

ОТКРЫТОЕ АКЦИОНЕРНОЕ ОБЩЕСТВО “ГАЗПРОМ”

СТАНДАРТ ОРГАНИЗАЦИИ

СИСТЕМА СТАНДАРТИЗАЦИИ ОАО “ГАЗПРОМ”

**ТИПОВАЯ ПРОГРАММА
ОЦЕНКИ ЭМИССИИ ПРИРОДНОГО ГАЗА
НА ОБЪЕКТАХ ОАО “ГАЗПРОМ”**

СТО Газпром 027-2006

Издание официальное

ОТКРЫТОЕ АКЦИОНЕРНОЕ ОБЩЕСТВО “ГАЗПРОМ”

**Общество с ограниченной ответственностью
“Научно-исследовательский институт природных газов
и газовых технологий – ВНИИГАЗ”**

**Общество с ограниченной ответственностью
“Информационно-рекламный центр газовой промышленности”**

Москва 2006

Предисловие

- | | |
|------------------------------------|--|
| 1 РАЗРАБОТАН | Обществом с ограниченной ответственностью “Научно-исследовательский институт природных газов и газовых технологий – ВНИИГАЗ” |
| 2 ВНЕСЕН | Департаментом по транспортировке, подземному хранению и использованию газа ОАО “Газпром” |
| 3 УТВЕРЖДЕН
И ВВЕДЕН В ДЕЙСТВИЕ | Распоряжением ОАО “Газпром” от 19 июля 2006 г. № 154 |
| 4 ВВЕДЕН ВПЕРВЫЕ | |

© ОАО “Газпром”, 2006

© Разработка ООО “ВНИИГАЗ”, 2006

© Оформление ООО “ИРЦ Газпром”, 2006

Распространение настоящего стандарта осуществляется в соответствии с действующим законодательством и с соблюдением правил, установленных ОАО “Газпром”

Содержание

Введение	IV
1 Область применения	1
2 Нормативные ссылки	2
3 Термины, определения, сокращения	3
4 Основные положения	6
5 Порядок подготовки работ по оценке эмиссий природного газа на объектах ОАО “Газпром”	17
6 Порядок проведения работ по оценке эмиссий природного газа на объектах ОАО “Газпром”	20
6.1 Порядок проведения контроля и организации учета объемов выбросов в атмосферу природного газа от организованных источников	22
6.2 Порядок контроля и организации учета эмиссий в атмосферу природного газа в результате его утечек из технологического оборудования	24
7 Требования к типовым формам представления данных, необходимых для оценки объемов эмиссий природного газа на объектах ОАО “Газпром”	30
8 Приложение А	39
Библиография	43

ВВЕДЕНИЕ

Необходимость разработки стандарта организации СТО Газпром 027-2006 “Типовая программа оценки эмиссии природного газа на объектах ОАО “Газпром” обусловлена экономическими, технологическими и экологическими проблемами энергосбережения и повышения качества учета энергоресурсов.

Настоящий стандарт направлен на совершенствование деятельности ОАО “Газпром” в области охраны окружающей среды и экономного использования ресурсов.

Стандарт обеспечивает распространение и использование упорядоченных знаний, результатов научных исследований и разработок, полученных дочерними обществами и организациями ОАО “Газпром” в области обращения (управления) с организованными технологическими выбросами природного газа и неорганизованными эмиссиями природного газа с его утечками в атмосферу и в его составе основного парникового газа – метана.

СТО Газпром 027-2006 разработан с целью:

- унификации и повышения достоверности данных по объемам организованных технологических выбросов природного газа и неорганизованных эмиссий природного газа с его утечками в атмосферу от оборудования, эксплуатируемого на объектах ОАО “Газпром”;

- обеспечения сопоставимости на международном, национальном и корпоративном уровнях результатов измерений и испытаний, технических и экономико-статистических данных по параметрам организованных технологических выбросов природного газа и неорганизованных эмиссий природного газа с его утечками.

Стандарт разработан авторским коллективом ООО “ВНИИГАЗ” в составе: к.т.н. Г.С. Аكوпова, к.т.н. Н.Г. Гладкая, Е.В. Дорохова, Н.Ю. Круглова, С. Д. Олифинов (лаборатория защиты окружающей среды).

СТАНДАРТ ОТКРЫТОГО АКЦИОНЕРНОГО ОБЩЕСТВА “ГАЗПРОМ”

**ТИПОВАЯ ПРОГРАММА
ОЦЕНКИ ЭМИССИИ ПРИРОДНОГО ГАЗА
НА ОБЪЕКТАХ ОАО “ГАЗПРОМ”**

Дата введения – 2006-10-02

1 Область применения

Настоящий стандарт устанавливает перечень и порядок выполнения типовых организационно-технических и технологических мероприятий по подготовке и проведению контроля и учета эмиссий природного газа с целью оценки их фактических объемов.

Настоящий стандарт предназначен для унификации процедур подготовки и проведения работ по оценке эмиссий природного газа от оборудования объектов ОАО “Газпром” и его дочерних обществ (далее – объекты ОАО “Газпром”) путем прямых измерений параметров эмиссий, расчетной оценки объемов эмиссий и экспертного теоретического анализа статистических оперативных производственных данных об использовании природного газа на собственные нужды.

Положения настоящего стандарта обязательны для применения организациями и дочерними обществами ОАО “Газпром”, осуществляющими основные виды производственной деятельности по добыче, транспортировке, хранению, распределению и переработке природного газа и природоохранную деятельность в области обращения с выбросами парниковых газов.

Положения настоящего стандарта подлежат использованию также подрядными организациями, выполняющими работы по независимому энергетическому и экологическому аудиту и контролю эмиссий природного газа на объектах ОАО “Газпром”.

На основе настоящего стандарта должны разрабатываться локальные (рабочие) программы работ по оценке эмиссий природного газа с учетом специфики конкретных объектов ОАО “Газпром”.

2 Нормативные ссылки

В настоящем стандарте использованы нормативные ссылки на следующие стандарты:

ГОСТ 2.004-88 Единая система конструкторской документации. Общие требования к выполнению конструкторских технологических документов на печатающих и графических устройствах вывода ЭВМ

ГОСТ 2.105-95 Единая система конструкторской документации. Общие требования к текстовым документам

ГОСТ 17.2.1.04-77 Охрана природы. Атмосфера. Источники и метеорологические факторы загрязнения, промышленных выбросов. Термины и определения

ГОСТ 17.2.3.02-78 Охрана природы. Атмосфера. Правила установления допустимых выбросов вредных веществ промышленными предприятиями

ГОСТ 17.2.4.06-90 Охрана природы. Атмосфера. Метод определения скорости газопылевых потоков, отходящих от стационарных источников загрязнения

ГОСТ 17.2.4.07-90 Охрана природы. Атмосфера. Метод определения давления и температуры газопылевых потоков, отходящих от стационарных источников загрязнения

ГОСТ 17.2.4.08-90 Охрана природы. Атмосфера. Метод определения влажности газопылевых потоков, отходящих от стационарных источников загрязнения

ГОСТ 2405-88 Манометры, вакуумметры, мановакуумметры, напоромеры, тягомеры и тягонапоромеры. Общие технические условия

ГОСТ 6376-74 Анемометры ручные со счетным механизмом. Технические условия

ГОСТ 7193-74 Анемометр ручной индукционный. Технические условия

ГОСТ 12997-84 Изделия Государственной системы промышленных приборов. Общие технические условия

ГОСТ 26703-93 Хроматографы аналитические газовые. Общие технические требования и методы испытаний

ГОСТ 27540-87 Сигнализаторы горючих газов и паров термохимические

ГОСТ 28498-90 Термометры жидкостные стеклянные. Общие технические требования. Методы испытания

ГОСТ 28723-90 Расходомеры скоростные, электромагнитные и вихревые. Общие технические требования и методы испытаний

ГОСТ 28724-90 Счетчики газа скоростные. Общие технические требования и методы испытаний

ГОСТ Р ИСО 5725-2002 Точность (правильность и прецизионность) методов и результатов измерений

ГОСТ Р ИСО 11042-1-2001 Установки газотурбинные. Методы определения выбросов вредных веществ

ГОСТ Р 8.563-96 Государственная система обеспечения единства измерений. Методики выполнения измерений

ГОСТ Р 52137-2003 (МЭК 61779-2:1998) Газоанализаторы и сигнализаторы горючих газов и паров электрические. Часть 2. Требования к приборам группы I с верхним пределом измерений объемной доли метана в воздухе не более 5 %

ГОСТ Р 52138-2003 (МЭК 61779-3:1998) Газоанализаторы и сигнализаторы горючих газов и паров электрические. Часть 3. Требования к приборам группы I с верхним пределом измерений объемной доли метана в воздухе до 100 %

СТО Газпром 3-2005 Кадастр выбросов парниковых газов. Общие требования к содержанию и оформлению

СТО Газпром 11-2005 Методические указания по расчету валовых выбросов углеводородов (суммарно) в атмосферу в ОАО “Газпром”

СТО Газпром 2-3.5-038-2005 Инструкция по проведению контрольных измерений вредных выбросов газотурбинных установок на компрессорных станциях

СТО Газпром 2-3.5-039-2005 Каталог удельных выбросов вредных веществ газотурбинных газоперекачивающих агрегатов

Примечание – При пользовании настоящим стандартом целесообразно проверить действие ссылочных стандартов по соответствующим указателям, составленным на 1 января текущего года, и информационным указателям, опубликованным в текущем году. Если ссылочный документ заменен (изменен), то при пользовании настоящим стандартом следует руководствоваться замененным (измененным) документом. Если ссылочный документ отменен без замены, то положение настоящего стандарта, в котором дана ссылка на него, применяется в части, не затрагивающей эту ссылку.

3 Термины, определения и сокращения

В настоящем стандарте применены следующие термины с соответствующими определениями, условные обозначения основных расчетных параметров и сокращения.

3.1 Термины и определения

3.1.1

авария: Разрушение сооружений и (или) технических устройств, применяемых на опасном производственном объекте, неконтролируемые взрыв и (или) выброс опасных веществ.

[Федеральный закон “О промышленной безопасности опасных производственных объектов”] [1]

3.1.2 **арматура (трубопроводная):** Устройства, предназначенные для отключения, включения и регулирования потоков газа в газопроводе.

3.1.3 **газоанализатор:** Прибор для определения качественного и количественного состава газовой смеси.

3.1.4

инцидент: Отказ или повреждение технических устройств, применяемых на опасном производственном объекте, отклонение от режима технологического процесса, нарушение положений настоящего Федерального закона, других федеральных законов и иных нормативных правовых актов Российской Федерации, а также нормативных технических документов, устанавливающих правила ведения работ на опасном производственном объекте.

[Федеральный закон “О промышленной безопасности опасных производственных объектов”] [1]

3.1.5

источник выделения загрязняющих веществ (источник выделения): Объект, в котором происходит образование загрязняющих веществ (технологическая установка, устройство, аппарат, склад сырья или продукции, площадка для перевалки сырья или продукции, емкости для хранения топлива, свалка промышленных и бытовых отходов и т.д.).

[Федеральный закон “О промышленной безопасности опасных производственных объектов”] [1]

3.1.6 **неорганизованный источник:** Источник выделения загрязняющих веществ с неорганизованным выпуском в атмосферу.

3.1.7

неорганизованный технологический выброс: Промышленный выброс, поступающий в атмосферу в виде ненаправленных потоков газа в результате нарушения герметичности оборудования, отсутствия или неудовлетворительной работы оборудования по отсосу газа в местах загрузки, выгрузки или хранения продукта.

[ГОСТ 17.2.1.04-77]

3.1.8 **организованный источник:** Источник выделения загрязняющих веществ с организованным выпуском в атмосферу.

3.1.9

организованный технологический выброс: Промышленный выброс, поступающий в атмосферу через специально сооруженные газоходы, воздухопроводы и трубы.

[ГОСТ 17.2.1.04-77]

3.1.10

парниковые газы: Такие газообразные составляющие атмосферы как природного, так и антропогенного происхождения, которые поглощают и переизлучают инфракрасное излучение: диоксид углерода (CO_2), метан (CH_4), закись азота (N_2O), гидрофторуглероды (ГФУ), перфторуглероды (ПФУ), гексафторид серы (SF_6).

[СТО Газпром 3-2005]

3.1.11 **продувочная свеча:** Устройство, предназначенное для выпуска газа в атмосферу.

3.1.12 **продукты сгорания природного газа:** Диоксид углерода, водяной пар, азот, непрореагировавший остаточный кислород, оксид азота, метан.

3.1.13 **собственные технологические нужды:** Необходимый расход природного газа на основные и вспомогательные технологические процессы, обусловленный режимом эксплуатации и технологическими характеристиками оборудования.

3.1.14 **утечка:** Продолжительный неконтролируемый выход опасного продукта из технологической системы действующего МГ в окружающую среду, рабочую площадку или помещение данного объекта, требующий проведения дополнительных работ для обеспечения безопасного состояния объекта (по уточнению места нарушения герметичности, ремонту, регулировке и т.д.).

3.1.15 **экологический аудит:** Комплексная оценка соответствия деятельности организации законодательству Российской Федерации в области безопасности, охраны окружающей среды, рационального природопользования, защиты от чрезвычайных ситуаций природного и техногенного характера.

3.1.16 **энергетический аудит:** Комплексная оценка соответствия деятельности организации законодательству Российской Федерации в области энергосбережения.

3.1.17 **эмиссия:** Выделение вещества в атмосферу.

3.2 Сокращения

ВРД — временный руководящий документ;

ГПА — газоперекачивающий агрегат ;

В(З)В — вредные (загрязняющие) вещества;

МГ — магистральный газопровод;

НД — нормативный документ;

ОАО — открытое акционерное общество;

ПДВ — предельно допустимый выброс;

РД — руководящий документ;

СИ — средство измерения;

СТО — стандарт организации.

3.3 Обозначения

CH_4 – химическая формула метана.

4 Основные положения

Положения настоящего стандарта должны применяться:

- при подготовке технологической, экологической и природоохранной отчетности об объемах эмиссии с утечками природного газа на объектах ОАО “Газпром”;
- представлении данных для формирования разделов в международной и национальной отчетности о результатах природоохранной деятельности на объектах ОАО “Газпром”, направленной на ограничение и сокращение выбросов парниковых газов;
- создании корпоративной системы управления выбросами парниковых газов;
- разработке локальных (рабочих) программ, подготовке и проведении работ по оценке эмиссий природного газа на конкретных объектах ОАО “Газпром”;
- проведении энергетического и экологического аудита.

4.1 Целью работ, выполняемых в рамках Типовой программы, является создание и внедрение системы контроля и учета объемов организованных технологических выбросов природного газа и неорганизованных эмиссий природного газа с его утечками в атмосферу от объектов ОАО “Газпром”.

4.2 В результате выполнения работ в рамках Типовой программы должны быть решены следующие задачи:

- получены унифицированные и достоверные статистические исходные данные для оценки абсолютных и удельных значений организованных технологических выбросов природного газа и неорганизованных эмиссий природного газа с его утечками в атмосферу от объектов ОАО “Газпром”;
- выполнена расчетная оценка объемов организованных выбросов природного газа от технологического оборудования при добыче, транспортировке, хранении, распределении и переработке;
- выполнена инструментальная оценка выбросов метана с продуктами сгорания энерготехнологических агрегатов;
- выполнена дифференциальная оценка эмиссий метана с использованием инструментальных контактных методов наземного обнаружения и измерения объемов утечек природного газа от оборудования площадных, точечных и линейных объектов ОАО “Газпром”;

- выполнена интегральная оценка объемов эмиссий природного газа от площадных, точечных и линейных объектов ОАО “Газпром” с использованием инструментальных дистанционных методов их обнаружения и измерения.

4.3 Объектами исследований, выполняемых в рамках Типовой программы, являются источники организованных технологических выбросов природного газа и неорганизованных эмиссий природного газа с его утечками от оборудования, линейных, точечных и площадных объектов его добычи, транспортировки, хранения, распределения и переработки.

Перечень типичных основных организованных источников технологических выбросов в атмосферу природного газа и метана при эксплуатации объектов добычи, транспортировки, хранения, распределения и переработки природного газа приведен в таблице 4.1.

Перечень типичных основных неорганизованных источников эмиссий природного газа и метана в результате утечек от оборудования объектов добычи, транспортировки, хранения, распределения и переработки природного газа приведен в таблице 4.2.

4.4 При проведении исследований в рамках Типовой программы должны использоваться статистические, расчетные, инструментальные методы контроля, учета и оценки объемов эмиссий природного газа в соответствии с действующими нормативными документами:

- корпоративного уровня (ВРД 39-1.13-040-2001 [3]; ВРД 39-2.2-080-2003 [4]; РД 153-39.0-111-2001 [5]; РД 153-39.0-112-2001 [6]; СТО Газпром 3; СТО Газпром 11; Методика определения расхода природного газа на собственные технологические нужды линейной части магистрального газопровода, газораспределительных и газоизмерительных станций [7]);
- уровня субъектов Федерации [8];
- федерального уровня [8-9];
- международного уровня [11, 12].

В таблицах 4.1 и 4.2 указан вид метода оценки объемов эмиссий природного газа применительно к каждому типу организованных источников технологических выбросов и неорганизованных источников эмиссий природного газа и метана в результате утечек от оборудования объектов ОАО “Газпром”.

4.5 В соответствии с целью и задачами Типовой программы организационно-технические и технологические мероприятия по оценке эмиссий природного газа на объектах ОАО “Газпром” должны проводиться по пяти основным направлениям:

а) сбор, аккумуляция, архивирование, обработка и анализ первичной статистической оперативной производственной информации о параметрах выбросов в атмосферу природного газа в результате его использования на собственные технологические нужды объектов ОАО “Газпром”;

б) расчетная оценка объемов выбросов природного газа от организованных источников в результате штатных технологических операций;

в) эколого-аналитические инструментальные исследования параметров отходящих газов топливоиспользующего энерготехнологического оборудования, включающие измерения расходов, скоростей, температур потоков отработавших (выхлопных) газов и определение в них концентраций CH_4 ;

г) наземное инструментальное контактное обнаружение и измерение параметров организованных технологических выбросов и неорганизованных эмиссий природного газа с утечками от оборудования технологических объектов ОАО “Газпром”;

д) дистанционное инструментальное обнаружение и измерение параметров организованных технологических выбросов природного газа и неорганизованных эмиссий природного газа с его утечками от технологических объектов ОАО “Газпром”.

4.6 При проведении инструментальных измерений в рамках Типовой программы должны использоваться средства измерения (СИ), предназначенные для контроля промышленных выбросов и внесенные в Государственный реестр средств измерений [13].

Аэродинамические параметры газовых потоков должны измеряться в соответствии с ГОСТ 17.2.4.06; ГОСТ 17.2.4.07; ГОСТ 17.2.4.08.

Объемы газовых потоков, полученные по результатам инструментальных измерений, должны быть приведены к нормальным условиям (температура – 0 °С, давление – 101,3 кПа).

4.7 Используемые методики выполнения измерений концентраций компонентов газовых потоков должны отвечать требованиям ГОСТ 17.2.3.02, ГОСТ Р ИСО 5725, ГОСТ Р 8.563 и РД 52.04.59-85 [14].

Таблица 4.1 – Перечень типичных основных организованных источников технологических выбросов в атмосферу природного газа и метана при эксплуатации объектов добычи, транспортировки, хранения, распределения и переработки природного газа

Источник образования	Технологический процесс, приводящий к выбросу	Источник выброса	Выбросы природного газа и метана в его составе	Выбросы метана в составе продуктов сгорания природного газа	Метод оценки объема эмиссии
1 Добыча, хранение					
1.1 Скважина (фонтанная арматура)	Продувка: <ul style="list-style-type: none"> • при вводе в эксплуатацию (при выводе из эксплуатации на капитальный ремонт) • контроль и регулирование эксплуатации (исследование скважин) 	Факел горизонт. Свеча Свеча	- (+) +	+ (-) -	Расчетный в соответствии с РД 153-39.0-111-2001 [5]; ВРД 39-1.13-034-2001[15]; СТО Газпром 11
1.2 Шлейфы и межпромсловые коллекторы	<ul style="list-style-type: none"> • стравливание перед проведением ремонтных работ • продувка для удаления жидкости и мех. примесей в процессе эксплуатации • продувка при ликвидации гидратных пробок 	Факел Свеча Свеча	- + +	+ - -	Расчетный в соответствии с РД 153-39.0-111-2001 [5]; ВРД 39-1.13-034-2001[15]; СТО Газпром 11
1.3 Технологические аппараты УППГ, УКПГ, ДКС	<ul style="list-style-type: none"> • стравливание при остановке на ремонт • продувка с целью очистки • вытеснение воздуха при вводе в эксплуатацию 	Факел Свеча Свеча	- + +	+ - -	Расчетный в соответствии с РД 153-39.0-111-2001 [5]; ВРД 39-1.13-034-2001[15]; СТО Газпром 11
1.4 Адсорберы (абсорберы)	<ul style="list-style-type: none"> • стравливание из адсорбера (абсорбера) • при регенерации или замене сорбента 	Факел Свеча	- +	+ -	Расчетный в соответствии с РД 153-39.0-111-2001 [5]; ВРД 39-1.13-034-2001[15]; СТО Газпром 11
1.5 Установка стабилизации конденсата	<ul style="list-style-type: none"> • сброс при разгазировании нестабильного конденсата 	Факел	-	+	Расчетный в соответствии с РД 153-39.0-111-2001 [5]; ВРД 39-1.13-034-2001[15]; СТО Газпром 11
1.6 Сброс пластовой воды	<ul style="list-style-type: none"> • сброс газов выветривания • унос растворенного в воде газа в канализацию 	Факел Свеча	- +	+ -	Расчетный в соответствии с РД 153-39.0-111-2001 [5]; ВРД 39-1.13-034-2001[15]; СТО Газпром 11

Продолжение таблицы 4.1

Источник образования	Технологический процесс, приводящий к выбросу	Источник выброса	Выбросы природного газа и метана в его составе	Выбросы метана в составе продуктов сгорания природного газа	Метод оценки объема эмиссии
1.7 Установка регенерации метанола	• сброс газов выветривания при дегазации метанола	Факел Свеча	- +	+ -	Расчетный в соответствии с РД 153-39.0-111-2001 [5]; ВРД 39-1.13-034-2001[15]; СТО Газпром 11
1.8 Контрольно-измерительные приборы и автоматика	• продувка КИП и А	Свеча	+	-	Расчетный в соответствии с: РД 153-39.0-111-2001[5]; СТО Газпром 11
1.9 Вентиляционные системы производственных помещений	• вентиляционные выбросы	Вент. труба (дефлектор)	+	-	Расчетный в соответствии с РД 153-39.0-111-2001[5]; СТО Газпром 11
1.10 Камера сгорания газоперекачивающих агрегатов дожимных компрессорных станций	• компримирование газа (сжигание топливного газа)	Выхлопная труба ГПА	-	+	Инструментальный в соответствии с ГОСТ Р ИСО 11042-1; СТО Газпром 2-3.5-038; СТО Газпром 2-3.5-039; СТО Газпром 11
1.11 Топка котлоагрегатов	• производство тепловой энергии (сжигание топливного газа)	Дымовая труба	-	+	Инструментальный в соответствии с РД 51-167-92 [16]; СТО Газпром 2-3.5-038; СТО Газпром 2-3.5-039; СТО Газпром 11
1.12 Топки подогревателей различного назначения	• подогрев реагентов и теплоносителей (сжигание топливного газа)	Дымовая труба	-	+	Инструментальный в соответствии с РД 51-167-92 [16]; СТО Газпром 2-3.5-038; СТО Газпром 2-3.5-039; СТО Газпром 11

Продолжение таблицы 4.1

Источник образования	Технологический процесс, приводящий к выбросу	Источник выброса	Выбросы природного газа и метана в его составе	Выбросы метана в составе продуктов сгорания природного газа	Метод оценки объема эмиссии
1.13 Газоперекачивающие аппараты дожимных КС	<ul style="list-style-type: none"> • стравливание при пуске ГПА • стравливание при останове ГПА • стравливание из систем уплотнений "масло-газ" 	Свеча контура ГПА -" Свеча маслобака	+ + +	- - -	Инструментальный в соответствии с СТО Газпром 2-3.5-038; СТО Газпром 2-3.5-039; СТО Газпром 11
1.14 ГПА (контур нагнетателя и технологических коммуникаций между кранами № 1 и № 2)	• стравливание природного газа из контура нагнетателя и коммуникаций при останове	Свеча	+	-	Инструментальный в соответствии с СТО Газпром 2-3.5-038; СТО Газпром 2-3.5-039; СТО Газпром 11
2 Транспортировка, хранение					
Компрессорные станции					
2.1 Газоперекачивающие аппараты магистральных КС, ПХГ	<ul style="list-style-type: none"> • стравливание при пуске ГПА • стравливание при останове ГПА • стравливание из систем уплотнений "масло-газ" 	Свеча контура ГПА -" Свеча маслобака	+ + +	- - -	Расчетный в соответствии с РД 153-39.0-112-2001[6]; СТО Газпром 11-2005 Инструментальный в соответствии с: ВРД 39-1.13-040-2001[3]; СТО Газпром 11
2.2 Газочистное оборудование (установки очистки, осушки технологического, топливного, пускового, импульсного газа)	<ul style="list-style-type: none"> • продувка аппаратов очистки при эксплуатации • стравливание при отключении в ремонт • дегазация конденсата, масла и воды 	Свеча Свеча Свеча	+ + +	- - -	Расчетный в соответствии с РД 153-39.0-112-2001[6]; СТО Газпром 11
2.3 Технологические аппараты и коммуникации компрессорного цеха, компрессорной станции	<ul style="list-style-type: none"> • стравливание при отключении на ремонт • стравливание при пуске (останове) КЦ, КС 	Свеча	+	-	Расчетный в соответствии с: РД 153-39.0-112-2001[6]; СТО Газпром 11

Продолжение таблицы 4.1

Источник образования	Технологический процесс, приводящий к выбросу	Источник выброса	Выбросы природного газа и метана в его составе	Выбросы метана в составе продуктов сгорания природного газа	Метод оценки объема эмиссии
2.4 Камеры сгорания ГПА	• сжигание топливного газа	Выхлопная труба	-	+	Инструментальный в соответствии с ГОСТ Р ИСО 11042-1; СТО Газпром 2-3.5-038; СТО Газпром 2-3.5-039; СТО Газпром 11
2.5 Тепловые агрегаты, котлоагрегаты	• сжигание газа для отопления помещений газового хозяйства, сжигание газа для отопления газорегуляторных пунктов	Дымовая труба	-	+	Инструментальный в соответствии с РД 51-167-92 [16]; СТО Газпром 2-3.5-038; СТО Газпром 2-3.5-039; СТО Газпром 11
2.6 Дизельные электростанции собственных нужд, аварийные электростанции	• сжигание газа для отопления помещений газового хозяйства, сжигание газа для отопления газорегуляторных пунктов	Выхлопная труба	-	+	Инструментальный в соответствии с СТО Газпром 2-3.5-038; СТО Газпром 2-3.5-039; СТО Газпром 11
2.7 Топки огневых подогревателей газа	• сжигание газа для подогрева газа	Дымовая труба	-	+	Инструментальный в соответствии с РД 51-167-92 [16]; СТО Газпром 2-3.5-038; СТО Газпром 2-3.5-039; СТО Газпром 11
Линейная часть магистральных газопроводов					
2.8 Дрип, конденсатосборник	• продувка дрипа емкости конденсатосборника • стравливание при дегазации конденсата	Свеча Свеча	+	- -	Расчетный в соответствии с РД 153-39.0-112-2001[6]; СТО Газпром 11

Продолжение таблицы 4.1

Источник образования	Технологический процесс, приводящий к выбросу	Источник выброса	Выбросы природного газа и метана в его составе	Выбросы метана в составе продуктов сгорания природного газа	Метод оценки объема эмиссии
2.9 Узел запуска (приема) очистного устройства	• стравливание из камеры запуска (приема) газоочистного поршня	Свеча	+	-	Расчетный в соответствии с РД 153-39.0-112-2001[6]; СТО Газпром 11
2.10 Очищаемый участок газопровода	• стравливание из очищаемого участка газопровода	Свеча	+	-	Расчетный в соответствии с РД 153-39.0-112-2001[6]; СТО Газпром 11
2.11 Участок газопровода при ремонте и реконструкции	• стравливание из участка газопровода	Свеча	+	-	Расчетный в соответствии с РД 153-39.0-112-2001[6]; СТО Газпром 11
2.12 Участок газопровода при проведении внутри-трубной диагностики	• стравливание из диагностируемого участка газопровода (при пропуске диагностирующего оборудования)	Свеча	+	-	Расчетный в соответствии с РД 153-39.0-112-2001[6]; СТО Газпром 11
2.13 Запорная арматура	• стравливание газа из пневмоприводов кранов	Свеча	+	-	Расчетный в соответствии с РД 153-39.0-112-2001[6]; СТО Газпром 11
2.14 Участки газопровода, аппараты и коммуникации при врезке отводов и перемычек	• стравливание из ремонтируемого участка газопровода • продувка отремонтированного газопровода	Свеча	+	-	Расчетный в соответствии с РД 153-39.0-112-2001[6]; СТО Газпром 11
		Свеча	+	-	
2.15 Метанольницы, одоризационные устройства	• стравливание при заправке метанольниц, емкостей	Свеча	+	-	Расчетный в соответствии с РД 153-39.0-112-2001[6]; СТО Газпром 11

Продолжение таблицы 4.1

Источник образования	Технологический процесс, приводящий к выбросу	Источник выброса	Выбросы природного газа и метана в его составе	Выбросы метана в составе продуктов сгорания природного газа	Метод оценки объема эмиссии
2.16 Газоочистное оборудование	<ul style="list-style-type: none"> • продувка сепараторов в общий коллектор • дегазация конденсата и воды 	Свеча	+	-	Расчетный в соответствии с РД 153-39.0-112-2001[6]; СТО Газпром 11
2.17 Газоизмерительная станция, линия замера газа (диафрагма)	<ul style="list-style-type: none"> • стравливание из участка газопровода с диафрагмой • продувка участка газопровода с диафрагмой 	Свеча Свеча	+	-	Расчетный в соответствии с РД 153-39.0-112-2001[6]; СТО Газпром 11
2.18 Пневморегуляторы	<ul style="list-style-type: none"> • стравливание при работе пневморегуляторов 	Свеча	+	-	Расчетный в соответствии с РД 153-39.0-112-2001[6]; СТО Газпром 11
3 Распределение. Газораспределительные сети (газоизмерительные сети)					
3.1 Тепловые агрегаты, котлоагрегаты	<ul style="list-style-type: none"> • сжигание газа для отопления помещений газового хозяйства, сжигание газа для отопления газорегуляторных пунктов 	Дымовая труба	-	+	Расчетный и инструментальный в соответствии с РД 51-167-92[16]; РД 153-39.4-079-01[17]; СТО Газпром 11
3.2 Высокотемпературные печи	<ul style="list-style-type: none"> • сжигание газа в высокотемпературных производственных процессах (плавильные, кузнечные, закалочные и т.д.) • нагрев труб при изготовлении фасонных изделий 	Дымовая труба	-	+	Расчетный и инструментальный в соответствии с РД 51-167-92[16]; РД 153-39.4-079-01[17]; СТО Газпром 11
		Дымовая труба	-	+	
3.3 Подогреватели	<ul style="list-style-type: none"> • сжигание газа для приготовления битумной мастики 	Дымовая труба	-	+	Расчетный и инструментальный в соответствии с РД 51-167-92[16]; РД 153-39.4-079-01[17]; СТО Газпром 11

Продолжение таблицы 4.1

Источник образования	Технологический процесс, приводящий к выбросу	Источник выброса	Выбросы природного газа и метана в его составе	Выбросы метана в составе продуктов сгорания природного газа	Метод оценки объема эмиссии
3.4 Факельные горелки	• сжигание газа при отогреве мерзлого грунта при аварийных работах	Дымовая труба	-	+	Расчетный в соответствии с ВРД 39-1.13-034-2001[15]; РД 153-39.4-079-01 [17]; СТО Газпром 11
3.5 Оборудование ГРП	• продувка газом при проведении профилактических и ремонтных работ	Свеча	+	-	Расчетный в соответствии с РД 153-39.4-079-01[17]; СТО Газпром 11
3.6 Запорно-предохранительная арматура	• сброс газа в атмосферу при повышении давления в сети сверх допустимого	Сбросные клапаны (свечи)	+	-	Расчетный в соответствии с РД 153-39.4-079-01[17]; СТО Газпром 11
3.7 Распределительные газопроводы	• продувки при вводе в эксплуатацию • сброс газа из газопроводов при врезках в действующие газопроводы и ремонтах	Свеча Свеча	+	-	Расчетный в соответствии с РД 153-39.4-079-01[17]; СТО Газпром 11
3.8 Внутридомовое газовое оборудование	• регулировка и настройка при пусконаладке	Свеча	+	-	Расчетный в соответствии с РД 153-39.4-079-01[17]; СТО Газпром 11
4 Переработка					
4.1 Технологические печи	• процессы производства технического углерода	Дымовая труба	-	+	Расчетный в соответствии с СТО Газпром 11
4.2 Факельное хозяйство	• сжигание продувочных газов	Факел	-	+	Расчетный в соответствии с ВРД 39-1.13-034-2001[15]; СТО Газпром 11

Окончание таблицы 4.1

Источник образования	Технологический процесс, приводящий к выбросу	Источник выброса	Выбросы природного газа и метана в его составе	Выбросы метана в составе продуктов сгорания природного газа	Метод оценки объема эмиссии
4.3 Технологические печи	• сжигание топливного природного газа для нагрева газов регенерации и теплоносителя	Дымовая труба	-	+	Расчетный в соответствии с СТО Газпром 11
4.4 Вентиляционные системы	• вентиляция производственных боксов и помещений	Вентиляционная труба, дефлектор	+	-	Расчетный в соответствии с СТО Газпром 11
4.5 Склады стабильного конденсата	• технологические процессы приема, хранения и откачки продукции потребителю	Свечи	+	-	Расчетный в соответствии с СТО Газпром 11

Таблица 4.2 – Перечень типичных основных неорганизованных источников эмиссий природного газа и метана в результате утечек от оборудования объектов добычи, транспортировки, хранения, распределения и переработки природного газа

Причина утечки	Неорганизованные источники эмиссии	Метод оценки объема эмиссии
1 Утечки при разгерметизации оборудования в эксплуатационных условиях	Сварные швы, фланцевые и резьбовые соединения, сальниковые уплотнения	Инструментальный в соответствии с ВРД 39-1.13-040-2001 [3] Расчетный в соответствии с СТО Газпром 11
2 Пропуски запорной арматуры систем регулирования ГПА и КИП	Штоки кранов, импульсные трубки	Инструментальный в соответствии с ВРД 39-1.13-040-2001 [3] Расчетный в соответствии с СТО Газпром 11
3 Утечки при аварийном повреждении оборудования (арматуры и трубопроводов)	Свищи, трещины, разрывы, сквозные повреждения из-за коррозии	Инструментальный в соответствии с ВРД 39-1.13-040-2001 [3] Расчетный в соответствии с СТО Газпром 11

5 Порядок подготовки работ по оценке эмиссий природного газа на объектах ОАО “Газпром”

5.1 Перечень и порядок обязательных типовых организационно-технических мероприятий подготовки работ по оценке эмиссий природного газа на объектах ОАО “Газпром” приведен в таблице 5.1.

5.2 На этапе подготовки к исследованиям по оценке эмиссий природного газа на объектах ОАО “Газпром” должна оформляться документация, перечень которой приведен в таблице 5.2.

5.3 При подготовке каждого конкретного исследования на основе настоящего стандарта должна составляться Локальная (рабочая) программа, которая утверждается руководителем дочернего общества ОАО “Газпром”, на объектах которого планируется проведение работ по оценке эмиссий природного газа.

5.4 При подготовке конкретного исследования в рамках Локальной (рабочей) программы должен составляться датированный рабочий график мероприятий по подготовке к выполнению работ, включающий наименование мероприятия, наименование организаций-исполнителей, Ф.И.О. и должность ответственного за исполнение, сроки (даты начала и окончания) работ. Датированный рабочий график утверждается руководителем дочернего общества ОАО “Газпром”, на технологических объектах которого планируется проведение работ по оценке эмиссий природного газа.

Таблица 5.1 – Перечень обязательных типовых организационно-технических мероприятий по подготовке работ по оценке эмиссий природного газа на объектах ОАО “Газпром”

Наименование
1 Составление и утверждение Локальной (рабочей) программы проведения работ
2 Составление и утверждение датированного рабочего графика подготовки работ
3 Оформление документации, необходимой для проведения работ
4 Сбор и аккумуляция первичной инженерно-технической и технологической информации
5 Подготовка объектов исследования к проведению работ
6 Подготовка средств измерения и вспомогательного оборудования
7 Организация доставки оборудования и специалистов к объектам проведения работ
8 Комплектация средствами индивидуальной защиты и приспособлениями для безопасного производства работ
9 Аттестация по промышленной безопасности и проверки знаний по охране труда всех участников работ
10 Уточнение местоположения технологических объектов, расположенных в зоне проведения работ, и транспортных маршрутов доставки к ним оборудования и специалистов

Таблица 5.2 – Перечень обязательной документации, оформляемой на этапе подготовки работ по оценке эмиссий природного газа на объектах ОАО “Газпром”

Наименование
1 Договор о выполнении работ по оценке эмиссии парниковых газов
2 Локальная (рабочая) программа проведения работ
3 Датированный рабочий график подготовки работ
4 Соглашение о конфиденциальности
5 Приказы организаций-участников работ о назначении ответственных лиц за выполнение работ
6 Акт-допуск сторонних организаций для производства работ на территории дочерних обществ и структурных подразделений ОАО “Газпром”
7 Разрешения от эксплуатирующих организаций на производство работ в охранных зонах
8 Копии протоколов аттестации по промышленной безопасности и проверки знаний по охране труда руководителей и специалистов
9 Акты уточнения местоположения технологических объектов, расположенных в зоне производства работ

5.5 Соответствующие специалисты дочернего общества ОАО “Газпром”, на технологических объектах которого планируется проведение работ по оценке эмиссий природного газа, должны подготовить к работе в полевых условиях в период проведения инструментальных замеров:

- автотранспорт повышенной проходимости для доставки оборудования и людей на места проведения работ;

- автономный передвижной (переносной) источник электропитания напряжением 220 В, удлинители (длина – не менее 50 м);

- лестницы (длина равна высотам продувочных свечей);
- насадки на устья свечей (диаметрами равными диаметрам свечей и длиной не менее 1,0 м.), хомуты для крепления насадки на устье свечи;
- оргтехнику (компьютер, принтер и т.д.) для обработки данных;
- рабочее помещение для временного складирования оборудования в период проведения исследований.

5.6 Подготовка мест отбора проб отработавших (выхлопных) газов для анализа содержания в них метана должна проводиться в соответствии с СТО Газпром 2-3.5-038 и СТО Газпром 2-3.5-039.

Сечение для отбора проб должно удовлетворять требованиям ГОСТ Р ИСО 11042-1.

Таблица 5.3 – Перечень инженерно-технической, технологической и управленческой документации

Наименование	Источник информации
1 Ситуационный план расположения промышленных площадок и технологических объектов с указанием расположения организованных источников выбросов природного газа и метана	Технический отдел
2 Характеристика технологического объекта как источника образования организованных технологических выбросов и неорганизованных эмиссий с утками природного газа	Паспорт технологического объекта
3 Детальный перечень (в формате бланков данных инвентаризации источников выбросов В(З)В) организованных источников выбросов	Бланк инвентаризации источников выбросов В(З)В. Том ПДВ
4 Детальные технологические схемы производственных объектов с указанием нумерации технологического оборудования, запорной арматуры, организованных источников выбросов	Паспорт технологического объекта
5 Детальные перечни по видам технологического оборудования с указанием его технических характеристик	Паспорт технологического объекта
6 Технологические схемы и паспортные данные систем уплотнения ГПА “масло-газ”	Эксплуатационная документация систем уплотнений ГПА
7 Оперативная производственная информация об объемах организованных технологических выбросов природного газа при плановых (штатных) технологических операциях	Акты расчета эмиссий природного газа в атмосферу при стравливании из участков газопроводов. Журнал учета расходов газа на собственные нужды и т.д.
8 Оперативная производственная информация о выбросах природного газа или метана при горении природного газа в результате инцидентов и аварий	Акты инцидентов и аварий
9 Оперативная производственная информация об объемах использования природного газа в качестве топлива	Журналы регистрации текущих эксплуатационных параметров (результаты измерений штатными СИ)
10 План мероприятий по проведению ремонтных и профилактических работ, а также ввода в эксплуатацию первоочередных объектов	Аппарат управления

5.7 Соответствующие службы дочернего общества ОАО “Газпром”, на технологических объектах которого планируется проведение работ по оценке эмиссий природного газа, должны подготовить необходимую инженерно-техническую, технологическую и управленческую информацию в соответствии с перечнем, приведенным в таблице 5.3.

6 Порядок проведения работ по оценке эмиссий природного газа на объектах ОАО “Газпром”

Перечень и порядок обязательных типовых организационно-технических мероприятий при проведении работ по оценке эмиссий природного газа на объектах ОАО “Газпром” приведен в таблице 6.1.

Таблица 6.1 – Перечень обязательных типовых организационно-технических мероприятий проведения работ по оценке объемов эмиссий природного газа на объектах ОАО “Газпром”

Наименование
Типовые организационно-технические мероприятия по формированию массива исходных данных для оценки объемов эмиссий природного газа на объектах ОАО “Газпром”
1 Составление и утверждение датированного рабочего графика проведения работ
2 Оформление документации, необходимой для проведения работ
3 Формирование временных бригад рабочих исследовательских групп
4 Прохождение специалистами исследовательских групп вводного инструктажа в службе охраны труда и противопожарного инструктажа в службе пожарной охраны
5 Уточнение порядка и последовательности работ и маршрутов каждой исследовательской группы
6 Комплектация оснащения исследовательских групп необходимым оборудованием и СИ
7 Стартовая проверка работоспособности оборудования и СИ
8 Доставка оборудования и специалистов к объектам проведения работ
9 Проведение инструментальных замеров
10 Первичное документирование, обработка и архивирование результатов замеров
11 Сбор, аккумуляция и архивирование статистических данных оперативной производственной документации
12 Составление и утверждение технических актов о выполнении работ и полученных результатах
Типовые организационно-технические мероприятия проведения работ по оценке эмиссий природного газа на объектах ОАО “Газпром”
13 Обработка, систематизация, анализ и обобщение статистических данных оперативной производственной документации
14 Обработка, систематизация, анализ и обобщение результатов инструментальных измерений
15 Оценка объемов эмиссий природного газа от организованных источников выбросов и неорганизованных источников эмиссий с утечками.
16 Составление итогового отчета о выполнении и результатах работ

На этапе проведения исследований по оценке эмиссий природного газа на объектах ОАО “Газпром” должна оформляться документация, перечень которой приведен в таблице 6.2.

Таблица 6.2 – Перечень обязательной документации, оформляемой на этапе проведения работ по оценке эмиссий природного газа на объектах ОАО “Газпром”

№ п/п	Наименование
1	Датированный рабочий график проведения работ
2	Приказ дочернего общества ОАО “Газпром” или его структурного профильного подразделения о формировании временных бригад рабочих исследовательских групп и назначении ответственных лиц за проведение работ каждой бригадой
3	Наряды-допуски каждой исследовательской группы на объекты
4	Перечень комплекта СИ и оборудования для оснащения каждой исследовательской группой
5	Рабочие протоколы исследовательских групп о выполненных измерениях
6	Акт передачи статистических данных оперативной производственной документации
7	Технический акт (итоговый) о выполнении работ и полученных результатах
8	Итоговый отчет о выполнении и результатах работ по оценке эмиссий природного газа на объектах ОАО “Газпром”

Мероприятия по оценке эмиссий природного газа должны выполняться в соответствии с Локальной (рабочей) программой, разработанной и утвержденной на этапе подготовки работ в соответствии с пунктом 5.3 раздела 5 настоящего стандарта.

Для обеспечения своевременного и качественного выполнения работ, предусмотренных Локальной (рабочей) программой, составляется датированный рабочий график мероприятий по проведению работ, включающий наименование мероприятия, организаций-исполнителей, Ф.И.О и должность ответственного за исполнение, сроки (даты начала и окончания) работ.

Выполнение работ по оценке эмиссий природного газа должно осуществляться исследовательскими рабочими группами, которые формируются из специалистов организаций заказчика и исполнителя работ и оснащаются СИ в соответствии с направлениями работ (пункт 4.5 настоящего стандарта), конкретизированными в Локальной (рабочей) программе.

6.1 Порядок проведения контроля и организации учета объемов выбросов в атмосферу природного газа от организованных источников

Контроль и учет объемов выбросов в атмосферу природного газа должен проводиться от организованных источников, перечень которых приведен в таблице 4.1 раздела 4 настоящего стандарта.

6.1.1 Организованные технологические выбросы в атмосферу природного газа (метана) образуются в результате его использования на прочие технологические нужды при стравливании и продувках эксплуатируемого оборудования. В соответствии со сложившейся в ОАО “Газпром” эксплуатационной практикой и техническими возможностями контроль и учет объемов этих выбросов выполняется расчетными методами. Перечень нормативных документов, устанавливающих расчетные методы оценки объемов выбросов для каждого источника, приведен в таблице 4.1 раздела 4 настоящего стандарта.

Контроль и учет объемов выбросов в атмосферу природного газа от каждого организованного источника должен осуществляться путем контроля и учета текущих фактических значений эксплуатационных параметров в соответствии с ВРД 39-2.2-080-2003 [4]; РД 153-39.0-111-2001 [5]; РД 153-39.0-112-2001 [6]; РД 153-39.4-079-01 [17]; СТО Газпром 11; ВРД 39-1.13-034-2001 [15]; РД 51-167-92 [16].

6.1.2 Оценка суммарного годового объема организованных технологических выбросов в атмосферу природного газа при эксплуатации объектов ОАО “Газпром” выполняется расчетно-аналитическим (балансовым) методом с использованием статистических оперативных производственных данных по объемам потребления природного газа на прочие технологические нужды.

Контроль и учет суммарного годового объема организованных технологических выбросов в атмосферу природного газа при эксплуатации объектов ОАО “Газпром” должен осуществляться путем сбора, аккумуляции и анализа статистических данных об объемах потребления природного газа на прочие технологические нужды.

6.1.3 Оценка суммарного годового объема организованных технологических выбросов в атмосферу природного газа (метана) при эксплуатации модулей масляных уплотнений ГПА должна выполняться инструментальным методом. Для измерения организованных выбросов CH_4 из свечей систем уплотнения ГПА “масло-газ” применяются СИ, аналогичные средствам для измерения объемов утечек природного газа от свечных кранов через свечи в соответствии с ВРД 39-1.13-040-2001 [3]. Перечень используемых СИ должен уточняться при подготовке исследования для конкретного объекта.

6.1.4 Организованные технологические выбросы в атмосферу метана в составе продуктов сгорания природного газа, образуются в результате его использования на собственные технологические нужды в качестве углеводородного топлива. На объектах ОАО «Газпром» контроль и учет объемов этих выбросов выполняется инструментальными методами. Перечень НД, устанавливающих методы оценки объемов выбросов для каждого источника выбросов метана с продуктами сгорания, приведен в таблице 4.1 раздела 4 настоящего стандарта.

Контроль и учет объемов выбросов в атмосферу природного газа от каждого организованного источника должен осуществляться путем инструментального контроля и учета текущих фактических значений расходов топливного газа и параметров отходящих газов (продуктов сгорания топливного газа) в соответствии с ГОСТ Р 8.563; ГОСТ Р ИСО 11042-1; СТО Газпром 11; СТО Газпром 2-3.5-038.

6.1.5 При измерении концентраций CH_4 в отходящих газах энерготехнологического оборудования должны использоваться переносные средства отбора и консервации газовых проб и стационарные средства измерения концентраций метана в соответствии с таблицей 6.3. На объекте исследования должны производиться отбор и консервация проб отходящих газов. Определение концентрации в отходящих газах CH_4 должно производиться в стационарных лабораторных условиях.

Допускается измерение концентраций метана непосредственно в потоке отходящих газов с использованием соответствующих СИ (таблица 6.3).

Таблица 6.3 – Типовой перечень средств отбора проб и измерения концентраций CH_4

Тип прибора	Техническая характеристика	Численное значение и размерность
Газовый хроматограф по ГОСТ 26703 (например, Chrom-5)	Пределы измерения концентрации CH_4	0÷100 % об.
Многокомпонентный оптико-акустический стационарный газоанализатор по ГОСТ 12997 (например, «Гамма 100»)	Пределы измерения концентрации CH_4	0÷0,05 % об.
Газоанализатор многофункциональный оптический по ГОСТ 12997 (например, ПГА-М-31)	Диапазон измерения концентрации CH_4	0÷7000 мг/м ³
	Время установления показаний	Не более 30 °С
	Рабочий диапазон температур	от –30 до +40 °С
	Время непрерывной работы без подзарядки аккумулятора	8 ч
	Габариты (не более)	285x125x140 мм
	Масса	2,5 кг
Примечание – Для отбора проб и измерения концентраций CH_4 могут применяться другие средства измерения с характеристиками, удовлетворяющими приведенным в таблице 6.3.		

Используемые СИ должны быть поверены и аттестованы в соответствии с требованиями безопасности на объектах ОАО “Газпром”.

В соответствии с СТО Газпром 2-3.5-038 отбор проб (или непосредственное измерение концентрации CH_4) должен производиться не менее чем на трех режимах работы агрегата. Сечение газохода в точке отбора проб должно удовлетворять следующим требованиям ГОСТ Р ИСО 11042-1:

- представительность отбора проб (обеспечивают измерением поля концентраций для конкретного типа агрегата);
- удобство и безопасность проведения отбора проб;
- отсутствие подсосов (эжекции) воздуха в газоходе.

В случае двух поточных систем газоходов (например, в ГПА типа ГТ-700-5, ГТК-5, ГТ-750-6, ГТК-10, ГТНР-16, ГТК-25ИР, ГТНР-25И) отбор проб или измерения параметров газовых потоков должны проводиться отдельно в каждом выхлопном газоходе с последующим осреднением результатов.

6.2 Порядок контроля и организации учета эмиссий в атмосферу природного газа в результате его утечек из технологического оборудования

Утечки природного газа от технологического оборудования образуются в результате его разгерметизации в процессе эксплуатации, при этом в атмосферу поступают неорганизованные эмиссии с утечками.

На объектах ОАО “Газпром” контроль и учет объемов этих выбросов должен выполняться инструментальными методами путем замеров текущих фактических параметров утечек в соответствии с ВРД 39-1.13-040-2001 [3].

6.2.1. При обнаружении и измерении параметров утечек природного газа контактным зондированием поверхности оборудования должны использоваться СИ в соответствии с рекомендациями ВРД 39-1.13-040-2001 [3].

Измерение параметров единичной утечки или суммарных параметров нескольких утечек природного газа от арматуры технологического узла должно производиться с использованием комплекта оборудования, рекомендуемый перечень которого приведен в таблице 6.4.

Измерение параметров утечки природного газа из свечи технологического узла должно производиться с использованием комплекта оборудования, рекомендуемый перечень которого приведен в таблице 6.5.

6.2.2 Интегральная качественная и количественная оценка объемов эмиссий природного газа дистанционными методами выполняется с использованием СИ воздушного и автомобильного базирования типа: “Аэропоиск-3” и ЛПА ЗИЛ-131А, технические характеристики которых приведены в таблице 6.6.

Таблица 6.4 – Типовой перечень основных средств измерения и вспомогательного оборудования для измерений параметров утечек природного газа от арматуры

Наименование	Техническая характеристика	Численное значение и размерность
1 Течеискатели и газоанализаторы – измерители концентраций метана по ГОСТ 27540, ГОСТ Р 52137, ГОСТ Р 52138	Пределы измерения концентрации CH_4	0–1 % об. 0–5 % об. 0–20 % об. и более
2 Измерители расхода газовой смеси по ГОСТ 28723, ГОСТ 28724	Диапазон измерения расхода	4÷400 м ³ /ч
3 Измерители скорости газовых потоков по ГОСТ 6376, ГОСТ 7193	Диапазон измерения скорости	от 0,2 до 60 м/с
4 Вентиляционные побудители расхода	Объемная производительность	Не менее 100 м ³ /ч; не менее 3000 м ³ /ч
5 Полиэтиленовая пленка по ГОСТ 10354	-	-
6 Измерительная палатка, сборно-разборный каркас из легких металлических конструкций, укрывной материал – полиэтилен	-	-
7 Трубы гофрированные полиэтиленовые	Диаметр	50, 100 мм
8 Трубы пластмассовые	Диаметр	200÷500
9 Хомуты для соединения труб	Диаметр	50, 100, 200, 300, 500
10 Переходники пластмассовые	Диаметры	50–100–200–300–500
11 Термометр по ГОСТ 28498	Диапазоны измерения температуры	От -38 до 0 °С, от 0 до +100 °С
12 Манометр дифференциальный по ГОСТ 2405-88	Диапазон измерения давления	0÷760 мм рт.ст.
Примечание – Для измерения параметров утечек газа от арматуры могут применяться другие средства измерения с характеристиками, удовлетворяющими приведенным в таблице 6.4.		

6.2.3 Порядок контроля и учета текущих параметров утечек природного газа и дальнейшая расчетная оценка объемов неорганизованных эмиссий с утечками должны быть следующими:

а) в соответствии с технологической схемой проводится обследование эксплуатируемого оборудования арматуры и свечей. Первичная информация по обнаруженным утечкам заносится в типовую форму в соответствии с ВРД 39-1.13-040-2001 [3]. В типовых формах указываются: наименование технологического модуля (узла), его техническая характеристика, место проявления и причина утечки, концентрация CH_4 при зондировании и т.д;

б) места обнаруженных утечек маркируются непосредственно на оборудовании (красящие метки) и отмечаются на технологической схеме;

в) все обнаруженные утечки условно классифицируются в соответствии с ВРД 39-1.13-040-2001 [3] по признакам, приведенным в таблице 6.7;

Таблица 6.5 – Типовой перечень основных средств измерения и вспомогательного оборудования для измерений параметров утечек природного газа из свечей

Наименование СИ и пределы измерения	Техническая характеристика	Численное значение и размерность
1 Течеискатели и газоанализаторы по ГОСТ 27540, ГОСТ Р 52137, ГОСТ Р 52138	Предел измерения концентраций CH_4	0÷20 % об. и более
2 Измерители скорости газовых потоков (анемометры) по ГОСТ 6376, ГОСТ 7193	Предел измерения скорости газовых потоков	от 0,2 до 60 м/с
3 Металлические (в облегченном исполнении, например из жести) измерительные патрубки	Длина диаметр	Не менее 1 м в соответствии с диаметрами свечей каждого объекта исследования, например: 50, 100, 150 мм
4 Устройство для крепления измерительного патрубка (например, хомут) на устье свечи	-	-
5 Термометр по ГОСТ 28498	Диапазон измеряемых температур	От -38 до 0 °С, от 0... +100 °С
6 Манометр дифференциальный по ГОСТ 2405	Диапазон измерения давления	0÷760 мм рт.ст.
Примечание – Для измерения параметров утечек газа из свечей могут применяться другие средства измерения с характеристиками, удовлетворяющими приведенным в таблице 6.5.		

Таблица 6.6 – Типовой перечень дистанционных средств измерения

Наименование средств измерения	Техническая характеристика	Численное значение размерность	
1 Дистанционный Трассовый лазерный газоанализатор ТЛГ-01	Рабочий спектральный диапазон	2,7-3,6 мкм	
	Динамический диапазон измерений	10^3	
	Углы прокачки выходного зеркала	по азимуту	360
		по углу места	+30/-10
	Длина трассы зондирования	мин	20 м
		мах	120 м
	Точность измерения длины трассы	$\pm 0,5$ м	
	Минимальная измеряемая концентрация некоторых углеводородов	0,5 (5×10^{-5}) ppm(% об.)	
	Точность измерения концентрации	10 %	
	Минимальная обнаруженная утечка	0,5 м ³ /ч	
	Точность оценки мощности утечки	25 %	
	Точность обнаружения координат утечки	± 1 м	
Скорость проведения обследования	1,8–10 км/ч		

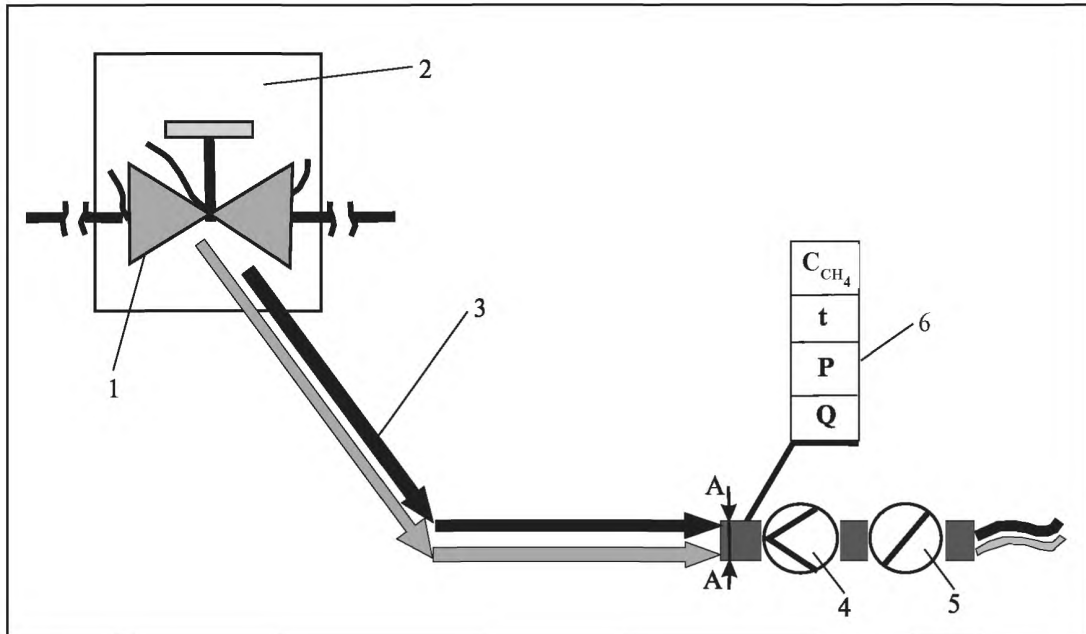
Окончание таблицы 6.6

Наименование средств измерения	Техническая характеристика		Численное значение размерность
	Обработка данных		Автоматическая, в реальном времени
	Привязка информации к местности		GPS- приемник, видеосъемка местности
	Питание		От автономного электрогенератора
	Потребляемая мощность		2,5 кВт
	Габариты ТЛГ -01		150×70×80 см
	Масса ТЛГ-01 (в автомобильном варианте)		150 кг
	Обслуживающий персонал		Два оператора
2 Дистанционный Трассовый лазерный детектор "Аэропоиск-М" вертолетного базирования	Рабочий спектральный диапазон	первый лазер	3,3912 мкм
		второй лазер	3,3922 мкм
	Длина обследуемого участка газопровода за 1 ч работы локатором		80–120 м
	Высота полета вертолета		30–80 м
	Скорость полета		100–120 км/ч
	Минимальные обнаруживаемые утечки метана		200–500 куб.м/сут
	Точность привязки местоположения утечки к трассе газопровода		±70 м
	Время установки локатора на борту вертолета		10 мин
	Вес локатора		45 кг
	Габариты		0,35×1,6×0,4 м
	Потребляемая мощность от бортовой сети вертолета +27В		350 Вт
	Обслуживающий персонал		Один оператор
	Примечание – Для дистанционных измерений могут применяться другие средства измерения с характеристиками, удовлетворяющими приведенным в таблице 6.6.		

Таблица 6.7 – Классификация утечек природного газа, обнаруженных при обследовании арматуры

Класс утечки	Концентрация метана, зафиксированная при обнаружении утечки, % об.	Ориентировочный средний нормальный объем утечки, м ³ /сут
I	0 - 1,0	Менее 0,5
II	1,01 – 5,0	от 0,51 до 1,0
III	5,01 – 20,0	от 1,0 до 6,0
IV	20,01 – 100,0	Более 6,0

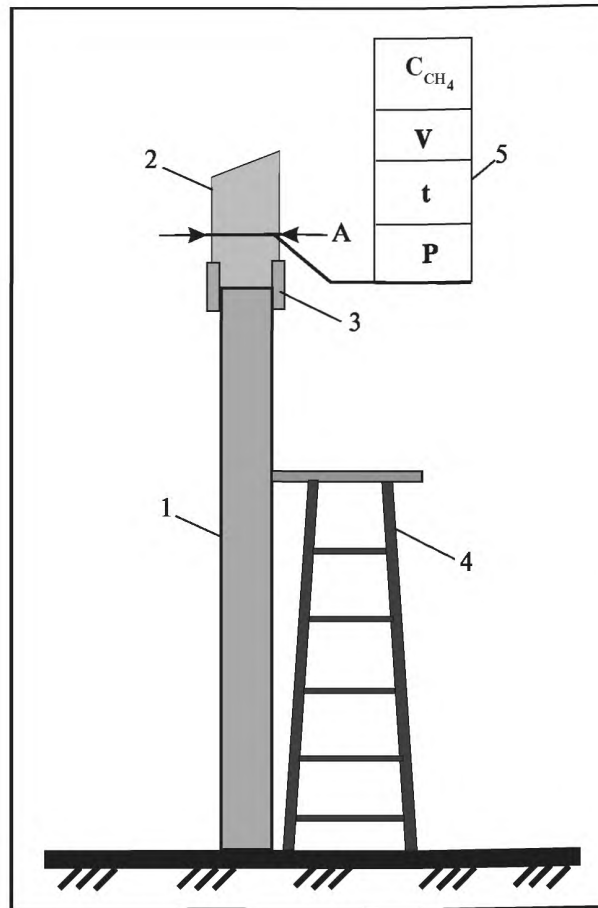
г) измерение параметров утечки для оценки ее объема выполняют в соответствии со схемами, приведенными на рисунках 6.1 и 6.2.



1 – арматура (технологический узел); 2 – изолирующий чехол; 3 – измерительная линия;
4 – вентилятор; 5 – газовый счетчик; 6 – барометр, термометр, анализатор метана;
А-А – измерительное сечение

Наименование измеряемых параметров единицы измерения	Диапазон измерения	Обозначение параметров
Концентрация метана в газозвушной смеси, % об.	0 ÷ 62	CH_4
Температура газозвушной смеси, °С	5 ÷ 50	t
Барометрическое давление, МПа	0,0956 ÷ 0,0104	P
Фактический расход газозвушной смеси (по счетчику), м ³ /ч	0,04 ÷ 803	Q

Рисунок 6.1 – Схема и характеристика параметров процесса измерения объемов утечек метана от арматуры технологического узла



1 – свеча; 2 – измерительная насадка (патрубок); 3 – устройство для крепления измерительного патрубка; 4 – лестница;
5 – анализатор метана, анемометр, барометр, термометр

Наименование измеряемых параметров единицы измерения	Диапазон измерения	Обозначение параметров
Концентрация метана в газовой смеси, % об.	0 ÷ 100	CH_4
Температура газовой смеси, °C	4 ÷ 34	t
Барометрическое давление, МПа	0,0956 ÷ 0,0104	P
Скорость газовой смеси, м/с	0,04 ÷ 30	V

Рисунок 6.2 – Схема и характеристика параметров процесса измерения объемов утечек метана на свечах

7 Требования к типовым формам представления данных, необходимых для оценки объемов эмиссий природного газа на объектах ОАО “Газпром”

Исходные данные и результаты выполненных работ по оценке объемов эмиссий природного газа на объектах ОАО “Газпром” должны оформляться в текстовом, графическом и табличном виде в соответствии с ГОСТ 2.105; ГОСТ 2.004.

Перечень типовых форм для сбора и аккумуляции данных, необходимых для оценки эмиссий природного газа на объектах ОАО “Газпром”, приведен в таблице 7.1.

Таблица 7.1 – Перечень типовых форм для сбора и аккумуляции данных, необходимых для оценки эмиссий природного газа на объектах ОАО “Газпром”

Номер типовой формы	Наименование типовой формы
Форма №1	Общие сведения об исследуемых объектах ОАО “Газпром”
Форма №2	Физико-химическая характеристика природного газа
Форма №3	Технические характеристики запорной арматуры
Форма №4	Технические характеристики технологических продувочных свечей
Формат №5	Рабочий протокол исследовательской группы о результатах замеров параметров эмиссий природного газа
Форма №6	Результаты замеров параметров эмиссий природного газа с утечками от арматуры
Форма №7	Результаты замеров параметров эмиссий природного газа с утечками от свечей
Форма №8	Сводные данные результатов замеров параметров эмиссий природного газа с утечками
Форма №9	Сводные данные об использовании природного газа на собственные технологические нужды

7.1 Типовая форма №1 предназначена для сбора и аккумуляции на этапе подготовки к исследованиям общих сведений об исследуемых объектах ОАО “Газпром”. Требования к содержанию и пример заполнения типовой формы №1 приведены в таблице 7.2.

7.2 Типовая форма №2 предназначена для сбора и аккумуляции данных о физико-химических характеристиках природного газа: среднегодовых отчетных – на этапе подготовки исследований и фактических текущих – на этапе проведения исследований. Требования к содержанию и пример заполнения типовой формы №2 приведены в таблице 7.3.

7.3 Типовая форма №3 предназначена для сбора и аккумуляции на этапе подготовки к исследованиям данных о технических характеристиках запорной арматуры, являющейся потенциальным источником неорганизованных эмиссий в атмосферу природного газа в результате его утечек. Требования к содержанию и пример заполнения типовой формы №3 приведены в таблице 7.4. К типовой форме №3 должны прилагаться соответствующие технологические схемы (или указываться ссылки на технологическую документацию, содержащую соответствующие технологические схемы), пример приведен на рисунке 7.1.

Таблица 7.2 – Типовая форма № 1. Общие сведения об исследуемых технологических объектах профильного структурного подразделения дочернего общества ОАО “Газпром”

Наименование технологического объекта	Обозначение на технологической схеме	Местоположение объекта на технологической схеме	Административный район расположения объекта	Расстояние до ближайшего населенного пункта	Географические координаты расположения объекта	
					с.ш.	в.д.

Пример заполнения

ГРС	ГРС-6 (Мичура)	10-й километр газопровода-отвода на ГРС-6, врезанный в магистральный газопровод Ямбург-Елец 2 на отметке 1865 км	Еловский р-н	0,5 км к югу от п.Мичура	56° 11'	52° 9'
-----	----------------	--	--------------	--------------------------	---------	--------

Продолжение таблицы 7.2

Климатическая характеристика районов расположения исследуемых технологических объектов					
Коэффициент, зависящий от стратификации атмосферы	Коэффициент рельефа местности	Средняя максим. температура наружного воздуха наиболее жаркого месяца года, T, °C	Средняя температура наиболее холодного месяца, T, °C	Скорость ветра, повторяемость превышения которой по многолетним данным составляет 5%, м/с	

Пример заполнения

160	1,0	24,8	-16,1	7,0	
-----	-----	------	-------	-----	--

Продолжение таблицы 7.2

Средняя годовая повторяемость направления ветров, %							
Северное (С)	Северо-восточное (СВ)	Восточное (В)	Юго-восточное (ЮВ)	Южное (Ю)	Юго-западное (ЮЗ)	Западное (З)	Северо-западное (СЗ)

Пример заполнения

3	10	14	8	9	17	33	6
---	----	----	---	---	----	----	---

Таблица 7.3 – Типовая форма № 2. Физико-химическая характеристика природного газа

Наименование: дочернего общества, профильного структурного подразделения, газопровода	Плотность, кг/м ³	Массовая концентрация, не более, г/м ³			Компонентный состав, об. %									кислород, не более
		сероводорода	меркаптановой серы	механич. примесей	метан	этан	пропан	изобутан	бутан	пентаны	гексаны	диоксид углерода	азот	

Пример заполнения

ООО "Пермтрансгаз", Чайковское ЛПУ МГ, г/п Ямбург-Елец-2	0,682	<0,0001	<0,0002	Отс.	98,0460	0,7505	0,2536	0,0458	0,0475	0,0175	0,0028	0,0465	0,7830	0,0097
--	-------	---------	---------	------	---------	--------	--------	--------	--------	--------	--------	--------	--------	--------

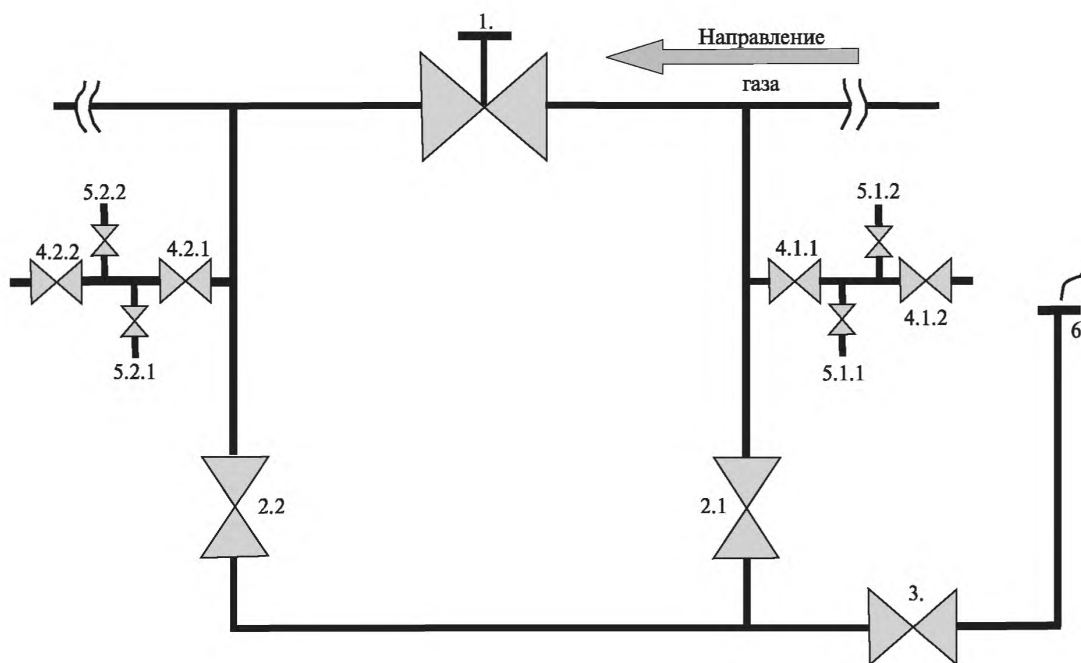


Рисунок 7.1 – Пример типовой схемы объекта – линейного кранового узла магистрального газопровода

7.4 Типовая форма №4 предназначена для сбора и аккумуляции на этапе подготовки к исследованиям данных о технических характеристиках технологических продувочных свечей, которые являются одновременно источниками организованных залповых технологических выбросов и потенциальными источниками неорганизованных эмиссий в атмосферу природного газа в результате его утечек. Требования к содержанию и пример заполнения типовой формы №4 приведены в таблице 7.5. В типовой форме №4 должны указываться ссылки на соответствующие технологические схемы, пример приведен на рисунке 7.1.

7.5 Типовой формат №5 рабочего протокола предназначен для аккумуляции (на этапе проведения исследований) результатов замеров эмиссий природного газа. Требования к содержанию и пример заполнения типового формата №5 приведены в приложении А к настоящему стандарту.

7.6 Типовая форма №6 предназначена для аккумуляции и архивирования (на этапе проведения исследований) данных первичной обработки результатов замеров эмиссий природного газа с утечками от арматуры. Требования к содержанию и пример заполнения типовой формы №6 приведены в таблице 7.6.

7.7 Типовая форма №7 предназначена для аккумуляции и архивирования (на этапе проведения исследований) данных первичной обработки результатов замеров эмиссий природного газа с утечками от свечей. Требования к содержанию и пример заполнения типовой формы №7 приведены в таблице 7.7.

7.8 Типовая форма №8 предназначена для аккумуляции и архивирования (на этапе проведения исследований) сводных данных первичной обработки результатов замеров эмиссий природного газа с утечками от арматуры и свечей. Требования к содержанию и пример заполнения типовой формы №8 приведены в таблице 7.8.

7.9 Типовая форма №9 предназначена для аккумуляции и архивирования (на этапе подготовки и проведения исследований) сводных данных об использовании природного газа на собственные технологические нужды. Требования к содержанию и пример заполнения типовой формы №9 приведены в таблице 7.9.

Таблица 7.4 – Типовая форма №3. Технические характеристики запорной арматуры

Пример заполнения типовой формы №3

Наименование дочернего общества, профильного структурного подразделения, газопровода	Номер в соответствии с технологической схемой	Кран, клапан, регулятор				Привод		Год ввода в эксплуатацию	Техническое состояние (исправен, требует ремонта, замены)	Причины ремонта, замены	Примечание
		Ду, мм	Ру, атм	тип арматуры	изготовитель арматуры	тип привода	изготовитель привода				
ООО «Пермтрансгаз» Чайковское ЛПУ МГ, ЛКУ г/п Уренгой – Ужгород, 1762 км	(рисунок 7.1) 1	1400	80	Кран шаровой	Ничимен, Япония	Гидропневматический	Ничимен, Япония	1983	Исправен		
	2.1	300	80	Кран шаровой	Грове, Италия	Гидропневматический	Грове, Италия	1983	Исправен		
	2.2	300	80	Кран шаровой	Грове, Италия	Гидропневматический	Грове, Италия	1983	Неисправен	Пропуск фланца (трещина в корпусе)	
	3	300	80	Кран шаровой	Грове, Италия	Гидропневматический	Грове, Италия	1983	Исправен		
	4.1.1	50	80	Кран шаровой	Алексин, Россия	Ручной	Алексин, Россия	1983	Исправен		
	4.1.2	50	80	Кран шаровой	Алексин, Россия	Ручной	Алексин, Россия	1983	Исправен		
	4.2.1	50	80	Кран шаровой	Алексин, Россия	Ручной	Алексин, Россия	1983	Исправен		
	4.2.2	50	80	Кран шаровой	Алексин, Россия	Ручной	Алексин, Россия	1983	Исправен		
	5.1.1	10	80	Кран шаровой	Алексин, Россия	Ручной	Алексин, Россия	1983	Неисправен	Нарушение герметичности затвора	
	5.1.2	10	80	Кран шаровой	Алексин, Россия	Ручной	Алексин, Россия	1983	Исправен		
	5.2.1	10	80	Кран шаровой	Алексин, Россия	Ручной	Алексин, Россия	1983	Исправен		
	5.2.2	10	80	Кран шаровой	Алексин, Россия	Ручной	Алексин, Россия	1983	Исправен		

Примечание – Типовая форма разработана на основе практического опыта (Отчет о НИР. Оценка воздействия линейной части газопроводов на состояние атмосферы в районе прохождения трассы. Этап 1. Оценка воздействия линейной части газопроводов на состояние атмосферы в районе прохождения трассы [18]).

Таблица 7.5 – Типовая форма №4. Технические характеристики технологических свечей

Наименование: дочернего общества, профильного структурного под- разделения, газо- провода	Наименова- ние источника образования (выделения) выбросов и номер в соот- ветствии с техно- логической схемой	Характеристика источника образования (выделения) выбросов					Техничес- кое состоя- ние (испра- вен, тре- бует ремон- та, замены)	Причины ремонта, замены	Наименование свечи (источни- ка выброса) и номер в соотв- етствии с техно- логической схемой	Параметры свечи (источника выброса)		Приме- чание
		Д _у , мм	Р _у , атм	Тип	Изгото- витель	Год ввода в эксплу- атацию				Диаметр мм	Высота, м	
<i>Пример заполнения типовой формы №4</i>												
ООО «Пермтранс- газ», Чайковское ЛПУ МГ, ЛКУ г/п Уренгой– Ужгород, 1762 км	(рисунок 7.1) Свечной кран №3	300	80	Кран шаро- вый	Алексин Россия	1983	Неисправен	Нарушение гермети- чности затвора	(рисунок 7.1) Свеча стравли- вания № 6	300	3,0	

Примечание – Свеча является источником как залпового организованного выброса, так и источником неорганизованного выброса (утечки).

Типовая форма № 4 разработана на основе «Инструкции по инвентаризации выбросов загрязняющих веществ в атмосферу» и практического опыта (Отчет о НИР. Оценка воздействия линейной части газопроводов на состояние атмосферы в районе прохождения трассы. Этап 1. Оценка воздействия линейной части газопроводов на состояние атмосферы в районе прохождения трассы [18]).

Таблица 7.6 – Типовая форма №6. Результаты замеров эмиссий природного газа с утечками от арматуры

Обозначение измеренной утечки от арматуры в соответствии с рабочим протоколом №3	Идентификация измеренной утечки от арматуры в соответствии с рабочим протоколом №2	Диаметр арматуры, Ду, мм	Измеренная концентрация $C_{сн4}$ в газовой смеси, % об.	Температура газовой смеси, °С	Фактический расход газовой смеси, м ³ /ч	Расход газовой смеси, приведенный к нормальным условиям (Т=273 К, Р=0,1013 МПа), м ³ /сут	Расход метана при нормальных условиях (Т=273 К, Р=0,1013 МПа), м ³ /сут
Линейная часть магистрального газопровода. Крановые узлы. Отметка трассы 1762/1875 км Дата проведения измерений 07.09.2005 г.							
1 И1. 07.09.2005 г. ЛЧ 1875 км	Заглушка набивочной линии (свечной кран 41-3) основного крана № 41 г/п Ямбург–Елец–1, 1875 км	300	1,18	20	2,3338	50,848	0,600

Таблица 7.7 – Типовая форма №7. Результаты замеров эмиссий природного газа с утечками от свечей

Обозначение измеренной утечки от свечи в соответствии с рабочим протоколом №4	Идентификация свечи в соответствии с технологической схемой	Диаметр свечного крана Ду, мм	Результаты измерения объема утечки от свечи					Расход газовой смеси, приведенный к нормальным условиям (Т=273 К, Р=0,1013 МПа), м ³ /сут	Расход метана при нормальных условиях (Т=273 К, Р=0,1013 МПа), м ³ /сут
			Измеренная концентрация $C_{сн4}$ в газовой смеси, % об.	Средняя скорость газовой смеси, м/с	Температура газовой смеси, °С	Фактический расход газовой смеси, м ³ /ч	Расход газовой смеси, приведенный к нормальным условиям (Т=273 К, Р=0,1013 МПа), м ³ /сут		
Линейная часть магистрального газопровода. Крановые узлы. Отметка трассы 1762/1875 км Дата проведения измерений 07.09.2005 г.									
1 Ис1. 07.09.2005 г. ЛЧ 1762 км	Свеча крана №11-3, линейного кранового узла №11 г/п Уренгой–Ужгород, 1762 км	300	0,37	0,3	12,5	76,302	1706,12	6,313	

Таблица 7.8 – Типовая форма № 8. Сводные данные результатов замеров эмиссий природного газа с утечками

Объект исследования, технологический узел	АРМАТУРА				ПРОДУВОЧНЫЕ СВЕЧИ			Всего по объекту м ³ /сут
	количество скринингов (поисков утечек)	количество утечек	количество утечек, параметры которых измерены	суммарный объем утечек м ³ /сут	количество скринингов (поисков утечек)	количество утечек (из них измерено)	суммарный объем утечек м ³ /сут	
Крановые узлы ЛЧ МГ								
<u>ЛЧ МГ 1762/1875, 07.09.2005 г.</u>	Более 175	8	6	39,813	6	5 (4)	581,462	621,275
<u>ЛЧ МГ 1790/1903, 08.09.2005 г.</u>	Более 75	15	11	117,431	6	1(1)	39,765	157,196
<u>ЛЧ МГ 1819/1932 км. северные охранные краны, 08.09.2005 г.</u>	Более 128	8	5	36,675	7	2 (0)	0	36,675
<u>ЛЧ МГ 1847/1960 км, 09.09.2005 г.</u>	Более 256	25	13	93,215	9	4 (3)	6454,314	6547,529
<u>ЛЧ МГ 1821/1934 км южные охранные краны, 10.09.2005 г.</u>	Более 138	21	14	127,604	7	3 (3)	2137,862	2265,466
Всего по крановым узлам ЛЧ МГ	Более 772	77	49	414,738	35	15 (11)	9213,403	9628,141

Таблица 7.9 – Типовая форма № 9. Сводные данные об использовании природного газа на собственные нужды

Дочернее общество ОАО “Газпром”, структурное профильное подразделение	Технологические топливные нужды					Прочие технологические нужды					Технологические потери газа	СТН* по ЛПУ	Протяженность газопровода, км
	топливный газ ГПА	котельные	растон (электростанция)	подогреватель	сумма	пуск и остановка ГПА	пылеуловители	КИП	ремонт	сумма			
ООО “Пермтрансгаз” Горнозаводское ЛПУ МГ	545708	1959	550	5123	553340	823	492	87	54570	55972	102634	711946	1369,33

ПРИЛОЖЕНИЕ А

(обязательное)

**Типовой формат № 5. Рабочий протокол исследовательской
группы о результатах замеров эмиссий природного газа
(примеры заполнения различных протоколов типового формата № 5)**

Формат № 5. Рабочий протокол № 1 по замерам эмиссий метана

Дочернее общество	ООО "Пермтрансгаз"	
Структурное профильное подразделение дочернего общества	Чайковское ЛПУ МГ	
Технологический объект	Линейная часть магистральных газопроводов	
Технологический узел	Крановые узлы на отметке трассы 1762/1875 км	
Дата проведения измерений	07.09 (седьмое сентября) 2005 г.	
Место проведения измерений (наименование газопровода, отметка трассы, номер кранового узла)	Линейная часть газопроводов: Уренгой–Ужгород, 1762 км, Уренгой–Центр–1, 1762 км, Уренгой–Центр–2, 1762 км, Ямбург–Елец–1, 1875 км, Ямбург–Елец–2, 1875 км, Ямбург–Западная граница (Прогресс), 1875 км	
Наименование обследованного технологического узла и оборудования	Крановые площадки линейных кранов (6 ед.) и перемычек (5 ед.) на отметках трассы 1762/1875 км	Крановые площадки линейных кранов (6 ед.) на отметках трассы 1762/1875 км
	Арматура	Свечи
Состав группы специалистов, выполнивших измерения (Ф.И.О.)	Гладкая Н.Г., Дорохова Е.В., Олифинов С.Д., Каверин В.А.	Круглова Н.Ю., Кузнецов А.В., Исламов В.О.
Количество скринингов (поисков утечек)	Более 175 ед. арматуры	6
Количество обнаруженных утечек	7	5
Количество утечек, параметры которых измерены	6	4
Примечание (комментарии)	<u>Не измерена 1 утечка</u> , классифицируемая в соответствии с ВРД 39-1.13-040-2001 как микроутечка класса 1, концентрация CH_4 при обнаружении менее 1 % об., объем утечки менее 0,5 м ³ . Устранено при обнаружении 3 утечки	<u>Не измерена 1 микроутечка</u> (концентрация при обнаружении 0,14 % об.)
Соответствующие установки (планы, чертежи и т.д.)		
Подписи специалистов, выполнивших измерения		

Формат № 5. Рабочий протокол № 2 – Арматура. Характеристика обнаруженных утечек

Место проведения измерений (наименование газопровода, отметка трассы, номер кранового узла)	Чайковское ЛПУ МГ ООО "Пермтрансгаз". Линейная часть газопроводов: Уренгой–Ужгород, 1762 км, Уренгой–Центр–1, 1762 км, Уренгой–Центр–2, 1762 км, Ямбург–Елец–1, 1875 км, Ямбург–Елец–2, 1875 км, Ямбург–Западная граница (Прогресс), 1875 км					Дата измерений: 07.09 (седьмое сентября) 2005 г.	
Средства обнаружения утечки (измерения концентрации CH_4 при обнаружении утечки)	Газоанализатор: Янски № J2, Янски № J3.					Прочее: атмосферное давление 0,0987МПа	
Краткое описание обнаруженной утечки (наименование и номер по технологической схеме арматуры, места и причины утечки)	Условный проход, диаметр (мм)	Давление (атм)	Наименование прибора	Единицы измерения	Концентрация CH_4 при обнаружении утечки	Примечание	
1 Цилиндр блока управления основным краном № 12 (12,0) Северной перемычки газопровода Уренгой–Ужгород/ Уренгой–Центр–1, 1762 км	1000		Янски J3	Ед.(% об.)	>80 (>5,1)	Утечка измерена (ИЗ)	
2 Из устья стояка отбора газа (не держит затвор крана №1) линейного крана № 21 г/п Уренгой–Центр–1, 1762 км	50		Янски J3	Ед.(% об.)	30 (0,7)		
3 По резьбе линии отбора газа от основного крана № 23 (23.9) Южной перемычки газопровода Уренгой–Центр–1/Уренгой–Центр–2, 1762 км	10		Янски J3	Ед.(% об.)	>50 (2,0)	Утечка измерена (И2)	
4 По штоку крана 1 на стояке отбора газа основного крана № 22 (23.0) Северной перемычки газопровода Уренгой–Центр–1/ Уренгой–Центр–2, 1762 км	50		Янски J2	Ед.(% об.)	>100 (6,9)	Утечка измерена (И4)	
5 Резьбовое соединение в нтиля d=10 мм между 1 и 2 краном на стояке отбора газа № 42 (45.0) Северной перемычки газопровода Ямбург–Елец–1/ Ямбург–Елец–2, 1875 км	10		Янски J2	Ед.(% об.)	>50 (1,7)	Утечка измерена (И5)	
6 Блок управления основным краном № 52 (56.0) (не держит соляноид) Северной перемычки газопровода Ямбург–Елец–2/ Прогресс, 1875 км	1400		Янски J2	Ед.(% об.)	>50 (1,7)	Утечка измерена (И6)	
7 Заглушка набивочной линии (свечной кран 41-3) основного крана № 41 г/п Ямбург–Елец–1, 1875 км.	300		Янски J2	Ед.(% об.)	>70 (3,3)	Утечка измерена (И1)	
Подписи специалистов, выполнивших измерения							

Формат № 5. Рабочий протокол № 3 – Арматура. Характеристика измеренных утечек

Место проведения измерений (наименование газопровода, отметка трассы, номер кранового узла)		Чайковское ЛПУ МГ ООО "Пермтрансгаз". Линейная часть газопроводов: Уренгой–Ужгород, 1762 км, Уренгой–Центр–1, 1762 км, Уренгой–Центр–2, 1762 км, Ямбург–Елец–1, 1875 км, Ямбург–Елец–2, 1875 км, Ямбург–Западная граница (Прогресс), 18						Дата измерений: 07.09(седьмое сентября) 2005 г.	
Средства измерения параметров утечки		Газоанализатор GFG 1, Термоанемометр МК-1						Атмосферное давление 0,0987 МПа	
	Показание счетчика		Время замера, мин	Темпе- ратура газа, °С	Измеренный расход газа, м³/ч	Наименование газоанализатора	Единицы измерения	Измеренная концентрация СН₄	Примечание
	начальное, м³	конечное, м³							
И1 (7)	-	-	1	20,0	0,04	GFG 1	% об. (%UEG)	1,18 (27,0)	Устранена при обнаружении (концентрация после устранения СН ₄ =0)
И2 (3)	-	-	1	18,5	0,04	GFG 1	% об. (%UEG)	2,2 (50,0)	Устранена при обнаружении (концентрация после устранения СН ₄ =0)
И3 (1)	-	-	1	17,0	0,04	GFG 1	% об.	23,0	
И4 (4)	-	-	1	16,3	0,04	GFG 1	% об.	35,0	
И5 (5)	-	-	1	19,0	0,04	GFG 1	% об.	10,0	Устранена при обнаружении (концентрация после устранения СН ₄ =0)
И6 (6)	-	-	1	18,0	0,04	GFG 1	% об.	4,0	
Подписи специалистов, выполнивших измерения									

Формат № 5. Рабочий протокол № 4 – Свечи. Характеристика измеренных утечек.

Место проведения измерений (наименование газопровода, отметка трассы, номер кранового узла)		Чайковское ЛПУ МГ ООО "Пермтрансгаз". Линейная часть газопроводов: Уренгой–Ужгород, 1762 км, Уренгой–Центр–1, 1762 км, Урегной–Центр–2, 1762 км, Ямбург–Елец–1, 1875 км, Ямбург–Елец–2, 1875 км, Ямбург–Западная граница (Прогресс), 1875 км						Дата измерений: 07.09 (седьмое сентября) 2005 г.	
Средства измерения параметров утечки		Газоанализатор Янски № J1, GFG 1, Ziger Scout 6/н Термоанемометр МК-2						Атмосферное давление 0,0987 МПа	
№ утечки обнаруженной (измеренной)	Наименование и номер свечи по технологической схеме	Скорость потока, м/с	Диаметр свечи, мм	Температура газа, °С	Наименование газоанализатора	Единицы измерения	Измеренная концентрация CH ₄	Примечание	
c1 (Ис1)	Свеча крана № 11-3, линейного кранового узла №11 г/п Уренгой–Ужгород, 1762 км	0,3	300	12,5	GFG	% об. (% UEG)	0,37 (8,5)		
c2 (Ис2)	Свеча крана № 21-3, линейного кранового узла №21 г/п Уренгой–Центр–1, 1762 км	0,3	300	12,4	GFG/Ziger Scout	% об.	30,0/35,0		
c3	Свеча крана № 31-3, линейного кранового узла №31 г/п Уренгой–Центр–2, 1762 км	-	300	-	Янски J1	Ед. (% об.)	2,5 (0,14)	Микроутечка	
c4 (Ис3)	Свеча крана № 41-3, линейного кранового узла №41 г/п Ямбург–Елец–1, 1875 км	0,25	300	12,6	GFG/Ziger Scout	% об. (% UEG)	0,44/0,62 (10,0/14,0)	Среднее значение CH ₄ =0,53%об.	
c5 (Ис4)	Свеча крана № 51-3, линейного кранового узла №51 г/п Ямбург–Елец–2, 1875 км	0,2	300	13,3	GFG/Ziger Scout	% об. (%UEG)	1,01/1,32 (23,0/30,0)	Среднее значение CH ₄ =1,14	
c6	Свеча крана № 61-3, линейного кранового узла №61 г/п Прогресс, 1875 км	-	300	-	Янски J1	Ед.	0		
Подписи специалистов, выполнивших измерения									

Библиография

[1] Федеральный закон от 21 июля 1997 г. № 116-ФЗ “О промышленной безопасности опасных производственных объектов” (в ред. Федеральных законов от 07.08.2000 г. № 122-ФЗ, от 10.01.2003 г. № 15-ФЗ, от 22.08.2004 г. № 122-ФЗ, от 09.05.2005 г. № 45-ФЗ)

[2] Методика определения норм расхода и нормативной потребности в природном газе на собственные технологические нужды магистрального транспорта газа. — М.: ООО “ВНИИГАЗ”, 2001. — 47 с.

[3] ВРД 39-1.13-040-2001 “Методика по проведению замеров объемов утечек метана на предприятиях ОАО “Газпром”

[4] ВРД 39-2.2-080-2003 “Методика оценки затрат природного газа на собственные технологические нужды при эксплуатации подземных хранилищ в пористых пластах”

[5] РД 153-39.0-111-2001 “Методика определения нормативной потребности и норм расхода природного газа на собственные технологические нужды газодобывающих предприятий”

[6] РД 153-39.0-112-2001 “Методика определения норм расхода и нормативной потребности в природном газе на собственные технологические нужды магистрального транспорта газа”

[7] Методика определения расхода природного газа на собственные технологические нужды линейной части магистрального газопровода, газораспределительных и газоизмерительных станций. — М.: ООО “ВНИИГАЗ”, 2003

[8] Приложение № 1 к Приказу Министерства природных ресурсов Республики Татарстан от 01.08.2005 г. № 662. Рекомендации по инвентаризации и национальному учету выбросов парниковых газов в атмосферу

[9] Федеральный Закон от 4 мая 1999 г. № 96-ФЗ “Об охране атмосферного воздуха”

[10] Руководство по инвентаризации выбросов парниковых газов в России на региональном уровне. — М., 1999

[11] Пересмотренные руководящие принципы национальных инвентаризаций парниковых газов (Международная методика наилучшей практики, 1996 г.). Т.2.: Рабочая книга по инвентаризации парниковых газов — МГЭИК, 1997

[12] Руководящие указания по эффективной практике и учет факторов неопределенности в национальных кадастрах парниковых газов (Международная методика наилучшей практики, 2001 г.). — МГЭИК, 2003

[13] Методическое пособие по расчету, нормированию и контролю выбросов загрязняющих веществ в атмосферный воздух.: Спб., НИИ Атмосфера, 2005

[14] РД 52.04.59-85 Руководящий документ. Охрана природы. Атмосфера. Требования к точности контроля промышленных выбросов. Методические указания. – М.: Госкомгидромет СССР, 1985

[15] ВРД 39-1.13-034-2001 Методика расчета параметров выбросов и валовых выбросов вредных веществ от факельных установок сжигания углеводородных смесей

[16] РД 51-167-92 Временная инструкция по контролю вредных веществ с уходящими газами котлоагрегатов малой и средней мощности, работающих на природном газе

[17] РД 153-39.4-079-01 Методика определения расходов газа на технологические нужды предприятий газового хозяйства и потерь в системах распределения газа

[18] Отчет о НИР. Оценка воздействия линейной части газопроводов на состояние атмосферы в районе прохождения трассы. Этап 1. Оценка воздействия линейной части газопроводов на состояние атмосферы в районе прохождения трассы. – М.: ООО “ВНИИГАЗ”, 2005

ОКС 17.060, 75.180.30, 13.040.40

Ключевые слова: стандарт организации, типовая программа, технологическое оборудование, выбросы, природный газ, эмиссии, утечки, объемы, оценка, унификация, инструментальные измерения, расчеты, данные

Корректор *Т.Г. Осияненко*
Компьютерная верстка *А.И. Шалобановой*

Подписано в печать 25.09.2006 г.
Формат 60х84/8. Гарнитура “Ньютон”.
Усл. печ. л. 5,5. Уч.-изд. л. 5,2. Тираж 150 экз. Заказ 91.

ООО “ИРЦ Газпром” 117630, Москва, ул. Обручева, д. 27, корп. 2.
Тел. (495) 719-64-75, факс (495) 411-58-30

Отпечатано в ЗАО “Издательский Дом Полиграфия”