



ТИПОВОЙ ПРОЕКТ  
221-1-384.85

СРЕДНЯЯ ОБЩЕОБРАЗОВАТЕЛЬНАЯ ШКОЛА  
НА 33 КЛАССА (1251-1296 УЧАЩИХСЯ)  
В КОНСТРУКЦИЯХ СЕРИИ 10901-1.  
7С ОДНОСЛОЙНЫМИ ПАНЕЛЯМИ НАРУЖНЫХ СТЕН/  
АЛЬБОМ V

СОСТАВ ПРОЕКТА

- Альбом I АС1 Архитектурно-строительные решения
- Альбом II АС2 Вытравы; КФ: кинофикация; ТХМ Технология и механизация; ВК водопровод и канализация; ХС холодоснабжение; ОВ отопление и вентиляция
- Альбом III ОВ
- Альбом IV ЗО Электроснабжение и слаботок; ЭЭ электрооборудование; СС связь и сигнализация; АВ автоматизация устройств; ИМ измеренного оборудования

- Альбом V ИИ1 Изделия железобетонные сборные; ИМ1 Изделия металлические
- Альбом VI СО Спецификация оборудования
- Альбом VII СМ Сметы
- Альбом VIII ВМ Ведомость потребности в материалах

Разработан НИИИЭП торгово-бытовых зданий и учебных комплексов

Главный инженер института *В.И. Носков*  
Главный архитектор проекта *М. Мурзин*

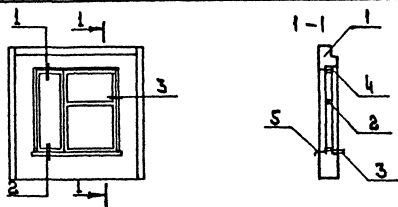
Технический проект утвержден Госгражданстроем  
приказ № 34 от 27.11.85г.  
Рабочие чертежи введены в действие  
НИИИЭП торгово-бытовых зданий  
и учебных комплексов  
приказ № 30 от 27.11.85г.

		Примечание:	
Илл. №:			





А.У.



Кол.	Обозначение	Наименование	Кол.	Примечание
		Документация		
13	1.090.1-1 2-1 0000 у	Узлы		
		Сборочные единицы		
13	1 1.090.1-1 2-1 1000-02	Панель ПСО 30.33.40-П-1	1	
13	2 1.136-6. В1-10000	Оконный блок ОР21-21В	1	
	3 1.136-2 Авет 14	Подоконная доска	1	
		Стандартные изделия		
4		Изделие 5 Форм 1715-75	6,8	м
		Материалы		
5		Сит. сталь кровельная Форм 1715-71	0,8	м <sup>2</sup>

Привязка

ИВ.М

221-1-384.85-ИИ1-01.000

Изделие, пожелай  
заводской готовности  
ПСО 30.33.40-П-1а

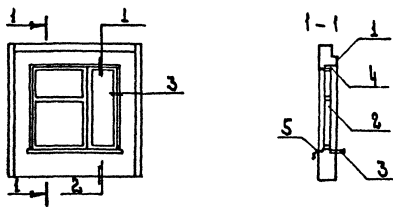
Стандарт АЛСТ АЛСТОВ

ЦНИИЭП

И.М. КОЛ. ПОД. И.М. КОЛ. ПОД. И.М. КОЛ. ПОД.

И.М. КОЛ. ПОД. И.М. КОЛ. ПОД. И.М. КОЛ. ПОД.  
И.М. КОЛ. ПОД. И.М. КОЛ. ПОД. И.М. КОЛ. ПОД.  
И.М. КОЛ. ПОД. И.М. КОЛ. ПОД. И.М. КОЛ. ПОД.  
И.М. КОЛ. ПОД. И.М. КОЛ. ПОД. И.М. КОЛ. ПОД.  
И.М. КОЛ. ПОД. И.М. КОЛ. ПОД. И.М. КОЛ. ПОД.

4



Кол.	Обозначение	Наименование	Кол.	Примечание
		Документация		
13	1.090.1-1 2-1 0000 у	Узлы		
		Сборочные единицы		
13	1 1.090.1-1 2-1 1000-02	Панель ПСО 30.33.40-П-1	1	
13	2 1.136-6. В1-10000	Оконный блок ОР21-21ВН	1	
	3 1.136-2 Авет 14	Подоконная доска	1	
		Стандартные изделия		
4		Изделие 5 Форм 1715-75	6,8	м
		Материалы		
5		Сит. сталь кровельная Форм 1715-71	0,8	м <sup>2</sup>

Привязка

ИВ.М

221-1-384.85-ИИ1-02.000

Изделие, пожелай  
заводской готовности  
ПСО 30.33.40-П-1б

Стандарт АЛСТ АЛСТОВ

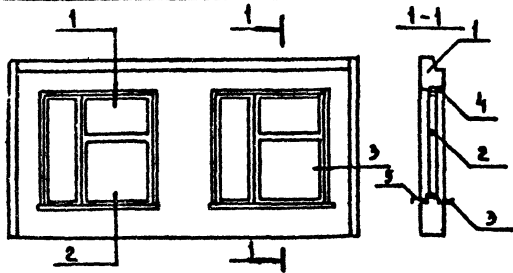
ЦНИИЭП

И.М. КОЛ. ПОД. И.М. КОЛ. ПОД. И.М. КОЛ. ПОД.

И.М. КОЛ. ПОД. И.М. КОЛ. ПОД. И.М. КОЛ. ПОД.  
И.М. КОЛ. ПОД. И.М. КОЛ. ПОД. И.М. КОЛ. ПОД.  
И.М. КОЛ. ПОД. И.М. КОЛ. ПОД. И.М. КОЛ. ПОД.  
И.М. КОЛ. ПОД. И.М. КОЛ. ПОД. И.М. КОЛ. ПОД.  
И.М. КОЛ. ПОД. И.М. КОЛ. ПОД. И.М. КОЛ. ПОД.

И.М. КОЛ. ПОД. И.М. КОЛ. ПОД. И.М. КОЛ. ПОД.  
И.М. КОЛ. ПОД. И.М. КОЛ. ПОД. И.М. КОЛ. ПОД.  
И.М. КОЛ. ПОД. И.М. КОЛ. ПОД. И.М. КОЛ. ПОД.  
И.М. КОЛ. ПОД. И.М. КОЛ. ПОД. И.М. КОЛ. ПОД.  
И.М. КОЛ. ПОД. И.М. КОЛ. ПОД. И.М. КОЛ. ПОД.

ЛЛ.У



ФОРМАТ ЗОНА ПОЗ.	ОБОЗНАЧЕНИЕ	НАИМЕНОВАНИЕ	КОЛ	ПРИМЕ- ЧАНИЕ
		<u>ДОКУМЕНТАЦИЯ</u>		
А3	1.090.1-1 2-1 0000У	УЗЛЫ		
		<u>СБОРОЧНЫЕ ЕДИНИЦЫ</u>		
А3	1 1.090.1-1 2-1 2000-02	ПАНЕЛЬ ИСО 60.33.4.0-П-1	1	
А3	2 1.236-6 0-1-10000	ОКОННЫЙ БЛОК ОР21-210	2	
	3 1.136-2 ЛИСТ 14	ПОДОКОННАЯ ДОСКА ВД 22-25	2	
		<u>СТАНДАРТНЫЕ ИЗДЕЛИЯ</u>		
	4	НАЛИЧНИК 3 ГОСТ 8242-75	13,6	М
		<u>МАТЕРИАЛЫ</u>		
	5	САЩВ. СТАЛЬ КРОВЕЛЬНАЯ ГОСТ 17719-72	1,6	М <sup>2</sup>

ПРИВЯЗАН

ИМВ.№

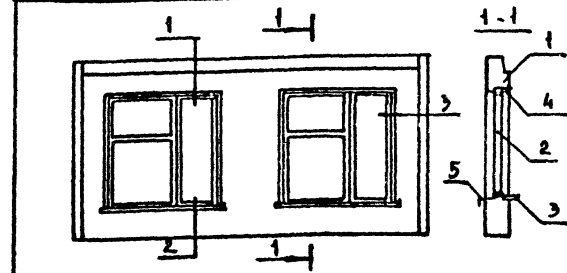
221-1-384.85-ИИ1-03.000

НАЧ. ОУА ВОЛЫНСКИЙ  
И КОНТР. ПЫШК ИНА  
ГА КОМП. ШАЦ  
ГА АРХ. Д. МУРЗИН  
ГА П. ЧВАЛУН  
РУК. ГРАД. ВОРОВЬЕВА

ИЗДЕЛИЕ ПОЛНОЙ  
ЗАВОДСКОЙ ГОТОВНОСТИ  
ИСО 60.33.4.0-П-1а

СТАДИЯ ЛИСТ ЛИСТОВ  
Р 1  
ЦНИИЭП  
ГОРГОБ-  
СТРОИТ  
ЗАКАЗЧИК  
ТЮМЕНСКИЙ  
КОМПЛЕКС

ИМВ.№ ПОДАТЬ ПОДПИСЬ И ДАТА ВЗАМ. ИМВ.№



ФОРМАТ ЗОНА ПОЗ.	ОБОЗНАЧЕНИЕ	НАИМЕНОВАНИЕ	КОЛ	ПРИМЕ- ЧАНИЕ
		<u>ДОКУМЕНТАЦИЯ</u>		
А3	1.090.1-1 2-1 0000У	УЗЛЫ		
		<u>СБОРОЧНЫЕ ЕДИНИЦЫ</u>		
А3	1 1.090.1-1 2-1 2000-02	ПАНЕЛЬ ИСО 60.33.4.0-П-1	1	
А3	2 1.236-6 0-1-10000	ОКОННЫЙ БЛОК ОР21-210М	2	
	3 1.136-2 ЛИСТ 14	ПОДОКОННАЯ ДОСКА	2	
		<u>СТАНДАРТНЫЕ ИЗДЕЛИЯ</u>		
	4	НАЛИЧНИК 3 ГОСТ 8242-75	13,6	М
		<u>МАТЕРИАЛЫ</u>		
	5	САЩВ. СТАЛЬ КРОВЕЛЬНАЯ ГОСТ 17719-72	1,6	М <sup>2</sup>

ПРИВЯЗАН

ИМВ.№

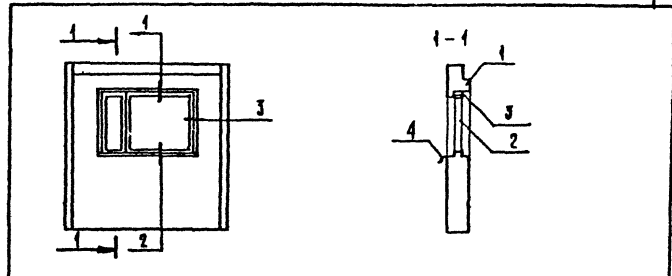
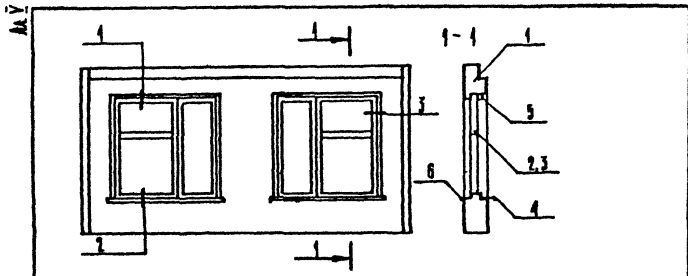
221-1-384.85-ИИ1-04.000

НАЧ. ОУА ВОЛЫНСКИЙ  
И КОНТР. ПЫШК ИНА  
ГА КОМП. ШАЦ  
ГА АРХ. Д. МУРЗИН  
ГА П. ЧВАЛУН  
РУК. ГРАД. ВОРОВЬЕВА

ИЗДЕЛИЕ ПОЛНОЙ  
ЗАВОДСКОЙ ГОТОВНОСТИ  
ИСО 60.33.4.0-П-1 б

СТАДИЯ ЛИСТ ЛИСТОВ  
Р 1  
ЦНИИЭП  
ГОРГОБ-  
СТРОИТ  
ЗАКАЗЧИК  
ТЮМЕНСКИЙ  
КОМПЛЕКС

ИМВ.№ ПОДАТЬ ПОДПИСЬ И ДАТА ВЗАМ. ИМВ.№



СВЯЗАННЫЕ

ФОРМА	ЗОНА	ПОЗ.	ОБОЗНАЧЕНИЕ	НАИМЕНОВАНИЕ	КОЛ.	ПРИМЕЧАНИЕ
				Документация		
АЗ			1.090.1-1 2-1 0000 9	Узлы		
				Сборочные единицы		
АЗ	1		1.000.1-1 2-1 2000-02	Панель ПСО 30.33.40-П-1	1	
АЗ	2		1.236-6 В-1-10000	Оконный блок ОР24-21В	1	
	3		1.236-6 В-1-10000	Оконный блок ОР24-21Вн	1	
	4		1.136-2 Ауст 1А	Упаковочная доска АД 22-25	2	
				Стандартные изделия		
	5			Наличник 3 ГОСТ 8242-75	3,6	м
				Материалы		
	6			Сам. сталь кровельная ГОСТ 17745-72	1,6	м <sup>2</sup>

Привязан:


Цир. №

221-1-38485-ИМ1-05.000

Нач. отд. Волынский  
И. Контр. Пыжкина  
Гл. кон. Шлях  
Гл. арх. Мурзин  
Гл. п. Чвалян  
Инж. Г. В. Воробьева

Издается в полном  
заводской готовности  
ПСО 60.33.40-П-1 аБ

Издательство  
ЦНИИЭП  
ТРУДОВОЕ  
САМОУЧЕБНОЕ  
ЗАДАНИЕ И  
ТРУДОВЫЕ  
КОМПЛЕКТЫ

ФОРМАТ А4

СВЯЗАННЫЕ

ФОРМА	ЗОНА	ПОЗ.	ОБОЗНАЧЕНИЕ	НАИМЕНОВАНИЕ	КОЛ.	ПРИМЕЧАНИЕ
				Документация		
АЗ			1.090.1-1 2-1 0000 9	Узлы		
				Сборочные единицы		
АЗ	1		1.090.1-1 2-1 1000-22	Панель БПСО 30.33.40-П-1	1	
АЗ	2		1.236-6 В-1 8000	Оконный блок ОР12-18В	1	
				Стандартные изделия		
	3			Наличник 3 ГОСТ 8242-75	3,6	м
				Материалы		
	4			Сам. сталь кровельная ГОСТ 17745-72	0,6	м <sup>2</sup>

Цир. № ПОДАПИСЬ И ДАТА ИСЗМ. ИВ.Х

Привязан:


Цир. №

221-1-38485-ИМ1-06.000

Нач. отд. Волынский  
И. Контр. Пыжкина  
Гл. кон. Шлях  
Гл. арх. Мурзин  
Гл. п. Чвалян  
Инж. Г. В. Воробьева

Издается в полном  
заводской готовности  
БПСО 30.33.40-П-1 в

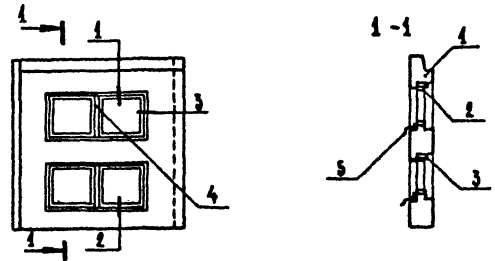
Издательство  
ЦНИИЭП  
ТРУДОВОЕ  
САМОУЧЕБНОЕ  
ЗАДАНИЕ И  
ТРУДОВЫЕ  
КОМПЛЕКТЫ

КОПИРОВАА *Соболев* ФОРМАТ А4





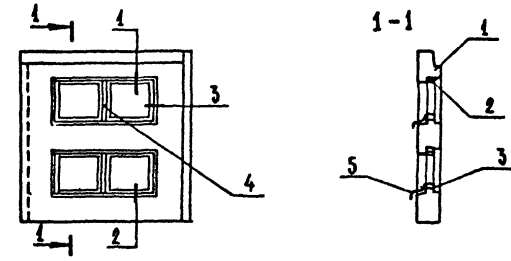
АА.У



ФОРМАТ	ЗОНА	ПОЗ.	ОБОЗНАЧЕНИЕ	НАИМЕНОВАНИЕ	КОЛ.	ПРИМЕЧАНИЕ
				<u>Документация</u>		
А3			1. 090. 1-1. 2. 1 0000 У	Узлы		
				<u>Сборочные единицы</u>		
А3	1		1. 090. 1-1. 2. 1 4000 -05	Панель 1ПЛА 29.33.4.0-В-2	1	
А3	2		1. 136. 5-16. 4. 2. 04. 00. 000. 04	Оконный блок ОР 9-9	4	
				<u>Стандартные изделия</u>		
		3	НАЛИЧНИК 3 ГОСТ 8242-75	7,5	М	
		4	НАЛИЧНИК 1 ГОСТ 8242-75	4,0	М	
			<u>МАТЕРИАЛЫ</u>			
		5	РАЙБ. ЕМАЛЬ КРОВЕЛЬНАЯ ГОСТ 47745-72	1,2	М <sup>2</sup>	
ПРИВЯЗАН						
ИВБ. №						
221-4-38485-ИЖ 1-09.000						
ИВБ. №	И. ОТД.	В. БОЛЫШЕКИН	Н. КОНТР.	ВЫШКИНА	И. А. КОНСТ.	Ш. А. Ц.
И. АРХ. В.	М. МУРЭЖИ	Г. А. П.	Ч. БАЛАН	П. Р. К. Г. А. Р. Х.	В. БОРЬБОВ	В. А.
Издание полной заводской готовности 1 ПЛА 29.33.4.0-В-2			СТАДИИ И ЛИСТ		Л И С Т О В	
ЦНИИЭП			Р		1	
ТОРГОВО-ПРОМЫСЛЕННАЯ ФИРМА «СТРОИТЕЛЬНЫЕ КОМПЛЕКСЫ»						

ФОРМАТ А4

АА.



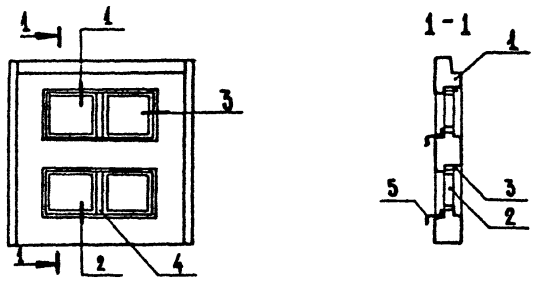
ФОРМАТ	ЗОНА	ПОЗ.	ОБОЗНАЧЕНИЕ	НАИМЕНОВАНИЕ	КОЛ.	ПРИМЕЧАНИЕ
				<u>Документация</u>		
А3			1. 090. 1-1 2-1 0000 У	Узлы		
				<u>Сборочные единицы</u>		
А3	1		1. 090. 1-1 2-1 4000 -07	Панель 2ПЛА 29.33.4.0-В-2	1	
А3	2		1. 136. 5-16. 4. 2. 04. 00. 000. 04	Оконный блок ОР 9-9	4	
				<u>Стандартные изделия</u>		
		3	НАЛИЧНИК 3 ГОСТ 8242-75	7,5	М	
		4	НАЛИЧНИК 2 ГОСТ 8242-75	4,0	М	
			<u>МАТЕРИАЛЫ</u>			
		5	РАЙБ. ЕМАЛЬ КРОВЕЛЬНАЯ ГОСТ 47745-72	1,2	М <sup>2</sup>	
ПРИВЯЗАН						
ИВБ. №						
221-4-38485-ИЖ 1-10.000						
ИВБ. №	И. ОТД.	В. БОЛЫШЕКИН	Н. КОНТР.	ВЫШКИНА	И. А. КОНСТ.	Ш. А. Ц.
И. АРХ. В.	М. МУРЭЖИ	Г. А. П.	Ч. БАЛАН	П. Р. К. Г. А. Р. Х.	В. БОРЬБОВ	В. А.
Издание полной заводской готовности 2 ПЛА 29.33.4.0-В-2			СТАДИИ И ЛИСТ		Л И С Т О В	
ЦНИИЭП			Р		1	
ТОРГОВО-ПРОМЫСЛЕННАЯ ФИРМА «СТРОИТЕЛЬНЫЕ КОМПЛЕКСЫ»						

ФОРМАТ А4

ИВБ. № И. ОТД. В. БОЛЫШЕКИН И. А. КОНСТ. Ш. А. Ц. И. АРХ. В. М. МУРЭЖИ Г. А. П. Ч. БАЛАН П. Р. К. Г. А. Р. Х. В. БОРЬБОВ В. А.

ИВБ. № И. ОТД. В. БОЛЫШЕКИН И. А. КОНСТ. Ш. А. Ц. И. АРХ. В. М. МУРЭЖИ Г. А. П. Ч. БАЛАН П. Р. К. Г. А. Р. Х. В. БОРЬБОВ В. А.

А.А.У



ФОРМАТ	ЗОНА	ПОЗ.	ОБОЗНАЧЕНИЕ	НАИМЕНОВАНИЕ	КВА.	ПРИМЕЧАНИЕ
				<u>Документация</u>		
А3			1. 090 1-1 2-1 0000 Ч	Узлы		
				<u>Оборочные единицы</u>		
А3	1	1. 090. 1-1 2-1 4000-01	Панель пер 30.33.4.0-П2	1	4	
А3	2	1. 136. 5-16.4.2.01.00.000.01	Оконный блок ОР 9-9	4	4	
				<u>Стандартные издания</u>		
		3	НАЛИЧНИК 3 ГОСТ 8242-75		7,5	М
		4	НАЛИЧНИК 2 ГОСТ 8242-75		4,0	М
			<u>МАТЕРИАЛЫ</u>			
		5	Стекло сталь кровельная ГОСТ 17745-72		1,2	М <sup>2</sup>

ПРОВЕРЯЮЩИЙ			
ИВ. №			

224-1-384.85-ЦНИЭП-44 000

НАЧ. ОТД.	ВОЛКОВИЧ	<i>Волкович</i>
И. КОНТРОЛ.	ПЫШКИНА	<i>Пышкина</i>
САМОСТОЯТ.	Ш. А. Ц.	<i>Ш. А. Ц.</i>
СА. АРХ. В.	МУРЗИЯ	<i>Мурзия</i>
СА. АРХ.	ЧЕБАЛОВ	<i>Чеболов</i>
ДИРЕКТОР	БОРОВАЯ	<i>Борова</i>

Издание в полной заводской готовности ПСА 30.33.4.0-П-2з

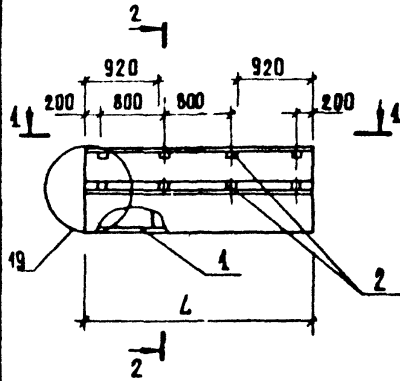
СТАДИЯ	ЛИСТ	АНГЛОБ.
Р	А	
ЦНИЭП		
ГОРЬКО-БОРОВОЙ ЗАВОД И ТУРИСТСКИЙ КОМПЛЕКС		

А.А.

ИВ. № ПОДЛ. ПОДПИСЬ И ДАТА (ЗНАК ИВ. №)

ИВ. № ПОДЛ. ПОДПИСЬ И ДАТА (ЗНАК ИВ. №)

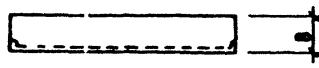
АЛ У



2-2



1-1



КОД	ЗОНА	ПОС	ОБОЗНАЧЕНИЕ	НАИМЕНОВАНИЕ	КОЛ. НА ИСПОЛ.				ПРИМЕЧАНИЕ
					-	01			
				<u>Документация</u>					
А3			1 020 1-3 2-1 0000 Ч0	Узлы опалубочные		⊗			
А3			1 020 1-3 2-1 0000 П3	Пояснительная записка		⊗			
				<u>РБОРОЧНЫЕ ЕДИНИЦЫ</u>					
А3	1		221-1-384.85 ИЖ-00100	КАРКАС ПР КПП 26.26	1	-			
			221-1-384.85 ИЖ1-00100-01	КАРКАС ПР КПП 26.31	-	1			
				<u>Детали</u>					
				ГОСТ 8486-66					
Б4	2		50 100.120.100	ПРОб. ДЕР. 50x100 L=100	8	8			
				<u>МАТЕРИАЛЫ:</u>					
	3			Бетон М 75, м <sup>3</sup>	0,66	0,76			
	4			РАСТВОР ЦЕМ. М400, м <sup>3</sup>	0,05	0,05			

Ведомость расхода стали на одну панель

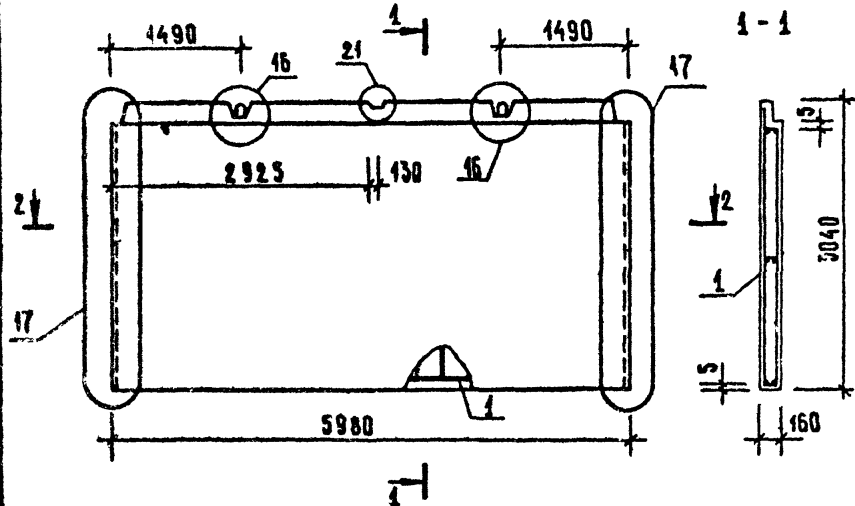
МАРКА ЗА-ТА	АРМАТУРНЫЕ ИЗДЕЛИЯ				ЗАКЛАДНЫЕ ИЗДЕЛИЯ				Итого	Всего		
	АРМАТУРНАЯ СТАЛЬ ГОСТ 5781-82		АРМ. СТАЛЬ ГОСТ 6727-80		СТАЛЬ ГОСТ 5781-82		ГОСТ 40376					
	класс А I	класс А II	класс В I	класс В II	класс А III	класс А III	класс А III	класс А III				
	φ	φ	φ	φ	φ	φ	φ	φ				
пер 27.10.2,6-п	1,73	-	1,71	-	1,71	-	5,19	4,44	0,46	0,81	2,68	7,83
пер 27.10.3,1-п	1,73	-	1,71	-	1,75	-	5,19	4,44	0,48	0,81	2,68	7,87

ОБОЗНАЧЕНИЕ	МАРКА	L мм	B мм	МАССА т
221-1-384.85 ИЖ1-00100	пер 27.10.2,6-п	2695	260	0,72
-И	пер 27.10.3,1-п	2645	310	0,81

ИЗМ. № ПОДКАТОДИТСЯ В ДАТА ПОДАЧА ИЛИ №

ПРИВАЗАН				ИЧ. В. Д.	БОЛЫНСКИЙ		221-1-384.85 ИЖ1 - 12 000		СТАДИЯ	МАССА	МАШТ
				И. КИПТР	МОГОВСКИЙ		(пер 27.10.2,6-п) (пер 27.10.3,1-п)		Р	СМ ТАБЛ.	1:5
				Г. И. П.	ЩАЦ				АНЕСТ	АНЕСТОВ	
				РУК. ГРИММ	ПЕРВУШИНА				ЦНИИЭП		
				РАЗРАБ.	ЕГОРОВ				УДРГО БЫТОВ ЗАДАНИ УСТРОИТ КОНСАЛТ		
ИНВ. №				ПРОВЕРКА	ПЕРВУШИНА						

А.А.V



ФОРМАТ	ЗОНА	ПОС.	Обозначение	Наименование	Код	Примеч.
				Документация		
A3			1.090.1-1 4-1 0000 У0	Узлы опалубочные		
A3			1.090.1-1 4-1 0000 ПЗ	Пояснительная записка		
				Оброчные единицы		
A3	1		224.-1-384.85 ИЖ1-00200	Каркас пр. КП 59.30.И	1	
				Материалы:		
	2			Бетон тяжелый М150		2,84 м³

Бедомость расхода стали на одну панель

Марка	Арматурные изделия					Закладные изделия				Всего					
	Арматурная сталь		Арматурная сталь			Профильная сталь		Арматурная сталь							
	ГОСТ 5781-82	ГОСТ 6727-80	ГОСТ 5781-82	ГОСТ 5781-82	ГОСТ 103-76	ГОСТ 5781-82	ГОСТ 5781-82								
Класс А I	Класс А II	Класс А III	Класс Вр I	Итого	Итого	Итого	Итого	Итого	Итого	Итого					
φ	φ	φ	φ	φ	φ	φ	φ	φ	φ	φ					
12	20	8	4		6	8	8	10							
Итого	Итого	Итого	Итого	Итого	Итого	Итого	Итого	Итого	Итого	Итого					
ПВ 60.33-1т-1	1,07	1,07	9,86	9,86	0,95	0,95	20,0	34,88	1,42	1,02	2,44	0,76	1,44	2,20	36,22

ИВ. № ПОДА ПЕД. ВИСЬ И ДАТА БС. А. М. ИВ. № В

ПРИБЯЗАН	НАЧ. ОТД. БОЛЬШИНСКИЙ	
	И. КОНТР. КАДРИКИНА	
	Г.А. КОН. Ш.А. Ц.	
	Г.И. П. Ш.А. Ц.	
	РУК. ГР. БАБУШКИНА	
ИВ. №	Исполн. ЛАРЬОНОВА	

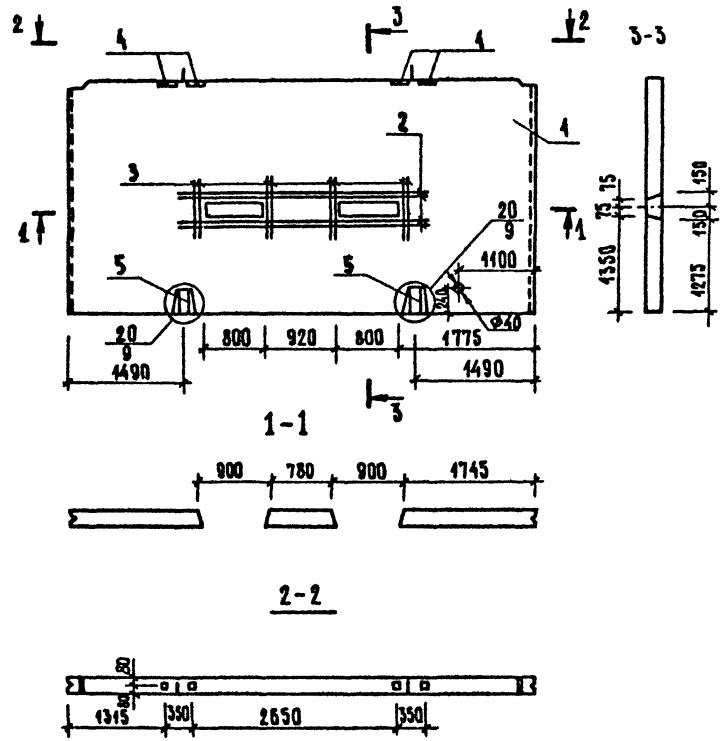
224-1-384.85 ИЖ1-13000

Панель ПВ 60.33-1т-1	СТАЛЬ	МАРСА	МАРШТАБ
	Р	7,10т	1:50
	Лист	Листов 1	
	ЦНИИЭП		

КОПИРОВАЛ

ФОРМАТ А3

А.А.У



ФОРМАТ	ЗОНА	ПОЯ.	ОБОЗНАЧЕНИЕ	НАИМЕНОВАНИЕ	КОЛ.	ПРИМЕЧАНИЕ
				<u>ДОКУМЕНТАЦИЯ</u>		
А3			1. 090. 1-1 4-1 0000 У0	Узел 20		
А3			1. 090. 1-1 4-1 0000 УА	Узел 9		
А3			1. 090. 1-1 4-1 0000 ПЗ	Пояснительная записка		
				<u>РБОРОЧНЫЕ РАДИИЦЫ</u>		
		1	1. 090. 1-1 4-1 1000	ПВ 60.30-1Т		
				<u>ДОПОЛНИТЕЛЬНЫЕ ДЕТАЛИ</u>		
Б4		2	211-1-384.85 ИЖ-1-14000-01	φ12 АIII ГОСТ 5781-82, L=3420	8	
Б4		3	211-1-384.85 ИЖ-1-14000-02	φ12 АIII ГОСТ 5781-82, L=4180	46	
А4		4	1. 090. 1-1 4-3 0050	ИЗДАРИЕ ЗАКЛАДНОЕ ИЖ2	4	
А4		5	1. 090. 1-1 4-3 0001	ВЕРТЯНЬ ГИУТЫЙ СН4	2	

Выборка стали на дополнительные детали, кг

МАРКА	АРМАТУРНЫЕ ИЗДАРИЯ		ЗАКЛАДНЫЕ ИЗДАРИЯ		ИТОГО	ИТОГО	ВЕСО		
	АРМАТУРНАЯ СТАЛЬ ГОСТ 5781-82	КАССЕ А I	ПРОФИЛЬНАЯ СТАЛЬ ГОСТ 10370	АРМ. СТАЛЬ ГОСТ 5781-82 КАССЕ А III					
	φ10	φ12	φ6	φ8					
ПВ 60.30-1Т-1	4,04	44,04	42,08	4,04	-	4,35	-	2,40	44,48

ИВ. № 1444 ПОДАРИСЬ И. А. ТАТА О. А. ТАТА

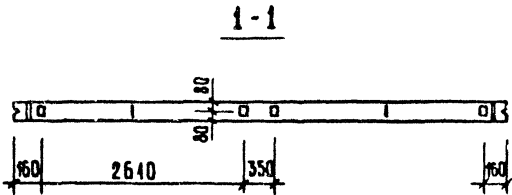
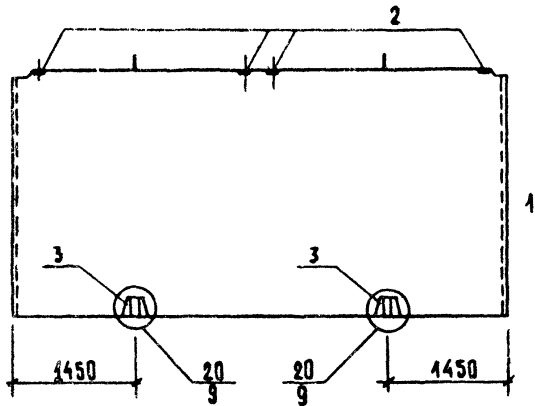
ПРОВ. И. А.	И. А. ТАТА	И. А. ТАТА	И. А. ТАТА	И. А. ТАТА	И. А. ТАТА
И. А. ТАТА	И. А. ТАТА	И. А. ТАТА	И. А. ТАТА	И. А. ТАТА	И. А. ТАТА
И. А. ТАТА	И. А. ТАТА	И. А. ТАТА	И. А. ТАТА	И. А. ТАТА	И. А. ТАТА
И. А. ТАТА	И. А. ТАТА	И. А. ТАТА	И. А. ТАТА	И. А. ТАТА	И. А. ТАТА
И. А. ТАТА	И. А. ТАТА	И. А. ТАТА	И. А. ТАТА	И. А. ТАТА	И. А. ТАТА
И. А. ТАТА	И. А. ТАТА	И. А. ТАТА	И. А. ТАТА	И. А. ТАТА	И. А. ТАТА

211-1-384.85 ИЖ-1-14000

Панель стеновая внутренняя  
ПВ 60.30-1Т-1

СТАДИЯ	МАССА	МАШТАБ
Р	6,98Т	1:50
А ИСП	А ИСП	А ИСП

ЦНИИЭП



ФОРМ. СОЛНА	ПОС.	Обозначение	Наименование	Количество
			Документация	
А3		1. 090. 1-1 4-1 0000 Ч0	Узел 20	
А3		1. 090. 1-1 4-1 0000 ЧА	Узел 9	
А3		1. 090. 1-1 4-1 0000 ПЗ	Пояснительная записка	
			Руборочные единицы	
	1	1. 090. 1-1 4-1 4000	ПВ 59.30-1Т	
			Дополнительные детали	
А4	2	1. 090. 1-1 4-1 0050	Издание закладной МН2	4
А4	3	1. 090. 1-1 4-1 0001	Втержень гнутый СН4	2

Выборка стали на дополнительные детали, кг

Марка	Арм. изделия		Закладные изделия		Итого	Всего
	Арм. сталь	Итого	Профильная	Итого		
	ГОСТ 5781-82		сталь			
	класс А I		ГОСТ 5781-82	класс А III		
	φ10	-	-6	-	φ8	-
ПВ 59.30-1Т-1	1,04	1,04	1,04	1,36	2,40	3,4

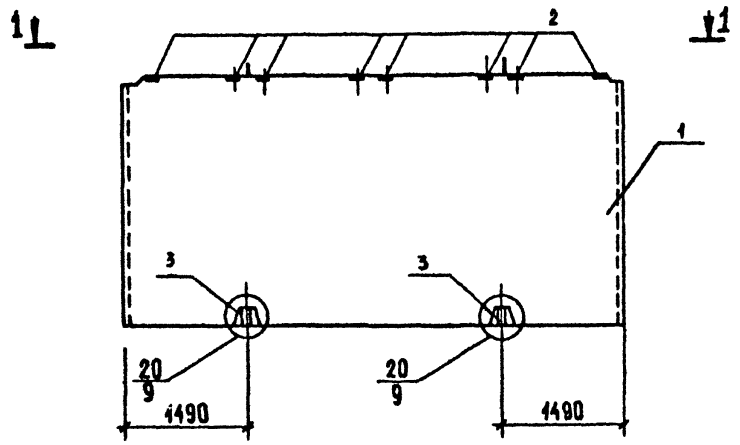
ИВ № подл. 1040153 и 1040154

привязан				244-1-384.85 ИЖ1-15000			
ИЧ ОТД.	БОЛЫНСКАЯ			Панель стеновая внутренняя ПВ 59.30-1Т-1	СТАНДА	МАССА	МАСШТАБ
И КОНТР.	БАБУШКИНА				Д	6,88Т	1:50
И КОНСТ. В.	Ш А Ц				Лист	Листов	1
Рук. гр.	Митейко				ЦНИИЭП		
Ст. инж.	Егоров				ГОСТ 21650-76 СТАНДАРТ ИЗДАНИЕ ИЗДАНИЕ ИЗДАНИЕ КОМПЛЕКТ		

КОПИРОВАА

ФОРМАТ А3

А.А. V



1-1

180	4245	358	4150	350	4150	350	180
-----	------	-----	------	-----	------	-----	-----

ФОРМАТ	КОЛ-ВО	Поз.	Обозначение	Наименование	Код	Примечание
				Документация		
А3			1. 090. 1-1 4-1 0000 Ч0	Узел 20		
А3			1. 090. 1-1 4-1 0000 ЧА	Узел 9		
А3			1. 090. 1-1 4-1 0000 ПЗ	Пояснительная записка		
				Сборочные единицы		
А3	1		1. 090. 1-1 4-1 0000	ПВ 60.30-1Т-2		
				Дополнительные детали		
А4	2		1. 090. 1-1 4-1 0050	Изделие закладное МН2	8	
А4	3		1. 090. 1-1 4-1 0001	Стержень гнутый СН4	2	

Ведомость расхода материалов на дополнительные закладные изделия, кг

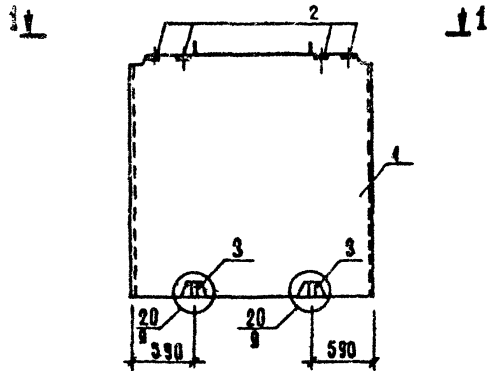
Марка	Арм. изделия		Закладные изделия		Итого	Всего
	Арм. сталь ГОСТ 5781-82 класс А I	Итого	Профильная сталь ГОСТ 40376	Арм. сталь ГОСТ 5781-82 класс А III		
ПВ 60.30-1Т-2	4,04	4,04	2,08	2,72	4,80	5,84

ВН. № подл. Подпись и дата Взам инв. №

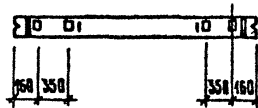
ПРИБАВАН		Мач. отд. ВОЛЫНСКИЙ		244-1-384.85 ИЖ1. 16 000	
		Н. конт. БАБУШКИНА		ЛАНЕЛЬ СТРИКОВАЯ	
		Г.А. КОЯ В.А. Ш.А. Ц.		ПВ 60.30-1Т-2	
		Р.У.Х. Г.Р. МИТРИКО		СТАДИЯ МАРСА МАСШТАБ	
		С.Т. ИВЯ. ЕГОРОВ		Р 6,98Т 1:50	
				ЛИСТ ЛИСТОВ 1	
				ЦНИИЭП	

КОПИРОВАЛ

ФОРМАТ А3



1-1



ФОРМАТ	ЗОНА	КОС.	Обозначение	Наименование	Кол-во	Прочмер-чакир
				Документация		
А3			1.090.1-1 4-1 0000 У0	Узел 20	1	
А3			1.090.1-1 4-1 0000 УА	Узел 9	1	
А3			1.090.1-1 4-1 0000 ПЗ	Пояснительная записка		
				Сборочные единицы		
А3	1		1.090.1-1 4-1 4000	ПВ 29.30-1Т-1	1	
				Дополнительные детали		
А4	2		1.090.1-1 4-1 0050	Изделие закладное ИЖ 2	4	
А4	3		1.090.1-1 4-1 0001	Стержень гнутый СН4	2	

Ведомость расхода материалов на дополнительные закладные изделия, кг

Марка	Арм. изделия		Закладные изделия		Итого	Всего
	Арм. сталь ГОСТ 5781-82 класс А I	Итого	Профильная сталь ГОСТ 405-76	Арм. сталь ГОСТ 5781-82 класс А III		
ПВ 29.30-1Т-1	4,04	4,04	4,04	4,36	2,40	3,44

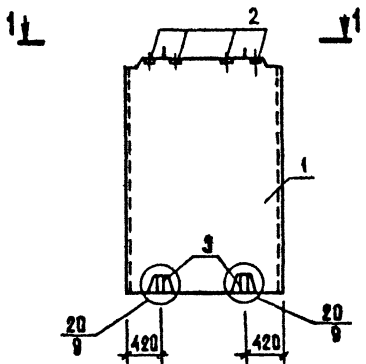
				244-1-38485.ИЖ1-1Т 000			
				Панель стеновая внутренняя ПВ 29.30-1Т-1			
				Итого масса		Масштаб	
				Р 337Т		1:50	
				Лист 1 из 2			
				ЦНИИЭП			
				Институт строительных конструкций			
Привязан							
				Нач. отд. Волынский			
				И. комп. Бабичкина			
				Л. кон. в.ц. Ш. А. Ц.			
				Рук. гр. Митейко			
ИЖ №				Ст. ИЖ. Егорев			

КОПИРОВА

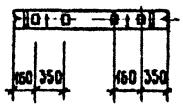
ФОРМАТ А3



АА-1



1-1



ФОРМАТ	ЗОНА	ПОС.	Обозначение	Наименование	Кол.	ПРИМЕЧАНИЕ
				Документация		
A3			4. 090. 4-4 4-4 0000 Ч0	ЧЗел 20		
A3			4. 090. 4-4 4-4 0000 ЧА	ЧЗел 9		
A3			4. 090. 4-4 4-4 0000 ПЗ	Пояснительная записка		
				Сборочные единицы		
A3	1		4. 090. 4-4 4-4 4000	ПВ 18.30-1Т		
				Дополнительные детали		
A4	2		4. 090. 4-4 4-4 0050	Изделие закладное МН2	4	
A4	3		4. 090. 4-4 4-4 0004	Стержень гнутый СН4	2	

БЕДОМОСТЬ РАСХОДА МАТЕРИАЛОВ НА ДОПОЛНИТЕЛЬНЫЕ ЗАКЛАДНЫЕ ИЗДЕЛИЯ, КГ

МАРКА	АРМ. ИЗДЕЛИЯ		ЗАКЛАДНЫЕ ИЗДЕЛИЯ		Итого	Всего	
	АРМ. СТАЛЬ ГОСТ 5781-82 КЛАССА I	Ф10 -	ПРОФИЛЬНАЯ СТАЛЬ ГОСТ 403-76	АРМ. СТАЛЬ ГОСТ 5781-82 КЛАССА II			Ф8 -
	Итого	Итого	Итого	Итого			
ПВ 18.30-1Т-1	1,04	-	1,04	4,04	1,36	2,40	

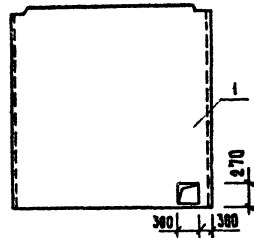
ИВ. № ПОД. 1 | ИЗДАНИЕ И ДАТА | ВЗАМ. ИВ. №

ПРИВАЗАН				244-4-384.85. ИЖ1-18000					
				Панель стеновая внутренняя ПВ 18.30-1Т-1					
				СТАНДАРТ		МАССА		МАСШТАБ	
				D		2,08Т		1:50	
				Лист		Листов 4			
				ЦНИИЭП		ГОРЬКОЕ БЫТОВОЕ СТРОИТЕЛЬСТВО ЗАДАНИЕ 1 ТРИКОСТ КАМЕРКА			
ИВ. №				М.П. ОТД. ВОЛЫНСКИЙ		М.П. БЛ. ЧУЖБИНА			
				М.П. КОНТРОЛЬ		М.П. ШИЦ			
				Рук. гр. МИТЯЙКО		ЕГОРОВ			

КОПИРОВАЛ

ФОРМАТ А3

А4.У



ФОРМАТ	ЗОНА	КОД	Обозначение	Наименование	Код	Примечание
				Документация		
А3			4.090.4-4 4-4 0000 ПЗ	Пояснительная записка		
				Сборочные единицы		
А4	1		4.090.4-4 4-4 4000-08	ВВ 30. 30-4Т	Х	

ИВ. №		ИВ. №
ИВ. №		ИВ. №
ИВ. №		ИВ. №

ИВ. №		ИВ. №
ИВ. №		ИВ. №
ИВ. №		ИВ. №

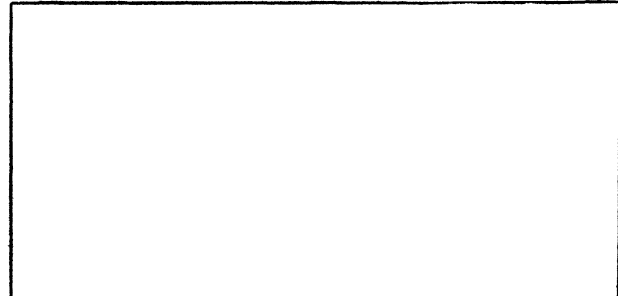
ИВ. №		ИВ. №
ИВ. №		ИВ. №
ИВ. №		ИВ. №

224-4-384.85.ИЖ4 19 000		
Листов	Страниц	Масса
Р	3,48т	ИЖИСТВ
Лист Листов 4		
ЦНИИЭП		

ИЖИСТВ

ФОРМАТ А4



ФОРМАТ	ЗОНА	КОД	Обозначение	Наименование	Код	Примечание

ИВ. №		ИВ. №
ИВ. №		ИВ. №
ИВ. №		ИВ. №

ИВ. №		ИВ. №
ИВ. №		ИВ. №
ИВ. №		ИВ. №

ИВ. №		ИВ. №
ИВ. №		ИВ. №
ИВ. №		ИВ. №

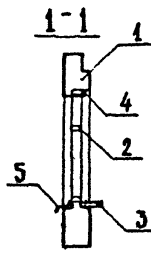
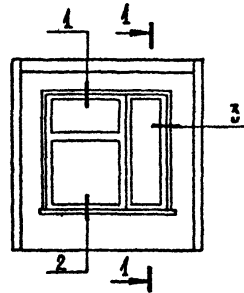
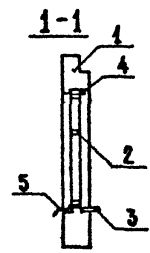
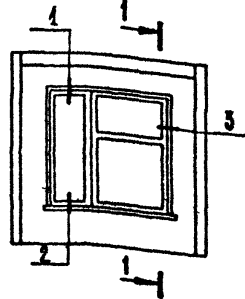
  

ИЖИСТВ		
Лист	Листов	Масса
		ИЖИСТВ
ЦНИИЭП		

ИЖИСТВ

ФОРМАТ А4

АА.У



ФОРМАТ	ЗОНА	ПОС.	Обозначение	Наименование	КОЛ.	Примечание
А3			1. 090. 1-1. 2-1 0000 Ч	<u>Документация</u> Узлы		
				<u>СБОРОЧНЫЕ ЕДИНИЦЫ</u>		
А3	1	1	1. 090. 1-1 2-1 1000	Панель 1 ПР030.33.3.5 П-1	1	
А3	2	1	1. 236-6 В-1	Оконный блок ОР24-24В	1	
	3	1	1. 136-2 лист 14	ПОДОКОННАЯ ДОСКА Д0 22-25	1	
	4			<u>Стандартные изделия</u> НАЛИЧНИК З ГОСТ 8242-75	6,8	М
	5			<u>Материалы</u> СЛИВ СТАЛЬ КРОВЕЛЬНАЯ ГОСТ 17745-72	0,8	М <sup>2</sup>

ПРИВЯЗИ			
ИНВ. №	ПОДАРИТЬ	ДАТА	ВЫДАТЬ

ИЗДАНИЕ ПОЛНОЙ ЗАВОДСКОЙ ГОТОВНОСТИ 1 ПР030.33.3.5 П-1а	221-1-384.85-ИЖ1-20 000	СТАНДАРТ ЛИСТ ЛИСТОВ Р 1
ИЗДАНИЕ ПОЛНОЙ ЗАВОДСКОЙ ГОТОВНОСТИ 1 ПР030.33.3.5 П-1а	221-1-384.85-ИЖ1-20 000	ЦНИИЭП

ИНВ. № ПОДА. ПОДАРИТЬ И ДАТА ВСТАВИТЬ

ИЗДАНИЕ ПОЛНОЙ ЗАВОДСКОЙ ГОТОВНОСТИ 1 ПР030.33.3.5 П-1а

ЦНИИЭП

ФОРМАТ А4

ФОРМАТ	ЗОНА	ПОС.	Обозначение	Наименование	КОЛ.	Примечание
А3			1. 090. 1-1 2-1 0000 Ч	<u>Документация</u> Узлы		
				<u>СБОРОЧНЫЕ ЕДИНИЦЫ</u>		
А3	1	1	1. 090. 1-1 2-1 1000	Панель 1 ПР030.33.3.5 П-1	1	
А3	2	1	1. 236-6 В-1. 8000	Оконный блок ОР24-24ВН	1	
	3	1	1. 136-2 лист 8	ПОДОКОННАЯ ДОСКА Д0 22-25	1	
	4			<u>Стандартные изделия</u> НАЛИЧНИК З ГОСТ 8242-75	6,8	М
	5			<u>Материалы</u> СЛИВ СТАЛЬ КРОВЕЛЬНАЯ ГОСТ 17745-72	0,8	М <sup>2</sup>

ИНВ. № ПОДА. ПОДАРИТЬ И ДАТА ВСТАВИТЬ

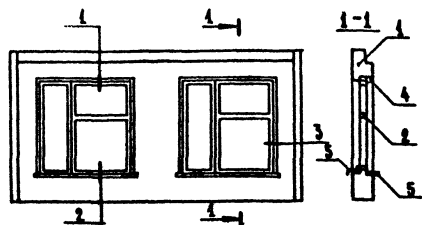
ПРИВЯЗИ			
ИНВ. №	ПОДАРИТЬ	ДАТА	ВЫДАТЬ

ИЗДАНИЕ ПОЛНОЙ ЗАВОДСКОЙ ГОТОВНОСТИ 1 ПР030.33.3.5 П-1а	221-1-384.85-ИЖ1-21 000	СТАНДАРТ ЛИСТ ЛИСТОВ Р 1
ИЗДАНИЕ ПОЛНОЙ ЗАВОДСКОЙ ГОТОВНОСТИ 1 ПР030.33.3.5 П-1а	221-1-384.85-ИЖ1-21 000	ЦНИИЭП

ИЗДАНИЕ ПОЛНОЙ ЗАВОДСКОЙ ГОТОВНОСТИ 1 ПР030.33.3.5 П-1а

ФОРМАТ А4

А.А. 7



ФОРМАТ	КОЛ-ВО	ОБОЗНАЧЕНИЕ	НАИМЕНОВАНИЕ	КОД	ПРИМЕЧАНИЕ
			<u>Документация</u>		
A3	1	1. 090. 4-1 2-1 0000 У	Узлы		
			<u>СБОРОЧНЫЕ ЕДИНИЦЫ</u>		
A3	1	1. 090. 4-1 2-1 2000	Панель 1Р00 60.33.3.5-Н-1	1	
A3	2	1. 236-Б. В 1-40 000	Оконный бокс ОР21-21В	2	
	3	1. 436-2 лист 44	Подоконная доска АД 22-25	2	
			<u>Стандартные изделия</u>		
	4		НАЛИЧНИК ГОСТ 8242-75	13,6	м
			<u>МАТЕРИАЛЫ</u>		
	5		РАМКА СМАЛЛ КРЯЖЕВСКАЯ ГОСТ 4745-72	4,6	м <sup>2</sup>

ПРИВЯЗКА

ИВ. №

221-1-38485-ИЖ1-22 000

И.М. П.А. ВОЛЫНКИНА  
И.М. П.А. КОТЛ. ИЖИКИНА  
И.М. П.А. ПАР. В. П. Р. Э. Н.  
И.М. П.А. П.А. В. ЧОЛАН  
И.М. П.А. П.А. В. ЧОЛАН

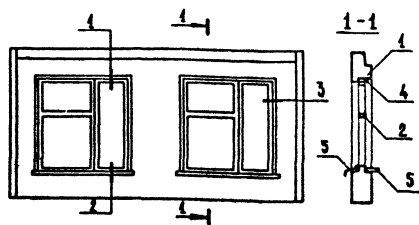
ИЗДАНИЕ ПОЛНОГО  
ЗАВОДСКОГО ГОТОВНОСТИ  
1 Р00 60.33.3.5-Н-1а

ИЗДАНИЕ ПОЛНОГО ГОТОВНОСТИ

ЦНИИЭП

ФОРМАТ А4

А.А.



ФОРМАТ	КОЛ-ВО	ОБОЗНАЧЕНИЕ	НАИМЕНОВАНИЕ	КОД	ПРИМЕЧАНИЕ
			<u>Документация</u>		
A3	1	1. 090. 4-1 2-1 0000 У	Узлы		
			<u>СБОРОЧНЫЕ ЕДИНИЦЫ</u>		
A3	1	1. 090. 4-1 2-1 2000	Панель 1Р00 60.33.3.5-Н-1	1	
A3	2	1. 236-Б. В 1-40 000	Оконный бокс ОР21-21В	2	
	3	1. 436-2 лист 44	Подоконная доска АД 22-25	2	
			<u>Стандартные изделия</u>		
	4		НАЛИЧНИК ГОСТ 8242-75	13,6	м
			<u>МАТЕРИАЛЫ</u>		
	5		РАМКА СМАЛЛ КРЯЖЕВСКАЯ ГОСТ 4745-72	4,6	м <sup>2</sup>

ПРИВЯЗКА

ИВ. №

221-1-38485-ИЖ1-23 000

И.М. П.А. ВОЛЫНКИНА  
И.М. П.А. КОТЛ. ИЖИКИНА  
И.М. П.А. ПАР. В. П. Р. Э. Н.  
И.М. П.А. П.А. В. ЧОЛАН  
И.М. П.А. П.А. В. ЧОЛАН

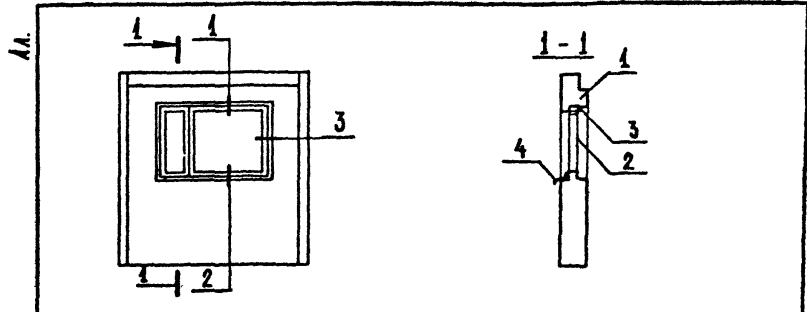
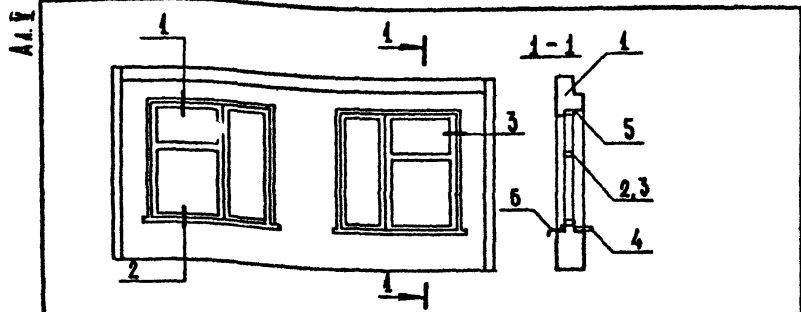
ИЗДАНИЕ ПОЛНОГО  
ЗАВОДСКОГО ГОТОВНОСТИ  
1 Р00 60.33.3.5-Н-1б

ЦНИИЭП

ИЗДАНИЕ ПОЛНОГО ГОТОВНОСТИ

ЦНИИЭП

ФОРМАТ А4



ФОРМАТ	ЭШН	ПОР.	ОБОЗНАЧЕНИЕ	НАИМЕНОВАНИЕ	КОД	ПРИМЕЧАНИЕ
				<u>Документация</u>		
A3			1.090. 1-1 2-1 0000 Ч	УЗЛЫ		
				<u>Сборочные единицы</u>		
A3	1	1.090. 1-1 2-1 2000		Панель А ПОСО.33.3.5-П-1	1	
A3	2	1.236-6 В-1 - 10000		Оконный блок ОР21-21В	1	
	3	1.236-6 В-1 - 10000		Оконный блок ОР21-21ВН	1	
	4	1.436-2 лист 14		ПОДОКОННАЯ ДВЕРКА ДО 22-25	2	
				<u>Стандартные изделия</u>		
	5			НАЛИЧНИК 3 ГОСТ. 8242-75	3,6	М
				<u>Материалы</u>		
	6			САМБ. СТАЛЬ КРОВЕЛЬНАЯ ГОСТ 17715-72	1,6	М <sup>2</sup>

ФОРМАТ	ЭШН	ПОР.	ОБОЗНАЧЕНИЕ	НАИМЕНОВАНИЕ	КОД	ПРИМЕЧАНИЕ
				<u>Документация</u>		
A3			1.090. 1-1 2-1 0000 Ч	УЗЛЫ		
				<u>Сборочные единицы</u>		
A3	1	1.090 1-1 2-1 1000-20		Панель Б ПО 30.33.3.5-П-1	1	
A3	2	1.236-6 В-1 - 8000		Оконный блок ОР 12-18 В	1	
				<u>Стандартные изделия</u>		
	3			НАЛИЧНИК 3 ГОСТ 8242-75	3,6	М
				<u>Материалы</u>		
	4			САМБ. СТАЛЬ КРОВЕЛЬНАЯ ГОСТ 17715-72	0,6	М <sup>2</sup>

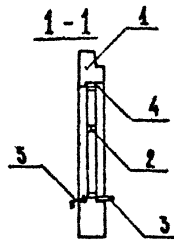
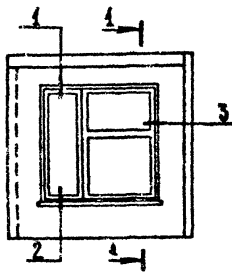
ИНВ. № ПОДА. ПО ДАТЕ И ДАТА ВСТАВ. ИЛИ №

ИНВ. № ПОДА. ПО ДАТЕ И ДАТА ВСТАВ. ИЛИ №

			ПРИВЯЗКА		
			ИНВ. №		
			221-1-384.85-ИЖ1-24 000		
ИЗДАНИЕ	ЛИСТ	ЛИСТОВ			
Р	1	1			
ИЗДАНИЕ ПОЛНОЙ ЗАВОДСКОЙ ГОТОВНОСТИ			ЦНИИЭП		
ИПО 60.33.3.5-П-1 аБ			УБРГБ В О- ВЫПО ВДК ЗА ДИ И И ТУРИСТСКИХ КВАРТАЛОВ		
ИМ. ОТД.	ВОЛЫНСКИЙ	<i>Михайлов</i>			
И. КОНТР.	ПЫШКИНА	<i>Пышкина</i>			
И. КОН. В.	ШАЦ	<i>Шац</i>			
И. АРХ. О.	МУРЗИНА	<i>Мурзина</i>			
Г. А. П.	ЧВАЛУЧ	<i>Чвалуч</i>			
ИЖ. Г. РАХ.	БОРОБЬЕВА	<i>Боробьева</i>			

			ПРИВЯЗКА		
			ИНВ. №		
			221-1-384.85-ИЖ1-25 000		
ИЗДАНИЕ	ЛИСТ	ЛИСТОВ			
Р	1	1			
ИЗДАНИЕ ПОЛНОЙ ЗАВОДСКОЙ ГОТОВНОСТИ			ЦНИИЭП		
Б ПО 30.33.3.5-П-1 В			УБРГБ В О- ВЫПО ВДК ЗА ДИ И И ТУРИСТСКИХ КВАРТАЛОВ		
ИМ. ОТД.	ВОЛЫНСКИЙ	<i>Михайлов</i>			
И. КОНТР.	ПЫШКИНА	<i>Пышкина</i>			
И. КОН. В.	ШАЦ	<i>Шац</i>			
И. АРХ. О.	МУРЗИНА	<i>Мурзина</i>			
Г. А. П.	ЧВАЛУЧ	<i>Чвалуч</i>			
ИЖ. Г. РАХ.	БОРОБЬЕВА	<i>Боробьева</i>			

А4У



ФОРМАТ	КОДА	ПОЗ	ОБОЗНАЧЕНИЕ	НАИМЕНОВАНИЕ	КОЛ.	ПРИМЕЧАНИЕ
				<u>Документация</u>		
A3			1. 090. 1-1 2-1 00004	Узлы		
				<u>СБОРОЧНЫЕ ЕДИНИЦЫ</u>		
A3	1		1. 090. 1-1 2-1 1000-42	Панель 2ПРО 29.33.3.5-П-1	1	
A3	2		1. 236-Б. 51-40000	Оконный блок ОР24-21В	1	
	3		1. 136-2 лист 14	подоконная доска 20 22-25	1	
				<u>Стандартные изделия</u>		
	4			ИЛИЧНИК 3 ГОСТ 8242-75	6,8	м
				<u>Материалы</u>		
	5			СЛНВ. СТАЛЬ КРОВЕЛЬНАЯ ГОСТ 47745-72	0,8	м <sup>2</sup>

ПРИВЯЗАН

ИВ. №

221 - 1 - 384,85-ИЖ 1-26 000

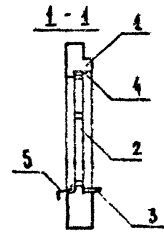
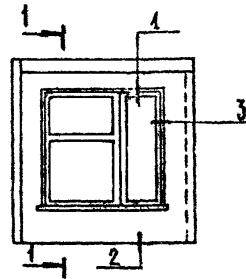
ИВ. № ПОДА	ПОДПИСЬ И ДАТА	ИВ. №
НАЧ. ОУДА	БОЛЫНСКИЙ	<i>[Signature]</i>
И КОНТР.	ПЫШКИНА	<i>[Signature]</i>
ЛА. КОНСТ.	ШАЦ	<i>[Signature]</i>
ЛА. АРХ. В.	МУРЗИН	<i>[Signature]</i>
ЛА. П.	ЧВАЛУН	<i>[Signature]</i>
РАЖТ. АРХ.	БОРОБЬЕВА	<i>[Signature]</i>

Издание полной заводской готовности 2ПРО 29.33.3.5-П-1 а

СТАДИЯ ИСП. ЛИСТОВ  
Р А  
ЦНИИЭП  
ГОРЬБОВСКОЕ  
УЧРЕЖДЕНИЕ  
ПРОЕКТИРОВАНИЯ  
И  
КОНСТРУКЦИИ

ФОРМАТ А4

А4



ФОРМАТ	КОДА	ПОЗ	ОБОЗНАЧЕНИЕ	НАИМЕНОВАНИЕ	КОЛ.	ПРИМЕЧАНИЕ
				<u>Документация</u>		
A3			1. 090. 1-1 2-1 00004	Узлы		
				<u>СБОРОЧНЫЕ ЕДИНИЦЫ</u>		
A3	1		1. 090. 1-1 2-1 1000-38	Панель 1ПРО 29.33.3.5-П-1	1	
A3	2		1. 236-Б. В 1-40000	Оконный блок ОР24-21ВН	1	
	3		1. 136-2 лист 14	подоконная доска 20 22-25	1	
				<u>Стандартные изделия</u>		
	4			ИЛИЧНИК 3 ГОСТ 8242-75	6,8	м
				<u>Материалы</u>		
	5			СЛНВ. СТАЛЬ КРОВЕЛЬНАЯ ГОСТ 47745-72	0,8	м <sup>2</sup>

ПРИВЯЗАН

ИВ. №

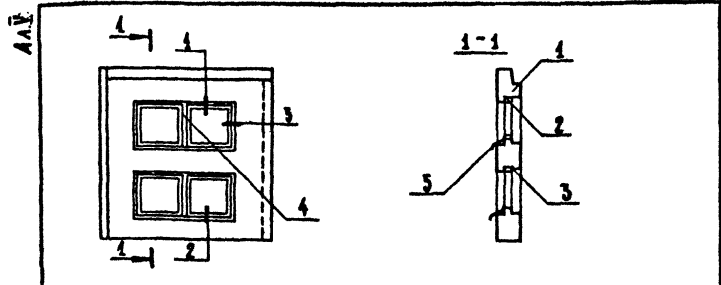
221 - 1 - 384,85-ИЖ 1- 27 000

ИВ. № ПОДА	ПОДПИСЬ И ДАТА	ИВ. №
НАЧ. ОУДА	БОЛЫНСКИЙ	<i>[Signature]</i>
И. А. ИВТР.	ПЫШКИНА	<i>[Signature]</i>
ЛА. КОН. О	ШАЦ	<i>[Signature]</i>
ЛА. АРХ. В.	МУРЗИН	<i>[Signature]</i>
ЛА. П.	ЧВАЛУН	<i>[Signature]</i>
РАЖТ. АРХ.	БОРОБЬЕВА	<i>[Signature]</i>

Издание полной заводской готовности 1ПРО 29.33.3.5-П-1 б

СТАДИЯ ИСП. ЛИСТОВ  
Р А  
ЦНИИЭП  
ГОРЬБОВСКОЕ  
УЧРЕЖДЕНИЕ  
ПРОЕКТИРОВАНИЯ  
И  
КОНСТРУКЦИИ

ФОРМАТ А4



ФОРМАТ	ЗОНА	Поз.	ОБОЗНАЧЕНИЕ	НАИМЕНОВАНИЕ	КОД	ПРИМЕЧАНИЕ
<u>Документация</u>						
A3			1. 090. 1-1 2. 1 0000 У	УЗЛЫ		
<u>СБОРОЧНЫЕ ЕДИНИЦЫ</u>						
A3	1	1. 090. 1-1 2. 1 4000-04	Панель 1ПСА 29.33.35-П-2	1		
A3	2	1. 136. 5-16.4.2.04.00.000.04	Оконный блок ОР 9-9	4		
<u>Стандартные изделия</u>						
	3		НАЛИЧНИК 3 ГОСТ 8242-75	7,5	М	
	4		НАЛИЧНИК ГОСТ 8242-75	4,0	М	
<u>Материалы</u>						
	5		САМЬ СТАЛЬ КРОВЕЛЬНАЯ ГОСТ 17743-72	1,2	М <sup>2</sup>	

ИВ. № ПОДЛ. ПОДАНО В ГАУТ ВЗЛМ. ИВ. №

Нач. ОТД. БОЛЬШЕВИКОВ *Шиллер*  
 В КОНТР. ВЫШКИНА *Шиллер*  
 ГА. КОДСТ. ШАБ.  
 ГА. ДР. МУРЗИН *Мурзин*  
 ГА. П. ЧУДАЛИН *Чудалин*  
 РУК. ГАУТ. БОРОБОВЕВА *Боробовева*

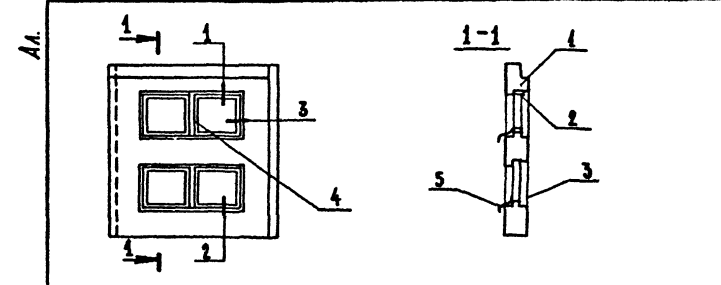
221-1-384.85-ИЖ1-28 000

Издание полной заводской готовности 1 ПСА 29.33.35-П-2г

СТАНДАРТ ЛИСТ А

ЦНИИЭП

ТОРГОВО-ВЫПОЛНИТЕЛЬСКИЕ ЗАДАНИЯ И ТУ ПРЕДЛАГАЮЩИЙ



ФОРМАТ	ЗОНА	Поз.	ОБОЗНАЧЕНИЕ	НАИМЕНОВАНИЕ	КОД	ПРИМЕЧАНИЕ
<u>Документация</u>						
A3			1. 090. 1-1 2-1 0000 У	УЗЛЫ		
<u>СБОРОЧНЫЕ ЕДИНИЦЫ</u>						
A3	1	1. 090. 1-1 2-1 4000-06	Панель 2ПСА 29.33.35-П-2	1		
A3	2	1. 136. 5-16.4.2.04.00.000.04	Оконный блок ОР 9-9	4		
<u>Стандартные изделия</u>						
	3		НАЛИЧНИК 3 ГОСТ 8242-75	7,5	М	
	4		НАЛИЧНИК 2 ГОСТ 8242-75	4,0	М	
<u>Материалы</u>						
	5		САМЬ СТАЛЬ КРОВЕЛЬНАЯ ГОСТ 17743-72	1,2	М <sup>2</sup>	

ИВ. № ПОДЛ. ПОДАНО В ГАУТ ВЗЛМ. ИВ. №

Нач. ОТД. БОЛЬШЕВИКОВ *Шиллер*  
 В КОНТР. ВЫШКИНА *Шиллер*  
 ГА. КОДСТ. ШАБ.  
 ГА. ДР. МУРЗИН *Мурзин*  
 ГА. П. ЧУДАЛИН *Чудалин*  
 РУК. ГАУТ. БОРОБОВЕВА *Боробовева*

221-1-384.85-ИЖ1-29 000

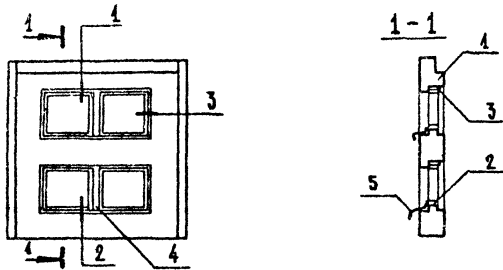
Издание полной заводской готовности 2 ПСА 29.33.35-П-2г

СТАНДАРТ ЛИСТ А

ЦНИИЭП

ТОРГОВО-ВЫПОЛНИТЕЛЬСКИЕ ЗАДАНИЯ И ТУ ПРЕДЛАГАЮЩИЙ

АЛ.У



АЛ.

ИНВ. № ПОДА. ПОДАТЬСЯ И ДАТА ВЗАИМ. №

ФОРМАТ	ЗОНА	ПОЗ.	ОБОЗНАЧЕНИЕ	НАИМЕНОВАНИЕ	КОЛ.	ПРИМЕЧАНИЕ
				<u>ДОКУМЕНТАЦИЯ</u>		
А3			1.090. 4-1 2-1 0000 У	УЗЛЫ		
				<u>РАБОЧНЫЕ ЕДИНИЦЫ</u>		
А3	1	1.090. 4-1 2-1 4000		Панель ПРАЗО.ЗЗ.З.5-П-2	1	
А3	2	4.436. 5-46.4.2.04.00.000.04		Оконный блок ОР 9-9	4	
				<u>СТАНДАРТНЫЕ ИЗДЕЛИЯ</u>		
		3		НАЛИЧНИК З ГОСТ 8242-75	7,5	М
		4		НАЛИЧНИК Т ГОСТ 8242-75	4,0	М
		5		МАТЕРИАЛЫ СЛИВ СТАЛЬ КРОВЕЛЬНАЯ ГОСТ 47745-72	1,2	М2
				ПРИВЯЗАН		
				ИНВ. №		
				221-4-384.85-ИНН-30 000		
НАЧ. В. Д.	БОЛЫНСКИЙ	<i>Милос</i>		Изделие полной заводской готовности ПРАЗО.ЗЗ.З.5-П-2	СТА. ДИ. А. И. СТ.	А. И. СТ. О. В.
И. КО. СТ. Р.	ПЫШКИНА	<i>Пыш</i>			Р	А
КА. КО. Н. СТ. В.	Ш. А. Ц.	<i>Швац</i>			ГОР. ТОВАР. СЫТОВЫХ ЗАДАНИЙ И ТУРНИРОВОК КОМПАРСКИ	
ГА. АРХ. О.	М. Ч. Р. З. И. И.	<i>Мчр</i>			ЦНИИЭП	
ГА. П.	Ч. О. Л. А. З. И. И.	<i>Чол</i>				
Р. И. Г. Р. А. Р. Х.	БОРОДЬЯВА	<i>Бор</i>				

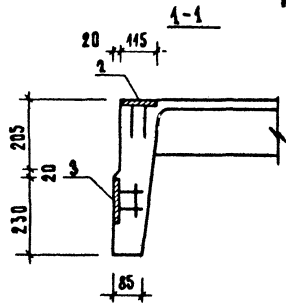
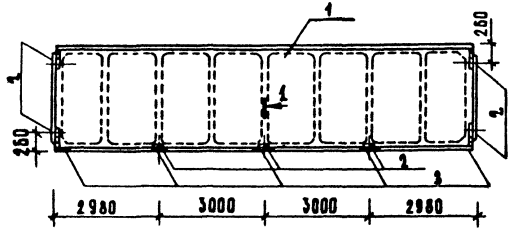
ФОРМАТ А4

ИНВ. № ПОДА. ПОДАТЬСЯ И ДАТА ВЗАИМ. №



ФОРМАТ А4





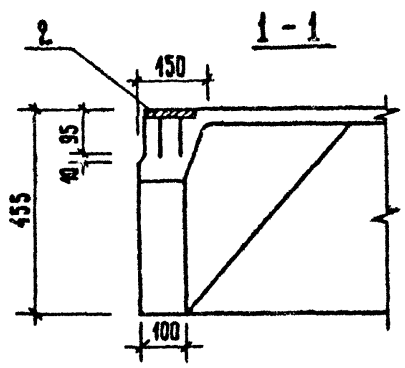
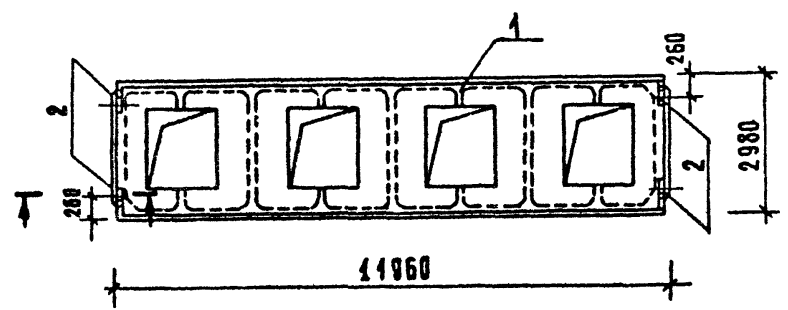
ФОРМАТ	КОЛ-ВО	Поз.	ОБОЗНАЧЕНИЕ	НАИМЕНОВАНИЕ	КОЛ	ПРИМЕЧАНИЕ
				ДОКУМЕНТАЦИЯ		
A3			1.465.1-3/80 вып. 0	Пояснительная записка		
				СБОРочные РАДИИцы		
A3	4		1.465.1-3/80 вып. 1	1 ПГ12-4 АтУТ-1		
				Дополнительные детали		
A4	2		1.465.1-3/80. 4-0250	Издание ЗАКАДНОЕ М-9	7	
A4	5		1.465.1-3/80. 4-0260	Издание ЗАКАДНОЕ М-12	5	

МАРКА	ЗАКАДНЫЕ ИЗДЕЛИЯ				Всего		
	АРМ. СТАЛЬ ГОСТ 5781-82		ПРОФИЛЬНЫЕ ГОСТ 405-76				
	КАТЕГ. А-III	Итого	ПОДСЕА	Итого			
1 ПГ12-4 АтУТ-1	4,42	—	4,42	11,4	—	11,4	15,52

					221-1-384.85.ИЖ1-31000			
					Панель перекрытия 1 ПГ12-4 АтУТ-1	СТАДИЯ	МАССА	ИСТОТ. В
						Р	62т	1:100
						Лист	Листов	
						ЦНИИЭП ГОРБОВО- ЗАТОНСКИЙ ЗАДАНИЕ В ТУРИСТСКИЙ КОМПЛЕКС		
ИВ. №				ИВ. №				

ИВ. №	ИВ. №	ИВ. №	ИВ. №	ИВ. №	ИВ. №
ИВ. №	ИВ. №	ИВ. №	ИВ. №	ИВ. №	ИВ. №
ИВ. №	ИВ. №	ИВ. №	ИВ. №	ИВ. №	ИВ. №

АЛ 7



ФОРМАТ	ЗОНА	ПОЗ.	Обозначение	Наименование	Примечание
				Документация	
А3			1.465.1-3/80 вып. 0	Пояснительная записка	×
				Сборочные единицы	
А3	1		1.465.1-3/80.3-1 г	1ПФ12-4 АтУТ-3-1	×
				Дополнительные детали	
А4	2		1.465.1-3/80.4-0250	Изделие закладное М-9	4

Марка	Закладные изделия					Итого	Всего
	Арм. сталь	Итого	Профиль стали	Итого	Всего		
	ГОСТ 5781-82		ГОСТ 103-76				
	Класс А-III		Плоск				
	φ 10	-	6x100	-			
1ПФ12-4 АтУТ-3-1	1,44	-	1,44	4,8	-	4,8	6,24

ИВ. № подл. Подпись и дата. ИВ. №

ПРИВЯЗКА		ИВ. №
ИЗМ. №	ИЗМ. №	ИЗМ. №
ИЗМ. №	ИЗМ. №	ИЗМ. №
ИЗМ. №	ИЗМ. №	ИЗМ. №
ИЗМ. №	ИЗМ. №	ИЗМ. №

221-1-384.85-ИЖ1-32 000

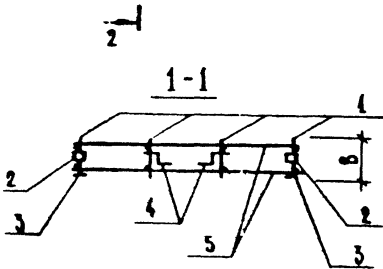
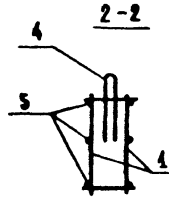
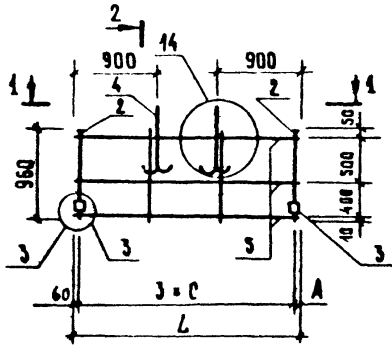
**Панель перекрытия**  
1ПФ12-4 АтУТ-3-1

СТАДИЯ	МАССА	МАСШТАБ
р	5,3т	1:100
Лист	Листов 1	

**ЦНИИЭП**  
ТОРГОВО-БЫТОВЫХ ЗАДАНИЙ ЦЕНТРАЛЬНЫХ ИСХОДНИКОВ

КОПИРОВАЛ

ФОРМАТ А3



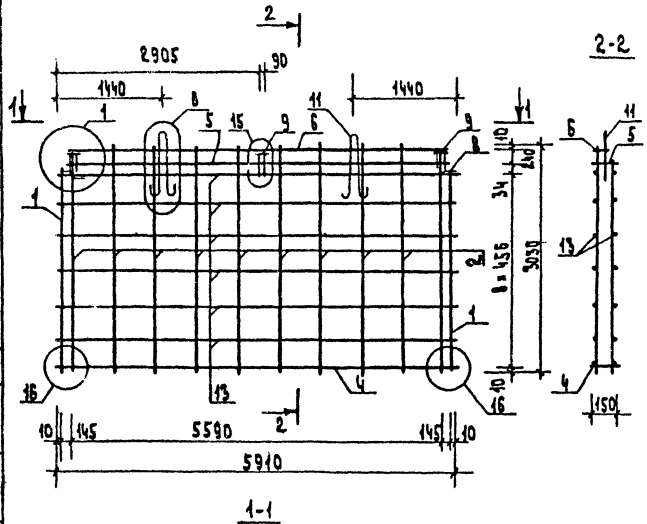
Формат	Зона	Поз	Обозначение	Наименование	Кол на ислоди					Примечание
					-	01				
				Документация						
А3			1.090.1-1 2-2 0000 УА	Узлы арматурные	×	×	×	×	×	
А3			1.090.1-1 2-2 0000 ВЗ	Воскательная записка						
				Сборочные единицы						
А4	1		1.090.1-1 2-3 0020-28	Каркас плоский КР 48	4					
А4	1		1.090.1-1 2-3 0020-29	Каркас плоский КР 49	4					
А4	2		1.090.1-1 2-3 0040-02	Изделие закладное МНЗ	2	2				
А4	3		1.090.1-1 2-3 0040-03	Изделие закладное МН4	2	2				
				Детали						
А4	4		1.090.1-1 2-3 0001-01	Петля строповочная СВ2	2	2				
				Ст. отд. ГОСТ 6727-80						Масса едн
Б4	5		4.041.2635	φ4 Вр I, ρ = 2635	6					0,263
			4.041.2605	φ4 Вр I, ρ = 2605	6					0,258

Обозначение	Марка	L мм	B мм	С мм	A мм	Масса кг
221-1-38485-ИЖ1-00100	КПП 26.2,6	2655	190	850	55	7,83
221-1-38485-ИЖ1-00100-01	КПП 26.3,4	2605	240	835	50	7,87

ПРИБАРА	ИЗЧ ОТД.	ВЛАДИСКИЙ	<i>[Signature]</i>
	И КОНТР.	МЫРОВСКИЙ	<i>[Signature]</i>
	ГИП	ЕВКО	<i>[Signature]</i>
	РИК ГРИНН	ПЕРВУШИНА	<i>[Signature]</i>
	РАЗРАБ	ЕГОРОВ	<i>[Signature]</i>
ИЖ №	Провер	ПЕРВУШИНА	<i>[Signature]</i>

221-1-38485-ИЖ1 - 00100			
Каркас пространственный КЯЯ 2Б.			
СТАДИИ	МАССА	МАШТАБ	
Р	СМ ТАБА.	1:50	
Лист	Листов 1		

А.А.У



ФОРМАТ	ЗОНА	НОМ	Обозначение	Наименование	Документация
А3			1.090.1-1 4-2 0000 УА	Узлы арматурные	
А3			1.090.1-1 4-2 0000 ПЗ	Пояснительная записка	
				Сборочные единицы	
А4	1	221-1-384-ИЖ-00010		Каркас плоский КР4и	2
А4	2	221-1-384-ИЖ-00020		Каркас плоский КР2и	10
А4	4	1.090.1-1 4-3 0020-01		Каркас плоский КР43	1
А4	5	1.090.1-1 4-3 0040-04		Каркас плоский КР427	1
А4	6	1.090.1-1 4-3 0040-09		Каркас плоский КР32	1
А4	8	1.090.1-1 4-3 0050-01		Изделие закладное ИМ2	2
				Изделие закладное ИМ3	3
				Детали	
А3			1.090.1-1 4-3 0001-05	Петля строповочная СП6	2
А3			1.090.1-1 4-3 0001-08	Стержень гнутый ДН3	2
				Рост Б727-80	
Б4	Б3	4.041.5910		Ст.отд ф4вр I. L=5910	12

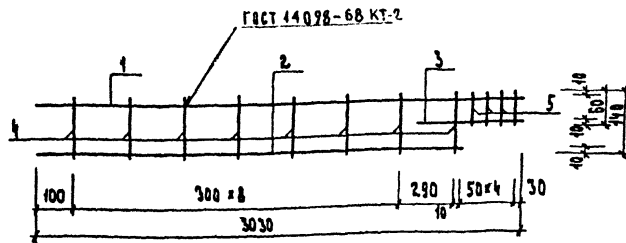
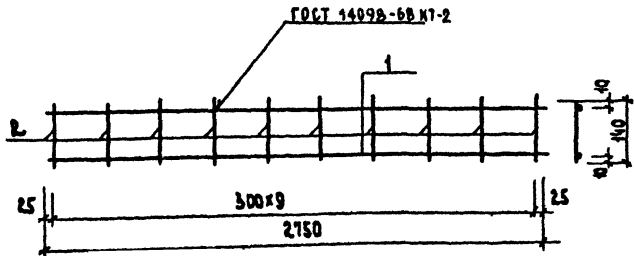
ИМЕНИ ПОДА. КОПИЕ В ДАТА. ВЗАИМНЫЕ №

ПРИВЯЗАН		НАЧ. ОТА	БОЛЬШЕВИКИ	221-1-384 85 ИЖ1 00200	СТАНДА/ИДЕСА/ИАСУТАБ
		И КОНТР.	КОДЯВКИНА		Р 3775 1:50
		ДИС. ИМ.	ШАЦ		ИАСИТ
		ГИП	ШАЦ		ИАСИТОВ
		РУК. ГР.	ПЕРВУШИНА		ЦНИИЭП
		ИСПОЛ.	САВИНКА		

КАРКАС ПРОСТРАНСТВЕН-  
НЫЙ КР 59.30 И

ИАСИТ  
ИАСИТОВ

А.А.7



ФОРМАТ	ЗОНА	ПОЗ.	ОБОЗНАЧЕНИЕ	НАИМЕНОВАНИЕ	КОЛ.	ПРИМЕЧАНИЯ
				<u>Детали</u>		
				ст. отд Гост 6121-80		
Б.4	1		4.041.2750	Ф 4 ВР I L=2750	2	
Б.4	2		4.041.140	Ф 4 ВР I L=140	10	

ФОРМАТ	ЗОНА	ПОЗ.	ОБОЗНАЧЕНИЕ	НАИМЕНОВАНИЕ	КОЛ.	ПРИМЕЧАНИЯ
				<u>Детали</u>		
				ст. отд Гост 6121-80		
Б.4	1		4.041.3030	Ф 4 ВР I L=3030	1	
Б.4	2		4.041.2795	Ф 4 ВР I L=2795	1	
Б.4	3		4.041.350	Ф 4 ВР I L=350	1	
Б.4	4		4.041.140	Ф 4 ВР I L=140	8	
				ст. отд Гост 5184-82		
Б.4	5		8.013.060	Ф В Д III L=60	4	

КАЧЕСТВО ПОСЛАБЛЕНА ДА СЕ НЕ ПОСЛАБИВА

221-1-384.85 ИЖ1 - 00010

Каркас плоский КР-1И

СТАДИЯ	МАССА	МАСШТАБ
Р	0.89	
лист	лист	лист

ЦИНИЗП

ИЗДАНИЕ ИЛИ ПОСЛАБИВА

КАЧЕСТВО ПОСЛАБЛЕНА ДА СЕ НЕ ПОСЛАБИВА

221-1-384.85 ИЖ1 - 00020

Каркас плоский КР-2И

СТАДИЯ	МАССА	МАСШТАБ
Р	1.68	
лист	лист	лист

ЦИНИЗП

ИЗДАНИЕ ИЛИ ПОСЛАБИВА

ИЗДАНИЕ ИЛИ ПОСЛАБИВА

ИЗДАНИЕ ИЛИ ПОСЛАБИВА

ИЗДАНИЕ ИЛИ ПОСЛАБИВА

ИЗДАНИЕ ИЛИ ПОСЛАБИВА

ИЗДАНИЕ ИЛИ ПОСЛАБИВА

ИЗДАНИЕ ИЛИ ПОСЛАБИВА

ИЗДАНИЕ ИЛИ ПОСЛАБИВА

ИЗДАНИЕ ИЛИ ПОСЛАБИВА

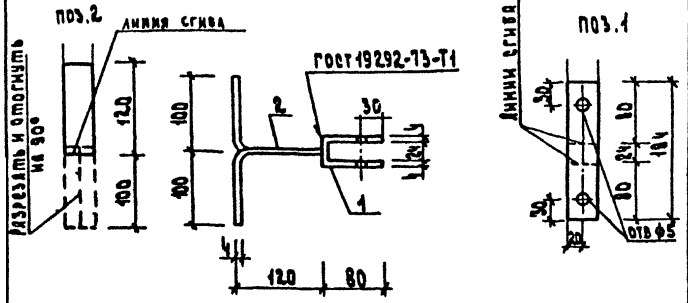
ТАБЛИЦА - ИЗДАНИЕ ИЛИ ПОСЛАБИВА

ТАБЛИЦА - ИЗДАНИЕ ИЛИ ПОСЛАБИВА

ТАБЛИЦА - ИЗДАНИЕ ИЛИ ПОСЛАБИВА



А.А.У

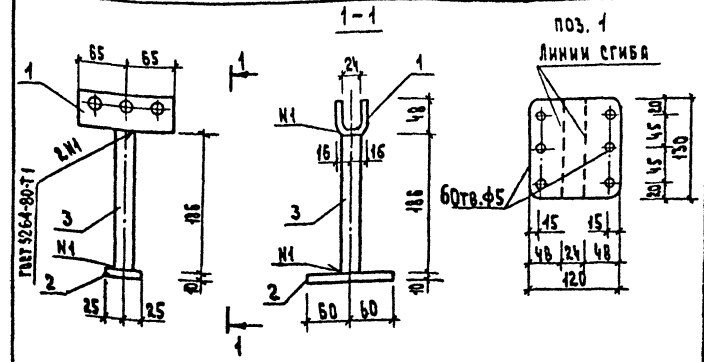


Формат Зона	ноз.	Обозначение	Наименование	Кор.наим.	Приме- чание
Б4	1		Детали		
Б4	2		Полоса Б-4x40 ГОСТ 103-76 ВЕТЭКН ГОСТ 535-79	ℓ=184	0,230кг
				ℓ=220	0,280кг

221-1-384.85.ИМ1-01 000

Издание закладное МН-1		СТАДНАЯ МАССА	МАШТАБ
Р.4	0.51кг		
Лист	Листов 1	ЦНИИЭП	ОБЪЕДИНЕННЫЙ ПРОЕКТИРОВАТЕЛЬСКИЙ И ТЕХНИЧЕСКИЙ КОМПЛЕКС

Нач. отд. ВОЛЫНСКИЙ  
И. КОМТ. БАБУШКИНА  
Л. КОМ. СП. ШАЦ  
Р.У. Г.Р. МИТЯКО  
Ст. инж. ПИТИЦЫНА



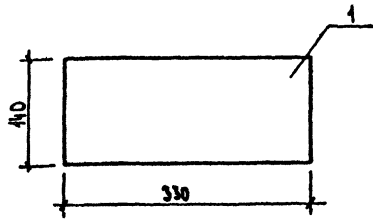
Обозначение	Наименование	Кор. на исп.	Приме- чание
Детали			
Б4	1		Полоса Б-4x40 ГОСТ 103-76 ВЕТЭКН ГОСТ 535-79
		ℓ=130	1 0,500
Б4	2		Полоса Б-10x50 ГОСТ 103-76 ВЕТЭКН ГОСТ 535-79
		ℓ=120	1 0,470
Б4	3		Труба 25x2,8 ГОСТ 3262-75
		ℓ=186	1 0,260

221-1-384.85.ИМ1-02 000

Издание закладное МН2		СТАДНАЯ МАССА	МАШТАБ
Р	1.23		
Лист	Листов 1	ЦНИИЭП	ОБЪЕДИНЕННЫЙ ПРОЕКТИРОВАТЕЛЬСКИЙ И ТЕХНИЧЕСКИЙ КОМПЛЕКС

Нач. отд. ВОЛЫНСКИЙ  
И. КОМТ. БАБУШКИНА  
Л. КОМ. СП. ШАЦ  
Р.У. Г.Р. МИТЯКО  
Ст. инж. ПИТИЦЫНА

Ан. I



ФОРМА	ЗОНА	ПОЗ.	Обозначение	Наименование	Код	Примечание
				<u>Детали</u>		МАССА В Д. КГ
Ан	1			Полоса Б-40х140 ГОСТ 103-76 Ст. 3 кп ГОСТ 535-79	1	3,305
				ℓ=330		

Марка	Сталь арм. класс А III ГОСТ 5781-82			Сталь полосовая ГОСТ 103-78		Итого	Всего
	-	-	-	В40	-		
ИМС-2	-	-	-	3,305	-	3,305	3,305

ПРИВЯЗКИ			

221-1-384.85.ИМТ-03000

ИЗГОТОВИТЕЛЬ: ВОЛЫНСКИЙ И. КОНТ. КАДЕЖИКИНА  
И. КОНОП. ШАЦ  
С. И. П. ШАЦ  
РУК. ГР. И. ПЕРВЫШНИН  
ИСПОЛ. ПАРЫШОВА

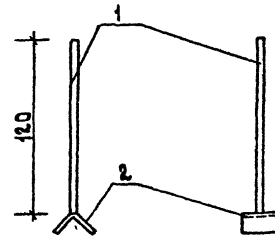
Элемент соединительный ИМС-2

СТАЛЬНАЯ МАССА МЯШТАВ

Р 3,305

Лист Листов 1

ЦНИИЭП



ФОРМА	ЗОНА	ПОЗ.	Обозначение	Наименование	Код	Примечание
				<u>Детали</u>		МАССА В Д. КГ
Б4	1			ГОСТ 5781-82 СТЕРЖЬ φ12 А I L=120	1	0,11
Б4	2			УГОЛОК Б-50х50х5 ГОСТ 8509-72 Ст. 3 кп ГОСТ 535-79	1	0,15
				ℓ=40		

Марка	Сталь арм. класс А I ГОСТ 5781-82			Сталь прокатная угловая ГОСТ 8509-72		
	φ12	-	Итого	50х5	-	Итого
ИМС-3	0,11	-	0,11	0,15	-	0,15
				0,25		

ПРИВЯЗКИ			

221-1-384.85.ИМТ-04000

ИЗГОТОВИТЕЛЬ: ВОЛЫНСКИЙ И. КОНТ. КАДЕЖИКИНА  
И. КОНОП. ШАЦ  
С. И. П. ШАЦ  
РУК. ГР. И. ПЕРВЫШНИН  
ИСПОЛ. ПАРЫШОВА

Элемент соединительный ИМС-3

СТАЛЬНАЯ МАССА МЯШТАВ

Р 0,25

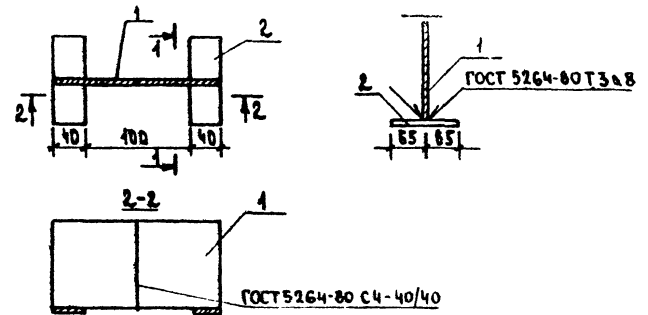
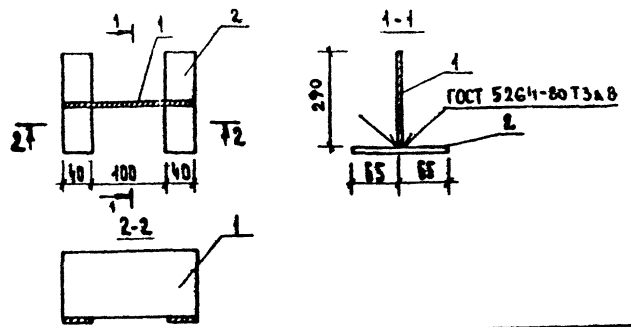
Лист Листов 1

ЦНИИЭП





ЛЛ V

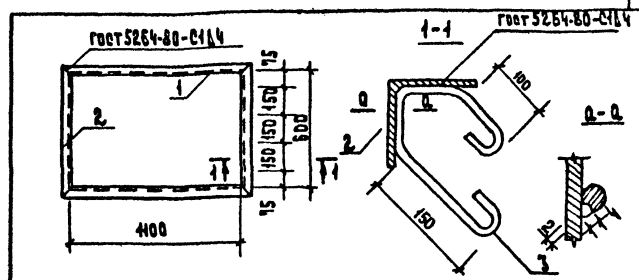
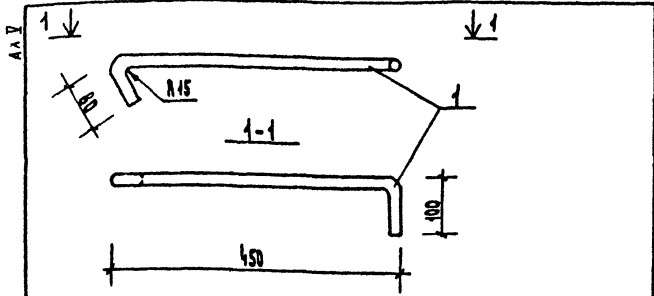


ФОРМА	ЗОНА	ПОЗ.	ОБОЗНАЧЕНИЕ	НАИМЕНОВАНИЕ	КОЛ.	ПРИМЕЧАНИЕ
				Детали		Масса в кг
Б4				Полоса Б-8x40 ГОСТ 103-76 Ст.3 кп ГОСТ 535-79		
Б4	1			ρ=290	1	3.14
Б4				Полоса Б-4x40 ГОСТ 103-76 Ст.3 кп ГОСТ 535-79		
Б4	2			ρ=130	2	0.31

Марка		Сталь полупроводящая ГОСТ 103-76		Всего	ПРИБАВКИ	
ИМС-4	376	-	376			376
221-1-38485-ИМ1-07000						
Элемент соединительный ИМС-1				СТАДИЯ	МАССА	МАСШТАБ
				Р	376	
				ЛИСТ	1	ИЗ 1
				ЦНИИЭП		

ФОРМА	ЗОНА	ПОЗ.	ОБОЗНАЧЕНИЕ	НАИМЕНОВАНИЕ	КОЛ.	ПРИМЕЧАНИЕ
				Детали		Масса в кг
Б4				Полоса Б-8x40 ГОСТ 103-76 Ст.3 кп ГОСТ 535-79		
Б4	1			ρ=290	2	2.10
Б4				Полоса Б-4x40 ГОСТ 103-76 Ст.3 кп ГОСТ 535-79		
Б4	2			ρ=130	2	0.31

Марка		Сталь полупроводящая ГОСТ 103-76		Всего	ПРИБАВКИ	
ИМС-5	483	-	483			483
221-1-38485-ИМ1-08000						
Элемент соединительный ИМС-5				СТАДИЯ	МАССА	МАСШТАБ
				Р	483	
				ЛИСТ	1	ИЗ 1
				ЦНИИЭП		

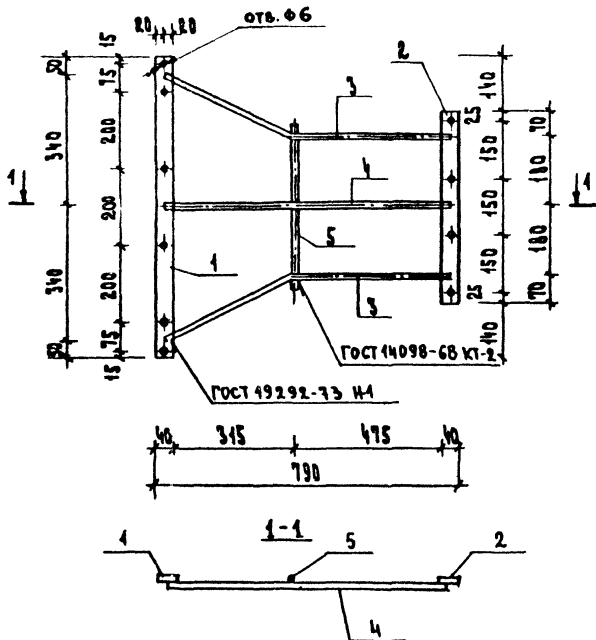


ФОРМА	КОЛ.	ПРИМ.	ОБОЗНАЧЕНИЕ	НАИМЕНОВАНИЕ	КОД	ПРИМ.
				<u>Детали</u>		
				ГОСТ 5781-82		Масса
	1			Стержень $\phi 12$ А-1 L = 640	0.586	кг

ФОРМА	КОЛ.	ПРИМ.	ОБОЗНАЧЕНИЕ	НАИМЕНОВАНИЕ	КОД	ПРИМ.
				<u>Детали</u>		
				Уголок Б-50-50-3 ГОСТ 8509-72		Масса
				Ст. 3 кп ГОСТ 5556-79		кг
64	1			L = 490	2	4.49
64	2			L = 690	2	2.38
64	3			Стержень ГОСТ 5781-82		
				$\phi 8$ А1 L = 450	16	0.146

МАРКА	Сталь, арм. класс А-1	ГОСТ	ПРИМЕР
	ГОСТ 5781-82		
ИМЕ-Т	$\phi 12$	Итого	ИМВ. №
	0.586	0.586	
221-1-384.85 ИМ 4-09 000			
Элемент соединительный ИМЕ-Т		Р	0.586
ИЧ.ОТ. ВОЯВИНСКИЙ		ИЗДАНИЕ	
И.КОМ.Т. КАДЕЙНИКА		МАССА	
С.КОМ.ОТ. Ш.А.Ц.		МАШТАБ	
И.П. Ш.А.Ц.		Лист	
С.П. Ш.А.Ц.		Листов	
И.С.О.В.И.Н. П.Р.А.В.И.Ш.И.Н.А.		ЦНИИЭП	
И.С.О.В.И.Н. А.Р.К.О.В.И.Ч.И.В.		ИЗДАНИЕ	

МАРКА	Сталь арм. класс А-1	ГОСТ	ПРИМЕР
	ГОСТ 5781-82		
P-1	$\phi 8$	Итого	ИМВ. №
	0.876	0.876	
221-1-384.85 - ИМ 4 - 10 000			
Рама P-1		Р	15.82
ИЧ.ОТ. ВОЯВИНСКИЙ		ИЗДАНИЕ	
И.КОМ.ОТ. КАДЕЙНИКА		МАССА	
С.КОМ.ОТ. Ш.А.Ц.		МАШТАБ	
И.П. Ш.А.Ц.		Лист	
С.П. Ш.А.Ц.		Листов	
И.С.О.В.И.Н. П.Р.А.В.И.Ш.И.Н.А.		ЦНИИЭП	
И.С.О.В.И.Н. А.Р.К.О.В.И.Ч.И.В.		ИЗДАНИЕ	

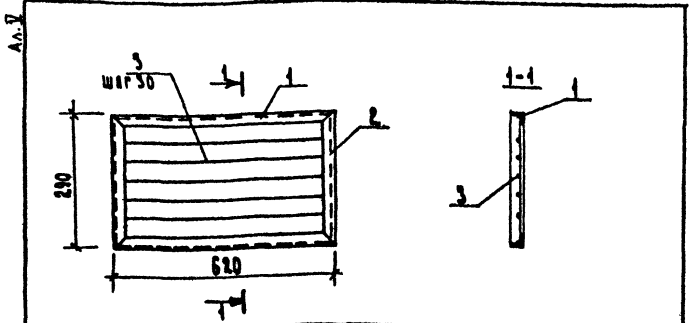


№	КОЛ	ПОЗ	ОБОЗНАЧЕНИЕ	Имя и наименование	м	мл
				<u>ДЕТАЛИ</u>		
				ПОЛОСА 6-4x40 ГОСТ 103-76		
				Ст. 3 кп ГОСТ 535-79		Масса В.А. МГ
Б4	1			ℓ = 780	1	0.98
Б4	2			ℓ = 500	1	0.61
				ГОСТ 5781-82		
Б4	3			φ 40 А III ℓ = 870	2	0.54
Б4	4			φ 40 А III ℓ = 750	1	0.46
Б4	5			φ 40 А III ℓ = 450	1	0.27

ПРИВЯЗИ

И.А. Сид  
Контр. Мельников  
Л.А. Сид  
Р.А. Сид  
РАЗРАБ. ПИЩАНИН  
ПРОВЕР. КОСАКИНА

221-1-384.85-ИМ1-11000	
Решетка металлическая	СТАДИОННАЯ МЕШКИ
РМ-1	Р
мем	340
мем	кметов
ЦНИИЭП	



ФОРМАТ	ЗОНА	ПОС.	ОБОЗНАЧЕНИЕ	НАИМЕНОВАНИЕ	КОД	ПРИМЕЧАНИЕ
				<u>Детали</u>		Масса, кг
				Уголок Б-50x50x3 ГОСТ 8509-72		
				Ст.3 кп ГОСТ 535-79		
Б4	1			L=620	2	4.860
Б4	2			L=290	2	0.870
				ГОСТ 5781-82		
Б4	3			Берм. 66АІ L=610	5	0.132

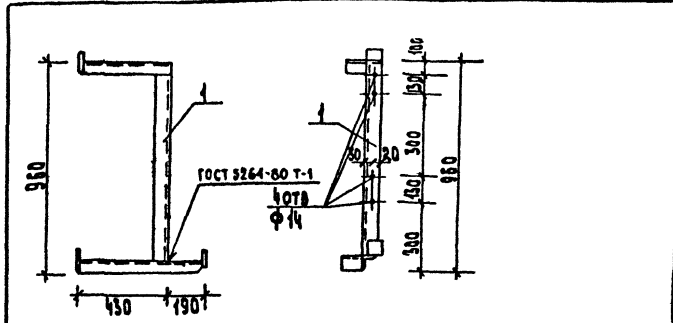
Марка	Сталь врм. класса АІ		Сталь прокатная		Всего	Привязан
	ГОСТ 5781-82	ГОСТ 8509-72	ГОСТ 5781-82	ГОСТ 8509-72		
РМ-2	0.66	-	0.66	0.66	0.66	ИМ.И.П.

221-1-38485-ИМ1-12 000

Решетка	Стандарт	Масса	Масштаб
металлическая РМ-2	Р	6.12	
	Лист	Листов	
	ЦНИИЭП		

И.М.И.П. ПОСАДОВ И А.А.И. ПЕРВУШИНА

И.М.И.П. ПОСАДОВ И А.А.И. ПЕРВУШИНА  
 И.М.И.П. ПОСАДОВ И А.А.И. ПЕРВУШИНА  
 И.М.И.П. ПОСАДОВ И А.А.И. ПЕРВУШИНА  
 И.М.И.П. ПОСАДОВ И А.А.И. ПЕРВУШИНА  
 И.М.И.П. ПОСАДОВ И А.А.И. ПЕРВУШИНА  
 И.М.И.П. ПОСАДОВ И А.А.И. ПЕРВУШИНА



ФОРМАТ	ЗОНА	ПОС.	ОБОЗНАЧЕНИЕ	НАИМЕНОВАНИЕ	КОД	ПРИМЕЧАНИЕ
				<u>Детали</u>		Масса, кг
				Уголок Б-50x50x3 ГОСТ 8509-72		
				Ст.3 кп ГОСТ 535-79		
Б4	1			L=1440	1	4.30
Б4	2			L=720	1	2.72

Марка	Сталь прокатная		Всего	Привязан
	ГОСТ 8509-72	ГОСТ 8509-72		
КР-7М	7.02	-	7.02	И.М.И.П.

221-1-38485-ИМ1-13 000

Кронштейн	Стандарт	Масса	Масштаб
КР-7М	Р	7.02	
	Лист	Листов	
	ЦНИИЭП		

И.М.И.П. ПОСАДОВ И А.А.И. ПЕРВУШИНА  
 И.М.И.П. ПОСАДОВ И А.А.И. ПЕРВУШИНА  
 И.М.И.П. ПОСАДОВ И А.А.И. ПЕРВУШИНА  
 И.М.И.П. ПОСАДОВ И А.А.И. ПЕРВУШИНА  
 И.М.И.П. ПОСАДОВ И А.А.И. ПЕРВУШИНА  
 И.М.И.П. ПОСАДОВ И А.А.И. ПЕРВУШИНА

А.У.	Обозначение	Наименование	Стр.
	0000000	Ведомость чертежей	37
	0000000	Технические требования	38,39
	0000000	Ведомость покупных изделий	40
	0000000	Зенитный фонарь	41
	0000000	Зенитный фонарь. Спецификация	42
	0000000	Зенитный фонарь. Сборочный чертеж	43
	0000000	Зенитный фонарь. Узел	44
	0000001	Качпок	45
	0000002	Фартук	46
	0000003	Колпачок	46
	0000004	Пробка	47
	0000005	Гайка	47
	0000006	Прокладка	48
	0000007	Втулка	48
	0000008	Кольцо	49
	0000009	Прокладка	49
	0000010	Рама	50
	0001000	Опорный элемент	50
	0001006	Опорный элемент. Сборочный чертеж	51
	0001000	Опорный элемент. Узел I, II	52
	0001000	Лист обложки	53
	0001002	Диафрагма	53
	0001003	Прочушка	54
	0001010	Каркас. Спецификация	55
	0001000	Каркас. Сборочный чертеж	56
	0001011	Элемент верхний	57
	0001012	Элемент нижний	57
	0001013	Элемент вертикальный	58

ИВБ. М. П. С. ПОБЛИЗЪ И ДАТА ВЪЗМ. ПОК. М.

ПРИВЪЗАН  
ИИ. ИУ

221-1-384.85 ИМ2-00 00 00 00			
Ведомость чертежей комплекта ИМ2		Р	Страниц   Масса   Машштаб
		Лист	Листов
		ЦНИИЭП	ГОРЬКО- СТАВРО- ПОЛЬСКИЙ ИЗДАТЕЛЬСКИЙ ЦЕНТР
Нач. штаб И. КОМТР. Г. И. П. Р. У. К. Г. П. РАЗРАБ.	ВОЛЫНСКИЙ ПЕРВУШИНА ЩАЦ Мите ИКО ИМЫСОВСКИЙ	<i>Щац</i> <i>Мите ИКО</i> <i>ИМЫСОВСКИЙ</i>	

Л. 1

1. Конструкция светового фонаря принята по проекту ЦНИИЭП учебных зданий, шифр 74-332.

В соответствии с письмом ГУПО МВД СССР от 28 февраля 1974 №7/6/892 в гражданском строительстве разрешается применять зенитные фонари с куполами из органического стекла при условии, что со стороны помещения купола должны быть защищены противопожарной металлической диафрагмой или экраном из армированного стекла.

Настоящие рабочие чертежи выполнены на зенитный фонарь с двухслойным куполом из органического стекла и противопожарной защитной в виде четырехугольной металлической диафрагмы.

2. Зенитный фонарь состоит из следующих основных частей:

- а/ металлического опорного элемента, оборудованного противопожарной защитой:
  - а/ деревянной опорной рамы;
  - б/ двухслойного купола из органического стекла.
- 3. Опорные элементы в противопожарной защитной дощке изготавливаются на специализированных предприятиях металлоконструкций и поставляются на строительную площадку с пропактованными и окрашенными внутренними поверхностями.
- 4. Купола из органического стекла изготавливаются на специализированных предприятиях по переработке пластмасс, например

завод №4 комбината „Стройпластмасс“.

5. Монтаж защитных фонарей должен производиться в следующей последовательности:

- а/ установка опорных элементов фонарей;
- б/ пароизоляция стыков между опорными элементами и плитами;
- в/ утепление опорных элементов;
- г/ устройство основания под рулонную кровлю в местах примыкания к опорному элементу;
- д/ накладка гидроизоляционного ковра;
- е/ установка деревянных рам, приматыв гидроизоляционного ковра, закрепление рам на опорных элементах;
- ж/ установка фартука из оцинкованного железа;
- з/ монтаж куполов из органического стекла.

ВСТАВКА:

ИНТЕРЬЕР, ПОДПИСИ И ДАТА ВСТАВКИ

		221-1-38485 ИМ2-00 00 00 00	
ПРИКАЗ ИМ		ЗЕНИТНЫЙ ФОНАРЬ	
		СТРОЙПЛАСТМАСС И МОНТАЖ	
		Р	
		Лист 1 из 2	
		ТЕХНИЧЕСКИЕ ТРЕБОВАНИЯ	
ИНЖЕНЕР		ЦНИИЭП	

Исполнитель: *Иванов*  
 М.П. БОЛЬШОКИН  
 М.П. КОНТРА. ПЕРВОУЛИЦА  
 М.П. ШИЛЬ  
 РИСУЮЩИЙ: *Иванов*  
 М.П. МИТЯКОВ  
 РАБОЧИЙ: *Иванов*  
 М.П. МИХАЙЛОВ

АЛР

6. Внутренние поверхности опорного элемента и створки диафрагмы окрасить белой эмалью.

7. При устройстве гидроизоляционной кровли ветровой ковер наклеивают на откос до уровня углового обрамления. Два дополнительных слоя кровли наклеивают на основной ковер откосов, прижимают на угловом обрамлении деревянной рамой и заводят на основную плоскость кровли на 150-200 мм.

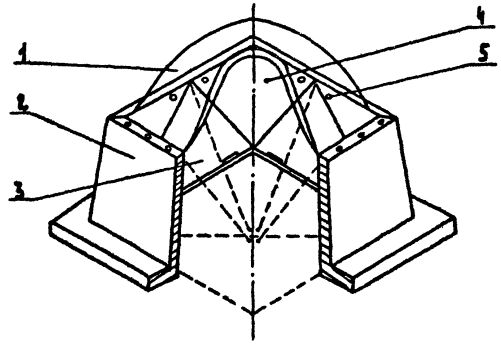
8. Светопропускающие элементы/купол/рекомендуется перевозить в вертикальном положении. Между элементами должны бытьложены прокладки.

9. Легкоплавкий капроновый тросик должен быть натянут настолько, чтобы обеспечивать плотное прилегание створки диафрагмы к опорному элементу.

10. Фиксация створки диафрагмы в горизонтальном положении достигается регулированием длины удерживающих стальных тросиков.

Металлические створки противопожарной диафрагмы [3] шарнирно закреплены на внутренних сторонах опорного элемента [2] и прижаты к ним легкоплавким тросиком [4]. При пожаре легкоплавкий тросик расплавляется, створки [4] под собственным весом падают и, фиксируясь в горизонтальном положении при помощи тросиков [5] надежно отделяют легковозгорающийся кюпол [1] от помещения, что препятствует распространению пожара из помещения на кровлю или, наоборот, с кровли внутрь помещения.

Противопожарное устройство



ИЗДАНИЕ ПОДПИСАНО В 1984 ГОДУ



Л. 7

№	Наименование	Обозначение док-та на поставку	Поставщик (мин-во, завод)	Куда входит (обозначение)	Кол-во	Примечание
1	Купон	ТУ-400-01-417-13	Московский завод №4 Комбината "Стройпластмасс"	00-00-00-01	1шт	
2	Шуруп 4x30	Гост 1144-70	Мин. торг	00-00-00-00 СБ	16шт	
3	Шуруп 4x15	Гост 1145-70	"	"	16шт	
4	Петля Г-50	Гост 5088-12	"	00-01-00-00 СБ	8шт	
5	Винт 114x16	Гост 10339-63	"	"	4шт	
6	Гайка М4	Гост 5915-70	"	"	64шт	
7	Шайба 4	Гост 10450-68	"	"	64шт	
8	Тросик d=1мм	МРТУ 6-06-191-68	"	"	6м	
9	Тросик d=1мм	Гост 2172-74	"	"	6м	

С. 100-101-102-103-104-105-106-107-108-109-110-111-112-113-114-115-116-117-118-119-120-121-122-123-124-125-126-127-128-129-130-131-132-133-134-135-136-137-138-139-140-141-142-143-144-145-146-147-148-149-150-151-152-153-154-155-156-157-158-159-160-161-162-163-164-165-166-167-168-169-170-171-172-173-174-175-176-177-178-179-180-181-182-183-184-185-186-187-188-189-190-191-192-193-194-195-196-197-198-199-200-201-202-203-204-205-206-207-208-209-210-211-212-213-214-215-216-217-218-219-220-221-222-223-224-225-226-227-228-229-230-231-232-233-234-235-236-237-238-239-240-241-242-243-244-245-246-247-248-249-250-251-252-253-254-255-256-257-258-259-260-261-262-263-264-265-266-267-268-269-270-271-272-273-274-275-276-277-278-279-280-281-282-283-284-285-286-287-288-289-290-291-292-293-294-295-296-297-298-299-300-301-302-303-304-305-306-307-308-309-310-311-312-313-314-315-316-317-318-319-320-321-322-323-324-325-326-327-328-329-330-331-332-333-334-335-336-337-338-339-340-341-342-343-344-345-346-347-348-349-350-351-352-353-354-355-356-357-358-359-360-361-362-363-364-365-366-367-368-369-370-371-372-373-374-375-376-377-378-379-380-381-382-383-384-385-386-387-388-389-390-391-392-393-394-395-396-397-398-399-400-401-402-403-404-405-406-407-408-409-410-411-412-413-414-415-416-417-418-419-420-421-422-423-424-425-426-427-428-429-430-431-432-433-434-435-436-437-438-439-440-441-442-443-444-445-446-447-448-449-450-451-452-453-454-455-456-457-458-459-460-461-462-463-464-465-466-467-468-469-470-471-472-473-474-475-476-477-478-479-480-481-482-483-484-485-486-487-488-489-490-491-492-493-494-495-496-497-498-499-500-501-502-503-504-505-506-507-508-509-510-511-512-513-514-515-516-517-518-519-520-521-522-523-524-525-526-527-528-529-530-531-532-533-534-535-536-537-538-539-540-541-542-543-544-545-546-547-548-549-550-551-552-553-554-555-556-557-558-559-560-561-562-563-564-565-566-567-568-569-570-571-572-573-574-575-576-577-578-579-580-581-582-583-584-585-586-587-588-589-590-591-592-593-594-595-596-597-598-599-600-601-602-603-604-605-606-607-608-609-610-611-612-613-614-615-616-617-618-619-620-621-622-623-624-625-626-627-628-629-630-631-632-633-634-635-636-637-638-639-640-641-642-643-644-645-646-647-648-649-650-651-652-653-654-655-656-657-658-659-660-661-662-663-664-665-666-667-668-669-670-671-672-673-674-675-676-677-678-679-680-681-682-683-684-685-686-687-688-689-690-691-692-693-694-695-696-697-698-699-700-701-702-703-704-705-706-707-708-709-710-711-712-713-714-715-716-717-718-719-720-721-722-723-724-725-726-727-728-729-730-731-732-733-734-735-736-737-738-739-740-741-742-743-744-745-746-747-748-749-750-751-752-753-754-755-756-757-758-759-760-761-762-763-764-765-766-767-768-769-770-771-772-773-774-775-776-777-778-779-780-781-782-783-784-785-786-787-788-789-790-791-792-793-794-795-796-797-798-799-800-801-802-803-804-805-806-807-808-809-810-811-812-813-814-815-816-817-818-819-820-821-822-823-824-825-826-827-828-829-830-831-832-833-834-835-836-837-838-839-840-841-842-843-844-845-846-847-848-849-850-851-852-853-854-855-856-857-858-859-860-861-862-863-864-865-866-867-868-869-870-871-872-873-874-875-876-877-878-879-880-881-882-883-884-885-886-887-888-889-890-891-892-893-894-895-896-897-898-899-900-901-902-903-904-905-906-907-908-909-910-911-912-913-914-915-916-917-918-919-920-921-922-923-924-925-926-927-928-929-930-931-932-933-934-935-936-937-938-939-940-941-942-943-944-945-946-947-948-949-950-951-952-953-954-955-956-957-958-959-960-961-962-963-964-965-966-967-968-969-970-971-972-973-974-975-976-977-978-979-980-981-982-983-984-985-986-987-988-989-990-991-992-993-994-995-996-997-998-999-1000

ПРИВЯЗАН

НАЧ. ОУДА ВОЛЫНСКИЙ					
И. КОНТ. ПЕРВУШИНИ					
И. П. ШИЦ					
РИК. Г. Д. МИТЕЙКО					
РИЗ. А. В. МЫСОВЕКИ					

221-1-384.85 ЦМ2-00 00 00 00

Земитный фонарь

СТАДИЯ | МАСШ | МАСШТАБ

р

Лист | Листов

Ведомость  
покупных изделий

ЦНИИЭП

АА.У

№	Обозначение	Наименование	Кол-во	Общ. кол-во
1	00-00-00-00	Зенитный фонарь		
2	00-01-00-00	Опорный элемент		
3	00-01-01-00	Корпус		

ПОКРЕПКА КОМПЛЕКСА КАРТ ЦСАРМ.ИИ.С.Н.П.7

ПРИВЯЗАН

ИИ.И.И

НАЧ. ОТД. ВОЕННЫХ					
И. КОНТР. ПЕРВОШИНА					
ТИП Ш.Я.С.					
РУКОВ. ИИ.И.И.И.И.					
РАЗР. В. ИИ.И.И.И.И.					

221-1-384.85 ИИ2-00 00 00 00

Зенитный фонарь

КВАДРАТ МАСШТАБ

Р

МЕСТОВ

ЦНИИЭП

ГОР. 100-  
СКОР. 0,1  
В. 100-100  
ИИ.И.И.И.И.И.  
ИИ.И.И.И.И.И.

Ал. У	Формат	Зона	Поз.	Обозначение	Наименование	Код	Примеч.	
					Документация		152.75	
				00.00.00.0005Б	Зенитный фонарь		141 кг	
				00.00.00.0005Б	Узел I			
					Сборочные единицы			
			1	00.04.00.0005Б	Опорный элемент	1	105.52	
					Д е т а л и			
			2	00.00.00.01	Купол ТУ-400 01-41173"	1	25.0	
			3	00.00.00.02	Фартук Гост 8075-56	4	9.4	
			4	00.00.00.03	Колпачок Гост 5385-68	16	0.045	
			5	00.00.00.04	Провка "	16	0.003	
			6	00.00.00.05	Гайка "	16	0.01	
			7	00.00.00.06	Прокладка Гост 1338-65	32	0.002	
			8	00.00.00.07	Втулка Гост 5385-68	16	0.02	
			9	00.00.00.08	Кольцо Гост 1338-65	16	0.005	
			10	00.00.00.09	Прокладка ТУ 21-29/1-5-75	1	0.9	
			11	00.00.00.10	Рама	1	10.0	
					Стандартные изделия			
			12		Шуруп 4х30, Гост 1144-70	16		
			13		Шуруп 4х45, Гост 1145-70	16		
			221-1-384.85 ИМ2-00 00 00 00					
			Изд. отд. Волынский		Зенитный фонарь	Студия ИССА ИИШТАБ		
			И. контр. Первущина			Р		
			Г.И. Ш.Ц.			Лист	Листов	
			Р.М. Г.И.И. Митрюко		Спецификация	ЦНИИЭП	П.С.Р.О.О.О. С.А.М.А.Р.Е. С.А.М.А.Р.Е. С.А.М.А.Р.Е. С.А.М.А.Р.Е.	
			РАЗРЬБ. Ишевский					

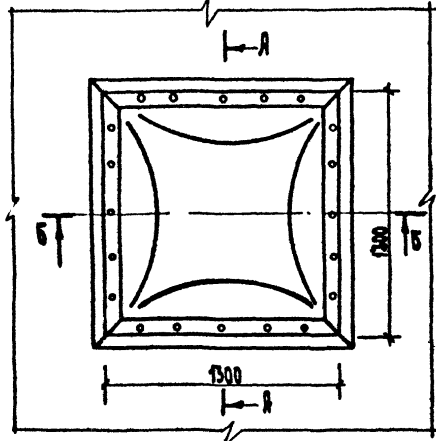
ИЗДАНИЕ ПОСЛЕДНЕЕ

Изд. отд. Волынский  
И. контр. Первущина  
Г.И. Ш.Ц.  
Р.М. Г.И.И. Митрюко  
РАЗРЬБ. Ишевский

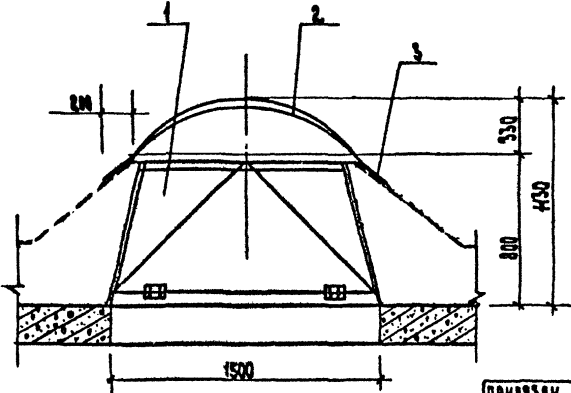
СЕРТИФИКАТ

ВНЕШНЯЯ ПРОЕКЦИЯ ДИФФУЗИОННОЙ ПЛОСКОСТИ

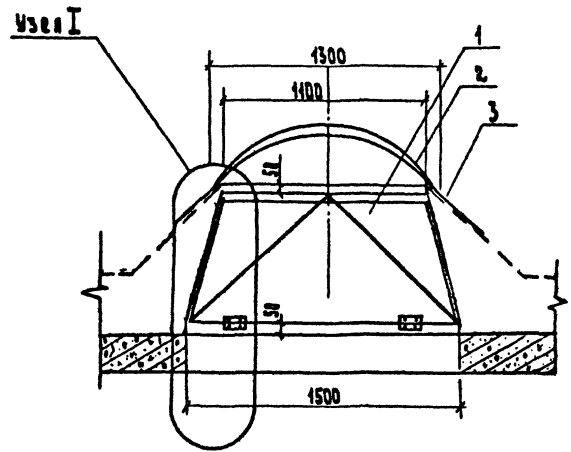
АА-1



Б-Б

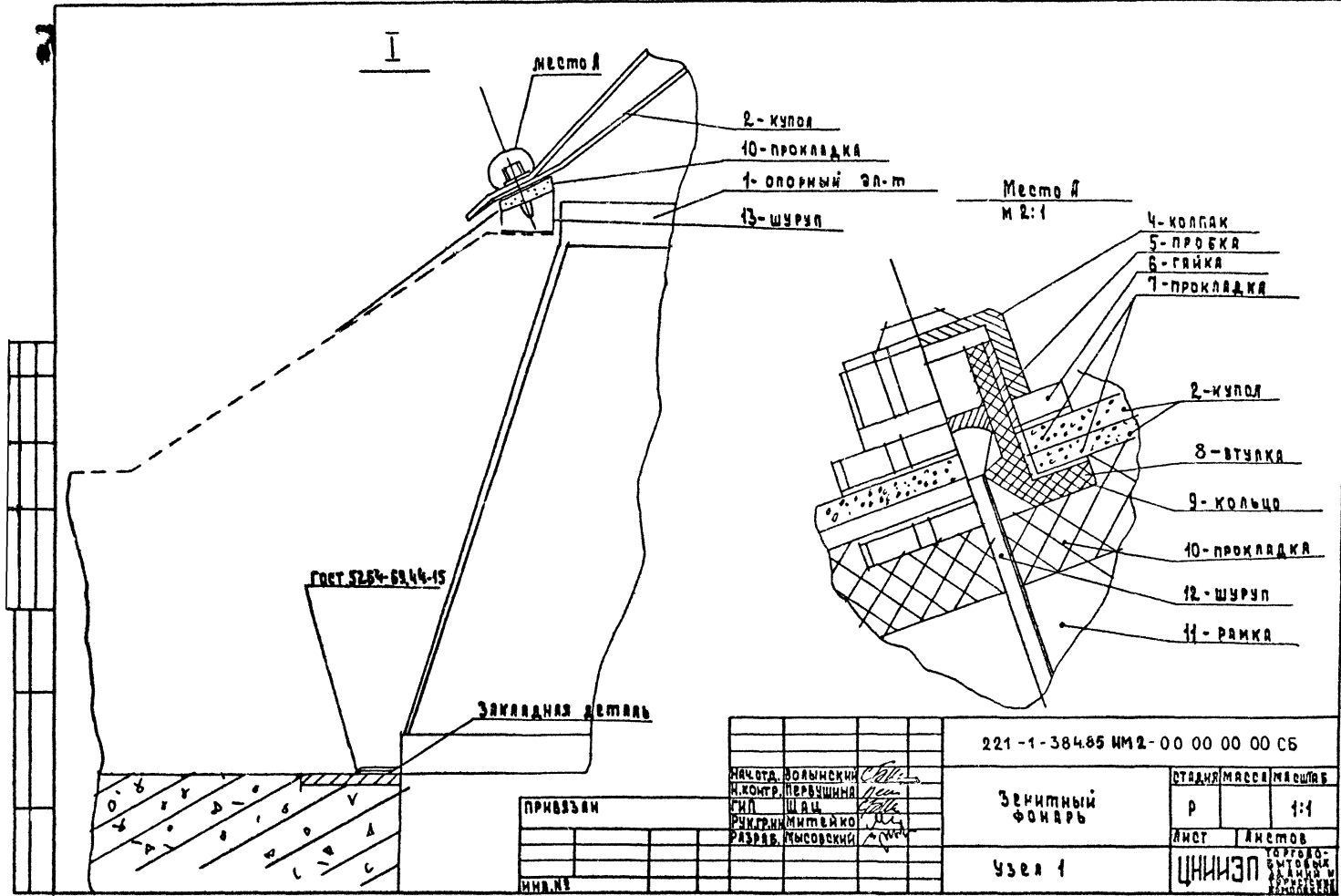


А-А



« Опорный элемент  
в. Купол  
з. Фартук из оцинкованной стали.

ПРИВЯЗКА		221 -1- 384.85 ИМ2-00 00 00 00СБ			
НАЧ. ОУДА И. КОНТРА. РИП	БОЛЫНСКИЙ ИВРУШИНА ШАЦ	Земитный Фонарь	ЭТАЖА	МАССА	НАСЧЕТА
РУЧЕЛНИ РАЗРАБ.	ИМТЕНКО ИВАНОВСКИЙ		Р	144 кг	1:20
ИИВ. ИИ		СБОРОЧНЫЙ ЧЕРТЕЖ	АНСТ	1 АНСТОВ	ГОР. ПРОД. И. И. И. И. И. И. И. И. И. И. И. И.



ПРИВЪЗАН

ИНА.НЭ

И. КОТЛ. ВОЛЫНСКИЙ	И. КОТЛ. ВОЛЫНСКИЙ
Н. КОМТ. ПЕРВУШИНА	Н. КОМТ. ПЕРВУШИНА
С. П. ШАЦ	С. П. ШАЦ
Р. УМТ. ГИ. МИТЧЕИКО	Р. УМТ. ГИ. МИТЧЕИКО
РАЗР. В. МЫСОВСКИЙ	РАЗР. В. МЫСОВСКИЙ

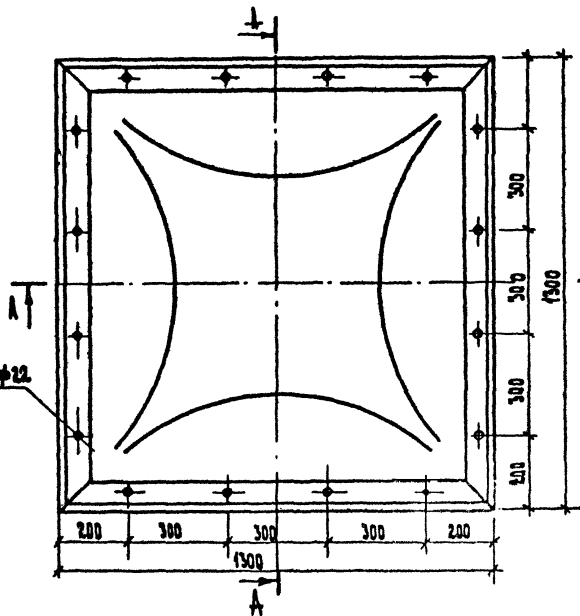
221-1-38485 ИМ 2-00 00 00 00 СБ

Зеркальный  
фонарь

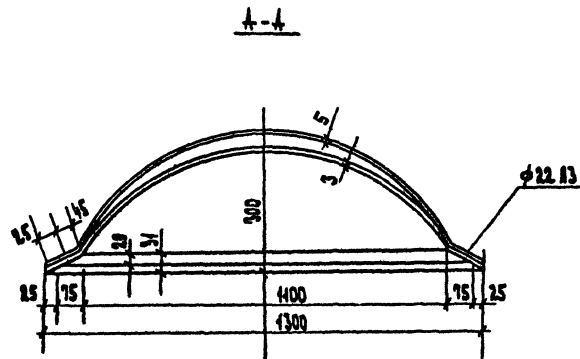
Узел 1

СТАНДА. МЯСЯ	МЯСЯ	МАСШ. Б
Р		1:1
Лист	Листов	
ЦНИИЭП		

А.А.У



6 шт.  $\phi 12$



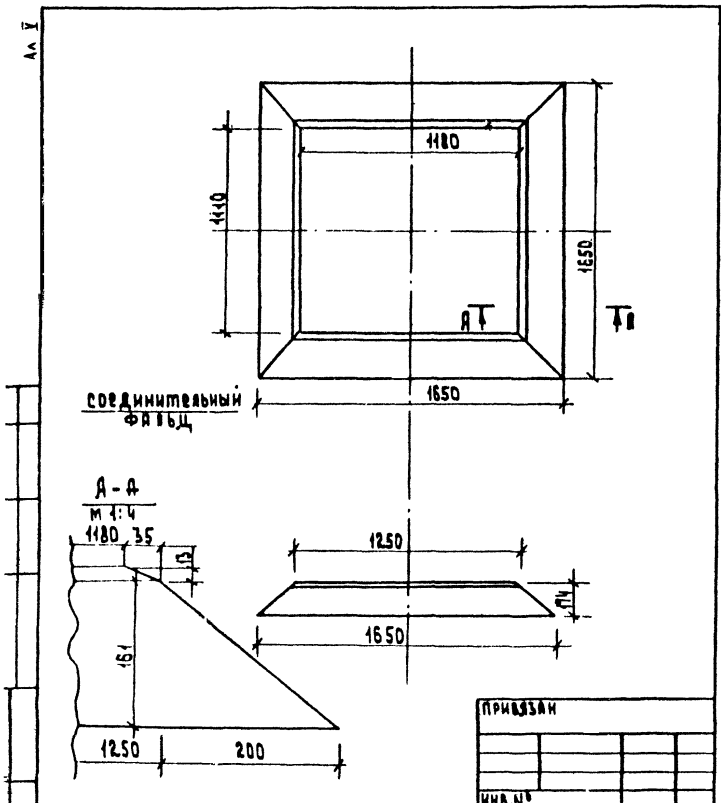
Острые кромки закруглить

ИЗДАНИЕ ПО ДАННЫМ ИТУА ЦЕНА ИЛИ ИТ

				221-1-384.85 ИМ 2-00 00 00 01			
ПРИВЯЗАН				Купон			
				СТАНДАРТНОСТЬ И МАТЕРИАЛ			
				Р 25кг 1:10			
				ЛИСТ ЛИСТОВ 1			
ИВ.Н.Н.				Купон из орг. стекла У 400-01-477-73			
				ЦНИИЭП			

Исполнитель: *С.П.И.*  
 Ч. КОМП. ПЕРВОШИНА  
 ИО ЧИЧ  
 РУКОВ. МИТВИНО  
 РАЗРАБ. ИМЦОВИКИ

ИЗДАНИЕ ПО ДАННЫМ ИТУА ЦЕНА ИЛИ ИТ  
 Р 25кг 1:10  
 ЛИСТ ЛИСТОВ 1  
 ЦНИИЭП  
 КОМП. ПЕРВОШИНА  
 ИО ЧИЧ  
 РУКОВ. МИТВИНО  
 РАЗРАБ. ИМЦОВИКИ



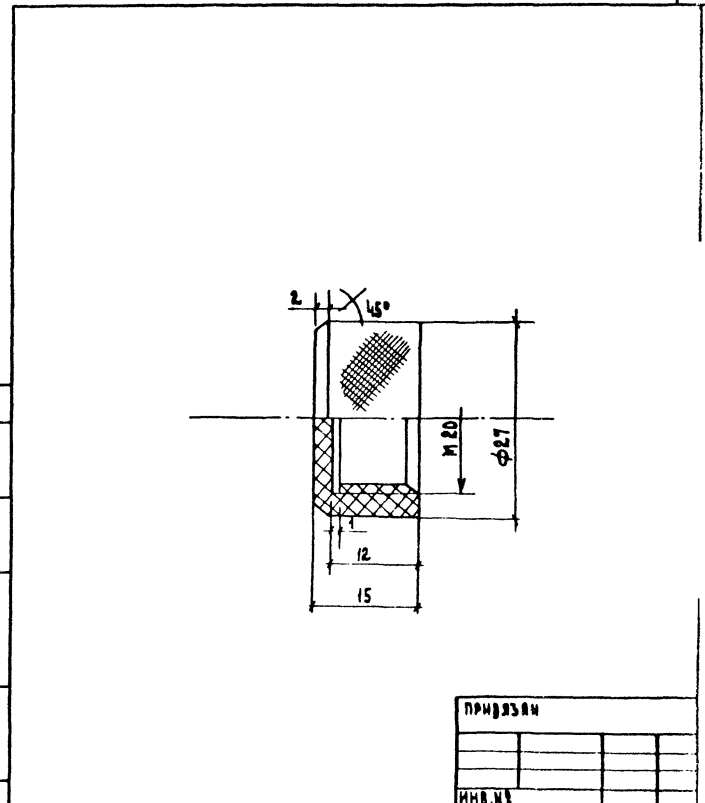
ПРИЗАН			
ИНВ.№			

221-1-384.05 ИМ 2-00 00 00 02

ИЗГОТОВИТЕЛЬ: БОЛЫСКИИ  
 И. КОНТРОЛЬ: ПЕРВАШИНА  
 ГИП: ШАЦ  
 РАЗРАБ.: МИТЯЕВ  
 РАЗРАБ.: МЫСОВСКИИ

**Фартук**  
 Оцинкованное железо  
 Гост 7418-54

СТАДИЯ	МАССА	МАСШТАБ
Р	9 кг	1:20
Лист	Листов 1	
ЦИНИЭП		



ПРИЗАН			
ИНВ.№			

221-1-384.05 ИМ 2-00 00 00 03

ИЗГОТОВИТЕЛЬ: БОЛЫСКИИ  
 И. КОНТРОЛЬ: ПЕРВАШИНА  
 ГИП: ШАЦ  
 РАЗРАБ.: МИТЯЕВ  
 РАЗРАБ.: МЫСОВСКИИ

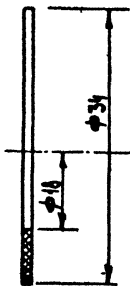
**Колпачок**  
 Текстолит  
 Гост 5-72

СТАДИЯ	МАССА	МАСШТАБ
Р	0,015 кг	2:1
Лист	Листов 1	
ЦИНИЭП		





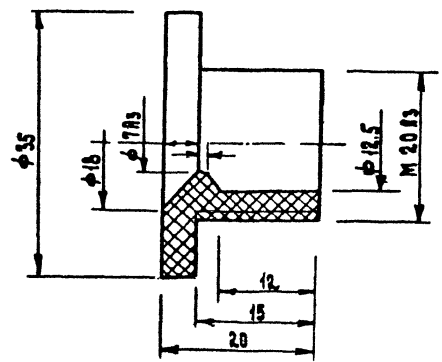
АА.У



ИЗМ. ПЛОЩАДЬ ДУГЛУКОВИЧ

ИЗМ. ПЛОЩАДЬ ДУГЛУКОВИЧ	ИЗМ. ПЛОЩАДЬ ДУГЛУКОВИЧ	ИЗМ. ПЛОЩАДЬ ДУГЛУКОВИЧ	ИЗМ. ПЛОЩАДЬ ДУГЛУКОВИЧ
ИЗМ. ПЛОЩАДЬ ДУГЛУКОВИЧ	ИЗМ. ПЛОЩАДЬ ДУГЛУКОВИЧ	ИЗМ. ПЛОЩАДЬ ДУГЛУКОВИЧ	ИЗМ. ПЛОЩАДЬ ДУГЛУКОВИЧ
ИЗМ. ПЛОЩАДЬ ДУГЛУКОВИЧ	ИЗМ. ПЛОЩАДЬ ДУГЛУКОВИЧ	ИЗМ. ПЛОЩАДЬ ДУГЛУКОВИЧ	ИЗМ. ПЛОЩАДЬ ДУГЛУКОВИЧ
ИЗМ. ПЛОЩАДЬ ДУГЛУКОВИЧ	ИЗМ. ПЛОЩАДЬ ДУГЛУКОВИЧ	ИЗМ. ПЛОЩАДЬ ДУГЛУКОВИЧ	ИЗМ. ПЛОЩАДЬ ДУГЛУКОВИЧ

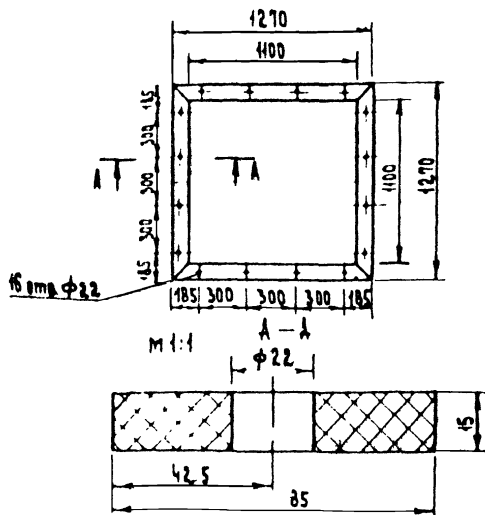
221 - 1 - 384.85 ИМ2 - 00 00 00 06			
ПРОКЛАДКА	СТАДИЯ	МАССА	МАСШТАБ
Р	0.002	2:1	
РЕЗИНА		ЦНИИЭП	
ГОСТ 7338 - 65		ЛИСТ 1 ЛИСТОВ 1	



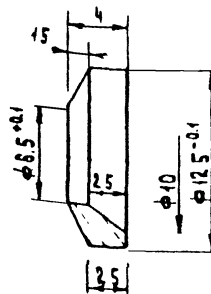
ПРИВЯЗАН			

ИЗМ. ПЛОЩАДЬ ДУГЛУКОВИЧ	ИЗМ. ПЛОЩАДЬ ДУГЛУКОВИЧ	ИЗМ. ПЛОЩАДЬ ДУГЛУКОВИЧ	ИЗМ. ПЛОЩАДЬ ДУГЛУКОВИЧ
ИЗМ. ПЛОЩАДЬ ДУГЛУКОВИЧ	ИЗМ. ПЛОЩАДЬ ДУГЛУКОВИЧ	ИЗМ. ПЛОЩАДЬ ДУГЛУКОВИЧ	ИЗМ. ПЛОЩАДЬ ДУГЛУКОВИЧ
ИЗМ. ПЛОЩАДЬ ДУГЛУКОВИЧ	ИЗМ. ПЛОЩАДЬ ДУГЛУКОВИЧ	ИЗМ. ПЛОЩАДЬ ДУГЛУКОВИЧ	ИЗМ. ПЛОЩАДЬ ДУГЛУКОВИЧ
ИЗМ. ПЛОЩАДЬ ДУГЛУКОВИЧ	ИЗМ. ПЛОЩАДЬ ДУГЛУКОВИЧ	ИЗМ. ПЛОЩАДЬ ДУГЛУКОВИЧ	ИЗМ. ПЛОЩАДЬ ДУГЛУКОВИЧ

221 - 1 - 384.85 ИМ2 - 00 00 00 07			
ВТУЧКА	СТАДИЯ	МАССА	МАСШТАБ
Р	0.02	2:1	
ТЕХСТОЛИТ		ЦНИИЭП	
ГОСТ 5-72		ЛИСТ 1 ЛИСТОВ 1	



Отверстия  $\phi 22$  сверлят совместно с деталью, черт. 00-00-00-01  
 Прокладку изготовить из полосы шириной 85 мм.



ПРИВАЗ

ИМВ.НЧ

221-1-38485 ИМ2-00 00 00 09

Нач. отд. тех. контр. Рязань  
 Волынский  
 Швец  
 Митенко  
 Мысовский

Прокладка

СТАДИЯ	МАССА	МАСШТАБ
Р	0.9 кг	1:25
Лист		Листов 1

Резина  
 ТУ 21-29 1-5-73

ЦНИИЭП

ИМВ.НЧ  
 КОМПЛЕКТ

221-1-384.85 ИМ2-00 00 00 08

Нач. отд. тех. контр. Рязань  
 Волынский  
 Швец  
 Митенко  
 Мысовский

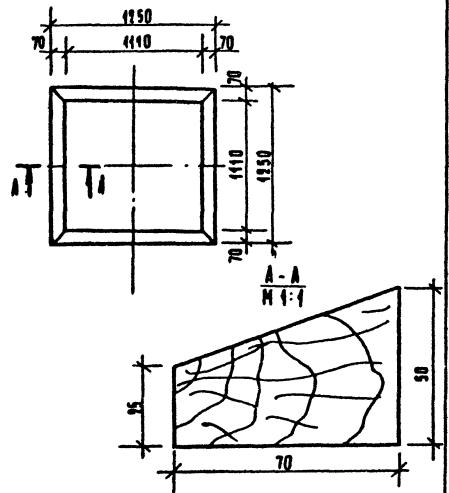
Кольцо

СТАДИЯ	МАССА	МАСШТАБ
Р	0.005	4:1
Лист		Листов 1

Текстолит  
 ГОСТ 5-72

ЦНИИЭП

ИМВ.НЧ  
 КОМПЛЕКТ



Рама крепится гвоздями.

Приказ:


ИИР.Х<sup>2</sup>

224-1-384.85 мм2-00.00.00.10

**РАМА**

СТАДАВ	МАССА	МАСШТАБ
Р	10кг	1:25
Лист 1 из 2		

Сосна влажностью  
~13%, антисептирован.

ИИР.Х<sup>2</sup>

КОД	НАИМЕНОВАНИЕ	КОЛ	ПРИМЕР
	Документация		
00-01-00-0066	Опорный элемент		106, 0106, 59
00-01-00-00	Узла I, II		
	Сборочные единицы		
1	00-01-01-0066 Каркас	1	32,6
	Детали		
2	00-01-00-01 Лист - облицовка	4	14,0
3	00-01-00-02 Диафрагма	4	4,4
4	00-01-00-03 Проушина	16	0,02
	Стандартные изделия		
5	Лента Г50, ГОСТ 3088-12	8	
6	Винт М4х16, ГОСТ 10339-63	48	
7	Гайка М4, ГОСТ 5945-70	64	
8	Шайба 4, ГОСТ 10450-68	64	
9	Тросик d=1мм, L=6м, МР196-06-191-68		
10	Тросик d=1мм, L=6м, ГОСТ 2172-71		

Приказ:


ИИР.Х<sup>2</sup>

224-1-384.85 мм2-00.01.00.00

**Опорный элемент**

СТАДАВ	МАССА	МАСШТАБ
Лист 1 из 2		

ИИР.Х<sup>2</sup>

СОЗДАВАЮ

СОЗДАВАЮ

ИИР.Х<sup>2</sup> ПОДПИСЬ НАСТАВНИКА ИИР.Х<sup>2</sup>

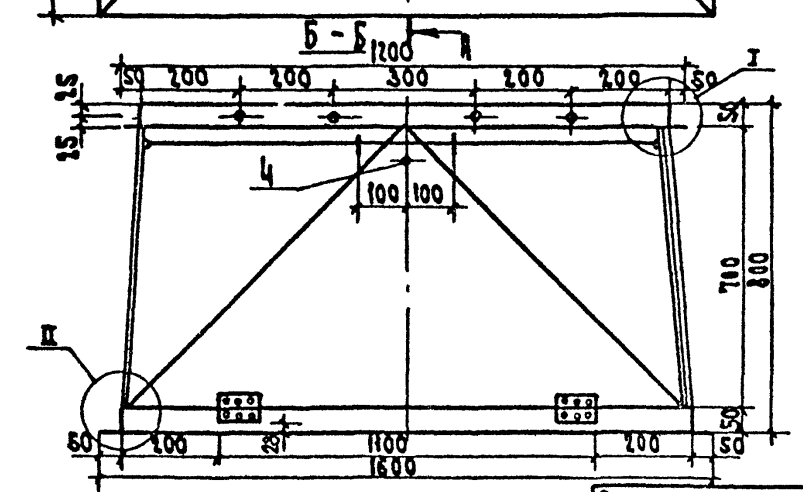
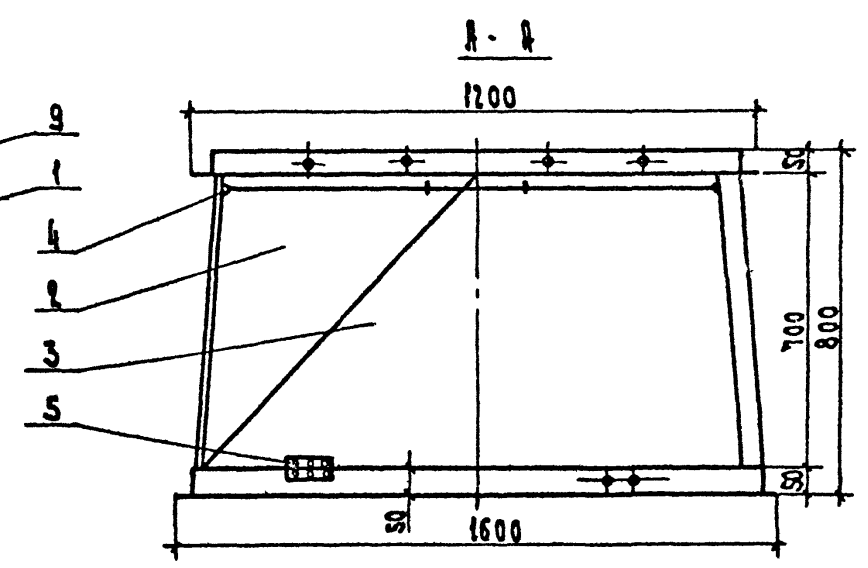
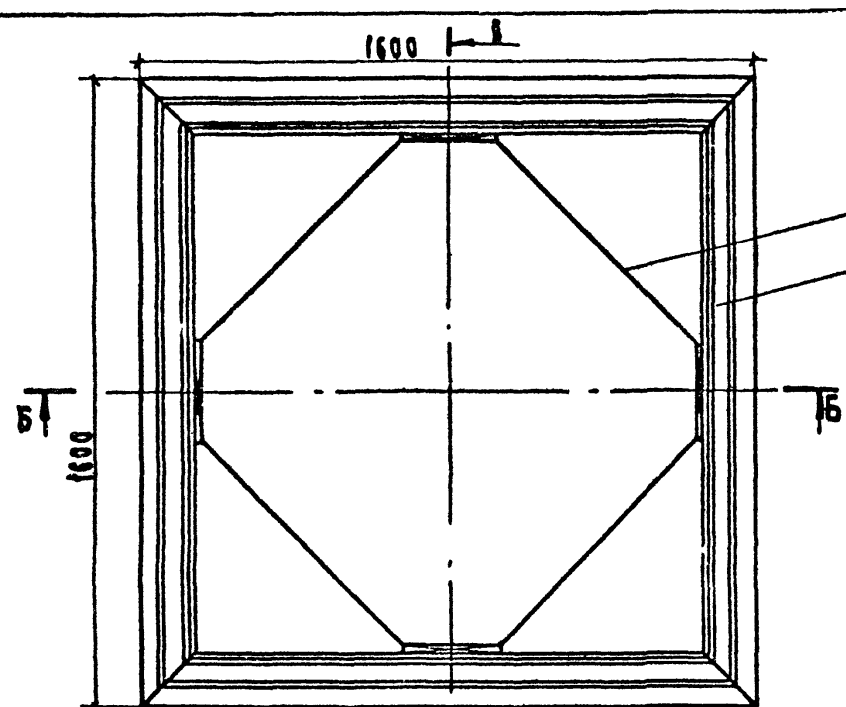
ИИР.Х<sup>2</sup> ПОДПИСЬ И ДАТЫ ВЗЯМ. ДИТА

ИИР.Х<sup>2</sup> ПОДПИСЬ НАСТАВНИКА ИИР.Х<sup>2</sup>

ИИР.Х<sup>2</sup> ПОДПИСЬ И ДАТЫ ВЗЯМ. ДИТА

СЕРИОСКОПО

А.У



Приказ

И.И.И.									
--------	--	--	--	--	--	--	--	--	--

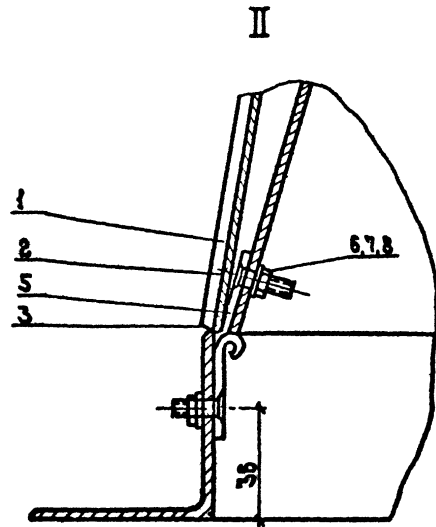
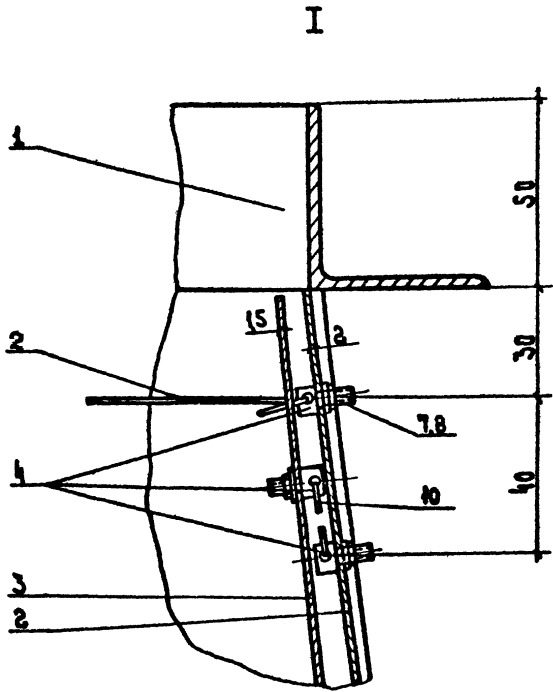
И.И.И.		И.И.И.		И.И.И.		И.И.И.		И.И.И.	
И.И.И.		И.И.И.		И.И.И.		И.И.И.		И.И.И.	
И.И.И.		И.И.И.		И.И.И.		И.И.И.		И.И.И.	
И.И.И.		И.И.И.		И.И.И.		И.И.И.		И.И.И.	
И.И.И.		И.И.И.		И.И.И.		И.И.И.		И.И.И.	
И.И.И.		И.И.И.		И.И.И.		И.И.И.		И.И.И.	
И.И.И.		И.И.И.		И.И.И.		И.И.И.		И.И.И.	
И.И.И.		И.И.И.		И.И.И.		И.И.И.		И.И.И.	
И.И.И.		И.И.И.		И.И.И.		И.И.И.		И.И.И.	
И.И.И.		И.И.И.		И.И.И.		И.И.И.		И.И.И.	

221-1-384.85 ИМ 200 01 01 00 СБ

Опврный  
элемент  
Сборочный  
чертеж

Страна: Россия  
Масса: 106,0кг  
1:10  
Лист 1  
Листов 1  
И.И.И.

А.У



ПРОЕКТИРОВАНО:

ДИРЕКТОР И.П. АСТАХАНОВ

ИЗДАНИЕ

ДИР. ОБЛ. ВОЛЖСКИЙ	
И. КОМ. ПЕРВЫЙ	
И. П. И. П.	
РАБ. ГЕН. ИНЖ. И. П. И. П.	
РАЗРАБ. И. П. И. П.	

221-1-384.05 АМ2-00 01 01 00 С5

Опорный элемент

Стандарт МАССОВЫЙ

Р 1:1

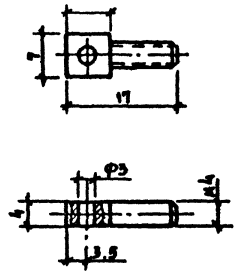
Лист 2 Листов 2

Узел I, II

ЦНИИЭП  
 ПОСТРОЕНО  
 И. П. И. П.  
 И. П. И. П.



АА.У



КРОМКИ ВТОРЕТИЙ ЗАКРУГАТЬ

СОСТАВЛЕНА Н.В.

ИЗДАТЕЛЬСТВО МАШИНОСТРОЕНИЯ

221-1-384.05 ИМ2-00 01 00 03

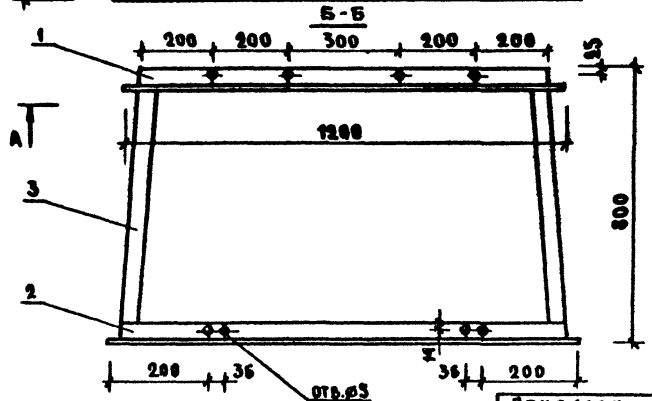
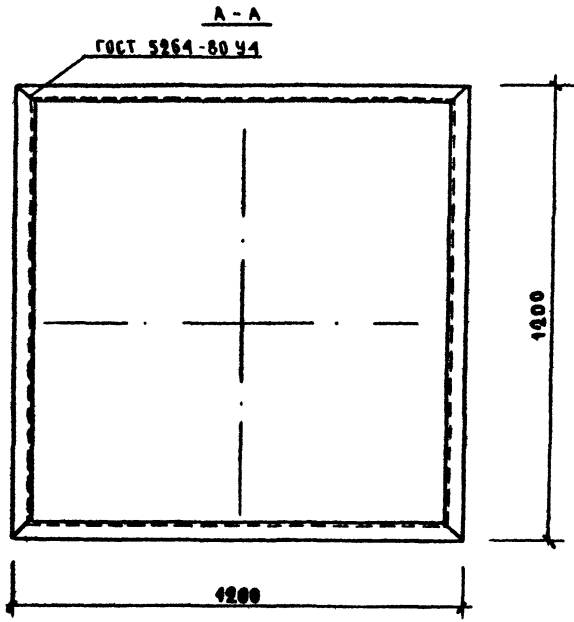
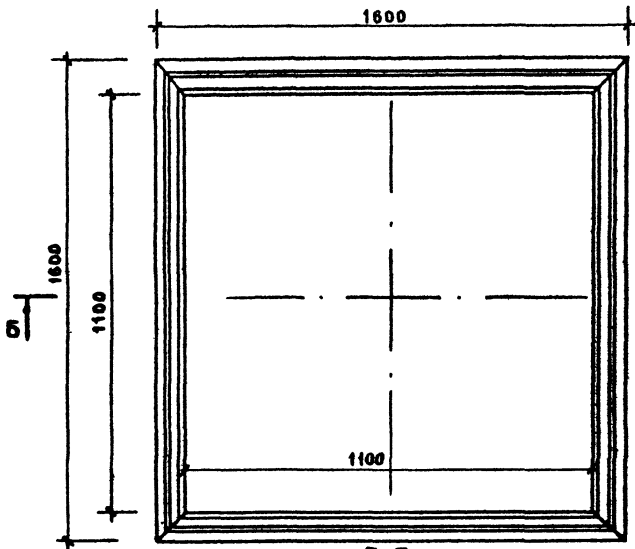
ИМЧ.ОТД.	И.В.РАВИНСКИЙ	
И.АДМИН.	ПЕРВОУЧИНСКИЙ	
С.И.	И.А.Ц.	
Р.И.П.	И.И.И.И.И.И.	
РАЗРАБ.	И.И.И.И.И.И.	

ПРОУШНИНА	СТАЛЬ	МАССА	МАССА
	Р.Ч	0,02	2:1
КРМГ	ГОСТ 5781-82	Лист 1	Лист 2
	СТ 3 ГОСТ 535-79	ЦНИИП	






АА-У



СВАРКИ ПРОИЗВОДИТЬ ЭЛЕКТРОДАМИ ТИПА Э-42

ИЗБ. И ПОДА. ПОДРОБ. И ТАБЛ. ИЗДАМ. И ВВЕД.

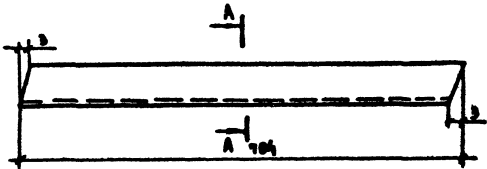
ПРИВЯЗАН			
ИЗВ. №:			

НАЧ. ОТА	БОЛЫНСКИЙ	<i>[Signature]</i>
И. КОМП.	ПЕРВУШИНА	<i>[Signature]</i>
ГУП	ШАЦ	<i>[Signature]</i>
РУК. ГР.	МНТЕЙКО	<i>[Signature]</i>
РАЗРАБ.	МИСОВСКИЙ	<i>[Signature]</i>

221-1-384.85-ИМ 2 00 01 01 00 СБ			
КАРКАС	СТАЛИ	МАССА	МАСШТАБ
	Р	32,6	1:10
СВАРОЧНЫЙ ЧЕРТЕЖ	ЛИСТ	ЛИСТОВ	
	ЦНИИЭП	ГОРГЕОС-С	



АА I



A-A



СНОВ ПОСЛА ПОДПИСЬ И ПЕЧАТ (СЛОВА ИДЕЛ)

ИМЯ ОТД.	ВОЛЖСКИЙ		
ИЛИ ПР.	ПЕРВОУДИН		
Г. И П.	Л. И. Ц.		
РУК. ПР.	МИТЕНАВ		
РАЗРАБ.	МИХОВСКИЙ		

221-1-384.85 км-00 01 01 03

ЭЛЕМЕНТ  
ВЕРТИКАЛЬНЫЙ

СТАЦИЯ  
МАССА  
МАСЫТАМ  
Р.У. 1.65км

Углом 50x50-3 ГОСТ 8509-72  
ст.3 ГОСТ 535-79

ЛНСТ I ЛНСТ МД I  
ЦНИИЭП



Отпечатано  
в Новосибирском филиале ЦИЛП  
630064 в Новосибирске пр. Маркса 1  
Выйдено в печать 11 " 1986 г.  
Заказ 446 Тираж 300