

**ЦЕНТРАЛЬНЫЙ ИНСТИТУТ ТИПОВОГО ПРОЕКТИРОВАНИЯ
ГОССТРОЯ СССР**

Москва, А-445, Селезнев ул., 23

Счет в банке 1983 г.

Валюта № 12094 Типаг 120 стр.

ТИПОВОЙ ПРОЕКТ 125-04/12

БЛОК-СЕКЦИЯ 9 ЭТАЖНОГО ДОМА
ТОРЦОВАЯ ЛЕВАЯ НА 36 КВАРТИР

ОСНОВНОЙ КОМПЛЕКТ АС. 0
ОБЩИЕ АРХИТЕКТУРНО-СТРОИТЕЛЬНЫЕ РЕШЕНИЯ

РАЗРАБОТАН: КБ по железобетону им. А.А. ЯКУШЕВА ГОССТРОЯ РСФСР
/МОСКВА Ш-88 1-я ул. Машиностроения, 5/

УТВЕРЖДЕН: ГОСКОМИТЕТОМ по гражданскому строительству и архитектуре
при ГОССТРОЕ СССР / ПРИКАЗ № 278 от 30 / XII 1989 г.
ВВЕДЕН в действие: КБ по железобетону им. А.А. ЯКУШЕВА.
/ПРИКАЗ № 176 от 10 / IX 1982 г./

Авторский коллектив / по алфавиту /

Архитекторы: А. Астафьева, Р. Гурьева, Г. Паченцева, А. Пересыпкин, А. Юзефович,
инж. конструкторы: П. Афанасьев, Ю. Дмитриев, Н. Пух, А. Киселева, Г. Сидоров,

А. Смирнова, Я. Фельман, В. Шеварев, А. Якушев.

инж. сантехники: Н. Сюзюмова, Б. Фрейдин.

инж. электрики: А. Кухто, А. Костина.

инж. сметчики: Т. Гринелевич, Е. Степочкин.

ВЕДОМОСТЬ РАБОЧИХ ЧЕРТЕЖЕЙ.
ОСНОВНОГО КОМПЛЕКТА / НАЧАЛО /

Лист	НАИМЕНОВАНИЕ	Примечание
АС-1	Общие данные / начало /	
АС-2	Общие данные / продолжение /	
АС-3	Общие данные / продолжение /	
АС-4	Общие данные / окончание /	
АС-5	Секция 15-25-25-35, типовой этаж / сан. узлы из отдельных элементов /	
АС-6	Секция 15-25-25-35, первый этаж / сан. узлы из отдельных элементов /	
АС-7	Секция 15-25-25-35, типовой этаж / сан. узлы объемные /	
АС-8	Фрагмент плана первого этажа / вариант 2 /	
АС-9	Схемы фасадов 1с-6с, 6с-1с / основное решение /	
АС-10	Фрагменты и схемы фасадов 1с-6с, 6с-1с. / вариант 1 и 2 /	
АС-11	Фрагменты и схемы фасадов 1с-6с, / основное решение, вариант 1 и 2 /	

Привязка типового проекта выполнена в соответствии с действующими нормами и правилами и предусматривает мероприятия, обеспечивающие взрывную, взрывопожарную и пожарную безопасность при эксплуатации здания.

Гл. инженер проекта. / /

Типовой проект разработан в соответствии с действующими нормами и правилами и предусматривает мероприятия, обеспечивающие взрывную, взрывопожарную и пожарную безопасность при эксплуатации здания.

Гл. конструктор проекта
Гл. архитектор проекта

ШЕВАРЕВ В. М. /
ЮЗЕФОВИЧ А. Н. /

Привязан		125-04/12		АС. 0	
ИНВ. №					
НАЧ. КБ	БОЛТИНСКИЙ				
Л. ИНЖ. КБ	САБУРОВ				
ГЛ. АРХ. КБ	ЛОПАТКИН				
ЗАВ. ОТА.	ПЕРЕСЫПКИН				
Л. ИНЖ. ОТА	СИДОРОВ				
Л. КОН. ОТА	ДИМИТРИЕВ				
ГЛ. АРХ. ПР.	ЮЗЕФОВИЧ				
Л. КОН. ПР.	ШЕВАРЕВ				
РЧ. БРГ.	АСТАФЬЕВА				
ПРОВЕРИЛ	АСТАФЬЕВА				
РАЗРАБОТ	КИМОВА				
Общие данные / начало /		БЛОК-СЕКЦИЯ 9 ЭТАЖНОГО ДОМА ТОРЦОВАЯ ЛЕВАЯ НА 36 КВАРТИР		СТАДИИ	ЛИСТ
				РЧ	АС-1
					10
		КБ по железобетону им. А.А. ЯКУШЕВА ГОССТРОЯ РСФСР			

Копировал: Балакина.

18677-01 2 ФОРМАТ: А2.

ВЕДОМОСТЬ РАБОЧИХ ЧЕРТЕЖЕЙ
ОСНОВНОГО КОМПЛЕКТА / ОКОНЧАНИЕ/

Лист	НАИМЕНОВАНИЕ	ПРИМЕЧАНИЕ
АС 12	ВАРИАНТЫ БЛОКИРОВОК БЛОК-СЕКЦИЙ	
АС 13	ДЕТАЛЬ ФАСАДА В ОСЯХ 6С-7С	
АС 14	ДЕТАЛЬ ФАСАДА / ГОРЕЦ/	
АС 15	ФРАГМЕНТ ФАСАДА ВХОДА С ДВОЙНЫМ ТАМБУРОМ.	
АС 16	ФРАГМЕНТ ФАСАДА ВХОДА С ОДИНАРНЫМ ТАМБУРОМ.	
АС 17	ВЕДОМОСТЬ ОТДЕЛКИ ПОМЩЕНИЙ. ВЕДОМОСТЬ ОТДЕЛКИ ФАСАДОВ.	
АС 18	ВАРИАНТЫ ФАСАДОВ, КОНСТРУКТИВНЫХ РЕШЕНИЙ И ИНЖЕНЕРНОГО ОБОРУДОВАНИЯ / НАЧАЛО/	
АС 19	ВАРИАНТЫ ФАСАДОВ, КОНСТРУКТИВНЫХ РЕШЕНИЙ И ИНЖЕНЕРНОГО ОБОРУДОВАНИЯ. ОБЪЕМНО-ПЛАНИРОВОЧНЫЕ ПОКАЗАТЕЛИ / ОКОНЧАНИЕ/.	

ОБЩАЯ ХАРАКТЕРИСТИКА

Типовой проект 9-этажной торцовой левой блок-секции на 36 квартир разработан в соответствии с планом бюджетных проектных работ на 1984 год и на основании задания на корректировку типовых проектов 5 и 9-этажных блок-секций серии 125 с учетом мероприятий по снижению расхода тепла, электроэнергии, материалоемкости, лостроечной трудоемкости и улучшению эксплуатационных качеств зданий, утвержденного Госстроем РСФСР 10 декабря 1980 г.

Проект предназначен для строительства в районах с обычными геологическими условиями II и III климатических районов, I в климатического подрайона, с расчетной зимней температурой -20° , -30° C /основное решение/, -40° C для нормальной зоны влажности. По капитальности здание II класса, II степени огнестойкости. Проект торцовой блок-секции предусматривает три варианта конструктивных решений: с наружными стеновыми панелями из легкого бетона однорядной разрезки; с наружными стеновыми панелями из легкого бетона двухрядной разрезки; с наружными стеновыми панелями из ячеистого бетона. Проектом предусмотрены все виды инженерного оборудования современных жилых домов: отопление, канализация, водопровод, горячее водоснабжение, вентиляция, электроснабжение, слаботочные устройства, мусоропровод.

Привязан:

КБ ПО ЖЕЛЕЗБЕТОНУ
ИМ. А.А.ЯКУШЕВА
ГОССТРОЯ РСФСР

ЗАВ.ОТД. ПЕРЕСЫЛКИН
ГЛАВ.ИНЖ.ОТД. СНАДОРОВ
ГЛАВ.КОН.ОТД. АМИТРИЕВ

ОБЩИЕ ДАННЫЕ
/ПРОДОЛЖЕНИЕ/

125-04/1,2

АС.0

Лист
АС-2

ВЕДОМОСТЬ ССЫЛОЧНЫХ ДОКУМЕНТОВ

ОБОЗНАЧЕНИЕ	НАИМЕНОВАНИЕ	ПРИМЕЧАНИЕ
	ССЫЛОЧНЫЕ ДОКУМЕНТЫ	
ГОСТ 1879-80	ТРУБЫ И МУФТЫ АСБЕСТОЦЕМЕНТНЫЕ ДЛЯ БЕЗНАПОРНЫХ ТРУБОПРОВОДОВ	
ГОСТ 8242-77	ДЕТАЛИ ДЕРЕВЯННЫЕ ФРЕЗЕРОВАННЫЕ ДЛЯ СТРОИТЕЛЬСТВА	
ГОСТ 8717-81	СТУПЕНИ БЕТОННЫЕ И ЖЕЛЕЗОБЕТОННЫЕ	
ГОСТ 9577-82	ПЛИТЫ ТЕПЛОИЗОЛЯЦИОННЫЕ МИНЕРАЛОВАТНЫЕ НА СИНТЕТИЧЕСКОМ СВЯЗУЮЩЕМ	
ГОСТ 13579-78	БЛОКИ БЕТОННЫЕ ДЛЯ СТЕН ПОДВАЛОВ	
ГОСТ 17280-79	ДОСКИ ПОДОКОННЫЕ ДЕРЕВЯННЫЕ	
СЕРИЯ 1.112-5 вып. 2.3	ПЛИТЫ ЖЕЛЕЗОБЕТОННЫЕ ДЛЯ ЛЕНТОЧНЫХ ФУНДАМЕНТОВ	
СЕРИЯ 1.176-10	ДВЕРИ ДЕРЕВЯННЫЕ ВНУТРЕННИЕ ДЛЯ ЖИЛЫХ И ОБЩЕСТВЕННЫХ ЗДАНИЙ	
СЕРИЯ 1.176-11 ЧАСТЬ 1 ЧАСТЬ 2	ДВЕРИ ДЕРЕВЯННЫЕ ВХОДНЫЕ НАРУЖНЫЕ, ТАМБУРНЫЕ И СЛУЖЕБНЫЕ ДЛЯ ЖИЛЫХ И ОБЩЕСТВЕННЫХ ЗДАНИЙ	
СЕРИЯ 1.176.5-16 ЧАСТЬ 1 ЧАСТЬ 2	ОКНА И БАЛКОННЫЕ ДВЕРИ ДЕРЕВЯННЫЕ С ДВОЙНЫМ ОСТЕКЛЕНИЕМ ДЛЯ ЖИЛЫХ ЗДАНИЙ В 2 ЧАСТЯХ	
СЕРИЯ 1.176.5-17	ОКНА И БАЛКОННЫЕ ДВЕРИ ДЕРЕВЯННЫЕ СТРОЙНЫМ ОСТЕКЛЕНИЕМ ДЛЯ ЖИЛЫХ ЗДАНИЙ	
СЕРИЯ 1.178-10 вып. 1.2	ПЕРЕЧЬЖКИ ЖЕЛЕЗОБЕТОННЫЕ ДЛЯ ЗДАНИЙ С КИРПИЧНЫМИ СТЕНАМИ	
СЕРИЯ 1.172-4	ВСТРОЕННЫЕ И АНТРЕСОЛЬНЫЕ ШКАФЫ ПЕРЕГОРОДКИ КАРКАСНОЙ КОНСТРУКЦИИ И УНИФИЦИРОВАННЫХ ЭЛЕМЕНТОВ ДЛЯ ЖИЛЫХ ЗДАНИЙ	
СЕРИЯ 1.494-72	СОНТЫ И ДЕФЛЕКТОРЫ ВЕНТИЛЯЦИОННЫХ СИСТЕМ	
СЕРИЯ 83 ч.10 р.10.8-1	МУСОРОПРОВОД МП-7 ЧЕРТЕЖИ УНИФИЦИРОВАННЫХ КАМЕР МУСОРОУДАЛЕНИЯ УМ-1 И ОБЩИЕ ЧЕРТЕЖИ МУСОРОПРОВОДА	
СЕРИЯ 83 ч.10 р.10.8-2	МУСОРОПРОВОД МП-7 МЕТАЛЛИЧЕСКИЕ ДЕРЕВЯННЫЕ ИЗДЕЛИЯ МУСОРОПРОВОДА	
СЕРИЯ 2.140-1 вып. 6	ДЕТАЛИ ПЕРЕКРЫТИЯ ЖИЛЫХ ЗДАНИЙ. ПОЛЫ	

ПРИВЯЗАН			
И.В.Р.			

КБ ПО ЖЕЛЕЗОБЕТОНУ
И.М.А.А. ЯКУШЕВА
ГОССТРОЯ РСФСР

ЗАВОДА ПЕРЕЧЬЖКИ
ПАНЖИНСКОЕ
ФАКОНДА АМТРИНЬЕВ

ОБЩИЕ ДАННЫЕ
(ПРОДОЛЖЕНИЕ)

125-04/1.2

АС.В
АС-7

ВЕДОМОСТЬ СОСТАВА ПРОЕКТА.

ОБОЗНАЧЕНИЕ	НАИМЕНОВАНИЕ	ПРИМЕЧАНИЕ	ОБОЗНАЧЕНИЕ	НАИМЕНОВАНИЕ	ПРИМЕЧАНИЕ
ОСНОВНОЙ КОМПЛЕКТ АС.0	ОБЩИЕ АРХИТЕКТУРНО-СТРОИТЕЛЬНЫЕ РЕШЕНИЯ ОБЩАЯ ХАРАКТЕРИСТИКА ПРОЕКТА.		СЕРИЯ 125 4.10 Р.10.3-37	МНОГОПУСТОТНЫЕ ПАНЕЛИ ПЕРЕКРЫТИИ ШИРИНОЙ 2390ММ	
ОСНОВНОЙ КОМПЛЕКТ АС.01	АРХИТЕКТУРНО-СТРОИТЕЛЬНЫЕ РЕШЕНИЯ НИЖЕ ОТМЕТКИ 0,000		ТО ЖЕ 4.10 Р.10.4-1	ПРОЧИЕ СБОРНЫЕ ИЗДЕЛИЯ ИЗ ТЯЖЕЛОГО БЕТОНА	
ОСНОВНОЙ КОМПЛЕКТ АС.1	АРХИТЕКТУРНО-СТРОИТЕЛЬНЫЕ РЕШЕНИЯ ВЫШЕ ОТМЕТКИ 0,000		" 4.10 Р.10.4-4	ПРОЧИЕ СБОРНЫЕ ИЗДЕЛИЯ /ЖЕЛЕЗобЕ-ТОННЫЕ, МЕТАЛЛИЧЕСКИЕ, ДЕРЕВЯННЫЕ/.	
ОСНОВНОЙ КОМПЛЕКТ ОВ.2	ОТОПЛЕНИЕ И ВЕНТИЛЯЦИЯ.		" 4.10 Р.10.4-40	ПРОЧИЕ ИЗДЕЛИЯ	
ОСНОВНОЙ КОМПЛЕКТ ВКР.3	ВОДОПРОВОД, КАНАЛИЗАЦИЯ, ВОДОСТОКИ, ГАЗОПРОВОД.		" 4.10 Р.10.5-1	ПЕРЕГОРОДКИ И ИЗДЕЛИЯ ПОЛОВ	
ОСНОВНОЙ КОМПЛЕКТ Э.5	ЭЛЕКТРООБОРУДОВАНИЕ		" 4.10 Р.10.7-1	МЕТАЛЛИЧЕСКИЕ ИЗДЕЛИЯ	
ОСНОВНОЙ КОМПЛЕКТ УС.6	УСТРОЙСТВА СВЯЗИ		" 4.10 Р.10.9-1	ИЗДЕЛИЯ НУЛЕВОГО ЦИКЛА	
	<u>УЗЛЫ И ДЕТАЛИ.</u>		4.10 Р.10.9-2	ИЗДЕЛИЯ НУЛЕВОГО ЦИКЛА	
СЕРИЯ 125 4.9 Р.9-37	МОНТАЖНЫЕ УЗЛЫ И ДЕТАЛИ		4.10 Р.10.9-10	ИЗДЕЛИЯ НУЛЕВОГО ЦИКЛА	
	<u>ИЗДЕЛИЯ ЗАВОДСКОГО ИЗГОТОВЛЕНИЯ.</u>		4.10 Р.10.13-8	РАСЧЕТ СМЕТНЫХ ЦЕН ЖЕЛЕЗОБЕТОННЫХ ИЗДЕЛИЙ.	
СЕРИЯ 125 4.10 Р.10.1-1	НАРУЖНЫЕ СТЕНОВЫЕ ПАНЕЛИ ИЗ ЯЧЕИСТОГО И ЛЕГКОГО БЕТОНА ТОЛЩ. 250, 300ММ.		СЕРИЯ 75 4.10 Р.10.8-1	САНИТАРНО-ТЕХНИЧЕСКИЕ КАБИНЫ /СТРОИТЕЛЬНАЯ ЧАСТЬ/.	
ТО ЖЕ 4.10 Р.10.1-2	НАРУЖНЫЕ СТЕНОВЫЕ ПАНЕЛИ ИЗ ЛЕГКОГО БЕТОНА ТОЛЩ. 350, 400ММ.		ТО ЖЕ 4.10 Р.10.8-2	САНИТАРНО-ТЕХНИЧЕСКИЕ КАБИНЫ /САНИТАРНО-ТЕХНИЧЕСКАЯ ЧАСТЬ/.	
" 4.10 Р.10.1-9	НАРУЖНЫЕ СТЕНОВЫЕ ПАНЕЛИ ИЗ ЯЧЕИСТОГО ТОЛЩИНОЙ 250-300ММ И ЛЕГКОГО БЕТОНА ТОЛЩИНОЙ 300, 350, 400ММ		СЕРИЯ 125 ТЗ1	ТЕХНИЧЕСКАЯ ЭКСПЛУАТАЦИЯ	
" 4.10 Р.10.1-60	НАРУЖНЫЕ СТЕНОВЫЕ ПАНЕЛИ ОДНОРЯДНОЙ РАЗРЕЗКИ ИЗ ЛЕГКОГО БЕТОНА ТОЛЩИНОЙ 300, 350, 400ММ.		см. 8	СМЕТА.	
" 4.10 Р.10.1-61	НАРУЖНЫЕ СТЕНОВЫЕ ПАНЕЛИ ИЗ ЯЧЕИСТОГО ТОЛЩ. 250, 300ММ И ЛЕГКОГО БЕТОНА ТОЛЩ. 300, 350, 400ММ. ЦОКОЛЬНЫЕ ПАНЕЛИ.				
" 4.10 Р.10.1-67	ЦОКОЛЬНЫЕ ПАНЕЛИ ОДНОРЯДНОЙ РАЗРЕЗКИ ИЗ ЛЕГКОГО БЕТОНА ТОЛЩИНОЙ 300, 350, 400ММ.				
" 4.10 Р.10.2-8	ВНУТРЕННИЕ СТЕНОВЫЕ ПАНЕЛИ				
" 4.10 Р.10.3-9	МНОГОПУСТОТНЫЕ ПАНЕЛИ ПЕРЕКРЫТИИ ШИРИНОЙ 2390ММ.				

ПРИВЯЗАН:			
ИЧБ.№			

КО по ЖЕЛЕЗОБЕТОНУ
 ИК. А.А. ЯКУШЕВА
 ГОССТРОЙ РСФСР

САВ.ОТД.	ПЕРЕСЫЛКИ	
И.ЦИКОТ	СИДОРОВ	
И.КОЛОТ	ДАМИРИЕВ	

ОБЩИЕ ДАННЫЕ
 /ОКОНЧАНИЕ/

125-04/1,2

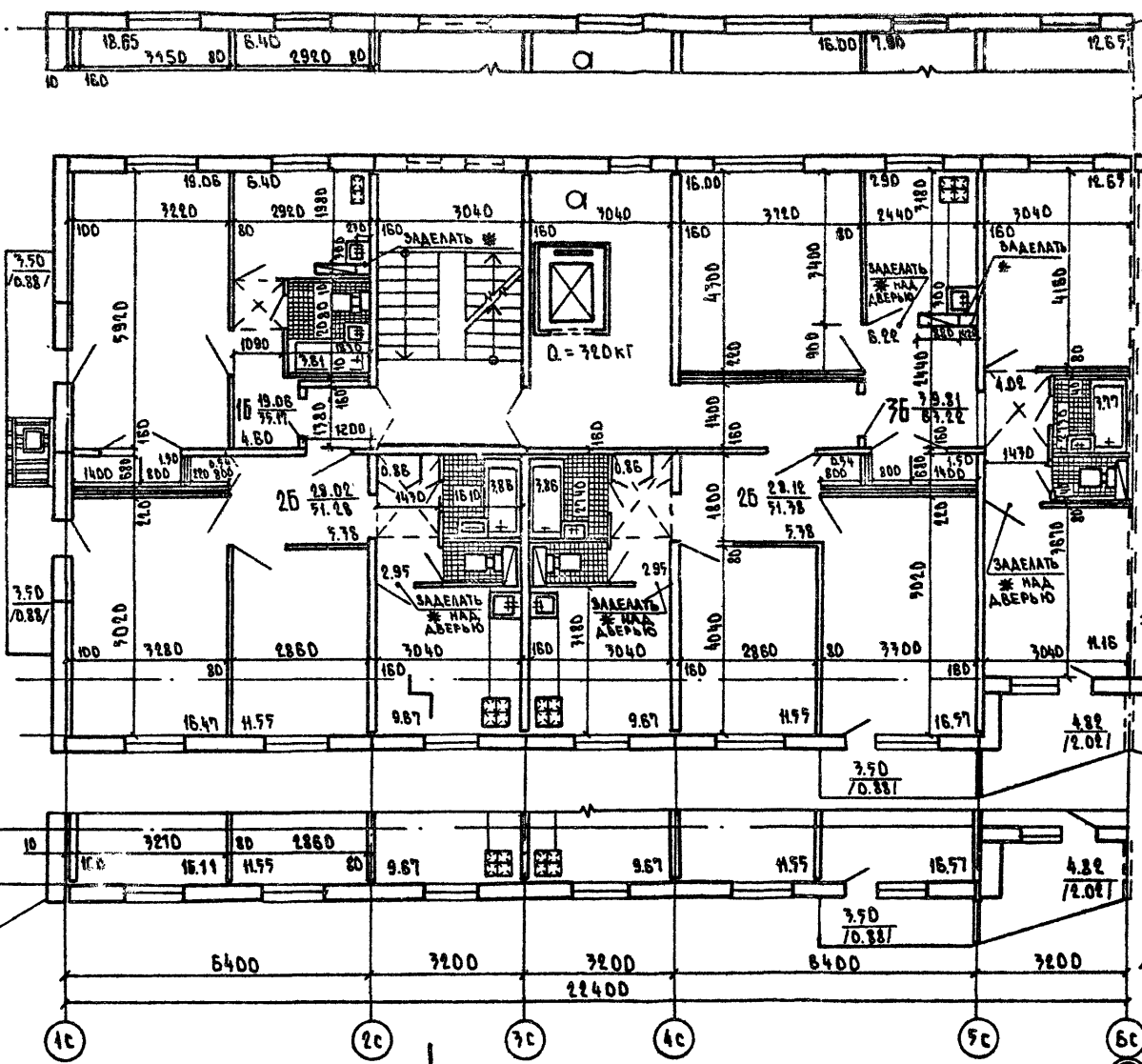
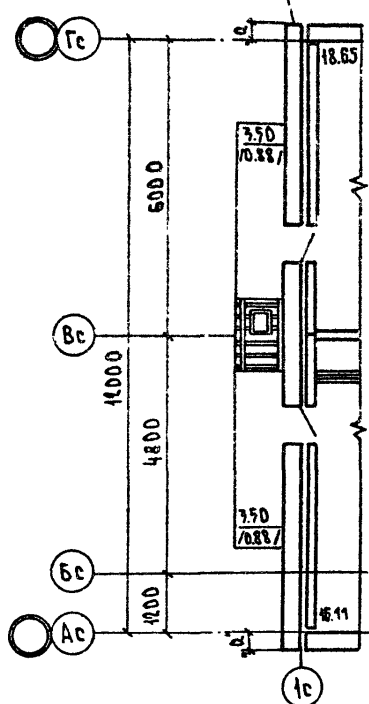
КОПИРОВАЛ: *Handwritten signature*

18677-01 5

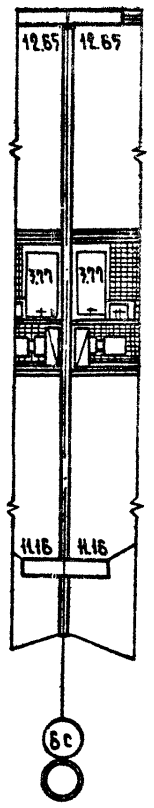
АС.0
 АС-4
 ФОРМАТ:

ФРАГМЕНТ ПЛАНА
ДВУХРЯДНОЙ РАЗРЕЗКИ
НАРУЖНЫХ СТЕН

ФРАГМЕНТ ПЛАНА
ДВУХРЯДНОЙ РАЗРЕЗКИ
НАРУЖНЫХ СТЕН



95-10 95-10



ФРАГМЕНТ ПЛАНА
ДВУХРЯДНОЙ РАЗРЕЗКИ
НАРУЖНЫХ СТЕН

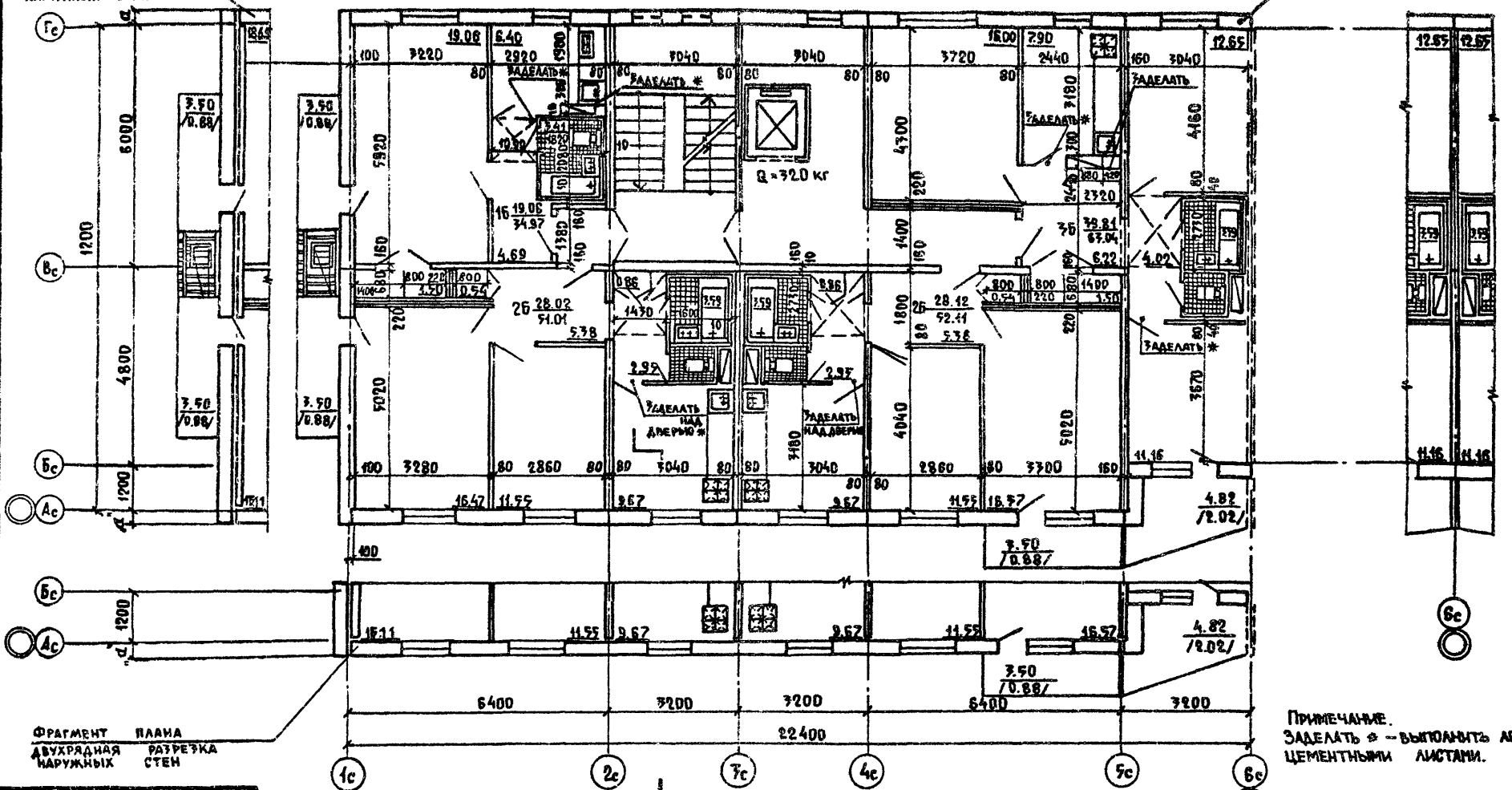
ПРИМЕЧАНИЕ.
1. ЗАДЕЛАТЬ * - ВЫПОЛНИТЬ
АСБЕСТОЦЕМЕНТНЫМИ ЛИСТАМИ.

ПРИВЯЗАН:

И.К.В. №	КБ	ПО ЖЕЛЕЗОБЕТОНУ	ЗАВ. ОТ.	ПЕРЕСЫЛКИ	СЕКЦИЯ 15-25-25-35	ТИПОВОЙ ЭТАЖ	/ САНУЗЛЫ	125-04/12	АС 0	ЛИСТ АС-7		
		ИМ. А. А. ЯКУШЕВА	ГЛАВ. ИНЖ. ОТ.	СИАДРОВ							ИЗ ОТДЕЛЬНЫХ	ЭЛЕМЕНТОВ/
		ГОССТРОЯ РСФСР	ТАКОНСОТ.	АМИТРЕВ								

ФРАГМЕНТ ПЛАНА
ДВУХРЯДНАЯ РАЗРЕЗКА
НАРУЖНЫХ СТЕН

ФРАГМЕНТ ПЛАНА
ДВУХРЯДНАЯ РАЗРЕЗКА
НАРУЖНЫХ СТЕН



ПРИМЕЧАНИЕ.
ЗАДЕЛАТЬ * - ВЫПОЛНИТЬ АСБЕСТО-
ЦЕМЕНТНЫМИ ЛИСТАМИ.

ПРИВЯЗАН:

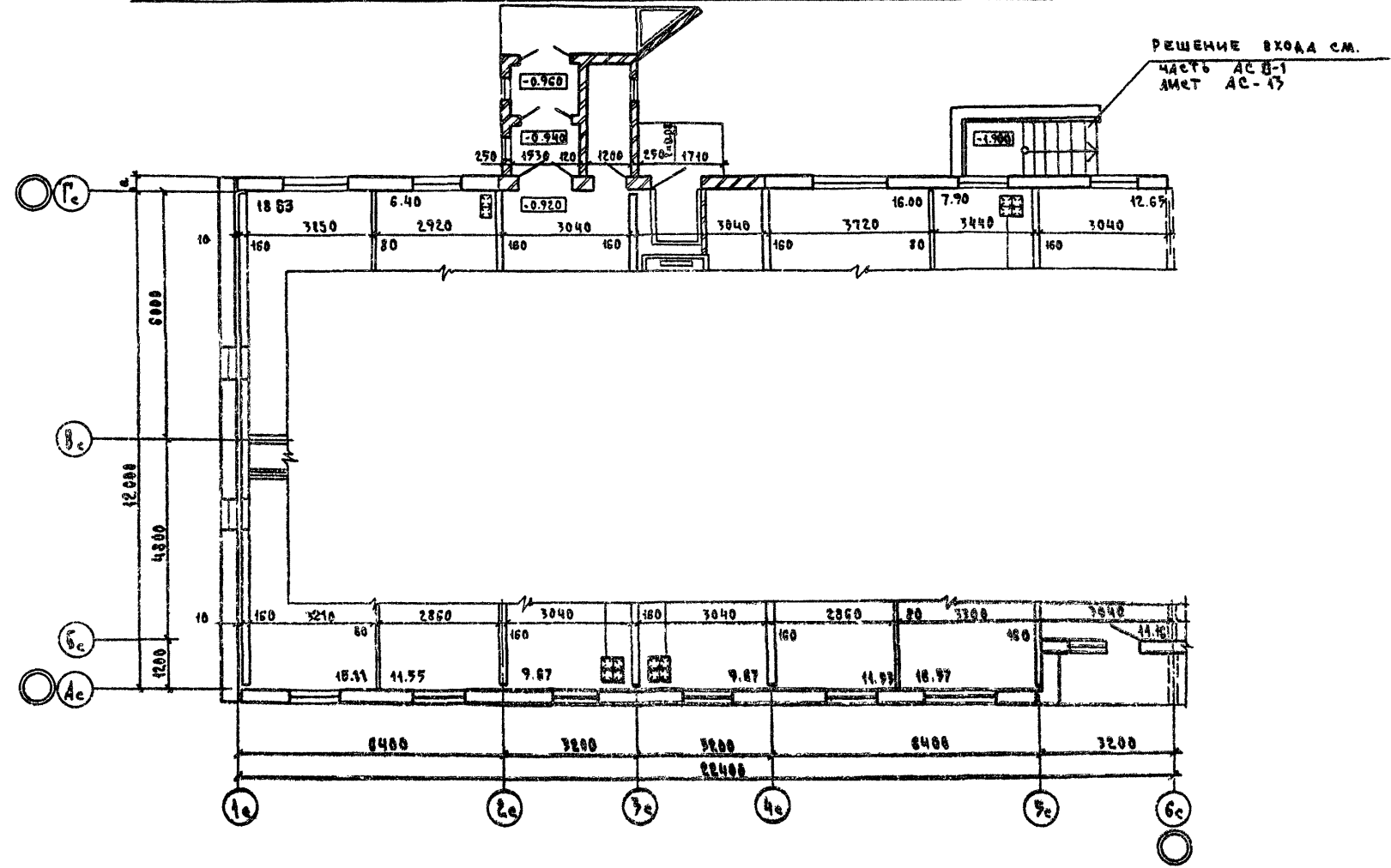
КБ ПО ЖЕЛЕЗОБЕТОНУ
ИМ. А.А. ЯКУШЕВА
ГОССТРОЯ РСФСР

ЗАВ. ОТД.	ПЕРЕШЫКИН	
ГЛАВ. ИНЖ. ОТ.	СИДОРОВ	
ГЛАВ. КОНС. ОТ.	ДАМИТРИЕВ	

СЕКЦИЯ 1Б-2Б-2Б-3Б ТИПОВОЙ
ЭТАЖ / САНУЗЛЫ ОБЪЕМНЫЕ /

125 - 04 / 1.2	АС.0	Лист АС-7
----------------	------	--------------

ВАРИАНТ 2. НАРУЖНЫЕ СТЕНЫ ИЗ ЯЧЕЙСТОГО БЕТОНА.



ПРИВЯЗКИ:			
ИНВ. №			

КБ по Железобетону
им. А.А. ЯКУШЕВА
ГОССТРОЯ РСФСР

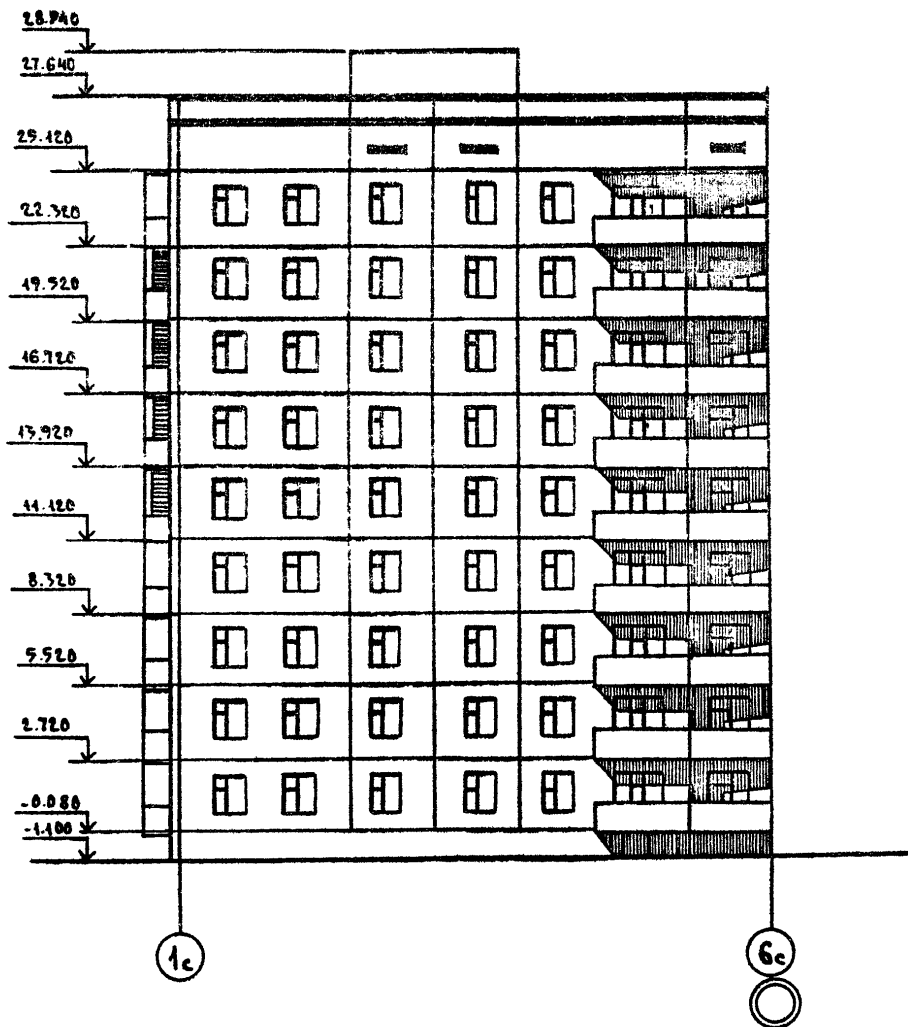
ЭЛ. ОТД.	ПЕРЕСЫЛКИМ	<i>Ас</i>
ГЛАВ. ИНЖ. ОТД.	СМАДРОВ	<i>Бс</i>
ГЛАВ. КОН. ОТД.	АМИТРИЕВ	<i>Вс</i>

ФРАГМЕНТ ПЛАНА ПЕРВОГО
ЭТАЖА / ВАРИАНТ 2/

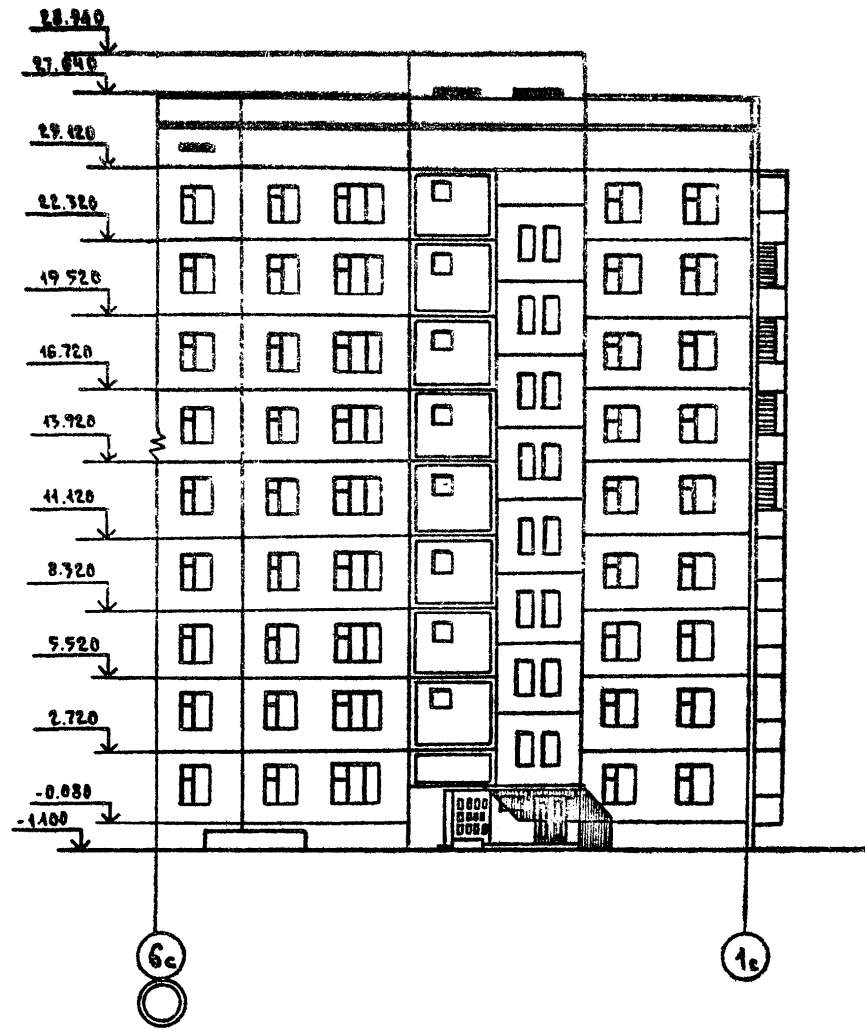
125-04/1.2

АС.0	ЛИСТ
АС-1	

1с-6с



6с-1с



ПРИВЯЗАН:

ИНВ. №			

КБ ПО ЖЕЛЕЗОБЕТОНУ
ИМ. А. А. ЯКУШЕВА
ГОССТРОЯ РСФСР

ЗАВ. ОТД.	ПЕРЕСЫЛКИ	<i>Le</i>
ГЛАВ. ИНЖ. ОТ	СИДОРОВ	<i>Sh</i>
ГЛАВ. КОН. ОТ	А. МИТРИЧЕВ	<i>Am</i>

СХЕМЫ ФАСАДОВ 1с-6с; 6с-1с
/ ОСНОВНОЕ РЕШЕНИЕ /

125-04 / 1,2

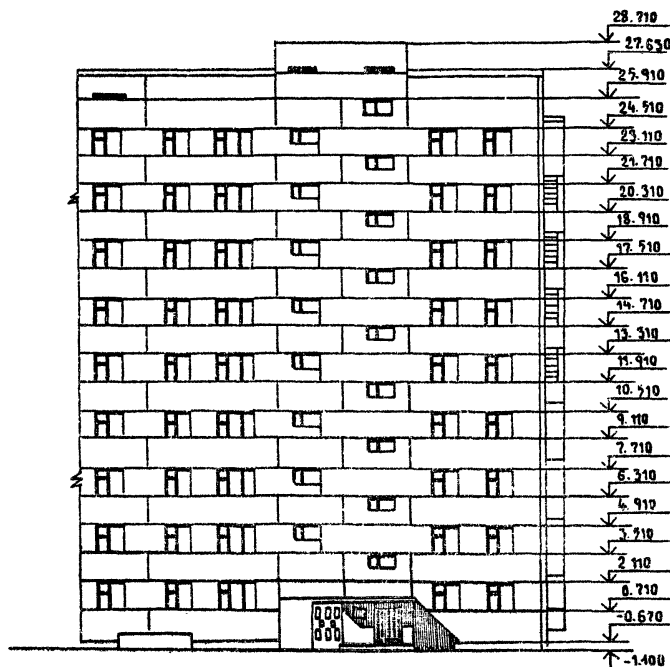
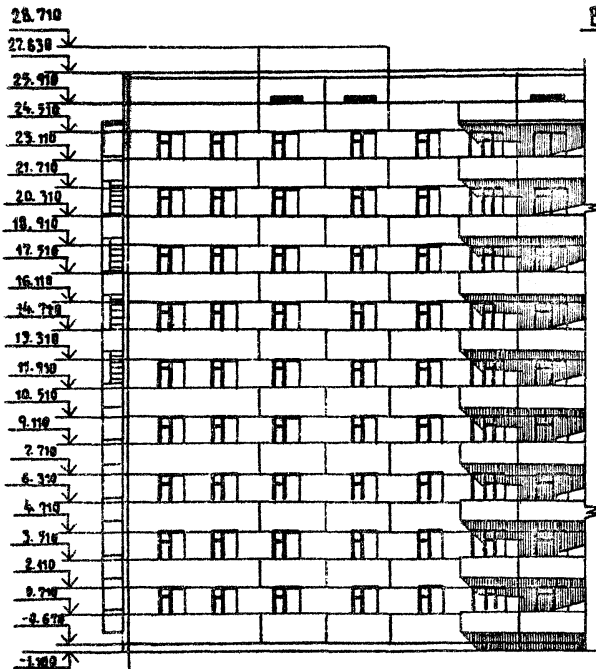
АС.0

АУСТ
АС.7

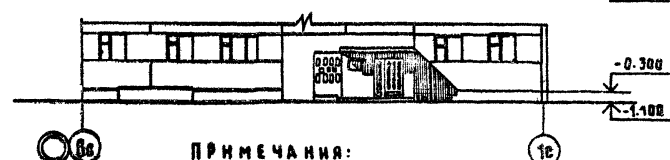
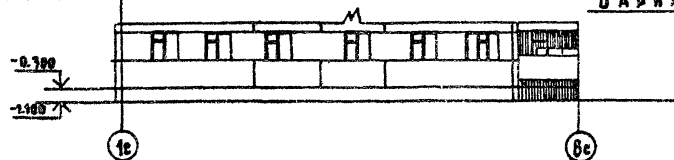
1с - 6с

6с - 1с

ВАРИАНТ - 1



ВАРИАНТ - 2



ПРИМЕЧАНИЯ:

- ВАРИАНТ 1 - ДВУХРАДНАЯ РАЗРЕЗКА СТЕН ИЗ ЛЕГКОГО БЕТОНА
- ВАРИАНТ 2 - ДВУХРАДНАЯ РАЗРЕЗКА СТЕН ИЗ ЯЧЕЙСТОГО БЕТОНА

ПРИВЯТАН

ИМВ №	

КБ ПО ЖЕЛЕЗОБЕТОНУ
ИМ. А. А. ВУКШЕВА
ГОССТРОЯ РСФСР

УЛ. ВЛА. ПЕРВОУЛЫКОВ
А. И. ИВАНОВ
А. И. КОМОДАНТИН

ФРАГМЕНТЫ
ФАСАДОВ
/ ВАРИАНТ

И СХЕМЫ
1с - 6с, 6с - 1с
1 м 2 / 1

125 - 04 / 1.2

АС. 0

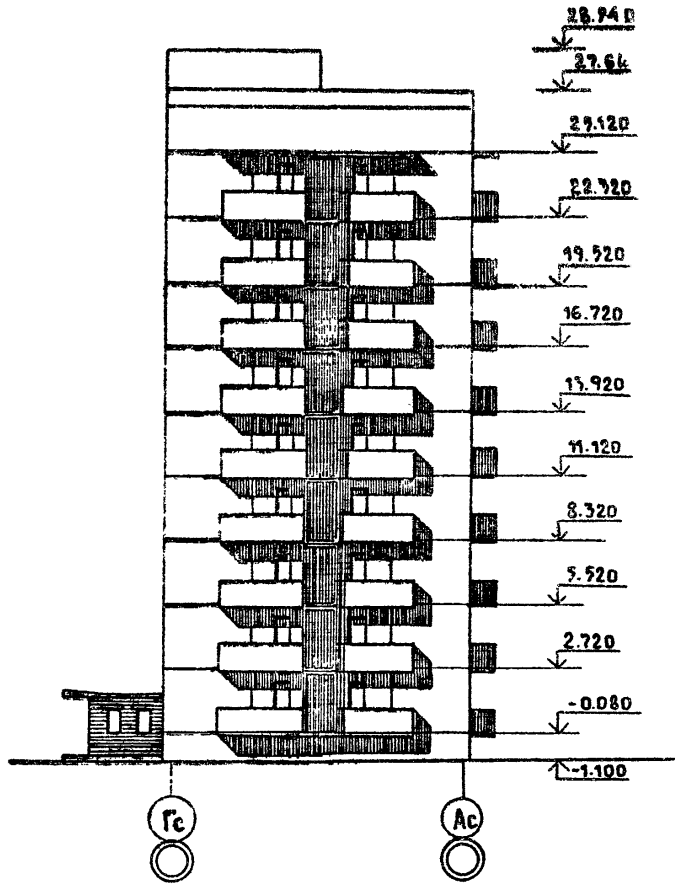
ЛИСТ
АС-10

12677-01 Н

ФОРМАТ 12с

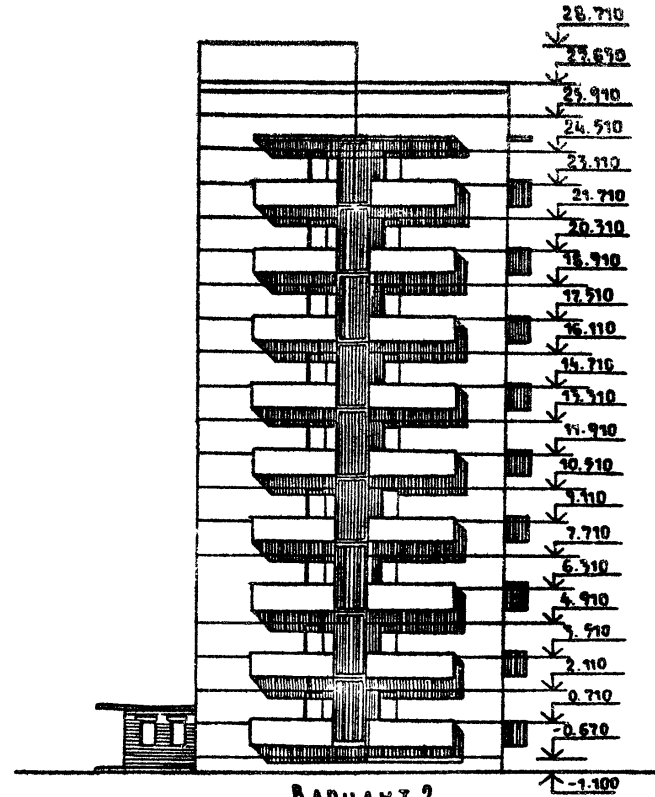
ОСНОВНОЕ РЕШЕНИЕ

Гс - Ас

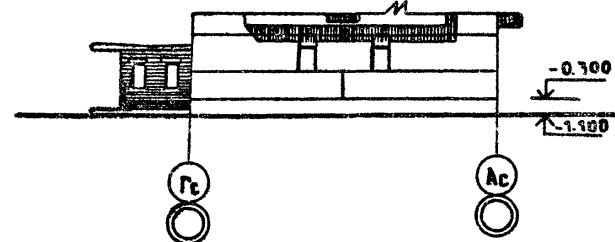


ВАРИАНТ 1

Гс - Ас



ВАРИАНТ 2



ПРИМЕРЫ:

КБ ПО ЖЕЛЕЗОБЕТОНУ
ИМ. А. А. ЯКУШЕВА
ГОССТРОЯ РСФСР

ЗАВ. ОТ. ПЕРЕСЫЛКИ
ТА. ИМЖ. ОТ. СНАБОРА
ТА. КОНС. ОТ. АМТРИНОВ

ФРАГМЕНТЫ И СЕМЫ
Гс - Ас.
ОСНОВНОЕ РЕШЕНИЕ /
ВАРИАНТ 1 И 2

125 - 04/1.2

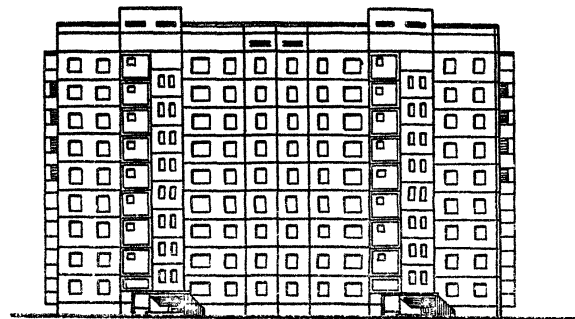
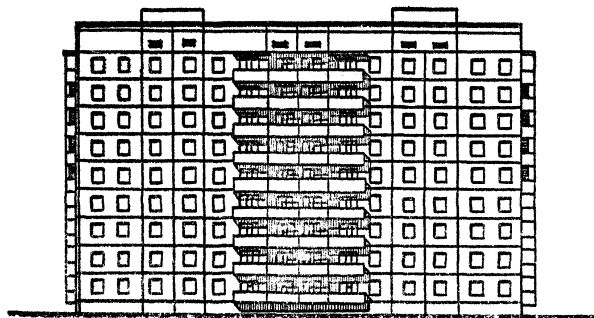
АС. 0

КОПИРОВАНИ

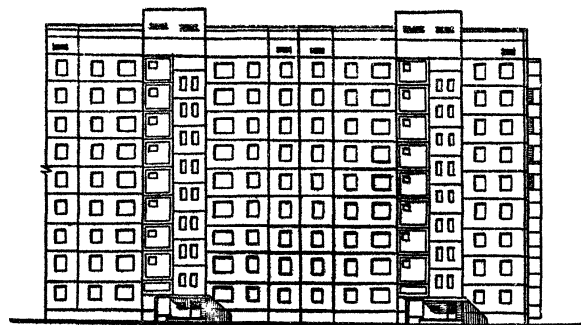
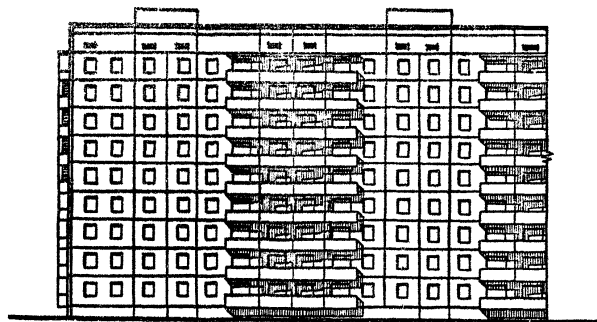
18677-01 12

ФОРМАТ 121

БЛОКИРОВКА ТОРЦОВЫХ БЛОК-СЕКЦИЙ



БЛОКИРОВКА ТОРЦОВОЙ БЛОК-СЕКЦИИ С РЯДОВОЙ



Привязки:			
ИНВ. №:			

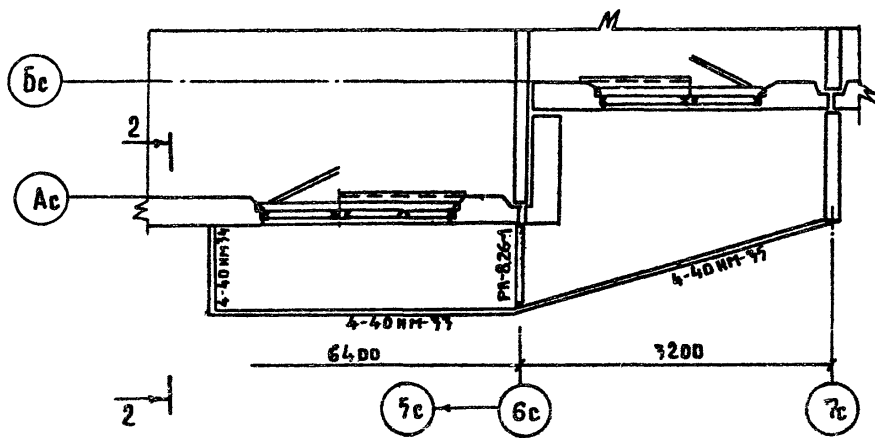
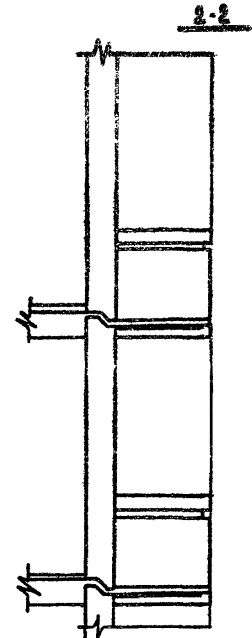
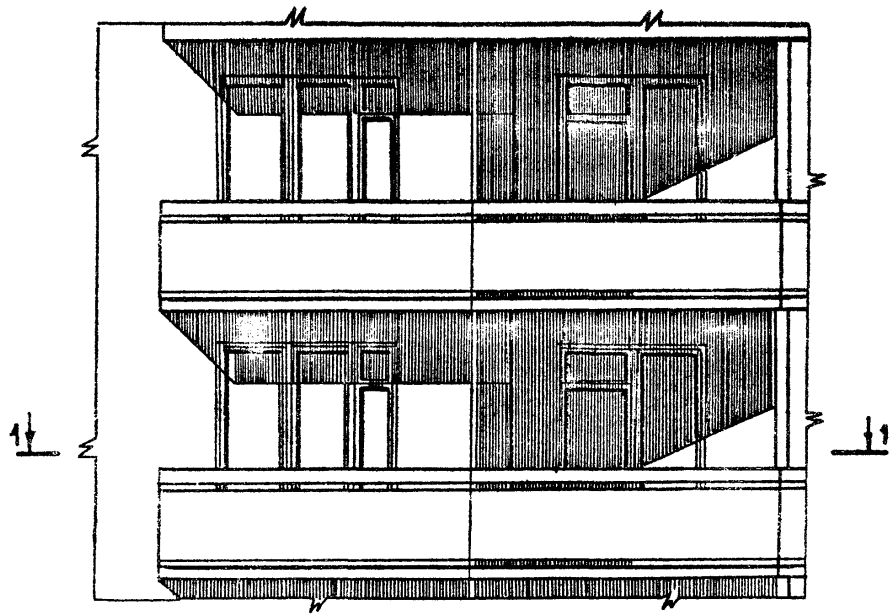
КБ по железобетону
им. А.А. Якушева
Госстроя РСФСР

Зав. ФА. Пересыпкин
Гл. инж. Ф. Сидоров
Техн. ФА. Дмитриев

ВАРИАНТЫ БЛОКИРОВОК
БЛОК-СЕКЦИЙ

125-04 / 1.2

АС.0



Бс ← Ас

ПРИВЯЗАН:

КБ ПО ЖЕЛЕЗОБЕТОНУ
ИМ. А. А. ЛУКШЕВА
ГОССТРОЯ РСФСР

ЗАВ. ОТД. ПЕРЕДЫПКИН
ТА. И. Я. ОТ СНАРОФ
ТА. КОНО. ОТ ДМИТРИЕВ

ДЕТАЛЬ ФАСАДА
В ДСЯХ 7С - 7С

125-04/12

АС. 0

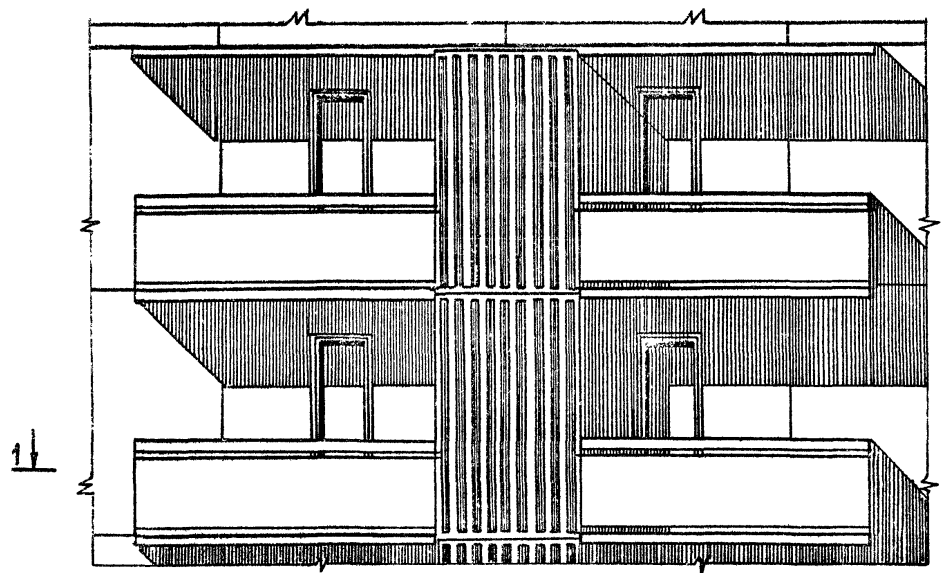
ЛИСТ
АС-17

КОПИРОВАЛ:

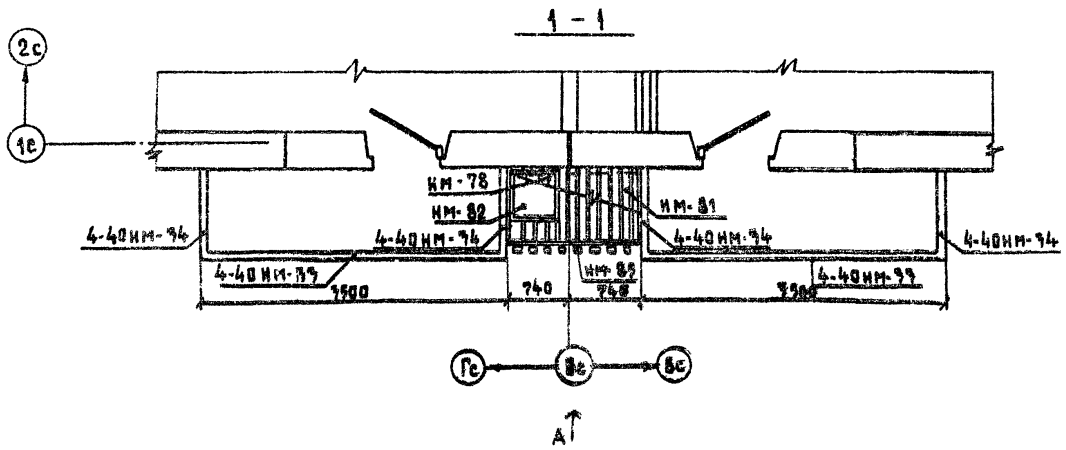
18677-01 14

ФОРМАТ: 12Г

Вид А



↓ 1
 ПРИМЕЧАНИЕ
 1. ЧУДЕЛИЯ ИМ-78, ИМ-81, ИМ-82
 СТАВИТЬ ТОЛЬКО С 5 ПО 9 ЭТАЖИ



ПРИВЯЗАН:			
ИМВ №			

КБ ПО ЖЕЛЕЗОБЕТОНУ
 ИМ А.А. ЯКУШЕВА
 ГОССТРОЯ РСФСР

ЗАВ. ОТД. ПЕРЕСЫЛКИМ
 ГА. ИМЖ. ОТД. С. НАДРОВ
 ГА. КОНСТ. АМТРИНОВ

ДЕТАЛЬ ФАСАДА / ТОРЕЦ /

125-04 / 1.2

АС. 0

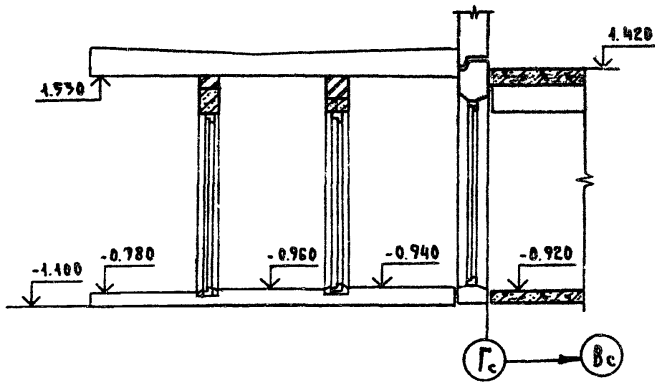
ЛНСТ
 АС-14

КОПИРОВАЛ: ПОПОВА

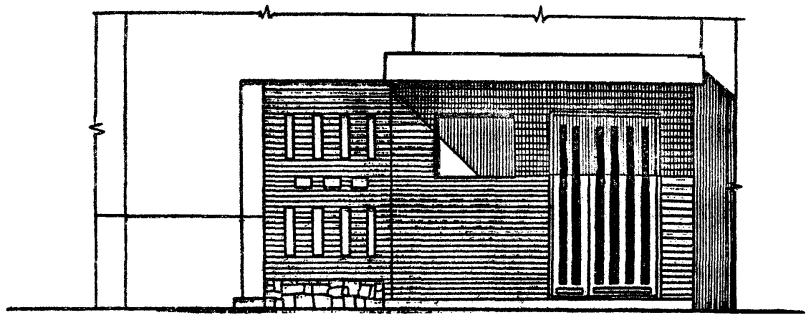
18677-01 15

ФОРМАТ 12Г

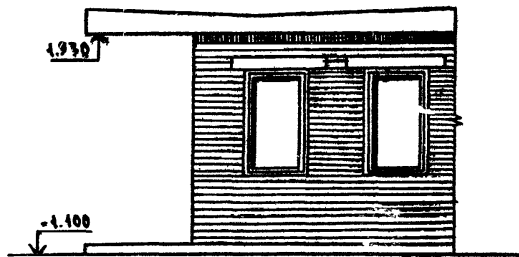
РАЗРЕЗ 1-1



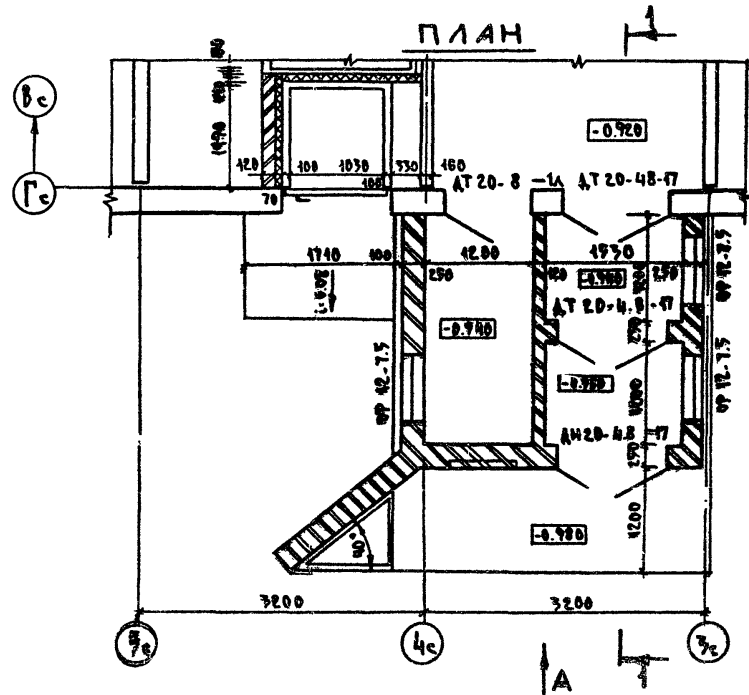
ВИД А'



ВИД Б



ПЛАН



ПРИВЯЗАН:

ПО ЖЕЛЕЗОБЕТОНУ
ИМ. А.Д. ЯКШЕВА
ГОССТРОЯ РЕФСР

ЗАВ. УЧА.
ГЛАВН. СТ.

ПЕРЕСЫЛКИ
СИДОРОВ
А.А. АМФИТРОВ

СН
СН

ФАРМЕНТ ФАСАДА.
ВХОД С ДВУМЯ ТАМБУРАМИ

125-04/1.2

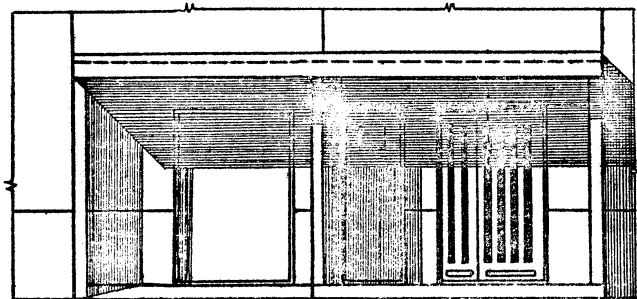
АС. 0

КОПИРОВАЛ: *Рогова*

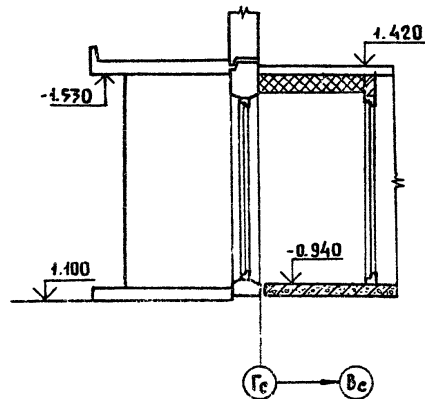
18677-01 16

ФОРМАТ И

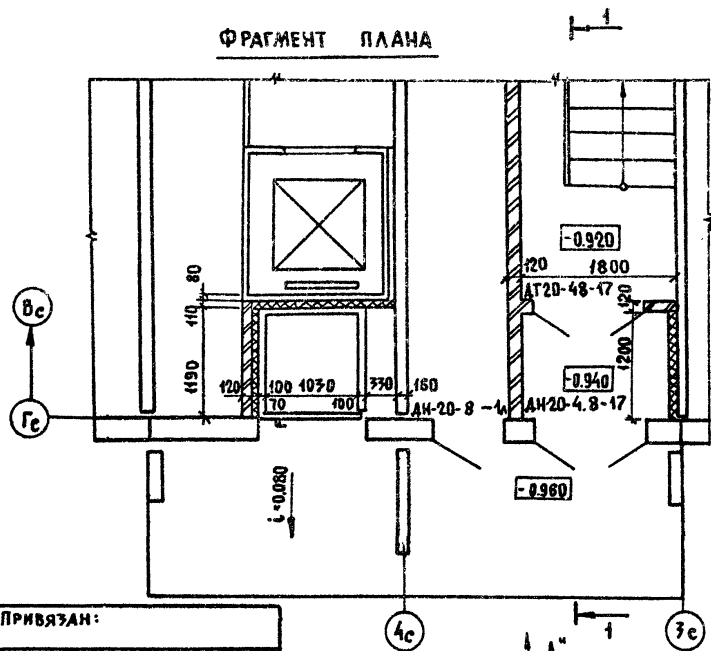
ВИД А



РАЗРЕЗ 1-1



ФРАГМЕНТ ПЛАНА



ПРИВЯЗАН:

ИНВ. №			

КБ ПО ЖЕЛЕЗОБЕТОНУ
ИМ. А.А. ЯКУШЕВА
ГОСУСТРОЯ РСФСР

ЗАВ. ОТД. ПЕРЕСЫПКИ
ГЛАВ. ИНЖ. ОТ. СИДОРОВ
ГЛАВ. КОН. ОТ. АМИТРИЕВ

ФРАГМЕНТ ФАСАДА
ВХОДА С ОДИНАРНЫМ ТАМБУРОМ

125-04 / 1.2

АС.0 АС.16

ИНЖЕНЕРНОЕ

ОБОРУДОВАНИЕ

ОБЪМНО - ПЛАНИРОВОЧНЫЕ

ПОКАЗАТЕЛИ

НАИМЕНОВАНИЕ	ВАРИАНТ	ХАРАКТЕРИСТИКА
ВЕНТИЛЯЦИЯ	1	ЕСТЕСТВЕННАЯ ВЫТЯЖКА КУХОНЬ И САМУЗЛАВ
ВОДОПРОВОД	1	ХОЗЯЙСТВЕННО-ПИТЬЕВОЙ
ГОРЯЧЕЕ ВОДОСНАБЖЕНИЕ	1	ЦЕНТРАЛИЗОВАННОЕ ОТ ВНЕШНЕЙ СЕТИ С ЦИРКУЛЯЦИЕЙ В СТОЯКАХ И МАГИСТРАЛЯХ
КАНАЛИЗАЦИЯ	1	В ГОРОДСКУЮ СЕТЬ С УСТАНОВКОЙ В КВАРТИРАХ ВАННЫ, УМЫВАЛЬНИКА, УНИТАЗА И МОЙКИ.
ВОДОСТОК	1	ВНУТРЕННИЙ В ЛЕСТНИЧНОЙ КЛЕТКЕ С ОТКРЫТЫМ ВЫПУСКОМ
ГАЗОПРОВОД	1	ОТ ВНЕШНЕЙ СЕТИ
ЭЛЕКТРООБОРУДОВАНИЕ	1	ЭЛЕКТРООСВЕЩЕНИЕ ЛАМПАМИ НАКАЛИВАНИЯ ОТ СЕТИ 380/220 В БЕЗ ЭЛЕКТРОПАИТ. РАДИОТРАНСЛЯЦИОННАЯ СЕТЬ, ТЕЛЕФОННЫЕ ВВОДЫ, КОЛЛЕКТИВНЫЕ ТЕЛЕАНТЕННЫ
ЛИФТЫ	1	ЛИФТ ПАССАЖИРСКИЙ 320/10.71 КАБИНА 1,0x1,2x2,1 ПРОТИВОВЕС СЪЕДИ
МУСОРОПРОВОД	1	С КАМЕРОЙ НА ПЕРВОМ ЭТАЖЕ ПО СЕРИИ 83 МАРКА УКМ 1 ПРАВАЯ

НАИМЕНОВАНИЕ	КОЛИЧЕСТВО НА СЕКЦИЮ	
	ВАРИАНТ С ОБЪЕМНЫМИ САНТЕХ КАБИНАМИ	ВАРИАНТ С САНКАБИНАМИ ИЗ ОТДЕЛЬНЫХ ЭЛЕМЕНТОВ
ТИП КВАРТИР:		
1Б	1	1
2Б	2	2
3Б	1	1
ВСЕГО КВАРТИР	3Б	3Б
ЖИЛАЯ ПЛОЩАДЬ, м ²	4035.09	4035.09
ОБЩАЯ ПЛОЩАДЬ, м ²	1804.17	1809.45
ПРИВЕДЕННАЯ ПЛОЩАДЬ, м ²	1843.11	1851.39
ПЛОЩАДЬ ЗАСТРОЙКИ, м ²	299	299
СТРОИТЕЛЬНЫЙ ОБЪЕМ, м ³	7721	7721
В ТОМ ЧИСЛЕ ПОДЗЕМНОЙ ЧАСТИ	58,73	
ЭКСПЛУАТАЦИОННЫЕ ПОКАЗАТЕЛИ	РАСЧЕТНАЯ t°	
РАСХОД ТЕПЛА НА ОТОПЛЕНИЕ ККАЛ/Ч	- 30°	
РАСХОД ТЕПЛА НА ГОРЯЧЕЕ ВОДОСНАБЖЕНИЕ ККАЛ/Ч	125717	
РАСХОД ВОДЫ л/с	ХОЛОДНОЙ	1.01
	ГОРЯЧЕЙ	1.40
ПОТРЕБНЫЙ НАПОР В ОСНОВАНИИ СТОЯКОВ ХОЛОДНОЙ ВОДЫ М.ВОД.СТ.	32	
ПОТРЕБНЫЙ НАПОР В ОСНОВАНИИ РЕКЦИОННОГО УЗЛА М.ВОД.СТ.	36.5	
РАСХОД ГАЗА М ³ /Ч	8.9	
НАГРУЗКА НА ЭЛЕКТРОВОДЕ РР КВТ	СИЛОВОЙ ВВОД	12.48
	ОСВЕТИТЕЛЬНЫЙ	24.7
ТЕЛЕФОННЫЙ ВВОД ПАРА	20	
РАДИОТРАНСЛЯЦИЯ ТОЧЕК	36	
ТЕЛЕВИДЕНИЕ	1	

ПРИВЯЗКА:

ИЗВ. №	ПО ЖЕЛЕЗОБЕТОНУ ИМ. А.А. ЯКУШЕВА ГОССТРОЯ РСФСР	ЗАВ. ОТА. ПЕРЕСЫЛКИ	ГЛАВ. ИНЖ. ОТ. СЕДОРОВ	ВАРИАНТЫ ФАСАДОВ, КОНСТРУКТИВНЫХ РЕШЕНИЙ И ИНЖЕНЕРНОГО ОБОРУДОВАНИЯ. ОБЪЕМНО-ПЛАНИРОВОЧНЫЕ ПОКАЗАТЕЛИ. ОКОНЧАНИЕ	125-04/1.2	АС.С	АР.У
--------	---	---------------------	------------------------	--	------------	------	------

КОПИРОВАЛ: 573

18677-01 (20)

ФОРМАТ: А2Г