

ТИПОВОЙ ПРОЕКТ
407-9-31.90.

ЗДАНИЕ ВСПОМОГАТЕЛЬНОГО НАЗНАЧЕНИЯ В КОНСТРУКЦИЯХ
БЫСТРОМОНТИРУЕМЫХ ЗДАНИЙ НА 15 ЧЕЛОВЕК
(ЗВН-12×18-БМЗ-15)
АЛЬБОМ 3

АСИ СТРОИТЕЛЬНЫЕ ИЗДЕЛИЯ

2718-03
цена 1-60

ТИПОВОЙ ПРОЕКТ
407-9-31.90

ЗДАНИЕ ВСПОМОГАТЕЛЬНОГО НАЗНАЧЕНИЯ В КОНСТРУКЦИЯХ
БЫСТРОМОНТИРУЕМЫХ ЗДАНИЙ НА 15 ЧЕЛОВЕК
(ЗВН-12×18-6МЗ-15)
АЛЬБОМ 3

АСИ СТРОИТЕЛЬНЫЕ ИЗДЕЛИЯ

РАЗРАБОТАН
СЕВЕРО-ЗАПАДНЫМ ОТДЕЛЕНИЕМ
ИНСТИТУТА „ЭНЕРГОСЕТЬПРОЕКТ“

УТВЕРЖДЕН И ВВЕДЕН В ДЕЙСТВИЕ
МИНЭНЕРГОСССР
ПРОТОКОЛ N 35 от 24.05.90

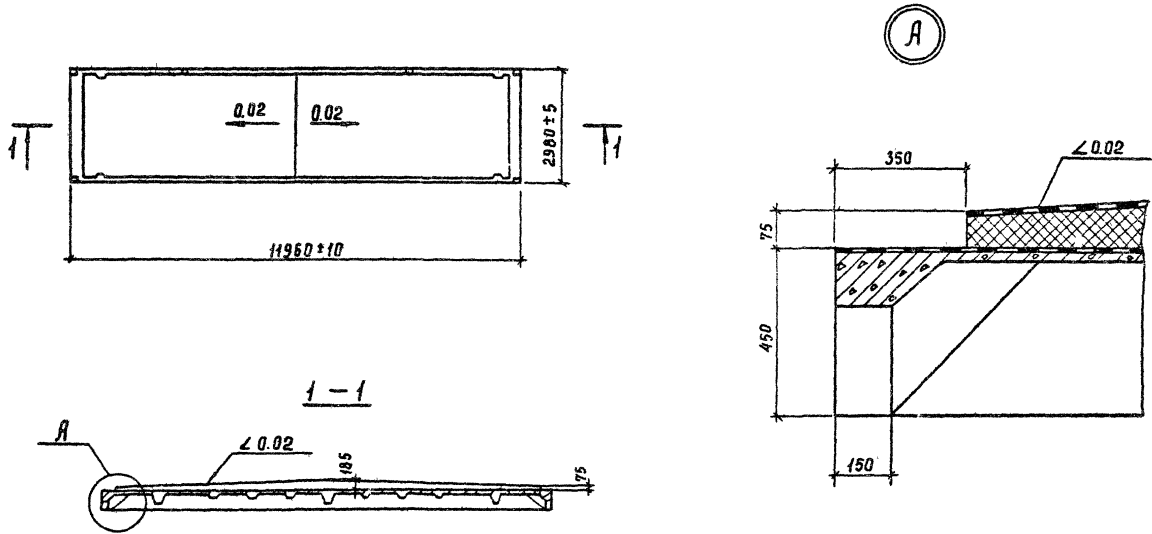
ГЛАВНЫЙ ИНЖЕНЕР ОТДЕЛЕНИЯ
ГЛАВНЫЙ ИНЖЕНЕР ПРОЕКТА

Е.И. Баранов
Ю.И. Ковалев
Е.И. БАРАНОВ
Ю.И. КОВАЛЕВ

© СЗО ЭНЕРГОСЕТЬПРОЕКТ, 1990

2718-03

Альбом 3



Плиты покрытия выполнять по серии 7009 в.1
с толщиной утеплителя по данному чертежу.
Дополнительный расход пенополистирола 1,72 м³.

Прибвязан			
Инв. №			

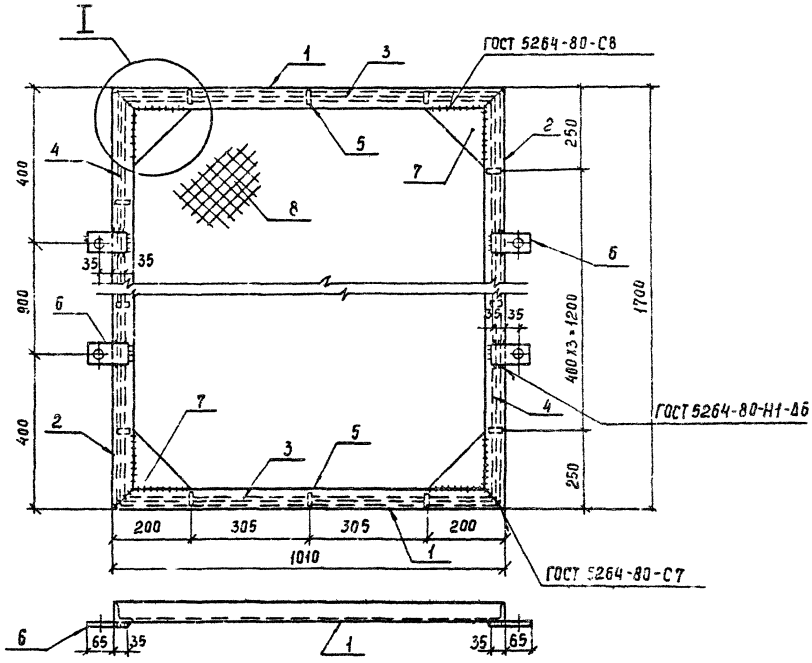
407-9-31.90-АС.И-2

Нач. отд.	Ромченский	<i>[Signature]</i>	1/27/90	Плита покрытия Пу	Студия	Масса	Плоскость		
И.контр.	Сащак	<i>[Signature]</i>	1/27/90		РП			1:100	
Гл.пр.	Ковалева	<i>[Signature]</i>	1/27/90					1:10	
Нач. гр.	Сащак	<i>[Signature]</i>	1/27/90		Лист			Листов 1	
Инж. з.м.	Савва	<i>[Signature]</i>	1/27/90		Энергосетьпроект Северо-Западное отделение Ленинград				

2718-03

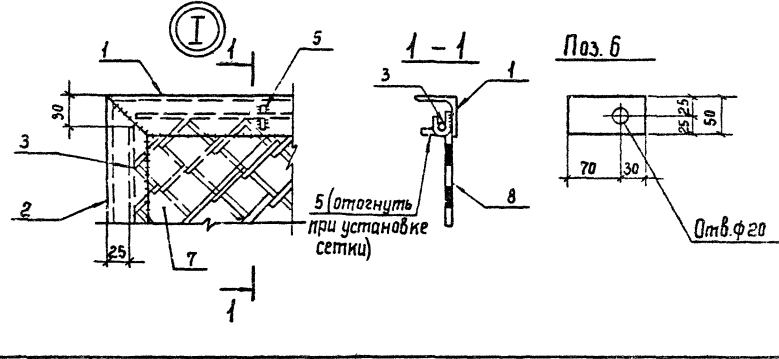
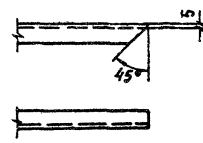
Инв. № табл. Дворовые и двора. 13-этаж. Инв. № 1/27/90-13

Альбом 3



Марка	Поз.	Наименование	Кол. ед., кг	Масса, кг
С 1	1	Уголок 50x50x5-ГОСТ 8509-86, $\ell=1000$	2	3,8
	2	Уголок 50x50x5-ГОСТ 8509-86, $\ell=1690$	2	6,4
	3	Круг 6-ГОСТ 2530-88, $\ell=950$	2	0,2
	4	Круг 6-ГОСТ 2530-88, $\ell=1640$	2	0,4
	5	Круг 6-ГОСТ 2590-88, $\ell=50$	14	0,01
	6	Полоса 4x50-ГОСТ 103-76*, $\ell=100$	4	0,16
	7	Лист 6-ГОСТ 19903-74*, $S=150 \times 150$	4	1,06
	8	Сетка №50-3-ГОСТ 5336-80*, $S=960 \times 1650$	1	4,0
				30,6

Рез. поз. 1, 2



Привязан			
Инв. №			

				407-9-31.90 - АС.И-3		
				Секция С1		
				Стандия	Масса	Масштаб
				РН	30.6	1:10 1:5
				Лист 1 Листов 3		
				Энергосетьпроект Север-Западное отделение Ленинград		

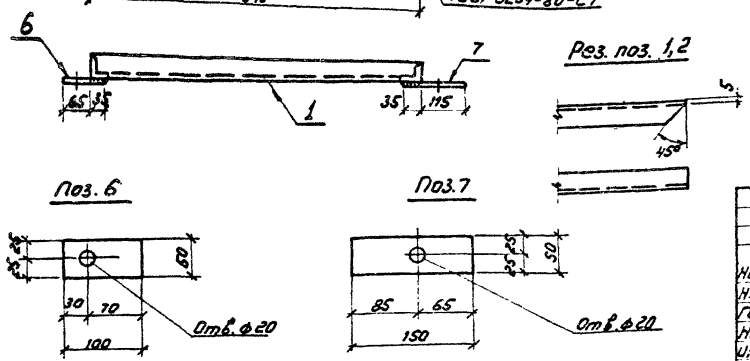
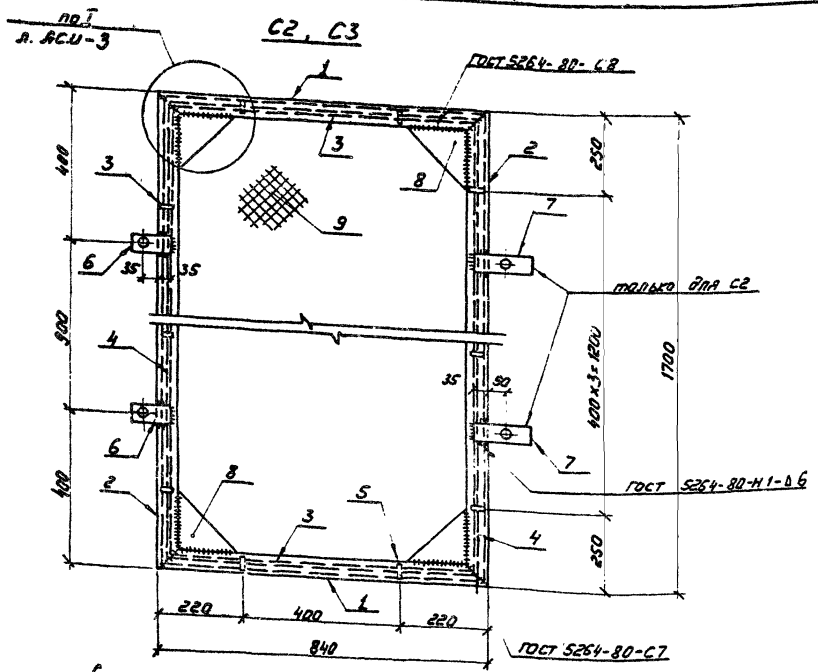
Копир. Саш

2718-03

Фармат АЗ

Виды и детали
Возвратный лист
10/17/17-13

Антен 3



Марка	Pos.	Наименование	Кол.	Масса ед. кз	Масса кз
C2	1	Челнок 50x50x5-ГОСТ 8509-86 C=830	2	2,9	28,2
	2	Челнок 50x50x5-ГОСТ 8509-86 C=1690	2	6,4	
	3	Крызб-ГОСТ 2590-88, C=780	2	0,2	
	4	Крызб-ГОСТ 2590-88, C=1640	2	0,4	
	5	Крызб-ГОСТ 2590-88, C=50	12	0,01	
	6	Полоса 4x50-ГОСТ 103-76, C=100	2	0,16	
	7	Полоса 4x50-ГОСТ 103-76, C=150	2	0,2	
	8	Листб-ГОСТ 19903-74, S=150x150	4	1,06	
	9	Сетка N50-3-ГОСТ 5336-80* S=790x1650	1	3,3	
C3	1	Челнок 50x50x5-ГОСТ 8509-86, C=830	2	2,9	27,8
	2	Челнок 50x50x5-ГОСТ 8509-86, C=1690	2	6,4	
	3	Крызб-ГОСТ 2590-88, C=780	2	0,2	
	4	Крызб-ГОСТ 2590-88, C=1640	2	0,4	
	5	Крызб-ГОСТ 2590-88, C=50	12	0,01	
	6	Полоса 4x50-ГОСТ 103-76, C=100	2	0,16	
	8	Листб-ГОСТ 19903-74, S=150x150	4	1,06	
	9	Сетка N50-3-ГОСТ 5336-80* S=790x1650	1	3,3	

Привязка			
УНБ.Н			

407-9-31.90-АС.Ц-4

Секции C2, C3

Нач. отд.	Роменский	11.09.90	
Н. контр.	Сацук	11.09.90	
Глп	Ковалев	11.09.90	
Нач. зр.	Св. Иос	11.09.90	
Инженер	Суховейва	11.09.90	

Стация	Масса	Масштаб
рп	см. табл.	1:10
Лист		Листов 1

ЭНЕРГОСЕТЬПРОЕКТ
Северо-Западное отделение
г. Ленинград

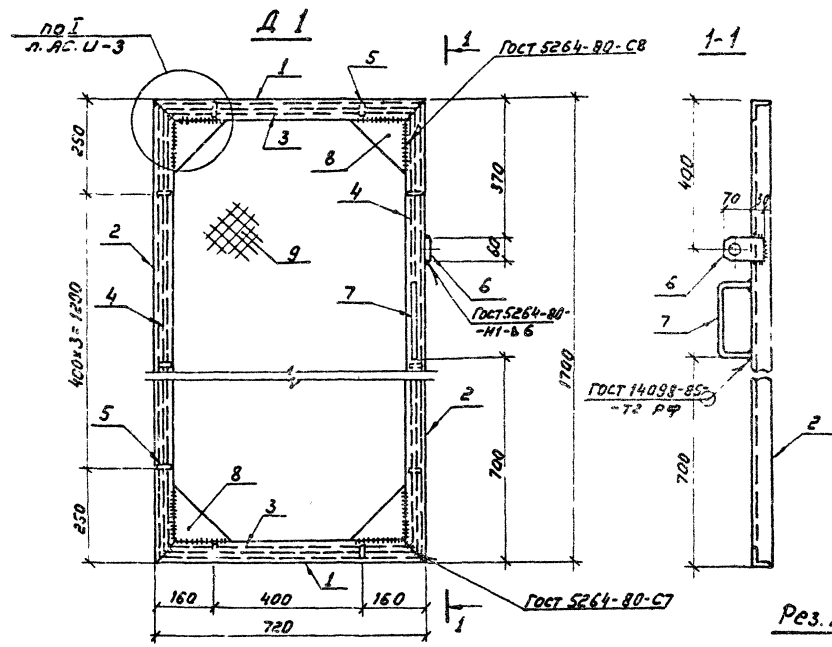
Копир: Славоведо

2718-03

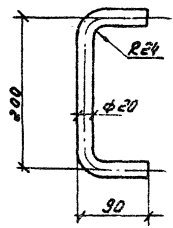
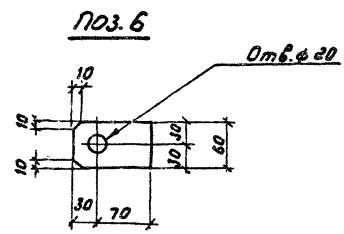
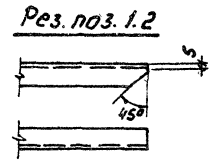
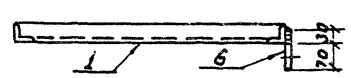
Формат А3

Лист 7 из 7. Проверено и выдано в печать 11.09.90

Anibom 3



Марка	Паз.	Наименование	Кол.	Масса ед. к2	Масса, кг
D1	1	Черпок 50x50x5-ГОСТ 8509-85 C=710	2	2,7	27,7
	2	Черпок 50x50x5-ГОСТ 8509-85 C=1690	2	6,4	
	3	Крыльб-ГОСТ 2590-88, C=660	2	0,15	
	4	Крыльб-ГОСТ 2590-88, C=1640	2	0,4	
	5	Крыльб-ГОСТ 2590-88, C=50	12	12,01	
	6	Полка 4x60-ГОСТ 103-76 L=100	1	0,2	
	7	Крыльб-ГОСТ 2590-88, C=420	1	1,0	
	8	Лист б-ГОСТ 19903-74*, S=150x150	4	1,06	
	9	Сетка №50-3-ГОСТ 5336-80 S=670x1650	1	2,8	



Привязки	

ИИР.Н

407-9.31.90 - АС.У-5		Станд.	Масса	Масштаб
Дверь D1		П11	27,7	1:10
		Лист	Листов 1	1:5
ЭНЕРГО СЕТЬПРОЕКТ Северно-Западное отделение Ленинград				

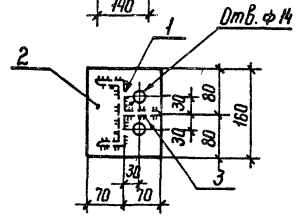
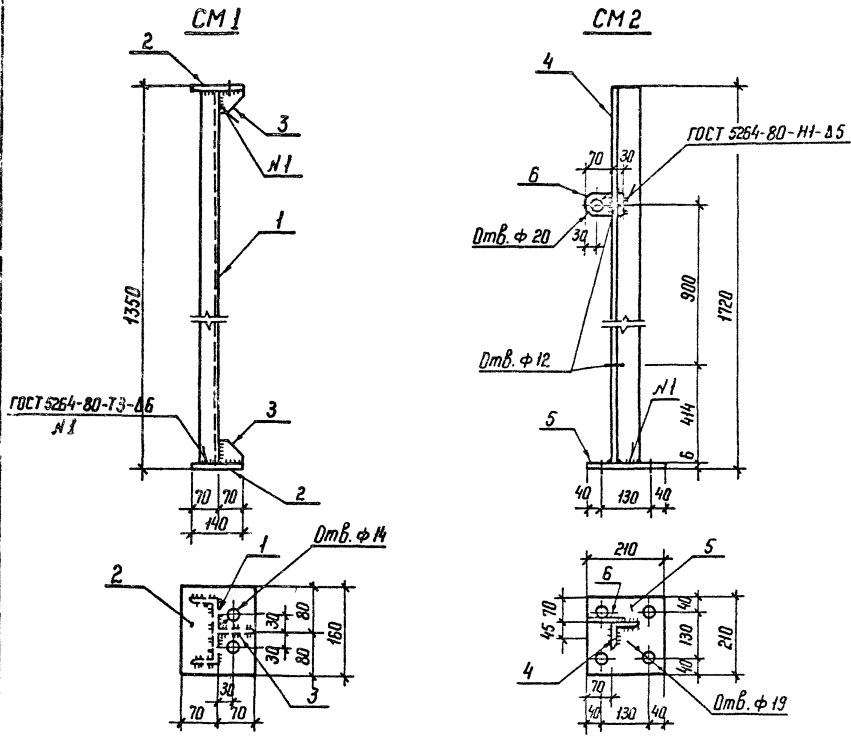
Копир: Соловьева

2718-03

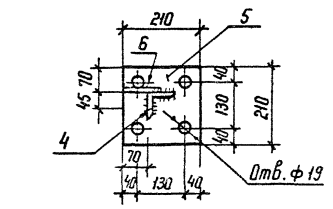
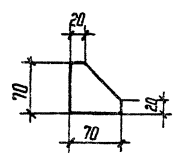
Формат А3

Лист 1 из 1
ИИР.Н
181770073

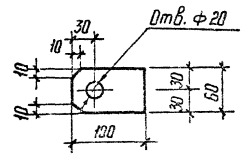
Листом 3



Поз. 3



Поз. 6



Марка	Поз	Наименование	Кол.	Масса ед, кг	Масса, кг
СМ 1	1	Швеллер 12-ГОСТ 8240-72* ℓ= 1330	1	13,8	17,8
	2	Лист 10-ГОСТ 19903-74* S= 140 × 160	2	1,8	
	3	Полоса 6×70-ГОСТ 103-76*, ℓ=70	2	0,2	
СМ 2	4	Узелок 75×75×6-ГОСТ 850,9-88, ℓ=1714	1	11,8	14,1
	5	Лист 6-ГОСТ 19903-74* S= 210 × 210	1	2,1	
	6	Полоса 4×60-ГОСТ 103-76* ℓ= 100	1	0,2	

Привязан:

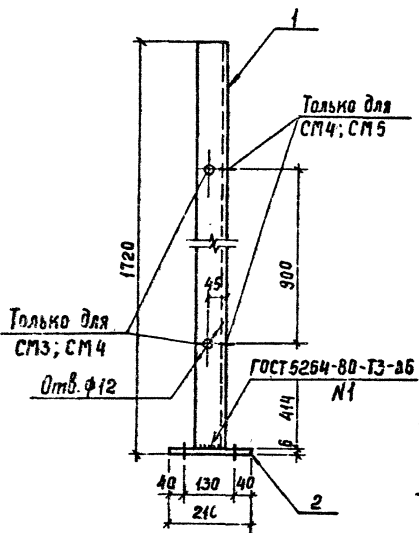
Ичв.п°

407-9-31.90 - АС.И - 6					
Нач. сп.	Воскресенский	Сей	И.В.В.		
Н. кон.	Сей	Сей	И.В.В.		
ГНП	Киселев	Сей	И.В.В.		
Нач. вр.	Сей	Сей	И.В.В.		
Стойки СМ1; СМ2				Студия	Масштаб
				РП	см
				толл	1:10
				Лист	Листов
				1	1
				ЗНЕДГОСЕТЬПРОЕКТ	
				Северо-Западное отделение	
				Ленинград	

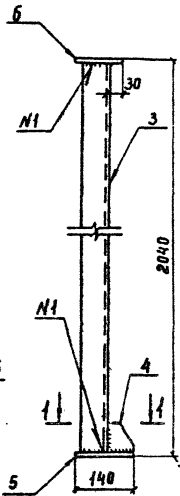
№ 1 листа (размер и дата) в лист. шифр
ИПТМТЗ

Льбом 3

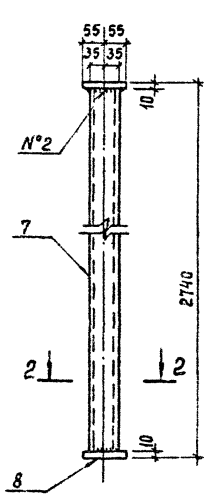
СМ3, СМ4, СМ5



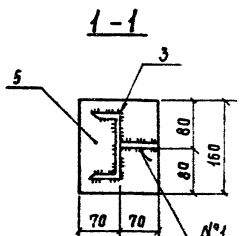
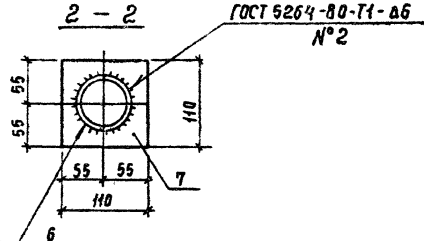
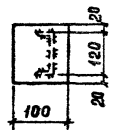
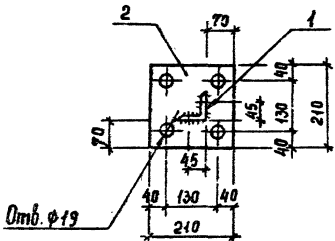
СМ6



СМ7



Марка	Поз.	Наименование	Кол	Масса ед., кг	Масса, кг
СМ3, СМ4, СМ5	1	Узелки 75x75x6-ГОСТ8609-86, L=1714	1	11,8	13,9
	2	Лист 6-ГОСТ 19903-74* S=210x210	1	2,1	
	3	Швеллер 12-ГОСТ 8240-72* L=2020	1	21,2	
СМ6	4	Полоса 6x70-ГОСТ 103-76* L=70	1	0,2	24,5
	5	Лист 10-ГОСТ 19903-74* S=140x160	1	1,8	
	6	Полоса 10x100-ГОСТ 103-76* L=160	1	1,3	
	7	Труба 70x4,0; ГОСТ 10704-76 L=2720	1	17,7	
СМ7	8	Лист 10-ГОСТ 19903-74* S=110x110	2	0,9	19,5



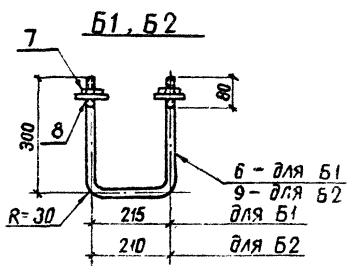
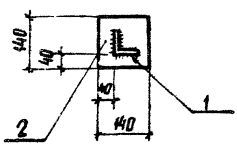
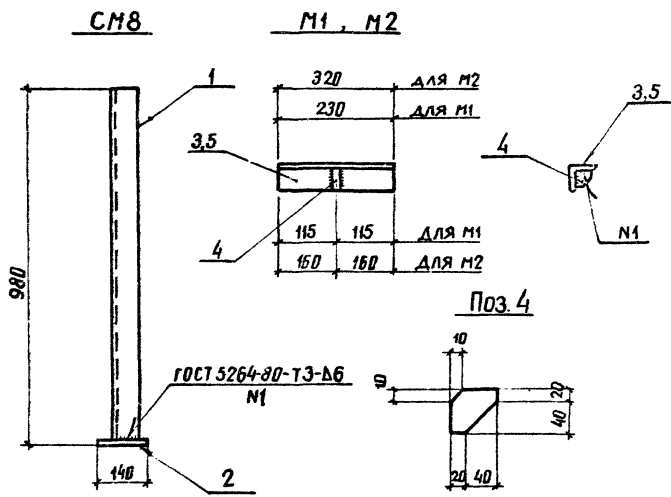
407-9-31.90 - ЯС.Ц-7			Студия	Масса	Масштаб
Нач. отд.	Роменский	11.04.80	ЯП	см. табл.	1:10
Н. контр.	Сацник	11.04.80			
Гип.	Ковалев	11.04.80	Лист 1 Листов 1		
Нач. гр.	Сацник	11.04.80			
Техник	Сахарова	11.04.80	ЭНЕРГОСЕТЬ ПРОЕКТ Северо-Западное отделение Ленинград		

Копир. Сох.

2718-03

Формат А3

Габарит: 3



Марка	Поз	Наименование	Кол	Масса ед., кг	Масса кг
СМ 8	1	Узелок 75x75x6-ГОСТ 8509-86 ℓ=970	1	6,7	8,2
	2	Лист 10-ГОСТ 19903-74* S=140x140	1	1,5	
	3	Узелок 75x75x6-ГОСТ 8509-86 ℓ=230	1	1,6	
М 1	4	Полоса 6x60-ГОСТ 103-76* ℓ=60	1	0,2	1,8
	4	Полоса 6x60-ГОСТ 103-76* ℓ=60	1	0,2	
М 2	5	Узелок 75x75x6-ГОСТ 8509-86 ℓ=320	1	2,2	2,4
	6	А-1-12;ГОСТ 5781-82*, ℓ=849	1	0,75	
Б 1	7	Гайка М12-ГОСТ 5915-70*	2	0,01	0,8
	8	Шайба 12-ГОСТ 11371-78*	2	0,01	
	8	Шайба 12-ГОСТ 11371-78*	2	0,01	
Б 2	7	Гайка М12-ГОСТ 5915-70*	2	0,01	0,8
	8	Шайба 12-ГОСТ 11371-78*	2	0,01	
	9	А-1-12;ГОСТ 5781-82*, ℓ=944	1	0,74	

Привязан		
ИНВ. №		

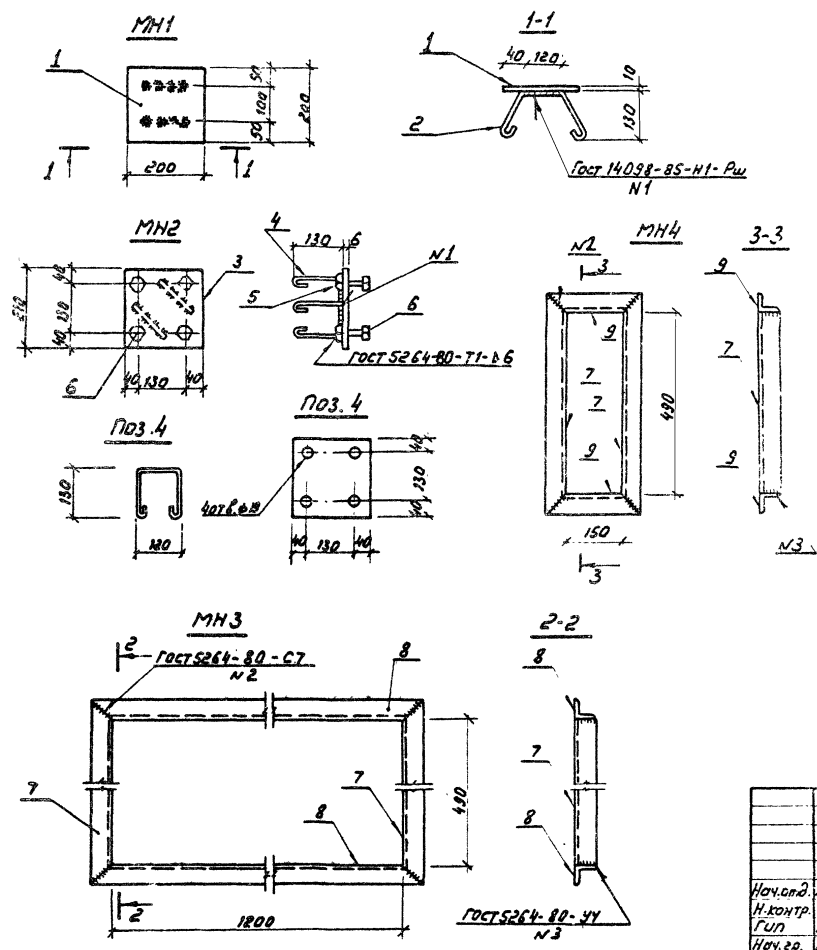
407-9-31.90 - АС.И-8

Наименование	Должность	Подпись	Дата	Страна	Масштаб
Нач. отд.	Доменицкий	<i>[Signature]</i>	2008.08.28	РФ	1:10
Н. кон.	Сацук	<i>[Signature]</i>	2008.08.28	РФ	1:10
Г.П.	Ковалев	<i>[Signature]</i>	2008.08.28	РФ	1:10
Нач. зр.	Сацук	<i>[Signature]</i>	2008.08.28	РФ	1:10
Инж. зк.	Бордовьева	<i>[Signature]</i>	2008.08.28	РФ	1:10

Стойка СМ8
Изделия опорные М1, М2
Изделия закладные Б1, Б2

Лист 1 из 1
Листов 1
ЗНЕРПРОЕКТОБЪЕКТ
Север, Западное отделение
Лист 1 из 1

Рис. 3



Марка	Поз.	Наименование	Кол.	Масса ед. ед.	Масса кг
МН1	1	Лист 10-ГОСТ 19903-74*			
		S = 200x200	1	3,1	3,3
	2	А-Т-6; ГОСТ 5781-82; L=420	2	0,1	
3	Лист 6-ГОСТ 19903-74*				
МН2		S = 210x210	1	2,1	2,7
	4	А-Т-6; ГОСТ 5781-82; L=480	2	0,1	
	5	Гайка М16-ГОСТ 5915-70*	4	0,03	
	6	Болт М16-ГОСТ 7798-70*	4	0,08	
МН3	7	Уголок 50x50x5-ГОСТ 8509-86 L=530	2	2,2	14,2
	8	Уголок 50x50x5-ГОСТ 8509-86 L=1300	2	4,9	
	7	Уголок 50x50x5-ГОСТ 8509-86 L=530	2	2,2	
МН4	9	Уголок 50x50x5-ГОСТ 8509-86 L=250	2	0,9	6,2

Привязан		
УИВ. N		

407-9-31.90 - АС.У-9		
Исполн.	Роменский	УИВ
Н.контр.	Сачук	УИВ
Гип	Кобальев	УИВ
Нач.вр.	Сачук	УИВ
Техник	Сухарова	УИВ
Узелки закладные МН1... МН4		
Студия	Маска	Масштаб
АП	см. табл.	1:10
Лист 1		
ЭНЕРГОСЕТЬПРОЕКТ		
Северно-Западное отделение		
Ленинград		

Копир: Саломов

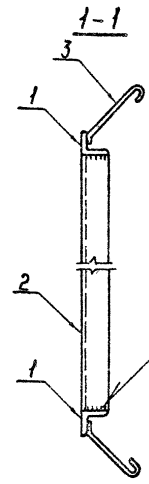
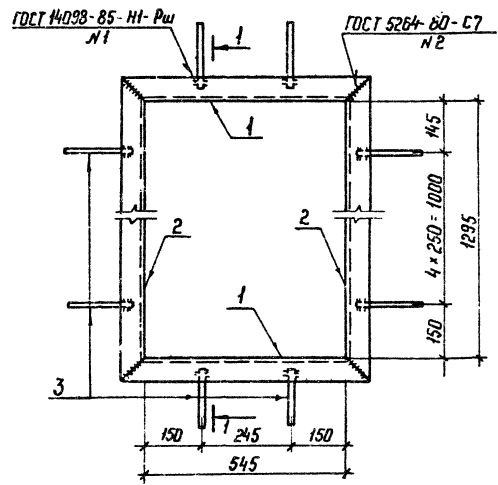
2718-03

Формат А3

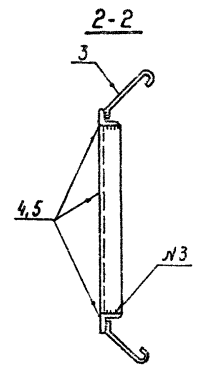
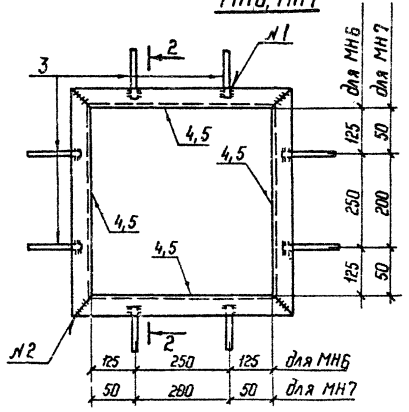
Илл. 2: Лист 12. Выход в свет 1-го изд. 1985 г. 13177 ДИ-23

АНСУМ 3

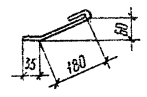
МН5



МН6, МН7



Поз. 3



Марка	Поз.	Наименование	Кол.	Масса ед., кг	Масса, кг
МН5	1	Уголок 63*63*5-ГОСТ 8509-86, L= 1421	2	5.8	20.8
	2	Уголок 63*63*5-ГОСТ 8509-86 L= 671	2	3.2	
	3	А-І-Б-ГОСТ 5781-82*, L= 265	4	0.06	
МН6	4	Уголок 50*50*5-ГОСТ 8509-86, L= 600	4	2.3	9.7
	3	А-І-Б-ГОСТ 5781-82*, L= 265	8	0.06	
МН7	5	Уголок 50*50*5-ГОСТ 8509-86, L= 400	4	1.5	6.5
	3	А-І-Б-ГОСТ 5781-82*, L= 265	8	0.06	

Привязан			
Лист №			

407-9-31.90 -- АС.У-10

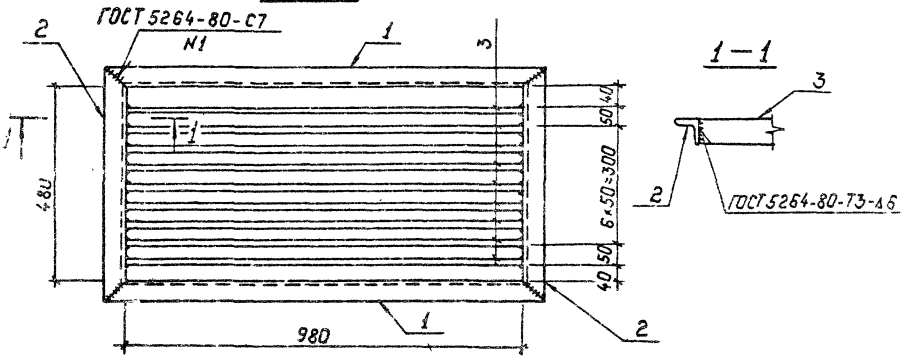
Изд. №	Изм. №	Дата	Масштаб
Нач. отд.	Роменский	24.02.83	1:10
Н.контр.	Соцук	24.02.83	
Т.п.п.	Ковалев	24.02.83	
Нач. зр.	Соцук	24.02.83	
Техник	Соколова	24.02.83	

Исполн. Дата 27.18.03 Формат А3

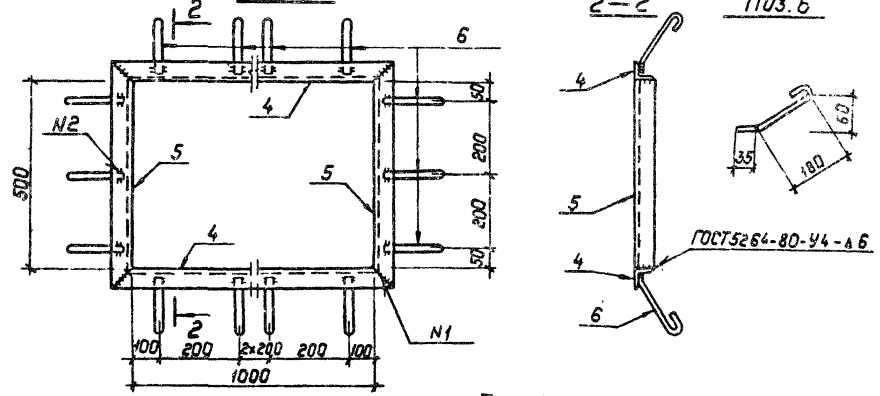
Лист № 13 из 13
Исполн. и дата 27.18.03

3-150М3

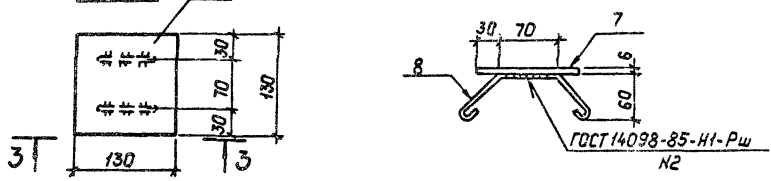
МН8



МН9



МН10



Марка	Поз.	Наименование	Кол.	Масса ед., кг	Масса, кг
МН8	1	Уголок 50x50x5-ГОСТ8509-86, l=1080	2	4.1	33,3
	2	Уголок 50x50x5-ГОСТ8509-86, l=580	2	2.2	
	3	Полоса 6x50-ГОСТ 103-76*, l=975	9	2.3	
МН9	4	Уголок 50x50x5-ГОСТ8509-86, l=1100	2	4.1	13.8
	5	Уголок 50x50x5-ГОСТ8509-86, l=600	2	2.3	
	6	A-I-6-ГОСТ 5781-82*, l=265	16	0.06	
МН10	7	Лист 5-ГОСТ 19903-74*, S=130x130	1	0.8	0.9
	8	A-I-6-ГОСТ 5781-82*, l=320	2	0.07	

Привязан:

Шв. №

407-9-31.90-АС.У-11

Науч. отд.	Роменский	12/2	11.01.88
Н. контр.	Соцюз	12/2	11.01.88
ГЦП	Ковалев	12/2	11.01.88
Науч. гр.	Соцюз	12/2	11.01.88
Шифр. эк.	Зарубьева	12/2	11.01.88

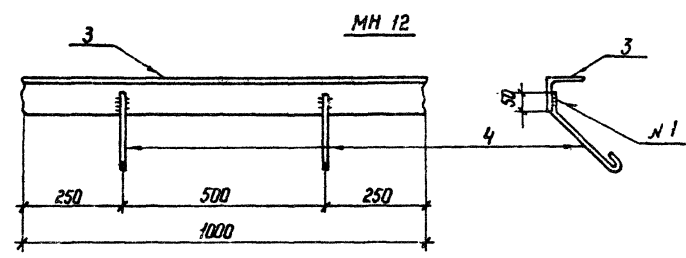
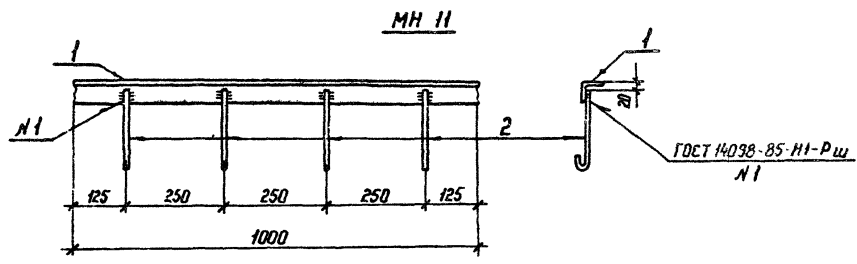
Узделя закладные МН8... МН10.

Стандия	Масса	Настштаб
РП	см. табл.	1:10 1:5
Лист	Листов:	1

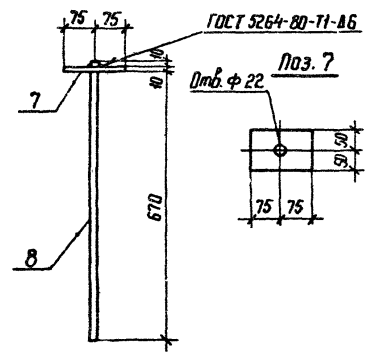
ЭНЕРГОСЕТЬПРОЕКТИ
Сейчас-Западное отделение
Ленинград

Лист № 10 из 10. Изменения в проекте. 15.11.1988

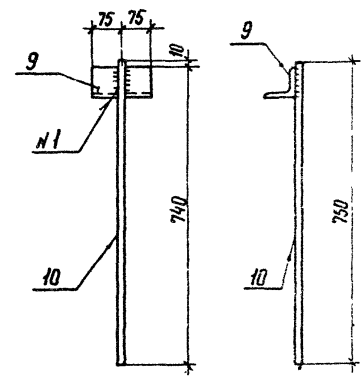
Вальсир. 3



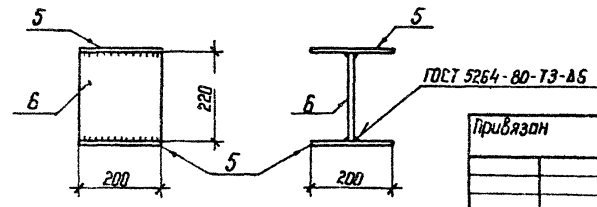
MH 14



MH 15



MH 13



Прибыль			
Инв. №			

Марка	Поз.	Наименование	Кол.	Масса ед., кг	Масса кг
MH 11	1	Узелок 50*50*5-ГОСТ 8509-86, ℓ=1000	1	3,77	4,0
	2	А-Г-6-ГОСТ 5781-82*, ℓ=250	4	0,06	
MH 12	3	Узелок 90*90*7-ГОСТ 8509-86, ℓ=1000	1	9,6	9,7
	4	А-Г-6-ГОСТ 5781-82*, ℓ=310	2	0,07	
MH 13	5	Лист 10-ГОСТ 19903-74* S=200*200	2	3,1	9,7
	6	Лист 10-ГОСТ 19903-74*, S=200*220	1	3,5	
MH 14	7	Полоса 10*100-ГОСТ 103-76*, ℓ=150	1	1,2	2,9
	8	А-Г-20-ГОСТ 5781-82*, ℓ=690	1	1,7	
MH 15	9	Узелок 75*75*6-ГОСТ 8509-86, ℓ=150	1	1,0	2,9
	10	А-Г-20-ГОСТ 5781-82*, ℓ=750	1	1,9	

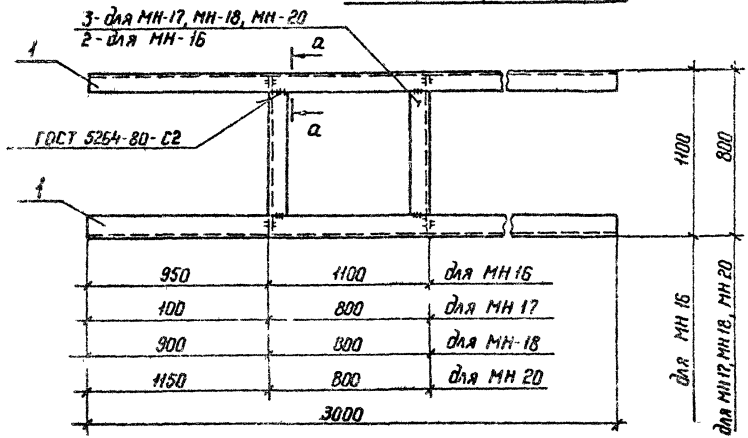
1377711-73
 Изд. 8/87
 в
 1377711-73
 Подпись и дата 16.01.11 г. М.С.М.

407-9-31.90 - АС.У-12					
Изделия закладные MH 11 ... MH 15			Стадия	Масса	Масштаб
Нач. отд.	Роменский	И.И.	11.04.90	РП	СМ
Н.контр.	Соцюк	С.С.	11.04.90	пр.об.	1:10
ГМП	Кобольв	С.С.	11.04.90	Лист	Листов 1
Нач. гр.	Соцюк	С.С.	11.04.90	ЭНЕРГОСЕТЬПРОЕКТ	
Инж. З.К.	Лизунова	С.С.	11.04.90	г. Серг. Заводское отделение	
				Л.С.И.И.И.	

Копир Дата 2718-03 Формат А3

Лист 3

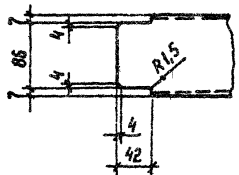
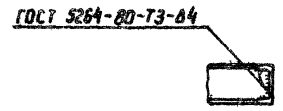
МН 16, МН 17, МН 18, МН 20



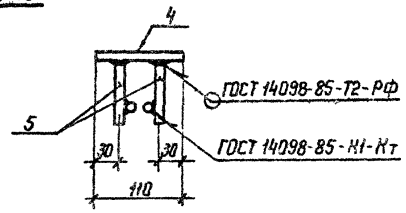
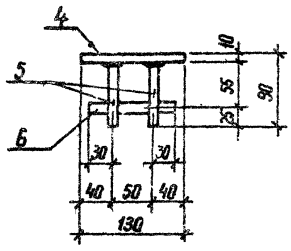
Марка	Поз	Наименование	Кол.	Масса, ед, кг	Масса, кг
МН 16	1	Швеллер 10-ГОСТ 8240-72*, ℓ=3000	2	25,8	70,2
	2	Швеллер 10-ГОСТ 8240-72*, ℓ=1088	2	9,3	
МН 17, МН 18, МН 20	1	Швеллер 10-ГОСТ 8240-72*, ℓ=3000	2	25,8	65,2
	3	Швеллер 10-ГОСТ 8240-72*, ℓ=788	2	6,8	
МН 19	4	Полоса 10×10-ГОСТ 103-76*, ℓ=130	1	1,12	1,6
	5	А-П-12-ГОСТ 5781-82*, ℓ=80	4	0,07	
	6	А-П-12-ГОСТ 5781-82*, ℓ=110	2	0,1	

а—а

Рез. поз. 2, 3



МН 19



Привязан			
Инв. №			

407-9-31.90-АС.И-13

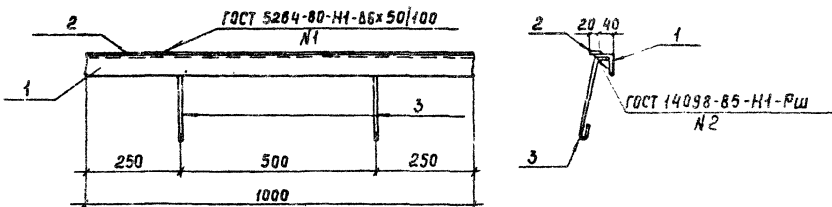
Изд. от	И.И.И.	И.И.И.	И.И.И.	Изделия закладные МН 16 ... МН 20	Стадия	Масса	Масштаб
И.И.И.	И.И.И.	И.И.И.	И.И.И.		РР	см. табл.	1:20 1:10 1:5
И.И.И.	И.И.И.	И.И.И.	И.И.И.		Лист	Листов 1	
И.И.И.	И.И.И.	И.И.И.	И.И.И.		ЭНЕРГОСЕТЬПРОЕКТ		
И.И.И.	И.И.И.	И.И.И.	И.И.И.		Левобережное отделение Ленинград		

Копир № 2718-03 формат А3

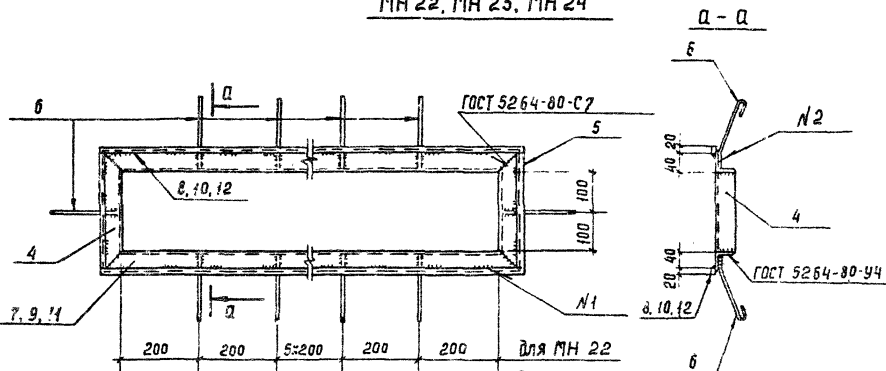
№ 1 под
1377М-73

Л.Л.В.М.З

МН 21

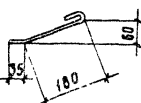


МН 22, МН 23, МН 24



200	200	5x200	200	200	для МН 22
200	200	3x200	200	200	для МН 23
100	200	3x200	200	100	для МН 24
1800					для МН 22
1400					для МН 23
1200					для МН 24

Поз. 6



Марка	Поз.	Наименование	Кол.	Масса ед., кг	Масса, кг
МН 21	1	Узелок 50x50x5-ГОСТ 8509-86; L=1000	1	3,77	4,8
	2	Полоса 6x20-ГОСТ 103-76*; L=1000	1	0,9	
	3	А-Т-6-ГОСТ 5781-82*; L=280	2	0,06	
МН 22	4	Узелок 50x50x5-ГОСТ 8509-86; L=300	2	1,1	21,9
	5	Полоса 6x20-ГОСТ 103-76*; L=280	2	0,3	
	6	А-Т-6-ГОСТ 5781-82*; L=265	18	0,06	
	7	Узелок 50x50x5-ГОСТ 8509-86; L=1200	2	7,2	
МН 23	4	Узелок 50x50x5-ГОСТ 8509-86; L=300	2	1,1	17,3
	5	Полоса 6x20-ГОСТ 103-76*; L=280	2	0,3	
	6	А-Т-6-ГОСТ 5781-82*; L=265	14	0,36	
	9	Узелок 50x50x5-ГОСТ 8509-86; L=1500	2	5,7	
МН 24	4	Узелок 50x50x5-ГОСТ 8509-86; L=300	2	1,1	15,8
	5	Полоса 6x20-ГОСТ 103-76*; L=280	2	0,3	
	6	А-Т-6-ГОСТ 5781-82*; L=265	14	0,06	
	11	Узелок 50x50x5-ГОСТ 8509-86; L=1300	2	4,9	
	12	Полоса 6x20-ГОСТ 103-76*; L=1320	2	1,2	

Приблизно

Шифр №

407-9-31.90 - АС.Ц-14

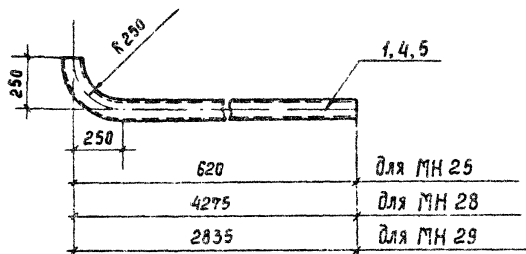
				Изделия закладные		Стадия		Масштаб	
				МН 21... МН 24		РП	ст.	1:10	
Нач. про.	Землянский	Л.Л.В.М.З	10.08.82						
Н.к.з.т.с.	Сашок	Л.Л.В.М.З	10.08.82						
П.П.	Израилев	Л.Л.В.М.З	10.08.82						
Нач. эр.	Сашок	Л.Л.В.М.З	10.08.82						
Инж. эр.	Лизунова	Л.Л.В.М.З	10.08.82						

Исполн. Л.Л.В.М.З
 Проверка: [Signature]
 Дата: [Date]
 Место: [Location]

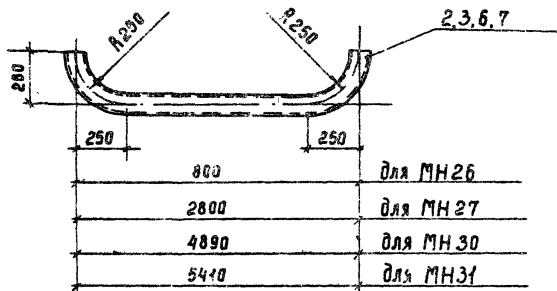
Л.Л.В.М.З
 10.08.82
 10.08.82
 10.08.82
 10.08.82

Альбом 5

МН 25, МН 28, МН 29



МН 26, МН 27, МН 30, МН 31



Марка	Поз.	Наименование	Кол.	Масса ед, кг	Масса, кг
МН 25	1	Труба 100x3,5-ГОСТ 10704-76*			6,5
		ℓ=765	1	6,5	
МН 26	2	Труба 100x3,5-ГОСТ 10704-76*			9,3
		ℓ=1090	1	9,3	
МН 27	3	Труба 100x3,5-ГОСТ 10704-76*			26,3
		ℓ=3090	1	26,3	
МН 28	4	Труба 100x3,5-ГОСТ 10704-76*			37,6
		ℓ=4420	1	37,6	
МН 29	5	Труба 100x3,5-ГОСТ 10704-76*			25,3
		ℓ=2980	1	25,3	
МН 30	6	Труба 100x3,5-ГОСТ 10704-76*			44,0
		ℓ=5180	1	44,0	
МН 31	7	Труба 100x3,5-ГОСТ 10304-75*			48,5
		ℓ=5700	1	48,5	

Приблизан			
Шиб. №			

407-9-31.90 - АСУ-15

Нач. отд.	Роменский	Сашок	1/01/90	Изделия закладные МН 25 ... МН 31	Студия	Масса	Масштаб
Н. контр.	Сашок	Сашок	1/01/90		ЯП	ст.	1:20
ГЦП	Ильдеб	Ильдеб	1/01/90		Лист	Листов	1
Нач. гр.	Сашок	Сашок	1/01/90		Энергосеть-проект		
Инж. з.к.	Лизунова	Лизунова	1/01/90		Северо-Западное отделение Ленинград		

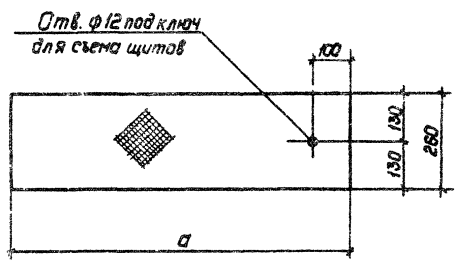
Копир. Сохл.

2718-03

Формат А3

Дата: 1/01/90
Лист: 18
Всего листов: 18

А. 168 В. 3



Марка	a	Масса, кг
Щ 1	900	9.9
Щ 2	1860	20.5
Щ 3	1460	16.1
Щ 4	1260	13.9
Щ 5	500	5.5
Щ 6	1150	12.6

Привязки:

Шкв. №

407-9-31.90 АС.У-16

Щиты Щ 1...Щ 6

Лист раб № 5-ГОСТ 8563-77*

Этадия	Масса	Масштаб
РП	см. табл.	1:10
Лист		Листов: 1

ЭНЕРГОСЕТЬ ПРОЕКТ
Северо-Западное отделение
Ленинград

Копир. Польс

Формат: А 3

2718-03

Ш. 101. Издательство Ленинградского ЦИИЛТ-83

Исполн.	Роменский	С.В.	22.90
Провер.	Савицкий	С.В.	22.90
Ген. пр.	Савицкий	С.В.	22.90
Исполн.	Савицкий	С.В.	22.90
Исполн.	Лузунова	С.В.	22.90

Госстрой СССР
Центральный институт типового проектирования
МИНСКИЙ ФИЛИАЛ
220123, г. Минск, ул. В. Хоружей, 13/61

Сдано в печать *6.03* 1991 г.
Заказ № *10.11* Тир. *250* экз. *11*
Инв. № *2418/3*