

ТИПОВЫЕ ПРОЕКТНЫЕ РЕШЕНИЯ

501-7-014.91

ПЛАТФОРМЫ ПАССАЖИРСКИЕ  
НИЗКИЕ ЖЕЛЕЗОБЕТОННЫЕ

АЛЬБОМ 2

ИЗДЕЛИЯ ЗАВОДСКОГО ИЗГОТОВЛЕНИЯ

25452-02 Отпускная цена  
на момент реализации  
указана  
в счет-накладной

ТИПОВЫЕ ПРОЕКТНЫЕ РЕШЕНИЯ

501 - 7 - 014.91

ПЛАТФОРМЫ ПАССАЖИРСКИЕ  
НИЗКИЕ ЖЕЛЕЗОБЕТОННЫЕ

АЛЬБОМ 2

ИЗДЕЛИЯ ЗАВОДСКОГО ИЗГОТОВЛЕНИЯ

Разработаны институтом

„Гипропромтрансстрой“

Главный инженер института

Главный инженер проекта


Воронков С.А.

Дмитриев Н.М.

Утверждены и  
введены в действие

Гипропромтрансстроем  
приказ от 03.06.92 №34





Альбом 2

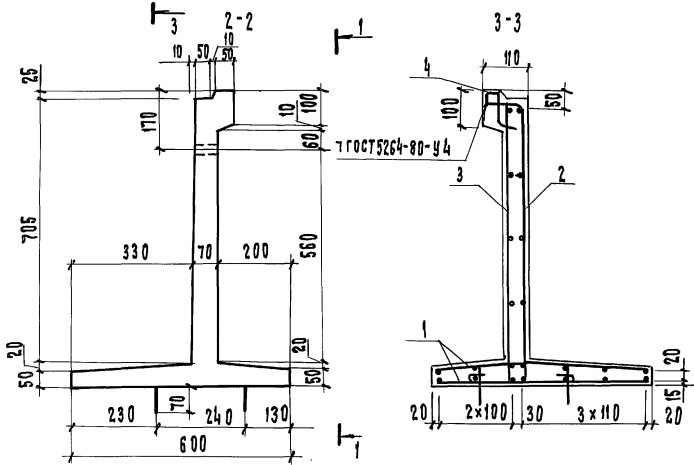
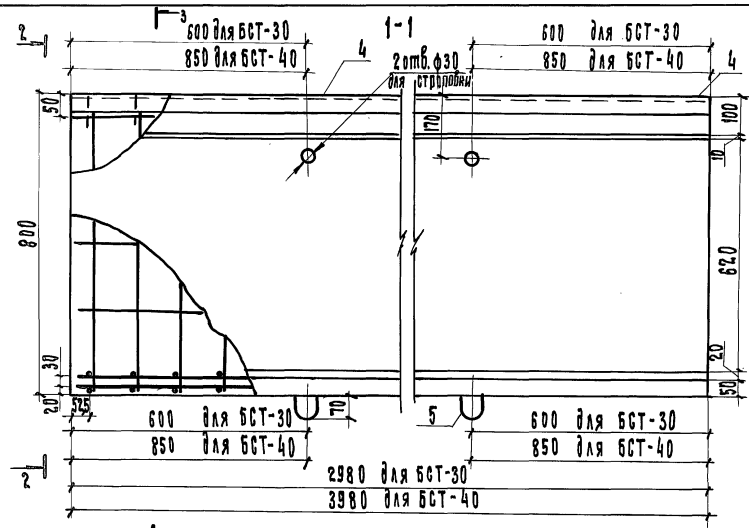
Эскиз	Марка	Размеры, мм			Класс бетона	Расход материалов		Масса, кг
		а	в	с		бетон, м <sup>3</sup>	сталь, кг	
	БСТ-30	2980	600	800	В25	0,26	26,81	650
	БСТ-40	3980	600	800	В25	0,35	33,29	875
	ПО-15	1400	60	900	В15	0,05	4,84	125
	ПО-20	1900	60	900	В15	0,07	6,43	175
	СОР	2300	150	150	В15	0,048	2,63	120
	СОУ	2300	150	150	В15	0,048	2,63	120
	ФБС 9.3.6И	880	300	580	В7,5	0,146	2,38	350
	ФБС 24.3.6И	2380	300	580	В7,5	0,406	5,83	970
	ЛМ 36.15П	3950	1495	369	В25	0,78	92,16	1950
	ЛМ 36.15Л	3950	1495	369	В25	0,78	92,16	1950
	ОЛ 18.12П	1790	120	1170	В25	0,09	12,32	225
	ОЛ 18.12Л	1790	120	1170	В25	0,09	12,32	225

ИВ.К.ПОЛ. ПОЛТИНСЬ И ДИТА. БЕЛМ.Ш.Б.С.С.

Привязан		Л.мнн.пр. Дмитриев	И.контр. Шерендова	Нач.отв. Михайлов	Нач.гр. Шерендова	Инж. П.К. Ковальчук	Инж. И.К. Панова	501-7-014.91 КЖИ НИ	Номенклатура изделий	стадия	лист	листов
										В	7	7
ИВ.К.ПОЛ.										Гипропромтрансстрой		

копир. ЛФД

Алюмин 2



Марка	Поз.	Наименование	Кол.	Обозначение документа	Масса, кг
БСТ-30	1	Сетка С-1	2	501-7-014.91 КЖИ 2	650
	2	Сетка С-3	1	КЖИ 3	
	3	Сетка С-5	1	КЖИ 4	
	4	Изделие закладное МН-1	1	КЖИ 5	
	5	Петля стропобочная ПС-1	4	КЖИ 7	
			Бетон класса В25, м <sup>3</sup>	0,26	
БСТ-40	1	Сетка С-2	2	501-7-014.91 КЖИ 2	875
	2	Сетка С-4	1	КЖИ 3	
	3	Сетка С-6	1	КЖИ 4	
	4	Изделие закладное МН-2	1	КЖИ 5	
	5	Петля стропобочная ПС-1	4	КЖИ 7	
			Бетон класса В25, м <sup>3</sup>	0,35	

ИЗБ. И ПОДП. ПОСЛЕ ПРОВ. ИСПЫТАНИЙ

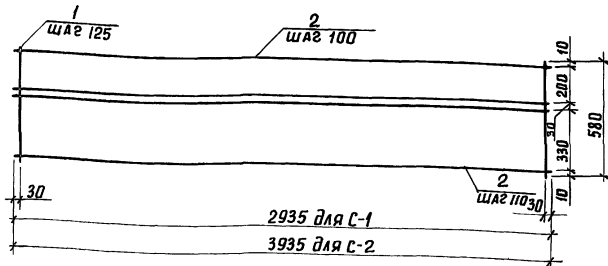
Прибызан		
ИЗБ. И		

501-7-014.91 КЖИ 1		
Гл. инж. пр. Дмитриев	Инж. Кат. Ковальчук	Стенка Бортовая БСТ-30; БСТ-40
И. контр. Шеренда	Инж. Кат. Четинова	
Нач. отд. Михалков		Листов
Нач. гв. Шеренда		Р
Инж. Кат. Четинова		Листов
Инж. Кат. Четинова		Гипропромтрансстрой

Копир. СЖ

25452-02 6

Формат А2



Марка сетки	Поз.	Наименование	Кол.	Масса ед., кг	Масса сетки, кг
С-1	1	Проволока 5Вр1, $\rho=580$	24	0,08	4,86
	2	5Вр1, $\rho=2935$	7	0,42	
С-2	1	5Вр1, $\rho=580$	32	0,08	5,50
	2	5Вр1, $\rho=3935$	7	0,42	

Арматура: класса Вр1 по ГОСТ 6727-80.

Привязан

ЦНБ.№

501-7-014.91 КЖИ 2

Сетка С-1; С-2

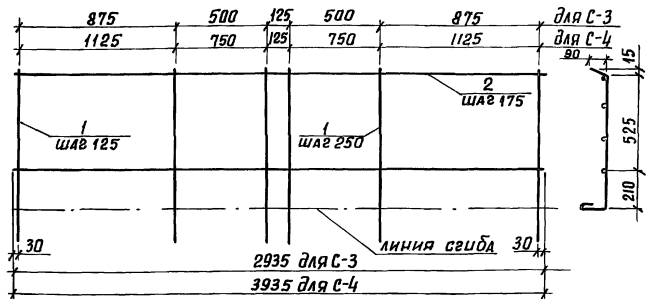
Стация лист листов

Р 1

Гипропротрансстрой

копир. Лар-

формат А4



Марка сетки	Поз.	Наименование	Кол.	Масса ед., кг	Масса сетки, кг
С-3	1	Проволока 5Вр1, $\rho=1020$	20	0,15	4,68
	2	5Вр1, $\rho=2935$	4	0,42	
С-4	1	5Вр1, $\rho=1020$	26	0,15	6,18
	2	5Вр1, $\rho=3935$	4	0,57	

Арматура: класса Вр1 по ГОСТ 6727-80.

Привязан

ЦНБ.№

501-7-014.91 КЖИ 3

Сетка С-3; С-4

Стация лист листов

Р 1

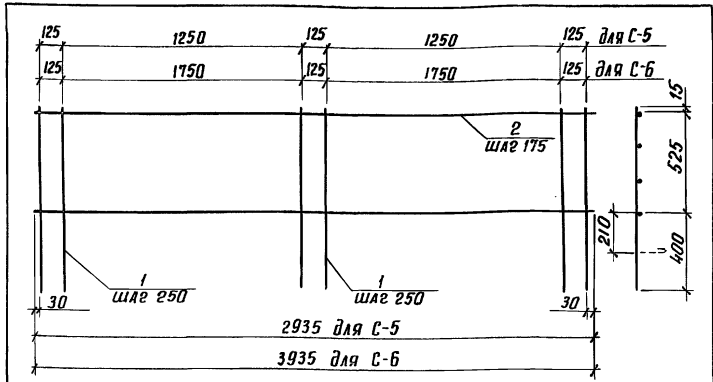
Гипропротрансстрой

копир. Лар-

25452-02 7

формат А4

Альбом 2



Марка сетки	Поз.	Наименование	Кол.	Масса ед., кг	Масса сетки, кг
С-5	1	Проволока 5Вр1, R-940	14	0.14	3,64
	2	5Вр1, R-2935	4	0.42	
С-6	1	5Вр1, R-940	18	0.14	4,80
	2	5Вр1, R-3935	4	0.57	

Арматура: класса Вр1 по ГОСТ 6727-80

Привязан

Ишв. №

501-7-014.91 кжи 4

Сетка арматурная  
С-5; С-6

стадия лист листов  
Р 1

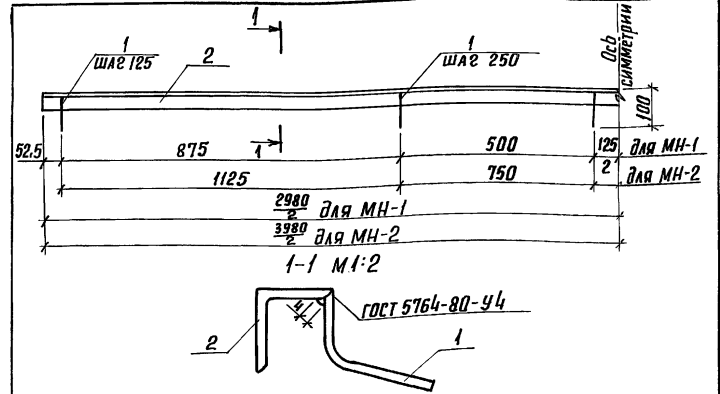
Гипропромтрансстрой

формат А4

копир. 2/27-

Ишв. и подл. поименов. и дата Ишв. ишв. №

И. инж.пр. Амитриев В. Шеренова  
Н. контр. Шеренова  
Нач. отд. Михайлов  
Нач. гр. Шеренова  
Инж. в.к. Ковальчук  
Инж. ш.к. Устинова



Марка	Поз.	Наименование	Кол.	Обозначение документа	Масса, кг
МН-1	1	Анкер	20		7,61
	2	Уголок 40х40 ГОСТ 8509-86; R-2980, 9631 БЗПС-5-1 ГОСТ 535-88	1	без чертёна	
МН-2	1	Анкер	26		10,15
	2	Уголок 40х40 ГОСТ 8509-86; R-3980, 9631 БЗПС-5-1 ГОСТ 535-88	1	без чертёна	

Привязан

Ишв. №

501-7-014.91 кжи 5

Изделие закладное  
МН-1; МН-2

стадия лист листов  
Р 1

Гипропромтрансстрой

формат А4

копир. 2/27-

Ишв. и подл. поименов. и дата Ишв. ишв. №

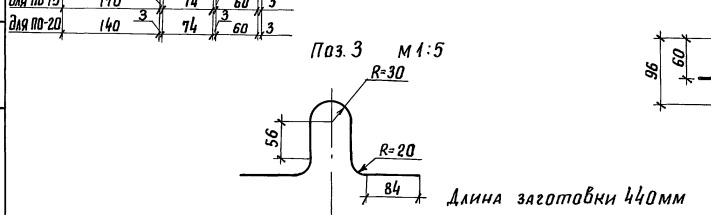
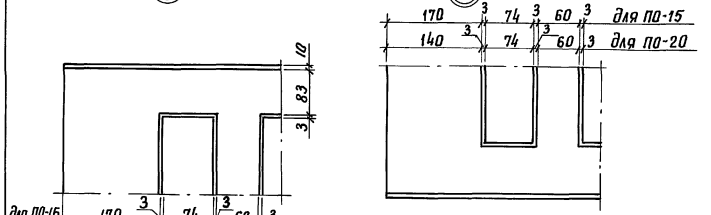
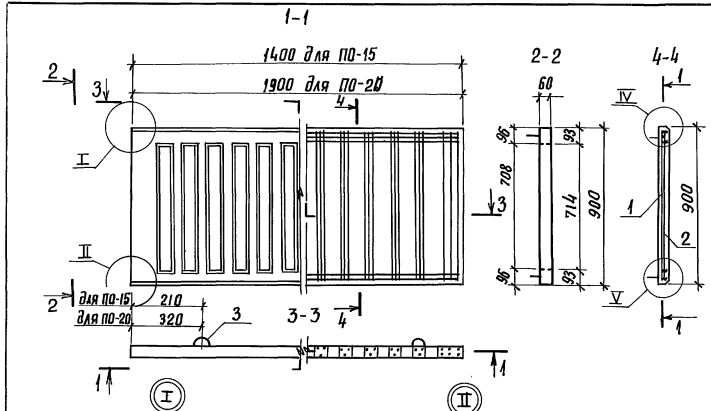
И. инж.пр. Амитриев В. Шеренова  
Н. контр. Шеренова  
Нач. отд. Михайлов  
Нач. гр. Шеренова  
Инж. в.к. Ковальчук  
Инж. ш.к. Устинова

25452-02 8

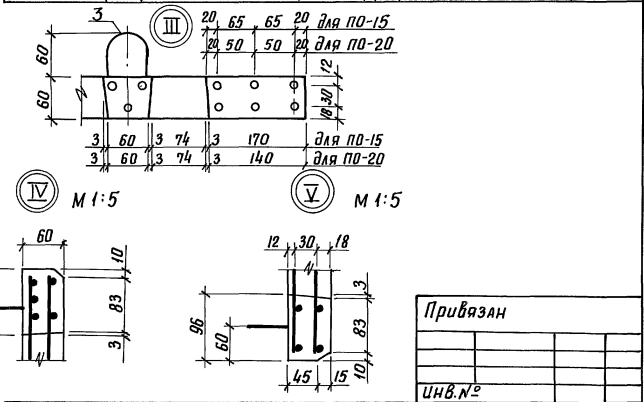




Альбом 2



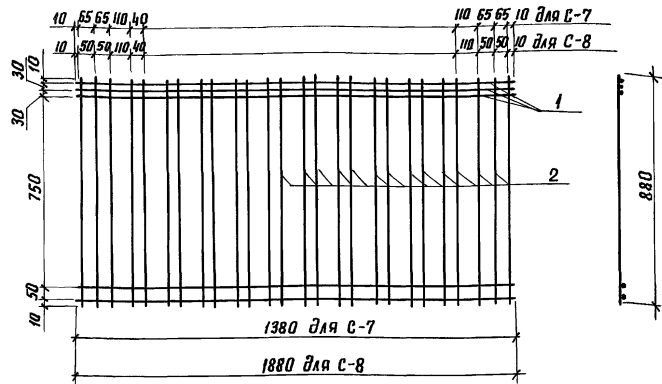
Марка	Поз.	Наименование	Кол.	Обозначение документа	Масса, кг
ПО-15	1	Сетка С-7	1	501-7-014.91 КЖИ 9	125
	2	Сетка С-9	1	КЖИ 10	
	3	Петля строповочная ПС-2		КЖИ 8	
	6А-I	ГОСТ 5781-82; 0,10кг	4		
		Бетон класса В15, м <sup>3</sup>	0,05		
ПО-20	1	Сетка С-8	1	501-7-014.91 КЖИ 9	175
	2	Сетка С-10	1	КЖИ 10	
	3	Петля строповочная ПС-2		КЖИ 8	
	6А-I	ГОСТ 5781-82; 0,10кг	4		
		Бетон класса В15, м <sup>3</sup>	0,07		



Привязан		
ИЧВ.№		

501-7-014.91 КЖИ 8		
Гл. инж. пр. Дмитриев В		
Н. контр. Шеренбова		
Нач. отд. Михайлов		
Нач. зр. Шеренбова		
Инж. д.р. Ковальчук		
Инж. м.к. Устинова		
Панели ограждения ПО-15; ПО-20		
Стаяния	лист	листов
Р		1
Гипропротрансстрой		

ИЧВ. № подл. Подпись и печать И.В.М. ШЕРЕНБОВА



Марка сетки	Поз.	Наименование	Кол.	Масса ед., кг	Масса сетки, кг
С-7	1	Проволока 5ВрI; l=1380	5	0,20	2,60
	2	4ВрI; l=880	20	0,08	
С-8	1	5ВрI; l=1880	5	0,27	3,59
	2	4ВрI; l=880	28	0,08	

Арматура: класса ВрI по ГОСТ 6727-80

Привязан

ИЧВ.№

501-7-014.91 КЖИ 9

Сетка С-7; С-8

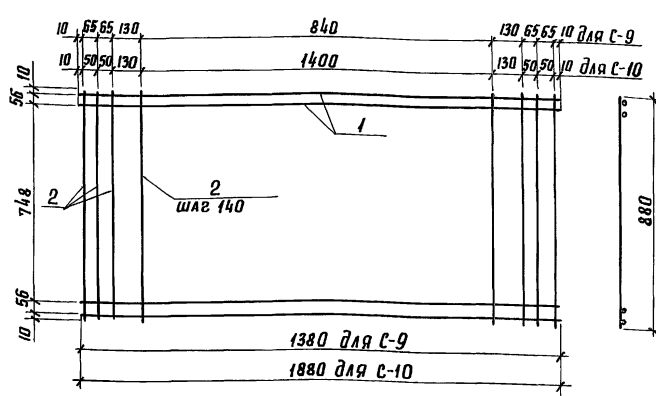
стадия лист листов

р 1

Гипропротрансстрой

копир. Ларр-

формат А4



Марка сетки	Поз.	Наименование	Кол.	Масса ед., кг	Масса сетки, кг
С-9	1	Проволока 5ВрI; l=1380	4	0,20	1,84
	2	4ВрI; l=880	13	0,08	
С-10	1	5ВрI; l=1880	4	0,27	2,44
	2	4ВрI; l=880	17	0,08	

Арматура: класса ВрI по ГОСТ 6727-80

Привязан

ИЧВ.№

501-7-014.91 КЖИ 10

Сетка С-9; С-10

стадия лист листов

р 1

Гипропротрансстрой

копир. Ларр-

25452-02 11

формат А4

ИЧВ.№ подл. подписей и датта ВЗАМ. ИЧВ.№

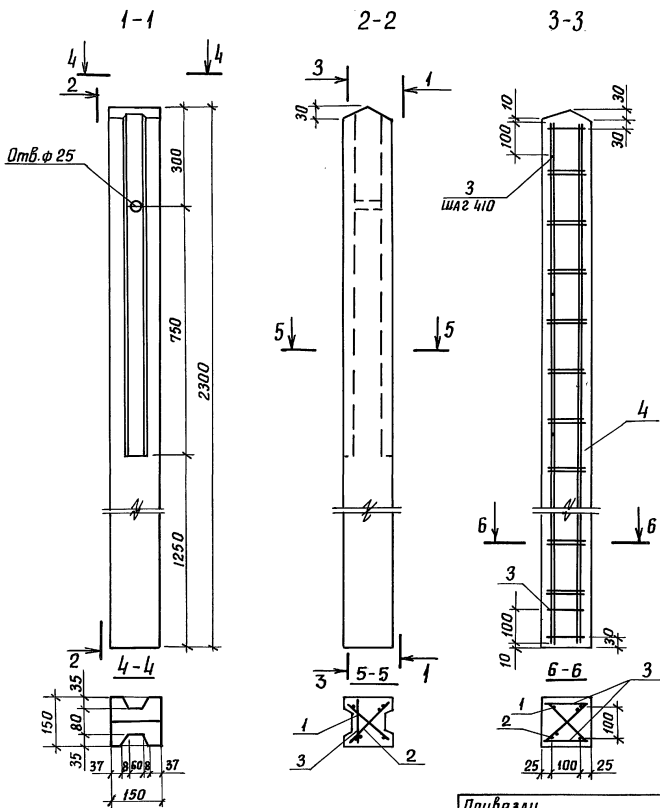
ИЧВ.№ подл. подписей и датта ВЗАМ. ИЧВ.№

Л.инж. Дмитриев  
Н.контр. Шеренова  
Нач.отд. Михайлов  
Нач.гр. Шеренова  
Инж.И.К. Кобальчук  
Инж.И.К. Устинова

Л.инж.др. Дмитриев  
Н.контр. Шеренова  
Нач.отд. Михайлов  
Нач.гр. Шеренова  
Инж.И.К. Кобальчук  
Инж.И.К. Устинова



Альбом 2



Поз.	Наименование	Кол.	Обозначение документа
1	Сетка С-11	1	504-7-014.01 КЖИ 13
2	Сетка С-12	1	КЖИ 14
3	Проволока 3Вр1 ГОСТ 6727-80, ℓ=130; 0,01 кг	7	без черт.
4	Бетон класса В15, м <sup>3</sup>	0,048	

Масса стойки 120 кг.

Шифр гос. подл. подл. и шифр. Изм. шифр.

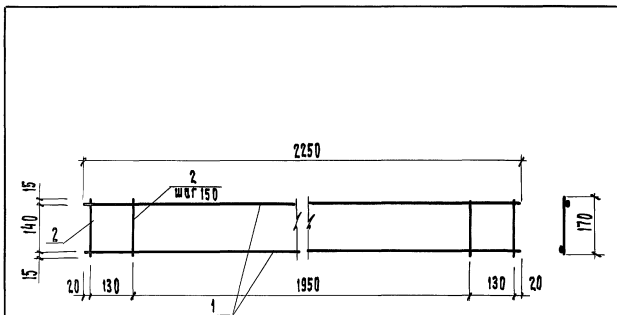
Приязан	гип	Дмитриев	А.И.
	и контр	Щернова	В.А.
	иач.отв	Михайлов	В.А.
	иач.зр	Щернова	В.А.
	инж.т.к.	Ковальчук	А.А.
	инж.т.к.	Панова	Л.В.

504-7-014.01 КЖИ 12	
Стойка ограждения	СТАДИОН ЛИСТ
СОР	ЛИСТОВ
	1
Гипропротрансстрой	

капир. №

25452-02 13

формат А3



Поз.	Наименование	Кол.	Масса ед., кг
1	Проболока 5Вр1; $l=2250$	2	0,32
2	Проболока 4Вр1; $l=170$	16	0,02

Арматура: класса Вр1 по ГОСТ 6727-80  
 Один из стержней поз.1 приваривать к поперечным стержням поз.2 после проведения сетки С-12 в сетку С-11.

Привязан

ИВБ.Н			
-------	--	--	--

501-7-014.91 КЖИ 13

Сетка С-11

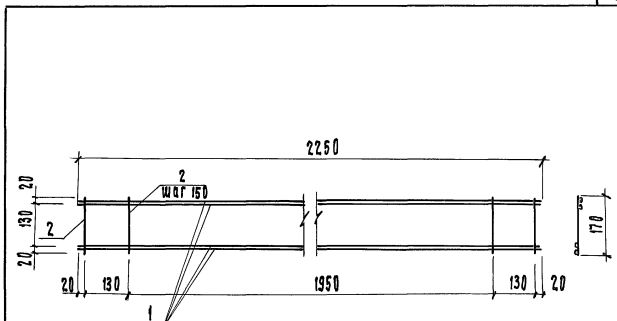
Лист	1
Кол-во листов	1
Гипропротрансстрой	

Формат А4

ИВБ.Н ПОДЛ. ПОДПИСЬ И ДАТА (ИЗМ. ИВБ.Н)

Гл. инж. пр. Дмитриев  
 Н. контр. Шерендова  
 Нач. отд. Михачев  
 Нач. гр. Шерендова  
 Инж. Кат. Ковальчук  
 Инж. Кат. Медведева

Копир. Ж



Поз.	Наименование	Кол.	Масса ед., кг
1	Проболока 5Вр1; $l=2250$	4	0,32
2	Проболока 4Вр1; $l=170$	16	0,02

Арматура: класса Вр1 по ГОСТ 6727-80

Привязан

ИВБ.Н			
-------	--	--	--

501-7-014.91 КЖИ И

Сетка С-12

Лист	1
Кол-во листов	1
Гипропротрансстрой	

Формат А4

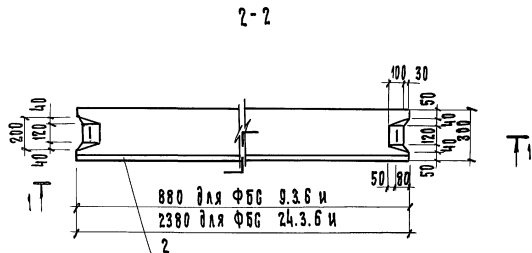
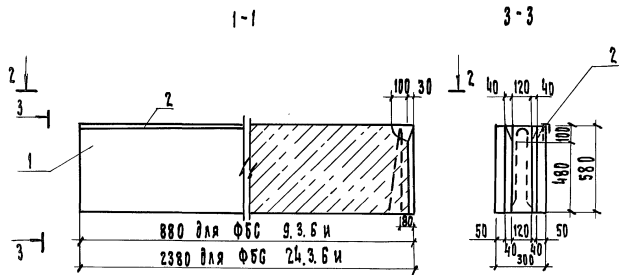
ИВБ.Н ПОДЛ. ПОДПИСЬ И ДАТА (ИЗМ. ИВБ.Н)

Гл. инж. пр. Дмитриев  
 Н. контр. Шерендова  
 Нач. отд. Михачев  
 Нач. гр. Шерендова  
 Инж. Кат. Ковальчук  
 Инж. Кат. Медведева

Копир. Ж

25452-02 14

Альбом 2



Марка	Поз.	Наименование	кол.	Обозначение документа	Масса кг
ФБС 9.3.6 м	1	Блок ФБС 9.3.6 - Т	1	ГОСТ 13579 - 78	350
	2	Изделие закладное МН-3	1	501-7-014.91 КЖИ 16	
ФБС 24.3.6 м	1	Блок ФБС 24.3.6 - Т	1	ГОСТ 13579 - 78	970
	2	Изделие закладное МН-4	1	501-7-014.91 КЖИ 16	

Привязан

КЖБ.ч

		501-7-014.91 КЖИ 15			
Л. инж. пр.	Дмитриев	Блок ФБС 9.3.6 м ФБС 24.3.6 м	Итого листов	Листов	
Н. контр.	Шернова		Р	1	
Нач. отд.	Махарадзе		Гипропротрансстрой		
Нач. гп	Шернова				
Инж. л. кат.	Ковальчук				
Инж. л. кат.	Медведева				

Копир. СЖ

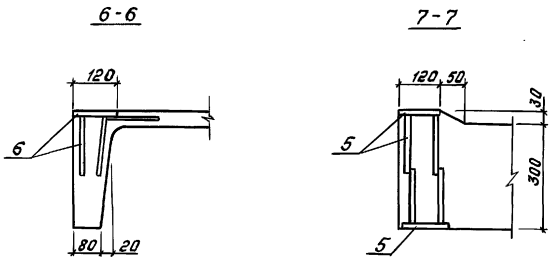
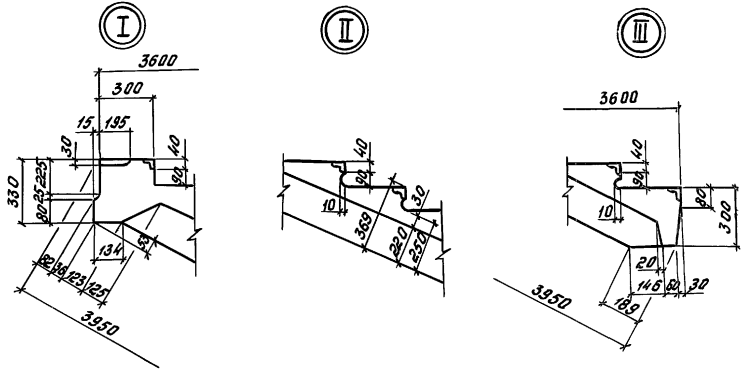
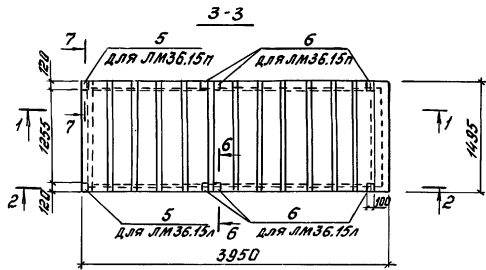
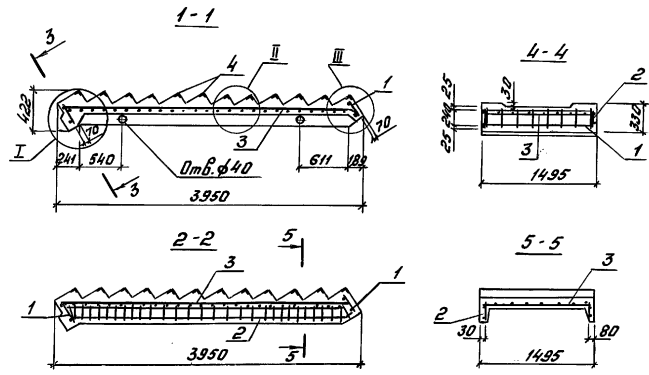
25452-02 15

Формат А3





Альбом 2



Марка	Поз.	Наименование	Кол.	Обозначение документа	Масса, кг
ЛМ36.15п; ЛМ36.15л	1	Сетка С13	2	501-7-014.91 КЖИ 19	1950
	2	С14	2	КЖИ 20	
	3	С15	1	КЖИ 21	
	4	Изделие закладное МН-5	12	КЖИ 22	
	5	МН-6	2	КЖИ 23	
	6	МН-7	3	КЖИ 24	
		Бетон класса В25, м <sup>3</sup>	0,78		

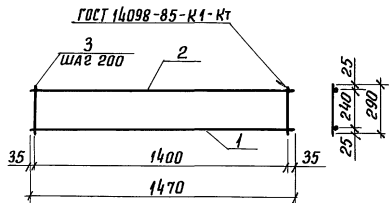
Арматура в узлах условно не показана

Привязан			
ИИВ. П <sup>о</sup>			

				501-7-014.91 КЖИ 18	
Инж.пр. Дмитриев	Инж.пр. Шеренова	Инж.пр. Михайлов	Инж.пр. Шеренова	Инж.пр. Устинова	Инж.пр. Ковальчук
Лестничный марш	ЛМ 36.15п; ЛМ 36.15л				

25452-02 17  
Копировал: Свар. Формат А3

ИИВ. П. поб. Привязан и дата Взам. инв. П.



Поз.	Наименование	Кол.	Масса ед, кг
1	10-А-III, l=1470	1	0,91
2	6А-I, l=1470	1	0,33
3	6-А-I, l=290	8	0,06

Арматура: класса А-I и А-III  
по ГОСТ 5781-82  
Масса сетки 1,72 кг.

Привязан		
Инв. №		

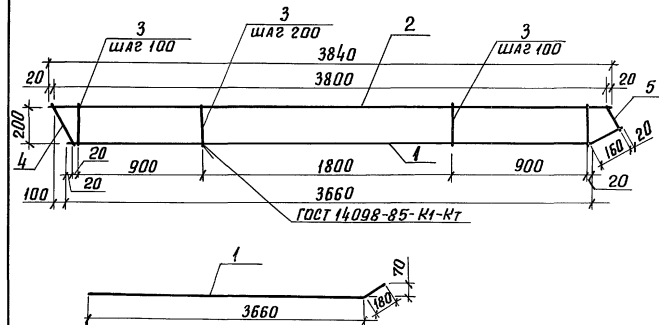
501-7-014.91 №ЖИ 19

Сетка С-13

Стадия	Лист	Листов
Р		1
Гипропротрансстрой		

копир. Велю -

формат А4



Поз.	Наименование	Кол.	Масса ед, кг
1	20-А-III, l=3840	1	9,47
2	8-А-I, l=3840	1	1,52
3	6-А-I, l=230	28	0,05
4	6-А-I, l=260	1	0,06
5	6-А-I, l=200	1	0,04

Арматура: класса А-I и А-III  
по ГОСТ 5781-82.  
Масса сетки 12,49 кг.

Привязан		
Инв. №		

501-7-014.91 №ЖИ 20

Сетка С-14

Стадия	Лист	Листов
Р		1
Гипропротрансстрой		

Стадия	Лист	Листов
Р		1
Гипропротрансстрой		

копир. Велю -

25452-02 18

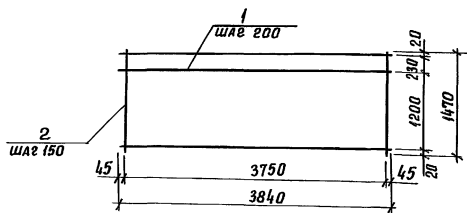
формат А4

Инв. № табл. подел. подел. и дата. Взам. инв. №

Инв. № табл. подел. подел. и дата. Взам. инв. №

И. инж. пр.	Амитриев	В. М.
И. контр.	Шеренова	В. М.
Нач. отд.	Михайлов	В. М.
Нач. гр.	Шеренова	В. М.
Инж. II к.	Кобальчук	В. М.
Инж. III к.	Устинова	В. М.

И. инж. пр.	Амитриев	В. М.
И. контр.	Шеренова	В. М.
Нач. отд.	Михайлов	В. М.
Нач. гр.	Шеренова	В. М.
Инж. II кат.	Кобальчук	В. М.
Инж. III кат.	Устинова	В. М.



Поз.	Наименование	Кол.	Масса ед., кг
1	Проволока 4Вр1; $\ell=3840$	8	0,35
2	Проволока 5Вр1; $\ell=1470$	26	0,21

Арматура: класса Вр1 по ГОСТ 6727-80.  
Масса сетки 8,26 кг.

Привязан			
Инд. №			

501-7-014.91 КЖИ 21

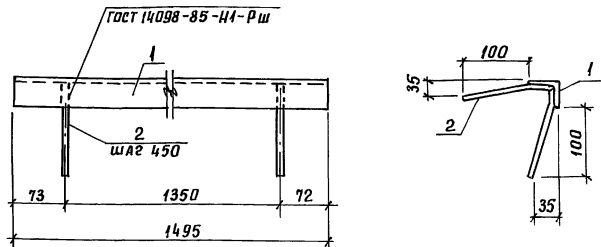
Сетка С-15

стадия	лист	листов
Р		1
Гипропротрансстрой		

формат А4

И.инж.пр.	А.Митриев	<i>[Signature]</i>
И.контр.	Шеренова	<i>[Signature]</i>
Нач.отд.	Михайлов	<i>[Signature]</i>
Нач.гр.	Шеренова	<i>[Signature]</i>
Инж.и.к.	Ковальчук	<i>[Signature]</i>
Инж.ш.к.	Устинова	<i>[Signature]</i>

копир. *[Signature]*



Поз.	Наименование	Кол.	Масса ед. кг
1	Уголок 40x40x4 ГОСТ 8509-86, $\ell=1495$ Ст.3пс5-ГОСТ 935-88	1	3,62
2	8-А-III, $\ell=140$	8	0,06

Арматура: класса А-III ГОСТ 5781-82.  
Масса закладного изделия 4,10 кг

Привязан			
Инд. №			

501-7-014.91 КЖИ 22

Изделие закладное  
МН-5

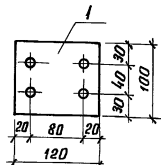
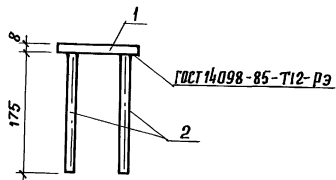
стадия	лист	листов
Р		1
Гипропротрансстрой		

И.инж.пр.	А.Митриев	<i>[Signature]</i>
И.контр.	Шеренова	<i>[Signature]</i>
Нач.отд.	Михайлов	<i>[Signature]</i>
Нач.гр.	Шеренова	<i>[Signature]</i>
Инж.и.к.	Ковальчук	<i>[Signature]</i>
Инж.ш.к.	Устинова	<i>[Signature]</i>

копир. *[Signature]*

25452-02 19

формат А4



Поз.	Наименование	Кол.	Масса ед, кг
1	Полоса 8x100 ГОСТ 103-76 Ст 3пс5-1 ГОСТ 535-88, Р-120	1	0,75
2	10-А III, Р-175	4	0,11

Арматура: класса А-III по ГОСТ 5781-82.  
Масса закладного изделия 1,19 кг.

Привязан

Ив.в. №

501-7-014.91 КЖИ 23

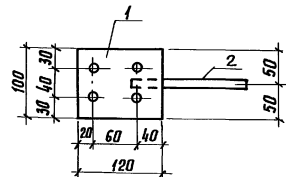
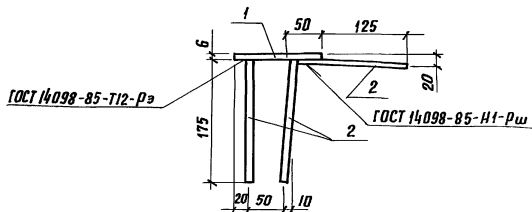
Изделие закладное  
МН-6

стадия лист листов  
Р 1 1  
Гипропротрансстрой

формат А4

Гл. инж. пр. Дмитриев  
И. контр. Шеренцова  
Нач. отд. Михайлова  
Нач. гр. Шеренцова  
Инж. Шкат. Устинова  
Инж. Т. Кат. Нурдавлева

копир. Вадр.



Поз.	Наименование	Кол.	Масса ед, кг
1	Полоса 8x100 ГОСТ 103-76 Ст 3пс5-1 ГОСТ 535-88, Р-120	1	0,75
2	10-А III, Р-175	5	0,11

Арматура: класса А-III по ГОСТ 5781-82.  
Масса закладного изделия 1,30 кг.

Привязан

Ив.в. №

501-7-014.91 КЖИ 24

Изделие закладное  
МН-7

стадия лист листов  
Р 1 1  
Гипропротрансстрой

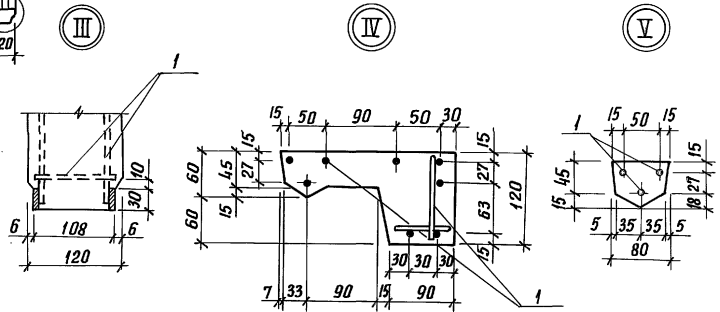
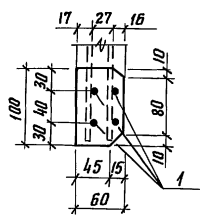
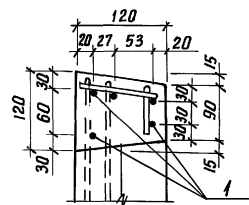
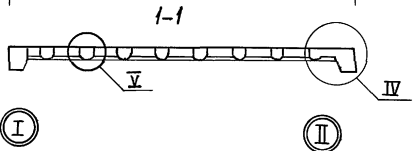
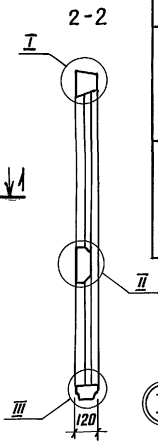
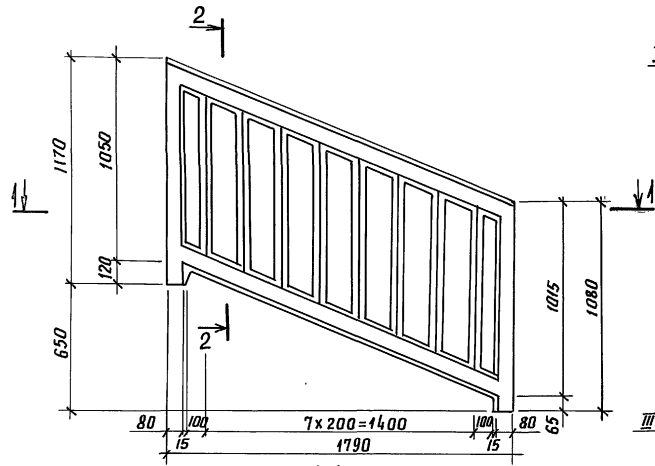
формат А4

Гл. инж. пр. Дмитриев  
И. контр. Шеренцова  
Нач. отд. Михайлова  
Нач. гр. Шеренцова  
Инж. Шкат. Устинова  
Инж. Т. Кат. Нурдавлева

копир. Вадр.

25452-02 20

Альбом 2



Марка	Поз.	Наименование	Кол.	Обозначение документа	Масса, кг
ОЛ 18.12п	1	Каркас КП 1	1	501-7-014.91 кжи 26	225
		Бетон тяжелый класса В 25, м <sup>3</sup>	0,09		
ОЛ 18.12л	1	Каркас КП 2	1	501-7-014.91 кжи 26	225
		Бетон тяжелый класса В 25, м <sup>3</sup>	0,09		

Привязан		
Инв. №		

Инв. пр.	Аматриев	501-7-014.91 кжи 26	Панель лестничного ограждения ОЛ-18.12п; ОЛ 18.12л	стация	лист	листов
И. контр.	Шеренова			р		1
Нач. гр.	Михайлов		Гипропротрансстрой			
Нач. гр.	Шеренова					
Инж. II к.	Ковальчук					
Инж. III к.	Устинова					

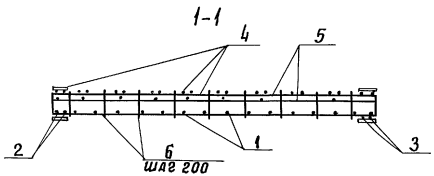
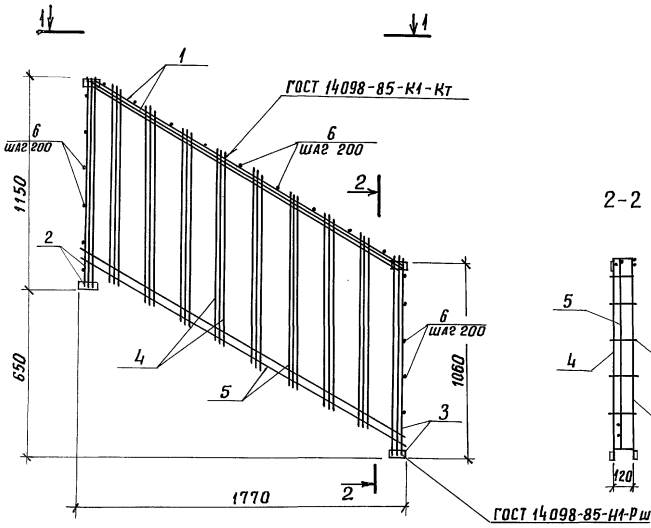
Инв. и подл. пометки и дата Изм. Инв. №

копир. Ладр-

25452-02 21

формат А3

Алюмин 2



Марка	Поз.	Наименование	Кол.	Обозначение документа	Масса, кг
КП 1; КП 2	1	Сетка С-16	1	501-7-014.91 КЖИ 27	12,32
	2	Сетка С-17	1	КЖИ 28	
	3	Сетка С-18	1	КЖИ 28	
	4	Сетка С-19	1	КЖИ 29	
	5	Сетка С-20	1	КЖИ 30	
	6	Проволока 4Вр1, 2-100; 0,01кг	22	без черт.	

Арматура класса Вр1 по ГОСТ 6727-80.  
Каркас КП2-зеркальное отображение КП1.

Привязан			
ЦНВ. №			

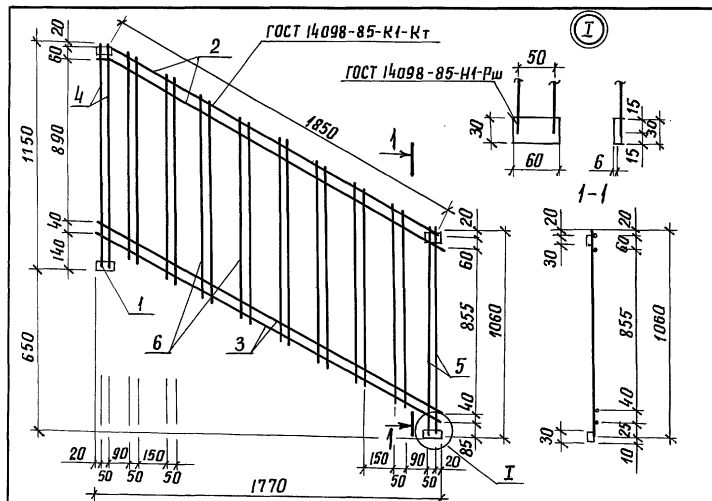
И.инж.п.	АМИТРУЕВ	И.инж.п.		501-7-014.91 КЖИ 26
И.контр.	ШЕРЕНОВА	И.инж.п.		Каркас КП1; КП2
И.нач.отд.	МИХАЙЛОВ	И.инж.п.		
И.нач.гр.	ШЕРЕНОВА	И.инж.п.		
И.инж.кат.	КОБЛАДЧУК	И.инж.п.		
И.инж.кат.	УСТИНОВА	И.инж.п.		
				станция лист листов
				Р 1
				Гипропромтрансстрой

копир. Лагу -

ЦНВ. № подл. подпись и дата. Взам. инв. №



Альбом 2



Поз.	Наименование	Кол.	Масса ед. кг
1	Полоса 6x30 ГОСТ 103-76 В-60 СтЗпс 5-ГГОСТ 535-88	4	0,09
2	8-АІ, R=1940	2	0,77
3	6-АІ, R=1940	2	0,43
4	8-АІ, R=1150	2	0,45
5	8-АІ, R=1060	2	0,42
6	Проволока 4Вр1, R=980	16	0,09

Арматура: класса А-І по ГОСТ 5781-82, Вр1 по ГОСТ 6727-80.

Масса сетки 5,94кг

Привязан

Инв.№

501-7-014.91 кжи 29

Сетка С-19

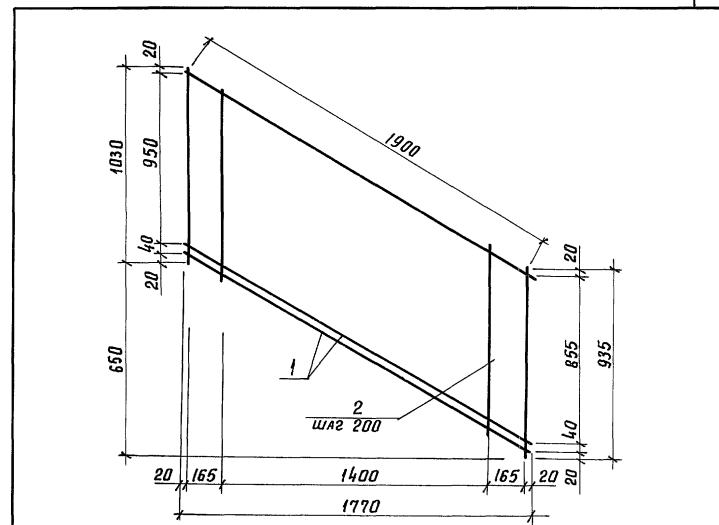
стадия лист листов Р 1

Гипропромтрансстрой

формат А4

Гл. инж. пр. Дмитриев  
И. контр. Шеренова  
Нач. отд. Михайлов  
Нач. гр. Шеренова  
Инж. и.кат. Ковальчук  
Инж. и.кат. Устинова

копир. Лазур



Поз.	Наименование	Кол.	Масса ед., кг
1	6-АІ, R=1940	3	0,43
2	Проволока 4Вр1, ПМ	9,82	0,90

Арматура: класса А-І по ГОСТ 5781-82, Вр1 по ГОСТ 6727-80.

Масса сетки 2,29кг.

Привязан

Инв.№

501-7-014.91 кжи 30

Сетка С-20

стадия лист листов Р 1

Гипропромтрансстрой

формат А4

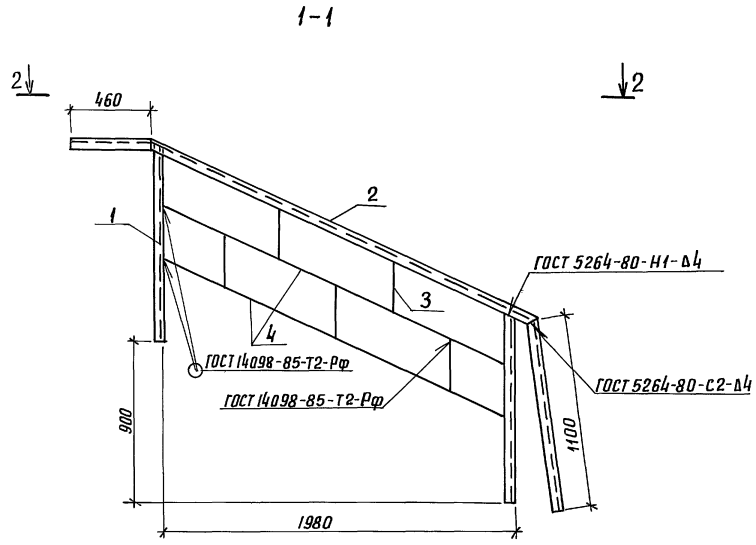
Гл. инж. пр. Дмитриев  
И. контр. Шеренова  
Нач. отд. Михайлов  
Нач. гр. Шеренова  
Инж. и.кат. Ковальчук  
Инж. и.кат. Устинова

копир. Лазур

25452-02 24

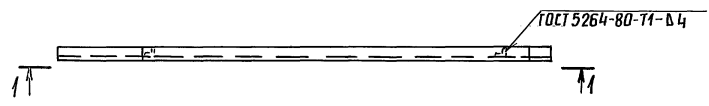


Льбом 2



Поз.	Наименование	Кол.	Масса ед., кг
	Углок 63x40x4 ГОСТ 8510-86 Ст 3пс 5-1 ГОСТ 535-88		
1	ℓ=1100	2	3,49
2	ℓ=3960	1	12,55
	10-А-Т ГОСТ 5781-82		
3	ℓ=350	5	0,22
4	ℓ=2190	2	1,35

2-2



На чертеже приведено правое ограждение, левое делается зеркально.

Масса ограждения 23,33 кг.

Изм. №, дата, подпись и дата

Прибязан

Изм. №

И.ц.инж.р.	Амитриев	И.ц.инж.р.	Шеренова
И.инж.р.	Шеренова	И.инж.р.	Шеренова
И.м.г.р.	Шеренова	И.м.г.р.	Шеренова
И.инж.н.к.	Ковальчук	И.инж.н.к.	Ковальчук
Вед.инж.	Долженкова	Вед.инж.	Долженкова

501-7-014.91 КЖИ 31

Ограждение металлическое  
лестничных маршей

стадия	лист	листов
Р		1
Гипропротрансстрой		

копир. лодж -

25452-02 25

формат А3

Альбом 2

Марка элемента	Изделия арматурные											Изделия закладные										Общий расход кг				
	Арматура класса											Арматура класса					Прокат марки									
	Вр-1				А-I				А-III			А-III			Вр-1		Ст 3 пс 5-1									
	ГОСТ 6727-80				ГОСТ 5781-82				ГОСТ 5781-82			всего	ГОСТ 5781-82			ГОСТ 6727-80		ГОСТ 8509-86		ГОСТ 103-76						
	φ3	φ4	φ5	итого	φ6	φ8	φ10	итого	φ10	φ20	итого		φ8	φ10	итого	φ5	итого	φ8х10х4	итого	-6х36	-6х30		-8х100	итого		
БСТ-30			18,04	18,04		1,16		1,16				19,20				0,40	0,40	7,21	7,21					7,61	26,81	
БСТ-40			21,98	21,98		1,16		1,16				23,14				0,52	0,52	9,63	9,63					10,15	33,29	
ПО-15		2,64	1,80	4,44	0,40			0,40				4,84													4,84	
ПО-20		3,60	2,43	6,03	0,40			0,40				6,43													6,43	
СОР	0,07	0,64	1,92	2,63								2,63													2,63	
СОУ	0,07	0,64	1,92	2,63								2,63													2,63	
ФБС 9.3.6И						0,76		0,76				0,76				0,12	0,12			1,50				1,50	1,62	2,38
ФБС 24.3.6И							1,46	1,46				1,46				0,32	0,32			4,05				4,05	4,37	5,83
ЛМ 36.15Л ЛМ 36.15П		2,80	5,46	8,26	4,62	3,04		7,66	1,82	18,94	20,76	36,68	5,76	2,53	8,29			43,44	43,44			3,75	3,75	55,48	92,16	
ОЛ 18.12Л ОЛ 18.12П		3,07		3,07	2,15	6,56		8,71				11,78										0,54	0,54	0,54	12,32	

ИНВ. И ПОДА. ПОДПИСЬ И ВАТА БЭЗМ. УНБЭН

Прибязан				Л.инн.пр. Дмитриев	М.п.	501-7-014.91 КЖИ РС		
				Н.контр. Шеренова	М.п.	Ведомость расхода стали на элемент		
				Нач. отд. Михайлов	М.п.			
				Нач. гр. Шеренова	М.п.			
				Инж. и кат. Ковалючук	М.п.			
ЦНВ.№				Вед. инж. Долженкова	М.п.	стадия лист листов		
						Р 1		
						Гипропротранстрой		

копир. Лафл -

25452-02 (26) фн

формат А3