

ТИПОВЫЕ ПРОЕКТНЫЕ РЕШЕНИЯ

501-7-013.91

ПЛАТ ФОРМЫ ПАССАЖИРСКИЕ ВЫСОКИЕ ИЗ
УКРУПНЕННЫХ ЭЛЕМЕНТОВ НА НЕЗАГЛУБЛЕННЫХ
ФУНДАМЕНТАХ

АЛЬБОМ 3

ФОРМЫ СТАЛЬНЫЕ ДЛЯ ИЗГОТОВЛЕНИЯ
ЖЕЛЕЗОБЕТОННЫХ ИЗДЕЛИЙ

ТИПОВЫЕ ПРОЕКТНЫЕ РЕШЕНИЯ

501-7-013.91

ПЛАТФОРМЫ ПАССАЖИРСКИЕ ВЫСОКИЕ ИЗ
УКРУПНЕННЫХ ЭЛЕМЕНТОВ НА НЕЗАГЛУБЛЕННЫХ
ФУНДАМЕНТАХ

АЛЬБОМ 3

СОСТАВ ПРОЕКТА :


Альбом 1 ПЗ	Пояснительная записка
АС	Архитектурно-строительные решения
АСИ	Монтажные изделия
ВК	Полыочный водопровод
Альбом 2 КЖИ	Строительные изделия
Альбом 3	Формы стальные для изготовления железобетонных изделий
Альбом 4 ВМ	Ведомости потребности в материалах
Альбом 5 С	Сметы

ПРИМЕНЕННЫЕ ТИПОВЫЕ МАТЕРИАЛЫ: ТИР 501-07-3.83 Альбом II
„ПЛАТФОРМЫ ПАССАЖИРСКИЕ (ЖЕЛЕЗОБЕТОННЫЕ) ВЫСОКИЕ“
Распространяет АП Сибтипроект

Разработан:
институтом „Гипропротранстрой“

Главный инженер института
Главный инженер проекта
СКБ ГКТУ Стройиндустрия
Главный инженер

 С.А. Варанков
Сем. — К.Г. Силаева

 Ю.В. Каратков

Утвержден и введен в
действие Министерством
путей сообщения СССР
Указание № А7359 от 15.04.91г

Содержание альбома

2

Альбом 3

501-7-013.91

Наименование	Обозначение	Стр.
Описание работы	501-7-013.91-7617-00.0-00	3
	501-7-013.91-7627-00.0-00	3
	501-7-013.91-7637-00.0-00	3
Форма для элементов высоких платформ		
ЭВП. Спецификация	501-7-013.91-7617-00.0-00	4
Захват	501-7-013.91-7617-00.0-01	4
Захват	501-7-013.91-7617-00.0-02	4
Форма для элементов высоких платформ ЭВП	501-7-013.91-7617-00.0-00СБ	5-8
Скоба	501-7-013.91-7617-00.0-04	9
Накладка	501-7-013.91-7617-00.0-05	9
Платик	501-7-013.91-7617-00.0-06	9
Скоба	501-7-013.91-7617-00.0-07	9
Поддон. Спецификация	501-7-013.91-7617-01.0-00	10
Прошина. Спецификация	501-7-013.91-7617-01.1-00	10
Прошина	501-7-013.91-7617-01.1-00СБ	10
Поддон	501-7-013.91-7617-01.0-00СБ	11-13
Ребро	501-7-013.91-7617-01.1-01	14
Петля	501-7-013.91-7617-01.1-02	14
Торец	501-7-013.91-7617-01.0-01	14
Профиль	501-7-013.91-7617-01.0-02	15
Торец	501-7-013.91-7617-01.0-04	15
Профиль	501-7-013.91-7617-01.0-03	16
Ребро	501-7-013.91-7617-01.0-15	16
Профиль	501-7-013.91-7617-01.0-05	16
Балка	501-7-013.91-7617-01.0-08	17
Стойка	501-7-013.91-7617-01.0-09	17
Укосина	501-7-013.91-7617-01.0-10	17
Связь	501-7-013.91-7617-01.0-11	17
Связь	501-7-013.91-7617-01.0-12	18
Стяжка	501-7-013.91-7617-01.0-13	18
Ребро	501-7-013.91-7617-01.0-14	18
Ребро	501-7-013.91-7617-01.0-16	18
Стенка	501-7-013.91-7617-01.0-19	19
Фиксатор	501-7-013.91-7617-01.0-21	19
Палец	501-7-013.91-7617-12.0-02	19
Прошина	501-7-013.91-7617-12.0-01	19
Борт продольный. Спецификация	501-7-013.91-7617-02.0-00	20
Борт продольный	501-7-013.91-7617-02.0-00СБ	20-21
Стенка	501-7-013.91-7617-02.0-01	22
Ребро	501-7-013.91-7617-02.0-02	22
Стенка	501-7-013.91-7617-02.0-03	22
Стенка	501-7-013.91-7617-02.0-04	22
Борт тарцовый. Спецификация	501-7-013.91-7617-03.0-00	23
Упор	501-7-013.91-7617-03.0-01	23
Балка	501-7-013.91-7617-03.0-07	23
Борт тарцовый	501-7-013.91-7617-03.0-00СБ	24
Ребро	501-7-013.91-7617-03.0-10	25
Ребро	501-7-013.91-7617-03.0-09	25
Стенка	501-7-013.91-7617-04.0-01	25
Борт тарцовый. Спецификация	501-7-013.91-7617-04.0-00	26
Стенка	501-7-013.91-7617-04.0-02	26
Ребро	501-7-013.91-7617-04.0-06	26
Ребро	501-7-013.91-7617-04.0-07	26
Борт тарцовый	501-7-013.91-7617-04.0-00СБ	27
Балка. Спецификация	501-7-013.91-7617-05.0-00	28
Борт тарцовый. Спецификация	501-7-013.91-7617-06.0-00	28
Ребро	501-7-013.91-7617-06.0-01	28
Ребро	501-7-013.91-7617-06.0-02	28
Балка	501-7-013.91-7617-05.0-00СБ	29
Борт тарцовый	501-7-013.91-7617-06.0-00СБ	29
Шарнир. Спецификация	501-7-013.91-7617-07.0-00	30
Кронштейн. Спецификация	501-7-013.91-7617-07.1-00	30
Палец	501-7-013.91-7617-07.0-01	30

Наименование	Обозначение	Стр.
Скоба	501-7-013.91-7617-07.1-01	30
Шарнир	501-7-013.91-7617-07.0-00СБ	31
Кронштейн	501-7-013.91-7617-07.1-00СБ	31
Серьга. Спецификация	501-7-013.91-7617-07.2-00	32
Плита	501-7-013.91-7617-07.1-02	32
Серьга	501-7-013.91-7617-07.2-00СБ	32
Щека	501-7-013.91-7617-07.2-03	33
Бобышка	501-7-013.91-7617-07.2-01	33
Втулка	501-7-013.91-7617-07.2-02	33
Шарнир. Спецификация	501-7-013.91-7617-08.0-00	34
Кронштейн. Спецификация	501-7-013.91-7617-08.1-00	34
Палец	501-7-013.91-7617-08.0-01	34
Скоба	501-7-013.91-7617-08.1-01	34
Шарнир	501-7-013.91-7617-08.0-00СБ	35
Кронштейн	501-7-013.91-7617-08.1-00СБ	35
Плита	501-7-013.91-7617-08.1-02	36
Серьга. Спецификация	501-7-013.91-7617-08.2-00	36
Серьга	501-7-013.91-7617-08.2-00СБ	36
Бобышка	501-7-013.91-7617-08.2-01	37
Втулка	501-7-013.91-7617-08.2-02	37
Щека	501-7-013.91-7617-08.2-03	37
Шарнир. Спецификация	501-7-013.91-7617-09.0-00	37
Шарнир	501-7-013.91-7617-09.0-00СБ	38
Серьга. Спецификация	501-7-013.91-7617-09.1-00	38
Щека	501-7-013.91-7617-09.1-01	38
Серьга	501-7-013.91-7617-09.1-00СБ	39
Шарнир. Спецификация	501-7-013.91-7617-10.0-00	39
Серьга. Спецификация	501-7-013.91-7617-10.1-00	39
Шарнир	501-7-013.91-7617-10.0-00СБ	40
Серьга	501-7-013.91-7617-10.1-00СБ	40
Щека	501-7-013.91-7617-10.1-01	41
Замок. Спецификация	501-7-013.91-7617-11.0-00	41
Замок	501-7-013.91-7617-11.0-00СБ	41
Палец	501-7-013.91-7617-11.0-01	42
Болт откидной	501-7-013.91-7617-11.0-02	42
Гайка	501-7-013.91-7617-11.0-03	42
Скоба	501-7-013.91-7617-11.0-04	42
Упор	501-7-013.91-7617-11.0-05	43
Варанчик. Спецификация	501-7-013.91-7617-12.0-00	43
Варанчик	501-7-013.91-7617-12.0-00СБ	43
Форма для элементов высоких платформ		
ЭВП. Ф 30.В. Спецификация	501-7-013.91-7627-00.0-00	44
Захват	501-7-013.91-7627-00.0-01	44
Скоба	501-7-013.91-7627-00.0-03	44
Петля. Спецификация	501-7-013.91-7627-01.1-00	44
Форма для элементов высоких платформ		
ЭВП. Ф 30.В	501-7-013.91-7627-00.0-00СБ	45,46
Поддон. Спецификация	501-7-013.91-7627-01.0-00	47
Петля	501-7-013.91-7627-01.1-00СБ	47
Прошина	501-7-013.91-7627-01.1-01	47
Поддон	501-7-013.91-7627-01.0-00СБ	48,49
Ребро	501-7-013.91-7627-01.1-02	50
Упор. Спецификация	501-7-013.91-7627-01.2-00	50
Упор	501-7-013.91-7627-01.2-00СБ	50
Кронштейн	501-7-013.91-7627-01.2-01	50
Балка	501-7-013.91-7627-01.0-01	51
Балка	501-7-013.91-7627-01.0-02	51
Связь	501-7-013.91-7627-01.0-03	51
Плита	501-7-013.91-7627-01.0-04	51
Плита	501-7-013.91-7627-01.0-05	52
Стенка	501-7-013.91-7627-01.0-10	52
Палец	501-7-013.91-7627-01.0-11	52
Ребро	501-7-013.91-7627-01.0-13	52
Борт продольный	501-7-013.91-7627-02.0-00СБ	53
Борт продольный. Спецификация	501-7-013.91-7627-02.0-00	53

Альбом 3

501-7-013.91

Наименование	Обозначение	Стр.
Борт тарцевой	501-7-013.91-762Т-03.0-00СБ	54
Борт тарцевой		
Спецификация	501-7-013.91-762Т-03.0-00	54
Разделитель. Спецификация	501-7-013.91-762Т-04.0-00	54
Скоба	501-7-013.91-762Т-02.0-01	55
Ребро	501-7-013.91-762Т-02.0-03	55
Скоба	501-7-013.91-762Т-03.0-01	55
Ребро	501-7-013.91-762Т-03.0-02	55
Разделитель	501-7-013.91-762Т-04.0-00СБ	56
Крышка	501-7-013.91-762Т-04.0-01	57
Днище	501-7-013.91-762Т-04.0-02	57
Ребро	501-7-013.91-762Т-04.0-03	57
Петля	501-7-013.91-762Т-04.0-05	57
Разделитель. Спецификация	501-7-013.91-762Т-05.0-00	58
Стенка	501-7-013.91-762Т-05.0-01	58
Крышка	501-7-013.91-762Т-05.0-02	58
Разделитель	501-7-013.91-762Т-05.0-00СБ	59
Днище	501-7-013.91-762Т-05.0-03	60
Ребро	501-7-013.91-762Т-05.0-06	60
Шарнир. Спецификация	501-7-013.91-762Т-06.0-00	60
Шарнир	501-7-013.91-762Т-06.0-00СБ	60
Краништейн. Спецификация	501-7-013.91-762Т-06.1-00	61
Краништейн	501-7-013.91-762Т-06.1-00СБ	61
Скоба	501-7-013.91-762Т-06.1-01	61
Основание	501-7-013.91-762Т-06.1-02	61
Серьга. Спецификация	501-7-013.91-762Т-06.2-00	62
Серьга	501-7-013.91-762Т-06.2-00СБ	62
Щека	501-7-013.91-762Т-06.2-01	62
Замок. Спецификация	501-7-013.91-762Т-07.0-00	62
Замок	501-7-013.91-762Т-07.0-00СБ	63
Палец	501-7-013.91-762Т-07.0-01	63
Болт откидной	501-7-013.91-762Т-07.0-03	63
Гайка	501-7-013.91-762Т-07.0-04	63
Скоба	501-7-013.91-762Т-07.0-05	64
Упор	501-7-013.91-762Т-07.0-06	64
Форма для элементов высоких платформ		
ЭВЛФ. Спецификация	501-7-013.91-763Т-00.0-00	65
Балка	501-7-013.91-763Т-00.0-01	65
Балка	501-7-013.91-763Т-00.0-02	65
Форма для элементов высоких платформ		
ЭВЛФ	501-7-013.91-763Т-00.0-00СБ	66,67
Петля. Спецификация	501-7-013.91-763Т-01.0-00	68
Петля	501-7-013.91-763Т-01.0-00СБ	68
Прошина	501-7-013.91-763Т-01.0-01	68
Ребро	501-7-013.91-763Т-01.0-02	68
Связь	501-7-013.91-763Т-00.0-05	69
Стенка	501-7-013.91-763Т-00.0-06	69
Ребро	501-7-013.91-763Т-00.0-07	69
Ребро	501-7-013.91-763Т-00.0-08	69
Днище	501-7-013.91-763Т-00.0-09	70

Техническое описание.

1. Рабочие чертежи форм разработаны для изготовления элементов высокой пассажирской платформы на основании экспериментального проекта "Высокая пассажирская платформа из укрупненных элементов на незаглубленных фундаментах", разработанного Гипропротрансстроем по плану научно-исследовательских и опытно-экспериментальных работ Минтрансстроя СССР на 1985 год, результатов опытного строительства платформы в 1988 году в г. Киеве на станции Протасов Яр, опыта изготовления и испытаний элементов платформы на заводе-изготовителе железобетонных конструкций в г. Ильичевске Одесской области и приказа Минтрансстроя СССР № МВ-124 от 17.02.89 года о массовом внедрении конструкции платформ в строительстве.
2. В состав альбома включены рабочие чертежи на 3 формы:
 - для изготовления Г-образного элемента $B = 1,5 м$ и $L = 6,0 м$;
 - для изготовления фундаментной плиты $B = 1,5 м$.
 - для изготовления фундаментной плиты $B = 3,0 м$.
3. Изготовление изделий предусматривается на заводах железобетонных конструкций с агрегатно-поточной технологией производства.
4. Транспортировка форм сизделием в процессе производства осуществляется краном с грузоподъемностью не менее.
5. Запроектированные формы Г-образных элементов включают следующие основные узлы: поддан, продольные и тарцевые борта, разделители, вставки и упоры для напрягаемой арматуры. Формующие борта шарнирно соединены с подданом и запираются винтовыми замками.

Форма для изготовления фундаментной плиты представляет из себя матрицу, распалубка изделий из которой осуществляется за счет технологических уклонов.

6. Основные технические данные и требования к формам приведены в рабочих чертежах.

Форм. Элементы	Поэ.	Обозначение	Наименование	Кол.	Прим.
			Документация		
		501-7-013.91-7617-00.0-00СБ	Сборочный чертеж	1	А2; А2; А2; А3
			Сборочные единицы		
44	1	501-7-013.91-7617-01.0-00	Поддон	1	
44	2	501-7-013.91-7617-02.0-00	Борт продольный	1	
	3	-01	Борт продольный	1	
44	4	501-7-013.91-7617-03.0-00	Борт торцовый	1	
44	5	501-7-013.91-7617-04.0-00	Борт торцовый	1	
44	6	501-7-013.91-7617-05.0-00	Болты	1	
44	7	501-7-013.91-7617-06.0-00	Борт торцовый	1	
44	8	501-7-013.91-7617-07.0-00	Шарнир	12	
44	9	501-7-013.91-7617-08.0-00	Шарнир	2	
44	10	501-7-013.91-7617-09.0-00	Шарнир	2	
44	11	501-7-013.91-7617-10.0-00	Шарнир	2	
44	12	501-7-013.91-7617-11.0-00	Замок	2	
	13	-01	Замок	2	
44	14	501-7-013.91-7617-12.0-00	Ограничитель	8	
			Детали		
44	17	501-7-013.91-7617-00.0-01	Захват	2	
44	18	501-7-013.91-7617-00.0-02	Захват	2	
501-7-013.91-7617-00.0-00					
И.И. Устинов (И.У.У.)		Полн. Ответ.		Лист 1 из 2	
Р.В. В. Анисимов		Лист 2 из 2		Лист 1 из 2	
П.В.В. В.В.В.В.		Лист 2 из 2		Лист 2 из 2	
И.И. Устинов (И.У.У.)		Лист 3 из 3		Лист 3 из 3	
И.И. Устинов (И.У.У.)		Лист 4 из 4		Лист 4 из 4	
Формы для элементов высочайших платформ СЭПД					
			Гл. вострой прома Интранспрома		
			Формат А4		

И.И. Устинов (И.У.У.) Полн. и ответ. И.И. Устинов (И.У.У.) Полн. и ответ. И.И. Устинов (И.У.У.) Полн. и ответ. И.И. Устинов (И.У.У.) Полн. и ответ.

Форм. Элементы	Поэ.	Обозначение	Наименование	Кол.	Прим.
44	19	501-7-013.91-7617-00.0-03	Лятык		Шерош. поверх. реза $\frac{1}{4}$ 0,18 кг
			Лист 16.0 ГОСТ 19903-74		
			Лист 8Ст 5 ГОСТ 14687-79		
			40-0,62 x 60-0,62	4	0,18 кг
44	20	501-7-013.91-7617-00.0-04	Скоба	4	
44	21	501-7-013.91-7617-00.0-05	Накладка	4	
44	22	501-7-013.91-7617-00.0-06	Лятык	2	
44	23	501-7-013.91-7617-00.0-07	Скоба	12	
	24	-01	Скоба	2	
	25	-02	Скоба	2	
			Стандартные		
			ИЗДЕЛИЯ		
	28		Вит М10-8 г x 20. 58 ГОСТ 17475-80	16	
501-7-013.91-7617-00.0-00					
И.И. Устинов (И.У.У.)		Полн. Ответ.		Лист 2	
И.И. Устинов (И.У.У.)		Лист 3 из 3		Лист 3 из 3	
И.И. Устинов (И.У.У.)		Лист 4 из 4		Лист 4 из 4	
Формат А4					

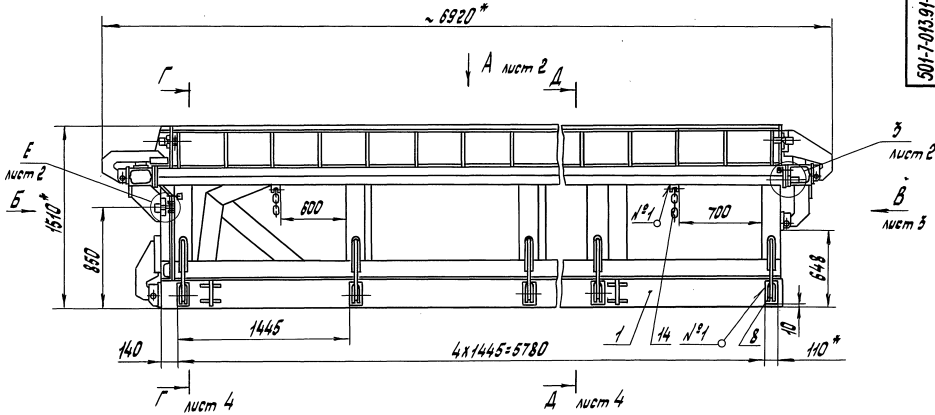
И.И. Устинов (И.У.У.) Полн. и ответ. И.И. Устинов (И.У.У.) Полн. и ответ. И.И. Устинов (И.У.У.) Полн. и ответ.

Форм. Элементы	Поэ.	Обозначение	Наименование	Кол.	Прим.
		501-7-013.91-7617-00.0-01	Захват	2	
501-7-013.91-7617-00.0-01					
И.И. Устинов (И.У.У.)		Полн. Ответ.		Лист 1 из 2	
Р.В. В. Анисимов		Лист 2 из 2		Лист 1 из 2	
П.В.В. В.В.В.В.		Лист 2 из 2		Лист 2 из 2	
И.И. Устинов (И.У.У.)		Лист 3 из 3		Лист 3 из 3	
И.И. Устинов (И.У.У.)		Лист 4 из 4		Лист 4 из 4	
Лист 20.0 ГОСТ 19903-74					
Лист 8Ст 5 ГОСТ 14687-79					
			Гл. вострой прома Интранспрома		

И.И. Устинов (И.У.У.) Полн. и ответ. И.И. Устинов (И.У.У.) Полн. и ответ. И.И. Устинов (И.У.У.) Полн. и ответ.

Форм. Элементы	Поэ.	Обозначение	Наименование	Кол.	Прим.
		501-7-013.91-7617-00.0-02	Захват	2	
501-7-013.91-7617-00.0-02					
И.И. Устинов (И.У.У.)		Полн. Ответ.		Лист 0.9	
Р.В. В. Анисимов		Лист 1 из 1		Лист 1 из 1	
П.В.В. В.В.В.В.		Лист 2 из 2		Лист 2 из 2	
И.И. Устинов (И.У.У.)		Лист 3 из 3		Лист 3 из 3	
И.И. Устинов (И.У.У.)		Лист 4 из 4		Лист 4 из 4	
Лист 20.0 ГОСТ 19903-74					
Лист 8Ст 5 ГОСТ 14687-79					
			Гл. вострой прома Интранспрома		

И.И. Устинов (И.У.У.) Полн. и ответ. И.И. Устинов (И.У.У.) Полн. и ответ. И.И. Устинов (И.У.У.) Полн. и ответ.

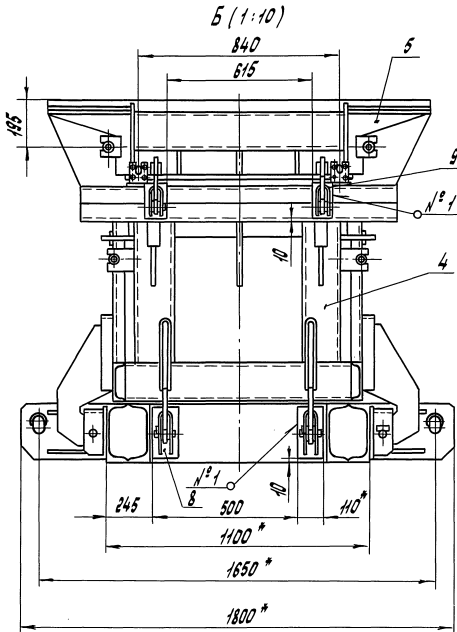


Техническая характеристика

1. Форма предназначена для изготовления элементов высоких пассажирских платформ ЗВПП 60.15.
2. Масса изделия, кг ~3200
3. Масса формы с изделием, кг ~7500
4. Уплотнение бетонной смеси производится гудронным вибратором, на виброплощадке или по технологии, принятой на заводе.
5. Усилие натяжения арматуры, тс - 30.

Технические требования.

1. Форму изготовить в соответствии с требованиями ГОСТ 25781-83.
2. Борта формы должны плотно прилегать друг к другу и подбому. Зазоры в отдельных местах прилегания не должны превышать 1,5мм, общая длина местных зазоров не должна превышать 0,25 длины прилегания.
3. Борта формы должны открываться и закрываться без перекобов и заеданий.
4. Ограничитель открывания дортов, поз. 14, приварить при монтаже по месту.
5. Покрытие нерабочих поверхностей: грунтовка ГФ-0119 ГОСТ 25343-78; эмаль ПФ-115 черная ГОСТ 6465-76 в 2 слоя, Ц, ЗК.
6. * Размеры для справок.
7. ** Размер уточнить при монтаже.
8. Н 14; н 14; ± $\frac{7 \cdot 14}{2}$.

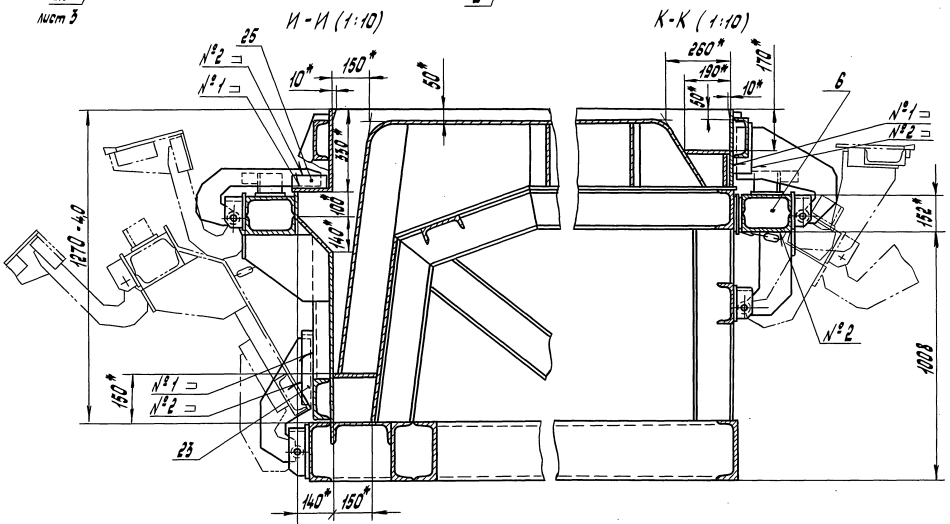
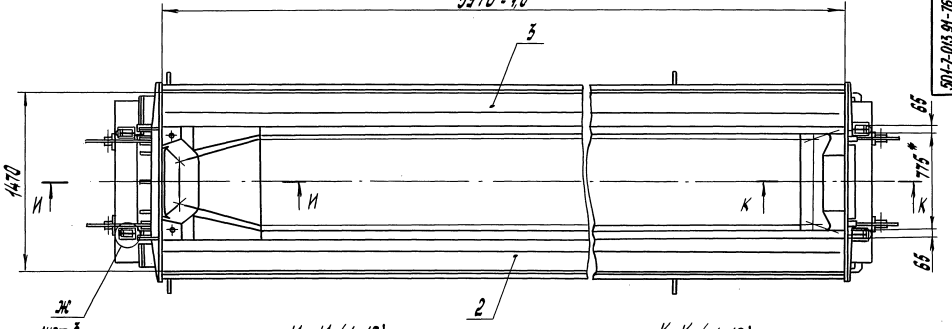


Шкала: 1:10. Прим. и детали: Уплотнительный материал, Гудрон и др.

№ шва	Конструктивные элементы шва	Обозначение шва	Прим.
1	—	ГОСТ 5264-80-71-Б 6	—
2	—	ГОСТ 5264-80-73-Б 5	—
3	—	ГОСТ 5264-80-Н 1	—

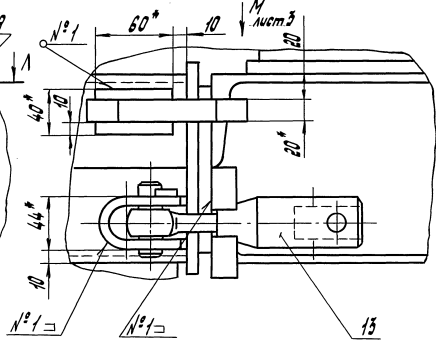
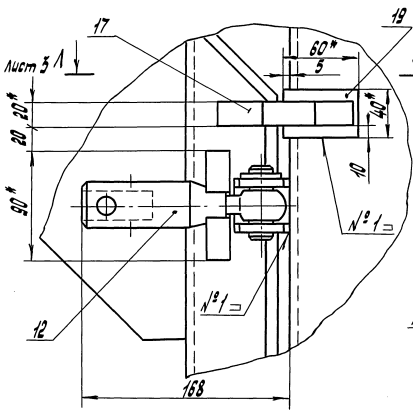
				501-7-013.91-7617-00.0-00 СБ	
№ листа	Формы	Матр.	Дата	Форма для элементов	Лист
Разработчик	Исполнитель	Проверен	20.08.83	высоких платформ ЗВПП	4300
Проверен	Утвержден	Согласован		Сборочный чертеж	1:20
Исполнитель	Зав. цехом	Сотрудник		лист 1 из 5	и
Зав. цехом	Зав. цехом	Сотрудник		С4	
				Львовстрома	Минтрансстрой

A (1:20) лист 1
5970-9.0⁺²⁰_{-9.0}

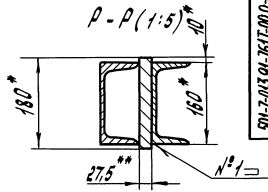
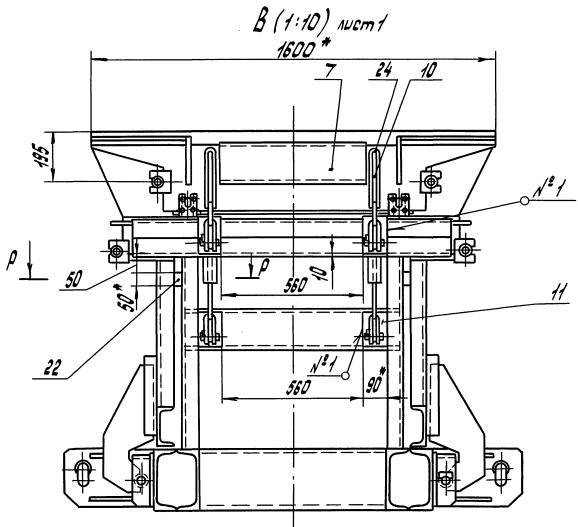


E (1:2) лист 1

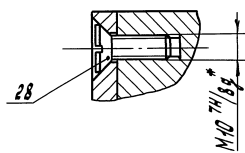
3 (1:2) лист 1



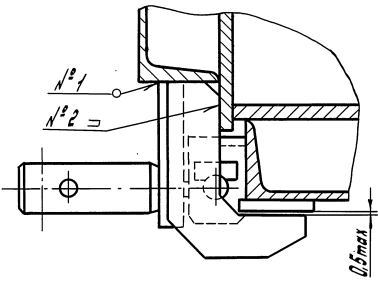
Виды и разрезы. Видны в разрезе: 1. Внутренняя резьба. Видны в разрезе: 2. Внутренняя резьба. Видны в разрезе: 3. Внутренняя резьба. Видны в разрезе: 4. Внутренняя резьба.



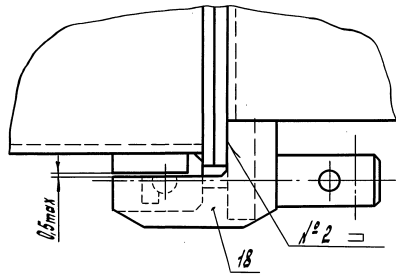
П-П (1:1)



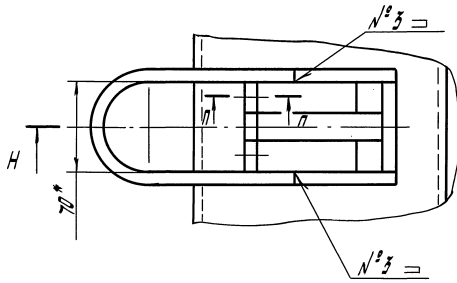
А-А (1:2) учт 2



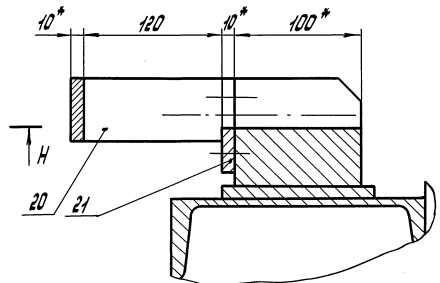
М (1:2) учт 2



ЗАС (1:2) учт 2



Н-Н (1:2)



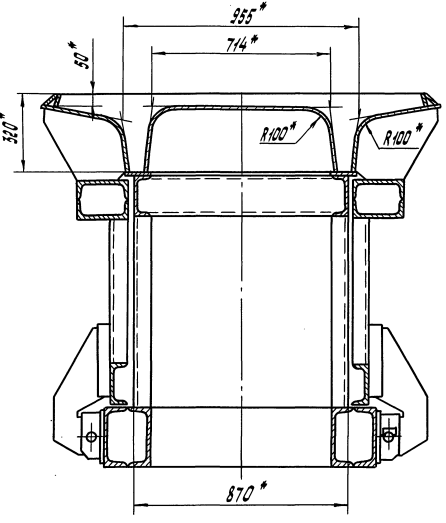
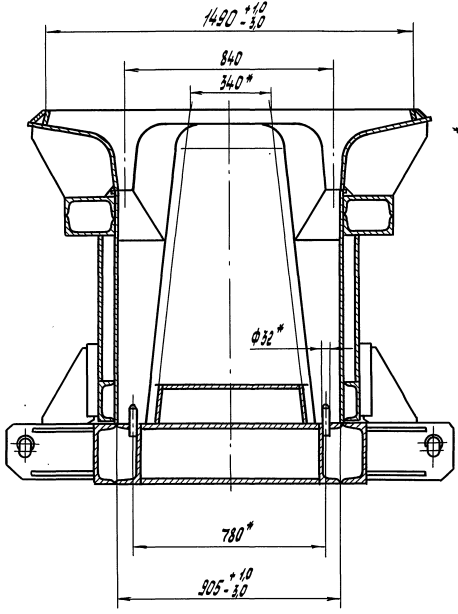
Указаны размеры в мм. Размеры в скобках даны в мм. Шрифты - ГОСТ 2.304-83.

501-7-013.91-761T-00.0-00

Г-Г (1:10) лист 1

Д-Д (1:10) лист 1

Листов 3



Указ. в тех. чертеже
Указ. в тех. чертеже
Указ. в тех. чертеже
Указ. в тех. чертеже
Указ. в тех. чертеже
Указ. в тех. чертеже

Исполн	Провер	Дата	501-7-013.91-761T-00.0-00 С6	Лист
				4

Фирма АЗ

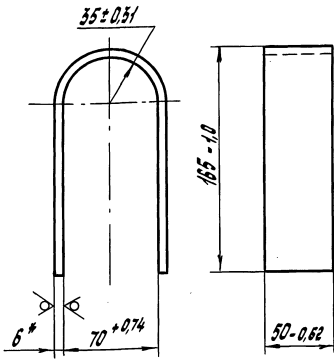
Указ. в тех. чертеже
Указ. в тех. чертеже
Указ. в тех. чертеже
Указ. в тех. чертеже
Указ. в тех. чертеже
Указ. в тех. чертеже

Исполн	Провер	Дата		Лист

Альбом 3

10-0 00-119L-16 810-L-109

12,5 (✓)



501-7-013.91-761T-00.0-04

Скоба

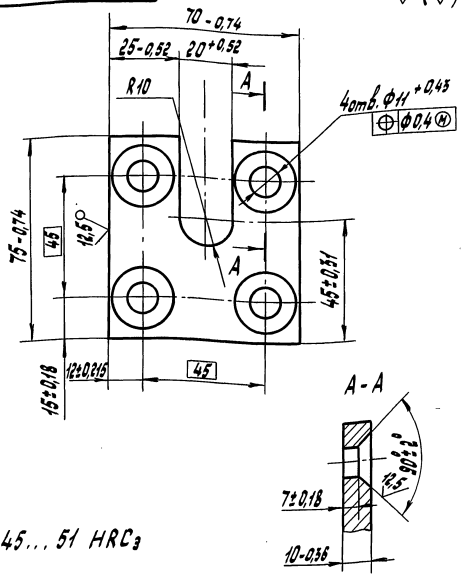
Лист	Масса	Масштаб
1	0,85	1:1
Лист	Масштаб	1
1	СКБ	Лавстроупрома
		Нитратвистроя
		Формат А4

Лист 60 ГОСТ 19903-74
в Ст 3 ГОСТ 14637-79

Имя, Фамилия, Подпись и дата
Инженер В.И. Иванов
Проверил А.И. Петров
Технический директор С.И. Сидоров
Исполнитель В.И. Иванов
Имя, Фамилия, Подпись и дата

50-0 00-119L-16 810-L-109

25 (✓)



501-7-013.91-761T-00.0-05

Накладка

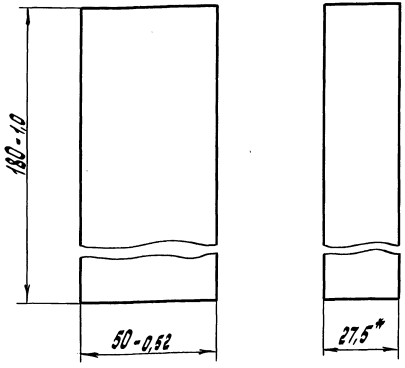
Лист	Масса	Масштаб
0,1	0,1	1:1
Лист	Масштаб	1
1	СКБ	Лавстроупрома
		Нитратвистроя
		Формат А4

Лист 60 ГОСТ 1050-88

Имя, Фамилия, Подпись и дата
Инженер В.И. Иванов
Проверил А.И. Петров
Технический директор С.И. Сидоров
Исполнитель В.И. Иванов
Имя, Фамилия, Подпись и дата

501-7-013.91-761T-00.0-05

25 (✓)



501-7-013.91-761T-00.0-06

Пластик

Лист	Масса	Масштаб
2,0	1:1	
Лист	Масштаб	1
1	СКБ	Лавстроупрома
		Нитратвистроя

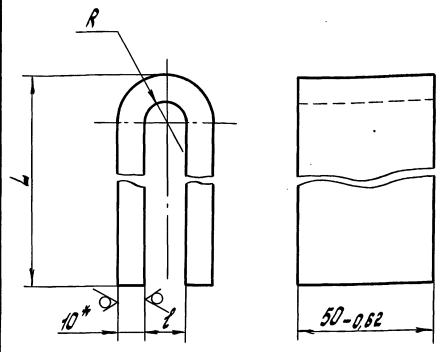
Лист 8 Ст 3 ГОСТ 380-88

Имя, Фамилия, Подпись и дата
Инженер В.И. Иванов
Проверил А.И. Петров
Технический директор С.И. Сидоров
Исполнитель В.И. Иванов
Имя, Фамилия, Подпись и дата

* Размер уточнить при монтаже.

10-0 00-119L-16 810-L-108

25 (✓)



Обозначение	L, мм	ℓ, мм	R, мм	Масса, кг
761T-00.00.0-07	320-14	25±0.52	12,5±0.43	2,5
-01	250-115	16±0.43	8±0.38	2,0
-02	130-1,0	16±0.43	8±0.38	1,1

501-7-013.91-761T-00.0-07

Скоба

Лист	Масса	Масштаб
1	1:1	
Лист	Масштаб	1
1	СКБ	Лавстроупрома
		Нитратвистроя

Лист 10.0 ГОСТ 19903-74
в Ст 3 ГОСТ 14637-79

Имя, Фамилия, Подпись и дата
Инженер В.И. Иванов
Проверил А.И. Петров
Технический директор С.И. Сидоров
Исполнитель В.И. Иванов
Имя, Фамилия, Подпись и дата

* Размер для справок.

Альбом 3

Форм. Зона	Лист	Обозначение	Наименование	Кол.	Прим.
			Документация		
#		501-7-013.91-7617-01.0-0025	Сборочный чертёж	*) А2, А2;	А2.
			Сборочные единицы		
A4	1	501-7-013.91-7617-01.1-00	Проушина	4	
			Детали		
A3	2	501-7-013.91-7617-01.0-01	Торец	1	
A3	3	501-7-013.91-7617-01.0-02	Профиль	1	
A4	4	501-7-013.91-7617-01.0-03	Профиль	1	
A3	5	501-7-013.91-7617-01.0-04	Торец	1	
A3	6	501-7-013.91-7617-01.0-05	Профиль	1	
A4	7	501-7-013.91-7617-01.0-06	Болка		Шерох. Швеллер 24 ГОСТ 8240-89 по верх. 80 см ГОСТ 535-88 рез 25
			Л = 6088 - 9,8	4	14,8 кг
A4	8	501-7-013.91-7617-01.0-07	Стойка		Шерох. Швеллер 16 ГОСТ 8240-89 по верх. 80 см ГОСТ 535-88 рез 25
			Л = 780 - 6,0	8	14 кг
A4	9	501-7-013.91-7617-01.0-08	Болка	1	
	10	-01	Болка	1	

501-7-013.91-7617-01.0-00

Поддон

Лит. Лист Листов
СКБ Главстройпрома Минтрансстрой Формат А4

Шкала, листы и детали
Взвешивать
Масштаб
Листы и детали

Изм. Исполн. / Форм. Листы Дата
Разработчик: АНДРЕЕВ
Проверено: БЕВНЯКОВ
И. Исполнитель: АНДРЕЕВ
И. Исполнитель: БЕВНЯКОВ

Форм. Зона	Лист	Обозначение	Наименование	Кол.	Прим.
A4	11	501-7-013.91-7617-01.0-09	Стойка	1	
	12	-01	Стойка	1	
A4	13	501-7-013.91-7617-01.0-10	Укосина	1	
	14	-01	Укосина	1	
A4	15	501-7-013.91-7617-01.0-11	Связь	4	
A4	16	501-7-013.91-7617-01.0-12	Связь	2	
A4	17	501-7-013.91-7617-01.0-13	Стяжка	1	
	18	-01	Стяжка	1	
A4	19	501-7-013.91-7617-01.0-14	Ребро	8	
A4	20	501-7-013.91-7617-01.0-15	Ребро	1	
A4	21	501-7-013.91-7617-01.0-16	Ребро	1	
A4	22	501-7-013.91-7617-01.0-17	Связь		Шерох. Швеллер 24 ГОСТ 8240-89 по верх. 80 см ГОСТ 535-88 рез 25
			Л = 740 - 2,0	2	17,8 кг
A4	23	501-7-013.91-7617-01.0-18	Стенка		Шерох. Лист 10,0 ГОСТ 19003-74 по верх. 80 см ГОСТ 14637-79 рез 25
			755 - 2,0 x 905 - 2,3	1	83,6 кг
A4	24	501-7-013.91-7617-01.0-19	Стенка	2	
A4	25	501-7-013.91-7617-01.0-20	Стенка		Шерох. Лист 10,0 ГОСТ 19003-74 по верх. 80 см ГОСТ 14637-79 рез 25
			110 - 0,87 x 5190 - 9,8	2	44,8 кг
A4	26	501-7-013.91-7617-01.0-21	Фиксатор	2	

501-7-013.91-7617-01.0-00

Лист 2

Шкала, листы и детали
Взвешивать
Масштаб
Листы и детали

Форм. Зона	Лист	Обозначение	Наименование	Кол.	Прим.
			Документация		
A4		501-7-013.91-7617-01.0-00	Сборочный чертёж		
			Детали		
A4	1	501-7-013.91-7617-01.1-01	Ребро	4	
A4	2	501-7-013.91-7617-01.1-02	Пята	1	

501-7-013.91-7617-01.1-00

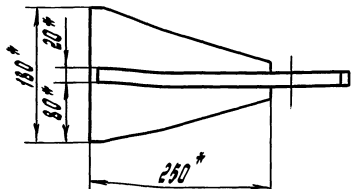
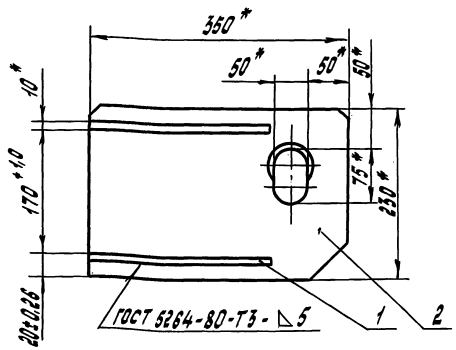
Проушина

Лит. Лист Листов
СКБ Главстройпрома Минтрансстрой

Шкала, листы и детали
Взвешивать
Масштаб
Листы и детали

Изм. Исполн. / Форм. Листы Дата
Разработчик: АНДРЕЕВ
Проверено: БЕВНЯКОВ
И. Исполнитель: АНДРЕЕВ
И. Исполнитель: БЕВНЯКОВ

500-110-1191-16 210-1-1-109



* Размеры для справок.

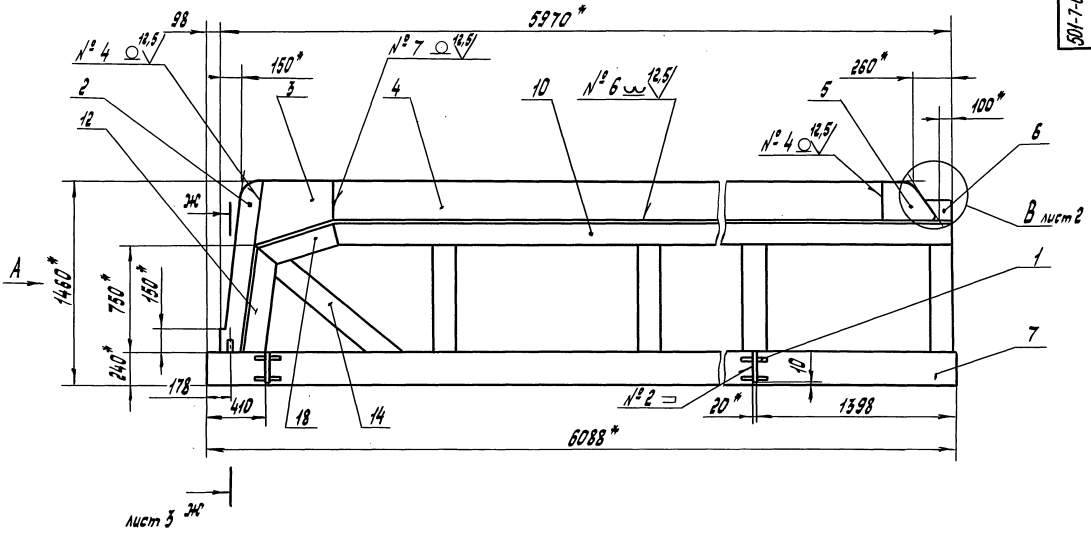
501-7-013.91-7617-01.1-00 СБ

Проушина

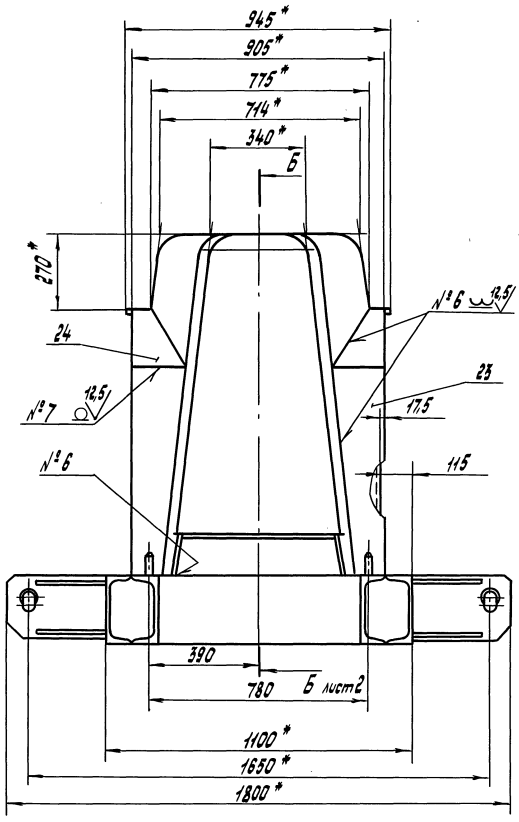
Сборочный чертёж

Лит. Масса Масса/Литр
16,2 1:4
Лист Листов 7
СКБ Главстройпрома Минтрансстрой

Шкала, листы и детали
Взвешивать
Масштаб
Листы и детали



А (1:10)



№ шва	Конструктивные элементы шва	Обозначение шва	Примеч.
1	—	ГОСТ 5264-80-Т1-Δ 5	—
2	—	ГОСТ 5264-80-Т5-Δ 5	—
3	—	ГОСТ 5264-80-С2	—
4	—	ГОСТ 5264-80-С8	—
5	—	ГОСТ 5264-80-Н1	—
6	—	ГОСТ 11534-75-Т1	—
7	—	ГОСТ 11534-75-У1	—
8		Сварка ручная дуговая	—
9			—

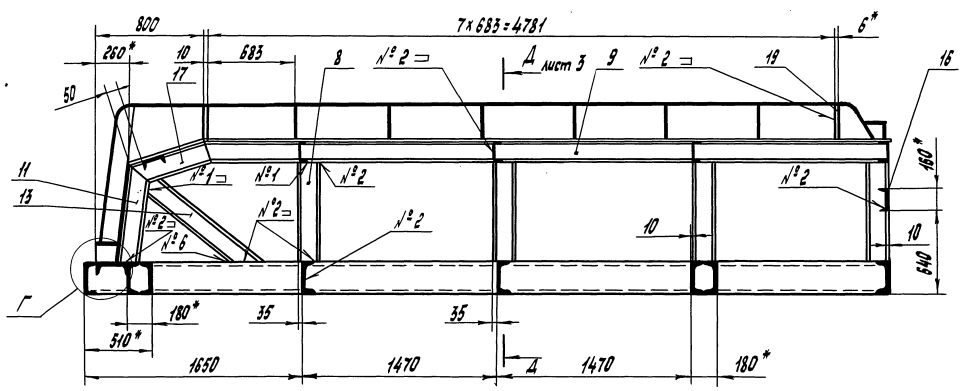
1. ± 37 14
2
2.* Размеры для справок.

Указаны швы, вид и форма

501-7-013.91-7617-01.0-00 СБ			Лист	Масса	Число в/д
Поддон			2000	1:20	
Сборочный чертеж			Лист 1	Листов 3	
Инженер-проектировщик			СНБ		
Стр. 1/3			Министерство		

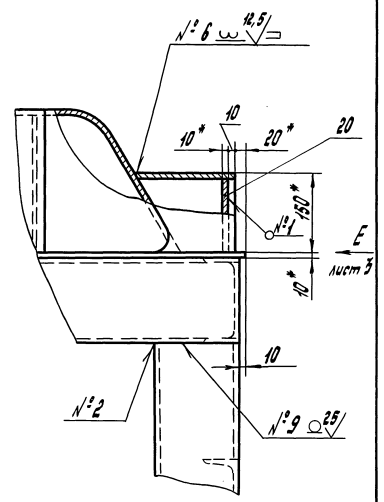
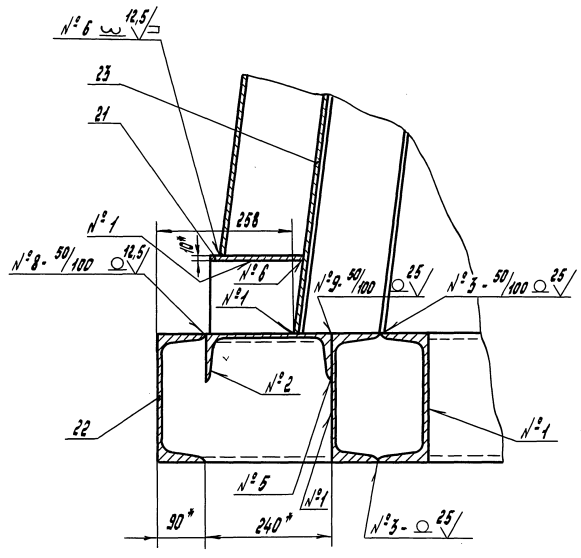
Б-Б (1:20) лист 1

Аналог 3



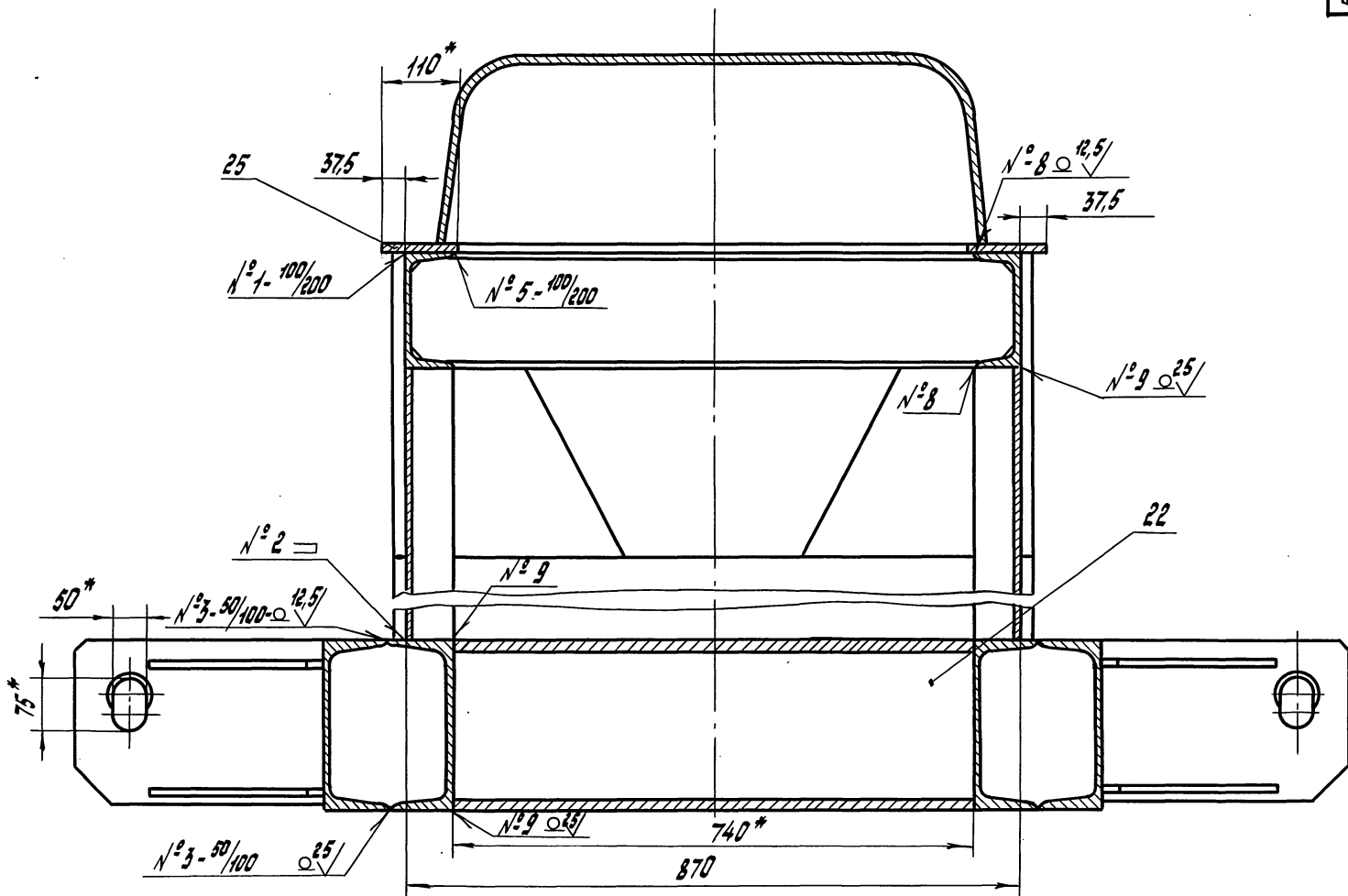
Г (1:5)

В (1:5) лист 1



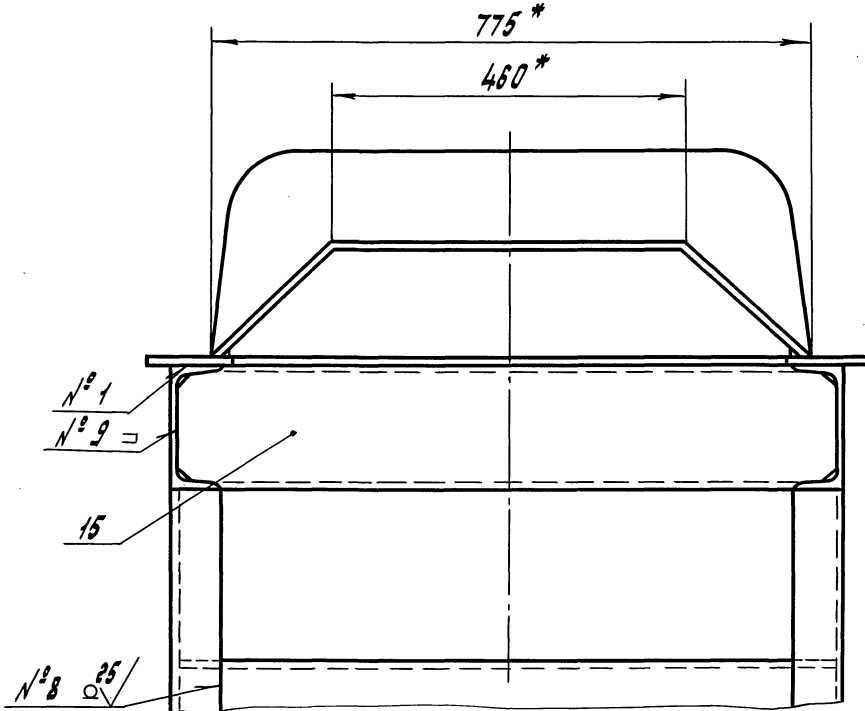
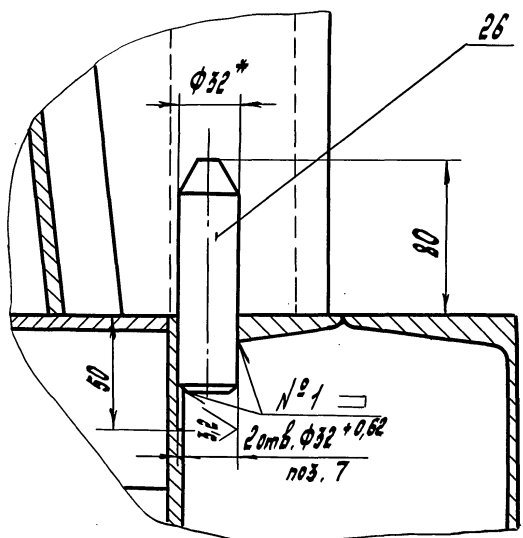
Указанные виды и детали являются частью проекта. Изменения в проекте и детали являются частью проекта.

Д-Д (1:5) лист 2



Е (1:5)

ЖК - ЖК (1:2) лист 1

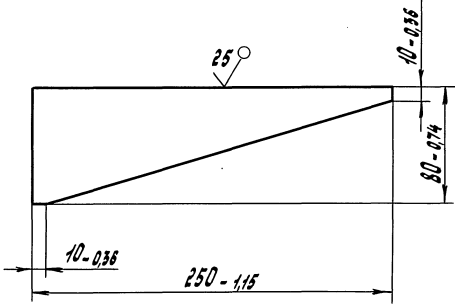


Упр. и тех. отдел. Проект. и конст. отдел. Изобр. и патент. отдел.

Альбом 3

501-7-013.91-7617-01.1-01

✓(✓)



Шифр листа, Лист и Ветвь
Изм. лист № док.м. Подп. Дата
Разраб. Андреев
Проект. Вейнбад
Г. контр.
И. контр. Вейнбад
Итв. Зыкин

501-7-013.91-7617-01.1-01

Ребро

Лист Масса Числов

0,9 1:2

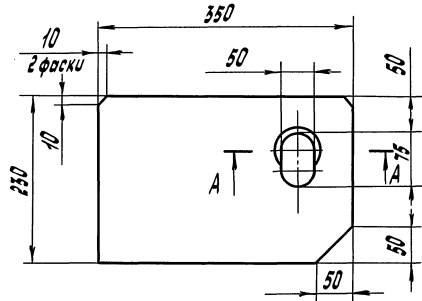
Лист Листов 7

Лист 10.0 ГОСТ 19903-74
Ст 3 ГОСТ 14637-79

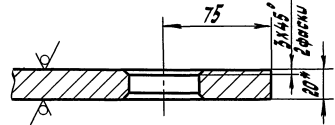
СКБ
Главстройпрома
Минтрансстрой
Формат А4

25 ✓(✓)

501-7-013.91-7617-01.1-02



A-A (1:2)



1. H 14; h 14; ± 3T/14

2. * Размер для справок.

Шифр листа, Лист и Ветвь
Изм. лист № док.м. Подп. Дата
Разраб. Андреев
Проект. Вейнбад
Г. контр.
И. контр. Вейнбад
Итв. Зыкин

501-7-013.91-7617-01.1-02

Петля

Лист Масса Числов

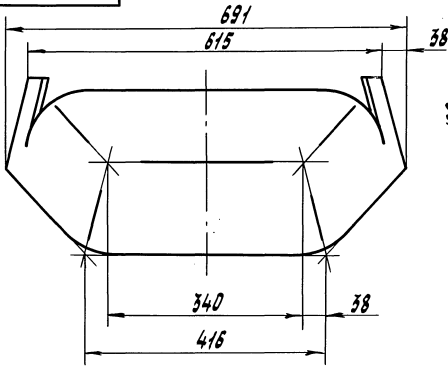
12,6 1:4

Лист Листов 7

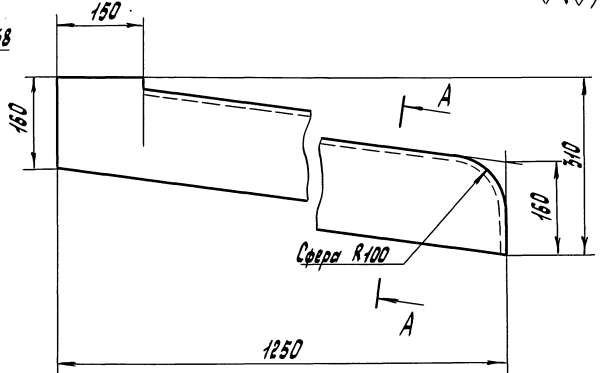
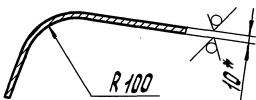
Лист 20.0 ГОСТ 19903-74
Ст 3 ГОСТ 14637-79

СКБ
Главстройпрома
Минтрансстрой
Формат А4

10-010-101-01



A - A



1. Допускается изготовление из частей сварной шов : ГОСТ 5264-80 - С 8 - О 14,9

2. h 14; ± 3T/14

3. * Размер для справок.

Шифр листа, Лист и Ветвь
Изм. лист № док.м. Подп. Дата
Разраб. Андреев
Проект. Вейнбад
Г. контр.
И. контр. Вейнбад
Итв. Зыкин

501-7-013.91-7617-01.0-01

Торец

Лист Масса Числов

75,3 1:5

Лист Листов 7

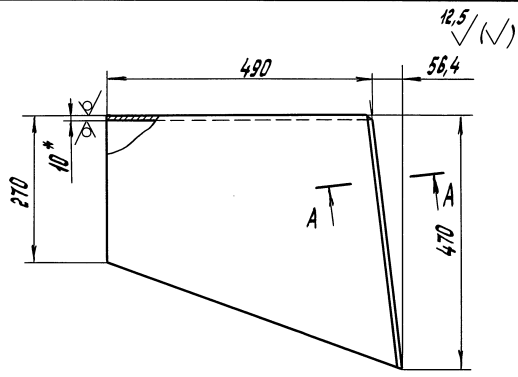
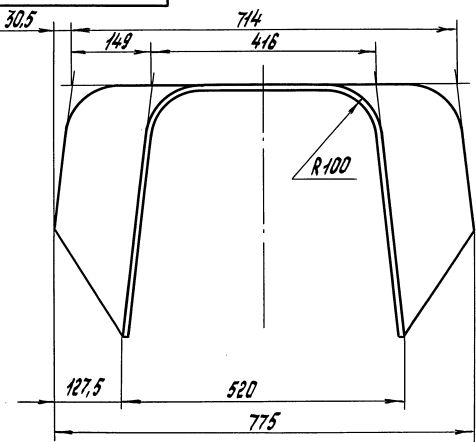
Лист 10.0 ГОСТ 19903-74
Ст 3 ГОСТ 14637-79

СКБ
Главстройпрома
Минтрансстрой

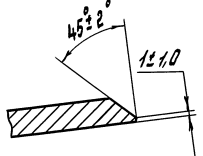
Листов 3

Исполнение: Листы и детали - сталь, швы и углы - по ГОСТ, прив. и сборка

501-7-013.91-761T-01.0-02



A - A (1:1)

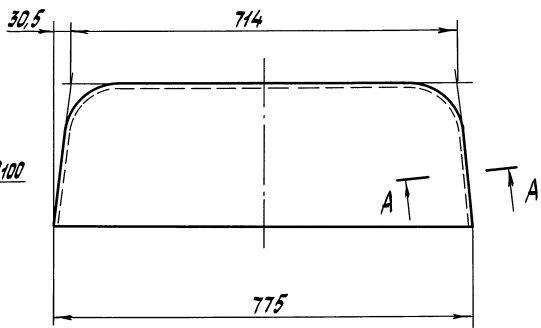
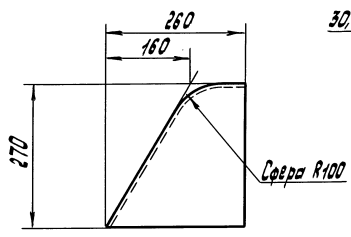


1. Допускается изготовление из частей, сварной шов: ГОСТ 5264-80-С8 $\circ \nabla 12.5$.
2. h 14; ± $\frac{37.14}{2}$
3. * Размер для справок.

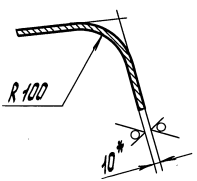
				501-7-013.91-761T-01.0-02		
Исполн. № докум.	Лист	Масштаб	Профиль	Лист	Масштаб	Масштаб
Рольмо. Инженер	1	1:5	Профиль	50,2	1:5	
Проект. Инженер				Лист	Листов	1
Т. Контр.			Лист	10,0	ГОСТ 19903-74	СКБ
И. Контр. Инженер			Лист	8,5	ГОСТ 14637-79	Главстройпроект
И. Контр. Инженер						Минтрансстрой
И. Контр. Инженер						Формат А3

501-7-013.91-761T-01.0-04

12.5/12.5



A - A



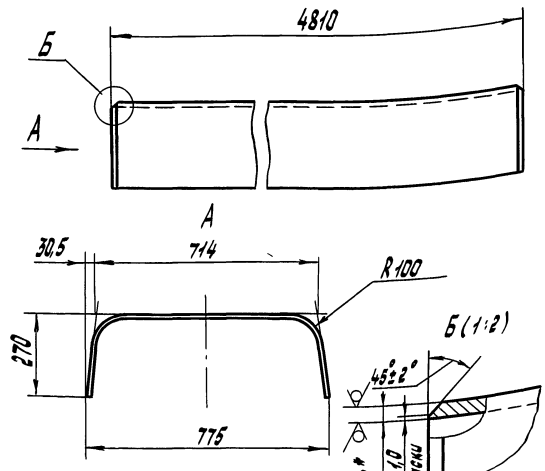
1. Допускается изготовление из частей, сварной шов: ГОСТ 5264-80-С8 $\circ \nabla 12.5$.
2. h 14; ± $\frac{37.14}{2}$
3. * Размер для справок.

				501-7-013.91-761T-01.0-04		
Исполн. № докум.	Лист	Масштаб	Торец	Лист	Масштаб	Масштаб
Рольмо. Инженер	1	1:5	Торец	25,0	1:5	
Проект. Инженер				Лист	Листов	1
Т. Контр.			Лист	10,0	ГОСТ 19903-74	СКБ
И. Контр. Инженер			Лист	8,5	ГОСТ 14637-79	Главстройпроект
И. Контр. Инженер						Минтрансстрой

Альбом 3

501-7-013.91-761Т-01.0-03

12,5 (✓)



1. Допускается изготовление из частей, сварной шов: ГОСТ 5254-80 Ω 12,5
2. h 14 ; $\pm \frac{3T}{2}$
3. * Размер для справок.

501-7-013.91-761Т-01.0-03

Профиль

Лист	Масса	Масштаб
1	468,2	1:10
Лист	Листов	
1	1	

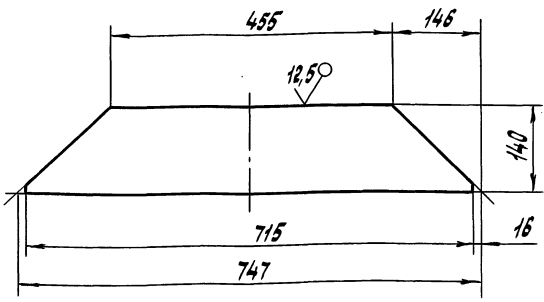
И. лист	№ докум.	Подп.	Дата
Резерв	Андреев	12.5	10.20
Провер.	Берняков		
И. контр.	Уткин		

Лист 10,0 ГОСТ 19903-74
В ст 3 ГОСТ 14637-79

И. лист, подп., дата, автор, дата, автор, дата, автор, дата

501-7-013.91-761Т-01.0-05

12,5 (✓)



Неуказанные предельные отклонения размеров : h 14 ; $\pm \frac{3T}{2}$

501-7-013.91-761Т-01.0-15

Ребро

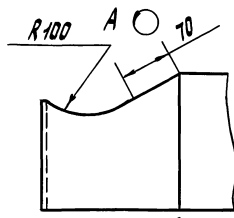
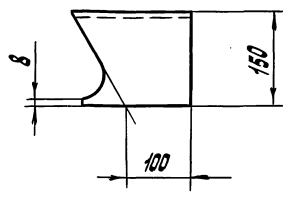
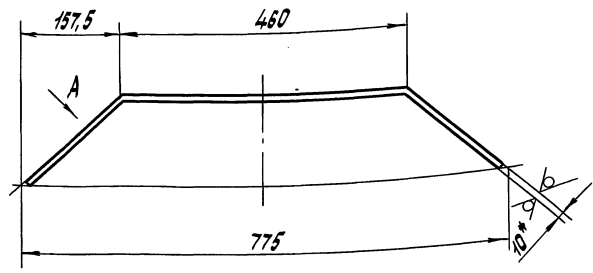
Лист	Масса	Масштаб
1	6,0	1:5
Лист	Листов	
1	1	

Лист 10,0 ГОСТ 19903-74
В ст 3 ГОСТ 14637-79

И. лист, подп., дата, автор, дата, автор, дата, автор, дата

50-0 10-1191-16310-1-105

12,5 (✓)



1. Допускается изготовление из частей, сварной шов: ГОСТ 5254-80-С 8 Ω 12,5
2. h 14 ; $\pm \frac{3T}{2}$
3. * Размер для справок.

501-7-013.91-761Т-01.0-05

Профиль

Лист	Масса	Масштаб
1		1:5
Лист	Листов	
1	1	

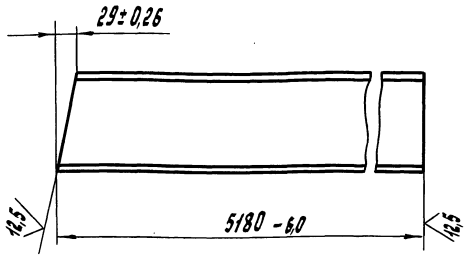
Лист 10,0 ГОСТ 19903-74
В ст 3 ГОСТ 14637-79

И. лист, подп., дата, автор, дата, автор, дата, автор, дата

Альбом 3

501-7-013.91-761Т-01.0-08

501-7-013.91-761Т-01.0-08 - изображено
501-7-013.91-761Т-01.0-08-01-зеркальное отражение

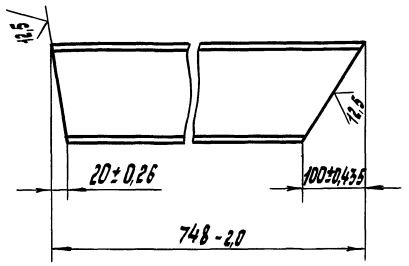


Шкала, лист, и детали
Узлы, детали, Шкала, лист, и детали

501-7-013.91-761Т-01.0-08		Лит. Масса Усилов	
Балка		73	1:5
Швеллер 16 ГОСТ 8240-89 в Ст 3 ГОСТ 535-88		Лист Листов 1 СКБ Лавстройпрона Минтрансстрой Формат А4	

501-7-013.91-761Т-01.0-09

501-7-013.91-761Т-01.0-09 - изображено
501-7-013.91-761Т-01.0-09-01-зеркальное отражение

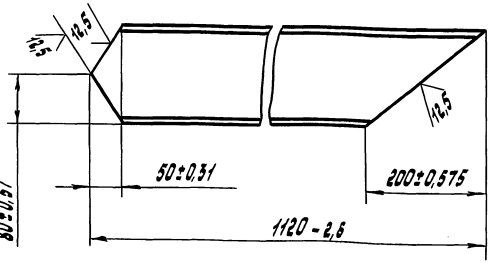


Шкала, лист, и детали
Узлы, детали, Шкала, лист, и детали

501-7-013.91-761Т-01.0-08		Лит. Масса Усилов	
Стойка		10,0	1:5
Швеллер 16 ГОСТ 8240-89 в Ст 3 ГОСТ 535-88		Лист Листов 1 СКБ Лавстройпрона Минтрансстрой Формат А4	

501-7-013.91-761Т-01.0-10

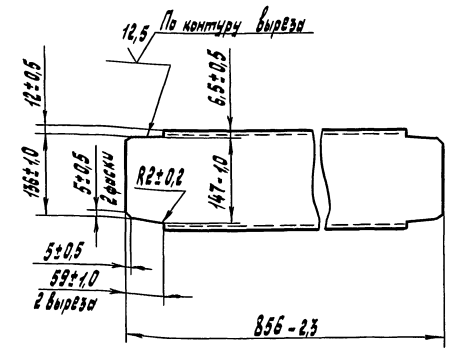
501-7-013.91-761Т-01.0-10 - изображено
501-7-013.91-761Т-01.0-10-01-зеркальное отражение



Шкала, лист, и детали
Узлы, детали, Шкала, лист, и детали

501-7-013.91-761Т-01.0-10		Лит. Масса Усилов	
Укосина		14,3	1:5
Швеллер 16 ГОСТ 8240-89 в Ст 3 ГОСТ 535-88		Лист Листов 1 СКБ Лавстройпрона Минтрансстрой	

501-7-013.91-761Т-01.0-11

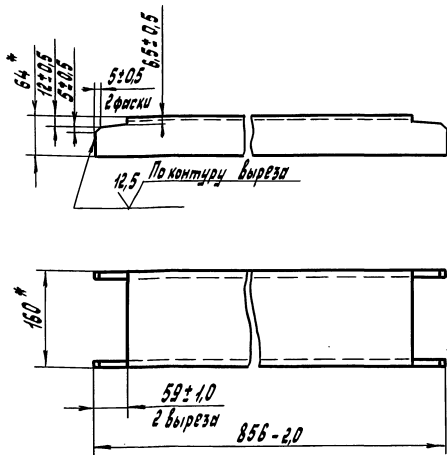


Шкала, лист, и детали
Узлы, детали, Шкала, лист, и детали

501-7-013.91-761Т-01.0-11		Лит. Масса Усилов	
Связь		12,0	1:5
Швеллер 16 ГОСТ 8240-89 в Ст 3 ГОСТ 535-88		Лист Листов 1 СКБ Лавстройпрона Минтрансстрой	

501-7-013.91-7617-01.0-12

(V) (V)



* Размеры для справок.

501-7-013.91-7617-01.0-12

Связь

Лист	Масса	Насчитано
	12,0	1:5
Лист Листов 1		

Швеллер 16 ГОСТ 8240-89
в Ст 3 ГОСТ 535-88

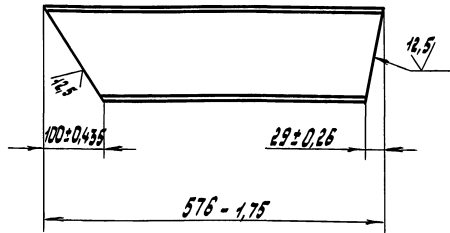
СХБ
Главостройпрома
Минтрансстрой
Формат А4

Шифр листа, Лист и общее количество листов, Шифр листа, Вид, Лист и общее количество листов

501-7-013.91-7617-01.0-13

(V) (V)

501-7-013.91-7617-01.0-13 - изображено
501-7-013.91-7617-01.0-13-01 - зеркальное отражение



501-7-013.91-7617-01.0-13

Стяжка

Лист	Масса	Насчитано
	8,0	1:5
Лист Листов 1		

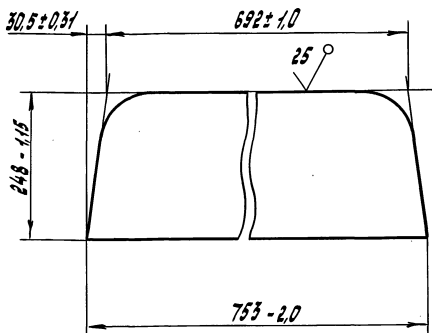
Швеллер 16 ГОСТ 8240-89
в Ст 3 ГОСТ 535-88

СХБ
Главостройпрома
Минтрансстрой
Формат А4

Шифр листа, Лист и общее количество листов, Шифр листа, Вид, Лист и общее количество листов

501-7-013.91-7617-01.0-14

(V) (V)



501-7-013.91-7617-01.0-14

Ребро

Лист	Масса	Насчитано
	8,4	1:5
Лист Листов 1		

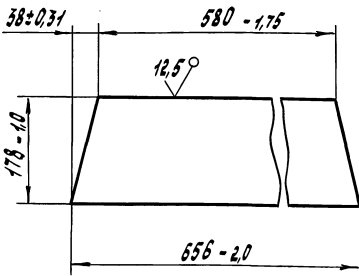
Лист 6,0 ГОСТ 19903-74
в Ст 3 ГОСТ 14637-79

СХБ
Главостройпрома
Минтрансстрой

Шифр листа, Лист и общее количество листов, Шифр листа, Вид, Лист и общее количество листов

501-7-013.91-7617-01.0-16

(V) (V)



501-7-013.91-7617-01.0-16

Ребро

Лист	Масса	Насчитано
	8,6	1:5
Лист Листов 1		

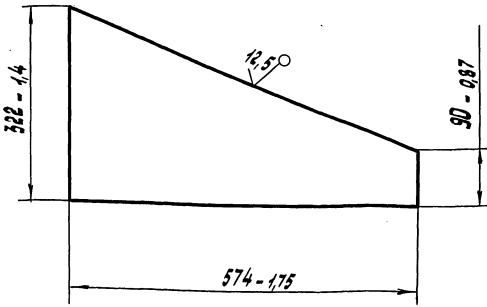
Лист 10,0 ГОСТ 19903-74
в Ст 3 ГОСТ 14637-79

СХБ
Главостройпрома
Минтрансстрой

Шифр листа, Лист и общее количество листов, Шифр листа, Вид, Лист и общее количество листов

501-7-013.91-761Т-01.0-19

✓ ✓



501-7-013.91-761Т-01.0-19

Стенка

Лит.	Масса	Весовая
	9,3	1:5

Лист Листов 1
Ст 5 Лобстостройпрама
Нитроинструар
Формат А4

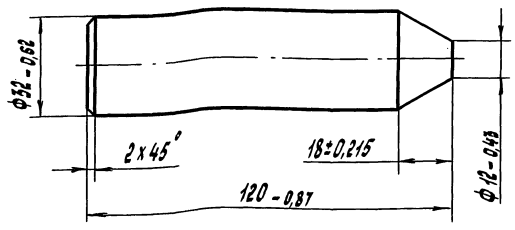
Ум. лист	№ док. ш.	Подп.	Дата
Резерв	Андреев	12.90	
Проект	Берняков		
Инженер			
И. контр.	Берняков		
И. в.	Уткин		

Лист 10,0 ГОСТ 19903-74
Ст 3 ГОСТ 14637-79

12,5

501-7-013.91-761Т-01.0-21

✓ ✓



501-7-013.91-761Т-01.0-21

Фиксатор

Лит.	Масса	Весовая
	0,68	1:1

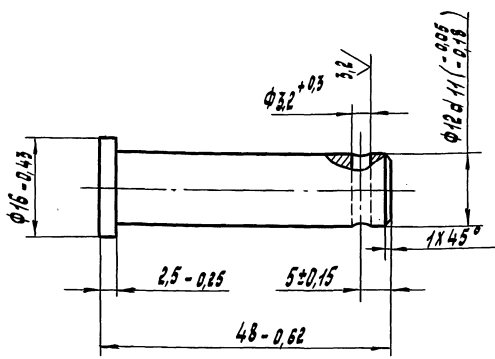
Лист Листов 1
Ст 5 Лобстостройпрама
Нитроинструар
Формат А4

Ум. лист	№ док. ш.	Подп.	Дата
Резерв	Андреев	12.90	
Проект	Берняков		
Инженер			
И. контр.	Берняков		
И. в.	Уткин		

Лист 8 Ст 3 ГОСТ 380-88

501-7-013.91-761Т-12.0-02

12,5 ✓ ✓



45... 51 HRC₃

501-7-013.91-761Т-12.0-02

Палец

Лит.	Масса	Весовая
	0,04	2:1

Лист Листов 1
Ст 5 Лобстостройпрама
Нитроинструар

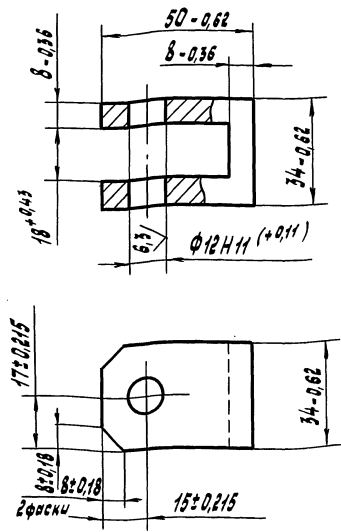
Ум. лист	№ док. ш.	Подп.	Дата
Резерв	Андреев	12.90	
Проект	Берняков		
Инженер			
И. контр.	Берняков		
И. в.	Уткин		

Лист 10,0 ГОСТ 1050-88

12,5 ✓ ✓

501-7-013.91-761Т-12.0-01

✓ ✓



501-7-013.91-761Т-12.0-01

Проушина

Лит.	Масса	Весовая
	0,2	1:1

Лист Листов 1
Ст 5 Лобстостройпрама
Нитроинструар

Ум. лист	№ док. ш.	Подп.	Дата
Резерв	Андреев	12.90	
Проект	Берняков		
Инженер			
И. контр.	Берняков		
И. в.	Уткин		

Лист 8 Ст 3 ГОСТ 380-88

Листом 3

Вид	Вид	Пр.	Обозначение	Наименование	Кол.	Прим.
				<u>Документация</u>		
№	501-7-013.91-761Т-02.0-00С			Сборочный чертёж	№1/2, А3	
				<u>Детали</u>		
44	1	501-7-013.91-761Т-02.0-01	Стенка	1		
44	2	501-7-013.91-761Т-02.0-02	Ребро	16		
44	3	501-7-013.91-761Т-02.0-03	Стенка	1		
44	4	501-7-013.91-761Т-02.0-04	Стенка	1		
54	5	501-7-013.91-761Т-02.0-05	Ребро	1	Шерох. поверх. реза 15/	
				лист 8,0 ГОСТ 19903-74		
				лист 3 ГОСТ 14637-79		
				80-074 х 5970 - 7,0	1	22,6 кг
54	6	501-7-013.91-761Т-02.0-06	Балка	1	Шерох. поверх. реза 15/	
				Швеллер 16 ГОСТ 8240-89		
				лист 3 ГОСТ 535-88		
				L = 5950 - 7,0	1	73,3 кг
54	7	501-7-013.91-761Т-02.0-07	Стойка	1	Шерох. поверх. реза 15/	
				Швеллер 16 ГОСТ 8240-89		
				лист 3 ГОСТ 535-88		
				L = 598 - 1,7	5	11,0 кг
54	8	501-7-013.91-761Т-02.0-08	Балка	1	Шерох. поверх. реза 15/	
				Швеллер 20 ГОСТ 8240-89		
				лист 3 ГОСТ 535-88		
				L = 6120 - 7,0	2	116,2 кг
501-7-013.91-761Т-02.0-00						
Борт продольный				Лит. Лист Листов		
				5 1 2		
С.В. Глазстройпроект Инститрестпроект				Формат А4		

Шел. лист. Листы и детали. Различный Швеллер, балка, стойка и борта.

Вид	Вид	Пр.	Обозначение	Наименование	Кол.	Прим.
54	9	501-7-013.91-761Т-02.0-09	Пластина	1	Шерох. поверх. реза 15/	
				лист 10,0 ГОСТ 19903-74		
				лист 3 ГОСТ 14637-79		
				210-115 х 172 - 1,0	2	2,8 кг
Различные исполнения 761Т-02.00.0-00 и 761Т-02.00.0-00-01 по сборочному чертежу						
501-7-013.91-761Т-02.0-00				Лит. Лист Листов		
				5 1 2		
С.В. Глазстройпроект Инститрестпроект				Формат А4		

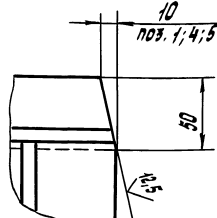
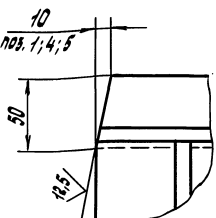
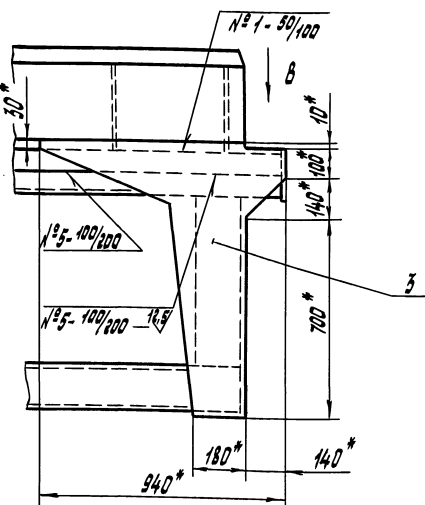
Шел. лист. Листы и детали. Различный Швеллер, балка, стойка и борта.

501-7-013.91-761Т-02.0-00С

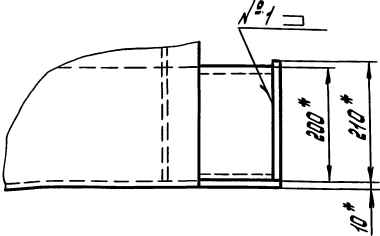
Б (1:10) лист 1

Г (М 1:2) лист 1

Д (М 1:2) лист 1



В (1:5)

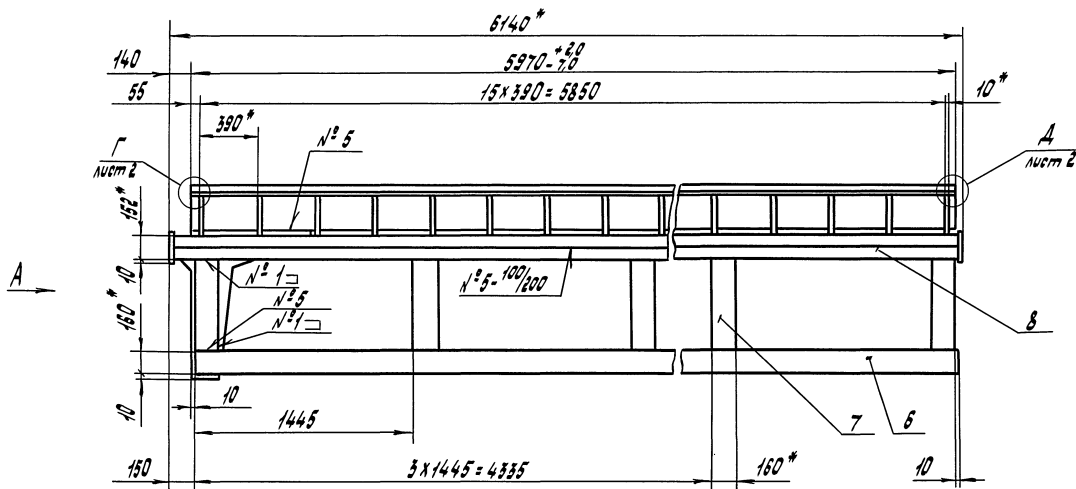


Шел. лист. Листы и детали. Различный Швеллер, балка, стойка и борта.

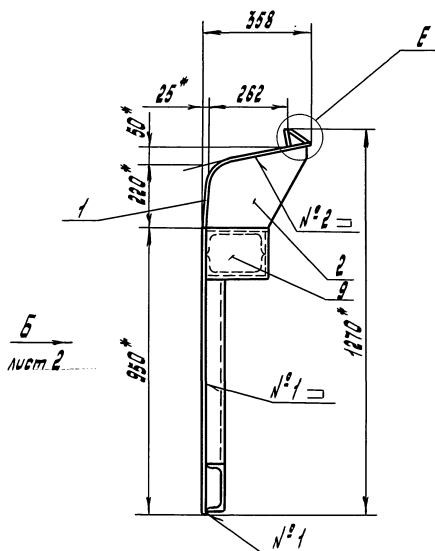
501-7-013.91-761T-02.0-00 - изображено
 501-7-013.91-761T-02.0-00-01 - зеркальное отражение

501-7-013.91-761T-02.0-00

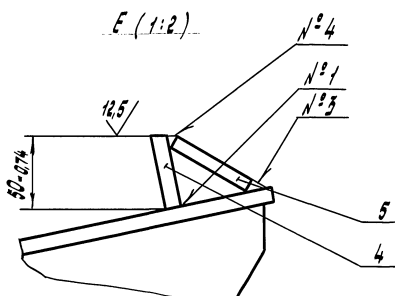
Альбом 3



Вид А
М 1:10



№ шва	Конструктивные элементы	Обозначение шва	Примеч.
1	—	ГОСТ 5264-80-71- Δ 5	—
2	—	ГОСТ 5264-80-73- Δ 5	—
3	—	ГОСТ 11534-75-Т1	—
4	—	ГОСТ 11534-75-У1	—
5		Сварка ручная дуговая	—
6			



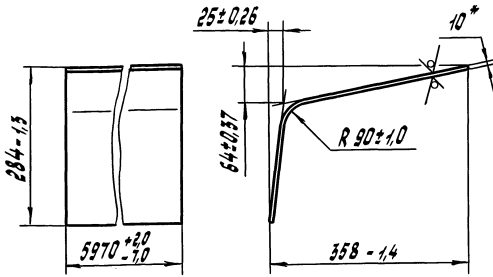
1. ± ЭТ 14
2. * Размеры для справок.

Шкала: мм, см, м. Число знаков после запятой: 1. Число знаков после запятой: 2.

501-7-013.91-761T-02.0-00 СБ				Лист	Масса	Число в
Штук	лист	№ докум.	Полн.	Дата	740	1:20
Разработ.	Андреев	10.80				
Провер.	Берняков				лист 1	листов 2
Т.контр.					СКБ Главстройпрома Литвинская	
Н.контр.	Берняков					
Этв.	Беркин					

501-7-013.91-7617-02.0-01

12,5 (✓) (✓)



1. Допускается изготавливать из частей сварной шов - ГОСТ 5264-80 - Св - 0 12,5
2. * Размер для справок.

501-7-013.91-7617-02.0-01

Стенка

Лист Масса Машетов 271 1:5

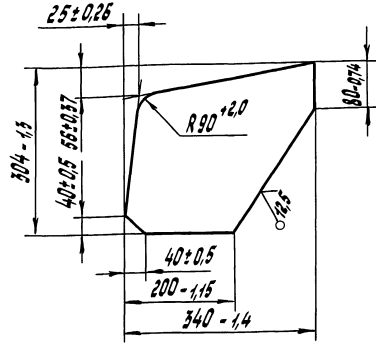
Лист 10,0 ГОСТ 19903-74 СКБ, Лист в Ст 3 ГОСТ 14637-79 Главлстройпрона Минтрансстрой Формат А4

Имя, Фамилия, Инициалы, Подпись, Дата

Имя, Фамилия, Инициалы, Подпись, Дата
Имя, Фамилия, Инициалы, Подпись, Дата
Имя, Фамилия, Инициалы, Подпись, Дата

12 (✓) (✓)

501-7-013.91-7617-02.0-02



501-7-013.91-7617-02.0-02

Ребро

Лист Масса Машетов 5,8 1:5

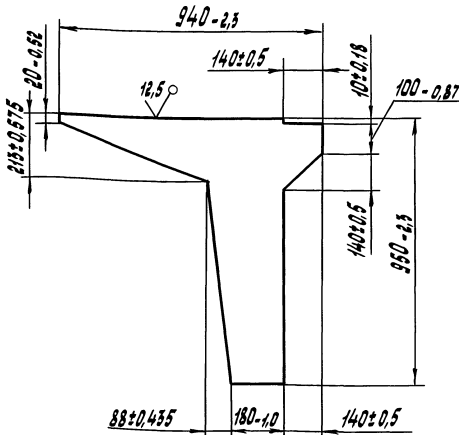
Лист 10,0 ГОСТ 19903-74 СКБ, Лист в Ст 3 ГОСТ 14637-79 Главлстройпрона Минтрансстрой Формат А4

Имя, Фамилия, Инициалы, Подпись, Дата

Имя, Фамилия, Инициалы, Подпись, Дата
Имя, Фамилия, Инициалы, Подпись, Дата
Имя, Фамилия, Инициалы, Подпись, Дата

501-7-013.91-7617-02.0-03

12,5 (✓) (✓)



501-7-013.91-7617-02.0-03

Стенка

Лист Масса Машетов 25,4 1:10

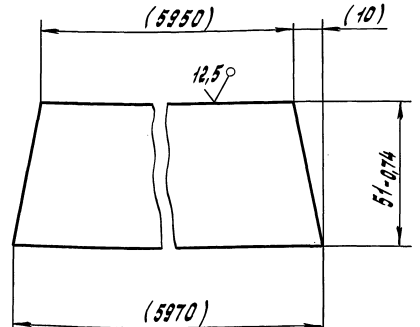
Лист 10,0 ГОСТ 19903-74 СКБ, Лист в Ст 3 ГОСТ 14637-79 Главлстройпрона Минтрансстрой

Имя, Фамилия, Инициалы, Подпись, Дата

Имя, Фамилия, Инициалы, Подпись, Дата
Имя, Фамилия, Инициалы, Подпись, Дата
Имя, Фамилия, Инициалы, Подпись, Дата

501-7-013.91-7617-02.0-04

12,5 (✓) (✓)



501-7-013.91-7617-02.0-04

Стенка

Лист Масса Машетов 24,3 1:1

Лист 10,0 ГОСТ 19903-74 СКБ, Лист в Ст 3 ГОСТ 14637-79 Главлстройпрона Минтрансстрой

Имя, Фамилия, Инициалы, Подпись, Дата

Имя, Фамилия, Инициалы, Подпись, Дата
Имя, Фамилия, Инициалы, Подпись, Дата
Имя, Фамилия, Инициалы, Подпись, Дата

Размеры в скобках - после сборки.

Ансамбль 3

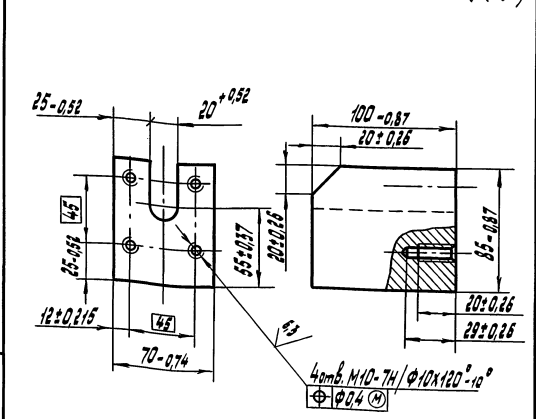
Форм. зона	Лист	Обозначение	Наименование	Кол.	Прим.	
			Документация			
А4	2	501-7-013.91-7617-03.0-00СБ	Сборочный чертеж			
			Детали			
А4	1	501-7-013.91-7617-03.0-01	Упор	2		
А4	2	501-7-013.91-7617-03.0-02	Накладка	Шерох. лист 10.0 ГОСТ 19903-74 в Ст 3 ГОСТ 14637-79 20 - 0,87 x 120 - 0,87	2	Шерох. поверх. резка 14,5
А4	3	501-7-013.91-7617-03.0-03	Стенка	Шерох. лист 10.0 ГОСТ 19903-74 в Ст 3 ГОСТ 14637-79 915 - 2,3 x 100 - 0,87	1	Шерох. поверх. резка 14,5
А4	4	501-7-013.91-7617-03.0-04	Стенка	Шерох. лист 10.0 ГОСТ 19903-74 в Ст 3 ГОСТ 14637-79 190 - 1,15 x 915 - 2,3	1	Шерох. поверх. резка 14,5
А4	5	501-7-013.91-7617-03.0-05	Стенка	Шерох. лист 10.0 ГОСТ 19903-74 в Ст 3 ГОСТ 14637-79 945 - 2,3 x 700 - 2,0	1	Шерох. поверх. резка 14,5
А4	6	501-7-013.91-7617-03.0-06	Балка	Шерох. Швеллер 20 ГОСТ 8240-89 в Ст 3 ГОСТ 5355-88 L = 1325 - 3,1	2	Шерох. поверх. резка 14,5

Исполн. М.В. Давыдов	Провер. В.В. Козлов	Листы 10/20	Дата 10.90
501-7-013.91-7617-03.0-00 СБ			Листы 1/2
Борт торца вали			Листы 1/2
М.И.М. В.В. Козлов			Листы 1/2
И.И.И. И.И.И.			Листы 1/2

Форм. зона	Лист	Обозначение	Наименование	Кол.	Прим.	
А4	7	501-7-013.91-7617-03.0-07	Балка	2		
А4	8	501-7-013.91-7617-03.0-08	Балка	Шерох. Швеллер 16 ГОСТ 8240-72 в Ст 3 ГОСТ 5355-79 L = 945 - 2,3	1	Шерох. поверх. резка 14,5
А4	9	501-7-013.91-7617-03.0-09	Ребро	2		
А4	10	501-7-013.91-7617-03.0-10	Ребро	1		
А4	11	501-7-013.91-7617-03.0-11	Накладка	Шерох. лист 10.0 ГОСТ 19903-74 в Ст 3 ГОСТ 14637-79 180 - 1,0 x 130 - 0,87	2	Шерох. поверх. резка 14,5
А4	12	501-7-013.91-7617-03.0-12	Накладка	Шерох. лист 10.0 ГОСТ 19903-74 в Ст 3 ГОСТ 14637-79 100 - 0,87 x 50 - 0,82	2	Шерох. поверх. резка 14,5

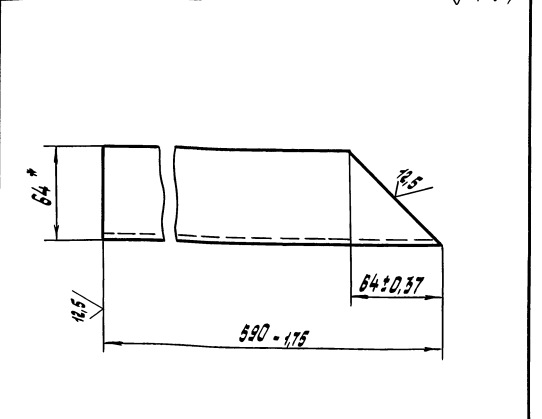
Исполн. М.В. Давыдов	Провер. В.В. Козлов	Листы 10/20	Дата 10.90
501-7-013.91-7617-03.0-00			Листы 1/2
И.И.И. И.И.И.			Листы 1/2

501-7-013.91-7617-03.0-01

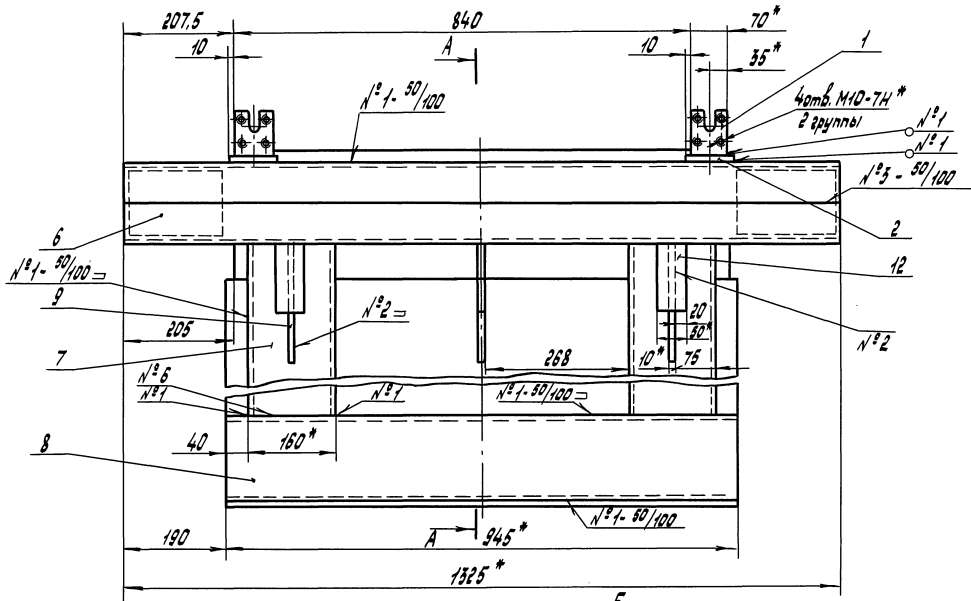


Исполн. М.В. Давыдов	Провер. В.В. Козлов	Листы 10/20	Дата 10.90
501-7-013.91-7617-03.0-01			Листы 1/2
Упор			Листы 1/2
Ст 3 ГОСТ 380-88			Листы 1/2
И.И.И. И.И.И.			Листы 1/2

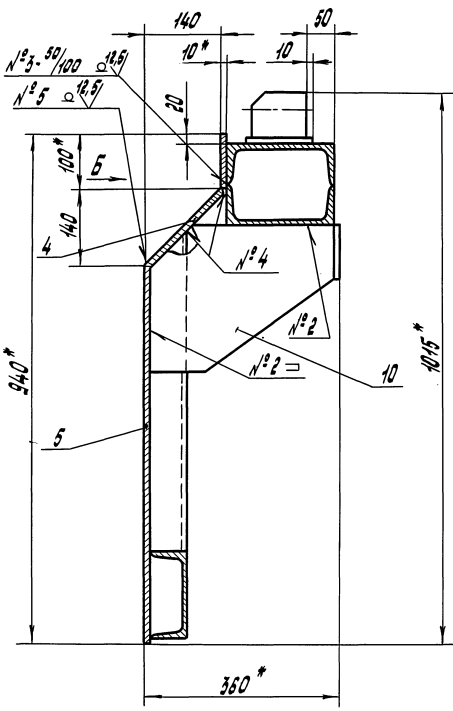
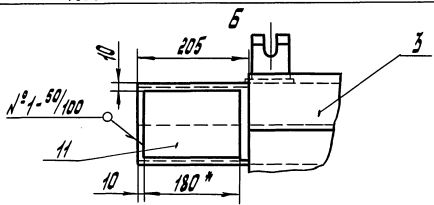
10-000-119L-16-210-2-109

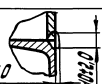


Исполн. М.В. Давыдов	Провер. В.В. Козлов	Листы 10/20	Дата 10.90
501-7-013.91-7617-03.0-07			Листы 1/2
Балка			Листы 1/2
Швеллер 16 ГОСТ 8240-89 в Ст 3 ГОСТ 5355-88			Листы 1/2
И.И.И. И.И.И.			Листы 1/2



A - A



№ шва	Конструктивные элементы шва	Обозначение шва	Примеч.
1	—	ГОСТ 5264-80-Т1-Δ 5	—
2	—	ГОСТ 5264-80-Т3-Δ 5	—
3	—	ГОСТ 5264-80-С2	—
4	—	ГОСТ 11534-75-Т1	—
5	—	ГОСТ 11534-75-У1	—
6		Сварка ручная дуговая	—

1. * ТТ 14
 2. * Размеры для справок.

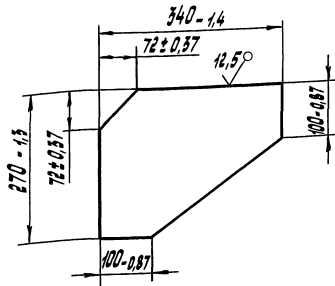
Исполн. Л.В.И. и др. Проверка Л.В.И. и др. Проект Л.В.И. и др.

501-7-013.91-761Т-03.0-00 СБ			Лист	Масштаб
Борт торцовый			170	1:5
Сварочный чертеж			Лист	Число листов 1
			С.В.	
			Главный инженер	
			Министерства	

Альбом 3

501-7-013.91-761T-03.0-10

(M/A)



501-7-013.91-761T-03.0-10

Ребро

Лист 2,5

Масштаб 1:5

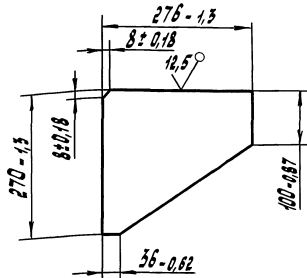
Исполнитель	Лист	№ листа	№ листа
Проверено	Лист	№ листа	№ листа
Утверждено	Лист	№ листа	№ листа
Исполнитель	Лист	№ листа	№ листа
Проверено	Лист	№ листа	№ листа
Утверждено	Лист	№ листа	№ листа

Лист 10,0 ГОСТ 19903-74
 в Ст 3 ГОСТ 14637-79

СКБ
 Главстройпрома
 Минтрансстроя
 Формат А4

501-7-013.91-761T-03.0-09

(M/A)



501-7-013.91-761T-03.0-09

Ребро

Лист 2,0

Масштаб 1:5

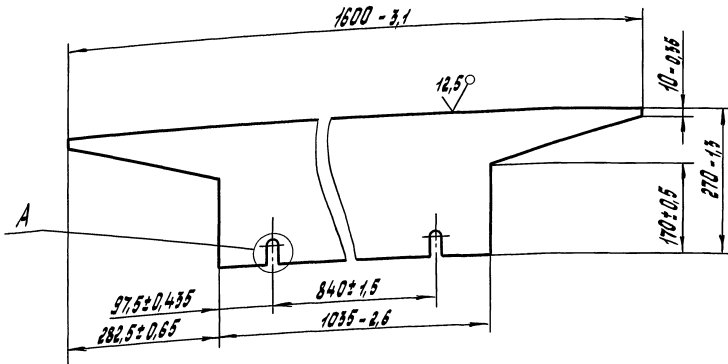
Исполнитель	Лист	№ листа	№ листа
Проверено	Лист	№ листа	№ листа
Утверждено	Лист	№ листа	№ листа
Исполнитель	Лист	№ листа	№ листа
Проверено	Лист	№ листа	№ листа
Утверждено	Лист	№ листа	№ листа

Лист 10,0 ГОСТ 19903-74
 в Ст 3 ГОСТ 14637-79

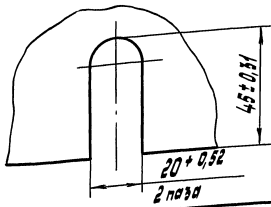
СКБ
 Главстройпрома
 Минтрансстроя
 Формат А4

501-7-013.91-761T-04.0-01

(M/A)



A (1:1)



501-7-013.91-761T-04.0-01

Стенка

Лист 2,7

Масштаб 1:5

Альбом 3

Исполнитель	Лист	№ листа	№ листа
Проверено	Лист	№ листа	№ листа
Утверждено	Лист	№ листа	№ листа
Исполнитель	Лист	№ листа	№ листа
Проверено	Лист	№ листа	№ листа
Утверждено	Лист	№ листа	№ листа

Лист 10,0 ГОСТ 19903-74
 в Ст 3 ГОСТ 14637-79

СКБ
 Главстройпрома
 Минтрансстроя
 Формат А4

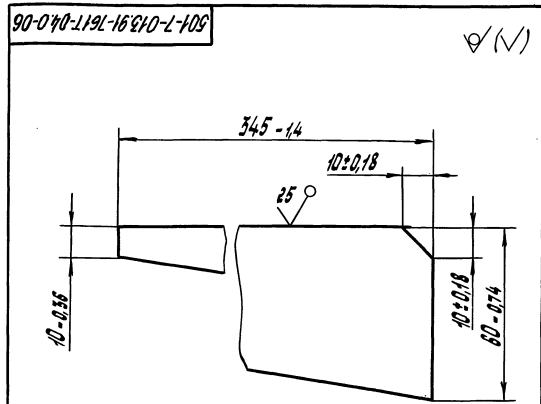
Форм. Взам.	Лист	Обозначение	Наименование	Кол.	Прим.
			<u>Документация</u>		
А2		501-7-013.91-761Т-04.0-00СБ	Сборочный чертеж		
			<u>Детали</u>		
А3	1	501-7-013.91-761Т-04.0-01	Стенка	1	
А4	2	501-7-013.91-761Т-04.0-02	Стенка	1	
Б4	3	501-7-013.91-761Т-04.00С	Полка		Шерох. поверх. резка 25°
			Лист 10,0 ГОСТ 19903-74		
			Вст 3 ГОСТ 14637-79		
			42,5 - 0,68 x 160 - 1,0	2	0,5 кг
Б4	4	501-7-013.91-761Т-04.0-04	Полка		Шерох. поверх. резка 25°
			Лист 10,0 ГОСТ 19903-74		
			Вст 3 ГОСТ 14637-79		
			160 - 1,0 x 820 - 2,3	1	10,5 кг
Б4	5	501-7-013.91-761Т-04.0-05	Балка		Шерох. поверх. резка 25°
			Швеллер 18 ГОСТ 8240-83		
			Вст 3 ГОСТ 555-88		
			L = 877 - 2,3	1	12,5 кг
А4	6	501-7-013.91-761Т-04.0-06	Ребро	2	
А4	7	501-7-013.91-761Т-04.0-07	Ребро	2	
	8	-01	Ребро	3	

Испол. Лопат. и Ветма
Машинисты Шк. № 18
Провер. Бейняков
Утвер. Бейняков

501-7-013.91-761Т-04.0-00

Борт торцовый

Лит. Лист Масса
СКБ
Лавстройпроект
Минтрансстрой
Формат А4



Испол.	Лист	№ докум.	Лист	Дата
Лопат.	1	501-7-013.91-761Т-04.0-00	1	10.20
Провер.	Бейняков			
Утвер.	Бейняков			

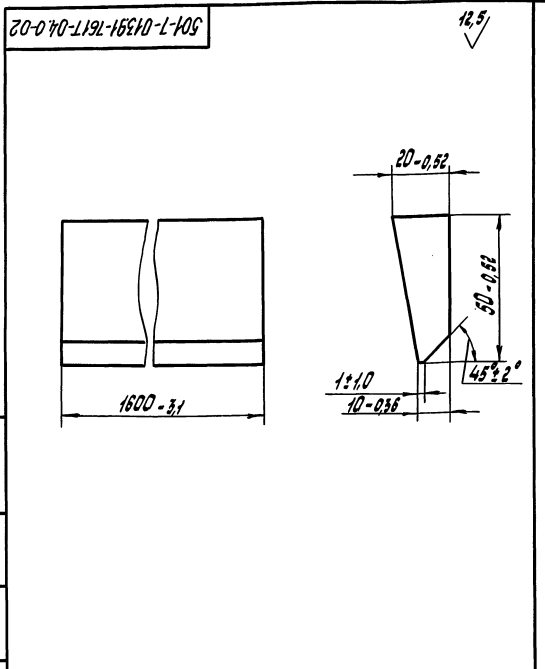
501-7-013.91-761Т-04.00С

Лит.	Масса	Масштаб
0,4	1:1	

Лист 8,0 ГОСТ 19903-74
Вст 3 ГОСТ 14637-79

СКБ
Лавстройпроект
Минтрансстрой

Испол. Лопат. и Ветма
Машинисты Шк. № 18
Провер. Бейняков
Утвер. Бейняков



Испол.	Лист	№ докум.	Лист	Дата
Лопат.	1	501-7-013.91-761Т-04.0-02	1	10.20
Провер.	Бейняков			
Утвер.	Бейняков			

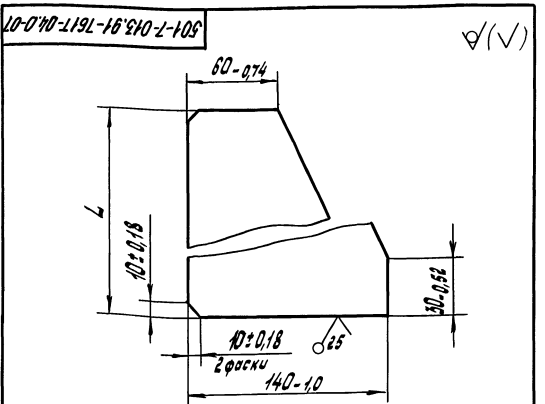
501-7-013.91-761Т-04.0-02

Лит.	Масса	Масштаб
9,4	1:1	

Лист 8,0 ГОСТ 19903-74
Вст 3 ГОСТ 14637-79

СКБ
Лавстройпроект
Минтрансстрой
Формат А4

Испол. Лопат. и Ветма
Машинисты Шк. № 18
Провер. Бейняков
Утвер. Бейняков



Испол.	Лист	№ докум.	Лист	Дата
Лопат.	1	501-7-013.91-761Т-04.0-07	1	10.20
Провер.	Бейняков			
Утвер.	Бейняков			

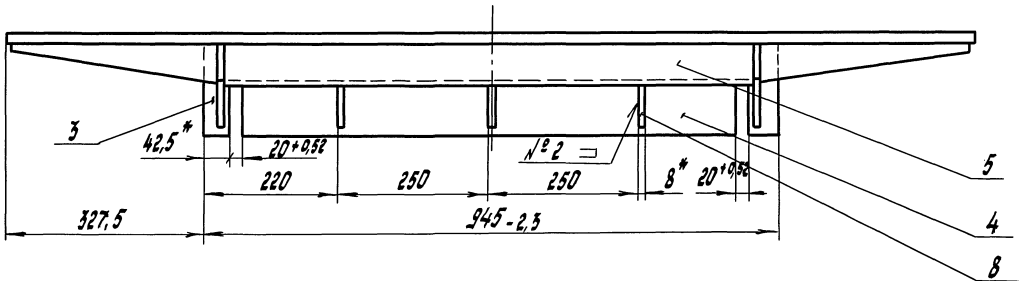
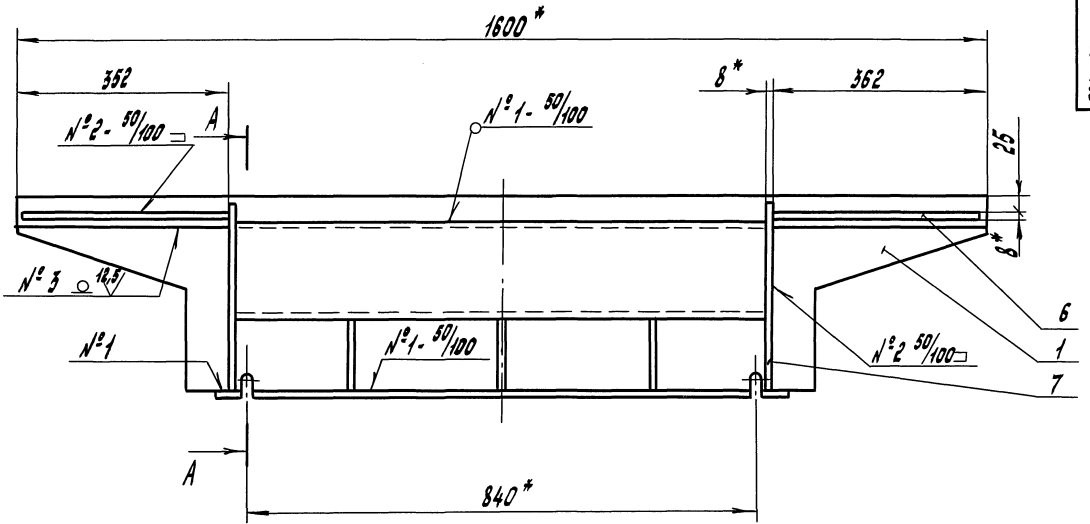
501-7-013.91-761Т-04.00С

Лит.	Масса	Масштаб
1,6	1:1	

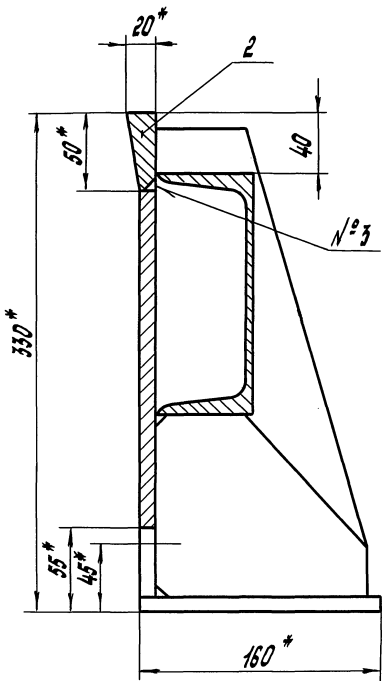
Лист 8,0 ГОСТ 19903-74
Вст 3 ГОСТ 14637-79

СКБ
Лавстройпроект
Минтрансстрой

Испол. Лопат. и Ветма
Машинисты Шк. № 18
Провер. Бейняков
Утвер. Бейняков



A - A



№ шва	Конструктивные элементы шва	Обозначение шва	Примеч.
1	—	ГОСТ 5264-80-71-▷ 5	—
2	—	ГОСТ 5264-80-73-▷ 5	—
3	—	ГОСТ 5264-80-СВ	—

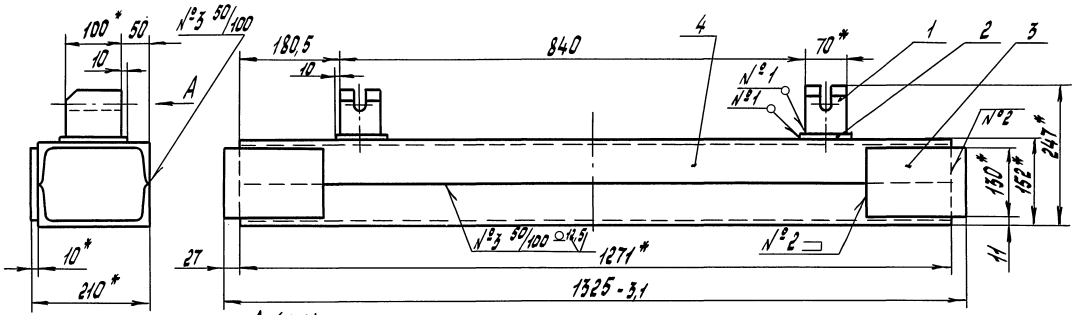
1. ± 2T/14
 2. * Размеры для справок.

Условные обозначения: 1 - Рельс, 2 - Рельс, 3 - Рельс, 4 - Рельс, 5 - Рельс, 6 - Рельс, 7 - Рельс, 8 - Рельс

		501-7-013.91-761T-04.0-00 СБ		Лист	Масштаб
Исполн.	Провер.	Борт торцовый Сборочный чертеж		66	1:5
М.И.Смирнов	В.И.Смирнов			лист	лист в 1
Н.И.Смирнов	В.И.Смирнов			СКБ Государственный Институт	

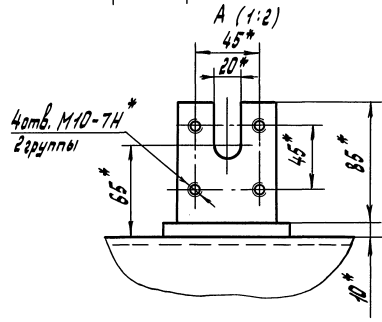
501-7-013.91-7617-05-0-00 СБ

Альбом 3



№ шва	Конструктивные элементы шва	Обозначение шва	Примеч.
1	—	ГОСТ 5264-80-Т1-5	—
2	—	ГОСТ 5264-80-Н1	—
3	—	ГОСТ 5264-80-С2	—

1. ± 0.14
 2. * Размеры для справок.

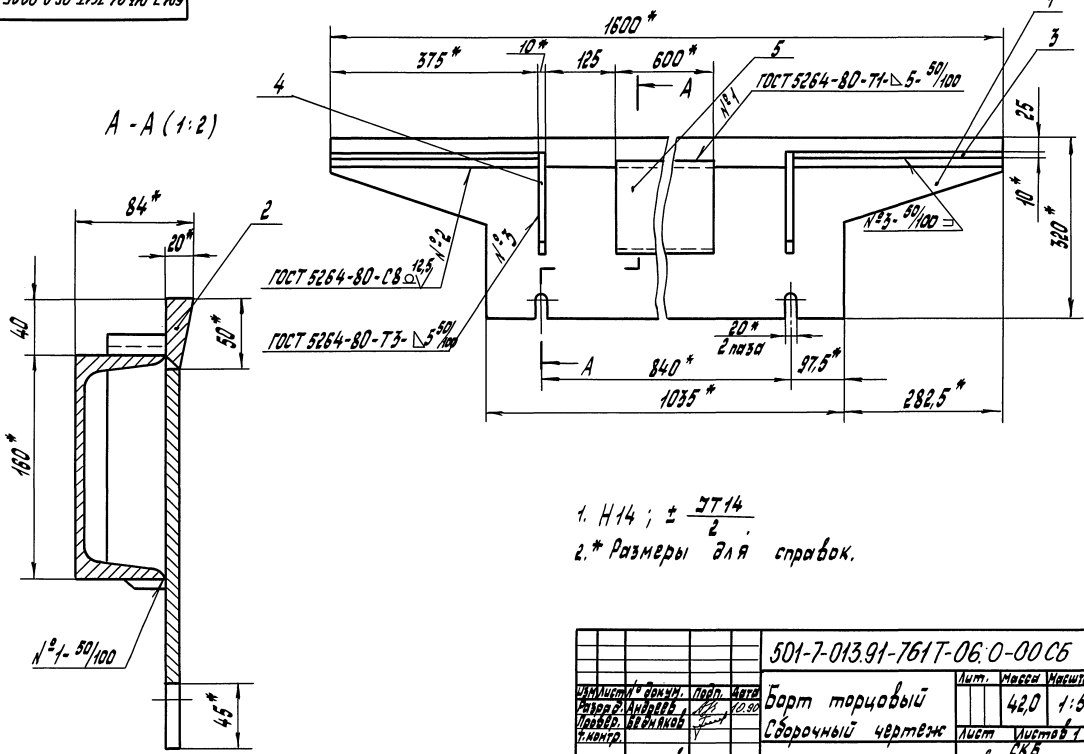


501-7-013.91-7617-05-0-00 СБ				Лист	Масса	Масштаб
Балка					54.0	1:5
Сборочный чертеж				Лист	Листов 7	
Лит. Метр. Инженер				СКБ Главлитпрома Минтрансстрой Варшавы АЗ		

Шифр листа, альбом и дата. Выполнил, проверил, дата, лист и альбом.

501-7-013.91-7617-06-0-00 СБ

Шифр листа, альбом и дата. Выполнил, проверил, дата, лист и альбом.



1. Н14; ± 0.14
 2. * Размеры для справок.

501-7-013.91-7617-06-0-00 СБ				Лист	Масса	Масштаб
Барт торцовый					42.0	1:5
Сборочный чертеж				Лист	Листов 7	
Лит. Метр. Инженер				СКБ Главлитпрома Минтрансстрой Варшавы АЗ		

Форм. Зона	№	Обозначение	Наименование	Кол.	Прим.
			<u>Документация</u>		
A3		501-7-013.91-761T-07.0-002	Сборочный чертеж		
			<u>Сборочные единицы</u>		
A4	1	501-7-013.91-761T-07.1-00	Кронштейн	1	
A4	2	501-7-013.91-761T-07.2-00	Серьга	1	
			<u>Детали</u>		
A4	3	501-7-013.91-761T-07.0-01	Палец	1	
A4	4	501-7-013.91-761T-07.0-02	Оседержатель		Шерох.
			Лист 6,0 ГОСТ 19903-74		поверх.
			В ст 5 ГОСТ 14637-79		разр 25
			20-0,62 X 50-0,62	1	0,05 кг.

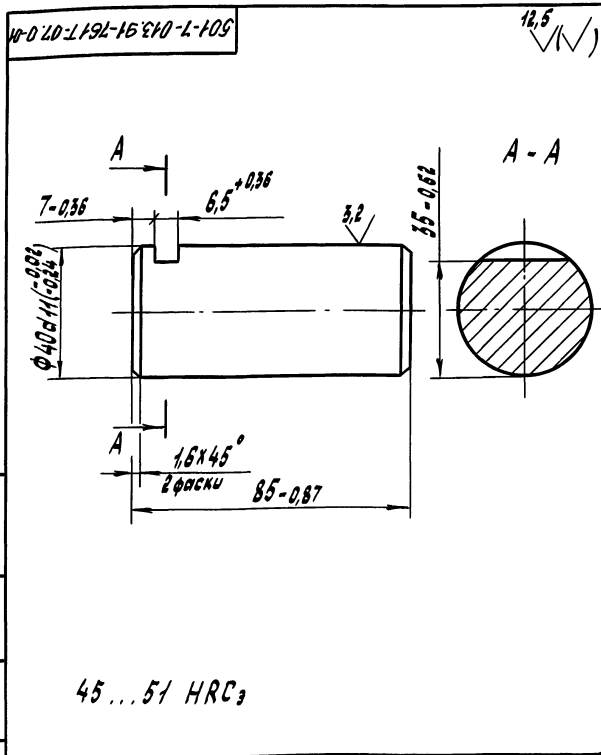
Шифр листа, лист и дата, наименование, шифр докум., лист и дата

501-7-013.91-761T-07.0-00		Шарнир		Лит.	Масса	Масштаб
Исполн. И.С. Давыдов	Проф. А.В. Андреев	Лист 12,5	12,5			СКБ
Провер. С.В. Берников						Лаб.стройпрома
Исполн. В.В. Зыкин						Нинтвэнсстрой
Итв. В.В. Зыкин						Формат А4

Форм. Зона	№	Обозначение	Наименование	Кол.	Прим.
			<u>Документация</u>		
A3		501-7-013.91-761T-07.1-002	Сборочный чертеж		
			<u>Детали</u>		
A4	1	501-7-013.91-761T-07.1-01	Скоба	1	
A4	2	501-7-013.91-761T-07.1-02	Плита	1	

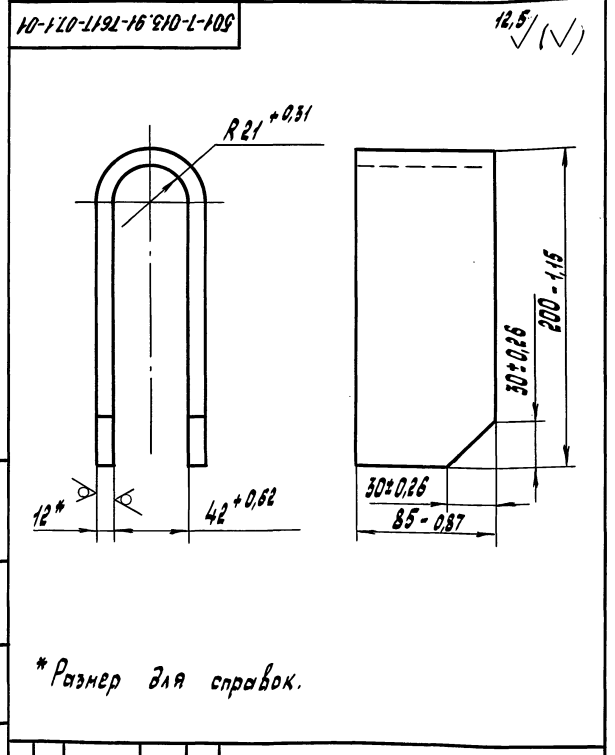
Шифр листа, лист и дата, наименование, шифр докум., лист и дата

501-7-013.91-761T-07.1-00		Кронштейн		Лит.	Масса	Масштаб
Исполн. И.С. Давыдов	Проф. А.В. Андреев	Лист 12,5	12,5			СКБ
Провер. С.В. Берников						Лаб.стройпрома
Исполн. В.В. Зыкин						Нинтвэнсстрой
Итв. В.В. Зыкин						Формат А4



Шифр листа, лист и дата, наименование, шифр докум., лист и дата

501-7-013.91-761T-07.0-01		Палец		Лит.	Масса	Масштаб
Исполн. И.С. Давыдов	Проф. А.В. Андреев	Лист 0,8	1:1			СКБ
Провер. С.В. Берников						Лаб.стройпрома
Исполн. В.В. Зыкин						Нинтвэнсстрой
Итв. В.В. Зыкин						Формат А4



Шифр листа, лист и дата, наименование, шифр докум., лист и дата

501-7-013.91-761T-07.1-01		Скоба		Лит.	Масса	Масштаб
Исполн. И.С. Давыдов	Проф. А.В. Андреев	Лист 3,2	1:2			СКБ
Провер. С.В. Берников						Лаб.стройпрома
Исполн. В.В. Зыкин						Нинтвэнсстрой
Итв. В.В. Зыкин						Формат А4

137

Альбом 3

Черт. техн. Услов. и детали. Выполнил: Шибанов В.С. Проверил: Шибанов В.С.

501-7-013.91-7617-07.0-00 СБ

* Размеры для справок.

		501-7-013.91-7617-07.0-00 СБ		Лист	Масса	Масштаб
Исполнитель	Шибанов В.С.	Проверил	Шибанов В.С.	20		1:5
Утвердил	Шибанов В.С.	Дата	10.05.00			
Составитель	Шибанов В.С.			Лист	Листов	7
И.конт.пр.	Шибанов В.С.					СКБ
И.конт.пр.проектировщика	Шибанов В.С.					Лаб.авт.проект.инструментострой
И.конт.пр.эскизчика	Шибанов В.С.					Фирма АВ

501-7-013.91-7617-07.1-00 СБ

* Размеры для справок.

		501-7-013.91-7617-07.1-00 СБ		Лист	Масса	Масштаб
Исполнитель	Шибанов В.С.	Проверил	Шибанов В.С.	52		1:2
Утвердил	Шибанов В.С.	Дата	10.05.00			
Составитель	Шибанов В.С.			Лист	Листов	7
И.конт.пр.	Шибанов В.С.					СКБ
И.конт.пр.проектировщика	Шибанов В.С.					Лаб.авт.проект.инструментострой
И.конт.пр.эскизчика	Шибанов В.С.					Фирма АВ

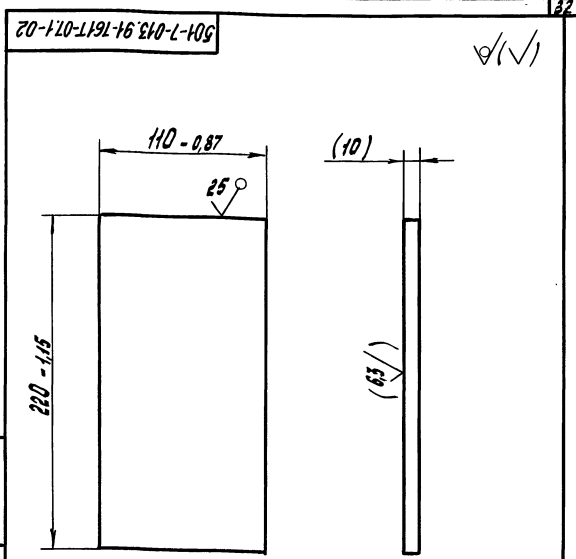
Черт. техн. Услов. и детали. Выполнил: Шибанов В.С. Проверил: Шибанов В.С.

Альбом 3

Форм. Знач.	Пр.б.	Обозначение	Наименование	Кол.	Прим.
			<u>Документация</u>		
43		501-7-013.91-7617-07.2-00СБ	Сборочный чертеж		
			<u>Детали</u>		
44	1	501-7-013.91-7617-07.2-01	Бобышка	1	
44	2	501-7-013.91-7617-07.2-02	Втулка	1	
44	3	501-7-013.91-7617-07.2-03	Щетка	1	

Исполн. Сергеев А.И. Провер. Сергеев А.И. Инженер-конструктор

Изм. Листов		Изм. Листов		Изм. Листов	
Изм.	Лист	Изм.	Лист	Изм.	Лист
Сергея			СКБ Гидропрорама Минтрансстроя Формат А4		

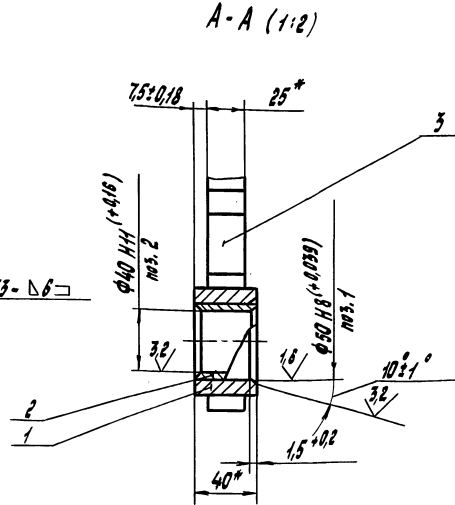
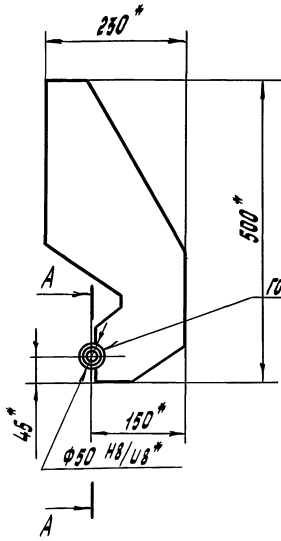


Исполн. Сергеев А.И. Провер. Сергеев А.И. Инженер-конструктор

Размер в скобках после сборки

Изм. Листов		Изм. Листов		Изм. Листов	
Изм.	Лист	Изм.	Лист	Изм.	Лист
501-7-013.91-7617-07.1-02			Лист Листов		
Плита			1:2		
ВСт3 ГОСТ 380-88			СКБ Гидропрорама Минтрансстроя Формат А4		

501-7-013.91-7617-07.2-00СБ



Исполн. Сергеев А.И. Провер. Сергеев А.И. Инженер-конструктор

* Размеры для справок.

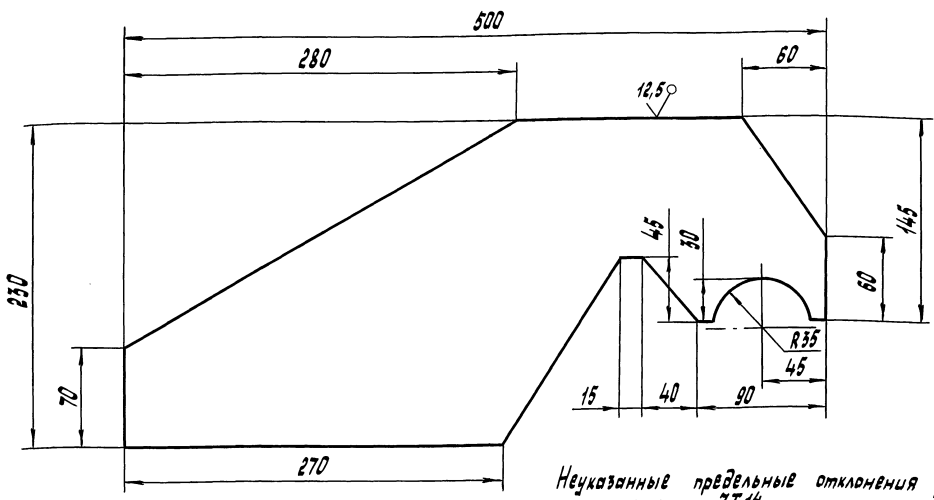
Изм. Листов		Изм. Листов		Изм. Листов	
Изм.	Лист	Изм.	Лист	Изм.	Лист
501-7-013.91-7617-07.2-00СБ			Лист Листов		
Сергея			13,4 1:5		
Сборочный чертеж			Лист Листов 1		
			СКБ Гидропрорама Минтрансстроя		

Альбом 3

Имя, И. Пред., П.И. и дата
Имя, И. Пред., П.И. и дата
Имя, И. Пред., П.И. и дата
Имя, И. Пред., П.И. и дата

501-7-013.91-761Т-07.2-03

(✓) (✓)

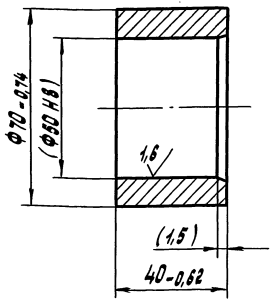


Неуказанные предельные отклонения размеров:
 $H_{14}; h_{14}; \pm \frac{IT_{14}}{2}$

501-7-013.91-761Т-07.2-03				Лист	Масса	Масштаб
Исполн.	И. Пред.	П.И.	Дата	Щека	12,5	1:2
Разработ.	Андреев	А.В.	12.02			
Провер.	Берляков	В.В.				
Утверд.						
Исполн.	Берляков	В.В.		Лист	25,0	ГОСТ 19803-74
Утверд.	В.И.Кли			в Ст 3	ГОСТ 14637-79	Листов 1
						Листов 1
						С.К.В.
						Листов 1
						Минтрансстрой
						Формат А3

501-7-013.91-761Т-07.2-01

12,5 (✓) (✓)



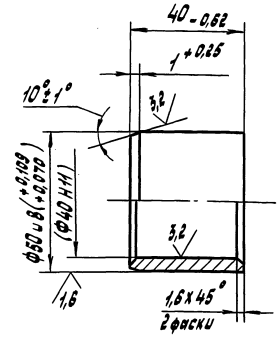
Размеры в складках - после сборки.

501-7-013.91-761Т-07.2-01				Лист	Масса	Масштаб
Исполн.	И. Пред.	П.И.	Дата	Бобышка	0,6	1:1
Разработ.	Андреев	А.В.	12.02			
Провер.	Берляков	В.В.				
Утверд.						
Исполн.	Берляков	В.В.		Лист		Листов 1
Утверд.	В.И.Кли					Листов 1
						С.К.В.
						Листов 1
						Минтрансстрой
						Формат А3

в Ст 3 ГОСТ 380-88
 С.К.В.
 Листов 1
 Минтрансстрой

501-7-013.91-761Т-07.2-02

12,5 (✓) (✓)



1. 49... 56 HRC₃
 2. Размер в складках - после сборки.

501-7-013.91-761Т-07.2-02				Лист	Масса	Масштаб
Исполн.	И. Пред.	П.И.	Дата	Втулка	0,23	1:1
Разработ.	Андреев	А.В.	12.02			
Провер.	Берляков	В.В.				
Утверд.						
Исполн.	Берляков	В.В.		Лист		Листов 1
Утверд.	В.И.Кли					Листов 1
						С.К.В.
						Листов 1
						Минтрансстрой
						Формат А3

Сталь 40X ГОСТ 4543-71
 С.К.В.
 Листов 1
 Минтрансстрой

Форм. №	Дата	Обозначение	Наименование	Кол.	Прим.
			<u>Документация</u>		
A3		501-7-013.91-7617-08.0-00СБ	Сборочный чертеж		
			<u>Сборочные единицы</u>		
A4	1	501-7-013.91-7617-08.1-00	Кронштейн	1	
A4	2	501-7-013.91-7617-08.2-00	Серьга	1	
			<u>Детали</u>		
A4	3	501-7-013.91-7617-08.0-01	Палец	1	
Б4	4	501-7-013.91-7617-08.0-02	Оседержатель		Шерош.
			Лист 4.0 ГОСТ 19903-74		поверх,
			Вит 3 ГОСТ 14637-79		резьб 2/3
			15-0,45 x 50-0,62	1	0,03 кг

501-7-013.91-7617-08.0-00

Шарнир

Лист Листов
СКБ
Главстройпрома
Нинтэинствоя
Формат А4

Форм. №	Дата	Обозначение	Наименование	Кол.	Прим.
			<u>Документация</u>		
A3		501-7-013.91-7617-08.1-00СБ	Сборочный чертеж		
			<u>Детали</u>		
A4	1	501-7-013.91-7617-08.1-01	Скобы	1	
A4	2	501-7-013.91-7617-08.1-02	Плита	1	

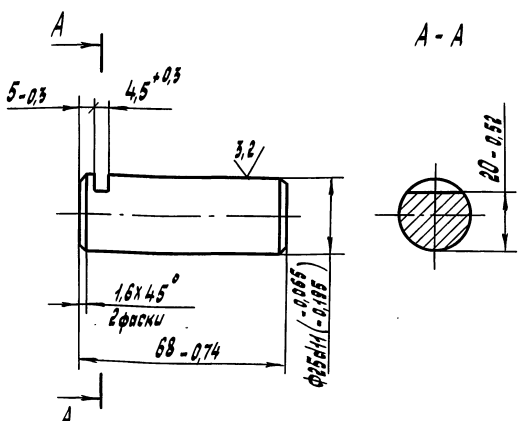
501-7-013.91-7617-08.1-00

Кронштейн

Лист Лист Листов
СКБ
Главстройпрома
Нинтэинствоя
Формат А4

501-7-013.91-7617-08.0-00

12,5 (✓) (✓)



45... 51 HRC3

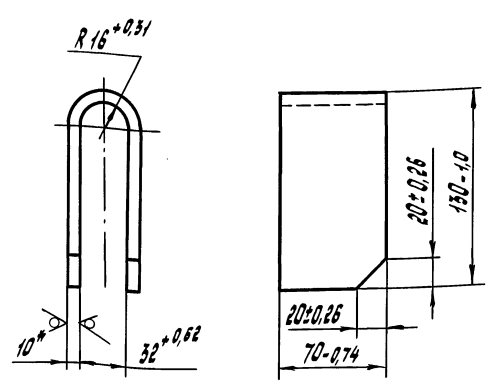
501-7-013.91-7617-08.0-01

Палец

Лист Листов
0,25 1:1
Лист Листов 1
СКБ
Главстройпрома
Нинтэинствоя

501-7-013.91-7617-08.1-00С

12,5 (✓) (✓)



* Размер для справок.

501-7-013.91-7617-08.1-01

Скоба

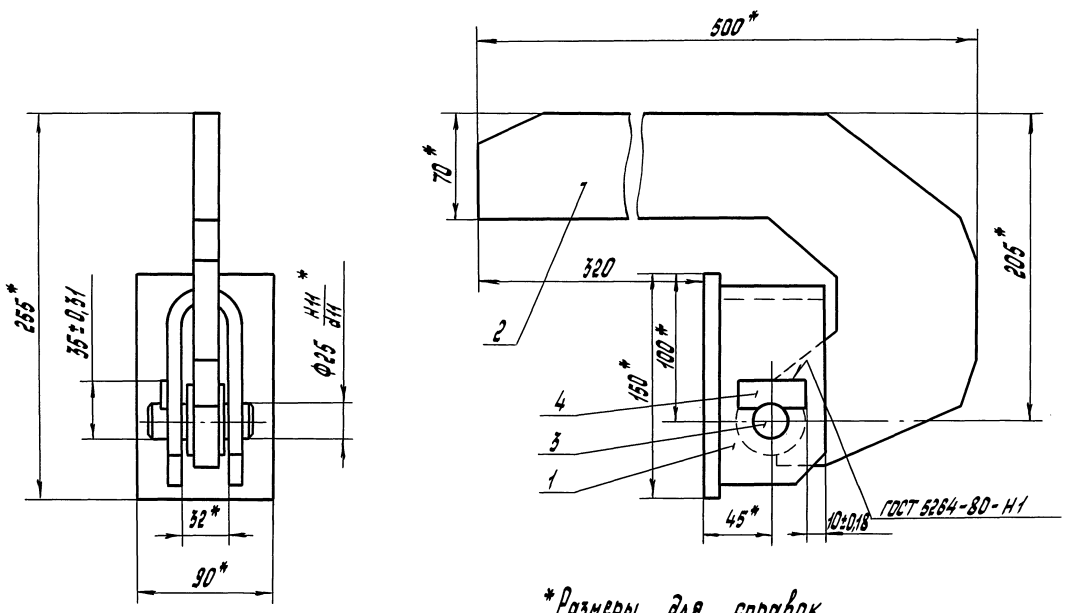
Лист Лист Листов
1,45 1:2
Лист Листов 1
СКБ
Главстройпрома
Нинтэинствоя

Лист 10.0 ГОСТ 19903-74
Вит 3 ГОСТ 14637-79

501-7-013.91-761Т-08.0-00С5

Альбом 3

Имя*фами. Подп. и дата. Изм.инж.н. Упр.н.физ. Подп. и дата



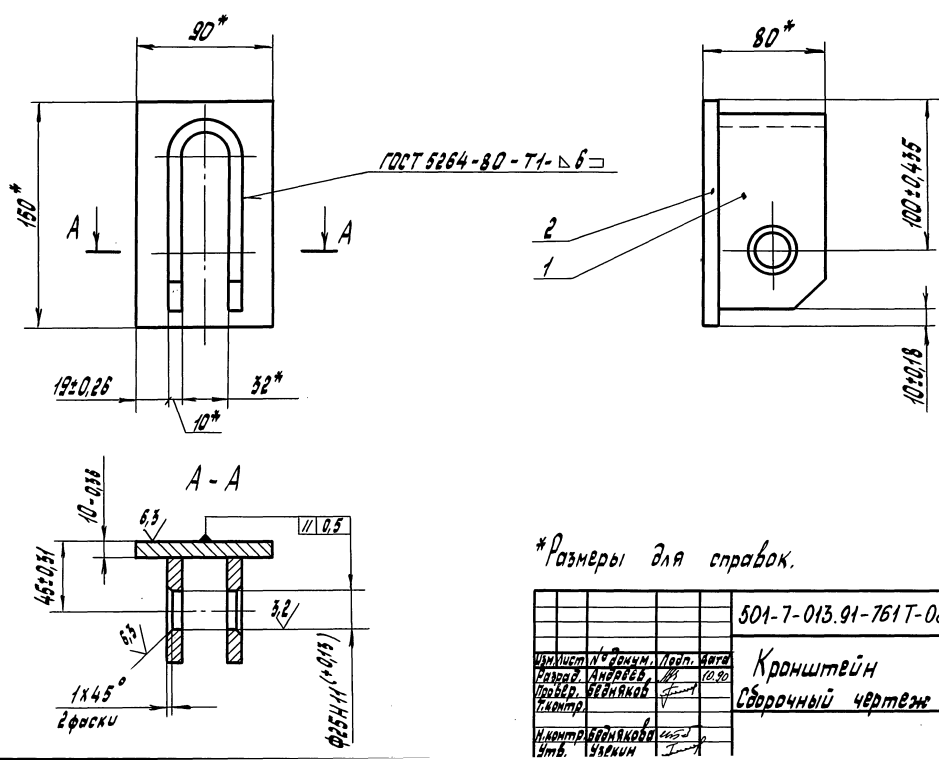
*Размеры для справок.

				501-7-013.91-761Т-08.0-00 С5	
Изм.Лист	№ докум.	Подп.	Дата	Лист	Масштаб
Резерв	Андреев		10.20		
Провер.	Берляков			8,9	1:2
Т.контр.				Лист	Листов 7
И.контр.	Берлякова			СХБ Главстройпрома Минтранспрома	
Этб.	Уткин				

Шарнир
Сборочный чертеж

501-7-013.91-761Т-08.1-00С5

Имя*фами. Подп. и дата. Изм.инж.н. Упр.н.физ. Подп. и дата



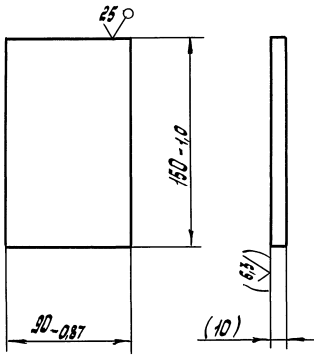
*Размеры для справок.

				501-7-013.91-761Т-08.1-00 С5	
Изм.Лист	№ докум.	Подп.	Дата	Лист	Масштаб
Резерв	Андреев		10.20		
Провер.	Берляков			2,53	1:2
Т.контр.				Лист	Листов 7
И.контр.	Берлякова			СХБ Главстройпрома Минтранспрома	
Этб.	Уткин				

Кронштейн
Сборочный чертеж

501-7-013.91-7617-08.1-02

✓(✓)



Размер в скобках - после сборки.

501-7-013.91-7617-08.1-02

Плита

Лит.	Масса	Насчет
	1,06	1:2
Лист	Листов	1
СКБ Лавстроуправа Минтрансства Фронт А4		

Уч. лист	Гр. лист	Лист	Лист
Рисунки	Листов	10	20
Провер.	Исполн.		
У. комп.			
И. комп.			
И. комп.			

Уч. лист Гр. лист Лист Лист

№	№	Обозначение	Наименование	Кол.	Прим.
<u>Документация</u>					
43		501-7-013.91-7617-08.2-000	Сборочный чертеж		
<u>Детали</u>					
44	1	501-7-013.91-7617-08.2-01	Бобышка	1	
44	2	501-7-013.91-7617-08.2-02	Втулка	1	
44	3	501-7-013.91-7617-08.2-03	Щетка	1	

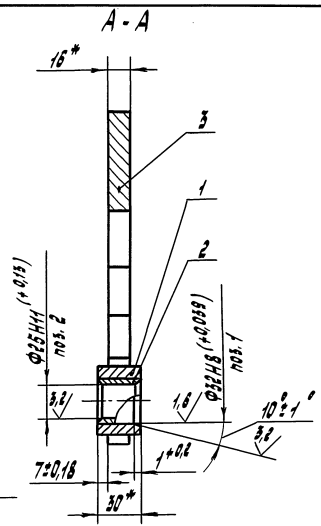
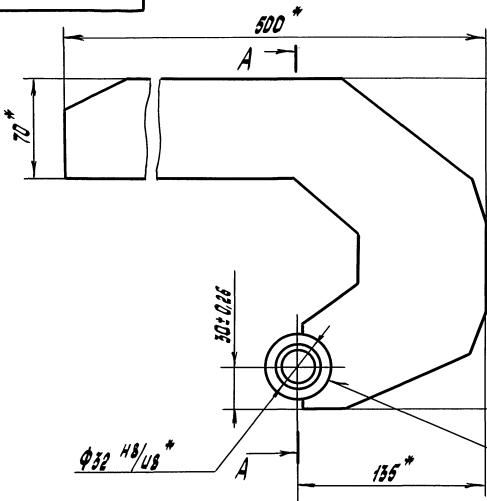
501-7-013.91-7617-08.2-00

Серьга

Лит.	Масса	Насчет
Лист	Листов	1
СКБ Лавстроуправа Минтрансства Фронт А4		

Уч. лист	Гр. лист	Лист	Лист
Рисунки	Листов	10	20
Провер.	Исполн.		
У. комп.			
И. комп.			
И. комп.			

501-7-013.91-7617-08.2-000



* Размеры для справок.

501-7-013.91-7617-08.2-00 СБ

Серьга

Сборочный чертеж

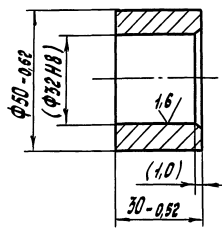
Лит.	Масса	Насчет
	6,0	1:2
Лист	Листов	1
СКБ Лавстроуправа Минтрансства		

Уч. лист	Гр. лист	Лист	Лист
Рисунки	Листов	10	20
Провер.	Исполн.		
У. комп.			
И. комп.			
И. комп.			

Уч. лист Гр. лист Лист Лист

501-7-013.91-761T-08.2-01

12,5 (✓)(✓)



Размеры в скобках - после сборки

501-7-013.91-761T-08.2-01

Бобышка

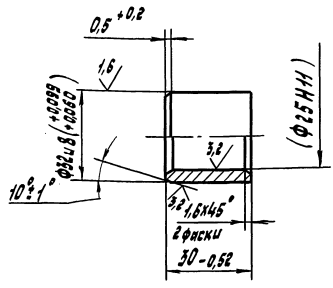
Лист	Масштаб	Изготов
04	1:1	
Лист листов 7		

Сталь 40X ГОСТ 380-88

СКБ ГИВСТРОПРОМ Инститрострой Фронт А4

501-7-013.91-761T-08.2-02

12,5 (✓)(✓)



1. 49... 56 НРС.
2. Размеры в скобках - после сборки.

501-7-013.91-761T-08.2-02

Втулка

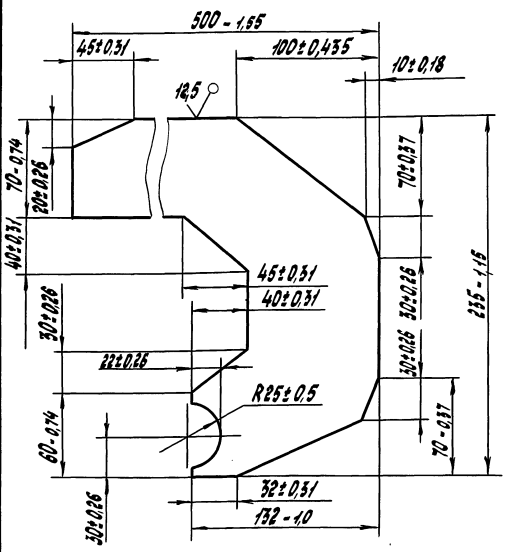
Лист	Масштаб	Изготов
01	1:1	
Лист листов 7		

Сталь 40X ГОСТ 1050-88

СКБ ГИВСТРОПРОМ Инститрострой Фронт А4

501-7-013.91-761T-08.2-03

12,5 (✓)(✓)



501-7-013.91-761T-08.2-03

Шека

Лист	Масштаб	Изготов
5,5	1:2	
Лист листов 7		

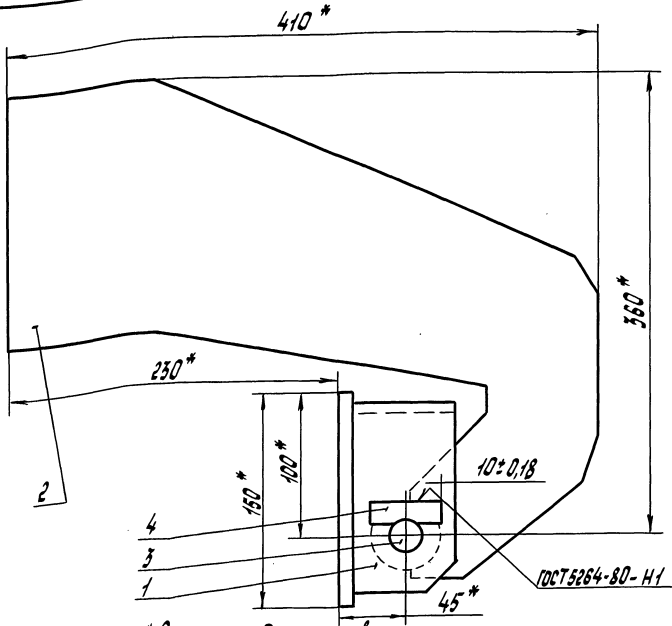
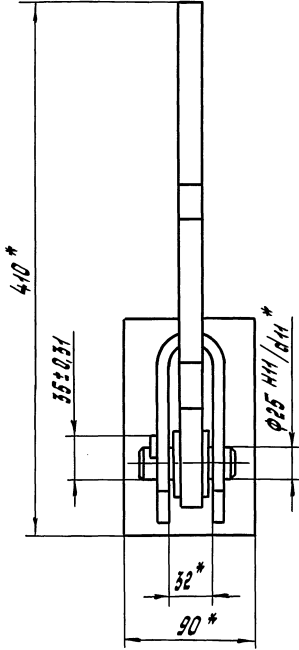
Лист 16.0 ГОСТ 19003-74 56т3 ГОСТ 14637-79

СКБ ГИВСТРОПРОМ Инститрострой

501-7-013.91-761T-09.0-00

Форм. лист	Наименование	Количество	Прим.
	<u>Документация</u>		
43	501-7-013.91-761T-09.0-00-00	Сборочный чертеж	
	<u>Сборочные единицы</u>		
44	1 501-7-013.91-761T-08.1-00	Кронштейн	1
44	2 501-7-013.91-761T-09.1-00	Серьга	1
	<u>Детали</u>		
44	3 501-7-013.91-761T-08.0-01	Палец	1
54	4 501-7-013.91-761T-09.0-01	Ось	1
	4.0 ГОСТ 19003-74 поверх.		
	Лист 3 Ст 3 ГОСТ 14637-79 перв 257		
	15-раз X 50-0.62 1 0.03 кг		
501-7-013.91-761T-09.0-00			
	<u>Шарнир</u>		
	Лист 16.0 ГОСТ 19003-74 поверх.		
	Лист 3 Ст 3 ГОСТ 14637-79 перв 257		
	15-раз X 50-0.62 1 0.03 кг		

501-7-013.91-761T-09.0-00-00



* Размеры для справок.

Имя, Фамилия, Имя Отчество, Подпись, Дата		Лист		Масса		Масштаб	
Разработчик: Андрейев		100		1:2			
Проверщик: Бедняков		Лист		Лист		7	
Имя, Фамилия, Имя Отчество, Подпись, Дата		СКБ		Лаб. Стройпрома		Имя, Фамилия, Имя Отчество, Подпись, Дата	
		Формат А3					

501-7-013.91-761T-09.0-00 СБ

Шарнир
Сборочный чертёж

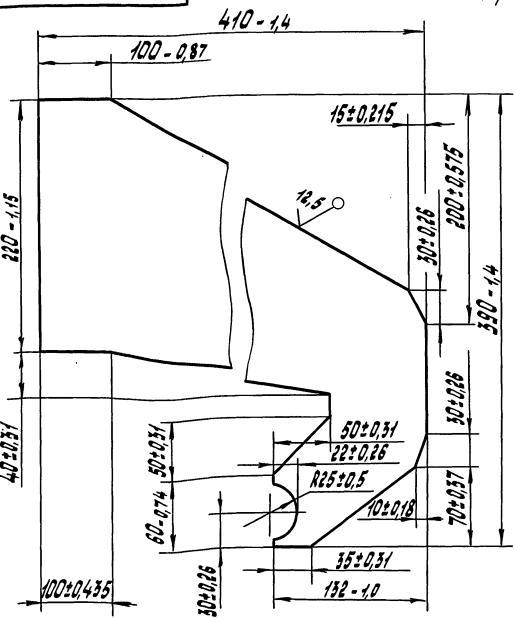
№	Обозначение	Наименование	Мат.	Прим.
		<u>Документация</u>		
43	501-7-013.91-761T-09.1-00СБ	Сборочный чертёж		
		<u>Детали</u>		
44	1 501-7-013.91-761T-09.2-01	Бобышка	1	
44	2 501-7-013.91-761T-09.2-02	Втулка	1	
44	3 501-7-013.91-761T-09.1-01	Щека	1	

501-7-013.91-761T-09.1-00

Серьга

Лист СКБ
Лаб. Стройпрома
Имя, Фамилия, Имя Отчество, Подпись, Дата

501-7-013.91-761T-09.1-01



501-7-013.91-761T-09.1-01

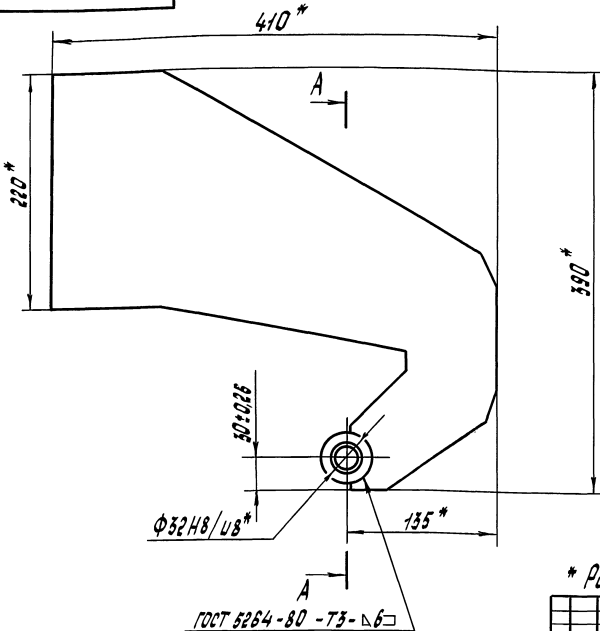
Щека

Имя, Фамилия, Имя Отчество, Подпись, Дата		Лист		Масса		Масштаб	
Разработчик: Андрейев		63		1:2,5			
Проверщик: Бедняков		Лист		Лист		7	
Имя, Фамилия, Имя Отчество, Подпись, Дата		СКБ		Лаб. Стройпрома		Имя, Фамилия, Имя Отчество, Подпись, Дата	
		Формат А3					

Лист 16.0 ГОСТ-19903-74
Ст 3 ГОСТ-14637-79

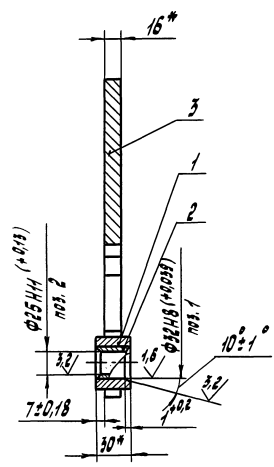
93 00 - 100 - 1191 - 16910 - 1 - 105

Альбом 3



ГОСТ 5264-80 - Т3 - Д6

A - A



* Размеры для справок.

501-7-013.91-761Т-09.1-00 С5

Уч. лист	№ докум.	Подп.	Дата	Лист	Масса	Известов
Разработ	А. Сергеев	ТЗ	03.90	6,8	1:2,5	
Провер	М. Яковлев					
И. контр.	В. Яковлев					
И. контр.	В. Яковлев					
				Лист	Листов	1
				СКБ Львовстройпрона Минтрансстрой Формат А3		

Уч. лист, № докум., Подп., Дата

Форм. №	Лист	Обозначение	Наименование	Кол.	Прим.
			Документация		
43		501-7-013.91-761Т-10.0-00С6	Сборочный чертеж		
			Сборочные единицы		
44	1	501-7-013.91-761Т-09.1-00	Кронштейн	1	
44	2	501-7-013.91-761Т-10.1-00	Серьга	1	
			Детали		
44	3	501-7-013.91-761Т-08.0-01	Палец	1	
44	4	501-7-013.91-761Т-10.0-01	Оседержатель	1	Шерох.
			лист 4,0 ГОСТ 19903-74		поверх.
			лист 3,0 ГОСТ 14637-79		резьб. 2/3
			15-0,43 x 50 - 0,62	1	0,03 кг

501-7-013.91-761Т-10.0-00

Шарнир

Уч. лист	№ докум.	Подп.	Дата	Лист	Листов	Известов
Разработ	А. Сергеев	ТЗ	03.90	1	1	
Провер	М. Яковлев					
И. контр.	В. Яковлев					
И. контр.	В. Яковлев					
				Лист	Листов	1
				СКБ Львовстройпрона Минтрансстрой		

Уч. лист, № докум., Подп., Дата

Форм. №	Лист	Обозначение	Наименование	Кол.	Прим.
			Документация		
43		501-7-013.91-761Т-10.1-00С6	Сборочный чертеж		
			Детали		
44	1	501-7-013.91-761Т-08.2-01	Бобышка	1	
44	2	501-7-013.91-761Т-08.2-02	Втулка	1	
44	3	501-7-013.91-761Т-10.1-01	Щетка	1	
44	4	501-7-013.91-761Т-10.1-02	Накладка	1	Шерох.
			лист 10,0 ГОСТ 19903-74		поверх.
			лист 3,0 ГОСТ 14637-79		резьб. 2/3
			50-0,62 x 100 - 0,87	1	0,4 кг

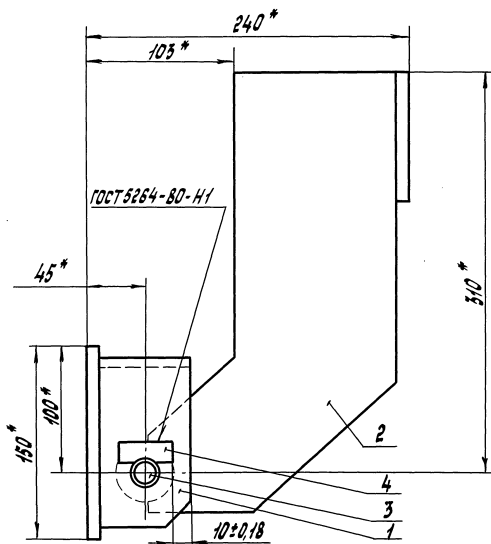
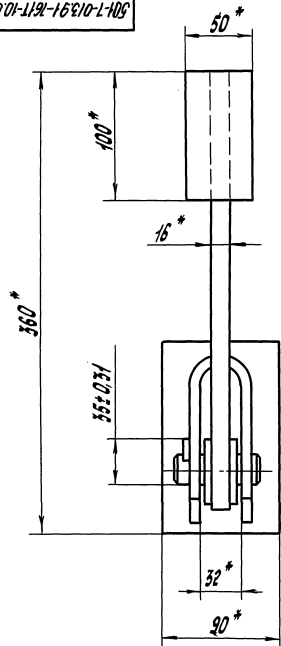
501-7-013.91-761Т-10.1-00

Серьга

Уч. лист, № докум., Подп., Дата

Уч. лист	№ докум.	Подп.	Дата	Лист	Листов	Известов
Разработ	А. Сергеев	ТЗ	03.90	1	1	
Провер	М. Яковлев					
И. контр.	В. Яковлев					
И. контр.	В. Яковлев					
				Лист	Листов	1
				СКБ Львовстройпрона Минтрансстрой		

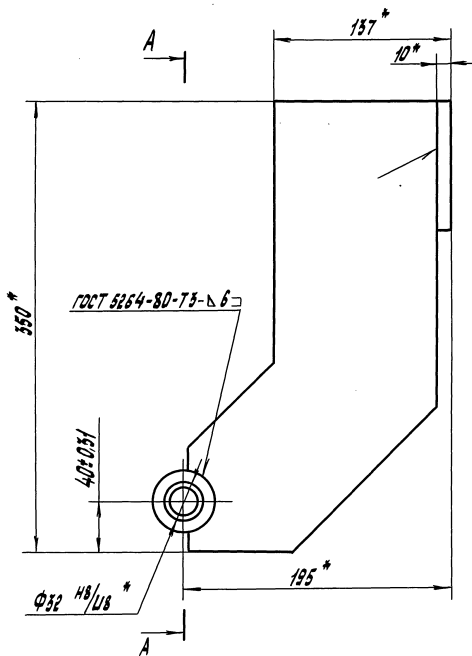
501-7-013.91-7617-10.0-00СБ



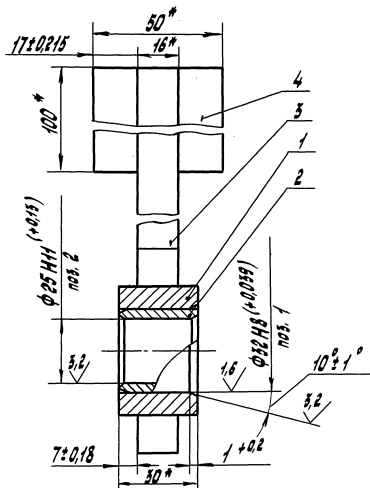
* Размеры для справок.

				501-7-013.91-7617-10.0-00СБ	
				Шарнир	
				Сборочный чертёж	
Исполнитель	Мухоморов В.А.	Проверил	Мухоморов В.А.	Лист	9,5 из 1,2
Разработчик	Мухоморов В.А.	Дата	10.20	Лист	Штук в 1
Проектировщик	Мухоморов В.А.	Материал	Ст 3	Лист	СКБ
Инженер	Мухоморов В.А.	Материал	Ст 3	Лист	Листов в сборке
Мастер	Мухоморов В.А.	Материал	Ст 3	Лист	Материал
Мастер	Мухоморов В.А.	Материал	Ст 3	Лист	Материал

501-7-013.91-7617-10.1-00СБ



A-A (1:1)

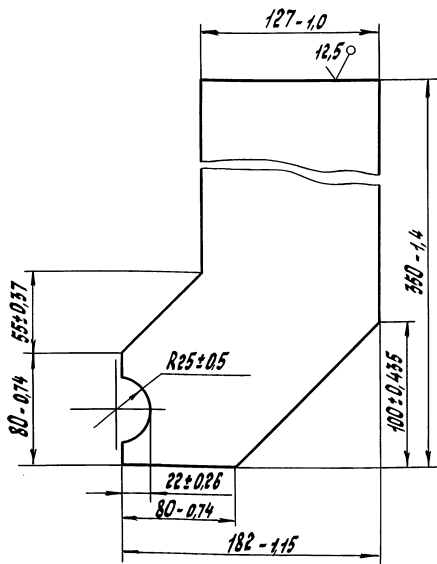


* Размеры для справок.

				501-7-013.91-7617-10.1-00СБ	
				Серьга	
				Сборочный чертёж	
Исполнитель	Мухоморов В.А.	Проверил	Мухоморов В.А.	Лист	6,7 из 1,2
Разработчик	Мухоморов В.А.	Дата	10.20	Лист	Штук в 1
Проектировщик	Мухоморов В.А.	Материал	Ст 3	Лист	СКБ
Инженер	Мухоморов В.А.	Материал	Ст 3	Лист	Листов в сборке
Мастер	Мухоморов В.А.	Материал	Ст 3	Лист	Материал
Мастер	Мухоморов В.А.	Материал	Ст 3	Лист	Материал

10-101-1191-16'810-1-100

✓(✓)



501-7-013.91-761Т-10.1-01

Щетка

Лист 5,8 Масса 1:2

Лист 16,0 ГОСТ 19903-74
8 Ст 3 ГОСТ 46637-79

Лабстройпрома
Инструментострой
Формат А4

Исполн. Л.П.П. и В.П.П. Проверил. М.И.И. и В.И.И. Утвердил. Л.П.П. и В.П.П.

Форм. Знач. (пр.)	Обозначение	Наименование	кол.	Прим.
		Документация		
А3	501-7-013.91-761Т-11.0-00СБ	Сборочный чертёж		
		Детали		
А4	1 501-7-013.91-761Т-11.0-01	Палец	1	
А4	2 501-7-013.91-761Т-11.0-02	Болт откидной	1	
А4	3 501-7-013.91-761Т-11.0-03	Гайка	1	
А4	4 501-7-013.91-761Т-11.0-04	Скоба	1	
Б4	6 501-7-013.91-761Т-11.0-06	Оседержатель		Швелл. 4,0 ГОСТ 19903-74
		лист		поверх. 8 Ст 3 ГОСТ 46637-79
				15-0,43 x 35-0,62
				1 0,02 кг
		Переменные данные для исполнения		
		501-7-013.91-761Т-11.0-00		
		Детали		
А4	5 501-7-013.91-761Т-11.0-05	Упор	1	
		501-7-013.91-761Т-11.0-00М		
		Детали		
А4	5 501-7-013.91-761Т-11.0-05-01	Упор	1	

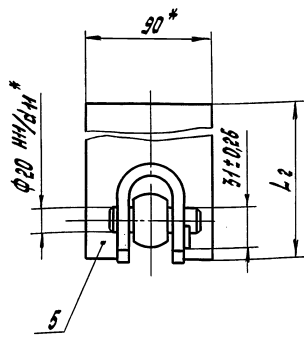
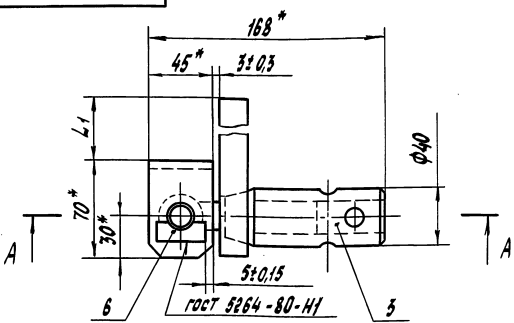
Исполн. Л.П.П. и В.П.П. Проверил. М.И.И. и В.И.И. Утвердил. Л.П.П. и В.П.П.

501-7-013.91-761Т-11.0-00

Замок

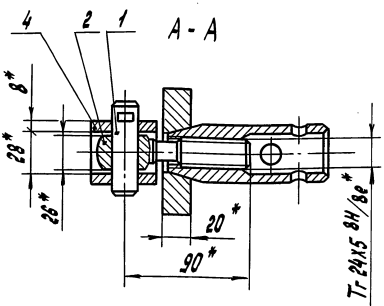
Лист 7
СКС
Лабстройпрома
Инструментострой
Формат А4

5000-011-1191-16'810-1-700



Обозначение	L1, мм	L2, мм	Масса, кг
501-7-013.91-761Т-11.000	45±0,31	113*	3,1
-01	10±0,18	78*	2,6

* Размеры для справок.



Т. 2415 81/84*

Обозначение	Л1, мм	Л2, мм	Масса, кг
501-7-013.91-761Т-11.0-00 СБ	45±0,31	113*	3,1
-01	10±0,18	78*	2,6

Замок

Сборочный чертёж

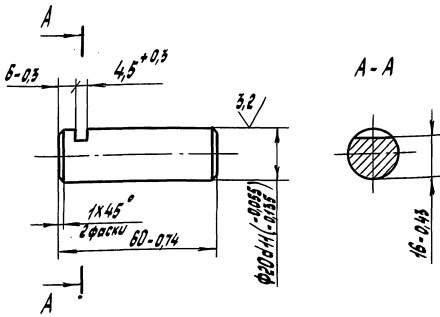
Лист 7
СКС
Лабстройпрома
Инструментострой
Формат А4

Исполн. Л.П.П. и В.П.П. Проверил. М.И.И. и В.И.И. Утвердил. Л.П.П. и В.П.П.

Альбом 3

10-0-11-1191-16-810-1-108

12,5 (✓) (✓)



45... 51 HRC₃

501-7-013.91-7617-11.0-01

Палец

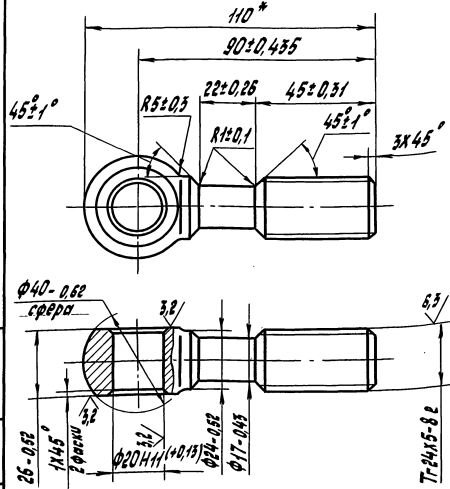
Лист	Масса	Высота
0,15	1:1	
Лист	Листов 1	

Сталь 45 ГОСТ 1050-88

Листов 1
С.К.Б.
Лабстройпрома
Инженестрой
Формат А4

20-0-11-1191-16-810-1-108

12,5 (✓) (✓)



* Размер для справок.

501-7-013.91-7617-11.0-02

Болт откидной

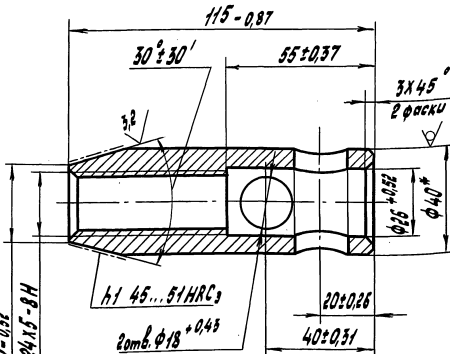
Лист	Масса	Высота
0,35	1:1	
Лист	Листов 1	

Сталь 35 ГОСТ 1050-88

Листов 1
С.К.Б.
Лабстройпрома
Инженестрой
Формат А4

80-0-11-1191-16-810-1-108

12,5 (✓) (✓)



h1 45... 51 HRC₃

2отв. φ18 ±0.18

* Размер для справок

501-7-013.91-7617-11.0-03

Гайка

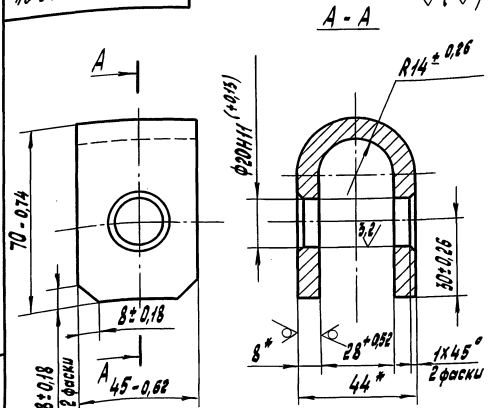
Лист	Масса	Высота
0,67	1:1	
Лист	Листов 1	

Крпс 840 ГОСТ 8590-88
Ст 35 ГОСТ 1050-88

Листов 1
С.К.Б.
Лабстройпрома
Инженестрой

10-0-11-1191-16-810-1-108

12,5 (✓) (✓)



* Размеры для справок.

501-7-013.91-7617-11.0-04

Скоба

Лист	Масса	Высота
0,35	1:1	
Лист	Листов 1	

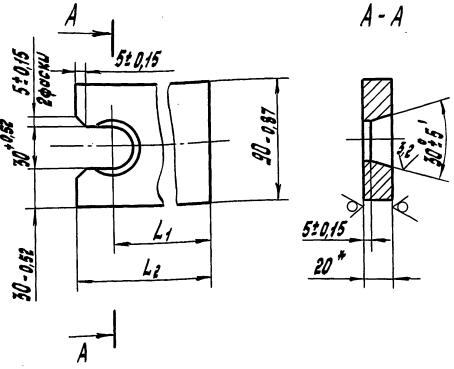
Лист 8.0 ГОСТ 18903-74
Ст 3 ГОСТ 14637-79

Листов 1
С.К.Б.
Лабстройпрома
Инженестрой

Альбом 3

501-7-013.91-7617-11.0-05

12,5 ✓



Обозначение	L1, мм	L2, мм	Масса, кг
501-7-013.91-7617-11.0-05	85±0,435	113-0,87	1,5
-01	50±0,31	78-0,74	1,0

* Размер для справок

501-7-013.91-7617-11.0-05

Упор

Лист	Масса	Масштаб
1	СМ	1:2
Лист Листов 7		
СКБ		
Лавстройпроект		
Инженер-конструктор		
Формат А4		

Лист 20.0 ГОСТ 18903-74
Вместо ГОСТ 14637-72

Вид	Услов. обозначение	Обозначение	Наименование	Кол.	Прим.
			Документация		
А3		501-7-013.91-7617-12.0-00СБ	Сборочный чертеж		
			Детали		
А4	1	501-7-013.91-7617-12.0-01	Проушина	2	
А4	2	501-7-013.91-7617-12.0-02	Палец	2	
			Стандартные изделия		
	3		Цепь 2-ВХ34		
			ТУ 12-0173856-009-08	1	Взвешивать
	4		Шайба 12.02		
			ГОСТ 11571-78	2	
	5		Шпилька 3,2Х20-001		
			ГОСТ 897-79	2	

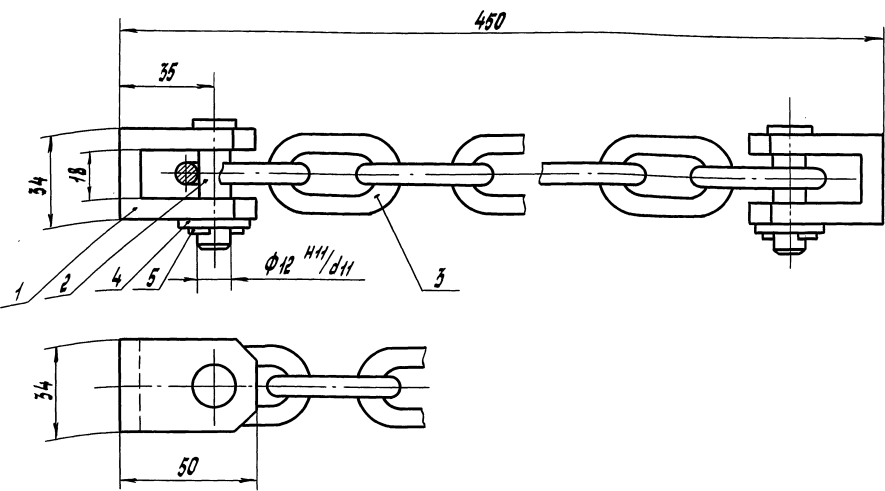
Лист Листов 7

501-7-013.91-7617-12.0-00

Ограничитель

Лист	Масса	Масштаб
1	СМ	1:1
Лист Листов 7		
СКБ		
Лавстройпроект		
Инженер-конструктор		
Формат А4		

501-7-013.91-7617-12.0-00СБ



Размеры для справок.

501-7-013.91-7617-12.0-00 СБ

Ограничитель
Сборочный чертеж

Лист	Масса	Масштаб
1	1,1	1:1
Лист Листов 1		
СКБ		
Лавстройпроект		
Инженер-конструктор		
Формат А4		

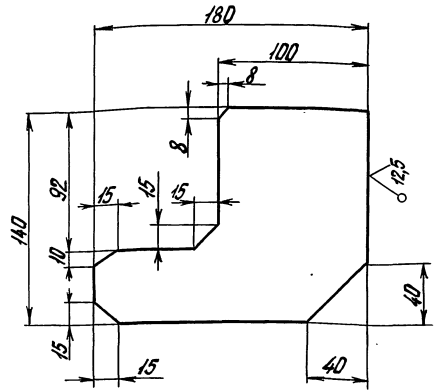
Лист Листов 7

Форм. Зона	Лист	Обозначение	Наименование	Кол.	Прим.
			<u>Документация</u>		
*		501-7-013.91-762Т-00.0-000	Сборочный чертеж	№ А2; А2	
			<u>Сборочные единицы</u>		
44	1	501-7-013.91-762Т-01.0-00	Поддон	1	
44	2	501-7-013.91-762Т-02.0-00	Борт продольный	2	
44	3	501-7-013.91-762Т-03.0-00	Борт торцевой	2	
44	4	501-7-013.91-762Т-04.0-00	Разделитель	2	
44	5	501-7-013.91-762Т-05.0-00	Разделитель	1	
44	6	501-7-013.91-762Т-06.0-00	Шарнир	12	
44	7	501-7-013.91-762Т-07.0-00	Замок	4	
			<u>Детали</u>		
44	8	501-7-013.91-762Т-00.0-01	Захват	4	
54	9	501-7-013.91-762Т-00.0-02	Пластик		Щерок.
			8.0 ГОСТ 19903-74		поверх.
			Лист 8 Ст 3 ГОСТ 14637-79		реэ 25
			30.052x40.062	4	0,1к2
44	10	501-7-013.91-762Т-00.0-03	Скоба	12	

501-7-013.91-762Т-00.0-00

Форма для элементов выскых пласт-форм ЭВФФЗОВ
 Лист 8.0 ГОСТ 19903-74
 Ст 3 ГОСТ 14637-79
 СКБ Гидротройпрома Минтрансстроя
 Формат А4

10-0100-1291-16 Э10-1-105



Неуказанные предельные отклонения размеров: $h/14; \pm \frac{IT 14}{2}$

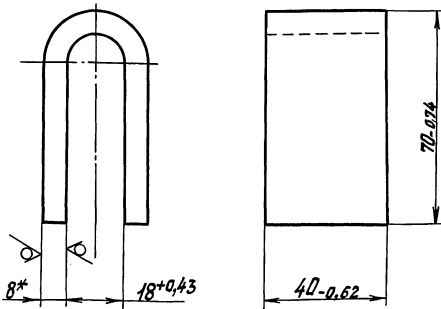
501-7-013.91-762Т-00.0-01

Захват

Лист	Масса	Масштаб
	1,4	1:2
Лист	Листов	СКБ
Лист 10.0 ГОСТ 19903-74	8	Гидротройпрома Минтрансстроя
Ст 3 ГОСТ 14637-79		Формат А4

501-7-013.91-762Т-00.0-02

25 (M)



* Размеры для справок.

501-7-013.91-762Т-00.0-03

Скоба

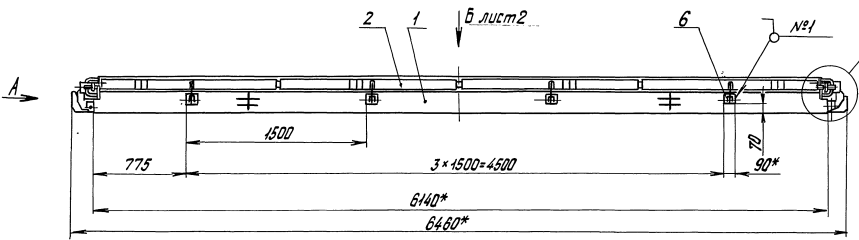
Лист	Масса	Масштаб
	0,4	1:1
Лист	Листов	СКБ
Лист 8.0 ГОСТ 19903-74	8	Гидротройпрома Минтрансстроя
Ст 3 ГОСТ 14637-79		

Форм. Зона	Лист	Обозначение	Наименование	Кол.	Прим.
			<u>Документация</u>		
44		501-7-013.91-762Т-01.1-0008	Сборочный чертеж		
			<u>Детали</u>		
44	1	501-7-013.91-762Т-01.1-01	Прошина	1	
44	2	501-7-013.91-762Т-01.1-02	Ребра	4	

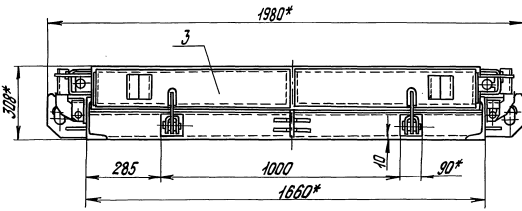
501-7-013.91-762Т-01.1-00

Петля

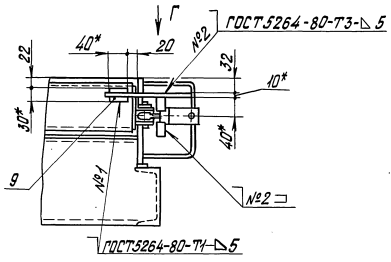
Лист	Масса	Масштаб
Лист	Листов	СКБ
Лист 10.0 ГОСТ 19903-74	8	Гидротройпрома Минтрансстроя
Ст 3 ГОСТ 14637-79		



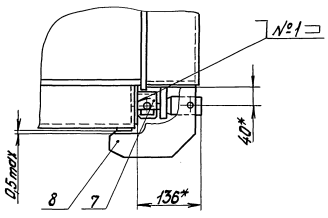
A (1:10)



B (1:5)



Г (1:5)



- Техническая характеристика**
1. Форма предназначена для изготовления элементов высоких платформ ЭВПФ 30.8.
 2. Количество одновременно формируемых изделий, шт — 4.
 3. Масса изделия, кг — 900.
 4. Масса формы с изделиями, кг — 3630.

- Технические требования**
1. Форму изготовить в соответствии с требованиями ГОСТ 25781-73. Класс точности формы соответствует 6 классу точности изделия.
 2. Барта формы должны плотно примыкать друг к другу, поддон и разделительям. Зазоры в отдельных местах примыкания не более 1,5 мм, при этом общая длина местных зазоров не более 0,25 длины примыкания.
 3. Покрытые нерабочих поверхностей формы:
- грунтровка ГФ-0119 ГОСТ 23343-78;
- эмаль ПФ-115 черная ГОСТ 6485-76 в 2 слоя, IV, Ж.
4. ± 0,14.
5. * Размеры для справок.

Имя, фамилия, инициалы, должность, дата изготовления

					501-7-013.91-7627-00-00-00 СБ			
Имя	Фамилия	Инициалы	Подпись	Дата	Форма для элементов высоких платформ ЭВПФ 30.8	Лист	Класс	Масштаб
					сборочный чертеж	2	2050	1:20
						Листы листов 2		
						кв.		
						Листовой проект Минтрансстроя		

Альбом 3

Имя, Фамилия, Имя отчество, Подпись, Дата

Формат	Лист	Обозначение	Наименование	Кол.	Прим.
			Документация		
*		501-7-013.91-762Т-01.0-006	Сборочный чертеж	*А2; А2	
			Сборочные единицы		
А4	1	501-7-013.91-762Т-01.1-00	Петля	4	
А4	2	501-7-013.91-762Т-01.2-00	Упор	2	
			Детали		
А4	4	501-7-013.91-762Т-01.0-01	Балка	2	
А4	5	501-7-013.91-762Т-01.0-02	Балка	2	
А4	6	501-7-013.91-762Т-01.0-03	Связь	2	
	7	-01	Связь	20	
А4	8	501-7-013.91-762Т-01.0-04	Плита	2	
А4	9	501-7-013.91-762Т-01.0-05	Плита	4	
А4	10	501-7-013.91-762Т-01.0-06	Плита		Шерош.
					80 ГОСТ 19903-74 лист 3 ГОСТ 74637-79 100-0,87×604,0h12(-4,0)
					поверх. резьб 25/ 38 кг

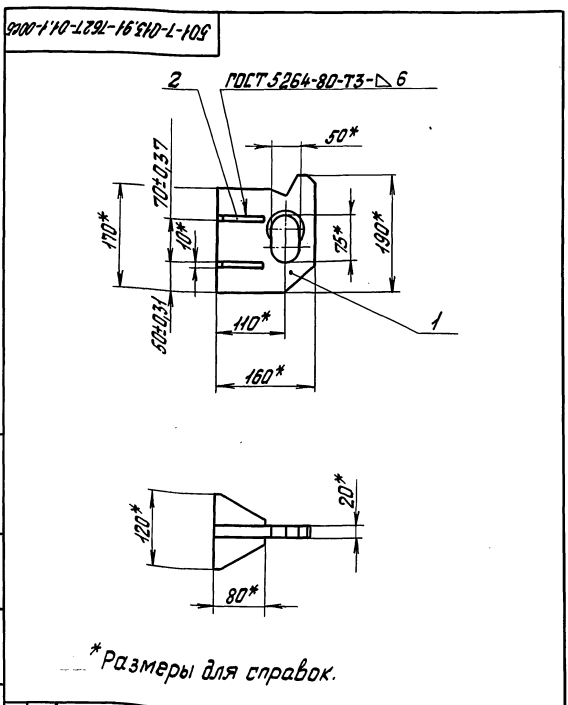
501-7-013.91-762Т-01.0-00

Поддон

Лист Масса Масса нето
1 2
СКБ
Лавотройпром
Минтрансстрой
Формат А4

Альбом 3

Имя, Фамилия, Имя отчество, Подпись, Дата



* Размеры для справок.

501-7-013.91-762Т-01.1-00 СБ

Петля

Сборочный чертеж

Лист Масса Масса нето
4,7 1,5
СКБ
Лавотройпром
Минтрансстрой

47

Имя, Фамилия, Имя отчество, Подпись, Дата

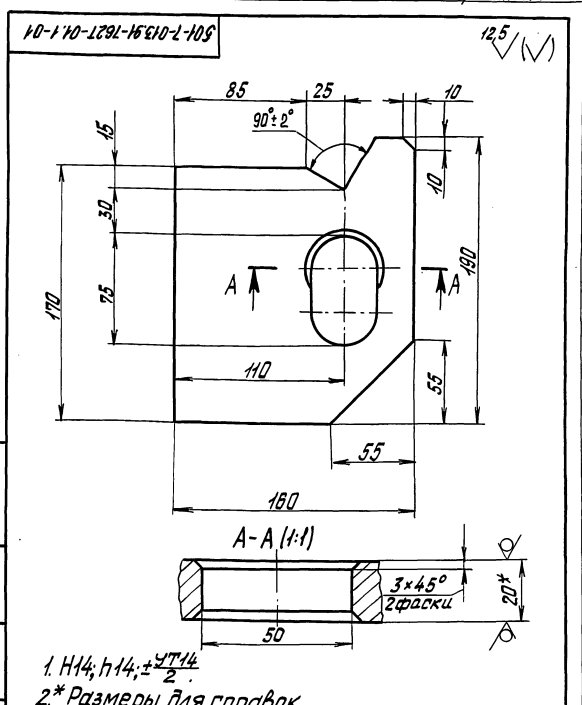
Формат	Лист	Обозначение	Наименование	Кол.	Прим.
А4	11	501-7-013.91-762Т-01.0-07	Плита		Шерош. поверх. резьб 25/ 2
					80 ГОСТ 19903-74 лист 3 ГОСТ 74637-79
А4	12	501-7-013.91-762Т-01.0-08	Стенка	2	Шерош. поверх. резьб 25/ 2
					80 ГОСТ 19903-74 лист 3 ГОСТ 74637-79
А4	13	501-7-013.91-762Т-01.0-09	Стенка	16	Шерош. поверх. резьб 25/ 2
					80 ГОСТ 19903-74 лист 3 ГОСТ 74637-79
А4	14	501-7-013.91-762Т-01.0-10	Стенка	16	Шерош. поверх. резьб 25/ 2
А4	15	501-7-013.91-762Т-01.0-11	Палец	6	
А4	16	501-7-013.91-762Т-01.0-12	Направляющая		Шерош. поверх. резьб 25/ 2
					Труба 25×3,2 ГОСТ 3262-75 L=40-0,62
А4	17	501-7-013.91-762Т-01.0-13	Ребра	20	
	18	-01	Ребра	20	

501-7-013.91-762Т-01.0-00

Лист 2

Формат А4

Имя, Фамилия, Имя отчество, Подпись, Дата



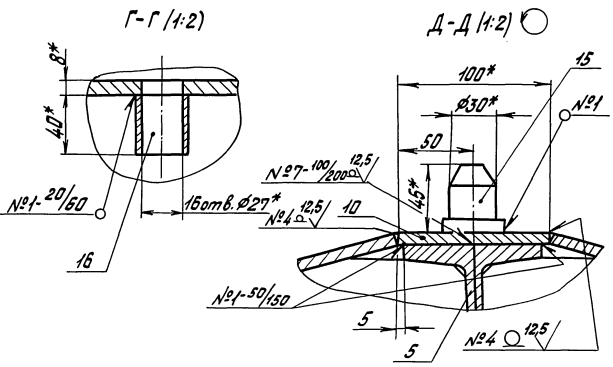
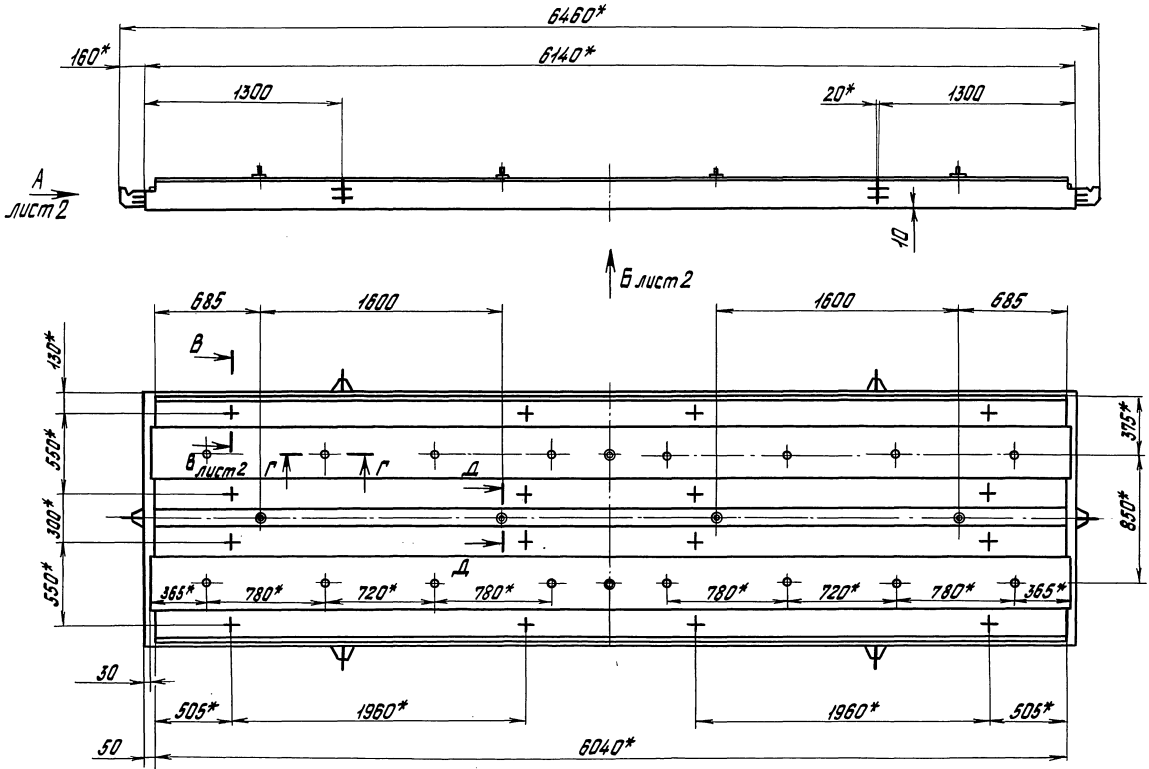
1. H14; h14; ±УТ14/2

2* Размеры для справок.

501-7-013.91-762Т-01.1-01

Проушина

Лист Масса Масса нето
3,8 1,2
СКБ
Лавотройпром
Минтрансстрой
Лист 20.0 ГОСТ 19903-74
лист 3 ГОСТ 74637-79



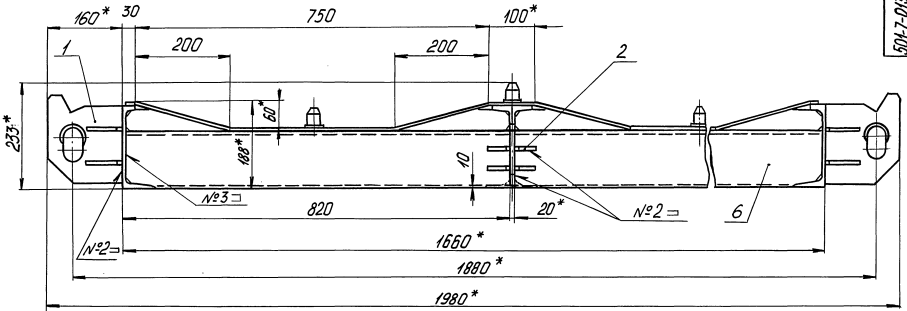
1. ± $\frac{IT14}{2}$
 2. * Размеры для справок.

№ шва	Конструктивные элементы шва	Обозначение шва	Прим.
1		ГОСТ 5264-80-Т1-Δ5	—
2		ГОСТ 5264-80-Т3-Δ5	—
3		ГОСТ 5264-80-У4	—
4		ГОСТ 11534-75-У1	—
5		ГОСТ 11534-75-Т1	—
6		Сварка ручная дуговая	—
7		Сварка ручная дуговая	—
8		Сварка ручная дуговая	—
9		Сварка ручная дуговая	—

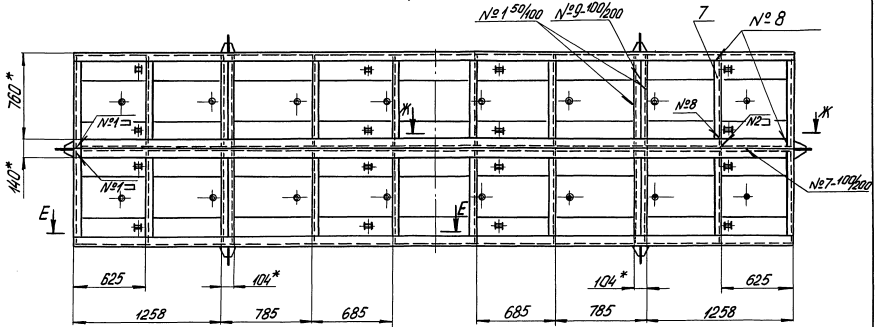
Исполн. Инженер М.В. Сидоров

5017-013.91-762Т-01.0-00 СБ				Лист	Всего	Машин.
Поддон				1300	1-20	
Сборочный чертеж				Лист 1	Листов 2	
Исполн.	Инженер	М.В. Сидоров	Дата			
Провер.	Инженер	В.В. Шевяков	10.80			
Контр.	Инженер	В.В. Шевяков				
Д.Контр.	Инженер	В.В. Шевяков				
Утвер.	Инженер	В.В. Шевяков				

А (1:5) лист 1

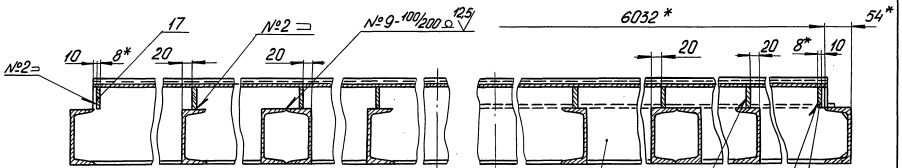


Б (1:20) лист 1

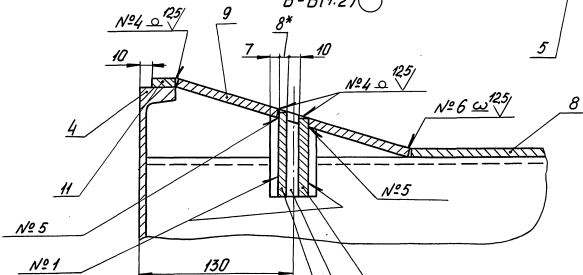


Е-Е (1:5)

Ж-Ж (1:5)



В-В (1:2)



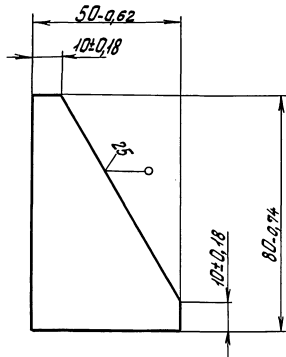
Указанные размеры являются номинальными. Размеры в скобках являются номинальными.

№	Исполн.	Провер.	Дата

Альбом 3

501-7-013.91-762Т-01-1-02

✓ (M)



И.М.Иванов	Л.П.Иванова	В.М.Иванов	М.В.Иванова	Л.П.Иванова	Л.П.Иванова
И.М.Иванов	Л.П.Иванова	В.М.Иванов	М.В.Иванова	Л.П.Иванова	Л.П.Иванова
И.М.Иванов	Л.П.Иванова	В.М.Иванов	М.В.Иванова	Л.П.Иванова	Л.П.Иванова
И.М.Иванов	Л.П.Иванова	В.М.Иванов	М.В.Иванова	Л.П.Иванова	Л.П.Иванова
И.М.Иванов	Л.П.Иванова	В.М.Иванов	М.В.Иванова	Л.П.Иванова	Л.П.Иванова

501-7-013.91-762Т-01.1-02

Ребро

Лист Масса Масшт.

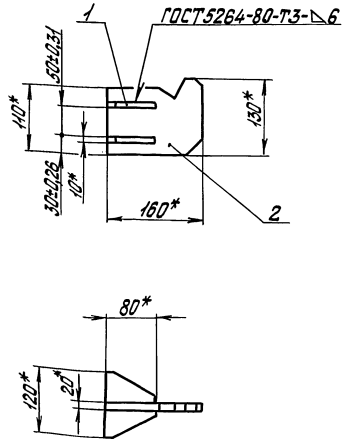
0,2 1:1

Лист 10.0 ГОСТ 19003-74
ВСТ 3 ГОСТ 4637-79

Лист Листов 1
СКБ
Металлопрома
Минтранстроя
Формат А4

Альбом 3

501-7-013.91-762Т-01-2-00



* Размеры для справок.

И.М.Иванов	Л.П.Иванова	В.М.Иванов	М.В.Иванова	Л.П.Иванова	Л.П.Иванова
И.М.Иванов	Л.П.Иванова	В.М.Иванов	М.В.Иванова	Л.П.Иванова	Л.П.Иванова
И.М.Иванов	Л.П.Иванова	В.М.Иванов	М.В.Иванова	Л.П.Иванова	Л.П.Иванова
И.М.Иванов	Л.П.Иванова	В.М.Иванов	М.В.Иванова	Л.П.Иванова	Л.П.Иванова
И.М.Иванов	Л.П.Иванова	В.М.Иванов	М.В.Иванова	Л.П.Иванова	Л.П.Иванова

501-7-013.91-762Т-01.2-00 СБ

Упор

Лист Масса Масшт.

3,6 1:5

Лист Листов 1
СКБ
Металлопрома
Минтранстроя

Формат	Лист	Обозначение	Наименование	Кол.	Прим.
А4	1	501-7-013.91-762Т-01.2-00 СБ	Сборочный чертеж		
			Документация		
			Детали		
А4	1	501-7-013.91-762Т-01.1-02	Ребро	4	
А4	2	501-7-013.91-762Т-01.2-01	Кранштейн	1	

И.М.Иванов	Л.П.Иванова	В.М.Иванов	М.В.Иванова	Л.П.Иванова	Л.П.Иванова
И.М.Иванов	Л.П.Иванова	В.М.Иванов	М.В.Иванова	Л.П.Иванова	Л.П.Иванова
И.М.Иванов	Л.П.Иванова	В.М.Иванов	М.В.Иванова	Л.П.Иванова	Л.П.Иванова
И.М.Иванов	Л.П.Иванова	В.М.Иванов	М.В.Иванова	Л.П.Иванова	Л.П.Иванова
И.М.Иванов	Л.П.Иванова	В.М.Иванов	М.В.Иванова	Л.П.Иванова	Л.П.Иванова

501-7-013.91-762Т-01.2-00

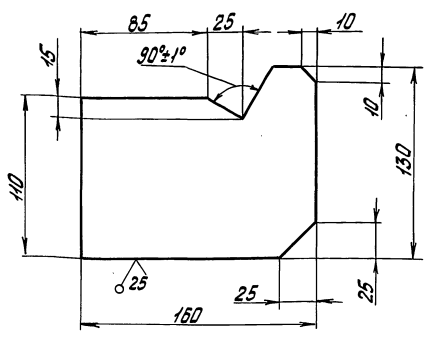
Упор

Лист Листов 1

СКБ
Металлопрома
Минтранстроя
Формат А4

501-7-013.91-762Т-01-2-01

✓ (M)



Неуказанные предельные отклонения размеров: h14; ±T14

И.М.Иванов	Л.П.Иванова	В.М.Иванов	М.В.Иванова	Л.П.Иванова	Л.П.Иванова
И.М.Иванов	Л.П.Иванова	В.М.Иванов	М.В.Иванова	Л.П.Иванова	Л.П.Иванова
И.М.Иванов	Л.П.Иванова	В.М.Иванов	М.В.Иванова	Л.П.Иванова	Л.П.Иванова
И.М.Иванов	Л.П.Иванова	В.М.Иванов	М.В.Иванова	Л.П.Иванова	Л.П.Иванова
И.М.Иванов	Л.П.Иванова	В.М.Иванов	М.В.Иванова	Л.П.Иванова	Л.П.Иванова

501-7-013.91-762Т-01.2-01

Кранштейн

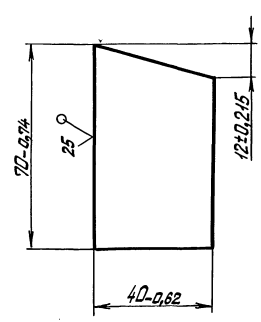
Лист Масса Масшт.

2,7 1:2

Лист Листов 1
СКБ
Металлопрома
Минтранстроя

501-7-013.91-762T-01.0-10

(✓) (✓)



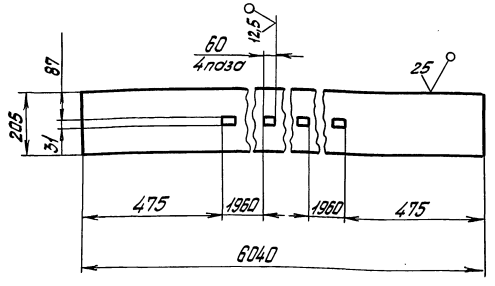
И.И. Шенгал
Л.И. Шенгал
В.М. Шенгал
И.М. Шенгал
Л.М. Шенгал
П.М. Шенгал
С.М. Шенгал
Т.М. Шенгал
У.М. Шенгал
Ф.М. Шенгал
Х.М. Шенгал
Ц.М. Шенгал
Ч.М. Шенгал
Ш.М. Шенгал
Щ.М. Шенгал
Ъ.М. Шенгал
Ы.М. Шенгал

501-7-013.91-762T-01.0-10				501-7-013.91-762T-01.0-10			
Плита				Стенка			
Лист	Масса	Масштаб		Лист	Масса	Масштаб	
	77,3	1:10			0,16	1:1	
Лист Листов				Лист Листов			
Лист 8,0 ГОСТ 19903-74				Лист 8,0 ГОСТ 19903-74			
ВСТ 3 ГОСТ 4637-79				ВСТ 3 ГОСТ 4637-79			
Формат А4				Формат А4			

Альбом 3

501-7-013.91-762T-01.0-05

(✓) (✓)



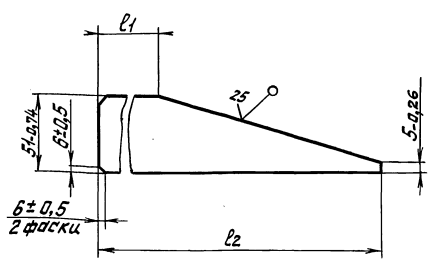
Неуказанные предельные отклонения
размеров: H14; h14; ± 7/4

И.И. Шенгал
Л.И. Шенгал
В.М. Шенгал
И.М. Шенгал
Л.М. Шенгал
П.М. Шенгал
С.М. Шенгал
Т.М. Шенгал
У.М. Шенгал
Ф.М. Шенгал
Х.М. Шенгал
Ц.М. Шенгал
Ч.М. Шенгал
Ш.М. Шенгал
Щ.М. Шенгал
Ъ.М. Шенгал
Ы.М. Шенгал

501-7-013.91-762T-01.0-05				501-7-013.91-762T-01.0-05			
Плита				Плита			
Лист	Масса	Масштаб		Лист	Масса	Масштаб	
	77,3	1:10			77,3	1:10	
Лист Листов				Лист Листов			
Лист 8,0 ГОСТ 19903-74				Лист 8,0 ГОСТ 19903-74			
ВСТ 3 ГОСТ 4637-79				ВСТ 3 ГОСТ 4637-79			
Формат А4				Формат А4			

501-7-013.91-762T-01.0-13

(✓) (✓)



Обозначение	l1, мм	l2, мм	Масса, кг
501-7-013.91-762T-01.0-13	53±0,74	207±1,15	0,4
-01	73±0,74	227±1,15	0,45

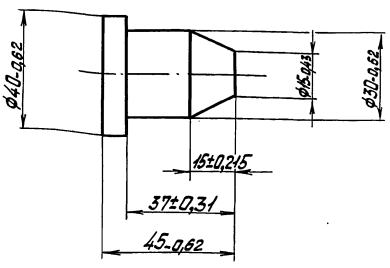
И.И. Шенгал
Л.И. Шенгал
В.М. Шенгал
И.М. Шенгал
Л.М. Шенгал
П.М. Шенгал
С.М. Шенгал
Т.М. Шенгал
У.М. Шенгал
Ф.М. Шенгал
Х.М. Шенгал
Ц.М. Шенгал
Ч.М. Шенгал
Ш.М. Шенгал
Щ.М. Шенгал
Ъ.М. Шенгал
Ы.М. Шенгал

501-7-013.91-762T-01.0-13				501-7-013.91-762T-01.0-13			
Ребро				Ребро			
Лист	Масса	Масштаб		Лист	Масса	Масштаб	
	0,25	1:1			0,25	1:1	
Лист Листов				Лист Листов			
Лист 8,0 ГОСТ 19903-74				Лист 8,0 ГОСТ 19903-74			
ВСТ 3 ГОСТ 4637-79				ВСТ 3 ГОСТ 4637-79			
Формат А4				Формат А4			

Альбом 3

501-7-013.91-762T-01.0-11

(✓) (✓)

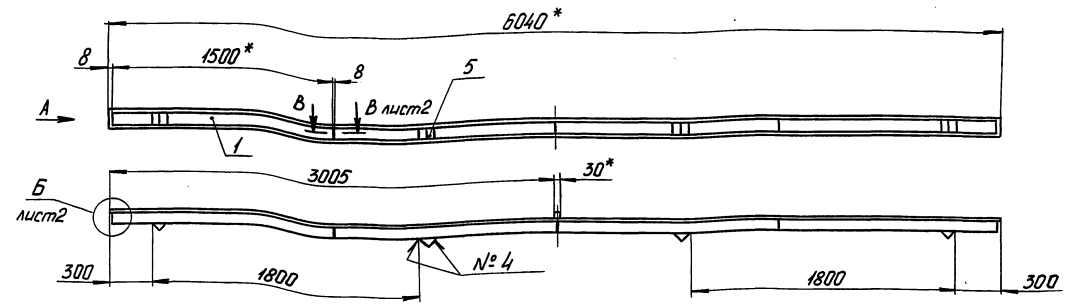


И.И. Шенгал
Л.И. Шенгал
В.М. Шенгал
И.М. Шенгал
Л.М. Шенгал
П.М. Шенгал
С.М. Шенгал
Т.М. Шенгал
У.М. Шенгал
Ф.М. Шенгал
Х.М. Шенгал
Ц.М. Шенгал
Ч.М. Шенгал
Ш.М. Шенгал
Щ.М. Шенгал
Ъ.М. Шенгал
Ы.М. Шенгал

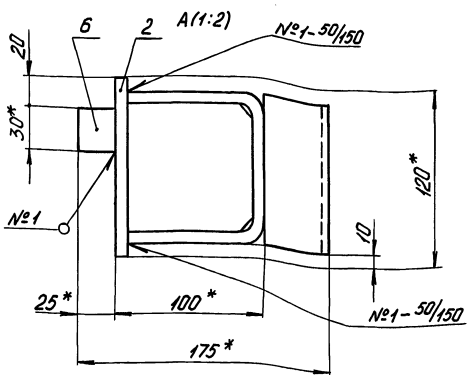
501-7-013.91-762T-01.0-11				501-7-013.91-762T-01.0-11			
Палец				Палец			
Лист	Масса	Масштаб		Лист	Масса	Масштаб	
	0,25	1:1			0,25	1:1	
Лист Листов				Лист Листов			
Лист 10 ГОСТ 1050-88				Лист 10 ГОСТ 1050-88			
Формат А4				Формат А4			

501-7-013.91-762Т-02.0-00СБ

Альбом 3



№ шва	Конструктивные элементы	Обозначение шва	Прим.
1	—	ГОСТ 5264-80-Т+Б.5	—
2	—	ГОСТ 5264-80-ТЗ-Б.5	—
3	—	ГОСТ 5264-80-УБ-Б.4	—
4	—	ГОСТ 11534-75-Т1	—

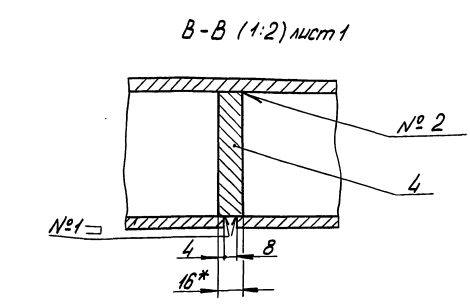
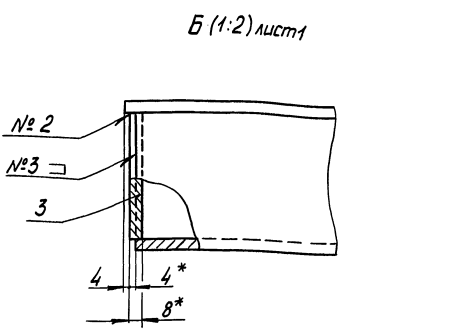


1. ± $\frac{JT+4}{2}$
 2. * Размеры для справок.

501-7-013.91-762Т-02.0-00СБ				Лист	Масса	Масштаб
Изм.	Лист	№ докум.	Дата	Борт продольный	162	1:20
Исполн.	Провер.	Утвержд.	Этп.	Сборочный чертеж	Лист 1	Листов 2
Исполн.	Провер.	Утвержд.	Этп.		СКБ Главстройпрома Минтрансстрой Формат А3	

501-7-013.91-762Т-02.0-00СБ

Альбом 3

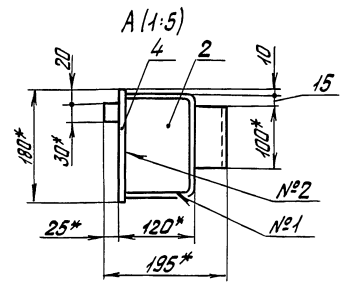
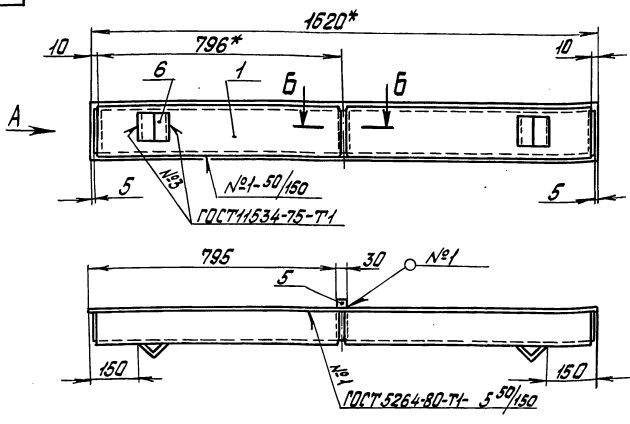


Вариант	Поз.	Обозначение	Наименование	Мат.	Прим.
Документация					
*		501-7-013.91-762Т-02.0-00СБ	Сборочный чертеж	№А3; А4	
Детали					
ИИ	1	501-7-013.91-762Т-02.0-01	Складка		4
ИИ	2	501-7-013.91-762Т-02.0-02	Плита	Шерош. поверх. разр. 25	
			Мат. 8.0 ГОСТ 19903-74 В.Ст.3 ГОСТ 14637-79		
			120.087 x 6040 (H2+4.0)		1 45.5 кг
ИИ	3	501-7-013.91-762Т-02.0-03	Ребро		2
	4	-01	Ребро		3.
ИИ	5	501-7-013.91-762Т-02.0-04	Петля	Шерош. поверх. разр. 25	
			Ценам 75.258-Б.ГОСТ 17578-88 Мат.3 ГОСТ 5335-88		
			ℓ = 100.087		4 0.9 кг
ИИ	6	501-7-013.91-762Т-02.0-05	Болышка	Шерош. поверх. разр. 25	
			Мат. 3.00 ГОСТ 19903-74 В.Ст.3 ГОСТ 14637-79		
			25.032 x 30.052		1 0.2 кг

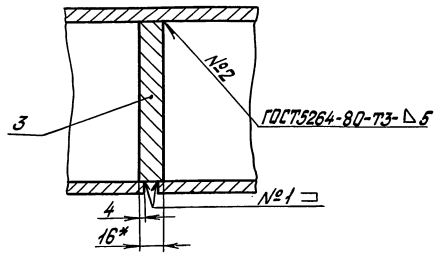
501-7-013.91-762Т-02.0-00

501-7-013.91-762Т-02.0-00СБ				Лист	Масштаб
Изм.	Лист	№ докум.	Дата	Борт продольный	Лист 1
Исполн.	Провер.	Утвержд.	Этп.		СКБ Главстройпрома Минтрансстрой
Исполн.	Провер.	Утвержд.	Этп.		

Альбом 3
501-7-013.91-7627-03.0-0008



Б-Б (1:2)



1:2

* Размеры для справок.

Исполн. Лист. Удостовер. Инженер. Подпись

501-7-013.91-7627-03.0-0008				Лист	Масса	Масштаб
Борт торцевой				64		1:10
Сборочный чертеж				Лист	Листов	
				СКБ Лавстройпроект Минтрансстроя		
				Формат А3		

Альбом 3

Код	Зона	Лист	Обозначение	Наименование	Кол.	Прим.
Документация						
43			501-7-013.91-7627-03.0-0008	Сборочный чертеж		
Детали						
44	1		501-7-013.91-7627-03.0-01	Скабы	2	
44	2		501-7-013.91-7627-03.0-02	Ребра	2	
	3		-01	Ребра	1	
44	4		501-7-013.91-7627-03.0-03	Литва		Шеро- поверх. резь 25
			Лист 8.0 ГОСТ 19903-74 в см 3 ГОСТ 4637-79			
44	5		501-7-013.91-7627-03.0-04	Бобышка	1	Шеро- поверх. резь 25
			180-10*1620.37			
			Лист 30.0 ГОСТ 19903-74 в см 3 ГОСТ 4637-79			
44	6		501-7-013.91-7627-03.0-05	Петля	1	Шеро- поверх. резь 25
			25-0.52*3.0-0.52			
			Уголок 75*75х8-Б ГОСТ 8509-88 в см 3 ГОСТ 4637-79			
			l=100-0.87		2	0,2 кг

501-7-013.91-7627-03.0-00

Борт торцевой

Лист Лист Листов
СКБ Лавстройпроект Минтрансстроя

Исполн. Лист. Удостовер. Инженер. Подпись

Код	Зона	Лист	Обозначение	Наименование	Кол.	Прим.
Документация						
42			501-7-013.91-7627-04.0-0008	Сборочный чертеж		
Детали						
44	1		501-7-013.91-7627-04.0-01	Крышка	1	
44	2		501-7-013.91-7627-04.0-02	Днище	1	
44	3		501-7-013.91-7627-04.0-03	Ребра	2	
	4		-01	Ребра	2	
44	5		501-7-013.91-7627-04.0-04	Стенка		Шеро- поверх. резь 25
			Лист 8.0 ГОСТ 19903-74 в см 3 ГОСТ 4637-79			
44	6		501-7-013.91-7627-04.0-05	Петля	2	Шеро- поверх. резь 25
			120-0.87*2970(12-2.1)			22,4 кг
44	7		501-7-013.91-7627-04.0-06	Ось	2	Шеро- поверх. резь 25
			Ирч 820 ГОСТ 2590-88 в см 3 ГОСТ 535-88			
			l=70-0.74		2	0,2 кг

501-7-013.91-7627-04.0-00

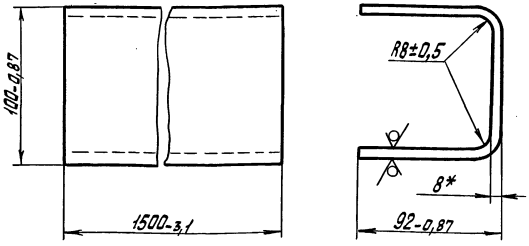
Разделитель

Лист Лист Листов
СКБ Лавстройпроект Минтрансстроя

Исполн. Лист. Удостовер. Инженер. Подпись

501-7-013.91-762T-02.0-01

25 (M)



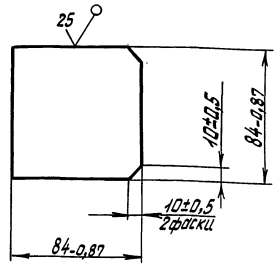
*Размер для справок.

Исполн.	М.И. Потапов
Провер.	Н.И. Бедняков
Утверд.	И.И. Звездин
Дата	10.30

501-7-013.91-762T-02.0-01			
Скоба	Лист	Масса	Масштаб
	26,4	1:2	
Лист 8.0 ГОСТ 19903-74		СКБ	
8См3 ГОСТ 4637-79		Ижевский приборостроительный завод	
Формат А4			

501-7-013.91-762T-02.0-03

25 (M)



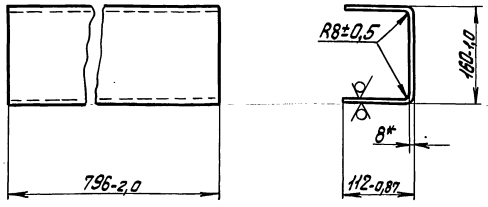
Обозначение	Материал	Масса
	Лист 8.0 ГОСТ 19903-74	0,44
	8См3 ГОСТ 4637-79	
	Лист 16.0 ГОСТ 19903-74	0,88
	8См3 ГОСТ 4637-79	

Исполн.	М.И. Потапов
Провер.	Н.И. Бедняков
Утверд.	И.И. Звездин
Дата	10.30

501-7-013.91-762T-02.0-03			
Ребро	Лист	Масса	Масштаб
	См. табл.		1:2
Лист 8.0 ГОСТ 19903-74		СКБ	
8См3 ГОСТ 4637-79		Ижевский приборостроительный завод	
Формат А4			

501-7-013.91-762T-03.0-01

25 (M)



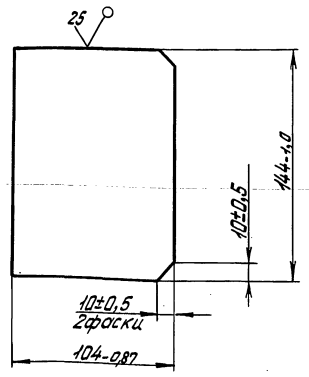
*Размер для справок.

Исполн.	М.И. Потапов
Провер.	Н.И. Бедняков
Утверд.	И.И. Звездин
Дата	10.30

501-7-013.91-762T-03.0-01			
Скоба	Лист	Масса	Масштаб
	19	1:5	
Лист 8.0 ГОСТ 19903-74		СКБ	
8См3 ГОСТ 4637-79		Ижевский приборостроительный завод	
Формат А4			

25 (M)

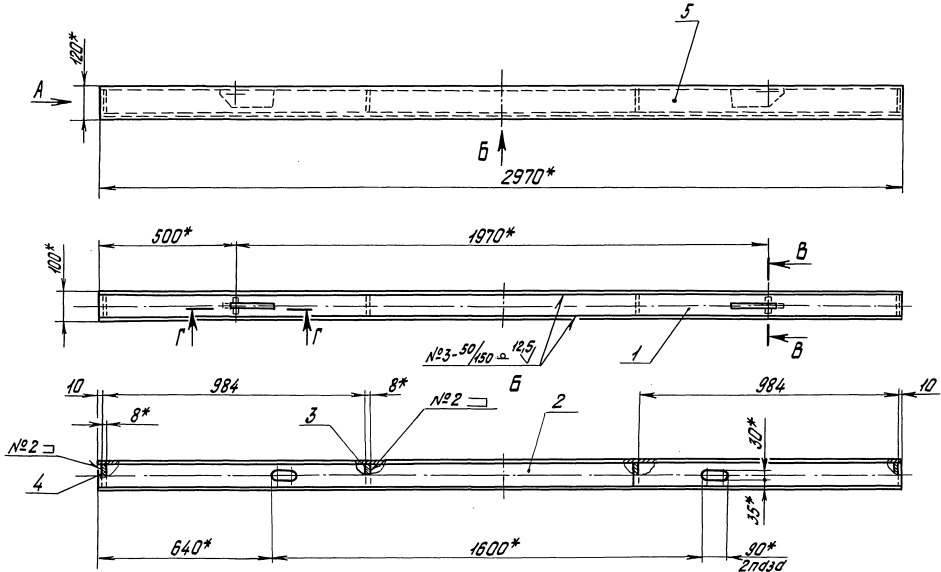
501-7-013.91-762T-03.0-02



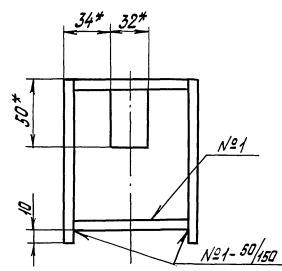
Обозначение	Материал	Масса
	Лист 8.0 ГОСТ 19903-74	0,95
	8См3 ГОСТ 4637-79	
	Лист 16.0 ГОСТ 19903-74	1,9
	8См3 ГОСТ 4637-79	

Исполн.	М.И. Потапов
Провер.	Н.И. Бедняков
Утверд.	И.И. Звездин
Дата	10.30

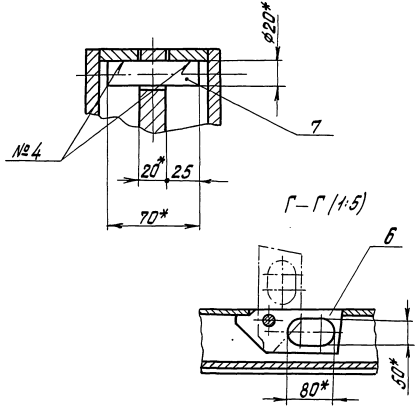
501-7-013.91-762T-03.0-02			
Ребро	Лист	Масса	Масштаб
	См. табл.		1:2
Лист 8.0 ГОСТ 19903-74		СКБ	
8См3 ГОСТ 4637-79		Ижевский приборостроительный завод	
Формат А4			



A (1:2)



B-B (1:2) ○



№ шва	Конструктивные элементы шва	Обозначение шва	Прим.
1	—	ГОСТ 5264-80-П1-5	—
2	—	ГОСТ 5264-80-П3-5	—
3		Сварка ручная дуговая	—
4			—

1. ± 0,1/4
2

2.* Размеры для справок.

Исполнитель: Пашин и другие. Проверил: Шихов, резинист. Проверил: Шихов и другие.

				501-013.91-7627-04.0-0005		
Исполнитель	Пашин и другие	Проверил	Шихов	Лист	Масштаб	Максимум
Разработчик	Министерство	Дата	1980		30	1:10
Проверил	Шихов	Сварка	ручная дуговая	Лист	Листов	1
Исполнитель	Шихов	Сварка	ручная дуговая	Лавтарайграмп Минтрансстрой		

Разделитель
Сборочный чертеж

Альбом 3

Форм. лист	№	Обозначение	Наименование	кол.	Прим.
			Документация		
А2		501-7-013.91-762Т-05.0-00СБ	Сборочный чертеж		
			Детали		
А4	1	501-7-013.91-762Т-04.0-03-01	Ребра	2	
А4	2	501-7-013.91-762Т-04.0-05	Петля	2	
А4	4	501-7-013.91-762Т-05.0-01	Стенка	2	
А4	5	501-7-013.91-762Т-05.0-02	Крышка	1	
А4	6	501-7-013.91-762Т-05.0-03	Днище	2	
Б4	7	501-7-013.91-762Т-05.0-04	Днище	Шерох.	
			Лист 8.0 ГОСТ 19903-74	поверх.	
			ВСтЗ ГОСТ 4637-79	резка 25/	
			84-087 × 204-4,15	4	1,0 кг
Б4	8	501-7-013.91-762Т-05.0-05	Днище	Шерох.	
			Лист 8.0 ГОСТ 19903-74	поверх.	
			ВСтЗ ГОСТ 4637-79	резка 25/	
			84-087 × 100-0,87	1	0,5 кг
А4	9	501-7-013.91-762Т-05.0-06	Ребро	2	
Б4	10	501-7-013.91-762Т-05.0-07	Бобышка	Шерох.	
			Лист 30.0 ГОСТ 19903-74	поверх.	
			ВСтЗ ГОСТ 4637-79	резка 25/	
			25-0,52 × 30-0,52	2	0,2 кг

Лист и дата
Изм. № лист
Испол. Андрей
Провер. Бедняков
И. контр. Бедняков
И. контр. Звезкин

501-7-013.91-762Т-05.0-00

Разделитель

Лист 1
Лист 2
Лист 3
Лист 4
Лист 5
Лист 6
Лист 7
Лист 8
Лист 9
Лист 10
Лист 11
Лист 12
Лист 13
Лист 14
Лист 15
Лист 16
Лист 17
Лист 18
Лист 19
Лист 20
Лист 21
Лист 22
Лист 23
Лист 24
Лист 25
Лист 26
Лист 27
Лист 28
Лист 29
Лист 30
Лист 31
Лист 32
Лист 33
Лист 34
Лист 35
Лист 36
Лист 37
Лист 38
Лист 39
Лист 40
Лист 41
Лист 42
Лист 43
Лист 44
Лист 45
Лист 46
Лист 47
Лист 48
Лист 49
Лист 50
Лист 51
Лист 52
Лист 53
Лист 54
Лист 55
Лист 56
Лист 57
Лист 58
Лист 59
Лист 60
Лист 61
Лист 62
Лист 63
Лист 64
Лист 65
Лист 66
Лист 67
Лист 68
Лист 69
Лист 70
Лист 71
Лист 72
Лист 73
Лист 74
Лист 75
Лист 76
Лист 77
Лист 78
Лист 79
Лист 80
Лист 81
Лист 82
Лист 83
Лист 84
Лист 85
Лист 86
Лист 87
Лист 88
Лист 89
Лист 90
Лист 91
Лист 92
Лист 93
Лист 94
Лист 95
Лист 96
Лист 97
Лист 98
Лист 99
Лист 100

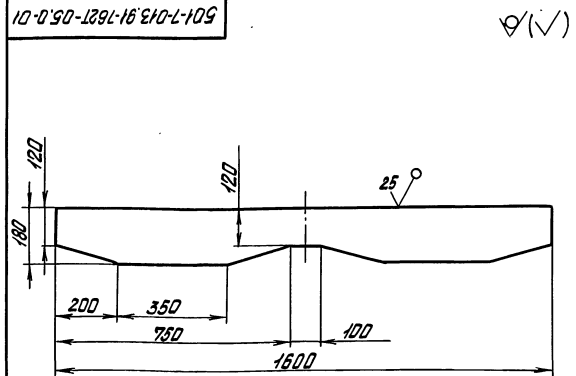
Форм. лист	№	Обозначение	Наименование	кол.	Прим.
Б4	11	501-7-013.91-762Т-05.0-08	Щель		Шерох.
			820 ГОСТ 2590-88		поверх
			Крив. СтЗ ГОСТ 535-88		резка 25
			ℓ = 70-0,74	2	0,2 кг

Лист и дата
Изм. № лист
Испол. Андрей
Провер. Бедняков
И. контр. Бедняков
И. контр. Звезкин

501-7-013.91-762Т-05.0-00

Лист 2

Формат А4



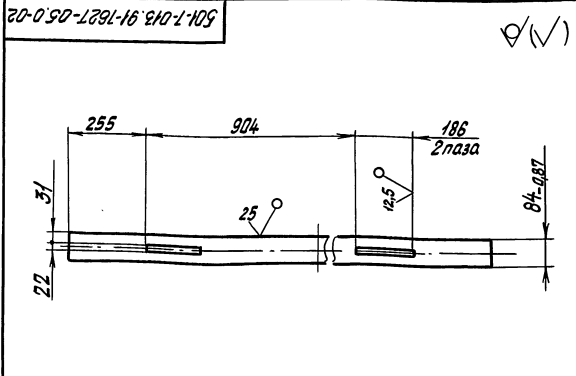
Неуказанные предельные отклонения
размеров: h14; ± $\frac{IT_{14}}{2}$.

501-7-013.91-762Т-05.0-01

Стенка

Лист 16,2
Масштаб 1:10
Лист 1
Листов 1
СКБ
И. контр. Бедняков
И. контр. Звезкин

Лист 8.0 ГОСТ 19903-74
ВСтЗ ГОСТ 4637-79



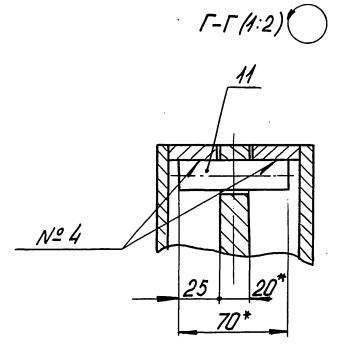
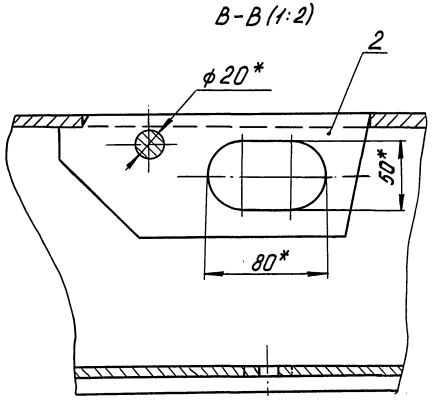
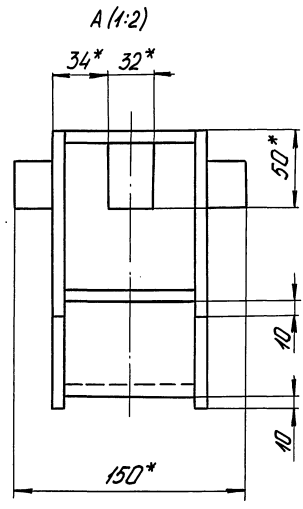
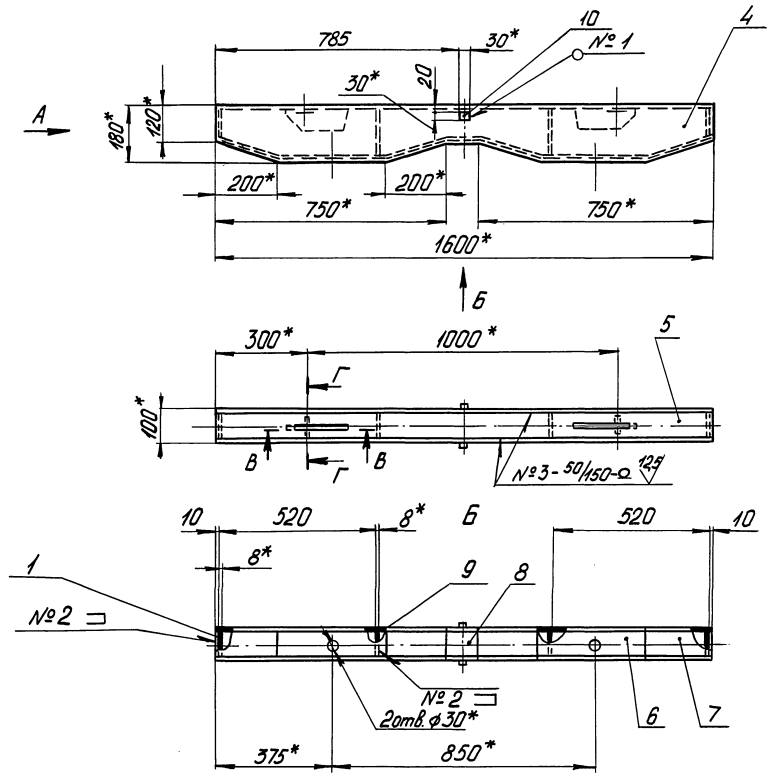
Неуказанные предельные отклонения
размеров: H14; h14; ± $\frac{IT_{14}}{2}$.

501-7-013.91-762Т-05.0-02

Крышка

Лист 7,9
Масштаб 1:10
Лист 1
Листов 1
СКБ
И. контр. Бедняков
И. контр. Звезкин

Лист 8.0 ГОСТ 19903-74
ВСтЗ ГОСТ 4637-79



№ шва	Конструктивные элементы шва	Обозначение шва	Прим.
1	—	ГОСТ 5264-80-7А.5	—
2	—	ГОСТ 5264-80-ТЗ.5	—
3		Сварка ручная дуговая	—
4			—

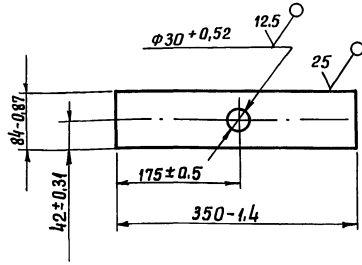
1. ± JT 14.
2. * Размеры для справок.

Инженер Подл. и Старш. Вальтер М. Ш. Ш. Подл. и Старш.

501-7-013.91-762Т-05.0-0005			Лит.	Масса	Масшт.
Изм.	Лист	№ докум.	Подп.	Дата	
		Разработ.	Провер.	10.90	
		Техник			
Разделитель			57	1:10	
Сборочный чертеж			Лист	Листов	1
			СЗБ		
			Главный конструктор		
			Минтрансстрой		

501-7-013.91-762Т-05.0-03

(M)



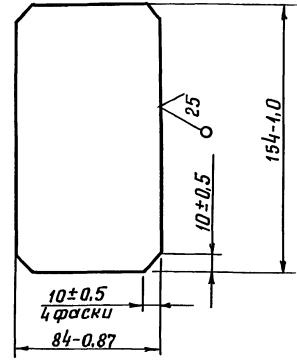
Изм.	Лист	№ докум.	подп.	дата	501-7-013.91-762Т-05.0-03	Лист	8.0	ГОСТ 19903-74	В Ст.3	ГОСТ 14537-79	СКБ	Главстройпрома	Минтрансстрой	Формат А4
Изм.	Лист	№ докум.	подп.	дата										
Разраб.	Андреев				Днище	Лист	8.0	ГОСТ 19903-74	В Ст.3	ГОСТ 14537-79	СКБ	Главстройпрома	Минтрансстрой	Формат А4
Провер.	Бедняков					Лист	8.0	ГОСТ 19903-74	В Ст.3	ГОСТ 14537-79	СКБ	Главстройпрома	Минтрансстрой	Формат А4
И.контр.	Беднякова													
И.контр.	Узекин													

Форм. зона	поз.	Обозначение	Наименование	Кол.	Прим.
			Документация		
А4		501-7-013.91-762Т-06.0-00СБ	Сборочный чертёж		
			Сборочные единицы		
А4	1	501-7-013.91-762Т-06.1-00	Кранштейн	1	
А4	2	501-7-013.91-762Т-06.2-00	Сервга	1	
			Детали		
А4	3	501-7-013.91-762Т-08.0-01	Палец	1	
Б4	4	501-7-013.91-762Т-06.0-01	Оседернатель		шерох
			Лист 4.0		ГОСТ 19903-74
					В Ст.3
					ГОСТ 14637-79
					15-д.43х4.0-д.62
					1
					0,02 кг

Изм.	Лист	№ докум.	подп.	дата	501-7-013.91-762Т-06.0-00	Лист	8.0	ГОСТ 19903-74	В Ст.3	ГОСТ 14637-79	СКБ	Главстройпрома	Минтрансстрой	Формат А4
Изм.	Лист	№ докум.	подп.	дата										
Разраб.	Андреев				Шарнир	Лист	8.0	ГОСТ 19903-74	В Ст.3	ГОСТ 14637-79	СКБ	Главстройпрома	Минтрансстрой	Формат А4
Провер.	Бедняков					Лист	8.0	ГОСТ 19903-74	В Ст.3	ГОСТ 14637-79	СКБ	Главстройпрома	Минтрансстрой	Формат А4
И.контр.	Беднякова													
И.контр.	Узекин													

90-0-013.91-762Т-05.0-08

(M)

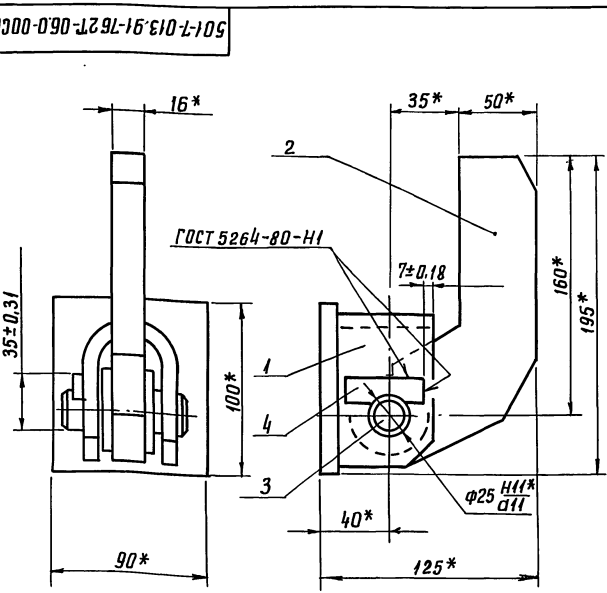


Изм.	Лист	№ докум.	подп.	дата	501-7-013.91-762Т-05.0-08	Лист	8.0	ГОСТ 19903-74	В Ст.3	ГОСТ 14637-79	СКБ	Главстройпрома	Минтрансстрой	Формат А4
Изм.	Лист	№ докум.	подп.	дата										
Разраб.	Андреев				Ребро	Лист	8.0	ГОСТ 19903-74	В Ст.3	ГОСТ 14637-79	СКБ	Главстройпрома	Минтрансстрой	Формат А4
Провер.	Бедняков					Лист	8.0	ГОСТ 19903-74	В Ст.3	ГОСТ 14637-79	СКБ	Главстройпрома	Минтрансстрой	Формат А4
И.контр.	Беднякова													
И.контр.	Узекин													

Форм. зона	поз.	Обозначение	Наименование	Кол.	Прим.
			Документация		
А4		501-7-013.91-762Т-06.0-00СБ	Сборочный чертёж		
			Сборочные единицы		
А4	1	501-7-013.91-762Т-06.1-00	Кранштейн	1	
А4	2	501-7-013.91-762Т-06.2-00	Сервга	1	
			Детали		
А4	3	501-7-013.91-762Т-08.0-01	Палец	1	
Б4	4	501-7-013.91-762Т-06.0-01	Оседернатель		шерох
			Лист 4.0		ГОСТ 19903-74
					В Ст.3
					ГОСТ 14637-79
					15-д.43х4.0-д.62
					1
					0,02 кг

Изм.	Лист	№ докум.	подп.	дата	501-7-013.91-762Т-06.0-00СБ	Лист	3,5	1:2	СКБ	Главстройпрома	Минтрансстрой	Формат А4
Изм.	Лист	№ докум.	подп.	дата								
Разраб.	Андреев				Шарнир	Лист	3,5	1:2	СКБ	Главстройпрома	Минтрансстрой	Формат А4
Провер.	Бедняков					Лист	3,5	1:2	СКБ	Главстройпрома	Минтрансстрой	Формат А4
И.контр.	Беднякова											
И.контр.	Узекин											

* Размеры для справок



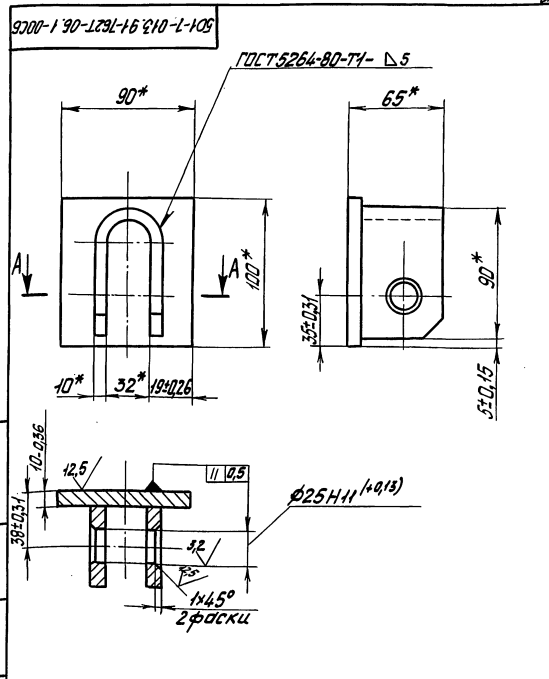
Альбом 3

Форм. Знач. 1021.	Обозначение	Наименование	кол.	Прим.
		Документация		
А4	501-7-013.91-762Т-06.1-00	Сборочный чертеж		
		Детали		
А4	1 501-7-013.91-762Т-06.1-01	Скоба	1	
А4	2 501-7-013.91-762Т-06.1-02	Основание	1	

501-7-013.91-762Т-06.1-00

Кронштейн

Лист 1
Масса 1
Максимум 1
СКБ
Главстройпрома
Минтрансстрой
Формат А4



501-7-013.91-762Т-06.1-00 СБ

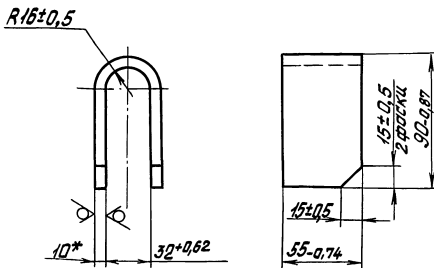
Кронштейн

Сборочный чертеж

Лист 1
Масса 1.5
Максимум 1.2
СКБ
Главстройпрома
Минтрансстрой
Формат А4

501-7-013.91-762Т-06.1-01

25 (✓)



*Размер для справок.

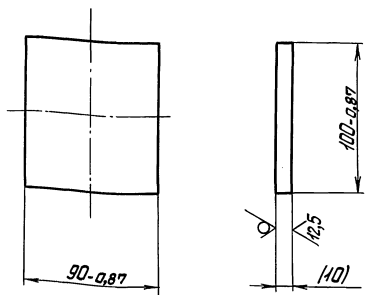
501-7-013.91-762Т-06.1-01

Скоба

Лист 1
Масса 0,85
Максимум 1+2
СКБ
Главстройпрома
Минтрансстрой

501-7-013.91-762Т-06.1-02

25 (✓)



Размер в скобках-после сборки.

501-7-013.91-762Т-06.1-02

Основание

Лист 1
Масса 0,7
Максимум 1.2
СКБ
Главстройпрома
Минтрансстрой

Формат листа	Лист	Наименование	Обозначение	Кол.	Прим.
			Документация		
А4		501-7-013.91-762Т-06.2-00	Сборочный чертеж		
			Детали		
А4	1	501-7-013.91-761Т-08.2-01	Бобышка	1	
А4	2	501-7-013.91-761Т-08.2-02	Втулка	1	
А4	3	501-7-013.91-762Т-06.2-01	Щека	1	

501-7-013.91-762Т-06.2-00

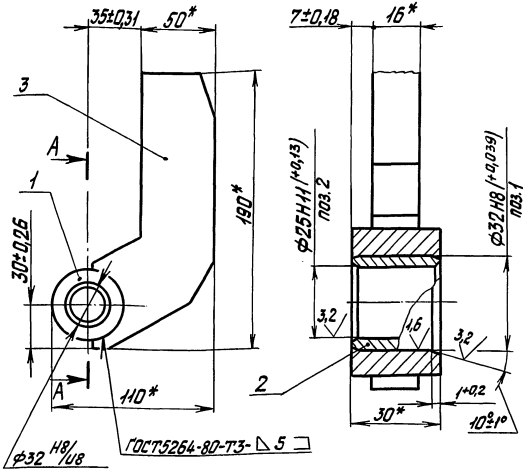
Сергеа

Лист 1
 СКБ
 Главстройпроект
 Минтрансстроя
 Формат А4

Имя, Фамилия, Подпись, Дата

501-7-013.91-762Т-06.2-00 СБ

A-A (1:1)



*Размеры для справок.

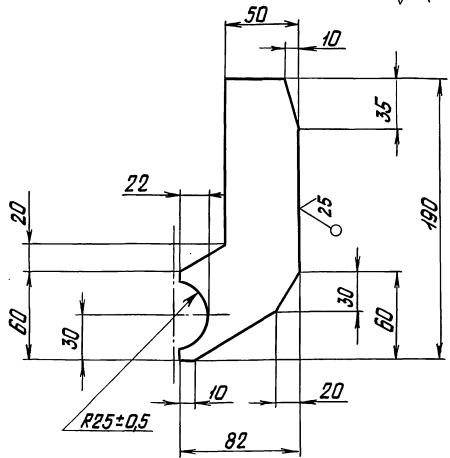
501-7-013.91-762Т-06.2-00 СБ

Сергеа
 Сборочный чертеж

Лист 1,7
 Масштаб 1:2
 СКБ
 Главстройпроект
 Минтрансстроя
 Формат А4

Имя, Фамилия, Подпись, Дата

10-0-30-1291-16-510-1-105



Неуказанные предельные отклонения
 размеров: $h14; +\frac{IT14}{2}$

501-7-013.91-762Т-06.2-01

Щека

Лист 1,2
 Масштаб 1:2
 СКБ
 Главстройпроект
 Минтрансстроя

Имя, Фамилия, Подпись, Дата

Формат листа	Лист	Обозначение	Наименование	Кол.	Прим.
			Документация		
А4		501-7-013.91-762Т-07.0-00	Сборочный чертеж		
			Детали		
А4	1	501-7-013.91-762Т-07.0-01	Палец	1	
А4	2	501-7-013.91-762Т-07.0-02	Оседержатель		
			Лист 4.0 ГОСТ 19903-74 ВСт3 ГОСТ 4637-79		
А4	3	501-7-013.91-762Т-07.0-03	Болт откидной	1	
А4	4	501-7-013.91-762Т-07.0-04	Гайка	1	
А4	5	501-7-013.91-762Т-07.0-05	Скоба	1	
А4	6	501-7-013.91-762Т-07.0-06	Упор	1	

501-7-013.91-762Т-07.0-00

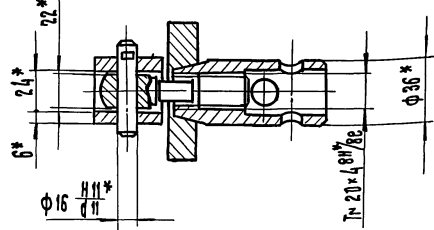
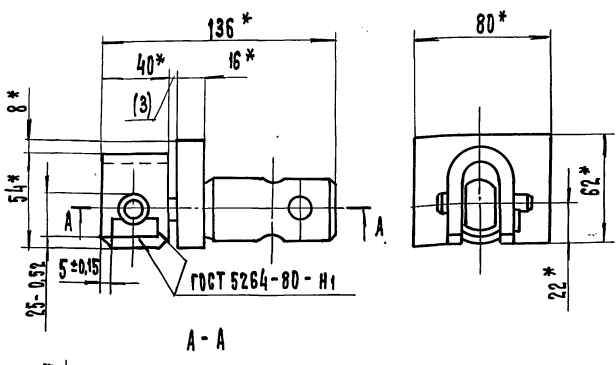
Замок

Лист 1
 Масштаб 1:1
 СКБ
 Главстройпроект
 Минтрансстроя

Имя, Фамилия, Подпись, Дата

Альбом 3

51 00-0 20-1-729L-16*10-2-105

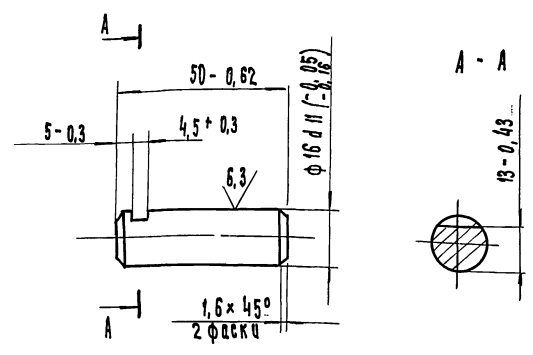


1. Размер в скобках-после сборки.
2* Размеры для справок.

Изм. лист	№ докум.	Подп.	Дата	Лит.	Масса	Масштаб
Разраб.	Андреев			1,8		1:2
Провер.	Бедняков			Лист	Листов 1	
У. контр.				Главетстройпрома Минтрансстроя		
И. контр.	Бедняков			Формат А4		
У.тв.	Узский					
501-7-013.91-762Т-07.0-00 СБ						
Замок						
Сборочный чертеж.						

10-0 20-1-729L-16*10-1-105

12,5 ✓ (✓)

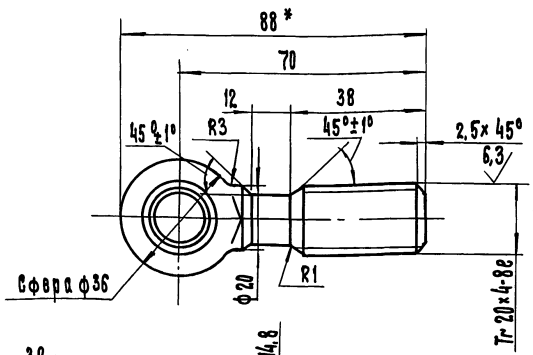


45... 51 НРС₃

Изм. лист	№ докум.	Подп.	Дата	Лит.	Масса	Масштаб
Разраб.	Андреев				0,08	1:1
Провер.	Бедняков			Лист	Листов 1	
У. контр.				Главетстройпрома Минтрансстроя		
И. контр.	Бедняков			Формат А4		
У.тв.	Узский					
501-7-013.91-762Т-07.0-01						
Палец						
Сталь 45 ГОСТ 1050-88						

50-0 20-1-729L-16*10-1-105

12,5 ✓ (✓)

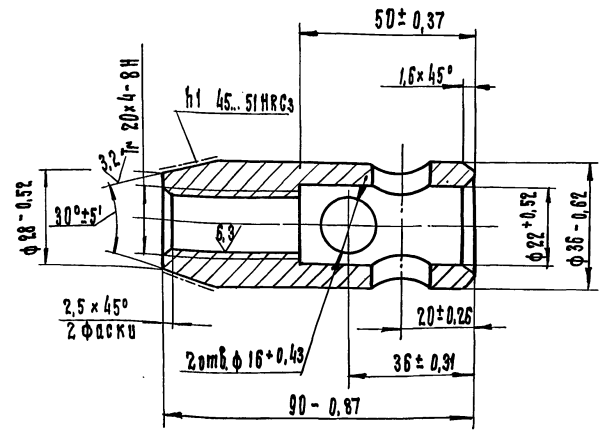


1. Н 14 ; h 14 ; ± JT 14.
2.* Размер для справок.

Изм. лист	№ докум.	Подп.	Дата	Лит.	Масса	Масштаб
Разраб.	Андреев			0,2		1:1
Провер.	Бедняков			Лист	Листов 1	
У. контр.				Главетстройпрома Минтрансстроя		
И. контр.	Бедняков			Формат А4		
У.тв.	Узский					
501-7-013.91-762Т-07.00-03						
Болт откидной						
Сталь 35 ГОСТ 1050-88						

10-0 20-1-729L-16*10-2-105

12,5 ✓ (✓)

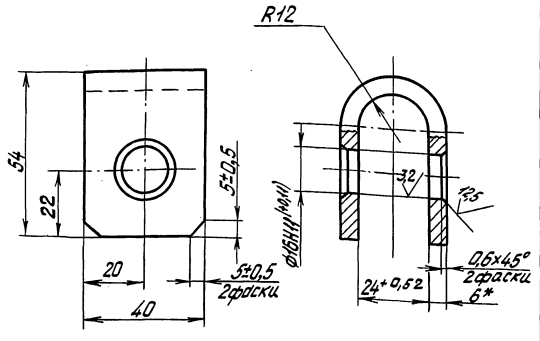


Изм. лист	№ докум.	Подп.	Дата	Лит.	Масса	Масштаб
Разраб.	Андреев				0,45	1:1
Провер.	Бедняков			Лист	Листов 1	
У. контр.				Главетстройпрома Минтрансстроя		
И. контр.	Бедняков			Формат А4		
У.тв.	Узский					
501-7-013.91-762Т-07.0-04						
Гайка						
Сталь 35 ГОСТ 1050-88						

Альбом 3

501-7-013.91-762Т-07.0-05

25 ✓



1. $h_{14}; \pm \frac{0,14}{2}$
 2.* Размер для справок.

501-7-013.91-762Т-07.0-05

Скоба

Лист	Масса	Масштаб
	0,2	1:1

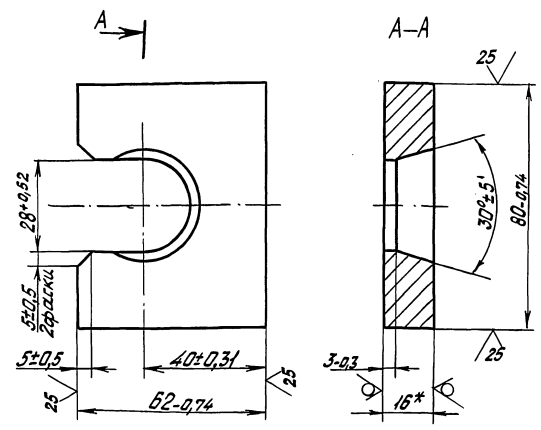
Лист Листов 1
 СКБ
 Индустриального
 Минтрансстроя
 Формат А4

Исполн.	Лист	№ докум.	Подп.	Дата
И.Колупаев	1	501-7-013.91-762Т-07.0-05	И.Колупаев	12.90
Провер.	№ докум.	Подп.	Дата	
И.Колупаев	501-7-013.91-762Т-07.0-05	И.Колупаев		
И.Колупаев	501-7-013.91-762Т-07.0-05	И.Колупаев		

64

501-7-013.91-762Т-07.0-06

12,5 ✓



* Размер для справок.

501-7-013.91-762Т-07.0-06

Упор

Лист	Масса	Масштаб
	0,8	1:1

Лист Листов 1
 СКБ
 Индустриального
 Минтрансстроя
 Формат А4

Исполн.	Лист	№ докум.	Подп.	Дата
И.Колупаев	1	501-7-013.91-762Т-07.0-06	И.Колупаев	12.90
Провер.	№ докум.	Подп.	Дата	
И.Колупаев	501-7-013.91-762Т-07.0-06	И.Колупаев		
И.Колупаев	501-7-013.91-762Т-07.0-06	И.Колупаев		

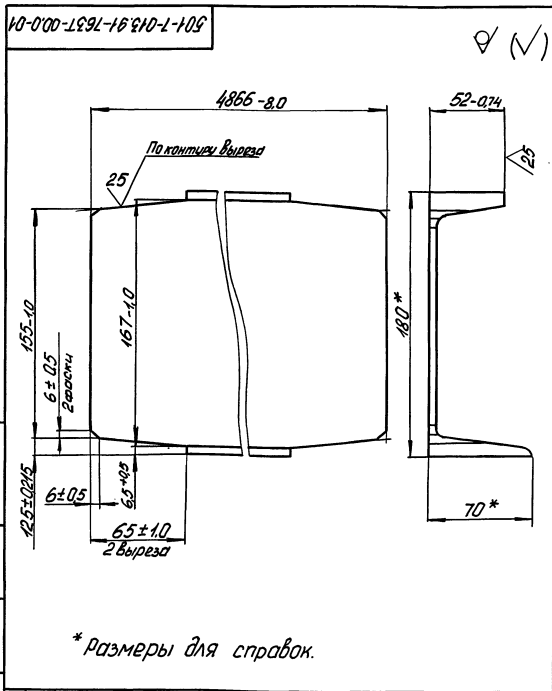
Формы	Бороз	Поз.	Обозначение	Наименование	Кол.	Прим.
				Документация		
Ж			501-7-013.91-763Т-00.0-00-СБ	Сборочный чертеж	*А2; А2	
				Сборочные единицы		
АА	1		501-7-013.91-763Т-01.0-00	Петля	4	
				Детали		
АА	2		501-7-013.91-762Т-01.0-10	Стенка	48	
АА	3		501-7-013.91-763Т-00.0-01	Балка	2	
АА	4		501-7-013.91-763Т-00.0-02	Балка	2	
БА	5		501-7-013.91-763Т-00.0-03	Балка	Шерош.	
				Швеллер 18ГДСТ8240-89	поверх.	
				ВСт3ГДСТ535-88	резка 25	
				L = 4860 - 8.0	4	50,5 кг
БА	6		501-7-013.91-763Т-00.0-04	Связь	Шерош.	
				Швеллер 18ГДСТ8240-89	поверх.	
				ВСт3ГДСТ535-88	резка 25	
				L = 465 - 155	14	5 кг
АА	7		501-7-013.91-763Т-00.0-05	Связь	7	
АА	8		501-7-013.91-763Т-00.0-06	Стенка	2	
АА	9		501-7-013.91-763Т-00.0-07	Ребро	8	
АА	10		501-7-013.91-763Т-00.0-08	Ребро	20	
АВ	11		501-7-013.91-763Т-00.0-09	Днище	6	

501-7-013.91-763Т-00.0-00

Формы для элемент

тов высоких платформ

Формат А4



* Размеры для справок.

501-7-013.91-763Т-00.0-01

Балка

Лист Масса Массов

Лист Листов 1

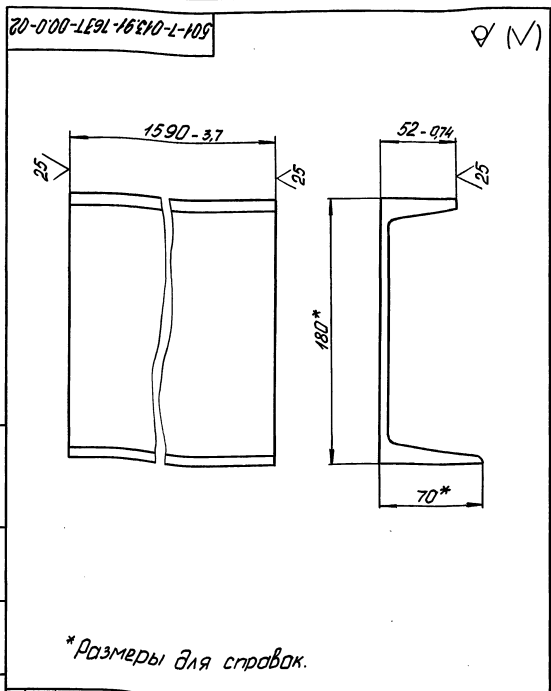
Швеллер 18ГДСТ8240-89 ВСт3ГДСТ535-88

СБ Глобтрастрома Минтрансстрой

Формы	Бороз	Поз.	Обозначение	Наименование	Кол.	Прим.
БА	12		501-7-013.91-763Т-00.0-10	Стенка	Шерош.	
				Лист 80ГДСТ19903-74	поверх.	
				ВСт3ГДСТ1463Т-79	резка 25	
				60-0.74 x 75-0.74	24	0.3 кг
БА	13		501-7-013.91-763Т-00.0-11	Стенка	Шерош.	
				Лист 80ГДСТ19903-74	поверх.	
				ВСт3ГДСТ1463Т-79	резка 25	
				60-0.74 x 70-0.74	24	0.3 кг
БА	14		501-7-013.91-763Т-00.0-12	Направляющая	Шерош.	
				Точка 25 x 3.2	поверх.	
				ГОСТ 3262-75	резка 25	
				L = 40-0.62	12	0.1 кг

501-7-013.91-763Т-00.0-00

Формат А4



* Размеры для справок.

501-7-013.91-763Т-00.0-02

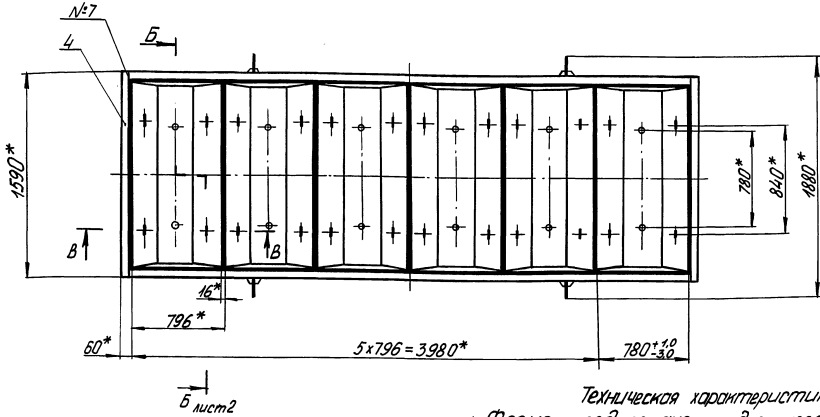
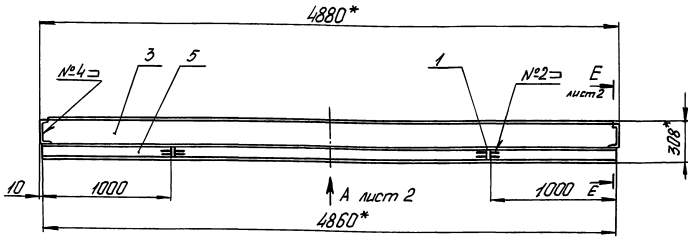
Балка

Лист Масса Массов

Лист Листов 1

Швеллер 18ГДСТ8240-89 ВСт3ГДСТ535-88

СБ Глобтрастрома Минтрансстрой



Техническая характеристика

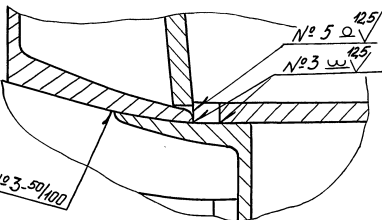
1. Форма предназначена для изготовления элементов высоких платформ - ЭВПФ.
2. Количество одновременно формируемых изделий, шт - 6.
3. Масса изделия, кг - 450.
4. Масса формы с изделиями, кг - 4430.

Технические требования

1. Форму изготовить в соответствии с требованиями ГОСТ 25781-73. Класс точности формы соответствует 6 классу точности изделия.
2. Покрытия нерабочих поверхностей формы: - грунтровка ПФ-ЦНФ ГОСТ 23343-78; эмаль ПФ-115 черная ГОСТ 6465-76 в 2 слоя, IV ж.
3. НЧ; н4; ± JT 14.
4. * Размеры для справок

№ шва	Конструктивные элементы шва	Обозначение шва	Прим.
1	—	ГОСТ 5264-80-ТН 5	—
2	—	ГОСТ 5264-80-ТЗ 5	—
3	—	ГОСТ 5264-80-Н1	—
4	—	ГОСТ 5264-80-У4	—
5	—	ГОСТ 11534-75-У1	—
6	—	ГОСТ 11534-75-Т1	—
7		Сварка	—
8		ручная дуговая	—

Г (1:1) лист 2

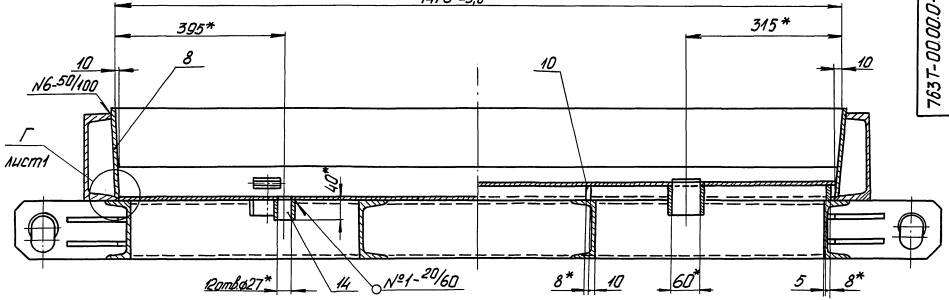


501-7-013.91-7637-00.0-00 СБ			
Лист	№ документа	Дата	Измен.
1	501-7-013.91-7637-00.0-00 СБ	10.90	1
Форма для элементов высоких платформ ЭВПФ			
Сварочный чертеж			
Лист 1	Листов 2	Масса 1730	Масса 1:20
СБ			
Главный конструктор Минтрансстроя			

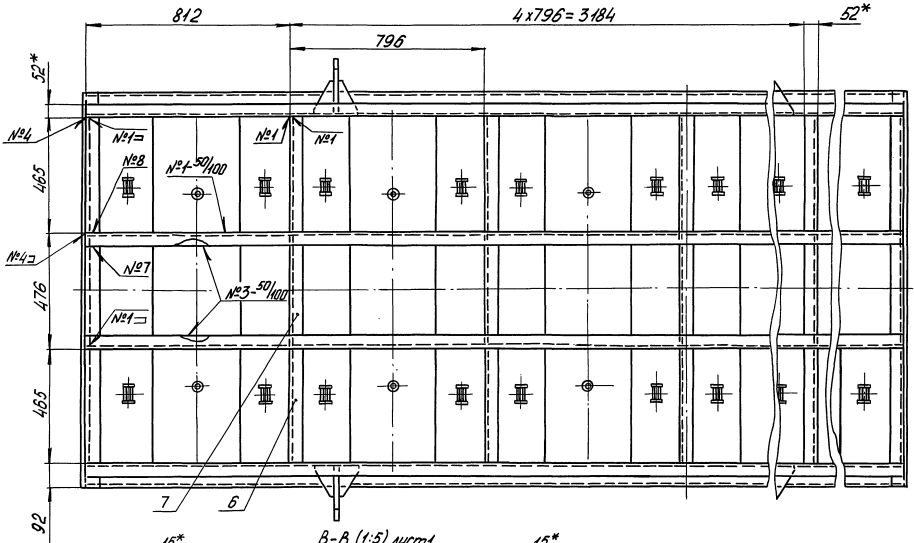
Исполнитель: [Signature] Проверил: [Signature] Утвердил: [Signature]

Б-Б (1:5) лист 1
1470⁺¹⁰/₋₃₀

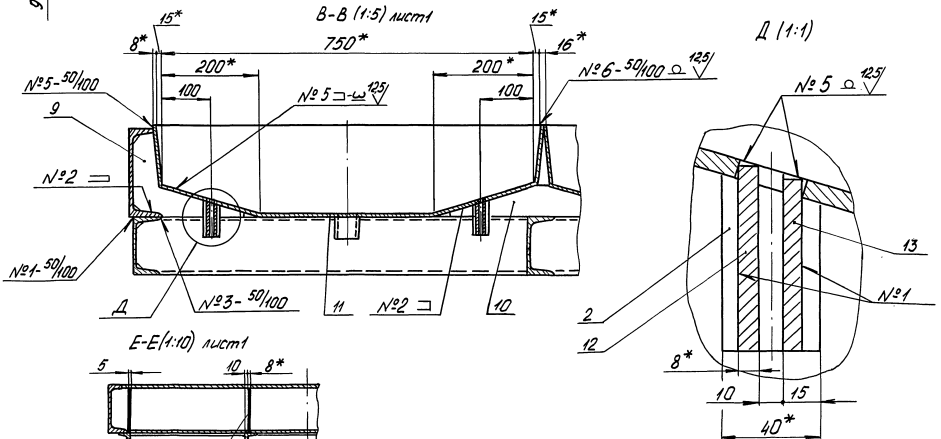
763Т-00.00.00-0005



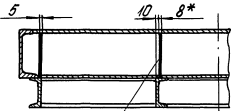
А (1:10) лист 1



В-В (1:5) лист 1
750*



Е-Е (1:10) лист 1



Универсальный станок для обработки резьбы на металлорежущем станке

Альбом 3

Итого листов	Лист	Обозначение	Наименование	Кол.	Прим
			Документация		
			Сборочный чертеж		
			Детали		
	1	501-7-013.91-7637-01.0-01	Проушина	1	
	2	501-7-013.91-7637-01.0-02	Ребра	4	

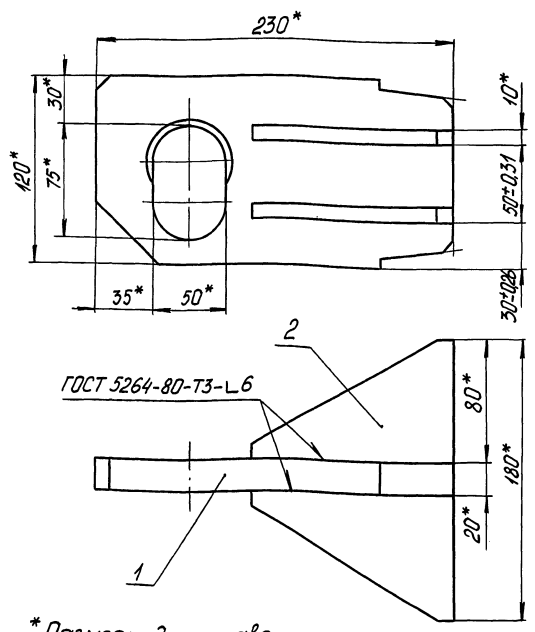
501-7-013.91-7637-01.0-00

Петля

Лист	Лист	Листов
		1
СКС		
Главстройпрома		
Минтрансстрой		
Формат А4		

Иванов И.И., Петров П.П., Вязкин В.В., Бедняков Б.Б., Чибриков Ч.Ч., Уткин У.У.

501-7-013.91-7637-01.0-00СБ



* Размеры для справок.

501-7-013.91-7637-01.0-00СБ

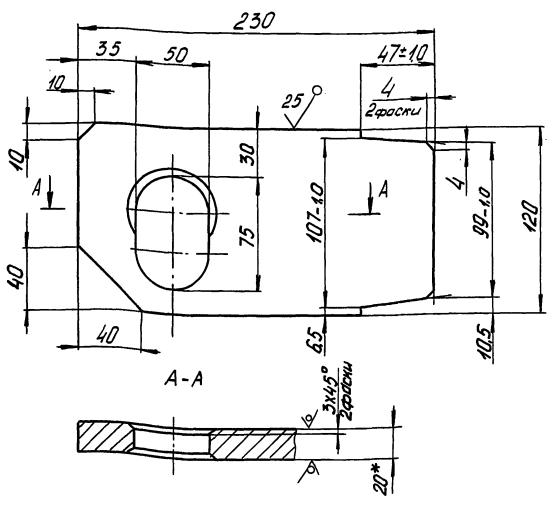
Петля

Сборочный чертеж

Лист	Масса	Масшт.
	5,7	1:2
Лист		
Листов 1		
СКС		
Главстройпрома		
Минтрансстрой		
Формат А4		

Иванов И.И., Петров П.П., Вязкин В.В., Бедняков Б.Б., Чибриков Ч.Ч., Уткин У.У.

501-7-013.91-7637-01.0-01



1. H14; h14; ±IT14/2

2. * размер для справок.

501-7-013.91-7637-01.0-01

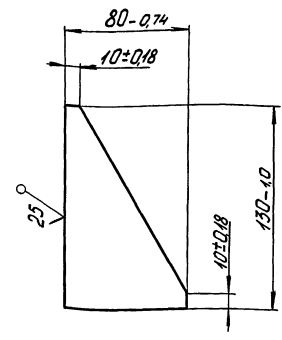
Проушина

Лист	Масса	Масшт.
	3,9	1:2
Лист		
Листов 1		
СКС		
Главстройпрома		
Минтрансстрой		

Лист 20.0 ГОСТ 19903-74
В Ст 3 ГОСТ 14637-79

Иванов И.И., Петров П.П., Вязкин В.В., Бедняков Б.Б., Чибриков Ч.Ч., Уткин У.У.

501-7-013.91-7637-01.0-02



501-7-013.91-7637-01.0-02

Ребро

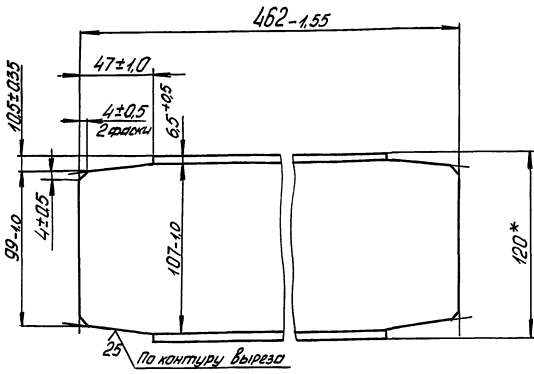
Иванов И.И., Петров П.П., Вязкин В.В., Бедняков Б.Б., Чибриков Ч.Ч., Уткин У.У.

Лист	Масса	Масшт.
	0,4	1:2
Лист		
Листов 1		
СКС		
Главстройпрома		
Минтрансстрой		

Лист 10.0 ГОСТ 19903-74
В Ст 3 ГОСТ 14637-79

501-7-013.91-7637-00.0-07

(V) (V)



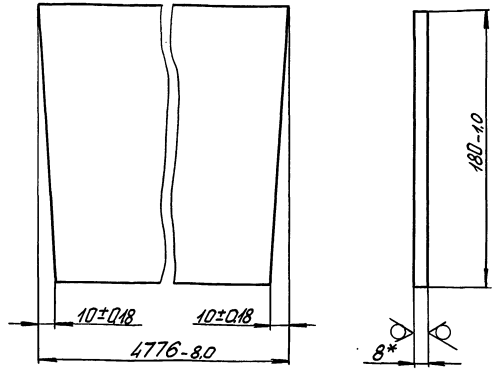
* размер для справок.

501-7-013.91-7637-00.0-05

Имя	Лист	№ докум.	Подп.	Дата	Лист	Масса	Масштаб
Разработ	Андреев	И.И.	10.30	Связь	4,8	1:2	Лист Листов 1
Проект	Бедняков	И.И.					
Т.контр.							
Исполн	Бедняков	И.И.		Швеллер	12 ГОСТ 8240-72	СНБ	Главстройпрома Минтрансстроя
Этб	Завкин	И.И.			ВСт 3 ГОСТ 535-88	СНБ	Главстройпрома Минтрансстроя

501-7-013.91-7637-00.0-08

25 (V) (V)



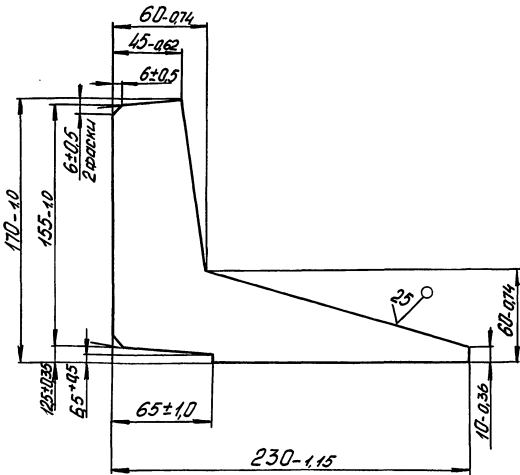
* размер для справок.

501-7-013.91-7637-00.0-06

Имя	Лист	№ докум.	Подп.	Дата	Лист	Масса	Масштаб
Разработ	Андреев	И.И.	10.30	Стенка	297	1:2	Лист Листов 1
Проект	Бедняков	И.И.					
Т.контр.							
Исполн	Бедняков	И.И.		Лист	8,0 ГОСТ 19903-74	СНБ	Главстройпрома Минтрансстроя
Этб	Завкин	И.И.			ВСт 3 ГОСТ 14637-79	СНБ	Главстройпрома Минтрансстроя

501-7-013.91-7637-00.0-07

(V) (V)

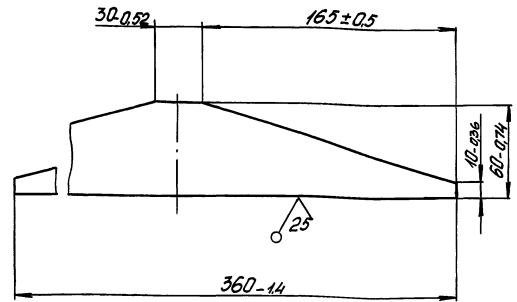


501-7-013.91-7637-00.0-07

Имя	Лист	№ докум.	Подп.	Дата	Лист	Масса	Масштаб
Разработ	Андреев	И.И.	10.30	Ребро	1,3	1:2	Лист Листов 1
Проект	Бедняков	И.И.					
Т.контр.							
Исполн	Бедняков	И.И.		Лист	8,0 ГОСТ 19903-74	СНБ	Главстройпрома Минтрансстроя
Этб	Завкин	И.И.			ВСт 3 ГОСТ 14637-79	СНБ	Главстройпрома Минтрансстроя

501-7-013.91-7637-00.0-08

(V) (V)

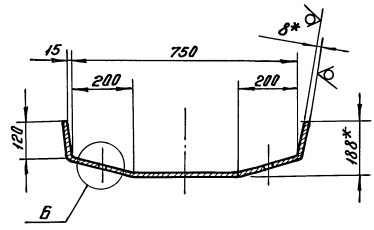
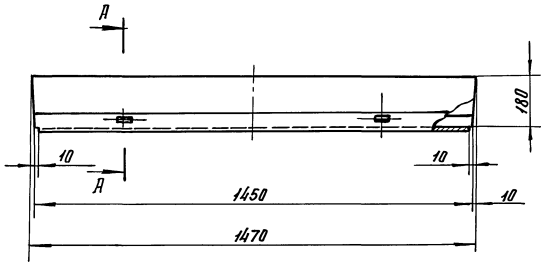


501-7-013.91-7637-00.0-08

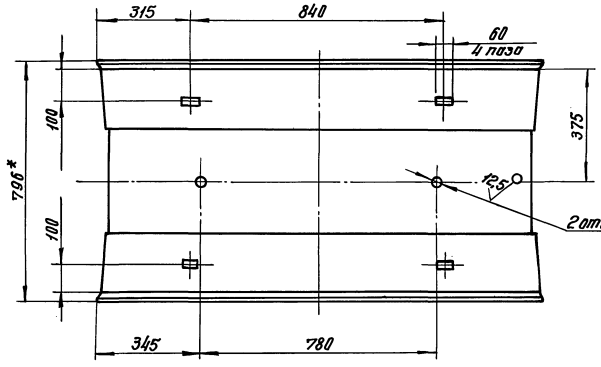
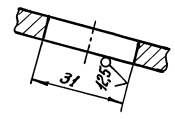
Имя	Лист	№ докум.	Подп.	Дата	Лист	Масса	Масштаб
Разработ	Андреев	И.И.	10.30	Ребро	0,7	1:2	Лист Листов 1
Проект	Бедняков	И.И.					
Т.контр.							
Исполн	Бедняков	И.И.		Лист	8,0 ГОСТ 19903-74	СНБ	Главстройпрома Минтрансстроя
Этб	Завкин	И.И.			ВСт 3 ГОСТ 14637-79	СНБ	Главстройпрома Минтрансстроя

501-7-013.91-7637-00-0-09

Альбом 3



Б (1:1)



1. Допускается изготавливать из частей, сварной шов - ГОСТ 1534-75 - У1 - Q²²⁸
2. H14; h14; ± JT14/2
3. * Размеры для справок.

2 отв. φ 27

Изд. № 0001. Подп. и дата. Изм. № 0001. Подп. и дата.

				501-7-013.91-7637-00-0-09	
Изм.	Лист	№	Док.зм.	Подп.	Дат.
Испол.	Андреев				
Провер.	Вейняков				
У.контр.					
				Днище	
И.контр.	Вейняков			Лист	8.0 ГОСТ 19903-74
Утв.	Узбекин				Вет 510014637-79
				Лист	86,2
				Лист	1-10
				Гл.б.стр.права Минтрансцентра	
				Формат А3	