

Департамент по строительству и архитектуре
Краснодарского края

Открытое акционерное общество
территориальный институт по жилищно-гражданскому проектированию
«Краснодаргражданпроект»

Технические решения конструкций наружных стен
зданий с учетом требований теплозащиты
для сейсмических районов Краснодарского края

П8-01398

АЛЬБОМ 1

Ненесущие стены каркасных зданий

Краснодар, 2001

Департамент по строительству и архитектуре
Краснодарского края

Открытое акционерное общество
территориальный институт по жилищно-гражданскому проектированию
"Краснодаргражданпроект"

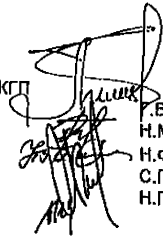
Технические решения конструкций наружных стен зданий с учетом требований теплозащиты для сейсмических районов Краснодарского края

П8-01398

Состав проекта:

- альбом 0 Общие данные
- альбом 1 Несущие стены каркасных зданий
- альбом 2 Стены кирпично-моноплитных зданий
- альбом 3 Наружные стены кирпичных зданий

Генеральный директор ОАО ТИЖСП
КРАСНОДАРГРАЖДАНПРОЕКТ
Главный инженер института
Начальник технического отдела
Главный архитектор
Главный конструктор



Г.В. Пименов
Н.М. Редин
Н.Ф. Затолокин
С.Г. Галкин
Н.П. Пивник



ПОДПИСАНО:

И.А. Кучеренко
д.т.н., профессор
В.М. Орлигченко

Утверждены и введены в действие:
Департамент по строительству
и архитектуре Краснодарского
края, приказ от 15.02.2012 № П-пр

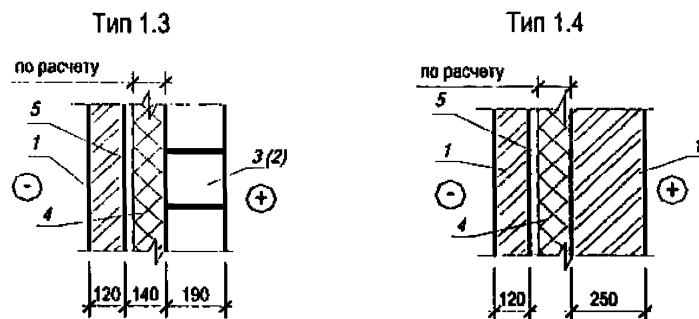
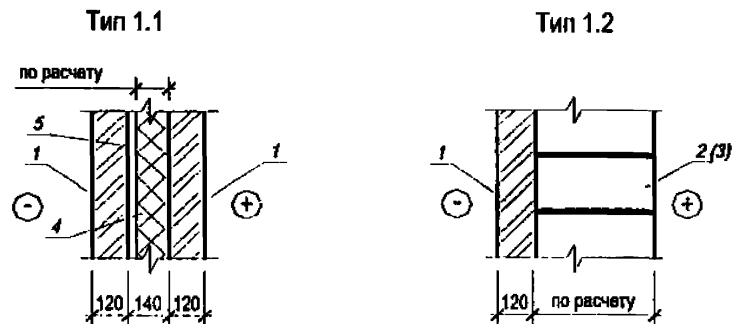
Краснодар, 2001

© ОАО Краснодаргражданпроект

Содержание

Обозначение документа	Наименование	Стр.
П8-01398-1-АС. ПЗ	Пояснительная записка	2
П8-01398-1-АС. 1	Тип 1.1	5
П8-01398-1-АС. 2	Тип 1.2	14
П8-01398-1-АС. 3	Тип 1.3	20
П8-01398-1-АС. 4	Тип 1.4	26
П8-01398-1-АС. ВД	Ведомость деталей	37

Рис. 1 Типы наружных стен



Пояснительная записка.

1. Общие положения.

1.1 В данном альбоме представлены технические решения и детали многослойных наружных несущих стен из штучной кладки для жилых и общественных каркасных зданий с повышенной тепловой защитой. Область применения – районы Краснодарского края с сейсмичностью 7, 8, 9 баллов.

1.2 В альбоме разработаны 4 типа стен, принципиальные решения которых представлены на рис.1. Приведенные в альбоме решения могут применяться при высотах этажа от 2,8 до 3,3 м, чертежи разработаны для высоты этажа 3,0 м. В графическом материале представлены порядовки для утолщенного кирпича, при применении одинарного кирпича необходимо сохранить шаг связей, сеток и креплений. Грани проемов могут быть, как с четвертью, так и без нее.

1.3 Утеплитель укладывается на всю толщину между наружным и внутренним слоем или с организацией воздушной прослойки (требования приведены в альбоме 0).

1.4 В альбоме условно приведены детали для безбалочного перекрытия.

1.5 При рабочем проектировании все принятые в данном альбоме решения должны уточняться расчетом.

1.6 Детали данного альбома необходимо применять только совместно с решениями альбома 0.

- 1 - Кирпич
- 2 - Ячеистобетонный блок автоклавного твердения
- 3 - Ячеистобетонный блок неавтоклавного твердения, легкобетонный блок
- 4 - Эффективный утеплитель
- 5 - Воздушная прослойка

Изм. №	Дата	Взам. инв. №

П8 - 01398-1-АС.ПЗ					
Технические решения конструкций наружных стен зданий с учетом требований теплозащиты для сейсмических районов Краснодарского края					
Изм.	Колуч.	Лист	Маск	Полит	Дата
Нач. М5	Галюин				
Гл.конс.ТО	Пиваник				12.01
Гл.конс.М5	Рябыкин				
ГАП	Тетаринов				
Н.контр.	Рябыкин				
Не несущие стены каркасных зданий			Содержание Пояснительная записка		
Стадия	Лист	Листов	ОАО КРАСНОДАРГРАЖДАН- ПРОЕКТ МБ		
ТР	1	3			

2. Материалы.

2.1 Для кладки слоев наружных несущих стен применяются следующие материалы:

- Кирпич керамический по ГОСТ 530-95 «Кирпич и камни керамические. Технические условия», марки не ниже М75 для внутреннего слоя и М100 – для наружного, пустотностью не выше 25 % с отверстиями до 14 мм;
- Кирпич силикатный по ГОСТ 379-95 «Кирпич и камни силикатные. Технические условия», марки не ниже М125;
- Сплошные и пустотелые камни и блоки из легкого бетона по ГОСТ 6133-84 «Камни бетонные стеновые. Технические условия», класса по прочности не ниже В3,5 и плотностью не менее 1200 кг/м³;
- Мелкие блоки из ячеистого бетона автоклавного твердения по ГОСТ 21520-89 «Блоки из ячеистых бетонов стеновые мелкие. Технические условия», класса по прочности не ниже В2,5 и плотностью не менее 700 кг/м³;
- Мелкие блоки из ячеистого бетона автоклавного твердения по ГОСТ 21520-89 «Блоки из ячеистых бетонов стеновые мелкие. Технические условия», класса по прочности не ниже В1,5 и плотностью не менее 500 кг/м³;

2.2 Кладка должна выполняться на растворах марки не ниже М50 с добавками, повышающими нормальное сцепление или на клеевых составах для обеспечения не ниже, чем II категории кладки по СНиП II-7-81. Швы должны быть полностью заполнены раствором.

2.3 Для армирования применяется арматура класса Вр-I по ГОСТ 6727, А-I по ГОСТ 5781. Для крепежных деталей применяется стальная полоса по ГОСТ 103-76. Связи, закрепляющие наружный слой кладки, а также крепежные детали защищаются цинковым антикоррозионным покрытием в соответствии с требованиями СНиП 2.03.11-85 «Защита строительных конструкций от коррозии». Сетки допускается не защищать цинковым покрытием, учитывая их размещение в растворе шва кладки.

2.4 Рекомендуемые параметры утеплителя представлены в альбоме 0.

3. Конструктивные решения.

3.1 Тип 1.1

Кладка стены состоит из двух кирпичных слоев толщиной по 120 мм, место соединений между собой кирпичными ребрами, образовавшиеся колодцы закладываются эффективным утеплителем, максимальный размер колодца 920 мм. Устойчивость стены обеспечивается работой обоих слоев. Наружный и внутренний слой, а также соединяющие их ребра армируются сетками из арматуры 4 Вр-I. Простенки крепятся к колоннам и перекрытиям каркаса с помощью крепежных элементов таким образом, чтобы обеспечить устойчивость

стены из плоскости и возможность свободной деформации каркаса в плоскости стены, предусмотрено два варианта крепления. Крепление к колонне простенков внутреннего слоя осуществляется не менее, чем в четырех местах по высоте, шаг креплений к перекрытию не более 1000 мм, но должно быть не менее двух креплений на простенок внутреннего слоя. В наружных и входящих углах стен, между стенами и колоннами, а также между верхним обрезом стены и перекрытием предусмотрены деформационные швы, которые заполняются упругим материалом и герметизируются (детали см. альбом 0). Если требуется по расчету, по граням простенков возможна установка вертикальной арматуры, минимальный диаметр арматуры – 10 мм. Наружная перемычка выполняется из тяжелого бетона или уголка, внутренняя перемычка из керамзитобетона (для снижения массы). Если по грани проема устанавливается вертикальная арматура, то она приваривается к внутренней перемычке. Глубина опирания перемычек не менее 250 мм.

3.2 Тип 1.2

Кладка стены состоит из наружного кирпичного слоя толщиной 120 мм и внутреннего из ячеистобетонных блоков автоклавного твердения. Слои связаны между собой сетками из арматуры 4 Вр-I. Устойчивость стены обеспечивается работой внутреннего слоя. Простенки крепятся к колоннам и перекрытиям каркаса с помощью крепежных элементов таким образом, чтобы обеспечить устойчивость стены из плоскости и возможность свободной деформации каркаса в плоскости стены. Крепление к колонне простенков внутреннего слоя осуществляется не менее, чем в четырех местах по высоте, шаг креплений к перекрытию не более 1000 мм, но должно быть не менее двух креплений на простенок внутреннего слоя. В наружных и входящих углах стен, между стенами и колоннами, а также между верхним обрезом стены и перекрытием предусмотрены деформационные швы, которые заполняются упругим материалом и герметизируются (детали см. альбом 0). Если требуется по расчету, по граням простенков возможна установка вертикальной арматуры, минимальный диаметр арматуры – 10 мм. Наружная перемычка выполняется из тяжелого бетона или уголка, внутренние перемычки из ячеистого бетона автоклавного твердения. Если по грани проема устанавливается вертикальная арматура, то она приваривается к внутренней перемычке. Глубина опирания перемычек не менее 250 мм.

3.3 Тип 1.3

Кладка стены состоит из наружного кирпичного слоя толщиной 120 мм, слоя эффективного утеплителя и внутреннего слоя из ячеистобетонных или легобетонных блоков. Устойчивость стены обеспечивается работой внутреннего слоя. Наружный и внутренний слой между собой крепятся арматурными связями из 8-A-I, установленными в кирпичных шпонках в слое раствора, шаг связей по высоте – 600 мм, в плане не более – 650 мм. Оба слоя армируются сетками из арматуры 4 Вр-I. Простенки крепятся к колоннам и перекрытиям каркаса с помощью крепежных элементов таким образом, чтобы обеспечить устойчивость стены из плоскости и возможность свободной деформации каркаса в плоскости стены. Крепление к колонне простенков внутреннего слоя осуществляется не менее, чем в четырех местах по высоте,

Изм.	Колосч	Лист	Линейк	Полн.	Дата	Лист
					5.2	2

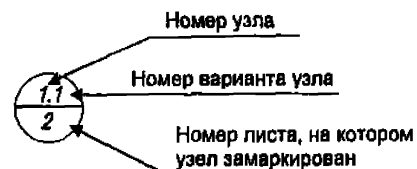
шаг креплений к перекрытию не более 1000 мм, но должно быть не менее двух креплений на простенок внутреннего слоя. В наружных и входящих углах стен, между стенами и колоннами, а также между верхним обрезом стены и перекрытием предусмотрены деформационные швы, которые заполняются упругим материалом и герметизируются (детали см. альбом 0). Если требуется по расчету, по граням простенков возможна установка вертикальной арматуры, минимальный диаметр арматуры – 10 мм. Наружная перемычка выполняется из тяжелого бетона или уголка, внутренние перемычки из керамзитобетона (для снижения массы), при небольшой длине, вместо двух внутренних – возможна установка единой перемычки. Если по грани проема устанавливается вертикальная арматура, то она приваривается к внутренней перемычке. Глубина опирания перемычек не менее 250 мм.

3.4 Вариант 1.4

Кладка стены состоит из наружного кирпичного слоя толщиной 120 мм, слоя эффективного утеплителя и внутреннего кирпичного слоя толщиной 250 мм. Устойчивость стены обеспечивается работой внутреннего слоя. Наружный и внутренний слой между собой крепятся гибкими связями из арматуры 8–А–I, шаг связей по высоте – 500 (450 – при одинарном кирпиче) мм, в плане не более – 600 мм. Оба слоя армируются сетками из арматуры 4 Вр–I. Простенки крепятся к колоннам и перекрытиям каркаса с помощью крепежных элементов таким образом, чтобы обеспечить устойчивость стены из плоскости и возможность свободной деформации каркаса в плоскости стены, предусмотрено два варианта крепления. Крепление к колонне простенков внутреннего слоя осуществляется не менее, чем в четырех местах по высоте, шаг креплений к перекрытию не более 1000 мм, но должно быть не менее двух креплений на простенок внутреннего слоя. В наружных и входящих углах стен, между стенами и колоннами, а также между верхним обрезом стены и перекрытием предусмотрены деформационные швы, которые заполняются упругим материалом и герметизируются (детали см. альбом 0). Если требуется по расчету, возможно устройство вертикальных железобетонных включений, минимальный диаметр арматуры – 10 мм. Наружная перемычка выполняется из тяжелого бетона или уголка, внутренние перемычки из керамзитобетона (для снижения массы). Если по грани проема устраивается железобетонный сердечник, то его арматура приваривается к внутренней перемычке. Глубина опирания перемычек не менее 250 мм.

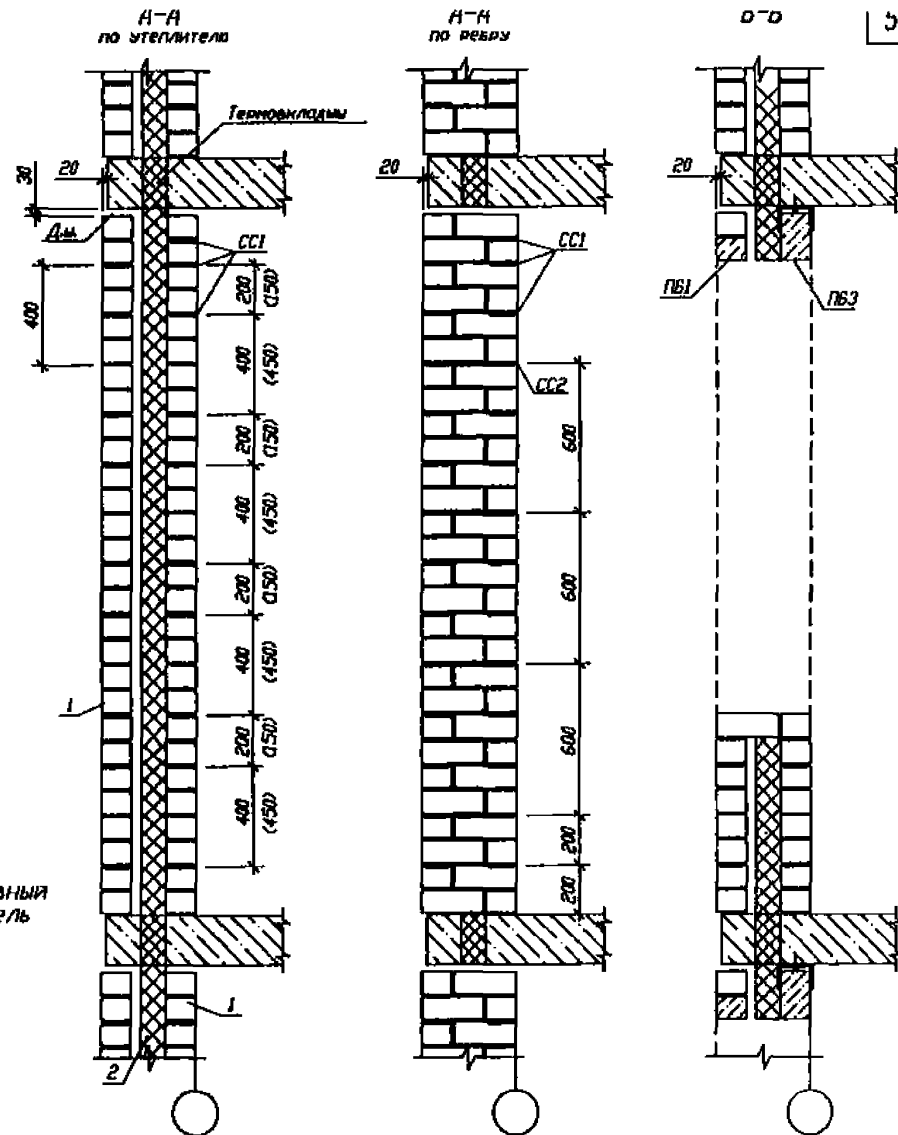
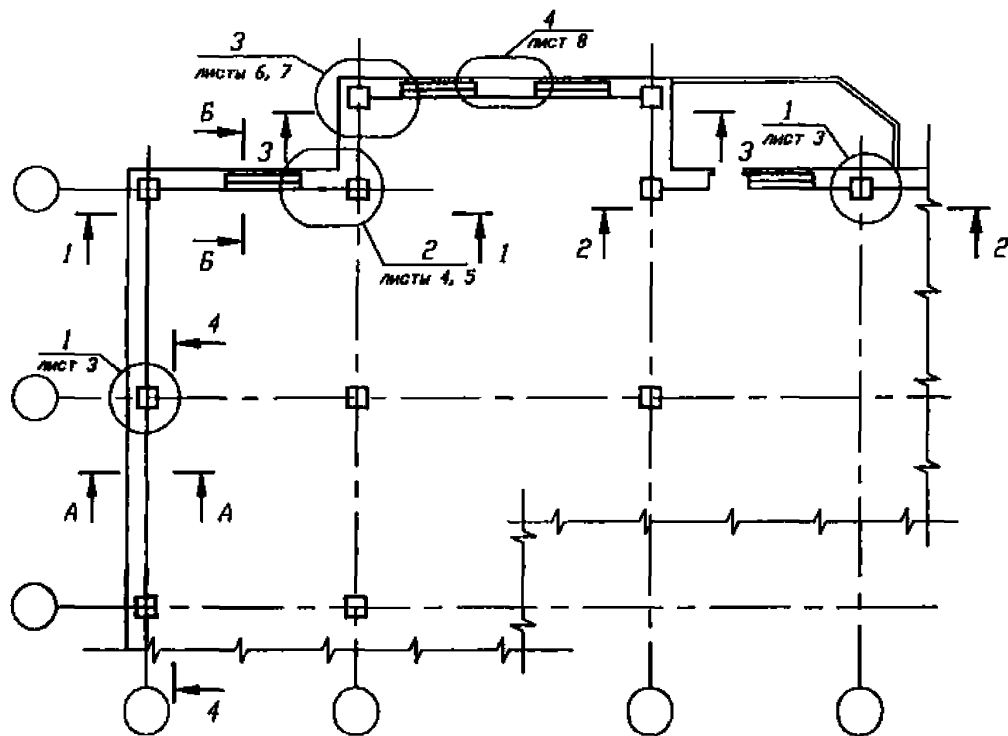
4. Маркировка узлов.

Пример условного обозначения узла:



№	Колуч	Лист	Маш	Полк	Дата
					5.2

П8 – 01398–1–АС.ПЗ



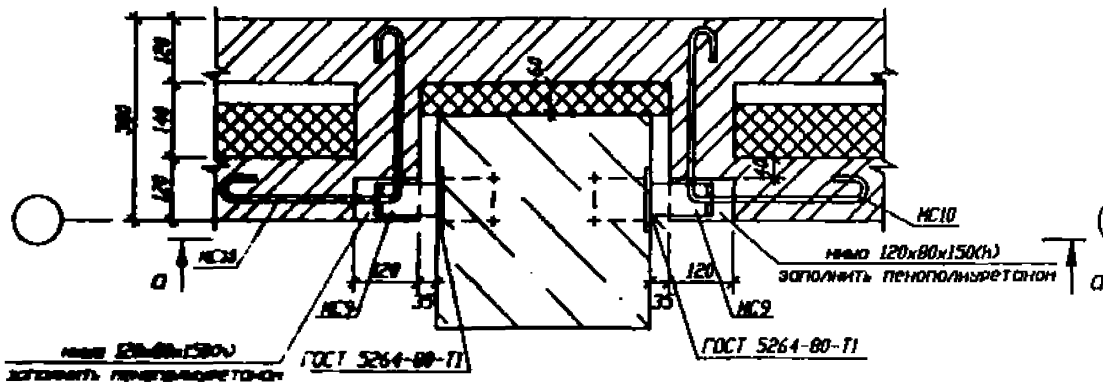
1 - Кирпич
2 - Эффективный утеплитель

1. Сечения 1-1... 4-4 см. на листе 2.
2. Размеры в скобках для одинарного кирпича.

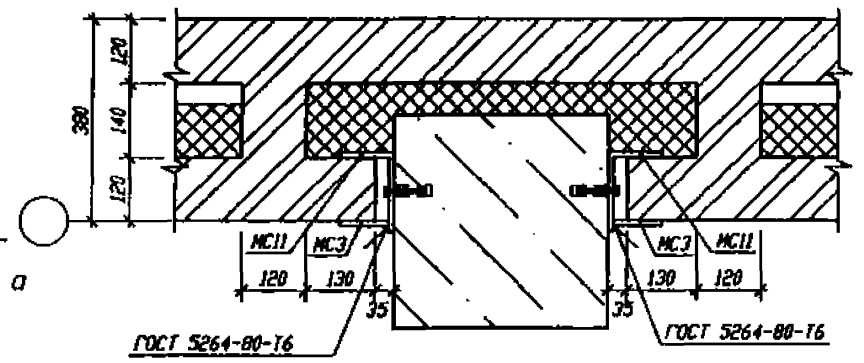
Изм. № 1 Лист № 1 из 1

						П8-01398-1-АС.1			
						Технические решения конструкции наружных стен зданий с учетом требования теплосбережения для сейсмических районов Краснодарского края			
Изм. №	Кол-во	Лист №	Лист №	Лист №	Дата	Ненесущие стены каркасных зданий	Стр.	Лист	Листов
Изм. №	Кол-во	Лист №	Лист №	Лист №	Дата		ТР	1	9
Изм. №	Кол-во	Лист №	Лист №	Лист №	Дата	Тип 1.1	ОАО КРАСНОДАРТРАХДАПРОЕК №5		
Изм. №	Кол-во	Лист №	Лист №	Лист №	Дата				

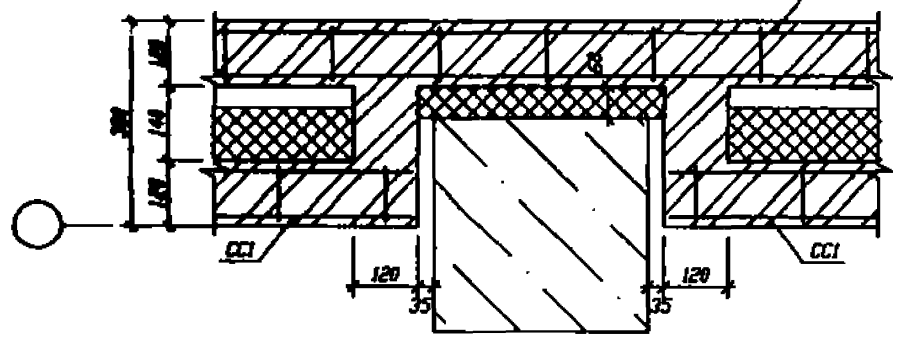
1.1 / 1 (в уровне крепления)



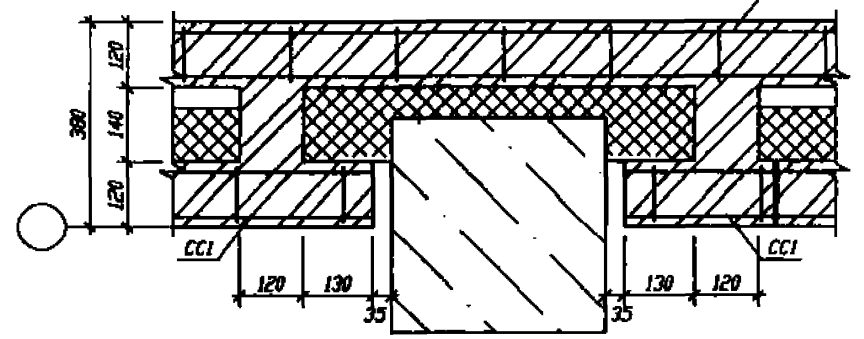
1.2 / 1 (в уровне крепления)



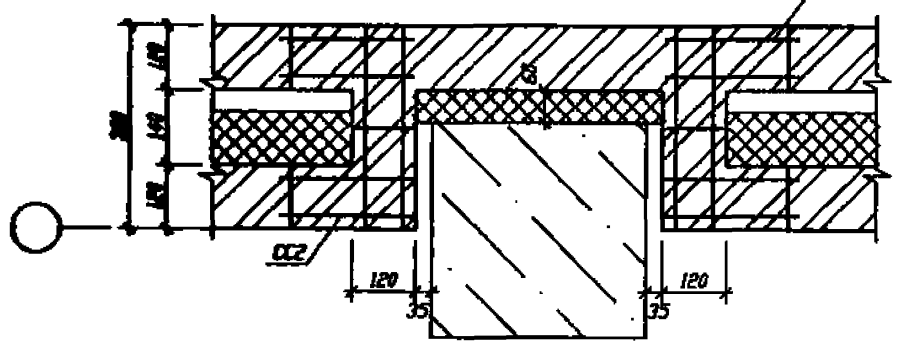
1.1 / 1 (в уровне сеток СС1)



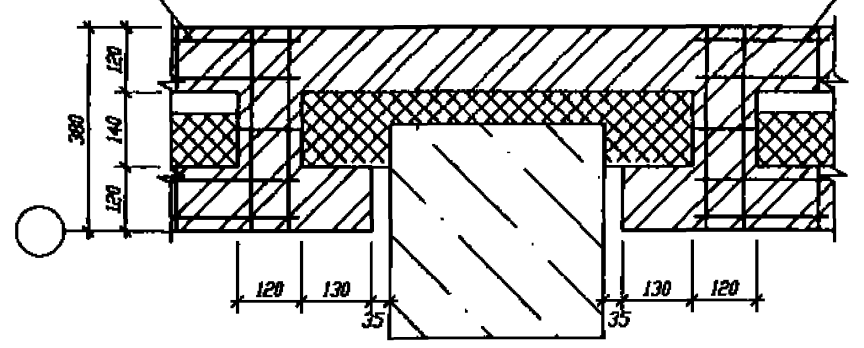
1.2 / 1 (в уровне сеток СС1)



1.1 / 1 (в уровне сеток СС2)

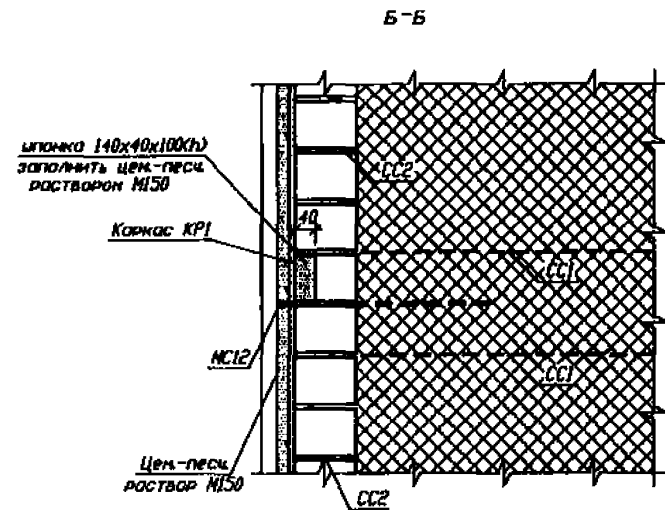
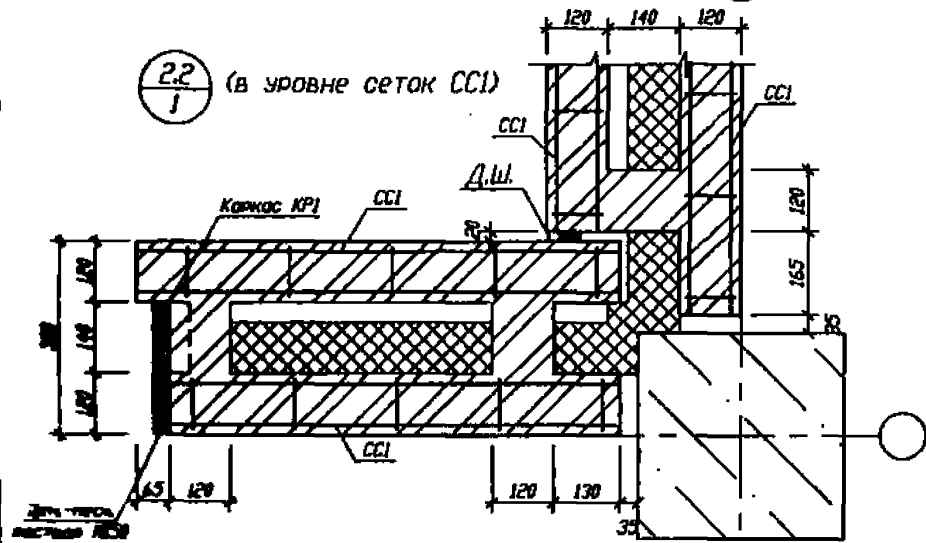
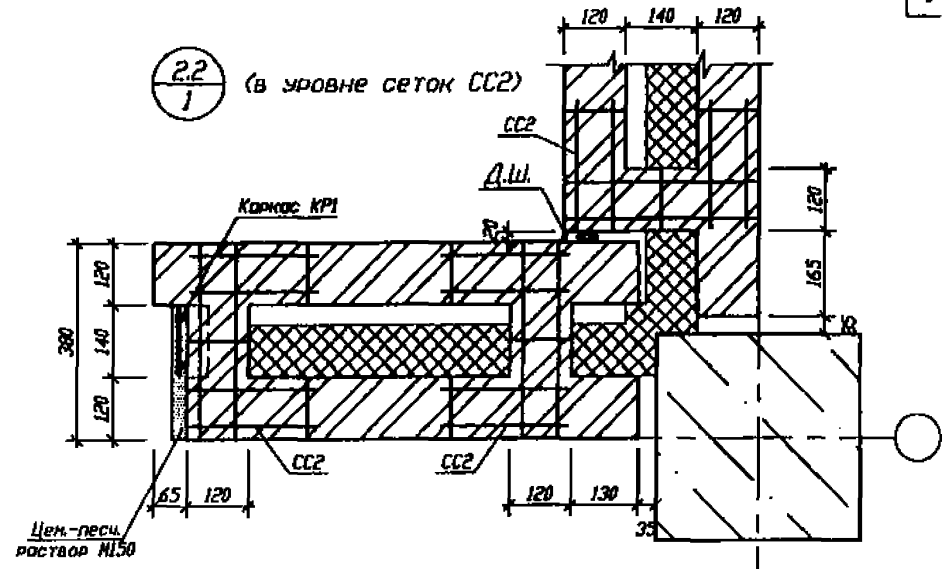
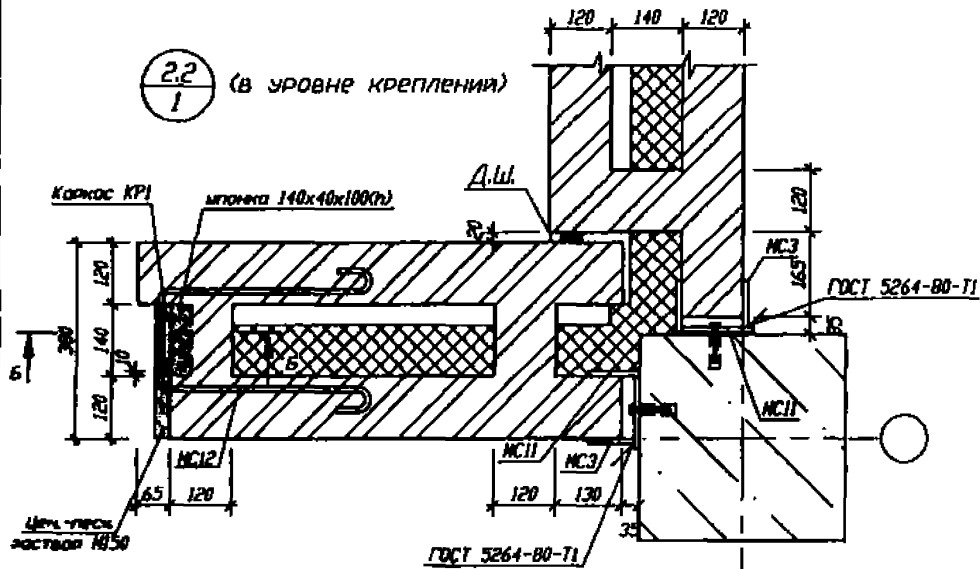


1.2 / 1 (в уровне сеток СС2)



1.2. Сечение а-а см. на листе 4.

Изм.	Кол-во	Листов	в	дом	Подп.	Дата	52	П8-01398-1-АС.1	Лист 3



1. Узел Б заморкирован на листе 1.

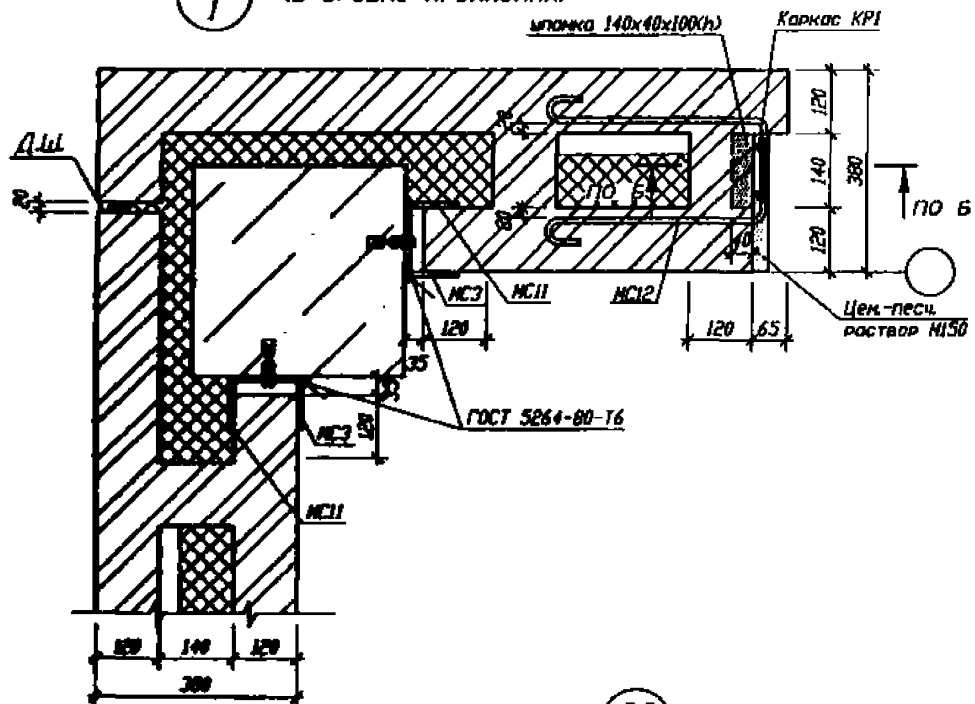
Изм.	Кол.	Лист	И. дик.	Подп.	Дата

П8-01398-1-АС.1

Лист
5

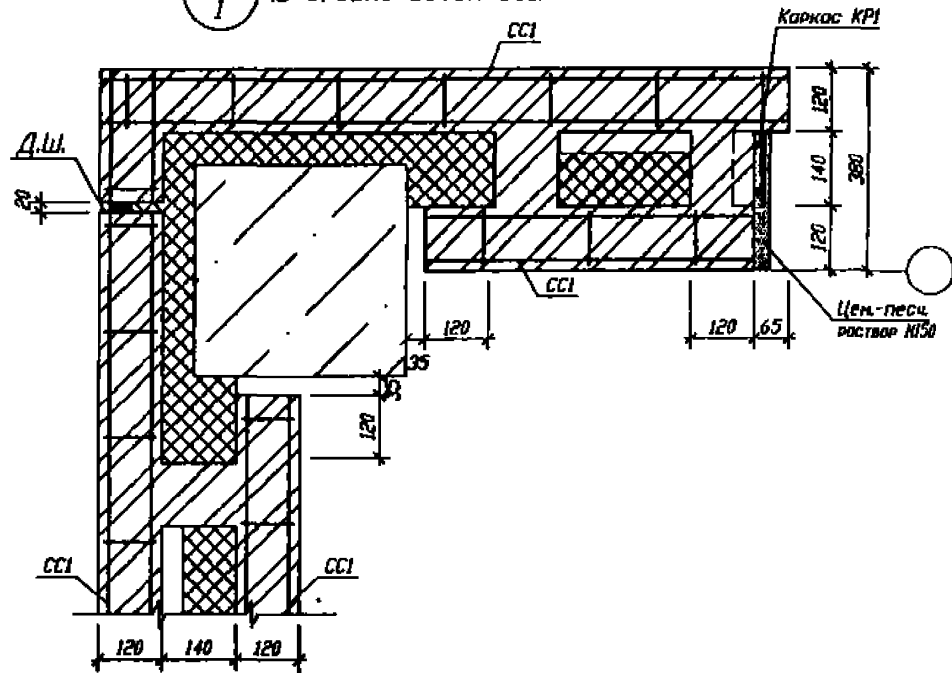
3.2 / 1

(в уровне крепления)



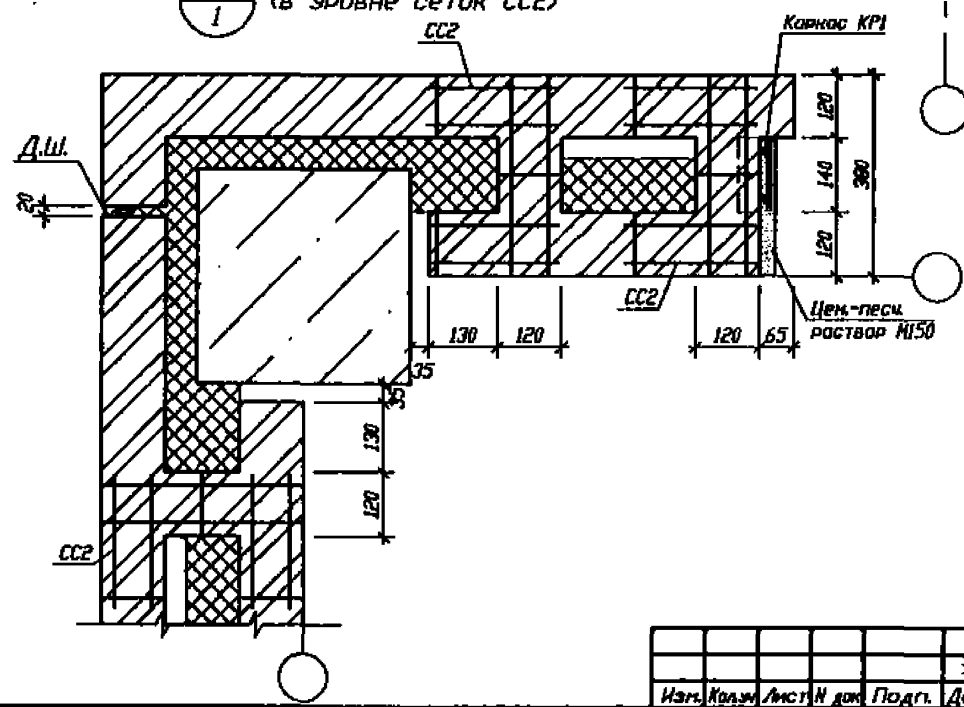
3.2 / 1

(в уровне сеток СС1)



3.2 / 1

(в уровне сеток СС2)

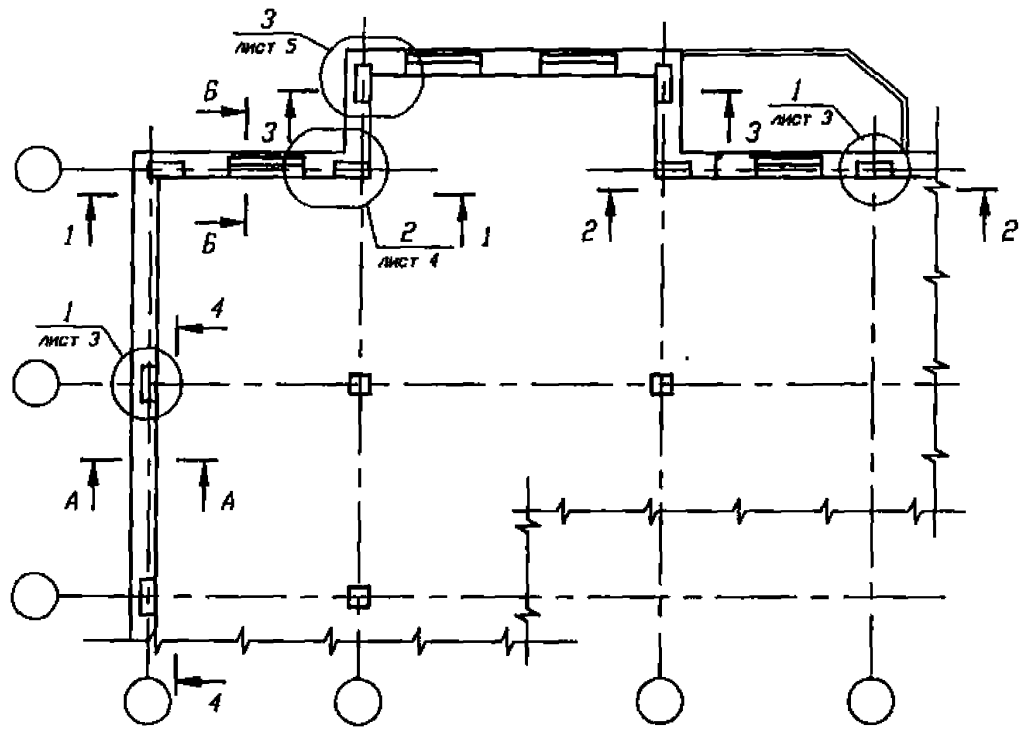


1. Сечение Б-Б см. на листе 5.

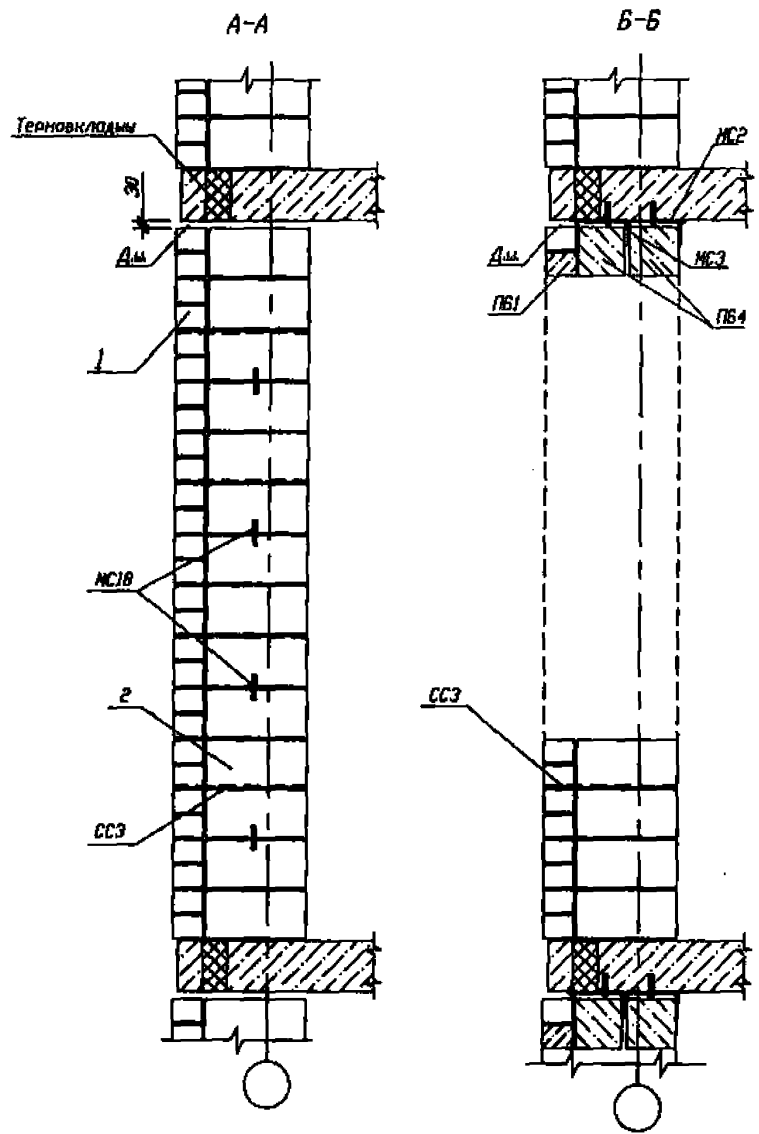
Инженер-проектировщик И.А.А. Власов

Изм.	Кол-во	Лист	И. дин.	Подг.	Дата
		52			

П8-01398-1-АС.1

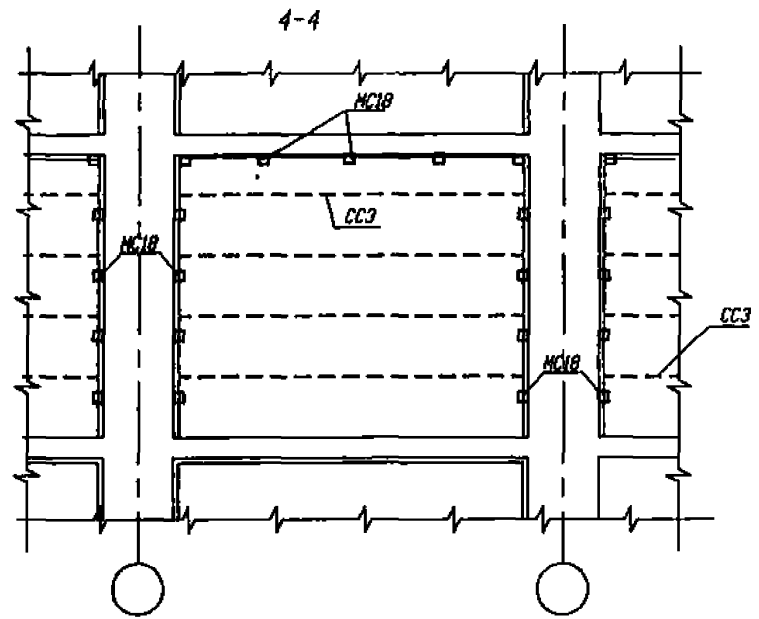
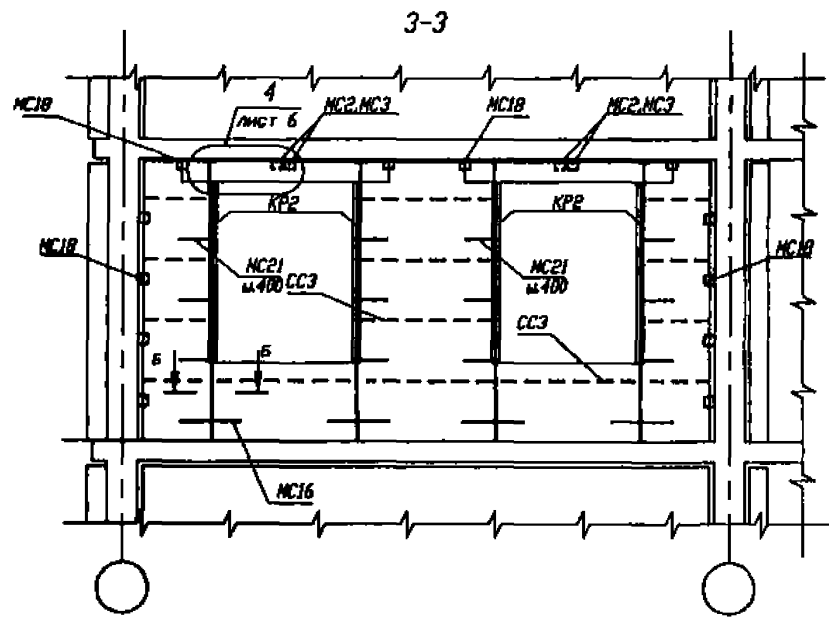
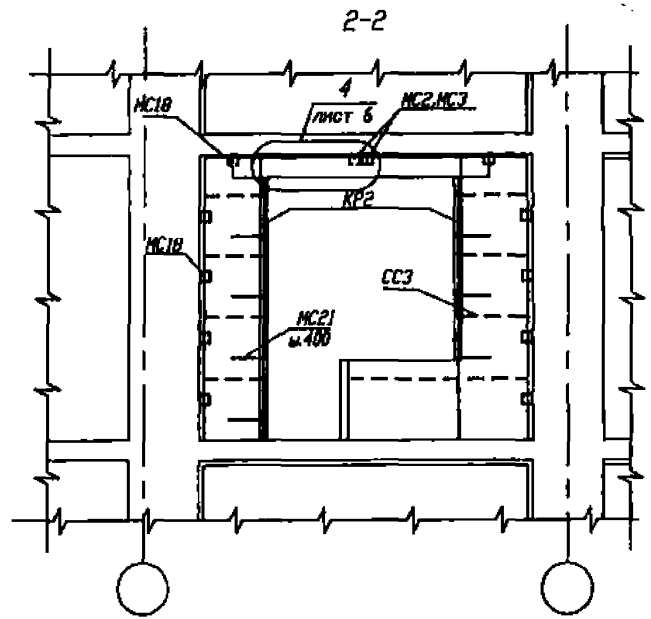
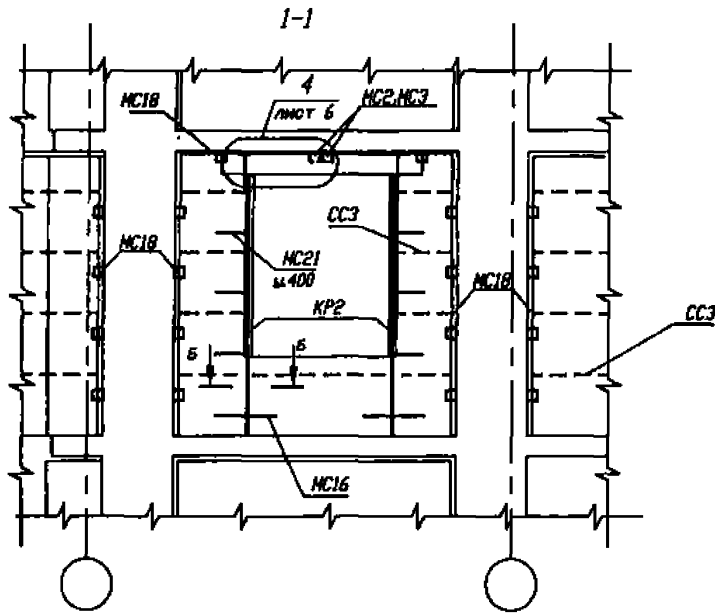


1 - Кирпич
 2 - Блоки из ячеистого бетона автоклавного твердения



1. Сечения 1-1, 4-4 см. на листе 2.

					П8-01398-1-АС.2			
					52			
					Технические решения конструкции наружных стен здания с учетом требования теплозащиты для сейсмических районов Краснодарского края			
Изм.	Кол.	Лист	И. док.	Проект	Дата	Несущие стены каркасных зданий		
Изм. №5	Галкин							
ГЛКОНСТ.10	Галкин							
ГЛКОНСТ.№5	Рыжов							
ГАП	Татарин			11.09				
Разработ.	Нотко					Тип 1.2		
						СТАДИЯ	ЛИСТ	ЛИСТОВ
						ТР	1	6
						ОАД		



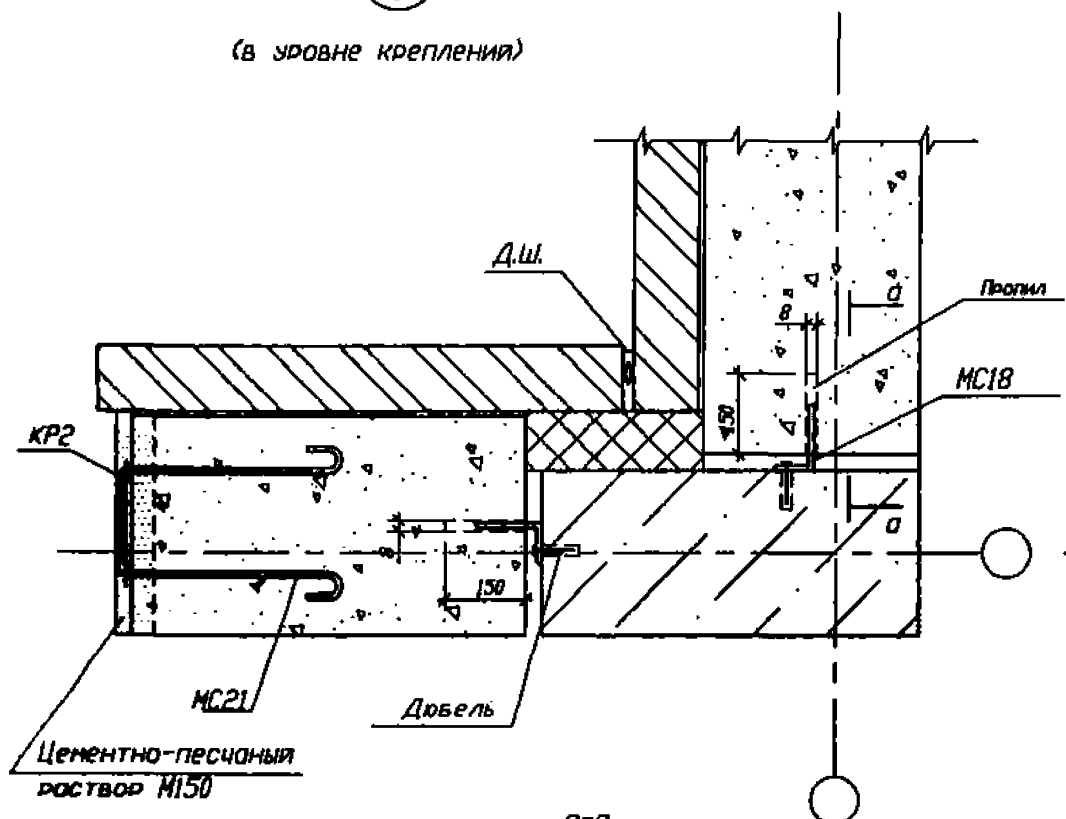
1. Сечения 1-1, 4-4 замаркированы на листе 1.
 2. Сечение 5-5 см. на листе 5.

Фирма "ЛЕНА" (Ленинград) и Ленинградский институт проектирования

Изм.	Кол.	Лист	И. дом	Подп.	Дата	П8-01398-1-АС.2	ЛИСТ
					22		2

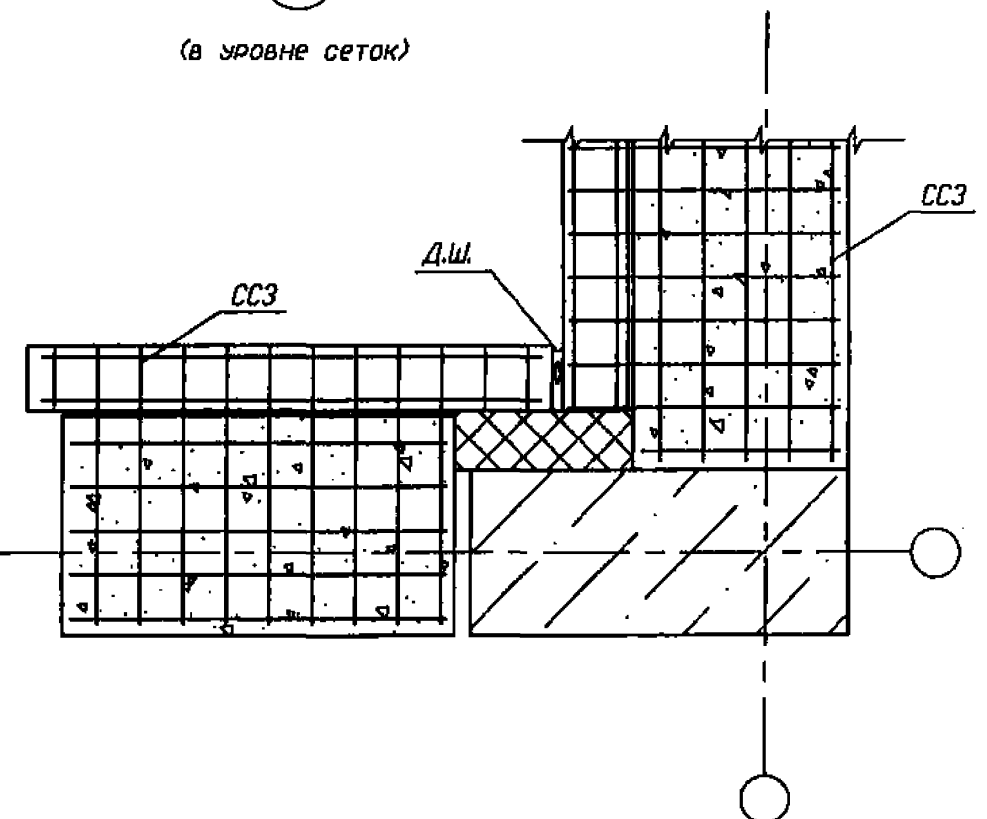
2.1
1

(в уровне крепления)

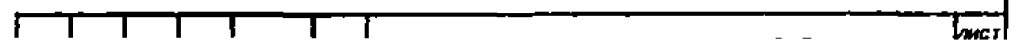
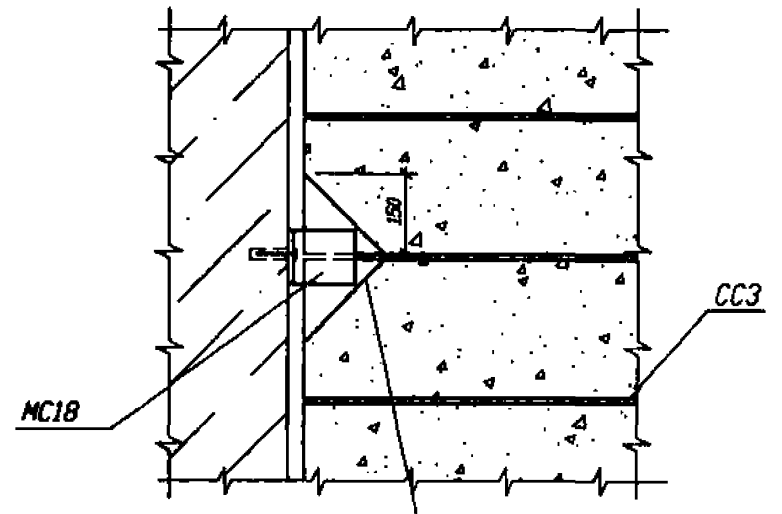


2.1
1

(в уровне сеток)

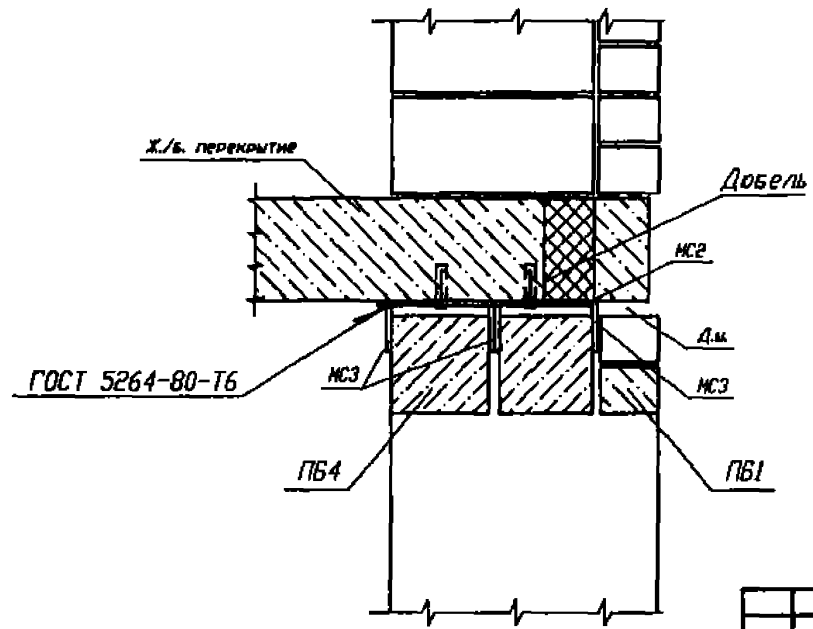
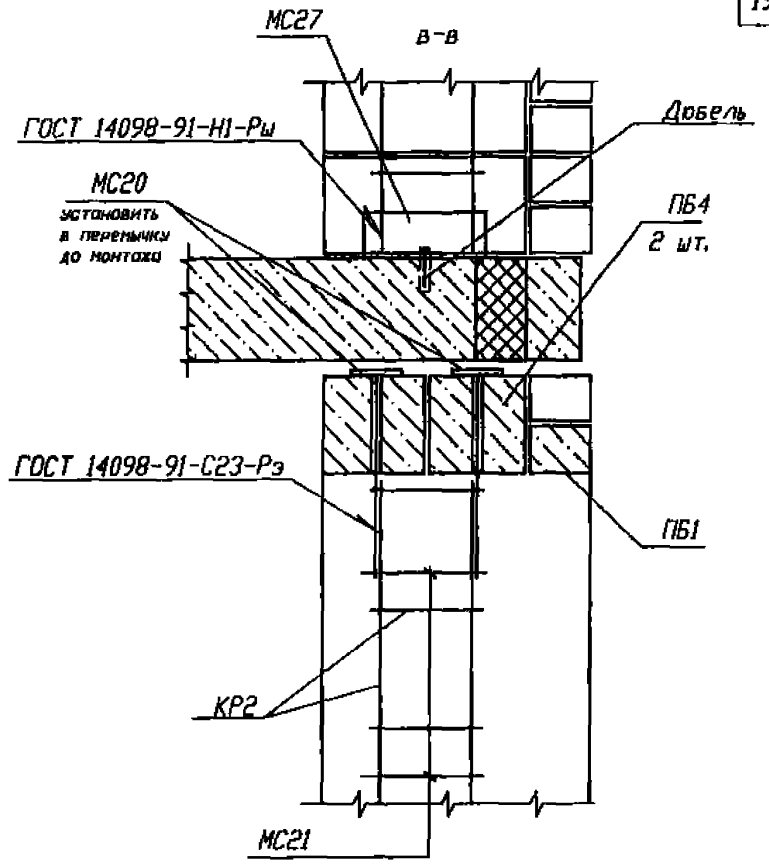
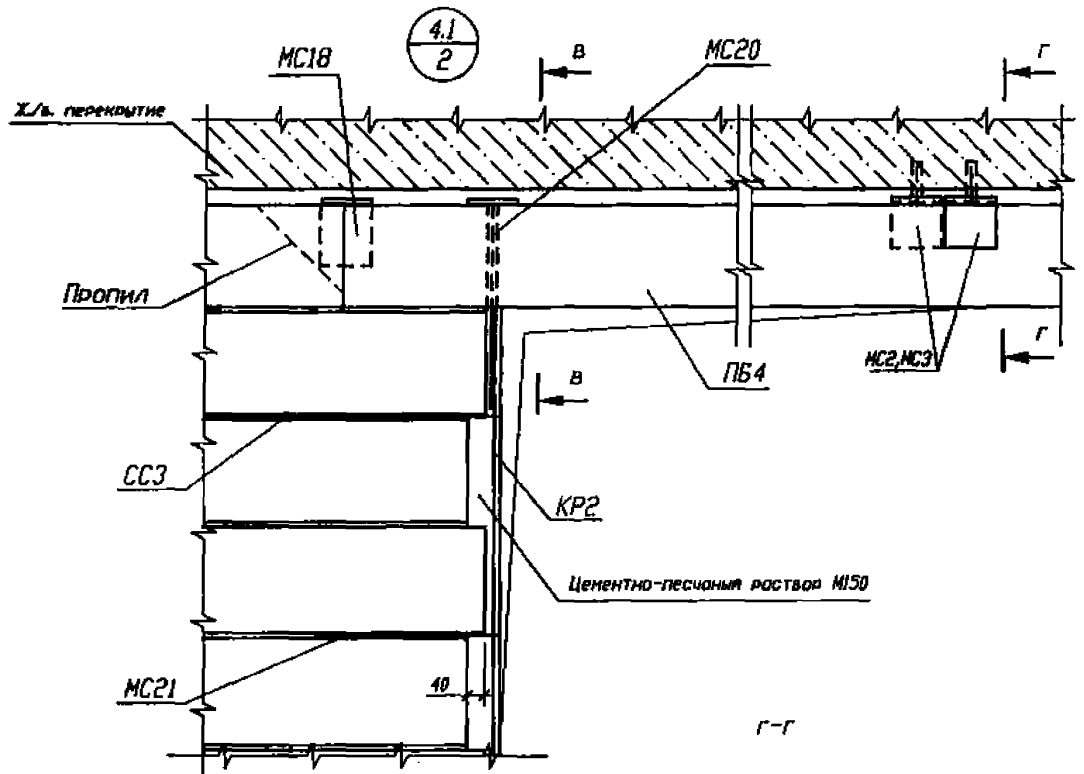


0-0



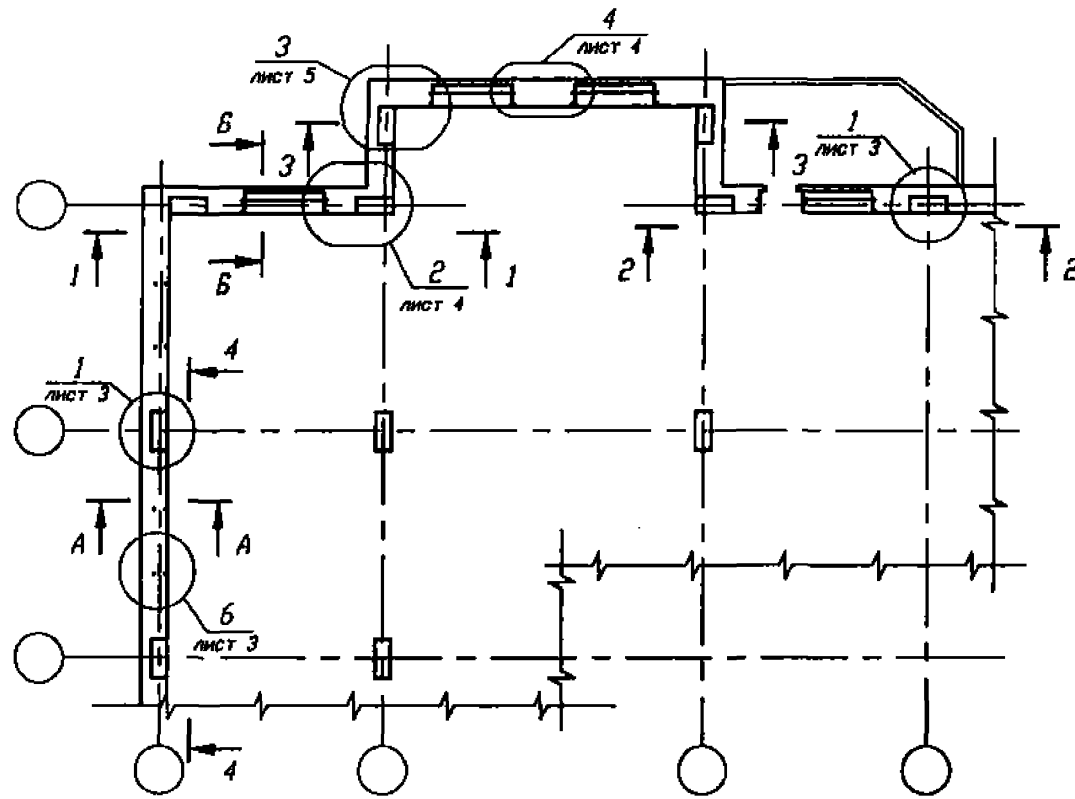
Генеральный директор ООО «СпецСтрой»

ИМСТ



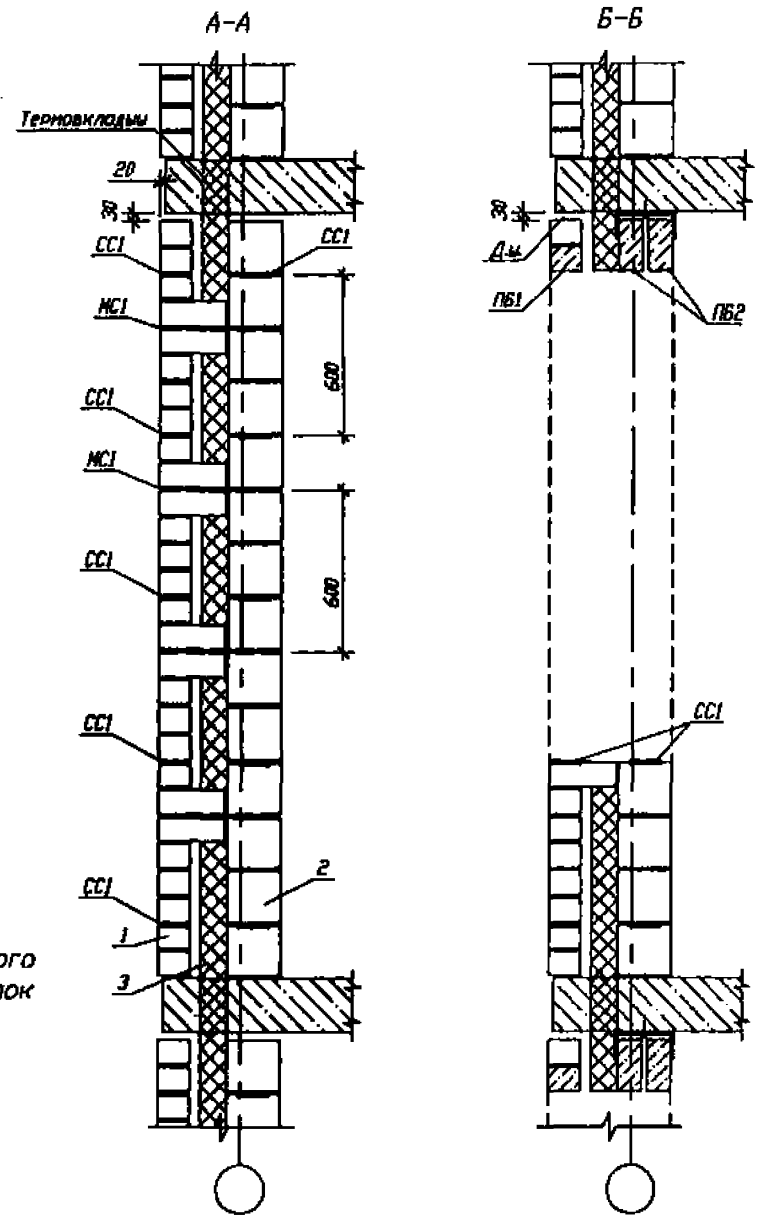
Утверждено: _____
 Дата: _____
 Инженер: _____
 Проект: _____

Изм.	Кол.	Лист	И. дин	Подп.	Дата	П8-01398-1-АС.2	Лист 6



- 1 - Кирпич
- 2 - Ячеистый блок неавтоклавного твердения, легковесный блок
- 3 - Эффективный утеплитель

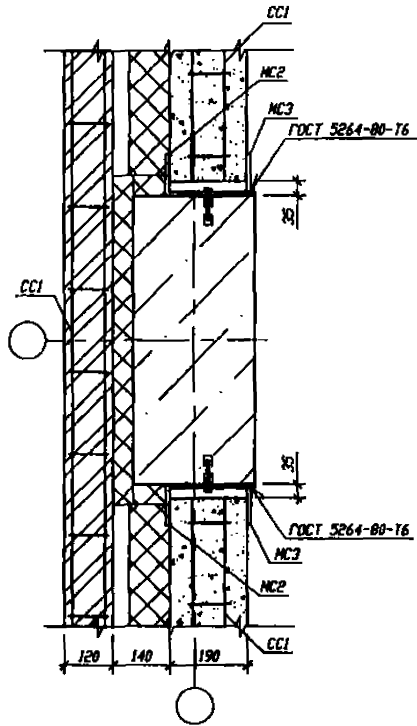
1. Сечения 1-1... 4-4 см. на листе 2.



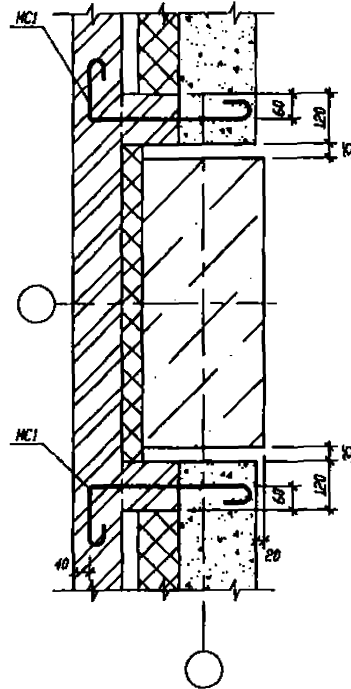
				П8-01398-1-АС.3		
				Технические решения конструкция наружных стен здания с учетом требования теплозащиты для сейсмических районов Краснодарского края		
Имя	Комп.	Лист	№ док.	Рис.	Дата	22
Нач. ИБ	Галикин					
Гл.конст.ТО	Пыляк					
Гл.конст.ИЗ	Рябов					
ГАП	Тотаринов				16.01	
				Несущие стены коркасных здания		
				этадия	лист	листов
				ТР	1	6
				040		



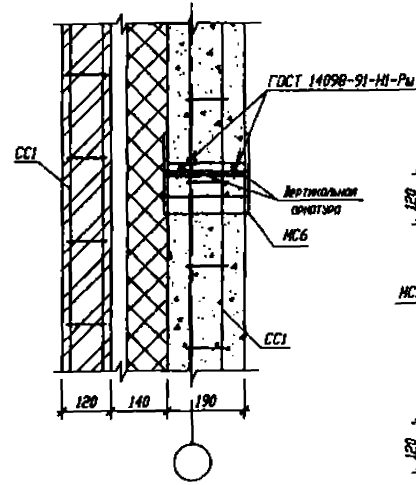
(в уровне крепления)



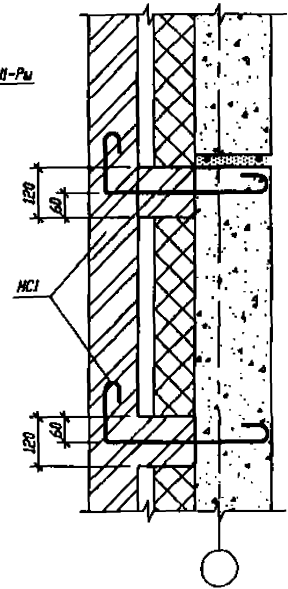
(в уровне связей)



(в уровне крепления)



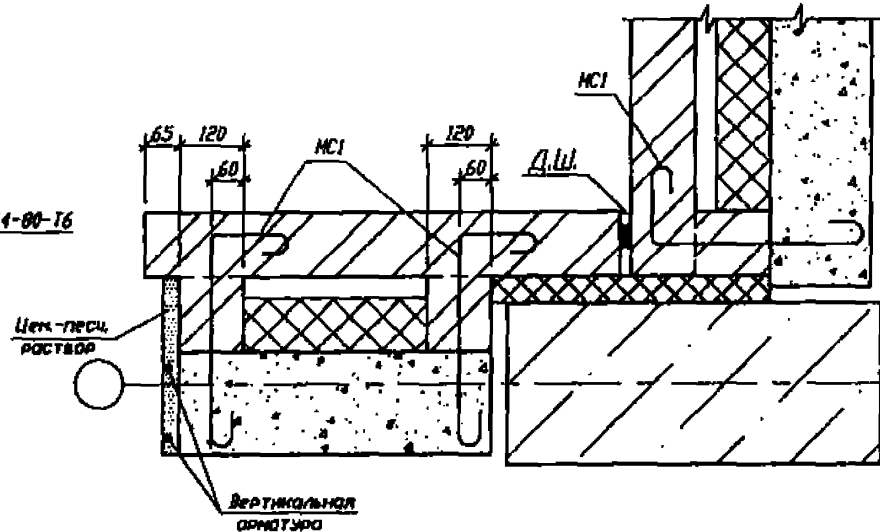
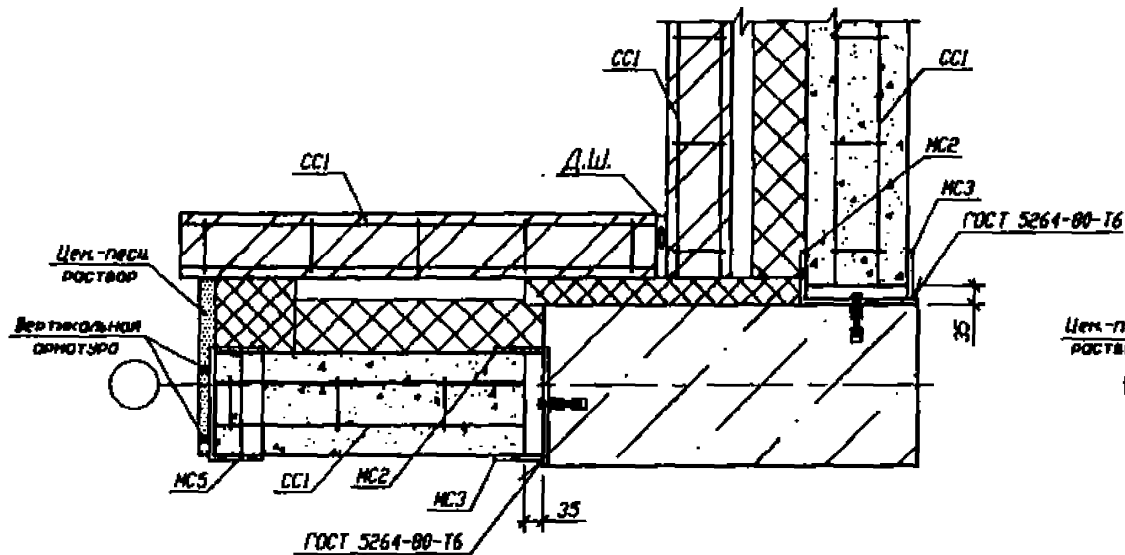
(в уровне связей)



2.1
1

(в уровне крепления)

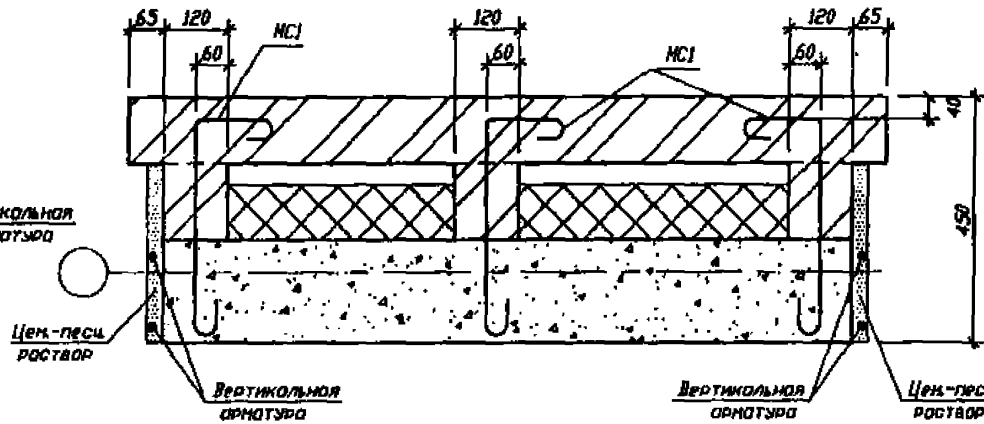
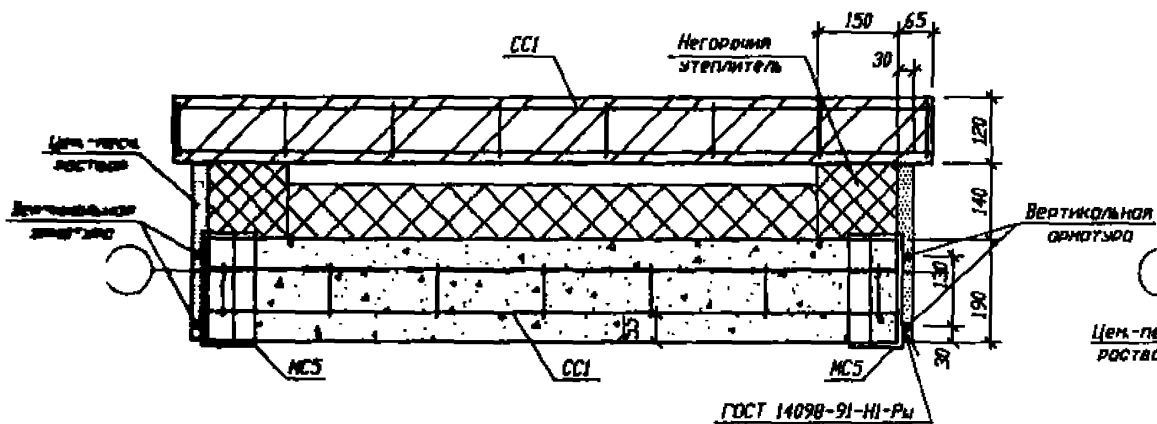
(в уровне связей)



4.1
1

(в уровне крепления)

(в уровне связей)

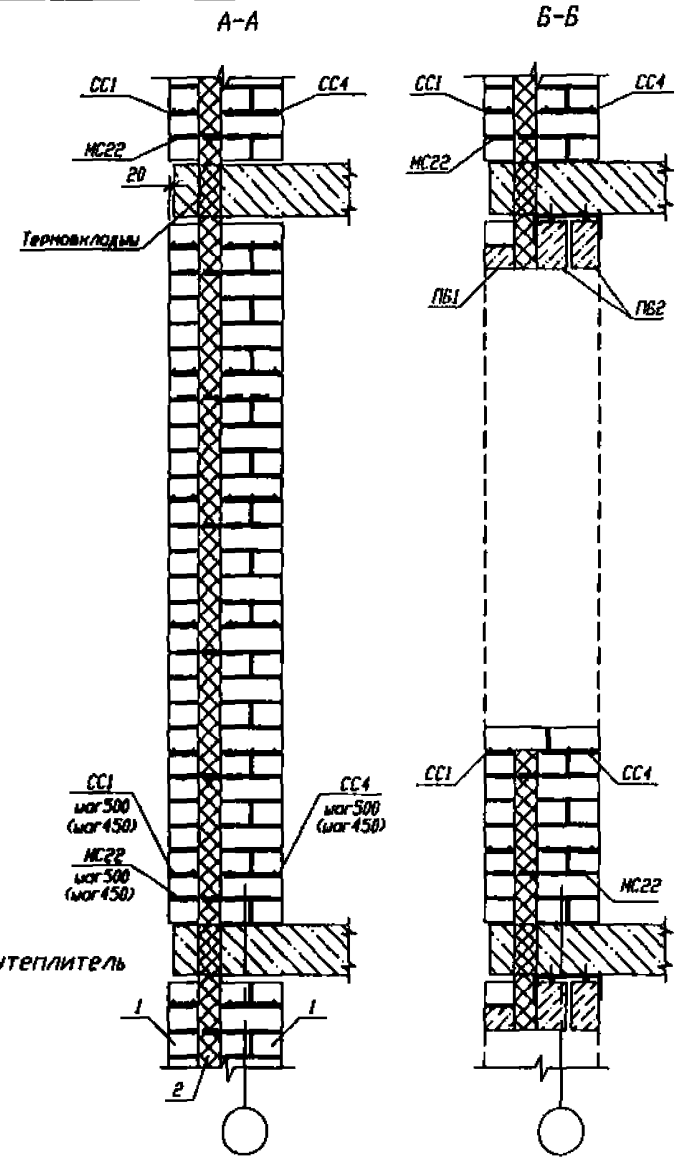
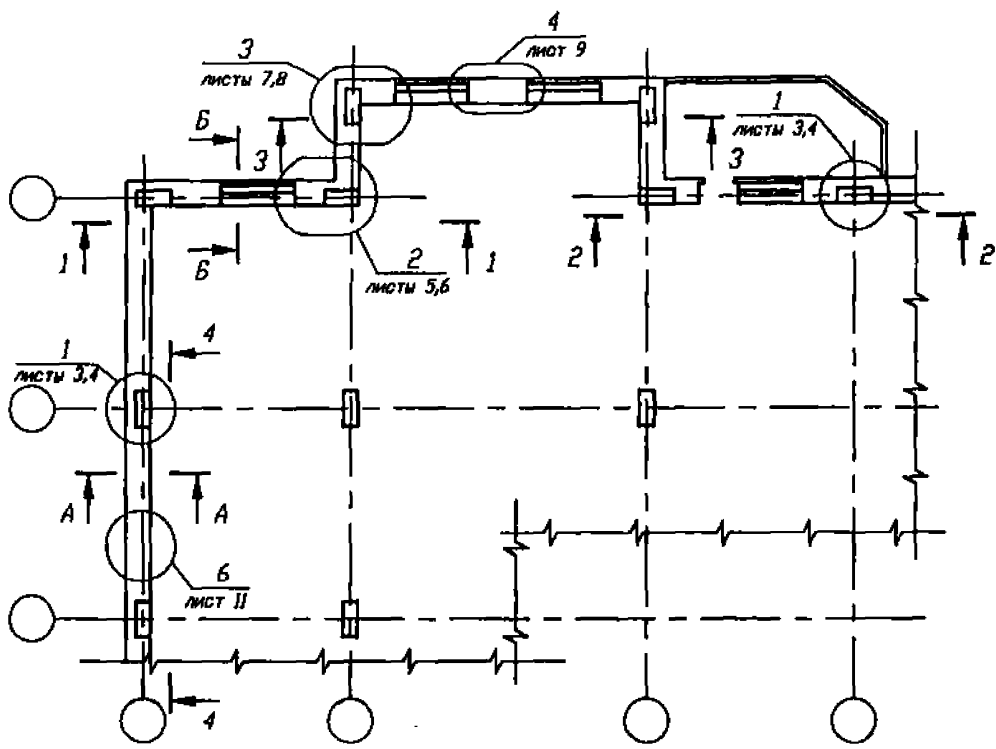


Литера В и АС1. Водосток

--	--	--	--	--	--	--	--	--	--

ПР-01398-1-АС.3

ИМСТ



1 - Кирпич
2 - Эффективный утеплитель

1. Сечения 1-1... 4-4 см. лист 2.
2. Значения шага в скобках для одинарного кирпича.

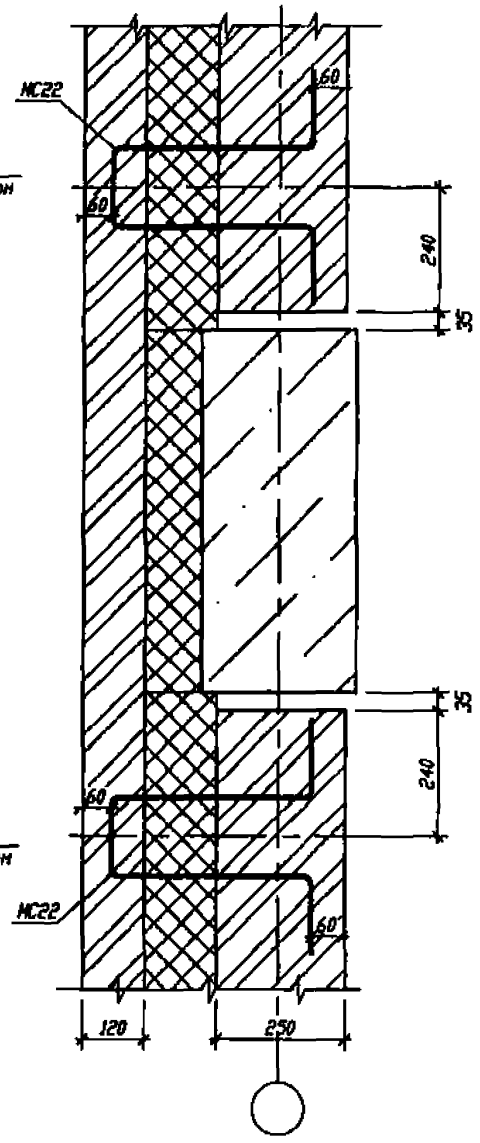
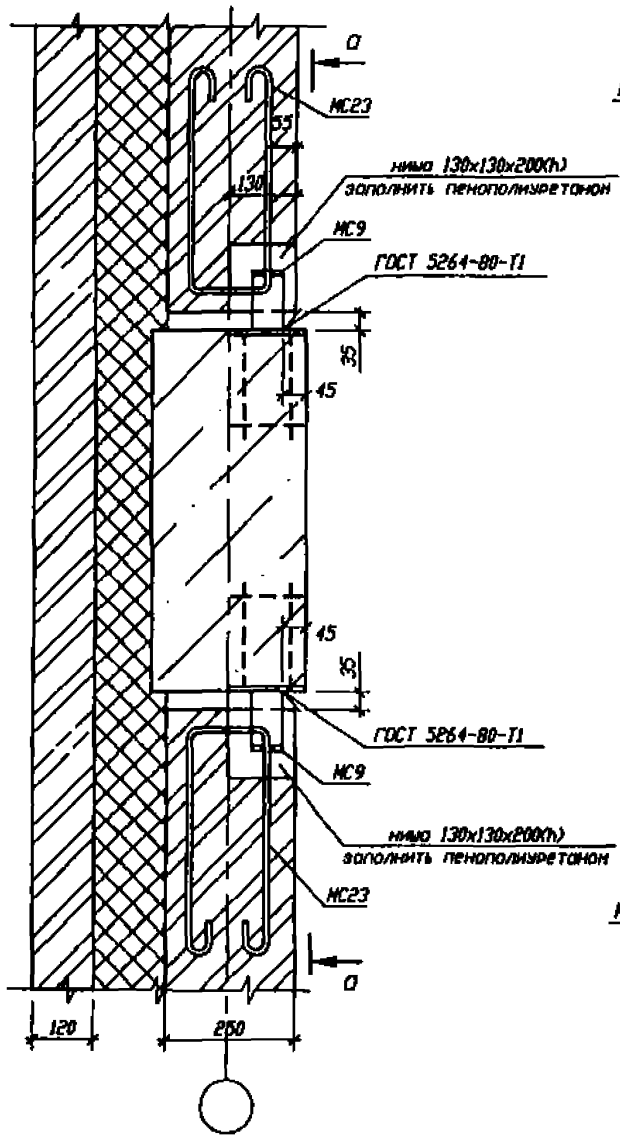
						П8-01398-1-АС,4		
						Технические решения конструкция наружных стен здания с учетом требования теплозащиты для сейсмических районов Краснодарского края		
Имя	Коллеж	Лист № док.	Проект	Дата				
Имя	Коллеж	Лист № док.	Проект	Дата				
Имя	Коллеж	Лист № док.	Проект	Дата				
						Несущие стены каркасных зданий		
						СТАНЦИЯ	ЛИСТ	ЛИСТОВ
						ТР	1	11

1.1
I

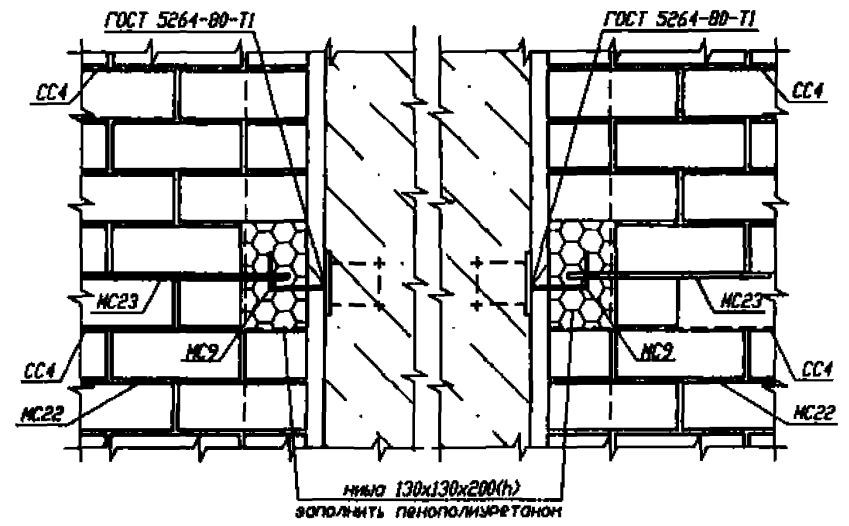
(в уровне крепления)

1.1
I

(в уровне связей)

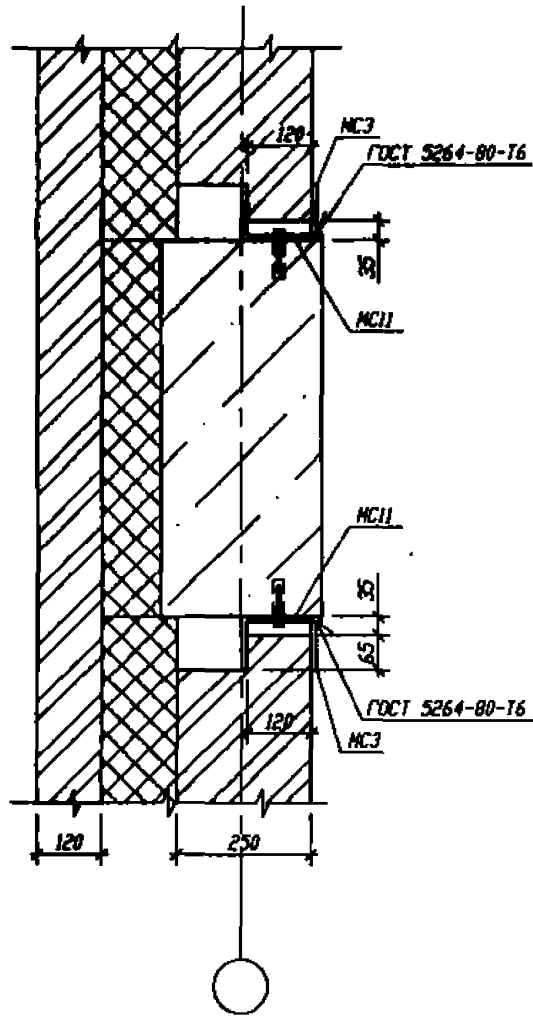


0-0



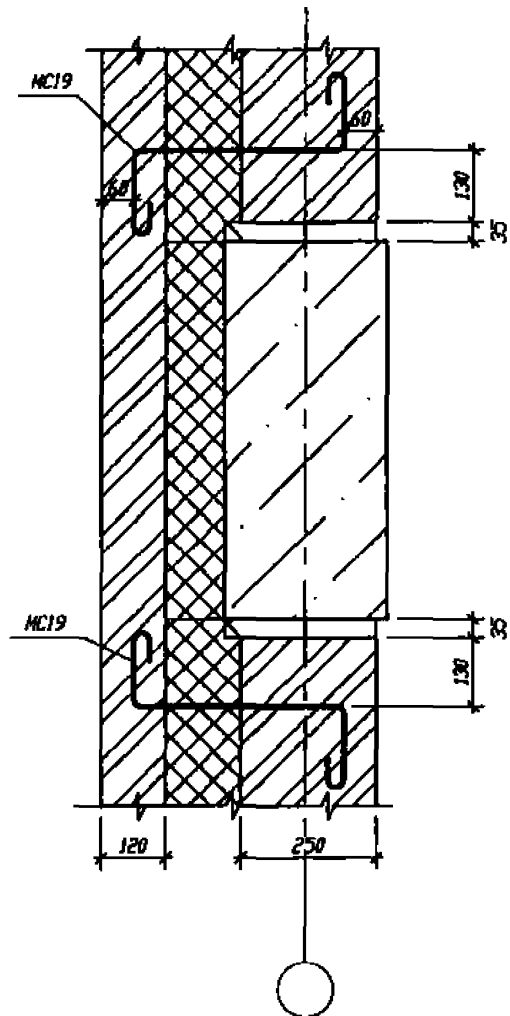
1.2
1

(в уровне креплений)



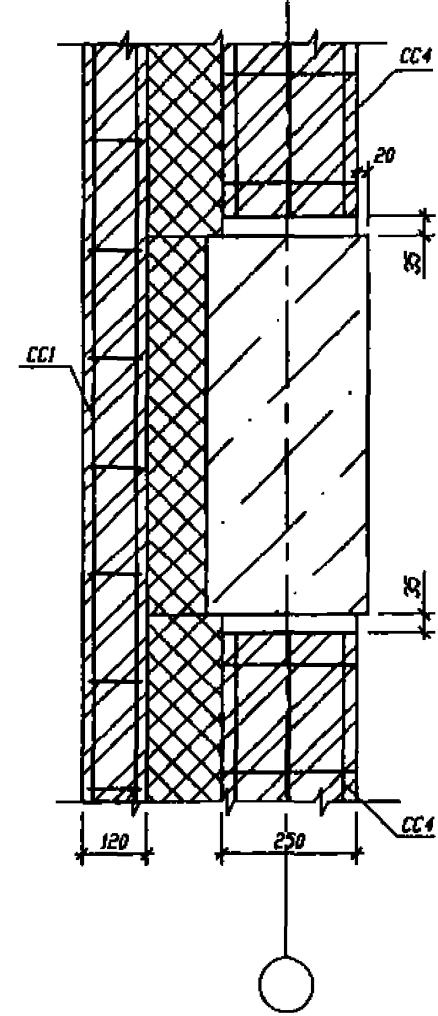
1.2
1

(в уровне связей)



1.2
1

(в уровне сеток СС1, СС4)



И. КОЛД. Подпись и дата. В. КОЛД. И. КОЛД.

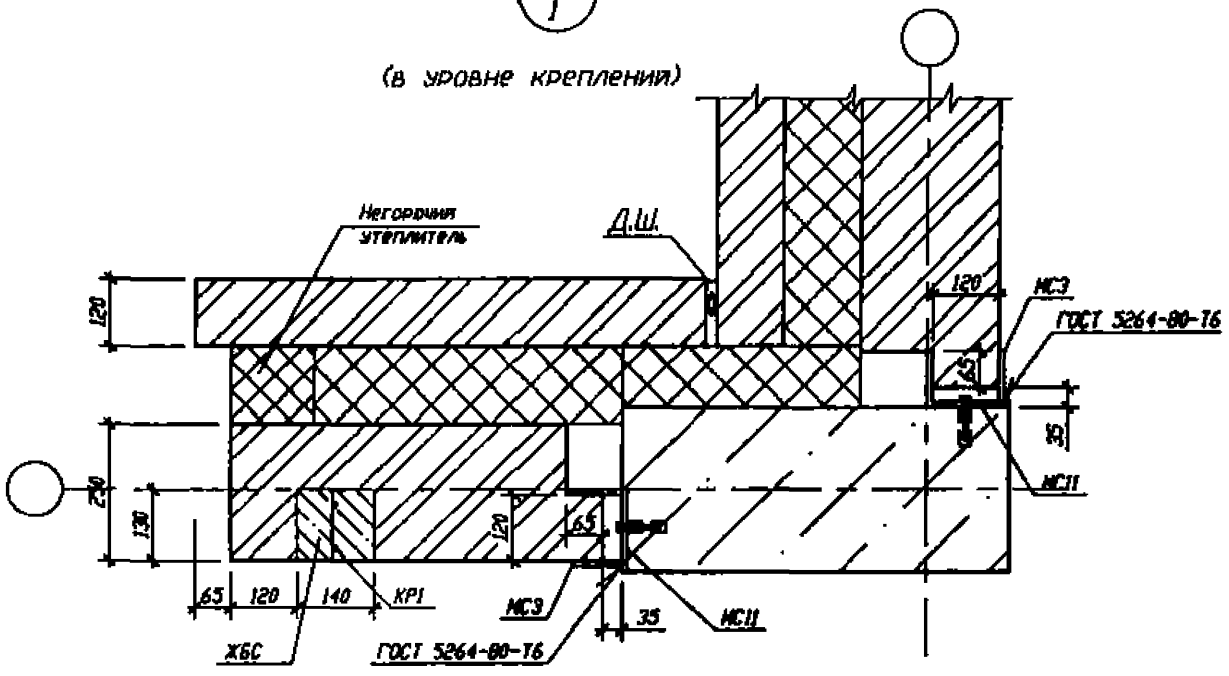


ПО-01200-1-АС 1

ИМОТ

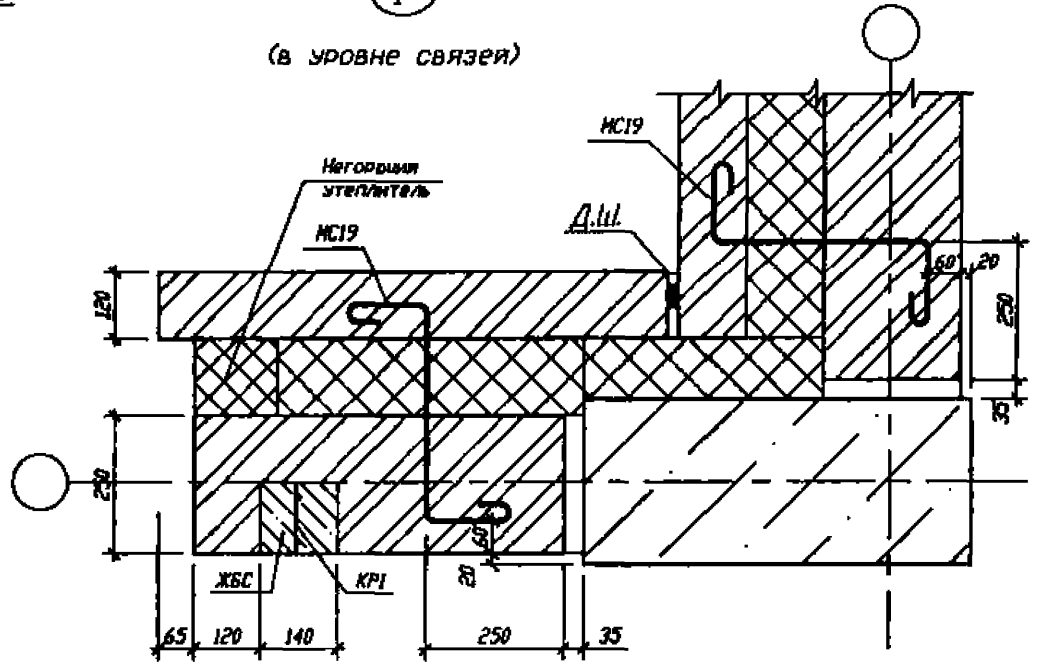
2.2
1

(в уровне крепления)



2.2
1

(в уровне связей)



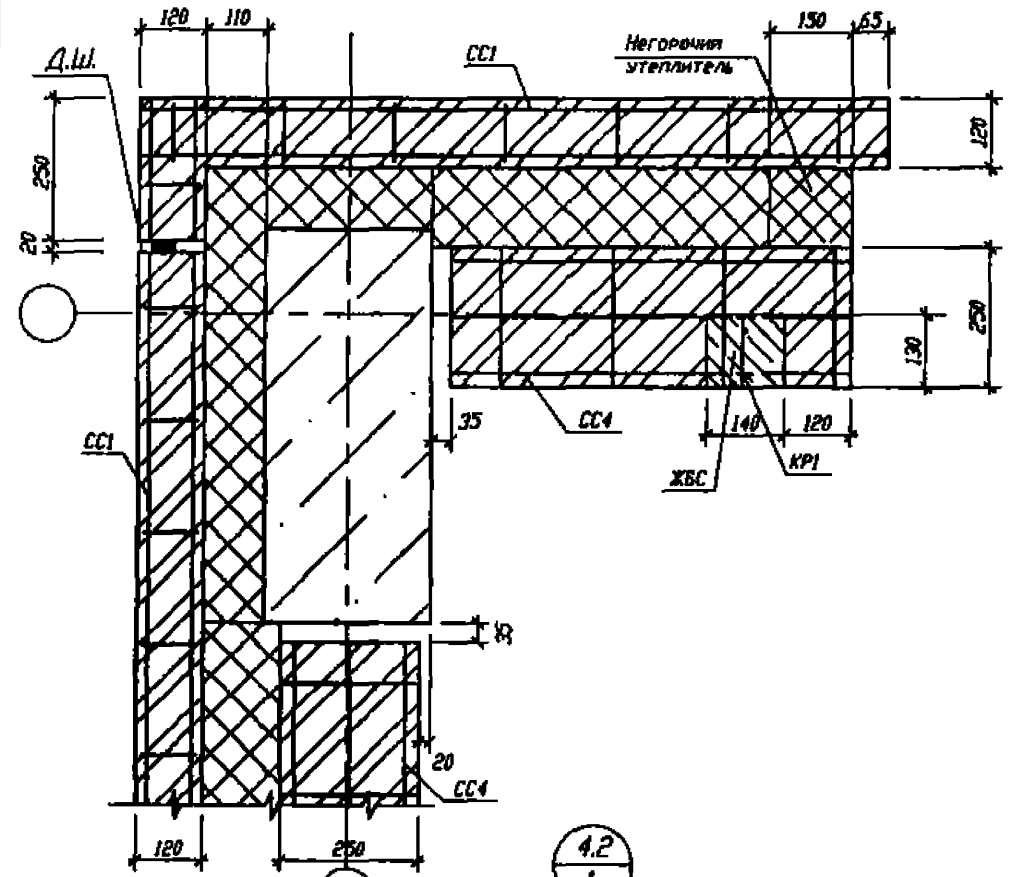
Изм. Кол. Листов Дата Внесения

Изм.	Кол.	Листов	Дата	Внесения	

П8-01398-1-АС.4

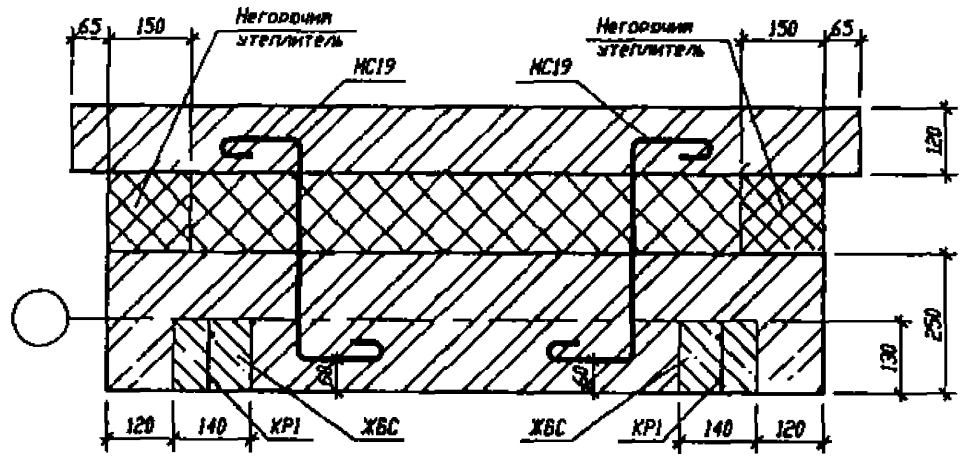
3.1
1

(в уровне сеток СС1, СС4)



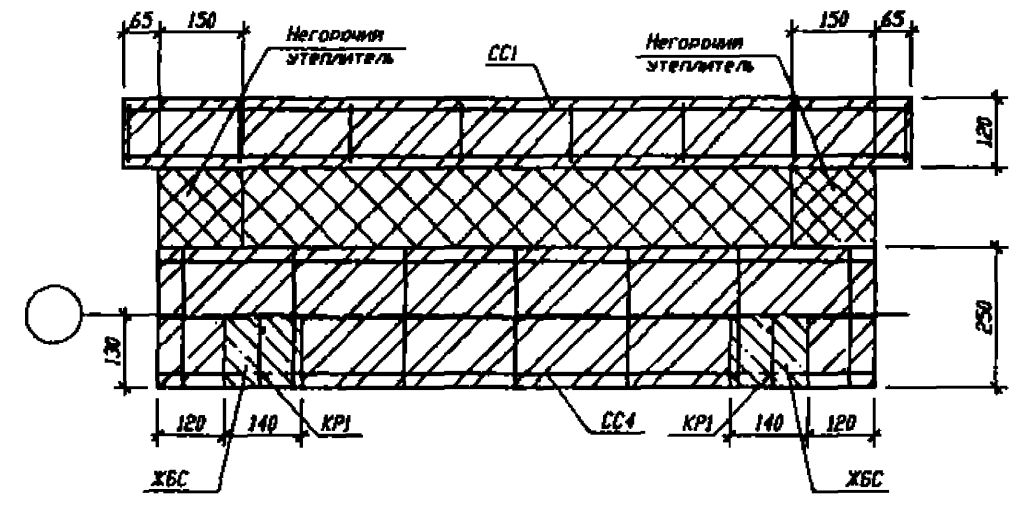
4.2
1

(в уровне связей)



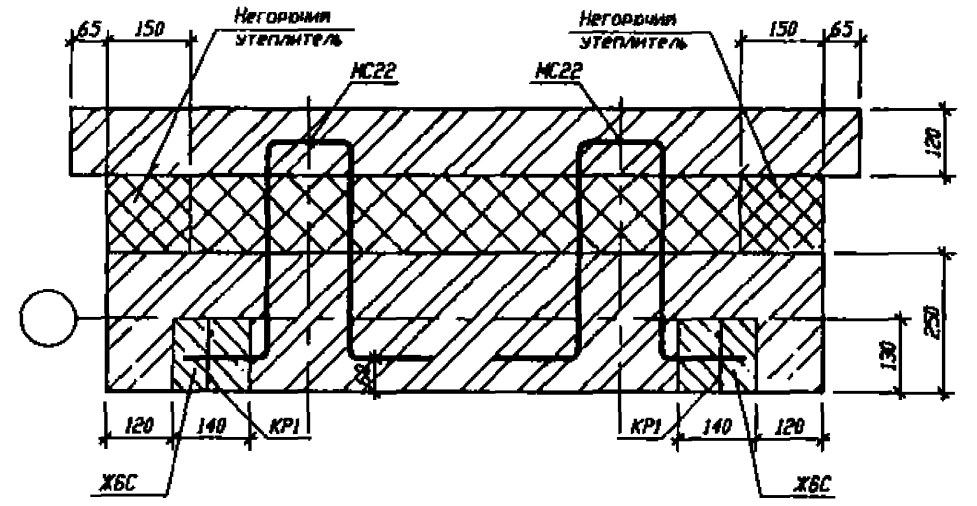
4.1
1

(в уровне сеток СС1, СС4)

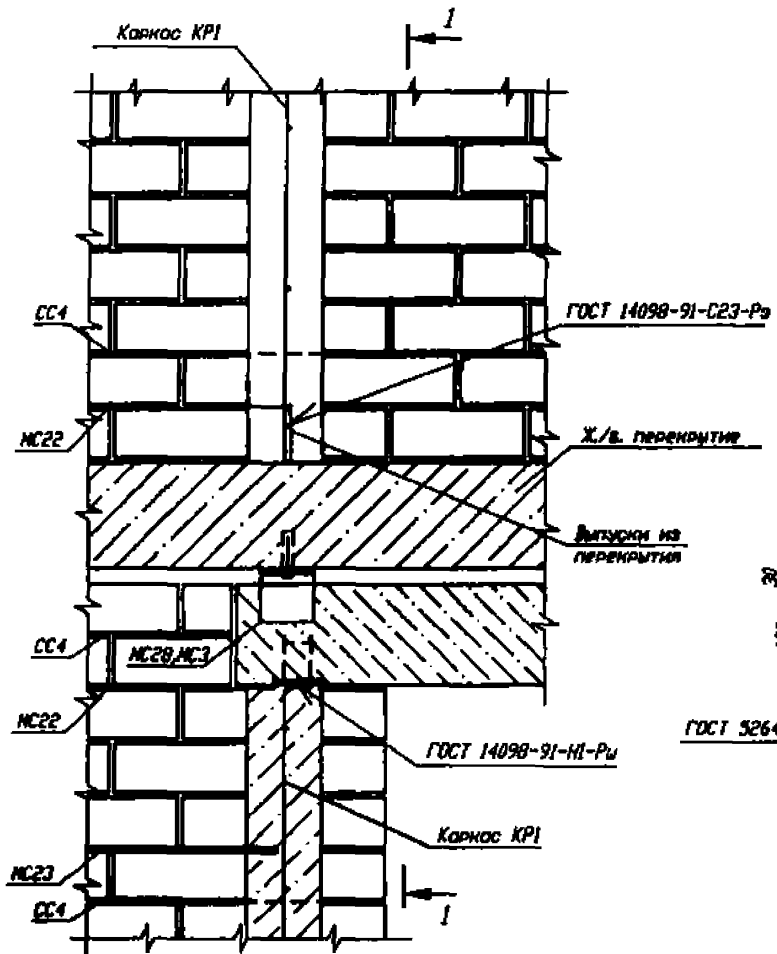


4.1
1

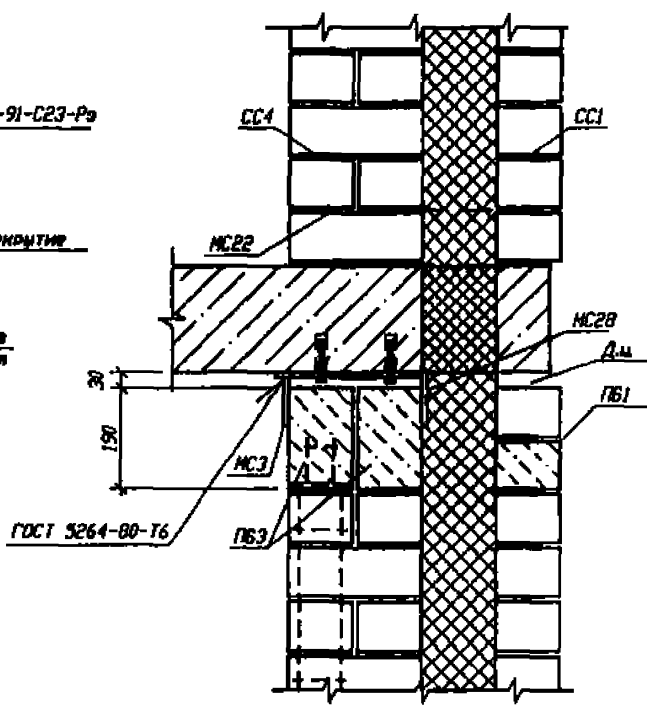
(в уровне связей)



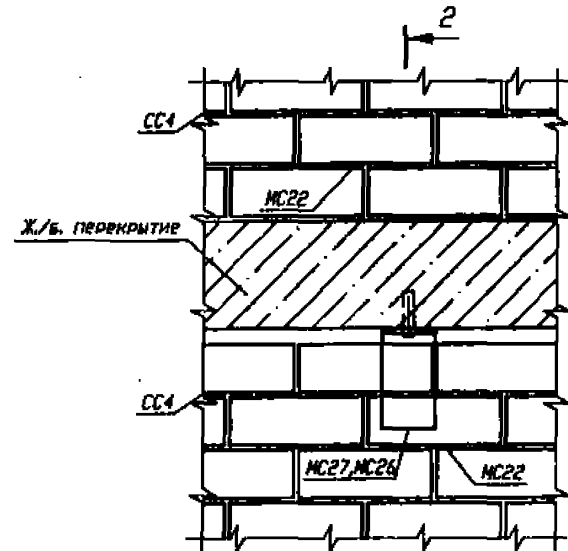
51
2



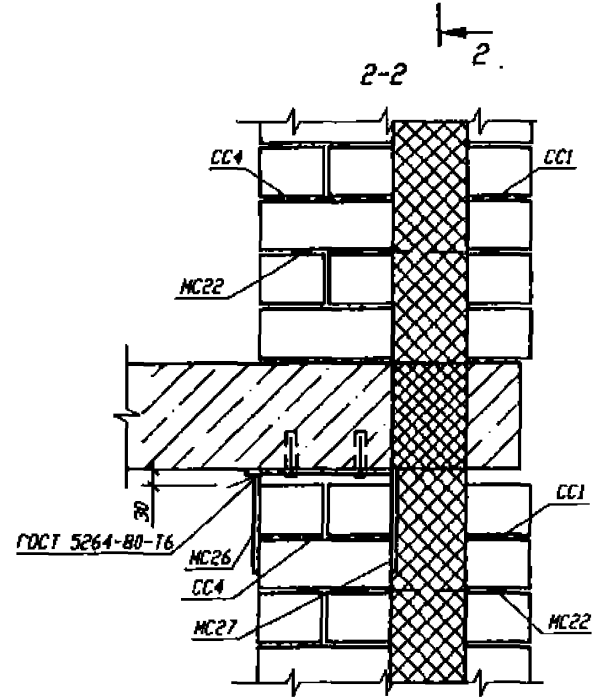
1-1



71
2



2-2



ИЗМ. ПОСЛ. ПОЛНОСТЬЮ И ЛИСТЫ ВЗАМЕН

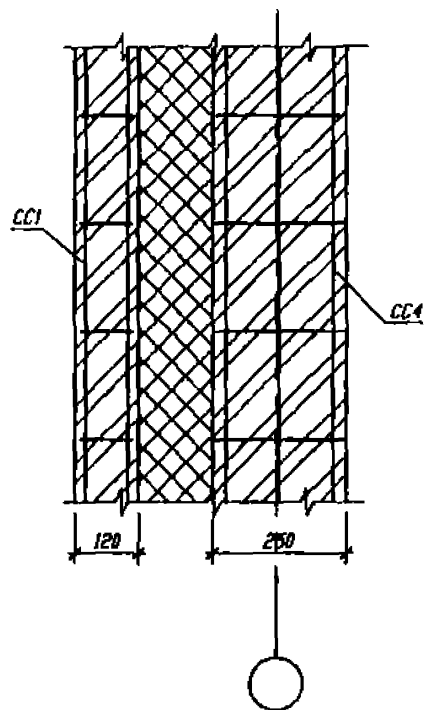
Изм.	Кол-во	Лист	Н. Дир.	Подп.	Дата

П8-01398-1-АС.4

Лист
10

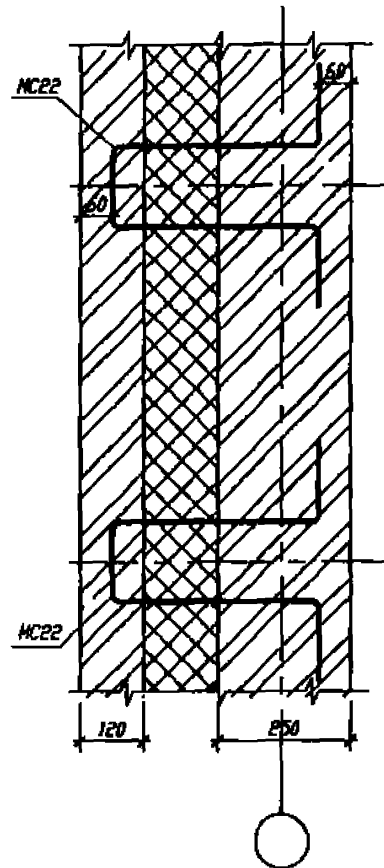
6.1
I

(в уровне сеток СС1, СС4)



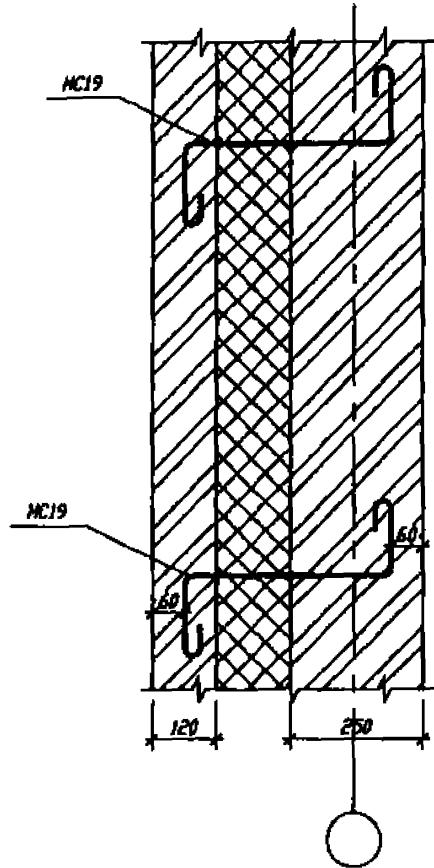
6.1
I

(в уровне связей)



6.2
I

(в уровне связей)



						50
--	--	--	--	--	--	----

Ведомость деталей (начало)

Поз.	Эскиз
MC1 BAI L=600 (0,27кг) оцинковать	
MC2 Полоса 6x90 L=310 (1,31кг) оцинковать	
MC3 Полоса 6x90 L=90 (0,30кг) оцинковать	
MC4 Полоса 6x90 L=430 (1,82кг) оцинковать	
MC5 Полоса 6x40 L=200 Полоса 6x90 L=190 (2,03кг) оцинковать	ГОСТ5264-80-11
MC6 Полоса 6x40 L=200 Полоса 6x90 L=570 (2,79кг) оцинковать	ГОСТ5264-80-11

Ведомость деталей (продолжение)

Поз.	Эскиз
MC7 Полоса 4x60 L=170 (0,32кг) оцинковать	
MC8 BAI L=660 (0,26кг) оцинковать	
MC9 Полоса 4x60 L=190 (0,36кг) оцинковать	
MC10 BAI L=810 (0,50кг) оцинковать	
MC11 Полоса 6x90 L=250 (1,06кг) оцинковать	

Ведомость деталей (продолжение)

Поз.	Эскиз
MC12 BAI L=1160 (0,46кг)	
MC13 Полоса 6x90 L=160 (0,66кг)	
MC14 Уголок 75x5 L=100 (1,05кг)	
MC15 Уголок 75x5 L=250 (1,43кг)	

Ведомость деталей (продолжение)

Поз.	Эскиз
MC16 BAI L=900 (0,39кг)	
MC17 Полоса 6x90 L=250 (1,4 кг)	
MC18 Уголок 75x5 L=100 (1,25кг)	
MC19 BAI L=850 (0,34кг) оцинковать	

1. Узел φ смотри лист 2

П8-01398-1-АС. ВД					
Технические решения конструкция наружных стен здания с учетом требования теплозащиты для сейсмических районов Краснодарского края					
Изм.	Кол.	Лист	И. док.	Подп.	Дата
№1	15	Галкин			2012
Гл.конст.	Т.С.	Рыбкин			
Гл.конст.	М.	Рыбкин			
ГАП		Татаринов			2012
Разработ.		Черемнова			
И. контр.		Рыбкин			
Ненесущие стены каркасных зданий				СТАНЦИЯ	ЛИСТ
Ведомость деталей				ТР	1
				ЛИСТОВ	3
				ОАО	
				КРАСНОДАРТГРАХДАНПРОЕКТ	
				15	

Имя и год Листов и дата Взамин

Ведомость деталей (продолжение)

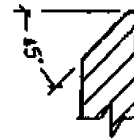
Поз.	Эскиз
MC20 Полоса 10x100 L=100 12A111 L=400 (1,15кг)	
MC21 BA1 L=1200 (0,48кг)	
MC22 BA1 L=850 (0,34кг) оцинковать	
MC23 10A1 L=1050 (0,66кг) оцинковать	
MC24 Полоса 4x60 L=230 (0,44кг) оцинковать	

Ведомость деталей (окончание)

Поз.	Эскиз
MC25 Полоса 6x90 L=350 (1,49кг) оцинковать	
MC26 Полоса 6x90 L=180 (0,77кг) оцинковать	
MC27 Полоса 6x90 L=480 (2,04кг) оцинковать	
MC28 Полоса 6x90 L=390 (1,66кг) оцинковать	
MC29 Полоса 6x90 L=220 (0,94кг) оцинковать	



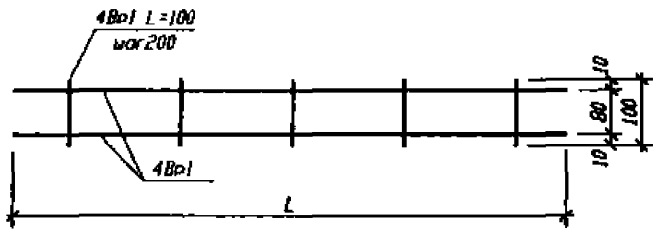
ОБРАБОТКА КРОМКИ
СВАРИВАЕМОЙ СТОРОНЫ ДЕТАЛИ



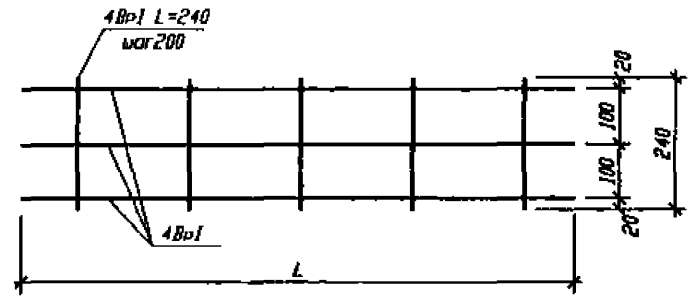
Ведомость перемычек

Марка	Схема перемычки
ПБ1 (МАТЕРИАЛ ТЯЖЕЛЫЙ БЕТОН)	
ПБ2 (МАТЕРИАЛ КРЕДИТОВАЯ)	
ПБ3 (МАТЕРИАЛ ТЯЖЕЛЫЙ БЕТОН)	
ПБ4 (МАТЕРИАЛ ЛЕГКИЙ БЕТОН АВТОКЛАС- НОГО ТВАР- ДЕНИЯ)	

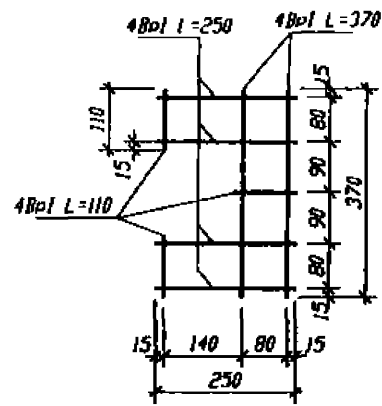
Сетка СС1



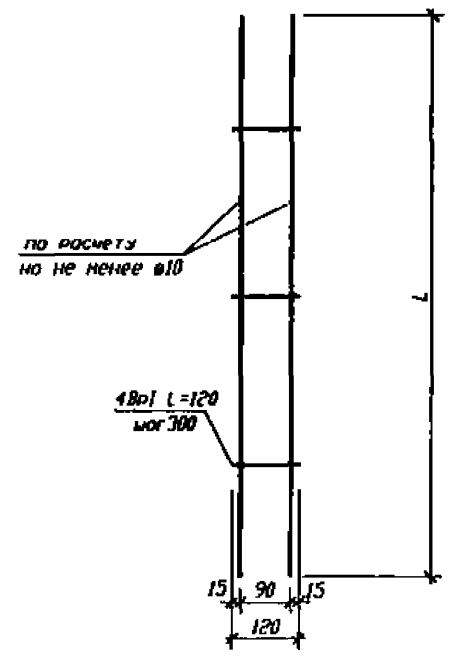
Сетка СС4



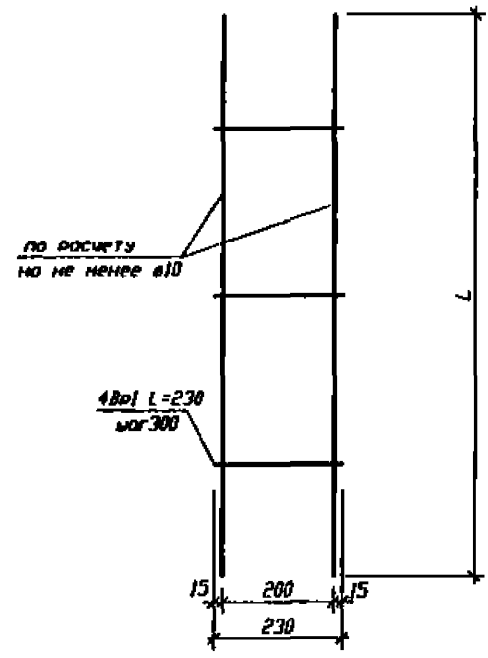
Сетка СС2



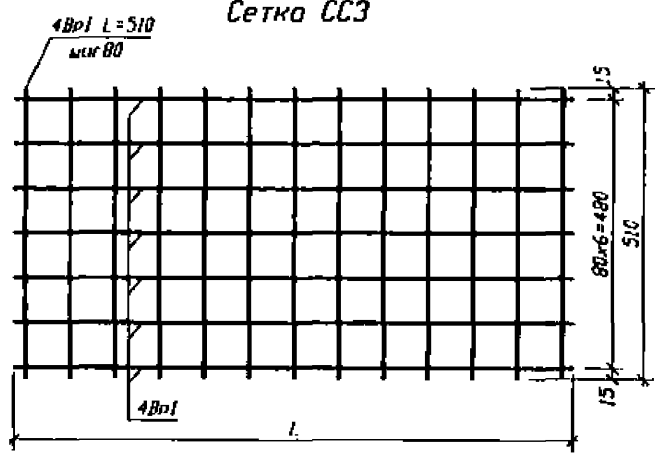
Каркас КР1



Каркас КР2



Сетка СС3



Имя и фамилия, Подпись и дата

Изм.	Кол.	Лист	Н. дж.	Подп.	Дата

П8-01398-1-АС. ВД