

Открытое акционерное общество
"Институт "Энергосетьпроект"

Проектно-изыскательский
и научно-исследовательский институт
по проектированию энергетических систем
и электрических сетей

**Руководящие указания
по организации системы оперативного постоянного тока
на подстанциях 110 кВ и выше**

Этап I

*Расчеты по выбору параметров аккумуляторных батарей
для ПС 110-220 кВ с одной аккумуляторной батареей.
Полные схемы щитов постоянного тока*

N 83ТМ-Т1

Москва, 1998 г.

Российское акционерное общество
энергетики и электрификации "ЕЭС России"

Проектно-исследовательский и научно-исследовательский институт
по проектированию энергетических систем и электрических сетей
"ЭНЕРГОСЕТЬПРОЕКТ"

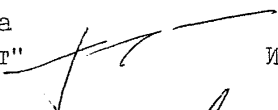
Руководящие указания по организации системы оперативного
постоянного тока на подстанциях 110-220 кВ и выше

Этап I


Расчеты по выбору параметров аккумуляторной батареи
для подстанций 110-220 кВ с одной аккумуляторной батареей.
Полные схемы щитов постоянного тока

N 83тм-т1



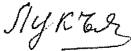
Зам. генерального директора
института "Энергосетьпроект"


И.З. Глушкин

/ Начальник отдела РЗАУ


А.В. Рожкова

В работе принимали участие:

Главный специалист		Ю.Г. Айрапетов
Главный инженер проекта		Г.Ф. Верницкая
Заведующая группой		И.А. Лукьянова

Аннотация

Настоящий том 1 работы содержит указания по выбору параметров аккумуляторных батарей для подстанций 110-220 кВ, а также два варианта полных схем щитов постоянного тока: с одной аккумуляторной батареей без дополнительных элементов и то же, но с дополнительными элементами.

Дан пример выбора параметров аккумуляторной батареи.

СОДЕРЖАНИЕ

	Стр.
Состав проекта	5
Список чертежей	6
Введение	7
1. Общие положения	8
2. Выбор параметров аккумуляторной батареи	12
2.1. Общие положения	12
2.2. Расчет максимального толчкового тока	14
2.3. Расчет минимального напряжения, приходящегося на один элемент аккумуляторной батареи	15
2.4. Определение номера аккумуляторной батареи	18
2.5. Дополнительное условие выбора номера аккумуляторной батареи	20
3. Пример выбора аккумуляторной батареи для ПС 220/110/10 кВ (Вариант 1)	25
4. Пример выбора аккумуляторной батареи для ПС 220/110/10 кВ (Вариант 2)	29
Приложение. Схемы и режимы работы щита постоянного тока	32
Список литературы	34

СОСТАВ ПРОЕКТА

"Руководящие указания по организации системы оперативного
постоянного тока на подстанциях 110-220 кВ и выше"
N 83ТМ

Том 1	Расчеты по выбору параметров аккумуляторной батареи для ПС 110-330 кВ с одной аккумуляторной батареей. Полные схемы щитов постоянного тока	83ТМ-т1
Том 2	Расчеты системы оперативного постоянного тока для ПС 110-220 кВ	83ТМ-т2
Том 3	Расчеты по выбору параметров аккумуляторной батареи для ПС 330 кВ и выше с двумя аккумуляторными батареями. Полные схемы щитов постоянного тока	83ТМ-т3
Том 4	Расчеты системы оперативного постоянного тока для ПС 330 кВ и выше	83ТМ-т4

Список чертежей

Лист	Наименование	Примечание
1,2	Полная схема щита постоянного тока подстанции с одной аккумуляторной батареей без дополнительных элементов	
3	Полная схема щита постоянного тока подстанции с одной аккумуляторной батареей с дополнительными элементами	

Введение

Настоящая работа (том 1) содержит методику и примеры выбора параметров аккумуляторной батареи (N и n).

Расчеты даны для случаев использования отечественной серии аккумуляторов СК 3...СК 20 и аккумуляторов немецкой фирмы Хоппеке серий 3 GroE 75...18 GroE 450 и 5 GroE 500...15 GroE 1500.

Работа выполнена с учетом того, что при расчетах токов короткого замыкания в системе оперативного постоянного тока учитывается сопротивление дуги в месте короткого замыкания [5].

1. Общие положения

1.1. Расчет производится для системы оперативного постоянного тока (ОПТ) подстанций (ПС) 110-220кВ, где по нормам технологического проектирования предусматривается установка одной аккумуляторной батареи (АБ), являющейся источником энергии для системы ОПТ и работающей параллельно с зарядным устройством в режиме постоянного подзаряда.

От АБ берут начало два канала питания системы ОПТ на подстанции. Каждый канал имеет отдельные выводы от АБ (три вывода - при ста шести элементах и четыре вывода - при большем количестве элементов n). Одноименные выводы двух каналов постоянного тока со стороны АБ соединены между собой, а с другой стороны через кабели соединены со своими группами вводных автоматических выключателей, осуществляющих верхний уровень защиты системы ОПТ на ПС (см. Приложение).

Вся длительная нагрузка на ПС (устройства релейной защиты и автоматики (РЗА), управления, сигнализации и др.) питается от раздельно работающих двух секций шинок ШПТ, к которым через автоматические выключатели и кабели подключены зарядно - подзарядные агрегаты (ЗА).

Указанные ЗА поддерживают необходимый уровень напряжения на шинках ШПТ, а также возмещают потери, связанные с саморазрядом батареи и питанием всей длительной нагрузки постоянного тока, которая составляет 30-50А для ПС 110-220кВ.

На точность расчетов при выборе параметров АБ влияют:

- наличие генерального плана ПС (ОПУ, кабельных каналов и т.д.);
- наличие принятых решений по схемам электрических соединений распределительных устройств;
- принятые решения о типе выбранного основного оборудования.

В случае отсутствия каких-либо из указанных выше данных следует пользоваться рекомендациями и обобщенными данными, приведенными в таблицах 1-6 (см. ниже).

Таблица 1

Сведения о потреблении постоянного тока электромагнитами управления
некоторых высоковольтных выключателей

Т и п выключателя	Напряжение, кВ	Фирма изготовитель	Кол-во комплектов электро- магнитов отключения	Начальный ток втягивания электромагнита отключения, А		Примечания
				одной фазы	трех фаз	
ВНВ-330,500,750	330,500,750	Уралэлектро- тяжмаш, г. Екатеринбург	2	13,5	40,5	
ВВВ-500,750	500,750	Электроаппарат г. С-Петербург	1	20	60	
ВВДМ-330	330	"	1	20	60	
ВВД-220	220	"	1	12	36	
ВВБК-220,500	220,500	"	1	22	66	
ВВВМ-110(ВВБК)	110	"	1	12	36	
ВГУ-220,330	220,330	Уралэлектро- тяжмаш, г. Екатеринбург	2	2,3	7	Элегазовый
ВГУ-500	500	"	2	4,6	14	"
ВРТ-110	110	"	1		2,5	"
LTV 145-D1/B	110	ABB	2		1	Элегазовый
145 PM 40	110	"	2		6	"

Продолжение таблицы 1

Тип выключателя	Напряжение, кВ	Фирма изготовитель	Кол-во комплектов электромагнитов отключения	Начальный ток втягивания электромагнита отключения, А		Примечания
				одной фазы	трех фаз	
ВГБ-220	220	Электроаппарат г. С-Петербург	2	2,3	7	"
ФХТ 15	330	БЕС ALSTHOM	2		5	"
ВМТ-220	220	Уралэлектро-тяжмаш, г. Екатеринбург	1	2,5	7,5	"
ВМТ 110	110	"	1		2,5	
ВКЭ 10	10	Ровенский завод в/в аппаратуры	1		2,5	Электромагнит включения 100 А
ВВЭК 10-20/1600	10	НПП "Контакт" г. Саратов	1	-	1,5	Вакуумный
ВВЭМ 10-20	10	АО "ЭНЭКО" г. Минусинск	1	-	2,5	Электромагнит включения 60 А; вакуумный
ВВЭЭ 10	10	"	1	-	2,5	Электромагнит включения 20кА - 40 А, 31,5 кА - 70 А; вакуумный
VF	10	ABB	1	-	1,5	Элегазовый, привод пружинный

Таблица 2

Внутреннее сопротивление аккумуляторной батареи
со ста шестью аккумуляторами типа СК

Номер (N) АВ	СК 3	СК 4	СК 5	СК 6	СК 8	СК 10	СК 12	СК 14	СК 16	СК 18	СК 20
$R_{гр}$, МОм	265	199	159	133	99	80	66	57	50	44	40
$R_{аб}$, МОм											
$R_{аб}$, МОм	$\langle R_{кв} \rangle$	141	106	85	70,5	53	42,4	35,3	30,2	26,5	23,5
$R_{аб}$, МОм	$\langle R_{кв} \rangle$	191	143	114,5	95,4	71,6	57,2	47,7	41	35,8	31,8

Таблица 3

Сопротивление электромагнитов и главных контактов
автоматических выключателей и рубильников (на один полюс)

$I_{ном}$, А	50	70	100	140	200	400	600	1000
$R_{тк} + R_{кс}$, МОм	7	3,5	2,15	1,3	1,1	0,65	0,41	0,25
$R_{кс}$ руб., МОм			0,5		0,4	0,2	0,15	0,08

2. Выбор параметров аккумуляторной батареи

2.1. Общие положения

Аккумуляторная батарея, работающая параллельно с подвардным агрегатом, должна обеспечить нагрузку нормального режима работы ПС.

2.1.1. Суммарная величина постоянных нагрузок потребителей постоянного тока в конкретных проектах может определяться непосредственным подсчетом. Однако, как показал многолетний опыт проектирования и эксплуатации большого числа ПС, нагрузки постоянного тока обычно находятся в пределах, указанных в таблице 4, которой можно пользоваться с достаточной точностью при расчетах АБ [2].

Таблица 4

Класс напряжения подстанции, кВ	Режим работы АБ	
	Нагрузка постоянного тока при постоянном подварде, А	Нагрузка постоянного тока при аварийном разряде в течение основных 0,5 часа, А
110	10 - 30	20 - 60
220	30 - 50	60 - 100
330		
500		
750		

Сечения кабелей от выводов АБ до ШПТ и сечение ошиновки АБ принимаются в зависимости от толчкового тока и указаны в таблице 5.

Таблица 5

Величина толчкового тока I_T , А	60-170	170-440	500	720
Сечение жил кабеля от АБ до ШПТ $S_{кв1}$, мм ²	70	120	240	2*240
Диаметр ошиновки АБ $d_{ш}$, мм	10		12	
Сечение ошиновки АБ, $S_{ш}$, мм ²	78,5		113	

При выборе АБ во всех случаях определяющим является обеспечение минимально допустимого напряжения ($0,8U_{ном}$) на устройствах релейной защиты и автоматики (РЗА), противоаварийной автоматики (ПА), телемеханики (ТМ) и связи.

Вторым условием выбора АБ является обеспечение минимально допустимого напряжения ($0,8$ или $0,85$) $U_{ном}$ на электромагните включения масляного или маломасляного выключателя.

Расчетными режимами являются:

- одновременное отключение группы выключателей - учитывается суммарный установившийся ток электромагнитов отключения;
- включение выключателя с наиболее мощным электромагнитным приводом.

В нормальном режиме напряжение на устройствах РЗА, ПА, ТМ и связи не должно превышать $1,05U_{ном}$ (231 В). При срабатывании привода напряжение на нем должно быть не ниже минимально допустимого.

В основном режиме работы АБ (в режиме постоянного подзаряда) напряжение на зажимах АБ должно автоматически поддерживаться на уровне $(2,2 \pm 0,05)$ В на элемент. Поэтому для обеспечения на шинах ШПТ напряжения $1,05U_{ном}$ необходимо иметь в основной части батареи сто шесть элементов.

В режиме дозаряда напряжением 2,3 В на один элемент для ограничения уровня напряжения на шинках управления $\pm EC$ предусматривается пе-

реключение минусовой шинки со ста шестого элемента на сотый (2,3 В · 100 = 230 В).

Толчковые токи при выборе АВ рассматриваются в следующих режимах:

- в предшествующем нормальном режиме для случая одновременного отключения группы выключателей:

- в конце получасового разряда АВ током 5N;

- в любом режиме, в том числе в режиме дозаряда и в конце получасового аварийного разряда для случая включения наиболее мощного электромагнитного привода;

- то же, но в конце двухчасового разряда (по требованию заказчика).

Во всех случаях исходным при выборе АВ является минимальный номер батареи, определяемый по условию обеспечения минимально допустимого напряжения на устройствах РЗА.

2.1.2. Наибольший толчковый ток АВ зависит от электрической схемы распределительных устройств ПС и типа примененных в них коммутационных аппаратов. Так, например, для ПС со схемой ОРУ "Мостик" максимальный толчковый ток в системе ОПТ будет при отключении от защиты трансформатора (автотрансформатора), а в случае ПС со схемой "Одна секционированная выключателем рабочая система шин с обходной" - при повреждении на секции шин и отключении всех ее присоединений.

2.2. Расчет максимального толчкового тока

Максимальный толчковый ток отключения определяется по выражению

$$I_{то} = I_{откл} + I_{нагр}, \quad (1)$$

где $I_{откл}$ - суммарный ток электромагнитов отключения одновременно отключаемых выключателей (из табл.1);

$I_{нагр}$ - суммарный ток нагрузки нормального рабочего режима (из табл. 4).

Соответственно определяется максимальный толчковый ток включения

$$I_{ТВ} = I_{Вкл} + I_{нагр}, \quad (2)$$

где $I_{Вкл}$ - ток электромагнита включения наиболее мощного выключа-

теля.

2.3. Расчет минимального напряжения, приходящегося на один элемент аккумуляторной батареи

Расчет производится при условии обеспечения на шинках $\pm EC$ ЩРЗ, питающих устройства релейной защиты и автоматики, напряжения не менее $0.8 U_{ном}$. Указанное условие выполняется при соблюдении неравенства

$$U_{э \min} \geq \frac{0,8U_{ном} + \Delta U_{ар}}{106} = 1,66 + \frac{\Delta U_{ар}}{106}, \quad (3)$$

где $\Delta U_{ар}$ - падение напряжения от толчкового тока на сопротивлении цепи от АБ до шинок $\pm EC$ ЩРЗ.

Падение напряжения $\Delta U_{ар}$ складывается из двух частей: падения напряжения $\Delta U'_{ар}$ от полного толчкового тока I_T на участке цепи от АБ до главных шинок на ЩПТ и падения напряжения $\Delta U_{РЗА}$ от тока $I_{нагр(РЗА)}$ на участке от главных шинок $\pm EC$ ЩПТ до шинок $\pm EC$ ЩЗА в соответствии с выражениями:

$$\Delta U_{ар} = \Delta U'_{ар} + \Delta U_{РЗА}; \quad (4)$$

$$\begin{aligned} \Delta U'_{ар} &= \Delta U_{ош} + \Delta U_{кб1} + \Delta U_{АВ} + \Delta U_{кс} = \\ &= I_T (R_{ош} + R_{кб1} + R_{АВ \text{ в/у}} + R_{кс \text{ руб}}), \end{aligned} \quad (5)$$

где $\Delta U_{ош}$ - падение напряжения от полного толчкового тока в ошиновке АБ;

$\Delta U_{кб1}$ - падение напряжения от полного толчкового тока в кабеле, соединяющем выводы АБ с ЩПТ;

$\Delta U_{АВ \text{ в/у}}$ - падение напряжения от полного толчкового тока на контактах автоматических выключателей верхнего уровня защиты;

$\Delta U_{кс}$ - падение напряжения от полного толчкового тока на контактах рубильника, включенного последовательно с автоматическим выключателем верхнего уровня.

Падение напряжения на участке от ЩПТ до шинок $\pm EC$ ЩРЗ определяется по выражению

$$\Delta U_{P3A} = \frac{I_{нагр}}{2} (R_{кб2} + R_{AB} \text{ с/у}), \quad (6)$$

где $I_{нагр}/2$ - ток нагрузки, потребляемый устройствами P3A; определяется по таблице 4 (устройства P3A потребляют не более половины всей нагрузки постоянного тока на ПС при получасовом аварийном разряде AB);

$R_{кб2}$ - сопротивление кабеля от ЩПТ до шинок $\pm EC$ P3A (или до шинок управления $\pm EC$ ОПУ (ЗРУ));

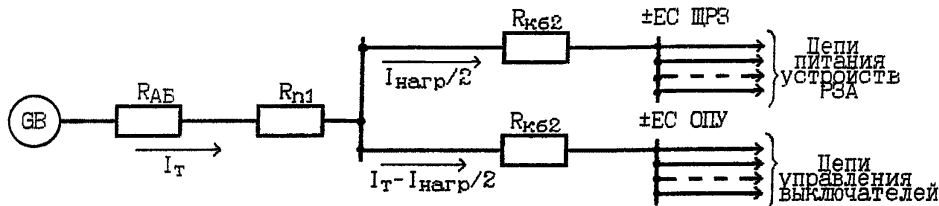
$R_{AB} \text{ с/у}$ - сопротивление контактов автоматического выключателя среднего уровня защиты (кабеля $R_{кб2}$ от ЩПТ до шинок $\pm EC$ ЩP3 в ОПУ).

Данные о сопротивлении петли кабеля (прямой и обратный провод) помещены в таблице 6.

Таблица 6

Назначение кабеля	Сечение, мм ²	Длина петли, м							
		15 2=	25 2=	50 2=	100 2=	150 2=	200 2=	250 2=	
		= 30	= 50	= 100	= 200	= 300	= 400	= 500	
Сопротивление петли кабеля, мОм									
	240	2,1	3,58	7,16	14,32	21,48	28,64	35,8	
Связь AB со ЩПТ - $R_{кб1}$:	120	4,2	7,15	14,3	28,6	42,9	57,2	71,5	
	95	5,43	9,05	18,1	36,2	54,3	-	-	
Связь ЩПТ с ШУ в ОПУ или ЗРУ -	70	7,37	12,25	24,5	49,0	73,7	-	-	
- $R_{кб2}$	50	10,32	17,2	34,2	68,8	-	-	-	
	35	14,74	24,55	49,1	-	-	-	-	
	25	20,64	34,4	68,8	-	-	-	-	
	16	32,2	53,7	107,4	-	-	-	-	

При конкретном проектировании для расчета АВ большинство данных может быть определено из проекта, а в случае затруднения из таблиц 1-Б. На рис.1 представлена схема распределения токов при групповом отключении выключателей на ПС.



$$R_{П1} = R_{Ош} + R_{КБ1} + R_{AB \text{ в/у}} + R_{Кс}$$

Рис.1. Схема распределения токов при отключении группы выключателей

Кабели от выводов АВ до автоматических выключателей верхнего уровня (вводных автоматических выключателей) выбираются в зависимости от толчкового тока. Предварительно (только для выбора параметров АВ) произвольно выбирается сечение кабеля от ШПТ до шинок ±ЕС ШРЗ. Чаще всего оно принимается равным от 16 до 50 мм².

Вычислив все необходимые сопротивления ($R_{Ош}$, $R_{КБ1}$, $R_{КБ2}$, $R_{Кс}$, $R_{AB \text{ в/у}}$, $R_{AB \text{ с/у}}$) и соответствующие им падения напряжения ($\Delta U_{Ош}$, $\Delta U_{КБ1}$, $\Delta U_{КБ2}$, $\Delta U_{Кс}$, $\Delta U_{AB \text{ в/у}}$, $\Delta U_{AB \text{ с/у}}$), определяются $\Delta U_{РЗА}$, $\Delta U_{ар}$, $\Delta U_{ар}$ соответственно по выражениям (6), (5), (4). Далее по выражению (1) определяется значение $U_{э \text{ min}}$.

2.4. Определение номера аккумуляторной батареи

Для вычисленного значения $U_{э \min}$ (минимально допустимое напряжение на одном аккумуляторе, обеспечивающее в составе АБ напряжение на шинках, питающих устройства РЗА, не менее $0,8U_{ном}$) по вольт-амперной характеристике первого номера аккумулятора определяется величина толчкового тока j_T в амперах. Если при выборе АБ определяющим является требование отключения группы выключателей при КЗ в конце получасового разряда при обеспечении $0,8U_{ном}$ на шинках РЗА, то проверка указанного при включении наиболее мощного выключателя для тех же условий - не требуется.

На рис.2 изображены вольт-амперные характеристики $U_{э \min} = f(j_T)$ для отечественных аккумуляторов СК 1 емкостью 36 Ач для следующих условий:

- толчок тока в начале разряда (ток аккумулятора до толчка равен нулю) - кривая "О";
- толчок тока в конце получасового разряда током 5N - кривая "5N";
- толчок тока в конце двухчасового разряда током 5N - кривая "5N (2ч)".

Полученное по характеристике значение толчкового тока, соответствующее аккумулятору СК1, определяет номер аккумуляторной батареи по выражению

$$N = \frac{I_T}{j_T} . \quad (7)$$

Определенный по выражению (7) номер АБ является наименьшим номером АБ, удовлетворяющей требованию, предъявляемому к остаточному напряжению на шинках, питающих устройства РЗА ($0,8U_{ном}$) при максимальном толчковом токе (I_T).

Кроме указанного, напряжение $0,8U_{ном}$ должно быть обеспечено на шинках РЗА при включении наиболее мощного выключателя в конце получасового или двухчасового тока разряда. Расчет выполняется в следующей последовательности.

Определяются падения напряжения $\Delta U'_{ар}$ и $\Delta U_{РЗА}$ при толчковом токе (электромагнита включения и тока нагрузки) на сопротивлении от АБ до шинок ШПТ по выражению (5) и падение напряжения $\Delta U_{ар}$ от ШПТ до шинок РЗА ($\pm EC$ ШРЗ) - по выражению (4).

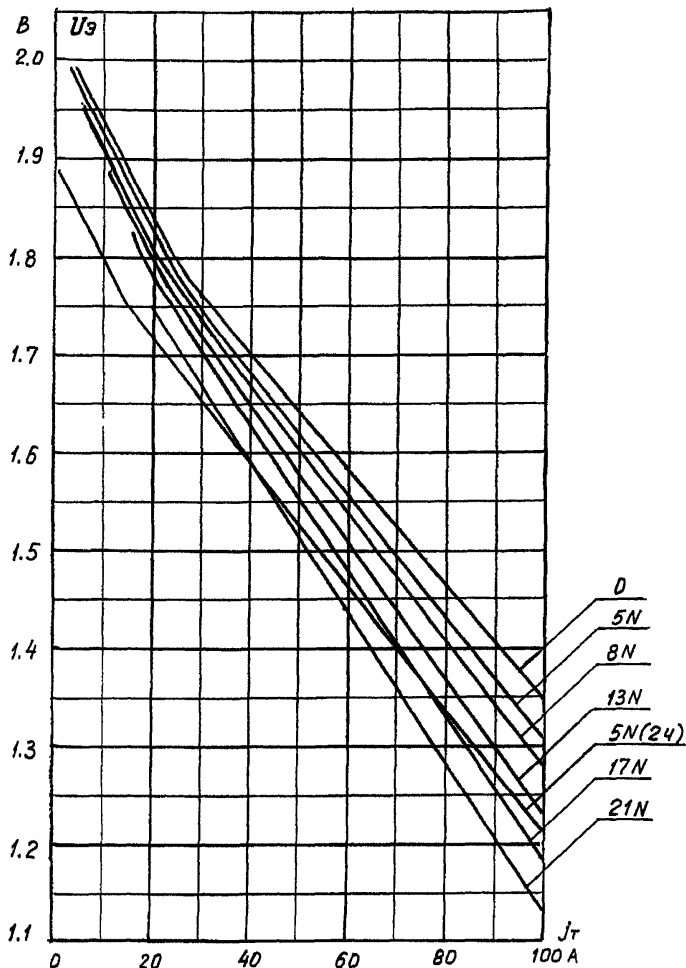


Рис.2. Зависимость напряжения $U_{в}$ на аккумуляторе типа СК от величины толчкового тока нагрузки j_T при различной степени полчасового разряда перед толчком (температура электролита $+10^{\circ}\text{C}$).

Примечания: 1. Кривая "0" характеризует толчок тока в начале разряда (ток аккумулятора до толчка равен нулю); 2. Кривые 5N, 13N...21N характеризуют толчок тока в конце полчасового разряда током 5N-21N Ампер, где N - номер аккумулятора; 3. Кривая 5N(2ч) характеризует толчок тока в конце двухчасового разряда током 5N.

По выражению (3) определяется $U_{э \min}$ для одного из двух вариантов:

- включения выключателя в конце получасового разряда током 5N;
- включения выключателя в конце двухчасового разряда током 5N.

По соответствующей кривой "5N" или "5N(2ч)" на рис.2 определяется j_T и далее по (7) находим номер АБ. Если он не превышает номер АБ, рассчитанный ранее по току $I_{Т0}$ при отключении группы выключателей - он остается без изменения. В случае, когда номер АБ, полученный при расчетах тока электромагнита включения оказался большим, чем выбранный ранее номер АБ, то либо выбирается АБ, имеющая больший номер, либо увеличивается сечение кабеля от ШПТ до ШРЗ.

2.5. Дополнительное условие выбора номера аккумуляторной батареи

Вторым условием выбора номера АБ является обеспечение минимально допустимого напряжения на электромагните включения наиболее мощного привода при его срабатывании ($0,85U_{ном} = 187$ В). Падение напряжения на кабеле к приводу электромагнита включения равно

$$\Delta U_{к\epsilon 2} = I_T \cdot R_{к\epsilon 2}, \quad (8)$$

где I_T - ток электромагнита включения привода выключателя;
 $R_{к\epsilon 2}$ - сопротивление кабеля от шинок ШПТ до привода наиболее удаленного выключателя.

Минимальное напряжение на АБ, обеспечивающее при включении выключателя $0,85U_{ном}$ на выводах электромагнита включения будет равно

$$U_{AB \min} = 0,85U_{ном} + (I_T + I_{нагр}) (R_{ш} + R_{к\epsilon 1} + R_{AB} \text{ в/у} + R_{к\epsilon} \text{ р/с}) + \\ + I_T (R_{к\epsilon 2} + R_{ш}) = 0,85U_{ном} + \Delta U_{ар} + I_T (R_{к\epsilon 2} + R_{ш}), \quad (9)$$

где $R_{ш}$ - сопротивление шинок от места подключения питающего кабеля до наиболее удаленного привода.

Из выражения (7) определяется

$$j_T = \frac{I_T + I_{нагр}}{N}, \quad (10)$$

По характеристике 5N или 5N(2ч) на рис.2 определяем $U_{э \min}$. Напряжение на АБ равно

$$U_{AB} = U_{\text{в min}} \cdot n . \quad (11)$$

Определяется допустимое падение напряжения на кабеле и шинках

$$\Delta U_{\text{кб2+ш}} = U_{\text{в min}} \cdot n - (0,85U_{\text{ном}} + \Delta U'_{\text{ар}}) . \quad (12)$$

Определяется суммарное сопротивление питающего кабеля и шинок

$$R_{\text{кб2}} + R_{\text{ш}} = \frac{U_{\text{в min}} \cdot n - (0,85U_{\text{ном}} + \Delta U'_{\text{ар}})}{I_T} . \quad (13)$$

При одинаковом сечении питающего кабеля и кабеля "кольца соленоидов" (шинки), оно будет равно

$$S_{\text{кб2+ш}} = \frac{\rho \cdot 2 \cdot l}{R_{\text{кб2}} + R_{\text{ш}}} = \frac{0,0172 \cdot 10^3 \cdot 2 \cdot l}{R_{\text{кб2}} + R_{\text{ш}}} , \quad (14)$$

где l - расстояние от ШПТ до привода наиболее удаленного выключателя.

Если полученное сечение кабеля не превышает 120-240 мм², выбор номера N аккумуляторной батареи и количества аккумуляторов (банок) $n=106$ можно считать законченным.

В случае, если сечение кабеля $S_{\text{кб2+ш}}$ получилось чрезмерно большим или $U_{\text{в min}} \cdot n < (0,85U_{\text{ном}} + \Delta U'_{\text{ар}})$, необходимо увеличить число аккумуляторов в батарее до ста двадцати и выполнить расчет сечения кабеля до привода наиболее удаленного выключателя из расчета остаточного напряжения $0,85U_{\text{ном}}$ на выводах электромагнита в момент включения выключателя.

Расчет проводится в следующем порядке. Определяется напряжение на АБ по выражению (11)

$$U_{AB} = U_{\text{в min}} \cdot 120$$

По выражению (12) определяется допустимое падение напряжения на кабеле и шинках $\pm EY$ ЗРУ

$$\Delta U_{\text{кб2+ш}} = U_{\text{в min}} \cdot 120 - (0,85U_{\text{ном}} + \Delta U'_{\text{ар}})$$

Определяется сопротивление кабеля по выражению (13)

$$R_{\text{кбз}} + R_{\text{ш}} = \frac{U_{\text{э min}} \cdot 120 - (187 + \Delta U'_{\text{ар}})}{I_{\text{T}}} .$$

Определяется сечение кабеля и шинок ±ЕУ ОРУ (ЗРУ) по выражению (14).

При использовании аккумуляторных батарей зарубежных фирм, имеющих вольт-амперные характеристики, расчеты и выбор АБ выполняются аналогично описанному. На рис.3 представлены вольт-амперные характеристики АБ типа GroE фирмы Хоппекс (Hoppeske).

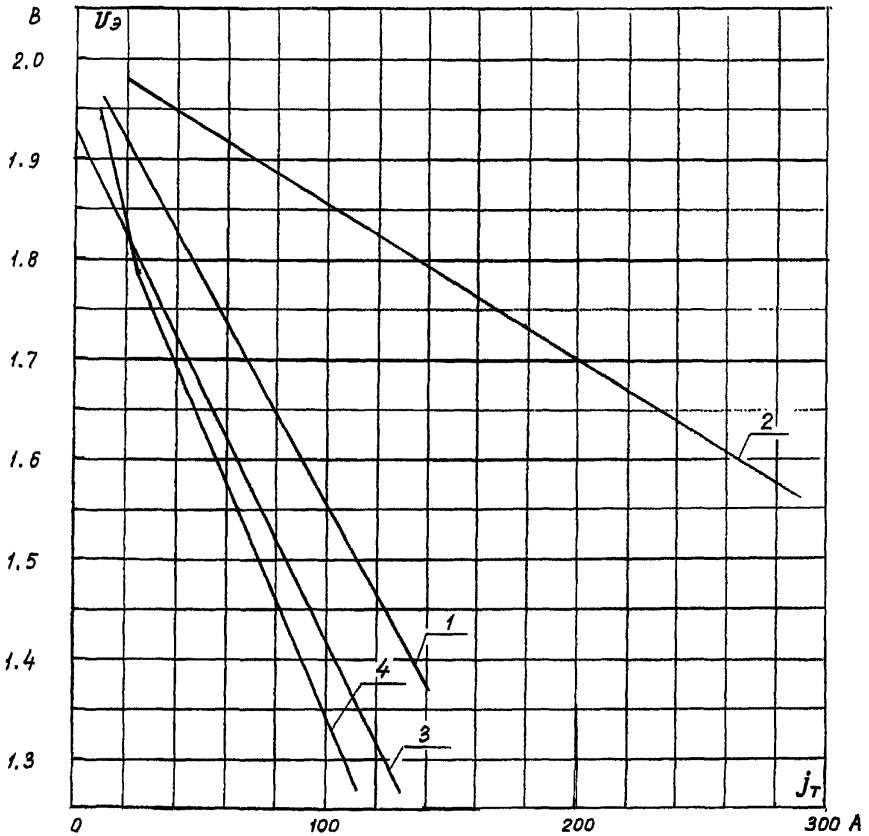


Рис.3. Зависимость напряжения $U_{э}$ на аккумуляторе от величины толчкового тока j_T для различных типов аккумуляторов.

- 1 - для аккумулятора типа 1GroE25 ($t=0$) фирмы Хоппекс;
- 2 - для аккумулятора типа 1GroE100 ($t=0$) фирмы Хоппекс;
- 3 - для аккумулятора типа 1GroE25 ($t=2ч, I=6N$) фирмы Хоппекс;
- 4 - для отечественного аккумулятора типа СК 1 ($t=0$).

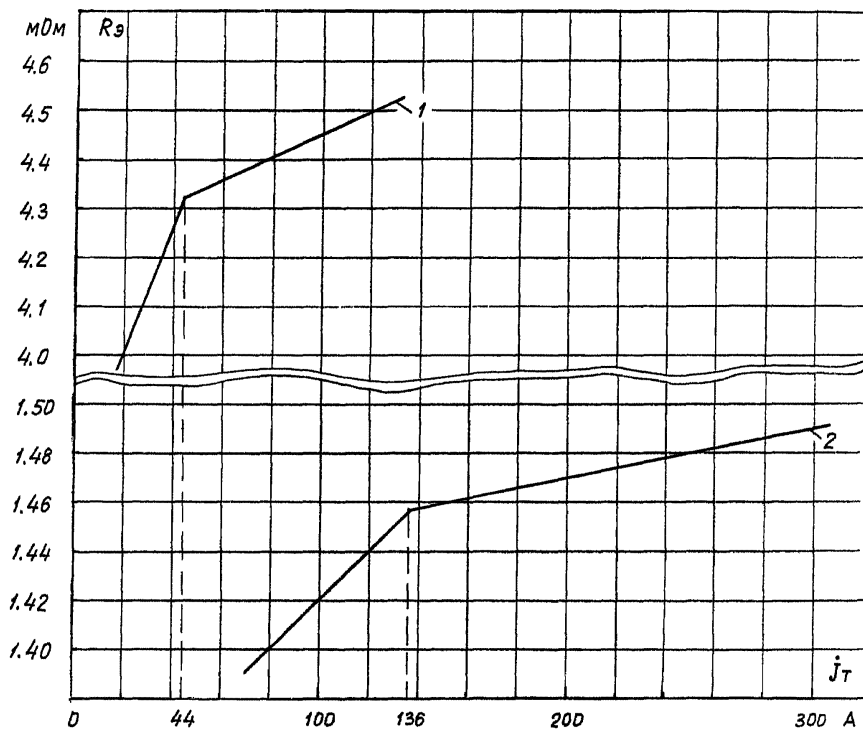


Рис. 4. Зависимость сопротивления $R_{в}$ аккумулятора от величины толчкового тока $j_{Т}$ для аккумуляторов типа GroE фирмы Хоппеке.

1 - для аккумулятора типа 1GroE25;

2 - для аккумулятора типа 1GroE100.

3. Пример выбора аккумуляторной батареи для ПС 220/110/10 кВ (Вариант 1)

На стороне высшего напряжения ПС - ОРУ 220кВ со схемой "Одна рабочая секционированная выключателем и обходная системы шин" с пятью линиями, двумя автотрансформаторами, одним обходным и двумя секционными выключателями [3]. Выключатели типа ВВД 220.

На стороне среднего напряжения ПС - ОРУ 110кВ со схемой "Две рабочие и обходная системы шин" с двенадцатью линиями, двумя автотрансформаторами, одним обходным и одним шиносоединительным выключателем. Выключатели типа 145 РМ 40 элегазовые, баковые фирмы АВВ.

На стороне низшего напряжения - ЗРУ 10кВ со схемой "Одна одиночная секционированная выключателем система шин". На каждой секции шин 10кВ - восемь отходящих фидеров. Выключатели типа ВКЭ-10.

3.1. Определение наибольшего толчкового тока

Сравниваются величины толковых токов в различных режимах. В случае одновременного отключения выключателей 220кВ при КЗ на секции шин отключаются три линии, один автотрансформатор, два секционных выключателя, всего шесть элементов.

$$I_{откл\ 220} = 6 \cdot 36 = 216 \text{ А,}$$

$$\text{ток нагрузки } I_{нагр} = 80 \text{ А (табл.4),}$$

$$\text{толчковый ток } I_T = 216 + 80 = 296 \text{ А.}$$

В случае КЗ на шинах 110кВ в режиме работы ОРУ 110кВ на одной системе шин. При этом ток отключения $I_{откл\ 110} = (12 + 2) \cdot 6 = 84 \text{ А,}$
 $I_T = 84 + 80 = 164 \text{ А.}$

При включении выключателя в конце получасового разряда АВ током 5N, где N - номер АВ

$$I_T = I_{вкл} + I_{нагр} = 100 + 80 = 180 \text{ А.}$$

Как видно из сравнения, наибольший толчковый ток будет при КЗ на

секции шин 220кВ с учетом тока нагрузки (296 А).

3.2. Определение минимально возможного напряжения на одном элементе аккумуляторной батареи

По выражениям (3), (4), (5) и (6) определяем минимальное напряжение, приходящееся на один элемент (аккумулятор) при условии обеспечения на шинках РЗА (\pm ЕС ЦРЗ) напряжения не менее $0,8U_{\text{ном}}$.

В соответствии с таблицей 5 для $I_T = 180$ А сечение ошиновки АБ принимается равным $S_{\text{ош}} = 113 \text{ мм}^2$ ($d_{\text{ош}} = 12$ мм); $S_{\text{кб1}} = 120 \text{ мм}^2$; $l_{\text{ош}} = 20$ м - общая длина.

По таблице 6 для $l_{\text{кб1}} = 25$ м и $S_{\text{кб1}} = 120 \text{ мм}^2$ определяется $R_{\text{кб1}} = 7,15$ мОм, а также для $l_{\text{кб2}} = 50$ м; $S_{\text{кб2}} = 50 \text{ мм}^2$ определяется $R_{\text{кб2}} = 34,4$ мОм.

В соответствии с таблицей 3 для $I_{\text{ном}} = 600$ А определяются $R_{\text{ав в/у}} = 0,41$ мОм; $R_{\text{кс в/у}} = 0,15$ мОм; $R_{\text{ав с/у}} = 2,15$ мОм; $R_{\text{кс с/у}} = 0,5$ мОм.

Далее расчет выполняется в следующей последовательности.

Определяется сопротивление ошиновки АБ $R_{\text{ош}}$ из выражения (14), а также величины $\Delta U_{\text{РЗА}}$, $\Delta U'_{\text{ар}}$, $\Delta U_{\text{ар}}$ соответственно по выражениям (6), (5), (4).

$$R_{\text{ош}} = \frac{0,0172 \cdot 10^3 \cdot 20}{113};$$

$$\Delta U_{\text{РЗА}} = \frac{80}{2} \cdot (34,4 + 2 \cdot 2,15 + 2 \cdot 0,5) \cdot 10^{-3} = 1,59 \text{ В};$$

$$\Delta U'_{\text{ар}} = 296 \cdot (3,04 + 7,15 + 2 \cdot 0,41 + 2 \cdot 0,15) \cdot 10^{-3} = 3,35 \text{ В};$$

$$\Delta U_{\text{ар}} = 3,35 + 1,59 = 4,94 \text{ В}.$$

По выражению (3) определяем минимально возможное напряжение на одном элементе (аккумуляторе) АБ, выванное толчковым током I_T

$$U_{\text{э min}} = 1,66 + 4,94/106 = 1,706 \approx 1,71 \text{ В}.$$

3.3. Определение номера аккумуляторной батареи

По кривой 5Н на рис.2, характеризующей толчек тока в конце полу-

часового разряда током 5N и полученному значению $U_{в \min} = 1,71$ В находим значение $j_T = 35$ А. По выражению (7) определяем номер АВ

$$N = 296/35 = 8,45.$$

Выбираем ближайший больший номер по шкале - СК 10.

3.4. Определение сечения кабеля, питающего шинки электромагнитов включения выключателей 10кВ ВКЭ 10

Определяется величина толчкового тока при включении выключателя ВКЭ 10 в конце получасового разряда АВ током 5N по выражению (2)

$$I_T = 100 + 80 = 180 \text{ А.}$$

Определяется $j_T = 180/10 = 18$ А. По характеристике 5N на рис.2 для $j_T = 18$ А находим величину напряжения, приходящегося на один элемент АВ $U_{в \min} = 1,84$ В. Напряжение на АВ будет равно $U_{AB} = 1,84 \cdot 106 = 195$ В. Определяется величина допустимого падения напряжения на кабеле и шинках $\pm EU$ ЗРУ

$$\Delta U_{кб2+ш} = 195 - (187 + 100 \cdot 11,31 \cdot 10^{-3}) = 6,87 \text{ В ;}$$

$$R_{кб2+ш} = 6,87/100 = 0,0687 \text{ Ом} = 68,7 \text{ мОм ;}$$

$$S_{кб2+ш} = \frac{0,0172 \cdot 10^3 \cdot 2 \cdot 100}{68,7} = 50 \text{ мм}^2.$$

Сечение кабеля и шинок должно быть не менее 50 мм². Сочетание сечений кабеля и шинок может быть иным. Необходимо, чтобы общее сопротивление было не более $R_{кб2+ш} < 68,7$ мОм.

3.5. Определение номера АВ при требовании включения выключателя с электромагнитным приводом в конце двухчасового разряда АВ током 5N

По кривой 5N(2ч) для $U_{в \min} = 1,71$ В находим $j_T = 22$ А. Далее определяется номер АВ, способной включить выключатель, например, ВКЭ 10

в конце двухчасового разряда АВ током 80А

$$N = 180/22 = 8,2.$$

Расчеты показали, что АВ типа СК 10 удовлетворяет требованиям к остаточным напряжениям:

- $0,8U_{ном}$ на шинках, питающих устройства РЗА при максимально возможном толчковом токе, равном 296 А (отключение присоединений от поврежденной секции шин 220 кВ);
- $0,85U_{ном}$ на выводах электромагнита включения при включении выключателя ВКЭ10 в конце двухчасового разряда АВ током 5N.

3.6. Определение номера АВ типа GroE

По характеристике 3 на рис.3 для GroE 25 и $U_{в min} = 1,71$ В находим величину тока $j_T = 43$ А. Определяем номер АВ

$$N = 296/43 = 6,8.$$

Выбираем по шкале 7 GroE 25, $n = 106$.
Емкость АВ 150 Ач.

4. Пример выбора аккумуляторной батареи для ПС 220/110/10кВ (Вариант 2)

Все данные и расчеты повторяют предыдущий пример (см. Раздел 3).

Различие состоит в дополнительном требовании к выбору АБ – обеспечении одновременного включения двух секционных выключателей (например, при работе схемы АВР 10 кВ в конце получасового разряда АБ током 5N.

4.1. Определяется толчковый ток при одновременном включении двух выключателей типа ВКЭ 10

$$I_{\text{вкл}} = 2 \cdot 100 = 200 \text{ А,}$$

$$I_{\text{T}} = 200 + 80 = 280 \text{ А.}$$

Для СК 10 определяется

$$j_{\text{T}} = 280 / 10 = 28 \text{ А.}$$

4.2. Определяется по характеристике 5N на рис.2 минимально возможное напряжение на одном аккумуляторе

$$U_{\text{в min}} = 1,76 \text{ В.}$$

При $n = 106$, напряжение на АБ будет равно

$$U_{\text{АБ}} = 106 \cdot 1,76 = 186,6 \text{ В,}$$

что меньше допустимого напряжения ($0,85U_{\text{ном}} = 187 \text{ В}$) на электромагните во время включения выключателя даже без учета падения напряжения на кабеле, питающем кольцо электромагнитов в ЗРУ.

Повысить напряжение на электромагните во время включения выключателя можно увеличив емкость АБ или ее напряжение, т.е. увеличив N или n.

4.3. Увеличивается N АБ с 10 до 14 (вместо СК 10 принимается СК 14).

Определяется $j_T = 280/14 = 20$ А. По характеристике БН для $j_T = 20$ А находим минимально возможное напряжение на одном аккумуляторе $U_{\text{а min}} = 1,83$ В. Напряжение на АБ будет равно $U_{\text{АБ}} = 1,83 \cdot 106 = 194$ В.

Определяется допустимое падение напряжения на кабеле, питающем "кольцо соленоидов" в ЗРУ и на самих шинках.

$$\Delta U_{\text{кб2+ш}} = 194 - (187 + 200 \cdot 11,31 \cdot 10^{-3}) = 4,74 \text{ В ;}$$

Определяется сопротивление кабеля и шинок

$$R_{\text{кб2+ш}} = 4,74/200 = 0,0237 \text{ Ом} = 23,7 \text{ мОм ;}$$

Определяется сечение кабеля и шинок при условии, что они одинаковые и их общая длина составляет $75 \text{ м} + 25 \text{ м} = 100 \text{ м}$

$$S_{\text{кб2+ш}} = \frac{0,0172 \cdot 10^{-3} \cdot 2 \cdot 100}{23,7} = 145,14 \text{ мм}^2.$$

Следует принять сечение равным 150 мм^2 . Однако, перемычки между приводами выключателей 10 кВ обычно выполняются кабелем сечением 25 мм^2 .

При общей длине шинок 25 м, их сопротивление составит

$$R_{\text{ш}} = \frac{0,0172 \cdot 10^{-3} \cdot 2 \cdot 100}{25} = 34,5 \text{ мОм ,}$$

что превышает суммарное допустимое сопротивление кабеля и шинок $34,5 > 23,7$.

Дальнейшее увеличение емкости АБ и сечения кабелей, питающих ЗРУ не экономично.

4.4. Увеличивается количество аккумуляторов со ста шести до ста двадцати штук.

При $j_T = 28 \text{ А}$ и $U_{\text{а min}} = 1,76$ В увеличение n до 120 соответственно повысит напряжение на АБ до величины $U_{\text{АБ}} = 1,76 \cdot 120 = 211,2$ В.

Допустимое падение напряжения на кабеле и шинках в ЗРУ 10 кВ

$$\Delta U_{к62+ш} = 211,2 - (187 + 200 \cdot 11,31 \cdot 10^{-3}) = 21,94 \text{ В} ;$$

Соответственно $R_{к62+ш} = 21,94/200 = 109,7 \text{ МОм}$.

При сопротивлении шинок, равном 34,4 МОм, сопротивление кабеля не должно превышать $R_{к62} = 109,7 - 34,4 = 75,3 \text{ МОм}$.

Полученному сопротивлению соответствует минимально допустимое сечение кабеля между ЩПТ и ЗРУ 10 кВ

$$S_{к62} = \frac{0,0172 \cdot 10^3 \cdot 2 \cdot 75}{75,3} = 34,3 \text{ мм}^2.$$

Может быть принят кабель сечением 35 мм².

4.5. Выбор сечения кабеля в случае применения аккумуляторов типа GroE фирмы Хоппеке.

Для выбранной ранее (см. п.3.6) батареи 7 GroE 175 $j_T = 280/7 = 40 \text{ А}$. По характеристике 3 на рис.3 определяем $U_{в \text{ min}} = 1,725 \text{ В}$, при этом напряжение на АБ $U_{АБ} = 1,725 \cdot 106 = 182,5 \text{ В}$, что меньше допустимого на электромагните включения привода выключателя ВКЭ 10 ($0,85 U_{ном}$).

Увеличивается количество аккумуляторов со 106 до 120 штук. Напряжение на АБ $U_{АБ} = 1,725 \cdot 120 = 207 \text{ В}$. Допустимое падение напряжения на кабеле и шинках в ЗРУ 10кВ составит

$$\Delta U_{к62+ш} = 207 - (187 + 200 \cdot 11,31 \cdot 10^{-3}) = 17,74 \text{ В} .$$

Соответственно сопротивление $R_{к62+ш} = 17,74/200 = 88,7 \text{ МОм}$.

При сопротивлении шинок равном 34,4 МОм сопротивление кабеля не должно превышать $R_{к62} = 88,7 - 34,4 = 54,3 \text{ МОм}$.

Полученному сопротивлению соответствует минимально допустимое сечение кабеля между ЩПТ и ЗРУ 10кВ

$$S_{к62} = \frac{0,0172 \cdot 10^3 \cdot 2 \cdot 75}{54,3} = 47,5 \text{ мм}^2.$$

Ближайшее по шкале сечение кабеля 50 мм².

ПРИЛОЖЕНИЕ**Схемы и режимы работы щита постоянного тока**

1. Схемы ЩПТ выполнены для одной АБ в двух вариантах:

- со ста шестью элементами (аккумуляторами), см. листы 1,2;
- с числом элементов n (120; 126; 140 элементов), см. лист 3.

Аккумуляторная батарея на ПС является главным источником постоянного тока, от которой берут начало два канала питания системы ОПТ на ПС.

Каждый канал имеет отдельные выводы от АБ (три вывода при ста шести элементах и четыре вывода при большем количестве элементов n). Одноименные выводы двух каналов ПТ со стороны АБ соединены между собой, а с другой стороны через кабели соединены со своей группой вводных автоматических выключателей, осуществляющих верхний уровень защиты системы ОПТ на ПС.

Отдельные выводы для каждого канала ОПТ позволяют отсоединить его от АБ, не нарушая работы второго канала. Электрическая наивисоимость обоих каналов начинается от вводных автоматических выключателей, а связь между каналами осуществляется через ошиновку АБ.

2. Конструктивно ЩПТ состоит из двух секций, в состав каждой из которых входит шкаф (шкафы) ввода АБ и шкафы главных шинок и отходящих фидеров. Обе секции шинок на ЩПТ в ремонтном режиме могут соединяться между собой через рубильники S_1 , S_2 .

К каждой секции через автоматический выключатель подключается зарядно-подзарядный агрегат. Предусмотрена параллельная работа обоих зарядно-подзарядных агрегатов (каждый включен на свою секцию, связь между которыми осуществляется через ошиновку АБ).

Для подзаряда концевых элементов, начиная со сто первого элемента предусмотрено отдеое устройство. Переключение нагрузки оперативных шинок со ста шестого элемента на сотый элемент АБ и обратно происходит без разрыва цепи с помощью переключателя SA_1 .

Вся силовая аппаратура и силовые цепи рассчитаны на напряжение 440 В, цепи управления - на напряжение 220 В +15% постоянного тока.

Максимальный толчковый ток АБ не превышает 800 А длительностью 1,0 с.

Сборные силовые шины и отпайки от них рассчитаны на ток короткого замыкания 6 кА при односекундной термической стойкости.

На ЩПТ предусмотрены устройства защиты и автоматики, выполняющие следующие функции:

- контроля напряжения на шинках ОПТ с сигналом при повышении напряжения более $(1,05-1,15)U_{ном}$ и понижения напряжения до $(0,95-0,8)U_{ном}$ при выдержке времени до 10 с;
- контроля изоляции цепей оперативного тока;
- контроля целостности цепи АВ, сигнализирующие размыкание цепей АВ вследствие отключения вводного автоматического выключателя, нарушение контактов, вытекание электролита из банки и т.д.;
- устройства мигающего света.

Предусмотрены измерительные приборы для измерения напряжения АВ, напряжения на шинках оперативного тока и напряжения шинок оперативного тока относительно земли, тока нагрузки, тока зарядно-подзарядного агрегата, тока подзаряда АВ, тока концевых элементов.

Список литературы

1. Аккумуляторы свинцовые стационарные. Общие технические условия. ГОСТ 26881-86.
2. Методика выбора источников питания постоянного тока. N12982тм, Ленинград, 1987г.
3. Типовые схемы принципиальных электрических распределительных устройств напряжением 6-750 кВ и указания по их применению. N 14198тм, Москва, 1993г.
4. Разработка основных положений и принципиальных схем по распределению оперативного постоянного тока на ПС 110-220 кВ. N 20тм-т1, т3, Москва, 1996г.
5. Жуков В.В., Шиша М.А., Корючина Н.Н. Экспериментальные исследования дуговых коротких замыканий в системе постоянного тока электростанций и подстанций. "Электрические станции", N 10, 1992г.

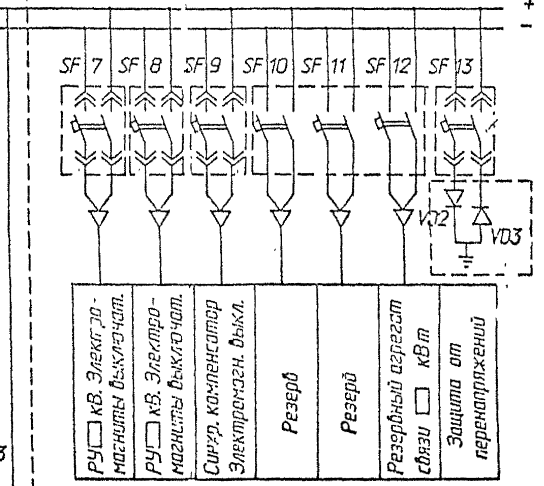
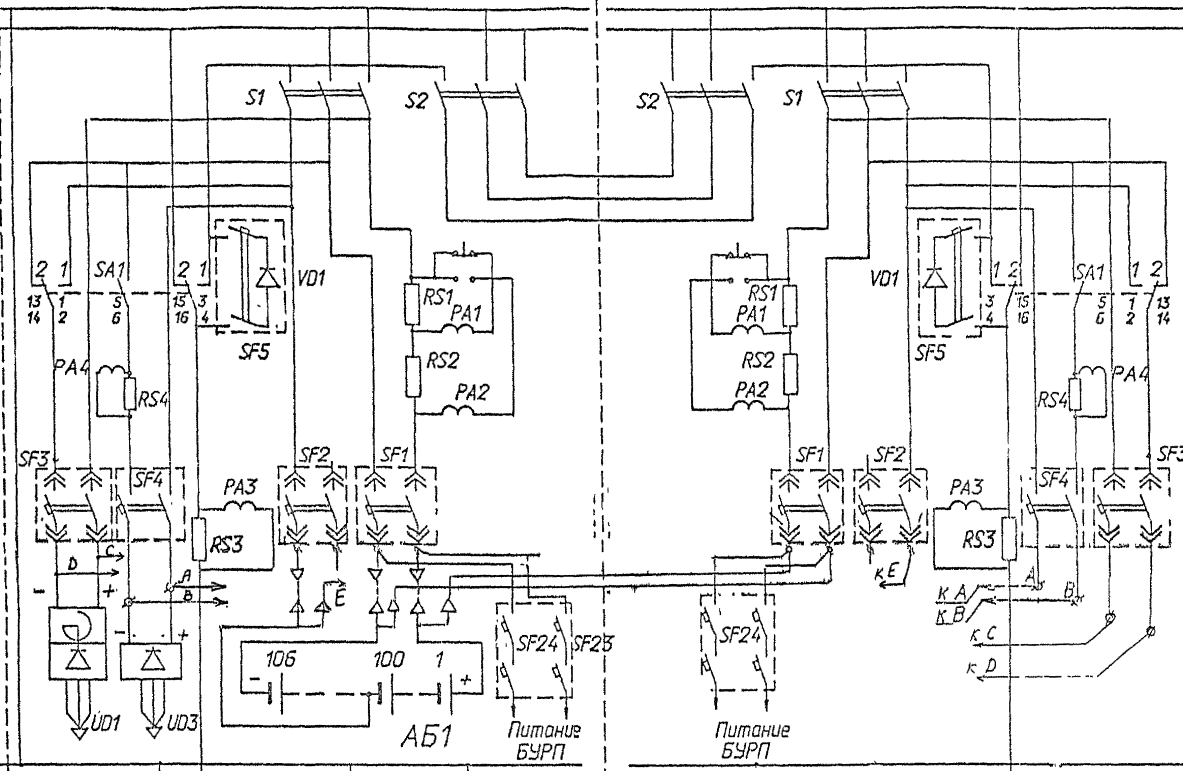
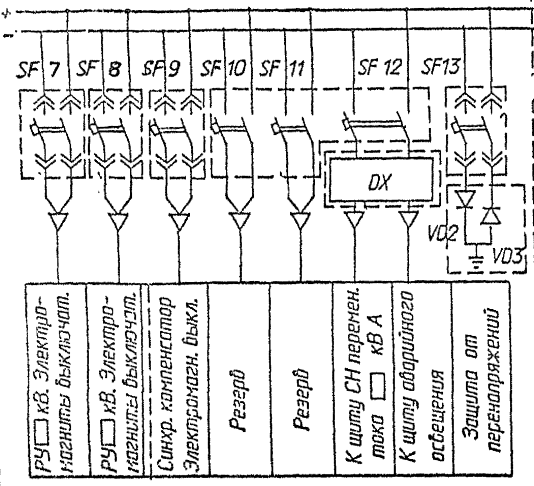
Место установки	Обозначение по схеме	Наименование	Кол.	Масса едinh. кг	Примечание
Шкафы отходящих линий для питания цепей управления и защиты	SF4, SF16	Выключатель автоматический ВА95-35 I _{нр} = 80А I _{ср} = 160А 0,15с	4		
	SF15	То же ВА 95-33 I _{нр} = 25А I _{ср} = 50А, 0,15с	2		
	SF17, SF18	То же ВА 95-33 I _{нр} = 16А I _{ср} = 32А, 0,15с	4		
	SF19	То же ВА19-29-2211 I _{нр} = 10А I _{ср} = 5I _{нр}	2		
	SF20	То же ВА19-29-2211 I _{нр} = 25А I _{ср} = 5I _{нр}	2		
	H1	Индикатор повреждения изоляции	2		02 АП Мосэнерго
	SF7, SF8, SF9	Выключатель автоматический ВА95-35 I _{нр} = 200 А I _{ср} = 400А 0,15с	6		
	SF10, SF11	То же, ВА19-29-2211 I _{нр} = 63 А, I _{отс} = 5 I _{нр} .	4		
	SF12	То же, ВА19-29-2211 I _{нр} = 25А, I _{отс} = 5 I _{нр} .	2		С блок-контактами
	SF13	То же, ВА 95-33 I _{нр} = 100А, I _{отс} = 6 I _{нр} .	2		
Шкафы отходящих линий для питания электропомощей включения	DX	Блок аварийного освещения БУ 8252-22А2	1		Устанавливается только в ШСН1-4
	VD2, VD3	Диод лавинный ДЛ - 161 I _н = 200 А	4		
	PA3	Амперметр М-381 50А - 0 - 50А	2		
	PA4	Милливольтметр М-333К 0 - 45 мВ	2		
	RS3	Шунт 75 ШСМ, 150 А 75 мВ	2		
	RS4	Шунт 75 ШС, 10 А, 75 мВ	2		
	S1, S2	Рубильник ВР32-35В3122 I _н = 200А	4		
	SA1	Переключатель пакетный ПВП11-31 30 501 Г 00 У3 I _н = 100 А	2		
	SF3	Выключатель автоматический ВА 95-35 I _{нр} = 100 А, I _{уот} = 2 I _{ср} = 200 А, t. = 0(м.с)	2		

Место установки	Обозначение по схеме	Наименование	Кол.	Масса едinh. кг	Примечание	
Шкафы выжимательных устройств и оборудования	SF4	Выключатель автоматический ВА19-29-2211 I _{нр} = 10 А, I _{отс} = 5 I _{нр} .	2		С блок-контактами	
	SF5	То же, ВА 19-29-2211 I _{нр} = 10 А, I _{отс} = 5 I _{нр} .	2		С блок-контактами	
	VD1	Диод Д-161, I _н = 200 А	2			
	PA1	Амперметр М-381, 150А-0-150А	2			
	PA2	Милливольтметр М-333К 0-7,5 мВ	2			
	RS1, RS2	Шунт 75 ШСМ, 150 А 75 мВ	4			
	K1	Кнопка ПКЕ-722-2У3	2			
	SF1, SF2	Выключатель автоматический ВА 95-35 I _{нр} = 160 А, Q35с I _{ср} = 4 I _{нр} .	4			
	SF21	То же, ВА1929-2211 I _{нр} = 5 А, I _{отс} = 2 I _{нр}	2		С блок-контактами	
	SF22	То же, ВА19-29-2211 I _{нр} = 5 А, I _{отс} = 2 I _{нр}	2		С блок-контактами	
	SF23, SF24	То же, ВА19-29-2211 I _{нр} = 5 А, I _{отс} = 2 I _{нр}	4		С блок-контактами	
	SF25	То же, ВА19-29-2211 I _{нр} = 5 А I _{отс} = 2 I _{нр} .	2		С блок-контактами	
	В помещении щита	UD1	Агрегат выпрямительный зарядно-подзарядный ВАЗП-380/260 - 40/ ВО УХ/14-2	1		
		UD3	Устройства подзаряда канцевых элементов I _н = 12 А, I _н = 65 В	1		Изголовья гель ВНЦ электро-привод

Схема выполнена на листах 1 и 2

№83 тм - 71		Руководящие указания по организации системы оперативного постоянного тока на подстанциях 10кВ и выше.	
ПС 110-220(330)кВ		Лист	Листов
Схема щита постоянного тока одной АБ без вспомогательных элементов		1	1
ГИП	Вершикова	Э	
П.И.И.	Айрапетов	Э	
Энергопроект		Москва 1996	

Инв. № подл.
Листов в схеме
Всего листов



EC1

EC2

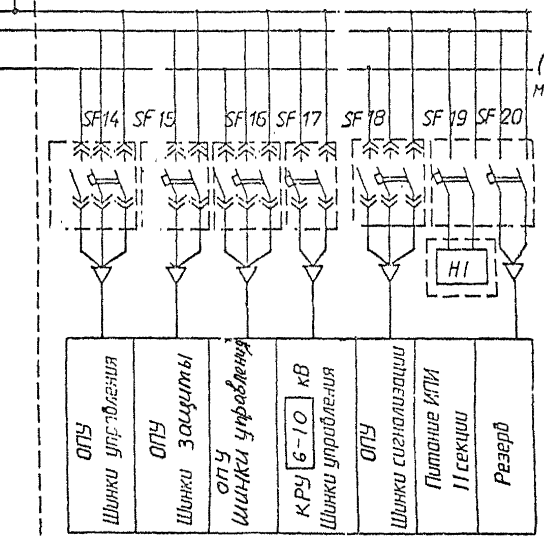
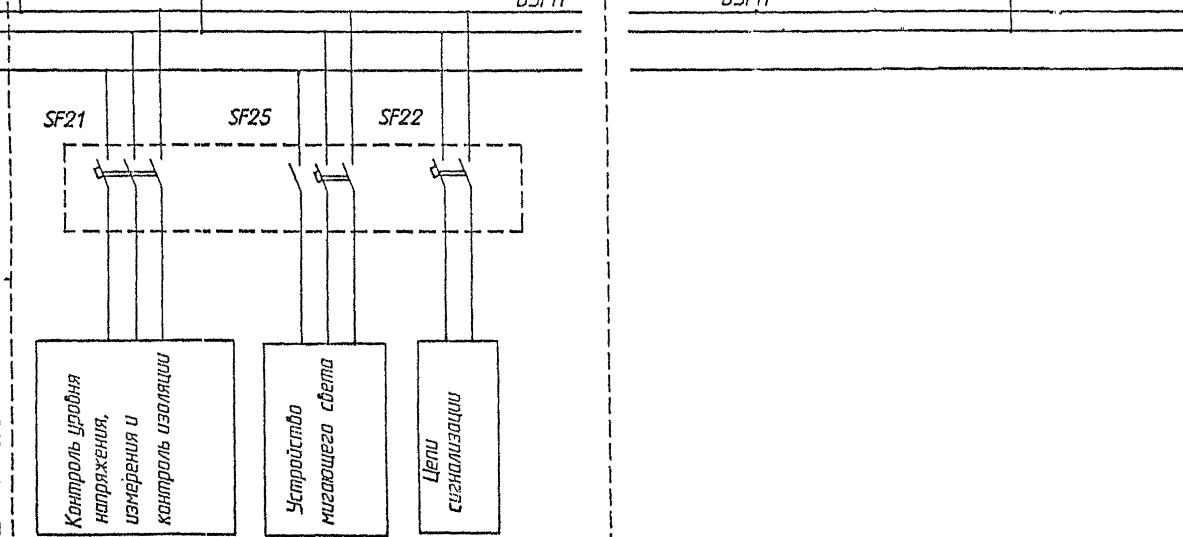
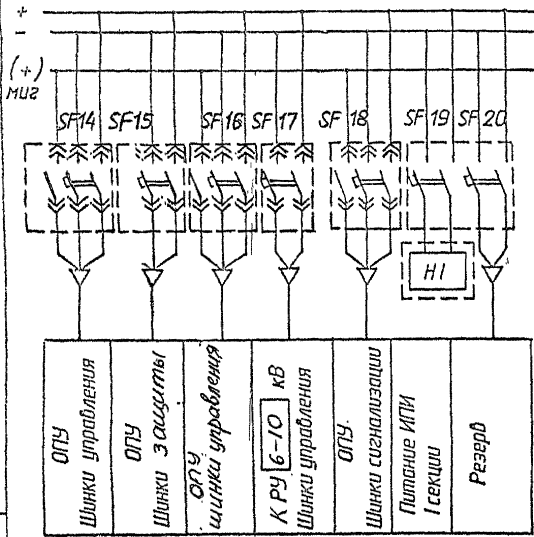


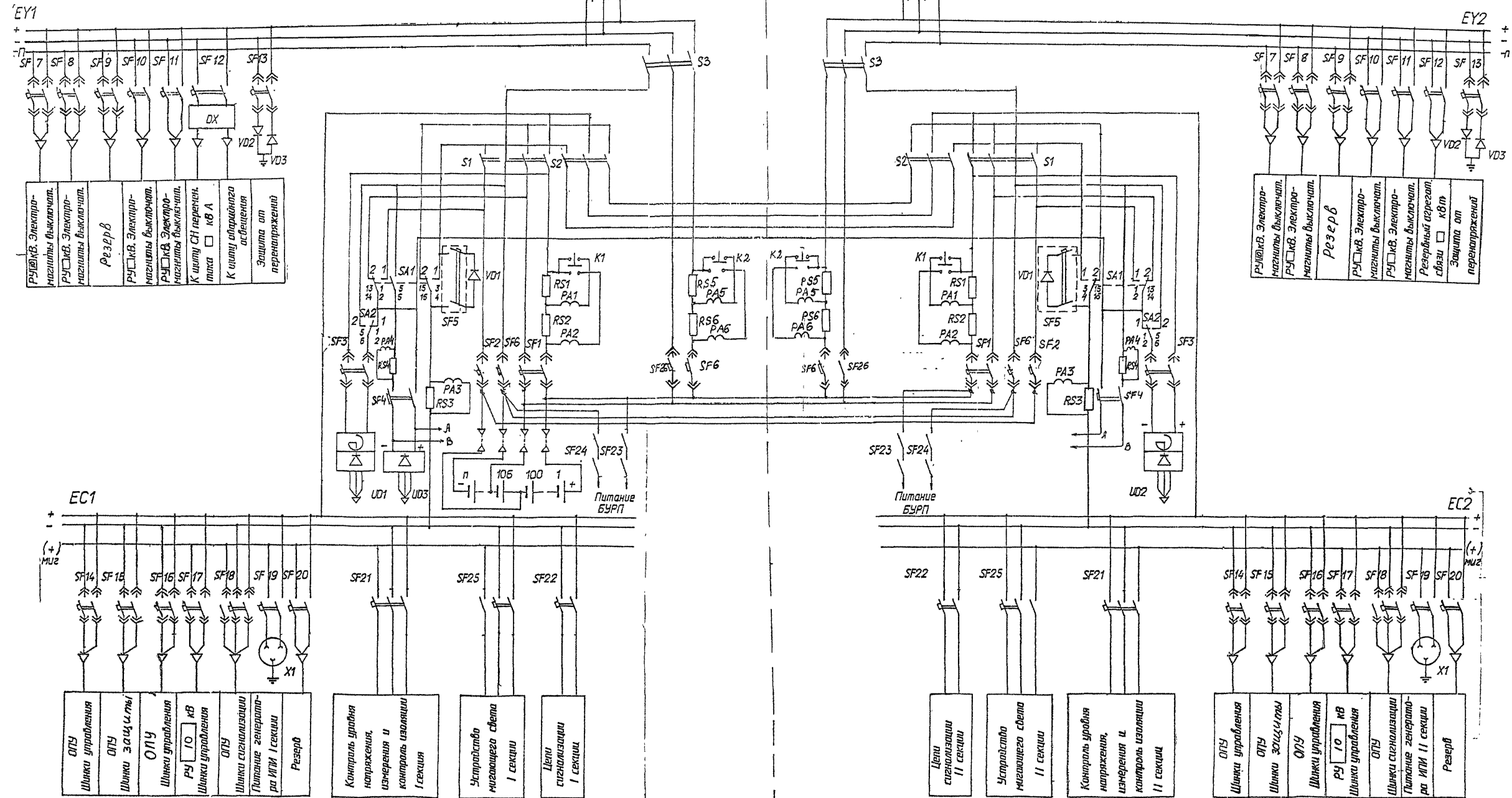
Схема выполнена на листах 1 и 2

N 83TM-T1		
Руководящие указания по организации системы оперативного постоянного тока на подстанциях 110 кВ и выше.		
ПС 110-220 (330) кВ	Стация	Лист
	2	Листов
Схема Шита постоянного тока с одной АБ без дополнительных элементов	Энергосетьпроект г Москва 1998 г	

№ 110-220 (330) кВ

1 секция ЩИТ

2 секция ЩИТ



Место установки	Обозначение по схеме	Наименование	Кол.	Масса ед. кГ	Примечание
Щкафы щита постоянного тока	SF1, SF2	Выключатель автоматический ВА95-35 I _{н.р.} = 100 А, 0,35с K _{уст} =2 K _{уст.расч} =1 I _{ср} =200А	4		
	SF3	Выключатель автоматический ВА95-35 I _{н.р.} = 100 А, 0,35с K _{уст} =2 K _{уст.расч} =1 I _{ср} =200А	2		
	SF6, SF26	То же ВА95-35 I _{н.р.} = 60 А, 0,35с K _{уст} =4 I _{ср} =6 А, K _{уст.расч} =1	4		
	SF4, SF5	То же ВА19-29-2211 I _{н.р.} = 10 А, I _{отс} = 5 I _{н.р.}	4		
	SF7, SF8, SF9	Выключатель автоматический ВА-95-35 I _{н.р.} = 200 А, 0,15с K _{уст} =2 K _{уст.расч} =1 I _{ср} = 400А	6		
	SF4, SF16	То же ВА-95-35 I _{н.р.} = 100 А, 0,15с K _{уст} =2 K _{уст.расч} =0,5 I _{ср} = 100А	4		
	SF10, SF11	То же, ВА19-29-2211 I _{н.р.} = 63 А, I _{отс} = 5 I _{н.р.}	4		
	SF12	То же, ВА19-29-2211 I _{н.р.} = 25 А I _{отс} = 5 I _{н.р.}	2		
	SF13	То же, ВА-95-33 I _{н.р.} = 100 А K _{уст} =6 I _{ср} = 600 А K _{уст.расч} =1	2		
	SF15, SF18, SF17	То же, ВА-95-33 I _{н.р.} = 40 А, 0,15с K _{уст} =2 K _{уст.расч} =0,4 I _{ср} = 32А	6		
	SF19	То же, ВА-19-29-2211 I _{н.р.} = 10 А, I _{отс} = 5 I _{н.р.}	2		
	SF20	То же, ВА19-29-2211 I _{н.р.} = 25 А, I _{отс} = 5 I _{н.р.}	2		
	SF21	То же, ВА19-29-2211 I _{н.р.} = 16 А, I _{отс} = 2 I _{н.р.}	2		
	SF22	То же, ВА19-29-2211 I _{н.р.} = 16 А, I _{отс} = 2 I _{н.р.}	2		
	SF23, SF24	То же, ВА19-29-2211 I _{н.р.} = 16 А, I _{отс} = 2 I _{н.р.}	4		
SF25	То же, ВА19-29-2211 I _{н.р.} = 16 А I _{отс} = 2 I _{н.р.}	2			
VD1	Диод лобный ДЛ-161 I _н =200А	2			
VD2, VD3	Диод лобный ДЛ-161 I _н = 200 А	4			
K1, K2	Кнопка ПКЕ-722-2УЗ	4			

Место установки	Обозначение по схеме	Наименование	Кол.	Масса ед. кГ	Примечание
Щкафы щита постоянного тока	PA1, PA5	Амперметр М-381, 150А-0-150А	4		
	PA2, PA6	Миллиамперметр М-333К 0-7,5 мВ	4		
	PA3	Амперметр М-381, 50А-0-50А	2		
	PA4	Миллиамперметр М-333К 0-45 мВ	2		
	RS1, RS2, RS5, RS6	Щит 75 ШСМ, 150А 75 мВ	8		
	RS3	Щит 75 ШСМ, 150А 75 мВ	2		
	RS4	Щит 75 ШС, 10 А, 75 мВ	2		
	S1, S2, S3, S4	Рубильник ВР32-35В31221, I _н =200А	4		
	SA1	Переключатель пакетный ПВП11-31 30 501 Г 00 У3	2		
	SA2	То же, ПВП11-31 30 217 Г 00 У3	2		
В помещении щита	H1	Индикатор подреждения изоляции	2		Установлен на щите, разработчик на овал КС-100
	DX	Блок аварийного освещения ВУЗ-2-2АЛ2	1		
	UD1, UD2	Агрегат выпрямительный зарядно-подзарядный ВАЗП-360/260-40/ 80 УХЛ4-2	2		
	UD3	Устройство подзаряда концевых элементов	1		Изготовитель ВНИИ электротехники

и 83ТМ-Т1

Руководящие указания по организации системы оперативного постоянного тока на подстанциях 110 кВ и выше.

ПС 110-220 (330) кВ

Страница 3 Листов

Схема щита постоянного тока Энергосетьпроект г. Москва 1998 г.

В.И.И. Воронцов
И.И.И. Ибрагимов