
ФЕДЕРАЛЬНОЕ АГЕНТСТВО

ПО ТЕХНИЧЕСКОМУ РЕГУЛИРОВАНИЮ И МЕТРОЛОГИИ



НАЦИОНАЛЬНЫЙ
СТАНДАРТ
РОССИЙСКОЙ
ФЕДЕРАЦИИ

ГОСТ Р
54800 —
2011
(МЭК 61287-1:2005)

ПРЕОБРАЗОВАТЕЛИ ПОЛУПРОВОДНИКОВЫЕ СИЛОВЫЕ ДЛЯ ЖЕЛЕЗНОДОРОЖНОГО ПОДВИЖНОГО СОСТАВА

Характеристики и методы испытаний

IEC 61287-1:2005

Railway applications. Power convertors installed on board rolling stock.
Part 1: Characteristics and test methods
(MOD)

Издание официальное



Москва
Стандартинформ
2013

Предисловие

Цели и принципы стандартизации в Российской Федерации установлены Федеральным законом от 27 декабря 2002 г. № 184-ФЗ «О техническом регулировании»

Сведения о стандарте

1 ПОДГОТОВЛЕН Обществом с ограниченной ответственностью «Центр нормативно-технической документации «Регламент» на основе собственного аутентичного перевода на русский язык международного стандарта, указанного в пункте 4

2 ВНЕСЕН Техническим комитетом по стандартизации ТК 45 «Железнодорожный транспорт»

3 УТВЕРЖДЕН И ВВЕДЕН В ДЕЙСТВИЕ Приказом Федерального агентства по техническому регулированию и метрологии от 13 декабря 2011 № 1157-ст

4 Настоящий стандарт является модифицированным по отношению к международному стандарту МЭК 61287-1:2005 «Преобразователи полупроводниковые силовые для железнодорожного подвижного состава. Часть 1. Технические требования и методы испытаний» (IEC 61287-1:2005 «Railway applications. Power converters installed on board rolling stock. Part 1: Characteristics and test methods») путем внесения технических отклонений, объяснение которых приведено во введении к настоящему стандарту.

В настоящем стандарте исключен текст международного стандарта на французском языке (fr).

В настоящем стандарте реализованы требования технического регламента «О безопасности железнодорожного подвижного состава» применительно к объекту технического регулирования — преобразователям статическим тяговым и нетяговым подвижного состава, а также требования технического регламента «О безопасности высокоскоростного железнодорожного транспорта» применительно к объекту технического регулирования — преобразователям статическим тяговым и нетяговым подвижного состава:

- 4.1.2.1, 4.1.4.4.1—4.1.4.4.3, 4.2.7.1.1—4.2.7.1.5, 4.2.7.2.1—4.2.7.2.5, 4.2.8.1, 4.2.10.2, 4.5.3.16,

ДЕ.1—ДЕ.4 содержат минимально необходимые требования безопасности;

- раздел ДЕ.6 устанавливает правила отбора образцов для целей подтверждения соответствия;

- 4.5, 5.1.2, 5.2.2, 5.3.2, 6.1.2, 7.4, раздел ДЕ.5 устанавливают методы проверки минимально необходимых требований безопасности для осуществления оценки соответствия

5 ВВЕДЕН ВПЕРВЫЕ

Правила применения настоящего стандарта установлены в ГОСТ Р 1.0—2012 (раздел 8). Информация об изменениях к настоящему стандарту публикуется в ежегодном (по состоянию на 1 января текущего года) информационном указателе «Национальные стандарты», а официальный текст изменений и поправок — в ежемесячном информационном указателе «Национальные стандарты». В случае пересмотра (замены) или отмены настоящего стандарта соответствующее уведомление будет опубликовано в ближайшем выпуске ежемесячного информационного указателя «Национальные стандарты». Соответствующая информация, уведомление и тексты размещаются также в информационной системе общего пользования — на официальном сайте Федерального агентства по техническому регулированию и метрологии в сети Интернет (gost.ru)

© Стандартиформ, 2013

Настоящий стандарт не может быть полностью или частично воспроизведен, тиражирован и распространен в качестве официального издания без разрешения Федерального агентства по техническому регулированию и метрологии

Содержание

1 Область применения	1
2 Нормативные ссылки	1
3 Термины и определения	3
4 Общие требования	4
4.1 Общие положения	4
4.2 Условия эксплуатации	7
4.3 Характеристики	10
4.4 Технические требования	12
4.5 Испытания	14
5 Тяговые непосредственные полупроводниковые преобразователи	23
5.1 Линейно-коммутируемые преобразователи для электродвигателей постоянного тока	23
5.2 Прерыватели для электродвигателей постоянного тока	26
5.3 Многофазные преобразователи для электродвигателей переменного тока (инверторы)	29
6 Тяговые двухзвенные полупроводниковые преобразователи	30
6.1 Линейный преобразователь	30
6.2 Преобразователь электродвигателя	31
7 Вспомогательные преобразователи	31
7.1 Характеристики	31
7.2 Защита от короткого замыкания	32
7.3 Выбор номинального напряжения изоляции	32
7.4 Испытания	33
8 Полупроводниковый драйвер	34
8.1 Эквивалентные выражения	34
8.2 Печатные платы	35
8.3 Функция полупроводникового драйвера	35
8.4 Специальные требования к полупроводниковым драйверам	35
8.5 Условия эксплуатации	35
8.6 Требования к изоляции полупроводникового драйвера	35
8.7 Требования к электромагнитной совместимости	35
8.8 Испытания полупроводникового драйвера	35
Приложение В (рекомендуемое) Требования и положения, подлежащие согласованию изготовителем и потребителем	36
Приложение D (справочное) Минимальные пути утечки для нижних значений номинального напряжения изоляции $U_{НИ}$ материалов, отличных от материалов для печатного монтажа	39
Приложение E (справочное) Определение степеней загрязнения	40
Приложение F (обязательное) Испытание оборудования на прочность изоляции. Напряжение $U_{исп}$ испытаний на кратковременной частоте питания (переменного тока) на основе номинального импульсного напряжения $U_{НИ}$	41
Приложение G (обязательное) Номинальные импульсные напряжения $U_{НИ}$ для цепей, получающих электропитание от контактной сети	42
Приложение DA (справочное) Сведения о соответствии ссылочных национальных и межгосударственных стандартов международным и европейскому региональному стандартам, использованным в качестве ссылочных в примененном международном стандарте	43
Приложение DB (обязательное) Маркировка основных выводов	45
Приложение DV (обязательное) Корректирующие коэффициенты по высоте	46
Приложение DG (обязательное) Помехоустойчивость. Порт оболочки. Порты сигналов, связи, измерения и контроля процессов	47
Приложение DD (справочное) Положения МЭК 61287-1:2005, которые применены в настоящем стандарте с модификацией их содержания	49
Приложение DE (обязательное) Дополнительные требования, учитывающие потребности экономики Российской Федерации	56
Библиография	58

Введение

В настоящем стандарте раздел «Нормативные ссылки» изложен в соответствии с ГОСТ Р 1.5—2004 и выделен курсивом. В тексте стандарта соответствующие ссылки выделены курсивом. Сведения о соответствии ссылочных международных и европейского регионального стандартов национальным стандартам Российской Федерации и межгосударственным стандартам, использованным в настоящем стандарте в качестве ссылочных, приведены в приложении ДА.

Стандарты, дополнительно включенные в настоящий стандарт, выделены в разделе «Нормативные ссылки» полужирным курсивом.

В настоящем стандарте изменено содержание раздела 3, 4.1.3.1, 4.1.4.1, 4.1.4.2, 4.1.4.3, 4.1.4.4, 4.2.5.1, 4.2.10.1, 4.3.3, 4.4.1.1, 4.5.2.1, 4.5.3.10.1, 4.5.3.12, 8.2, 8.8, которые выделены вертикальной линией, расположенной на полях этого текста слева (четная страница) или справа (нечетная страница). Оригинальный текст этих пунктов примененного международного стандарта и объяснение причин внесения отклонений приведены в дополнительном приложении ДД.

В отличие от применяемого международного стандарта в настоящий стандарт не включены:

- ссылки на МЭК 60050-551:1998 «Международный электротехнический словарь. Глава 551. Силовая электроника», МЭК 61133:2006 «Железные дороги. Подвижной состав. Испытания подвижного состава после сборки перед вводом в эксплуатацию», МЭК 61377-1:2006 «Подвижной состав железных дорог. Часть 1. Комбинированные испытания двигателей переменного тока с инверторным питанием и их система управления», МЭК 61377-2:2006 «Подвижной состав железных дорог. Часть 2. Тяговые двигатели постоянного тока с прерывистым питанием», МЭК 61377-3:2006 «Подвижной состав железных дорог. Часть 3. Комбинированные испытания двигателей переменного тока с питанием от двухзвенного преобразователя и система их регулирования», которые нецелесообразно применять в национальном стандарте из-за отсутствия принятых гармонизированных национальных стандартов;

- приложение А «Конфигурация принципиальной электрической схемы» в связи с отсутствием ссылки на него в примененном международном стандарте,

- приложение Н, содержащее национальные стандарты других государств;

- приложение С в связи с использованием значений воздушных зазоров, отличных от приведенных в примененном международном стандарте.

Настоящий стандарт дополнен отдельными фразами, которые в тексте национального стандарта выделены полужирным курсивом.

Дополнительные требования для учета потребностей национальной экономики Российской Федерации приведены в дополнительном приложении ДЕ.

**ПРЕОБРАЗОВАТЕЛИ ПОЛУПРОВОДНИКОВЫЕ
СИЛОВЫЕ ДЛЯ ЖЕЛЕЗНОДОРОЖНОГО ПОДВИЖНОГО СОСТАВА****Характеристики и методы испытаний**

Power converters for railway rolling stock.
Characteristics and test methods

Дата введения — 2013 — 01 — 01

1 Область применения

Настоящий стандарт распространяется на силовые полупроводниковые преобразователи железнодорожного подвижного состава, предназначенные для питания:

- тяговых цепей;
- вспомогательных цепей.

Настоящий стандарт распространяется на законченные узлы преобразователей вместе с их монтажными устройствами, включая:

- модули полупроводниковых приборов;
- встроенные системы охлаждения;
- элементы промежуточных соединений для передачи постоянного тока, включая все необходимые фильтры, связанные с сетью передачи постоянного тока;
- полупроводниковые драйверы и соответствующие датчики;
- встроенные цепи защиты.

Настоящий стандарт не распространяется на преобразователи, которые обеспечивают питанием электронные полупроводниковые драйверы, и на другие источники питания, связанные с работой преобразователей, например для датчиков.

Настоящий стандарт устанавливает условия эксплуатации, основные характеристики и методы испытаний силовых полупроводниковых преобразователей железнодорожного подвижного состава.

Требования и положения, подлежащие согласованию изготовителем и потребителем, приведены в приложении В.

2 Нормативные ссылки

В настоящем стандарте использованы нормативные ссылки на следующие стандарты:

ГОСТ Р 15.201—2000 Система разработки и постановки продукции на производство. Продукция производственно-технического назначения. Порядок разработки и постановки продукции на производство

ГОСТ Р ИСО 9000—2008 Системы менеджмента качества. Основные положения и словарь

ГОСТ Р ИСО 9001—2008 Системы менеджмента качества. Требования

ГОСТ Р 51317.4.2—2010 (МЭК 61000-4-2:2008) Совместимость технических средств электромагнитная. Устойчивость к электростатическим разрядам. Требования и методы испытаний

ГОСТ Р 51317.4.3—2006 (МЭК 61000-4-3:2006) Совместимость технических средств электромагнитная. Устойчивость к радиочастотному электромагнитному полю. Требования и методы испытаний

ГОСТ Р 51317.4.4—2007 (МЭК 61000-4-4:2004) Совместимость технических средств электромагнитная. Устойчивость к наносекундным импульсным помехам. Требования и методы испытаний

ГОСТ Р 51317.4.6—99 (МЭК 61000-4-4:96) Совместимость технических средств электромагнитная. Устойчивость к кондуктивным помехам, наведенным радиочастотными электромагнитными полями. Требования и методы испытаний

ГОСТ Р 51320—99 Совместимость технических средств электромагнитная. Радиопомехи индустриальные. Методы испытаний технических средств — источников индустриальных радиопомех

ГОСТ Р 51401—99 (ИСО 3744—94) Шум машин. Определение уровней звуковой мощности источников шума по звуковому давлению. Технический метод в существенно свободном поле над звукоотражающей плоскостью

ГОСТ Р МЭК 60384-14—2004 Конденсаторы постоянной емкости для электронной аппаратуры. Часть 14. Групповые технические условия на конденсаторы постоянной емкости для подавления электромагнитных помех и соединения с питающими магистралями

ГОСТ Р 54801—2011 (МЭК 60310:2004) Трансформаторы тяговые и реакторы железнодорожного подвижного состава. Основные параметры и методы испытаний

ГОСТ Р 54434—2011 (ЕН 61373:1999) Оборудование железнодорожного подвижного состава. Испытания на удар и вибрацию

ГОСТ Р 54799—2011 (МЭК 61991:2000) Железнодорожный подвижной состав. Требования к защите от поражения электрическим током

ГОСТ 2.601—2006 Единая система конструкторской документации. Эксплуатационные документы

ГОСТ 2.602—95 Единая система конструкторской документации. Ремонтные документы

ГОСТ 2.610—2006 Единая система конструкторской документации. Правила выполнения эксплуатационных документов

ГОСТ 12.1.004—91 Система стандартов безопасности труда. Пожарная безопасность. Общие требования

ГОСТ 12.2.007.0—75 Система стандартов безопасности труда. Изделия электротехнические. Общие требования безопасности

ГОСТ 12.2.007.11—75 Система стандартов безопасности труда. Преобразователи электроэнергии полупроводниковые. Требования безопасности

ГОСТ 20.39.312—85 Комплексная система общих технических требований. Изделия электротехнические. Требования по надежности

ГОСТ Р 27.403—2009 Надежность в технике. Планы испытаний для контроля вероятности безотказной работы

ГОСТ 2582—81 (МЭК 529—89) Машины электрические вращающиеся тяговые. Общие технические условия

ГОСТ 6962—75 Транспорт электрифицированный с питанием от контактной сети. Ряд напряжений

ГОСТ 9219—88 Аппараты электрические тяговые. Общие технические требования

ГОСТ 14254—96 (МЭК 529—89) Степени защиты, обеспечиваемые оболочками (код IP)

ГОСТ 16962.1—89 (МЭК 68-2-1—74) Изделия электротехнические. Методы испытаний на устойчивость к климатическим внешним воздействующим факторам

ГОСТ 17516.1—90 Изделия электротехнические. Общие требования в части стойкости к механическим внешним воздействующим факторам

ГОСТ 18321—73 Статистический контроль качества. Методы случайного отбора выборок штучной продукции

ГОСТ 20859.1—89 Приборы полупроводниковые силовые. Общие технические требования

ГОСТ 21023—75 Трансформаторы силовые. Методы измерений характеристик частичных разрядов при испытаниях напряжением промышленной частоты

ГОСТ 26567—85 Преобразователи электроэнергии полупроводниковые. Методы испытаний

ГОСТ 27473—87 (МЭК 112—79) Материалы электроизоляционные твердые. Метод определения сравнительного и контрольного индексов трекинговой стойкости во влажной среде

ГОСТ 27474—87 (МЭК 587—84) Материалы электроизоляционные. Методы испытания на сопротивление образованию токопроводящих мостиков и эрозии в жестких условиях окружающей среды

ГОСТ 28309—89 (МЭК 384-1—82, МЭК 384-4—85) Конденсаторы постоянной мощности оксидно-электролитические алюминиевые. Методы испытаний на взрывоустойчивость

ГОСТ 29205—91 Совместимость технических средств электромагнитная. Радиопомехи промышленные от электротранспорта. Нормы и методы испытаний.

ГОСТ 30429—96 Совместимость технических средств электромагнитная. Радиопомехи промышленные от оборудования и аппаратуры, устанавливаемых совместно со служебными радиоприемными устройствами гражданского назначения. Нормы и методы испытаний

Примечание— При пользовании настоящим стандартом целесообразно проверить действие ссылочных стандартов в информационной системе общего пользования — на официальном сайте Федерального агентства по техническому регулированию и метрологии в сети Интернет или по ежегодно издаваемому информационному указателю «Национальные стандарты», который опубликован по состоянию на 1 января текущего года, и по соответствующим ежемесячно издаваемым информационным указателям, опубликованным в текущем году. Если ссылочный стандарт заменен (изменен), то при пользовании настоящим стандартом следует руководствоваться заменяющим (измененным) стандартом. Если ссылочный стандарт отменен без замены, то положение, в котором дана ссылка на него, применяется в части, не затрагивающей эту ссылку.

3 Термины и определения

В настоящем стандарте применены следующие термины с соответствующими определениями:

3.1 силовой полупроводниковый преобразователь: Устройство, основанное на применении силовых полупроводниковых приборов, предназначенное для преобразования электрической энергии различного напряжения, тока, фазности и частоты в электрическую энергию другого напряжения, тока, фазности и частоты.

Примечания

1 Преобразователь определяется электрическими характеристиками на входе и на выходе. Преобразователь может содержать дискретный прерыватель, инвертор и т. д. или их сочетание, в том числе без объединения в одном корпусе.

2 Преобразователь является частью оборудования тяговой установки (или вспомогательного оборудования). Преобразователь может включать в себя, например, автоматический выключатель сети, фильтр, трансформатор, систему охлаждения и т. д.

3.2 тяговый преобразователь: Полупроводниковый преобразователь, обеспечивающий электроэнергией тяговые электродвигатели.

3.3 вспомогательный преобразователь: Полупроводниковый преобразователь, обеспечивающий электроэнергией выполнение вспомогательных работ, таких как освещение, зарядка аккумуляторных батарей, кондиционирование воздуха, охлаждение (основная работа), цепи управления и т. д.

3.4 непосредственный полупроводниковый преобразователь переменного/постоянного тока: Полупроводниковый преобразователь, который преобразует поступающую электроэнергию в выходную без промежуточного звена постоянного/переменного тока.

3.5 двухзвенный полупроводниковый преобразователь переменного/постоянного тока: Полупроводниковый преобразователь, который преобразует поступающую электроэнергию в выходную с помощью промежуточного звена постоянного/переменного тока.

3.6 прерыватель постоянного тока: Полупроводниковый преобразователь с принудительной коммутацией, разделяющий две цепи постоянного тока.

3.7 прерыватель переменного тока: Полупроводниковый преобразователь с естественной или принудительной коммутацией, разделяющий две цепи переменного тока одной и той же частоты.

3.8 система преобразователей: Система, состоящая из нескольких преобразователей, соединенных вместе для выполнения работы, каждый из которых имеет различные входные и/или выходные характеристики, а также различные функциональные соединения, определенные техническими условиями на систему в дополнение к техническим условиям на преобразователи конкретных видов и серий, входящих в систему.

3.9 полупроводниковый прибор: Прибор, действие которого основано на использовании свойств полупроводника.

3.10 вход и выход: Входом является сторона, которая принимает электроэнергию, выходом является сторона, которая поставляет активную электроэнергию.

Примечание— Если отдельные электрические цепи (например, входа, выхода, управления) заданы как изолированные, то такие цепи являются электрически разделенными.

3.11 **порт**: Особый интерфейс определенной аппаратуры с внешней электромагнитной средой.

3.12 **порт корпуса**: Физическая граница аппаратуры, через которую могут излучаться создаваемые аппаратурой или проникать внешние электромагнитные поля.

3.13 **рабочий цикл железнодорожного подвижного состава/диаграмма нагрузки**: Скорость и масса поезда и путь за время.

Примечания

1 Диаграмма нагрузки преобразователя рассчитывается при проектировании из рабочего цикла железнодорожного подвижного состава.

2 Диаграмма нагрузки (ток/мощность в зависимости от времени) представляет собой повторяющийся цикл тока нагрузки/мощности в заданных условиях, например, запуска и торможения; напряжение также учитывается.

3.14 **максимальный мгновенный входной ток**: Максимальный установленный входной ток, который преобразователь может коммутировать при установленном напряжении.

3.15 **максимальный мгновенный выходной ток**: Максимальный установленный выходной ток, который преобразователь может коммутировать при установленном напряжении.

3.16 **гармонические составляющие**: Составляющие большего порядка, чем первого ряда Фурье, периодически изменяющегося параметра.

3.17

интергармоническая составляющая: Составляющая на частоте интергармоники.

Значение интергармонической составляющей обычно выражается среднеквадратическим значением. Для краткости вместо термина «интергармоническая составляющая» допускается применение термина «интергармоника».

[ГОСТ Р 51317.4.30—2008 (МЭК 61000-4-30:2008), статья 3.13]

Примечание — Данный термин использован в настоящем стандарте, но не установлен в МЭК 61287-1:2005.

3.18 **пульсация**: Процесс периодического или случайного изменения постоянного напряжения (тока) относительно его среднего уровня в установившемся режиме работы источника, преобразователя электрической энергии или системы электроснабжения.

3.19 **коэффициент пульсации**: Отношение разности наибольшего и наименьшего значений пульсирующего тока к их сумме.

Коэффициент пульсации (%) = $((I_{\max} - I_{\min}) / (I_{\max} + I_{\min})) \cdot 100$,

где I_{\max} и I_{\min} — максимальное и минимальное значения.

3.20 **номинальный параметр**: Значение параметра, устанавливаемое для заданных условий эксплуатации составной части, устройства или оборудования.

3.21 **номинальное значение**: Числовое значение параметра, установленное обычно изготовителем для согласованных условий эксплуатации.

3.22 **значение рабочей точки**: Значение параметра, устанавливаемое, как правило, потребителем для заданных условий эксплуатации составной части, устройства или оборудования.

Примечание — См. ГОСТ 9219.

3.23 **специальное значение**: Значение параметра, устанавливаемое, как правило, потребителем для ожидаемых условий отказа в электрическом питании или нагрузке преобразователя.

Примечание — См. ДД.1 (приложение ДД).

4 Общие требования

4.1 Общие положения

4.1.1 Проектирование

Проектирование следует осуществлять в соответствии с *ГОСТ Р ИСО 9001* и *ГОСТ Р 15.201*.

Процесс проектирования должен быть прозрачным и понятным.

Если потребитель требует подробного описания этого процесса для оценки заявки на конкурс, то он должен определить это в документах конкурса.

4.1.2 Маркировка

4.1.2.1 Заводская табличка

Преобразователь должен быть снабжен заводской табличкой, которая должна быть читаемой на протяжении срока службы преобразователя и содержать следующую информацию:

- товарный знак изготовителя;
- **знак обращения на рынке;**
- обозначение по основному конструкторскому документу, обозначение типа преобразователя;
- серийный номер;
- год изготовления;
- масса.

4.1.2.2 Основные выводы

Маркировка основных выводов должна соответствовать *установленной в приложении ДБ*.

4.1.3 Техническая документация

4.1.3.1 Документация, поставляемая изготовителем

Документация по применению и техническому обслуживанию преобразователя должна поставляться изготовителем и включать в себя следующие документы, оформленные в соответствии с требованиями **ГОСТ 2.601, ГОСТ 2.602 и ГОСТ 2.610**:

- ведомость эксплуатационных документов;
- руководство по эксплуатации;
- формуляр;
- инструкция по монтажу, пуску, регулированию и обкатке;
- учебно-технические плакаты;
- ведомости документов для ремонта.

При необходимости или по согласованию с потребителем допускается включать в состав поставляемой документации другие эксплуатационные и ремонтные документы (специальные эксплуатационные инструкции, ведомость комплекта запасных частей, инструмента и принадлежностей, руководство по ремонту и т. д.).

Примечание — См. ДД.2 (приложение ДД).

4.1.3.2 Документация, поставляемая потребителем

Потребитель должен, при необходимости, поставлять техническое задание, которое в основном предназначено для приведения деталей соглашений, перечисленных в приложении В. Оно необходимо для введения пунктов требований в техническое задание, которые отличаются от требований настоящего стандарта. Техническое задание может также содержать:

- общее техническое описание применения;
- специальные условия эксплуатации;
- характеристики системы электропитания;
- диаграмму нагрузки и рабочие циклы;
- требования к электромагнитной совместимости;
- требования к охлаждению;
- условия окружающей среды;
- меры безопасности, включая требования к поведению при пожаре;
- особенности электрической и механической конструкции;
- детальные описания имеющихся средств технического обслуживания и ремонта.

Примечание — Требования должны быть четкими и однозначными. Формулировки, которые количественно не измеряются, подобные формулировке: «Оборудование не должно создавать помехи средствам сигнализации и телефонной связи», применять недопустимо.

4.1.4 Безотказность, сохраняемость, ремонтпригодность и безопасность

4.1.4.1 Безотказность

Показатели безотказности должны соответствовать **ГОСТ 20.39.312**. Номенклатура и значение показателей безотказности должны быть установлены в технических условиях на преобразователи конкретных серий и типов. Показатели безотказности проверяют в соответствии с **ГОСТ 27.403**. Метод проверки показателей надежности должен быть согласован изготовителем и потребителем.

Примечание — См. ДД.3 (приложение ДД).

4.1.4.2 Сохраняемость

Показатели сохраняемости должны соответствовать **ГОСТ 20.39.312**. Номенклатура и значение показателей сохраняемости должны быть установлены в технических условиях на преобразователи конкретных серий и типов. Показатели сохраняемости проверяют в соответствии с **ГОСТ 27.403**. Метод проверки показателей надежности должен быть согласован изготовителем и потребителем.

Примечание — См. ДД.3 (приложение ДД).

4.1.4.3 Ремонтпригодность

Конструкция восстанавливаемых преобразователей должна быть ремонтпригодной и обеспечивать:

- доступность осмотра и подтяжки мест крепления контактных соединений и составных частей (элементов) или исключение самоотвинчивания;
- возможность снятия составных частей и элементов, вышедших из строя и подлежащих замене, без демонтажа других составных частей или с частичным демонтажом с помощью стандартного слесарного инструмента или инструмента, входящего в состав комплекта запасных частей, инструмента и принадлежностей;
- доступность элементов, подлежащих регулированию и настройке;
- доступность контрольно-измерительных приборов для их замены и поверки;
- возможность съема функциональных блоков преобразователей для ремонта и контроля их параметров;
- возможность применения грузоподъемных механизмов.

Требования к ремонтпригодности проверяют внешним осмотром. При этом проверяют доступность осмотра и подтяжки мест крепления контактных соединений и составных частей, доступность элементов регулирования и настройки, возможность снятия элементов, подлежащих замене при эксплуатации.

Требования к ремонтпригодности определяются потребителем. Изготовитель преобразователя должен определить, какие методы технического обслуживания необходимы или запрещаются. Метод технического обслуживания должен быть согласован потребителем и изготовителем.

Примечание — См. ДД.3 (приложение ДД).

4.1.4.4 Безопасность

4.1.4.4.1 Преобразователи должны соответствовать **ГОСТ 12.2.007.0** и **ГОСТ 12.2.007.11**, а также правилам [1], [2] и [3].

4.1.4.4.2 Температура нагрева поверхности внешней оболочки преобразователей в самой нагретой точке не должна превышать 70 °С.

При установке преобразователей в рабочей зоне температура нагрева поверхности внешней оболочки преобразователя не должна превышать 45 °С.

По согласованию с потребителем допускается в технических условиях на преобразователи конкретных серий и типов устанавливать другую температуру нагрева поверхности внешней оболочки преобразователей.

4.1.4.4.3 Пожарная безопасность преобразователей — по **ГОСТ 12.1.004**.

Пожарную безопасность преобразователей необходимо обеспечивать:

- использованием негорючих и трудногорючих материалов;
- выбором соответствующих расстояний между токоведущими частями;
- средствами защиты:
 - от недопустимых перегрузок;
 - от токов внутреннего и внешнего короткого замыкания;
 - от перенапряжений;
 - от исчезновения или недопустимого снижения питающего напряжения и напряжения вспомогательных цепей преобразователя;
 - от повреждения системы принудительного охлаждения при ее наличии.

Перечень защит может быть дополнен или сокращен по согласованию с потребителем.

Преобразователи должны быть динамически и термически устойчивыми при всех аварийных режимах в течение времени срабатывания защитных устройств.

Примечание — См. ДД.3 (приложение ДД).

Требования к безопасности должен определять потребитель.

4.1.5 Установленный срок службы

Установленный срок службы преобразователя должен быть согласован изготовителем и потребителем. Если изготовитель намерен применять составные части со сроком службы меньше установленного срока службы преобразователя, то их применение и процедуры их регулярной замены должны быть согласованы.

Рекомендации по запасным частям приводит изготовитель.

4.2 Условия эксплуатации

4.2.1 Общие положения

Следует применять категории размещения, приведенные в *ГОСТ 9219*, если другие категории не установлены потребителем.

4.2.2 Высота

Высота над уровнем моря, на которой оборудование должно функционировать как задано, должна соответствовать приведенной в *ГОСТ 9219*, если не указано иное.

4.2.3 Температура

4.2.3.1 Температура окружающей среды

Значение температуры окружающей среды, при которой оборудование должно функционировать как установлено, приведено в *ГОСТ 9219*.

Температура окружающей среды преобразователя в железнодорожном подвижном составе должна быть согласована потребителем и изготовителем.

4.2.3.2 Температура запуска

Требования данного подпункта применяют к железнодорожному подвижному составу, находящемуся на запасных путях, который не подсоединен к какому-либо источнику электропитания. Начальная максимальная температура окружающей среды, при которой оборудование способно запускаться без проблем, должна быть 70 °С, а минимальная температура — в соответствии с 4.2.3.1.

В таблице 1 приведены различные классы характеристик нагрузок при запуске, при которых оборудование должно функционировать так, как установлено. Не существует предпочтительного класса; класс следует выбирать соответствующим применению преобразователя. Выбор класса температуры запуска должен быть согласован изготовителем и потребителем.

Т а б л и ц а 1 — Основные классы характеристик нагрузки при запуске

Класс нагрузки	Мощность при запуске
SU1	Номинальное напряжение холостого хода в заданном диапазоне температур ^{а)}
SU2	50% номинальной мощности в заданном диапазоне температур ^{а)}
SU3	100% номинальной мощности мгновенно ^{б)}
SU4	Прочие установленные условия

^{а)} Тяговая мощность локомотива необязательно может быть достигнута немедленно после подсоединения к источнику питания. Оборудование может достигать рабочей температуры с помощью вспомогательного оборудования.
^{б)} В некоторых случаях вспомогательные преобразователи должны функционировать немедленно после подключения к источнику питания.

4.2.4 Прочие условия окружающей среды

Преобразователь должен быть рассчитан на условия влажности и загрязненности, установленные в *ГОСТ 9219*.

4.2.5 Требования по стойкости к механическим внешним воздействующим факторам

4.2.5.1 Требования по стойкости к воздействию вибрации и удара

Преобразователи должны быть механически стойкими в соответствии с требованиями *ГОСТ 17516.1*, предъявляемыми для группы механического исполнения М25.

Примечание — См. ДД.4 (приложение ДД).

4.2.6 Диаграмма нагрузки

Принимая во внимание тот факт, что характеристики диаграммы нагрузки могут влиять на характеристики преобразователя или его составных частей, диаграмма нагрузки должна задаваться всегда. Эта диаграмма должна быть рассчитана по рабочему циклу и согласована изготовителем и потребителем.

В случае электрического торможения нагрузка становится источником питания.

П р и м е ч а н и е — Рабочий цикл может быть типовым теоретическим тяговым циклом (ускорение, постоянная скорость, торможение и останов) или циклом, заданным для железнодорожного подвижного состава, в котором установлен преобразователь. Как правило, этот цикл определяется для входного номинального напряжения тяги, а в других случаях, таких как торможение, при заданном напряжении. Данную диаграмму используют для расчета наихудших условий работы составных частей и определения условий испытаний на нагрев (4.5.3.11).

4.2.7 Характеристики сети электропитания

Потребителю следует определять характеристики сети электропитания при работе в режиме движения и при торможении, а также при вероятных условиях отказа.

4.2.7.1 Сети питания переменного тока

4.2.7.1.1 Основные характеристики напряжения контактной сети переменного тока

Основные характеристики контактных сетей переменного тока при эксплуатации приведены в *ГОСТ 6962*. Оборудование должно функционировать как задано, когда используется в сетях, для которых оно предназначено.

4.2.7.1.2 Изменение уровня напряжения в контактной сети

Изменение уровня напряжения в контактной сети должно быть установлено пользователем; соответствующие характеристики преобразователя должны быть согласованы изготовителем и потребителем.

4.2.7.1.3 Искажение напряжения в контактной сети переменного тока

Линейное напряжение тяговой контактной сети должно быть практически синусоидальной формы.

Оборудование должно функционировать, когда линейное напряжение переменного тока содержит гармонические и интергармонические составляющие на уровнях ниже или равных значениям, согласованным изготовителем и потребителем.

4.2.7.1.4 Напряжение в контактных сетях переменного тока

Преобразователь, включая его защитные устройства, соединенные с трансформатором и входным фильтром (если таковые имеются), должен быть способен выдерживать входные напряжения, приведенные в *ГОСТ 6962*, считающиеся нормальными условиями. Любые существенные отклонения должны быть установлены потребителем.

4.2.7.1.5 Полное сопротивление контактной сети переменного тока

Так как полное сопротивление контактной сети переменного тока влияет на технические характеристики оборудования и может изменяться в зависимости от положения железнодорожного подвижного состава, то характеристики, включая максимальное и минимальное значения полного сопротивления, должны быть установлены потребителем.

При необходимости, и там, где возможно, резонансные частоты контактной сети переменного тока должны быть установлены потребителем либо непосредственно, либо с помощью модели сети.

Следует также учитывать влияние другого железнодорожного подвижного состава на полное сопротивление контактной сети и резонансные частоты.

4.2.7.2 Сети питания постоянного тока

4.2.7.2.1 Основные характеристики напряжения контактной сети постоянного тока

Основные характеристики различных контактных сетей постоянного тока приведены в *ГОСТ 6962*. Оборудование должно функционировать как задано, когда используется в сетях, для которых оно предназначено.

Принимают, что напряжение тяговой контактной сети преобразуется в напряжение постоянного тока из трехфазного синусоидального напряжения посредством шестиимпульсного выпрямления полного периода.

Потребитель может устанавливать любую другую конфигурацию, например, число импульсов, отличное от шести, применение фазоуправляемого выпрямления, наличие рекуперативной тормозной системы железнодорожного подвижного состава или фильтров подавления гармоник на подстанциях.

4.2.7.2.2 Изменение уровня напряжения в контактной сети

Изменение уровня напряжения в контактной сети должно быть установлено потребителем; соответствующие характеристики преобразователя должны быть согласованы изготовителем и потребителем.

4.2.7.2.3 Напряжение в контактных сетях постоянного тока

Преобразователь, включая его входной фильтр и защитные устройства (если таковые имеются), должен быть способен выдерживать входные напряжения, приведенные в *ГОСТ 6962*. Любые существенные отклонения должны быть установлены потребителем.

4.2.7.2.4 Индуктивность и сопротивление контактных сетей постоянного тока

Так как индуктивность и сопротивление контактных сетей постоянного тока влияют на технические характеристики оборудования и могут изменяться в зависимости от положения железнодорожного подвижного состава, характеристики, включая максимальное и минимальное значения индуктивности и сопротивления, должны быть установлены потребителем.

Следует также учитывать влияние присутствия другого железнодорожного подвижного состава.

4.2.7.2.5 Искажение напряжения контактной сети постоянного тока

Оборудование должно функционировать при напряжении постоянного тока, уровни гармонических и интергармонических искажений которого меньше или равны значениям, согласованным изготовителем и потребителем.

4.2.7.3 Встроенные источники питания железнодорожного подвижного состава

Если преобразователь получает питание от встроенного источника питания железнодорожного подвижного состава, такого как аккумуляторные батареи, тяговые генераторы, другие источники электропитания, то потребитель должен устанавливать номинальные и предельные значения для напряжения и полного сопротивления источника питания, а в случае питания переменным током — частоту и форму волны.

4.2.8 Помехи

Преобразователь может создавать помехи из-за электропроводности или излучений, которые могут влиять на системы электропитания, радио- и телефонной связи, сигнализации или другое оборудование в железнодорожном подвижном составе или в соседнем железнодорожном подвижном составе. Входной ток преобразователя обычно содержит гармонические и интергармонические составляющие. Они имеют место из-за наличия гармоник в тяговом электропитании или генерируются преобразователем. Если преобразователь питает другое оборудование поезда, то следует учитывать помехи от такого оборудования (например, электропитания для отопления пассажирских вагонов).

Преобразователь должен соответствовать требованиям, приведенным в *ГОСТ 29205*.

4.2.8.1 Помехи в питающей контактной сети (излучение)

Ответственность за совместимость между преобразователем, железнодорожным подвижным составом и системой электропитания распределяется между изготовителем преобразователя, разработчиком системы и потребителем. Процесс верификации совместимости должен быть согласован изготовителем преобразователя, разработчиком системы и потребителем.

Допустимое значение гармонических составляющих переменного тока всей контактной сети должно быть определено потребителем.

4.2.8.2 Помехи, влияющие на системы радио- и телефонной связи

Преобразователи могут вызывать нарушения в работе систем радио- и телефонной связи.

В целях защиты радио- и телефонной связи нормы промышленных радиопомех, создаваемых преобразователем с рабочим напряжением первичных источников электрической энергии до 500 В переменного или 1000 В постоянного напряжения, в полосе частот от 0,15 до 30 МГц должны соответствовать установленным в *ГОСТ 30429*.

Примечание — См. ДД.5 (приложение ДД).

Среднее значение частоты допустимого предельного тока в интерфейсе железнодорожного подвижного состава устанавливается потребителем в зависимости от вида аппаратуры, применяемой в системах радио- и телефонной связи.

Примечание — Данное положение заменяет ссылку на МЭК 62236-3-1:2008.

4.2.8.3 Помехи, влияющие на системы сигнализации

Ответственность за совместимость между преобразователем, железнодорожным подвижным составом и системой сигнализации распределяется между изготовителем преобразователя, разработчиком системы и потребителем. Процесс верификации совместимости должен быть согласован на момент заключения контракта.

Детальные требования, касающиеся помех, влияющих на систему сигнализации, должны быть определены уполномоченным должностным лицом железнодорожной инфраструктуры.

Например:

- максимальные допускаемые токи на сигнальных частотах при заданной ширине полосы частот и продолжительности в системе электропитания, вызываемые преобразователем. Сигнальные частоты обычно находятся в диапазоне частот ниже 150 кГц, в котором при включении переходных режимов могут находиться гармоники.

П р и м е ч а н и е — Изготовителю следует учитывать, что суммарный ток помех от сети и железнодорожного подвижного состава не должен превышать уровень, установленный уполномоченным должностным лицом железнодорожной инфраструктуры;

- минимальное входное полное сопротивление железнодорожного подвижного состава при сигнальных частотах.

П р и м е ч а н и е — Если подвижной состав предназначен для работы на нескольких железнодорожных сетях, то следует принимать во внимание соглашения по требованиям, принятые для каждой сети;

- максимальные допускаемые путевые магнитные поля.

П р и м е ч а н и е — Путевые датчики могут подвергаться воздействиям магнитных полей в диапазоне их рабочих частот.

4.2.9 Ограничения входного тока

Любое ограничение тока при установившемся состоянии и его скачках или при включении должно быть установлено потребителем.

Потребитель также должен устанавливать предельно допустимый кратковременный ток системы электропитания и тип защитной сети.

4.2.10 Влияние на окружающую среду

4.2.10.1 Акустический шум

Преобразователи классифицируют по максимальному уровню звука, создаваемого преобразователем, в соответствии с таблицей 2. Уровень звука определяется параметром L_{PA} .

Т а б л и ц а 2 — Классы преобразователей по уровню звука

в дБА

Класс	N1	N2	N3	N4	N5	N6	N7	N8
Уровень звука L_{PA}	80	75	70	65	60	95	90	85

В техническом задании могут быть установлены более низкие значения (см. 4.1.3.2).

Методы испытаний определены в 4.5.3.10.

Класс акустического шума преобразователя с внешней системой охлаждения, которая используется только для его охлаждения, распространяют на внешнюю систему охлаждения. В настоящем стандарте устанавливают требования к акустическим показателям преобразователей без учета акустических показателей силовой установки и вспомогательного оборудования железнодорожного подвижного состава.

Уровень шума, создаваемого преобразователем на железнодорожном подвижном составе, будет зависеть от его установки и принятых мер звукоизоляции.

Класс акустического шума преобразователя устанавливают по согласованию между изготовителем и потребителем. Классы акустического шума 6, 7, 8 применяют для преобразователей, устанавливаемых на железнодорожном подвижном составе в помещениях, в которых выполнены шумозащитные мероприятия.

Изготовитель железнодорожного подвижного состава несет ответственность за уровень шума, создаваемого установленным на нем преобразователем.

4.2.10.2 Допустимые превышения температуры

Допустимые превышения температуры нагрева частей преобразователя должны соответствовать ГОСТ 9219 (таблица 2).

4.3 Характеристики

4.3.1 Характеристики составных частей

4.3.1.1 Требования

Составные части должны соответствовать требованиям, которые определяют их функциональные и физические параметры с точностью, достаточной для последующей переработки и поставки взаимозаменяемых устройств от альтернативного поставщика.

4.3.1.2 Система менеджмента качества

Поставщики составных частей должны иметь систему менеджмента качества, удовлетворяющую требованиям *ГОСТ Р ИСО 9000*, или эквивалентную систему.

4.3.2 Характеристики полупроводниковых приборов

Полупроводниковые приборы силовых цепей должны соответствовать требованиям *ГОСТ 20859.1*, а их функционирование должно быть обеспечено в условиях, установленных в настоящем стандарте.

4.3.3 Характеристики трансформаторов, реакторов и конденсаторов

Характеристики тяговых трансформаторов и реакторов, используемых в преобразователях, должны удовлетворять требованиям *ГОСТ Р 54801*. Характеристики конденсаторов должны удовлетворять требованиям нормативных документов на поставку и *ГОСТ 28309*.

Примечание 1 — При наличии расхождений между условиями эксплуатации, установленными в ГОСТ Р МЭК 60384-14, нормативных документах на поставку и настоящем стандарте, предпочтение отдается настоящему стандарту. Особое внимание следует уделять требованиям по воздействию вибрации и ударов, условиям работы и испытаниям.

Примечание 2 — См. ДД.6 (приложение ДД).

4.3.4 Характеристики преобразователей

4.3.4.1 Геометрические характеристики. Соответствие конструкторской документации

На преобразователь должна быть выпущена конструкторская документация, которая, в частности, устанавливает:

- составные части;
- места крепления;
- требования к обеспечению доступа;
- места захвата при обращении;
- электрические соединения и вентиляционные каналы или соединения с системой охлаждения;
- размеры и допуски;
- суммарную расчетную массу преобразователя в сборе и охлаждающей среды;
- расчетное положение центра тяжести.

Требования и конструкция должны быть согласованы изготовителем и потребителем.

4.3.4.2 Характеристики системы охлаждения

Параметры системы охлаждения должны быть определены в технических условиях и могут включать следующее:

- вид охлаждающей среды;
- скорости потока при установившемся и переходном состояниях;
- температуры на входе и на выходе;
- давление при работе (номинальное и испытательное значения);
- падение давления;
- рассеивание мощности;
- дополнительные данные (например, воздушные зазоры между смежными частями, потери мощности), если поверхность используется в целях охлаждения;
- герметичность системы охлаждения с замкнутым контуром (при наличии);
- тип фильтра и требования к его техническому обслуживанию;
- информацию по техническому обслуживанию охлаждающей среды (например, присадки при охлаждении водой).

4.3.4.3 Степень защиты

Степень защиты необходимо выбирать из степеней защиты, определенных в *ГОСТ 14254*.

4.3.4.4 Электрические характеристики

4.3.4.4.1 Входные параметры

Преобразователь должен обладать способностью подсоединения к одному или нескольким источникам электропитания, указанным в 4.2.7. Преобразователь может подсоединяться к источнику электропитания непосредственно или через промежуточное звено, например через трансформатор или входной фильтр.

Потребитель должен устанавливать характеристики источников питания с учетом требований 4.2.8.

Преобразователь, включая его защитные устройства, при их наличии, должен выдерживать входные напряжения, приведенные в 4.2.7.1.4 и/или 4.2.7.2.3, без повреждений. Потребитель должен устанавливать, требуется или нет повторная регулировка защитных устройств.

4.3.4.4.2 Выходные параметры

Номинальные значения относятся к преобразователю, а значения рабочих точек — к применению.

4.3.4.4.2.1 Номинальные значения

В технических условиях должны быть определены номинальные значения следующих выходных параметров:

- напряжение (основное среднеквадратическое или среднее значение);
- ток (основное среднеквадратическое или среднее значение);
- ток отключения;
- коэффициент мощности основной частоты напряжения;
- частоты (основная, несущая и модуляции).

4.3.4.4.2.2 Значения рабочих точек

Выходные параметры должны быть определены изготовителем в технических условиях, применительно к конкретным рабочим точкам в соответствии с 4.2.6. В технические условия следует включать:

- мощность (активную и реактивную);
- напряжение (основное среднеквадратическое или среднее значение);
- форму волны напряжения;
- ток (основное среднеквадратическое или среднее значение);
- пиковое значение тока;
- допустимое время работы в каждой конкретной рабочей точке;
- частоты (основная, несущая и модуляции).

Это должно быть согласовано изготовителем и потребителем.

4.3.4.4.2.3 Специальные характеристики

Характеристики короткого замыкания и разомкнутой цепи необходимо приводить в соответствии с 4.1.3.2.

Любое специальное требование потребителя должно быть указано в соответствии с 4.1.3.2.

Это должно быть согласовано изготовителем и потребителем.

4.3.4.4.3 Коэффициент полезного действия мощности

Коэффициент полезного действия мощности необходимо определять для номинальных характеристик системы электропитания (см. 4.2.7) в одной из рабочих точек 4.3.4.4.2.2, предпочтительно при номинальных условиях работы.

Коэффициент полезного действия следует определять для обоих направлений потока мощности через преобразователь, если применимо.

Это должно быть согласовано изготовителем и потребителем.

Примечание — Определение коэффициента полезного действия мощности приведено в ГОСТ 26567.

4.3.4.4.4 Электрическая изоляция

Если преобразователь обеспечивает электрическую изоляцию между источником электропитания и нагрузкой, то это должно быть указано в технических условиях на преобразователь.

4.3.4.4.5 Интерфейсы между преобразователем и устройством управления

Если преобразователь (силовая часть) и устройство управления разделены, то должны быть заданы функциональные интерфейсы между ними

4.4 Технические требования

4.4.1 Координация изоляции

4.4.1.1 Размеры воздушных зазоров для изоляции

При выборе изоляционных расстояний по вертикальной и горизонтальной поверхностям, а также зазоров и промежутков следует пользоваться кривыми, приведенными на рисунке 1а.

Примечание — См. ДД.7 (приложение ДД).

Степень загрязнения определена в таблице Е.1 (приложение Е). Для высот выше 2000 м над уровнем моря корректирующие коэффициенты должны соответствовать указанным в таблице ДВ.1 (приложение ДВ).

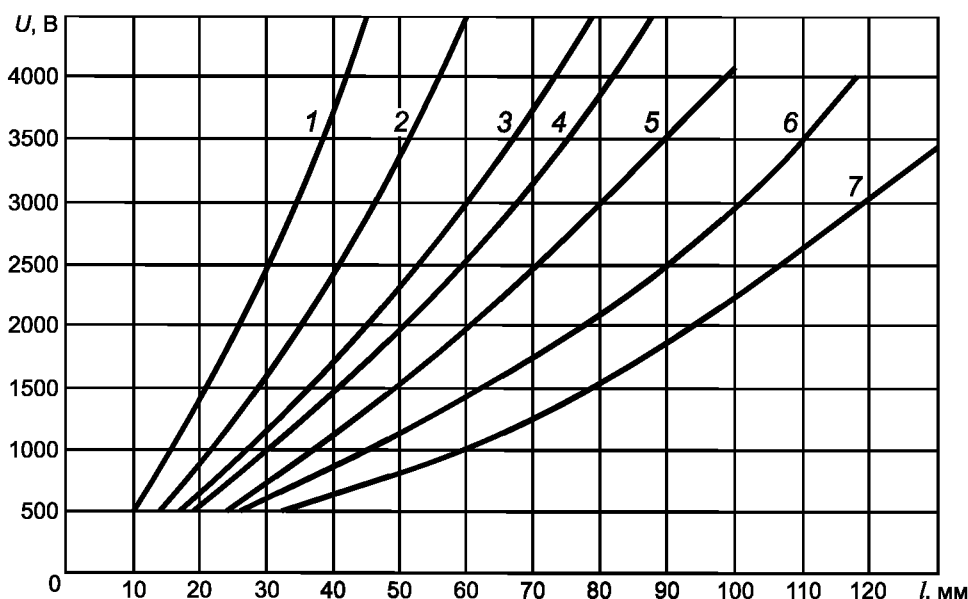
Для преобразователей, которые хорошо защищены входной цепью, допустимо использовать категорию напряжения OV2.

Изготовитель должен устанавливать номинальное импульсное напряжение.

4.4.1.2 Пути утечки для изоляции

Основой для определения путей утечки является номинальное напряжение изоляции, окружающая среда аппарата и изоляционный материал.

Минимальный путь утечки следует выбирать по таблице D.1 (*приложение D*). Степень загрязнения определена в таблице E.1 (*приложение E*). Самый короткий путь утечки в каждом конкретном случае должен быть не менее соответствующего размера воздушного зазора.



Кривая 1 — Минимальное расстояние по воздуху (воздушный зазор) в пространстве, закрытом от попадания влаги и грязи и полностью изолированном от влияния электрической дуги, т. е. от контакторов, разрывающих главные и вспомогательные цепи.

Кривая 2 — Минимальное расстояние по вертикальной поверхности изоляции для деталей, закрытых от попадания влаги и грязи и изолированных от действия электрической дуги.

Кривая 3 — Минимальное расстояние по горизонтальной поверхности изоляции для деталей в условиях, описанных для кривой 2.

Кривая 4 — Минимальные расстояния по вертикальной поверхности изоляции для деталей, закрытых от попадания влаги и пыли, полностью изолированных от действия дуги и предназначенных для обслуживания силовых цепей, защищенных предохранителями, автоматами.

Кривая 5 — а) Минимальные расстояния по вертикальной поверхности изоляции для деталей, закрытых от попадания влаги и шин, находящихся вблизи места образования электрической дуги и предназначенных для обслуживания силовых цепей, защищенных предохранителями, автоматами.

б) Минимальное расстояние по горизонтальной поверхности изоляции для деталей в условиях, указанных выше для кривой 4.

Кривая 6 — а) Минимальные расстояния по вертикальной поверхности изоляции для деталей, закрытых от попадания влаги и пыли, находящихся вблизи места образования дуги и предназначенных для защиты всей тяговой установки путем разрыва цепи главного тока при перегрузке и коротком замыкании, падении напряжения и т. д.

б) Минимальное расстояние по горизонтальной поверхности изоляции деталей в условиях, указанных для кривой 5.

Кривая 7 — Минимальные расстояния по горизонтальной поверхности изоляции деталей в условиях, указанных для кривой 6.

Рисунок 1а — Зависимость расстояния по поверхности изоляции и величины воздушного зазора от рабочего напряжения

4.4.2 Требования к электромагнитной совместимости преобразователей

4.4.2.1 Общие положения

Преобразователи должны быть устойчивыми к воздействию радиочастотных электромагнитных полей и электростатических разрядов в соответствии с таблицей ДГ.1 (*приложение ДГ*).

Потребитель должен указывать устройства, от которых можно ожидать сильных электромагнитных возмущений и/или низкой чувствительности.

4.4.2.2 Электромагнитные поля

4.4.2.2.1 Помехи для путевого оборудования

Магнитные поля железнодорожного подвижного состава, возникающие при работе преобразователя, которые могут влиять на путевое оборудование, должны быть ограничены до значений, указанных в *таблице ДГ.2 (приложение ДГ)*, или в соответствии с индивидуальным планом по электромагнитной совместимости проекта.

Примечание — Индивидуальный план по электромагнитной совместимости должен быть согласован с уполномоченным должностным лицом железнодорожной инфраструктуры.

Это разрешенное поле является приемлемым для путевых линий связи и датчиков.

4.4.2.2.2 Воздействие на присутствующих людей

Магнитные поля и индуктированные напряжения, допускаемые в кабинах машинистов и пассажирских купе (вообще в любой окружающей среде, в которой могут находиться пассажиры), должны быть установлены потребителем.

Разработчик системы и изготовитель должны согласовывать требования на уровне преобразователя.

4.4.3 Влияние отказов

Необходимо учитывать влияние отказов преобразователя на составные части, например на электродвигатель, трансформатор, фильтр и т. д. подсоединенные к нему, а также влияние отказов электродвигателя, трансформатора, фильтра и т. д. на преобразователь. Влияние этих отказов должно быть установлено и согласовано изготовителем и потребителем.

Если не установлено иное, то анализ влияния видов отказов не требуется.

4.5 Испытания

4.5.1 Общие положения

Целью испытаний является проверка соответствия преобразователей соответствующим техническим условиям.

Рекомендуется, чтобы число дорогостоящих испытаний ограничивалось минимально необходимым количеством. Настоящий стандарт предусматривает проведение большинства испытаний на производственных участках изготовителя.

Если на производственном участке изготовителя испытать оборудование определенными и согласованными методами невозможно, то испытания можно проводить в специальной лаборатории или на железнодорожном подвижном составе. Испытания касаются в основном силовой части преобразователя, включая полупроводниковый драйвер.

Процедура и параметры испытания должны быть установлены и согласованы изготовителем и потребителем.

Для испытаний преобразователя допустимо применять электронное устройство управления (устройство управления железнодорожного подвижного состава), отличное от серийного оборудования.

4.5.1.1 Категории испытаний

Устанавливают три категории испытаний:

- периодические испытания;
- приемо-сдаточные испытания;
- исследовательские испытания.

Примечание — Комплексные испытания в настоящем стандарте не рассматриваются.

4.5.1.1.1 Периодические испытания

Перед проведением периодических испытаний преобразователь должен пройти приемо-сдаточные испытания (см. таблицу 3).

Периодические испытания проводят для верификации того, что преобразователь удовлетворяет требованиям, установленным и согласованным изготовителем и потребителем.

Периодические испытания следует выполнять на одном образце данной конструкции из одной партии изготовления. Для данных испытаний все части преобразователя должны быть идентичными серийно производимому оборудованию, ограничение 4.5.1, касающееся применения электронного устройства управления, не применяется.

Если для проведения испытаний требуется применение некоторых составных частей или электронно-устройства управления, отличных от серийной продукции, то их применение производится по соглашению между изготовителем и потребителем.

В случае производства большого количества идентичных преобразователей по предварительному соглашению между изготовителем и потребителем некоторые из этих испытаний могут быть повторены на преобразователях или на одной из их составных частей, отобранных из текущего производства или поставок, для подтверждения того, что качество продукции по-прежнему удовлетворяет установленным требованиям.

Периодические испытания, которые являются предметом соглашения между изготовителем и потребителем, проводят, только если они установлены в техническом задании.

Периодичность испытания преобразователей выбирают из ряда 1, 2, 3, 5 лет и устанавливают в технических условиях на преобразователи конкретных серий и типов.

4.5.1.1.2 Приемно-сдаточные испытания

Приемо-сдаточные испытания проводят для верификации того, что преобразователь собран правильно и что все его составные части функционируют надлежащим образом и безопасно. Производитель должен проводить приемо-сдаточные испытания каждого изделия данного типа. Изготовитель и потребитель могут принять альтернативную процедуру испытаний (например, соответствующую *ГОСТ Р ИСО 9001*), допускающую проведение сокращенных приемо-сдаточных испытаний всех преобразователей, или потребовать проведения полных испытаний части преобразователей, отобранных произвольно из произведенных по заказу.

Сокращенные приемо-сдаточные испытания, которые являются предметом соглашения между изготовителем и потребителем, проводят, только если они установлены в техническом задании.

4.5.1.1.3 Исследовательские испытания

Исследовательские испытания, целью которых является получение дополнительных данных об использовании преобразователя, должны быть предметом предварительного соглашения между изготовителем и потребителем. Выполнение этих испытаний требуется, только если они специально указаны в заказе.

Результаты исследовательских испытаний не могут быть использованы в качестве оснований для отказа от приемки оборудования или требования о предъявлении санкций.

Примечание — Исследовательские испытания в настоящем стандарте не приведены.

4.5.2 Испытания преобразователей

Периодические и приемо-сдаточные испытания, предназначенные для верификации общих характеристик преобразователей, необходимо проводить в соответствии с пунктами, приведенными в таблице 3 и детально изложенными в 4.5.3.1—4.5.3.23.

Приемо-сдаточные испытания необходимо проводить на производственных участках изготовителя. Места проведения испытаний, как правило, должны соответствовать местам, указанным в таблице 3.

Все испытания преобразователей допустимо проводить при температуре окружающей среды производственного участка изготовителя или железнодорожного подвижного состава. Температуру окружающей среды в течение каждого испытания необходимо регистрировать.

Периодические и приемо-сдаточные испытания, предназначенные для верификации характеристик преобразователя частного типа, следует проводить в соответствии с требованиями данного раздела и (если применимо) разделов 5—8 настоящего стандарта. В частности, испытания при заданной нагрузке приведены в разделе 5 или 7.

В случае преобразователя с несколькими выходами необходимо проводить электрические приемо-сдаточные и периодические испытания отдельно для каждого выхода.

Примечание — На комплексные испытания с тяговой системой или вспомогательной системой электропитания в целом настоящий стандарт не распространяется.

4.5.2.1 Испытания составных частей и узлов преобразователей

Составные части преобразователей и узлы, перечисленные ниже, перед установкой в преобразователь необходимо подвергать испытаниям в соответствии со следующими стандартами:

- силовые полупроводниковые приборы: по *ГОСТ 20859.1*;
- электронные и слаботочные элементы управления: по *нормативным документам на поставку*;
- полупроводниковые драйверы: по настоящему стандарту и *нормативным документам на поставку*;
- тяговые трансформаторы и реакторы: по *ГОСТ Р 54801*;

- силовые конденсаторы электронной аппаратуры: по *нормативным документам на поставку, ГОСТ 28309*;

- модули полупроводниковых приборов (при их наличии): по техническим условиям, представляемым изготовителем модуля полупроводникового прибора;

- силовые резисторы: по *нормативным документам на поставку*.

Примечание — См. ДД.6 (приложение ДД).

4.5.2.2 Перечень испытаний преобразователей

Перечень основных испытаний, выполняемых на собранном преобразователе, и их классификация приведены в таблице 3.

Таблица 3 — Перечень испытаний

Вид испытания	Место проведения	Периодические испытания	Приемо-сдаточные испытания	Пункт
Внешний осмотр	ПУИ	–	+	4.5.3.1
Верификация размеров и допусков	ПУИ	+	–	4.5.3.2
Взвешивание	ПУИ	+	b)	4.5.3.3
Проверка маркировки	ПУИ	–	+	4.5.3.4
Проверка характеристик системы охлаждения	ПУИ/ТС	+	–	4.5.3.5
Проверка коэффициента полезного действия воздушных фильтров	ПУИ/ТС	+ ^{a)}	–	4.5.3.5.4
Испытание на герметичность	ПУИ/ТС	–	+	4.5.3.5.5
Испытания механической и электрической защиты и измерительного оборудования	ПУИ	+	+	4.5.3.6
Испытание при нагрузке малой мощности	ПУИ	–	+	4.5.3.7
Проверка степени защиты	ПУИ	+ ^{a)}	–	4.5.3.8
Коммутационное испытание	ПУИ/ТС	+	–	4.5.3.9
Проверка шумовых характеристик	ПУИ	+	–	4.5.3.10
Испытание на нагрев	ПУИ	+	–	4.5.3.11
Определение коэффициента полезного действия	ПУИ	+	–	4.5.3.12
Испытание на устойчивость к уровню и энергии напряжений источников питания	ПУИ/ТС	+	–	4.5.3.13
Испытание на устойчивость к провалам напряжения	ПУИ/ТС	+ ^{a)}	–	4.5.3.14
Измерение электрического сопротивления изоляции	ПУИ	–	+ ^{a)}	4.5.3.15
Испытание изоляции на прочность	ПУИ	–	+	4.5.3.16
Измерение характеристик частичных разрядов	ПУИ	+ ^{a)}	–	4.5.3.17
Контроль требований безопасности	ПУИ	+	–	4.5.3.18
Испытания на воздействие внешних механических факторов	ПУИ	+	–	4.5.3.19
Испытание на электромагнитную совместимость	ПУИ/ТС	+	–	4.5.3.20

Окончание таблицы 3

Вид испытания	Место проведения	Периодические испытания	Приемо-сдаточные испытания	Пункт
Испытание на устойчивость к ступенчатому изменению напряжения электропитания	ПУИ/ТС	+	–	4.5.3.21
Испытание на устойчивость к кратковременным прерываниям электропитания	ПУИ/ТС	+	–	4.5.3.22
Проверка распределения тока	ПУИ/ТС	+a)	–	4.5.3.23
<p>a) Выполнение испытания осуществляется по соглашению между изготовителем и потребителем.</p> <p>b) Отдельные размеры и допуски допускается проверять при приемо-сдаточных испытаниях в соответствии с требованиями технических условий.</p> <p>ПУИ — испытание проводят на производственном участке изготовителя.</p> <p>ПУИ/ТС — испытание допустимо проводить на производственном участке изготовителя или на железнодорожном подвижном составе.</p> <p>Примечания</p> <p>1 Испытания, перечисленные в настоящей таблице и выполняемые на железнодорожном подвижном составе, считают испытаниями преобразователя, но также могут составлять часть комплексного испытания.</p> <p>2 Знак «+» означает, что испытание необходимо, знак «–» — испытание не требуется.</p>				

4.5.3 Описание испытаний

4.5.3.1 Внешний осмотр

Цель внешнего осмотра — проверить, что преобразователь не имеет физических дефектов и что обработка поверхностей выполнена правильно.

Внешний осмотр включает в себя проверку наличия всех внутренних и внешних электрических и механических элементов и их соединений.

Внешний осмотр также включает в себя проведение проверки правильности сборки электрических и механических соединителей и соответствия соединений элементов заданным маршрутам.

Если внешний осмотр недостаточен для верификации соответствия заданным требованиям безопасности преобразователя, то необходимо проводить соответствующие дополнительные испытания.

Критерий приемки: преобразователь не должен иметь физических дефектов, все электрические и механические элементы должны соответствовать заданным требованиям и быть правильно собраны, а требования к безопасности — удовлетворять требованиям, согласованным между изготовителем и потребителем.

4.5.3.2 Верификация размеров и допусков

Размеры и допуски на них должны быть проверены.

Критерий приемки: все размеры, выбранные для проверки, должны находиться в пределах установленных допусков.

4.5.3.3 Взвешивание

Если в технических условиях задана масса, то преобразователь должен быть взвешен.

Критерий приемки: масса должна соответствовать расчетному значению в пределах установленных допусков.

4.5.3.4 Проверка маркировки

Критерий приемки: маркировка должна соответствовать требованиям 4.1.2.

4.5.3.5 Проверка характеристик системы охлаждения

4.5.3.5.1 Общие положения

Данную проверку допускается проводить на готовом преобразователе или на частично законченном преобразователе, который является образцом — представителем готового преобразователя.

Возможны два случая: преобразователь с встроенной системой охлаждения и преобразователь с отдельной системой охлаждения.

4.5.3.5.2 Преобразователь с встроенной системой охлаждения

Цель данной проверки — измерить поток охлаждающей среды, проходящей через составные части, и верифицировать его соответствие заданному потоку. Если вентилятор, насос или радиатор в совокупности составляют часть преобразователя, то испытание следует проводить:

- с преобразователем, имеющим заданные входные и выходные условия охлаждения;
- с электропитанием системы охлаждения и при следующих условиях:
 - при номинальном напряжении и/или номинальной частоте электропитания вентилятора и насоса;
 - при напряжении и/или частоте, соответствующем(ой) заданному минимальному значению.

Критерий приемки: значения всех параметров, которые перечислены для контроля в программе испытаний, должны находиться в пределах установленных допусков. Следует учитывать поправку на допуски испытательного оборудования.

П р и м е ч а н и е — В некоторых случаях поток может изменяться, например, при использовании энергии торможения для питания системы охлаждения.

4.5.3.5.3 Преобразователь с отдельной системой охлаждения

В случае преобразователя без встроенной системы охлаждения цель данной проверки – верифицировать, что падение давления в системе охлаждения преобразователя соответствует заданному диапазону значений, измерить поток охлаждающей среды, проходящей через интересующие различные элементы преобразователя и верифицировать, что повышение температуры (ΔT) охлаждающей среды соответствует заданным условиям нагрузки преобразователя. Данное испытание можно проводить на соответствующей модели преобразователя.

Если вентилятор, насос или радиатор в совокупности составляют часть преобразователя, то испытание следует выполнять с соответствующей совокупностью вентилятора, насоса или радиатора. Поток и давление охлаждающей среды должны соответствовать значениям, установленным изготовителем преобразователя в технических условиях. Падение давления должно измеряться, а температура охлаждающей среды на входе — регистрироваться.

Критерий приемки: значения всех параметров, которые перечислены для контроля в программе, должны находиться в пределах установленных допусков. Следует учитывать поправку на допуски испытательного оборудования.

4.5.3.5.4 Проверка коэффициента полезного действия воздушных фильтров

Проведение испытания осуществляется по соглашению между изготовителем и потребителем.

Если фильтр является частью преобразователя, то испытания также следует проводить для проверки коэффициента полезного действия средств, предусмотренных в преобразователе для снижения попадания пыли, снега и воды.

Критерий приемки: метод испытаний и его критерии приемки должны быть установлены по соглашению между изготовителем и потребителем.

4.5.3.5.5 Испытание на герметичность

Если применяется охлаждение жидкостью в замкнутом контуре, то испытание на герметичность необходимо проводить для того, чтобы проверить отсутствие утечки в готовой системе охлаждения.

Критерий приемки: метод испытаний и критерии приемки должны быть установлены по соглашению между изготовителем и потребителем.

П р и м е ч а н и е — Устройства с тепловыми трубами следует испытывать перед их установкой в преобразователь. В этом случае проведения специального испытания с преобразователем не требуется.

4.5.3.6 Испытания механической и электрической защиты и измерительного оборудования

4.5.3.6.1 Приемо-сдаточные испытания

Цель данного испытания — верифицировать соответствие сборки, соединений и работы посредством испытания по принципу «годен — не годен». При данном испытании нет необходимости подсоединять цепи электропитания преобразователя к источнику электропитания.

Критерий приемки: ответственность за метод испытаний и критерии приемки несет изготовитель, а сам метод и критерии должны быть согласованы потребителем.

4.5.3.6.2 Периодические испытания

Цель данного испытания — верифицировать, что механическая и электрическая защита и измерительное оборудование функционируют правильно во всем диапазоне условий эксплуатации, установленных в соответствующих технических условиях. В течение данного испытания преобразователь должен быть штатно подсоединен к источнику питания.

Критерий приемки: ответственность за метод испытаний и критерии приемки несет изготовитель, а сам метод и критерии должны быть согласованы потребителем.

4.5.3.7 Испытание при нагрузке малой мощности

Цель данного испытания — верифицировать, что цепи электропитания преобразователя функционируют правильно. В течение испытания готовый преобразователь (или его части со стороны сети, тягового генератора или нагрузки) получает электропитание, соответствующее номинальному входному напряжению, и работает на согласованном выходном токе (исключения определены в разделах 5 и 7). Выбирается соответствующая нагрузка. Эта нагрузка может быть заданной или замещающей, например, резисторами или индукторами. Все сигнальные и силовые выходы преобразователя должны быть проверены.

Если составные части соединены последовательно, то правильное распределение их напряжений должно соответствовать заданным допускам.

Данное испытание является кратковременным испытанием при выходной мощности меньше номинальной и не предусматривает нагрева.

В случае двухзвенного полупроводникового преобразователя его части со стороны сети, тягового генератора и нагрузки могут быть испытаны независимо.

Критерий приемки: все функции, которые приведены в программе испытаний, должны выполняться без затруднений. Значения всех параметров, которые перечислены для проверки в программе испытаний, должны находиться в пределах установленных допусков.

4.5.3.8 Проверка степени защиты

Проверку степени защиты проводят по соглашению между изготовителем и потребителем.

Если проверка степени защиты установлена в технических условиях, то ее следует проводить в соответствии с *ГОСТ 14254* для степени защиты, установленной в 4.3.4.3. Для проверки степени защиты на воздействие пыли (IP 5X и IP 6X) крупных изделий (готового силового преобразователя) допускается применение других методов по *ГОСТ 14254*.

4.5.3.9 Коммутационное испытание

Данное испытание проводят для верификации того, что преобразователь будет коммутировать максимальный заданный мгновенный выходной ток. Входное напряжение выбирают для создания условий наихудшего случая для полупроводниковых приборов (максимальное напряжение силовых устройств при отключении, например для GTO и IGBT, и минимальное напряжение для принудительно коммутируемой цепи тиристора).

Критерий приемки: испытание считают успешным, если переключаемый выходной ток равен или выше максимального значения, заданного для преобразователя, без повреждения любой из его составных частей.

4.5.3.10 Проверка шумовых характеристик

4.5.3.10.1 Методы проверки

Проверку шумовых характеристик проводят по *ГОСТ Р 51401*.

Примечание — См. ДД.8 (приложение ДД).

4.5.3.10.2 Рабочие условия

В течение испытания преобразователь должен находиться в рабочем состоянии. Для вспомогательного преобразователя рабочие точки следует определять по номинальной выходной мощности. Если имеется несколько конкретных рабочих режимов, например запуска компрессора электродвигателя, то при предварительном испытании должен быть определен и выбран в качестве рабочей точки режим, соответствующий максимальному уровню шума. Для тягового преобразователя рабочая точка должна быть согласована изготовителем и потребителем.

4.5.3.10.3 Специальные условия

В некоторых случаях существует вероятность применения специальных условий, таких как:

- появление фиксированной звуковой частоты;
- система охлаждения с несколькими скоростями потока.

Соответствующие условия испытаний необходимо определять по соглашению между изготовителем и потребителем.

4.5.3.11 Испытание на нагрев

Изготовитель должен привести в программе периодических испытаний перечень составных частей, нагрев которых необходимо измерять. Потребитель может уточнять этот перечень.

Нагрев на поверхности или внутри критичного объема перечисленных составных частей в преобразователе должен быть верифицирован ниже заданных предельных значений, если преобразователь соот-

ветствует диаграмме нагрузки или эквивалентному рассчитанному выходному току при номинальном входном напряжении. В части вспомогательного преобразователя см. 7.4.7.

В этом перечне должен быть указан метод измерения нагрева каждой составной части: непосредственный (4.5.3.11.1), косвенный (4.5.3.11.2) или с помощью расчета относительно измеряемой базовой точки (4.5.3.11.3). Должно быть согласовано, подлежит ли испытание проведению на части цепи или на цепи в целом.

4.5.3.11.1 Нагрев можно измерять непосредственно термометром, например:

- на токовой шине;
- на резисторах;
- на конденсаторах;
- на узлах соединений;
- на радиаторах.

4.5.3.11.2 На обмотках реакторов можно выполнять косвенную оценку.

4.5.3.11.3 У составных частей, имеющих высокую плотность рассеяния энергии, особенно в условиях выбросов напряжений, зона, в которой может быть превышен критичный нагрев, часто бывает недоступной для непосредственного измерения нагрева, например:

- узлы силовых полупроводниковых приборов;
- предохранители перенапряжения;
- плавкие нити предохранителей;
- обмотки трансформаторов, реакторов и конденсаторов.

В таких случаях нагрев непосредственно измеряют в точках, близких к критичной зоне.

Нагрев от этой точки до критичной зоны необходимо рассчитывать. Расчет проводят по данным, получаемым от изготовителя соответствующей составной части, который должен представлять результаты испытаний, подтверждающих эти данные.

Нагрев определяют разницей температур между температурой охлаждающего агента на входе преобразователя и температурой в рассматриваемой составной части. В ходе данного испытания условия вентиляции или циркуляции жидкого охлаждающего агента должны соответствовать условиям, приведенным в 4.5.3.5.

В случае охлаждения естественной конвекцией воздуха или конвекцией, обеспечиваемой движением железнодорожного подвижного состава, испытание проводится с имитацией заданных условий охлаждения.

В случае силовых преобразователей большой мощности, рабочий цикл которых не может быть воспроизведен на производственном участке изготовителя, соответствующие значения температуры, определенные расчетом, могут быть проверены при испытаниях на уменьшенную нагрузку или при испытаниях участка цепи (части преобразователя). Методы проведения данных испытаний должны быть установлены в технических условиях.

Критерий приемки: данное испытание считается успешным, если нагрев любой из составных частей равен или ниже заданного значения.

4.5.3.12 Определение коэффициента полезного действия

Коэффициент полезного действия преобразователей определяют по ГОСТ 26567 методом 108.

Допускается определять коэффициент полезного действия методом определения потерь мощности или расчетом по методике, устанавливаемой в технических условиях на преобразователи конкретных серий и типов.

По требованию потребителя изготовитель должен приводить обоснование выбора метода.

Для частей оборудования, уже прошедшего испытания и находящегося в эксплуатации, разрешается заменять испытание расчетом на основе предыдущих измерений.

Критерий приемки: коэффициент полезного действия должен соответствовать требованиям 4.3.4.4.3.

Примечание—См. ДД.9 (приложение ДД).

4.5.3.13 Испытание на устойчивость к уровню и энергии напряжений источников питания

Испытание проводят для подтверждения способности преобразователя выдерживать скачки напряжения электропитания, установленные в 4.2.7.

По согласованию с потребителем данное испытание допускается заменять расчетом.

4.5.3.14 Испытание на устойчивость к провалам напряжения

Испытание проводят по соглашению между изготовителем и потребителем.

Самозащита, при ее наличии, должна функционировать.

Испытательное напряжение должно выбираться по соглашению между изготовителем и потребителем. Условия испытания приведены в 5.1.2.4, 5.1.2.5, 7.4.3 и 7.4.8.

Могут проводиться испытания двух видов:

- испытание на короткое замыкание;
- испытание на отключение нагрузки.

Критерий приемки должен быть установлен в программе испытаний.

4.5.3.15 Измерение электрического сопротивления изоляции

Измерение проводят по соглашению между изготовителем и потребителем.

Данное измерение проводят для верификации заданного значения сопротивления изоляции. Значение сопротивления и метод измерения приводят в программе испытаний.

В случаях, когда электрическую изоляцию обеспечивает преобразователь (см. 4.3.4.4.4), эту его функцию проверяют при испытании по соглашению между изготовителем и потребителем.

4.5.3.16 Испытание изоляции на прочность

Испытание проводят по соглашению между изготовителем и потребителем.

4.5.3.16.1 Общие положения

Данное испытание проводят для верификации истинного состояния готового преобразователя. Их не проводят для верификации изоляции элементарных составных частей или путей утечки.

Основные выводы преобразователя, такие как выводы устройств, приведенных в 8.1, должны быть соединены между собой.

Распределительное устройство и контакторы в основных цепях должны быть замкнуты или зашунтированы.

Составные части или их узлы, подсоединенные к основным цепям при испытании (например, цепи управления, электродвигатели или вентиляторы) и не заземленные, в ходе испытания изоляции на прочность должны быть заземлены. Если составные части или их узлы обеспечивают изоляцию между напряжениями различного уровня (например, импульсные трансформаторы, передающие устройства), то выводы, которые имеют самое низкое напряжение, должны быть заземлены, а остальные выводы должны быть подсоединены к основной цепи.

Составные части, такие как ограничители повышения напряжения, защищающие основную изоляцию преобразователя, или Y-конденсаторы (**помехоподавляющие конденсаторы типа Y**) в фильтрах электромагнитной совместимости, могут отсоединяться в течение испытания. Отсоединение составных частей должно быть указано в программе и зафиксировано в протоколе испытания.

Испытание следует проводить при температуре окружающей среды производственного участка изготовителя.

Критерий приемки: данное испытание считают успешным, если при приложении испытательного напряжения, соответствующего 4.5.3.16.4, не происходит нарушения прочности изоляции.

4.5.3.16.2 Испытание на прочность изоляции преобразователя с составными частями, установленными раздельно

Все составные части преобразователя должны быть или испытаны раздельно, или соединены друг с другом, а затем испытаны. Метод испытания приведен в 4.5.3.16.3.

4.5.3.16.3 Испытание на прочность изоляции преобразователя, установленного в одном корпусе:

- непосредственный полупроводниковый преобразователь.

Испытательное напряжение, в соответствии с 4.5.3.16.4, прикладывают между выводами, соединенными вместе, и корпусом;

- двухзвенный полупроводниковый преобразователь и система преобразователей.

Каждая составная часть преобразователя может быть испытана отдельно при различном испытательном напряжении. Испытательное напряжение, в соответствии с 4.5.3.16.4, прикладывают между выводами, соединенными вместе, и корпусом (землей). Все остальные выводы при испытании соединяются с землей.

4.5.3.16.4 Испытательное напряжение

Как правило, испытательное напряжение выбирают в соответствии с *ГОСТ 9219 (пункт 2.4)*. Однако для преобразователей, которые хорошо защищены с помощью входных цепей, соответствующих категории напряжения OV2, может быть выбрано более низкое испытательное напряжение, соответствующее таблице F.1 (*приложение F*), на основе номинального импульсного выдерживаемого напряжения, соответствующего таблице G.1 (*приложение G*).

Для предотвращения преждевременных повреждений используемой твердой изоляции испытательное напряжение следует прикладывать только в течение 10 с.

Если выбранный метод испытания соответствует промышленной частоте и если испытание необходимо повторить, то испытательное напряжение должно быть снижено посредством коэффициента 0,8.

4.5.3.17 Измерение характеристик частичных разрядов

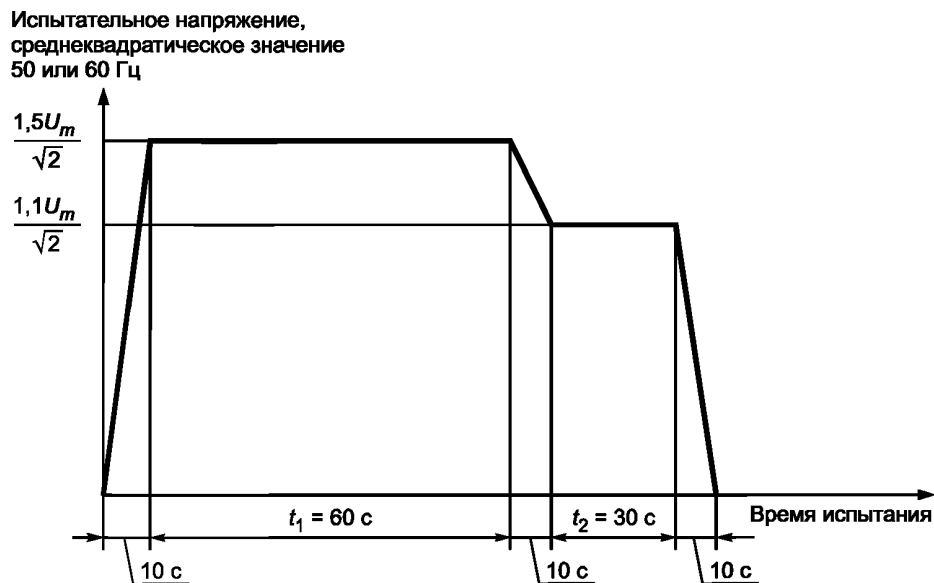
Испытание проводят по соглашению между изготовителем и потребителем. Данное испытание проводят для верификации изоляции отдельных составных частей или их узлов.

Рекомендуется, чтобы данное испытание проводили для составных частей, работающих при 1500 В и выше, особенно для новых составных частей и модулей полупроводниковых приборов с новой технологией изоляции.

Изготовитель или потребитель должен определять перечень составных частей или их узлов, представляемых на эти испытания.

В ГОСТ 21023 приведены методы испытаний и калибровки и описание некоторых видов испытательных цепей. Из этих методов испытаний рекомендуется применять следующий.

Прикладывают среднеквадратическое напряжение переменного тока (50 или 60 Гц), равное $1,5 U_m/\sqrt{2}$ или выше. Напряжение поднимают до $1,5 U_m/\sqrt{2}$ в течение 10 с и удерживают в течение времени $t_1 = 60$ с (см. рисунок 1). В течение времени t_1 может наблюдаться несколько частичных разрядов.



U_m — самое высокое периодическое пиковое напряжение в соответствующем напряжении изоляции

Рисунок 1 — Испытание на частичный разряд; напряжение в зависимости от времени

По истечении времени t_1 напряжение снижают до $1,1 U_m/\sqrt{2}$ в течение 10 с. Напряжение $1,1 U_m/\sqrt{2}$ прикладывают в течение времени $t_2 = 30$ с. Уровень частичного разряда измеряют в течение последних 5 с времени t_2 .

Критерий приемки: приемка основывается на измеренном уровне частичного разряда, который установлен изготовителем, например для составной части положительным результатом испытания является значение 10 пКл, а для ее узла — 50 пКл.

4.5.3.18 Контроль требований безопасности

Контроль проводят для того, чтобы проверить, что конструкция преобразователя удовлетворяет требованиям безопасности, установленным в технических условиях. Методы проведения контроля должны быть установлены и согласованы изготовителем и потребителем.

Следует уделять внимание тому, что опасные напряжения могут сохраняться в конденсаторах в течение определенного времени после отключения преобразователя. Минимальные требования приведены в ГОСТ Р 54799. Программа испытаний должна устанавливать соответствующие мероприятия, включая критерии приемки.

4.5.3.19 Испытания на воздействие внешних механических факторов

Испытания на воздействие внешних механических факторов проводят по *ГОСТ Р 54434*.

4.5.3.20 Испытание на электромагнитную совместимость

Уровень радиопомех, создаваемых преобразователем, измеряют по *ГОСТ Р 51320*, испытания преобразователей на устойчивость к воздействию радиочастотных электромагнитных полей и электростатических разрядов проводят *в соответствии с таблицей ДГ.1 (приложение ДГ)*.

4.5.3.21 Испытание на устойчивость к ступенчатому изменению линейного напряжения

Данное испытание проводят для верификации согласованных характеристик преобразователя при ступенчатом изменении линейного напряжения, которое установлено в 4.2.7.1.2 и 4.2.7.2.2. По согласованию с потребителем данное испытание допускается заменять расчетом.

Критерий приемки: колебания токов и напряжений, перечисленные для проверки в программе испытаний, не должны выходить за пределы установленных допусков.

4.5.3.22 Испытание на устойчивость к кратковременным прерываниям электропитания

Данное испытание проводят для верификации того, что прерывание подачи линейного напряжения какой-либо продолжительности не повреждает преобразователь и расход электроэнергии остается в заданных пределах, независимо от режима нагрузки преобразователя. Условия испытания должны быть согласованы между изготовителем и потребителем.

Критерий приемки: колебания токов и напряжений, перечисленные для проверки в программе испытаний, не должны выходить за пределы установленных допусков.

4.5.3.23 Проверка распределения тока

Испытание проводят по соглашению между изготовителем и потребителем.

Цель данного испытания — верифицировать правильное распределение тока по параллельно соединенным составным частям. Измерение распределения тока по параллельно соединенным полупроводниковым приборам непосредственно в составных частях не входит в периодические испытания преобразователя.

П р и м е ч а н и е — Может возникнуть необходимость замены штатного соединения с этими составными частями специальным соединением с встроенным датчиком тока.

Критерий приемки: испытание считается прошедшим успешно, если значения токов не выходят за пределы установленных допусков.

4.5.4 Отказ составных частей в течение периодических испытаний

Если отказы составных частей происходят в течение какого-либо из периодических испытаний, то изготовитель должен заменять отказавшие составные части и до повторения указанного испытания провести исследование для подтверждения того, что применение составной части соответствует техническим условиям. Нет необходимости в повторении испытания, если отказ составной части не связан с указанным испытанием. Если в ходе повторного испытания отказа не происходит, то периодическое испытание считают проведенным успешно.

Однако если отказ происходит в дальнейшем, то периодическое испытание не должно засчитываться, и изготовитель должен исследовать причину отказа и изменить конструкцию до проведения следующего периодического испытания.

5 Тяговые непосредственные полупроводниковые преобразователи

5.1 Линейно-коммутируемые преобразователи для электродвигателей постоянного тока

Преобразователь является линейно-коммутируемым выпрямителем (с тиристорами) и может быть подсоединен к сети, линейному трансформатору или тяговому генератору.

5.1.1 Характеристики

5.1.1.1 Интерфейс между электродвигателем и преобразователем

Характеристики тяговых электродвигателей установлены в *ГОСТ 2582*.

В специальных технических условиях необходимо устанавливать интерфейс между электродвигателем и преобразователем, включая следующие значения выходных параметров преобразователя (номинальные параметры, колебания и т. д.):

- номинальный постоянный ток;
- максимальный постоянный ток с учетом диаграммы нагрузки;
- напряжение постоянного тока (напряжение при холостом ходе, номинальное напряжение);

- гармонические составляющие напряжения постоянного тока (особенно в условиях, при которых ожидаются высокие значения составляющих низкого порядка);
 - коэффициент пульсации постоянного тока в условиях управления, дающих максимальные значения, связанный с определенными сглаживающими реакторами.

Значения характеристик электродвигателя приведены в 5.2.1.

Разработчик и изготовитель совместно координируют разработку и согласовывают требования.

5.1.1.2 Интерфейс между тяговым трансформатором и преобразователем

Характеристики тяговых трансформаторов приведены в *ГОСТ Р 54801*.

В специальных технических условиях необходимо устанавливать интерфейс между трансформатором и преобразователем, включая следующие характеристики:

- характеристики системы электропитания, которые определены в 4.2.7;
 - значения входных параметров переменного тока преобразователя (номинальные значения, колебания, допуски и т. д.);

- число обмоток преобразователя;
- напряжение при холостом ходе со стороны преобразователя;
- номинальный переменный ток со стороны преобразователя;
- максимальный переменный ток со стороны преобразователя с учетом диаграммы нагрузки;
- индуктивность коммутации;
- частоту линейного напряжения;
- гармонические составляющие переменного тока при заданных условиях;
- ток короткого замыкания после отказа в коммутации.

Разработчик и изготовитель совместно координируют разработку и согласовывают требования.

5.1.2 Испытания

5.1.2.1 Общие положения

Изменения силовой цепи преобразователя не допускаются, но метод контроля испытаний допускается изменять при условии, что будет обеспечена такая же нагрузка преобразователя, как при применении по назначению. Контрольно-измерительное оборудование испытательного стенда допускается использовать при условии, что работа преобразователя не изменится.

Испытания, установленные в данном подпункте, — дополнительные к испытаниям, установленным в 4.5.

При этих испытаниях сглаживающий реактор считают частью преобразователя.

Испытания, приведенные в таблице 4, являются периодическими испытаниями и могут проводиться на производственных участках изготовителя или на железнодорожном подвижном составе.

Т а б л и ц а 4 — Дополнительные периодические испытания тяговых непосредственных полупроводниковых преобразователей

Вид испытания	Место проведения	Подпункт
Измерение нестабильности постоянного напряжения	ПУИ/ТС	5.1.2.2
Испытание пульсирующим током нагрузки	ПУИ/ТС	5.1.2.3
Испытание на короткое замыкание (испытание проводят по соглашению между изготовителем и потребителем)	ПУИ/ТС	5.1.2.4
Испытание на отключение нагрузки (испытание проводят по соглашению между изготовителем и потребителем)	ПУИ/ТС	5.1.2.5
Испытание на устойчивость к кратковременному прерыванию электропитания в рекуперативном режиме	ПУИ/ТС	5.1.2.6
Примечание — ПУИ/ТС — Испытание допускается проводить на производственных участках изготовителя или на железнодорожном подвижном составе.		

5.1.2.2 Измерение нестабильности постоянного напряжения

Напряжение измеряют непосредственно на выводах преобразователя, за исключением падения напряжения сглаживающего реактора, и при заданном линейном напряжении и полном сопротивлении.

Критерий приемки: нестабильность постоянного напряжения должна быть в пределах, установленных изготовителем.

5.1.2.3 Испытание пульсирующим током нагрузки

Составляющие постоянного тока, среднеквадратическое, максимальное и минимальное значения пульсирующего тока должны быть измерены при заданном линейном напряжении, заданной нагрузке и в точках работы, соответствующих максимальному пульсирующему току. Испытание следует проводить при заданном сглаживающем сопротивлении. Электродвигатель допускается заменять соответствующим источником напряжения и эквивалентным сопротивлением.

Критерий приемки: испытание считают успешным, если значение пульсирующего тока меньше или равно значению, установленному в 5.2.1.

5.1.2.4 Испытание на короткое замыкание

Испытание проводят по соглашению между изготовителем и потребителем.

Данное испытание проводят для верификации защиты преобразователя от сверхтоков (например, при пробое электродвигателя).

Программу испытаний разрабатывает изготовитель.

Испытание следует проводить со следующими параметрами и устройствами:

- самым высоким номинальным линейным напряжением;
- эквивалентным входным полным сопротивлением;
- максимальным током;
- всеми необходимыми защитными устройствами (составными частями, установленными на железнодорожном подвижном составе или имеющими такие же защитные характеристики);
- нагрузкой, имитирующей электродвигатель постоянного тока, включая действующее сглаживающее реактивное сопротивление;
- устройством короткого замыкания, имитирующим цепь короткого замыкания.

Для электродвигателей с последовательным возбуждением допускается соединение, показанное на рисунках 2а) и 2б). В случае, показанном на рисунке 2а), пробой влияет только на обмотку ротора и, следовательно, только резистор имитируемой нагрузки на рисунке 2с) должен быть коротко замкнут. В случае, показанном на рисунке 2б), вся имитируемая нагрузка должна быть коротко замкнута, как показано на рисунке 2д).

После достижения током в имитируемой нагрузке устойчивого состояния устройство короткого замыкания должно быть замкнуто. Получаемый ток при откaze должен быть определен и отключен защитным и отключающим поврежденную цепь оборудованием за общее время, установленное для функционирования этого оборудования.

Плавкие предохранители, при их наличии, в течение данного испытания не должны перегорать, если не указано иное.

Данное испытание следует проводить один раз, а форма волны сверхтока должна быть зарегистрирована.

Критерий приемки: испытание считают успешным, если в течение испытания ни одна составная часть не получает повреждений.

5.1.2.5 Испытание на отключение нагрузки

Испытание проводят по соглашению между изготовителем и потребителем.

Данное испытание проводят для верификации того, что преобразователь не будет получать какое-либо повреждение при неожиданном отключении нагрузки. Защитное оборудование в течение испытания должно функционировать.

Данное испытание следует проводить при напряжении, соответствующем номинальному линейному напряжению.

Критерий приемки: отсутствие повреждений в течение испытания.

5.1.2.6 Испытание на устойчивость к кратковременному прерыванию электропитания в режиме рекуперации

Цель испытания на устойчивость к кратковременному прерыванию электропитания приведена в 4.5.3.22. Должно быть особо верифицировано, что независимо от времени прерывания ни напряжение электродвигателя, ни ток электродвигателя не превышают заданных значений.

Критерий приемки: отсутствие повреждений в течение испытания, ни ток, ни напряжение не должны превышать заданных значений.

5.2 Прерыватели для электродвигателей постоянного тока

5.2.1 Характеристики

Характеристики системы электропитания определены в 4.2.7.

Характеристики тяговых электродвигателей приведены в ГОСТ 2582.

5.2.1.1 Интерфейс между электродвигателем и прерывателем

В специальных технических условиях на конкретный прерыватель необходимо устанавливать согласованный между изготовителями электродвигателя и прерывателя интерфейс между электродвигателем и прерывателем, включая следующие характеристики:

- значения выходных параметров прерывателя (номинальные значения, колебания и т. д.);
- дополнительное полное сопротивление (сглаживающих реакторов);
- номинальный ток;
- максимальный ток с учетом диаграммы нагрузки;
- пиковый ток;
- напряжение;
- частота;
- диаграмма нагрузки;
- значения параметров электродвигателя (номинальные значения, колебания и т. д.);
- номинальная мощность;
- напряжение или электродвижущая сила (различные скорости тяги и торможения);
- ток;
- максимальная допустимая пульсация с учетом диаграммы нагрузки;
- тип электродвигателя постоянного тока (последовательного, смешанного возбуждения и т. д.);
- полное сопротивление или эквивалентная схема в виде функции частоты и тока;
- характеристики обмотки возбуждения;
- напряжение между выводами электродвигателя и землей.

5.2.2 Испытания

5.2.2.1 Общие положения

Изменения силовой цепи прерывателя не допускаются, но метод контроля испытаний допускается изменять при условии, что будет обеспечена такая же нагрузка прерывателя, как при применении по назначению. Контрольно-измерительное оборудование испытательного стенда допускается использовать при условии, что работа прерывателя не изменится.

Испытания, установленные в данном подпункте, — дополнительные к испытаниям, установленным в 4.5.

При этих испытаниях сглаживающий реактор должен считаться частью прерывателя.

Испытания, приведенные в таблице 5, допускается проводить на производственных участках изготовителя или на железнодорожном подвижном составе.

Т а б л и ц а 5 — Дополнительные испытания прерывателей электродвигателей постоянного тока

Вид испытания	Место проведения	Подпункт
Измерение выходного напряжения (периодическое испытание)	ПУИ/ТС	5.2.2.2
Измерение максимальное выходного напряжения (периодическое испытание)	ПУИ	5.2.2.3
Измерение минимального выходного напряжения (периодическое испытание)	ПУИ	5.2.2.4
Испытание при нагрузке малой мощности (приемо-сдаточное испытание)	ПУИ	5.2.2.5
Испытание пульсирующим током нагрузки (периодическое испытание)	ПУИ/ТС	5.2.2.6

Окончание таблицы 5

Вид испытания	Место проведения	Подпункт
Испытание на отключение нагрузки (проведение испытания осуществляется по соглашению между изготовителем и потребителем) (периодическое испытание)	ПУИ	5.2.2.7
Испытание на короткое замыкание (проведение испытания осуществляется по соглашению между изготовителем и потребителем) (периодическое испытание)	ПУИ/ТС	5.2.2.8
<p>Примечание — ПУИ — испытание проводят на производственном участке изготовителя. ПУИ/ТС — испытание допускается проводить на производственном участке изготовителя или на железнодорожном подвижном составе</p>		

5.2.2.2 Проверка выходного напряжения

Напряжение измеряют непосредственно на выводах прерывателя, за исключением падения напряжения сглаживающего реактора.

Критерий приемки: испытание считают успешным, если выходное напряжение остается в установленных пределах при заданных условиях.

5.2.2.3 Измерение максимального выходного напряжения

При минимальном входном напряжении и максимальном выходном токе среднее выходное напряжение прерывателя должно удовлетворять установленному значению в заданных условиях (например, при частоте, минимальном времени отключения и т. д.)

Критерий приемки: выходное напряжение должно быть равно или быть выше установленного значения.

5.2.2.4 Измерение минимального выходного напряжения

При максимальном входном напряжении и минимальном выходном токе среднее выходное напряжение прерывателя должно иметь значение, равное или меньшее, чем минимальное установленное значение в заданных условиях (например, при частоте, минимальном времени включения и т. д.)

Критерий приемки: выходное напряжение должно быть равно или быть ниже установленного значения.

5.2.2.5 Испытание при нагрузке малой мощности

Цель испытания при нагрузке малой мощности приведена в 4.5.3.7. Кроме того, для многофазного прерывателя каждую фазу допускается испытывать отдельно.

Критерий приемки: см. 4.5.3.7.

5.2.2.6 Испытание пульсирующим током нагрузки

Значение составляющей постоянного тока, среднеквадратическое значение пульсирующей составляющей и значение двойной амплитуды пульсации должны быть измерены при заданном напряжении электропитания, заданной нагрузке и в точках работы, соответствующих максимальному пульсирующему току.

Данное испытание следует проводить с заданным сглаживающим реактором.

Критерий приемки: испытание считают успешным, если значение пульсирующего тока равно или меньше значения, **установленного в специальных технических условиях (см. 5.2.1.1).**

Для многофазных прерывателей данное испытание может заменяться расчетом по согласованию между изготовителем и потребителем.

5.2.2.7 Испытание на отключение нагрузки

Испытание проводят по соглашению между изготовителем и потребителем.

Данное испытание проводят для верификации того, что прерыватель не будет получать какие-либо повреждения при неожиданном отключении нагрузки. Защитное оборудование в течение испытания должно функционировать.

Настоящее испытание следует проводить при напряжении, соответствующем номинальному линейному напряжению.

Когда ток в катушке индуктивности линейного фильтра достигнет своего максимального значения (состояния, соответствующего току максимальной нагрузки при максимальном значении коэффициента

проводимости), отключение нагрузки следует выполнять внезапно, блокируя прерыватель от его контрольно-измерительного оборудования.

Формы волн входного и выходного напряжения должны быть зарегистрированы. Если на отдельных элементах напряжения считают опасными, то они должны быть зарегистрированы.

Критерий приемки: максимальное значение напряжения должно быть ниже или равно установленному значению.

5.2.2.8 Испытание на короткое замыкание

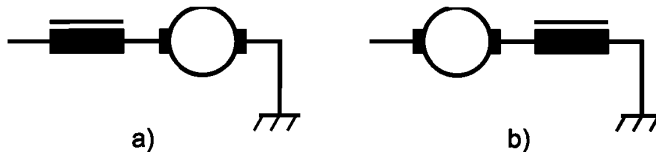
Испытание проводят по соглашению между изготовителем и потребителем.

Данное испытание проводится для верификации защиты прерывателя от сверхтоков (например, при пробое электродвигателя).

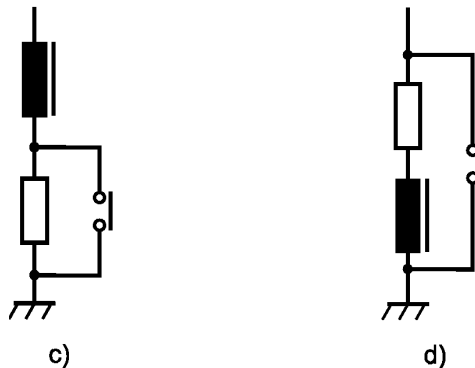
Испытание следует проводить:

- при самом высоком номинальном линейном напряжении;
- при эквивалентном входном полном сопротивлении;
- при максимальном токе;
- при всех необходимых защитных устройствах (составных частях, установленных на железнодорожном подвижном составе или имеющих такие же защитные характеристики);
- при нагрузке, имитирующей электродвигатель постоянного тока, включая полностью действующее сглаживающее реактивное сопротивление;
- с устройством короткого замыкания, имитирующим цепь короткого замыкания.

Например, если прерыватель предназначен для того, чтобы выдерживать такое короткое замыкание, то устройство короткого замыкания должно быть соединено параллельно с нагрузкой в соответствии с рисунком 2. Для электродвигателей с последовательным возбуждением допускается соединение, показанное на рисунках 2а) и 2б). В случае, показанном на рисунке 2а), пробой влияет только на обмотку ротора и, следовательно, только резистор имитируемой нагрузки на рисунке 2с) должен быть коротко замкнут. В случае, показанном на рисунке 2б), вся имитируемая нагрузка должна быть коротко замкнута, как показано на рисунке 2д).



Рисунки 2а) и 2б) — Соединение обмотки возбуждения/якоря электродвигателя с последовательным возбуждением



Рисунки 2с) и 2д) — Соединение при коротком замыкании имитируемой нагрузки

Рисунок 2 — Конфигурация электродвигателей с последовательным возбуждением

После достижения током в имитируемой нагрузке устойчивого состояния устройство короткого замыкания должно быть замкнуто. Получаемый ток при отказе должен быть определен и отключен защитным и отключающим поврежденную цепь оборудованием за общее время, установленное для функционирования этого оборудования.

Плавкие предохранители, при их наличии, в течение данного испытания не должны перегорать, если не указано иное.

Данное испытание следует проводить один раз, а форма волны сверхтока должна быть зарегистрирована.

Критерий приемки: испытание считается успешным, если ни одна составная часть не получает повреждений.

5.3 Многофазные преобразователи для электродвигателей переменного тока (инверторы)

Многофазные тяговые электродвигатели могут быть или вращающимися или линейными. Преобразователи линейных электродвигателей с неподвижным статором в настоящем стандарте не рассматриваются.

5.3.1 Характеристики

Характеристики тяговых электродвигателей установлены в *ГОСТ 2582*.

Номинальные параметры электродвигателя (значения мощности, частоты вращения, напряжения и тока) следует согласовывать между изготовителем электродвигателя, изготовителем преобразователя и изготовителем контрольно-измерительного оборудования.

П р и м е ч а н и е — Данное положение заменяет ссылку на МЭК 60349-2 (подраздел 3.1).

5.3.1.1 Интерфейс между электродвигателем и преобразователем (инвертором)

В специальных технических условиях на конкретный прерыватель необходимо устанавливать согласованный между изготовителями электродвигателя и преобразователя интерфейс между электродвигателем и прерывателем, включая следующие характеристики:

- гармоники напряжения или тока, которые влияют на характеристики электродвигателя (из-за дополнительных потерь мощности, пульсации крутящего момента и т. д.);
- электрические характеристики электродвигателя (его эквивалентная цепь, на основной частоте, его индуктивность для расчета d_i/d_t , намагничивающий ток, токи гармонических составляющих и т. д.);
- диаграмма нагрузки;
- номинальная выходная мощность инвертора;
- диапазон основной частоты и модуляция;
- выходное напряжение инвертора, включая повторяющееся пиковое напряжение, напряжение между выводами преобразователя и землей, скорость роста напряжения;
- номинальный ток;
- напряжение между выводами электродвигателя и землей;
- поведение электродвигателя, включая электропривод, при коротком замыкании на выводах электродвигателя.

Данные параметры следует определять для каждого рабочего режима.

5.3.2 Испытания

5.3.2.1 Общие положения

Изменения силовой цепи преобразователя не допускаются, но метод контроля испытаний допускается изменять при условии, что будет обеспечена такая же нагрузка преобразователя, как и при применении по назначению. Контрольно-измерительное оборудование испытательного стенда допускается использовать при условии, что работа преобразователя не изменится.

Испытания, установленные в данном подпункте, — дополнительные к испытаниям, установленным в 4.5.

5.3.2.2 Дополнительное коммутационное испытание

Данное испытание проводят для верификации способности коммутации при минимальных времени включения и времени отключения.

Как правило, для имитации условий наихудшего случая необходимо выбирать различные состояния на входе и выходе для проверки времени включения и времени отключения.

Критерий приемки: испытание считают успешным, если измеренные значения рабочих параметров во всех частях коммутационной цепи (силовой полупроводниковый прибор, демпфирующее устройство, индуктивность и т. д.) соответствуют установленным значениям.

6 Тяговые двухзвенные полупроводниковые преобразователи

Настоящий раздел распространяется на двухзвенные полупроводниковые преобразователи тока, обеспечивающие питанием электродвигатели постоянного тока и многофазные электродвигатели. Тяговые двухзвенные полупроводниковые преобразователи состоят из входной секции, называемой линейным преобразователем, и выходной секции, называемой преобразователем электродвигателя (инвертором).

6.1 Линейный преобразователь

Линейный преобразователь подсоединяется к сети или к линейному трансформатору или тяговому генератору и создает промежуточное звено, в основном для электропитания тягового преобразователя.

Промежуточное звено является функциональной частью линейного преобразователя.

Примечание — Если вспомогательный преобразователь получает питание от линейного преобразователя, то для вспомогательного преобразователя применяется 7.1.2.2.

6.1.1 Характеристики

6.1.1.1 Входные характеристики

Характеристики системы электропитания определены в 4.2.7.

В случае однофазного электропитания переменным током преобразователь может использоваться для управления коэффициентом мощности и содержанием гармонических составляющих переменного тока; коэффициент мощности и содержание гармоник должны быть заданы в техническом задании. Интерфейс между трансформатором и преобразователем следует устанавливать таким, как приведено в 5.1.1.2, а характеристики трансформатора, включая его индуктивность рассеяния и взаимную индуктивность, следует устанавливать в соответствии с *ГОСТ Р 54801*.

6.1.1.2 Выходные характеристики

Должны быть заданы выходные параметры, относящиеся к виду промежуточного звена.

При необходимости в качестве дополнительных параметров устанавливают номинальные значения, колебания, максимальное и минимальное значения и коэффициент пульсации, соответствующие виду промежуточного звена.

Эти значения составляющих постоянного тока являются входными значениями тягового преобразователя, который подсоединяют к промежуточному звену.

Вспомогательный преобразователь может получать питание от выхода основного линейного преобразователя.

6.1.1.3 Защита от короткого замыкания

Потребитель должен указывать в техническом задании, проверяется ли преобразователь на короткое замыкание или нет.

Поведение преобразователя в случае короткого замыкания должно быть приведено в техническом задании.

6.1.1.4 Выбор номинального напряжения изоляции

Если предусмотрена изоляция трансформатора, то уровень выходного напряжения считают соответствующим конструкции и безопасности со стороны выхода.

Если изоляция трансформатора не предусмотрена, то уровень входного напряжения считают соответствующим конструкции и изоляции.

В соответствии с *ГОСТ Р 54799*, 4.2 и 4.3 изготовитель может выбирать нижний уровень напряжения (например, выходной уровень) с учетом:

- конструкции и защиты преобразователя (закорачивающей перемычкой или другим оборудованием);
- уровней изоляции нагрузки;
- правил безопасности.

Это должно быть согласовано изготовителем и потребителем.

6.1.2 Испытания

Линейный преобразователь допустимо испытывать отдельно от преобразователя электродвигателя.

Пункт 5.3.2.1 применяют к 6.1.2.1.

6.1.2.1 Испытание при нагрузке малой мощности

В части выполнения испытания и критерия приемки см. 4.5.3.7.

Если линейный преобразователь испытывают независимо от системы преобразователей, то он может получать питание от стороны входа или выхода.

Если линейный преобразователь получает питание со стороны выхода, то сторона сети может быть имитирована с помощью замещающей нагрузки.

6.1.2.2 Испытание на нагрев

В части выполнения испытания и критерия приемки см. 4.5.3.11.

Если предусмотрена общая система охлаждения, то испытание на нагрев следует проводить с готовым двухзвенным полупроводниковым преобразователем.

Если для данного испытания невозможно собрать полностью двухзвенный полупроводниковый преобразователь, то условия охлаждения каждой части этого преобразователя должны быть такими же, как при применении.

6.2 Преобразователь электродвигателя

6.2.1 Преобразователь со стороны электродвигателя постоянного тока (прерыватель или выпрямитель)

Преобразователь со стороны электродвигателя постоянного тока должен соответствовать требованиям, установленным в 5.1 и 5.2.

Примечание — См. ДД.10 (приложение ДД).

6.2.2 Преобразователь со стороны электродвигателя переменного тока (инвертор)

Преобразователь со стороны электродвигателя переменного тока должен соответствовать требованиям, установленным в 5.3.

Примечание — См. ДД.10 (приложение ДД).

7 Вспомогательные преобразователи

Вспомогательный преобразователь может быть непосредственным полупроводниковым преобразователем или двухзвенным полупроводниковым преобразователем в зависимости от его входных характеристик.

7.1 Характеристики

7.1.1 Условия запуска вспомогательного преобразователя

Как правило, вспомогательный преобразователь является первым при запуске, поэтому необходимо устанавливать условия запуска.

Основные виды запуска:

- непосредственный запуск при входном напряжении. Энергия, используемая для запуска преобразователя, обеспечивается его входным напряжением;
- запуск с помощью основной аккумуляторной батареи железнодорожного подвижного состава. Энергия, используемая для запуска преобразователя, обеспечивается основной аккумуляторной батареей железнодорожного подвижного состава;
- запуск с помощью вспомогательной аккумуляторной батареи. Энергия, используемая для запуска преобразователя, обеспечивается вспомогательной аккумуляторной батареей, специально предназначенной для преобразователя.

Вид запуска должен быть согласован между изготовителем и потребителем.

7.1.2 Исходные условия и характеристики

7.1.2.1 Подсоединение к сети

Преобразователь подсоединяют непосредственно к сети электропитания или к вспомогательной обмотке тягового трансформатора, следовательно, характеристики входного напряжения являются характеристиками, определенными в 4.2.7. Входные характеристики приводят в соответствии с 4.3.4.4.1.

Если преобразователь не подсоединяется непосредственно к сети, то все характеристики электропитания должны быть заданы.

7.1.2.2 Подсоединение к тяговому трансформатору

Вспомогательный преобразователь подсоединяют к промежуточному звену или к основному входному фильтру. Все входные характеристики (устойчивого и переходного состояний) должны быть заданы.

7.1.2.3 Подсоединение к токовой шине, получающей питание от другого вспомогательного преобразователя или от аккумуляторной батареи

Входные характеристики (устойчивого и переходного состояний) должны быть заданы (см. 4.3.4.4.1).

7.1.3 Выходные характеристики

Вспомогательный преобразователь может иметь один или несколько выходов.

7.1.3.1 Перечень выходных характеристик

Вспомогательный преобразователь может поддерживать одно или несколько выходных напряжений.

Для каждого выхода должны быть заданы следующие характеристики:

- выходное напряжение постоянного тока:
 - максимальная непрерывная мощность (при заданном напряжении);
 - напряжение и допуски или режим зарядки (в случае зарядки аккумуляторных батарей);
 - коэффициент пульсации постоянного тока при номинальной нагрузке;
 - допустимая перегрузка;
 - мгновенный пиковый ток;
 - максимальная скорость увеличения напряжения;
- выходное напряжение переменного тока:
 - максимальная непрерывная мощность;
 - напряжение и допуски;
 - частота и допуски;
 - регулирование напряжения и частоты при номинальной нагрузке и при перегрузке;
 - амплитуды напряжения отдельных гармонических составляющих;
 - допустимая перегрузка;
 - мгновенный пиковый ток;
 - максимальная скорость роста напряжения;
- для трехфазного трансформатора: вероятность асимметричной нагрузки и нагрузки нейтральной точки трансформатора.

7.1.3.2 Выходная мощность

Вспомогательный преобразователь разрабатывают, исходя из максимального значения непрерывной выходной мощности и/или диаграммы нагрузки. Кроме того, вспомогательный преобразователь может обладать способностью к перегрузке. Эта перегрузка определяется максимальным током, подаваемым в течение заданного времени.

7.1.3.3 Регулирование напряжения и частоты

Выходное напряжение переменного тока преобразователя может быть двух видов:

- фиксированной частоты; в этом случае должен быть задан допуск на частоту;
- переменной частоты; в этом случае должно быть задано следующее:
 - диапазон изменения частоты;
 - меняется ли частота непрерывно или ступенчато.

7.1.3.4 Гармонические составляющие выходного напряжения на выходах переменного тока

Гармонические составляющие переменного тока на выходе содержатся в выходном напряжении преобразователя источника напряжения. Эти гармонические составляющие характеризуются коэффициентом нелинейных искажений.

7.2 Защита от короткого замыкания

Потребитель должен устанавливать в техническом задании, проверяется преобразователь на короткое замыкание или нет.

В техническом задании должно быть приведено поведение преобразователя в случае короткого замыкания.

7.3 Выбор номинального напряжения изоляции

Если изолирующий трансформатор предусмотрен, то должен приниматься уровень входного напряжения, соответствующий конструкции и безопасности со стороны выхода.

Если изолирующий трансформатор не предусмотрен, то должен приниматься уровень входного напряжения, соответствующий конструкции и безопасности со стороны входа.

В соответствии с *ГОСТ Р 54799* изготовитель может выбирать напряжение более низкого уровня (например, выходного уровня) с учетом:

- конструкции и защиты (закорачивающей перемычкой или другим оборудованием) преобразователя;
- уровней нагрузки изоляции;
- правил безопасности.

Это должно быть согласовано между изготовителем и потребителем.

7.4 Испытания

В дополнение к испытаниям, перечисленным в таблице 3, необходимо проводить следующие испытания.

Все дополнительные испытания, приведенные в таблице 6, следует проводить с контрольно-измерительным блоком серийного производства.

В специальных случаях (например, мощных силовых вспомогательных преобразователей для электропитания поездов) по соглашению между изготовителем и потребителем нагрузка может быть снижена, а метод контроля изменен при условии, что будет обеспечена такая же нагрузка на преобразователь, как и при применении по назначению.

Т а б л и ц а 6 — Дополнительные испытания вспомогательных преобразователей

Вид испытания	Место проведения	Подпункт
Проверка выходных характеристик (периодическое испытание)	ПУИ	7.4.1
Испытание запуска и повторного запуска (периодическое испытание)	ПУИ	7.4.2
Испытание на короткое замыкание (периодическое испытание)	ПУИ ^{а)}	7.4.3
Определение диапазона изменения напряжений и частот (периодическое испытание)	ПУИ	7.4.4
Испытание номинальной нагрузкой (приемо-сдаточное испытание)	ПУИ	7.4.5
Испытание на воздействие перегрузки (периодическое испытание)	ПУИ	7.4.6
Испытание на нагрев (периодическое испытание)	ПУИ	7.4.7
Испытание на отключение нагрузки (периодическое испытание)	ПУИ	7.4.8
<p>ПУИ — испытание следует проводить на производственном участке изготовителя.</p> <p>^{а)} Данное испытание проводят, если преобразователь подлежит проверке на короткое замыкание. Оно должно подтверждать, что поведение преобразователя соответствует установленному в техническом задании (см. 7.2).</p>		

7.4.1 Проверка выходных характеристик

Данное испытание проводят для верификации того, что следующие характеристики (если они применяются) соответствуют заданным характеристикам:

- регулирование напряжения и частоты при номинальной нагрузке и при перегрузке;
- коэффициент пульсации постоянного тока (в случае прерывателя и выпрямителя);
- амплитуды напряжения отдельных гармонических составляющих;
- ограничение тока и напряжения (если имеет место).

Нагрузку можно имитировать.

Данное испытание следует проводить при минимальном и максимальном входном номинальном напряжении.

Данное испытание следует проводить при номинальной мощности.

Критерий приемки: данное испытание считается успешным, если измеренные значения соответствуют заданным значениям.

7.4.2 Испытание запуска и повторного запуска

Данное испытание проводят для верификации характеристик, приведенных в 7.1.1.

Данное испытание следует проводить при минимальных и максимальных заданных входных характеристиках.

Критерий приемки: преобразователь запускается успешно, а измеренные значения соответствуют заданным значениям.

7.4.3 Испытание на короткое замыкание

Испытание на короткое замыкание следует проводить для всех выходов, защищенных от короткого замыкания.

Критерий приемки: отсутствие в течение испытания повреждения любой составной части преобразователя.

7.4.4 Определение диапазона изменения напряжений и частот

Сочетания проверяемых входных и выходных значений должны быть такими, чтобы правильное функционирование во всем диапазоне работы подтверждалось при минимуме испытаний.

Критерий приемки: когда выходная нагрузка (нагрузки) и входное напряжение соответствуют их предельно допустимым значениям, то выходное напряжение (напряжения), основная частота и частота переключения должны оставаться в заданном диапазоне (см. 7.1.3.3).

7.4.5 Испытание номинальной нагрузкой

Нагрузку можно имитировать, но преобразователь должен выдавать мощность в номинальных условиях.

Критерий приемки: данное испытание считают успешным, если выходные значения соответствуют заданным в конкретных исходных состояниях (установившемся и переходном).

7.4.6 Испытание на воздействие перегрузки

Данное испытание проводят для верификации способности к перегрузке, определенной в 7.1.3.2.

Критерий приемки: данное испытание считают успешным, если преобразователь воспринимает перегрузку в течение заданного времени без каких-либо повреждений и превышений критичной температуры (см. 4.5.3.11, а также 7.1.3.2).

7.4.7 Испытание на нагрев

Данное испытание проводят в условиях номинальной выходной мощности, соответствующей 7.1.3.2.

Изготовитель и потребитель должны согласовать до испытания перечень точек (например, внутри объема, в основном радиаторе и т. д.), нагрев в которых подлежит измерению.

В случае охлаждения естественной конвекцией воздуха или конвекцией, обеспечиваемой движением железнодорожного подвижного состава, испытание проводят с имитацией заданных условий охлаждения.

В случае силовых преобразователей большой мощности, рабочий цикл которых не может быть воспроизведен на производственном участке изготовителя, соответствующие значения температуры, определенные расчетом, могут быть проверены при испытаниях на уменьшенную нагрузку или при испытаниях участка цепи (части преобразователя) в контролируемых условиях.

Критерий приемки: методы проведения данного испытания и требования к приемке должны быть установлены в программе испытаний.

7.4.8 Испытание на отключение нагрузки

Данное испытание проводят для верификации того, что преобразователь не получает никаких повреждений при неожиданном отключении нагрузки.

Преобразователь подключают к нагрузке последовательно. После того как ток в нагрузке достигнет устойчивого состояния, контактор отключает ток. В результате должно контролироваться изменение напряжения.

Критерий приемки: данное испытание считают успешным, если изменение напряжения соответствует заданным значениям и в течение испытания не происходит никаких повреждений составных частей преобразователя.

П р и м е ч а н и е — В случае нескольких выходов данное испытание следует повторять для каждого выхода и, при необходимости, подтверждать соответствие других характеристик выходов заданным значениям.

8 Полупроводниковый драйвер

8.1 Эквивалентные выражения

Следующие выражения считаются эквивалентными:

- «затвор» и «база» эквивалентны «управляющий электрод»;
- «исток» и «эмиттер» эквивалентны «катод»;
- «сток» и «коллектор» эквивалентны «анод».

8.2 Печатные платы

На печатные платы полупроводникового драйвера распространяются нормативные документы на поставку, за исключением компонентов, отвечающих за изоляцию, на которые распространяется настоящий стандарт.

Примечание — См. ДД.6 (приложение ДД).

8.3 Функция полупроводникового драйвера

Полупроводниковый драйвер преобразует команды переключения, которые создаются управляющей электроникой, в ток управляющего электрода или напряжение управляющего электрода относительно катода, которые обеспечивают приведение в действие полупроводниковых приборов, подсоединенных к нему.

Команды переключения передаются электрическим, магнитным или оптическим способом. Полупроводниковые приборы могут управляться током (например, тиристоры, биполярные транзисторы, запираемые тиристоры) или напряжением (например, полевые транзисторы, биполярные транзисторы с изолированным затвором, тиристоры с МОП-структурой).

Энергия, необходимая для управления полупроводниковыми приборами, может поставляться непосредственно, с помощью трансформатора или генератора сигналов.

8.4 Специальные требования к полупроводниковым драйверам

8.4.1 Полупроводниковый драйвер должен обеспечивать коммутацию максимального управляющего тока без повреждения полупроводникового прибора.

8.4.2 Изготовитель должен описывать поведение полупроводникового драйвера, если управляющий ток полупроводникового прибора замкнут накоротко на катод или разомкнут.

Примечание — Потребитель может потребовать, чтобы полупроводниковый драйвер не повреждался, если управляющий ток полупроводникового прибора замкнут накоротко на катод или разомкнут.

8.4.3 Преобразователь и полупроводниковый драйвер не должны повреждаться в случае прерывания электропитания драйвера. Изготовитель должен обеспечивать достаточную мощность полупроводникового драйвера для генерации необходимых импульсов, обеспечивающих безопасное состояние преобразователя.

8.5 Условия эксплуатации

Условия эксплуатации должны соответствовать условиям, приведенным в 4.2.

8.6 Требования к изоляции полупроводникового драйвера

Особое внимание необходимо обращать на то, что полупроводниковый драйвер часто имеет элементы при потенциале земли, электронном и энергетическом потенциалах и выполняет изолирующую функцию. При применении значений, приведенных в 4.4.1, это следует учитывать.

8.7 Требования к электромагнитной совместимости

Особое внимание следует обращать на электромагнитную совместимость полупроводникового драйвера. Ответственность за оценку электромагнитной совместимости между драйвером и другими частями преобразователя возлагается на изготовителя преобразователя. Для портов между драйвером и составными частями преобразователя требования к электромагнитной совместимости в соответствии с *таблицей ДГ.1 (приложение ДГ)*.

8.8 Испытания полупроводникового драйвера

Перед установкой полупроводникового драйвера в преобразователе он должен быть испытан в соответствии с нормативными документами на поставку (см. 4.5.2.1).

Примечание — См. ДД.6 (приложение ДД).

После установки в преобразователе полупроводниковый драйвер должен работать в своих интерфейсах (с электропитанием, управляющей электронной аппаратурой и полупроводниковыми приборами) так, как установлено при всех условиях эксплуатации.

Драйвер должен успешно пройти все периодические и приемо-сдаточные испытания преобразователя в соответствии с 4.5.

Особое внимание следует обращать в случае, когда драйвер является частью защитной системы.

Приложение В
(рекомендуемое)

**Требования и положения, подлежащие согласованию
изготовителем и потребителем**

Т а б л и ц а В.1 — Требования и положения, подлежащие согласованию изготовителем и потребителем

Пункт	Наименование пункта	Комментарий
4.1.1	Проектирование	Процесс проектирования
4.1.3.1	Документация, поставляемая изготовителем	
4.1.3.2	Документация, поставляемая потребителем	
4.1.4.1	Безотказность	Цель безотказности
4.1.4.2	Сохраняемость	Цель сохраняемости
4.1.4.3	Ремонтопригодность	Требования к ремонтпригодности
4.1.4.4	Безопасность	Требования к безопасности
4.1.5	Установленный срок службы	
4.2.1	Общие положения	Категория размещения
4.2.3.2	Температура запуска	Класс нагрузки
4.2.6	Диаграмма нагрузки	
4.2.7	Характеристики системы электропитания	
4.2.7.1.2	Ступенчатое изменение линейного напряжения	
4.2.7.1.3	Искажение линейного напряжения переменного тока	
4.2.7.1.4	Напряжение в системах переменного тока	ГОСТ 6962
4.2.7.2.1	Основные характеристики линейного напряжения постоянного тока	
4.2.7.2.2	Ступенчатое изменение напряжения в контактной сети	
4.2.7.2.3	Напряжение в системах постоянного тока	ГОСТ 6962
4.2.7.3	Системы электропитания железнодорожного подвижного состава	
4.2.8.1	Помехи, влияющие на систему электропитания (эмиссии)	Метод измерения
4.2.8.3	Помехи, влияющие на системы сигнализации	
4.2.9	Ограничения входного тока	
4.2.10.1	Акустический шум	Значения шумовых характеристик
4.2.10.2	Нагрев смежных частей	Допустимое превышение. Установка, корректирующая дискомфорт
4.3.4.1	Геометрические характеристики. Соответствие чертежам	Договорная масса и соответствующее испытание
4.3.4.2	Характеристики системы охлаждения	

Продолжение таблицы В.1

Пункт	Наименование пункта	Комментарий
4.3.4.4.1	Входные параметры	Характеристики электропитания. Предельные значения гармоник и входное полное сопротивление. Повторно регулируемые защитные устройства
4.3.4.4.2.1	Номинальные параметры. Коэффициент полезного действия мощности	Электрические и физические величины
4.3.4.4.2.3 4.3.4.4.3	Специальные характеристики	Характеристики цепи короткого замыкания и разомкнутой цепи. Специальные требования
4.3.4.4.4	Электрическая изоляция	
4.4.1.1	Размеры воздушных зазоров для изоляции	Номинальное импульсное напряжение
4.4.2.1	Общие положения	Сильные возмущения, устройства с низкой чувствительностью
4.4.2.2.2	Воздействие на присутствующих людей	
4.4.3	Влияние отказов	
4.5.1	Общие положения	Технические условия
4.5.2.2	Перечень испытаний (таблица 3)	Размеры и допуски
4.5.3.1	Внешний осмотр	Заданные требования к безопасности
4.5.3.5.4	Проверка коэффициента полезного действия воздушных фильтров	
4.5.3.5.5	Испытание на герметичность	
4.5.3.7	Испытание легкой нагрузкой	Выходной ток
4.5.3.10.2	Рабочие условия	
4.5.3.10.3	Специальные условия	
4.5.3.11	Испытание на нагрев	
4.5.3.14	Испытание на устойчивость к провалам напряжения	
4.5.3.15	Измерение электрического сопротивления изоляции	
4.5.3.17	Измерение характеристик частичных разрядов	
4.5.3.18	Контроль требований безопасности	
4.5.3.24	Испытания на устойчивость к климатическим внешним воздействующим факторам	Номенклатура испытаний
5.1.1	Интерфейс между электродвигателем и преобразователем	
5.1.1.2	Интерфейс между тяговым трансформатором и преобразователем	
5.2.1	Характеристики	Интерфейс между электродвигателем и преобразователем

Окончание таблицы В.1

Пункт	Наименование пункта	Комментарий
5.3.1	Характеристики	Интерфейс между электродвигателем и инвертором
4.4.3	Влияние отказов	
6.1.1.1	Входные характеристики	Коэффициент мощности и содержание гармонических составляющих
6.1.1.3	Защита от короткого замыкания	Проверка цепи короткого замыкания. Поведение при коротком замыкании
6.1.1.4	Выбор номинального напряжения изоляции	Нижний уровень напряжения
7.1.1	Условия запуска вспомогательного преобразователя	Вид запуска
7.1.2	Исходные условия и характеристики	
7.4.3	Испытание на короткое замыкание	
7.4.5	Испытание номинальной нагрузкой	Сниженная нагрузка
7.4.7	Испытание на нагрев	
8.4	Специальные требования к полупроводниковым драйверам	

Приложение D
(справочное)

**Минимальные пути утечки для нижних значений
номинального напряжения изоляции $U_{НМ}$ материалов,
отличных от материалов для печатного монтажа**

Т а б л и ц а D.1 — Минимальные пути утечки для нижних значений номинального напряжения изоляции $U_{НМ}$ материалов, отличных от материалов для печатного монтажа

Пути утечки в миллиметрах

$U_{НМ}$, В	PD1	PD2			PD3			PD3A или PD4		
	Группы материалов I, II, IIIa—IIIb	Группа материалов			Группа материалов			Группа материалов		
		I	II	III	I	II	III	I	II	III
10,0	0,080	0,40			1,00			1,6		
12,5	0,090	0,42			1,05			1,6		
16,0	0,100	0,45			1,10			1,6		
20,0	0,110	0,48			1,10			1,6		
25,0	0,125	0,50			1,25			1,7		
32,0	0,400	1,53			1,30			1,8		
40,0	0,160	0,56	0,80	1,10	1,4	1,6	1,8	1,9	2,4	3,0
50,0	0,180	0,60	0,85	1,20	1,5	1,7	1,9	2,0	2,5	3,2
63,0	0,200	0,63	0,90	1,25	1,6	1,8	2,0	2,1	2,6	3,4
80,0	0,220	0,67	0,95	1,30	1,7	1,9	2,1	2,2	2,8	3,6
100,0	0,250	0,71	1,00	1,40	1,8	2,0	2,2	2,4	3,0	3,8
125,0	0,280	0,75	1,05	1,50	1,9	2,1	2,4	2,5	3,2	4,0
160,0	0,320	0,80	1,10	1,60	2,0	2,2	2,5	3,2	4,0	5,0
200,0	0,420	1,00	1,40	2,00	2,5	2,8	3,2	4,0	5,0	6,3
250,0	0,560	1,25	1,80	2,50	3,2	3,6	4,0	5,0	6,3	8,0
320,0	0,750	1,60	2,20	3,20	4,0	4,5	5,0	6,3	8,0	10,0
400,0	1,000	2,00	2,80	4,00	5,0	5,6	6,3	8,0	10,0	12,5
500,0	1,300	2,50	3,60	5,00	6,3	7,1	8,0	10,0	12,5	16,0
630,0	1,800	3,20	4,50	6,30	8,0	9,0	10,0	12,5	16,0	20,0
800,0	2,400	4,00	5,60	8,00	10,0	11,0	12,5	16,0	20,0	25,0
1000,0	3,200	5,00	7,10	10,00	12,5	14,0	16,0	20,0	25,0	32,0

П р и м е ч а н и е — Разрешается интерполяция между смежными значениями.

Материалы подразделяются на четыре группы в соответствии с их значениями *сравнительного индекса трекинговостойкости* (СИТ), определенными по *ГОСТ 27473*, или их классом, определенным при испытаниях по *ГОСТ 27474*.

Группа материалов I600 < СИТ, или класс 1A4.5;

Группа материалов II400 < СИТ < 600, или класс 1A3.5;

Группа материалов IIIa175 < СИТ < 400, или класс 1A2.5;

Группа материалов IIIb100 < СИТ < 175, или класс 1A0.

Значения СИТ относятся к значениям, полученным в соответствии с *ГОСТ 27473* на образцах, специально изготовленных и испытанных по критерию А.

П р и м е ч а н и я

1 Для идентификации отслеживания характеристик материалов также используют *контрольный индекс трекинговостойкости* (КИТ). Материал может быть включен в одну из четырех групп, приведенных выше, на основании того, что его КИТ, установленный методом по *ГОСТ 27473*, использующим критерий А, равен или больше нижнего значения, установленного для группы.

2 Эквивалентность СИТ и классов подтверждаться не должна.

Приложение Е
(справочное)

Определение степеней загрязнения

Т а б л и ц а Е.1 — Определение степеней загрязнения

Степень загрязнения	Отложение пыли	Характеристика влажности
PD1	Без загрязнения. Нетокопроводящее. Хорошо защищенное	Сухо. Без конденсации
PD2	Нетокопроводящее. Защищенное. Временная электропроводность, вызываемая конденсацией	Редкая, кратковременная конденсация
PD3	Низкая электропроводность, вызываемая конденсацией	Частая конденсация
PD3A	Низкая электропроводность	Влажно. Продолжительная конденсация
PD4	Случайная электропроводность при периодической очистке	Дождь, снег, лед, туман
PD4A ^{a)}	Случайная электропроводность, возникающая из-за сильного загрязнения	Дождь, снег, лед, туман
PD4B ^{b)}	Случайная электропроводность, возникающая из-за очень сильного загрязнения	Дождь, снег, лед, туман
^{a)} Стационарные установки и путевое оборудование, например для сигнализации. ^{b)} Только стационарные установки.		

**Приложение F
(обязательное)**

**Испытание оборудования на прочность изоляции.
Напряжение $U_{исп}$ испытаний на кратковременной частоте питания (переменного тока)
на основе номинального импульсного напряжения $U_{ни}$**

Т а б л и ц а F.1 — Испытание оборудования на прочность изоляции. Значения напряжения $U_{исп}$ испытаний на кратковременной частоте питания (переменного тока) на основе номинального импульсного напряжения $U_{ни}$

$U_{ни}$, кВ	$U_{исп}$, кВ
0,33	0,20
0,50	0,30
0,80	0,42
1,50	0,70
2,50	1,20
3,00	1,40
3,50	1,60
4,00	1,90
4,50	2,00
5,00	2,30
6,00	2,80
8,00	3,60
10,00	4,60
12,00	5,50
15,00	6,90
18,00	8,30
20,00	9,20
25,00	11,50
30,00	14,00
40,00	18,50
50,00	23,00
60,00	27,50
75,00	34,50
95,00	44,00
125,00	50,00
148,00	70,00
170,00	80,00
200,00	96,00
250,00	95,00
325,00	140,00

Приложение G
(обязательное)

**Номинальные импульсные напряжения $U_{\text{НИ}}$ для цепей,
получающих электропитание от контактной сети**

Т а б л и ц а G.1 — Номинальные импульсные напряжения $U_{\text{НИ}}$ для цепей, получающих электропитание от контактной сети

Расчетное напряжение изоляции постоянного или переменного тока $U_{\text{НМ}}$, кВ		Номинальное импульсное напряжение $U_{\text{НИ}}$, кВ			
от (\geq)	до (\leq)	OV1	OV2	OV3	OV4
0,60	0,9	4	5	6	8
0,90	1,2	5	6	8	12
1,20	1,6	6	8	10	15
1,60	2,3	8	10	12	18
2,30	3,0	10	12	15	20
3,00	3,7	12	15	25	30
3,70	4,8	15	18	30	40
4,80	6,5	20	25	40	50
6,50	8,3	25	30		
9,30	10,0	30	35		
17,25 ^{a)}				75	95
24,00 ^{a)}				96	125
27,50 ^{a)}				125	170
17,00 ^{b)}				95	125
24,00 ^{b)}				145	170
27,50 ^{b)}				170	200
36,00 ^{b)}				200	250
52,00 ^{c)}				250	325

а) Только для подвижного состава.
 б) Только для стационарных установок.
 в) Для специальных случаев конфигураций переключения в стационарных установках.

Приложение ДА
(справочное)

**Сведения о соответствии ссылочных национальных
и межгосударственных стандартов международным
и европейскому региональному стандартам,
использованным в качестве ссылочных в примененном международном стандарте**

Таблица ДА.1

Обозначение ссылочного национального, межгосударственного стандарта	Степень соответствия	Обозначение и наименование ссылочного международного стандарта
ГОСТ 2582—81	NEQ	МЭК 60349-1:1999 «Электротяга. Вращающиеся электрические машины для рельсового и безрельсового транспорта. Часть 1. Машины, кроме двигателей переменного тока с питанием от электронных преобразователей» МЭК 60349-2:2002 «Электротяга. Вращающиеся электрические машины для рельсового и безрельсового транспорта. Часть 2. Двигатели переменного тока с питанием от электронных преобразователей»
ГОСТ 6962—75	NEQ	МЭК 60850:2007 «Железнодорожный транспорт. Напряжения электропитания систем тяги»
ГОСТ Р ИСО 9000—2008	IDT	ИСО 9000:2008 «Системы менеджмента качества. Основные положения и словарь»
ГОСТ Р ИСО 9001—2008	IDT	ИСО 9001:2008 «Системы менеджмента качества. Требования»
ГОСТ 9219—88	NEQ	МЭК 60077-1:1999 «Электрооборудование железнодорожного подвижного состава. Часть 1. Общие условия эксплуатации и общие правила»
ГОСТ 14254—96 (МЭК 529—89)	NEQ	МЭК 60529:2001 «Степени защиты, обеспечиваемые корпусами (Код IP)»
ГОСТ 20859.1—89	NEQ	МЭК 60747 (все части) «Приборы полупроводниковые»
ГОСТ 21023—75	NEQ	МЭК 60270 «Методы испытаний высоким напряжением. Измерения частичных разрядов»
ГОСТ 27473—87 (МЭК 112—79)	MOD	МЭК 60112:1979 «Метод определения сравнительного и контрольного индексов трекинговости во влажной среде»
ГОСТ 27474—87 (МЭК 587—84)	NEQ	МЭК 60587:2007 «Материалы электроизоляционные. Методы испытания на дугостойкость и эрозионную стойкость в жестких условиях окружающей среды»
ГОСТ 26567—85	NEQ	МЭК 60146-1-1:1991 «Преобразователи полупроводниковые. Технические условия на основные требования»
ГОСТ 28309—89 (МЭК 384-1—82, МЭК 384-4—85)	NEQ	МЭК 60384-4:2007 «Конденсаторы постоянной емкости для электронной аппаратуры. Часть 4. Групповые технические условия. Алюминиевые электролитические конденсаторы (MnO ₂) с твердым и нетвердым электролитом»

ГОСТ Р 54800—2011

Окончание таблицы ДА.1

Обозначение ссылочного национального, межгосударственного стандарта	Степень соответствия	Обозначение и наименование ссылочного международного стандарта
ГОСТ Р 54801—2011 (МЭК 60310:2004)	MOD	МЭК 60310:2004 «Железнодорожный транспорт. Тяговые трансформаторы и индукторы подвижного состава»
ГОСТ Р МЭК 60384-14—2004	NEQ	МЭК 60384 (все части) «Конденсаторы постоянной емкости для электронной аппаратуры»
ГОСТ Р 54434—2011 (ЕН 61373:1999)	MOD	ЕН 61373:1999 «Железнодорожный транспорт. Оборудование для подвижного состава. Испытания на вибрацию и удар»
ГОСТ Р 54799—2011 (МЭК 61991:2000)	MOD	МЭК 61991:2000 «Железнодорожный подвижной состав. Методы защиты от поражения электрическим током»
<p>П р и м е ч а н и е — В настоящей таблице использованы следующие условные обозначения степени соответствия стандартов:</p> <ul style="list-style-type: none"> - IDT — идентичные стандарты; - MOD — модифицированные стандарты; - NEQ — неэквивалентные стандарты. 		

**Приложение ДБ
(обязательное)**

Маркировка основных выводов

П р и м е ч а н и е — Настоящее приложение заменяет ссылку на международный стандарт МЭК 61148:1992 «Маркировка выводов блоков и узлов вспомогательных устройств для оборудования силовых преобразователей», не принятый в качестве национального стандарта.

ДБ.1 Входные выводы преобразователей постоянного напряжения должны иметь следующую маркировку:

«+» — плюсовой вывод;

«-» — минусовой вывод.

Входные выводы преобразователей со входом на переменном напряжении должны иметь следующую маркировку:

- для однофазных преобразователей:

A — 1-й вывод (фаза);

0 — нулевой вывод;

- для трехфазных преобразователей:

A — 1-й вывод (фаза);

B — 2-й вывод (фаза);

C — 3-й вывод (фаза);

0 — нулевой вывод (если он существует).

Напряжение в фазах должны достигать амплитудных значений в порядке:

A—B—C (прямой порядок чередования фаз).

ДБ.2 Выходные выводы преобразователей с выходом на постоянном токе должны иметь следующую маркировку:

«+» — плюсовой вывод,

«-» — минусовой вывод.

Выходные выводы преобразователей с выходом на переменном напряжении должны иметь следующую маркировку:

- для однофазных преобразователей:

a — 1-й вывод (фаза);

0 — нулевой вывод;

- для трехфазных преобразователей:

a — 1-й вывод (фаза);

b — 2-й вывод (фаза);

c — 3-й вывод (фаза);

0 — нулевой вывод (если он существует).

При наличии в преобразователе нескольких каналов маркировку фаз и выводов дополняют цифрой, обозначающей номер канала:

- для преобразователей с выходом на постоянном токе:

+1, -1 — первый выходной канал;

+2, -2 — второй выходной канал и т. д.;

- для трехфазных преобразователей:

a1, b1, c1 — первый выходной канал;

a2, b2, c2 — второй выходной канал и т. д.

**Приложение ДВ
(обязательное)****Корректирующие коэффициенты по высоте**

Примечание — Настоящее приложение заменяет ссылку на международный стандарт МЭК 60664-1:2007 «Координация изоляции для оборудования в низковольтных системах. Часть 1. Принципы, требования и испытания», не принятый в качестве национального стандарта.

Т а б л и ц а ДВ.1 — Корректирующие коэффициенты по высоте

Высота, м	Нормальное барометрическое давление, кПа	Коэффициент умножения зазора
2000	80,0	1,00
3000	70,0	1,14
4000	62,0	1,29
5000	54,0	1,48
6000	47,0	1,70
7000	41,0	1,95
8000	35,5	2,25
9000	30,5	2,62
10000	26,5	3,02
15000	12,0	6,67
20000	5,5	14,50

**Приложение ДГ
(обязательное)**

**Помехоустойчивость. Порт оболочки.
Порты сигналов, связи, измерения и контроля процессов**

Примечание — Настоящее приложение заменяет ссылку на международный стандарт МЭК 62236-3-2:2008 «Железные дороги. Использование. Электромагнитная совместимость. Часть 3-2. Подвижной состав. Аппаратура», не принятый в качестве национального стандарта.

ДГ.1 Помехоустойчивость. Порт оболочки

Т а б л и ц а ДГ.1 — Помехоустойчивость. Порт корпуса

Воздействие окружающей среды	Технические требования к испытанию		Базовый стандарт	Испытательная установка	Уровень воздействия окружающей среды при испытаниях
Радиочастотное электромагнитное поле. Модулированная амплитуда ^{1), 2)}	От 80 до 1000 МГц 20 В/м (среднеквадратические) 80 % АМ, 1 кГц	Немодулированный носитель	ГОСТ Р 51317.4.3	ГОСТ Р 51317.4.3	Среднеквадратическое значение немодулированного носителя
Радиочастотное электромагнитное поле от цифровых мобильных телефонов ^{2), 3), 4)}	От 80 до 1000 МГц 20 В/м (среднеквадратические) 80 % АМ, 1 кГц	Немодулированный носитель	ГОСТ Р 51317.4.3	ГОСТ Р 51317.4.3	
	От 1400 до 2100 МГц 10 В/м (среднеквадратические) 80 % АМ, 1 кГц	Немодулированный носитель			
	От 2100 до 2500 МГц 5 В/м (среднеквадратические) 80% АМ, 1 кГц	Немодулированный носитель			
Электростатический разряд ⁵⁾	± 6 Кв ± 8 кВ	Контактный разряд Воздушный разряд	ГОСТ Р 51317.4.2	ГОСТ Р 51317.4.2	—

¹⁾ Данное допустимое предельное значение применяют к оборудованию, устанавливаемому в пассажирских купе, кабине машиниста или снаружи подвижного состава (крыша, рама). Для оборудования, устанавливаемого во всех других зонах, может быть применен уровень жесткости 10 В/м.

Уровень испытания можно определять в виде эквивалентного тока при нагрузке 150 Ом.

²⁾ Для крупной аппаратуры (например, тяговые приводы, вспомогательные преобразователи) часто нет практики проведения испытаний на помехоустойчивость к радиочастотным электромагнитным полям на готовой единице. В таких случаях изготовитель должен испытывать уязвимые узлы (например, управляющую электронику). В протоколе испытания должны быть приведены обоснование выбора узлов и любые сделанные предположения (например, снижение из-за экранирования кожуха).

³⁾ Испытание по 5.2 ГОСТ Р 51317.4.3 применяют на частотах цифровых радиотелефонов при применении в странах, в которых оборудование предназначается эксплуатировать.

Окончание таблицы ДГ.1

4) Уровни испытаний на помехоустойчивость могут быть снижены для оборудования, находящегося в зонах, в которых подтверждается, что опасность от мобильных цифровых радиотелефонов будет менее серьезной.

5) Применимо только к оборудованию, доступному для пассажиров и рабочего персонала (без технического обслуживания).

ДГ.2 Порты сигналов, связи, измерения и контроля процессов

Т а б л и ц а ДГ.2 — Порты сигналов, связи, измерения и контроля процессов

Воздействие окружающей среды	Технические требования к испытанию		Базовый стандарт	Испытательная установка	Уровень воздействия окружающей среды при испытаниях
Обычный режим радиочастот ¹⁾	От 0,15 до 80 МГц 10 В (среднеквадратические) 80 % АМ, 1 кГц	Немодулированный носитель	ГОСТ Р 51317.4.6	ГОСТ Р 51317.4.6	Среднеквадратическое значение немодулированного носителя
Быстрые переходные процессы ²⁾	± 2 кВ 5/50 нс 5 кГц	Пик T_r/T_h Повторяющаяся частота	ГОСТ Р 51317.4.4	ГОСТ Р 51317.4.4	Емкостной зажим

1) Уровень испытания также можно определять в виде эквивалентного тока при нагрузке 150 Ом.

2) Емкостная связь, положительная и отрицательная поляриность.

Приложение ДД
(справочное)

**Положения МЭК 61287-1:2005, которые применены
в настоящем стандарте с модификацией их содержания**

ДД.1 Положения МЭК 61287-1:2005, которые применены в настоящем стандарте с модификацией их содержания с учетом терминологии, принятой в Российской Федерации, а также исключения терминологических статей, отсутствующих в тексте примененного международного стандарта.

3 Термины и определения

В настоящем документе применяются термины и определения преобразователей, установленные в МЭК 60050-551:1998, а также следующие.

3.1 Определения, относящиеся к оборудованию

3.1.1

преобразователь (электронный) (силовой)

Электронное устройство на силовых полупроводниковых приборах, которое изменяет один или несколько из следующих параметров: напряжение, ток, частоту и/или число фаз электрической энергии, проходящей через него

Примечание 1. Преобразователь определяется электрическими характеристиками на входе и на выходе. Преобразователь может содержать дискретный прерыватель, инвертор и т. д., или их сочетание без необходимости объединения в одном корпусе.

Примечание 2. Преобразователь является частью оборудования двигательной установки (или вспомогательного оборудования). Преобразователь может включать, например, автоматический выключатель сети, фильтр, трансформатор, систему охлаждения и т. д.

3.1.2

тяговый преобразователь

Преобразователь, обеспечивающий электроэнергией тяговые двигатели

3.1.3

вспомогательный преобразователь

Преобразователь, обеспечивающий электроэнергией выполнение вспомогательных работ, таких как освещение, зарядка аккумуляторных батарей, кондиционирование воздуха, охлаждение (основная работа), цепи управления и т. д.

3.1.4

преобразователь прямого переменного/постоянного тока

Преобразователь, который преобразует поступающую электроэнергию в выходную без промежуточного соединения

3.1.5

преобразователь косвенного переменного/постоянного тока

Преобразователь, который преобразует поступающую электроэнергию в выходную энергию с помощью промежуточного соединения

3.1.6

система преобразователей

Система, состоящая из нескольких преобразователей, соединенных вместе для выполнения работы, каждый из которых имеет различные характеристики на входе и/или на выходе, а также различные функциональные соединения, определенные спецификацией на систему в дополнение к индивидуальной спецификации на каждый преобразователь, входящий в систему

3.1.7

жесткое промежуточное соединение для передачи тока

Цепь, соединяющая, как минимум, два преобразователя с помощью реактора, подсоединенного последовательно

3.1.8

жесткое промежуточное соединение для передачи напряжения

Цепь, соединяющая, как минимум, два преобразователя и конденсатор, подсоединенный параллельно

3.1.9

промежуточное соединение через трансформатор

Трансформатор, связывающий два преобразователя

3.1.10

обмотки преобразователя

Обмотки трансформатора, подсоединенные к выводам преобразователя

3.1.11

вспомогательные обмотки

Обмотки трансформатора, подсоединенные к выводам какого-либо вспомогательного источника электрического питания или вспомогательного оборудования

3.1.12

полупроводниковый прибор

Прибор, основными характеристиками которого является поток носителей заряда в полупроводнике

3.1.13

вход и выход

Входом является сторона, которая принимает активную электроэнергию при работе двигателя, выходом является сторона, которая поставляет активную электроэнергию при работе двигателя

Примечание. Электрическая изоляция. Если отдельные электрические цепи (например, входа, выхода, управления) заданы как изолированные, то такие цепи являются электрически разделенными.

3.1.14

порт

Особый интерфейс определенной аппаратуры с внешней электромагнитной средой

3.1.15

порт оболочки

Физическая граница аппаратуры, через которую электромагнитные поля могут излучаться или проходить

3.1.16

порт кабеля

Точка, в которой проводник или кабель подсоединяется к аппаратуре. Примерами являются порты сигналов, управления и электрического питания

3.1.17

преобразователь ротора

Преобразователь, соединенный с ротором двигателя постоянного тока для контроля током или напряжением ротора

3.1.18

преобразователь обмотки возбуждения

Преобразователь, соединенный с обмоткой возбуждения постоянного тока или с синхронным двигателем для управления током в цепи возбуждения

3.1.19

односторонний прерыватель

Прерыватель, который передает электроэнергию только в одном направлении

3.1.20

понижающий прерыватель

Прерыватель, выходное напряжение которого ниже входного напряжения

3.1.21

повышающий прерыватель

Прерыватель, выходное напряжение которого выше входного напряжения

3.1.22

прерыватель ротора

Прерыватель, соединенный с ротором двигателя постоянного тока для управления током или напряжением ротора

3.1.23

прерыватель обмотки возбуждения

Прерыватель, соединенный с обмоткой возбуждения двигателя постоянного тока для управления током обмотки возбуждения

3.1.24

обратный прерыватель

Прерыватель, соединенный параллельно с реостатом в целом или с его частью или последовательно с реостатом для управления током реостата

3.1.25

линейный преобразователь с жестким промежуточным соединением для передачи напряжения постоянного тока

Преобразователь, который преобразует входное напряжение постоянного или переменного тока в напряжение постоянного тока

3.1.26

линейный преобразователь с жестким промежуточным соединением для передачи постоянного тока

Преобразователь, который преобразует входное напряжение постоянного или переменного тока в постоянный ток

3.1.27**линейный преобразователь с промежуточным соединением через трансформатор для передачи переменного тока**

Преобразователь, который преобразует входное напряжение постоянного тока в напряжение переменного тока

3.1.28**вторичный фильтр подавления гармоник**

Фильтр, который поглощает разность между электроэнергией однофазного источника питания переменного тока (которая пульсирует с удвоенной сетевой частотой) и электроэнергией, питающей нагрузку (которая практически является постоянной в отдельные периоды сетевого тока)

3.2 Определения, относящиеся к электрическим параметрам**3.2.1****управление полным периодом**

Синхронное многоцикличное управление, в котором момент запуска синхронизируется при нулевом напряжении, а ток проходит в течение целого числа полных полупериодов

3.2.2**рабочий цикл железнодорожного подвижного состава/диаграмма нагрузки**

Скорость и масса поезда и путь за время

Примечание 1. Диаграмма нагрузки преобразователя рассчитывается при проектировании из рабочего цикла железнодорожного подвижного состава.

Примечание 2. Диаграмма нагрузки (ток/мощность в зависимости от времени) представляет собой повторяющийся цикл тока нагрузки/мощности в установленных условиях, например, запуска и торможения; напряжение также учитывается.

3.2.3**максимальный мгновенный входной ток**

Максимальный установленный входной ток, который преобразователь может коммутировать при установленном напряжении

3.2.4**максимальный мгновенный выходной ток**

Максимальный установленный выходной ток, который преобразователь может коммутировать при установленном напряжении

3.2.5**переходное состояние (зависимое или назначенное)**

Явление или параметр, который быстро изменяется между двумя устойчивыми состояниями в течение промежутка времени, сравнимого с интересующим масштабом времени

3.2.6**гармонические составляющие**

Составляющие большего порядка, чем 1-го ряда Фурье, периодически изменяющегося параметра

3.2.7**пульсация/коэффициент пульсации постоянного тока**

Функция, получаемая извлечением составляющей постоянного тока из периодической функции

$$\text{Коэффициент пульсации (\%)} = ((I_{\max} - I_{\min}) / (I_{\max} + I_{\min})) \times 100,$$

где I_{\max} и I_{\min} — максимальное и минимальное значения, предполагаемые при периодической функции

3.2.8**полная расчетная кажущаяся мощность со стороны сети**

Произведение расчетного среднеквадратического напряжения сети и полного расчетного среднеквадратического тока сети, вычисленного из номинального среднего постоянного тока преобразователя и учитывающего также нагрузку вспомогательных обмоток

3.2.9**номинальное значение**

Соответствующее приблизительное значение количественного параметра, используемое для обозначения или идентификации составной части, устройства или оборудования

3.2.10**расчетное значение**

Значение количественного параметра, устанавливаемое, как правило, изготовителем для заданных условий эксплуатации составной части, устройства или оборудования

3.2.11

значение рабочей точки

Значение количественного параметра, устанавливаемое, как правило, пользователем для заданных условий эксплуатации составной части, устройства или оборудования

Примечание. См. МЭК 60077-1, приложение В.

3.2.12

специальное значение

Значение количественного параметра, устанавливаемое, как правило, пользователем для ожидаемых условий неисправности в электрическом питании или нагрузке преобразователя

ДД.2 Положения МЭК 62287-1:2005, которые применены в настоящем стандарте с модификацией их содержания с учетом особенностей принятых в Российской Федерации основополагающих стандартов Единой системы конструкторской документации.

4.1.3.1 Документация, поставляемая изготовителем

Документация по применению и техническому обслуживанию преобразователя должна поставляться изготовителем и включать следующее:

- описание устройства (включая функциональное описание и технические данные);
- спецификации на периодические и приемо-сдаточные испытания (перечень испытаний, методы испытаний, допускаемые предельные значения, допуски, условия испытаний, критерии приемки);
- результаты проведения заданных испытаний (акт испытаний);
- инструкции по вводу в эксплуатацию;
- инструкции по эксплуатации;
- инструкции по техническому обслуживанию;
- инструкции по ремонту;
- описание специальных приспособлений для технического обслуживания и ремонта (при наличии);
- программы обучения и обеспечивающие средства аудиовизуальной информации, подлежащие подробному описанию по соглашению между изготовителем и потребителем;
- описание материалов, которые должны перерабатываться в специальные отходы после их выведения из эксплуатации (или сами, или вместе с преобразователем).

ДД.3 Положения МЭК 61287-1: 2005, которые применены в настоящем стандарте с модификацией их содержания с учетом отсутствия в Российской Федерации гармонизированного с МЭК 62278:2002 национального стандарта, а также с учетом предъявляемых в Российской Федерации требований к безотказности, сохраняемости, ремонтпригодности и безопасности преобразователей.

4.1.4.1 Безотказность

Потребитель может потребовать от изготовителя представить числовые значения безотказности или удовлетворить цели потребителя по безотказности. Метод расчета безотказности должен быть согласован изготовителем и потребителем на момент представления заявки на подряд.

Спецификация и верификация требований к безотказности должны соответствовать МЭК 62278.

4.1.4.2 Сохраняемость

Потребитель может потребовать от изготовителя представить числовые значения сохраняемости или удовлетворить цели потребителя по сохраняемости. Метод расчета сохраняемости должен быть согласован изготовителем и потребителем на момент представления заявки на подряд.

Спецификация и верификация требований к сохраняемости должны соответствовать МЭК 62278.

4.1.4.3 Ремонтпригодность

Требования к ремонтпригодности должны определяться потребителем на момент представления заявки на подряд. Кроме того, изготовитель оборудования должен определять, какие процедуры технического обслуживания необходимы или запрещаются.

Спецификация и верификация этих требований должны соответствовать МЭК 62278.

4.1.4.4 Безопасность

Требования к безопасности должны определяться потребителем на момент представления заявки на подряд и согласовываться с изготовителем.

Спецификация и верификация требований к безопасности должны соответствовать МЭК 62278.

ДД.4 Положения МЭК 61287-1:2005, которые применены в настоящем стандарте с модификацией их содержания с учетом требований национальных стандартов на электротехнические изделия

4.2.5.1 Требования по стойкости к воздействию вибрации и удара

Преобразователь при установке на расчетные места крепления (включая амортизаторы, при их наличии), должен выдерживать вибрацию и удары, которые установлены в МЭК 61373.

Если масса преобразователя выше 500 кг, то может испытываться только одна из его составных частей. Для преобразователей большей массы испытание на удар должно быть согласовано между изготовителем и потребителем (факультативное периодическое испытание). Если испытания на удар и вибрацию не проводятся, то расчет стабильности методом конечных элементов (FEM) проводится изготовителем.

Испытания на воздействие удара должны быть согласованы между изготовителем и потребителем (факультативное периодическое испытание).

4.2.5.2 Прочие ускорения

Если железнодорожный подвижной состав проходит по кривой или останавливается на кривой, то допускаемые значения ускорения, действующие перпендикулярно вертикальной оси железнодорожного подвижного состава, не должны превышать значений, приведенных в МЭК 61373:1999. Преобразователь, включая систему охлаждения, должен продолжать выполнять свои функции при действии ускорений в поперечном и продольном направлениях, значения которых приведены в МЭК 61373:1999. Данные требования должны быть согласованы между потребителем и изготовителем.

ДД.5 Положения МЭК 61287-1:2005, которые применены в настоящем стандарте с модификацией их содержания с учетом требований национальных стандартов на электромагнитную совместимость

4.2.8.2 Помехи, влияющие на системы радио- и телефонной связи

Преобразователи могут вызывать нарушения в работе систем радио- и телефонной связи. Против помех должны применяться требования МЭК 62236-3-2, касающиеся защиты радиосетей и телефонных линий. Следует также учитывать требования МЭК 62236-3-1.

ДД.6 Положения МЭК 61287-1:2005, которые применены в настоящем стандарте с модификацией их содержания с учетом отсутствия в Российской Федерации гармонизированных с МЭК 61881:1999, МЭК 60571:2006 и МЭК 60322:2001 национальных стандартов и невозможности замены ссылок на них положениями, адекватно заменяющими содержание этих международных стандартов

4.3.3 Характеристики трансформаторов, реакторов и конденсаторов

Характеристики силовых трансформаторов и реакторов, используемых в преобразователях, должны удовлетворять требованиям МЭК 60310:2004. Характеристики конденсаторов должны удовлетворять требованиям МЭК 61881:1999 и МЭК 60384-4:2007.

Примечание — При наличии расхождений между условиями эксплуатации, установленными в МЭК 60384, МЭК 61881:1999 и настоящем стандарте, предпочтение отдается настоящему стандарту. Особое внимание должно уделяться удару, вибрации, условиям работы и испытаниям.

4.5.2.1 Испытания составных частей преобразователей и входящих в них узлов

Составные части преобразователей и входящие в них узлы, перечисленные ниже, перед установкой в преобразователь должны подвергаться испытаниям в соответствии со следующими стандартами:

- силовые полупроводниковые приборы: МЭК 60747;
- электронные и слаботочные составные части управления: МЭК 60571:2006;
- драйверы полупроводниковых приборов: по настоящему стандарту и МЭК 60571:2006;
- тяговые трансформаторы и реакторы: МЭК 60310:2004;
- силовые конденсаторы электронной аппаратуры;
- узлы полупроводниковых приборов (при их наличии) должны испытываться в соответствии с планом испытаний, представляемым изготовителем узла полупроводникового прибора;
- силовые резисторы: МЭК 60322:2001.

8.2 Узлы печатных плат

На все печатные платы полупроводниковых драйверов распространяется МЭК 60571:2006, за исключением компонентов, отвечающих за изоляцию, на которые распространяется настоящий стандарт.

8.8 Испытания полупроводникового драйвера

Перед установкой полупроводникового драйвера в преобразователь он должен быть испытан в соответствии с МЭК 60571 (см. 4.5.2.1).

Характеристики полупроводникового драйвера (которые еще не указаны в МЭК 60571) должны быть проверены с помощью периодического испытания в соответствии с планом испытаний.

После установки в преобразователь полупроводниковый драйвер должен работать в своих интерфейсах (с электропитанием, управляющей электронной аппаратурой и с полупроводниковым прибором) так, как установлено при всех условиях эксплуатации.

Полупроводниковый драйвер должен успешно пройти все периодические и приемо-сдаточные испытания преобразователя в соответствии с 4.5.

Особое внимание следует обращать в случае, когда полупроводниковый драйвер является частью защитной системы.

ДД.7 Положения МЭК 61287-1: 2005, которые применены в настоящем стандарте с модификацией их содержания с учетом применяемых в Российской Федерации значений воздушных зазоров

4.4.1.1 Размеры воздушных зазоров для изоляции

МЭК 60077-1 (пункт 8.2.6.2) приводит процедуру определения минимальных размеров воздушных зазоров. Однако последний опыт показывает, что должны применяться некоторые новые категории, а некоторые значения уточняются. Пересмотренные таблицы размеров зазоров включены в таблицу С.1.

Степень загрязнения определена в таблице Е.1. Для высот выше 2000 м над уровнем моря корректирующий коэффициент приведен в МЭК 60664-1.

Для преобразователей, которые хорошо защищены входной цепью, может использоваться категория перенапряжения OV2.

Изготовитель должен устанавливать расчетное импульсное напряжение.

Приложение С
(справочное)

**Минимальные воздушные зазоры,
на основе номинального импульсного напряжения $U_{\text{НИ}}$**

Таблица С.1 — Минимальные воздушные зазоры (в мм), на основе номинального импульсного напряжения $U_{\text{НИ}}$

$U_{\text{НИ}}$, кВ	Pd1	Pd2	Pd3	Pd3A	Pd4	Pd4A	Pd4B
0,33	0,01	0,20	0,80	1,60	5,5	—	—
0,50	0,04	0,20	0,80	1,60	5,5	—	—
0,80	0,10	0,20	0,80	1,60	5,5	—	—
1,50	0,50	0,50	0,80	1,60	5,5	—	—
2,50	1,50	1,50	1,50	1,60	5,5	—	—
3,00	2,00				5,5	—	—
3,50	2,50				6,2	—	—
4,00	3,00				7,0	—	—
4,50	3,50				8,0	—	—
5,00	4,00				8,5	—	—
6,00	5,50				10,0	18	20
8,00	8,00				14,0	21	23
10,00	11,00				18,0	23	26
12,00	14,00				22,0	27	30
16,00	18,00				27,0	33	37
18,00	22,00				32,0	39	43
20,00	25,00				36,0	43	48
25,00	32,00				45,0	53	58
30,00	40,00				54,0	63	68
40,00	60,00				72,0	82	87
50,00	75,00				91,0	101	106
60,00	90,00				110,0	120	125
75,00	120,00				135,0	145	150
95,00	160,00				175,0	180	185
125,00	210,00				230,0	235	235
145,00	260,00				265,0	270	270
170,00	310,00				310,0	310	310
200,00	370,00				370,0	370	370
250,00	480,00				480,0	480	480
325,00	600,00				600,0	600	600
<p>Примечание 1. Данная таблица не применяется к установкам на крышах подвижного состава.</p> <p>Примечание 2. Разрешается интерполяция между смежными значениями таблицы, но значения в первой графе являются предпочтительными.</p>							

ДД.8 Положения МЭК 61287-1:2005, которые применены в настоящем стандарте с модификацией их содержания с учетом принятых в Российской Федерации методов их проверки

4.5.3.10.1 Методы проверки

Метод определяется по МЭК 60076-10, в котором термин «трансформатор» должен быть заменен термином «преобразователь» и разделы 3, 4, 6, 7 (за исключением 7.3), 11, а также 10.1 и приложение А которого относятся к этому испытанию.

Если в течение предварительных испытаний имеется интервал $N_{дв}$ между двумя измеряемыми точками, то измеряемыми точками, определенными по МЭК 60075-10, будут N .

ДД.9 Положения МЭК 61287-1: 2005, которые применены в настоящем стандарте с модификацией их содержания с учетом отсутствия в Российской Федерации гармонизированных с МЭК 60146-1-1:1991 национальных стандартов

4.5.3.12 Определение коэффициента полезного действия

Измерение проводится для определения коэффициента полезного действия. Потери преобразователя могут определяться методом непосредственной оценки входной и выходной мощности на основе измерений, методом определения потерь мощности, или расчетом (в части метода отдельных потерь см. МЭК 60146-1-1:1991), или измерением потерь. По требованию потребителя изготовителем должно приводиться обоснование выбора метода.

Для частей оборудования, уже прошедшего испытания и находящегося в эксплуатации, разрешается заменять испытание расчетом на основе предыдущих измерений.

Критерий приемки: коэффициент полезного действия должен соответствовать требованиям 4.3.4.4.3.

ДД.10 Положения МЭК 61287-1:2005, которые применены в настоящем стандарте с модификацией их содержания с учетом требований национальных стандартов

6.2.1 Преобразователь со стороны электродвигателя постоянного тока (прерыватель или выпрямитель)

К настоящему пункту применяют подразделы 5.1 и 5.2.

6.2.2 Преобразователь со стороны электродвигателя переменного тока (инвертор)

К настоящему пункту применяют подраздел 5.3.

**Приложение ДЕ
(обязательное)**

**Дополнительные требования, учитывающие потребности экономики
Российской Федерации**

(Эти требования являются дополнительными относительно требований международного стандарта МЭК 61287-1: 2005 и приведены для учета основополагающих стандартов, действующих в Российской Федерации и устанавливающих требования в части внешних воздействующих факторов, порядок постановки продукции на производство, а также другие требования.)

ДЕ.1 Технические требования

ДЕ.1.1 Преобразователи должны иметь не менее двух устройств защитного заземления.

ДЕ.1.2 На все крышки преобразователя, закрывающие доступ персонала к токоведущим частям, должны быть нанесены предупреждающие знаки «Высокое напряжение» и надписи «Разряди конденсатор».

ДЕ.1.3 Электрическое сопротивление защитного заземления металлических частей, доступных прикосновению, на корпус преобразователя, должно быть не более 0,01 Ом.

ДЕ.1.4 Время разряда конденсаторов до напряжения 50 В после штатного выключения преобразователя не должно превышать, с:

- 30 для преобразователей, устанавливаемых внутри кузова;
- 120 для преобразователей, устанавливаемых вне кузова.

ДЕ.1.5 Преобразователь должен повторно автоматически включаться при восстановлении входного напряжения.

ДЕ.1.6 Преобразователь должен автоматически отключаться при достижении предельно допустимой температуры нагрева элементов преобразователя (кроме диодных и тиристорных тяговых выпрямителей и выпрямительно-инверторных преобразователей).

ДЕ.2 Специальные характеристики

Преобразователи должны иметь сигнализацию:

- о включенном и отключенном состоянии;
- о срабатывании защит.

ДЕ.3 Требования стойкости к внешним воздействующим факторам

Преобразователи должны быть стойкими к воздействию климатических факторов в соответствии с требованиями ГОСТ 15150 и ГОСТ 15543. Вид климатического исполнения устанавливают в технических условиях на преобразователи конкретных серий и типов.

ДЕ.4 Выходные параметры

У преобразователей должны быть предусмотрены средства контроля и/или измерения (прямым или косвенным методом) выходного тока, выходного напряжения, и/или они должны иметь выводы для подключения внешних средств измерения.

ДЕ.5 Виды испытаний и контроля

ДЕ.5.1 Кроме приемо-сдаточных и периодических испытаний, предусмотренных в настоящем стандарте, преобразователи также подвергают квалификационным и типовым испытаниям. Периодичность испытаний, число образцов преобразователей, подвергаемых испытаниям, и программа испытаний должны соответствовать установленным в технических условиях на преобразователи конкретных видов и серий.

ДЕ.5.2 Порядок проведения квалификационных испытаний — по ГОСТ Р 15.201. Программа квалификационных испытаний должна включать в себя приемо-сдаточные и периодические испытания по настоящему стандарту, а также испытания на устойчивость к климатическим внешним воздействующим факторам по ГОСТ 16962.1.

Объем испытаний и количество преобразователей, подвергаемых типовым испытаниям, устанавливают в программе, утвержденной в установленном порядке. Состав и объем испытаний должны быть достаточными для оценки влияния вносимых изменений в конструкцию и технологический процесс на параметры преобразователей.

ДЕ.5.3 Наличие устройств защитного заземления (болтов или клемм для подключения заземляющего проводника) и их количество (не менее двух) проверяют визуально. При этом контролируют:

- доступность соединения для осмотра при эксплуатации;
- исключение возможности самопроизвольного ослабления соединения;
- защищенность от коррозии.

ДЕ.5.4 Наличие предупреждающих знаков проверяют визуально. Знаки должны быть нанесены на всех крышках ящика преобразователя, закрывающих доступ к токоведущим частям.

ДЕ.5.5 Электрическое сопротивление защитного заземления металлических частей, доступных прикосновению, измеряют по ГОСТ 26567 методом 103.

ДЕ.5.6 Минимальное время, достаточное для доступа обслуживающего персонала к токоведущим частям, подключенным к конденсаторам, определяют путем хронометража выполнения операций, необходимых для доступа к указанным токоведущим частям. В ходе испытаний указанные операции выполняет сотрудник испытательного центра, имеющий необходимую квалификацию.

ДЕ.6 Правила отбора образцов для подтверждения соответствия

Испытания на подтверждение соответствия преобразователей проводят на образцах, отобранных методом случайного отбора по ГОСТ 18321, прошедших приемо-сдаточные испытания. Количество образцов для испытаний на подтверждение соответствия преобразователей принимают не менее двух. Испытания необходимо проводить на образцах данной конструкции из одной партии изготовления.

Библиография

- [1] Правила устройства электроустановок, утверждены Министерством энергетики Российской Федерации, приказ от 8 июля 2002 г. № 204
- [2] Правила технической эксплуатации электроустановок потребителей, утверждены приказом Минэнерго России от 13 января 2003 г. № 6
- [3] ПОТ Р М-016—2001 (РД 153-34.0-03.150—00) Межотраслевые правила по охране труда (правила безопасности) при эксплуатации электроустановок

УДК 621.314:006.354

ОКС 29.280
45.060.01

Ключевые слова: преобразователи полупроводниковые силовые, железнодорожный подвижной состав, характеристики, технические требования, периодические испытания, приемо-сдаточные испытания, исследовательские испытания, условия эксплуатации

Редактор *П. М. Смирнов*
Технический редактор *В. Н. Прусакова*
Корректор *Л. Я. Митрофанова*
Компьютерная верстка *Т. Ф. Кузнецовой*

Сдано в набор 17.09.2013. Подписано в печать 07.11.2013. Формат 60×84¹/₈. Бумага офсетная. Гарнитура Ариал. Печать офсетная. Усл. печ. л. 6,98. Уч.-изд. л. 6,05. Тираж 111 экз. Зак. 1349.

ФГУП «СТАНДАРТИНФОРМ», 123995 Москва, Гранатный пер., 4.
www.gostinfo.ru info@gostinfo.ru
Набрано и отпечатано в Калужской типографии стандартов, 248021 Калуга, ул. Московская, 256.