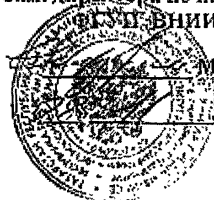


Федеральное государственное унитарное предприятие
Всероссийский научно-исследовательский институт расходомерии
Государственный научный метрологический центр
Всероссийский научно-исследовательский институт расходомерии
(ФГУП ВНИИР ГНМЦ)
Федерального агентства по техническому регулированию и метрологии

УТВЕРЖДАЮ
Зам. директора по научной работе
ФГУП ВНИИР ГНМЦ



М.С. Немцов

2006 г.

РЕКОМЕНДАЦИЯ

Государственная система обеспечения единства измерений

РЕЗЕРВУАРЫ (ТАНКИ) СТАЛЬНЫЕ ГОРИЗОНТАЛЬНЫЕ ЦИЛИНДРИЧЕСКИЕ РЕЧНЫХ НАЛИВНЫХ СУДОВ (БАРЖ)

Методика поверки геометрическим методом

МИ 3020-2006

Исполнитель: Федеральное государственное унитарное предприятие
Всероссийский научно-исследовательский институт расходомерии
Государственный научный метрологический центр (ФГУП ВНИИР ГНМЦ)

Казань 2006 г.

Предисловие

1 РАЗРАБОТАНА Федеральным государственным унитарным предприятием
Всероссийским научно-исследовательским институтом
расходомерии Государственным научным метрологичес-
ким центром (ФГУП ВНИИР ГНМЦ)

Исполнитель: М.М. Мигранов, канд.тех.наук

2 УТВЕРЖДЕНА ФГУП ВНИИР ГНМЦ 28.11.2006 г.

3 ЗАРЕГИСТРИРОВАНА ФГУП ВНИИМС ГНМЦ 08.12.2006 г.

4 ВВЕДЕНА ВПЕРВЫЕ

Настоящая рекомендация не может быть полностью или частично воспроиз-
ведена, тиражирована и (или) распространена без разрешения ОАО «Ленское
объединенное речное пароходство» (ОАО «ЛОРП») и ФГУП ВНИИР ГНМЦ

Содержание

| | стр |
|---|-----|
| 1 Область применения..... | 1 |
| 2 Нормативные ссылки..... | 1 |
| 3 Определения..... | 3 |
| 4 Метод поверки..... | 5 |
| 5 Технические требования..... | 5 |
| 5.1 Требования к погрешности измерений параметров танка..... | 5 |
| 5.2 Основные и вспомогательные средства поверки..... | 6 |
| 6 Требования к организации проведения поверки..... | 7 |
| 7 Требования к квалификации поверителей и требования безопасности..... | 7 |
| 8 Условия поверки..... | 9 |
| 9 Подготовка к поверке..... | 9 |
| 10 Операции поверки..... | 10 |
| 11 Проведение поверки танка..... | 11 |
| 11.1 Внешний осмотр..... | 11 |
| 11.2 Измерения внутреннего диаметра пояса танка..... | 11 |
| 11.3 Измерения длины танка..... | 12 |
| 11.4 Измерения высоты «мертвой» полости танка..... | 12 |
| 11.5 Измерения высоты исходной точки..... | 13 |
| 11.6 Измерения высоты и уровня расположения скоса..... | 13 |
| 11.7 Измерения базовой высоты танка..... | 13 |
| 11.8 Определение объема внутренних деталей..... | 14 |
| 12 Обработка результатов измерений..... | 17 |
| 13 Составление градуировочной таблицы..... | 17 |
| 14 Оформление результатов поверки..... | 18 |
| 15 Порядок определения объема жидкости (продукта) в танке наливного судна..... | 18 |
| Приложение А Схемы оборудования и измерений параметров танка при поверке..... | 21 |
| Приложение Б Форма протокола поверки танка..... | 27 |
| Приложение В Обработка результатов измерений..... | 31 |
| Приложение Г Форма журнала обработки результатов измерений..... | 41 |
| Приложение Д Основные технические требования к танкам речных наливных барж , влияющие на погрешность измерений объема жидкости..... | 44 |
| Приложение Е Форма титульного листа градуировочной таблицы и форма градуировочной таблицы..... | 45 |
| Приложение Ж Форма акта ежегодных измерений базовой высоты танка..... | 47 |
| Библиография..... | 48 |

РЕКОМЕНДАЦИЯ

Государственная система обеспечения
единства измерений

**РЕЗЕРВУАРЫ (ТАНКИ) СТАЛЬНЫЕ
ГОРИЗОНТАЛЬНЫЕ ЦИЛИНДРИЧЕСКИЕ
РЕЧНЫХ НАЛИВНЫХ СУДОВ
(БАРЖ)**

МИ 3020-2006

Методика поверки геометрическим методом

Дата введения - 2006-11-28

1 Область применения

Настоящая рекомендация распространяется на стальные горизонтальные цилиндрические резервуары (танки) номинальными вместимостями 511, 516, 601 м³ речных наливных судов (барж) типа «пр.16802»; 198, 205, 318, 409 м³ речных наливных судов (барж) типа «пр.81631»; 190, 285 м³ речных наливных судов (барж) типа «пр.КН-16801», предназначенных для перевозки нефти и нефтепродуктов, проведения государственных учетных и торговых операций, взаимных расчетов между поставщиком и потребителем, прошедших испытания для целей утверждения типа в соответствии с [1].

Межповерочный интервал установлен не более 5 лет, если при утверждении типа не установлен иной межповерочный интервал.

Настоящая рекомендация разработана с учетом требований МР71, МР95 МОЗМ.

2 Нормативные ссылки

В настоящей рекомендации использованы ссылки на следующие стандарты:

ГОСТ 8.009-84 Государственная система обеспечения единства измерений. Нормируемые метрологические характеристики средства измерений;

ГОСТ 8.346-2000 Государственная система обеспечения единства измерений. Резервуары стальные горизонтальные цилиндрические. Методика поверки;

ГОСТ 12.0.004-90 Система стандартов безопасности труда. Организация обучения безопасности труда. Общие положения;

ГОСТ 12.1.005-88 Система стандартов безопасности труда. Общие санитарно-гигиенические требования к воздуху рабочей зоны;

ГОСТ 12.2.004-75 Система стандартов безопасности труда. Машины и механизмы специальные для трубопроводного строительства. Требования безопасности;

ГОСТ 12.4.010-75 Система стандартов безопасности труда. Средства индивидуальной защиты. Рукавицы специальные. Технические условия;

ГОСТ Р 12.4.013-97 Система стандартов безопасности труда. Очки защитные. Общие технические условия;

ГОСТ 12.4.087-84 Система стандартов безопасности труда. Строительство. Каски строительные. Технические условия;

ГОСТ 12.4.111-82 Система стандартов безопасности труда. Костюмы мужские для защиты от нефти и нефтепродуктов. Технические условия;

ГОСТ 12.4.112-82 Система стандартов безопасности труда. Костюмы женские для защиты от нефти и нефтепродуктов. Технические условия;

ГОСТ 12.4.137-87 Обувь специальная кожаная для защиты от нефти, нефтепродуктов, щелочей, нетоксичной и взрывоопасной пыли. Технические условия;

ГОСТ 166-89 Штангенциркули. Технические условия;

ГОСТ 427-75 Линейки измерительные металлические. Технические условия;

ГОСТ 7502-98 Рулетки измерительные металлические. Технические условия;

ГОСТ 12971-67 Таблички прямоугольные для машин и приборов. Размеры;

ГОСТ 13837-79 Динамометры общего назначения. Технические условия;

ГОСТ 28498-90 Термометры жидкостные стеклянные. Общие технические требования. Методы испытаний;

ГОСТ Р 51330.19-99 (МЭК 60079-20-96) Электрооборудование взрывозащищенное. Часть 20. Данные по горючим газам и парам, относящиеся к эксплуатации электрооборудования.

3 Определения

В настоящей рекомендации применяют следующие термины с соответствующими определениями:

3.1 резервуар (танк) горизонтальный речного наливного судна: Горизонтальный стальной сосуд цилиндрической формы с непроницаемыми поперечными переборками, индивидуальной градуировочной таблицей, предназначенный для хранения нефти и нефтепродуктов и измерений их объема (массы) совместно со средствами измерений уровня, плотности и температуры.

3.2 поверка танка наливного судна (далее - танка): Совокупность операций, выполняемых органами Государственной метрологической службы или аккредитованными на право поверки метрологическими службами юридических лиц с целью определения вместимости и градуировки танка, составления и утверждения градуировочной таблицы, установления пригодности танка к применению.

3.3 градуировочная таблица: - Зависимость вместимости от уровня наполнения танка при нормированном значении температуры, равной 20°C. Примечание - Таблицу прилагают к свидетельству о поверке танка и применяют для определения объема жидкости в нем.

3.4 градуировка танка : Операция поверки по установлению зависимости вместимости танка от уровня его наполнения с целью составления градуировочной таблицы.

3.5 вместимость танка: Внутренний объем танка, который может быть наполнен жидкостью до определенного уровня.

3.6 номинальная вместимость танка: Вместимость танка, соответствующая предельному уровню наполнения его, установленная нормативным документом для конкретного типа.

3.7 действительная (фактическая) полная вместимость танка: Вместимость танка, соответствующая предельному уровню его наполнения, полученная по результатам измерений параметров танка при поверке.

3.8 посантиметровая вместимость танка: Объем жидкости в танке, соответствующий уровню налитых в него доз жидкости, приходящихся на 1см высоты наполнения.

3.9 коэффицент вместимости: Вместимость, приходящаяся на 1 мм высоты наполнения.

3.10 исходная (начальная) точка: Точка (площадка) на образующей танка, которой касается груз измерительной рулетки при измерениях базовой высоты танка и от которой проводят измерения уровня нефти и нефтепродуктов и воды при эксплуатации танка.

3.11 базовая высота танка : Расстояние от исходной точки до верхнего края втулки измерительной.

3.12 уровень жидкости (высота наполнения) : Расстояние по вертикали между свободной поверхностью жидкости и исходной точкой.

3.13 «мертвая» полость танка: Нижняя часть танка, из которой нельзя выбрать жидкость, используя приемно-раздаточный патрубок.

3.14 «неучтенный» объем жидкости: Объем жидкости, находящейся ниже исходной точки.

3.15 высота «мертвой» полости: Расстояние по вертикали между исходной точкой и нижней внутренней образующей приемно-раздаточного патрубка.

3.16 высота исходной точки: Расстояние по вертикали между исходной точкой и нижней образующей танка.

3.17 рабочая зона: Пространство, ограниченное по высоте 2м над уровнем площадки, на которой находятся места постоянного или непостоянного (временного) пребывания поверителей при поверке танка - по ГОСТ 12.1.005.

3.18 геометрический метод поверки танка: Метод поверки танка, заключающийся в определении вместимости танка по результатам измерений его геометрических параметров.

3.19 государственные учетные и торговые операции, взаимных расчетов между поставщиком и потребителем: Операции, проводимые между поставщиком и потребителем, заключающиеся в определении объема или массы нефти и нефтепродуктов для последующих учетных операций, а также при арбитраже.

3.20 учет нефти и нефтепродуктов при хранении: Операция, проводимая на предприятии, во время технологического процесса, заключающаяся в определении объема и массы нефти и нефтепродуктов для последующих учетных операций.

4 Метод поверки

4.1 Поверку танка проводят геометрическим методом.

4.1.1 При поверке танка вместимость его определяют по результатам измерений его линейных размеров: внутренних диаметров поясов, длины танка, параметров внутренних деталей. Вместимость пояса, имеющего скос, определяют с учетом влияния объема скошенной части пояса (рисунок А.1).

4.1.2 Для применения геометрического метода поверки танка овальность сечения i -го пояса должна удовлетворять условию:

$$|D_{1i} - D_{2i}| \leq 0,002 \cdot (D_{1i} + D_{2i}), \quad (1)$$

где D_{1i} , D_{2i} – внутренние диаметры во взаимно перпендикулярных направлениях i -го пояса танка.

4.1.3 При поверке танка число измерений каждого линейного размера должно быть не менее двух. Среднее арифметическое результатов двух измерений принимают за действительное значение линейного размера.

5 Технические требования

5.1 Требования к погрешности измерений параметров танка

5.1.1 Пределы допускаемой погрешности измерений параметров танка приведены в таблице 1.

Таблица 1

| Наименование параметра | Пределы допускаемой абсолютной погрешности измерений параметра танка наливного судна (баржи) типа | | |
|--|---|-------------|-------------|
| | 16801 | пр.81631 | пр.16802 |
| Диаметр пояса, мм | $\pm 3,0$ | $\pm 2,0$ | $\pm 4,0$ |
| Длина танка, мм | ± 10 | ± 10 | ± 15 |
| Температура окружающего воздуха, °С | ± 1 | ± 1 | ± 1 |
| Объем внутренних деталей, м ³ | $\pm 0,015$ | $\pm 0,015$ | $\pm 0,020$ |

5.1.2 Погрешность определения вместимости танка вычисляют, используя данные таблицы 1, по формуле (В.27) приложения В.

5.1.3 На титульном листе градуировочной таблицы танка делают запись: «Погрешность определения вместимости устанавливают по градуировочной таблице в зависимости от уровня наполнения, %».

5.2 Основные и вспомогательные средства поверки

5.2.1 Рулетка измерительная 3-го класса точности с верхними пределами измерений 20 и 30 м по ГОСТ 7502.

5.2.2 Рулетка измерительная с грузом 2-го или 3-го класса точности с верхними пределами измерений 10 м.

5.2.3 Светодальномер с пределами относительной погрешности измерений: $\pm 1,5$ мм, диапазоном измерений от 0,2 до 200 м по [2].

Примечание – Светодальномер должен быть во взрывозащищенном исполнении по ГОСТ Р 51330.19.

5.2.4 Штангенциркуль с диапазоном измерений 0-150 мм по ГОСТ 166.

5.2.5 Линейка измерительная металлическая с диапазоном измерений 0-1000 мм по ГОСТ 427.

5.2.6 Газоанализатор типа АНТ-3М по [3].

5.2.7 Динамометр с диапазоном измерений 0-100 Н по ГОСТ 13837.

5.2.8 Вспомогательные средства поверки: чертилка, мел, графитовый стержень, лестницы переносные, микрокалькулятор.

5.3 Основные средства поверки танков должны быть поверены в установленном порядке.

5.4 Допускается применение других, вновь разработанных или находящихся в эксплуатации средств поверки, удовлетворяющих по точности и пределам измерений требованиям настоящей рекомендации.

6 Требования к организации проведения поверки

6.1 Танки подлежат поверке органами Государственной метрологической службы или аккредитованными на право поверки метрологическими службами юридических лиц.

6.2 Устанавливают следующие виды поверок танка :

- первичную, которую проводят после строительства танка перед его вводом в эксплуатацию и капитального ремонта;
- периодическую, которую проводят по истечении срока действия градуировочной таблицы и при внесении в танк конструктивных изменений, влияющих на его вместимость;
- внеочередную, которую проводят при изменении значения базовой высоты при её ежегодных измерениях более чем на 0,1%.

Первичную поверку танков проводят после их гидравлических испытаний.

7 Требования к квалификации поверителей и требования безопасности

7.1 Поверку танка проводит физическое лицо, прошедшее курсы повышения квалификации и аттестованное в качестве поверителя в установленном порядке.

7.1.1 Измерения величин при поверке танка проводит группа лиц, включающая не менее трех специалистов, прошедших курсы повышения квалификации, и других лиц (при необходимости), в том числе поверителя организации, указанной в 6.1.

7.2 К поверке танка допускают лиц, изучивших настоящую рекомендацию, техническую документацию на танк и наливного судна и их конструкцию, средства поверки танка и прошедших обучение по 7.1 и инструктаж по безопасности труда в соответствии с ГОСТ 12.0.004.

7.3 Лица, проводящие измерения, надевают спецодежду:

- мужчины – костюмы по ГОСТ 12.4.111 , спец обувь по ГОСТ 12.4.137, строительную каску по ГОСТ 12.4.087, рукавицы по ГОСТ 12.4.010 и очки защитные по ГОСТ Р 12.4.013;

женщины – костюмы по ГОСТ 12.4.112, спец обувь по ГОСТ 12.4.137, строительную каску по ГОСТ 12.4.087, рукавицы по ГОСТ 12.4.010 и очки защитные по ГОСТ Р 12.4.013.

7.4 Содержание вредных паров и газов в воздухе вблизи и внутри танка на высоте до 2000 мм не должно превышать санитарных норм, установленных ГОСТ 12.1.005.

7.5 Предельно допустимая концентрация (ПДК) вредных паров и газов в воздухе, замеренная газоанализатором вблизи и внутри танка на высоте 2000 мм, не должна превышать 300 мг/м^3 – по ГОСТ 12.1.005.

7.6 Измерения параметров танка во время грозы **категорически запрещены.**

7.7 Для освещения в темное время суток или при необходимости в дневное время суток при проведении измерений изнутри танка применяют светильники во взрывозащищенном исполнении.

7.8 Перед началом поверки танка проверяют исправность :

- лестниц с поручнями и подножками;
- помостов с ограждениями.

7.9 В процессе измерений параметров танка обеспечивают двух или трех кратный обмен воздуха внутри танка. При этом анализ воздуха на содержание вредных паров и газов проводят через каждый час.

7.10 Продолжительность работы внутри танка не более 4-х часов, после каждой четырехчасовой работы – перерыв на один час.

7.11 При работе с применением светодальномера соблюдают требования безопасности, изложенные в технической документации на него.

8 Условия поверки

8.1 При поверке соблюдают следующие условия:

8.1.1 Измерения параметров танка проводят изнутри его.

8.1.2 Для проведения измерений параметров танка его освобождают от остатков нефти и нефтепродуктов, зачищают, пропаривают (при необходимости), промывают и вентилируют.

8.1.3 Температура окружающего воздуха и воздуха внутри танка от минус 10 °С до плюс 35°С.

8.1.4 Состояние погоды – без осадков.

9 Подготовка к поверке

9.1 При подготовке к поверке проводят следующие работы:

9.1.1 Изучают техническую документацию на танк, наливное судно и средства поверки.

9.1.2 Подготавливают средства поверки к работе согласно технической документации на них, утвержденной в установленном порядке.

9.2 Подготавливают танки к проведению необходимых измерений

9.2.1 Для проведения измерений внутренних диаметров поясов танка с применением светодальномера выполняют следующие операции в соответствии с рисунком А.2:

9.2.1.1 Вычисляют длину хорды S по формуле

$$S=0,70711 \cdot D, \quad (2)$$

где D – внутренний диаметр танка. Его значение принимают по технической документации на танк.

Значения хорды S , определенные по формуле (2), вносят в таблицу 2.

Таблица 2

| Наименование параметра | Тип наливного судна (баржи) |
|------------------------|-----------------------------|
|------------------------|-----------------------------|

| | | | |
|----------------------|-------------|----------|----------|
| | пр.КН-16801 | пр.81631 | пр.16802 |
| Длина хорды S , мм | | | |

9.2.1.2 На стенках переборок (носовой и кормовой) симметрично относительно плоскости симметрии танка с помощью измерительной рулетки откладывают хорду (наносят отметки мелом на стенках переборок). Отметки на стенках переборок обозначают буквами:

- А, В – на стенке носовой переборки;
- А', В' – на стенке кормовой переборки.

Длину хорды S принимают по таблице 2.

9.2.1.3 По отмеченным точкам А, А' и В, В' с помощью измерительной рулетки графитовым стержнем проводят на стенках цилиндрической части танка два параллельных отрезка АА' и ВВ'.

10 Операции поверки

10.1 При проведении поверки танка выполняют операции, указанные в таблице 3.

Таблица 3

| Наименование операции | Номер пункта, подпункта Рекомендации |
|---|--------------------------------------|
| Внешний осмотр | 11.1 |
| Измерения внутреннего диаметра пояса танка | 11.2 |
| Измерения длины танка | 11.3 |
| Измерения высоты «мертвой» полости танка | 11.4 |
| Измерения высоты исходной точки | 11.5 |
| Измерения высоты и уровня расположения скоса* | 11.6 |
| Измерения базовой высоты танка | 11.7 |
| Определение объема внутренних деталей | 11.8 |
| * Измеряют только при его наличии на танке. | |

11 Проведение поверки танка

11.1 Внешний осмотр

11.1.1 При внешнем осмотре танка проверяют:

- соответствие конструкции и внутренних деталей танка технической документации (паспорту) на него;
- наличие необходимой арматуры и оборудования;
- исправность лестниц (трапов) и помостов;
- чистоту внутренней поверхности танка;
- отсутствие деформаций стенок поясов, препятствующих проведению измерений линейных размеров (параметров) танка.

11.1.2 По результатам внешнего осмотра устанавливают возможность применения геометрического метода поверки танка.

11.2 Измерения внутреннего диаметра пояса танка

11.2.1 Внутренний диаметр пояса измеряют в трёх его сечениях: среднем, находящемся в середине пояса, правом и левом, расположенных на расстоянии от 100 до 150 мм от сварных швов, причём в каждом сечении – во взаимно перпендикулярных направлениях.

11.2.2 Внутренний диаметр D , мм, в каждом сечении пояса измеряют светодальномером в двух взаимно перпендикулярных направлениях и не менее двух раз в каждом направлении в следующей последовательности (рисунок А.3):

а) светодальномер 3 с задней её пяткой устанавливают на отрезке, например, BB' в сечениях пояса, указанных в 11.2.1;

- направляют луч лазера в точку C и точку лазерного излучения перемещают относительно точки C вверх и вниз, вращая светодальномер вокруг отрезка BB' ;

б) в качестве внутреннего диаметра пояса в данном сечении и при данном измерении принимают максимальное показание светодальномера;

в) измерения проводят не менее двух раз. Расхождение между результатами не должно быть более 1 мм.

Выполняя аналогичные операции, указанные в пунктах а) – в), измеряют внутренний диаметр пояса во взаимно перпендикулярном направлении, устанавливая светодалномер на отрезке AA' .

11.2.3 Результаты измерений D вносят в протокол, форма которого приведена в приложении Б.

11.3 Измерения длины танка

11.3.1 Длину танка (расстояние между переборками) L , мм, измеряют светодалномером изнутри танка по двум образующим цилиндрической части танка в следующей последовательности (рисунок А.4):

а) на одной из переборок через её центр O мелом или графитовым стержнем проводят хорду EF , которая является диаметром танка;

б) на линии диаметра ближе, например, к образующей E устанавливают светодалномер и визирную его линию (луч лазера) направляют к противоположной переборке;

в) на противоположной переборке луч лазера перемещают по вертикали вверх и вниз, вращая светодалномер вокруг отрезка EF ;

г) в качестве длины танка в данном положении светодалномера и при данном измерении принимают минимальные показания светодалномера;

д) измерения проводят не менее двух раз. Расхождение между результатами двух измерений не должно быть более 2 мм.

Выполняя аналогичные операции, указанные в 11.3.1, измеряют длину танка, устанавливая светодалномер ближе к образующей F .

11.3.2 Результаты измерений L вносят в протокол, форма которого приведена в приложении Б.

11.4 Измерения высоты «мёртвой» полости танка

11.4.1 Высоту «мёртвой» полости $h_{м.п}$, мм (рисунок А.5), измеряют измерительной рулеткой или измерительной линейкой не менее двух раз. Показания рулетки или линейки отсчитывают с погрешностью до 1 мм.

Расхождение между результатами двух измерений не должно быть более 2 мм.

11.4.2 Результаты измерений $h_{м.п}$ вносят в протокол, форма которого приведена в приложении Б.

11.5 Измерения высоты исходной точки

11.5.1 Высоту исходной точки (рисунок А.5), h_0 , мм, измеряют измерительной рулеткой или измерительной линейкой не менее двух раз. Показания рулетки или линейки отсчитывают с погрешностью до 1 мм.

Расхождение между результатами двух измерений не должно быть более 2 мм.

11.5.2 Результаты измерений h_0 вносят в протокол, форма которого приведена в приложении Б.

11.6 Измерения высоты и уровня расположения скоса

11.6.1 Высоту скоса (рисунок А.1) h_c , мм, измеряют изнутри или с наружной стороны танка светодальномером не менее двух раз. Расхождение между результатами двух измерений не должно быть более 2 мм.

11.6.2 Уровень расположения скоса (рисунок А.1), H_0 , мм, отсчитываемый от нижней образующей танка, измеряют светодальномером не менее двух раз. Расхождение между результатами двух измерений не должно быть более 2 мм.

11.6.3 Результаты измерений h_c , H_0 вносят в протокол, форма которого приведена в приложении Б.

11.7 Измерения базовой высоты танка

11.7.1 Базовую высоту танка H_6 , мм, измеряют измерительной рулеткой с грузом не менее двух раз. Показания рулетки отсчитывают с погрешностью до 1 мм.

Расхождение между результатами двух измерений не должно быть более 2 мм.

11.7.2 Результаты измерений H_6 вносят в протокол, форма которого приведена в приложении Б.

11.7.3 Базовую высоту танка измеряют ежегодно. Ежегодные измерения базовой высоты танка проводит комиссия, назначенная приказом руко-

водителя наливного судна, в состав которой должен быть включён специалист, прошедший курсы повышения квалификации по поверке и калибровке резервуаров (танков).

Результаты измерений базовой высоты оформляют актом, форма которого приведена в приложении Ж.

При изменении базовой высоты по сравнению с её значением, установленным при предыдущей поверке танка, более чем на 0,1%, проводят внеочередную поверку танка.

11.8 Определение объёма внутренних деталей

11.8.1 К внутренним деталям относят:

- элементы силового набора: таврового, уголкового и полособульбового профилей, расположенных на носовой и кормовой переборках;
- втулка измерительная цилиндрической формы;
- грузовые трубопроводы, размещённые в танке;
- прямок прямоугольной (цилиндрической) формы.

11.8.2 Линейными размерами элемента силового набора, подлежащими измерениям, являются размеры:

а) таврового профиля (рисунок А.6):

- длина b_n и толщина δ_n полки;
- высота h_t и толщина t_c стенки.

Толщину стенки профиля t_c определяют по результатам измерений расстояний от торцов полки до стенки профиля b'_n, b''_n ;

б) уголкового профиля (рисунок А.7):

- длина l_n и толщина δ_n полки;
- высота l_c и толщина δ_c профиля.

Толщину стенки профиля δ_c определяют по результатам измерений длины полки l_n и расстояния от торца полки до стенки профиля l'_n (на рисунке А.7 не показано);

в) полособульбового профиля (рисунок А.8): высота h_6 и толщина t_6 профиля.

По результатам измерений высоты h_6 и толщины t_6 профиля устанавливают номер профиля. Если номер профиля соответствует номеру 16б, то за значение площади сечения профиля S_3^6 принимают значение, равное 2116 мм²;

г) длина элемента силового набора L_3 ;

д) нижнее h_3^H и верхнее h_3^B положения элемента силового набора, определяемые от нижней образующей танка.

11.8.3 Линейными размерами других внутренних деталей являются :

а) втулки измерительной:

- диаметр d_v и толщина стенки δ_v ;
- нижняя h_v^H и верхняя h_v^B границы, определяемые от исходной точки;

б) грузового трубопровода:

- диаметр d_r ;
- нижняя h_r^H и верхняя h_r^B границы, определяемые от исходной точки.

Если нижний торец трубы находится ниже исходной точки, то объём её, соответствующий высоте h_6 , считают за объём внутренней детали, находящейся ниже исходной точки;

в) прямоугольник (рисунок А.9):

- площадь поперечного сечения S_4 ;
- высота прямоугольника h_4 .

11.8.4 Измерения линейных размеров элементов силового набора

11.8.4.1 Линейные размеры сечений профилей, указанные в 11.8.2, измеряют только одного из них по каждому виду профиля (таврового, уголкового, полособульбового).

11.8.4.2 Высоту таврового профиля h_t , мм, (рисунок А.6), измеряют измерительной линейкой. Показания шкалы линейки отсчитывают с погрешностью до 1 мм.

11.8.4.3 Величины b_n , δ_n , t_c , b'_n , b''_n , l_n , l_c , δ_c , h_b , t_b мм, указанные в 11.8.2, измеряют штангенциркулем. Показания шкалы штангенциркуля отсчитывают с погрешностью до 0,1 мм.

11.8.4.4 Длину элемента силового набора (рисунок А.10, рисунок А.11, рисунок А.12, рисунок А.13) L_s , мм, нижнее h^H , мм, и верхнее h^B , мм, положения его измеряют светодальномером с погрешностью до 2 мм.

11.8.4.5 Результаты измерений величин h_t , b_n , δ_n , t_c , b'_n , b''_n , l_n , l_c , δ_c , h_b , t_b , L_s , h^H , h^B , мм, вносят в протокол, форма которого приведена в приложении Б.

11.8.5 Измерения линейных размеров втулки измерительной

11.8.5.1 Наружный диаметр втулки измерительной (рисунок А.5) d_b , мм, измеряют штангенциркулем с погрешностью до 0,2 мм.

11.8.5.2 Толщину δ_b , мм, втулки измерительной, мм, принимают по технической документации на наливное судно.

11.8.5.3 Нижнюю и верхнюю границы втулки h_b^H , h_b^B мм, измеряют измерительной линейкой и светодальномером с погрешностью до 1 мм.

11.8.5.4 Результаты измерений d_b , δ_b , h_b^H , h_b^B вносят в протокол, форма которого приведена в приложении Б.

11.8.6 Измерения линейных размеров грузового трубопровода

11.8.6.1 Диаметр d_r , мм, грузового трубопровода измеряют с применением штангенциркуля или измерительной рулетки с погрешностью до 1 мм.

11.8.6.2 Нижнюю и верхнюю границы трубы h_r^H , h_r^B мм, измеряют измерительной линейкой и светодальномером с погрешностью до 1 мм.

11.8.6.3 Результаты измерений d_r , h_r^H , h_r^B вносят в протокол, форма которого приведена в приложении Б.

11.8.7 Измерения параметров прямка

11.8.7.1. Площадь поперечного сечения прямка (рисунок А.9) $S_{я}$, мм², определяют по результатам измерений ширины и длины прямка при прямоугольном его сечении или диаметра при круглом его сечении.

11.8.7.2 Высоту прямка $h_{я}$, мм, измеряют измерительной линейкой с погрешностью до 1 мм.

11.8.7.3 Результаты измерений $S_{я}$, $h_{я}$, вносят в протокол, форма которого приведена в приложении Б.

11.9 Измерения координаты точки измерений базовой высоты и уровня жидкости

11.9.1 Координату точки измерений базовой высоты и уровня жидкости (расстояние от торца танка, находящегося ближе к носу судна до центра измерительной втулки) l_3 , мм, (рисунок А.4) измеряют по палубе судна измерительной рулеткой не менее двух раз. Показания шкалы рулетки отсчитывают с погрешностью: 1 мм. Расхождение между результатами двух измерений должно быть: не более 5 мм.

11.9.2 Результаты измерений l_3 вносят в протокол, форма которого приведена в приложении Б.

12. Обработка результатов измерений

12.1 Обработку результатов измерений при поверке проводят в соответствии с приложением В.

12.2 Результаты вычислений вносят в журнал, форма которого приведена в приложении Г.

13. Составление градуировочной таблицы

13.1 Градуировочную таблицу составляют, начиная от точки касания образующей танка грузом рулетки (исходной точки) до предельного уровня $H_{пр}$, вычисляя посантиметровую вместимость танка.

13.2 Значения посантиметровой вместимости танка, указанные в градуировочной таблице, соответствуют температуре 20° С.

14. Оформление результатов поверки

14.1 Результаты поверки танка оформляют свидетельством о поверке в соответствии с [4].

На табличку, прикрепленную к втулке измерительной танка, наносят данные в соответствии с Д.6 приложения Д.

14.2 К свидетельству о поверке прилагают:

- а) градуировочную таблицу;
- б) протокол поверки (оригинал прикладывают к первому экземпляру градуировочной таблицы);
- в) журнал обработки результатов измерений при поверке¹⁾.

14.3 Форма титульного листа градуировочной таблицы и форма градуировочной таблицы приведены в приложении Е. Форма акта ежегодных измерений базовой высоты танка приведена в приложении Ж.

14.4 Протокол поверки подписывают лица, принявшие участие в поверке танка. Подпись поверителя заверяют оттиском поверительного клейма.

14.5 Титульный лист и последнюю страницу градуировочной таблицы подписывает поверитель. Подпись поверителя заверяют оттиском поверительного клейма.

14.6 Градуировочную таблицу утверждает руководитель органа государственной метрологической службы или руководитель, аккредитованный на право поверки метрологической службы юридического лица.

15 Порядок определения объема жидкости (продукта) в танке наливного судна

15.1 Объем продукта (нефти и нефтепродуктов), находящегося в танке, при наличии угла дифферента судна определяют, выполняя операции в последовательности:

¹⁾ Оформляют и прикладывают при ручном расчете градуировочной таблицы.

- измеряют угол дифферента судна φ с применением средств измерений угла с точностью: $\pm 2''$ (угловые секунды), например, оптического квадранта по ГОСТ 8.393;

- измеряют уровень продукта в танке Н с применением измерительной рулетки с грузом не менее двух раз.

Отсчитывают показания шкалы рулетки с точностью: ± 1 мм.

Если расхождение между результатами двух измерений составляет не более 2 мм, то за результат измерений принимают их среднее значение. Если полученное расхождение результатов измерений превышает 2 мм, то измерения повторяют еще дважды и берут среднее по трем наиболее близким результатам измерений.

Измерения уровня продукта в танке должны проводить по изложенной в «Методике выполнения измерений (МВИ) массы продукта», которую необходимо разработать с учетом конструктивных особенностей танков наливных судов.

15.2 Объем продукта, V_n , m^3 , при наличии угла дифферента судна φ определяют по формуле

$$V_n = K \cdot V_{гр}, \quad (1)$$

где V_n - объем продукта, соответствующий измеренному уровню Н, см, m^3 ;

К - поправочный коэффициент на угол дифферента судна;

$V_{гр}$ - объем продукта, определенный по градуировочной таблице при уровне Н, m^3 .

Поправочный коэффициент К вычисляют по формуле

$$K = \frac{R}{\eta \cdot L} \cdot \frac{[(\sin \alpha - \frac{\sin^3 \alpha}{3} - \alpha \cdot \cos \alpha) - (\sin \beta - \frac{\sin^3 \beta}{3} - \beta \cdot \cos \beta)]}{\psi - 0,5 \cdot \sin 2\psi}, \quad (2)$$

где R - внутренний диаметр танка, мм;

L - длина танка, мм;

$$\alpha = \arccos \left[1 - \frac{L \cdot \eta + (H - H_u)}{R} \right];$$

$$\beta = \arccos \left[1 - \frac{(H - H_u)}{R} \right];$$

$$\psi = \arccos \left[1 - \frac{H}{R} \right];$$

$$H_u = l_3 \cdot \eta;$$

H – уровень продукта, мм;

l_3 - координата отсчета уровня продукта в резервуаре, мм;

η - степень наклона судна, вычисляемая по формуле

$$\eta = \operatorname{tg} \varphi, \quad (3)$$

где φ - угол дифферента судна, гр.угл.

15.3 Значения коэффициента K приведены в таблице 4.

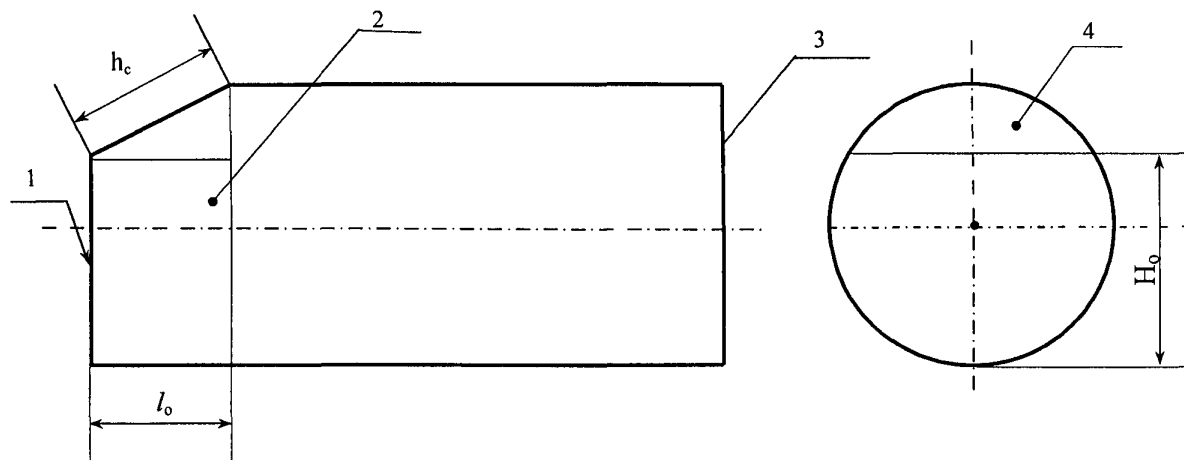
Таблица 4

| Уровень H , см | Значение коэффициента K при угле дифферента φ , в минутах угл. | | | | | | | | | |
|---------------------|--|-----|-----|-----|-------|-------|-------|----|-------|-------|
| | 15' | 30' | 45' | 60' | 1°15' | 1°30' | 1°45' | 2° | 2°15' | 2°30' |
| 10 | | | | | | | | | | |
| 11 | | | | | | | | | | |
| 12 | | | | | | | | | | |
| 13 | | | | | | | | | | |
| 14 | | | | | | | | | | |
| 15 | | | | | | | | | | |
| 16 | | | | | | | | | | |
| 17 | | | | | | | | | | |
| 18 | | | | | | | | | | |
| 19 | | | | | | | | | | |
| 20 | | | | | | | | | | |
| ... | | | | | | | | | | |
| ... | | | | | | | | | | |
| ... | | | | | | | | | | |

Примечание – Значение коэффициента K не зависит от знака угла направления дифферента судна.

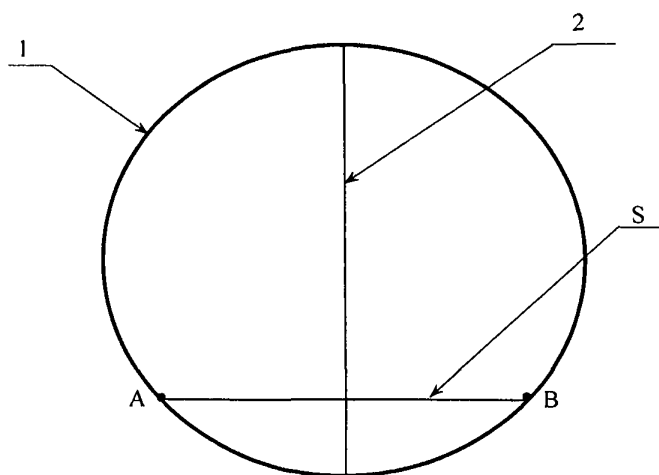
Приложение А

Схемы оборудования и измерений параметров танка при поверке



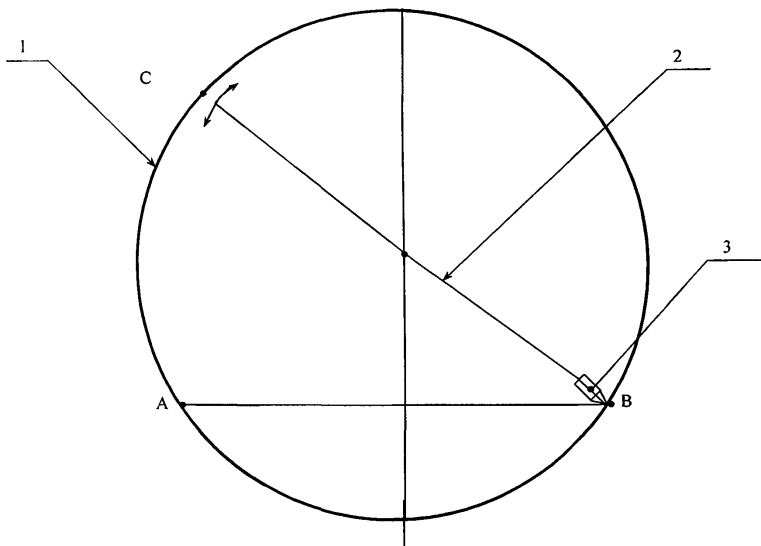
1 – переборка скошенной части танка; 2 – скошенная часть танка; 3 – переборка цилиндрической части танка; 4 – скос; h_c – высота скоса; H_0 – уровень расположения скоса; l_0 – длина скошенной части танка.

Рисунок А.1 – Схема танка со скошенной частью.



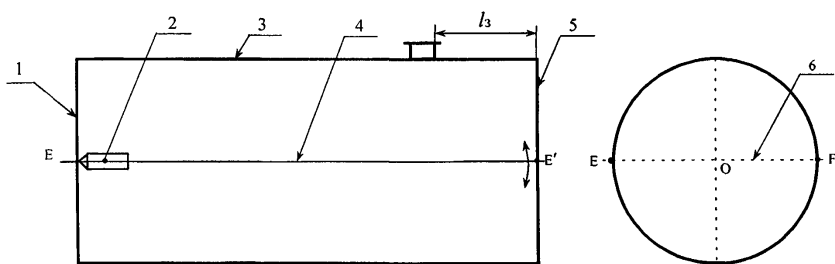
1 – цилиндрическая часть танка; 2 – плоскость симметрии танка; S – длина хорды АВ.

Рисунок А.2 – Схема измерений внутренних диаметров пояса танка.



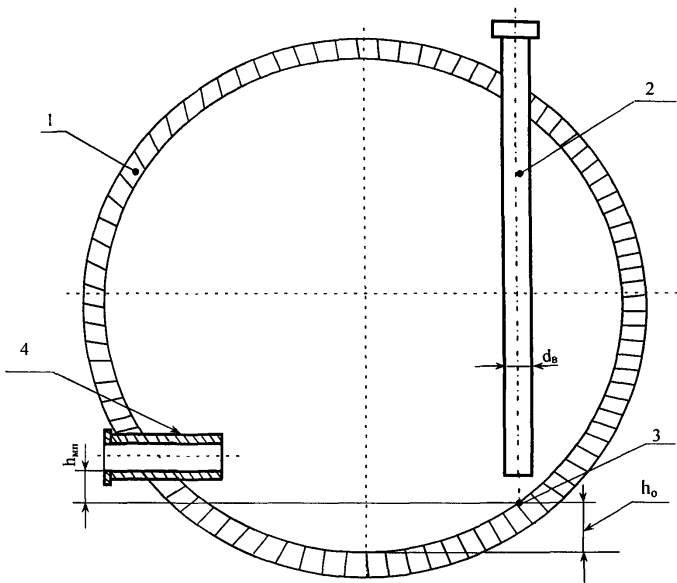
1 – стенка цилиндрической части резервуара; 2 – визирная линия электронной рулетки; 3 – светодальномер на отрезке BB' (точка B' на рисунке не показана); BC – предполагаемый диаметр пояса;

Рисунок А.3 – Схема измерений внутреннего диаметра танка



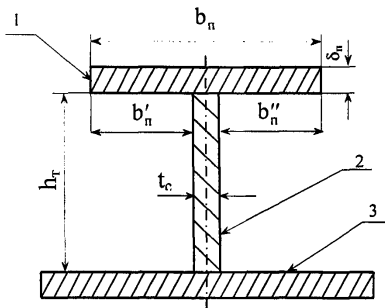
1,5 – переборки танка; 2 – светодальномер; 3 – цилиндрическая часть танка; 4 – длина танка L ; 6 – хорда (диаметр); O – центр переборки танка; E, F – образующие танка; l_3 – координата точки измерений базовой высоты и уровня жидкости.

Рисунок А.4 - Схема измерений длины танка.



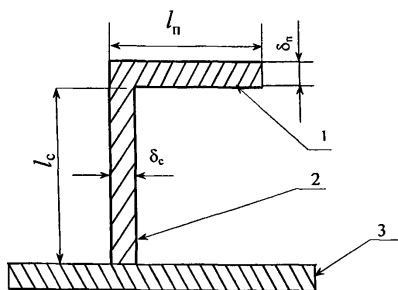
1 – цилиндрическая часть танка; 2 – втулка измерительная; 3 – точка касания образующей танка грузом рулетки (исходная точка); 4 – приемно-раздаточный патрубок; $h_{\text{мп}}$ – высота «мертвой» полости; h_0 – высота исходной точки.

Рисунок А.5 – Схема измерений высоты «мертвой» полости танка и высоты исходной точки.



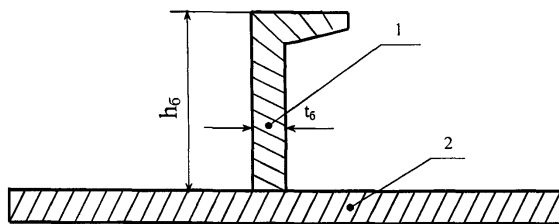
1- полка профиля; 2-стенка профиля; 3- присоединенный пояс обшивки; b_n, δ_n – длина и толщина полки; h_r, t_c – высота и толщина стенки профиля; b'_n, b''_n – расстояние от торцов полки до стенки профиля.

Рисунок А.6 – Сечение таврового профиля



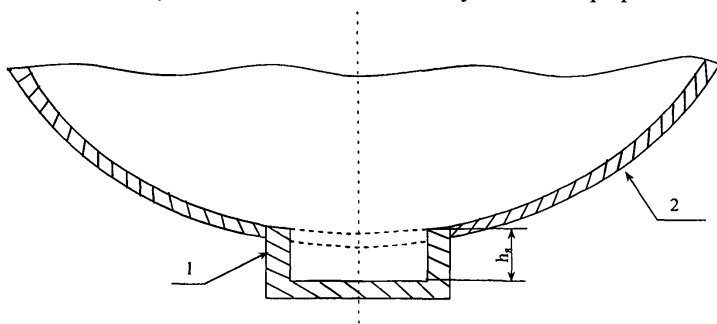
1- полка профиля; 2-стенка профиля; 3- присоединенный пояс обшивки;
 l_n – длина полки; l_c – высота профиля; δ_c – толщина профиля; δ_n – толщина полки профиля.

Рисунок А.7 – Сечение углового профиля



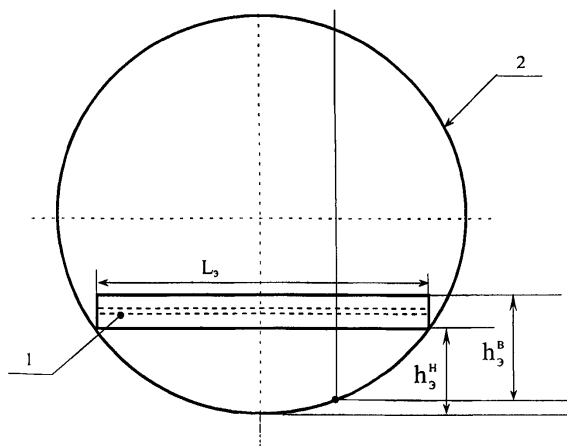
1 – стенка полосульбового профиля; 2 – присоединенный пояс обшивки;
 $h_б$ – высота профиля; $t_б$ – толщина профиля.

Рисунок А 8 – Сечение полосульбового профиля.



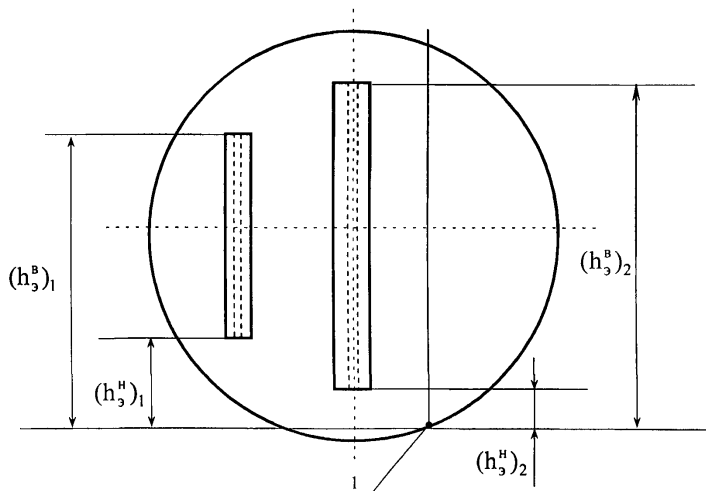
1 – приямок; 2 – цилиндрическая часть танка; $h_я$ – высота приямка.

Рисунок А 9 – Схема приямка танка.



1 – тавровый профиль; 2 – переборка танка; h_3^H – нижнее положение профиля; h_3^B – верхнее положение профиля; L_3 – длина профиля.

Рисунок А.10 – Схема расположения горизонтального профиля.



$(h_3^B)_1, (h_3^H)_1$ – верхнее и нижнее положения первого профиля;
 $(h_3^B)_2, (h_3^H)_2$ – верхнее и нижнее положения второго профиля.

Рисунок А.11 – Схема расположения вертикальных тавровых профилей.

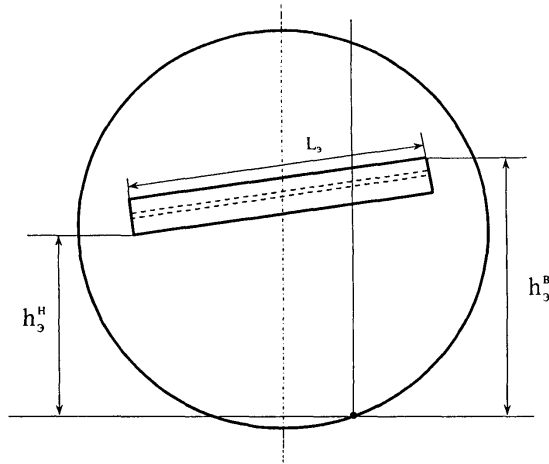
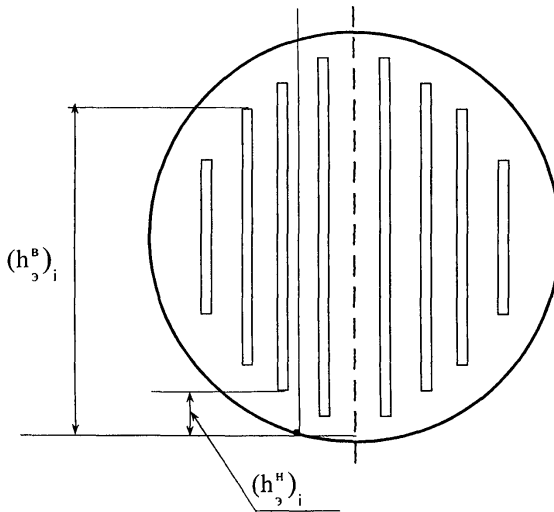


Рисунок А.12- Схема расположения наклонного таврового профиля.



$(h_3^H)_i$ – нижнее положение i -го уголкового (полособульбового) профиля;

$(h_3^B)_i$ – верхнее положение i -го уголкового (полособульбового) профиля.

Рисунок А.13 – Схема расположения уголкового (полособульбового) профиля.

Приложение Б

Форма протокола поверки танка

ПРОТОКОЛ

поверки танка наливного судна «пр.КН – 16801» («пр. 16802», «пр. 81631»)

Таблица Б.1 – Общие данные

| Код доку-мента | Регистрацион-ный номер | Дата | | | Основание для проведения по-верки |
|----------------|------------------------|-------|-------|-----|-----------------------------------|
| | | число | месяц | год | |
| | | | | | |

Продолжение таблицы Б.1

| Место проведения поверки | Средство измерения |
|--------------------------|--------------------|
| 1 | 2 |
| | |

Продолжение таблицы Б.1

| Танк | | |
|---|------------|----------------------------------|
| Номер | Назначение | Коэффициент $\alpha_{ст}$, 1/°C |
| 1 | 2 | 3 |
| | | |
| Примечание – Значение коэффициента линейного расширения материала танка $\alpha_{ст}$ (графа 3) берут из технической документации на танк, при отсутствии данных его значение принимают равным $11.3 \cdot 10^{-6}$ 1/°C. | | |

Окончание таблицы Б.1

| Температура воздуха, °C | Загазованность, мг/м ³ |
|-------------------------|-----------------------------------|
| | |

Таблица Б.2 – Внутренние диаметры поясов D

В миллиметрах

| Сечение пояса | Направление измерения | Номер измерения | Номер пояса | | | | | | | | | | | | | | |
|---------------|-----------------------|-----------------|-------------|---|---|---|---|---|---|---|---|----|----|----|----|----|--|
| | | | 1 | 2 | 3 | 4 | 5 | 6 | 7 | 8 | 9 | 10 | 11 | 12 | 13 | 14 | |
| Левое | горизонтальное | 1 | | | | | | | | | | | | | | | |
| | | 2 | | | | | | | | | | | | | | | |
| | вертикальное | 1 | | | | | | | | | | | | | | | |
| | | 2 | | | | | | | | | | | | | | | |
| Среднее | горизонтальное | 1 | | | | | | | | | | | | | | | |
| | | 2 | | | | | | | | | | | | | | | |
| | вертикальное | 1 | | | | | | | | | | | | | | | |
| | | 2 | | | | | | | | | | | | | | | |
| Правое | горизонтальное | 1 | | | | | | | | | | | | | | | |
| | | 2 | | | | | | | | | | | | | | | |
| | вертикальное | 1 | | | | | | | | | | | | | | | |
| | | 2 | | | | | | | | | | | | | | | |

Таблица Б.3 – Другие параметры танка,

В миллиметрах

| Номер измерения | Длина танка L | Высота «мёртвой» полости $h_{мп}$ | Координата l_3 | Высота исходной точки h_0 |
|-----------------|---------------|-----------------------------------|------------------|-----------------------------|
| 1 | | | | |
| 2 | | | | |

Окончание таблицы Б.3

В миллиметрах

| Номер измерения | Скос | | Базовая высота танка H_6 |
|-----------------|--------------|----------------------------|----------------------------|
| | высота h_c | уровень расположения H_0 | |
| 1 | | | |
| 2 | | | |

Таблица Б.4 – Тавровый профиль

В миллиметрах

| Порядковый номер профиля | Размеры профиля | | | | Размеры полки профиля | | | |
|--------------------------|-----------------|--------------|----------------|-----------------|-----------------------|--------------------|------------|---------|
| | длина L_3 | высота h_t | положение | | длина b_n | толщина δ_n | расстояние | |
| | | | нижнее h_3^H | верхнее h_3^B | | | b'_n | b''_n |
| 1 | 2 | 3 | 4 | 5 | 6 | 7 | 8 | 9 |
| | | | | | | | | |
| | | | | | | | | |
| | | | | | | | | |
| | | | | | | | | |
| | | | | | | | | |

Примечание - Графу 2 заполняют только при горизонтальном и наклонном расположении таврового профиля.

Таблица Б.5 – Угловый профиль

в миллиметрах

| Порядковый номер профиля | Размеры профиля | | | Размеры полки профиля | | |
|--------------------------|-----------------|----------------|-----------------|-----------------------|--------------------|-------------------|
| | высота l_c | положение | | длина l_n | толщина δ_n | расстояние l'_n |
| | | нижнее h_3^H | верхнее h_3^B | | | |
| | | | | | | |
| | | | | | | |
| | | | | | | |
| | | | | | | |
| | | | | | | |

Таблица Б.6 – Полособульбовый профиль

| Порядковый номер профиля | Линейные размеры профиля | | | | Площадь сечения профиля $S_3^6 \text{ мм}^2$ |
|--------------------------|--------------------------|---------------------------|----------------------------|-----------------------------|--|
| | высота $h_6, \text{ мм}$ | толщина $t_6, \text{ мм}$ | положение | | |
| | | | нижнее $h_3^H, \text{ мм}$ | верхнее $h_3^B, \text{ мм}$ | |
| | | | | | |
| | | | | | |
| | | | | | |
| | | | | | |
| | | | | | |

Таблица Б.7 – Внутренние детали цилиндрической формы

| Наименование детали | Диаметр d, мм | Толщина d, мм | Высота от исходной точки | | Прямо́к | |
|--|---------------|---------------|------------------------------------|-------------------------------------|--|----------------------------|
| | | | нижняя граница h ^н , мм | верхняя граница h ^в , мм | площадь S _я , мм ² | высота h _я , мм |
| 1 | 2 | 3 | 4 | 5 | 6 | 7 |
| Втулка измерительная | | | | | | |
| Грузовой трубопровод | | | | | | |
| Прямо́к | | | | | | |
| Примечание – Величины: d, h ^н , h ^в (графы 2, 4, 5) – диаметр, нижнее и верхнее положения измерительной трубы или грузового трубопровода, измеренные по 11.8.5 и 11.8.6 соответственно | | | | | | |

Должности

Подписи и оттиск
поверительного клейма

Инициалы, фамилии

Приложение В

Обработка результатов измерений

В.1. Вычисление внутреннего диаметра пояса

В.1.1. Внутренний диаметр i -го пояса танка в каждом из трёх сечений во взаимно перпендикулярных направлениях D_{1i}^k, D_{2i}^k вычисляют по формулам:

$$D_{1i}^k = \frac{(D_1')_i^k + (D_1'')_i^k}{2}; \quad (\text{B.1})$$

$$D_{2i}^k = \frac{(D_2')_i^k + (D_2'')_i^k}{2}, \quad (\text{B.2})$$

где k – соответствует обозначениям: л, с, п (л – левое, с – среднее, п – правое сечение пояса);

D_{1i}^k, D_{2i}^k – внутренние диаметры (далее – диаметры) i -го пояса в k -том сечении в горизонтальном и вертикальном направлениях соответственно.

В.1.2. Диаметры i -го пояса во взаимно перпендикулярных направлениях D_{1i}, D_{2i} вычисляют по формулам:

$$D_{1i} = \frac{D_{1i}^n + D_{1i}^c + D_{1i}^l}{3}; \quad (\text{B.3})$$

$$D_{2i} = \frac{D_{2i}^n + D_{2i}^c + D_{2i}^l}{3}, \quad (\text{B.4})$$

где $D_{1,2}^n, D_{1,2}^c, D_{1,2}^l$ – диаметры в трёх сечениях пояса во взаимно перпендикулярных направлениях, вычисляемые по формулам (B.1) и (B.2).

В.1.3 Диаметр i -го пояса вычисляют по формуле

$$D_i = \frac{D_{1i} + D_{2i}}{2}. \quad (\text{B.5})$$

В.2 Вычисление диаметра танка

В.2.1 Диаметр танка D , мм, приведённый к температуре 20°C , вычисляют по формуле

$$D = \frac{\sum_{i=1}^n D_i}{n} \cdot [1 + \alpha_{\text{ст}}(20 - t)], \quad (\text{B.6})$$

где D_i – диаметр i -го пояса, вычисляемый по формуле (B.5), мм;

n – число поясов;

$\alpha_{\text{ст}}$ – коэффициент линейного расширения материала танка, $1/^{\circ}\text{C}$.

Его значение принимают по технической документации на танк. При отсутствии данных значение $\alpha_{\text{ст}}$ принимают равным $11,3 \cdot 10^{-6} 1/^{\circ}\text{C}$;

t – температура окружающего воздуха, при которой были проведены измерения, $^{\circ}\text{C}$.

В.2.2 Результаты вычисления D по формуле (B.6) вносят в журнал, форма которого приведена в приложении Г.

В.3 Вычисление длины танка

В.3.1 Длину танка L , мм, приведённую к температуре 20°C , вычисляют по формуле

$$L = \frac{L_1 + L_2}{2} \cdot [1 + \alpha_{\text{ст}}(20 - t)], \quad (\text{B.7})$$

где L_1, L_2 – длины танка при первом и втором измерениях по 11.3, мм.

В.3.2 Результаты вычисления L по формуле (B.7) вносят в журнал, форма которого приведена в приложении Г.

В.4 Вычисление высоты «мёртвой» полости танка

В.4.1. Высоту «мёртвой» полости танка $h_{\text{мп}}$, мм, вычисляют по формуле

$$h_{\text{мп}} = \frac{h'_{\text{мп}} + h''_{\text{мп}}}{2}, \quad (\text{B.8})$$

где $h'_{мп}, h''_{мп}$ – высоты «мёртвой» полости при первом и втором измерениях по 11.4, мм.

В.4.2 Результат вычисления $h_{мп}$ по формуле (В.8) вносят в журнал, форма которого приводится в приложении Г.

В.5 Вычисление высоты исходной точки

В.5.1 Высоту исходной точки h_o , мм, вычисляют по формуле

$$h_o = \frac{h'_o + h''_o}{2}, \quad (\text{В.9})$$

где h'_o, h''_o – высоты исходной точки при первом и втором измерениях по 11.5, мм.

В.5.2 Результаты вычисления h_o по формуле (В.9) вносят в журнал, форма которого приведена в приложении Г.

В.6 Вычисление высоты и уровня расположения скоса

В.6.1. Высоту скоса h_c , мм, приведённую к температуре 20°C, вычисляют по формуле:

$$h_c = \frac{h'_c + h''_c}{2} \cdot [1 + \alpha_{ст} \cdot (20 - t)], \quad (\text{В.10})$$

где h'_c, h''_c – высоты скоса при первом и втором измерениях по 11.6.1, мм.

В.6.2 Уровень расположения скоса H_o , мм, приведённый к температуре 20°C, вычисляют по формуле

$$H_o = \frac{H'_o + H''_o}{2} \cdot [1 + \alpha_{ст} \cdot (20 - t)], \quad (\text{В.11})$$

где H'_o, H''_o – уровни расположения скоса при первом и втором измерениях по 11.6.2, мм.

В.6.3. Результаты вычислений h_c, H_o по формулам (В.10), (В.11) вносят в журнал, форма которого приведена в приложении Г.

В.7 Вычисление базовой высоты танка

В.7.1 Базовую высоту танка H_6 , мм, вычисляют по формуле

$$H_6 = \frac{H'_6 + H''_6}{2}, \quad (\text{В.12})$$

где H'_6, H''_6 – базовые высоты танка при первом и втором измерениях по 11.7, мм.

В.7.2 Результат вычисления H_6 по формуле (В.12) вносят в журнал, форма которого приведена в приложении Г.

В.8 Вычисление посантиметровой вместимости танка без скошенной части

В.8.1 Вычисление посантиметровой вместимости без скоса.

В.8.1.1. Посантиметровую вместимость танка, приведённую к температуре 20°C, $V_1(H)$, м³, при изменении уровня от нуля до H вычисляют по формуле

$$V_1(H) = \frac{\pi \cdot D^2}{4 \cdot 10^9} \cdot (L - l'_3) \cdot K_u - \Delta V_{\text{вд}}, \quad (\text{В.13})$$

где D – диаметр танка, вычисленный по формуле (В.5), мм;

L – длина танка, вычисленная по формуле (В.6), мм;

l'_3 – длина равновеликого цилиндра, объём которого равен суммарному объёму угловых и полособульбовых профилей в зависимости от их наличия, мм;

K_u – коэффициент заполнения танка при уровне H ;

$\Delta V_{\text{вд}}$ – объём внутренних деталей (таврового профиля, цилиндрической формы и прямка при его наличии), м³.

В.8.1.2 Длину равновеликого цилиндра l'_3 , мм, вычисляют по формуле

$$l'_3 = \frac{4 \cdot S_3 \cdot \sum_{j=1}^m (h_j^p - h_j^h) \cdot [1 + \alpha_{\text{ст}} \cdot (20 - t)]}{\pi \cdot D^2}, \quad (\text{В.14})$$

где S_j – площадь поперечного сечения профиля (S_j^y или S_j^6), мм²;

$(h_j^a - h_j^u)_j$ – разность верхнего и нижнего положений j -го профиля, мм;

j – порядковый номер профиля;

m – число профилей, расположенных на переборках танка.

Площадь уголкового профиля (рисунок А.7) S_3^y , мм², вычисляют по формуле

$$S_3^y = l_n \cdot \delta_n + (l_c - \delta_n) \cdot \delta_c. \quad (\text{В.15})$$

Площадь полосульбового профиля S_3^6 принимают по таблице Б.6 приложения Б.

Результат вычисления S_3^y , вносят в журнал, форма которого приведена в приложении Г.

В.8.1.3. Коэффициент наполнения танка $K_{\text{ц}}$, вычисляют по формуле

$$K_{\text{ц}} = \frac{1}{\pi} \cdot \left(\psi - \frac{1}{2} \cdot \sin 2\psi \right), \quad (\text{В.16})$$

где ψ – параметр, вычисленный по формуле

$$\psi = \arccos \left[1 - \frac{2 \cdot (H + h_0)}{D} \right], \quad (\text{В.17})$$

H – уровень, отсчитываемый от исходной точки, мм;

D – диаметр танка, мм;

h_0 – высота исходной точки, мм.

В.8.1.4 При значениях уровня H в формуле (В.17), равных:

– нулю определяют по формуле (В.13) «неучтенного» объема жидкости V_0 , м³;

– высоте «мёртвой» полости определяют по формуле (В.13) вместимость «мёртвой» полости танка $V_{\text{мп}}$, м³.

В.8.2 Вычисление посантиметровой вместимости танка со скошенной частью

В.8.2.1 Посантиметровую вместимость танка $V_2(H)$, м^3 , приведённую к температуре 20°C , при изменении уровня от нуля до H вычисляют по формуле

$$V_2(H) = \frac{\pi \cdot D^2}{4 \cdot 10^9} \cdot [(L - l_3'') \cdot K_u - (K_u - K_o) \cdot \frac{H - H_o}{D - H_o} \cdot \frac{l_o}{2}] - \Delta V_{\text{вд}}, \quad (\text{B.18})$$

где l_3'' – длина равновеликого цилиндра, объём которого равен суммарному объёму уголкового и полособульбового профиля в зависимости от их наличия, мм;

K_u , K_o – коэффициенты наполнения танка при уровнях соответственно H и H_o ;

H_o – уровень расположения скоса (рисунок А.1), вычисленный по формуле (В.11), мм;

l_o – длина скошенной части танка (рисунок А.1).

В.8.2.2 Длину равновеликого цилиндра l_3'' , мм, вычисляют по формуле:

$$l_3'' = \frac{4 \cdot S_3 \cdot \sum_{j=1}^m (h_3^a - h_3^h)_j \cdot [1 + \alpha_{\text{ст}} \cdot (20 - t)]}{\pi \cdot D^2 \cdot K_o}, \quad (\text{B.19})$$

где S_3 – площадь поперечного сечения профиля (S_3^y или S_3^b), мм^2 ;

$(h_3^a - h_3^h)_j$ – разность верхнего и нижнего положений j -го профиля, мм;

D – диаметр танка;

K_o – коэффициент наполнения танка при уровне H_o ;

j – порядковый номер профиля;

m – число профилей, расположенных на носовой и кормовой переборках.

Площади уголкового (S_3^y) и полособульбового профиля S_3 определяют по В.8.1.2.

В.8.2.3 Коэффициенты наполнения танка K_u , K_o определяют по формуле (В.16). Коэффициент K_o определяют по формуле (В.16) при значении уровня H_o .

В.8.2.4 Длину скошенной части танка l_o , мм, вычисляют по формуле

$$l_o = \sqrt{h_c^2 - (D - H_o)^2}, \quad (\text{В.20})$$

где h_c – высота скоса, вычисляемая по формуле (В.10), мм;

H_o – уровень расположения скоса, вычисленный по формуле (В.11), мм.

В.9 Вычисление объёма внутренних деталей

В.9.1 К внутренним деталям относят:

а) элементы силового набора:

- таврового профиля (рисунок А.6), расположенного на переборке горизонтально (рисунок А.10) или вертикально (рисунок А.11) и наклонно (рисунок А.12);
- уголкового (рисунок А.7) и полособульбового профилей, расположенных в вертикальном направлении (рисунок А.13);

б) приямок (рисунок А.9).

В.8.3 Посантиметровую вместимость танка по формулам (В.13), (В.18) вычисляют до предельного уровня $H_{пр}$, значения которого принимают равным, значению верхней границы измерительной втулки h_B^B .

В.9.2 Объёмы уголкового и полособульбового профилей учтены в формулах (В.13), (В.18).

В.9.3 Объём внутренних деталей (таврового профиля) $\Delta V_{вд}^T$, м³, при изменении уровня от нижнего h_j^H до верхнего h_j^B положений j -го таврового профиля:

- при вертикальном расположении профиля $(\Delta V_{вд}^T)'_j$, м³ (рисунок А.11), вычисляют по формуле

$$(\Delta V_{вд}^T)'_j = S_j^T \cdot (H - h_{эj}^H) \cdot 10^{-9}, \quad (\text{В.21})$$

где S_j^T – площадь поперечного сечения таврового профиля, мм²;

H – уровень, отсчитываемый от исходной точки, мм;

$h_{эj}^H$ – нижнее положение j -го профиля, мм;

- при горизонтальном и наклонном расположении профиля $(\Delta V_{\text{вд}}^{\tau})_j^{\text{н}}$, м³ (рисунок А.10 и рисунок А.12) вычисляют по формуле

$$(\Delta V_{\text{вд}}^{\tau})_j^{\text{н}} = \frac{S_3^{\tau} \cdot L_{3j}}{10^9} \cdot \frac{(H - h_{3j}^{\text{н}})}{(h_3^{\text{в}} - h_3^{\text{н}})_j}, \quad (\text{В.22})$$

где L_{3j} – длина j -го профиля, мм;

$h_{3j}^{\text{н}}$, $h_{3j}^{\text{в}}$ – нижнее и верхнее положения j -го профиля, мм.

Площадь S_3^{τ} , мм², вычисляют по формуле

$$S_3^{\tau} = [b_{\text{н}} - (b'_{\text{н}} + b''_{\text{н}})] \cdot h_{\text{т}} + b_{\text{п}} \delta_{\text{п}} \quad (\text{В.23})$$

Результат вычисления S_3^{τ} вносят в журнал, форма которого приведена в приложении Г.

В.9.4 Объём внутренней детали (втулки измерительной) $\Delta V_{\text{вд}}^{\text{в}}$, м³, вычисляют по формуле

$$\Delta V_{\text{вд}}^{\text{в}} = \pi \cdot d_{\text{в}} \cdot \delta_{\text{в}} \cdot (H - h_{\text{в}}^{\text{н}}) \cdot 10^{-9}, \quad (\text{В.24})$$

где $d_{\text{в}}$, $\delta_{\text{в}}$ – диаметр и толщина стенки втулки измерительной, мм;

$h_{\text{в}}^{\text{н}}$ – нижнее положение втулки измерительной, мм.

В.9.5 Объём внутренней детали (грузового трубопровода) $\Delta V_{\text{вд}}^{\text{г}}$, м³, вычисляют по формуле

$$(\Delta V_{\text{вд}}^{\text{г}})_1 = \frac{\pi \cdot d_{\text{г}}^2}{4} \cdot (H - h_{\text{г}}^{\text{н}}) \cdot 10^{-9}, \quad (\text{В.25})$$

где $d_{\text{г}}$ – диаметр грузового трубопровода, мм;

$h_{\text{г}}^{\text{н}}$ – нижнее положение грузового трубопровода, мм.

Если нижний торец трубы находится ниже исходной точки, то объём грузового трубопровода вычисляют по формуле

$$(\Delta V_{\text{вд}}^{\text{г}})_2 = \frac{\pi \cdot d_{\text{г}}^2}{4} \cdot (h_{\text{о}} + H) \cdot 10^{-9}, \quad (\text{В.26})$$

где $h_{\text{о}}$ – высота исходной точки, мм.

В.9.6. Объём внутренней детали (прямяка) $\Delta V_{\text{вд}}^{\text{я}}$, м³ (рисунок А.9), вычисляют по формуле

$$\Delta V_{\text{вд}}^{\text{я}} = S_{\text{я}} \cdot h_{\text{я}} \cdot 10^{-9}, \quad (\text{В.27})$$

где $S_{\text{я}}$ – площадь поперечного сечения прямяка, мм²;

$h_{\text{я}}$ – высота прямяка, мм.

В.10 Вычисление погрешности определения вместимости танка

В.10.1 Относительную погрешность определения вместимости танка δ_v , %, при уровне Н вычисляют по формуле

$$\delta_v = \pm 1,1 \cdot \sqrt{\left\{ 2 + \frac{2\sqrt{x}}{(2\psi - \sin 2\psi)} \cdot \left[\frac{2x^2 - 4x + 1}{\sqrt{2-x}} - \frac{1}{\sqrt{1-x}} \right] \right\}^2 \cdot \delta_{\text{д}}^2 + \delta_{\text{L}}^2 + \delta_{\text{t}}^2}, \quad (\text{В.27})$$

где x – безразмерный параметр, зависящий от уровня наполнения танка, вычисляемый по формуле

$$x = \frac{H}{D}, \quad (\text{В.28})$$

где H – уровень наполнения, мм;

D – диаметр танка, вычисляемый по формуле (В.6), мм;

$\delta_{\text{д}}$ – пределы относительной погрешности измерений диаметра танка, %, вычисляемые по формуле

$$\delta_{\text{д}} = \pm \frac{\sqrt{\Delta D_1^2 + \Delta D_2^2 + \Delta D_3^2 + \dots + \Delta D_n^2}}{D} \cdot 100, \quad (\text{В.29})$$

где $\Delta D_1, \Delta D_2, \Delta D_3, \dots, \Delta D_n$ – абсолютные погрешности измерений диаметров поясов, предельные значения которых в зависимости от типа наливного судна приведены в таблице 1, мм;

δ_{L} – пределы относительной погрешности измерений длины танка, %, вычисляемые по формуле

$$\delta_{\text{L}} = \pm \frac{\Delta L}{L} \cdot 100, \quad (\text{В.30})$$

где ΔL – абсолютная погрешность измерений длины танка, предельные значения которой приведены в таблице 1, мм;

L – длина танка, вычисляемая по формуле (В.7), мм;

δ_t – пределы относительной погрешности измерений температуры окружающего воздуха, %, вычисляемые по формуле

$$\delta_t = \pm \alpha_{\text{ст}} \cdot \Delta t \cdot 100 \quad , \quad (\text{В.31})$$

где $\alpha_{\text{ст}}$ - коэффициент линейного расширения материала стенки танка, $1/^\circ\text{C}$. При отсутствии точных данных значение его принимают равным $11,3 \cdot 10^{-6} 1/^\circ\text{C}$;

Δt – абсолютная погрешность измерений температуры воздуха, $^\circ\text{C}$. В соответствии с таблицей 1 её предельное значение принято равным 1°C ;

ψ - величина, вычисляемая по формуле (В.17).

В.10.2 Относительную погрешность определения вместимости танка вычисляют по формуле (В.27) для каждого уровня наполнения танка и её значения указывают в градуировочной таблице.

Приложение Г

Форма журнала обработки результатов измерений

Ж У Р Н А Л обработки результатов измерений

Г.1 Вычисление диаметра танка:

$$D = \dots \text{ мм.}$$

Г.2 Вычисление длины танка :

$$L = \dots \text{ мм.}$$

Г.3 Вычисление высоты «мертвой» полости

$$h_{\text{мп}} = \dots \text{ мм.}$$

Г.4 Вычисление высоты исходной точки

$$h_o = \dots \text{ мм.}$$

Г.5 Вычисление высоты скоса

$$h_c = \dots \text{ мм.}$$

Г.6 Вычисление уровня расположения скоса

$$H_o = \dots \text{ мм.}$$

Г.7 Вычисление базовой высоты

$$H_6 = \dots \text{ мм.}$$

Г.8 Вычисление площади сечения уголкового профиля

$$S_3^y = \dots \text{ мм}^2.$$

Г.9 Вычисление площади сечения таврового профиля

$$S_3^t = \dots \text{ мм}^2.$$

Г.10 Вычисление площади сечения полособульбового профиля

$$S_3^6 = \dots \text{ мм}^2.$$

Г.10 Составление градуировочной таблицы танка без скоса

Таблица Г.1

| Уровень наполнения, см | Вместимость, м ³ | Коэффициент вместимости ²⁾ , м ³ /мм 3 | Погрешность опре- деления вместимо- сти,% 4 |
|-------------------------------|-----------------------------|---|--|
| 1 | 2 | 3 | 4 |
| 0 | 0,0325 | 0,002 | |
| 1 | 0,0530 | 0,005 | |
| 2 | 0,106 | | |
| ... | ... | | |
| ... | ... | | |
| h _{мп} ¹⁾ | 1,508 ¹⁾ | | |
| h _{мп} +1 | | | |
| h _{мп} +2 | | | |
| ... | | | |
| ... | | | |
| ... | | | |
| H _{пр} | | | |

1) Вместимость при уровне, соответствующем высоте «мертвой» полости танка.

2) Коэффициент вместимости, равный

$$\frac{0,836 - 0,325}{10} = 0,051 \text{ м}^3/\text{мм}.$$

Г.11 Составление градуировочной таблицы танка со скосом

| Уровень наполнения, см | Вместимость, м ³ | Коэффициент вместимости ²⁾ , м ³ /мм | Погрешность определения вместимости, % |
|------------------------|-----------------------------|--|--|
| 1 | 2 | 3 | 4 |
| 0 | 0,063 | 0,011 | |
| 1 | 0,172 | 0,018 | |
| 2 | 0,348 | | |
| ... | ... | | |
| ... | ... | | |
| H ₀ | 283,210 ¹⁾ | 0,071 | |
| H ₀ +1 | 283,920 | 0,096 | |
| H ₀ +2 | | | |
| ... | | | |
| ... | | | |
| ... | | | |
| H _{пр} | | | |

1) Вместимость при уровне, соответствующем высоте расположения скоса.
 2) Коэффициент вместимости, равный

$$\frac{0,172 - 0,063}{10} = 0,011 \text{ м}^3/\text{мм}.$$

Вычисление провел

подпись

инициалы, фамилия

« ____ » _____ Г.

Приложение Д

Основные технические требования к танкам речных наливных барж , влияющие на погрешность измерений объема жидкости

Д.1 Танки изготавливают в соответствии с требованиями, изложенными ниже, по рабочим чертежам, утвержденным в установленном порядке.

Д.2 При эксплуатации танков обеспечивают полное наполнение и полное опорожнение танков без образования воздушных мешков.

Д.3 Трубы для подвода и отвода жидкости из танка изготавливают так, чтобы при измерениях уровня жидкости была исключена возможность притока или вывода жидкости произвольным образом.

Д.4 Танки могут быть оснащены стационарно смонтированными элементами: уровнемерами, стационарными пробоотборниками, измерителями (датчиками) температуры и плотности, массомерами и другими устройствами.

Д.5 Для ручных измерений уровня жидкости танк должен иметь измерительную трубу.

Д.6 К измерительной трубе прикрепляют табличку, на которую наносят:

- номер танка;
- значение базовой высоты;
- номер свидетельства о поверке, после которого через горизонтальную черту указывают две последние цифры года –проведения поверки;
- сокращенное название организации, выдавшей свидетельство о поверке;
- оттиск поверительного клейма.

Табличку, размеры которой выбирают по ГОСТ 12971, изготавливают из металла, устойчивого к воздействию паров нефти и нефтепродуктов, атмосферных осадков.

Приложение Е

Форма титульного листа градуировочной таблицы и форма градуировочной таблицы

Е.1 Форма титульного листа градуировочной таблицы

УТВЕРЖДАЮ

«__» _____ 20__ г

ГРАДУИРОВОЧНАЯ ТАБЛИЦА
на стальной цилиндрический танк

№ _____ наливного судна (баржи) типа _____

Организация _____

Погрешность определения вместимости устанавливают по градуировочной таблице в зависимости от уровня наполнения, % : *

Программа расчета градуировочной таблицы на ПЭВМ утверждена ФГУП ВНИИР-ГНМЦ

«__» _____ г

Срок очередной поверки _____

Поверитель

подпись

должность, инициалы, фамилия

Е.2 Форма градуировочной таблицы танка

Организация _____

Танк № _____

Таблица Е.1 – Посантиметровая вместимость танка

| Уровень наполнения, см | Вместимость, м ³ | Коэффициент вместимости, м ³ /мм | Погрешность определения вместимости, % |
|------------------------|-----------------------------|---|--|
| 0 | | ... | |
| 1 | | ... | |
| 2 | | ... | |
| ... | | ... | |
| ... | | ... | |
| ... | | | |
| H _{пр} | | | |

Поверитель

подпись

должность, инициалы, фамилия

Приложение Ж

Форма акта ежегодных измерений базовой высоты танка

СОГЛАСОВАНО
Руководитель органа Государственной
метрологической службы

УТВЕРЖДАЮ
Руководитель предприятия
владельца наливного судна
(директор, гл.инженер)

А К Т
измерений базовой высоты танка
от « ____ » _____ 200__ г.

Составлен в том, что комиссия, назначенная приказом по _____
наименование предприятия-
_____ , и членов: _____
владельца наливного судна _____ инициалы , фамилии

провела по _____* контрольные измерения базовой высоты танка наливного судна
типа _____ номинальной вместимостью _____ м³ при температуре окружающего
воздуха °С _____.

Результаты измерения представлены в таблице 1.
Таблица 1

В миллиметрах

| Базовая высота танка | |
|--|---|
| Среднее арифметическое значение резуль- татов двух измерений (H _б) _к | Значение базовой высоты, установленное при поверке танка (H _б) _п , мм |
| 1 | 2 |
| | |

Относительное изменение базовой высоты танка $\delta_b, \%$, вычисляются по формуле

$$\delta_b = \frac{(H_b)_k - (H_b)_p}{(H_b)_p} \cdot 100$$
, где значения величин (H_б)_к, (H_б)_п приведены в 1-й , 2-й графах.

Вывод: требуется (не требуется) внеочередная поверка танка

Председатель комиссии

_____ _____
подпись инициалы, фамилия

Члены :

_____ _____
подпись инициалы, фамилия

_____ _____
подпись инициалы, фамилия

_____ _____
подпись инициалы, фамилия

* Указывают при заполнении.

Библиография

- [1] ПР 50.2.009 - 94 ГСИ. Порядок проведения испытаний и утверждения типа средств измерений;
- [2] Инструкция на светодальномер фирмы «Leica Geosystems AG», Швейцария, Госреестр 27984-04, сертификат №18987;
- [3] ТУ ДКТЦ 413441.102 Анализатор - течеискатель АНТ-2М;
- [4] ПР 50.2.006-94 ГСИ. Порядок проведения поверки средств измерений.

УДК 53.089.6: 621.642.2/3.001.4:531.73:006.354 ОКС 17.020 Т88.3 ОКСТУ 0008

Ключевые слова : танк, вместимость, уровень, поверка, градуировка, груз, высота, поверитель, измерение, погрешность, температура, судно, коэффициентам, светодальномер.
