

**Министерство промышленности и энергетики Российской Федерации
Федеральное агентство по техническому регулированию и метрологии
Федеральное государственное унитарное предприятие
Всероссийский научно-исследовательский институт расходометрии
Государственный научный метрологический центр
(ФГУП ВНИИР - ГНМЦ)**

УТВЕРЖДАЮ
Заместитель директора
ФГУП ВНИИР - ГНМЦ
по научной работе
М. С.Немиров



_____ 2007г.

РЕКОМЕНДАЦИЯ

Государственная система обеспечения единства измерений.

РЕЗЕРВУАРЫ СТАЛЬНЫЕ ГОРИЗОНТАЛЬНЫЕ ЦИЛИНДРИЧЕСКИЕ С ЭЛЛИПТИЧЕСКИМИ И СФЕРИЧЕСКИМИ ДНИЩАМИ ДЛЯ СЖИЖЕННЫХ УГЛЕВОДОРОДОВ ВМЕСТИМОСТЬЮ 600 м³

Методика поверки геометрическим методом

МИ 3042-2007

Казань 2007 г.

Предисловие

1 РАЗРАБОТАНА Федеральным государственным унитарным предприятием
Всероссийским научно-исследовательским институтом
расходомерии Государственным научным метрологическим
центром (ФГУП ВНИИР ГНМЦ)

Исполнители: М.М. Мигранов, канд.тех.наук (руководитель темы, ответственный исполнитель)
А.К. Шарипов, (исполнитель)

2 УТВЕРЖДЕНА ФГУП ВНИИР ГНМЦ 06.03.2007 г.

3 ЗАРЕГИСТРИРОВАНА ФГУП ВНИИМС ГНМЦ 22.03.2007 г.

4 ВВЕДЕНА ВПЕРВЫЕ

Настоящая методика не может быть полностью или частично воспроизведена, тиражирована и (или) распространена без разрешения ЗАО «Таманьнефтегаз» и ФГУП ВНИИР ГНМЦ

Содержание

	стр
1 Область применения.....	1
2 Нормативные ссылки.....	1
3 Определения.....	2
4 Метод поверки.....	3
5 Технические требования.....	4
5.1 Требования к погрешности измерений параметров резервуара.....	4
5.2 Основные и вспомогательные средства поверки.....	4
6 Требования к организации проведения поверки.....	5
7 Требования к квалификации лиц, проводящих поверку, и требования безопасности.....	5
8 Условия поверки.....	6
9 Подготовка к поверке.....	7
10 Операции поверки.....	8
11 Проведение поверки резервуара.....	8
11.1 Внешний осмотр.....	8
11.2 Измерения угла наклона резервуара.....	8
11.3 Измерения внутреннего диаметра пояса резервуара.....	9
11.4 Измерение длины цилиндрической части резервуара.....	11
11.5 Измерения выпуклости (высоты) эллиптического днища.....	11
11.6 Измерения координаты точки измерений уровня и базовой высоты резервуара.....	12
11.7 Измерение базовой высоты резервуара.....	12
11.8 Определение объемов внутренних деталей.....	12
12 Обработка результатов измерений.....	13
13 Составление градуировочной таблицы.....	13
14 Оформление результатов поверки.....	13
Приложение А. Схемы измерения параметров резервуара при поверке	15
Приложение Б. Форма протокола поверки резервуара.....	23
Приложение В. Обработка результатов измерений.....	27
Приложение Г. Форма журнала обработки результатов измерений.....	34
Приложение Д. Форма таблицы поправок к сантиметровой вместимости резервуара на избыточное давление.....	35
Приложение Е. Форма титульного листа градуировочной таблицы и форма градуировочной таблицы.....	36
Библиография.....	38

РЕКОМЕНДАЦИЯ

**Государственная система обеспечения
единства измерений.**

**РЕЗЕРВУАРЫ СТАЛЬНЫЕ ГОРИЗОНТАЛЬНЫЕ
ЦИЛИНДРИЧЕСКИЕ С ЭЛЛИПТИЧЕСКИМИ И
СФЕРИЧЕСКИМИ ДНИЩАМИ ДЛЯ СЖИЖЕННЫХ
УГЛЕВОДОРОДОВ ВМЕСТИМОСТЬЮ 600 м³**

МИ 3042-2007

Методика поверки геометрическим методом

Дата введения 2007-01-04

1 Область применения

Настоящая рекомендация распространяется на стальные горизонтальные цилиндрические резервуары (далее резервуары) с эллиптическими и сферическими днищами вместимостью до 600 м³ Таманского перегрузочного комплекса по перевалке нефти, нефтепродуктов и сжиженных углеводородных газов в Темрюкском районе Краснодарского края, предназначенные для хранения сжиженных углеводородов, проведения государственных учетных и торговых операций с сжиженным углеводородным газом (далее жидкостью), инвентаризации и взаимных расчетов между поставщиком и потребителем.

Межповерочный интервал установлен не более пяти лет.

Настоящая рекомендация разработана с учетом требований МР71, МР95 МОЗМ.

2 Нормативные ссылки

В настоящей рекомендации использованы ссылки на следующие стандарты:

ГОСТ 8.009-84 Государственная система обеспечения единства измерений. Нормируемые метрологические характеристики средства измерений;

ГОСТ 12.0.004-90 Система стандартов безопасности труда. Организация обучения безопасности труда. Общие положения;

ГОСТ 12.1.005-88 Система стандартов безопасности труда. Общие санитарно-гигиенические требования к воздуху рабочей зоны;

ГОСТ 12.2.004-75 Система стандартов безопасности труда. Машины и механизмы специальные для трубопроводного строительства. Требования безопасности;

ГОСТ 12.4.010.75 Система стандартов безопасности труда. Средства индивидуальной защиты. Рукавицы специальные. Технические условия;

ГОСТ 12.4.087-84 Система стандартов безопасности труда. Строительство. Каски строительные. Технические условия;

ГОСТ 12.4.111-82 Система стандартов безопасности труда. Костюмы мужские для защиты от нефти и нефтепродуктов. Технические условия;

ГОСТ 12.4.112-82 Система стандартов безопасности труда. Костюмы женские для защиты от нефти и нефтепродуктов. Технические условия;

ГОСТ 12.4.137-84 Обувь специальная кожаная для защиты от нефти, нефтепродуктов, кислот, щелочей, нетоксичной и взрывоопасной пыли. Технические условия;

ГОСТ 112-78 Термометры метеорологические стеклянные. Технические условия;

ГОСТ 166-89 Штангенциркули. Технические условия;

ГОСТ 427-75 Линейки измерительные металлические. Технические условия;

ГОСТ 7502-98 Рулетки измерительные металлические. Технические условия;

ГОСТ 12971-67 Таблички прямоугольные для машин и приборов. Размеры;

ГОСТ 13837-79 Динамометры общего пользования. Технические условия;

ГОСТ 28498-90 Термометры жидкостные стеклянные. Общие технические требования. Методы испытаний.

3 Определения

В настоящей рекомендации применяют следующие термины с соответствующими определениями:

3.1 резервуар горизонтальный для сжиженных углеводородов: Металлический сосуд в форме горизонтальнолежащего цилиндра с эллиптическими (сферическими) днищами, применяемый для хранения и измерений объема сжиженных углеводородов (далее жидкости).

3.2 поверка резервуара: Совокупность операций, выполняемых органами Государственной метрологической службы или аккредитованными на право поверки метрологическими службами юридических лиц с целью определения вместимости и градуировки резервуара, составления и утверждения поверочной таблицы.

3.3 градуировочная таблица: Зависимость вместимости от уровня наполнения резервуара при нормированном значении температуры. Таблицу прилагают к свидетельству о поверке резервуара и применяют для определения объема жидкости в нем.

3.4 градуировка резервуара : Операция по установлению зависимости вместимости резервуара от уровня его наполнения, с целью составления градуировочной таблицы.

3.5 вместимость резервуара : Внутренний объем резервуара, который может быть наполнен жидкостью до определенного уровня.

3.6 номинальная вместимость резервуара : Вместимость резервуара, соответствующая максимальному уровню его наполнения , установленная нормативным документом на горизонтальный резервуар конкретного типа.

3.7 действительная (фактическая) полная вместимость резервуара : Вместимость резервуара, соответствующая предельному уровню его наполнения, полученная по результатам измерений параметров резервуара при поверке.

3.8 посантиметровая вместимость резервуара : Объем жидкости в резервуаре , соответствующий уровню налитых в него доз жидкости, приходящихся на 1 см высоты наполнения.

3.9 коэффициент вместимости : Вместимость, приходящаяся на 1мм высоты наполнения.

3.10 базовая высота резервуара : Расстояние по вертикали от точки касания нижней образующей резервуара, принятой за начало отсчета, до верхнего края горловины резервуара или измерительной трубы.

3.11 исходная (начальная) точка: Точка на нижней образующей резервуара, которой касается груз измерительной рулетки при измерении базовой высоты резервуара и уровня жидкости при эксплуатации резервуара. Она является начальной точкой при составлении градуировочной таблицы на резервуар.

3.12 уровень жидкости (высота наполнения) : Расстояние по вертикали между исходной точкой и свободной поверхностью жидкости, находящейся в резервуаре.

3.13 «неучтенный» объем жидкости: Объем жидкости, находящийся ниже исходной точки.

3.14 степень наклона резервуара: Величина η , выражаемая через тангенс угла наклона резервуара, рассчитываемая по формуле

$$\eta = \operatorname{tg} \varphi, \quad (1)$$

где φ - угол наклона резервуара в градусах.

3.15 геометрический метод поверки резервуара: Метод поверки резервуара, заключающийся в определении вместимости резервуара по результатам измерений его геометрических параметров.

3.16 государственные учетные и торговые операции, взаимных расчетов между поставщиком и потребителем: Операции, проводимые между поставщиком и потребителем, заключающиеся в определении объема или массы жидкости для последующих учетных операций, а также при арбитраже.

3.17 учет при хранении : Операция, проводимая на предприятии во время технологического процесса, заключающаяся в определении объема и массы жидкости для последующих учетных операций.

4 Метод поверки

4.1 Поверку резервуара проводят геометрическим методом.

4.1.1 При проверке резервуара его вместимость определяют по результатам измерений его линейных размеров: внутренних диаметров поясов, длины цилиндрической части резервуара, параметров днища и внутренних деталей.

5 Технические требования

5.1 Требования к погрешности измерений параметров резервуара

5.1.1 Пределы погрешности измерений параметров резервуара приведены в таблице 1.

Таблица 1

Наименование параметра	Пределы абсолютной погрешности измерений параметров резервуара
Внутренний диаметр пояса, мм	± 5
Координаты точки измерений уровня и базовой высоты, мм	± 5
Выпуклость (высота) днища, мм	± 5
Угол наклона резервуара, угл.сек.	± 10
Температура воздуха, °С	± 1
Объем внутренних деталей, м ³	$\pm 0,015$
Примечание – Абсолютную погрешность измерений длины цилиндрической части резервуара ΔL_u , мм, в соответствии с ГОСТ 7502 вычисляют по формуле $\Delta L_u = \pm [0,3 + 0,15 \cdot (L_u - 1)], \quad (2)$ где L_u – число полных и не полных метров длины цилиндрической части резервуара.	

5.1.2 Погрешность определения вместимости резервуара вычисляют, используя данные таблицы 1, по формуле (В.32) приложения В.

5.1.3 На титульном листе градуировочной таблицы резервуара делают запись: «Погрешность определения вместимости устанавливают по градуировочной таблице в зависимости от уровня наполнения, %».

5.2 Основные и вспомогательные средства проверки:

5.2.1 Рулетка измерительная с грузом 2-го класса точности с верхним пределом измерений 10 м по ГОСТ 7502.

5.2.2 Рулетка измерительная 2-го класса точности с верхним пределом измерений 50 м по ГОСТ 7502.

5.2.3 Тахеометр TRIMBLE M3 [1] с ценой деления вертикальной шкалы 5" и пределами допускаемой погрешности измерения расстояния ± 5 мм.

5.2.4 Штангенциркуль с диапазоном измерений 0÷150 мм по ГОСТ 166.

5.2.5 Линейка измерительная металлическая с диапазоном измерений от 0 до 500 мм по ГОСТ 427.

5.2.6 Термометр типа ТМ 8.1 с ценой деления 0,5 °С по ГОСТ 112.

5.2.7 Анализатор-течеискатель АНТ-3 по [2].

5.2.8 Динамометр с диапазоном измерений 0÷100 Н по ГОСТ 13837.

5.2.9 Вспомогательные средства проверки: штатив тахеометра, отражатель, вежа, мел, графитовый стержень, микрокалькулятор.

5.3 Основные средства поверки резервуаров должны быть поверены в установленном порядке .

5.4 Допускается применение других, вновь разработанных или находящихся в эксплуатации, средств поверки, удовлетворяющих по точности и пределам измерений требованиям настоящей рекомендации.

6 Требования к организации проведения поверки

6.1 Резервуары подлежат поверке органами Государственной метрологической службы аккредитованными на право поверки, или аккредитованными на право поверки метрологическими службами юридических лиц в соответствии с ПР 50.2.006 [3].

6.2 Устанавливают следующие виды поверок резервуара :

а) первичную - после завершения строительства резервуара и капитального ремонта перед его вводом в эксплуатацию;

б) периодическую - по истечении срока межповерочного интервала и при внесении в резервуар конструктивных изменений, влияющих на его вместимость.

Первичную поверку резервуара проводят после его гидравлических испытаний.

7 Требования к квалификации лиц, проводящих поверку, и требования безопасности

7.1 Поверку резервуара проводит физическое лицо, прошедшее курсы повышения квалификации и аттестованное в качестве поверителя и по промышленной безопасности в установленном порядке.

Примечание – Физическое лицо проходит курсы повышения квалификации в ФГУП ВНИИР ГНМЦ, другом ГНМЦ или Академии стандартизации, метрологии и сертификации по программе ФГУП ВНИИР ГНМЦ.

7.2 Измерения параметров при поверке резервуара проводит группа лиц, включающая поверителя организации , указанной в 6.1, и не менее двух специалистов, прошедших курсы повышения квалификации, и других лиц (при необходимости), аттестованных по промышленной безопасности в установленном порядке.

7.3 К поверке резервуара допускают лиц, изучивших настоящую рекомендацию, техническую документацию на резервуар и его конструкцию, средства поверки резервуара и прошедших обучение по 7.1 и инструктаж по безопасности труда в соответствии с ГОСТ 12.0.004.

7.4 Лица, проводящие измерения, надевают спецодежду:

- мужчины – костюмы по ГОСТ 12.4.111 , спец обувь по ГОСТ 12.4.137, строительную каску по ГОСТ 12.4.087, рукавицы по ГОСТ 12.4.010 и очки защитные по ГОСТ Р 12.4.013;

женщины – костюмы по ГОСТ 12.4.112, спец обувь по ГОСТ 12.4.137, строительную каску по ГОСТ 12.4.087, рукавицы по ГОСТ 12.4.010 и очки защитные по ГОСТ Р 12.4.013.

7.5 Содержание вредных паров и газов в воздухе вблизи и внутри резервуара на высоте до 2000 мм не должно превышать санитарных норм, установленных ГОСТ 12.1.005.

7.6 Измерения параметров резервуара во время грозы **категорически запрещены.**

7.7 Для освещения в темное время суток или при необходимости в дневное время суток при проведении измерений изнутри резервуара применяют светильники во взрывозащищенном исполнении.

7.8 Перед началом поверки резервуара проверяют исправность :

- лестниц с поручнями и подножками;
- помостов с ограждениями.

7.9 В процессе измерений параметров резервуара обеспечивают двух или трех кратный обмен воздуха внутри резервуара. При этом анализ воздуха на содержание вредных паров и газов проводят через каждый час.

7.10 Продолжительность работы внутри резервуара: не более 4-х часов, после каждой четырехчасовой работы : перерыв на один час.

8 Условия поверки

8.1 При поверке соблюдают следующие условия:

8.1.1 Измерения параметров резервуара проводят изнутри его.

8.1.2 Для проведения измерений параметров резервуара его освобождают от остатков жидкости, зачищают, пропаривают (при необходимости), промывают и вентилируют.

8.1.3 Разность диаметров (овальность) в одном сечении и разных сечениях каждого пояса резервуара должна быть не более значений, определенных по формуле

$$|D_{1i} - D_{2i}| \leq 0,0015 \cdot (D_{1i} + D_{2i}), \quad (3)$$

где D_{1i} , D_{2i} - внутренние диаметры во взаимно перпендикулярных направлениях i -го пояса резервуара.

8.1.4 Допускается степень наклона резервуара до 0,03 при условии определения вместимости резервуара с учетом степени наклона его в пределах от 0,0005 до 0,03.

8.1.5 Резервуар считается ненаклонённым, если выполняется условие

$$0 \leq \eta < 0,0005.$$

8.1.6 Нумерацию днищ и поясов резервуара осуществляют при наличии наклона резервуара от опущенного в результате наклона его конца.

8.1.7 При поверке резервуара измеряют его линейные размеры. Число измерений каждого линейного размера – не менее двух. Среднее арифметическое результатов двух измерений принимают за действительное значение линейного размера. Если измерение линейных размеров проводят с помощью

измерительной рулетки по ГОСТ 7502, её натягивают с усилием¹⁾, определенным по пружинному динамометру или прилагаемым при помощи груза и ролика.

8.1.8 Температура окружающего воздуха и воздуха внутри резервуара от плюс 5 °С до плюс 35°С.

8.1.9 Состояние погоды – без осадков.

9 Подготовка к проверке

9.1 При подготовке к проверке резервуара проводят следующие работы:

9.1.1 Изучают техническую документацию на резервуар и средства проверки.

9.1.2 Подготавливают средства проверки к работе согласно технической документации на них, утвержденной в установленном порядке.

9.1.3 Определяют нижнюю образующую резервуара

9.1.3.1 Нижнюю образующую резервуара определяют проводя линию, проходящую через точки, находящиеся в нижних образующих первого и последнего поясов резервуара.

9.1.3.2 Нижнюю образующую первого пояса определяют в следующей последовательности:

а) устанавливают тахеометр в нижней (воображаемой) точке O_1 (рисунок А.1) образующей первого пояса;

б) тахеометр в соответствии с технической документацией на него приводят в рабочее положение;

в) регулируя штативом и механизмами тахеометра, его поднимают на высоту (1500 ± 100) мм и производят отгоризонтирование тахеометра;

г) вертикальную и горизонтальную шкалы тахеометра приводят в нулевое положение;

д) измеряют расстояние l (BO_1);

е) тахеометр поворачивают на 180° , измеряют расстояние AO_1 и вычисляют расстояние O_1O_2 по формуле

$$O_1O_2 = \frac{AO_1 - BO_1}{2}, \quad (4)$$

при этом $AO_1 > BO_1$;

ж) если длина отрезка, вычисляемого по формуле (4), составляет не более 5 мм, то за нижнюю образующую первого пояса принимают линию, проходящую через точку O_1 ;

з) если условие, указанное в перечислении ж), не выполняется, то, выполняя операции а)÷ж), последовательно перемещают тахеометр и определяют действительную нижнюю образующую первого пояса резервуара, про-

1)

- $(100 \pm 10)H$ – для рулеток длиной 10 м более;

- $(10 \pm 1)H$ – – – – – от 1 до 5 м;

- для рулеток с грузом – усилие натяжения создает сам груз;

- для рулеток с желобчатой лентой – без натяжения.

ходящую через точку О (рисунок А.1).

9.1.3.3 Выполняя процедуры, приведенные в 9.1.3.2 на другом конце резервуара, определяют действительную нижнюю образующую последнего пояса, проходящую через точку О' (на рисунке А.1 не показана).

9.1.3.4 Нижнюю образующую резервуара определяют, проводя прямую линию ОО', проходящую через точки О и О'.

9.1.3.5 При невозможности проведения линии по всей длине цилиндрической части резервуара в соответствии с 9.1.3.4 из-за наличия внутренних деталей, дополнительно проводят, выполняя процедуры (изложенные в 9.1.3.2 и 9.1.3.3), линии по нижней образующей резервуара между внутренними деталями.

10 Операции поверки

10.1 При проведении поверки резервуар выполняют операции, указанные в таблице 2

Таблица 2

Наименование операции	Номер пункта, подпункта Рекомендации
Внешний осмотр	11.1
Измерения угла наклона резервуара	11.2
Измерения внутреннего диаметра пояса резервуара	11.3
Измерения длины цилиндрической части резервуара	11.4
Измерения выпуклости (высоты) днища	11.5
Измерения координаты точки измерений уровня и базовой высоты резервуара	11.6
Измерения базовой высоты резервуара	11.7
Определение объемов внутренних деталей	11.8

11 Проведение поверки резервуара

11.1 Внешний осмотр

11.1.1 При внешнем осмотре резервуара проверяют:

- соответствие конструкции и внутренних деталей резервуара технической документации (паспорту) на него;
- наличие необходимой арматуры и оборудования;
- исправность лестниц и помостов;
- чистоту внутренней поверхности резервуара;
- отсутствие деформаций стенок поясов и днищ, препятствующих проведению измерений параметров резервуара.

11.1.2 По результатам внешнего осмотра устанавливают возможность применения геометрического метода поверки резервуара.

11.2 Измерения угла наклона резервуара

11.2.1 Угол наклона резервуара в соответствии с рисунком А.2 определяют в следующей последовательности:

11.2.1.1 Тахеометр устанавливают на нижней образующей резервуара как можно ближе к сварному шву, образованному в стыке цилиндрической

части резервуара и его днища. Вертикальную шкалу тахеометра приводят в нулевое положение;

11.2.1.2 Тахеометр поднимают на высоту (1500 ± 100) мм и измеряют высоту визирной линии h_1 измерительной рулеткой с грузом. Показание рулетки отсчитывают с погрешностью до 1 мм. Измерения проводят дважды. Расхождение между результатами двух измерений не должно быть более 2 мм;

11.2.1.3 Веху 5 устанавливают в точке В на нижней образующей резервуара как можно дальше от точки А и поднимают на высоту h_1 , измеренную в соответствии с 11.2.3, отсчитываемую от нижней образующей резервуара до перекрестия «+» вехи;

11.2.1.4 Визирную линию тахеометра 3 (рисунок А.2) направляют к перекрестию вехи и по вертикальной шкале тахеометра отсчитывают угол наклона резервуара φ с погрешностью до 15 угл.сек;

11.2.1.5 Измерения проводят не менее двух раз. Расхождение между результатами двух измерений не должно быть более 10 угл.сек.;

11.2.1.6 Результаты измерений φ вносят в протокол, форма которого приведена в приложении Б.

11.3 Измерения внутреннего диаметра пояса резервуара

11.3.1 Внутренний диаметр (далее – диаметр) пояса резервуара измеряют в трех его сечениях: среднем, находящемся в середине пояса, правом и левом, расположенным на расстоянии от 50 до 100 мм от сварных швов, причем в каждом сечении – во взаимно перпендикулярных направлениях.

11.3.2 Диаметр пояса в горизонтальном направлении определяют по результатам измерений горизонтальных радиусов, расположенных справа и слева от тахеометра.

11.3.3 Горизонтальные радиусы в k -ом сечении пояса справа R_n^k и слева R_n^k измеряют в следующей последовательности (рисунок А.3):

11.3.3.1 Тахеометр устанавливают в k -ом сечении пояса над нижней образующей резервуара (грузик отвеса тахеометра должен быть совмещен с нижней образующей резервуара), приводят в рабочее положение и настраивают.

11.3.3.2 Вертикальную шкалу тахеометра устанавливают в нулевое положение.

11.3.3.3 Визирную линию тахеометра перемещают вверх и вниз относительно точки A_j (рисунок А.3). Максимальное показание шкалы тахеометра в точке A_1 соответствует радиусу R_n^k пояса.

Значение радиуса в j -ой точке на стенке пояса $A_j (R_n^k)_j$ рассчитывает тахеометр в соответствии с программой, заложенной в нем, по формуле

$$(R_n^k)_j = AA_j \cdot \cos \alpha_j, \quad (5)$$

где AA_j - расстояние от тахеометра до точки A_j на стенке пояса;

α_j - вертикальный угол, соответствующий наклонному расстоянию. Максимальное значение радиуса $(R_n^k)_j$, вычисленное по формуле (5), соответствует радиусу в k -ом сечении R_n^k .

11.3.3.4 Выполняя аналогичные процедуры, изложенные в 11.3.3.1 – 11.3.3.3, определяют левый радиус R_n^k .

11.3.3.5 Устанавливая тахеометр на нижней образующей резервуара по линии OO' и выполняя аналогичные процедуры, изложенные в 11.3.3.1 – 11.3.3.4, измеряют горизонтальные радиусы 2-го, 3-го, ..., n – го поясов резервуара.

11.3.3.6 Результаты измерений радиусов поясов R_n^k , R_n^k вносят в протокол, форма которого приведена в приложении Б.

11.3.4 Диаметр пояса в вертикальном направлении определяют по результатам измерений расстояния от нижней образующей резервуара до визирной линии тахеометра, установленного по 11.3.3, при горизонтальном её направлении h_r (рисунок А.4) и расстояния по вертикали от тахеометра до верхней образующей резервуара h_b в следующей последовательности (рисунок А.4):

11.3.4.1 Измеряют в k -ом сечении пояса расстояние h_r^k с применением измерительной рулетки с грузом. Показание рулетки отсчитывают с погрешностью до 1 мм. Измерения проводят не менее двух раз. Расхождение между результатами двух измерений не должно быть более 2 мм. Среднее арифметическое значение результатов измерений в k -ом сечении пояса вводят в память тахеометра.

11.3.4.2 Измеряют в k -ом сечении пояса расстояние h_b^k , направляя визирную линию тахеометра в верхнюю образующую резервуара (в зенит). Перемещая визирную линию от точки С вправо и влево, снимают максимальное показание тахеометра, соответствующее значению h_b^k .

Измерения проводят не менее двух раз. Расхождение между результатами двух измерений не должно быть более 2 мм. Среднее арифметическое значение результатов измерений в k -ом сечении пояса вводят в память тахеометра.

11.3.4.3 Диаметр пояса в вертикальном направлении в k -ом его сечении D_2^k , мм, вычисляет тахеометр по формуле

$$D_2^k = h_r^k + h_b^k, \quad (6)$$

где h_r^k - среднее арифметическое значение расстояния h_r , в k -ом сечении пояса, определенное в 11.3.4.1, мм;

h_b^k - среднее арифметическое значение расстояния h_b в k -ом сечении пояса, определенное в 11.3.4.2, мм.

11.3.4.4 Выполняя аналогичные процедуры, изложенные в 11.3.4.1 – 11.3.4.3, измеряют диаметры поясов в вертикальном направлении.

11.3.4.5 Результаты измерений диаметров поясов в вертикальном направлении D_2^k вносят в протокол, форма которого приведена в приложении Б.

11.4 Измерения длины цилиндрической части резервуара

11.4.1 Длину цилиндрической части резервуара (рисунок А.5) $L_{ц}$, мм, (расстояние между передним и задним сварными швами днищ с цилиндрической частью) измеряют с применением измерительной рулеткой по двум взаимно противоположным (левой и правой) образующим цилиндрической части резервуара в следующей последовательности:

а) на высоте 1000 – 1200 мм у края сварного шва отмечают чертилкой вертикальный штрих;

б) укладывают измерительную рулетку вдоль образующей резервуара. При этом нулевую отметку шкалы рулетки совмещают с вертикальным штрихом, проведенным в соответствии с перечислением а);

в) другой конец рулетки перемещают вдоль края сварочного шва вверх и вниз и определяют длину цилиндрической части резервуара по минимальному показанию рулетки. Показание рулетки отсчитывают с погрешностью до 1 мм. Расхождение между результатами двух измерений не должно быть более 2 мм.

11.4.2 Результаты измерений $L_{ц}$ вносят в протокол, форма которого приведена в приложении Б.

11.5 Измерения выпуклости (высоты) эллиптического* днища

11.5.1 Высоту переднего (первого) f_1 и заднего (второго) f_2 эллиптического (эллипсоидного) днища (рисунок А.6) определяют по результатам измерений внутренней длины резервуара L_p (проходящей в соответствии с рисунком А.5 через вершины A_1, B_1 выпуклостей переднего и заднего днищ) и длины цилиндрической части резервуара $L_{ц}$, измеренной по 11.4.

11.5.2 Внутреннюю длину (далее – длину резервуара) L_p в соответствии с рисунком А.5 определяют по результатам измерений проекций наклонного расстояния A_1A (L_n), находящегося в результате наклона резервуара ближе к опущенному краю резервуара, и наклонного расстояния B_1A (L_n), находящегося в результате наклона резервуара ближе к поднятому краю резервуара, на продольную ось резервуара.

11.5.3 Величины L_n, L_n измеряют в следующей последовательности:

а) тахеометр устанавливают около середины цилиндрической части резервуара и проводят его в рабочее положение;

б) визирную линию тахеометра, например при измерении расстояния L_n , направляют в предполагаемую вершину выпуклости днища A_j и относительно этой точки визирную линию перемещают вверх и вниз и по максимальному показанию тахеометра определяют расстояние A_1A и аналогично расстояние B_1A при измерении L_n ;

* Выпуклости сферического днища принимают равной внутреннему радиусу резервуара.

в) расстояния L_n и L_n , мм, вычисляет компьютер тахеометра по программе, заложенной в нем, по формулам:

$$L_n = A_1A \cdot \cos(\alpha_n + \varphi);$$

$$L_n = B_1A \cdot \cos(\alpha_n - \varphi),$$

где φ - угол наклона резервуара, введенный в компьютер тахеометра, град.угл.

α_n, α_n - углы, соответствующие максимальным расстояниям A_1A и B_1A соответственно, отсчитываемые по тахеометру с точностью до 10 угл.сек.

11.5.4 Значения величин L_n, L_n отсчитывают по шкале тахеометра с точностью до 1 мм. Измерения величин L_n, L_n проводят не менее двух раз. Расхождение между результатами двух измерений не должно быть более 2 мм.

11.5.5 Результаты измерений величин L_n и L_n вносят в протокол, форма которого приведена в приложении Б.

11.6 Измерения координаты точки измерений уровня и базовой высоты резервуара

11.6.1 Координату точки измерений уровня и базовой высоты резервуара l_3 (рисунок А.2) измеряют измерительной рулеткой или измерительной линейкой с поднятого в результате наклона резервуара конца цилиндрической части резервуара до точки измерений уровня и базовой высоты резервуара с погрешностью до 5 мм.

11.6.2 Результаты измерений l_3 вносят в протокол, форма которого приведена в приложении Б.

11.7 Измерения базовой высоты резервуара

11.7.1 Базовую высоту резервуара H_6 , мм, измеряют рулеткой с грузом через измерительный люк или через измерительную трубу не менее двух раз.

Расхождение между результатами двух измерений не должно быть более 2 мм. Значение базовой высоты вносят в табличку, прикрепленную к горловине или измерительной трубе резервуара.

11.7.2 Результаты измерений базовой высоты резервуара H_6 вносят в протокол, форма которого приведена в приложении Б.

11.8 Определение объемов внутренних деталей

11.8.1 Объемы внутренних деталей, находящихся в резервуаре, определяют по данным измерений их размеров при помощи штангенциркуля, линейки или по рабочим чертежам с указанием их расположения по высоте от исходной точки, принятой за начало отсчета.

11.8.2 Внутренние детали сложной геометрической формы могут быть заменены эквивалентными по объему и расположению или расчленены на более простые, об этом делают запись в протоколе поверки.

11.8.3 Результаты измерений вносят в протокол, форма которого приведена в приложении Б.

12 Обработка результатов измерений

12.1 Обработку результатов измерений при поверке проводят в соответствии с приложением В.

12.2 Результаты вычислений вносят в журнал, форма которого приведена в приложении Г.

13 Составление градуировочной таблицы

13.1 Градуировочную таблицу (посантиметровую вместимость резервуара) составляют для наклоненных резервуаров, используя формулы (В.9) и (В.16), для ненаклоненных резервуаров – по формуле (В.23) приложения В, с шагом $\Delta H_n = 1$ см, начиная от исходной точки до предельного уровня $H_{пр}$, с учетом поправки на избыточное давление в газовом пространстве резервуара.

13.2 Значения посантиметровой вместимости резервуара, указанные в градуировочной таблице, соответствуют температуре 20 °С.

14 Оформление результатов поверки

14.1 Результаты поверки резервуара оформляют свидетельством о поверке в соответствии с ПР 50.2.006 [3].

На табличку, прикрепленную к измерительному люку или измерительной трубе, наносят следующие данные:

- а) номер резервуара;
- б) значение базовой высоты;
- в) номер свидетельства о поверке, после которого через вертикальную или горизонтальную черту указывают год проведения поверки;
- г) сокращенное наименование организации, выдавшей свидетельство о поверке;
- д) оттиск поверительного клейма.

14.2 К свидетельству о поверке прилагают :

- а) градуировочную таблицу;
- б) протокол поверки (оригинал прикладывается к первому экземпляру градуировочной таблицы);
- в) эскиз резервуара;
- г) журнал обработки результатов измерений при поверке (прикладывают только в ручном способе обработки результатов измерений).

14.3 Форма титульного листа градуировочной таблицы и форма градуировочной таблицы приведены в приложении Д. Форма протокола поверки резервуара приведена в приложении Б.

Протокол поверки, титульный лист и последнюю страницу градуировочной таблицы подписывает поверитель. Подписи поверителя заверяют оттисками поверительного клейма.

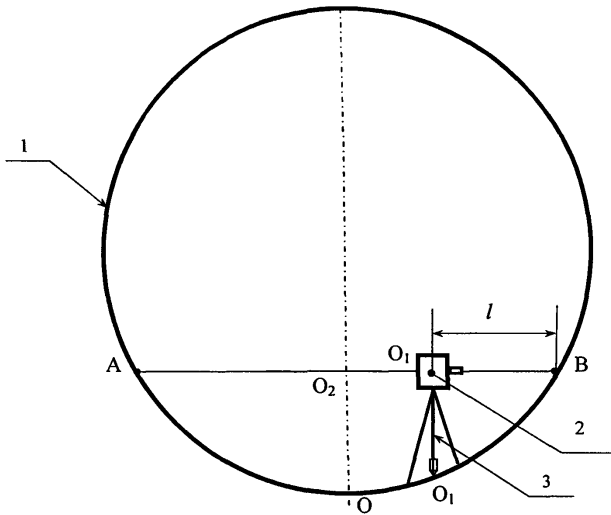
14.4 Градуировочные таблицы на резервуары утверждает руководитель органа государственной метрологической службы, аккредитованной на пра-

во поверки, или руководитель аккредитованной на право поверки метрологической службы юридического лица.

14.5 Программа расчета градуировочных таблиц на ЭВМ по настоящей рекомендации разработана и аттестована в ФГУП ВНИИР ГНМЦ .

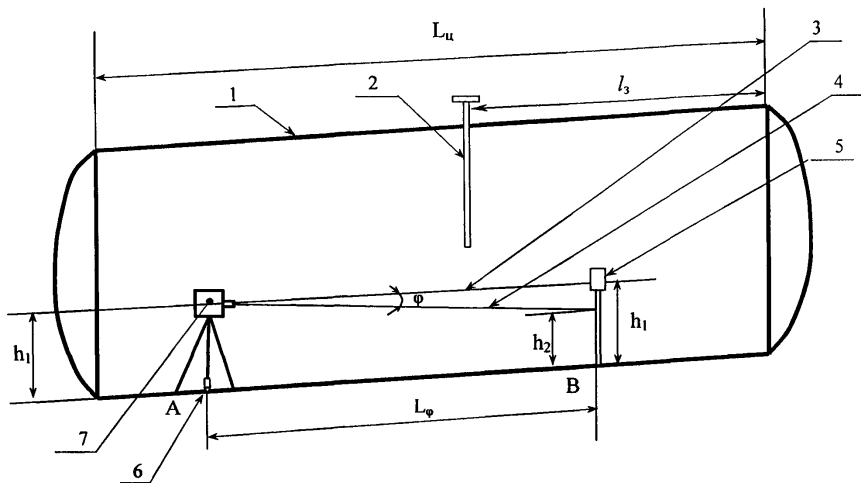
Приложение А

Схемы измерения параметров резервуара при проверке



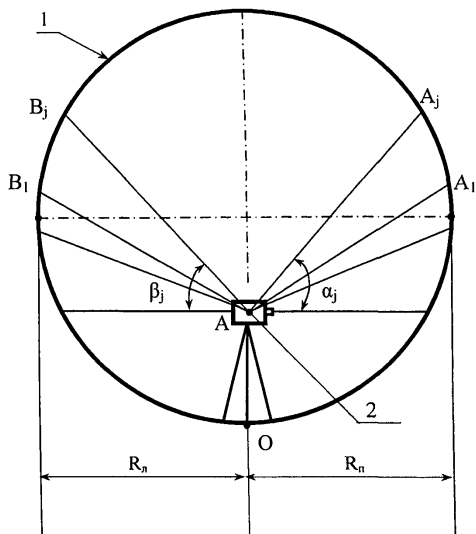
1 – стенка резервуара; 2 – тахеометр; 3- отвес тахеометра; O₂ – центр отрезка АВ; O – нижняя образующая первого пояса; l – расстояние между точками В и O₁.

Рисунок А.1 Схема определения нижней образующей резервуара.



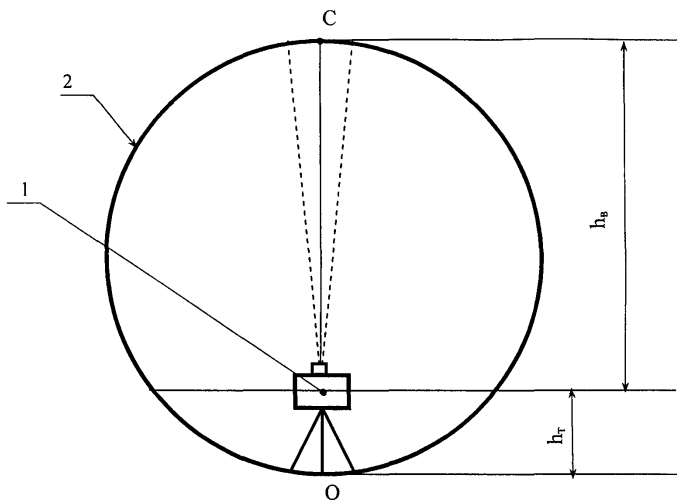
1 – цилиндрическая часть резервуара; 2 – измерительная труба; 3 – визирная линия, параллельная образующей резервуара, 4 – визирная линия, соответствующая вертикальному углу, равному нулю; 5 – вежа; 6 – отвес тахеометра; 7 – тахеометр; h_1 – высота визирной линии в точке А; h_2 – высота визирной линии в точке В; φ – угол наклона резервуара; L_φ – расстояние между точками измерений А и В; $L_\text{ц}$ – длина цилиндрической части резервуара; l_3 – координата точки измерений уровня и базовой высоты резервуара.

Рисунок А.2 Схема измерения угла наклона резервуара.



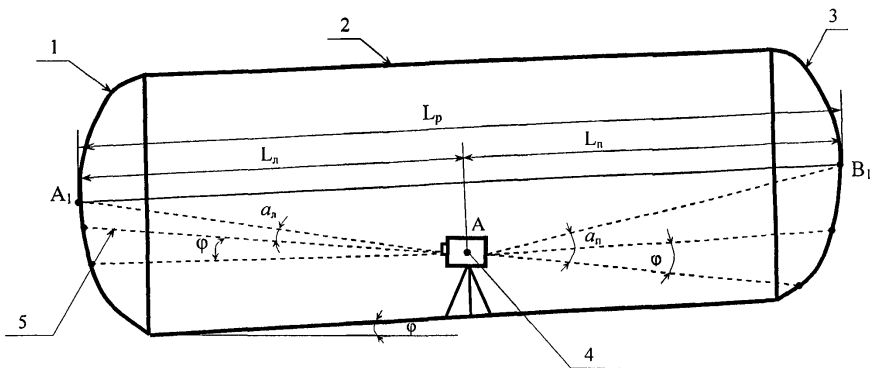
1 – стенка резервуара; 2- тахеометр; O – точка на нижней образующей резервуара; R_n , R_n – радиусы пояса; α_j , β_j – вертикальные углы.

Рисунок А.3 Схема измерений радиуса пояса резервуара.



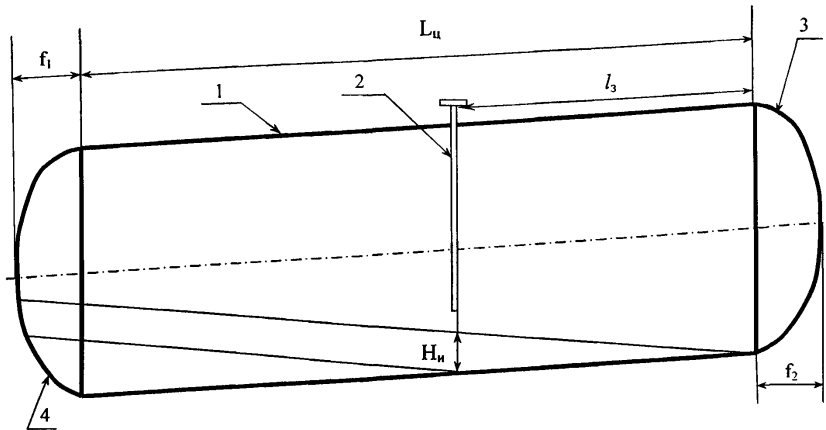
1 – тахеометр; 2 – стенка резервуара; OC – диаметр пояса резервуара в вертикальном направлении; h_r – высота визирной линии; h_b – высота от тахеометра до верхней образующей резервуара.

Рисунок А.4 – Схема измерений вертикального диаметра пояса резервуара.



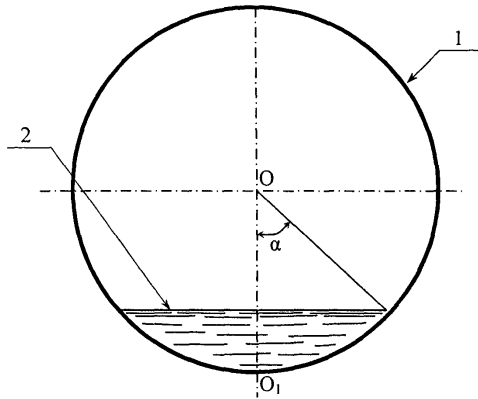
1 – переднее (первое) днище; 2 – цилиндрическая часть резервуара; 3 – заднее (второе) днище; 4- тахеометр; 5 – горизонт тахеометра; A_1, B_1 – точки визирования на переднем и заднем днищах; L_n – проекция наклонной линии AA_1 , проходящей через вершину переднего днища, на продольную ось резервуара; L_p – проекция наклонного расстояния B_1A на продольную ось резервуара; α_n – угол между горизонтом и линией AA_1 ; α_n – угол между горизонтом и линией B_1A ; ϕ – угол наклона резервуара.

Рисунок А.5 – Схема измерений выпуклости (высоты) днища.



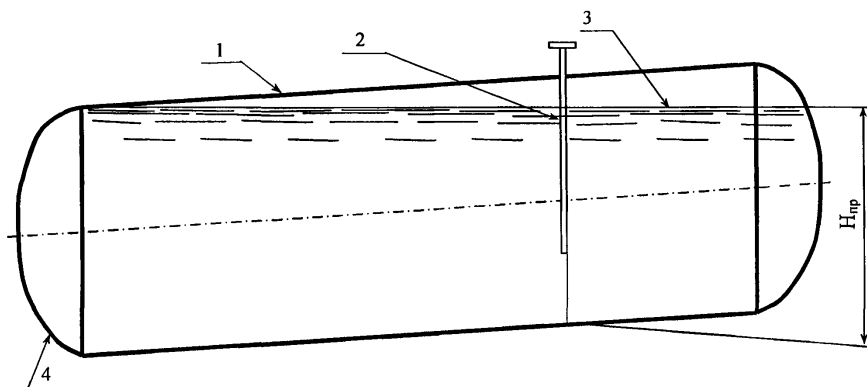
1 – цилиндрическая часть резервуара; 2 – измерительная труба; 3 – заднее днище; 4 – переднее днище; f_1, f_2 – высоты переднего и заднего днищ; L_u – длина цилиндрической части резервуара; H_n – исходный уровень; l_3 – координата точки измерений уровня и базовой высоты резервуара.

Рисунок А.6 – Схема измерений вместимости резервуара.



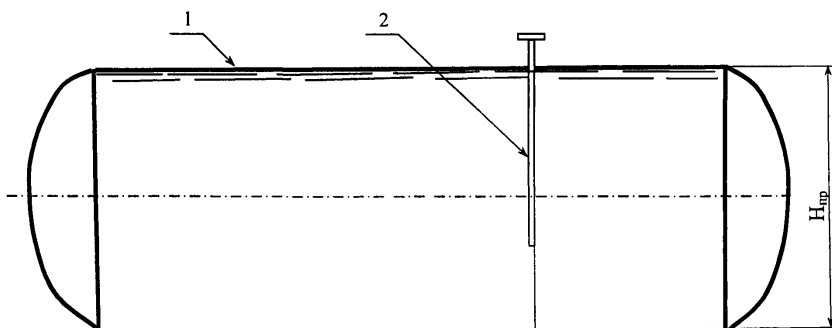
- 1 – место стыка цилиндрической части резервуара с передним днищем;
2 – поверхность раздела жидкости и газового пространства в резервуаре;
 α – угол между отрезком OO_1 и радиусом резервуара.

Рисунок А.7 – Схема измерения угла α .



1 – цилиндрическая часть резервуара; 2 – измерительная труба; 3 - поверхность раздела жидкости и воздуха; $H_{нр}$ – предельный уровень.

Рисунок А.8 – Схема измерения предельного уровня жидкости в наклоненном резервуаре.



1 – цилиндрическая часть резервуара; 2 – измерительная труба; $H_{нр}$ – предельный уровень.

Рисунок А.9 – Схема измерения предельного уровня жидкости в ненаклоненном резервуаре

Приложение Б

Форма протокола поверки резервуара

ПРОТОКОЛ поверки резервуара

Таблица Б.1 - Общие данные

Регистрационный номер	Дата поверки			Основание для проведения поверки
	число	месяц	год	

Продолжение таблицы Б.1

Место проведения поверки	Средства поверки

Окончание таблицы Б.1

Резервуар				
Тип	Номер	Форма днищ	Назначение	Погрешность определения вместимости резервуара, %

Таблица Б.2 - Условия проведения измерений при поверке

Температура воздуха, °С	Скорость ветра ¹⁾ , м/с	Загазованность, мг/м ³
¹⁾ Измеряют при значении диаметра резервуара более 5 м		

Таблица Б.3 - Угол наклона резервуара

В угловых секундах	
1-е измерение	2 - измерение

Таблица Б.4 –Горизонтальные радиусы поясов R_n, R_l

В миллиметрах

Сечение пояса	Направление измерения	Номер измерения	Номер пояса								
			1	2	3	4	5	6	7	8	
Правое	правый радиус	1									
		2									
	левый радиус	1									
		2									
Среднее	правый радиус	1									
		2									
	левый радиус	1									
		2									
Левое	правый радиус	1									
		2									
	левый радиус	1									
		2									

Окончание таблицы Б.4

В миллиметрах

Сечение пояса	Направление измерения	Номер измерения	Номер пояса								
			9	10	11	12	13	14	15	16	
Правое	правый радиус	1									
		2									
	левый радиус	1									
		2									
Среднее	правый радиус	1									
		2									
	левый радиус	1									
		2									
Левое	правый радиус	1									
		2									
	левый радиус	1									
		2									

Таблица Б.5 –Вертикальные диаметры поясов D_2

В миллиметрах

Сечение пояса	Номер измерения	Номер пояса							
		1	2	3	4	5	6	7	8
Правое	1								
	2								
Среднее	1								
	2								
Левое	1								
	2								

Окончание таблица Б.5

В миллиметрах

Сечение пояса	Номер измерения	Номер пояса							
		9	10	11	12	13	14	15	16
Правое	1								
	2								
Среднее	1								
	2								
Левое	1								
	2								

Таблица Б.6 – Длина цилиндрической части резервуара

Образующая	Номер измерения	Показание измерительной рулетки $L_{ц}$, мм
Левая	1	
	2	
Правая	1	
	2	

Таблица Б.7 – Длина резервуара

Проекция наклонного расстояния на продольную ось резервуара	Номер измерения	Показание шкалы тахеометра, мм
Левая (L_n)	1	
	2	
Правая (L_n)	1	
	2	

Таблица Б.8 – Другие параметры резервуара

Измеряемый параметр	Номер измерения	Показание линейки, измерительной рулетки, мм
Координата точки измерения базовой высоты резервуара l_3	1	
	2	
Базовая высота резервуара H_6	1	
	2	

Таблица Б.9 – Объемы внутренних деталей цилиндрической (прямоугольной) формы

В миллиметрах

Диаметр	Высота от исходной точки	
	нижняя граница	верхняя граница

Таблица Б.10 – Объемы внутренних деталей прочей формы

Объем детали, м ³	Площадь поперечное сечение детали, м ²	Высота от исходной точки, мм	
		нижняя граница	верхняя граница

Должности

Подписи, оттиски
поверочных клейм

И.О.Фамилии

Приложение В

Обработка результатов измерений

В.1 Вычисление внутреннего диаметра пояса

В.1.1 Внутренний диаметр (далее – диаметр) i -го пояса резервуара в каждом из трех сечений во взаимно перпендикулярных:

- в горизонтальном направлении D_{1i}^k , мм, вычисляются по формуле

$$D_{1i}^k = \frac{(R'_l)_i^k + (R'_n)_i^k + (R''_l)_i^k + (R''_n)_i^k}{2}; \quad (\text{В.1})$$

- в вертикальном направлении D_{2i}^k , мм, вычисляет тахеометр по формуле (6),

где k - соответствует обозначениям: л,с,п (л-левое, с-среднее, п – правое сечение пояса);

В.1.2 Диаметры i -го пояса во взаимно перпендикулярных направлениях D_{1i}, D_{2i} вычисляются по формулам:

$$D_{1i} = \frac{D_{1i}^l + D_{1i}^c + D_{1i}^n}{3}, \quad (\text{В.2})$$

$$D_{2i} = \frac{D_{2i}^l + D_{2i}^c + D_{2i}^n}{3}, \quad (\text{В.3})$$

где $D_{1,2}^l, D_{1,2}^c, D_{1,2}^n$ - диаметры в трех сечениях пояса во взаимно перпендикулярных направлениях, вычисляемые по формулам (В.1), (6).

В.1.3 Диаметр i -го пояса вычисляют по формуле формуле

$$D_i = \frac{D_{1i} + D_{2i}}{2}. \quad (\text{В.4})$$

В.2 Вычисление диаметра резервуара

В.2.1 Диаметр резервуара D , мм, приведённый к температуре 20°C , вычисляют по формуле

$$D = \frac{\sum_{i=1}^n D_i}{n} \cdot [1 + \alpha_{\text{ст}}(20 - t)], \quad (\text{В.5})$$

где D_i – диаметр i -го пояса, вычисляемый по формуле (В.4), мм;

n – число поясов;

$\alpha_{\text{ст}}$ – коэффициент линейного расширения материала резервуара, $1/^\circ\text{C}$. Его значение принимают по технической документации на резервуар. При отсутствии данных значение $\alpha_{\text{ст}}$ принимают равным $11,3 \cdot 10^{-6} 1/^\circ\text{C}$;

t – температура окружающего воздуха, при которой были проведены измерения, $^\circ\text{C}$.

В.2.2 Результат вычисления D по формуле (В.5) вносят в журнал, форма которого приведена в приложении Г.

В.3 Вычисление длины цилиндрической части резервуара

В.3.1 Длину цилиндрической части резервуара L_u , мм, приведенную к температуре 20 °С, вычисляют по формуле

$$L_u = \frac{(L'_u)_л + (L''_u)_л + (L'_u)_п + (L''_u)_п}{4} \cdot [1 + \alpha_{ст}(20 - t)], \quad (B.6)$$

где $(L'_u)_л, (L''_u)_л, (L'_u)_п, (L''_u)_п$ - длины цилиндрической части резервуара при первом и втором измерениях по левой и правой образующим в соответствии с 11.4, мм.

В.3.2 Результат вычисления L_u по формуле (В.6) вносят в журнал, форма которого приведена в приложении Г.

В.4 Вычисление внутренней длины резервуара

В.4.1 Внутреннюю длину резервуара (далее – длину резервуара) L_p , мм, вычисляют по формуле

$$L_p = \frac{L'_n + L''_n + L'_n + L''_n}{2} \cdot [1 + \alpha_{ст}(20 - t)], \quad (B.7)$$

где L'_n, L''_n, L'_n, L''_n - проекции наклонных расстояний на горизонтальную плоскость, измеренные в соответствии с 11.5.3, мм.

В.5 Вычисление выпуклости (высоты) днища

В.5.1 Выпуклости (высоты) первого (переднего) днища f_1 и второго (заднего) днища f_2 резервуара вычисляют по формуле

$$f_{1,2} = \frac{L_p - L_u}{2}, \quad (B.8)$$

где L_p – длина резервуара, вычисляемая по формуле (В.7), мм;

L_u – длина цилиндрической части резервуара, вычисляемая по формуле (В.6), мм.

В.5.2 Результат вычисления f по формуле (В.8) вносят в протокол, форма которого приведена в приложении Г.

В.6 Вычисление посантиметровой вместимости наклоненного резервуара

В.6.1 Посантиметровую вместимость наклоненного резервуара V^* , м³, в пределах исходного уровня его наполнения H_n (рисунок А.6) при значениях степени наклона от 0,0005 до 0,03 вычисляют по формуле

$$V^* = V_u^* + V_{д1}^*, \quad (B.9)$$

где V_u^* - вместимость цилиндрической части резервуара, м³;

$V_{д1}^*$ - вместимость переднего днища, м³.

В.6.1.1 Вместимость цилиндрической части резервуара V_u^* вычисляют по формуле

$$V_u^* = \frac{D^3}{8 \cdot 10^9 \cdot \eta} \cdot \left(\sin \alpha - \frac{\sin^3 \alpha}{3} - \alpha \cdot \cos \alpha \right) - V'_{вл}, \quad (B.10)$$

где D – диаметр резервуара, вычисляемый по формуле (В.5), мм;
 η – степень наклона резервуара, вычисляемая по формуле (1);
 $V'_{вд}$ – объем внутренних деталей в пределах уровня H_n , м³;
 α – угол между отрезком OO_1 (рисунок А.7) и радиусом резервуара, вычисляемый по формуле

$$\alpha = \arccos \left[1 - 2 \cdot \frac{L_u \cdot \eta + (H - H_n)}{D} \right], \quad (\text{В.11})$$

где H – уровень, отсчитываемый от нуля до исходного уровня H_n (рисунок А.6), мм;

H_n – исходный уровень, вычисляемый по формуле

$$H_n = l_3 \cdot \eta, \quad (\text{В.12})$$

где l_3 – координата точки измерений уровня и базовой высоты резервуара, измеряемая в соответствии с 11.6, мм.

В.6.1.2 Вместимость днищ $V_{д1}^*$, м³, в пределах исходного уровня H_n вычисляют по формулам:

а) для сферической формы

$$V_{с1}^* = \frac{\pi \cdot h_1^2}{4 \cdot 10^9} \cdot \left(D - \frac{2}{3} \cdot h_1 \right); \quad (\text{В.13})$$

б) для эллиптической формы

$$V_{э1}^* = \frac{\pi \cdot f \cdot D^2}{8 \cdot 10^9} \cdot \left\{ \frac{2}{3} - \left(1 - \frac{2h_1}{D} \right) \cdot \left[1 - \frac{1}{3} \cdot \left(1 - \frac{2h_1}{D} \right)^2 \right] \right\}, \quad (\text{В.14})$$

где f – высота днища, вычисляемая по формуле (В.8), мм;

h_1 – величина, вычисляемая по формуле

$$h_1 = L_u \cdot \eta + (H - H_n), \quad (\text{В.15})$$

где H – уровень, отсчитываемый с исходной точки, мм.

В.6.1.3 Посантиметровую вместимость резервуара V , м³, при уровне H , выше исходного уровня вычисляют по формуле

$$V = V_u + V_{д1} + V_{д2}, \quad (\text{В.16})$$

где V_u – вместимость цилиндрической части резервуара выше исходного уровня, м³;

$V_{д1}$, $V_{д2}$ – вместимости переднего и заднего днищ выше исходного уровня, м³.

В.6.1.4 Вместимость цилиндрической части резервуара V_u , м³, вычисляют по формуле

$$V_u = \frac{D^3}{8 \cdot 10^9 \cdot \eta} \cdot \left[\left(\sin \alpha - \frac{\sin^3 \alpha}{3} - \alpha \cdot \cos \alpha \right) - \left(\sin \beta - \frac{\sin^3 \beta}{3} - \beta \cdot \cos \beta \right) \right] - V_{вд}, \quad (\text{В.17})$$

где $V_{вд}$ – объем внутренних деталей, находящихся в цилиндрической части резервуара, выше исходного уровня, м³;

α, β – углы, град.угл., вычисляемые :

а) α по формуле (В.11);

б) β по формуле

$$\beta = \arccos \left[1 - 2 \cdot \frac{(H - H_u)}{D} \right]. \quad (\text{В.18})$$

В.6.1.5 Вместимости днищ выше исходного уровня $V_{c1}, V_{c2}, V_{31}, V_{32}, \text{ м}^3$, вычисляют:

а) для сферической формы:

- V_{c1} по формуле (В.13);

- V_{c2} по формуле

$$V_{c2} = \frac{\pi \cdot h_2^2}{4 \cdot 10^9} \cdot \left(D - \frac{2}{3} \cdot h_2 \right), \quad (\text{В.19})$$

где h_2 – величина вычисляемая по формуле

$$h_2 = (H - H_u); \quad (\text{В.20})$$

б) для эллиптической формы

- V_{31} по формуле (В.14);

- V_{32} по формуле

$$V_{32} = \frac{\pi \cdot f \cdot D^2}{8 \cdot 10^9} \cdot \left\{ \frac{2}{3} - \left(1 - \frac{2h_2}{D} \right) \cdot \left[1 - \frac{1}{3} \cdot \left(1 - \frac{2h_2}{D} \right)^2 \right] \right\}. \quad (\text{В.21})$$

где f – высота днища, вычисляемая по формуле (В.8), мм.

В.6.1.6 Результаты вычисления V^* , V по формулам (В.9) и (В.16) вносят в журнал, форма которого приведена в приложении Г.

В.6.1.7 Посантиметровую вместимость при его поверке определяют до предельного уровня $H_{пр}$ (рисунок А.8), вычисляемого по формуле

$$H_{пр} = D - (L_u - l_3) \cdot \eta. \quad (\text{В.22})$$

В.7 Вычисление посантиметровой вместимости ненаклоненного резервуара

В.7.1 Посантиметровую вместимость ненаклоненного резервуара V , м^3 , при выполнении условия, указанного в 8.1.6, вычисляют по формуле

$$V = V_u + V_{д1} + V_{д2} - V_{вд}, \quad (\text{В.23})$$

где V_u – вместимость цилиндрической части резервуара, м^3 ;

$V_{д1}, V_{д2}$ – вместимости переднего и заднего днищ, м^3 ;

$V_{вд}$ – объем внутренних деталей, находящихся в цилиндрической части резервуара, м^3 .

В.7.1.1 Вместимость цилиндрической части резервуара V_u , м^3 , вычисляют по формуле

$$V_u = \frac{D^2 \cdot L_u}{4 \cdot 10^9} \left\{ \arccos \left(1 - 2 \frac{H}{D} \right) - \frac{1}{2} \sin \left[2 \arccos \left(1 - 2 \frac{H}{D} \right) \right] \right\} - V_{вд}, \quad (\text{В.24})$$

где D – диаметр резервуара, мм;

L_u – длина цилиндрической части резервуара, мм;

H – уровень, отсчитываемый с исходной точки, мм;

$V_{\text{вд}}$ - объем внутренних деталей, находящихся в цилиндрической части резервуара, м³.

В.7.1.2 Вместимости переднего и заднего днищ:

а) для сферической формы $V_{\text{с1,2}}$, м³, вычисляют по формуле

$$V_{\text{с1,2}} = \frac{\pi \cdot H^2}{4 \cdot 10^9} \cdot \left(D - \frac{2}{3} \cdot H\right); \quad (\text{B.25})$$

б) для эллиптической формы $V_{\text{э1,2}}$, м³, вычисляют по формуле

$$V_{\text{э1,2}} = \frac{\pi \cdot f \cdot D^2}{8 \cdot 10^9} \cdot \left\{ \frac{2}{3} - \left(1 - \frac{2H}{D}\right) \cdot \left[1 - \frac{1}{3} \cdot \left(1 - \frac{2H}{D}\right)^2 \right] \right\}. \quad (\text{B.26})$$

где f – высота днища, вычисляемая по формуле (B.8), мм.

В.7.1.3 Результаты вычисления V по формуле (B.23) вносят в журнал, форма которого приведена в приложении Г.

В.7.1.4 Посантиметровую вместимость резервуара при его поверке определяют до предельного уровня $H_{\text{пр}}$ (рисунок А.9), равного диаметру резервуара D .

В.8 Определение объема внутренних деталей

В.8.1 Объем внутренней детали цилиндрической формы, внутренняя полость которой изолирована от полости резервуара, $(V_{\text{вд}}^{\text{и}})_1$, м³, вычисляют по формуле

$$(V_{\text{вд}}^{\text{и}})_1 = \frac{\pi \cdot d_{\text{н}}^2}{4 \cdot 10^9} \cdot h_{\text{вд}}, \quad (\text{B.27})$$

где $d_{\text{н}}$ – наружный диаметр внутренней детали, мм;

$h_{\text{вд}}$ – высота внутренней детали, мм. Обозначение «ц» соответствует термину: «цилиндр».

В.8.2 Объем внутренней детали цилиндрической формы, внутренняя полость которой не изолирована $(V_{\text{вд}}^{\text{и}})_2$, м³, вычисляют по формуле

$$(V_{\text{вд}}^{\text{и}})_2 = \pi \cdot d_{\text{вн}} \cdot \delta \cdot h_{\text{вд}} \cdot 10^{-9}, \quad (\text{B.28})$$

где $d_{\text{вн}}$ – внутренний диаметр внутренней детали, мм;

δ - толщина стенки внутренней детали, мм.

В.8.3 Если внутренняя деталь цилиндрической формы размещается внутри резервуара горизонтально, её объем $V_{\text{вд}}^{\text{г}}$, м³, определяют по формуле

$$V_{\text{вд}}^{\text{г}} = h_{\text{вд}} \cdot b^2, \quad (\text{B.29})$$

где $h_{\text{вд}}$ – длина внутренней детали, мм;

b – сторона квадрата, равновеликого кругу, вычисляемая по формуле

$$b = \frac{d_{\text{н}}}{2} \cdot \sqrt{\pi},$$

где $d_{\text{н}}$ – наружный диаметр внутренней детали, мм.

В.9 Порядок введения поправки к посантиметровой вместимости резервуара на внутреннее избыточное давление в газовом пространстве резервуара

В.9.1 Посантиметровую вместимость резервуара V_n , m^3 , с учетом поправки на внутреннее избыточное давление вычисляют по формуле

$$V_n = V + \Delta V_p, \quad (B.30)$$

где V – посантиметровая вместимость резервуара без учета поправки на избыточное давление, вычисляемая по формулам : (B.9), (B.16), (B.23), m^3 ;

ΔV_p - поправка на внутреннее избыточное давление, вычисляемая по формуле

$$\Delta V_p = \frac{\pi \cdot D^3 \cdot L_u \cdot p}{4 \cdot E \cdot \delta \cdot 10^9} \cdot \left(\frac{H}{H_{np}} + A \right), \quad (B.31)$$

где D – диаметр резервуара, мм;

L_u – длина цилиндрической части резервуара, мм;

δ – толщина стенки резервуара, мм. Её значение принято 30 мм;

E – модуль упругости материала резервуара, Па, (для стали $E=2.1 \cdot 10^{11}$ Па);

H – уровень жидкости в резервуаре, см;

H_{np} – предельный уровень определения посантиметровой вместимости резервуара, см;

p – избыточное давление, kg/cm^2 .

Величину A вычисляют:

- для сферического днища по формуле

$$A_c = \frac{H^2 \cdot 10^2}{2 \cdot D \cdot L_u};$$

- для эллиптического днища по формуле

$$A_3 = \frac{4}{3} \cdot \frac{f}{L_u} \cdot \frac{H}{H_{np}},$$

где f – высота днища, вычисляемая по формуле (B.8), мм.

В.9.2 Результаты вычисления ΔV_p вносят в таблицу, форма которой приведена в приложении Д.

В.10 Вычисление погрешности определения вместимости резервуара

В.10.1 Относительную погрешность определения вместимости резервуара δ_v , %, при уровне H вычисляют по формуле

$$\delta_v = \pm 1,1 \cdot \sqrt{\left\{ 2 + \frac{2\sqrt{x}}{(2\psi - \sin 2\psi)} \cdot \left[\frac{2x^2 - 4x + 1}{\sqrt{2-x}} - \frac{1}{\sqrt{1-x}} \right] \right\}^2 \cdot \delta_d^2 + \delta_{L_u}^2 + 2\delta_t^2}, \quad (B.32)$$

где x – безразмерный параметр, зависящий от уровня наполнения резервуара, вычисляемый по формуле

$$x = \frac{H}{D}, \quad (B.33)$$

где H – уровень наполнения, мм;

D – диаметр резервуара, вычисляемый по формуле (В.5), мм;

δ_d - пределы относительной погрешности измерений диаметра резервуара, %, вычисляемые по формуле

$$\delta_d = \pm \frac{\sqrt{\Delta D_1^2 + \Delta D_2^2 + \Delta D_3^2 + \dots + \Delta D_n^2}}{D_1 + D_2 + \dots + D_n} \cdot 100, \quad (\text{В.34})$$

где $\Delta D_1, \Delta D_2, \Delta D_3, \dots, \Delta D_n$ - абсолютные погрешности измерений диаметров поясов, предельные значения которых приведены в таблице 1, мм;

δ_{L_u} - пределы относительной погрешности измерений длины цилиндрической части резервуара, %, вычисляемые по формуле

$$\delta_{L_u} = \pm \frac{\Delta L_u}{L_u} \cdot 100, \quad (\text{В.35})$$

где ΔL_u – абсолютная погрешность измерений длины цилиндрической части резервуара, значения которой рассчитывают по формуле (2) настоящей Рекомендации, мм;

L_u – длина цилиндрической части резервуара, вычисляемая по формуле (В.6), мм;

δ_t - пределы относительной погрешности измерений температуры окружающего воздуха, %, вычисляемые по формуле

$$\delta_t = \pm 3\alpha_{ст} \cdot \Delta t \cdot 100, \quad (\text{В.36})$$

где $\alpha_{ст}$ - коэффициент линейного расширения материала стенки резервуара, $1/^\circ\text{C}$. При отсутствии точных данных значение его принимают равным $11,3 \cdot 10^{-6} 1/^\circ\text{C}$;

Δt – абсолютная погрешность измерений температуры воздуха, $^\circ\text{C}$. В соответствии с таблицей 1 её предельное значение принято равным $0,5^\circ\text{C}$;

ψ - величина, вычисляемая по формуле

$$\psi = \arccos(1 - 2 \cdot x),$$

где x – переменная, вычисляемая по формуле (В.30).

В.11 Вычисление базовой высоты

В.11.1 Базовую высоту резервуара H_6 вычисляют по формуле

$$H_6 = \frac{H_{61} + H_{62}}{2}, \quad (\text{В.37})$$

где H_{61}, H_{62} - результаты двух измерений базовой высоты резервуара, мм.

В.11.2 Результаты вычисления H_6 вносят в журнал, форма которого приведена в приложении Г.

Приложение Г

Форма журнала обработки результатов измерений

Ж У Р Н А Л обработки результатов измерений

Г.1 Вычисление степени наклона резервуара

$$\eta = \dots$$

Г.2 Вычисление диаметра резервуара

$$D = \dots \text{ мм.}$$

Г.3 Вычисление длины цилиндрической части резервуара

$$L_{\text{ц}} = \dots \text{ мм.}$$

Г.4 Вычисление выпуклости (высоты) днища

$$f = \dots \text{ мм.}$$

Г.5 Вычисление предельного уровня

$$H_{\text{пр}} = \dots \text{ мм.}$$

Г.6 Вычисление базовой высоты резервуара

$$H_{\text{б}} = \dots \text{ мм.}$$

Г.7 Вычисление объема внутренней детали

Г.8 Составление градуировочной таблицы.

Таблица Г.1

Уровень наполнения, см	Вместимость, м ³	Коэффициент вместимости ²⁾ , м ³ /мм	Погрешность определения вместимости, %
1	2	3	4
0	0,063	0,011	
1	0,172	0,018	
2	0,348		
...	...		
...	...		
H _и	22,494 ¹⁾	0,041	
H _и +1	22,908	0,043	
H _и +2	23,334		
...			
...			
H _{пр}			

¹⁾ Вместимость при исходном уровне.

²⁾ Коэффициент вместимости, равный

$$\frac{0,172 - 0,063}{10} = 0,011 \text{ м}^3/\text{мм.}$$

Вычисление провел

подпись, инициалы, фамилия

“ _____ ” 200_г.

Приложение Д

Форма таблицы поправок к сантиметровой вместимости резервуара на избыточное давление

ТАБЛИЦА

Поправок к сантиметровой вместимости резервуара на избыточное давление

Таблица Д.1

Уровень на- полнения, см	Значение поправки ΔV_p , м ³ , при давлении p, кг/см ²								
	4	6	8	10	12	14	16	18	20
1									
2									
3									
4									
5									
6									
7									
8									
9									
10									
...									
...									
...									
...									
Н _{пр}									

Приложение Е

Форма титульного листа градуировочной таблицы и форма градуировочной таблицы

Е.1 Форма титульного листа градуировочной таблицы

Титульный лист

УТВЕРЖДАЮ

должность, подпись, И.О. Фамилия

“ ____ ” _____ 200__ г.

ГРАДУИРОВОЧНАЯ ТАБЛИЦА
на стальной горизонтальный резервуар

№ _____ с днищами _____
(тип) (форма днищ)

Организация _____

Погрешность определения вместимости устанавливаются по градуировочной таблице в зависимости от уровня наполнения, %.

Программа расчета градуировочной таблицы на ПЭВМ утверждена ФГУП ВНИИР ГНМЦ
“ ____ ” _____ 200__ г.

Срок очередной поверки _____

Поверитель

подпись

должность, инициалы, фамилия

Е.2 Форма градуировочной таблицы

Организация _____

Резервуар № _____

Таблица Е.1 - Посантиметровая вместимость резервуара

Лист

Уровень наполнения, см	Вместимость, м ³	Коэффициент вместимости, м ³ /мм	Погрешность определения вместимости, %
1		...	
2		...	
3		...	
4		...	
5		...	
...		...	
...		...	
H _{пр}			

Поверитель

подпись

должность, инициалы, фамилия

Библиография

- [1] Инструкция на тахеометр TRIMBLE M3, Госреестр № 32192-06, сертификат № 24648; ;
- [2] ТУ ДКПЦ 41344.1.102 Анализатор - течеискатель АНТ-3 ;
- [3] ПР 50.2.006-94 ГСИ. Порядок проведения поверки средств измерений.

Ключевые слова : вместимость, резервуар, тахеометр, веха, погрешность, уровень, градуировка, поверка, температура, операция, давление, диапазон , угол, наклон, степень, проекция, зенит, высота.
