



**ГОСУДАРСТВЕННЫЙ СТАНДАРТ
СОЮЗА ССР**

СЕРЬГИ

ТЕХНИЧЕСКИЕ УСЛОВИЯ

ГОСТ 2725—78

Издание официальное

**ГОСУДАРСТВЕННЫЙ КОМИТЕТ СССР ПО СТАНДАРТАМ
Москва**

СЕРЬГИ
Технические условия

Suspension shackles.
Specifications

ГОСТ
2725—78*

Взамен
ГОСТ 2725—67

ОКП 34 4991

Постановлением Государственного комитета СССР по стандартам от 3 октября 1978 г. № 2618 срок введения установлен

с 01.01.80

Проверен в 1984 г. Постановлением Госстандарта от 29.06.84 № 2333
срок действия продлен

до 01.01.89

Несоблюдение стандарта преследуется по закону

Настоящий стандарт распространяется на серьги, предназначенные для составления изолирующих подвесок проводов и подвесок молниезащитных тросов воздушных линий электропередачи.

Стандарт соответствует требованиям СТ СЭВ 170—75 в части, касающейся размеров пестика сферического шарнирного соединения.

Установленные настоящим стандартом показатели технического уровня предусмотрены для высшей категории качества для серег марок СР-7—16 и СРС-7—16 и первой категории качества для остальных марок.

(Измененная редакция, Изм. № 1).

1. ТИПЫ, ОСНОВНЫЕ ПАРАМЕТРЫ И РАЗМЕРЫ

1.1. Серьги должны изготавливаться типов:

- СР — серьга;
- СРП — серьга переходная;
- СРС — серьга специальная.

1.2. Марки, основные размеры и параметры серег должны соответствовать указанным:

- на черт. 1 и в таблице — для серег типов СР и СРП;
- на черт. 2 и в таблице — для серег типа СРС.

Издание официальное

Перепечатка воспрещена

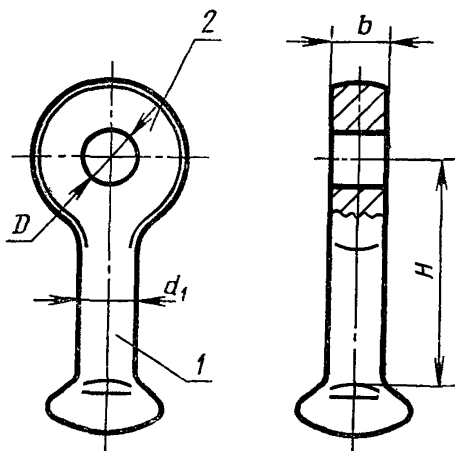
*Периздание июль 1985 г. с Изменением № 1,
утвержденным в июне 1984 г. (ИУС 10—84).

© Издательство стандартов, 1985

1.3. Предельные отклонения размеров D и b должны соответствовать требованиям ГОСТ 11359—75.

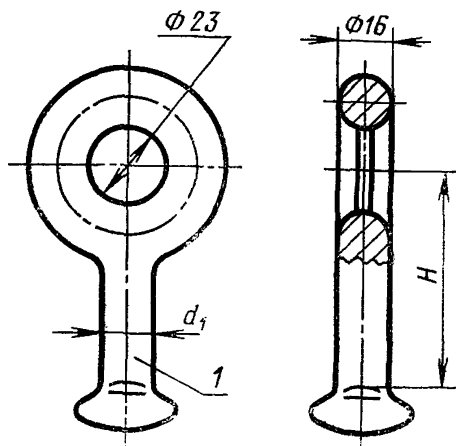
1.4. Основные размеры пестика должны соответствовать СТ СЭВ 170—75.

1.5. В условном обозначении серые цифры после первого дефиса означают разрушающую нагрузку в тс, после второго дефиса — установленный размер сферического шарнирного соединения.



1—пестик; 2—однолапчатая проушина.

Черт. 1



1—пестик.

Черт. 2

Размеры в мм

Марка серег	Код ОКП	d_1	D	b	H	Разрушающая нагрузка, кН (тс), не менее	Удельная материалоемкость, кг/кН	Масса, кг, не более
СР-7—16	34 4991 0101	16	17	16	65	70 (7)	0,0042	0,30
СРС-7—16	34 4991 0102	16	23	—	65	70 (7)	0,0045	0,32
СР-12—16	34 4991 0103	16	23	22	65	120 (12)	0,0034	0,41
СР-16—20	34 4991 0104	20	26	25	70	160 (16)	0,0034	0,55
СР-21—20	34 4991 0105	20	29	28	80	210 (21)	0,0031	0,65
СР-30—24	34 4991 0106	24	38	36	100	300 (30)	0,0045	1,35
СР-40—28	34 4991 0107	28	42	40	120	400 (40)	0,0034	1,50

Пример условного обозначения серьги с разрушающей нагрузкой 70 кН (7 тс.) и установленным размером сферического шарнирного соединения 16 мм:

Серьга СР-7—16 ГОСТ 2725—78

То же, серьги специальной с разрушающей нагрузкой 70 кН (7 тс) и установленным размером сферического шарнирного соединения 16 мм:

Серьга СРС-7—16 ГОСТ 2725—78

(Измененная редакция, Изм. № 1).

1.6. (Исключен, Изм. № 1).

2. ТЕХНИЧЕСКИЕ ТРЕБОВАНИЯ

2.1. Серьги должны изготавливаться в соответствии с требованиями настоящего стандарта, ГОСТ 13276—79 по рабочим чертежам, утвержденным в установленном порядке.

2.2. Серьги должны изготавливаться:

марок СР-7—16, СРС-7—16, — из стали с пределом прочности при разрыве не менее 420 МПа (42 кгс/мм²) и относительным удлинением не менее 25%;

остальных марок — из стали с пределом прочности при разрыве не менее 1000 МПа (100 кгс/мм²) и относительным удлинением не менее 10%.

3. ПРАВИЛА ПРИЕМКИ

3.1. Правила приемки серег — по ГОСТ 2744—79.

4. МЕТОДЫ ИСПЫТАНИЙ

4.1. Методы испытаний серег — по ГОСТ 2744—79.

5. МАРКИРОВКА, УПАКОВКА, ТРАНСПОРТИРОВАНИЕ И ХРАНЕНИЕ

5.1. Маркировка, упаковка, транспортирование и хранение серег — по ГОСТ 13276—79.

5.2. На транспортной таре и сопроводительной документации должно быть нанесено изображение государственного Знака качества по ГОСТ 1.9—67 для серег, которым в установленном порядке он присвоен.

6. УКАЗАНИЯ ПО ЭКСПЛУАТАЦИИ

6.1. Серьги пестиком должны сопрягаться с шапкой изолятора или с ушком. При этом установленные размеры гнезд шапок изоляторов и ушек должны соответствовать установленным размерам пестиков.

6.2. Серьги типа СР однолапчатой проушиной должны сопрягаться с арматурой, имеющей двухлапчатую проушину. При этом разрушающая нагрузка серьги должна соответствовать разрушающей нагрузке сопрягающейся с ней сцепной арматуры.

6.3. (Исключен, Изм. № 1).

6.4. Серьга марки СРС-7—16 является комплектующей деталью узла крепления.

7. ГАРАНТИИ ИЗГОТОВИТЕЛЯ

7.1. Гарантии изготовителя — по ГОСТ 13276—79.
Приложение. (Исключено, Изм. № 1).

РАСЧЕТНАЯ МАССА СЕРЕГ

Марка серьги	Масса, кг
CP-7—16	0,30
СРС-7—16	0,32
CP-12—16	0,41
CP-16—20	0,55
CP-21—20	0,65
CP-30—24	1,35
CP-40—28	1,50

Редактор *Т. И. Василенко*
Технический редактор *Э. В. Митяй*
Корректор *Л. В. Сницарчук*

Сдано в наб. 28.06.85 Подп. в печ. 12.12.85 0,5 усл. п. л. 0,5 усл. кр.-отт. 0,23 уч.-изд.
Тираж 10000 Цена 3 коп.

Ордена «Знак Почета» Издательство стандартов, 123840, Москва, ГСП,
Новопресненский пер., д. 3,
Вильнюсская типография Издательства стандартов, ул. Миндауго, 12/14. Зак. 3558.