

Т И П О В А Я
ТЕХНОЛОГИЧЕСКАЯ
КАРТА

РАЗДЕЛ 07
АЛЬБОМ 07.27

*Монтаж систем центрального отопления
и горячего водоснабжения, инструменты,
приспособления малой механизации и
вспомогательные работы.*

16967-27
ЦЕНА 2-76

ЦЕНТРАЛЬНЫЙ ИНСТИТУТ ТИПОВОГО ПРОЕКТИРОВАНИЯ
ГОССТРОЯ СССР

Москва, А-465, Сивильная ул., 23

Сдано в печать XI 1981 г.
Заказ № 12303 Тираж 550 экз.

Центральное отопление 7.04.01

Стр.

Установка радиаторов	ТТК 7.04.01.01	2
Установка ребристых труб	ТТК 7.04.01.02	20
Установка конвекторов	ТТК 7.04.01.03	29
Монтаж <i>элеваторных</i> узлов	ТТК 7.04.01.04	41
Монтаж систем отопления	ТТК 7.04.01.05	47
Гидравлическое испытание санитарно-технических систем	ТТК 7.04.01.06	70
Инструменты, приспособления и средств малой механизации	ТТК 7.04.01.07	83
Вспомогательные работы	ТТК 7.04.01.08	114

Горячее водоснабжение 7.04.04

Установка водоводяных скоростных секционных водоподогревателей	ТТК 7.04.04.01	125
Установка емкостных водоподогревателей	ТТК 7.04.04.02	135

Монтаж внутренних санитарно-технических систем	ТТК 7.04.01.01
Содержание альбома	Альбом II Лист

07.27

ТТК 7.04.01 и 7.04.04

ТИПОВЫЕ ТЕХНОЛОГИЧЕСКИЕ КАРТЫ НА МОНТАЖ ВНУТРЕННИХ
САНИТАРНО-ТЕХНИЧЕСКИХ СИСТЕМ

СОДЕРЖАНИЕ ТТК

- Альбом I. Монтаж систем водопровода и канализации
- Альбом II. Монтаж систем центрального отопления и горячего водоснабжения, а также инструменты, приспособления, средства малой механизации и вспомогательные работы
- Альбом III. Монтаж воздушного отопления, газопровода и отопительных котельных

Альбом

РАЗРАБОТАНЫ

УТВЕРЖДЕНЫ

ПИ "Проектпромвентили-
ция"

и введены в действие
Главпромвентилиацией
Минмонтажспецстроя СССР
приказ № 126
от 12 ноября 1968 г.

Центральный институт типовых проектов

16967-27 3

УСТАНОВКА КОНВЕКТОРОВI. Область применения

Карта применяется при установке конвекторов.

II. Технико-экономические показатели монтажного процесса

I. Трудоемкость установки блока конвекторов

при компоновке по вертикали: $2^{\text{х}}$ рядной $4^{\text{х}}$ рядной
с пристрелкой СМЛ (в чел./час) 0.30 0.34

2. Выработка на одного рабочего в смену:

а) в физических величинах (шт.) 23,4 20,6
б) в денежном выражении (руб.) 90-50 123-40

III. Организация и технология монтажного процесса

I. К месту монтажа конвекторы доставляют в контейнерах (см. лист I).

Все элементы блока конвекторов и детали трубопроводов, находящиеся в контейнере, для защиты от повреждений упаковываются в оберточную бумагу.

2. До укладки плит перекрытия вышележащего этажа здания контейнеры с конвекторами поднимают монтажным краном.

3. Установку конвекторов производят после окончания монтажа трубопроводов отопления, перед последней окраской помещения.

4. Подготовка рабочего места при установке конвекторов предусматривает:

а) освобождение места установки от посторонних предметов;
б) обеспечение освещением и возможности подключения электроинструмента.

Установка конвекторов

ТТК
Т 04.01.03Автом
Лист II

1968

Пояснительная записка

5. Блоки конвекторов устанавливаются на опорные стойки, закрепленные к перекрытию, или навешивают на кронштейны, закрепленные к стене (см. листы 2,3,4,5,6). Крепление стоек или кронштейнов может производиться на шурупах или путем пристрелки их к строительным конструкциям строительно-монтажным пистолетам.

6. Конвекторы типа "Комфорт" при установке на полу или стене должны быть закреплены к строительным конструкциям шурупами (см. листы 7 и 8), для чего предварительно сверлят отверстия и устанавливают в них хлорвиниловые втулки.

7. График производства работ приведен на листе 9.

IV. Организация и методы труда рабочих

1. Установка блока конвекторов производится звеном в составе:

слесаря-сантехника	4	разряда,
"-"	3	"

2. Последовательность рабочих операций:

- подноска блока конвекторов к месту его установки;
- разметка мест установки стоек или кронштейнов;
- закрепление стоек или кронштейнов к строительным конструкциям;
- установка блока конвекторов на стойки или кронштейны.
- выверка по уровню и отвесу правильности установки блока конвекторов и закрепление его болтами.

V. Материально-технические ресурсы

- | | |
|---|-----------|
| 1. Блок конвекторов | - I комп. |
| 2. Опорные стойки или кронштейны | - I пара |
| 3. Шурупы 6x60 с хлорвиниловыми втулками
(на I стойку или I кронштейн) | - 2 штуки |

Установка конвекторов

ТТК
7.04.01.03.

1968

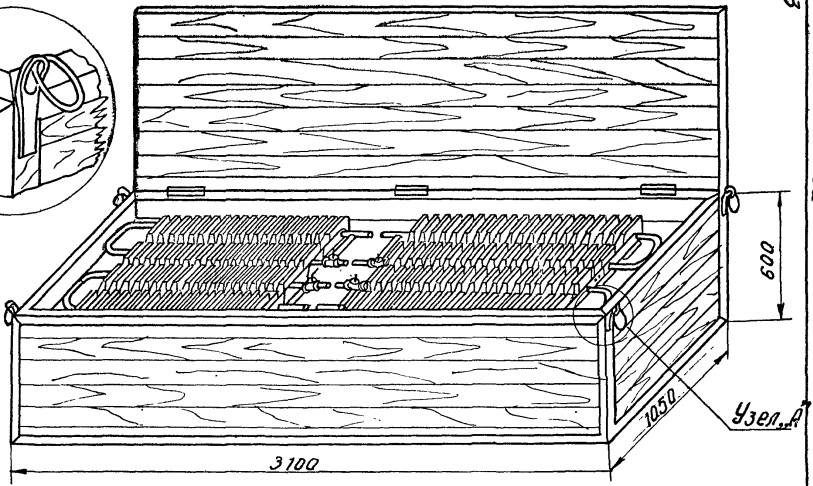
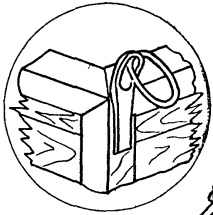
Пояснительная записка

Львов
II

07.27.03

-32-

Узел „А”

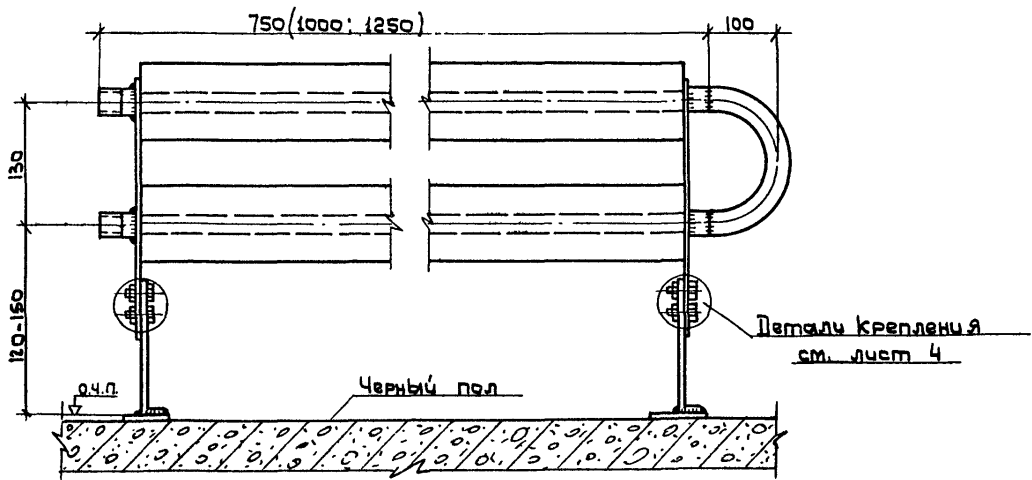


1068	Установка кондукторов	ТТН
	Контеинер для перевозки	204.01.03
	подшипных кондукторов	Автом/лич
		II
		I

16967-27 34

07.27.03

-28-



1968

Установка конвекторов
Установка плитного конвектора
на полу

ТТК
1.04.01.03

И
лист
2

16967-27 35

Эл. специалист

В. П.

А. Зрингауз

Ст. техник

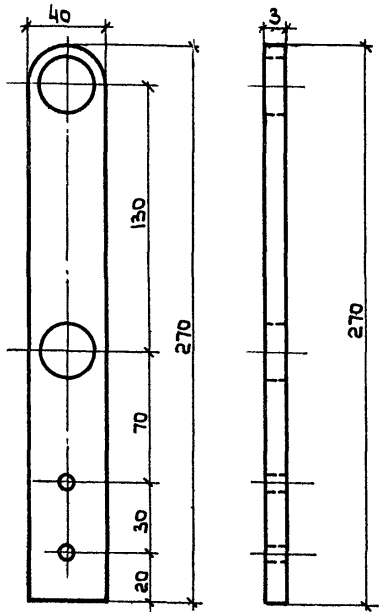
М. Юшкова

И. Соломатин

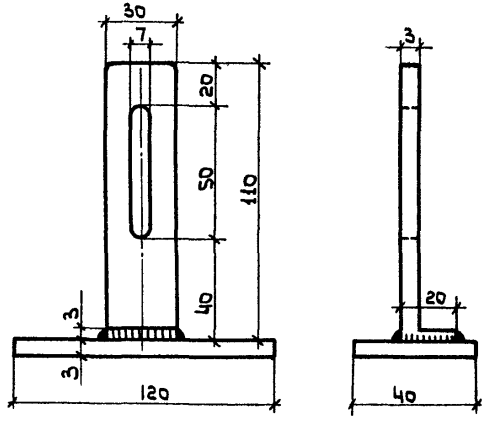
М. Юшкова

07.27.03

Стойка 2^х рядная



Анкер



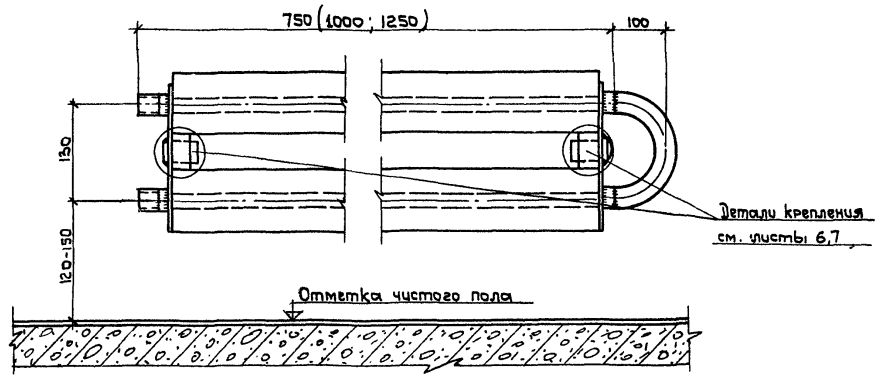
1968

Установка конвекторов
Детали крепления люминесцентного
конвектора при установке на пол

16967-27 36

ТТК
7.04.01.03
Анборг люстр
II
3

Установка плитусного конвектора на стене



1968

Установка конвекторов
на стене

ТТК
7.04.01.03
Лист
4

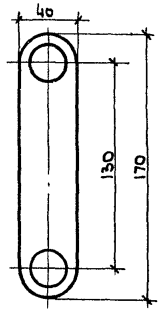
16967-27 37

1968

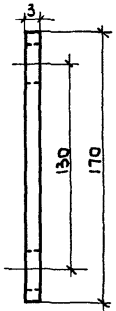
Установка конбекторов
Детали крепления плитного конбек-
тора при установке на стене

Установка конбекторов

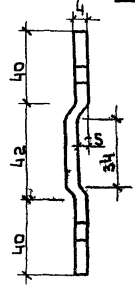
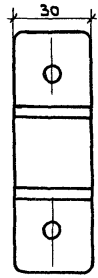
Полоса жесткости



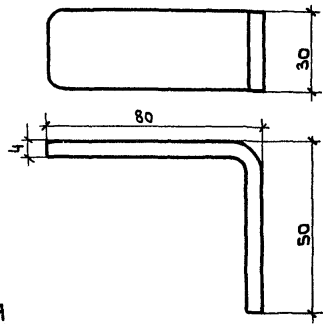
Мун 1



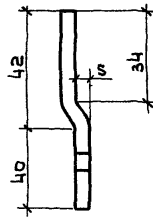
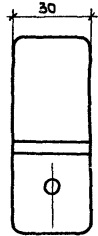
Планки крепления



Угловой кронштейн



Мун 2

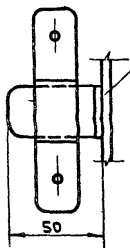


16967-27 38

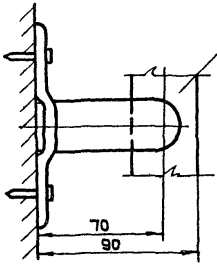
ТТК
7.04.03.03
Лист
5

ДТ. 27.03

Тип 1



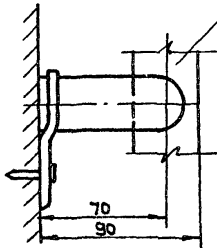
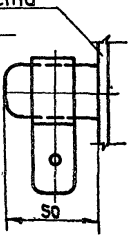
Полоса жесткости конвекторов



Полоса жесткости конвекторов

Тип 2

Полоса жесткости конвекторов



Полоса жесткости конвекторов

1968

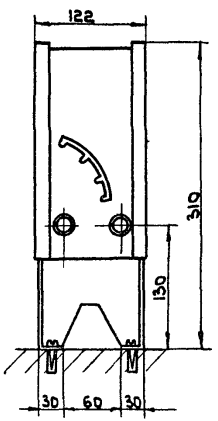
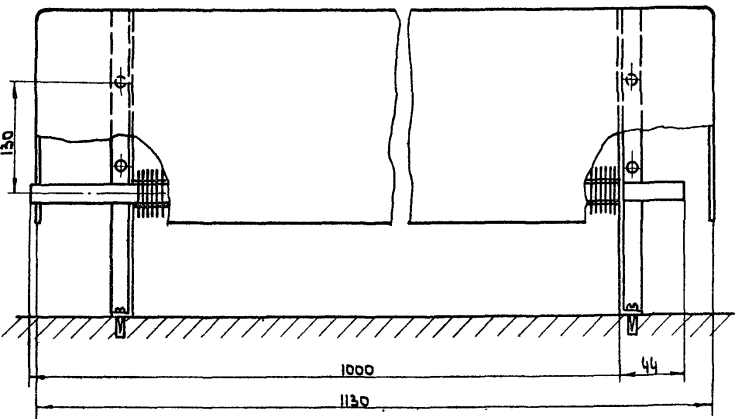
Установка конвекторов
Детали крепления глиняного конвектора на стене

ТТК
7.01.01.03
Албом лист
II
6

10967-27 39

01.21.03

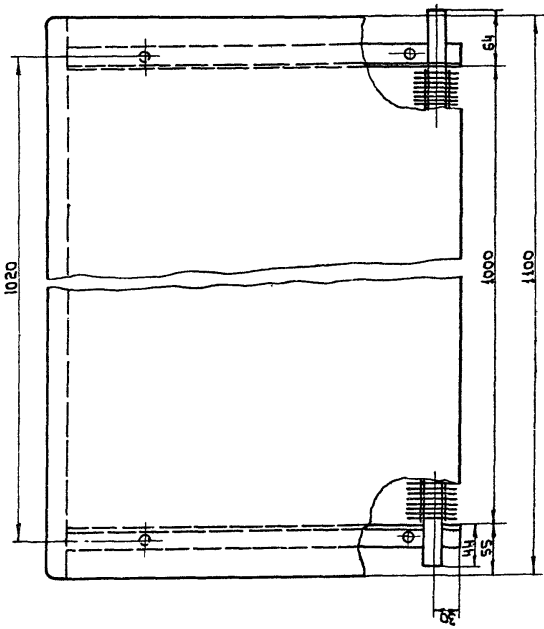
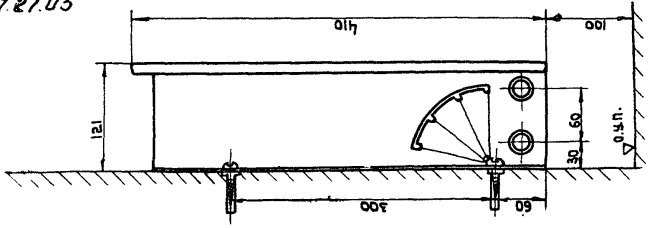
Гл. специалист	<i>Сид</i>	Я. Гриневъ	Техник	<i>Сид</i>	Л. Студенова
----------------	------------	------------	--------	------------	--------------



1968	Установка конвекторов	ТТК
типа "Комфорт" на полу	Установка конвектора	Т.04, 01.03
	"Комфорт" на полу	Албом
		II
		Лист
		7

10967-27 40

07.27.03



И. Соломатин
И. Студенцова

Д. Морозов
В. Зрицкая
Медник

И. Специалист

Установка конвекторов

ТТК
7.04.01.03

1968 Установка конвекторов
типа "Комфорт" на стене

Альбом Лист
II 8

16967-27 41

1968
График производства работ
Установка конвекторов
Т.Т.К.
7.04.01.03
Информ лист
9

№ п/п	Операции	Время в чел/час			
		0,1	0,2	0,3	0,4
1	Установка блока конвекторов / в двухрядной компоновке по вертикали / длиной 1000 мм		0,343		