

ТИПОВОЙ ПРОЕКТ
903-9-17^{сн.86}

БАК-АККУМУЛЯТОР ГОРЯЧЕЙ ВОДЫ ДЛЯ СИСТЕМ
ТЕПЛОСНАБЖЕНИЯ ЕМКОСТЬЮ 20 ТЫС КУБ.М

АЛЬБОМ II

ПРОТИВОКОРРОЗИОННАЯ ЗАЩИТА

21666-02
ЦЕНА 0-76

					Л.И. БЯЗАН

ТИПОВОЙ ПРОЕКТ
903-9-17^{сн86}
БАК- АККУМУЛЯТОР ГОРЯЧЕЙ ВОДЫ ДЛЯ СИСТЕМ ТЕПЛОСНАБЖЕНИЯ
ЕМКОСТЬЮ 20 ТЫС. КУБ. М
АЛЬБОМ I
СОСТАВ ПРОЕКТА

АЛЬБОМ I	ТЕХНОЛОГИЧЕСКОЕ ОБОРУДОВАНИЕ
АЛЬБОМ II	ПРОТИВОКОРРОЗИОННАЯ ЗАЩИТА
АЛЬБОМ III	КОНСТРУКЦИИ МЕТАЛЛИЧЕСКИЕ
АЛЬБОМ IV	ПЕРЕДВИЖНАЯ СТРЕМЯНКА /ТП 903-9-12 ^{сн86} · АЛЬБОМ IV/
АЛЬБОМ V	ОСНОВАНИЯ И ФУНДАМЕНТЫ
АЛЬБОМ VI	ТЕПЛОВАЯ ИЗОЛЯЦИЯ
АЛЬБОМ VII	ТЕПЛОИЗОЛЯЦИОННЫЕ КОНСТРУКЦИИ И ДЕТАЛИ./ТП 903-9-12 ^{сн86} АЛЬБОМ VII/
АЛЬБОМ VIII	ТЕХНОЛОГИЯ МОНТАЖА
АЛЬБОМ IX	ПРИСПОСОБЛЕНИЯ ДЛЯ МОНТАЖА
АЛЬБОМ X	СМЕТЫ
АЛЬБОМ XI	ВЕДОМОСТЬ ПОТРЕБНОСТИ В МАТЕРИАЛАХ
АЛЬБОМ XII	СПЕЦИФИКАЦИИ ОБОРУДОВАНИЯ

РАЗРАБОТАН:

ВНИПИЭНЕРГОПРОМ
ЦНИИПРОЕКТСТАЛЬКОНСТРУКЦИЯ
ГПИ ФУНДАМЕНТПРОЕКТ
ВНИПИТЕПЛОПРОЕКТ
ГИПРОНЕФТЬЕСПЕЦМОНТАЖ

ДИРЕКТОР ИНСТИТУТА
ГЛАВНЫЙ ИНЖЕНЕР ПРОЕКТА

АЛЬБОМ I, II, X, XI, XII
АЛЬБОМ III, IV
АЛЬБОМ V, XI
АЛЬБОМ VI, VII, XII
АЛЬБОМ VIII, IX

Ю.В. Варварский
Ю.В. ВАРВАРСКИЙ
Ю.Л. КЕРЦЕЛИИ

УТВЕРЖДЕН

НА СТАДИИ ПРОЕКТ Минэнерго СССР
ПРОТОКОЛОМ ОТ 18.06.85 N-58.

ВВЕДЕН В ДЕЙСТВИЕ
НА СТАДИИ РАБОЧАЯ ДОКУМЕНТАЦИЯ
Минэнерго СССР ПРОТОКОЛОМ ОТ
18.06.85 N°58 С НОЯБРЯ 1985г.

			Приложен:

Шифр №

Ведомость рабочих чертежей основного комплекта

Лист	Наименование	Примечание
Лист 1	Общие данные (начало).	
Лист 2	Общие данные (продолжение).	
Лист 3	Общие данные (окончание).	
Лист 4	Схема трубопроводов загрузки и выгрузки герметизирующей жидкости.	
Лист 5	Компоновка оборудования. Разрезы 1-1, 6-6, 7-7, узел 3.	
Лист 6	Компоновка оборудования. Разрезы 2-2, 3-3, 4-4, 5-5.	
Лист 7	Компоновка оборудования. Разрез 8-8, узлы 1, 2.	

Общие указания.

1. Типовой проект выполнен для одного бака-аккумулятора и одного резервуара для хранения герметизирующей жидкости. При привязке типового проекта необходимо учесть конкретные условия в зависимости от количества баков-аккумуляторов и их взаимного расположения. Один резервуар для хранения герметизирующей жидкости может использоваться на несколько баков-аккумуляторов.

2. Для уменьшения усилий, передаваемых на бак-аккумулятор от присоединяемых трубопроводов (Д 219 и Д 339), при загрузке герметизирующей жидкости в бак-аккумулятор или при его выгрузке в проекте предусмотрены съёмные участки трубопроводов в вставках из резиновых рукавов.

3. Трубопроводы, соединяющие бак-аккумулятор с резервуаром для хранения герметизирующей жидкости, показанные _____, а также их опоры, входят в объем конкретного проекта.

4. Расстояние между опорами не должно быть более 6 м.

Типовой проект разработан в соответствии с действующими нормами, правилами и предусматривает мероприятия, обеспечивающие взрывную, взрывопожарную безопасность при эксплуатации сооружения.

Главный инженер проекта *И.И. Керцелли* /Керцелли/

Ведомость ссылочных и прилагаемых документов

Обозначение	Наименование	Примечание
	Ссылочные документы	
МВН 942-67	Опоры стационарных трубопроводов низкого давления, опоры шпалерные неподвижные и скользящие.	
МВН 054-63	Опоры и подвески стационарных трубопроводов тепловых электростанций.	
	Проекции с тягой.	
МВН 378-63	Опоры и подвески стационарных трубопроводов тепловых электростанций. Блок подвесок приварные с накладкой для горизонтальных трубопроводов.	
МВН 365-63	Опоры и подвески стационарных трубопроводов тепловых электростанций. Тяги резьбовые.	
МВН 366-63	Опоры и подвески стационарных трубопроводов тепловых электростанций. Ушки.	
ОСТ 34.233-73	Детали и элементы трубопроводов Р _ч ≤ 40 кг/см ² . Заглушки.	
ТУ 26-02-592-83	Герметизирующая жидкости АГ-4, АГ-4У	
	Прилагаемые документы	
ТХ.СО	Спецификация оборудования.	
ТХ.ВМ	Ведомость потребности в материалах по чертежам марки ТХ.	

Привязан		
Шифр	903-9-17с86 ТХ	
УДП	Керцелли И.И.	
Л. спец.	Иванова	
нач. отд.	Борозина	
нач. сек.	Иванова	
вед. инж.	Курочкина	
инж.	Морозова	
н. контр.	Румянцева	
Бак-аккумулятор горячей воды емкостью 20 тыс. куб. м.	Стр. 1	Листов 7
Общие данные (начало)	МНЭНЕРГО СССР ВНИПИ ЭНЕРГОПРОМ Москва	

Листов 7

Типовой проект

Иванова, Курочкина, Морозова, Румянцева

1. Противокоррозионная защита.

Данным проектом рекомендуются для защиты от коррозии внутренней поверхности баков-аккумуляторов и воды в них от аэрации герметизирующие жидкости АГ-4 или АГ-4И, разрешенные Минздравом СССР для применения в практике хозяйственно-питьевого водоснабжения.

Указанные жидкости изготавливаются на основе минеральных масел, которые загущаются каучукоподобными полимерами и стабилизируются антиокислительными добавками.

По физико-химическим свойствам герметизирующие жидкости АГ-4 и АГ-4И должны соответствовать ТУ 26-02-592-83 и иметь основные показатели:

внешний вид	вязкоподобная жидкость;
цвет	от желтого до коричневого;
запах	слабый запах минерального масла;
плотность при 20°С	не более 920 кг/м ³ ;
вязкость условная при 20°С по шариковому вискозиметру	не менее 40±20 с;
нижний температурный предел воспламенения	154°С;
температура самовоспламенения	не менее 250°С;
содержание водорастворимых кислот и щелочей	отсутствуют.

Герметизирующие жидкости хранят в плотно закрытой таре при температуре не ниже -20°С.

Принцип защиты от коррозии внутренней поверхности бака-аккумулятора состоит в том, что герметизирующая жидкость при спуске и подъеме воды образует на внутренней поверхности самовосстанавливающуюся противокоррозионную смазку.

Защита от аэрации обеспечивается образованием на поверхности воды слоя герметизирующей жидкости толщиной 2±4 см.

Гарантийный срок эксплуатации герметизирующей жидкости АГ-4 при температуре воды 70-80°С -

3 лет, при температуре воды 95°С - 3 года.

Обязательными условиями применения герметизирующей жидкости являются:

система автоматического контроля максимального и минимального уровня воды в баке-аккумуляторе, наличие специальных механических устройств, предупреждающих утек герметизирующей жидкости в теплотель и перелив ее.

Перед включением бака-аккумулятора в эксплуатацию должны быть выполнены следующие мероприятия:

1.1 Промывка горячей водой и просушка горячим воздухом (t ≥ 50°С) внутренней поверхности бака-аккумулятора. При наличии толстых слоев ржавчины необходимо удалить ее механическим путем.

1.2 Дно бака-аккумулятора и внутреннюю поверхность до минимального уровня воды в баке смазывают герметизирующей жидкостью, которую подают через люк непосредственно из бочек или насосом, предназначенным для масел (кроме шестеренчатых). Перед работой насос тщательно очистить и промыть горячей водой (t = 100°С).

1.3 Испытание системы автоматического контроля предельных уровней и механического устройства предупреждающего попадание герметизирующей жидкости в теплотель.

1.4 Заполнение бака-аккумулятора деаэрированной водой и залив герметизирующей жидкости с помощью специального загрузочно-разгрузочного устройства.

Однократная промывка герметизирующей жидкости АГ-4 и шестикратная промывка АГ-4И, путем подвеса и опускания воды в баке-аккумуляторе вместе с герметизирующей жидкостью до верхнего и нижнего контрольного уровня, с последующим сбросом воды в канализацию или на технические нужды.

1.5 Отбор проб на качество воды. Если в воде обнаружены остатки загрязненности, операцию промывки повторяют.

2. Требования безопасности.

В случае возникновения пожара необходимо: сообщить в пожарную команду; организовать тушение имеющимися средствами пожаротушения.

В качестве средств пожаротушения должна применяться распыленная вода (размер капель около 500 мкм) с интенсивностью подачи 0,2 л/с. Огнетушитель ОХП-10 ГОСТ 16005-70.

Все огневые работы вблизи герметизирующей жидкости (бочки с АГ-4, АГ-4И, резервуар для хранения герметизирующей жидкости) выполняются по наряду в соответствии с правилами производства огневых работ.

Курение разрешается только в специально отведенных местах.

При разливе герметизирующей жидкости необходимо собрать ее в отдельную тару. Место разлива промыть бензином и засыпать песком с последующим его удалением.

По степени воздействия на человека герметизирующие жидкости относятся к III классу опасности по ГОСТ 12.1.005-75.

3. Сооружения противокоррозионной защиты.

3.1 Предупредительное устройство (см. альбом I)

Механическое предупредительное устройство предназначено для исключения попадания герметизирующей жидкости в трубопроводы тепловых сетей при отказе системы автоматической защиты, действующей на отключение подпиточных насосов теплотели. Принцип действия предупредительного устройства состоит в том, что при достижении минимально-допустимого уровня обеспечивается срыв работы подпиточных насосов и прекращение от качки воды из бака-аккумулятора.

903-9-17сп86 ТХ		
Гип	Корчелли	И.И.
Гл. инж.	Шереметьев	И.И.
Нач. отв.	Ворожанин	В.И.
Нач. сект.	Амилушиев	В.И.
Вед. инж.	Курочкина	Ю.А.
Инж.	Медведев	В.И.
Н.контр.	Фрутинков	В.И.
Привязан	Бак-аккумулятор горячей воды емкостью 20 тыс. куб. м	Страницы Лист Листов 9 2
Изм. № 2	Общие данные (продолжение)	МИНЭНЕРГО СССР ВНИИЭНЕРГОПРОМ Москва

Альбом II

Типовой проект

Услов. обозн. Плотность и дата Изм. № 2

Альбом II

3.2 Переливное устройство (см. альбом I).

Переливное устройство устанавливается внутри бака-аккумулятора на трубопроводе перелива для избежание выпуска герметизирующей жидкости вместе с водой из бака. С этой целью переливная труба в баке опускается на 1500 мм ниже установленного верхнего уровня воды в баке. В этом случае в зоне забора воды перелива герметизирующей жидкости не будет.

3.3 Загрузочно-разгрузочное устройство

Для загрузки герметизирующей жидкости в бак-аккумулятор из резервуара хранения открывается задвижка Д200 на линии слива и вентиль Ду80 на линии подача воды к резервуару при прочей закрытой арматуре. Отсутствие герметизирующей жидкости в резервуаре проверяется открытием вентиля реви-зии Д32 на линии слива.

Для выгрузки герметизирующей жидкости из бака-аккумулятора в резервуар, в баке-аккумуляторе предусмотрена приемная труба Д219 с прорезями и рядом расположенная подающая воду труба Д89 со щелями.

Прорези приемной трубы и щели подающей трубы располагаются в противоположных направлениях.

При выгрузке герметизирующей жидкости уровень воды в баке-аккумуляторе устанавливается на отметке 3.500.

При достижении указанного уровня подается соответствующий сигнал, по которому оператор производит отключение всех задвижек и подпиточного насоса.

Поддержание заданного уровня в баке-аккумуляторе производится подачей воды через трубу Д89. Этим же потоком создается кольцевое движение воды на поверхностной зоне, с направлением герметизирующей жидкости в прорези приемной трубы и далее в резервуар.

Для измерения уровня воды при сливе герметизирующей жидкости из бака-аккумулятора (отм. 3.500) предусмотрен показывающий вторичный прибор типа ВМД модель 4882-01 с дифманометром ДМ-3583 м. Прибор устанавливается на площадке обслуживания устройства загрузки и выгрузки герметизирующей жидкости. Дифманометр устанавливается у бака-ак-

кумулятора. При этом отбор импульса к минусовой камере дифманометра нужно производить из всасывающего трубопровода подпиточных насосов - во избежание попадания герметизирующей жидкости в дифманометр; плюсовая камера через уравнительный сосуд соединена с атмосферой в соответствии с ГОСТом 14319-73.

Для присоединения дифманометра к прибору, от бака-аккумулятора в земле проложит кабель к площадке обслуживания и вывести на общую соединительную коробку СКК-12, к которой прибор подводится во время слива.

К прибору подвести питание 220В. Отключающим аппаратом является автоматический выключатель АП50-2МТ установленный на площадке обслуживания резервуара для хранения герметизирующей жидкости.

3.4 Резервуар для хранения герметизирующей жидкости.

Резервуар для хранения герметизирующей жидкости выполняется по типовому проекту Т04-1-164-83- „Резервуар стальной горизонтальный для хранения нефтепродуктов емкостью 100 м³ Альбом I.

В резервуаре необходимо дополнительно вырезать два отверстия Д 219 и одно Д89 (листы 5,6), а отверстие Д110 и два отверстия Д62 в коническом днище резервуара (стр. 19 разрез 1-1 типового проекта) заварить листом толщиной 5 мм. Материал ВСт3пс6-1 ГОСТ 19903-74. Сварку производить электродами Э-42 ГОСТ 9467-75.

Емкость резервуара выбрана исходя из потребного количества загружаемой герметизирующей жидкости с учетом воды, попадающей в резервуар, при удалении герметизирующей жидкости из бака-аккумулятора. Для удаления отстоявшейся воды преду-

смотрен насос Х45/31а-Д, который подает воду обратно в бак-аккумулятор.

Установка насоса предусмотрена съемной.

3.5 Устройство, уменьшающее попадание загрязненный через дыхательные патрубки баков-аккумуляторов.

Для уменьшения попадания в бак-аккумулятор пыли, песка и осаждающейся пыли от дымовых газов и загрязнения плавающего слоя герметизирующей жидкости, на дыхательных патрубках устанавливаются специальные сетки (см. альбом II).

Типовой проект

Сметный лист

		903-9-17сп86 ТХ	
Гип	Керцелли	Инж	
Инспец	Шереметьев	Инж	
Нач. отд.	Борозина	Инж	
Нач. сек.	Дмитриев	Инж	
Вед. инж.	Киронкина	Инж	
Инж.	Медведев	Инж	
Инж. контр.	Фрунзикова	Инж	
Привязан		Бак-аккумулятор горячей воды емкостью 20 тыс. куб. м	
Инв. н.з.		Общие данные (окончание)	
		Минэнерго СССР ВНИИЭНЕРГОПРОМ Москва	

Схема загрузки и выгрузки герметизирующей жидкости

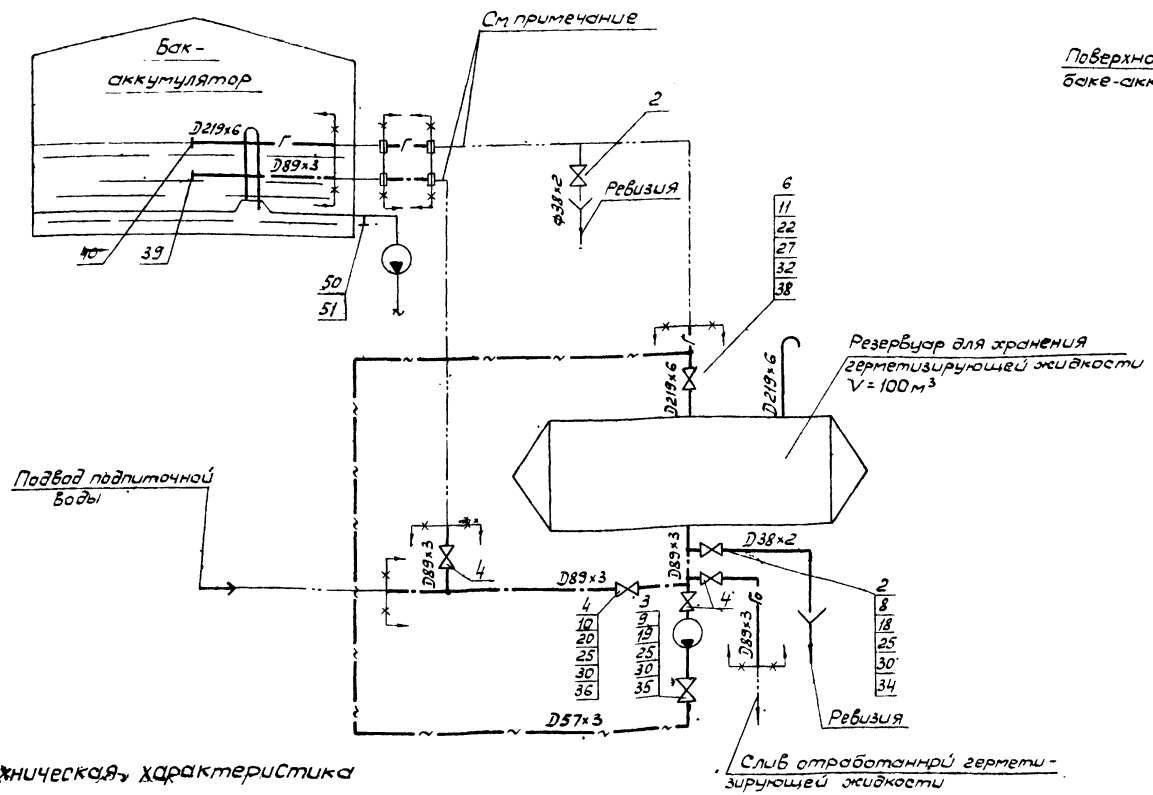
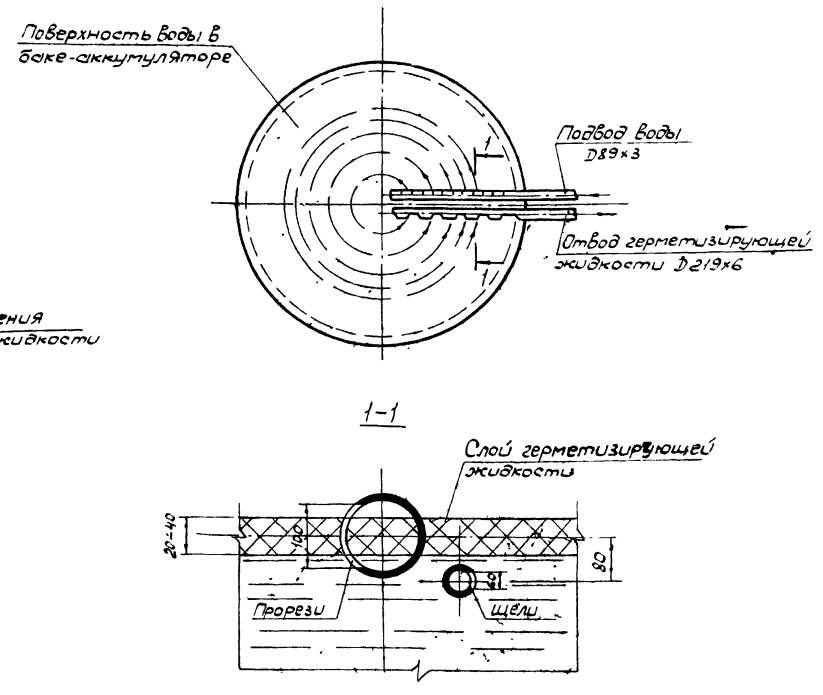


Схема работы устройства загрузки и выгрузки герметизирующей жидкости



Техническая характеристика
 Рабочие параметры трубопроводов:
 подпиточной воды - $P_{max} = 0,4 \text{ МПа} (4 \text{ кгс/см}^2)$; $t_p = 95^\circ\text{C}$
 герметизирующей жидкости - $P_{max} = 0,1 \text{ МПа} (1 \text{ кгс/см}^2)$; $t_p = 95^\circ\text{C}$

Условные обозначения
 — Г — трубопровод герметизирующей жидкости
 — Г₀ — трубопровод отработанный герметизирующей жидкостью
 * * * — граница проектирования

Трубопроводы, показанные —, заказываются в спецификации конкретного объекта

Наименование	Кол.	Примечание
Трубы стальные электросварные ГОСТ 10704-76*		
Труба поставку ГОСТ 10705-80 гр. В ст. 20 пр. 1 ГОСТ 1050-74*		
25x2	м	7
32x2	м	3
38x2	м	10
57x3	м	15
89x3	м	31
159x4,5	м	13
219x6	м	27

Наименование	Кол.	Примечание
Рукава резиновые напорные с текстильным каркасом ТУ ГОСТ 18698-79		
Рукав Б(Г)-16-200-215-У	м	7
Рукав Б(Г)-16-80-94-У	м	4

Привязан			
Ивб №2			

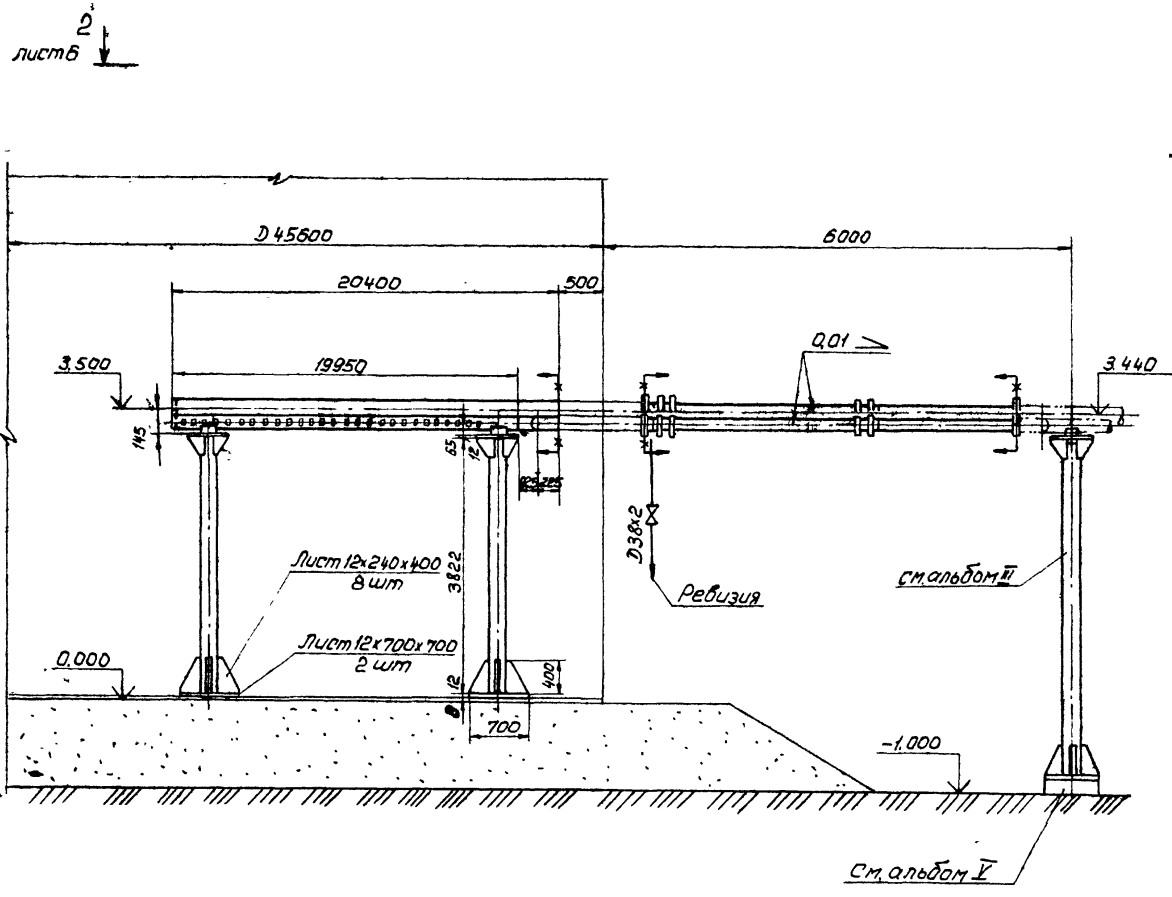
903-9-17 сн 86 ТХ

ГИП Керченск. Ул.	Бак-аккумулятор	Стандия	Лист	Листов
Гл. спец. Чернышев И.И.	горячей воды емкостью 20 тыс. куб. м	Р	4	
Нач. отд. Борозина В.В.				
Нач. сект. Широчина В.И.				
Вед. инж. Чернышова К.А.	Схема загрузки и выгрузки герметизирующей жидкости			
Инж. Мельников И.И.				
И.контр. Румянцев В.В.				

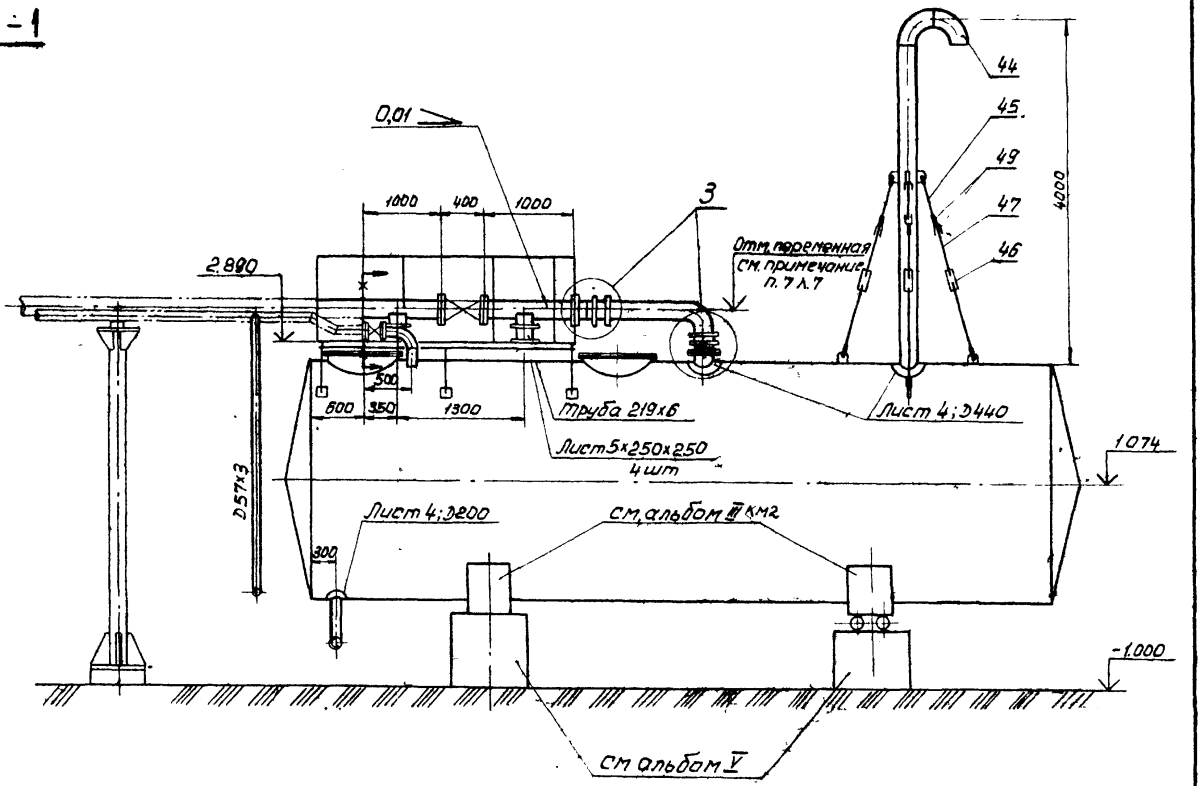
МИНЭНЕРГО СССР
 ВНИПИЭНЕРГОПРОМ
 Москва

21666-02 6 формат А2

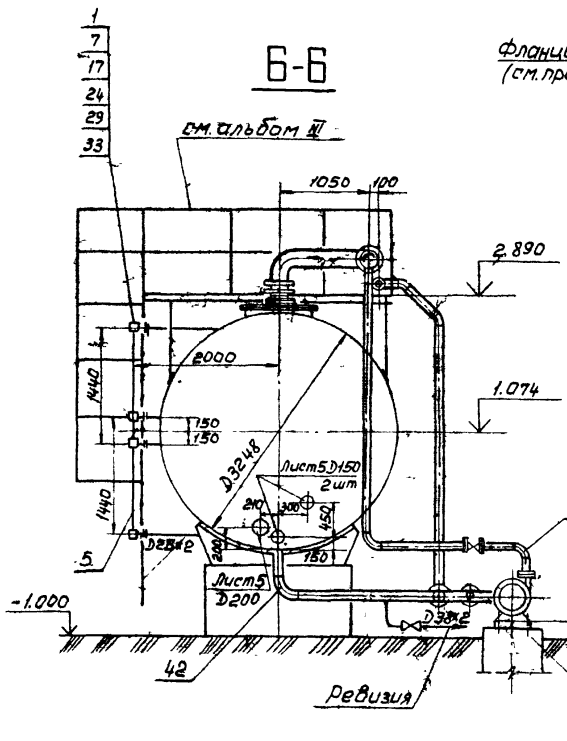
Альбом II
 ТИПОВОЙ ПРОЕКТ
 Ивб №2



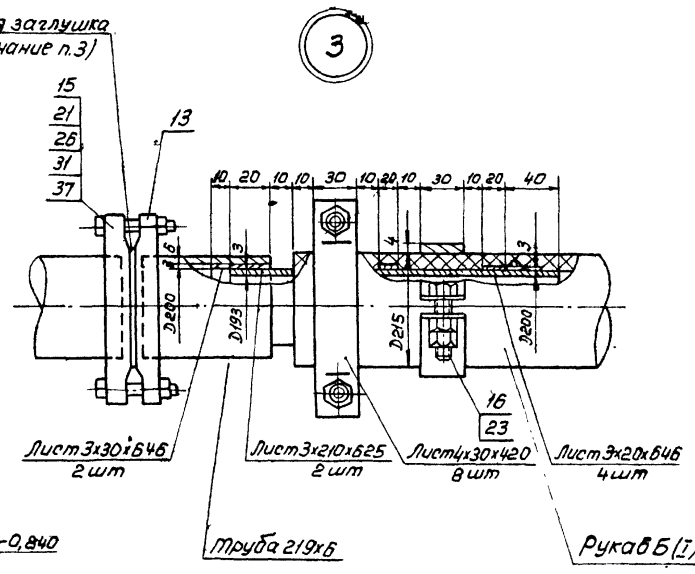
1-1



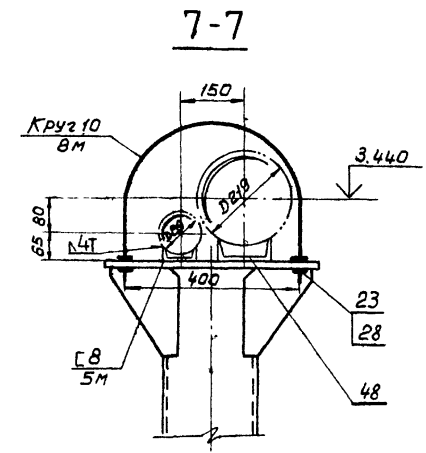
2-2



6-6



3



7-7

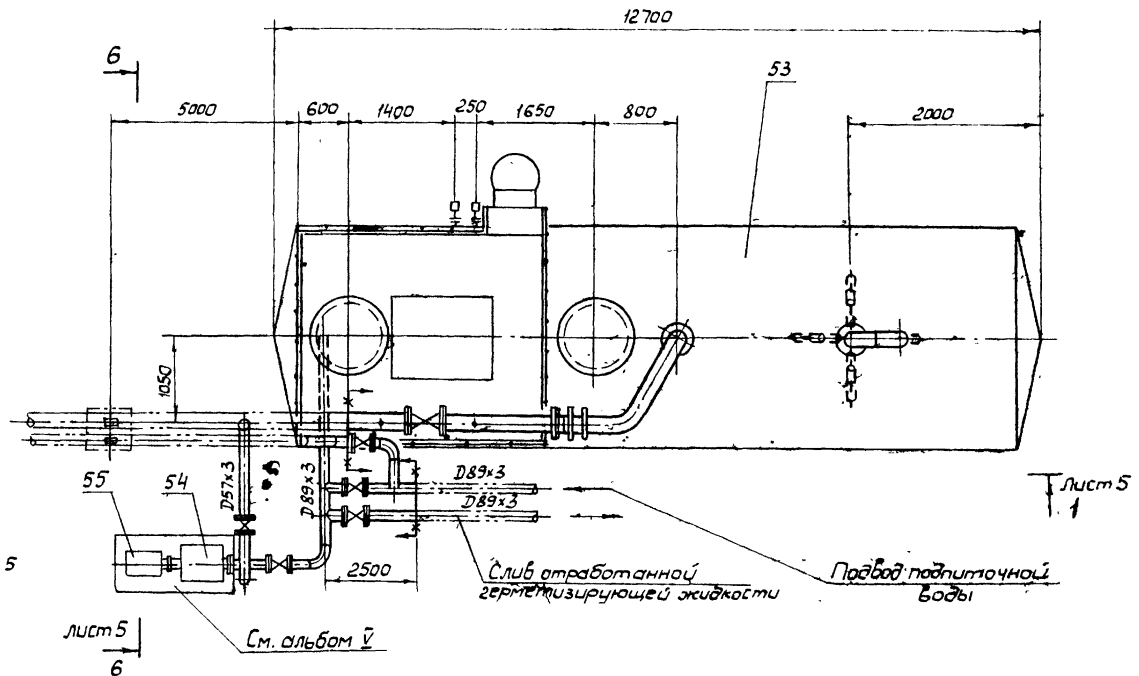
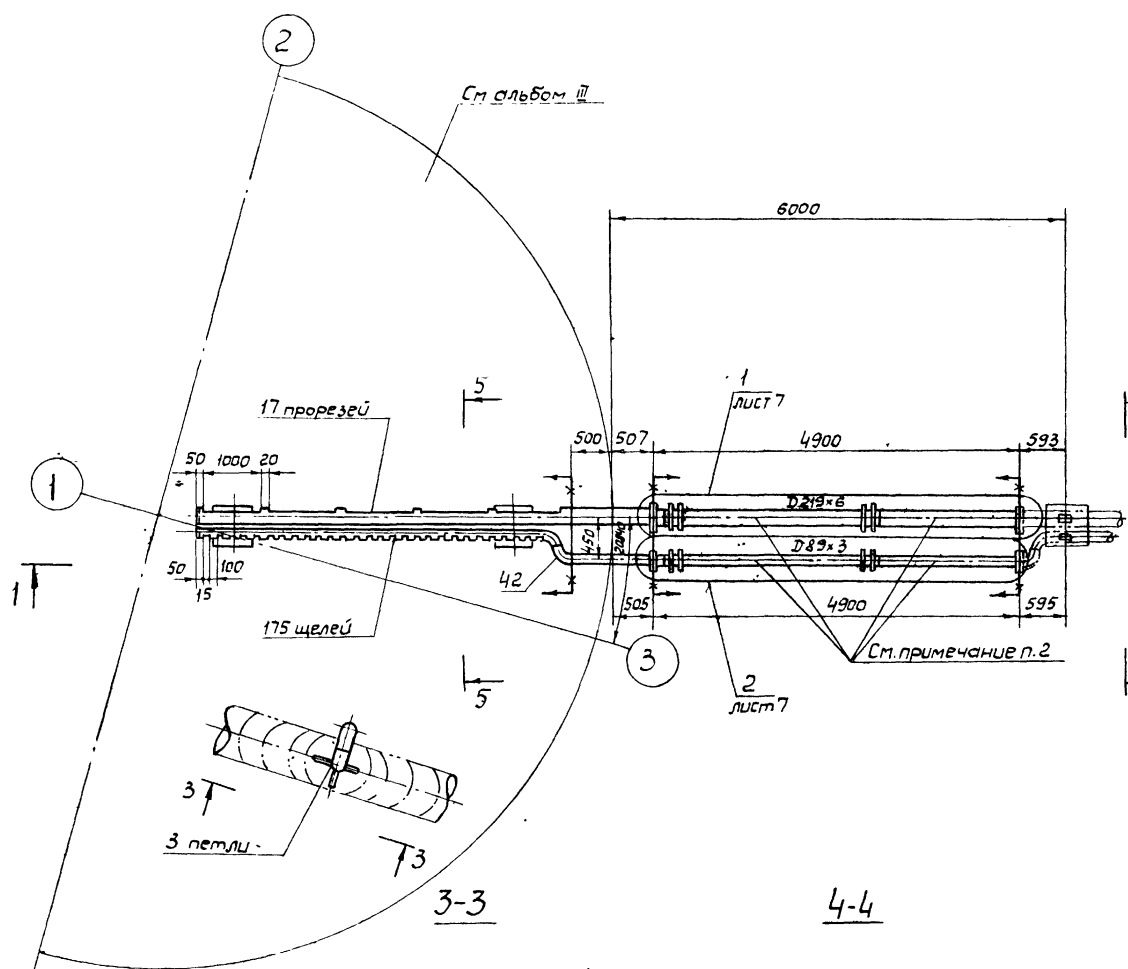
Общие примечания см лист 7.

Привязан			
Лит. №			

903-9-17 сн 86 ТХ					
Гип	Керцелли				
Т. спец.	Шереметов				
Нач. отд.	Ворозна				
Нач. сект.	Андреева				
Вед. инж.	Курочкин				
Инж.	Уванникова				
И. контр.	Фунтикова				
Бак-аккумулятор горячей воды емкостью 20 тыс. куб. м			Сталь	Лист	Листов
Компоновка оборудования			р	5	
Разрезы 1-1, 6-6, 7-7, узел 3			Минэнерго СССР ВНИПИЭнергопром МЭСХВ		

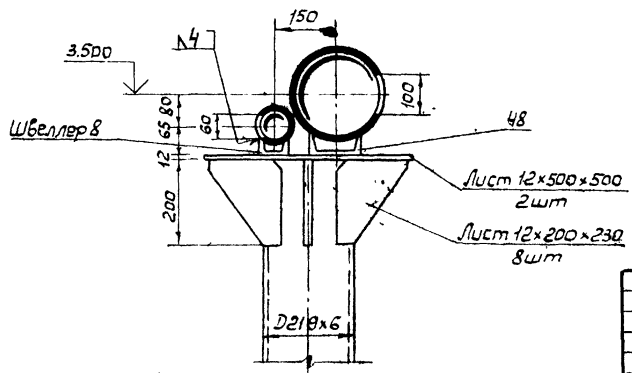
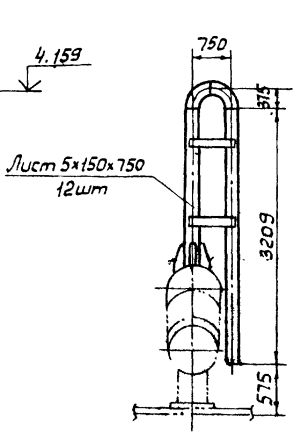
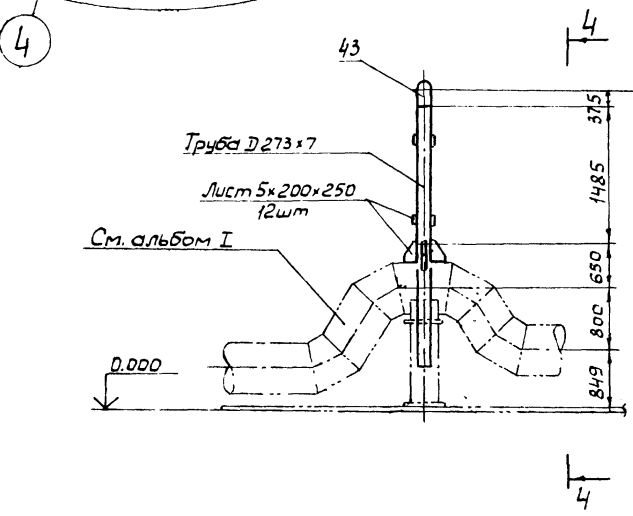
Альбом II

2-2



Общие примечания см. лист 7

Типовой проект

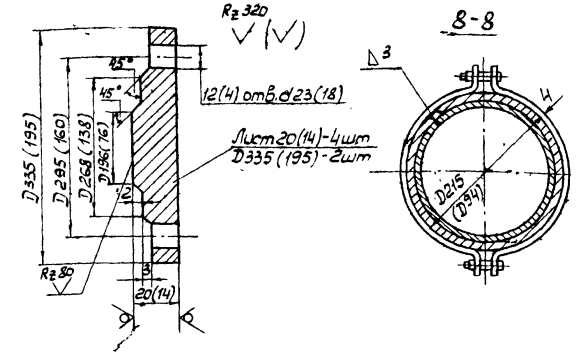
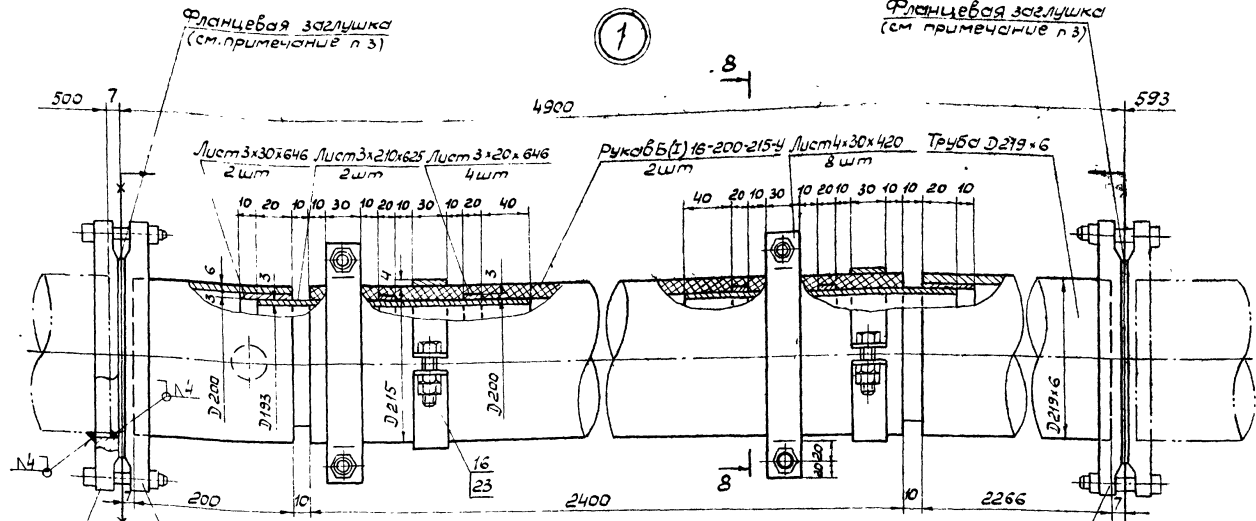


Уч. № 1, 2, 3, 4, 5, 6, 7, 8, 9, 10, 11, 12, 13, 14, 15, 16, 17, 18, 19, 20, 21, 22, 23, 24, 25, 26, 27, 28, 29, 30, 31, 32, 33, 34, 35, 36, 37, 38, 39, 40, 41, 42, 43, 44, 45, 46, 47, 48, 49, 50, 51, 52, 53, 54, 55, 56, 57, 58, 59, 60, 61, 62, 63, 64, 65, 66, 67, 68, 69, 70, 71, 72, 73, 74, 75, 76, 77, 78, 79, 80, 81, 82, 83, 84, 85, 86, 87, 88, 89, 90, 91, 92, 93, 94, 95, 96, 97, 98, 99, 100

Группа		Керцелли	18.07.86	903-9-17оп86 ТХ	
Исполн.	Шереметов	Лист 2	Бак-аккумулятор горячей воды емкостью 20 тыс. куб. м		Стр. 1
Нач. сект.	Барозна	Лист 3			Р 6
Нач. сект.	Амфилова	Лист 4	Компновка оборудования. Разрезы 2-2, 3-3, 4-4, 5-5		Минэнерго СССР
Вед. инж.	Кучеркина	Лист 5			ВНИИ ЭНЕРГОПРОМ
Инж.	Маркова	Лист 6			Москва
Инж. контр.	Фучикова	Лист 7			Формат И2

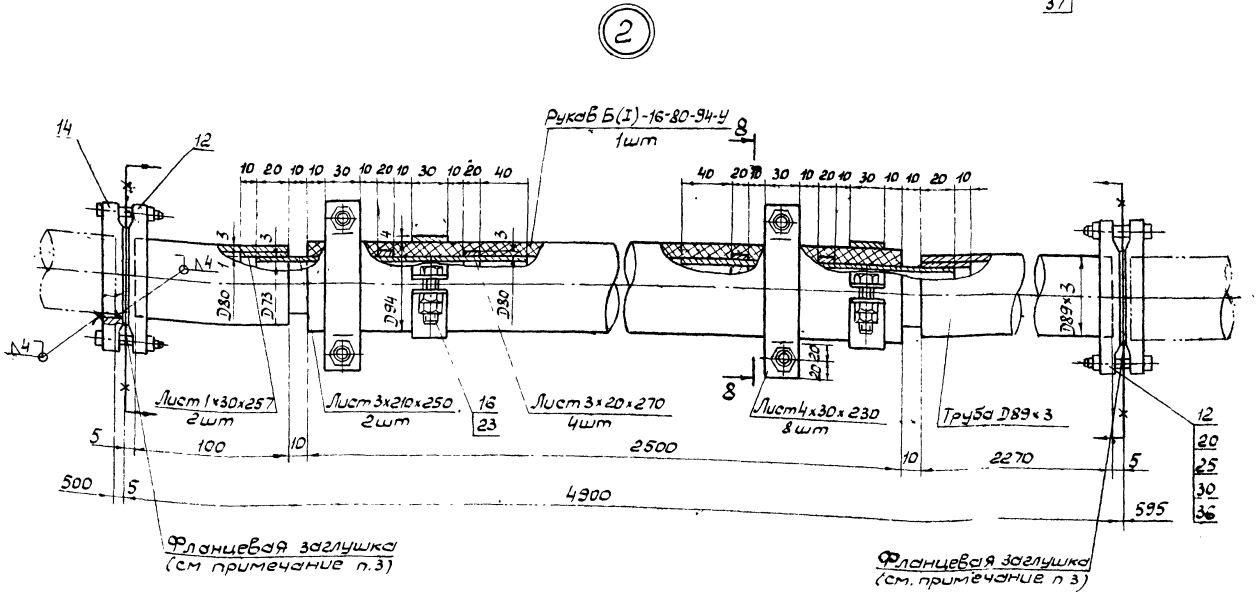
Альбом II

Фланцевая заглушка для трубопровода Dн219 (Dн 89)



1. Трубопроводы, расположенные в баке-аккумуляторе, выполнять строго горизонтально.
2. Во время загрузки и выгрузки герметизирующей жидкости в указанных точках применить инструментную подставку. Не допускается провисание резинового рукава обратного уклона.
3. В нерабочем состоянии трубопроводы D219x6 и D89x3 с резиновым рукавом (на чертеже затупшены) демонтировать. Концы трубопроводов заглушить. Фланцевые заглушки выполнять по данному чертежу.
4. Расстояние между опорами трубопроводов в баке-аккумуляторе не более 6 м.
5. Трубопроводы D38x2, D57x3, D89x3: гнуть, крепить и прокладывать по месту.
6. Все сварные швы по толщине свариваемого металла.
7. Отметка определяется в зависимости от условий, как пометки с учетом уклона трубопровода в сторону резервуара хранения герметизирующей жидкости равного 0,01.

Трубовод проект



Приказан		
ИНВ №		
903-9-17сп86 ТХ		
ГРУП	Корцелин	100
Д. спец.	Шереметьев	100
Нач. отд.	Борозна	100
Нач. сект.	Дмитриева	100
Вед. инж.	Курочкина	100
Инж.	Сидорова	100
Ин. контр.	Фунтикова	100
Баке-аккумулятор. Горячей водой емкостью 20 тыс. куб. м		Стальной лист листов
Компновка оборудования Разрез 8-8, узлы 1,2.		р 7
ФИНЭНЕРГО ССЕР ВНИПИ ЭНЕРГОПРОМ Москва		