

ТИПОВОЙ ПРОЕКТ
903-1-277.90

КОТЕЛЬНАЯ
С ТРЕМЯ КОТЛАМИ КВ-ГМ-35-150 И
ТРЕМЯ КОТЛАМИ ДЕ-25-14ГМ
ЗАКРЫТАЯ СИСТЕМА
ТЕПЛОСНАБЖЕНИЯ
ТОПЛИВО- ГАЗ И МАЗУТ

Альбом Б

24342-06
цена 12-31

ТИПОВОЙ ПРОЕКТ 903-1-277.90
КОТЕЛЬНАЯ С ТРЕМЯ КОТЛАМИ КВ-ГМ-35-150 И
ТРЕМЯ КОТЛАМИ ДЕ-25-14ГМ
ЗАКРЫТАЯ СИСТЕМА ТЕПЛОСНАБЖЕНИЯ
ТОПЛИВО - ГАЗ И МАЗУТ

АЛЬБОМ Б
СОСТАВ ПРОЕКТА

АЛЬБОМ 1	ПЗ	Пояснительная записка
АЛЬБОМ 2	ТМ1	Тепломеханические решения. ГСВ1 Газоснабжение. ВП Станция водоподготовки
АЛЬБОМ 3	ТМ2	Блоки тепломеханического оборудования
АЛЬБОМ 4		Строительно-технологическая блок-секция котлоагрегата КВ-ГМ-35-150. ТМ3 Тепломеханические решения. ГСВ3 Газоснабжение. КЖ1 Конструкции железобетонные. АТМ1 Автоматизация
АЛЬБОМ 5		Строительно-технологическая блок-секция котлоагрегата ДЕ-25-14ГМ. ТМ4 Тепломеханические решения. ГСВ2 Газоснабжение. КЖ2 Конструкции железобетонные. АТМ2 Автоматизация
АЛЬБОМ 6		Строительно-технологическая блок-секция котлоагрегата КВ-ГМ-35-150-газовоздухопроводов
АЛЬБОМ 7	части 2	Строительно-технологическая блок-секция котлоагрегата ДЕ-25-14ГМ-газовоздухопроводов и воздухоотделительное оборудование
АЛЬБОМ 8	АР	Решения архитектурные. КЖ3 Конструкции железобетонные. КМ Конструкции металлические. АЗ Антикоррозийная защита конструкций
АЛЬБОМ 9		Строительные изделия
АЛЬБОМ 10	АТМ3	Автоматизация. АП Пожарная сигнализация
АЛЬБОМ 11	части 2	Щиты автоматизации и КИП Задание заводу-изготовителю
АЛЬБОМ 12	ЭМ1	Силовое электрооборудование. ЭО Электрическое освещение. СС1 Связь и сигнализация
АЛЬБОМ 13	ЭМ1.2	Схемы электрические принципиальные управления
АЛЬБОМ 14		Задание заводу-изготовителю на низковольтные комплектные устройства
АЛЬБОМ 15	ОВ	Отопление и вентиляция. ВК Внутренние водопровод и канализация. ТС2 Тепловые сети
АЛЬБОМ 16	ГП	Генеральный план. НВН Наружные сети водоснабжения и канализации. ЭК Кабельные линии. ЭН Электрическое освещение территории. СС2 Связь и сигнализация. ТС1 Тепловые сети. КЖ4 Конструкции железобетонные
АЛЬБОМ 17	части 2	СО Спецификации оборудования
АЛЬБОМ 18	СО	Спецификации оборудования. Строительно-технологическая блок-секция котлоагрегата КВ-ГМ-35-150
АЛЬБОМ 19	СО	Спецификации оборудования. Строительно-технологическая блок-секция котлоагрегата ДЕ-25-14ГМ
АЛЬБОМ 20	ВМ	Ведомости потребности в материалах
АЛЬБОМ 21	ВМ	Ведомости потребности в материалах. Строительно-технологическая блок-секция котлоагрегата КВ-ГМ-35-150
АЛЬБОМ 22	ВМ	Ведомости потребности в материалах. Строительно-технологическая блок-секция котлоагрегата ДЕ-25-14ГМ
АЛЬБОМ 23	кн 1+7	Сметы. Котельная

ПРИМЕНЕННЫЕ ТИПОВЫЕ МАТЕРИАЛЫ

Типовой проект
907-2-241

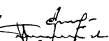
Типовое проектное решение
907-02-222 Ал.1.5

Типовой проект
903-2-20.84

Труба дымовая железобетонная Н=90м Д_в=36м с наивысшим примыканием газоходов для котельных установок (Распространяет Ленинградское отделение ВНИИ, Теплопроект*)
 Световое ограждение высотных дымовых труб (Распространяет ВНИИ, "Теплопроект" г. Москва)
 Установка мазутоснабжения Q=6,5/13 м³/ч с металлическими резервуарами г_к 2000 м³ (Распространяет Казахский филиал ЦИПТИ, г. Алма-Ата)

Разработан
проектным институтом
"АТТИПРОПРОМ"

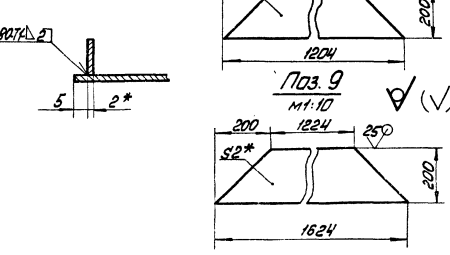
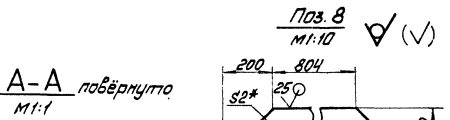
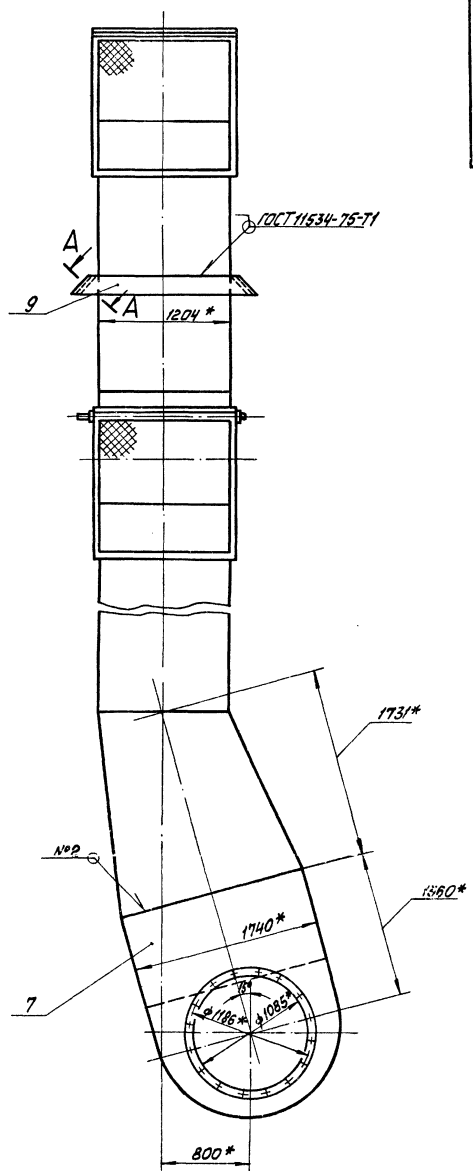
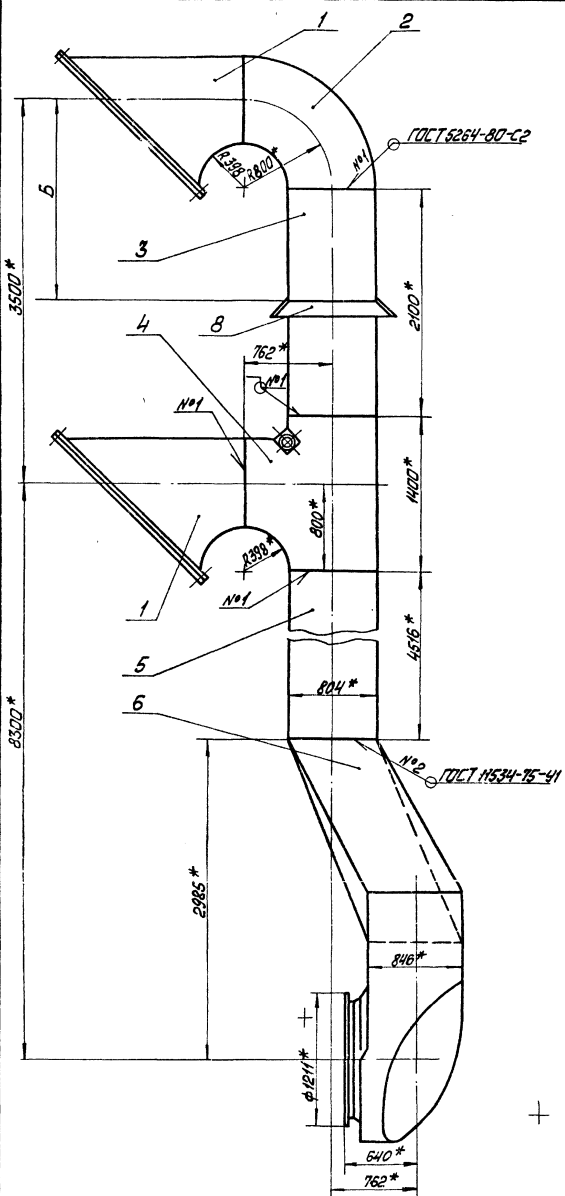
Главный инженер института
Главный инженер проекта

 В. Архипов
Я. Иовальский

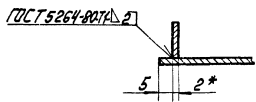
Утвержден ПТКНИИ, "Синтехпроект"
протокол № от 30 апреля 1980г.

Содержание альбома

Обозначение	Наименование	№ стр.	Обозначение	Наименование	№ стр.
<u>Воздухооборуд</u>			<u>котла КВ-ГМ-35-150</u>		
			64.128.03.400	Короб	26
64.128.01.000	Короб всасывающий	3	64.128.03.400СБ	Короб	27
64.128.01.000СБ	Короб всасывающий	4	64.128.03.300СБ	Колено	
64.21.09.000	Воздухозаборник		64.128.03.500	Переход	
64.21.09.000СБ	Воздухозаборник	5	64.128.11.000	Короб	28
64.21.09.100	Короб		64.128.04.500СБ	Переход	
64.21.09.100СБ	Короб		64.128.11.000СБ	Короб	29
64.21.09.200	Фланец	6	64.128.11.100	Колено	
64.21.09.200СБ	Фланец, рабочий чертеж.		64.128.11.101	Стенка	30
64.21.01.101	Стенка		64.128.11.100СБ	Колено	
64.21.01.102	Бакавина	7	64.128.04.200	Короб	
64.21.01.103	Стенка		64.128.04.300	Короб	31
64.128.01.100	Колено	8	64.128.04.200СБ	Короб	
64.128.01.200	Короб		64.128.04.300СБ	Короб	32
64.128.01.100СБ	Колено		64.128.04.400СБ	Переход	
64.128.01.200СБ	Короб	9	64.128.04.400	Переход	
64.22.09.000	Короб с заслонкой		64.128.11.200	Переход	33
64.22.09.000	Короб с заслонкой	10	64.128.11.200СБ	Переход	
64.22.09.100	Короб		42.08.02.200	Иллюминатор	
64.22.01.001	Вал		42.08.02.200СБ	Иллюминатор	34
64.22.01.002	Шайба	11	42.08.02.201	Фланец	
64.22.01.103	Стенка		42.08.02.202	Фланец	
64.22.01.102	Стенка		42.08.02.203	Правилька	
64.22.01.104	Стенка	12	42.08.02.204	Стекло	35
64.22.01.105	Уплотнитель		64.128.05.000	Опара кармана	
64.22.01.101	Бакавина		64.128.05.000СБ	Опара кармана	
64.22.09.100СБ	Короб	13	64.128.06.000СБ	Опара	36
64.22.01.106	Бобышка		64.128.07.000	Опара	
64.22.01.201	Втулка	14	64.128.07.000СБ	Опара	
64.22.09.200	Заслонка		64.128.08.000	Опара	37
64.22.09.200СБ	Заслонка		64.128.08.000СБ	Опара	
64.22.01.202	Створка		64.128.09.000	Опара	
64.22.04.203	Резьба	15	64.128.09.000СБ	Опара	
64.128.01.400	Переход		64.128.10.000	Переход	38
64.30.04.000	Карман		64.128.10.000СБ	Переход	
64.128.01.300	Короб	16	64.128.00.001	Лист	39
64.128.01.300СБ	Короб		64.128.10.001	Переход	
64.128.01.400СБ	Переход		<u>Газоходы котла КВ-ГМ-35-150</u>		
64.30.04.004	Фланец	17			
64.30.04.005	Конус		65.189.01.000	Короб	39
64.30.04.000СБ	Карман	18	65.189.01.100	Переход	40
64.30.04.001	Бакавина		65.189.01.000СБ	Короб	
64.30.04.002	Стенка	19	65.189.01.100СБ	Переход	41
64.30.04.003	Стенка		65.189.01.101	Стенка	
64.30.04.007	Уплотнитель		65.189.01.102	Стенка	42
64.30.04.006	Полуконус		65.189.01.103	Стенка	
58.02.00.001	Правилька	20	65.189.01.104	Стенка	
58.02.01.000	Фланец		65.189.01.200	Трапник	43
58.02.01.000СБ	Фланец		65.189.01.200СБ	Трапник	
58.02.00.000	Лук паза	21	65.189.01.300	Колено	
58.02.00.000СБ	Лук паза		65.189.01.300СБ	Колено	44
58.02.02.000	Крышка	22	65.189.01.400	Короб	
58.02.02.000СБ	Крышка		65.189.02.000	Короб	
58.02.02.001	Ручка		65.189.01.400СБ	Короб	45
64.128.02.000	Переход		65.189.02.02.100	Переход	
64.128.02.000СБ	Переход	23	65.189.02.101	Стенка	
64.128.03.100	Переход		65.189.02.000СБ	Короб	46
64.128.03.000	Короб		65.189.02.100СБ	Переход	
64.128.03.000СБ	Короб	24	65.189.02.200	Короб	47
64.128.03.110СБ	Фланец		65.189.02.200СБ	Короб	
64.128.03.100СБ	Переход		64.30.01.002	Конус	48
64.128.03.110	Фланец	25	65.189.03.000	Карман	
64.128.03.200	Короб		65.189.03.000СБ	Карман	48
64.128.03.200СБ	Короб		65.29.04.000	Карман	
64.128.03.300	Колено	26	65.29.04.000СБ	Карман	49
			65.29.04.001	Бакавина	



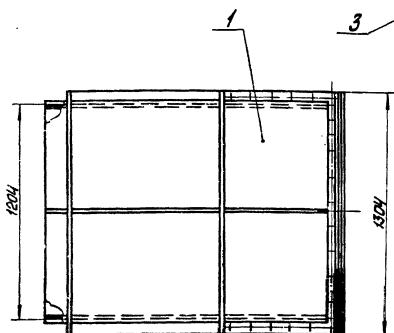
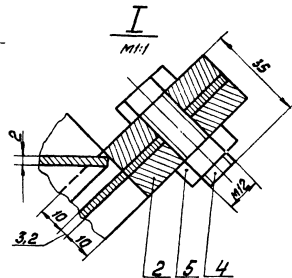
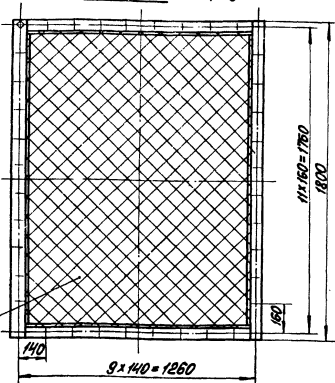
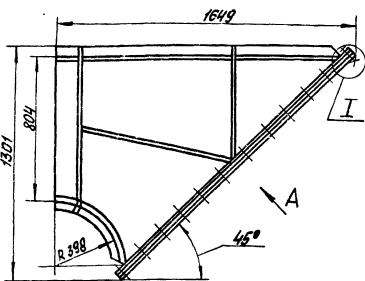
A-A повернуто
М1:1



- 1 * Размеры для справок.
- 2 ± 1714
- 3 Размер Б определить при монтаже.

64.128.01.000.05			
Короб всасывающий		Материал 1671	±25
Латгипропром			

Вид А повернуто



Размеры для справок.

		64.21.09.000 СБ	
		Воздухозаборник	
		Латипропром	

Код	Обозначение	Наименование	Кол.	Примечание
		Документация		
А3	64.21.09.000 СБ	Сборочный чертеж		
		Сборочные единицы		
А4	1 64.21.09.100	Короб	1	
А4	2 64.21.09.200	Фланец	1	
		Детали		
Б4	3 64.21.09.001	Сетка Сетка 20-20 ГОСТ 5336-80 1304±3,9×1800±4,6	1 шт	4 шт
		Стандартные изделия		
4		Болты М12×35,46 ГОСТ 7799-70*	40	
5		Гайки М12,5 ГОСТ 5915-70*	40	

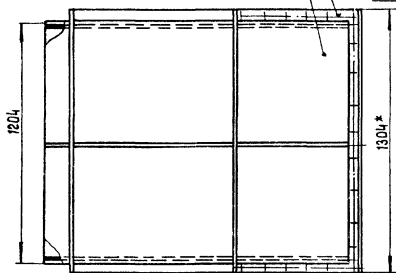
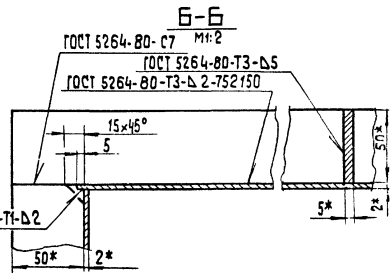
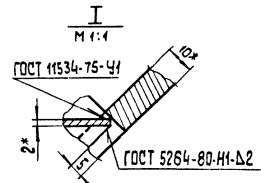
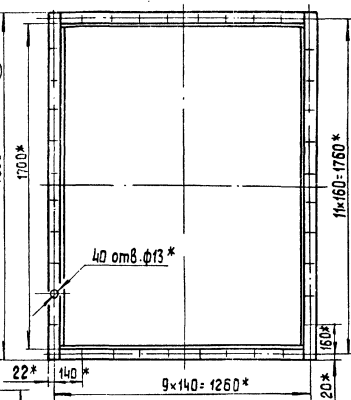
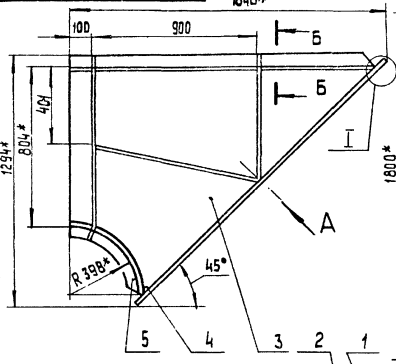
Код	Обозначение	Наименование	Кол.	Примечание
		Документация		
А3	64.21.09.100 СБ	Сборочный чертеж		
		Сборочные единицы		
А4	1 64.21.09.200	Фланец	1	
		Детали		
А3	2 64.21.01.101-08	Стенка	1	
А3	3 64.21.01.102-07	Боковина	2	
А3	4 64.21.01.103-08	Стенка	1	
		Материалы		
5		Полоса 5х30-ГОСТ 103-76 ВЛ53МП2-ГОСТ 535-78	9 м	

		64.21.09.000	
		Воздухозаборник	
		Латипропром	

		64.21.09.100	
		Короб	
		Латипропром	

93 001 60 12 79

Вид А повернуто

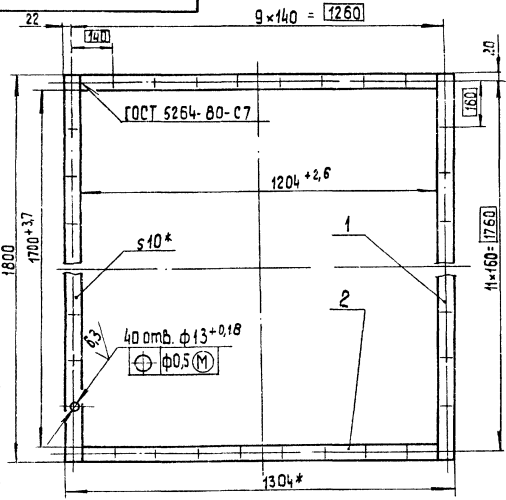


1.* Размеры для справок.
2. ± $\frac{IT14}{2}$

64.21.09.100 СБ

ИЗМ. Лист	№ докум.	Подп.	Дата	Короб	Лист	Масса	Масштаб
Разработ	Богданова	С.И.			И	117,47	1:15
Проб.	Колмец	В.И.			Лист	Листов 1	
Н. контр.	Колмец	В.И.			ЛАТГИПРОПРОМ		
Утв.				Копировал 38	формат А3		

64.21.09.200 79



1.* Размеры для справок.
2. ± $\frac{IT14}{2}$
3. Обработка поверхностей реза деталей Б4

64.21.09.200 СБ

ИЗМ. Лист	№ докум.	Подп.	Дата	фланец	Лист	Масса	Масштаб
Разработ	Богданова	С.И.			И	23,64	1:10
Проб.	Колмец	В.И.			Лист	Листов 1	
Н. контр.	Колмец	В.И.			ЛАТГИПРОПРОМ		
Утв.				Копировал 38	формат А4		

Альбом
проект 903-1-277-90
Типовой
Листы 1, 2, 3, 4, 5, 6, 7, 8, 9, 10, 11, 12, 13, 14, 15, 16, 17, 18, 19, 20, 21, 22, 23, 24, 25, 26, 27, 28, 29, 30, 31, 32, 33, 34, 35, 36, 37, 38, 39, 40, 41, 42, 43, 44, 45, 46, 47, 48, 49, 50, 51, 52, 53, 54, 55, 56, 57, 58, 59, 60, 61, 62, 63, 64, 65, 66, 67, 68, 69, 70, 71, 72, 73, 74, 75, 76, 77, 78, 79, 80, 81, 82, 83, 84, 85, 86, 87, 88, 89, 90, 91, 92, 93, 94, 95, 96, 97, 98, 99, 100

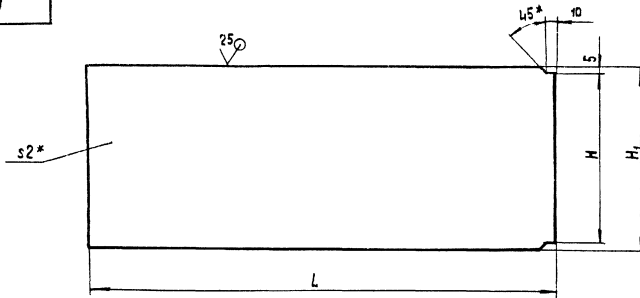
Форм. зона	Лист	Обозначение	Наименование	Количество	Примечание
			Документация		
А4		64.21.09.200 СБ	Сборочный чертеж		
			Детали		
Б4	1	64.21.09.201	Полка		
			Полоса 10x50-ГОСТ 103-76 8шт3кп2-ГОСТ 535-79	2	7,08 кг
Б4	2	64.21.09.202	Полка		
			Полоса 10x50-ГОСТ 103-76 8шт3кп2-ГОСТ 535-79	2	4,74 кг

64.21.09.200

ИЗМ. Лист	№ докум.	Подп.	Дата	фланец	Лист	Масса	Масштаб
Разработ	Богданова	С.И.			И		
Проб.	Колмец	В.И.			Лист	Листов 1	
Н. контр.	Колмец	В.И.			ЛАТГИПРОПРОМ		
Утв.				Копировал 38	формат А4		

64.21.01.101

(✓)(✓)



Обозначение	Размеры, мм			Масса, кг
	L	H	H ₁	
64.21.01.101	600	304 _{-0,3}	314	2,96
-01	700	424 _{-0,55}	434	4,77
-02	800	534 _{-0,75}	544	6,84
-03	1060	654 _{-2,0}	664	11,05
-04	1000	804 _{-2,3}	814	12,78
-05	1200	904 _{-2,3}	914	17,22
-06	1400	904 _{-2,3}	914	20,09
-07	1600	1004 _{-2,6}	1014	25,48
-08	1600	1204 _{-2,6}	1214	30,50
-09	2000	1604 _{-3,7}	1614	50,68
-10	2400	1604 _{-3,7}	1614	60,82
-11	3000	2004 _{-4,4}	2014	94,86

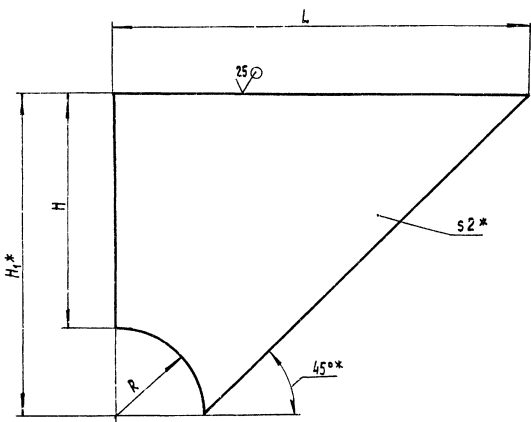
1* Размеры для справок.

$$2 \pm \frac{17,14}{2}$$

				64.21.01.101		
ИЗМ. ЛИСТ	№ ДОКУМ.	ПОДП.	ДАТА	Стенка	Лист	Масса
Разработ.	Богоданова	Богоданова	2002		и	См. табл.
Проб.	Колмеч	Колмеч	2002		Лист	Листов
Т. КОНТР.				Лист	2 ГОСТ 19903-74	
Н. КОНТР.	Колмеч	Колмеч	2002		Всего кн 4 ГОСТ 16523-70*	
Чит.					ЛАТИПРОПРОМ	
				Копировал 2-2	Формат А3	

64.21.01.102

(✓)(✓)

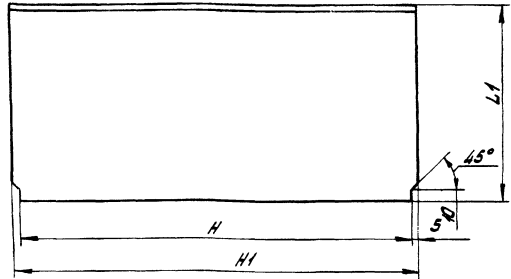
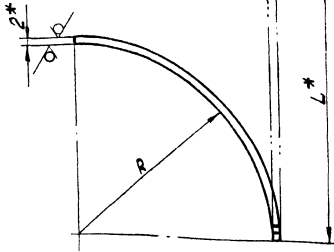


Обозначение	Размеры, мм				Масса, кг
	L	R	H	H ₁ *	
64.21.01.102	600	150	300	450	2,38
-01	700	175	350	525	3,23
-02	800	200	400	600	4,22
-03	1060	265	530	795	7,41
-04	1000	250	500	750	6,59
-05	1200	300	600	900	9,49
-06	1400	350	700	1050	12,92
-07	1600	408	800	1200	16,87
-08	2000	500	1000	1450	25,40
-09	2400	600	1200	1800	37,96
-10	3000	750	1500	2250	

1* Размеры для справок.

$$2 \pm \frac{17,14}{2}$$

				64.21.01.102		
ИЗМ. ЛИСТ	№ ДОКУМ.	ПОДП.	ДАТА	Боковина	Лист	Масса
Разработ.	Богоданова	Богоданова	2002		и	См. табл.
Проб.	Колмеч	Колмеч	2002		Лист	Листов
Т. КОНТР.				Лист	2 ГОСТ 19903-74	
Н. КОНТР.	Колмеч	Колмеч	2002		Всего кн 4 ГОСТ 16523-70*	
Чит.					ЛАТИПРОПРОМ	
				Копировал 2-2	Формат А3	



Обозначение	размеры, мм					масса кг
	R	H	H ₁	L ₁	L*	
64.21.01.103	148	304-13	314	150	234	1.16
-01	173	424-158	434	175	273	1.47
-02	198	534-175	544	200	313	2.67
-03	263	654-20	664	265	415	4.33
-04	248	804-23	814	250	391	4.50
-05	298	904-23	914	300	470	6.74
-06	348	904-23	914	350	548	7.87
-07	398	1004-26	1014	400	627	9.98
-08	398	1204-26	1214	400	627	11.95
-09	498	1604-37	1614	500	784	19.87
-10	598	1604-37	1614	600	941	23.85
-11	748	2004-44	2014	750	1177	37.21

1* Размеры для справок.
2 ± 1/14

				64.21.01.103						
				Стенка			Лист	Масса	Материал	
							и	См.		
							Лист	Листов		
							Лист 2 ГОСТ 18903-74		ЛАТГИПРОПРОМ	
							Вст 3 кн 4 ГОСТ 16523-70			

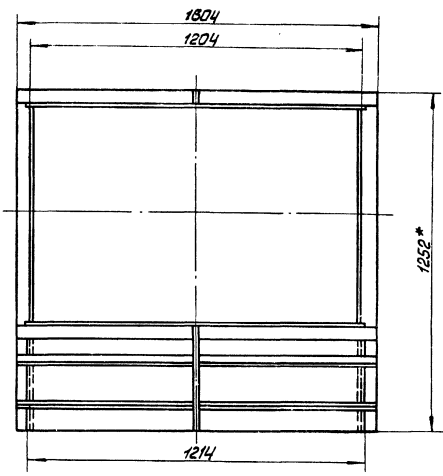
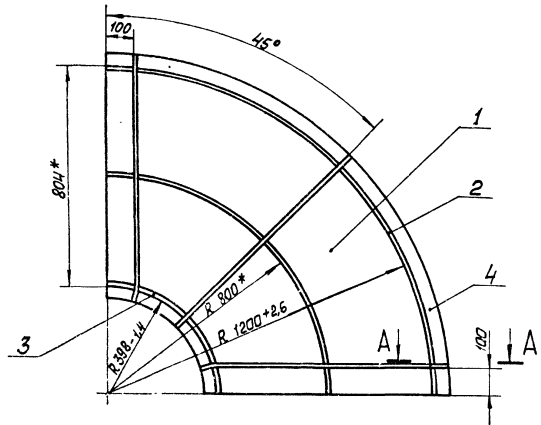
Лист	№	Обозначение	Наименование	№	Примечание
			<u>Документация</u>		
43		64.128.01.100 СБ	Оборочный чертеж		
			<u>Детали</u>		
64	1	64.128.01.101	Боковина		
			Лист 2 ГОСТ 18903-74		
			Вст 3 кн 4 ГОСТ 16523-70	2	1478 кг
64	2	64.128.01.102	Стенка		
			Лист 2 ГОСТ 18903-74		
			Вст 3 кн 4 ГОСТ 16523-70		
			L = 1886 ± 1.85 мм	1	35.95 кг
64	3	65.128.01.103	Стенка		
			Лист 2 ГОСТ 18903-74		
			Вст 3 кн 4 ГОСТ 16523-70		
			L = 627 ± 0.675 мм	1	11.92 кг
			<u>Материалы</u>		
	4		Листок 5 × 50-ГОСТ 103-76		
			Вст 3 кн 2 ГОСТ 535-79		11.7 м

Лист	№	Обозначение	Наименование	№	Примечание
			<u>Документация</u>		
43		65.128.01.200 СБ	Оборочный чертеж		
			<u>Детали</u>		
64	1	65.128.01.201	Стенка		
			Лист 2 ГОСТ 18903-74		
			Вст 3 кн 4 ГОСТ 16523-70		
			800 ± 1.0 × 2100 ± 2.2 мм	2	263.8 кг
64	2	65.128.01.202	Стенка		
			Лист 2 ГОСТ 18903-74		
			Вст 3 кн 4 ГОСТ 16523-70		
			1214 ± 1.3 × 2100 ± 2.2 мм	2	110.03 кг
			<u>Материалы</u>		
	3		Листок 5 × 50-ГОСТ 103-76		
			Вст 3 кн 2 ГОСТ 535-79		21.1 м

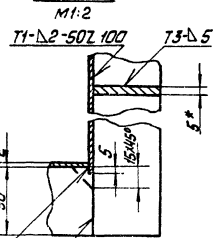
Технический проект 903-1-21789

				64.128.01.100						
				Колено			Лист	Масса	Материал	
							и	См.		
							Лист	Листов		
							Лист 2 ГОСТ 18903-74		ЛАТГИПРОПРОМ	
							Вст 3 кн 4 ГОСТ 16523-70			

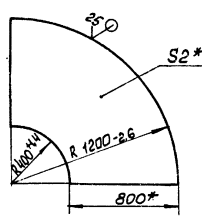
64 128.01.100 СБ



A-A



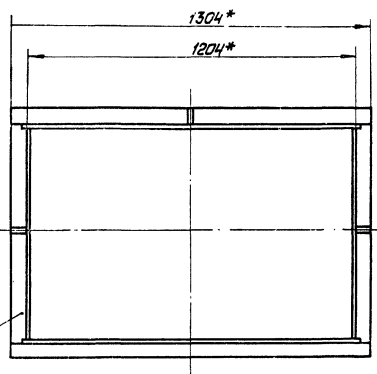
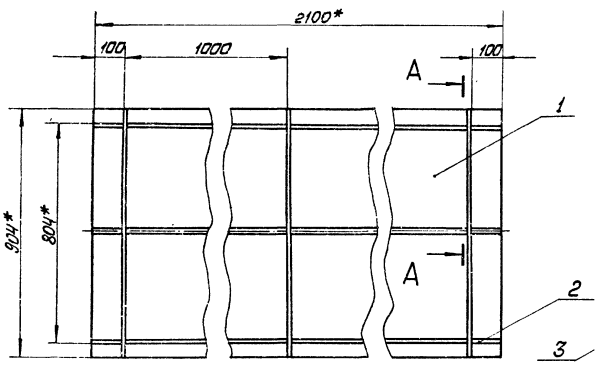
Поз. 1
М1:20



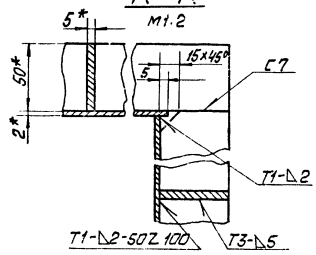
- 1* Размеры для справок.
- 2 ± IT14/2
- 3 Обработка поверхностей реза деталей Б4 25°
- 4 Сварные швы по ГОСТ 5264-80.

64.128.01.100 СБ				Лист	Масса	Масштаб
Колоно				И	174,2	1:10
ЛАНТИПРОПРОМ				Лист	Листов	1
Копировал ШМС				Формат А3		

64 128.01.200 СБ



A-A



- 1* Размеры для справок.
- 2 ± IT14/2
- 3 Обработка поверхностей реза деталей Б4 25°
- 4 Сварные швы по ГОСТ 5264-80.

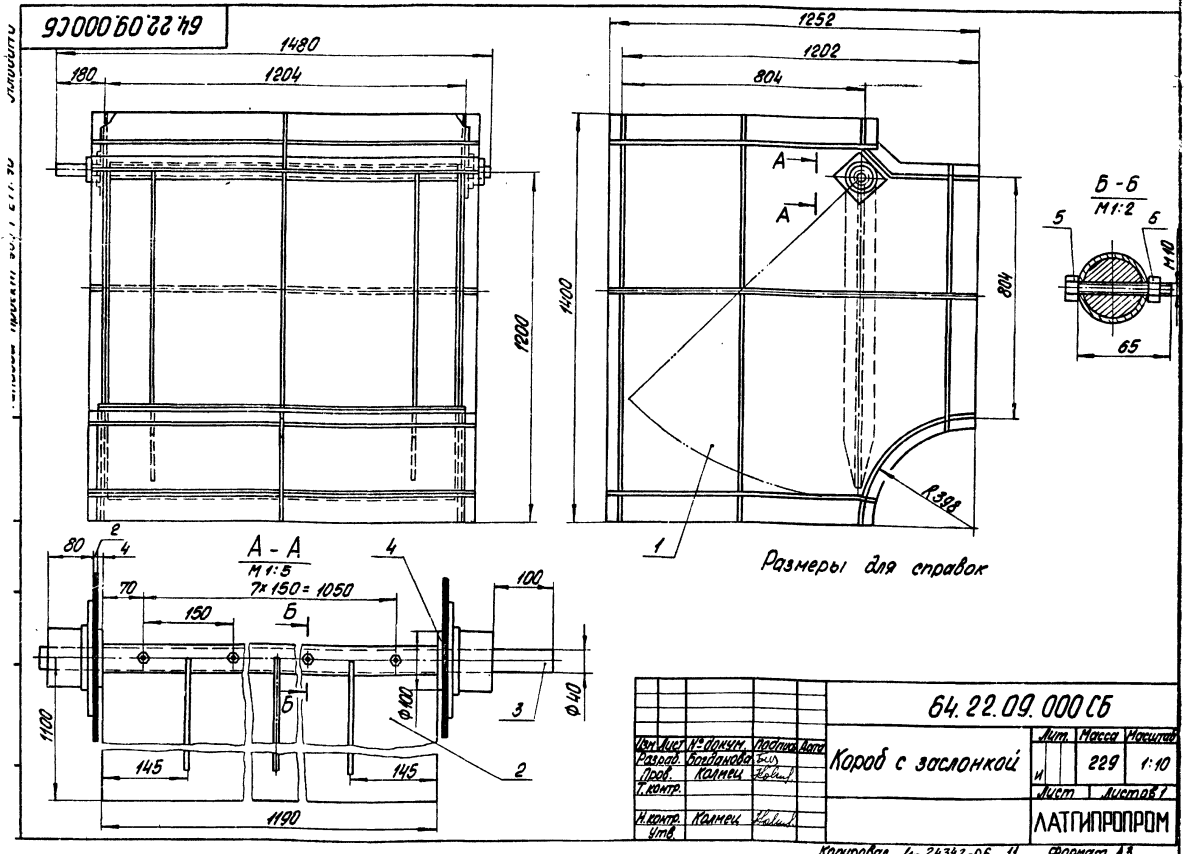
64.128.01.200 СБ				Лист	Масса	Масштаб
Короб				И	174,2	1:10
ЛАНТИПРОПРОМ				Лист	Листов	1
Копировал ШМС				Формат А3		

Формат	Лист	№ листа	Обозначение	Наименование	Кол.	Примечание
				Документация		
A3			64.22.09.000 СБ	Оборачный чертеж		
				Оборачные единицы		
A4	1		64.22.09.100	Короб	1	
A4	2		64.22.09.200	Заслонка	1	
				Детали		
A3	3		64.22.01.001-07	Вал	1	
A4	4		64.22.01.002	Шайба	2	
				Стандартные изделия		
	5			Болт М10×65 ГОСТ 7798-70*	8	
	6			Гайка М10 ГОСТ 5915-70*	8	

64.22.09.000			
Исполн.	Лист	№ листа	Листов
Разработ.	Богданова	5/1	
Проект.	Калмык	2/1	
Исполн.	Калмык	2/1	
Удобр.			
Короб с заслонкой		ЛАТГИПРОПРОМ	
Копировал		Формат А4	

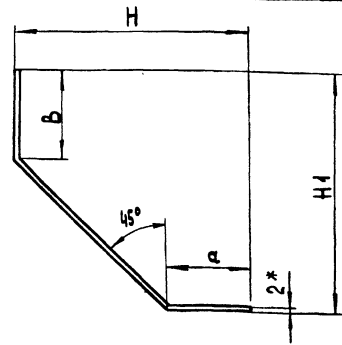
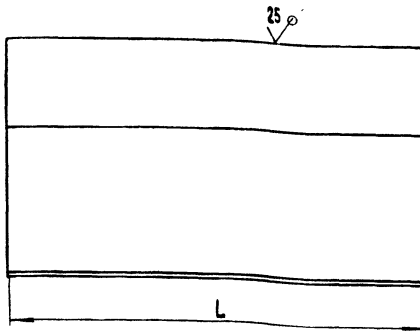
Формат	Лист	№ листа	Обозначение	Наименование	Кол.	Примечание
				Документация		
A3			64.22.09.100 СБ	Оборачный чертеж		
				Детали		
A4	1		64.22.01.101-07	Боковина	2	
A4	2		64.22.01.102-08	Стенка	1	
A4	3		64.22.01.103-08	Стенка	1	
A4	4		64.22.01.104-08	Стенка	1	
A4	5		64.22.01.105	Усилитель	2	
A4	6		64.22.01.106	Бобышка	2	
				Материалы		
	7			Полоса 5×50 ГОСТ 103-76	24	н
				Болт М10 ГОСТ 5915-70*	8	н

64.22.09.100			
Исполн.	Лист	№ листа	Листов
Разработ.	Богданова	5/1	
Проект.	Калмык	2/1	
Исполн.	Калмык	2/1	
Удобр.			
Короб		ЛАТГИПРОПРОМ	
Копировал		Формат А4	



64.22.09.000 СБ			
Исполн.	Лист	№ листа	Листов
Разработ.	Богданова	5/1	
Проект.	Калмык	2/1	
Исполн.	Калмык	2/1	
Удобр.			
Короб с заслонкой		ЛАТГИПРОПРОМ	
Копировал		Формат А3	

64.22.01.102

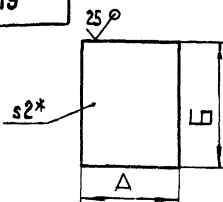


Обозначение	Размеры, мм					Масса, кг
	L	H	H ₁	a	b	
64.22.01.102	314	150	150	64	54	1,2
-01	434	175	175	76	76	1,99
-02	544	200	200	101	101	2,93
-03	664	265	205	166	106	4,30
-04	814	250	250	151	151	5,65
-05	944	300	200	201	101	6,35
-06	944	350	250	251	151	7,78
-07	1014	400	200	301	101	8,63
-08	1214	400	200	301	101	10,34
-09	1614	500	200	401	101	16,27
-10	1614	600	200	501	101	18,81
-11	2014	750	250	651	151	29,78

1.* Размер для справок.
 2. $\pm \frac{IT 14}{2}$

64.22.01.102				Лит.	Масса	Масштаб
Изм.	Лист	№ докум.	Проф.	Дата	и	См. табл.
Разраб.	Богданова	Колмец	Колмец		Лист	Листов 1
Контр.	Колмец				Лист	Листов 1
Стенка				2 ГОСТ 19903-74		
				6См3кп4 ГОСТ 16523-70		
Копирова 38				ЛАТИПРОПРОМ		
				Формат А3		

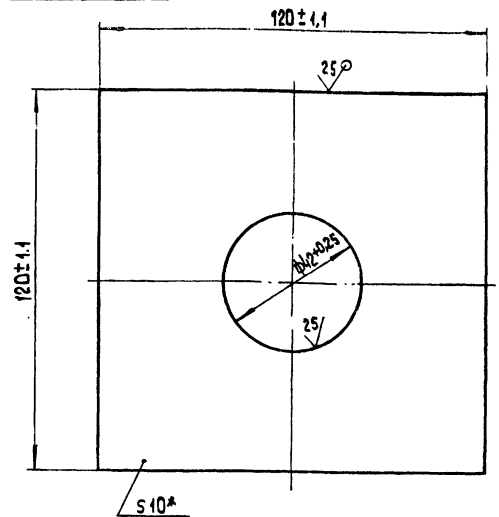
64.22.01.104



Обозначение	Размеры, мм		Масса, кг
	A	B	
64.22.01.104	800 ± 0,875	314 ± 0,65	2,96
-01	700 ± 1,0	434 ± 0,775	4,77
-02	800 ± 1,0	544 ± 0,875	6,84
-03	1000 ± 1,15	664 ± 0,1	10,43
-04	1000 ± 1,15	814 ± 1,15	12,78
-05	1100 ± 1,3	914 ± 1,15	15,79
-06	1300 ± 1,55	914 ± 1,15	18,66
-07	1400 ± 1,55	1014 ± 1,3	22,29
-08	1400 ± 1,55	1214 ± 1,3	26,69
-09	1700 ± 1,85	1614 ± 1,85	43,08
-10	12000 ± 1,85	1614 ± 1,85	50,68
-11	12500 ± 2,2	2014 ± 2,2	79,05

* Размер для справок

64.22.01.105



* Размер для справок

Типовой проект 903-1-277.90 Альбом 6

64.22.01.104				Лит.	Масса	Масштаб
Изм.	Лист	№ докум.	Проф.	Дата	и	См. табл.
Разраб.	Богданова	Колмец	Колмец		Лист	Листов 1
Контр.	Колмец				Лист	Листов 1
Стенка				2 ГОСТ 19903-74		
				6См3кп4 ГОСТ 16523-70		
Копирова 38				ЛАТИПРОПРОМ		
				Формат А4		

64.22.01.105				Лит.	Масса	Масштаб
Изм.	Лист	№ докум.	Проф.	Дата	и	См. табл.
Разраб.	Богданова	Колмец	Колмец		Лист	Листов 1
Контр.	Колмец				Лист	Листов 1
Усилитель				10 ГОСТ 19903-74		
				6См3кп2 ГОСТ 14637-79		
Копирова 38 24342-06 1.3				ЛАТИПРОПРОМ		
				Формат А4		

Код	Лист	Вид	Обозначение	Наименование	Кол.	Примечание
				Документация		
44			64.22.09.200 СБ	Оборачивный чертёж		
				Детали		
44	1		64.22.01.201-07	Втулка	1	
44	2		64.22.01.202-08	Створка	1	
43	3		64.22.04.203-04	Ребро	6	

64.22.09.200		
Заслонка		
Лист	Листов	Масштаб
1	07	1:5
ЛАТГИПРОПРОМ		

64.22.09.200 СБ

* Размеры для справок

64.22.09.200 СБ		
Заслонка		
Лист	Листов	Масштаб
1	07	1:5
ЛАТГИПРОПРОМ		

64.22.01.106

* Размер для справок

64.22.01.106		
Бобышка		
Лист	Листов	Масштаб
1	3,69	1:1
ЛАТГИПРОПРОМ		

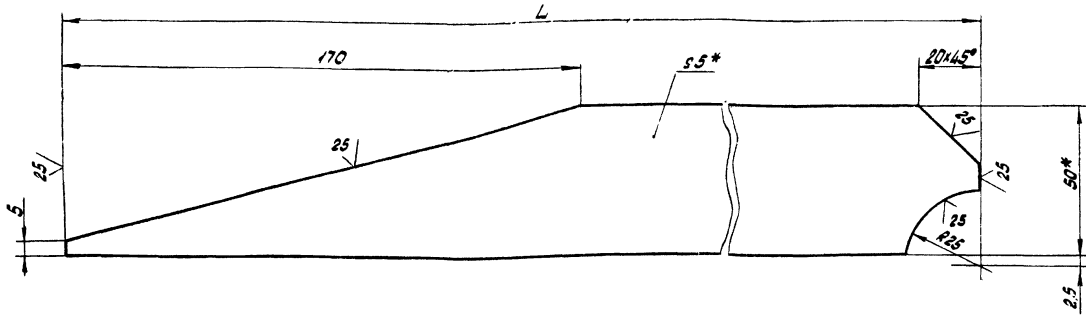
64.22.01.201

* Размер для справок

Обозначение	Размеры, мм					Кол.	Масса, кг
	L	A	S	r	п		
64.22.01.201	290-1,3	240	120	2	25±0,26	6	1,32
-01	410-1,5	300	150	2	35±0,37	6	1,87
-02	520-1,75	390	130	3	45±0,37	8	2,37
-03	640-2,0	540	135	4	52±0,37	10	2,91
-04	790-2,0	650	130	5	70±0,37	12	3,59
-05	880-2,3	750	150	5	70±0,37	12	4,05
-06	990-2,3	840	140	6	75±0,37	14	4,50
-07	1190-2,6	1050	150	7	70±0,37	16	5,41
-08	1590-3,1	1430	130	11	80±0,37	24	7,22
-09	1990-3,7	1800	150	12	105±0,37	26	9,04

64.22.01.201		
Втулка		
Лист	Листов	Масштаб
1	3,69	1:1
ЛАТГИПРОПРОМ		

64.22.04.203

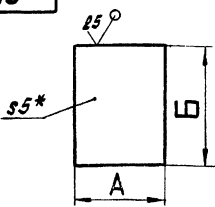


Обозначение	L, мм	Масса, кг
64.22.04.203	650	1.1
-01	750	1.3
-02	900	1.6
-03	1050	1.89
-04	1025	1.84
-05	1350	2.48
-06	1650	3.07
-07	1900	3.56

1* Размеры для справок.
2* $\frac{1714}{2}$.

64.22.04.203		Лист	Масса	Изготовитель
Ребро		и	см, тэдл.	-
Латгипропром		Лист	Листов	1
Полоса 6x50-гост 103-76		Латгипропром		
8Ст3кп2 гост 535-79		Латгипропром		

64.22.01.202



Обозначение	Размеры, мм		Масса, кг
	A	B	
64.22.01.202	290-1.3	315±0.7	4.39
-01	410-1.55	435±0.775	7.33
-02	520-1.75	545±0.875	10.72
-03	640-2.1	715±1.0	17.32
-04	790-1.2	875±1.0	20.94
-05	890-2.3	915±1.15	28.47
-06	991-2.3	965±1.15	33.71
-07	570-2.3	1105±1.3	42.94
-08	1190-2.6	1075±1.3	50.22
-09	1590-3.1	1375±1.55	85.82
-10	1590-3.1	1725±1.85	107.66
-11	1990-3.7	1975±1.85	154.27

* Размеры для справок

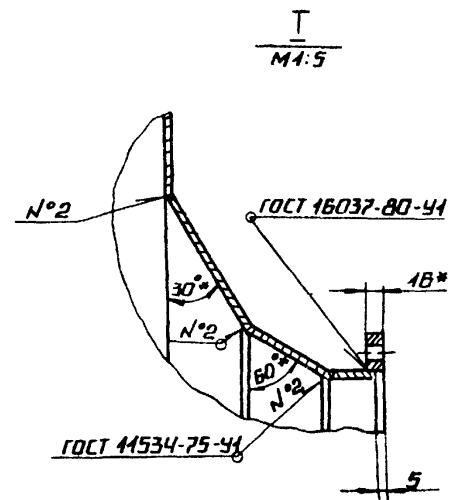
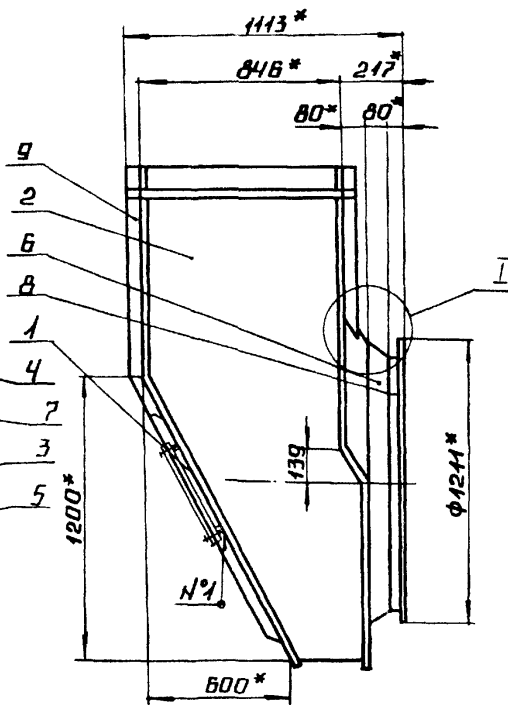
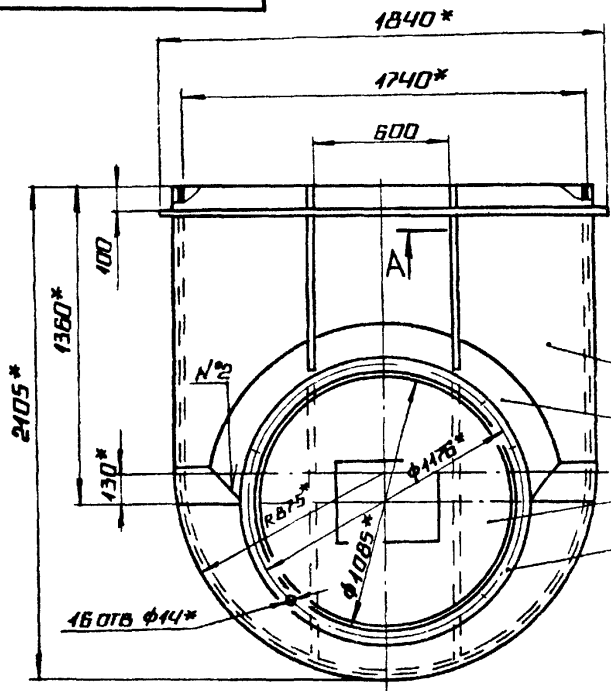
64.22.01.202		Лист	Масса	Изготовитель
Створка		и	см, тэдл.	-
Латгипропром		Лист	Листов	1
5 гост 19903-76		Латгипропром		
8Ст3кп2 гост 14637-79		Латгипропром		

№ документа	№ документа	Обозначение	Наименование	Масса, кг	Изготовитель
Документация					
43		64.128.01.400 С5	Оборочный чертёж		
Детали					
64	1	64.128.01.401	Стенка		
				Лист 2 гост 19903-76	
				8Ст3кп4 гост 16523-70	1 48.3кг
64	2	64.128.01.402	Стенка		
				Лист 2 гост 19903-76	
				8Ст3кп4 гост 16523-70	1 46.7кг
64	3	64.128.01.403	Стенка		
				Лист 2 гост 19903-76	
				8Ст3кп4 гост 16523-70	1 21кг
64	4	64.128.01.404	Стенка		
				Лист 2 гост 19903-76	
				8Ст3кп4 гост 16523-70	1 25.0кг
Материалы					
5			Полоса 6x50-гост 103-76		
				8Ст3кп2 гост 535-79	11.2 м

Альбом 6
Технический проект 903-1-277.90

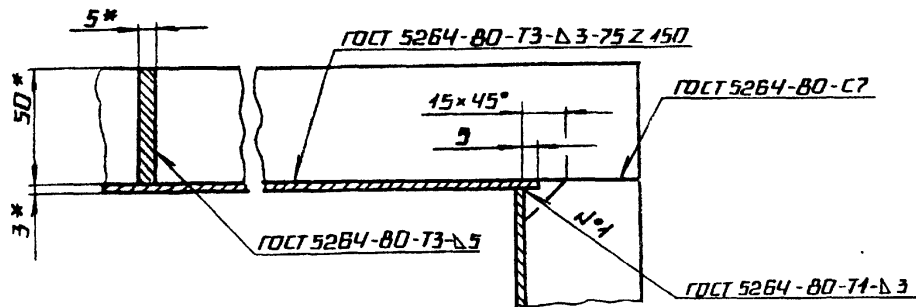
64.128.01.400		Лист	Масса	Изготовитель
Переход		и	см, тэдл.	-
Латгипропром		Лист	Листов	1
5 гост 19903-76		Латгипропром		
8Ст3кп2 гост 535-79		Латгипропром		

97000 HO DE H9



1* РАЗМЕРЫ ДЛЯ СПРАВКИ.
2 ± 1/14
2

A-A
M1:2

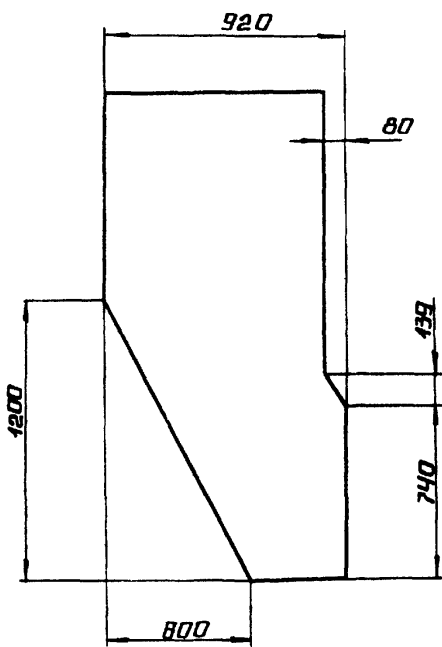
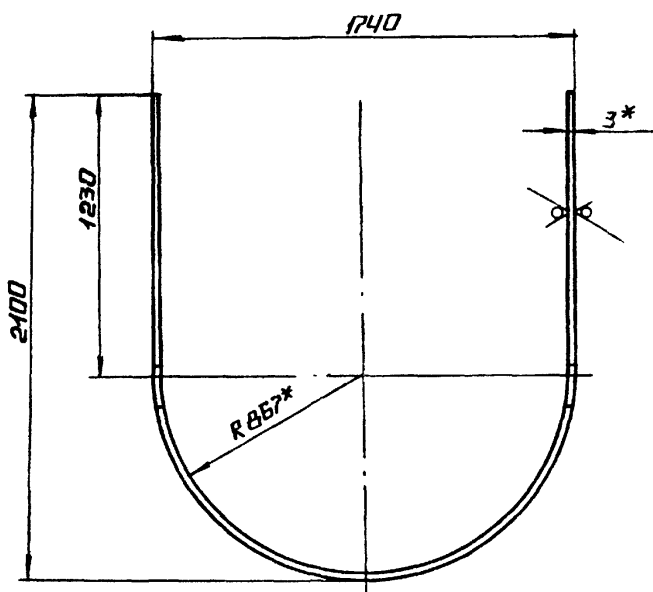


			64.30.04.000.06		
ИЗМ. ЛИСТ	№ ДОКУМ.	ПОДП.	ДАТА	ЛИСТ	МАССА
РАЗРАБ.	БОГДАНОВА	Л.В.		308	1:20
ПРОВ.	КОЛМЕЦ	Л.В.		И	ЛИСТОВ 1
Т. КОНТ.				ЛАТГИПРОПРОМ	
И. КОНТ.	КОЛМЕЦ	Л.В.			
УТВ.					

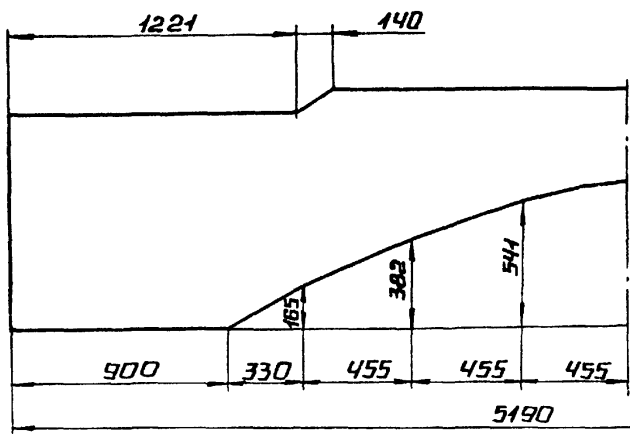
КОПИРОВАЛ Л.В. ФОРМАТ А3

100 HO DE H9

25 (✓)



РАЗВЕРТКА



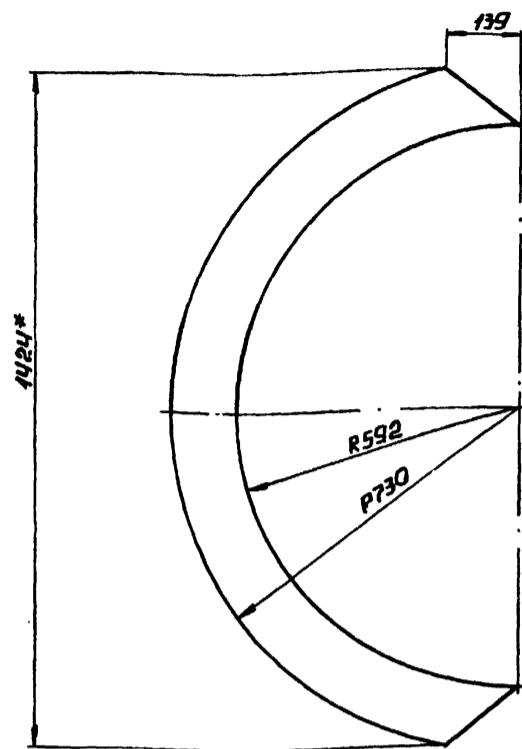
1* РАЗМЕР ДЛЯ СПРАВКИ.
2 ± 1/14
2

			64.30.04.004		
ИЗМ. ЛИСТ	№ ДОКУМ.	ПОДП.	ДАТА	ЛИСТ	МАССА
РАЗРАБ.	БОГДАНОВА	Л.В.		83,5	1:20
ПРОВ.	КОЛМЕЦ	Л.В.		И	ЛИСТОВ 1
Т. КОНТ.				ЛАТГИПРОПРОМ	
И. КОНТ.	КОЛМЕЦ	Л.В.		ЛИСТ 3 ГОСТ 19903-74 ВСТЭКП2 ГОСТ 16523-70	
УТВ.					

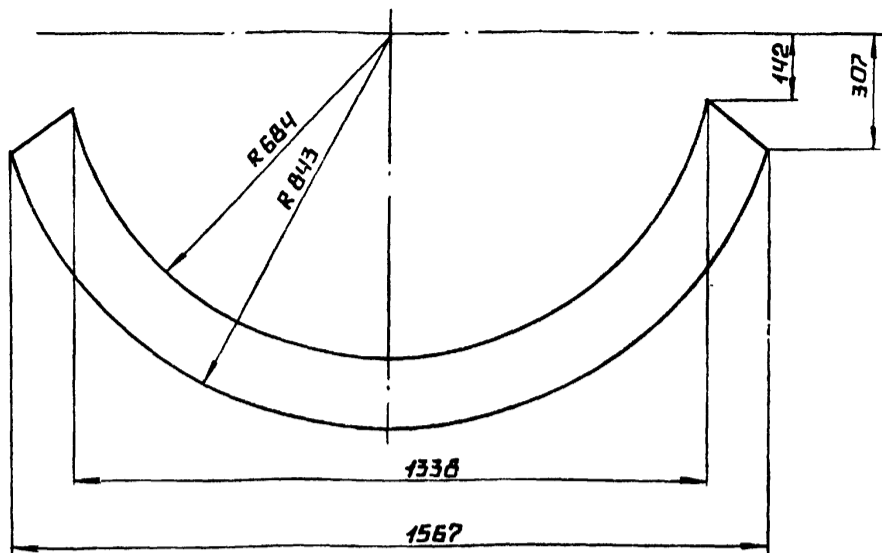
24342-06 19 КОПИРОВАЛ Л.В. ФОРМАТ А3

900 hD DE h9

25 ✓ (✓)



РАЗВЕРТКА

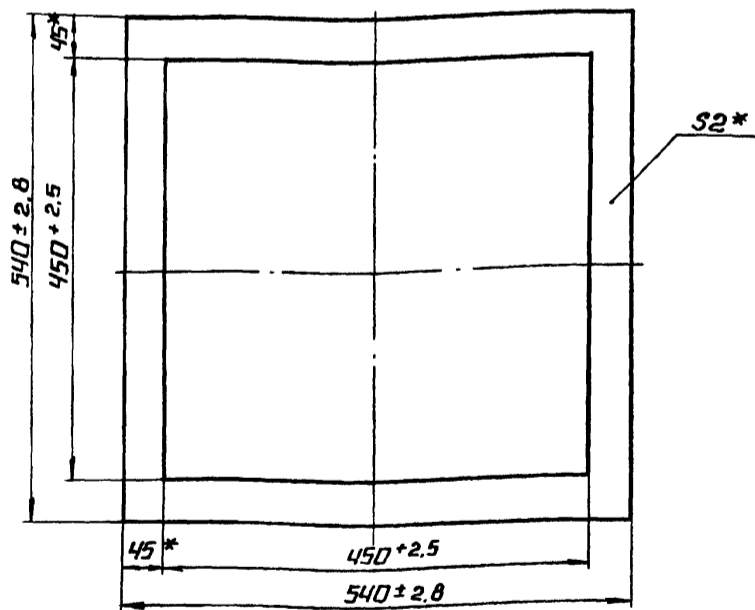


1.* РАЗМЕРЫ ДЛЯ СПРАВОК.
 $\delta \pm \frac{1714}{2}$

				64.30.04.006					
ИЗМ.	ЛИСТ	№ ДОКУМ.	ПОДП.	ДАТА	ПОЛУКОМУС		ЛИСТ	МАССА	МАСШТАБ
							И	7,8	1:10
РАЗРАБ.	БОГДАНОВА						ЛИСТ	ЛИСТОВ 1	
ПРОВ.	КОЛМЕЦ						ЛАТГИПРОПРОМ		
И.КОНТ.	КОЛМЕЦ				ЭГОСТ 19903-74				
УТВ.					ЛИСТ В СЪЕЗ КИ 2ГОСТ 16523-70				

КОПИРОВАЛ ЛА ФОРМАТ А3

58.02.01.001



* РАЗМЕРЫ ДЛЯ СПРАВОК.

ФОРМ	ИЗМ.	ПОЗ.	ОБОЗНАЧЕНИЕ	НАИМЕНОВАНИЕ	КОЛ.	ПРИМ.
ДОКУМЕНТАЦИЯ						
АЧ			58.02.01.000 СБ	СБОРОЧНЫЙ ЧЕРТЕЖ		
ДЕТАЛИ						
Б4	1		58.02.01.001	УГОЛОК		
				УГОЛОК 63*63*5-Б-ГОСТ 8509-72	2	1,9 кг
				ВСТЗСПЭГОСТ 535-79		
Б4	2		58.02.01.002	УГОЛОК		
				УГОЛОК 63*63*5-Б-ГОСТ 8509-72	2	24 кг
				ВСТЗСПЭГОСТ 535-79		

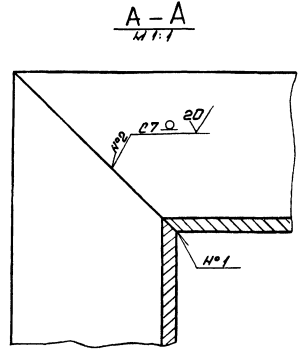
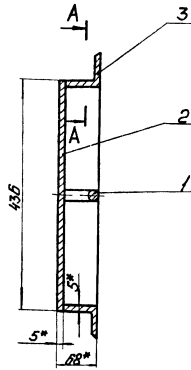
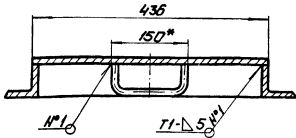
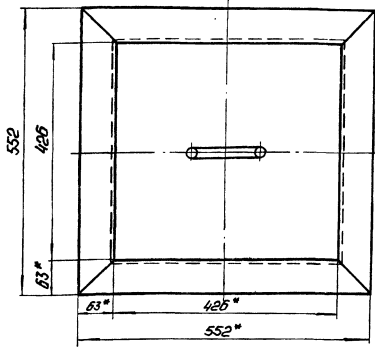
ИЗМ. № 001 ПОДПИСЬ И ДАТА ИЗМ. № 002 ПОДПИСЬ И ДАТА ИЗМ. № 003 ПОДПИСЬ И ДАТА ИЗМ. № 004 ПОДПИСЬ И ДАТА ИЗМ. № 005 ПОДПИСЬ И ДАТА ИЗМ. № 006 ПОДПИСЬ И ДАТА ИЗМ. № 007 ПОДПИСЬ И ДАТА ИЗМ. № 008 ПОДПИСЬ И ДАТА ИЗМ. № 009 ПОДПИСЬ И ДАТА ИЗМ. № 010 ПОДПИСЬ И ДАТА

				58.02.01.001					
ИЗМ.	ЛИСТ	№ ДОКУМ.	ПОДП.	ДАТА	ПРОКЛАДКА		ЛИСТ	МАССА	МАСШТАБ
							И	0,23	1:5
РАЗРАБ.	БОГДАНОВА						ЛИСТ	ЛИСТОВ 1	
ПРОВ.	КОЛМЕЦ						ЛАТГИПРОПРОМ		
И.КОНТ.	КОЛМЕЦ				КАРТОН АСБЕСТОВЫЙ				
УТВ.					КАОН-2 ГОСТ 2850-75				

КОПИРОВАЛ ЛА ФОРМАТ А4

				58.02.04.000					
ИЗМ.	ЛИСТ	№ ДОКУМ.	ПОДП.	ДАТА	ФЛАНЕЦ		ЛИСТ	МАССА	МАСШТАБ
							И		1
РАЗРАБ.	БОГДАНОВА						ЛАТГИПРОПРОМ		
ПРОВ.	КОЛМЕЦ								
И.КОНТ.	КОЛМЕЦ								
УТВ.									

24342-06 21 КОПИРОВАЛ ЛА ФОРМАТ А4

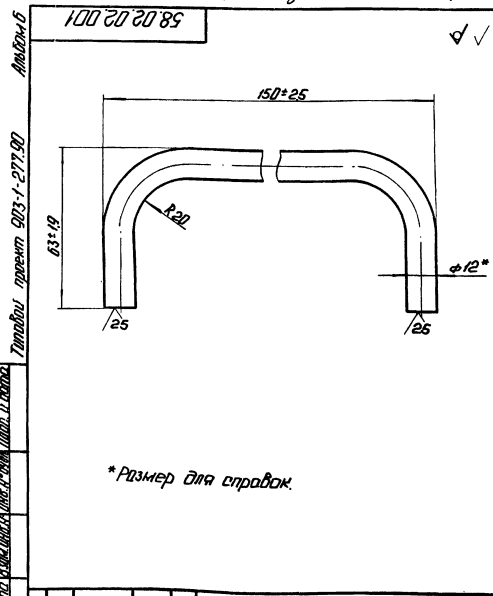


1. * Размеры для справок.
2. ± 1716/2.
3. Сварные швы №1, №2 по ГОСТ 5264-80.
4. Обработка поверхностей реза деталей БЧ25/.

				58.02.02.000.06			
Изм.	№	Дата	Исполн.	Крышка	Изм.	№	Дата
					И	17.3	1:5
				ЛАНТИПРОПРОМ			

Изм.	№	Дата	Исполн.	Обозначение	Наименование	Кол.	Примечание
					Документация		
63				58.02.02.000.06	Оборочный чертеж		
Детали							
64	1			58.02.02.001	Ручка	1	
61	2			58.02.02.002	Дно		
					Лист 5 от 19.003-74		
					Лист 6 от 3.02.01.06.17-79	1	7,46кг
64	3			58.02.02.003	Уголок		
					Лист 63-63-5-Б от 17.05.09-72		
					Лист 3 от 3.02.01.535-79	4	2,4кг
58.02.02.000							
Изм.	№	Дата	Исполн.	Крышка	Изм.	№	Дата
					И	0,2	1:1
				ЛАНТИПРОПРОМ			

				58.02.02.001			
Изм.	№	Дата	Исполн.	Ручка	Изм.	№	Дата
					И	0,2	1:1
				ЛАНТИПРОПРОМ			

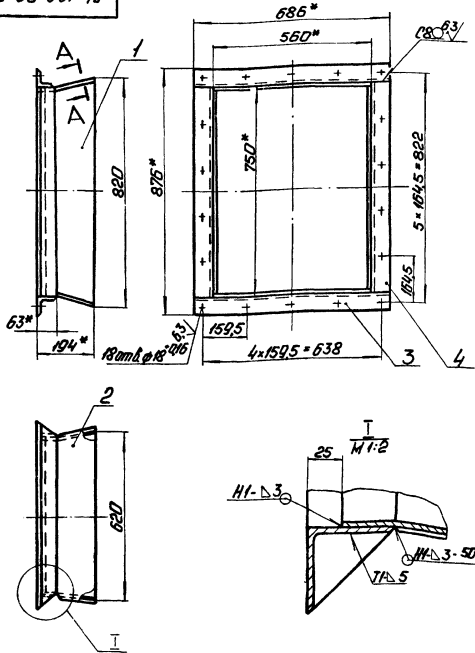


* Размер для справок.

				58.02.02.001			
Изм.	№	Дата	Исполн.	Ручка	Изм.	№	Дата
					И	0,2	1:1
				ЛАНТИПРОПРОМ			

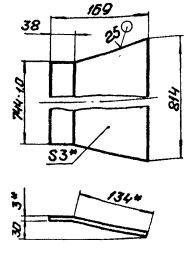
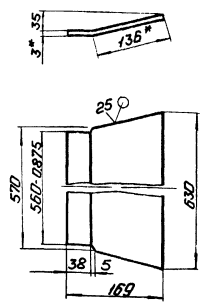
ГОСТ 10181-77

64.128.02.000.05



Пос. 2 ✓(✓)
М 1:5

Пос. 1 ✓(✓)
М 1:5



A-A повернуто
М 1:1

- 1 * Размеры для справок.
- 2 ± 1/24.
3. Сварные швы по ГОСТ 5264-80.

64.128.02.000.05		Переход		М	24,9	1:10
Исполн	Провер	Утвер	Дата	Лист	Листов	1
М.С.Иванов	В.С.Петров	И.С.Сидоров	15.05.77	1	1	1

Копировать: С/З
Формат А3

№	Обозначение	Наименование	Примечание
		Документация	
13	64.128.02.000.05	Сборочный чертеж	
		Детали	
64	1 64.128.02.001	Стенка Лист 3 ГОСТ 19903-74 Вместимы ГОСТ 16523-70	2 3,12 кг
64	2 64.128.02.002	Стенка Лист 3 ГОСТ 19903-74 Вместимы ГОСТ 16523-70	2 2,43 кг
64	3 64.128.02.003	Полка Уголок 63х63х5 ГОСТ 8509-86 Вместимы ГОСТ 16523-70	2 3,3 кг
64	4 64.128.02.004	Полка Уголок 63х63х5 ГОСТ 8509-86 Вместимы ГОСТ 16523-70 L = 750-20 мм	2 3,6 кг

64.128.02.000		Переход		Лист	Листов	1
Исполн	Провер	Утвер	Дата	Лист	Листов	1
М.С.Иванов	В.С.Петров	И.С.Сидоров	15.05.77	1	1	1

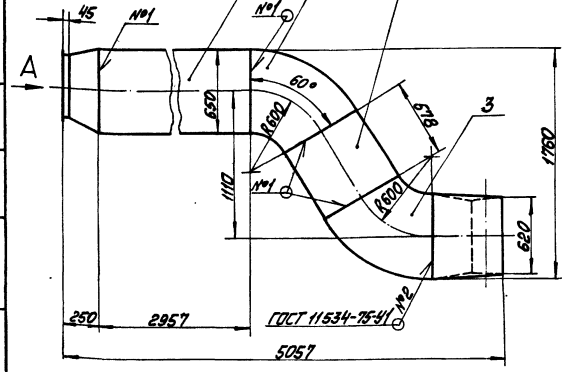
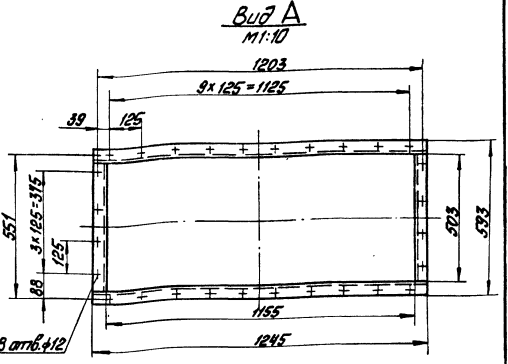
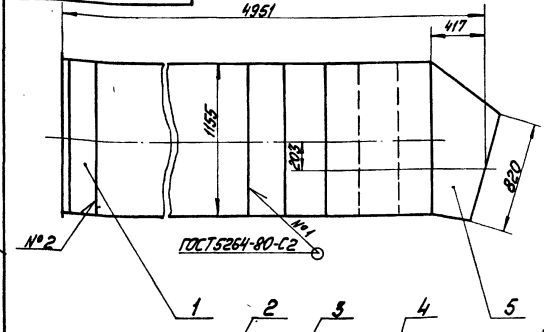
Копировать: С/З
Формат А4

№	Обозначение	Наименование	Примечание
		Документация	
13	64.128.03.100.05	Сборочный чертеж	
		Сборочные единицы	
64	1 64.128.03.110	Фланец	1
		Детали	
64	2 64.128.03.101	Стенка Лист 3 ГОСТ 19903-74 Вместимы ГОСТ 16523-70	2 6,58 кг
64	3 65.128.03.102	Стенка Лист 3 ГОСТ 19903-74 Вместимы ГОСТ 16523-70	2 3,13 кг
		Материалы	
4		Листок 5х50 ГОСТ 103-76 Вместимы ГОСТ 16523-70	1,2 кг

64.128.03.100		Переход		Лист	Листов	1
Исполн	Провер	Утвер	Дата	Лист	Листов	1
М.С.Иванов	В.С.Петров	И.С.Сидоров	15.05.77	1	1	1

Копировать: С/З 24342-06 24
Формат А4

64.128.03.000.05



Размеры для справок.

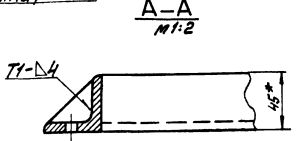
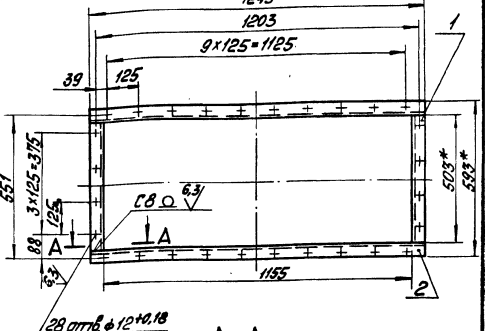
64.128.03.000.05		Лист 1 из 2
Короб		54,6 1:20
Лист 1 из 2		ЛАТТИПРОМ
Корпус для ЛАТТИПРОМ		Корпус для ЛАТТИПРОМ

Код	Обозначение	Наименование	Примечание
		Документация	
A3	64.128.03.000.05	Сборочный чертёж	
		Сборочные единицы	
A4	1 64.128.03.100	Переход	1
A4	2 64.128.03.200	Короб	1
A4	3 64.128.03.300	Колесо	2
A4	4 64.128.03.400	Короб	1
A4	5 64.128.03.500	Переход	1

65.128.03.000		Лист 1 из 2
Короб		5,4 1:10
Лист 1 из 2		ЛАТТИПРОМ
Корпус для ЛАТТИПРОМ		Корпус для ЛАТТИПРОМ

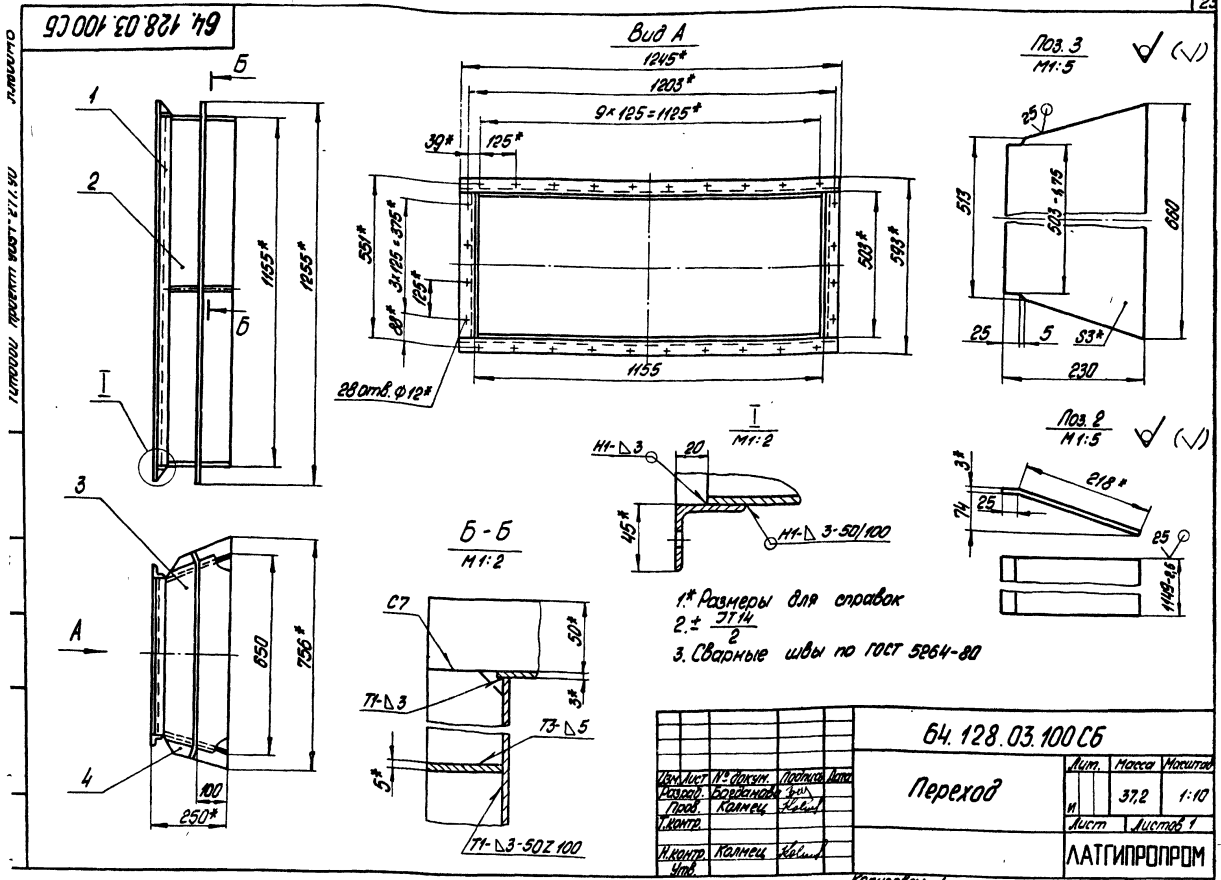
Типовой проект 903-1-271.90 Явлом 5

64.128.03.110



- 1 * Размеры для справок.
- 2 ± IT14
- 3 Обработка поверхностей реза деталей Б4⁶³
- 4 Сварные швы по ГОСТ 5264-80.

64.128.03.110.05		Лист 1 из 2
Фланец		5,4 1:10
Лист 1 из 2		ЛАТТИПРОМ
Корпус для ЛАТТИПРОМ		Корпус для ЛАТТИПРОМ



Формат	Лист	№ докум.	Подпись	Дата
<u>Документация</u>				
A4		64.128.03.110 C5	Сварочный чертеж	
<u>Детали</u>				
Б4	1	64.128.03.111	Уголок 45x45x5-6-ГОСТ 8209-86 80м3кп3-1-ГОСТ 535-79	2 1,37кг
Б4	2	64.128.03.112	Уголок 45x45x5-6-ГОСТ 8209-86 80м3кп3-1-ГОСТ 535-79	2 3,4кг
<u>64.128.03.110</u>				
Фланец				
Изм.	Лист	№ докум.	Подпись	Дата
	1			
Разработ.	Л.И.Ковалева	Тех.		
Проект.	В.И.Ковалева	Инж.		
Н.контр.	Калиныч	Инж.		
И.контр.	Иванов	Инж.		

Лист 1 из 1

Масса

Масштаб

Лист Листов 1

ЛАТГИПРОПРОМ

Копировал Л.

Формат А4

Формат	Лист	№ докум.	Подпись	Дата
<u>Документация</u>				
A4		64.128.03.200 C5	Сварочный чертеж	
<u>Детали</u>				
Б4	1	64.128.03.201	Стенка Лист 3ГОСТ 19903-74 80м3кп4ГОСТ 16593-79	2 80кг
Б4	2	64.128.03.202	Стенка Лист 3ГОСТ 19903-74 80м3кп4ГОСТ 16593-79	2 145кг
<u>Материалы</u>				
	3		Полоса 5x50-ГОСТ 103-74 80м3кп2ГОСТ 535-79	21,2 м
<u>64.128.03.200</u>				
Короб				
Изм.	Лист	№ докум.	Подпись	Дата
	1			
Разработ.	Л.И.Ковалева	Тех.		
Проект.	В.И.Ковалева	Инж.		
Н.контр.	Калиныч	Инж.		
И.контр.	Иванов	Инж.		

Лист 1 из 1

Масса

Масштаб

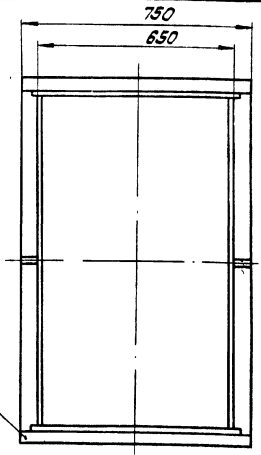
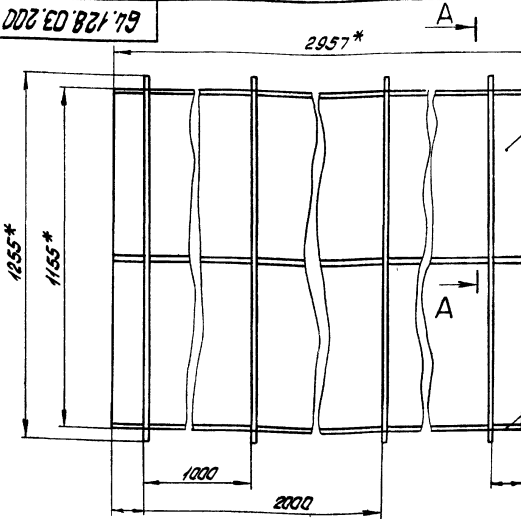
Лист Листов 1

ЛАТГИПРОПРОМ

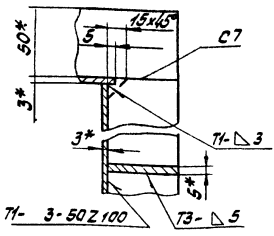
Копировал Л.

Формат А4

64.128.03.200.05



A-A
М 1:2



- 1.* Размеры для справок
- 2. I $\frac{1}{2}$
- 3. Обработка поверхностей реза деталей БЧ 25/
- 4. Сварные швы по гост 5254-80.

		64.128.03.200.05	
		Кароб	
Мат. лист №	Пор. лист	Лист	Максимум
Итого	Итого	293,5	1:10
		Лист	Листов 1
		ЛАТГИПРОПРОМ	

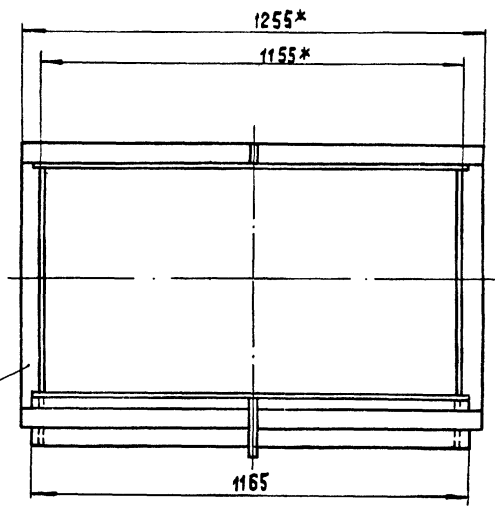
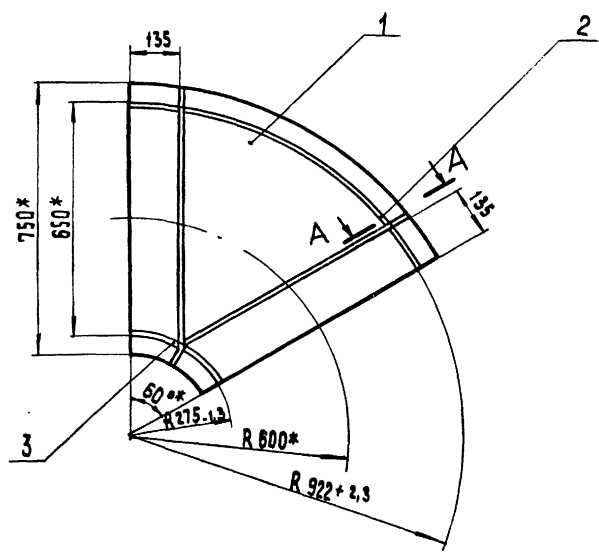
Код	Обозначение	Наименование	Кол.	Примечание
		<u>Документация</u>		
13	64.128.03.300.05	Сборочный чертеж		
		<u>Детали</u>		
БЧ 1	64.128.03.301	Боковина Лист 3 ГОСТ 18903-74 8Ст3кп ГОСТ 16523-70	2	9,5 кг
БЧ 2	64.128.03.302	Стенка Лист 3 ГОСТ 18903-74 8Ст3кп ГОСТ 16523-70 L = 967 ± 1,15 мм	1	26,5 кг
БЧ 3	64.128.03.303	Стенка Лист 3 ГОСТ 18903-74 8Ст3кп ГОСТ 16523-70 L = 290 ± 1,05 мм	1	0,94 кг
		<u>Материалы</u>		
4		Полоса 5x50-ГОСТ103-76 8Ст3кп ГОСТ 535-79	7,6 м	
		64.128.03.300		
		Калено		
		ЛАТГИПРОПРОМ		

Код	Обозначение	Наименование	Кол.	Примечание
		<u>Документация</u>		
13	64.128.03.400.05	Сборочный чертеж		
		<u>Детали</u>		
БЧ 1	64.128.03.401	Стенка Лист 3 ГОСТ 18903-74 8Ст3кп ГОСТ 16523-70	2	14,6 кг
БЧ 2	64.128.03.402	Стенка Лист 3 ГОСТ 18903-74 8Ст3кп ГОСТ 16523-70 L = 967 ± 1,15 мм	1	26,5 кг
		<u>Материалы</u>		
3		Полоса 5x50-ГОСТ103-74 8Ст3кп ГОСТ 535-79	8,8 м	
		64.128.03.400		
		Кароб		
		ЛАТГИПРОПРОМ		

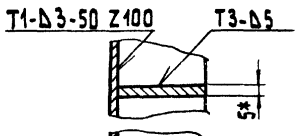
Листовая пружина 1. 2. 3. 4. 5. 6. 7. 8. 9. 10. 11. 12. 13. 14. 15. 16. 17. 18. 19. 20. 21. 22. 23. 24. 25. 26. 27. 28. 29. 30. 31. 32. 33. 34. 35. 36. 37. 38. 39. 40. 41. 42. 43. 44. 45. 46. 47. 48. 49. 50. 51. 52. 53. 54. 55. 56. 57. 58. 59. 60. 61. 62. 63. 64. 65. 66. 67. 68. 69. 70. 71. 72. 73. 74. 75. 76. 77. 78. 79. 80. 81. 82. 83. 84. 85. 86. 87. 88. 89. 90. 91. 92. 93. 94. 95. 96. 97. 98. 99. 100.

Листовая пружина 1. 2. 3. 4. 5. 6. 7. 8. 9. 10. 11. 12. 13. 14. 15. 16. 17. 18. 19. 20. 21. 22. 23. 24. 25. 26. 27. 28. 29. 30. 31. 32. 33. 34. 35. 36. 37. 38. 39. 40. 41. 42. 43. 44. 45. 46. 47. 48. 49. 50. 51. 52. 53. 54. 55. 56. 57. 58. 59. 60. 61. 62. 63. 64. 65. 66. 67. 68. 69. 70. 71. 72. 73. 74. 75. 76. 77. 78. 79. 80. 81. 82. 83. 84. 85. 86. 87. 88. 89. 90. 91. 92. 93. 94. 95. 96. 97. 98. 99. 100.

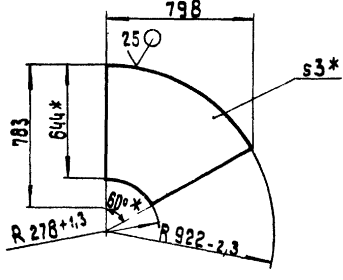
64.128.03.300 СБ



A-A повернуто
М 1:2



Поз.1
М 1:20



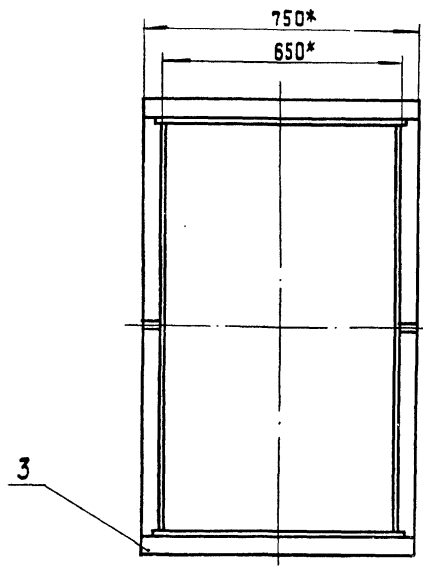
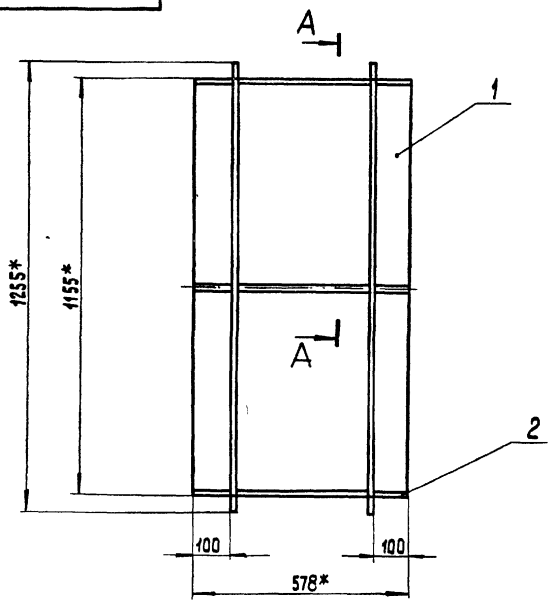
- 1.* Размеры для справок.
2. ± IT 14.
3. Обработка поверхностей реза деталей БЧ 25/
4. Сварные швы по ГОСТ 5264-80.

T1-D3

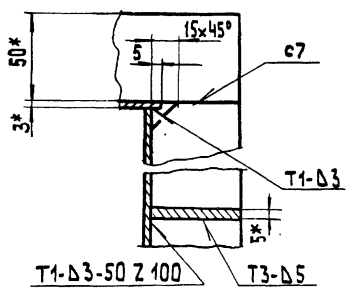
c7

				64.128.03.300			
ИЗМ/ЛИСТ	№ ДОКУМ.	ПОДП.	ДАТА	Колено	Лист	Масса	Масштаб
Разработчик	Л. Дубков	Л. Дубков			и	68,43	1:10
Проект	Б. Гайданова	Л. Дубков		Лист	Листов 1		
Т. контр.				ЛАТГИПРОПРОМ			
Н. контр.	Колмец	Л. Дубков		Копировал 28			формат А3
Чтв.							

64.128.03.400 СБ

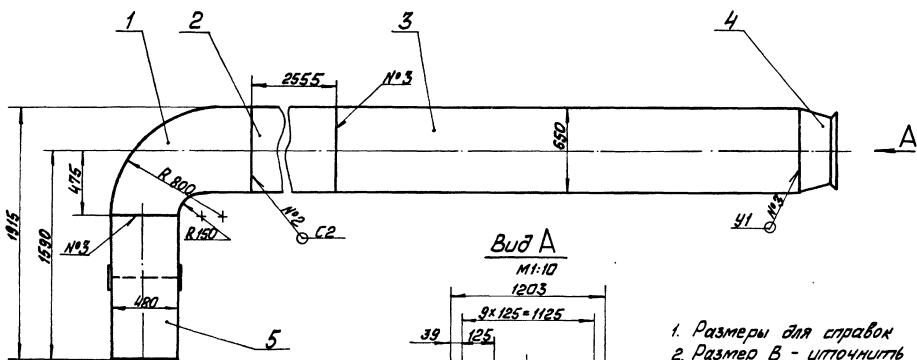
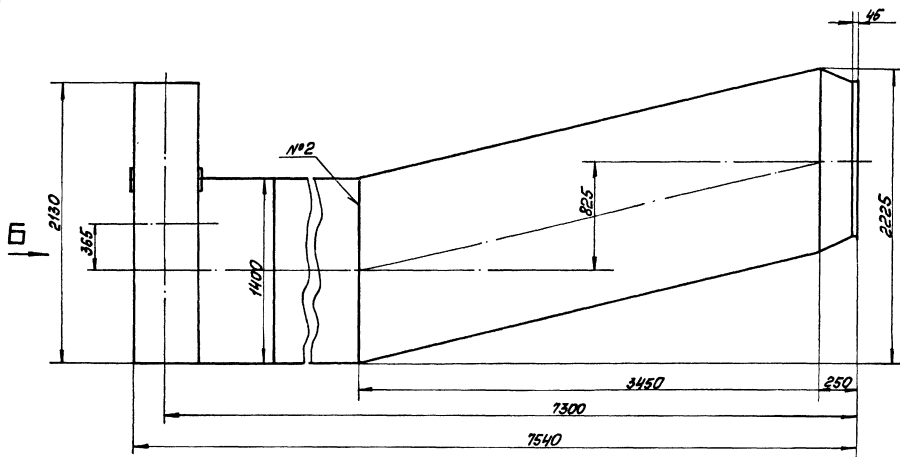


A-A
М 1:2

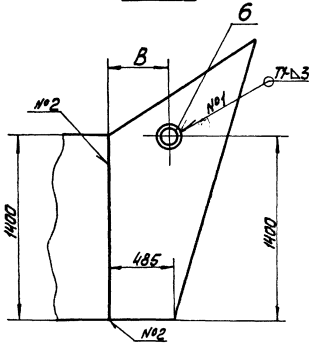


- 1.* Размеры для справок.
2. ± IT 14.
3. Обработка поверхностей реза деталей БЧ 25/
4. Сварные швы по ГОСТ 5264-80.

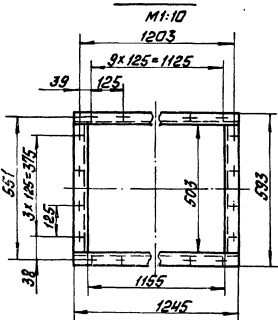
				64.128.03.400 СБ			
ИЗМ/ЛИСТ	№ ДОКУМ.	ПОДП.	ДАТА	Короб	Лист	Масса	Масштаб
Разработчик	Л. Дубков	Л. Дубков			и	68,5	1:10
Проект	Б. Гайданова	Л. Дубков		Лист	Листов 1		
Т. контр.				ЛАТГИПРОПРОМ			
Н. контр.	Колмец	Л. Дубков		Копировал 28			формат А3
Чтв.							



Вид Б



Вид А



1. Размеры для справок
2. Размер В - уточнить при монтаже.
3. 2 отгв. $\phi 150$ вырезать в коробе поз. 5 при установке шлангопроводов.
4. Сварные швы №1 и 2 по ГОСТ 5264-80, №3 по ГОСТ 11534-75.

		64.128.11.000.05	
Исполн. М.П. М.П. М.П. М.П.		Короб	Лист. Масса
Провер. К.П. М.П. М.П.			И 962
Инж. К.П. М.П. М.П.		Листов 1	
Инж. К.П. М.П. М.П.		ЛАТГИПРОПРОМ	
24342-06 30 Копирован		Формат А2	

№ п/п	Обозначение	Наименование	Аоп.	Полное число
		Документация		
43	64.128.11.100 СБ	Сборочный чертеж		
		Детали		
АМ 1	64.128.11.101	Стенка	1	
2	-01	Стенка	1	
64 3	64.128.11.102	Стенка		
		3 ГОСТ 18903-74 Лист ВСтЗкп4 ГОСТ 16523-70	2	18,1 кг
		Материалы		
4		5*50-ГОСТ 103-76 Лист ВСтЗкп2 ГОСТ 16523-70		137 М

64.128.11.100
КОЛЕНА
Латгипропром
Формат А4

101 11'821 19

25/ (✓)

Обозначение	L1, мм	R, мм	L2*, мм	Масса, кг
64.128.11.101	485	797*2	1254	57,7
-01	655	150-1	238	28,7

1. * Размеры для справок.
2. $\pm \frac{IT14}{2}$.

64.128.11.101
Стенка
3 ГОСТ 18903-74
Лист ВСтЗкп4 ГОСТ 16523-70
Латгипропром
Формат А4

64.128.11.100 СБ

1. * Размеры для справок.
2. $\pm \frac{IT14}{2}$.
3. Обработка поверхностей реза деталей 64²⁵.
4. Сварные швы по ГОСТ 5264-80.

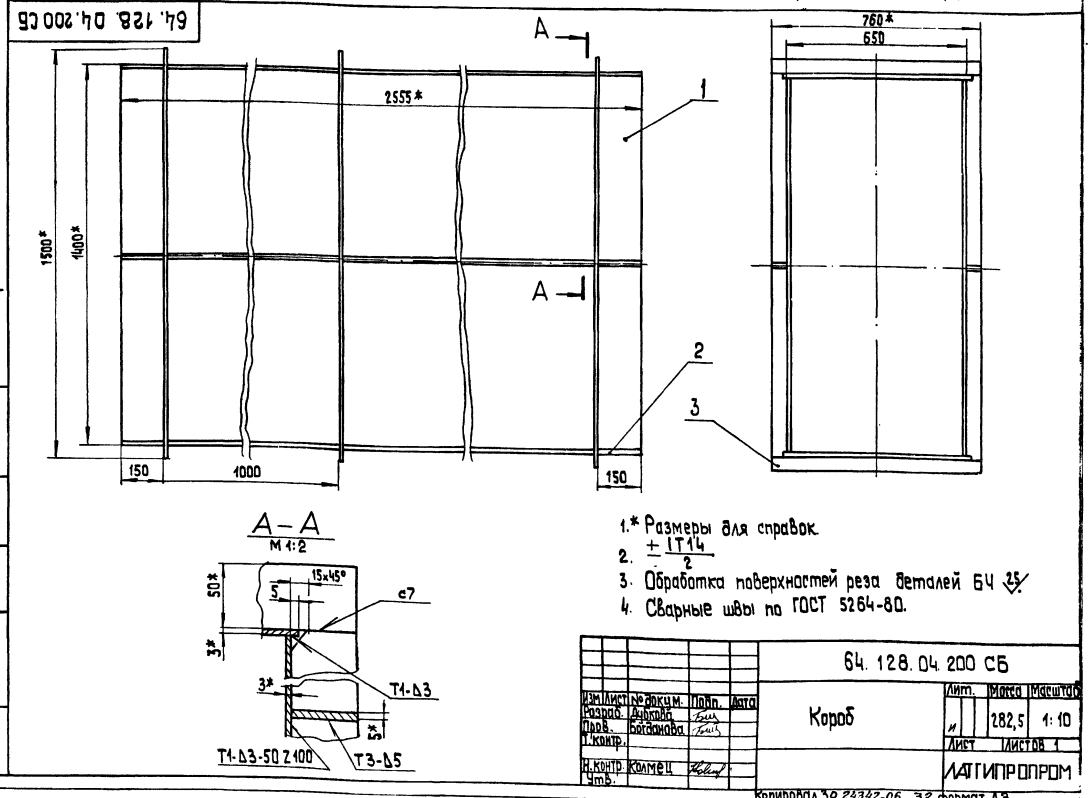
64.128.11.100 СБ
Колена
150 1:10
Латгипропром
Формат А3

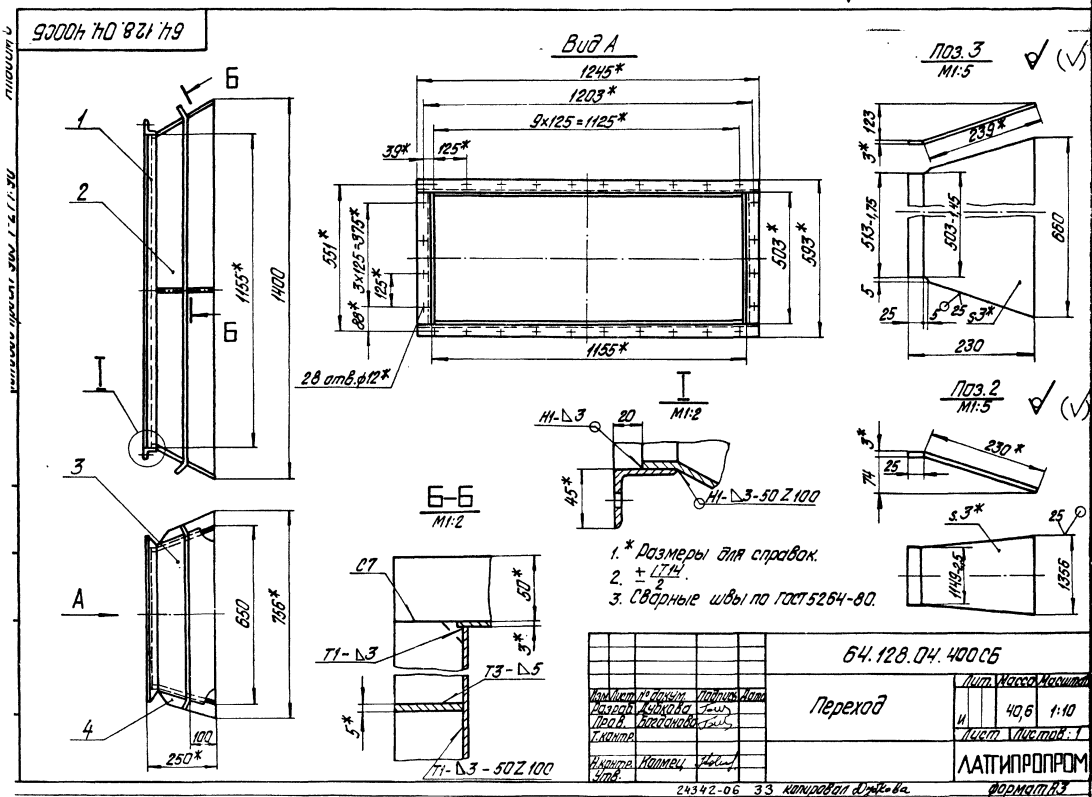
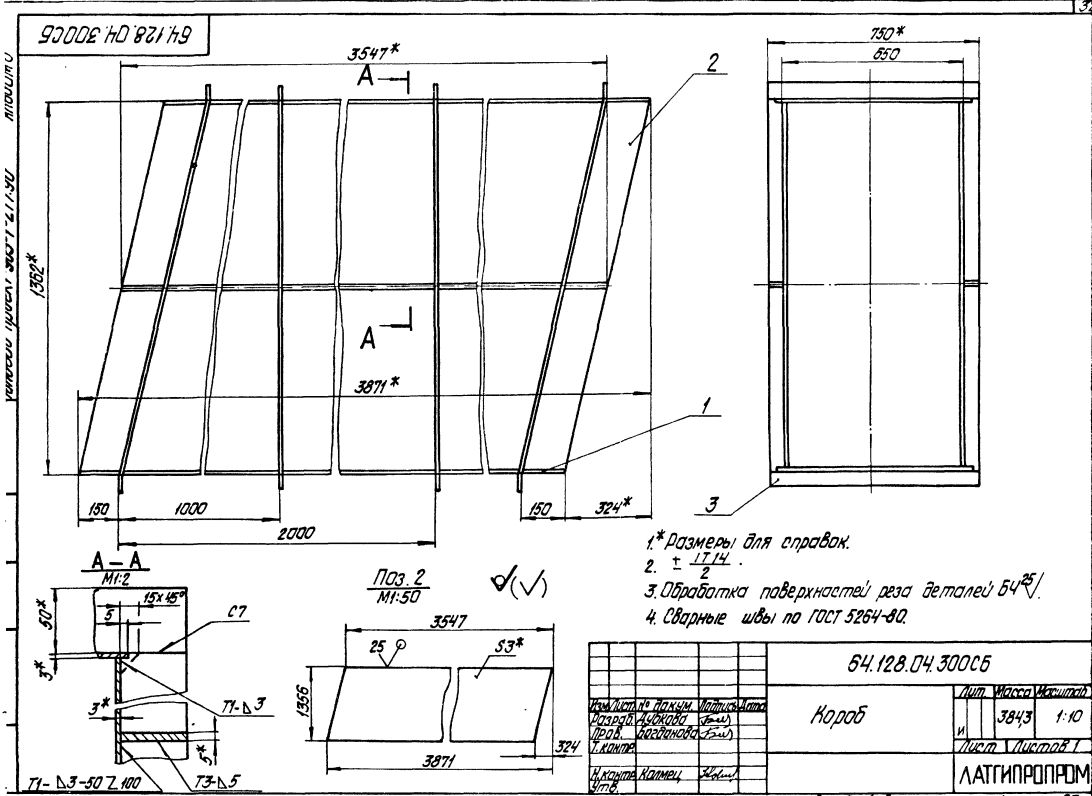
Код	Обозначение	Наименование	Кол.	Примечание
		<u>Документация</u>		
А3	64.128.04.200 СБ	Сборочный чертеж		
		<u>Детали</u>		
1	64.128.04.201	Стенка Лист 3 ГОСТ 19903-74 8Ст3кп 4 ГОСТ 16523-70 1394 ± 1,55 × 2555 ± 2,7 мм	2	83,88 кг
2	64.128.04.202	Стенка Лист 3 ГОСТ 19903-74 8Ст3кп 4 ГОСТ 16523-70 660 ± 4,0 × 2555 ± 2,7 мм	2	39,74 кг
		<u>Материалы</u>		
3		Полоса 5×50-ГОСТ 103-74 8Ст3кп 2 ГОСТ 535-79	18 м	

64.128.04.200			
Изм.	Лист	Листов	
1	1	1	
Короб		ЛАТГИПРОПРОМ	
Копиробал 30		Формат А4	

Код	Обозначение	Наименование	Кол.	Примечание	
		<u>Документация</u>			
А3	64.128.04.300 СБ	Сборочный чертеж			
		<u>Детали</u>			
Б4	2	64.128.04.301	Стенка Лист 3 ГОСТ 19903-74 8Ст3кп 4 ГОСТ 16523-70 660 ± 4,0 × 3547 ± 1,3 мм	2	55,13 кг
Б4	1	64.128.04.302	Стенка Лист 3 ГОСТ 19903-74 8Ст3кп 4 ГОСТ 16523-70	2	113,3 кг
		<u>Материалы</u>			
3		Полоса 5×50-ГОСТ 103-74 8Ст3кп 2 ГОСТ 535-79	24 м		

64.128.04.300			
Изм.	Лист	Листов	
1	1	1	
Короб		ЛАТГИПРОПРОМ	
Копиробал 30		Формат А4	



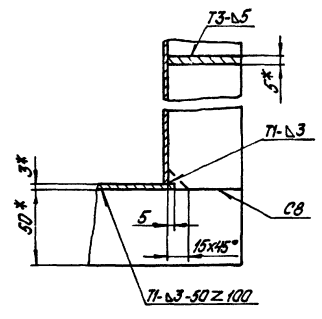
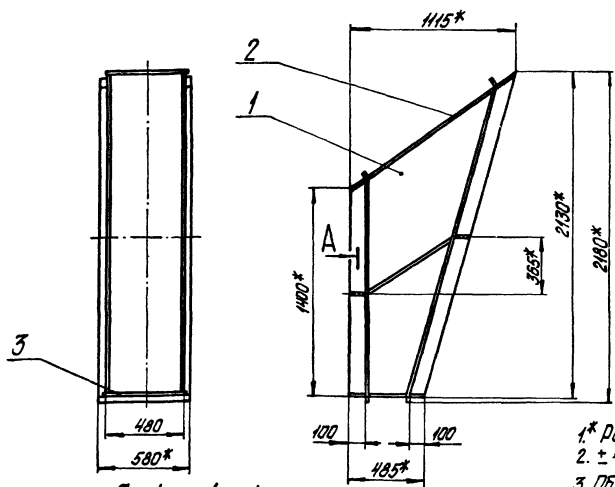


Вид	Лист	Обозначение	Наименование	Кол.	Примечание
			<u>Документация</u>		
A3		64.128.04.400СБ	Сборочный чертеж		
			<u>Сборочные единицы</u>		
A4	1	64.128.03.110	Фланец	1	
			<u>Детали</u>		
B4	2	64.128.04.401	Стенка		
			Лист 3 ГОСТ 19903-74		
			ВСт3кп4 ГОСТ 16523-70	2	3,55 кг
B4	3	64.128.04.402	Стенка		
			Лист 3 ГОСТ 19903-74		
			ВСт3кп4 ГОСТ 16523-70	2	7,46 кг
			<u>Материалы</u>		
	4		Листок 5x50-ГОСТ 103-76		
			ВСт3 кп2 ГОСТ 535-79	4,6 м	
64.128.04.400					
		Переход		ЛАТГИПРОПРОМ	
		Капирава И. Дуболюба		Формат А4	

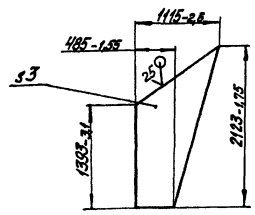
Вид	Лист	Обозначение	Наименование	Кол.	Примечание
			<u>Документация</u>		
A3		64.128.11.200СБ	Сборочный чертеж		
			<u>Детали</u>		
B4	1	64.128.11.201	Стенка		
			Лист 3 ГОСТ 19903-74		
			ВСт3кп4 ГОСТ 16523-70	2	30,4 кг
B4	2	64.128.11.202	Стенка		
			Лист 3 ГОСТ 19903-74		
			ВСт3кп4 ГОСТ 16523-70	1	15,37 кг
			1332-3,1 x 490 ± 0,775 мм		
B4	3	64.128.11.203	Стенка		
			Лист 3 ГОСТ 19903-74		
			ВСт3кп4 ГОСТ 16523-70	1	5,6 кг
			490 ± 0,775 x 485 - 1,55		
			<u>Материалы</u>		
	4		Листок 5x50-ГОСТ 103-76		
			ВСт3кп2 ГОСТ 535-79	10 м	
64.128.11.200					
		Переход		ЛАТГИПРОПРОМ	
		Капирава И. Дуболюба		Формат А4	

64.128.11.200СБ

A-A
M1:2

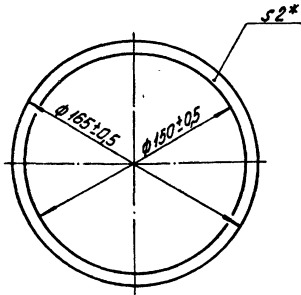


- * Размеры для справок.
- ± 1/14.
- Обработка поверхностей реза деталей Б4 25/.
- Сварные швы по ГОСТ 5264-80.



64.128.11.200СБ					
		Переход		ЛАТГИПРОПРОМ	
		Капирава И. Дуболюба		Формат А3	
Имя	Лист	№ тех. чм.	Исполн.	Масса	Материал
И. Дуболюба	102	1-20	И. Дуболюба		
Лист	Листов				
102	1-20				

42.08.02.203



* Размер для справок

42.08.02.203

Прикладка

Лист Масса Максимум

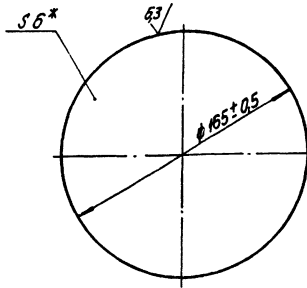
и 0,02 1:2

Лист Листвы: 1

Паранит ПН-2
190x190 ГОСТ 481-80
капирван Дубофа

ЛАТГИПРОПРОМ
формат А4

42.08.02.204



* Размер для справок

42.08.02.204

Стекло

Лист Масса Максимум

и 0,35 1:2

Лист Листвы: 1

Стекло оконное
5-6 ГОСТ 111-78
капирван Дубофа

ЛАТГИПРОПРОМ
формат А4

Формат	Лист	Обозначение	Наименование	Мат	Длина	Ширина
			Документация			
А4		64.128.05.000СБ	Сборочный чертеж			
			Детали			
64	1	64.128.05.001	Стойка Швеллер 12-ГОСТ 8240-72 ВЛ30х3-1-ГОСТ 53579			
64	2	64.128.05.002	Сварьба Уголок 50х50-5-6-ГОСТ 529-88 ВЛ30х3-1-ГОСТ 53579	2	6,30кг	
				4	4,16кг	

64.128.05.000

Опора кармана

Лист Лист Листвы

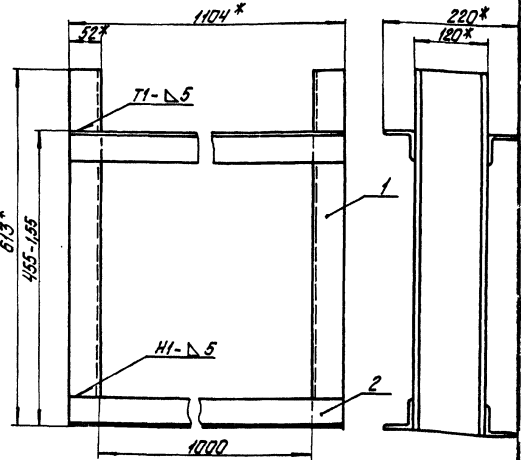
и 29,4 1:5

Лист Листвы: 1

капирван Дубофа

ЛАТГИПРОПРОМ
формат А4

64.128.05.000СБ



1. * Размеры для справок.

2 ± 1219.

3. Обработка поверхностей реза деталей 64²⁵ /

4. Сварные швы по ГОСТ 5264-80.

64.128.05.000СБ

Опора кармана

Лист Масса Максимум

и 29,4 1:5

Лист Листвы: 1

капирван Дубофа

ЛАТГИПРОПРОМ
формат А4

24342-06 36 капирван Дубофа

Код	Обозначение	Наименование	Код	Примечание
		Документация		
А4	64.128.06.000.05	Сборочный чертёж		
		Детали		
64	1 64.128.06.001	Балка Швеллер 12 ГОСТ 8240-72 Вместо ВСт.Зен.ЗН-108753579		
64	2 64.128.06.002	Стойка Швеллер 12 ГОСТ 8240-72 Вместо ВСт.Зен.ЗН-108753579 L = 700 ± 10 мм	1	7,28 кг
64	3 64.128.06.003	Плита Лист 10 ГОСТ 19903-74 Вместо ЛСТ 108714637-79 120 ± 0,435 × 170 ± 0,5 мм	1	11,8 кг
64.128.06.000				
Опора		ЛАТГИПРОПРОМ		
Копировал 3-4 формат А4				

93 000 90 821 7-9

1. * Размеры для справок.
2. ± 1744.
3. Обработка поверхностей реза деталей 64 25.

64.128.06.000.05		
Опора		Лист 1 из 1
ЛАТГИПРОПРОМ		Масштаб 1:5
Копировал 3-4 формат А4		

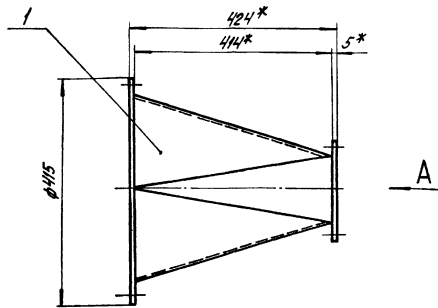
Код	Обозначение	Наименование	Код	Примечание
		Документация		
А4	64.128.07.000.05	Сборочный чертёж		
		Детали		
64	1 64.128.07.001	Стойка Швеллер 12 ГОСТ 8240-72 Вместо ВСт.Зен.ЗН-108753579	1	21,72 кг
64	2 64.128.07.002	Балка Швеллер 12 ГОСТ 8240-72 Вместо ВСт.Зен.ЗН-108753579 L = 700 ± 10 мм	1	7,28 кг
64	3 64.128.07.003	Плита Лист 10 ГОСТ 19903-74 Вместо ЛСТ 108714637-79 120 ± 0,435 × 170 ± 0,5 мм	1	11,8 кг
64.128.07.000				
Опора		ЛАТГИПРОПРОМ		
Копировал 3-4 формат А4				

93 000 10 821 7-9

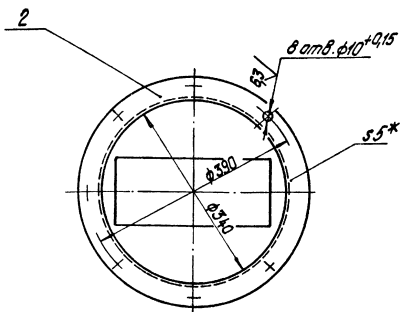
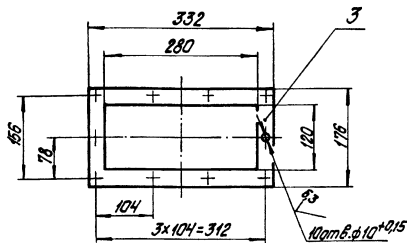
1. * Размеры для справок.
2. ± 1744.
3. Обработка поверхностей реза деталей 64 25.

64.128.07.000.05		
Опора		Лист 1 из 1
ЛАТГИПРОПРОМ		Масштаб 1:5
Копировал 3-4 формат А4		

84.128.10.000СБ



Вид А



1.* Размеры для справок.

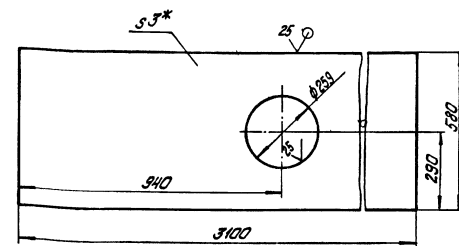
2. ± 1/14.

3. Обработка поверхностей реза деталей БЧ 25/.

				84.128.10.000СБ	
				Переход	
				Лист	Масштаб
				И	1:5
				Листов	
				ЛАТТИПРОПРОМ	

Исполн	Дата	Обозначение	Наименование	Кол	Примечание
<u>Документация</u>					
АБ		84.128.10.000СБ	Сборочный чертёж		
<u>Детали</u>					
АБ	1	84.128.10.001	Переход	1	
Б4	2	84.128.10.002	Фланец		
Лист ЗГОСТ 19903-74 ВСТЭКН ЧГОСТ 16523-70 1 0,98кг					
Б4	3	84.128.10.003	Фланец		
Лист ЗГОСТ 19903-74 ВСТЭКН ЧГОСТ 16523-70 1 0,98кг					

				84.128.00.001	
				Лист	
				И	1:10
				Листов	
				ЛАТТИПРОПРОМ	

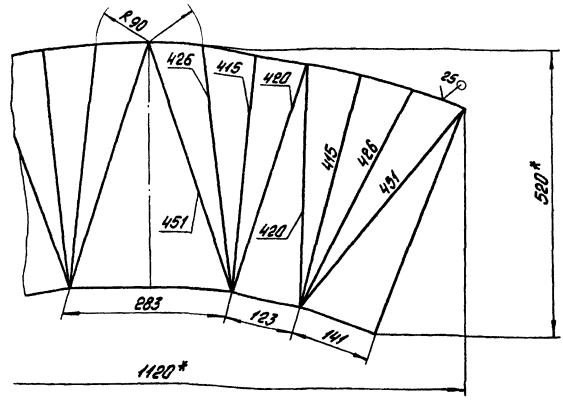
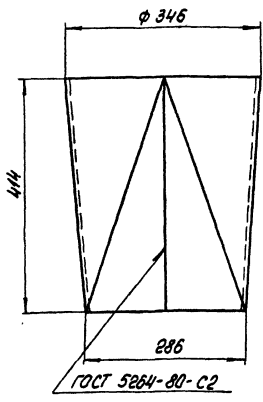


1.* Размер для справок.
2. ± 1/14.

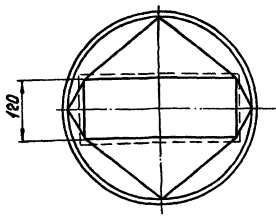
				84.128.00.001	
				Лист	
				И	1:10
				Листов	
				ЛАТТИПРОПРОМ	

100.01.821.79

Развертка



✓ (✓)



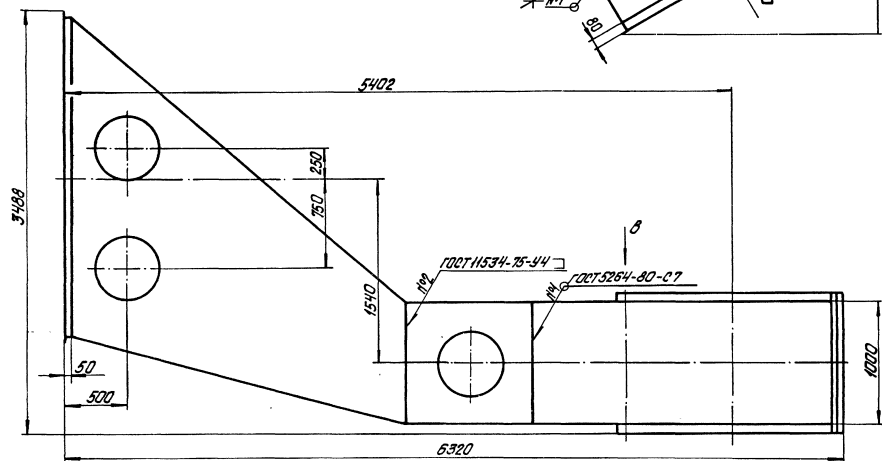
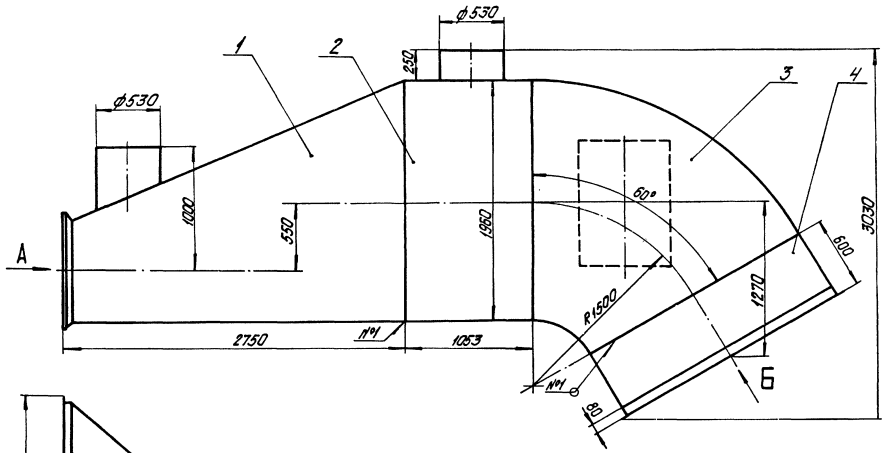
1* Размеры для справок
2. ± 3/14
2

				64.128.10.001			
				Переход			
Лист	№ докум.	Проект	Дата	Лист	Масштаб	Число листов	
Разработ.	Утвержден	Эксп.		и	9,4	1:5	
Провер.	Калинец	Степанов		Лист	Листов		
И. констр.	Калинец	Степанов		ЛАТГИПРОПРОМ			
И. констр.	Калинец	Степанов		Копирован №			
				Формат А3			

№ докум.	Лист	№ докум.	Обозначение	Наименование	Кол.	Примечание
Документация						
A2			65.189.01.000 СБ	Сборочный чертеж		
Сборочные единицы						
A4	1	65.189.01.100	Переход		1	
A4	2	65.189.01.200	Тройник		1	
A4	3	65.189.01.300	Калена		1	
A4	4	65.189.01.400	Короб		1	
65.189.01.000						
Короб				ЛАТГИПРОПРОМ		
Лист				Лист		
Копирован №				Формат А4		

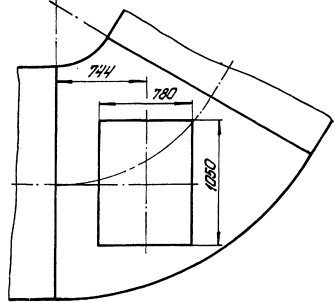
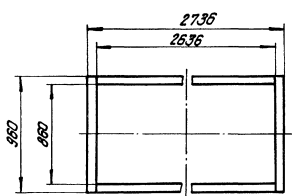
№ докум.	Лист	№ докум.	Обозначение	Наименование	Кол.	Примечание
Документация						
A3			65.189.01.100 СБ	Сборочный чертеж		
Детали						
A3	1	65.189.01.101	Стенка		1	
A4	2	65.189.01.102	Стенка		1	
A4	3	65.189.01.103	Стенка		1	
A3	4	65.189.01.104	Стенка		1	
B4	5	65.189.01.105	Патрубок			
Труба 530x8 ГОСТ 10704-76						
50м3 от 1-го ЛСТ 535-79						
B4	6	65.189.01.106	Палка			
Узелок 50x50x5-5 ГОСТ 2509-88						
80м3 от 1-го ЛСТ 535-79						
B4	7	65.189.01.107	Палка			
Узелок 50x50x5-5 ГОСТ 2509-88						
80м3 от 1-го ЛСТ 535-79						
L = 2636-21 мм 2 9,94кг						
L = 980 ± 1,15 мм 2 3,62кг						
Материалы						
8			Палка			
5x50-ГОСТ 102-76						
80м3 от 1-го ЛСТ 535-79 19,1 м						
65.189.01.100						
Переход				ЛАТГИПРОПРОМ		
Лист				Лист		
Копирован №				Формат А4		

65.189.01.000015



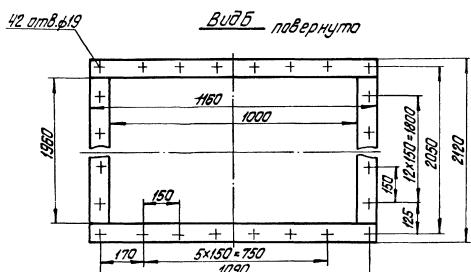
Вид А

Вид Б



Размеры для справок.

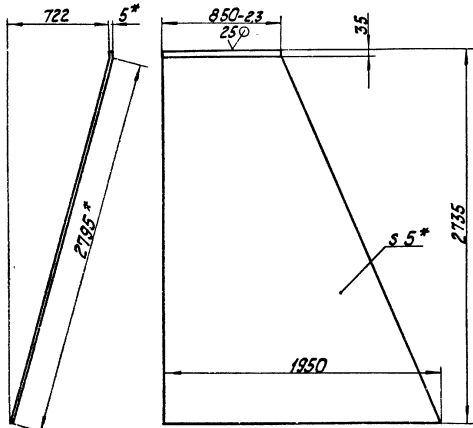
Вид Б повернуто



65.189.01.000015

Исполн. _____		Провер. _____		Лист _____	
Проект. _____		Короб		Ил. 1738	1-20
Листок _____				Лист _____	
И. Короб. _____		Л. Латипром.		ЛАТИПРОМ	
Штаб _____				Формат А2	

65.189.01.103

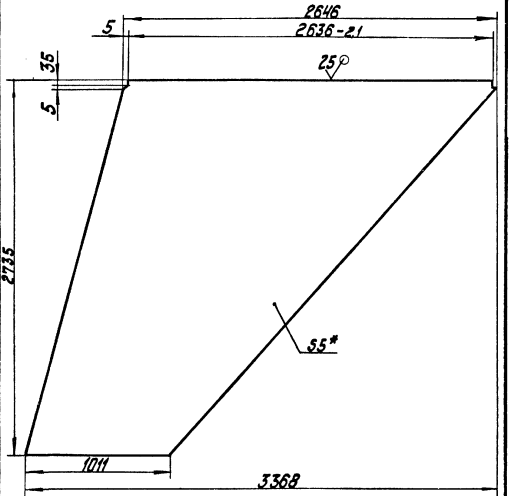


1. * Размеры для справок.
2. $\pm \frac{1714}{2}$.

65.189.01.103

Исполнитель	Проверенный	Проектировщик	Лист	Масштаб	Масштаб
М.И. Кошечкин	М.И. Кошечкин	М.И. Кошечкин	1	1:20	1:20
И.И. Кошечкин	И.И. Кошечкин	И.И. Кошечкин	Лист	5 ГОСТ 19903-74	Лист
И.И. Кошечкин	И.И. Кошечкин	И.И. Кошечкин	Лист	8 СТЗ СП2 ГОСТ 14637-79	Лист
И.И. Кошечкин	И.И. Кошечкин	И.И. Кошечкин	Лист	ЛАТГИПРОПРОМ	Лист
И.И. Кошечкин	И.И. Кошечкин	И.И. Кошечкин	Лист	Формат А4	Лист

65.189.01.102

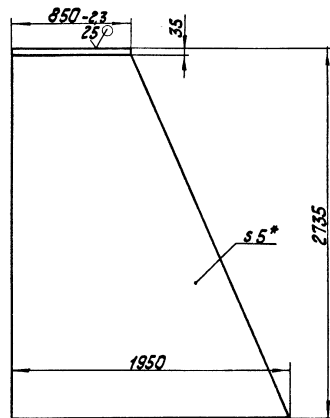
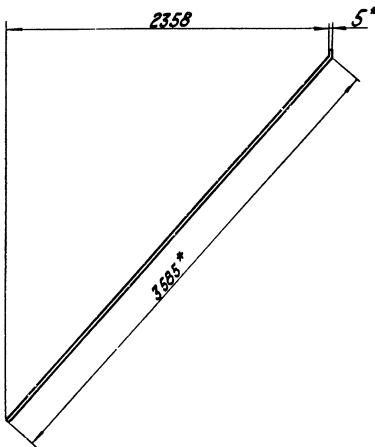


1. * Размер для справок.
2. $\pm \frac{1714}{2}$.

65.189.01.102

Исполнитель	Проверенный	Проектировщик	Лист	Масштаб	Масштаб
М.И. Кошечкин	М.И. Кошечкин	М.И. Кошечкин	1	1:20	1:20
И.И. Кошечкин	И.И. Кошечкин	И.И. Кошечкин	Лист	5 ГОСТ 19903-74	Лист
И.И. Кошечкин	И.И. Кошечкин	И.И. Кошечкин	Лист	8 СТЗ СП2 ГОСТ 14637-79	Лист
И.И. Кошечкин	И.И. Кошечкин	И.И. Кошечкин	Лист	ЛАТГИПРОПРОМ	Лист
И.И. Кошечкин	И.И. Кошечкин	И.И. Кошечкин	Лист	Формат А4	Лист

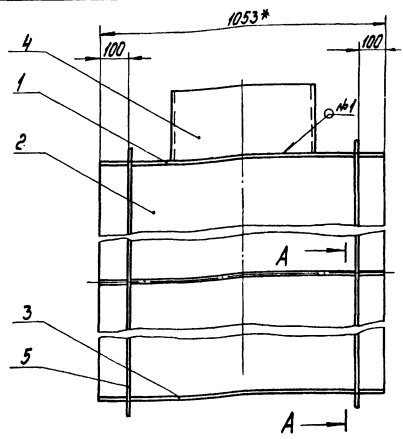
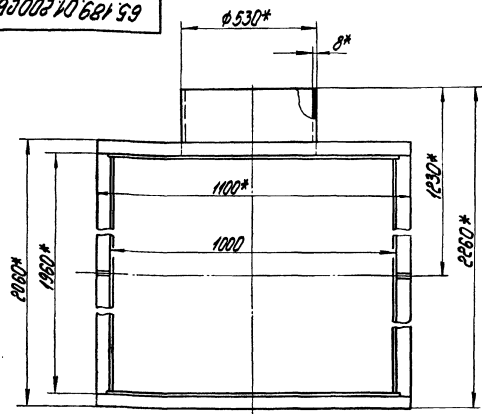
65.189.01.104



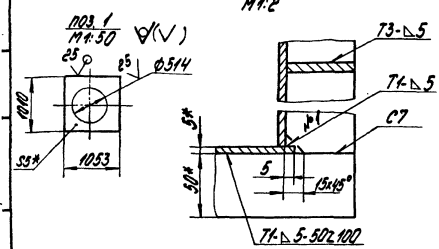
65.189.01.104

Исполнитель	Проверенный	Проектировщик	Лист	Масштаб	Масштаб
М.И. Кошечкин	М.И. Кошечкин	М.И. Кошечкин	1	1:20	1:20
И.И. Кошечкин	И.И. Кошечкин	И.И. Кошечкин	Лист	5 ГОСТ 19903-74	Лист
И.И. Кошечкин	И.И. Кошечкин	И.И. Кошечкин	Лист	8 СТЗ СП2 ГОСТ 14637-79	Лист
И.И. Кошечкин	И.И. Кошечкин	И.И. Кошечкин	Лист	ЛАТГИПРОПРОМ	Лист
И.И. Кошечкин	И.И. Кошечкин	И.И. Кошечкин	Лист	Формат А3	Лист

90002 10 681 59



A-A
М.П.



- 1* Размеры для справок.
- 2 ± 174.
- 3. Обработка поверхностей реза деталей 6Ч27
- 4 сварные швы по ГОСТ 5264-80.

			65.189.01.200С6		
			Тройник		
Исполн	№ докум	Листов	Лист	Масштаб	Наименов
Л.С.	65.189.01.200С6	1	290	1:10	Латгипропром
			ФОРМАТ А3		

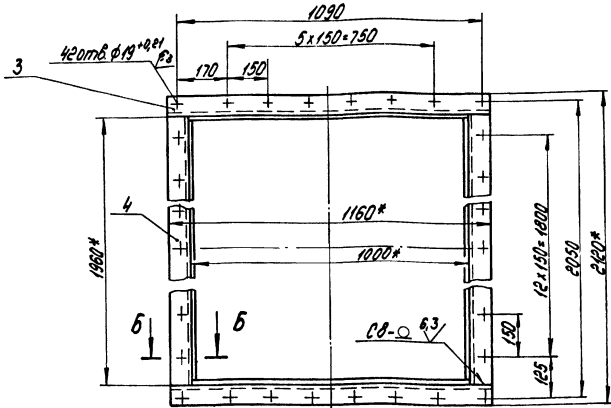
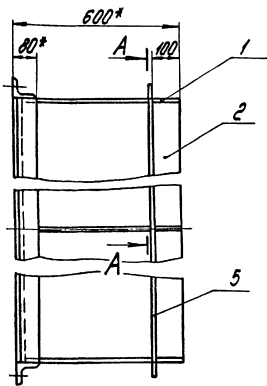
Лист	№ докум	Обозначение	Наименование	Кол	Примечание
Документация					
А3	65.189.01.200С6	Сборочный чертёж			
Детали					
Б4	1	65.189.01.201	Стенка Лист 5 ГОСТ 19903-74 Вместит ГОСТ 14637-79	1	3308кг
Б4	2	65.189.01.202	Стенка Лист 5 ГОСТ 19903-74 Вместит ГОСТ 14637-79	1	281кг
Б4	3	65.189.01.203	Стенка Лист 5 ГОСТ 19903-74 Вместит ГОСТ 14637-79	1	4174кг
Б4	4	65.189.01.204	Патрубок Труба 530х8 ГОСТ 10704-76 Вместит ГОСТ 10705-80 L=250±0.575 мм	1	2575кг
Материалы					
			Полоса 51.50-ГОСТ 103-76 Вместит ГОСТ 535-79	144 м	

65.189.01.200		
Тройник		
Исполн	№ докум	Листов
Л.С.	65.189.01.200	1
Латгипропром		
ФОРМАТ А4		

Лист	№ докум	Обозначение	Наименование	Кол	Примечание
Документация					
А3	65.189.01.300С6	Сборочный чертёж			
Детали					
Б4	1	65.189.01.301	Болобуна Лист 5 ГОСТ 19903-74 Вместит ГОСТ 14637-79	1	1028кг
Б4	2	65.189.01.302	Болобуна Лист 5 ГОСТ 19903-74 Вместит ГОСТ 14637-79	1	281кг
Б4	3	65.189.01.303	Стенка Лист 5 ГОСТ 19903-74 Вместит ГОСТ 14637-79 L=250±0.575 мм	1	1028кг
Б4	4	65.189.01.304	Стенка Лист 5 ГОСТ 19903-74 Вместит ГОСТ 14637-79 L=547±0.875 мм	1	2168кг
Материалы					
			Полоса 51.5-ГОСТ 103-76 Вместит ГОСТ 535-79	16 м	

65.189.01.300		
Колено		
Исполн	№ докум	Листов
Л.С.	65.189.01.300	1
Латгипропром		
ФОРМАТ А4		

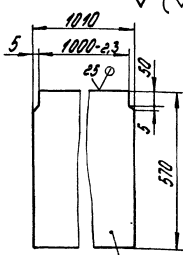
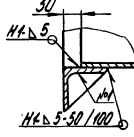
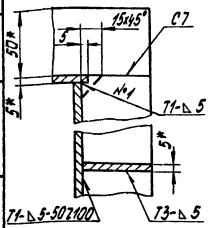
92004 10 681 59



A-A
М4.2

Б-Б
М4.5

поз. 1

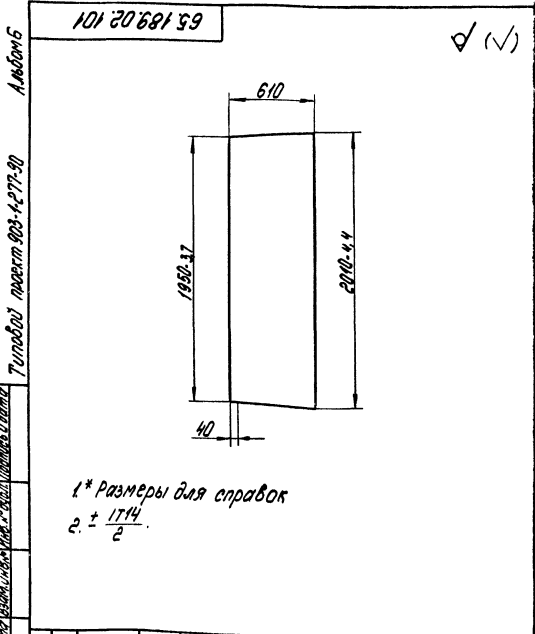


- 1* Размеры для справок.
2. ± 174⁴/₂
3. Обработка поверхностей реза деталей БЧ 45°
4. Сварные швы по ГОСТ 5264-80.

		65.189.02.400СБ	
		Короб	
Лист	Масштаб	Материал	
И	1:20	Л	Л
Лист	Листов	ЛАТГИПРОПРОМ	
		Копированная табл.	
		Формат А3	

Код	Лист	Обозначение	Наименование	Кол.	Примечание
			Документация		
А3		65.189.02.400СБ	Сборочный чертёж		
			Детали		
А4	1	65.189.02.101	Стенка	2	
Б4	2	65.189.02.102	Стенка	2	
			Лист 5 ГОСТ 19903-74		
			Вместиме ГОСТ 14637-79	2	2443кг
Б4	3	65.189.02.103	Полка	2	
			Угол 20х16-Б ГОСТ 8509-86		
			Угол 60х30х3-Г ГОСТ 535-79		
			L = 1160 ± 1.3 мм	2	8,54кг
Б4	4	65.189.02.104	Полка	2	
			Угол 20х16-Б ГОСТ 8509-86		
			Угол 60х30х3-Г ГОСТ 535-79		
			L = 1960 - 3.7 мм	2	1443кг
			Материалы		
	5		Полоса 5x50-ГОСТ 103-76		
			Вместиме ГОСТ 535-79	7,5	м

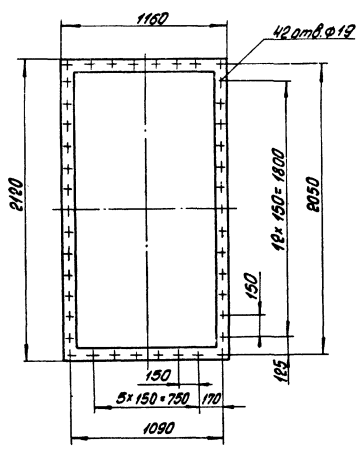
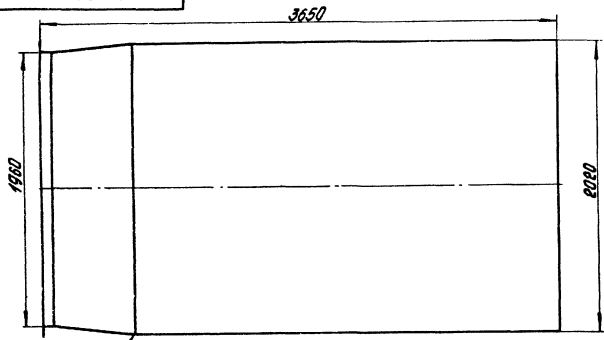
		65.189.02.100	
		Переход	
Лист	Масштаб	Материал	
И	1:20	Л	Л
Лист	Листов	ЛАТГИПРОПРОМ	
		Копированная табл.	
		Формат А4	



- 1* Размеры для справок
2. ± 174⁴/₂

		65.189.02.101	
		Стенка	
Лист	Масштаб	Материал	
И	1:20	Л	Л
Лист	Листов	ЛАТГИПРОПРОМ	
		Копированная табл.	
		Формат А4	

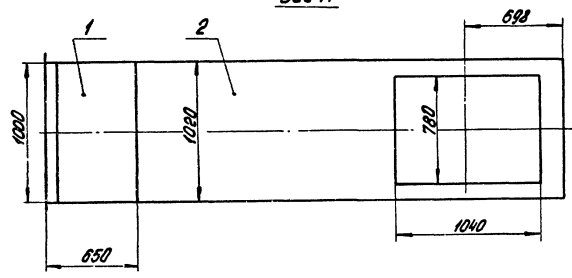
65.189.02.000 C6



ГОСТ 1534-75-41

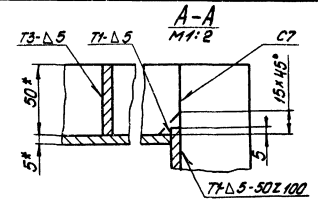
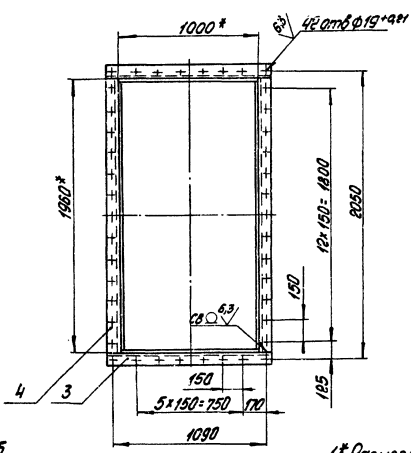
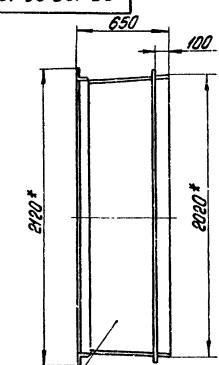
Вид А

Размеры для справок

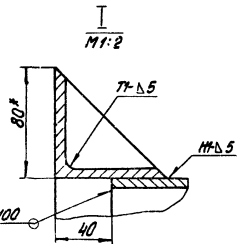
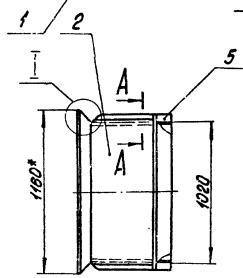


65.189.02.000 C6				Лист	Масса	Уменьшен
Короб				и	937	1:20
				Лист	Листов 1	
				ЛАТГИПРОПРОМ		
				Формат А3		

65.189.02.100 C6



Пос. 2 ✓ (✓)



1* Размеры для справок

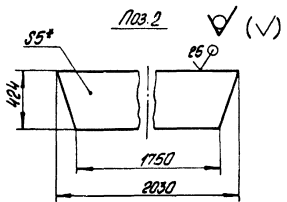
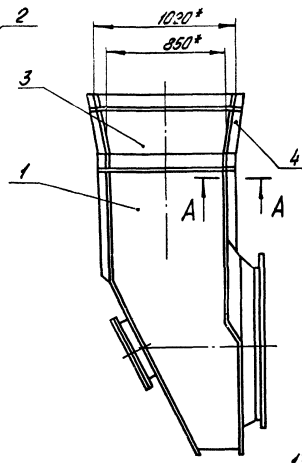
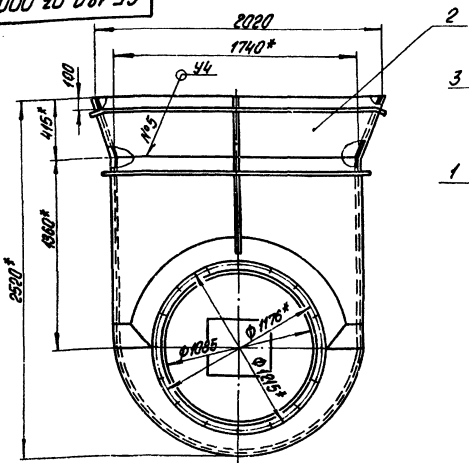
2 ± 1/14

3. Обработка поверхностей реза деталей БЧ 25/

4. Сварные швы по ГОСТ 5864-80

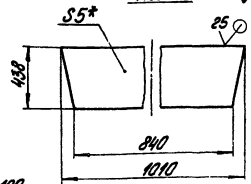
65.189.02.100 C6				Лист	Масса	Уменьшен
Переход				и	204,4	1:20
				Лист	Листов 1	
				ЛАТГИПРОПРОМ		
				Формат А3		

65.189.03.000 СБ



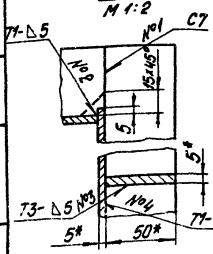
А-А
М 1:2

Лист 3



1.* Размеры для справок
2. ± 1/14

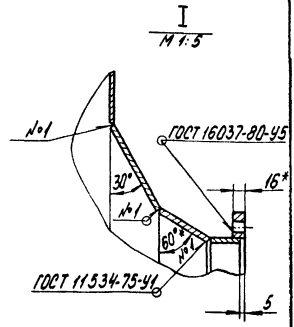
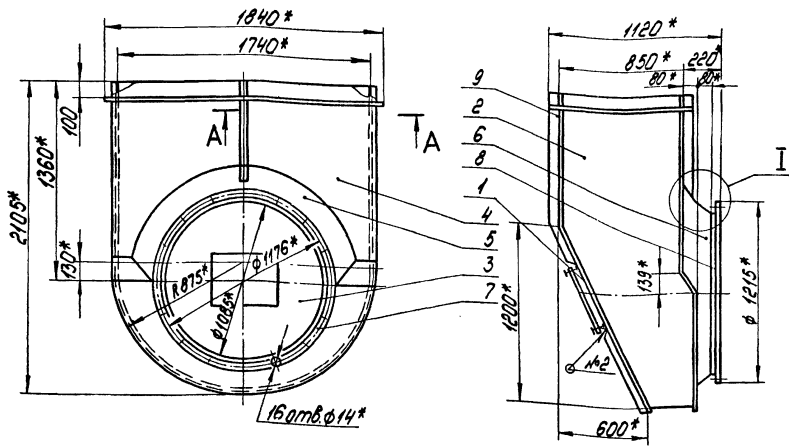
- 3. Обработка поверхностей реза деталей БЧ 25
- 4. Сварные швы №1-№4 по ГОСТ 5264-80; №5 по ГОСТ 1534-75



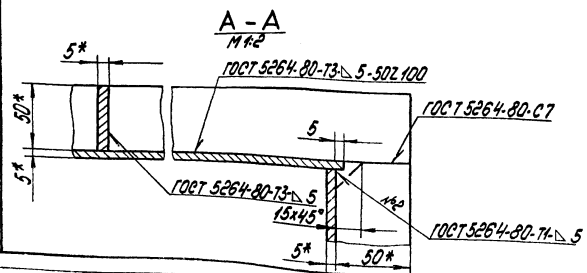
65.189.03.000 СБ			
Имя Лист № докум. Подпись Дата	Лит	Масса	Примеч.
Карман	И	582,8	1:20
Имя Лист № докум. Подпись Дата	Лит	Листов	
Карман		1	
ЛАТГИПРОПРОМ			
Копирован Л- Формат А3			

Код	Стан	Лист	Обозначение	Наименование	Кол.	Примечание
Документация						
А3			65.189.03.000 СБ	Сварочный чертеж		
Сварочные единицы						
А4	1		65.29.04.000	Карман	1	
Детали						
Б4	2		65.189.03.001	Стенка		
			Лист 5 ГОСТ 19003-74		2	34,15 кг
			Лист 8 От з.кп 2 ГОСТ 14637-79			
Б4	3		65.189.03.002	Стенка		
			Лист 5 ГОСТ 19003-74		2	15,9 кг
			Лист 8 От з.кп 2 ГОСТ 14637-79			
Материалы						
		4		Полоса 5*50-ГОСТ 103-76	72	М
				8 От з.кп 2 ГОСТ 535-79		
65.189.03.000						
Имя Лист № докум. Подпись Дата	Лит	Лист	Листов			
Карман	И		7			
Имя Лист № докум. Подпись Дата	Лит	Листов		ЛАТГИПРОПРОМ		
Карман				Копирован Л- Формат А4		

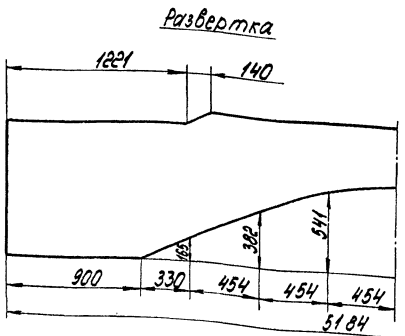
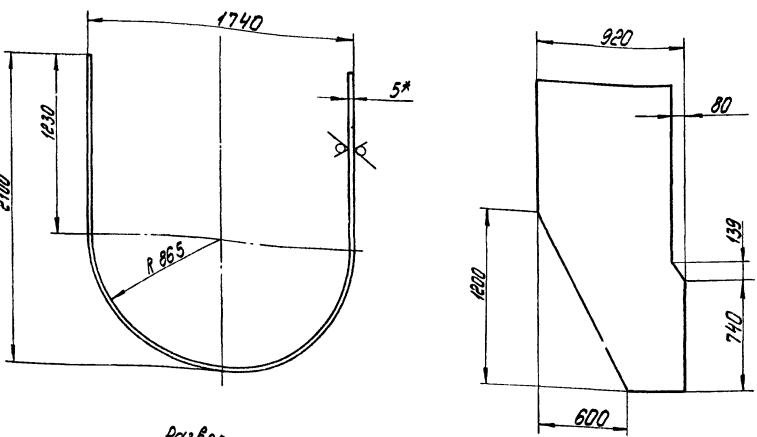
Код	Стан	Лист	Обозначение	Наименование	Кол.	Примечание
Документация						
А3			65.29.04.000 СБ	Сварочный чертеж		
Сварочные единицы						
А4	1		58.02.00.000	Лок лава	1	
Детали						
А3	2		65.29.04.001	Баковина	1	
А4	3		65.29.04.002	Стенка	1	
А3	4		65.29.04.003	Стенка	1	
А3	5		65.29.04.004	Полуконус	1	
А4	6		65.29.04.005	Конус	1	
А4	7		65.29.04.006	Фланец	1	
А4	8		65.29.04.007	Удлинитель	1	
Материалы						
		9		Полоса 5*50-ГОСТ 103-76	79	М
				8 От з.кп 2 ГОСТ 535-79		
65.29.04.000						
Имя Лист № докум. Подпись Дата	Лит	Лист	Листов			
Карман	И		7			
Имя Лист № докум. Подпись Дата	Лит	Листов		ЛАТГИПРОПРОМ		
Карман				Копирован Л- 24342-06 49 Формат А4		



1* Размеры для справок
2. ± 1/100



65.29.04.000.059		Лист	Всего	Масштаб
Карман		и	454	1:20
Лист		Листов		
Латгипропром		Формат А3		

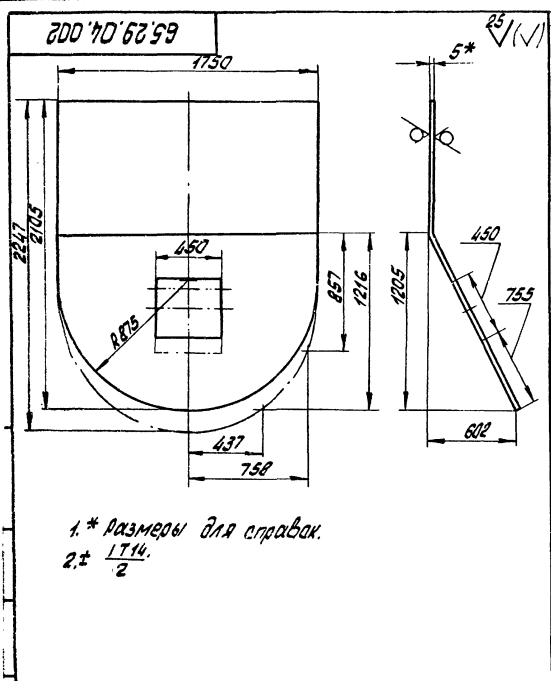


1* Размеры для справок
2. ± 1/100

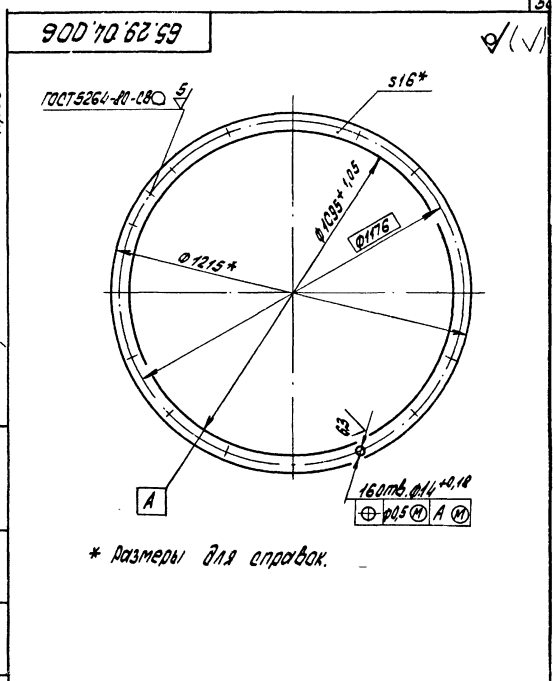
100.70.062.59		Лист	Всего	Масштаб
Бокovina		и	139	1:20
Лист		Листов		
Латгипропром		Формат А3		

25 (✓) (✓)

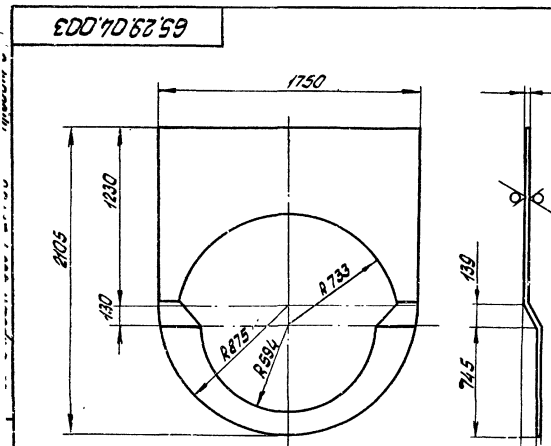
Листы 1, 2, 3, 4, 5, 6, 7, 8, 9, 10, 11, 12, 13, 14, 15, 16, 17, 18, 19, 20, 21, 22, 23, 24, 25, 26, 27, 28, 29, 30, 31, 32, 33, 34, 35, 36, 37, 38, 39, 40, 41, 42, 43, 44, 45, 46, 47, 48, 49, 50



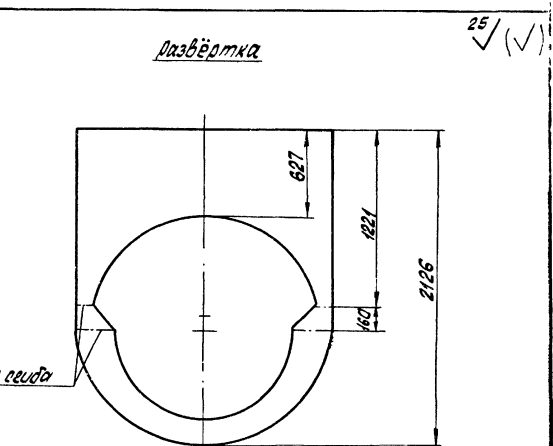
				65.29.04.002			
Изм	Лист	№ докум.	Подп.	Дата	Лист	Масса	Максимум
		Исполн.	Корнеев	2003	И	133,5	1:20
				Стенка			
				Лист 5 ГОСТ 19903-74			
				ВСт.Эн.2 ГОСТ 14637-79			
				ЛАТГИПРОПРОМ			
				Копирован:			



				65.29.04.006			
Изм	Лист	№ докум.	Подп.	Дата	Лист	Масса	Максимум
		Исполн.	Корнеев	2003	И	27,4	1:10
				Фланец			
				Лист 16.60-ГОСТ 103-76			
				ВСт.Эн.2 ГОСТ 535-79			
				ЛАТГИПРОПРОМ			
				Копирован:			



				65.29.04.003			
Изм	Лист	№ докум.	Подп.	Дата	Лист	Масса	Максимум
		Исполн.	Корнеев	2003	И	77,7	1:20
				Стенка			
				Лист 5 ГОСТ 19903-74			
				ВСт.Эн.2 ГОСТ 14637-79			
				ЛАТГИПРОПРОМ			
				Копирован:			

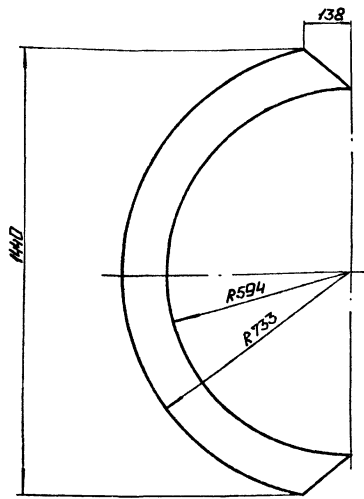
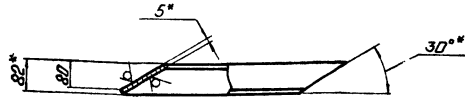


				65.29.04.003			
Изм	Лист	№ докум.	Подп.	Дата	Лист	Масса	Максимум
		Исполн.	Корнеев	2003	И	77,7	1:20
				Стенка			
				Лист 5 ГОСТ 19903-74			
				ВСт.Эн.2 ГОСТ 14637-79			
				ЛАТГИПРОПРОМ			
				Копирован:			

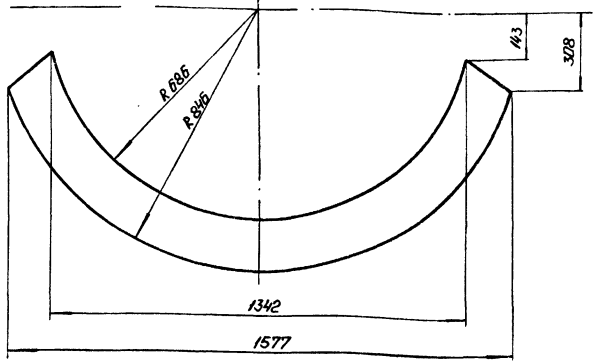
				65.29.04.003			
Изм	Лист	№ докум.	Подп.	Дата	Лист	Масса	Максимум
		Исполн.	Корнеев	2003	И	77,7	1:20
				Стенка			
				Лист 5 ГОСТ 19903-74			
				ВСт.Эн.2 ГОСТ 14637-79			
				ЛАТГИПРОПРОМ			
				Копирован: 24342-06 51			

400 40 62 59

25/ (✓)



Развертка

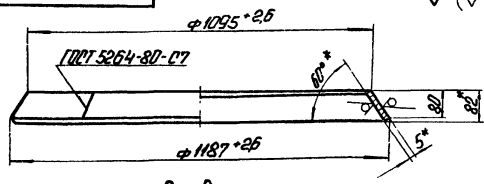


1 * Размеры для справок.
2 ± 17/4 / 2

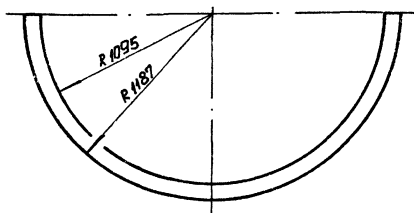
				65.29.04.004		
Изм	Лист	№ документа	Подп.	Лист	Масштаб	Масштаб
		Разработ	Провер	13	1:10	
Проект	Копируем	Сделан				
Исполн						
И.контр.	Копируем	Сделан		Лист	Листов	1
Читат				Лист	5 ГОСТ 19903-74	ЛАТГИПРОПРОМ
				Вит.3кп2	ГОСТ 14637-79	Формат А3

500 40 62 59

25/ (✓)



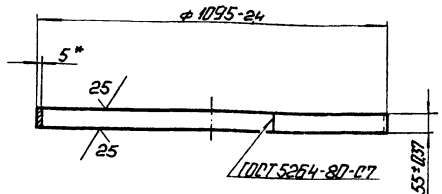
Развертка
М 1:20



1 * Размеры для справок.
2 ± 17/4 / 2

400 40 62 59

25/ (✓)



* Размер для справок.

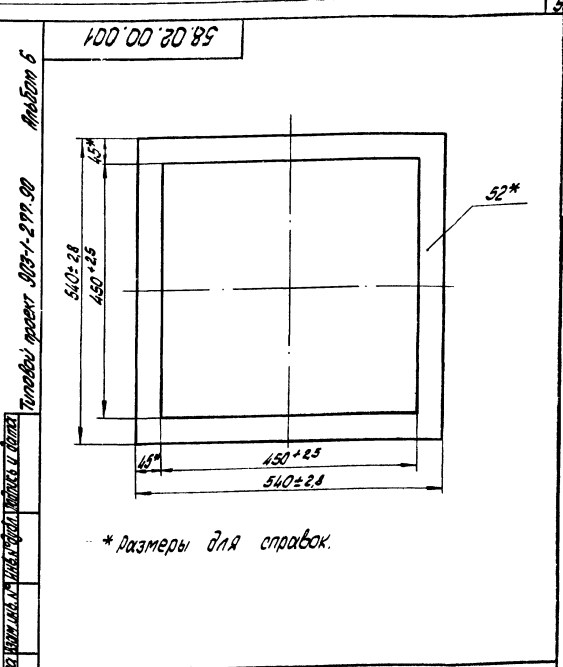
Масштаб 6
Толщина проекта 903-1-277
Исполнитель: [unreadable]

				65.29.04.005		
Изм	Лист	№ документа	Подп.	Лист	Масштаб	Масштаб
		Разработ	Провер	13	1:10	
Проект	Копируем	Сделан				
Исполн						
И.контр.	Копируем	Сделан		Лист	Листов	1
Читат				Лист	5 ГОСТ 19903-74	ЛАТГИПРОПРОМ
				Вит.3кп2	ГОСТ 14637-79	Формат А4

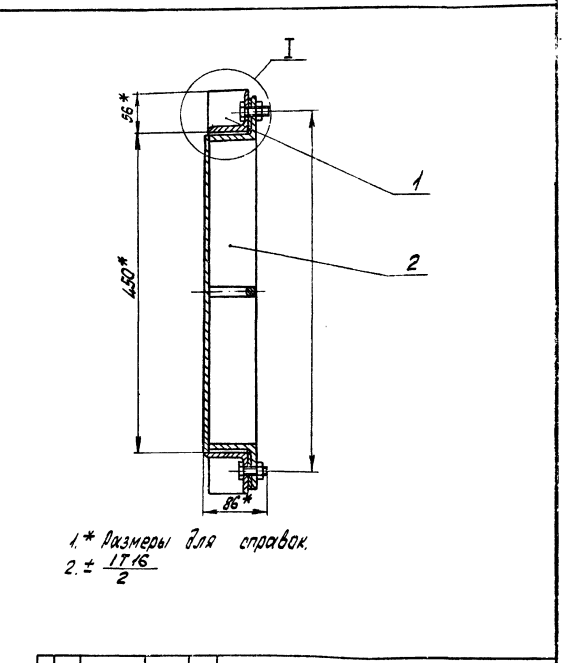
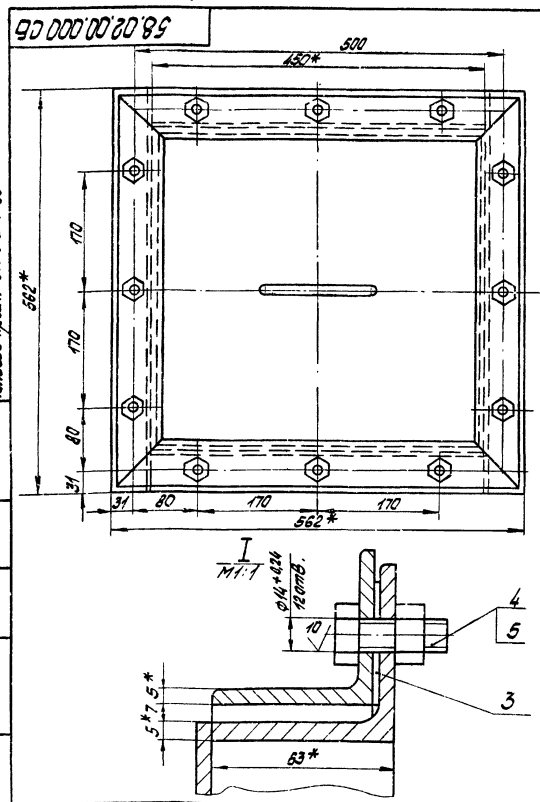
				65.29.04.007		
Изм	Лист	№ документа	Подп.	Лист	Масштаб	Масштаб
		Разработ	Провер	74	1:10	
Проект	Копируем	Сделан				
Исполн						
И.контр.	Копируем	Сделан		Лист	Листов	1
Читат				Лист	5 ГОСТ 19903-74	ЛАТГИПРОПРОМ
				Вит.3кп2	ГОСТ 14637-79	Формат А3

Код	Знач	Тит	Обозначение	Наименование	Мн.	Полн.
				Документация		
43			58.02.00.000 СБ	Оборачивный чертеж		
				Оборачивные единицы		
44	1		58.02.01.000	Фланец	1	
44	2		58.02.02.000	Крышка	1	
				Детали		
44	3		58.02.00.001	Прокладка	1	
				Стандартные изделия		
	4			Болт М12х30,36 ГОСТ 7798-70	12	
	5			Гайка М12, ГОСТ 5915-70	12	

58.02.00.000		
Лист	Лист	Листов
1	1	1
Лук лаза		
ЛАТГИПРОПРОМ		
Копировать: ф.а.		

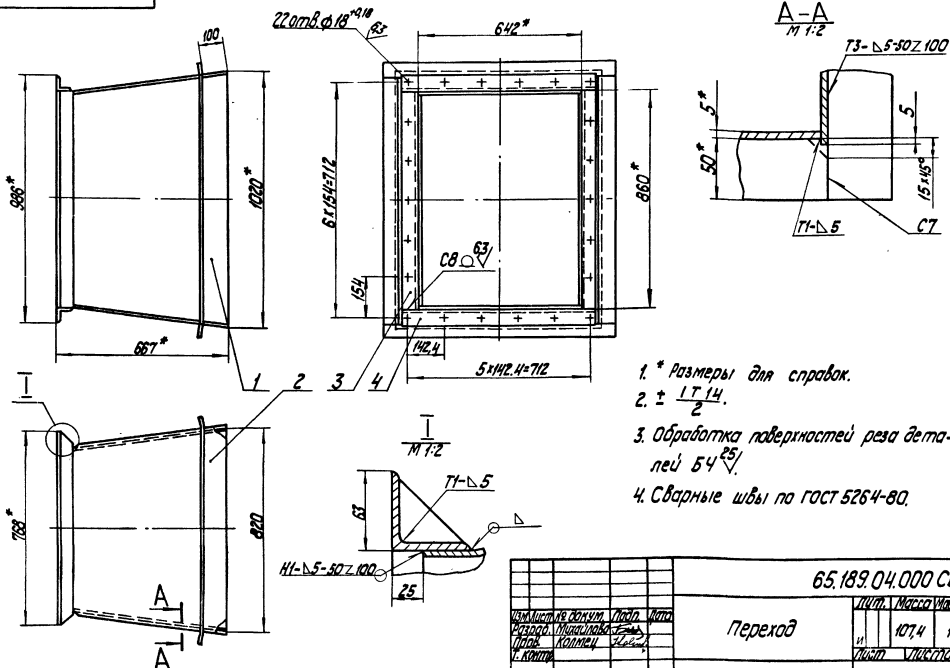


58.02.00.001		
Лист	Лист	Листов
1	0,23	1-5
Прокладка		
Картон асбестовый КЛОН-2 ГОСТ 2850-80		
ЛАТГИПРОПРОМ		
Копировать: ф.а.		



58.02.00.000 СБ		
Лист	Лист	Листов
1	27	1-4
Лук лаза		
ЛАТГИПРОПРОМ		
Копировать: ф.а.		

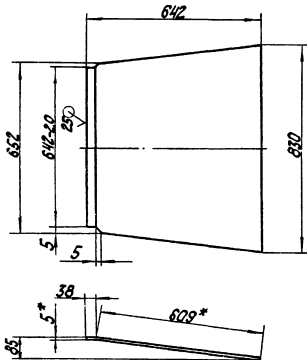
90.000.10681.59



1. * Размеры для справок.
2. ± 1/14.
3. Обработка поверхностей реза деталей 64^{±0.15}.
4. Сварные швы по ГОСТ 5264-80.

		65.189.04.000 СБ	
Исполн	№ докум	Лист	Итого
Проект	Коллеги	Сделано	Всего
Исполн	Коллеги	Сделано	Всего
Итого	Коллеги	Сделано	Всего
		Переход	
		Лист	Итого
		11	107,4
		1:10	
		ЛАТГИПРОПРОМ	
		Формат А3	

200.10681.59

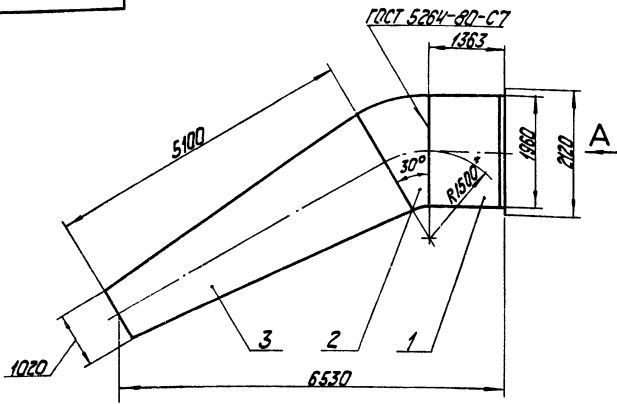


1. * Размеры для справок.
2. ± 1/14.

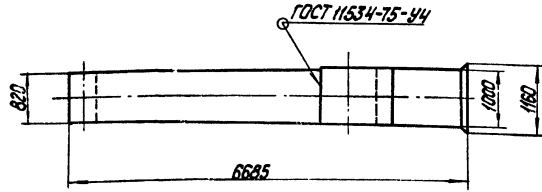
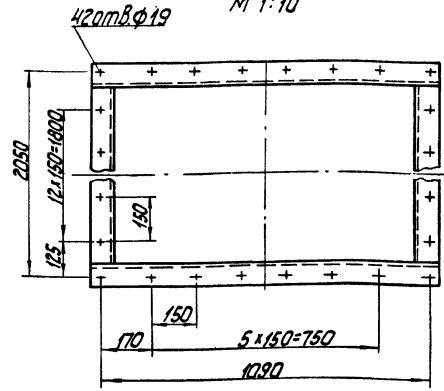
Исполн	№ докум	Лист	Итого	Обозначение	Наименование	кол.	Итого
					Документация		
				65.189.05.000 СБ	Сборочный чертеж		
					Сборочные единицы		
АН	1	65.189.05.100	Короб	1			
АН	2	65.189.05.200	Колена	1			
АН	3	65.189.05.300	Переход	1			
		65.189.04.000					
		Стенка					
		187					
		1:10					
		Лист					
		5 ГОСТ 19903-74					
		6 ГОСТ 14637-75					
		ЛАТГИПРОПРОМ					
		Формат А4					
		24342-06					
		56 Капирава К.Э.					

		65.189.05.000	
Исполн	№ докум	Лист	Итого
Проект	Коллеги	Сделано	Всего
Исполн	Коллеги	Сделано	Всего
Итого	Коллеги	Сделано	Всего
		Короб	
		Лист	Итого
		11	107,4
		1:10	
		ЛАТГИПРОПРОМ	
		Формат А4	

65.189.05.000 СБ



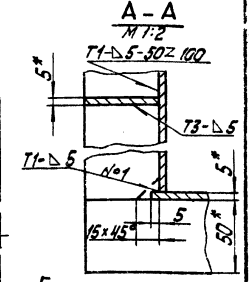
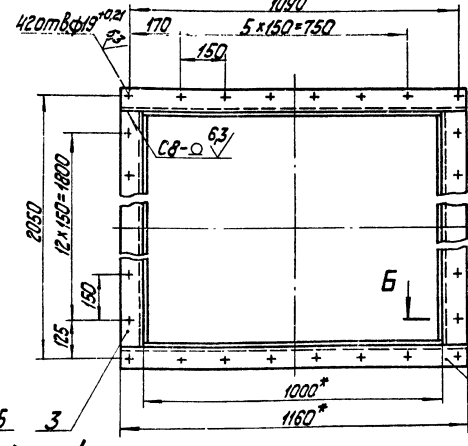
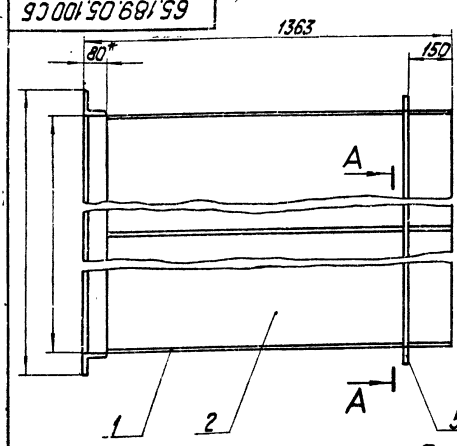
Вид А
М 1:10



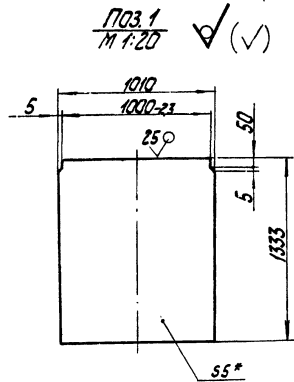
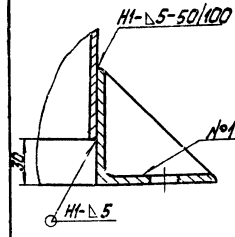
Размеры для справок.

		65.189.05.000 СБ	
Исполнитель	Проверен	Исполнитель	Проверен
Л.С.С.	Л.С.С.	Л.С.С.	Л.С.С.
Короб		ИЛ	1614 1:50
		Лист	Листов 1
		ЛАТГИПРОПРОМ	
Копирован №		Формат А3	

65.189.05.100 СБ



Б-Б
М 1:2



- * Размеры для справок.
- ± 1/14.
- Обработка поверхностей реза деталей 64°.
- Сварные швы по ГОСТ 5264-80.

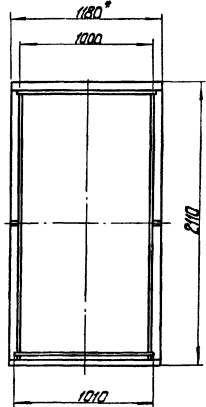
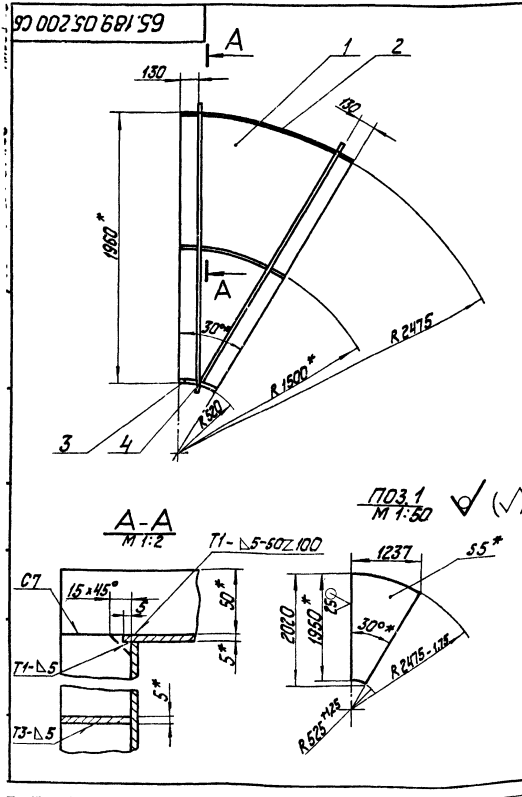
		65.189.05.100 СБ	
Исполнитель	Проверен	Исполнитель	Проверен
Л.С.С.	Л.С.С.	Л.С.С.	Л.С.С.
Короб		ИЛ	3724 1:10
		Лист	Листов 1
		ЛАТГИПРОПРОМ	
Копирован №		Формат А3	

Код	Обозначение	Наименование	Кол.	Примечание
		Документация		
65.189.05.100 СБ		сборочный чертеж		
		детали		
65.189.05.101	Стенка	Лист 5 ГОСТ 19903-74 8 ст.з.кп.2 ГОСТ 14637-79	2	52,6 кг
65.189.05.102	Стенка	Лист 5 ГОСТ 19903-74 8 ст.з.кп.2 ГОСТ 14637-79	2	102 кг
65.189.05.103	Полка	Л = 1960 - 15 мм	2	14,4 кг
65.189.05.104	Полка	Л = 1160 ± 13 мм	2	8,5 кг
		Материалы		
5		Полоса 5x50 - ГОСТ 103-76 8 ст.з.кп.2 ГОСТ 535-79	2	0,5 м

65.189.05.100	
Короб	ЛАТГИПРОПРОМ
Калибрвал №4	Формат А4

Код	Обозначение	Наименование	Кол.	Примечание
		Документация		
65.189.05.200 СБ		сборочный чертеж		
		детали		
65.189.05.201	Боковина	Лист 5 ГОСТ 19903-74 8 ст.з.кп.2 ГОСТ 14637-79	2	60,1 кг
65.189.05.202	Стенка	Лист 5 ГОСТ 19903-74 8 ст.з.кп.2 ГОСТ 14637-79	1	51,3 кг
65.189.05.203	Стенка	Л = 273 ± 0,65 мм	1	10,8 кг
		Материалы		
4		Полоса 5x50 - ГОСТ 103-76 8 ст.з.кп.2 ГОСТ 535-79	1	0,7 м

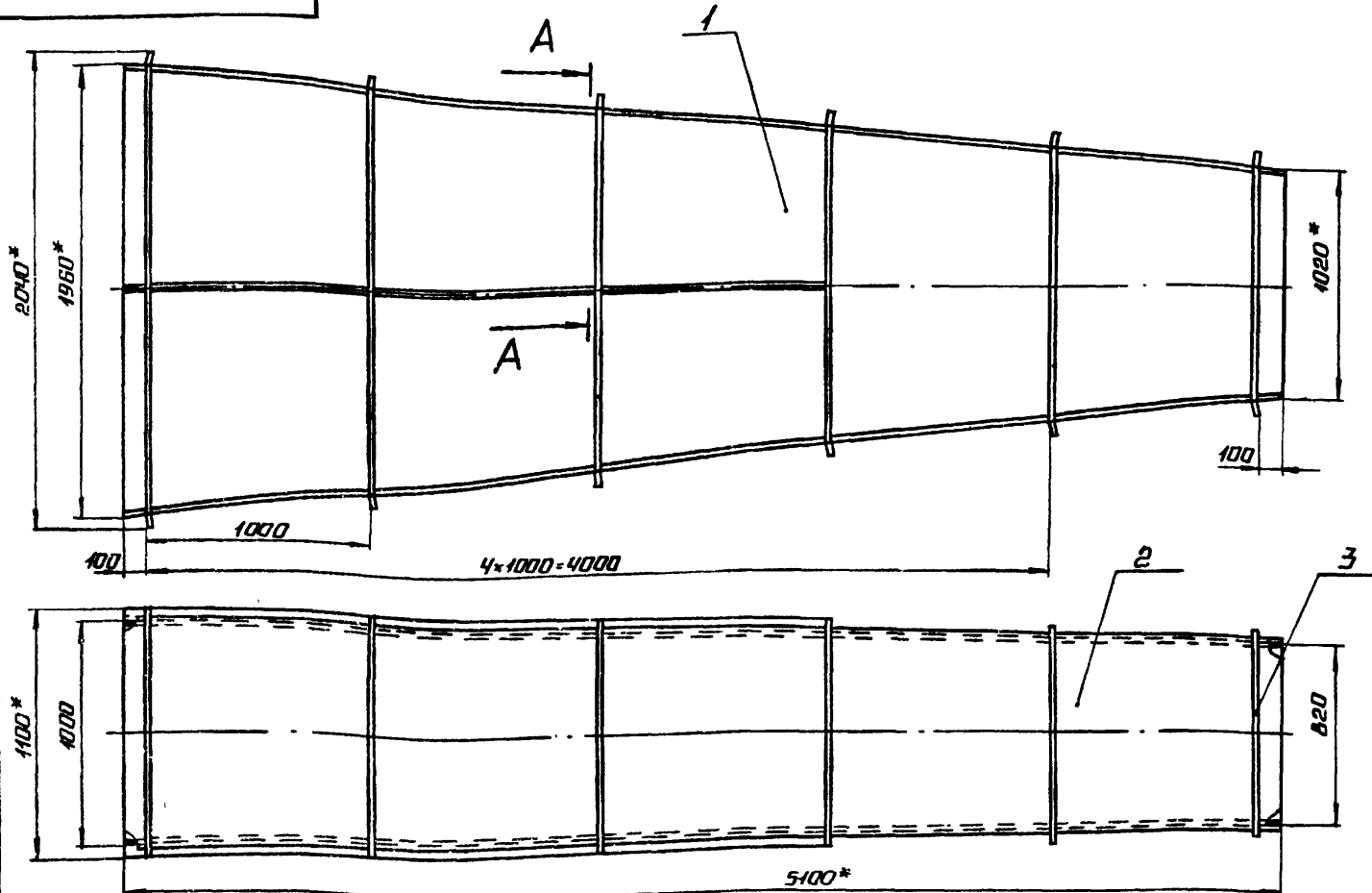
65.189.05.200	
Колено	ЛАТГИПРОПРОМ
Калибрвал №4	Формат А4



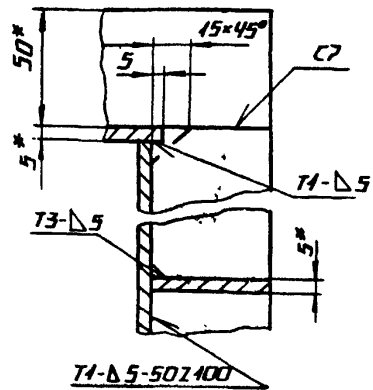
- * Размеры для справок.
- ± 1/2
- Обработка поверхностей реза деталей БЧ 25/
- Сварные швы по ГОСТ 5284-80.

65.189.05.200 СБ	
Колено	ЛАТГИПРОПРОМ
Калибрвал №4	Формат А3

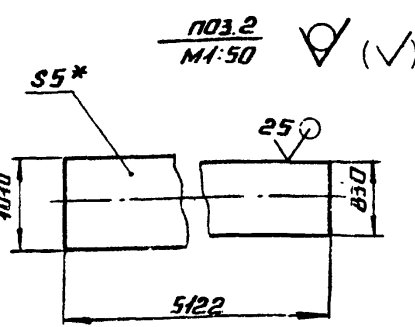
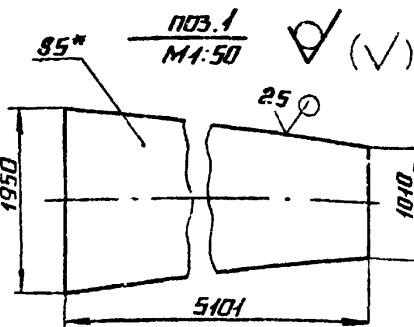
65.189.05.300 СБ



A-A
M1:2



- 1. * РАЗМЕРЫ ДЛЯ СПРАВКИ.
- 2. $\pm \frac{1714}{8}$
- 3. ОБРАБОТКА ПОВЕРХНОСТЕЙ РЕЗА ДЕТАЛЕЙ БЧ 25°
- 4. СВАРНЫЕ ШВЫ ПО ГОСТ 5264-80



65.189.05.300 СБ			ЛИТ.	МАССА	МАШТАБ
ИЗМ. ЛИСТ	№ ДОКУМ.	ПОДП.	ДАТА	И	1:20
РАЗРАБ.	БОГДАНОВА	Б.И.		1034	
ПРОВ.	КОЛМЕЦ	К.И.		ЛИСТ	ЛИСТОВ 1
И. КОНТР.				ЛАТГИПРОПРОМ	
УТВ.				КОПИРОВАЛ М- ФОРМАТ А3	

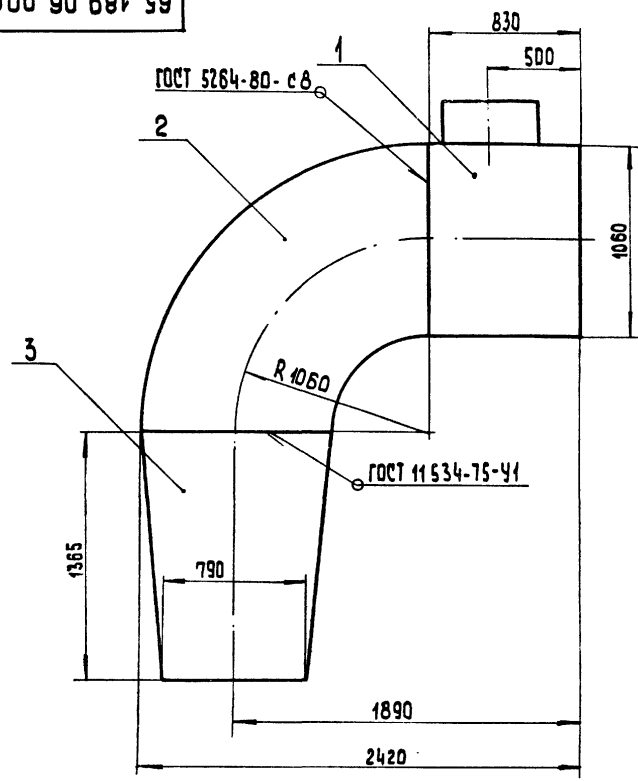
ФОРМАТ	ЭДИА	ПОЗ.	ОБОЗНАЧЕНИЕ	НАИМЕНОВАНИЕ	ПРИМЕ. КОЛ. ЧАСТИ
				ДОКУМЕНТАЦИЯ	
А3			65.189.05.300 СБ	СБОРОЧНЫЙ ЧЕРТЕЖ	
				ДЕТАЛИ	
Б4	1		65.189.05.301	СТЕНКА	
				5 ГОСТ 19903-74	
				ЛИСТ ВСТЗ КП2 ГОСТ 14637-79	2 296,3 кг
Б4	2		65.189.05.302	СТЕНКА	
				5 ГОСТ 19903-74	
				ЛИСТ ВСТЗ КП2 ГОСТ 14637-79	2 185 кг
				МАТЕРИАЛЫ	
		3		5x50-ГОСТ 103-76	
				ПОЛОСА ВСТЗ КП2 ГОСТ 535-79	36,2 м

65.189.05.300			ЛИТ.	ЛИСТ	ЛИСТОВ
ИЗМ. ЛИСТ	№ ДОКУМ.	ПОДП.	ДАТА	И	1
РАЗРАБ.	БОГДАНОВА	Б.И.		ЛАТГИПРОПРОМ	
ПРОВ.	КОЛМЕЦ	К.И.		КОПИРОВАЛ М- ФОРМАТ А4	
И. КОНТР.	КОЛМЕЦ	К.И.			
УТВ.					

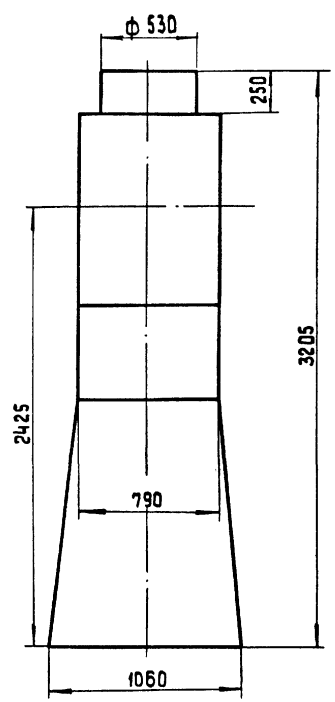
ФОРМАТ	ЭДИА	ПОЗ.	ОБОЗНАЧЕНИЕ	НАИМЕНОВАНИЕ	КОЛ.	ПРИМЕ. ЧАСТИ
				ДОКУМЕНТАЦИЯ		
А3			65.189.06.000 СБ	СБОРОЧНЫЙ ЧЕРТЕЖ		
				СБОРОЧНЫЕ ЕДИНИЦЫ		
А4	1		65.189.06.100	ТРОЙНИК	1	
А4	2		65.189.06.200	КОЛЕНО	1	
А4	3		65.189.06.300	ПЕРЕХОД	1	

65.189.06.000			ЛИТ.	ЛИСТ	ЛИСТОВ
ИЗМ. ЛИСТ	№ ДОКУМ.	ПОДП.	ДАТА	И	1
РАЗРАБ.	МИХАЙЛОВА	Б.И.		ЛАТГИПРОПРОМ	
ПРОВ.	БОГДАНОВА	Б.И.		КОПИРОВАЛ М- ФОРМАТ А4	
И. КОНТР.	КОЛМЕЦ	К.И.			
УТВ.					

90 000 90 681 99



Вид А

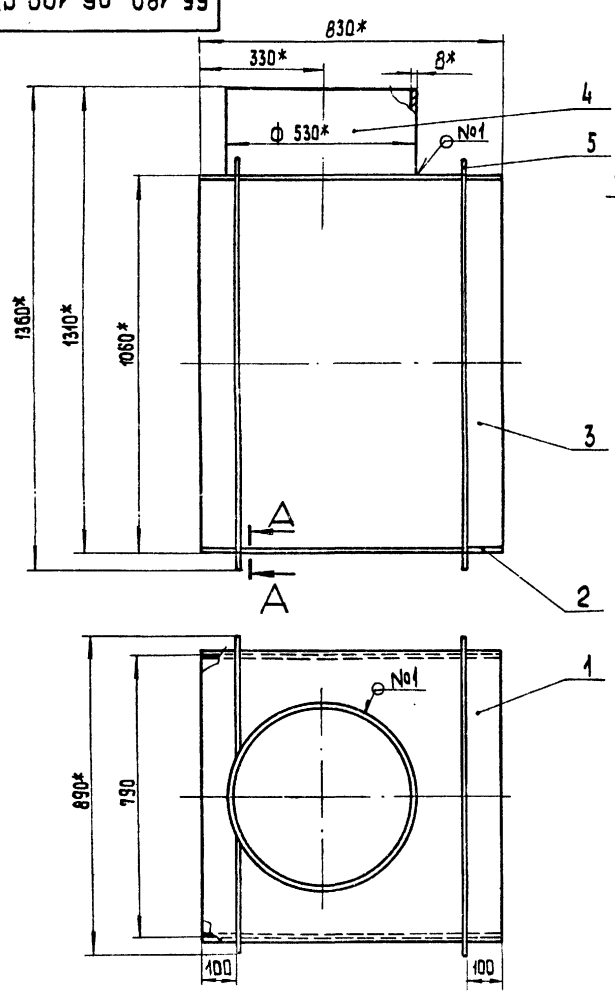


A

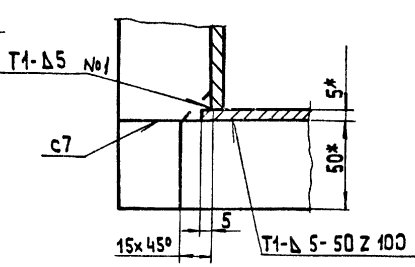
Размеры для справок.

				65.189.06.000 СБ			
Изм/Лист	№ докум.	Подп.	Дата	Колено	Лист	Масса	Масштаб
Разраб.	Михайлова	Бел			и	630,7	1:20
Проб.	Богданова	Бел			Лист	Листов	
Т. контр.					ЛАТГИПРОПРОМ		
Н. контр.	Колмец	Бел		Копировал 3Ф		Формат А3	
Чтб.							

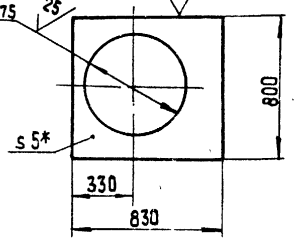
90 001 90 681 99



A-A
М 1:2



Поз. 1
М 1:20



- 1.* Размеры для справок.
2. ± IT 14 / 2
3. Обработка поверхностей реза деталей БЧ 25/
4. Сварные швы по ГОСТ 5264-80.

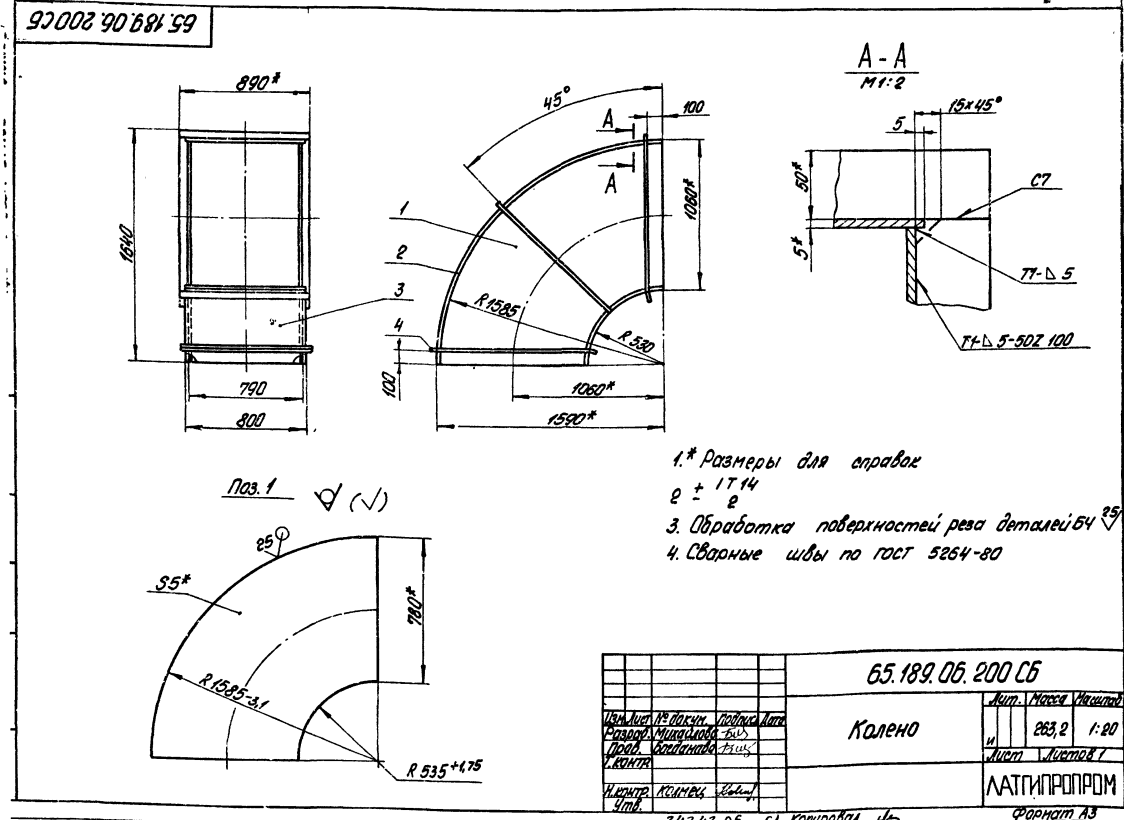
				65.189.06.100 СБ			
Изм/Лист	№ докум.	Подп.	Дата	Тройник	Лист	Масса	Масштаб
Разраб.	Михайлова	Бел			и	153,1	1:10
Проб.	Богданова	Бел			Лист	Листов	
Т. контр.					ЛАТГИПРОПРОМ		
Н. контр.	Колмец	Бел		Копировал 3Ф		Формат А3	
Чтб.				24342-06 60			

Формат	Этаж	Лист	Обозначение	Наименование	Кол.	Примечание
				Документация		
A3			65.189.06.100 СБ	Сборочный чертеж		
				Детали		
Б4	1		65.189.06.101	Стенка		
				Лист 5 ГОСТ 19903-74 80т3кл 2 ГОСТ 14637-79	1	17,92кг
Б4	2		65.189.06.102	Стенка		
				Лист 5 ГОСТ 19903-74 80т3кл 2 ГОСТ 14637-79		
				830 ± 1,15 × 800 ± 1,15 мм	1	26,06кг
Б4	3		65.189.06.103	Боковина		
				Лист 5 ГОСТ 19903-74 80т3кл 2 ГОСТ 14637-79		
				830 ± 1,15 × 1050 ± 0,6 мм	2	34,81кг
Б4	4		65.189.06.104	Патрубок		
				Труба 890 × 8 ГОСТ 10704-76 80т3кл 2 ГОСТ 10705-80		
				L = 250 ± 0,65 мм	1	29,75кг
				Материалы		
				Лист 5 ГОСТ 103-76 80т3кл 2 ГОСТ 535-79		7,6 м

65.189.06.100				Лист	Лист	Листов
Тройник				№ 1	№ 2	№ 3
Копировал Л				ЛАТГИПРОПРОМ		
Формат А4						

Формат	Этаж	Лист	Обозначение	Наименование	Кол.	Примечание
				Документация		
A3			65.189.06.200 СБ	Сборочный чертеж		
				Детали		
Б4	1		65.189.06.201	Боковина		
				Лист 5 ГОСТ 19903-74 80т3кл 2 ГОСТ 14637-79	2	68,02кг
Б4	2		65.189.06.202	Стенка		
				Лист 5 ГОСТ 19903-74 80т3кл 2 ГОСТ 14637-79		
				L = 2494 ± 22 мм	1	78,31кг
Б4	3		65.189.06.203	Стенка		
				Лист 5 ГОСТ 19903-74 80т3кл 2 ГОСТ 14637-79		
				L = 836 ± 1,15 мм	1	26,25кг
				Материалы		
				Лист 5 ГОСТ 103-76 80т3кл 2 ГОСТ 535-79		10,9 м

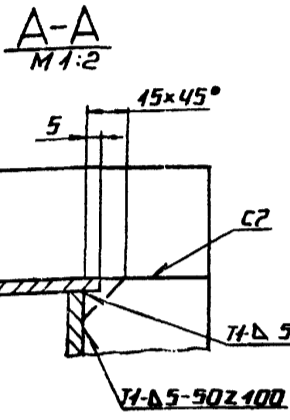
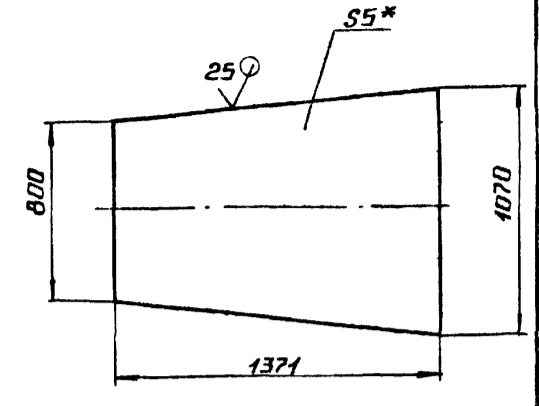
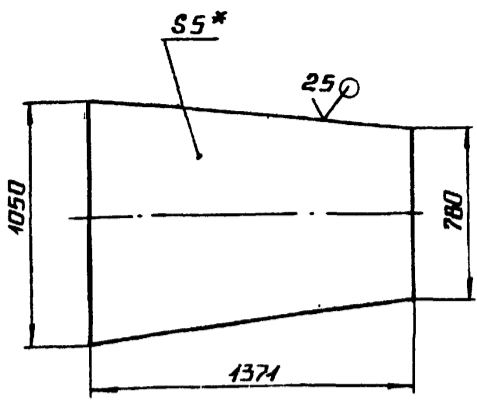
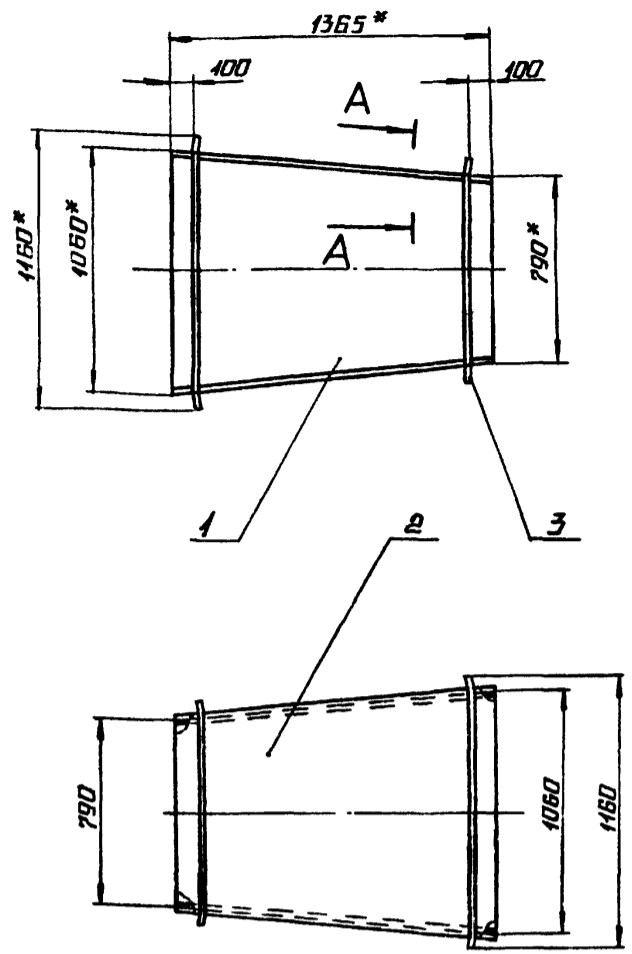
65.189.06.200				Лист	Лист	Листов
Колено				№ 1	№ 2	№ 3
Копировал Л				ЛАТГИПРОПРОМ		
Формат А4						



65.189.06.300 СБ

ПОЗ. 1 ✓ (✓)

ПОЗ. 2 ✓ (✓)



- 1. * РАЗМЕРЫ ДЛЯ СПРАВКИ.
- 2. $\pm \frac{IT14}{2}$
- 3. ОБРАБОТКА ПОВЕРХНОСТЕЙ РЕЗА ДЕТАЛЕЙ БЧ $25\sqrt{}$.
- 4. СВАРНЫЕ ШВЫ ПО ГОСТ 5264-80.

65.189.06.300 СБ				ЛИСТ	МАССА	ЛИСТОВ	
ИЗМ.	ЛИСТ	№ ДОКУМ.	ПОДП.	ДАТА	переход	214,4	1:20
РАЗРАБ.	М.И.КОНТРА	М.И.КОЛМЕЦ	М.И.КОЛМЕЦ	М.И.КОЛМЕЦ		ЛИСТ	ЛИСТОВ
ПРОВ.	БОГДАНОВА	КОЛМЕЦ	КОЛМЕЦ	КОЛМЕЦ		ЛАТГИПРОПРОМ	
УТВ.	КОЛМЕЦ	КОЛМЕЦ	КОЛМЕЦ	КОЛМЕЦ			

КОПИРОВАЛ Л.С. ФОРМАТ А3

ФОРМ	ЭДН	ПОЗ.	ОБОЗНАЧЕНИЕ	НАИМЕНОВАНИЕ	КОЛ	ПРИМЕЧАНИЕ
				<u>ДОКУМЕНТАЦИЯ</u>		
А3			65.189.06.300 СБ	СБОРОЧНЫЙ ЧЕРТЕЖ		
				<u>ДЕТАЛИ</u>		
БЧ	1		65.189.06.301	СТЕНКА		
				ЛИСТ 5 ГОСТ 19903-74 ВСТЭ КЛ2 ГОСТ 14637-79	2	49,24 кг
БЧ	2		65.189.06.302	СТЕНКА		
				ЛИСТ 5 ГОСТ 19903-74 ВСТЭ КЛ2 ГОСТ 14637-79	2	50,31 кг
				<u>МАТЕРИАЛЫ</u>		
		3		ПОЛОСА 5x50 ГОСТ 103-76 ВСТЭ КЛ2 ГОСТ 535-79	7,8	М

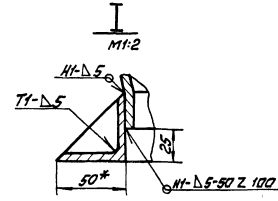
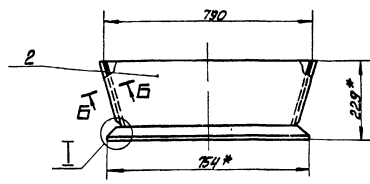
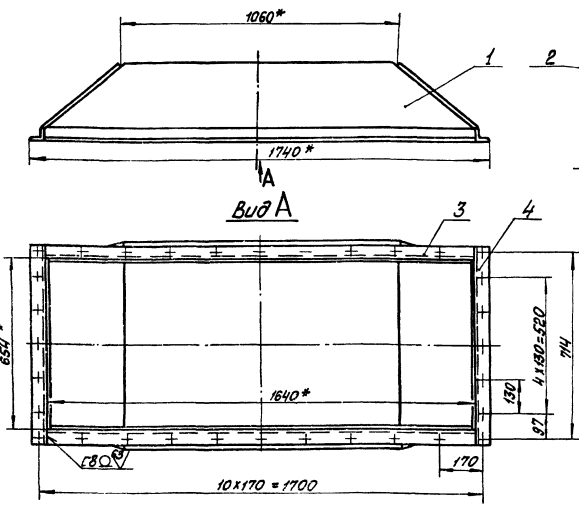
65.189.06.300				ЛИСТ	ЛИСТОВ		
ИЗМ.	ЛИСТ	№ ДОКУМ.	ПОДП.	ДАТА	переход		
РАЗРАБ.	М.И.КОНТРА	М.И.КОЛМЕЦ	М.И.КОЛМЕЦ	М.И.КОЛМЕЦ		ЛИСТ	ЛИСТОВ
ПРОВ.	БОГДАНОВА	КОЛМЕЦ	КОЛМЕЦ	КОЛМЕЦ		ЛАТГИПРОПРОМ	
УТВ.	КОЛМЕЦ	КОЛМЕЦ	КОЛМЕЦ	КОЛМЕЦ			

КОПИРОВАЛ Л.С. ФОРМАТ А4

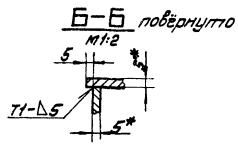
ФОРМ	ЭДН	ПОЗ.	ОБОЗНАЧЕНИЕ	НАИМЕНОВАНИЕ	КОЛ	ПРИМЕЧАНИЕ
				<u>ДОКУМЕНТАЦИЯ</u>		
А3			65.189.07.000 СБ	СБОРОЧНЫЙ ЧЕРТЕЖ		
				<u>ДЕТАЛИ</u>		
АЧ	1		65.189.07.001	СТЕНКА	2	
АЧ	2		65.189.07.002	СТЕНКА	2	
БЧ	3		65.189.07.003	ПОЛКА		
				УГОЛОК 50x50x5-Б-ГОСТ 8509-86 ВСТЭ СП3-1-ГОСТ 535-79		
				L = 1540 ± 3,7 мм	2	0,18 кг
БЧ	4		65.189.07.004	ПОЛКА		
				УГОЛОК 50x50x5-Б-ГОСТ 8509-86 ВСТЭ СП3-1-ГОСТ 535-79		
				L = 754 ± 4,0 мм	2	2,84 кг

65.189.07.000				ЛИСТ	ЛИСТОВ		
ИЗМ.	ЛИСТ	№ ДОКУМ.	ПОДП.	ДАТА	переход		
РАЗРАБ.	М.И.КОНТРА	М.И.КОЛМЕЦ	М.И.КОЛМЕЦ	М.И.КОЛМЕЦ		ЛИСТ	ЛИСТОВ
ПРОВ.	БОГДАНОВА	КОЛМЕЦ	КОЛМЕЦ	КОЛМЕЦ		ЛАТГИПРОПРОМ	
УТВ.	КОЛМЕЦ	КОЛМЕЦ	КОЛМЕЦ	КОЛМЕЦ			

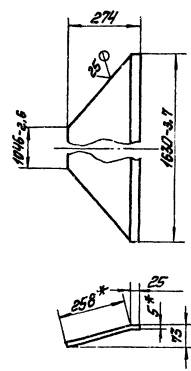
24342-06 62 КОПИРОВАЛ Л.С. ФОРМАТ А4



- 1 * Размеры для справок.
- 2 ± 1T14 / 2
- 3 Обработка поверхностей резакеталей Б4^{25/}
- 4 Сварные швы по ГОСТ 5264-80

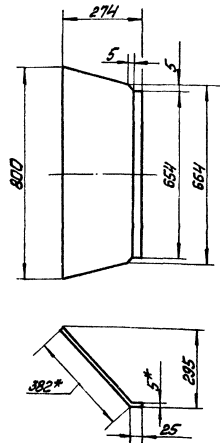


		65.189.07.000 СБ	
Имя Ист. Исполн. Проект. Метр.		Переход	Лист
Разработчик (Ф.И.О.)			№
Проект. (Ф.И.О.)		11, 53 1-10	
И.контр.		Лист	
И.контр. (Ф.И.О.)		ЛАТИПРОПРОМ	
И.контр.		Формат А3	



- 1 * Размеры для справок
- 2 ± 1T14 / 2

		65.189.07.001	
Имя Ист. Исполн. Проект. Метр.		Стенка	Лист
Разработчик (Ф.И.О.)			№
Проект. (Ф.И.О.)		15, 15 1-10	
И.контр.		Лист	
И.контр. (Ф.И.О.)		5 ГОСТ 19903-74	
И.контр.		ЛАТИПРОПРОМ	
И.контр.		Формат А4	

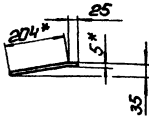
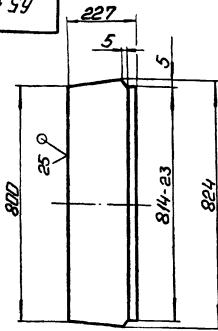


- 1 * Размеры для справок.
- 2 ± 1T14 / 2

Тубовый проект 903-1-217.90 Альбом

		65.189.07.002	
Имя Ист. Исполн. Проект. Метр.		Стенка	Лист
Разработчик (Ф.И.О.)			№
Проект. (Ф.И.О.)		11, 62 1-10	
И.контр.		Лист	
И.контр. (Ф.И.О.)		5 ГОСТ 19903-74	
И.контр.		ЛАТИПРОПРОМ	
И.контр.		Формат А4	

100 80 681 59



1 * Размеры для справок.

$2 \pm \frac{11.4}{2}$

65.189.08.001

Стенка

Лист 7,3 1:10

Лист 5 ГОСТ 19903-74

Лист 1

ЛАТГИПРОПРОМ

Копирован: С.А.

Формат А4

Лист	№	Обозначение	Наименование	Примечание
Документация				
1/3		65.189.08.000.06	Оборочный чертеж	
Детали				
1/4	1	65.189.08.001	Стенка	2
2/4	2	65.189.08.002	Стенка	2
3/4	3	65.189.08.003	Полка	
Уточн. 50-50-5-6-ГОСТ 8509-86 ГОСТ 3-3-ГОСТ 535-79				
4/4	4	65.189.08.004	Полка	
Уточн. 50-50-5-6-ГОСТ 8509-86 ГОСТ 3-3-ГОСТ 535-79				
			L = 914 ± 115 мм	2 3,45 кг
			L = 1000 ± 23 мм	2 3,7 кг

65.189.08.000

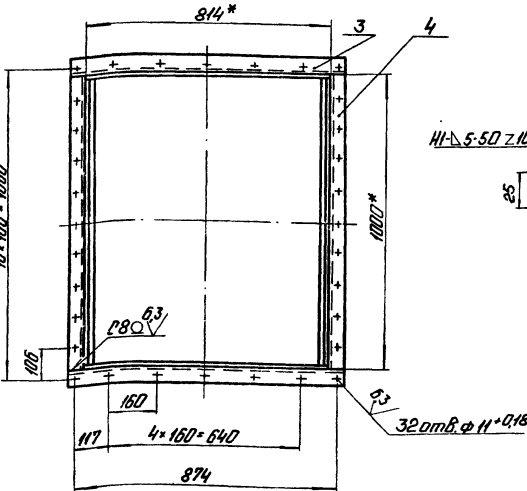
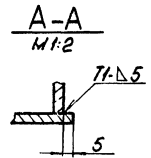
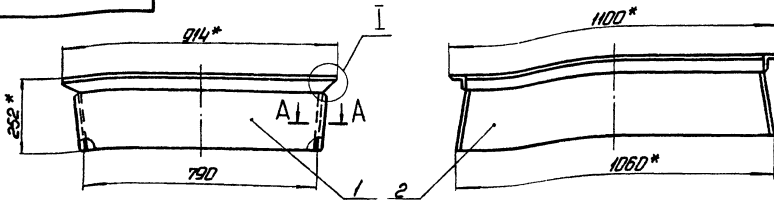
Переход

ЛАТГИПРОПРОМ

Копирован: С.А.

Формат А4

90 000 80 681 59



1 * Размеры для справок.

$2 \pm \frac{11.4}{2}$

3. Обработка поверхностей реза деталей БУ 25.

4. Сварные швы по ГОСТ 5264-80.

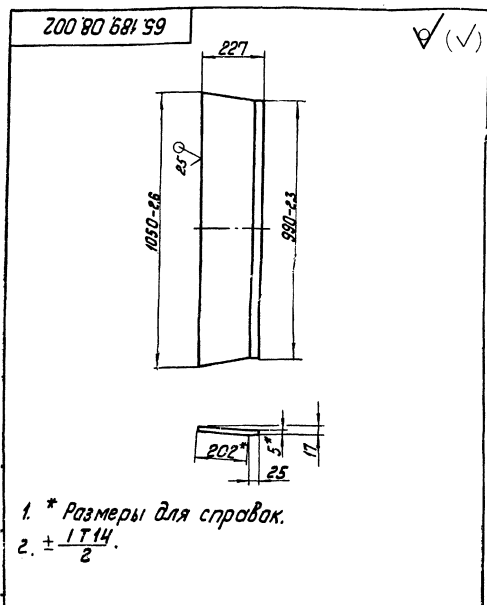
65.189.08.000.06

Переход

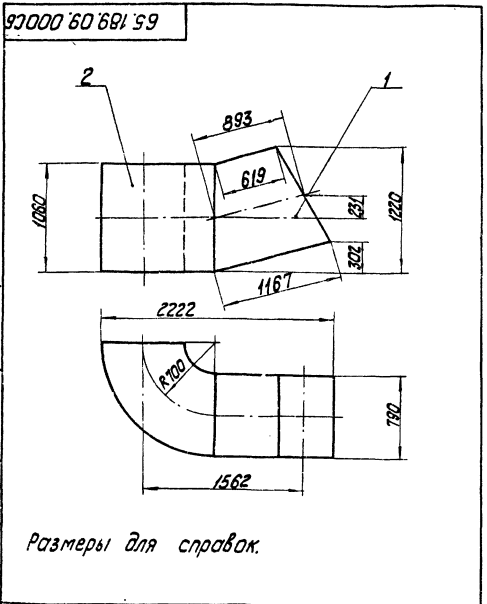
Лист 47,2 1:10

ЛАТГИПРОПРОМ

Копирован: С.А. 24342-06 64 Формат А4



65.189.08.002	
Стенка	306 1:10
Лист 5	Листов 7
ЛАТГИПРОПРОМ	
Копирован №/... Формат А4	



65.189.09.000 СБ	
Колоно	3153 1:25
Лист 5	Листов 7
ЛАТГИПРОПРОМ	
Копирован №/... Формат А4	

Альбом
Титулов проект 903-1-27190

№ листа	№ документа	№ листа	№ листов	Обозначение	Наименование	Масштаб	Примечание
					Документация		
А4				65.189.09.000 СБ	Сборочный чертеж		
					Сборочные единицы		
А4	1			65.189.09.100	Короб		1
А4	2			65.189.09.200	Колоно		1

65.189.09.000	
Колоно	Лист 5
ЛАТГИПРОПРОМ	
Копирован №/... Формат А4	

Альбом
Титулов проект 903-1-27190

№ листа	№ документа	№ листа	№ листов	Обозначение	Наименование	Масштаб	Примечание
					Документация		
А3				65.189.09.100 СБ	Сборочный чертеж		
					детали		
Б4	1			65.189.09.101	Стенка		
					Лист 5 ГОСТ 18903-74		
Б4	2			65.189.09.102	Стенка		35,800
					Лист 5 ГОСТ 18903-74		
Б4	3			65.189.09.103	Стенка		1 89,800
					Лист 5 ГОСТ 18903-74		
					180-20x619 ± 0,975 мм		1 89,800
					180-20x1167 ± 1,3 мм		1 35,800
					материалы		
					Полоса 5150-ГОСТ 103-76		
					Лист 5 ГОСТ 103-76		10 м

65.189.09.100	
Короб	Лист 5
ЛАТГИПРОПРОМ	
Копирован №/... Формат А4	

Формат	Вид	Лист	Обозначение	Наименование	Кол.	Примечание
				<u>Документация</u>		
A3			65.189.09.200СБ	Оборочный чертеж		
				<u>Детали</u>		
64	1		65.189.09.201	Бокovina		
				5 ГОСТ 19903-74		
				Лист ВСтЗкп2 ГОСТ 14637-79	2	33,7 кг
64	2		65.189.09.202	Стенка		
				5 ГОСТ 19903-74		
				Лист ВСтЗкп2 ГОСТ 14637-79		
				L = 483 ± 0,775 мм	1	20,28 кг
64	3		65.189.09.203	Стенка		
				5 ГОСТ 19903-74		
				Лист ВСтЗкп2 ГОСТ 14637-79		
				L = 1716 ± 1,3 мм	1	72,1 кг
				<u>Материалы</u>		
				Полоса 5х50-ГОСТ 103-75		
				ВСтЗкп2 ГОСТ 535-79		1,8 м
65.189.09.200						
Изм. Лист № докум. Изменил. Дата			Лит. Листов		Листов	
Исполн. Коллеж. Исполн.			Исполн. Коллеж. Исполн.		Исполн. Коллеж. Исполн.	
Копирован Шульба			ЛАТГИПРОПРОМ		формат А4	

Формат	Вид	Лист	Обозначение	Наименование	Кол.	Примечание
				<u>Документация</u>		
A3			65.189.10.000СБ	Оборочный чертеж		
				<u>Оборочные единицы</u>		
A4	1		65.189.10.100	Муфта	1	
A4	2		65.189.10.200	Лапа	1	
				<u>Детали</u>		
A4	3		65.189.10.001	Трещ	1	
64	4		65.189.10.002	Плита		
				10 ГОСТ 19903-74		
				Лист ВСтЗкп2 ГОСТ 14637-79	1	3,4 кг
				<u>Стандартные изделия</u>		
				Гайка М16.5		
				ГОСТ 5915-70	2	
65.189.10.000						
Изм. Лист № докум. Изменил. Дата			Лит. Листов		Листов	
Исполн. Коллеж. Исполн.			Исполн. Коллеж. Исполн.		Исполн. Коллеж. Исполн.	
Копирован Шульба			Полбеска		ЛАТГИПРОПРОМ	
					формат А4	

Формат	Вид	Лист	Обозначение	Наименование	Кол.	Примечание
				<u>Переменные данные для исполнителей</u>		
				65.189.10.000		
				<u>Детали</u>		
A4	6		65.189.10.003	Трещ	1	
				65.189.10.000-01		
				<u>Детали</u>		
				65.189.10.003-01	Трещ	
65.189.10.000						
Изм. Лист № докум. Изменил. Дата			Лит. Листов		Листов	
Исполн. Коллеж. Исполн.			Исполн. Коллеж. Исполн.		Исполн. Коллеж. Исполн.	
Копирован Шульба			ЛАТГИПРОПРОМ		формат А4	

100.01.691.99 63 (✓)

Альбом Б

Широкий проект 003-1-277.90

1.* Размер для справок.
2. ± 1/2

65.189.10.001

Изм. Лист № докум. Изменил. Дата

Лит. Листов

Исполн. Коллеж. Исполн.

Исполн. Коллеж. Исполн.

Исполн. Коллеж. Исполн.

Муфта 16-В-ГОСТ 2590-71

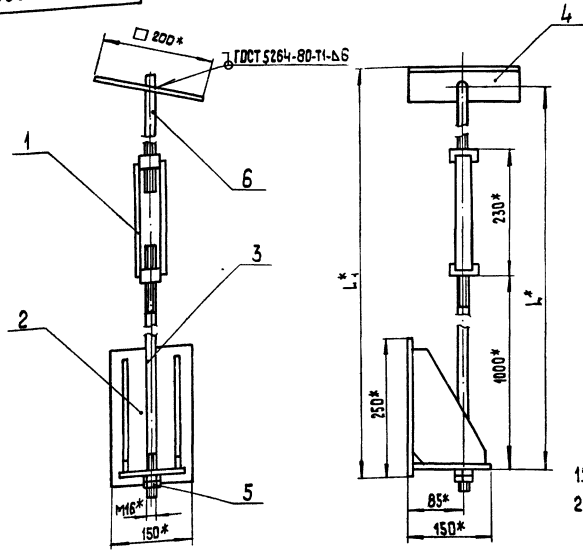
20-5-ГОСТ 1050-74

ЛАТГИПРОПРОМ

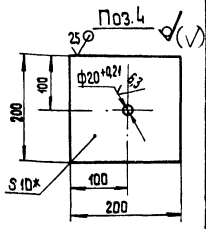
24342-06 67 Копирован Шульба

формат А4

65 189 10 000 СБ



Обозначение	L, мм	L1, мм	Масса, кг
65.189.10.000	3000	3036	15,21
-0,1	5500	5536	18,37



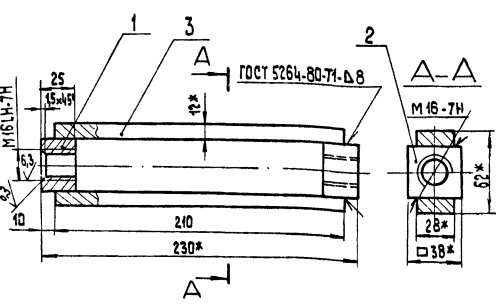
1* Размеры для справок
2. $\pm IT 14$

65.189.10.000 СБ				Лит.	Масса	Макс. табл.
ИЗМЕНИТ	НЕ ФОРМИТ	ПЛАТ	ДАТО	И	С.М. ТАБЛ.	1:5
РАЗРАБ.	СОГЛАСОВА	ПРОБ.	КОМПЕЧ	ЛИСТ	ЛИСТОВ	1
И.КОНТР.	КОМПЕЧ	УТВ.		ЛАТИПРОПРОМ		
Копировал 3Р				формат А3		

Код	Наименование	Обозначение	Примечание
	Документация		
А4	Сборочный чертёж	65.189.10.100 СБ	
	Детали		
Б4	Гайка	65.189.10.101	
	Квадрат	3,8-Б-ГОСТ 2591-71	
		20-Б-ГОСТ 1050-74	1 0,25 кг
Б4	Гайка	65.189.10.102	
	Квадрат	3,8-Б-ГОСТ 2591-71	
		20-Б-ГОСТ 1050-74	1 0,25 кг
Б4	Планка	65.189.10.103	
	Полоса	12x28-ГОСТ 103-76	
		6См3 кп 2 ГОСТ 535-79	2 0,55

65.189.10.100				Лит.	Лист	Листов
ИЗМЕНИТ	НЕ ФОРМИТ	ПЛАТ	ДАТО	И	С.М. ТАБЛ.	1:2
РАЗРАБ.	СОГЛАСОВА	ПРОБ.	КОМПЕЧ	ЛИСТ	ЛИСТОВ	1
И.КОНТР.	КОМПЕЧ	УТВ.		ЛАТИПРОПРОМ		
Копировал 3Р				формат А4		

65 189 10 100 СБ				Лит.	Масса	Макс. табл.
ИЗМЕНИТ	НЕ ФОРМИТ	ПЛАТ	ДАТО	И	С.М. ТАБЛ.	1:2
РАЗРАБ.	СОГЛАСОВА	ПРОБ.	КОМПЕЧ	ЛИСТ	ЛИСТОВ	1
И.КОНТР.	КОМПЕЧ	УТВ.		ЛАТИПРОПРОМ		
Копировал 3Р				формат А4		

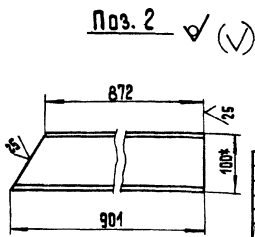
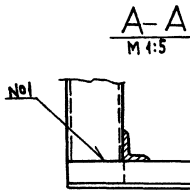
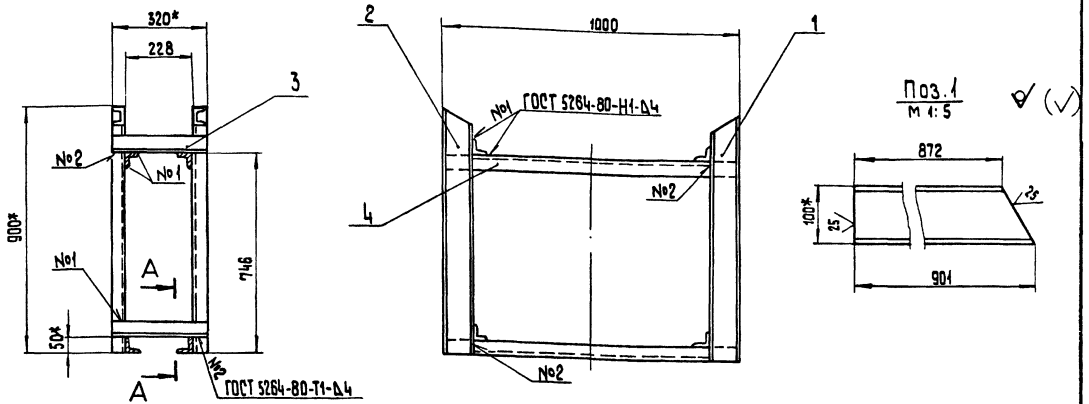


1* Размеры для справок.
2. $\pm IT 14$.
3. Обработка поверхностей реза деталей Б4 ✓

Титановый прорез 903-1-277-90

Альбом 6

ИЗМЕНИТ НЕ ФОРМИТ ПЛАТ ДАТО

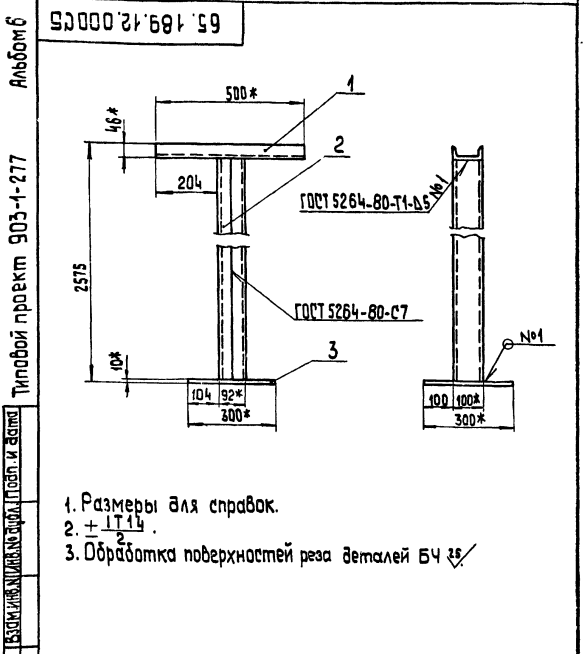


- 1.* Размеры для справок.
- 2. ± IT14.
- 3. Обработка поверхностей реза деталей БЧ 25/

				65.189.11.000 СБ			
Изм.	Лист	№ докум.	Подп.	Дата	Опора кармана	Лист	Масштаб
Разраб.	Исполн.	Колмеч	Колмеч			и	75,8
Проб.	Контр.	Колмеч	Колмеч			Лист Листов 1	
Н.контр.	Умб.	Колмеч	Колмеч			ЛАТГИПРОПРОМ	
				Копировал З.Р.		формат А3	

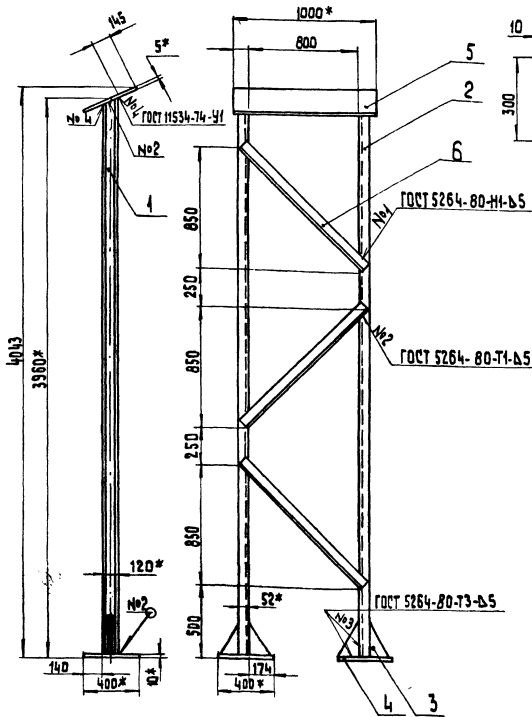
Формат	Зона	Поз.	Обозначение	Наименование	Км	Примечание
				Документация		
				Детали		
А4			65.189.12.000 СБ	Сборочный чертёж		
				Детали		
БЧ	1		65.189.12.001	Балка		
				Швеллер 10-ГОСТ 8240-72 Вместо 3-ГОСТ 535-79 L = 500 ± 0,75 мм	1	4,3 кг
БЧ	2		65.189.12.002	Сторжка		
				Швеллер 10-ГОСТ 8240-72 Вместо 3-ГОСТ 535-79 L = 2529 ± 2,1 мм	2	21,72 кг
БЧ	3		65.189.12.003	Плита		
				Лист 10 ГОСТ 19903-74 Вместо 2 ГОСТ 14637-79 300 ± 0,65 × 300 ± 0,65 мм	1	7,07 кг

				65.189.12.000			
Изм.	Лист	№ докум.	Подп.	Дата	Опора	Лист	Листов
Разраб.	Исполн.	Колмеч	Колмеч			и	
Проб.	Контр.	Колмеч	Колмеч			Лист Листов 1	
Н.контр.	Умб.	Колмеч	Колмеч			ЛАТГИПРОПРОМ	
				Копировал З.Р.		формат А4	



- 1. Размеры для справок.
- 2. ± IT14.
- 3. Обработка поверхностей реза деталей БЧ 25/

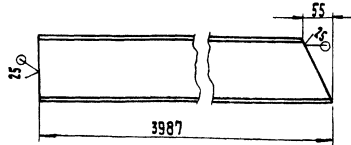
				65.189.12.000 СБ			
Изм.	Лист	№ докум.	Подп.	Дата	Опора	Лист	Масштаб
Разраб.	Исполн.	Колмеч	Колмеч			и	54,8
Проб.	Контр.	Колмеч	Колмеч			Лист Листов 1	
Н.контр.	Умб.	Колмеч	Колмеч			ЛАТГИПРОПРОМ	
				2232-06 70 Копировал З.Р.		формат А4	



∇(∇)

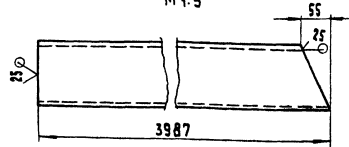
Поз. 1
М 1:5

∇(∇)



Поз. 2
М 1:5

∇(∇)



1* Размеры для справок

2 ± 17 14 / 2

3. Обработка поверхностей реза деталей БЧ 25/.

		65.189.13.000 СБ	
И. ЛИСТ	№ РАСС. И	Полн.	Дата
Разраб.	Богданова	Зуб	
Проб.	Колмеч	Зуб	
И. КОНТР.	Колмеч	Зуб	
Читб.			
Опора		Лист	Масса
		№	144,2
		Лист	1:20
		ЛАТГ ИПРОПРОМ	
Копировал ЗР		Формат А3	

Форм. Зона	Поз.	Обозначение	Наименование	Кол.	Примечание
			Документация		
ЭБ		65.189.13.000 СБ	Сборочный чертёж		
			Детали		
БЧ	1	65.189.13.001	Стойка Швеллер 12-ГОСТ 8240-72 ВСтЗкп3-И-ГОСТ 535-79	1	41,18 кг
БЧ	2	65.189.13.002	Стойка Швеллер 12-ГОСТ 8240-72 ВСтЗкп3-И-ГОСТ 535-79	1	41,18 кг
БЧ	3	65.189.13.003	Косынка Лист 5 ГОСТ 19903-74 ВСтЗкп2 ГОСТ 14637-79	4	0,93 кг
БЧ	4	65.189.13.004	Плита Лист 10 ГОСТ 19903-74 ВСтЗкп2 ГОСТ 14637-79 400 ± 0,7 × 400 ± 0,7 мм	2	12,56 кг
БЧ	5	65.189.13.005	Плита Лист 5 ГОСТ 19903-74 ВСтЗкп2 ГОСТ 14637-79 400 ± 0,7 × 1000 ± 1,15 мм	1	15,7 кг
БЧ	6	65.189.13.006	Связь Уголок 63×63×5-Б-ГОСТ 8209-86 ВСтЗкп3-И-ГОСТ 535-79 b = 1200 ± 1,3	3	5,77 кг
		65.189.13.000			
И. ЛИСТ		№ РАСС. И	Полн.	Дата	
Разраб.		Богданова	Зуб		
Проб.		Колмеч	Зуб		
И. КОНТР.		Колмеч	Зуб		
Читб.					
Опора		Лист	Лист	Листов	
		№	1	1	
		ЛАТГ ИПРОПРОМ			
Копировал ЗР		Формат А4			

Типовой проект 903-1-277.90

И. ЛИСТ

Форм. Зона	Поз.	Обозначение	Наименование	Кол.	Примечание
			Документация		
ЭБ		65.189.15.100 СБ	Сборочный чертёж		
			Детали		
БЧ	1	65.189.15.101	Балка Швеллер 10-ГОСТ 8240-72 ВСтЗкп3-И-535-79	2	6,67 кг
БЧ	2	65.189.15.102	Балка Швеллер 10-ГОСТ 8240-72 ВСтЗкп3-И-535-79 L = 2600 ± 2,7 мм	2	22,33 кг
БЧ	3	65.189.15.103	Связь Полоса 6×70-ГОСТ 103-76 ВСтЗкп2 ГОСТ 535-79		
БЧ	4	65.189.15.104	Угольник L = 840 ± 2,3 мм	3	2,77 кг
БЧ	5	65.189.15.105	Настил Уголок 25×16×3-Б-ГОСТ 8510-86 ВСтЗкп3-И-ГОСТ 535-79 L = 800 ± 1,0 мм	2	0,73 кг
БЧ	6	65.189.15.106	Настил Лист ПБ 406 ГОСТ 8706-78 800 ± 1,0 × 2564 ± 2,7	1	32,2 кг
		65.189.15.100			
И. ЛИСТ		№ РАСС. И	Полн.	Дата	
Разраб.		Богданова	Зуб		
Проб.		Колмеч	Зуб		
И. КОНТР.		Колмеч	Зуб		
Читб.					
Настил		Лист	Лист	Листов	
		№	1	1	
		ЛАТГ ИПРОПРОМ			
Копировал ЗР		Формат А4			

Код	Лист	№	Обозначение	Наименование	Кол	Примечание
				Документация		
12			65.189.15.000 05	Оборочный чертеж		
				Оборочные единицы		
14	1		65.189.15.100	Настил	1	
14	2		65.189.15.200	Рама	1	
14	3		65.189.15.300	Лестница	1	
14	4		65.189.15.400	Режущий перил	1	
14	5		-01	Режущий перил	1	
14	6		65.189.15.500	Режущий перил	1	
14	7		-01	Режущий перил	1	
14	8		65.189.15.600	Режущий перил	1	
				Детали		
14	9		65.189.15.001	Угольник		
				Уголок 50x50x5-Б-ГОСТ 8240-72 Швеллер 8ГТ3х3-Г-ГОСТ 535-79	2	0,75
14	10		65.189.15.002	Штырь		
				Штырь 36-В-ГОСТ 2590-88 Круг 20-В-ГОСТ 1050-74	4	0,32 кг
14	11		65.189.15.003	Штырь		
				Штырь 16-В-ГОСТ 2590-88 Круг 20-В-ГОСТ 1050-74	2	0,05

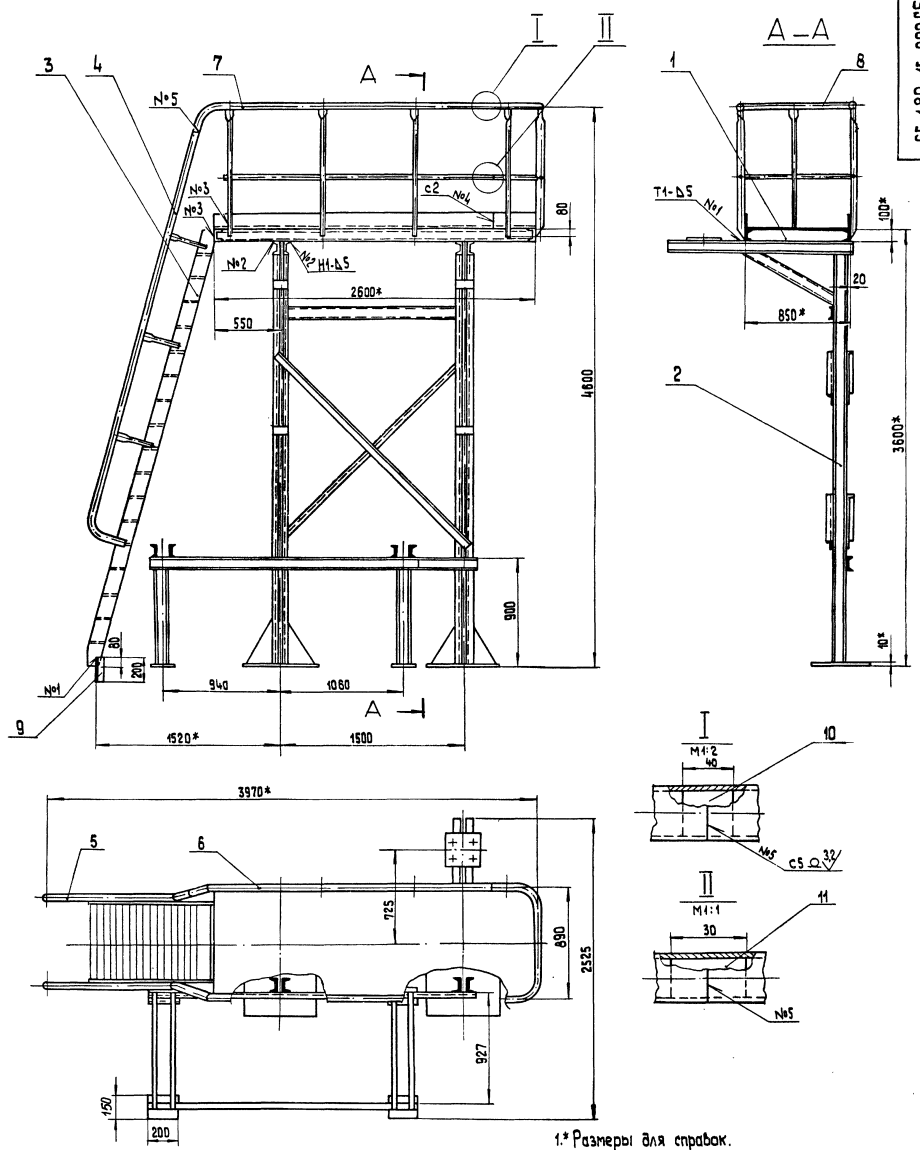
65.189.15.000			
Изм. Лист № докум. Подп. Дата	Изм. Лист № докум. Подп. Дата	Изм. Лист № докум. Подп. Дата	Изм. Лист № докум. Подп. Дата
Проб. Коллеж. Подп.	Проб. Коллеж. Подп.	Проб. Коллеж. Подп.	Проб. Коллеж. Подп.
И.Контр. Чиб.	И.Контр. Чиб.	И.Контр. Чиб.	И.Контр. Чиб.
Площадка		ЛАТГИПРОПРОМ	
Копирован: 0,2		Формат: А4	

Код	Лист	№	Обозначение	Наименование	Кол	Примечание
14	6		65.189.15.206	Балка		
				Швеллер 10-ГОСТ 8240-72 8ГТ3х3-Г-ГОСТ 535-79	2	7,47 кг
				L = 870 ± 115 мм		
14	7		65.189.15.207	Балка		
				Швеллер 10-ГОСТ 8240-72 8ГТ3х3-Г-ГОСТ 535-79	2	13,14 кг
				L = 1530 ± 165 мм		
14	8		65.189.15.208	Свая		
				Швеллер 10-ГОСТ 8240-72 8ГТ3х3-Г-ГОСТ 535-79	1	19,16 кг
				L = 2230 ± 22 мм		
14	9		65.189.15.209	Балка		
				Швеллер 10-ГОСТ 8240-72 8ГТ3х3-Г-ГОСТ 535-79	4	8,16 кг
				L = 950 ± 115 мм		
14	10		65.189.15.211	Свая		
				Швеллер 10-ГОСТ 8240-72 8ГТ3х3-Г-ГОСТ 535-79	4	6,79 кг
				L = 790 ± 10 мм		
14	11		65.189.15.212	Свая		
				Уголок 63x56-Б-ГОСТ 8240-72 8ГТ3х3-Г-ГОСТ 535-79	2	11,43 кг
				L = 2376 ± 22 мм		
14	12		65.189.15.213	Площадка		
				Площадка 5x50-ГОСТ 103-76 8ГТ3х3-Г-ГОСТ 535-79	8	0,22 кг
				L = 110 ± 0,435 мм		
14	13		65.189.15.214	Плита		
				Лист 10-ГОСТ 19903-74 8ГТ3х3-Г-ГОСТ 535-79	1	7,07 кг
				300 ± 0,65 x 300 ± 0,65 мм		
65.189.15.200					Лист	2
Копирован: 0,2				Формат: А4		

Код	Лист	№	Обозначение	Наименование	Кол	Примечание
				Документация		
14			65.189.15.200 05	Оборочный чертеж		
				Детали		
14	1		65.189.15.201	Распорка		
				Швеллер 10-ГОСТ 8240-72 8ГТ3х3-Г-ГОСТ 535-79	2	6,25 кг
14	2		65.189.15.202	Косынка		
				Лист 5-ГОСТ 19903-74 8ГТ3х3-Г-ГОСТ 535-79	4	2,25 кг
14	3		65.189.15.203	Свая		
				Швеллер 10-ГОСТ 8240-72 8ГТ3х3-Г-ГОСТ 535-79	4	29,16 кг
				L = 3390 ± 3,3 мм		
14	4		65.189.15.204	Свая		
				Швеллер 10-ГОСТ 8240-72 8ГТ3х3-Г-ГОСТ 535-79	1	13,74 кг
				L = 1600 ± 155 мм		
14	5		65.189.15.205	Балка		
				Швеллер 10-ГОСТ 8240-72 8ГТ3х3-Г-ГОСТ 535-79	1	22,33 кг
				L = 2600 ± 2,7 мм		

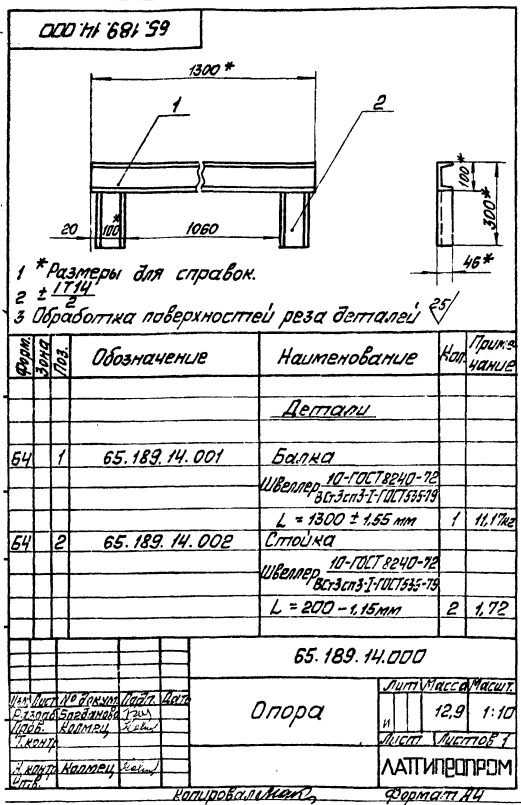
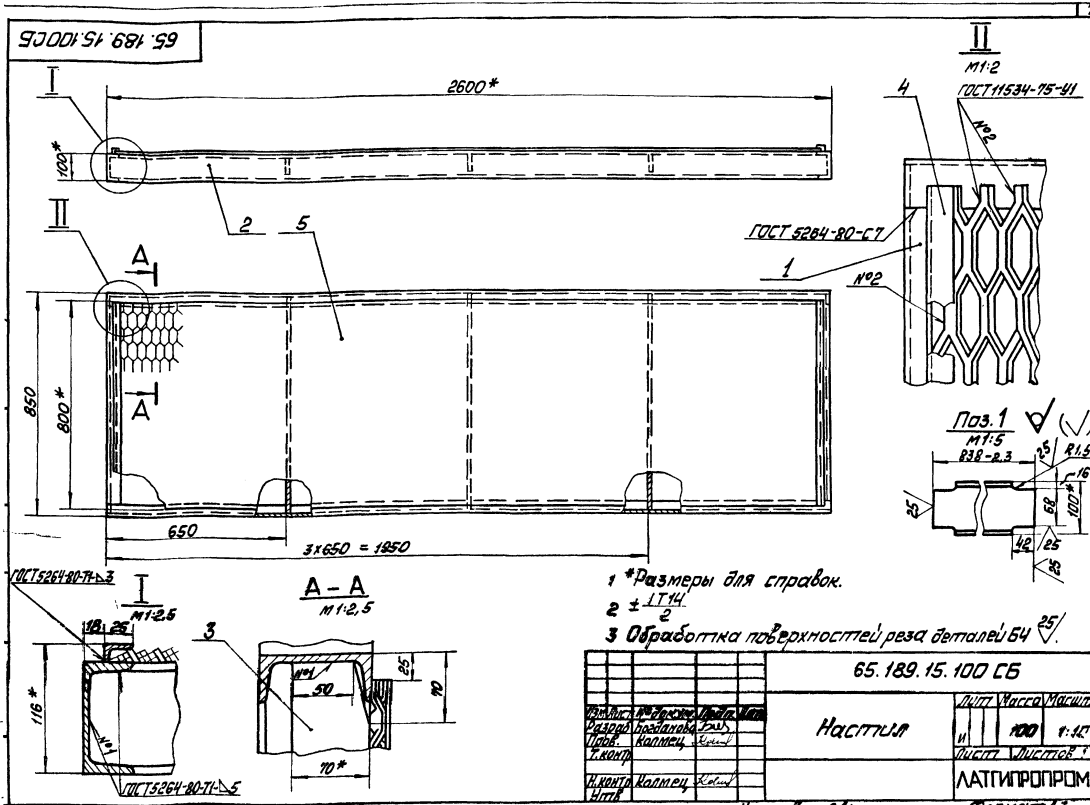
65.189.15.200			
Изм. Лист № докум. Подп. Дата	Изм. Лист № докум. Подп. Дата	Изм. Лист № докум. Подп. Дата	Изм. Лист № докум. Подп. Дата
Проб. Коллеж. Подп.	Проб. Коллеж. Подп.	Проб. Коллеж. Подп.	Проб. Коллеж. Подп.
И.Контр. Чиб.	И.Контр. Чиб.	И.Контр. Чиб.	И.Контр. Чиб.
Рама		ЛАТГИПРОПРОМ	
Копирован: 0,2		Формат: А4	

Код	Лист	№	Обозначение	Наименование	Кол	Примечание
14	14		65.189.15.215	Плита		
				Лист 10-ГОСТ 19903-74 8ГТ3х3-Г-ГОСТ 535-79	4	8,36 кг
				150 ± 0,5 x 200 ± 0,575 мм		
14	15		65.189.15.216	Плита		
				Лист 10-ГОСТ 19903-74 8ГТ3х3-Г-ГОСТ 535-79	2	14,13 кг
				300 ± 0,65 x 600 ± 0,875 мм		
65.189.15.200					Лист	3
Копирован: 0,2				24342-06 72 Формат: А4		



- 1.* Размеры для справок.
- 2. ± IT14.
- 3. Обработка поверхностей резки деталей БЧ 25/
- 4. Сварные швы №1 + №4 по ГОСТ 5264-80; №5 по ГОСТ 16037-80.

				65.189.15.000 С6		Лист	Масштаб
Исполн.	Провер.	Дата	Лист	Масштаб	662	1:20	
Разработ.	Корректор	Лист	Лист	Лист			
Проект.	Корректор	Лист	Лист	Лист			
И.контр.	Корректор	Лист	Лист	Лист			
И.контр.	Корректор	Лист	Лист	Лист			
Читб.	Корректор	Лист	Лист	Лист			
				65.189.15.000 С6		ЛИГИПРОПРОМ	
				24342-06 73 Копирвал 3-2		формат А2	



Форм. Элемент	Лист	Обозначение	Наименование	Кол.	Примечание
			Документация		
43		65.189.15.400 СБ	Сборочный чертеж		
			Детали		
44	1	65.189.15.401	Стойка	3	
			Переменные данные для исполнений		
			65.189.15.400		
			Детали		
44	2	65.182.15.402	Поручень	1	
			65.189.15.400-01		
			Детали		
	2	65.189.15.402-01	Поручень	1	
			65.189.15.400		
			Секция перил		
			Латипропром		

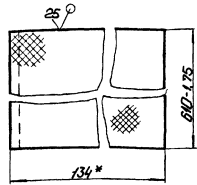
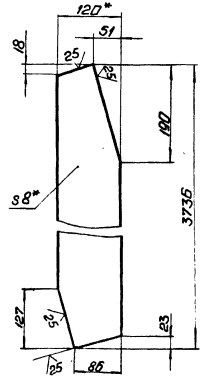
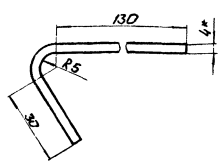
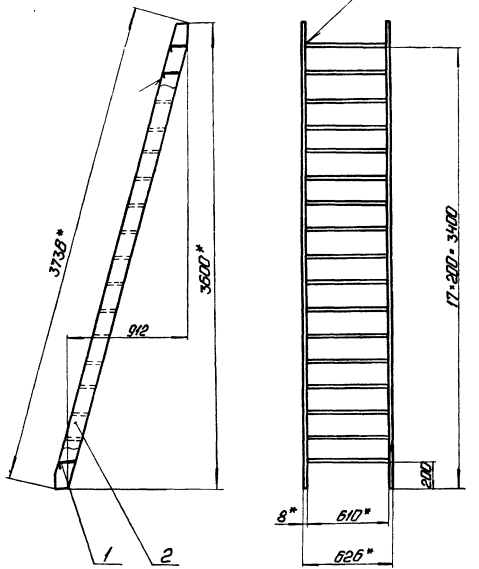
Листовой прорез 903-1-271.80 Альбом Б

24342-06 75 Направил Окна, Формат А4

90000 091 681 99

Поз. 1
1:1

Поз. 2
1:5

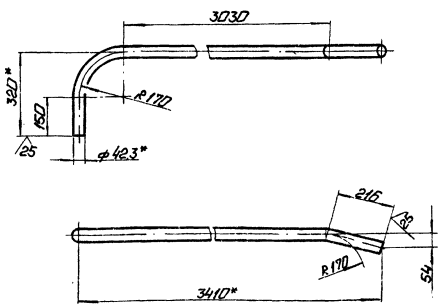


1. * Размеры для справок.
2. ± 1/14

				65.189.15.300.05			
				Лестница			
				117.2 1:20			
				ЛАТГИПРОПРОМ			

204 51 681 99

65.189.15.402 - изображено
65.189.15.402-01 - зеркальное отражение

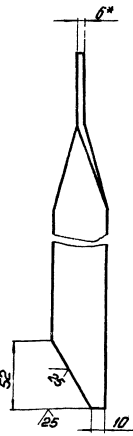
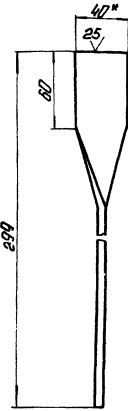


1. * Размеры для справок.
2. ± 1/14

				65.189.15.402			
				Поручень			
				10 1:10			
				ЛАТГИПРОПРОМ			

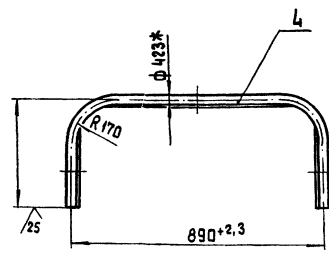
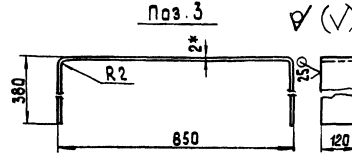
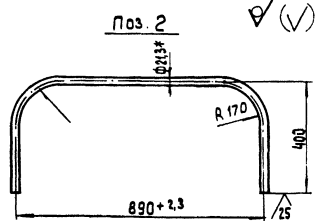
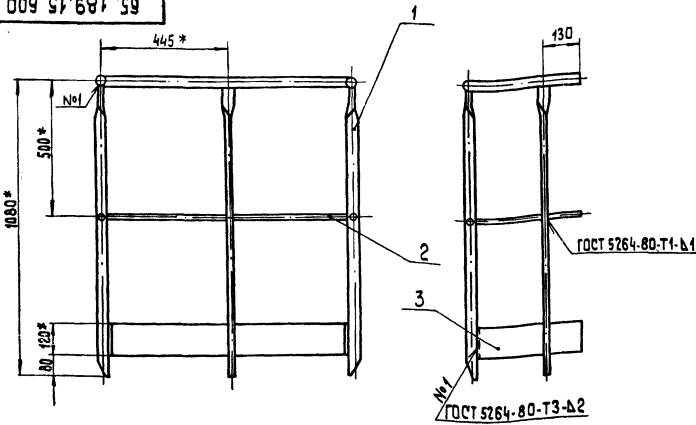
104 51 681 99

Исполн. проект 903-1-277-90



1. * Размеры для справок.
2. ± 1/14

				65.189.15.401			
				Стойка			
				0.56 1:2			
				ЛАТГИПРОПРОМ			



1* Размеры для справок.
2. ± IT14/2

65.189.15.600 СБ			
Изм.	Лист	№ докум.	Полн. дата
Разраб.	Бойцова	С.В.	
Проб.	Колмец	В.В.	
Н.контр.	Колмец	В.В.	
Умб.			
Секция перил		Лист	Масштаб
		и	1:10
		Лист	Листов
		ЛАТИПРОПРОМ	
		формат А3	

Форм. лист	Лист	Поз.	Обозначение	Наименование	Кол.	Примечание
<u>Документация</u>						
А3			65.189.15.600 СБ	Сборочный чертеж		
<u>Детали</u>						
А4	1		65.189.15.501	Стойка	3	
Б4	2		65.189.15.601	Леер		
Б4	3		65.189.15.602	Труба 15x1,16 ГОСТ 3262-75	1	1,98 кг
				полоса оградительная		
				лист 2 ГОСТ 19903-74		
Б4	4		65.189.15.603	Поручень	1	3,03 кг
				труба 32x2,8 ГОСТ 3262-75	1	4,22 кг

Форм. лист	Лист	Поз.	Обозначение	Наименование	Кол.	Примечание
<u>Документация</u>						
А3			65.189.17.000 СБ	Сборочный чертеж		
<u>Детали</u>						
Б4	1		65.189.17.001	Связь		
				лист 3 ГОСТ 19903-74		
				вст 3 кн 4 ГОСТ 16523-70	1	0,035 кг
Б4	2		65.189.17.002	Бобышка		
				круг 50-В-ГОСТ 2590-71	2	0,42 кг
				20-Б-ГОСТ 1050-74		

Альбом 6
Типовой проект 903-1-277.90
Исполнитель: С.В. Бойцова, В.В. Колмец, В.В. Колмец

65.189.15.600			
Изм.	Лист	№ докум.	Полн. дата
Разраб.	Бойцова	С.В.	
Проб.	Колмец	В.В.	
Н.контр.	Колмец	В.В.	
Умб.			
Секция перил		Лист	Листов
		ЛАТИПРОПРОМ	
		формат А4	

65.189.17.000			
Изм.	Лист	№ докум.	Полн. дата
Разраб.	Бойцова	С.В.	
Проб.	Бойцова	С.В.	
Н.контр.	Колмец	В.В.	
Умб.			
Заглушка поворотная		Лист	Листов
		ЛАТИПРОПРОМ	
		формат А4	

