

ТИПОВОЙ ПРОЕКТ
902 - 1 - 170.91

КАНАЛИЗАЦИОННАЯ НАСОСНАЯ СТАНЦИЯ
ПРОИЗВОДИТЕЛЬНОСТЬЮ 600-2000 м³/ч, НАПОРОМ
30-55 м С РЕШЕТКАМИ-ДРОБИЛКАМИ ПРИ ГЛУБИНЕ
ЗАЛОЖЕНИЯ ПОДВОДЯЩЕГО КОЛЛЕКТОРА 4,0 м
(СБОРНО - МОНОЛИТНЫЙ ВАРИАНТ)

АЛЬБОМ 7

И НЕСТАНДАРТИЗИРОВАННОЕ ОБОРУДОВАНИЕ СТР.3-58

25017-07
ЦЕНА

Отпускная цена
на момент реализации
указана в счет-накладной

ТИПОВОЙ ПРОЕКТ 902 - 1 - 170.91

КАНАЛИЗАЦИОННАЯ НАСОСНАЯ СТАНЦИЯ ПРОИЗВОДИТЕЛЬНОСТЬЮ 600-2000 м³/ч, НАПОРОМ 30-55 м С РЕШЕТКАМИ - ДРОБИЛКАМИ ПРИ ГЛУБИНЕ ЗАЛОЖЕНИЯ ПОДВОДЯЩЕГО КОЛЛЕКТОРА 4,0 м (СБОРНО - МОНОЛИТНЫЙ ВАРИАНТ)

АЛЬБОМ 7 ПЕРЕЧЕНЬ АЛЬБОМОВ

Альбом 1	ПЗ ПОЯСНИТЕЛЬНАЯ ЗАПИСКА
Альбом 2	ТХ ТЕХНОЛОГИЯ ПРОИЗВОДСТВА ВК ВНУТРЕННИЙ ВОДОПРОВОД И КАНАЛИЗАЦИЯ ОВ ОТОПЛЕНИЕ И ВЕНТИЛЯЦИЯ
Альбом 3	НАДЗЕМНАЯ ЧАСТЬ И ОБЩИЕ ЧЕРТЕЖИ ПОДЗЕМНОЙ ЧАСТИ АР АРХИТЕКТУРНЫЕ РЕШЕНИЯ КЖ1 КОНСТРУКЦИИ ЖЕЛЕЗОБЕТОННЫЕ КМ1 КОНСТРУКЦИИ МЕТАЛЛИЧЕСКИЕ
Альбом 4	КЖИ ИЗДЕЛИЯ АРИ ИЗДЕЛИЯ
Альбом 5	ПОДЗЕМНАЯ ЧАСТЬ КЖ2 КОНСТРУКЦИИ ЖЕЛЕЗОБЕТОННЫЕ КМ2 КОНСТРУКЦИИ МЕТАЛЛИЧЕСКИЕ КЖИ ИЗДЕЛИЯ
Альбом 6	ЭМ1 СИЛОВОЕ ЭЛЕКТРООБОРУДОВАНИЕ АТХ1 ТЕХНОЛОГИЧЕСКИЙ КОНТРОЛЬ
Альбом 7	Н НЕСТАНДАРТИЗИРОВАННОЕ ОБОРУДОВАНИЕ
Альбом 8	СО СПЕЦИФИКАЦИИ ОБОРУДОВАНИЯ
Альбом 9	ВМ ВЕДОМОСТИ ПОТРЕБНОСТИ В МАТЕРИАЛАХ
Альбом 10	С СМЕТЫ. ОБЩАЯ ЧАСТЬ
Альбом 11	С СМЕТЫ. ПОДЗЕМНАЯ ЧАСТЬ.

ПРИМЕНЕННЫЕ ТИПОВЫЕ МАТЕРИАЛЫ

СЕРИЯ 7.902-4
СЕРИЯ 3.901-13
ВЫПУСК 3
СЕРИЯ 7.820-9
ВЫПУСК 5.6.

БАК РАЗРЫВА СТРУИ ВМЕСТИМОСТЬЮ 180 л.
КОЛОНКА УПРАВЛЕНИЯ ЗАДВИЖКОЙ
ЗАТВОРЫ ЩИТОВЫЕ ДЛЯ ПРЯМОУГОЛЬНЫХ ЛОТКОВ

РАСПРОСТРАНТЕЛЬ ЦНТП
ТБИССКИЙ ФИЛИАЛ
РАСПРОСТРАНТЕЛЬ СОЮЗВОДОКАНАЛПРОЕКТ

РАЗРАБОТАН ПРОЕКТНЫМ ИНСТИТУТОМ
"ХАРЬКОВСКИЙ ВОДОКАНАЛПРОЕКТ"
ГЛАВНЫЙ ИНЖЕНЕР ИНСТИТУТА
ГЛАВНЫЙ ИНЖЕНЕР ПРОЕКТА

Г.А. Бондаренко
В.С. Лялюк

УТВЕРЖДЕН В/О "СОЮЗВОДОКАНАЛНИПРОЕКТ"
ПРОТОКОЛ № 9 ОТ 15 МАЯ 1991 Г.

Обозначение документов	Наименование документов	Стр.
	Содержание альбома	2,3
H6-01.000	Решетка ремонтная	4
H6-03.100	Патрубок	4
H6-01.000 СБ	Решетка ремонтная	
	Сборочный чертеж	4
H6-01.001	Скоба	5
H6-02.000	Тройник	5
H6-02.000 СБ	Тройник. Сборочный чертеж	5
H6-02.001	Гайка накидная	6
H6-02.002	Кольцо	6
H6-02.100	Корпус	6
H6-02.003	Прокладка	6
H6-02.102	Труба	7
H6-02.103	Обечайка	7
H6-02.100СБ	Корпус. Сборочный чертеж	7
H6-02.101	Труба	7
H7-00.000	Патрубок монтажный	8
H7-01.000	Патрубок	8
H7-02.000	Патрубок	8
H6-03.200	Патрубок	8
H6-03.000 СБ	Патрубок монтажный	
	Сборочный чертеж	9
H6-03.000	Патрубок монтажный	9
H6-03.002	Фланец	9
H6-03.100 СБ	Патрубок. Сборочный	10
	чертеж	
H6-03.001	Прокладка	10
H6-03.200 СБ	Патрубок. Сборочный	10
	чертеж	
H6-03.201	Труба	10
H6-04.001	Конус	11
H6-04.000 СБ	Воронка. Сборочный	11
	чертеж	
H6-05.000 СБ	Установка патрубка	11
	Сборочный чертеж	
H6-05.100	Патрубок	12
H6-05.000	Установка патрубка	12
H6-05.110	Патрубок	12
H6-05.002	Прокладка	12
H6-05.111	Конус	13
H6-05.001	Заглушка	13
H6-05.100 СБ	Патрубок. Сборочный	13
	чертеж	
H6-05.110 СБ	Патрубок. Сборочный	13
	чертеж	
H6-07.200	Отвод	14
H6-07.000	Устройство отборное	
	напорное	14
H6-06.000	Расширитель	14
H6-07.100	Разделитель мембранный	14
H6-06.002	Днище	15
H6-06.001	Корпус	15
H6-06.000 СБ	Расширитель. Сборочный	15
	чертеж	
H6-07.001	Прокладка	16
H6-07.200 СБ	Отвод. Сборочный	16
	чертеж	
H6-07.000 СБ	Устройство отборное напорное.	16
	Сборочный чертеж	
H6-07.002	Прокладка	17
H6-07.003	Прокладка	17
H6-07.004	Пробка	17
H6-07.102	Кольцо	17
H6-07.100СБ	Разделитель мембранный	18
	Сборочный чертеж	
H6-07.101	Корпус	18
H6-07.103	Мембрана	19
H6-07.201	Труба	19
H6-08.000	Устройство отборное	19
	разрежения	
H6-07.202	Фланец	19

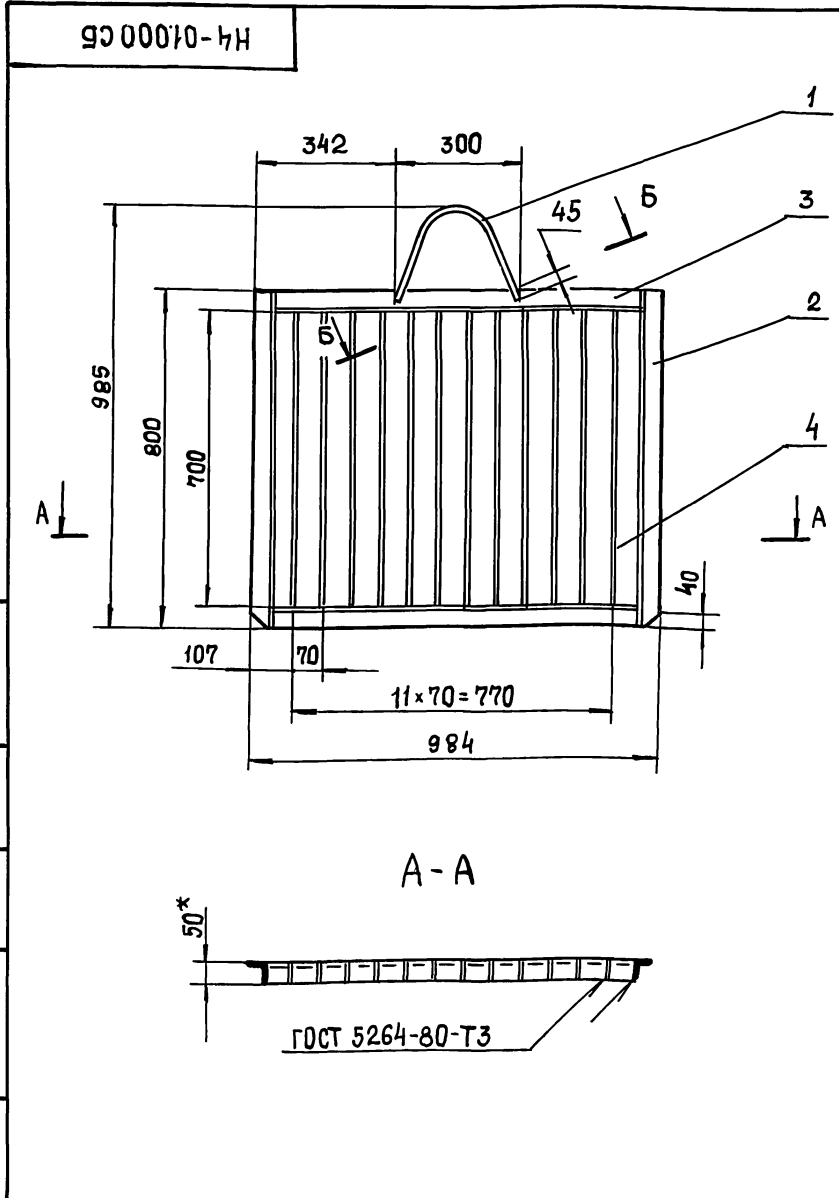
Обозначение документов	Наименование документов	Стр.
H6-08.100 СБ	Патрубок. Сборочный чертеж	20
H6-08.101	Фланец	20
H6-08.102	Корпус	20
H6-08.100	Патрубок	20
H6-08.000 СБ	Устройство отборное	21
	разрежения. Сборочный	
	чертеж	
H6-09.000	Гильза	21
H6-09.100	Корпус	21
H6-09.000 СБ	Гильза. Сборочный	22
	чертеж	
H6-09.001	Прокладка	22
H6-09.002	Прокладка	22
H6-10.000	Зонт	23
H6-09.100СБ	Корпус. Сборочный	23
	чертеж	
H6-09.101	Труба	23
H6-09.102	Дно	23
H6-10.000СБ	Зонт. Сборочный	24
	чертеж	
H6-10.002	Переход	24
H6-10.001	Обечайка	25
H6-10.003	Уголок	25
H6-11.000 СБ	Рамка. Сборочный чертеж	25
H6-11.000	Рамка	26
H6-11.001	Уголок	26
H6-12.500	Кронштейн	26
H6-03.101	Патрубок	27
H6-03.102	Труба	27
H6-10.002	Кольцо	27
H6-12.000	Заслонка аварийная	27
H6-12.000 МЧ	Заслонка аварийная	
	Монтажный чертеж	28,29
H6-12.100	Клапан	30
H6-12.110	Корпус	30
H6-12.120	Заслонка	30
H6-12.100СБ	Клапан. Сборочный чертеж	31-33
H6-12.101	Контргруз	34
H6-12.102	Крышка	34
H6-12.103	Фиксатор	34
H6-12.104	Фиксатор	34
H6-12.105	Вал	35
H6-12.107	Прокладка	35
H6-12.106	Корпус	35
H6-12.108	Втулка	36
H6-12.109	Уплотнение	36
H6-12.111	Кольцо	36
H6-12.134	Втулка	36
H6-12.110 СБ	Корпус. Сборочный чертеж	37
H6-12.112	Бонка	37
H6-12.113	Бонка	37
H6-12.120СБ	Заслонка. Сборочный чертеж	38
H6-12.130 СБ	Рычаг. Сборочный чертеж	38
H6-12.121	Ревро	39
H6-12.122	Диск	39
H6-12.140СБ	Поводок. Сборочный чертеж	39
H6-12.140	Поводок	40
H6-12.150	Лыжа	40
H6-12.141	Ступица	40
H6-12.142	Швеллер	40
H6-12.151	Скоба	41
H6-12.152	Лист	41
H6-12.150 СБ	Лыжа. Сборочный чертеж	41
H6-12.130	Рычаг	42
H6-12.131	Планка	42
H6-12.133	Втулка	42
H6-12.132	Хвостовик	42
H6-12.200	Пневоцилиндр	43
H6-12.210	Крышка передняя	43
H6-12.220	Поршень	43
H6-12.200 СБ	Пневоцилиндр. Сборочный чертеж	44

Формат	Зона	Поз.	Обозначение	Наименование	Кол.	Примечание
				<u>Документация</u>		
A3			H6-01.000 СБ	Сборочный чертеж		
				<u>Детали</u>		
A4	1		H6-01.001	Скоба Уголки УГОЛОК 50x50x5-Б-ГОСТ 8509-86 Ст 3-П-ГОСТ 535-88		
B4	2		H6-01.002	L=800 h14	2	3 кг
B4	3		H6-01.003	L=884 h14	2	3,3 кг
B4	4		H6-01.004	Полоса Полоса 5x50 ГОСТ 103-76 Ст 3 ГОСТ 535-88 L=700 h14	12	1,4 кг

Формат	Зона	Поз.	Обозначение	Наименование	Кол.	Примечание
				<u>Документация</u>		
A4			H6-03.100 СБ	Сборочный чертеж		
				<u>Детали</u>		
A4	1		H6-03.101	Патрубок	1	
A4	2		H6-03.102	Труба	1	
				<u>Стандартные изделия</u>		
		3		Фланец 1-250-2,5ВСт3Сп2 ГОСТ 12820-80	2	

Изм Лист				№ докум.				Подп.				Дата			
Разр. Попов				Брацлавский				Лит.				Листов			
Пров.				Аношко				1				Госстрой СССР Созв. Водоканалпроект Харьковский Водоканалпроект Формат А4			

Изм Лист				№ докум.				Подп.				Дата			
Разр. Попов				Брацлавский				Лит.				Листов			
Пров.				Аношко				1				Госстрой СССР Созв. Водоканалпроект Харьковский Водоканалпроект Формат А4			

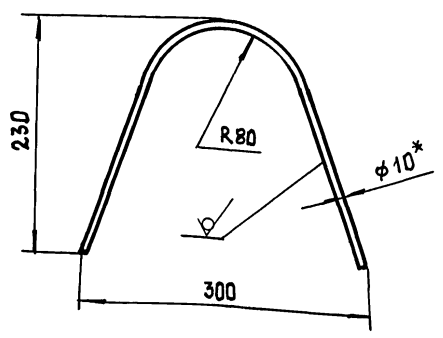


- Сварка ручная электродуговая.
- $\pm \frac{t_2}{2}$.
- Шероховатость обрабатываемых поверхностей деталей Б4 $\sqrt{25}$, остальное \checkmark .
- Конструкцию очистить, обезжирить опескоструить и покрыть эпоксидной шпатлевкой ЭП-0010 ГОСТ 10277-76 в 4 слоя.
- * Размеры для справок.

H6-01.000 СБ							
Решетка ремонтная				Лит. Масса Масштаб			
Сборочный чертеж				32 1:10			
Лист 1				Листов 1			
Госстрой СССР Созв. Водоканалпроект Харьковский Водоканалпроект Формат А3							

10010-9H

25 ✓ (✓)



1. ± $\frac{0,2}{2}$.
- 2 * Размер для справок.
3. Развернутая длина 370мм.

H6-01.001

Скоба

Лист	Масса	Масштаб
0,35	1:4	

Лист Листов 1

Конт. 10-В-ГОСТ 2590-88
Ст3-II-ГОСТ 535-88

Госстрой СССР
Специальный проект
Харьковский
Водоканалпроект
Формат А4

Формат	Зона	Поз	Обозначение	Наименование	Кол	Приме-чание
				Документация		
A3			H6-02.000 СБ	Сборочный чертеж		
				Сборочные единицы		
A4	1		H6-02.100	Корпус	1	
				Детали		
A4	2		H6-02.001	Гайка накидная	1	
A4	3		H6-02.002	Кольцо	1	
A4	4		H6-02.003	Прокладка	1	

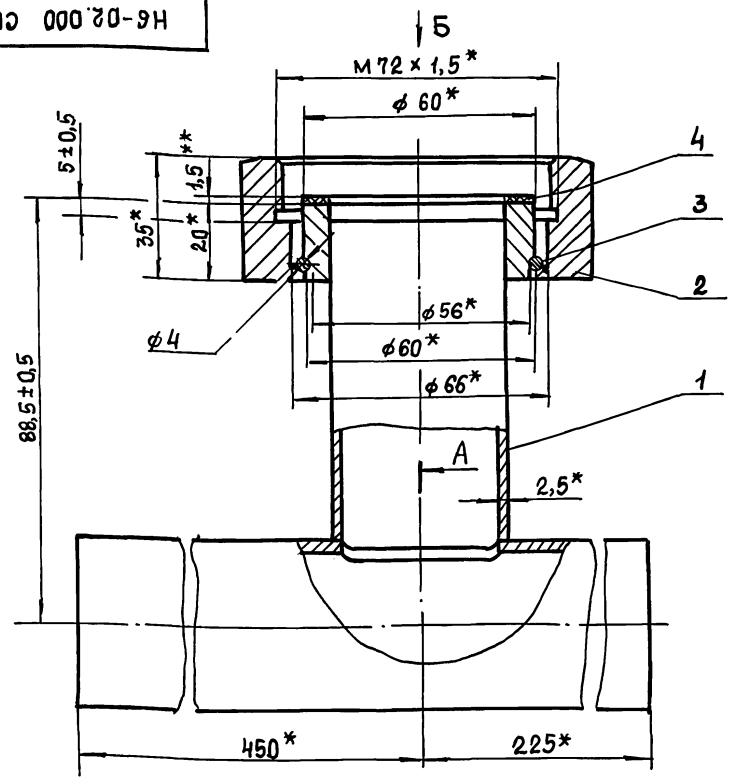
H6-02.000

Тройник

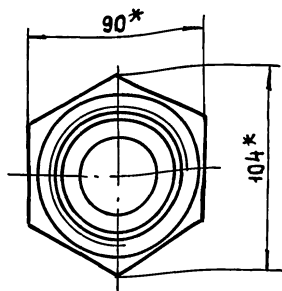
Лист	Лист	Листов
		1

Госстрой СССР
Специальный проект
Харьковский
Водоканалпроект
Формат А4

90 00020-9H



Вид Б
М1:2



- 1 ** Толщину прокладки уточнить при монта-же реле потока РПИ.
- 2 * Размеры для справок.

H6-02.000 СБ

Тройник
Сборочный чертеж

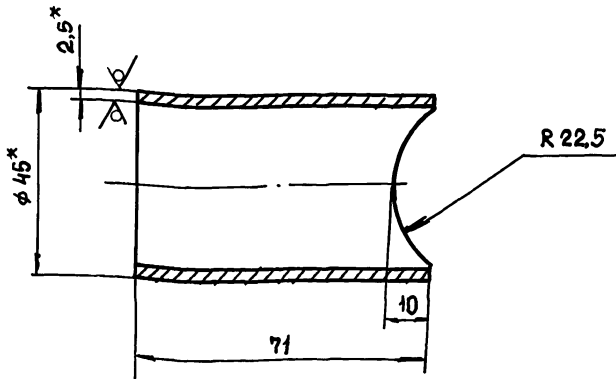
Лист	Масса	Масштаб
3,1	1:1	

Лист Листов 1

Госстрой СССР
Специальный проект
Харьковский
Водоканалпроект
Формат А3

Н6-02.102

12,5
✓ (✓)



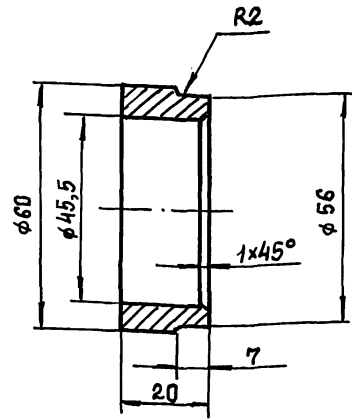
1. $\pm \frac{t_2}{2}$.

2. * Размеры для справок.

Изм.	Лист	№ докум.	Подп.	Дата	Н6-02.102	Труба	Лист	Масса	Масштаб
Разр.	Аношко	Штм					0,2	1:1	
Пров.	Брацлавский	Шр					Лист	Листов 1	
Т.контр.	Брацлавский	Шр					Труба 45x2,5 ГОСТ 10704-76 Ст 3 ГОСТ 10705-80		
И.контр.	Аношко	Штм			Госстрой СССР Сюзводоканалпроект Харьковский Водоканалпроект		Формат А4		

Н6-02.103

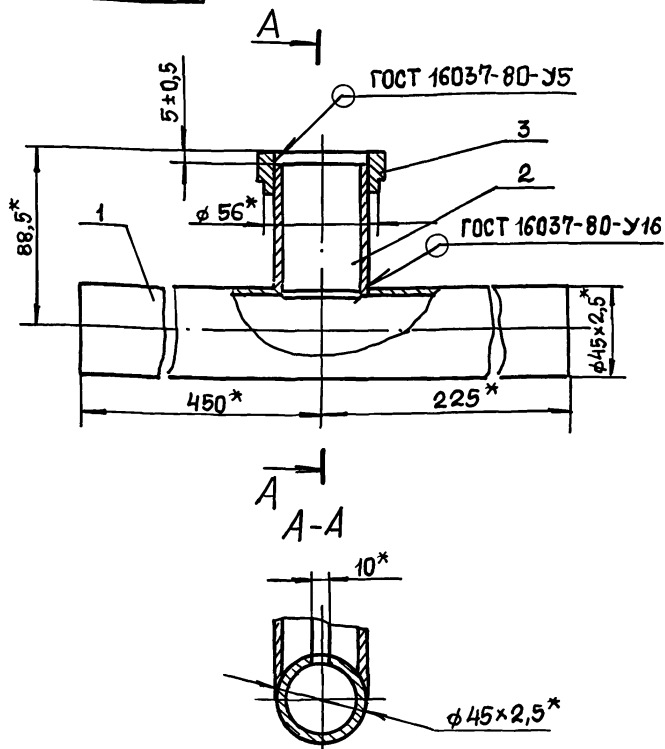
12,5
✓



Предельные отклонения размеров: Н14, н14, $\pm \frac{t_2}{2}$.

Изм.	Лист	№ докум.	Подп.	Дата	Н6-02.103	Обечайка	Лист	Масса	Масштаб
Разр.	Аношко	Штм					0,2	1:1	
Пров.	Брацлавский	Шр					Лист	Листов 1	
Т.контр.	Брацлавский	Шр					Сюзводоканалпроект Харьковский Водоканалпроект		
И.контр.	Аношко	Штм			Труба 45x2,5 ГОСТ 10704-76 Ст 3 ГОСТ 10705-80		Формат А4		

Н6-02.100 СБ

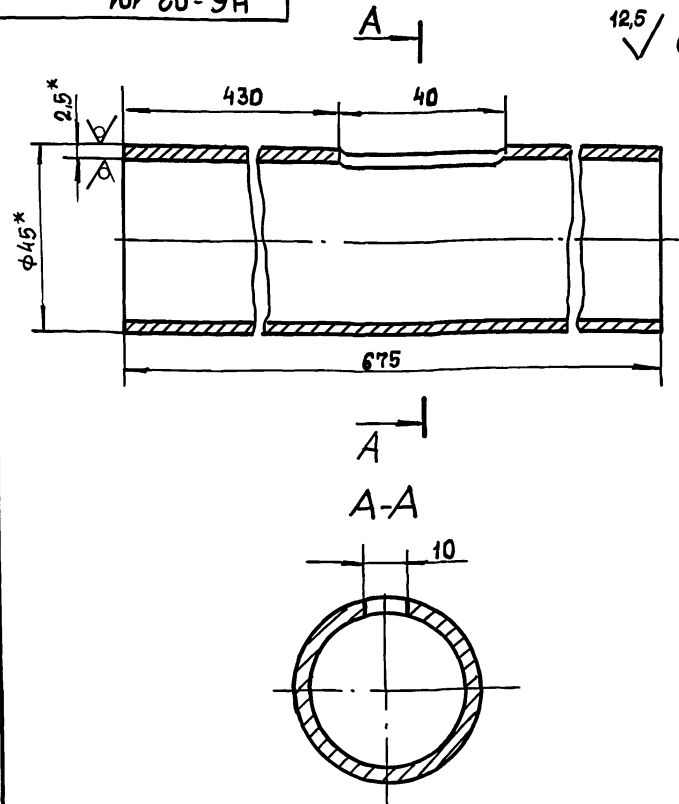


* Размеры для справок.

Изм.	Лист	№ докум.	Подп.	Дата	Н6-02.100 СБ	Корпус	Лист	Масса	Масштаб
Разр.	Аношко	Штм					2,1	1:2	
Пров.	Брацлавский	Шр					Лист	Листов 1	
Т.контр.	Брацлавский	Шр					Госстрой СССР Сюзводоканалпроект Харьковский Водоканалпроект		
И.контр.	Аношко	Штм			Сборочный чертеж		Формат А4		

Н6-02.101

12,5
✓ (✓)



1. Н14, н14, $\pm \frac{t_2}{2}$.

2. * Размеры для справок.

Изм.	Лист	№ докум.	Подп.	Дата	Н6-02.101	Труба	Лист	Масса	Масштаб
Разр.	Аношко	Штм					1,7	1:1	
Пров.	Брацлавский	Шр					Лист	Листов 1	
Т.контр.	Брацлавский	Шр					Труба 45x2,5 ГОСТ 10704-76 Ст 3 ГОСТ 10705-80		
И.контр.	Аношко	Штм			Госстрой СССР Сюзводоканалпроект Харьковский Водоканалпроект		Формат А4		

Формат Зона Поз.	Обозначение	Наименование	Кол.	Приме- чание
		<u>Документация</u>		
A3	H7-00.000 СБ	Сборочный чертеж		
		<u>Сборочные единицы</u>		
1	H7-01.000	Патрубок	1	
2	H7-02.000	Патрубок	1	
		<u>Детали</u>		
3	H7-00.001	Прокладка	1	
4	H7-00.002	Фланец	1	
		<u>Стандартные изделия</u>		
5		Болт М16×65.58 ГОСТ 7798-70	16	
6		Гайка М 16.5 ГОСТ 5915-70	16	
7		Шайба 16 ГОСТ 11371-78	16	
8		Фланец 1-200-2,5-ВСтЗсп2 ГОСТ 12820-80	1	
9		Кольцо 220-230-46-2-3 ГОСТ 9833-73	1	

H7-00.000

Изм. Лист	№ докум.	Подп.	Дата
Разр. Пров.	Попова Брацлавский	<i>[подпись]</i>	
И. контр. Утв.	Аношко	<i>[подпись]</i>	

Патрубок
монтажный

Лит.	Лист	Листов
		1
Госстрой СССР Союзводоканалпроект Харьковский Водоканалпроект формат А4		

Формат Зона Поз.	Обозначение	Наименование	Кол.	Приме- чание
		<u>Документация</u>		
A3	H7-01.000 СБ	Сборочный чертеж		
		<u>Детали</u>		
A4	1 H7-01.001	Труба	1	
		<u>Стандартные изделия</u>		
2		Фланец 1-200-2,5- -ВСтЗсп2 ГОСТ 12820-80	2	

H7-01.000

Изм. Лист	№ докум.	Подп.	Дата
Разр. Пров.	Попова Брацлавский	<i>[подпись]</i>	
И. контр. Утв.	Аношко	<i>[подпись]</i>	

Патрубок

Лит.	Лист	Листов
		1
Госстрой СССР Союзводоканалпроект Харьковский Водоканалпроект формат А4		

Формат Зона Поз.	Обозначение	Наименование	Кол.	Приме- чание
		<u>Документация</u>		
A4	H7-02.000 СБ	Сборочный чертеж		
		<u>Детали</u>		
A4	1 H7-02.001	Труба	1	
		<u>Стандартные изделия</u>		
2		Фланец 1-200-2,5- В СтЗ сп 2 ГОСТ 12820-80	1	

H7-02.000

Изм. Лист	№ докум.	Подп.	Дата
Разр. Пров.	Попова Брацлавский	<i>[подпись]</i>	
И. контр. Утв.	Аношко	<i>[подпись]</i>	

Патрубок

Лит.	Лист	Листов
		1
Госстрой СССР Союзводоканалпроект Харьковский Водоканалпроект формат А4		

Формат Зона Поз.	Обозначение	Наименование	Кол.	Приме- чание
		<u>Документация</u>		
A4	H6-03.200 СБ	Сборочный чертеж		
		<u>Детали</u>		
A4	1 H6-03.201	Труба	1	
		<u>Стандартные изделия</u>		
2		Фланец 1-250-2,5ВСтЗсп2 ГОСТ 12820-80	2	

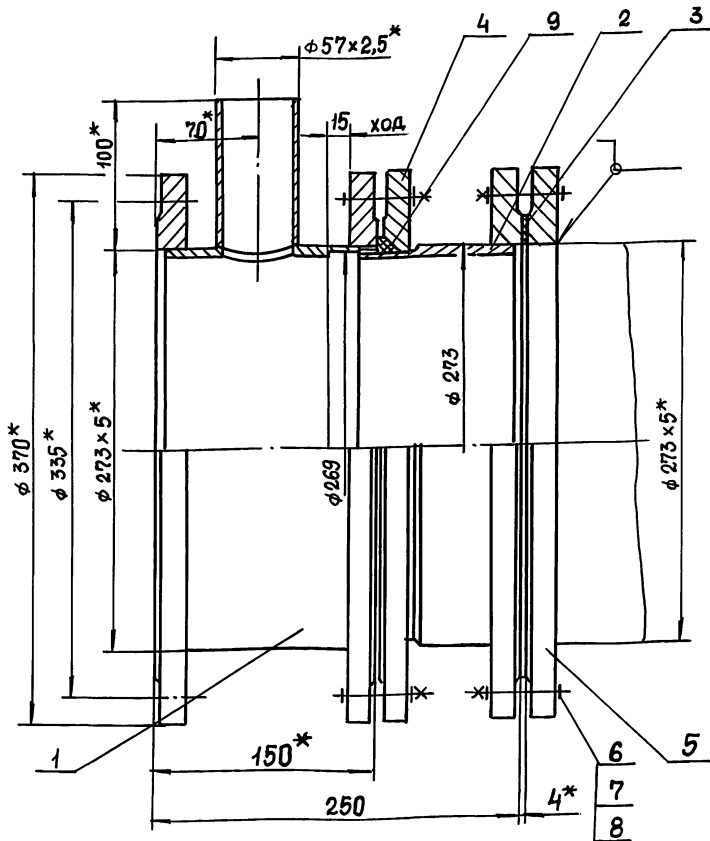
H6-03.200

Изм. Лист	№ докум.	Подп.	Дата
Разр. Пров.	Попова Брацлавский	<i>[подпись]</i>	
И. контр. Утв.	Аношко	<i>[подпись]</i>	

Патрубок

Лит.	Лист	Листов
		1
Госстрой СССР Союзводоканалпроект Харьковский Водоканалпроект формат А4		

Н6 000 00-9Н



Техническая характеристика.

1. Назначение - монтаж коисосов и трубопроводов.
2. Рабочее давление, МПа - 0,1.

Технические требования.

1. $\pm t_2$.
2. Патрубок испытать под давлением 0,2 МПа в течении 3 ч
3. * Размеры для справок.

				Н6-03.000 СБ				
Изм.	Лист	№ докум.	Подп.	Дата	Патрубок монтажный. Сборочный чертеж	Лит.	Масса	Масштаб
Разр.	Полова	10/1					482	1:2,5
Пров.	Брацлавский	3/3				Лист	Листов 1	
Г. контр.						Госстрой СССР Союзводканинпроект Харьковский Водоканалпроект Формат А3		
И. контр.	Аношко							
Утв.								

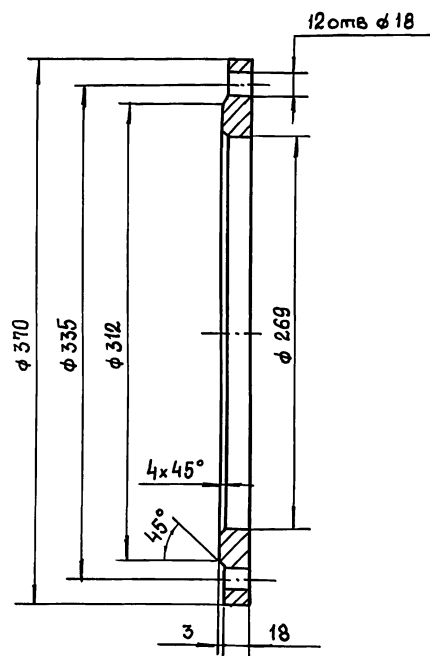
Формат	Зона	Поз.	Обозначение	Наименование	Кол.	Примечание
				Документация		
A3			Н6-03.000 СБ	Сборочный чертеж		
				Сборочные единицы		
A4	1		Н6-03.100	Патрубок	1	
A4	2		Н6-03.200	Патрубок	1	
				Детали		
A4	3		Н6-03.001	Прокладка	1	
A4	4		Н6-03.002	Фланец	1	
				Стандартные изделия		
	5			Болт М16x70,58		
				ГОСТ 7798-70	24	
	6			Гайка М16,5		
				ГОСТ 5915-70	24	
	7			Шайба 16		
				ГОСТ 11371-78	24	
	8			Фланец 1-250-2,5Ст3сп2		
				ГОСТ 12820-80	1	
	9			Кольцо 270-280-58-23		
				ГОСТ 9833-73	1	

Н6-03.000

Патрубок
монтажный

Формат А4

Н6-03.002



Предельные отклонения размеров: Н14, н14, $\pm \frac{t_2}{2}$.

Н6-03.002

Фланец

Ст 3 ГОСТ 380-88

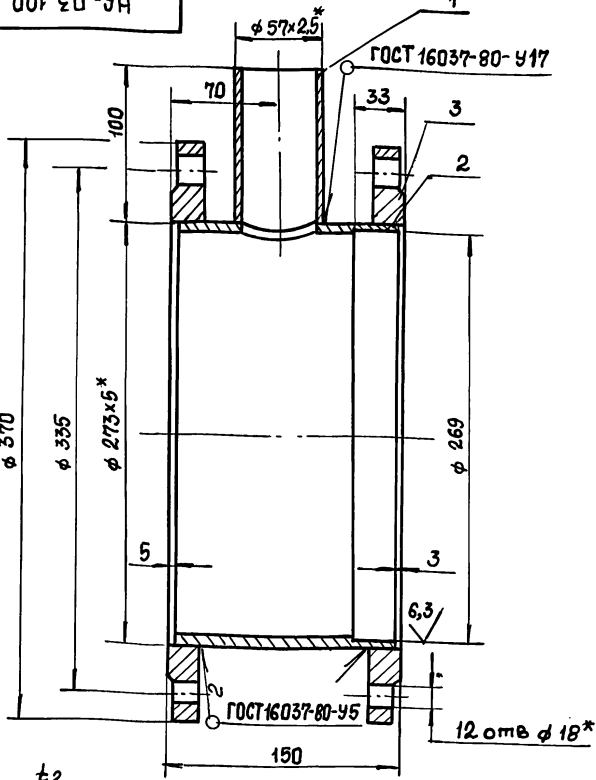
Изм.	Лист	№ докум.	Подп.	Дата	Лит.	Масса	Масштаб
Разр.	Полова	10/1				6,95	1:2,5
Пров.	Брацлавский	3/3			Лист	Листов 1	
Г. контр.					Госстрой СССР Союзводканинпроект Харьковский Водоканалпроект Формат А4		
И. контр.	Аношко						
Утв.							

25017-07 10

Копировала: Шехест

Формат А4

Н6-03.100-9Н



1. Н14, ± 2.

2.* Размеры для справок.

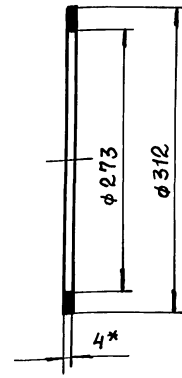
Н6-03.100 СБ

Патрубок
Сборочный чертёж

Лист	Масса	Масштаб
1	19,8	1:2,5
Лист		Листов 1
Госстрой СССР Сюзьводоканалниипроект Харьковский Водоканалпроект Формат А4		

Изм/Лист	№ докум.	Подп.	Дата
Разраб	Попова	ИИ	
Пров.	Брацлавский	Бр	
Т. контр.			
И. контр.	Аношко	Ан	
Утв.			

Н6-03.001



1. Н14, h14.

2.* Размер для справок.

Н6-03.001

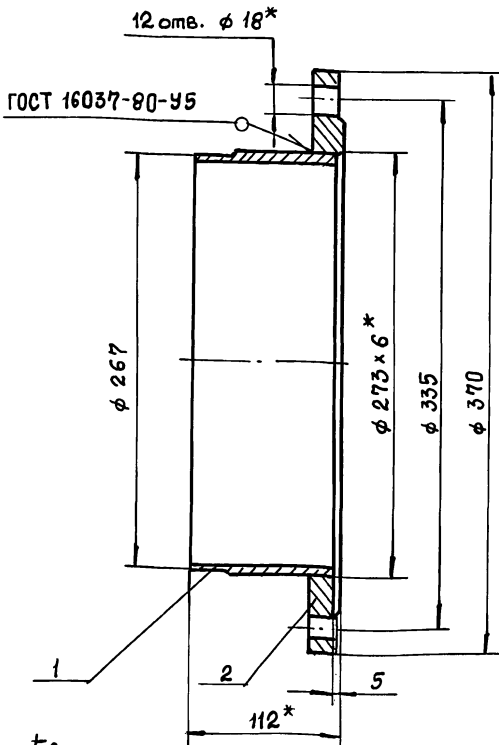
Прокладка

Лист	Масса	Масштаб
1	0,005	1:4
Лист		Листов 1
Госстрой СССР Сюзьводоканалниипроект Харьковский Водоканалпроект Формат А4		

Изм/Лист	№ докум.	Подп.	Дата
Разраб	Попова	ИИ	
Пров.	Брацлавский	Бр	
Т. контр.			
И. контр.	Аношко	Ан	
Утв.			

Пластина I, лист
ТМКЩ-С-4 ГОСТ 7338-77

Н6-03.200-9Н



1. ± 2.

2.* Размеры для справок.

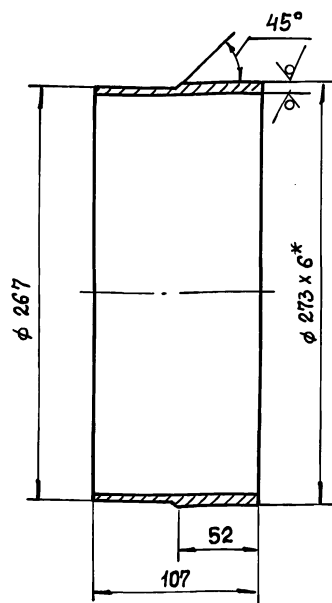
Н6-03.200 СБ

Патрубок
Сборочный чертёж

Лист	Масса	Масштаб
1	10,3	1:2,5
Лист		Листов 1
Госстрой СССР Сюзьводоканалниипроект Харьковский Водоканалпроект Формат А4		

Изм/Лист	№ докум.	Подп.	Дата
Разраб	Попова	ИИ	
Пров.	Брацлавский	Бр	
Т. контр.			
И. контр.	Аношко	Ан	
Утв.			

Н6-03.201



1. h14, ± 2.

2.* Размер для справок.

Н6-03.201

Труба

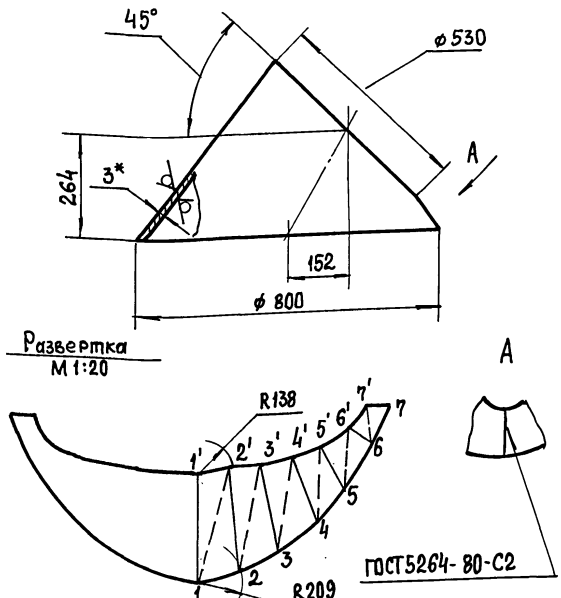
Изм/Лист	№ докум.	Подп.	Дата
Разраб	Попова	ИИ	
Пров.	Брацлавский	Бр	
Т. контр.			
И. контр.	Аношко	Ан	
Утв.			

Лист	Масса	Масштаб
1	3,2	1:2,5
Лист		Листов 1
Госстрой СССР Сюзьводоканалниипроект Харьковский Водоканалпроект Формат А4		

Труба 273x6 ГОСТ 10704-76
в 10 ГОСТ 10705-80

100 40-9H

25 ✓ (✓)

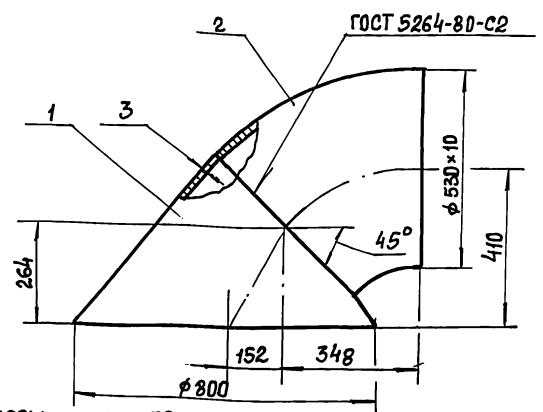


L	1-1'	2-2'	3-3'	4-4'	5-5'	6-6'	7-7'	1-2'	2-3'	3-4'	4-5'	5-6'	6-7'
	578	544	456	334	212	130	101	591	538	447	400	260	214

* Размер для справок

Изм.	Лист	№ докум.	Подп.	Дата	Лит.	Масса	Масштаб
Разраб.	Мирошниченко	Брацлавский	Сып			16,2	1:10
Пров.	Брацлавский				Лист	Листов 1	
Т. контр.					Госстрой СССР Самоводоканалпроект Харьковский Водоканалпроект		
И.контр.	Аношко				Лист 3 ГОСТ 19903-74 Ст 3 ГОСТ 16523-89		
Утв.					Формат А4		

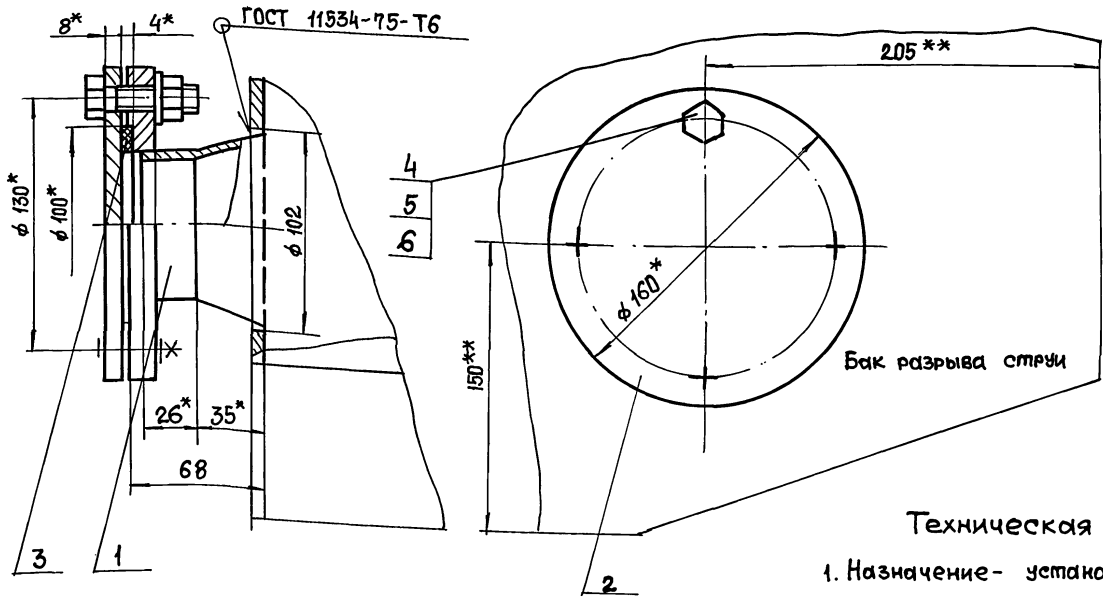
90 000 40-9H



Размеры для справок

Изм.	Лист	№ докум.	Подп.	Дата	Лит.	Масса	Масштаб
Разраб.	Мирошниченко	Брацлавский	Сып			79	1:10
Пров.	Брацлавский				Лист	Листов 1	
Т. контр.					Госстрой СССР Самоводоканалпроект Харьковский Водоканалпроект		
И.контр.	Аношко				Лист 3 ГОСТ 19903-74 Ст 3 ГОСТ 16523-89		
Утв.					Формат А4		

90 000 50-9H



Техническая характеристика.

1. Назначение - установка датчика уровня ДПЭ.

Технические требования

1. Бак разрыва струи см. серию 7.902-4.
2. ** Патрубок поз. 1 сварить взамен штуцера М27х1,5.
3. Н14, ±t2/2.
4. * Размеры для справок.

Изм.	Лист	№ докум.	Подп.	Дата	Лит.	Масса	Масштаб
Разраб.	Брацлавский	Розенштейн	Сып			3,3	1:2
Пров.	Розенштейн				Лист	Листов 1	
Т. контр.	Брацлавский				Госстрой СССР Самоводоканалпроект Харьковский Водоканалпроект		
И.контр.	Аношко				Лист 3 ГОСТ 19903-74 Ст 3 ГОСТ 16523-89		
Утв.					Формат А3		

Формат Зона	Поз	Обозначение	Наименование	Кол.	Примечание
			Документация		
А4		Н6-05.100 СБ	Сборочный чертеж		
			Сборочные единицы		
А4	1	Н6-05.110	Патрубок	1	
			Стандартные изделия		
	2		Фланец 3-65-2,5-ВСтЗст2 ГОСТ 12820-80	1	

Изм. № подл. Подл. и дата
Изм. № подл. Подл. и дата
Изм. № подл. Подл. и дата

Изм. Лист № докум. Подп. Дата				Н6-05.100		
Разр. Аношко	Пров. Брацлавский	Рук. гр. Брацлавский	Н. контр. Аношко	Лит.	Лист	Листов
						1
Утв.				Госстрой СССР Союзводоканалпроект Харьковский Водоканалпроект Формат А4		

Патрубок

Формат Зона	Поз	Обозначение	Наименование	Кол.	Примечание
			Документация		
А3		Н6-05.000 СБ	Сборочный чертеж		
			Сборочные единицы		
А4	1	Н6-05.100	Патрубок		
			Детали		
А4	2	Н6-05.001	Заглушка	1	
А4	3	Н6-05.002	Прокладка	1	
			Стандартные изделия		
	4		Болт М12х50.56 ГОСТ 7798-70	4	
	5		Гайка М12.5 ГОСТ 5915-70	4	
	6		Шайба 12 ГОСТ 11371-78	4	

Изм. № подл. Подл. и дата
Изм. № подл. Подл. и дата
Изм. № подл. Подл. и дата

Изм. Лист № докум. Подп. Дата				Н6-05.000		
Разр. Аношко	Пров. Брацлавский	Рук. гр. Брацлавский	Н. контр. Аношко	Лит.	Лист	Листов
						1
Утв.				Госстрой СССР Союзводоканалпроект Харьковский Водоканалпроект Формат А4		

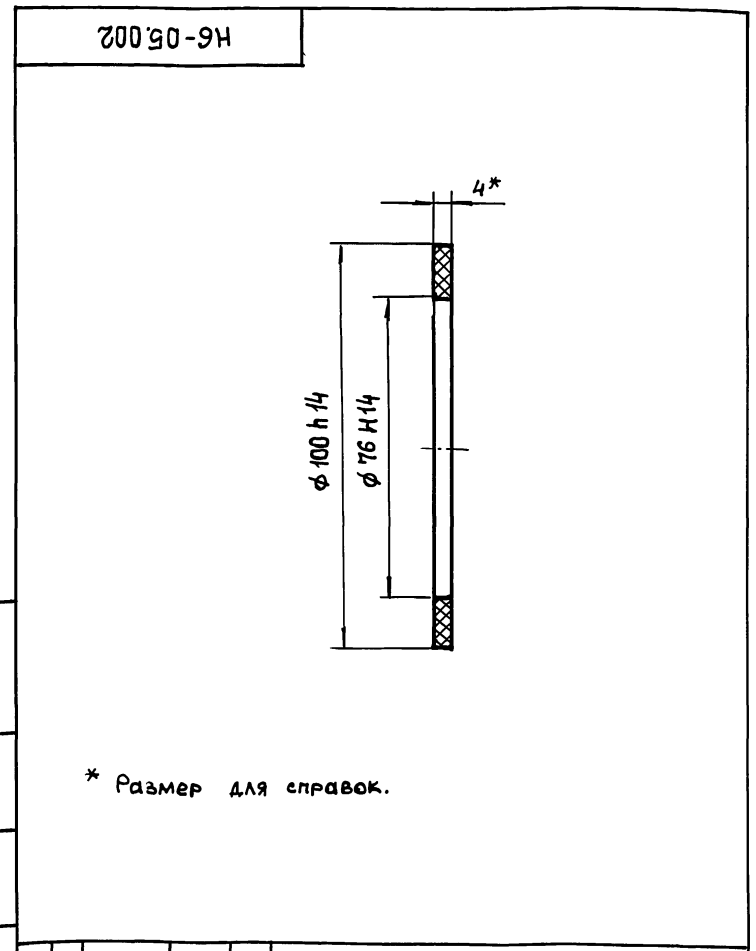
Установка патрубков

Формат Зона	Поз	Обозначение	Наименование	Кол.	Примечание
			Документация		
А4		Н6-05.110 СБ	Сборочный чертеж		
			Детали		
А4	1	Н6-05.111	Конус	1	
Б4	2	Н6-05.112	Труба		
			Труба 76х3,5 ГОСТ 10704-76 Ст 3 ГОСТ 10705-80 L = 26 h 14	1	0,16 кг

Изм. № подл. Подл. и дата
Изм. № подл. Подл. и дата
Изм. № подл. Подл. и дата

Изм. Лист № докум. Подп. Дата				Н6-05.110		
Разр. Аношко	Пров. Брацлавский	Рук. гр. Брацлавский	Н. контр. Аношко	Лит.	Лист	Листов
						1
Утв.				Госстрой СССР Союзводоканалпроект Харьковский Водоканалпроект Формат А4		

Патрубок



* Размер для справок.

Изм. № подл. Подл. и дата
Изм. № подл. Подл. и дата
Изм. № подл. Подл. и дата

Изм. Лист № докум. Подп. Дата				Н6-05.002		
Разр. Аношко	Пров. Брацлавский	Рук. гр. Брацлавский	Н. контр. Аношко	Лит.	Лист	Листов
						1
Утв.				Госстрой СССР Союзводоканалпроект Харьковский Водоканалпроект Формат А4		

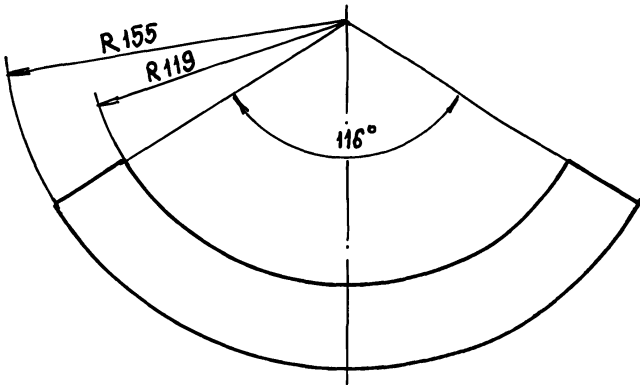
Прокладка

Пластина I, лист ТМКЩ-С-4 ГОСТ 7338-77

Н6-05.111

25 (✓) (✓)

ГОСТ 5264-80-С2



- 1. $h14, \pm \frac{t_2}{2}$.
- 2. * Размер для справок.

Н6-05.111

Конус

Лит.	Масса	Масштаб
	0,28	1:2

Лист Листов 1
Госстрой СССР
Союзводоканалниипроект
Харьковский
Водоканалпроект

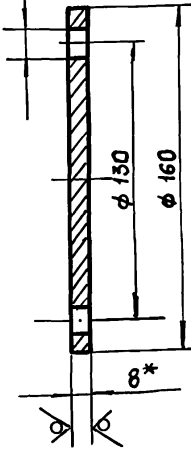
Лист 3.5 ГОСТ 19903-74
Ст 3 ГОСТ 16523-89

Формат А4

Н6-05.001

12,5 (✓) (✓)

4 отв. φ14



- 1. $h14, h14, \pm \frac{t_2}{2}$.
- 2. * Размер для справок.

Н6-05.001

Заглушка

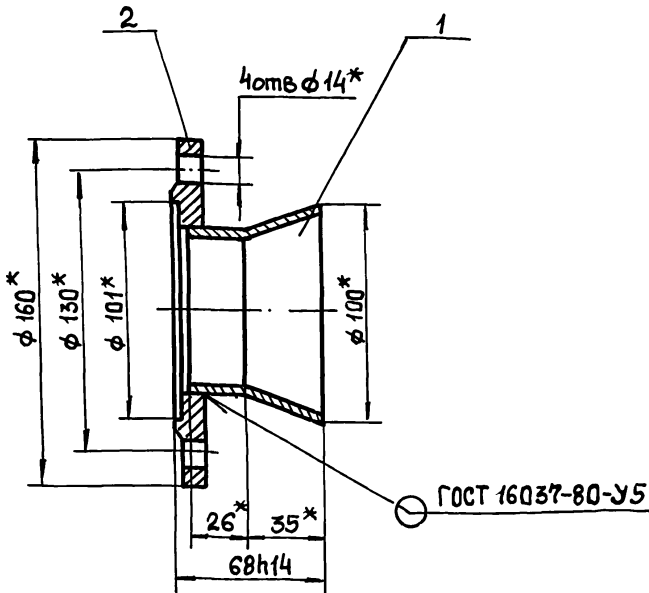
Лит.	Масса	Масштаб
	1,26	1:2

Лист Листов 1
Госстрой СССР
Союзводоканалниипроект
Харьковский
Водоканалпроект

Лист 8 ГОСТ 19903-74
Ст 3 ГОСТ 14637-79

Формат А4

Н6-05.100 СБ



* Размеры для справок.

Н6-05.100 СБ

Патрубок

Сборочный чертеж

Лит.	Масса	Масштаб
	1,86	1:2

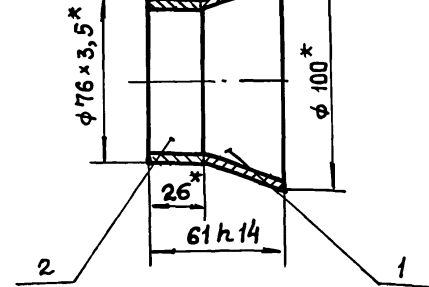
Лист Листов 1
Госстрой СССР
Союзводоканалниипроект
Харьковский
Водоканалпроект

Изм.	Лист	№ докум.	Подп.	Дата
Разр.	Аношко			
Пров.	Брацлавский			
Т. контр.	Брацлавский			
И. контр.	Аношко			
Утв.				

Формат А4

Н6-05.110 СБ

ГОСТ 16037-80-С2



* Размеры для справок.

Н6-05.110 СБ

Патрубок

Сборочный чертеж

Лит.	Масса	Масштаб
	0,45	1:2

Лист Листов 1
Госстрой СССР
Союзводоканалниипроект
Харьковский
Водоканалпроект

Изм.	Лист	№ докум.	Подп.	Дата
Разр.	Аношко			
Пров.	Брацлавский			
Т. контр.	Брацлавский			
И. контр.	Аношко			
Утв.				

Формат А4

Формат	Зона	Поз.	Обозначение	Наименование	Кол.	Примечание
				<u>Документация</u>		
А3			Н6-07.200СБ	Сборочный чертеж		
				<u>Детали</u>		
А4	1		Н6-07.201	Труба	1	
А4	2		Н6-07.202	Фланец	1	

Н6-07.200					
Изм.	Лист	№ док. ум.	Подп.	Дата	
Разр.	Аношко		<i>Аношко</i>		
Пров.	Брацлавский		<i>Брацлавский</i>		
Рук. гр.	Брацлавский		<i>Брацлавский</i>		
Н. контр.	Аношко		<i>Аношко</i>		
Утв.					
Отвод			Лит.	Лист	Листов
					1
Госстрой СССР Сюзовводоканалпроект Харьковский Водоканалпроект Формат А4					

Формат	Зона	Поз.	Обозначение	Наименование	Кол.	Примечание
				<u>Документация</u>		
А3			Н6-07.000СБ	Сборочный чертеж		
				<u>Сборочные единицы</u>		
А4	1		Н6-07.100	Разделитель		
А4	2		Н6-07.200	мембранный Отвод	1 1	
				<u>Детали</u>		
А4	3		Н6-07.001	Прокладка	1	
А4	4		Н6-07.002	Прокладка	1	
А4	5		Н6-07.003	Прокладка	1	
А4	6		Н6-07.004	Пробка	1	
				<u>Стандартные изделия</u>		
		7		Болт М10х50.58 ГОСТ 7798-70	4	
		8		Гайка М10.5 ГОСТ 5915-70	4	
		9		Шайба 1065Г ГОСТ 6402-70	4	

Н6-07.000					
Изм.	Лист	№ док. ум.	Подп.	Дата	
Разр.	Аношко		<i>Аношко</i>		
Пров.	Брацлавский		<i>Брацлавский</i>		
Рук. гр.	Брацлавский		<i>Брацлавский</i>		
Н. контр.	Аношко		<i>Аношко</i>		
Утв.					
Устройство отборное напорное			Лит.	Лист	Листов
					1
Госстрой СССР Сюзовводоканалпроект Харьковский Водоканалпроект Формат А4					

Формат	Зона	Поз.	Обозначение	Наименование	Кол.	Примечание
				<u>Документация</u>		
А3			Н1-06.000СБ	Сборочный чертеж		
				<u>Детали</u>		
А4	1		Н6-06.001	Корпус	1	
А4	2		Н6-06.002	Днище	1	
Б4	3		Н6-06.003	Патрубок Труба 15х2,5 ГОСТ 3262-75 L = 120 h 14	2	0,14 кг
Б4	4		Н6-06.004	Днище Лист 4 ГОСТ 19903-74 Ст 3 ГОСТ 14637-79 φ 100h 14	1	0,25 кг
				<u>Прочие изделия</u>		
		5		Бобышка БП-М27х1,5-55 ТУ 36.1097-85	1	Ленинградский опытный завод

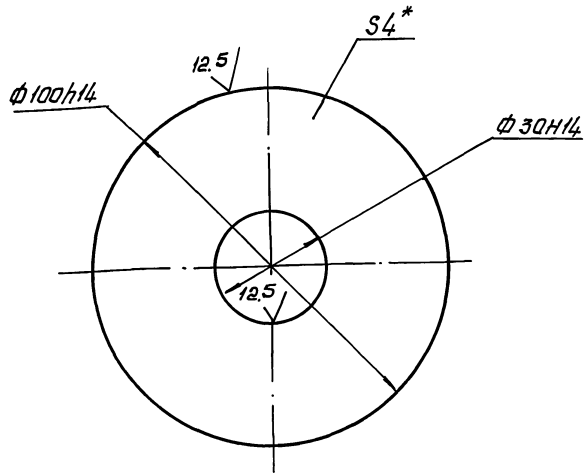
Н6-06.000					
Изм.	Лист	№ док. ум.	Подп.	Дата	
Разр.	Аношко		<i>Аношко</i>		
Пров.	Брацлавский		<i>Брацлавский</i>		
Рук. гр.	Брацлавский		<i>Брацлавский</i>		
Н. контр.	Аношко		<i>Аношко</i>		
Утв.					
Расширитель			Лит.	Лист	Листов
					1
Госстрой СССР Сюзовводоканалпроект Харьковский Водоканалпроект Формат А4					

Формат	Зона	Поз.	Обозначение	Наименование	Кол.	Примечание
				<u>Документация</u>		
А3			Н6-07.100СБ	Сборочный чертеж		
				<u>Детали</u>		
А3	1		Н6-07.101	Корпус	1	
А4	2		Н6-07.102	Кольцо	1	
А4	3		Н6-07.103	Мембрана	1	
				<u>Стандартные изделия</u>		
		4		Винт М5х10.58 ГОСТ 17475-80	8	
		5		Винт М10х12.48 ГОСТ 1477-84	2	

Н6-07.100					
Изм.	Лист	№ док. ум.	Подп.	Дата	
Разр.	Аношко		<i>Аношко</i>		
Пров.	Брацлавский		<i>Брацлавский</i>		
Рук. гр.	Брацлавский		<i>Брацлавский</i>		
Н. контр.	Аношко		<i>Аношко</i>		
Утв.					
Разделитель мембранный			Лит.	Лист	Листов
					1
Госстрой СССР Сюзовводоканалпроект Харьковский Водоканалпроект Формат А4					

200 90-9H

✓ (✓)



* Размер для справок

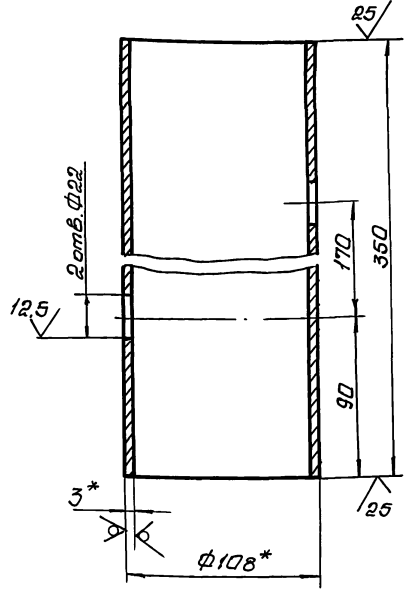
H6-06.002

Днище

Лист	Масса	Масштаб
1	0,2	1:1
Лист	Листов 1	
госстрой ссср назвоборонинципроект строявоборонинципроект воборонинципроект формат А4		

Лист 4 ГОСТ 19903-74
Ст 3 ГОСТ 14637-79

100 90-9H



1. H14, h14, $\pm \frac{t_e}{2}$.
2 * Размеры для справок

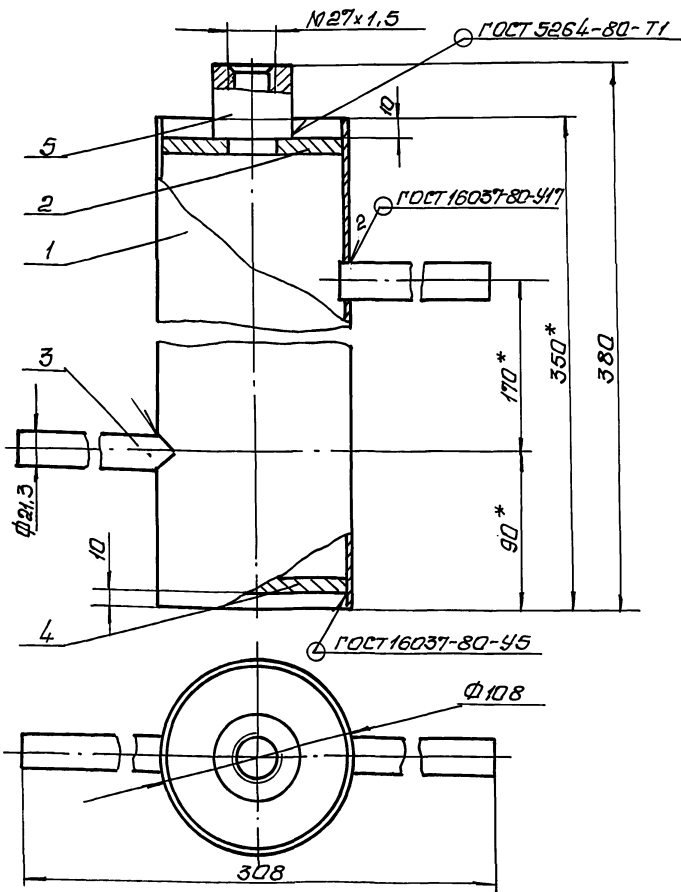
H6-06.001

Корпус

Лист	Масса	Масштаб
1	2,7	1:2
Лист	Листов 1	
госстрой ссср назвоборонинципроект строявоборонинципроект воборонинципроект формат А4		

Лист 108x3 ГОСТ 10704-76
Ст 3 ГОСТ 10705-80

90 000 90-9H



Техническая характеристика

1. Назначение - установка прибора ТУДЭ.
2. Рабочее давление - МПа, 0,3
3. Температура - °С, 70°

Технические требования

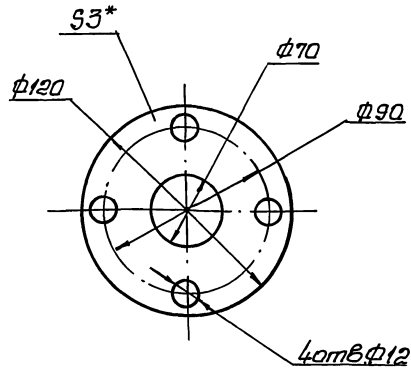
1. $\pm t_e / 2$.
- 2 * Размеры для справок.

H6-06.000СБ

Расширитель
Сборочный чертёж

Лист	Масса	Масштаб
1	3,5	1:2
Лист	Листов 1	
госстрой ссср назвоборонинципроект строявоборонинципроект воборонинципроект формат А3		

Н6-07.001



- 1. H14, h14, ± $\frac{t_2}{2}$
- 2.* Размеры для справок

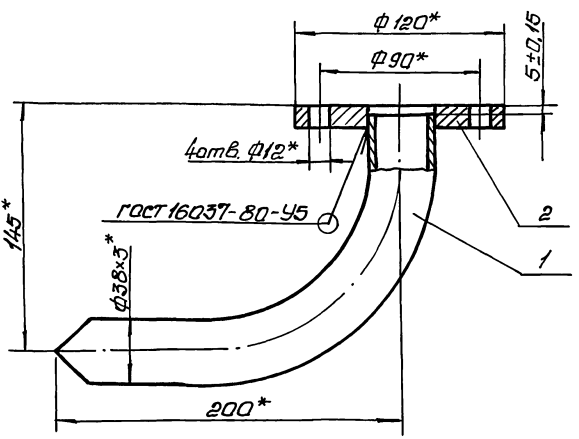
Н6-07.001

Прокладка

Лист	Масса	Масштаб
	0,05	1:2
Лист	Листов	
госстрой СССР		
Вневедомственный проект		
Вводный проект		
Формат А4		

Параметр ГОСТ 1037-80

Н6-07.200СБ



* Размеры для справок

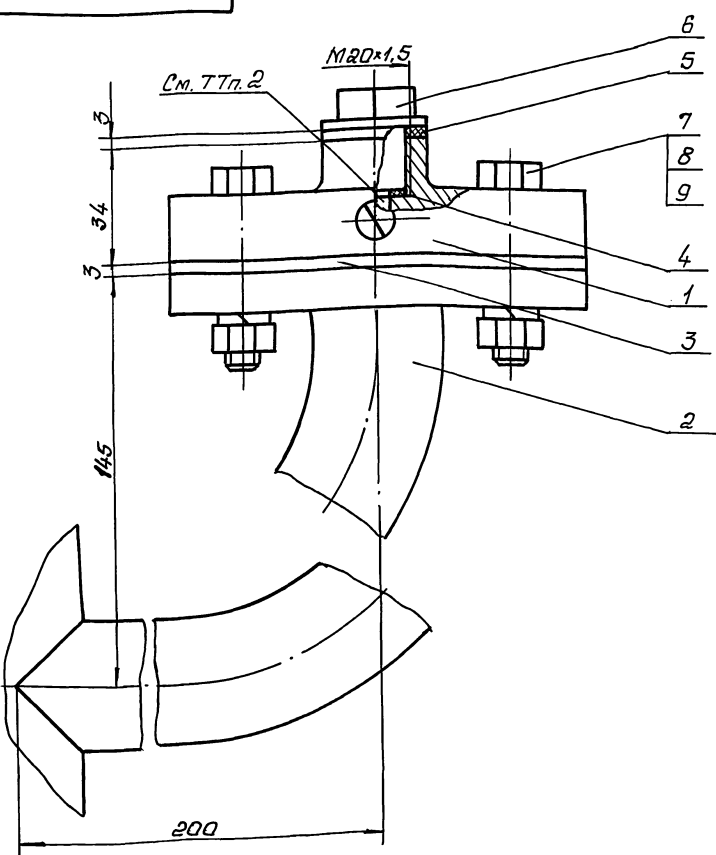
Н6-07.200СБ

Отвод
Сборочный чертеж

Лист	Масса	Масштаб
	1,6	1:2
Лист	Листов	
госстрой СССР		
Вневедомственный проект		
Вводный проект		
Формат А4		

Параметр ГОСТ 1037-80

Н6-07.000СБ



Техническая характеристика

- 1. Назначение - установка манометра на напорном трубопроводе.
- 2. Среда - сточные воды
- 3. Давление - МПа, 0,6.
- 4. Температура воды - °С, +10...+30°
- 5. Рабочий агент - масло индустриальное, ГОСТ 20139-75; приборное МПВ, ГОСТ 1805-76; гидравлическое. ТУЗ8001 234-75

Технические требования

- 1. Взамен пробки поз. 6 установить импульсную трубку (см. альбом Б).
- 2. Внутреннюю полость разделителя (поз. 1), импульсную трубку и манометр (см. альбом Б, раздел АТХ) заполнить маслом. Наличие воздушных пузырьков не допускается.
- 3. Размеры для справок.

Н6-07.000СБ

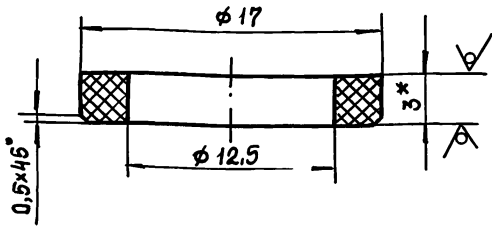
Устройство
отборное напорное.
Сборочный чертеж

Лист	Масса	Масштаб
	3,4	1:1
Лист	Листов	
госстрой СССР		
Вневедомственный проект		
Вводный проект		
Формат А4		

Параметр ГОСТ 1037-80

Н6-07.002

12,5 / (✓) (✓)



- 1. H14, h14, ± t2/2.
- 2. * Размер для справок.

Н6-07.002

Прокладка

Лист	Масса	Масштаб
	0,001	4:1
Лист Листов 1		
Госстрой СССР Сюзьвадкаканалпроект Харьковский Водоканалпроект		

Паронит ПОН-3
ГОСТ 481-80

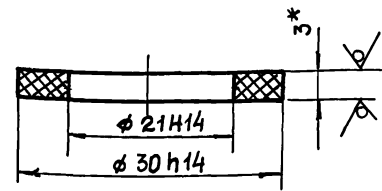
Формат А4

Изм.	Лист	№ докум.	Подп.	Дата
Разр.	Аношко		Аношко	
Пров.	Брицлавский		Бр	
Т. контр.	Брицлавский		Бр	
Н. контр.	Аношко		Аношко	
Утв.				

Изм.	Лист	№ докум.	Подп.	Дата
Разр.	Аношко		Аношко	
Пров.	Брицлавский		Бр	
Т. контр.	Брицлавский		Бр	
Н. контр.	Аношко		Аношко	
Утв.				

Н6-07.003

12,5 / (✓) (✓)



- * Размер для справок.

Н6-07.003

Прокладка

Лист	Масса	Масштаб
	0,001	2:1
Лист Листов 1		
Госстрой СССР Сюзьвадкаканалпроект Харьковский Водоканалпроект		

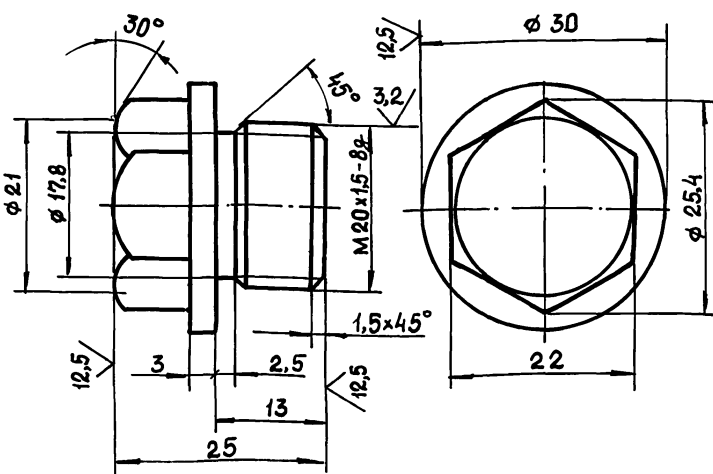
Паронит ПОН-3
ГОСТ 481-80

Формат А4

Изм.	Лист	№ докум.	Подп.	Дата
Разр.	Аношко		Аношко	
Пров.	Брицлавский		Бр	
Т. контр.	Брицлавский		Бр	
Н. контр.	Аношко		Аношко	
Утв.				

Н6-07.004

6,3 / (✓) (✓)



- Неуказанные предельные отклонения размеров h14, ± t2/2.

Н6-07.004

Провка

Лист	Масса	Масштаб
	0,07	2:1
Лист Листов 1		
Госстрой СССР Сюзьвадкаканалпроект Харьковский Водоканалпроект		

Ст 3 ГОСТ 380-88

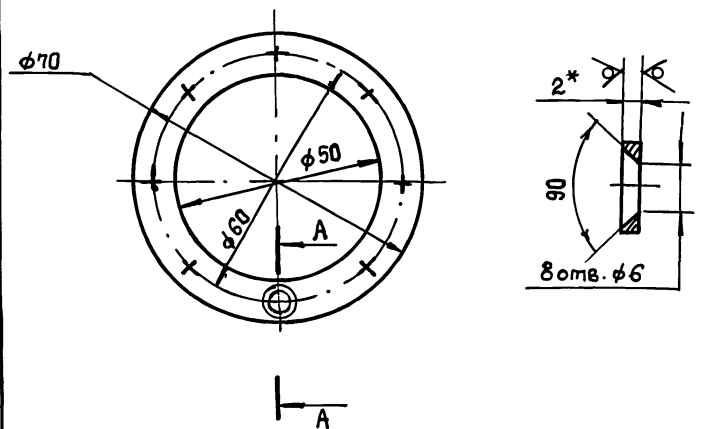
Формат А4

Изм.	Лист	№ докум.	Подп.	Дата
Разр.	Аношко		Аношко	
Пров.	Брицлавский		Бр	
Т. контр.	Брицлавский		Бр	
Н. контр.	Аношко		Аношко	
Утв.				

Изм.	Лист	№ докум.	Подп.	Дата
Разр.	Аношко		Аношко	
Пров.	Брицлавский		Бр	
Т. контр.	Брицлавский		Бр	
Н. контр.	Аношко		Аношко	
Утв.				

Н6-07.102

12,5 / (✓) (✓)



- 1. H14, h14, ± t2/2.
- 2. * Размер для справок.

Н6-07.102

Кольцо

Лист	Масса	Масштаб
	0,03	1:1
Лист Листов 1		
Госстрой СССР Сюзьвадкаканалпроект Харьковский Водоканалпроект		

Лист 2 ГОСТ 19903-74
Ст 3 ГОСТ 16523-89

Формат А4

Изм.	Лист	№ докум.	Подп.	Дата
Разр.	Аношко		Аношко	
Пров.	Брицлавский		Бр	
Т. контр.	Брицлавский		Бр	
Н. контр.	Аношко		Аношко	
Утв.				

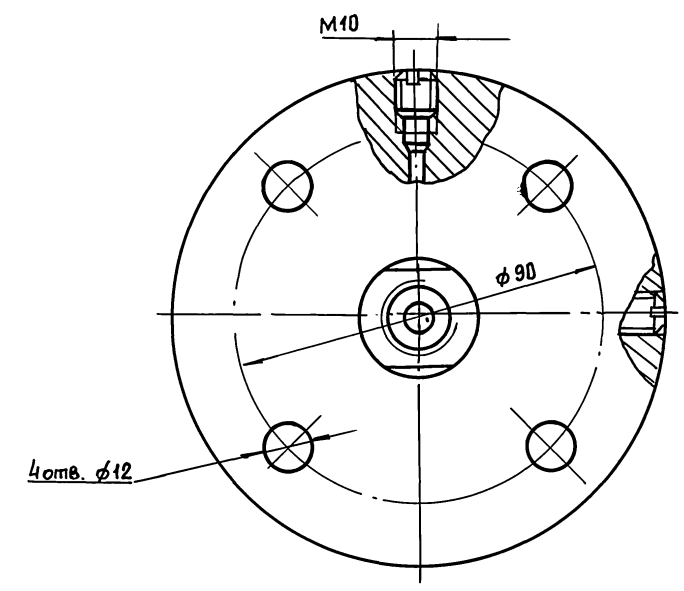
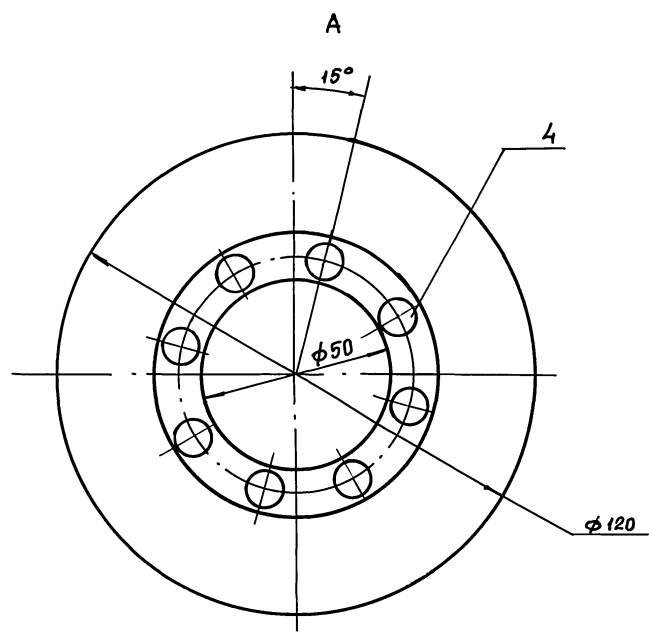
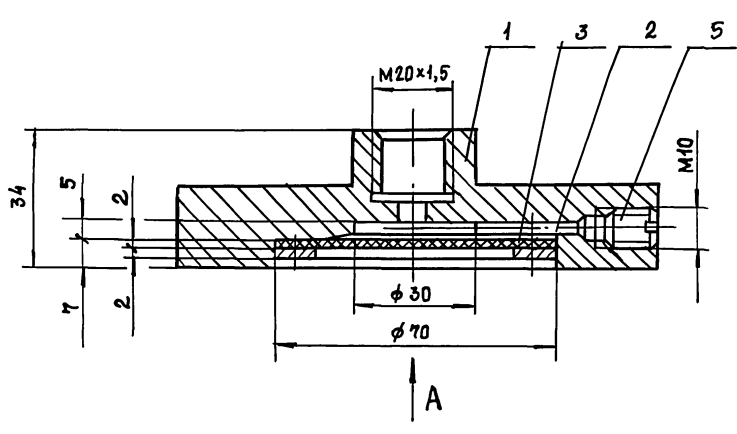
Изм.	Лист	№ докум.	Подп.	Дата
Разр.	Аношко		Аношко	
Пров.	Брицлавский		Бр	
Т. контр.	Брицлавский		Бр	
Н. контр.	Аношко		Аношко	
Утв.				

25017-07

18

Копировала: Шелест

Н6-07.100СБ

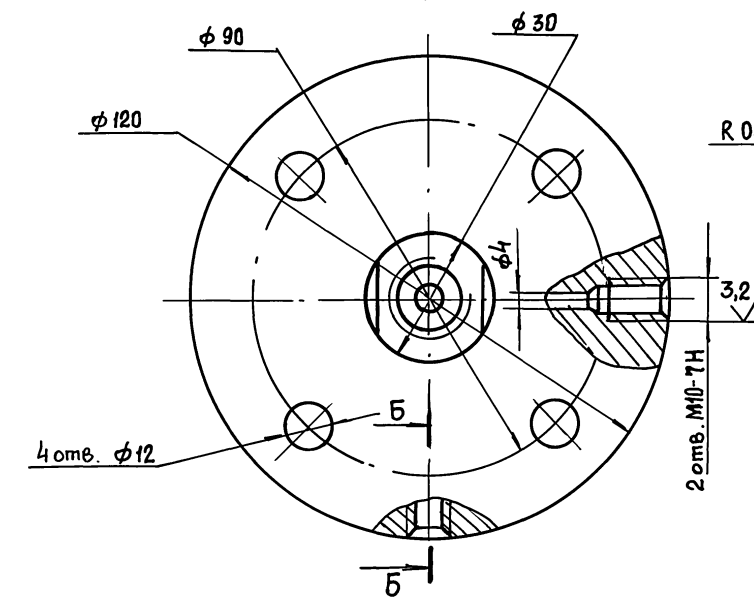
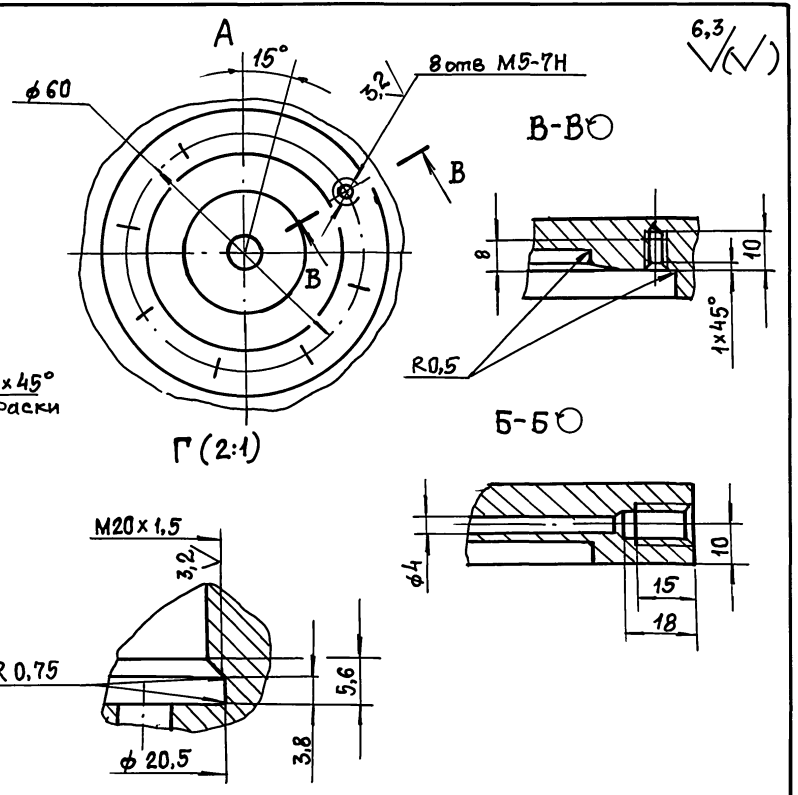
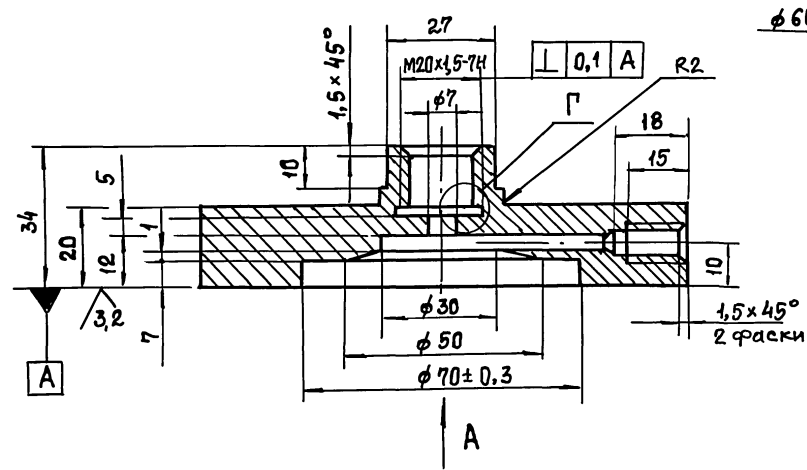


Размеры для справок

				Н6-07.100СБ					
Изм	Лист	№ докум	Подп.	Дата	Разделитель мембранный. Сборочный чертёж		Лит.	Масш	Масштаб
Разр	Аношко	310						1,6	1:1
Пров	Брацлавский	310					Лист	Листов	1
Т.контр	Брацлавский	310					Госстрой СССР Сюзьводканалпроект Харьковський Водоканалпроект		
Н.контр	Аношко	310					Формат А3		
Утв.									

Изм. №, подп., Подп. и дата
Взам. инв. №, Инв. № докум., Подп. и дата

Ю6-20-9Н

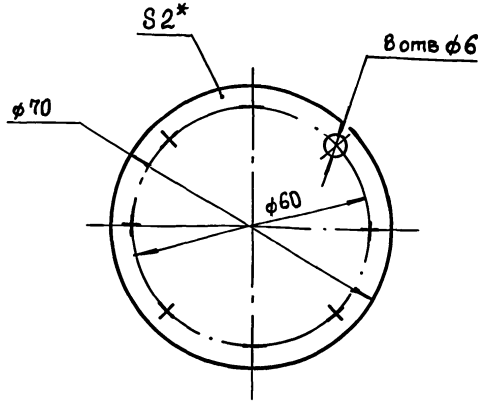


Неуказанные предельные отклонения размеров: Н14; н14, ± $\frac{t}{2}$.

				Н6-07.101					
Изм	Лист	№ докум	Подп.	Дата	КОРПУС		Лит.	Масш	Масштаб
Разр	Аношко	310						1,5	1:1
Пров	Брацлавский	310					Лист	Листов	1
Т.контр	Брацлавский	310					Госстрой СССР Сюзьводканалпроект Харьковський Водоканалпроект		
Н.контр	Аношко	310					Формат А3		
Утв.									

Изм. №, подп., Подп. и дата
Взам. инв. №, Инв. № докум., Подп. и дата

Н6-07.103



- 1. Н14, h14, ± $\frac{t_2}{2}$.
- 2. * Размер для справок.

Н6-07.103

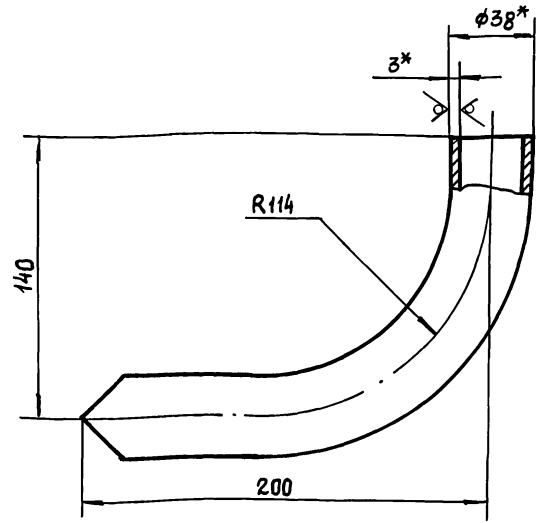
Мембрана

Лит. Масса Масштаб
0,01 1:1

Лист Листов 1
Пластина I, лист, ПМБ-М-24.8 ГОСТ 7338-77
Госстрой СССР
Союзводоканалпроект
Харьковский
Водоканалпроект
Формат А4

Н6-07.201

25 ✓(✓)



- 1. ± $\frac{t_2}{2}$.
- 2. * Размеры для справок.
- 3. Развернутая длина 291 мм.

Н6-07.201

Труба

Лит. Масса Масштаб
0,7 1:2

Лист Листов 1
Труба 38x3 ГОСТ 10704-76
Ст 3 ГОСТ 10705-80
Госстрой СССР
Союзводоканалпроект
Харьковский
Водоканалпроект
Формат А4

Формат	Зона	поз	Обозначение	Наименование	кол.	Примечание
				Документация		
		А3	Н6-08.000СБ	Сборочный чертеж		
				Сборочные единицы		
		А4	1 Н6-07.100	Разделитель мембранный	1	
		А4	2 Н6-08.100	Патрубок	1	
				Детали		
		А4	3 Н6-07.001	Прокладка	1	
		А4	4 Н6-07.002	Прокладка	1	
		А4	5 Н6-07.003	Прокладка	1	
		А4	6 Н6-07.004	Провка	1	
				Стандартные изделия		
			7	Шпилька М10-69x50.58 ГОСТ 22042-76	4	
			8	Гайка М 10.5 ГОСТ 5915-70	4	
			9	Шайба 10.65Г ГОСТ 6402-70	4	

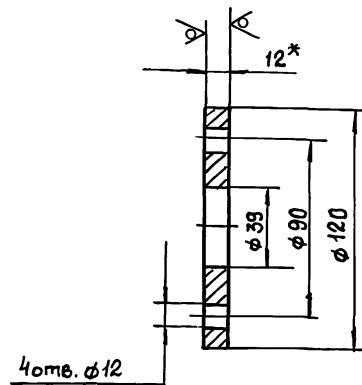
Н6-08.000

Устройство отборное разрезания

Лит. Лист Листов
0,8 1:2
Лист 12 ГОСТ 19903-74
Ст 3 ГОСТ 14637-79
Госстрой СССР
Союзводоканалпроект
Харьковский
Водоканалпроект
Формат А4

Н6-07.202

12,5 ✓(✓)



- 1. Н14, h14, ± $\frac{t_2}{2}$.
- 2. * Размер для справок.

Н6-07.202

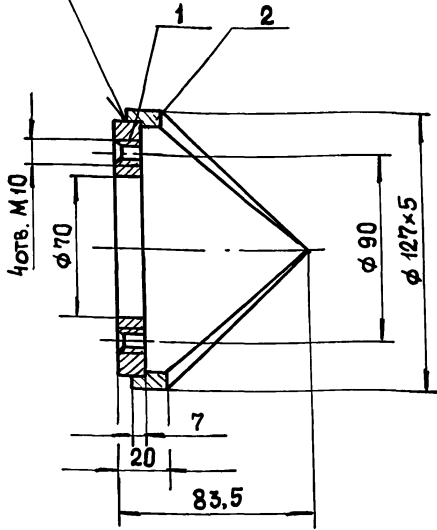
Фланец

Лит. Масса Масштаб
0,8 1:2

Лист Листов 1
Лист 12 ГОСТ 19903-74
Ст 3 ГОСТ 14637-79
Госстрой СССР
Союзводоканалпроект
Харьковский
Водоканалпроект
Формат А4

90 001 80-9H

ГОСТ 16037-80-У5



Размеры для справок.

Н6-08.100 СБ

Патрубок.

Сборочный чертеж.

Лит. Масса Масштаб

1,4 1:2

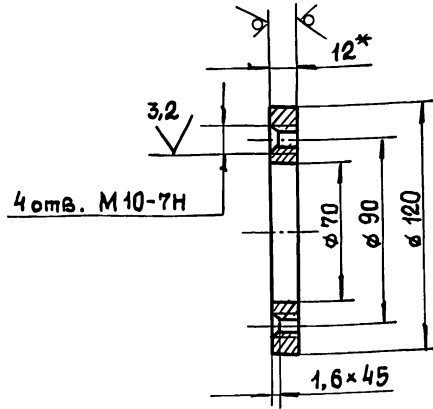
Лист Листов 1

Госстрой СССР
Союзвотканалнипроект
Харьковский
Водоканалпроект
Формат А4

Изм.	Лист	№ докум.	Подп.	Дата
Разр.	Аношко			
Пров.	Брацлавский			
Т. контр.	Брацлавский			
Н. контр.	Аношко			
Утв.				

101 80-9H

12,5 / (✓)



1. Неуказанные предельные отклонения размеров Н14, h14, ± $\frac{t_2}{2}$.
2. * Размер для справок.

Н6-08.101

Фланец

Лит. Масса Масштаб

0,7 1:2

Лист Листов 1

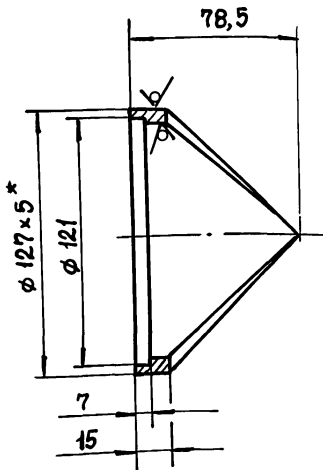
Госстрой СССР
Союзвотканалнипроект
Харьковский
Водоканалпроект
Формат А4

Изм.	Лист	№ докум.	Подп.	Дата
Разр.	Аношко			
Пров.	Брацлавский			
Т. контр.	Брацлавский			
Н. контр.	Аношко			
Утв.				

Лист 12 ГОСТ 19903-74
Ст 3 ГОСТ 14637-79

201 80-9H

12,5 / (✓)



1. Н14, h14, ± $\frac{t_2}{2}$.
2. * Размеры для справок.

Н6-08.102

Корпус

Лит. Масса Масштаб

0,7 1:2

Лист Листов 1

Госстрой СССР
Союзвотканалнипроект
Харьковский
Водоканалпроект
Формат А4

Изм.	Лист	№ докум.	Подп.	Дата
Разр.	Аношко			
Пров.	Брацлавский			
Т. контр.	Брацлавский			
Н. контр.	Аношко			
Утв.				

Труба 127×5 ГОСТ 8732-78
610 ГОСТ 8731-87

Формат	Зона	Поз.	Обозначение	Наименование	№	Примечание
				Документация		
			Н6-08.100СБ	Сборочный чертеж		
				Детали		
		1	Н6-08.101	Фланец	1	
		2	Н6-08.102	Корпус	1	

Изм.	Лист	№ докум.	Подп.	Дата
Разр.	Аношко			
Пров.	Брацлавский			
Т. контр.	Брацлавский			
Н. контр.	Аношко			
Утв.				

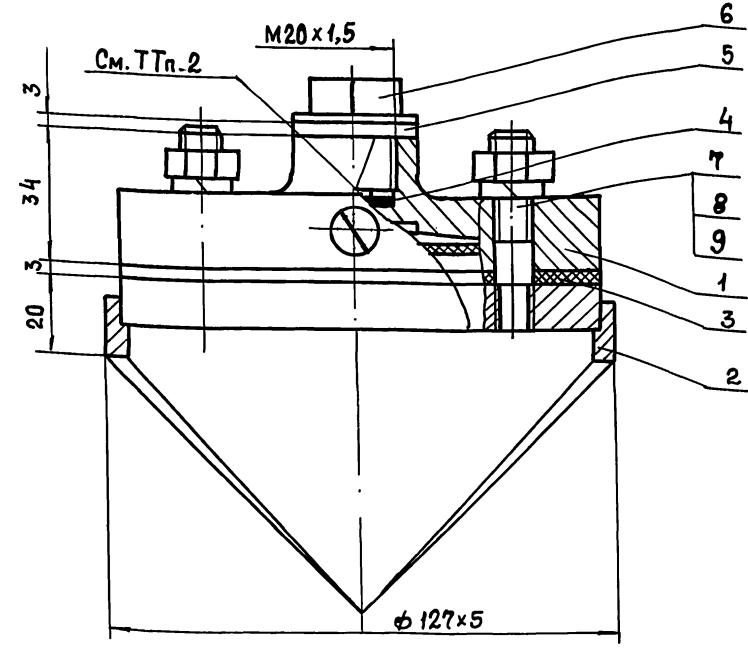
Н6-08.100

Патрубок

Лит. Лист Листов

Госстрой СССР
Союзвотканалнипроект
Харьковский
Водоканалпроект
Формат А4

90 000 80-9Н



Техническая характеристика.

1. Назначение - установка манометра на всасывающем трубопроводе.
2. Среда - сточные воды
3. Давление - МПа, 0,6.
4. Температура воды - °С, +10... +30.
5. Рабочий агент - масло: промышленное
ГОСТ 20799-75; приборное МПВ
ГОСТ 1805-76; гидравлическое
ТУ 38001 234-75.

Технические требования.

1. Взамен провки поз. 6 установить импульсную трубку (см. альбом 6).
2. Внутреннюю полость разделителя (поз. 1), импульсную трубку и манометр (см. альбом 6) заполнить маслом. Наличие воздушных пузырьков не допускается.
3. Размеры для справок.

Н6-08.000 СБ

Изм.	Лист	№ докум.	Подп.	Дата	Устройство отборное разрезания. Сборочный чертеж	Лист	Масштаб
Разраб.	Брацлавский	60				3,3	1:1
Проб.	Розенштейн	8/83					
Т. контр.	Брацлавский	2/2				Лист	Листов 1
И. контр.	Аношко						
Утв.							

Госстрой СССР
Синькодкнацнаципроект
Харьковский
Водоканалпроект
Формат А3

Формат	Зона	Поз.	Обозначение	Наименование	Кол.	Примечание
				<u>Документация</u>		
A3			Н6-09.000 СБ	Сборочный чертеж		
				<u>Сборочные единицы</u>		
A4	1		Н6-09.100	Корпус		
				<u>Детали</u>		
A4	2		Н6-09.001	Прокладка	1	
A4	3		Н6-09.002	Прокладка	1	

Н6-09.000

Гильза

Лист	Лист	Листов
		1
Госстрой СССР Синькодкнацнаципроект Харьковский Водоканалпроект		

Формат А4

Формат	Зона	Поз.	Обозначение	Наименование	Кол.	Примечание
				<u>Документация</u>		
A4			Н6-09.100 СБ	Сборочный чертеж		
				<u>Детали</u>		
A4	1		Н6-09.101	Труба	1	
A4	2		Н6-09.102	Дно	1	

Н6-09.100

Корпус

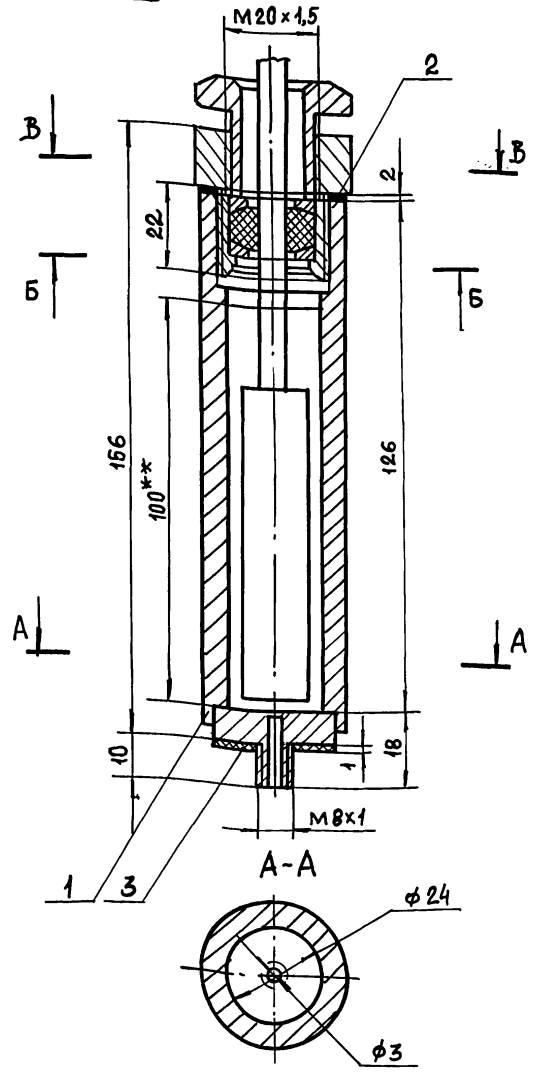
Изм.	Лист	№ докум.	Подп.	Дата
Разраб.	Аношко	6/73		
Проб.	Брацлавский	2/2		
И. контр.	Аношко			
Утв.				

Лист	Лист	Листов
		1
Госстрой СССР Синькодкнацнаципроект Харьковский Водоканалпроект		

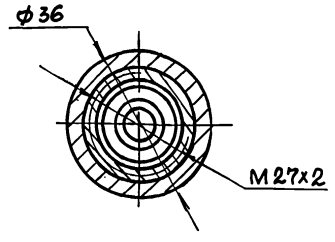
Формат А4

Альбом 7
 Типовой проект 902-1-170.91
 Имя, фамилия, Подп. и дата
 Имя, фамилия, Подп. и дата
 Имя, фамилия, Подп. и дата

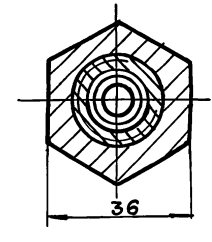
90 000 60-9H



Б-Б



В-В



Техническая характеристика

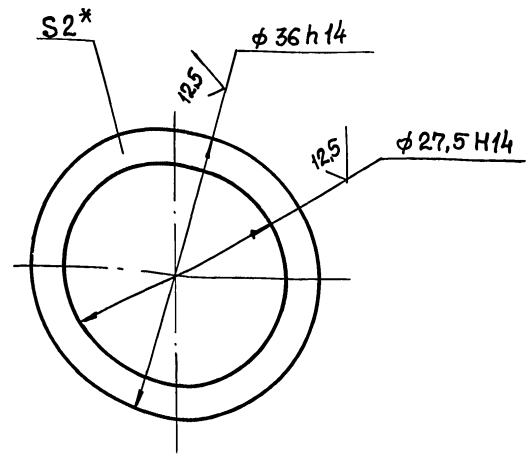
1. Назначение - установка датчика термометра ТКП-100 Эк на насосе.
2. Рабочий агент - масло промышленное ГОСТ 20799-75.

Технические требования

1. Размеры для справок.
2. ** Уровень заливки масла.
3. Наружную поверхность корпуса очистить, обезжирить, загрунтовать грунтом ГФ-021 ГОСТ 25129-82 и окрасить эмалью ПФ-133 ГОСТ 926-82 в 2 слоя. Цвет определить по насосу.

				Н6-09.000 СБ		
Изм. Лист	№ док. ум.	Подп.	Дата	Гильза	Лист	Масштаб
Разр. Б	Брацлавский	Зр			0,622	1:1
Проев.				Сборочный чертеж	Лист	Листов 1
Т. контр. Б	Брацлавский	Зр			Госстрой СССР Союзвотканалпроект Харьковский Водоканалпроект Формат А3	
Н. контр. А	Аношко	Зр				
Утв.						

100 60-9H

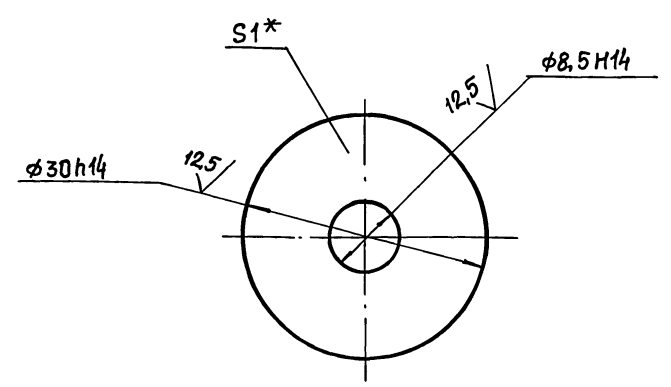


* Размер для справок.

Н6-09.001

				Н6-09.001		
Изм. Лист	№ док. ум.	Подп.	Дата	Прокладка	Лист	Масштаб
Разр. А	Аношко	Зр			0,001	2:1
Проев.	Брацлавский	Зр		Лист Листов 1	Госстрой СССР Союзвотканалпроект Харьковский Водоканалпроект Формат А4	
Т. контр. Б	Брацлавский	Зр				
Н. контр. А	Аношко	Зр		Паронит ПОН2 ГОСТ 481-80		
Утв.						

200 60-9H



* Размер для справок.

Н6-09.002

				Н6-09.002		
Изм. Лист	№ док. ум.	Подп.	Дата	Прокладка	Лист	Масштаб
Разр. А	Аношко	Зр			0,001	2:1
Проев.	Брацлавский	Зр		Лист Листов 1	Госстрой СССР Союзвотканалпроект Харьковский Водоканалпроект Формат А4	
Т. контр. Б	Брацлавский	Зр				
Н. контр. А	Аношко	Зр		Паронит ПОН1 ГОСТ 481-80		
Утв.						

Формат	Зона	Поз.	Обозначение	Наименование	Кол.	Примечание
				<u>Документация</u>		
		A3	H6-10.000 СБ	Сборочный чертеж		
				<u>Детали</u>		
A4	1		H6-10.001	Фланец	1	
A4	2		H6-10.002	Кольцо	1	
A4	3		H6-10.003	Переход	1	
A4	4		H6-10.004	Уголок	4	

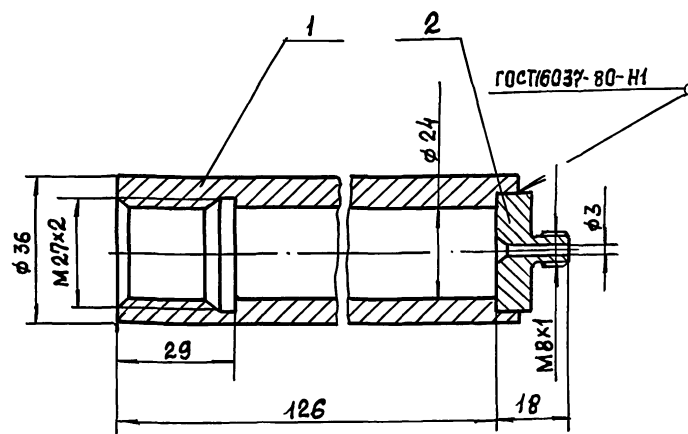
Изм. Лист				№ докум.				Подп.				Дата			
Разр. Аношко				Брянский				[Signature]							
Пров. Брянский				[Signature]											
Н. контр. Утв.				Аношко				[Signature]							

H6-10.000

Зонт

Лист	Лист	Листов
		1
Госстрой СССР Смоленская область Харьковский Водоканальный проект		
Формат А4		

90 001 60-9H



Размеры для справок

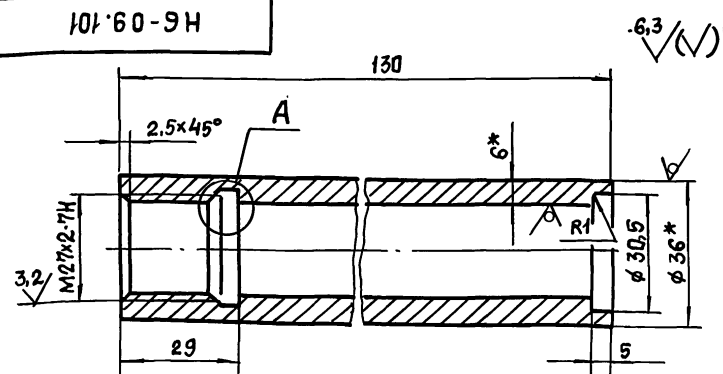
Изм. Лист	№ докум.	Подп.	Дата
Разр. Аношко	Брянский	[Signature]	
Пров. Брянский	[Signature]		
Н. контр. Утв.	Аношко	[Signature]	

H6-09.100 СБ

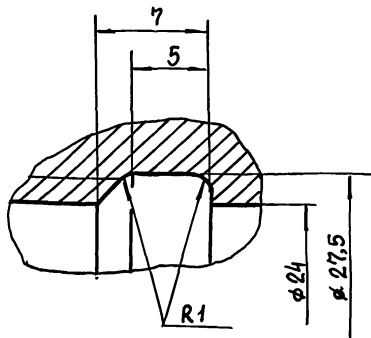
Корпус
Сборочный чертеж

Лист	Масса	Масштаб
	0,62	1:1
Лист	Листов	1
Госстрой СССР Смоленская область Харьковский Водоканальный проект		
Формат А4		

101 60-9H



A (4:1)



1. Неуказанные пред. откл. размеров: H14, h14, ± t/2.
2. *Размеры для справок.

H6-09.101

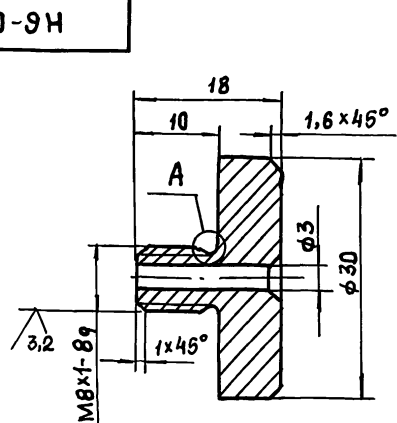
Труба

Изм. Лист	№ докум.	Подп.	Дата
Разр. Аношко	Брянский	[Signature]	
Пров. Брянский	[Signature]		
Н. контр. Утв.	Аношко	[Signature]	

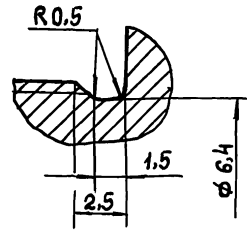
Лист	Масса	Масштаб
	0,56	1:1
Лист	Листов	1
Госстрой СССР Смоленская область Харьковский Водоканальный проект		
Формат А4		

Труба 36x6 ГОСТ 8734-75
820 ГОСТ 8733-87

701 60-9H



A (5:1)



Неуказанные пред. откл. размеров: H14, h14, ± t/2.

H6-09.102

Дно

Изм. Лист	№ докум.	Подп.	Дата
Разр. Аношко	Брянский	[Signature]	
Пров. Брянский	[Signature]		
Н. контр. Утв.	Аношко	[Signature]	

Лист	Масса	Масштаб
	0,05	2:1
Лист	Листов	1
Госстрой СССР Смоленская область Харьковский Водоканальный проект		
Формат А4		

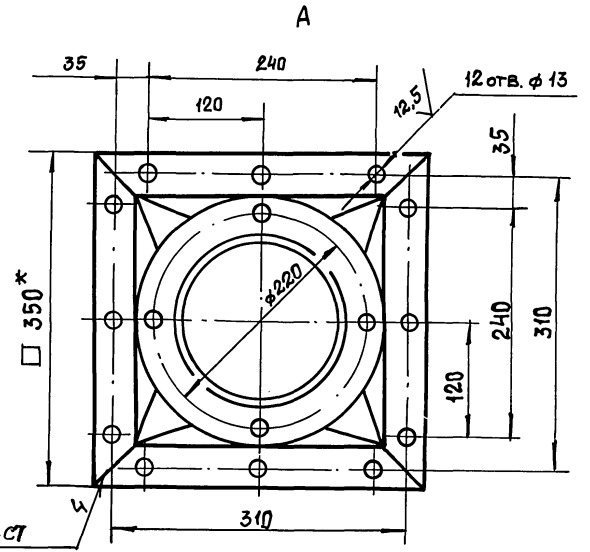
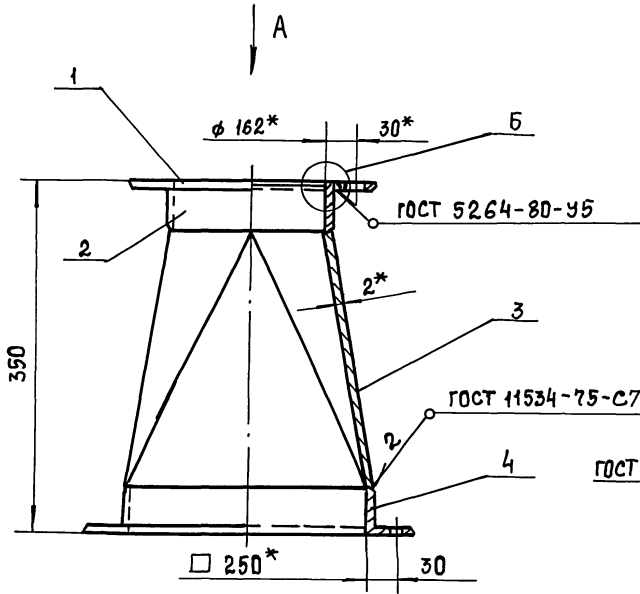
Ст 3 ГОСТ 380-88

Н6-10.000 СБ

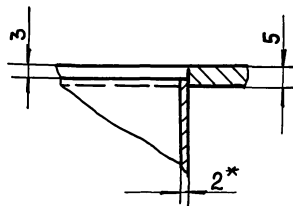
Альбом 7

Типовой проект 902-1-170.91

Инв. № подл. Подп. и дата. Взам. инв. № Инв. № подл. Подп. и дата.



Б (1:1)

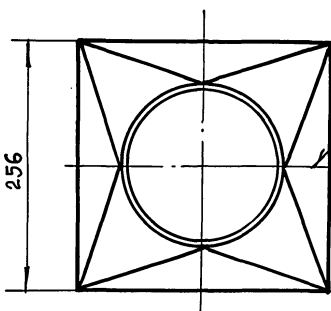
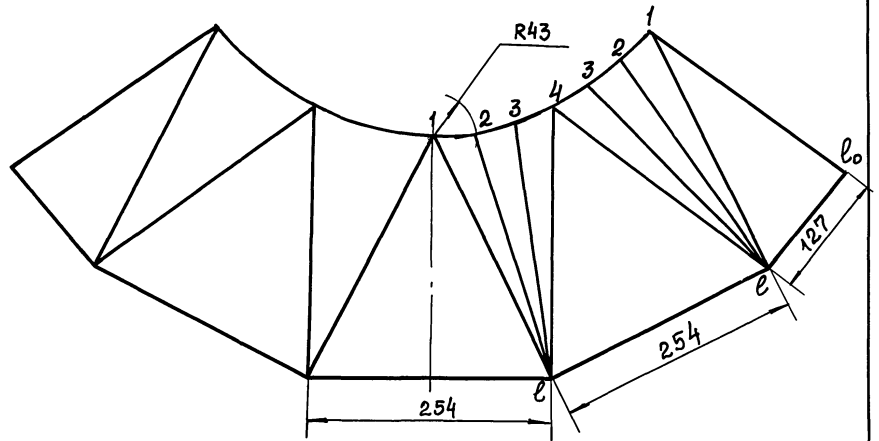
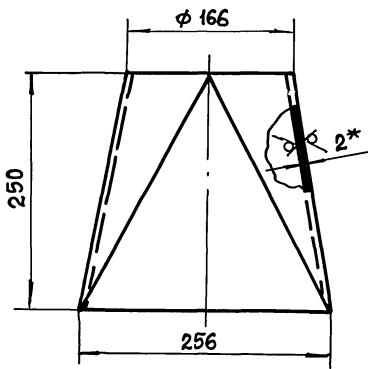


- 1. H14, ± $\frac{t_2}{2}$.
- 2.* Размеры для справок.

				Н6-10.000 СБ		
ИЗМ	ЛИСТ	№ ДОКУМ.	Подп.	Дата	Лист	Масштаб
					9,5	1:4
Зонт					СБОРОЧНЫЙ ЧЕРТЕЖ	
РАЗРАБ.	АНОПКО	И/И				
ПРОВ.	БРЯЦЛАВСКИЙ	ВР			Лист	Листов
Т. КОНТР.	БРЯЦЛАВСКИЙ	СР			Госстрой СССР	
И. КОНТР.	АНОПКО				Сюзьводканалпроект	
УТВ.					Харьковский	
					Водоканалпроект	
					Формат А3	

Н6-10.002

25 ✓ (✓)

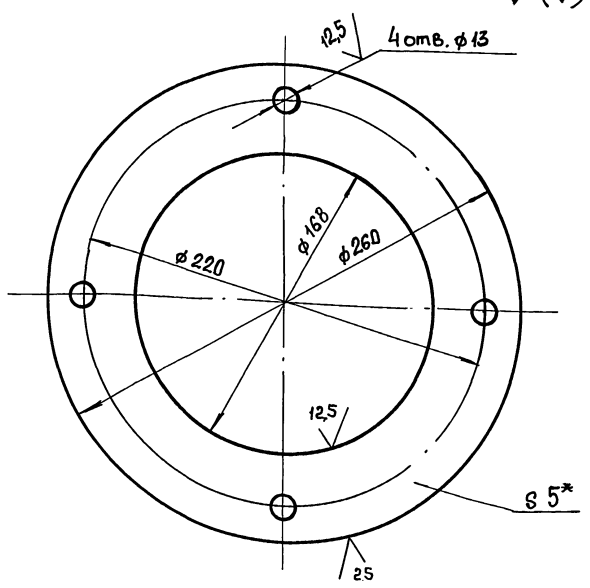


- 1. H14.
- 2.* Размер для справок.

L	l-1	l-2	l-3	l-4	l0-1
(мм)	284	270	270	284	254

				Н6-10.003		
ИЗМ	ЛИСТ	№ ДОКУМ.	Подп.	Дата	Лист	Масштаб
					31	1:4
Переход					Лист 2 ГОСТ 19903-74 Ст 3 ГОСТ 16523-89	
РАЗРАБ.	АНОПКО	И/И				
ПРОВ.	БРЯЦЛАВСКИЙ	ВР			Госстрой СССР	
Т. КОНТР.	БРЯЦЛАВСКИЙ	СР			Сюзьводканалпроект	
И. КОНТР.	АНОПКО				Харьковский	
УТВ.					Водоканалпроект	
					Формат А3	

100'01-9H



1. H14, h14, ±t₂/2.
2.* Размер для справок.

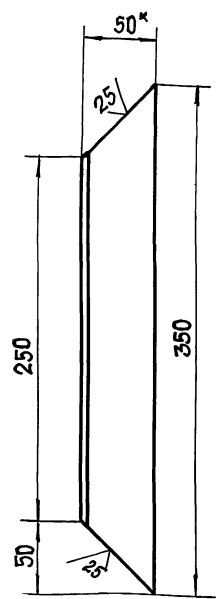
H6-10.001

Фланец

Лист	Масса	Масштаб
1,2	1:2	

Лист 5 ГОСТ 19903-74
Ст 3 ГОСТ 14637-79
Госстрой СССР
Специальный проект
Харьковский
Водоканалпроект
Формат А4

200'01-4H



1. h14, ± t₂/2.
2.* Размер для справок.

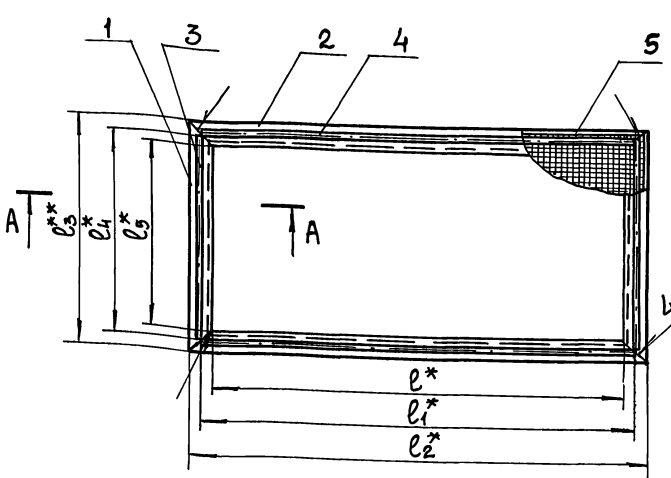
H6-10.004

Уголок

Лист	Масса	Масштаб
1,1	1:2,5	

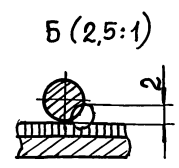
Лист 50x50x5-Б ГОСТ 8509-86
Ст 3-II-ГОСТ 535-88
Госстрой СССР
Специальный проект
Харьковский
Водоканалпроект
Формат А4

90 000 H-9H



Обозначение	l мм	l ₁ мм	l ₂ мм	l ₃ мм	l ₄ мм	l ₅ мм	Масса кг
H4-11.000	900	926	950	200	176	150	2,3
-01	900	926	950	150	126	100	2,2
-02	250	276	300	550	526	500	1,8

ГОСТ 5264-80-С2



1. Сварка ручная электродуговая.
2. ± t₂/2.
- 3.* Размеры для справок.
4. Шероховатость обраб. поверхностей дет. Б4 2.5 ✓

A-A
M1:1

ГОСТ 5264-80-Н1

H6-11.000 СБ

Рамка
Сборочный чертеж

Лист	Масса	Масштаб
См. табл.		
Лист	Листов	1

Лист 25017-07 26
Копировал: Шелест
Госстрой СССР
Специальный проект
Харьковский
Водоканалпроект
Формат А3

Формат	Зона	Поз.	Обозначение	Наименование	Кол.	Примечание
				Документация		
A3			H6-11.000 СБ	Сборочный чертеж		
			Переменные данные	для исполнений		
			H6-11.000			
				Детали		
A4	1		H6-11.001-01	Уголок	2	
	2		-04	Уголок	2	
				Прутки		
				Проволока 4-I ГОСТ 3282-74		
Б4	3		H6-11.002	L = 176 h14	2	0,02кг
Б4	4		-01	L = 926 h14	2	0,09кг
				Материалы		
	5			Сетка 10-1,4-0		
				ГОСТ 5336-80	кг	0,51
				H4-11.000-01		
				Детали		
A4	1		H6-11.001	Уголок	2	
	2		-04	Уголок	2	
				H6-11.000		
Изм.	Лист	№ докум.	Подп.	Дата		
Разр.	Аношко	Аношко	Аношко		Лист	Лист
Пров.	БРАЦЛАВСКИЙ	БРАЦЛАВСКИЙ	БРАЦЛАВСКИЙ		1	1
Н. контр.	Аношко	Аношко	Аношко		Листов 1	
Утв.					Регистр ССР Союзводоканалпроект Харьковский Водоканалпроект	
				Рамка	Формат А4	

Формат	Зона	Поз.	Обозначение	Наименование	Кол.	Примечание
				Прутки		
				Проволока 4-I ГОСТ 3282-74		
Б4	3		H6-11.002-02	L = 126 h14	2	0,01кг
Б4	4		-01	L = 926 h14	2	0,09кг
				Материалы		
	5			Сетка 10-1,4-0		
				ГОСТ 5336-80	кг	0,4
				H6-11.000-02		
				Детали		
A4	1		H6-11.001-03	Уголок	2	
	2		-02	Уголок	2	
				Прутки		
				Проволока 4-I ГОСТ 3282-74		
Б4	3		H6-11.002-03	L = 526 h14	2	0,05кг
Б4	4		-04	L = 276	2	0,03
				Материалы		
	5			Сетка 10-1,4-0		
				ГОСТ 5336-80	кг	0,46
				H6-11.000		
Изм.	Лист	№ докум.	Подп.	Дата		
Разр.	Аношко	Аношко	Аношко		Лист	Лист
Пров.	БРАЦЛАВСКИЙ	БРАЦЛАВСКИЙ	БРАЦЛАВСКИЙ		1	1
Н. контр.	Аношко	Аношко	Аношко		Листов 1	
Утв.					Регистр ССР Союзводоканалпроект Харьковский Водоканалпроект	
				Рамка	Формат А4	

100 H-7H

✓(✓)

Обозначение	l, мм	l1, мм	Масса, кг
H6-11.001	100	150	0,09
-01	150	200	0,13
-02	250	300	0,2
-03	500	550	0,4
-04	900	950	0,7

1. h14 ± t2/2
2.* Размер для справок.

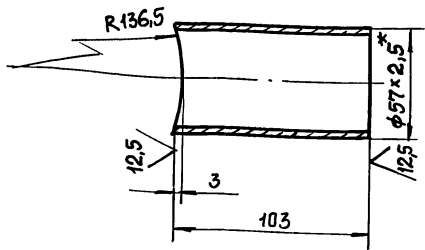
H6-11.001

Изм.	Лист	№ докум.	Подп.	Дата	Лист	Лист	Листов
Разр.	Аношко	Аношко	Аношко		1	1	1
Пров.	БРАЦЛАВСКИЙ	БРАЦЛАВСКИЙ	БРАЦЛАВСКИЙ		Листов 1		
Н. контр.	Аношко	Аношко	Аношко		Регистр ССР Союзводоканалпроект Харьковский Водоканалпроект		
Утв.					Формат А4		

Формат	Зона	Поз.	Обозначение	Наименование	Кол.	Примечание
				Документация		
A3			H6-12.500 СБ	Сборочный чертеж		
				Детали		
A4	1		H6-12.501	Косынка	2	
A4	2		H6-12.502	Плита	1	
Б4	3		H6-12.503	Ребро		
				Лист 20 ГОСТ 19903-74 Ст 3 ГОСТ 14637-79	1	0,1кг
				20 h14 x 41 h14		
				H6-12.500		
Изм.	Лист	№ докум.	Подп.	Дата		
Разр.	Аношко	Аношко	Аношко		Лист	Лист
Пров.	БРАЦЛАВСКИЙ	БРАЦЛАВСКИЙ	БРАЦЛАВСКИЙ		1	1
Н. контр.	Аношко	Аношко	Аношко		Листов 1	
Утв.					Регистр ССР Союзводоканалпроект Харьковский Водоканалпроект	
				Кронштейн	Формат А4	

101'Э0-9Н

✓(✓)



1. $\pm \frac{t_2}{2}$.

2. * Размер для справок

Н6-03.101

Потрубок

Лист. Масса. Масштаб

0,4 1:2

Лист Листов

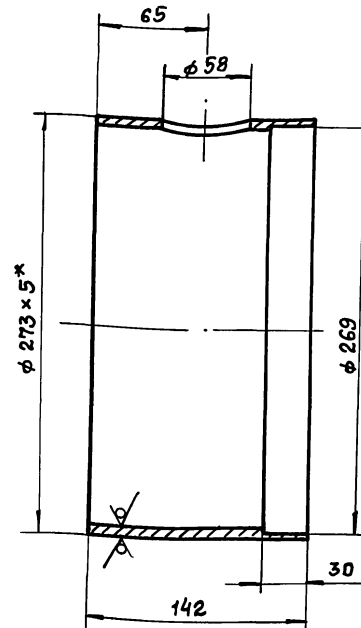
Лист 57x2,5 ГОСТ 10704-76
В 10 ГОСТ 10705-80

Госстрой СССР
Союзводоканальный проект
Харьковский
Водоканальный проект

Формат А3

201'Э0-9Н

12,5 ✓(✓)



1. $H14, \pm \frac{t_2}{2}$.

2. * Размер для справок.

Н6-03.102

Труба

Лист. Масса. Масштаб

5,4 1:2,5

Лист Листов

Лист 273x5 ГОСТ 10704-76
В 10 ГОСТ 10705-80

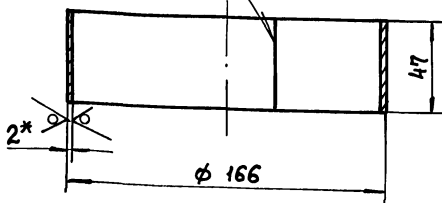
Госстрой СССР
Союзводоканальный проект
Харьковский
Водоканальный проект

Формат А4

20001-9Н

12,5 ✓(✓)

ГОСТ 5264-80-С2



1. $H14, \pm \frac{t_2}{2}$.

2. Развернутая длина - 515 мм

3. * Размер для справок.

Н6-10.002

Кольцо

Лист. Масса. Масштаб

0,4 1:2

Лист Листов

Лист 2 ГОСТ 19903-74
Ст 3 ГОСТ 16523-89

Госстрой СССР
Союзводоканальный проект
Харьковский
Водоканальный проект

Формат А4

Формат	Зона	Поз.	Обозначение	Наименование	№	Примечание
				<u>Документация</u>		
				<u>Монтажный чертеж</u>		
				<u>Сборочные единицы</u>		
А4		1	Н6-12.100	Клапан	1	
А4		2	Н6-12.200	Пневмоцилиндр	1	
А4		3	Н6-12.300	Опора	1	
А4		4	Н6-12.400	Установка конечных выключателей	1	
А4		5	Н6-12.500	Кронштейн	1	
А4		6	Н6-12.600	Вилка	1	
				<u>Стандартные изделия</u>		
		8		Болт М12x40.58.09 ГОСТ 7798-70	8	
		9		Гайка М12.5.09 ГОСТ 5915-70	8	
		10		Гайка М27.5.09 ГОСТ 5916-70	1	
		11		Ось 2-25h12x95 ГОСТ 9650-80	2	
		12		Шайба 12.09 ГОСТ 11371-78	8	
		13		Шайба 12.65 ГОСТ 6408-70	8	
		14		Шайба 12.01 ГОСТ 9649-78	4	
		15		Шплицт 5x36.01 ГОСТ 397-79	4	

Н6-12.000

Заслонка аварийная

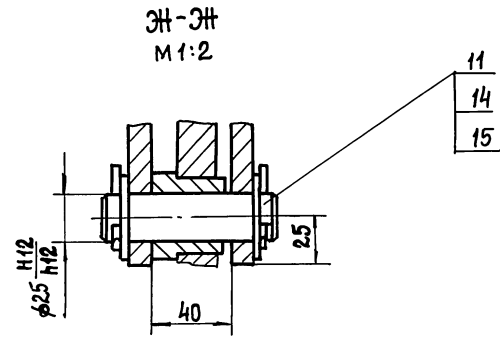
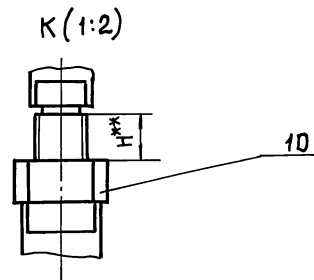
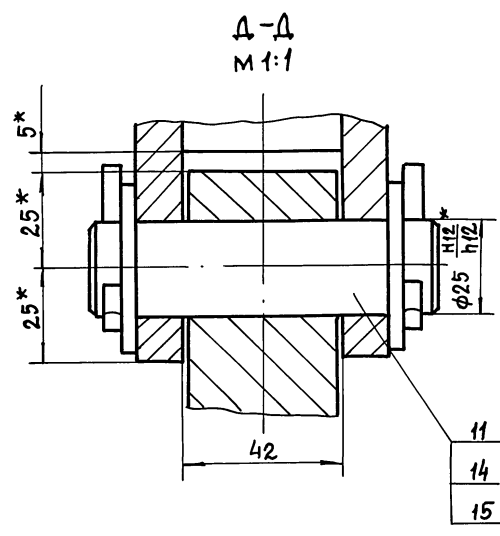
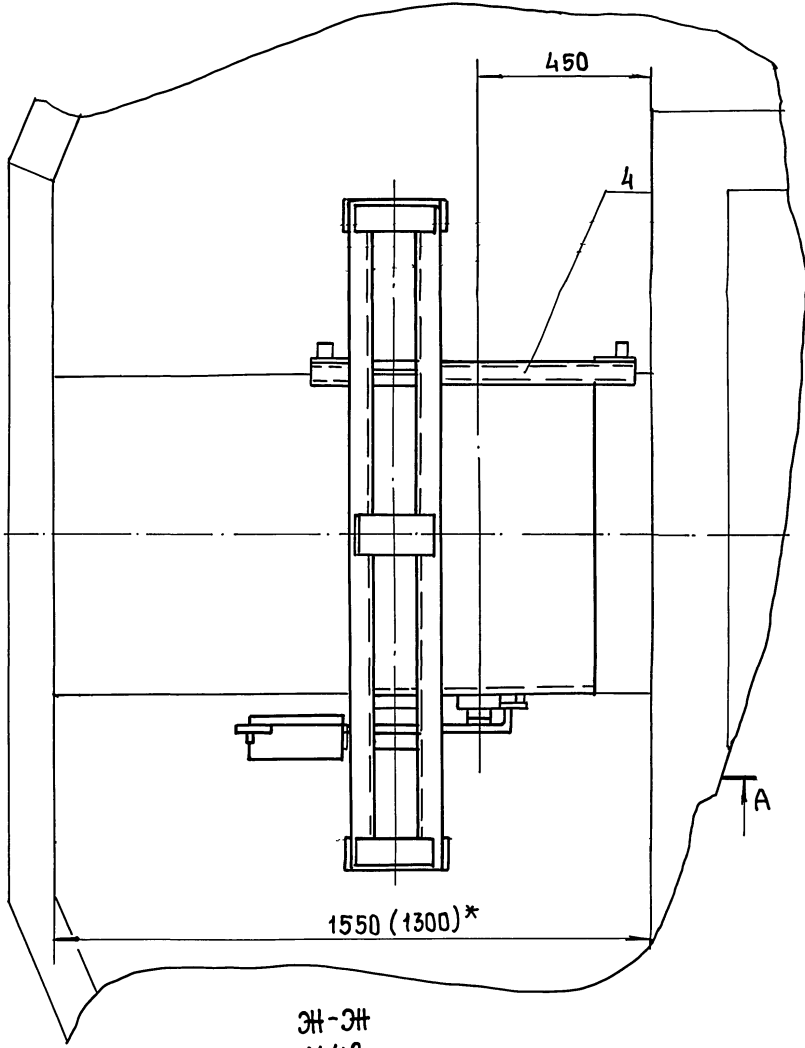
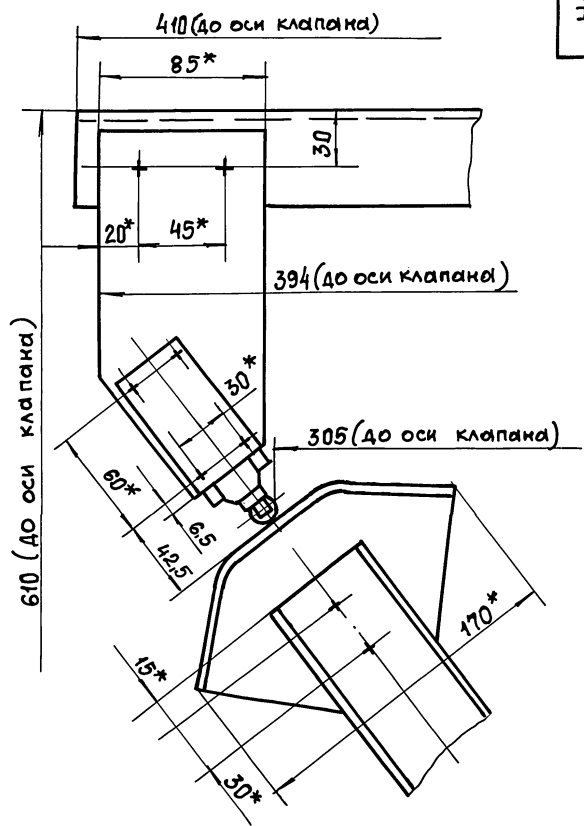
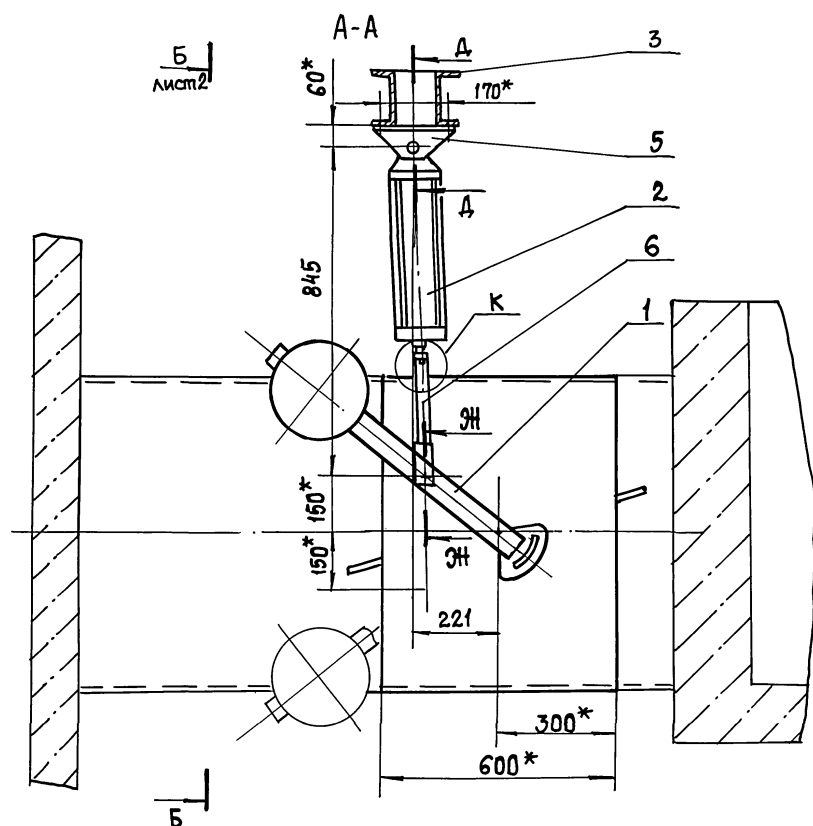
Лист. Лист Листов

1 1

Госстрой СССР
Союзводоканальный проект
Харьковский
Водоканальный проект

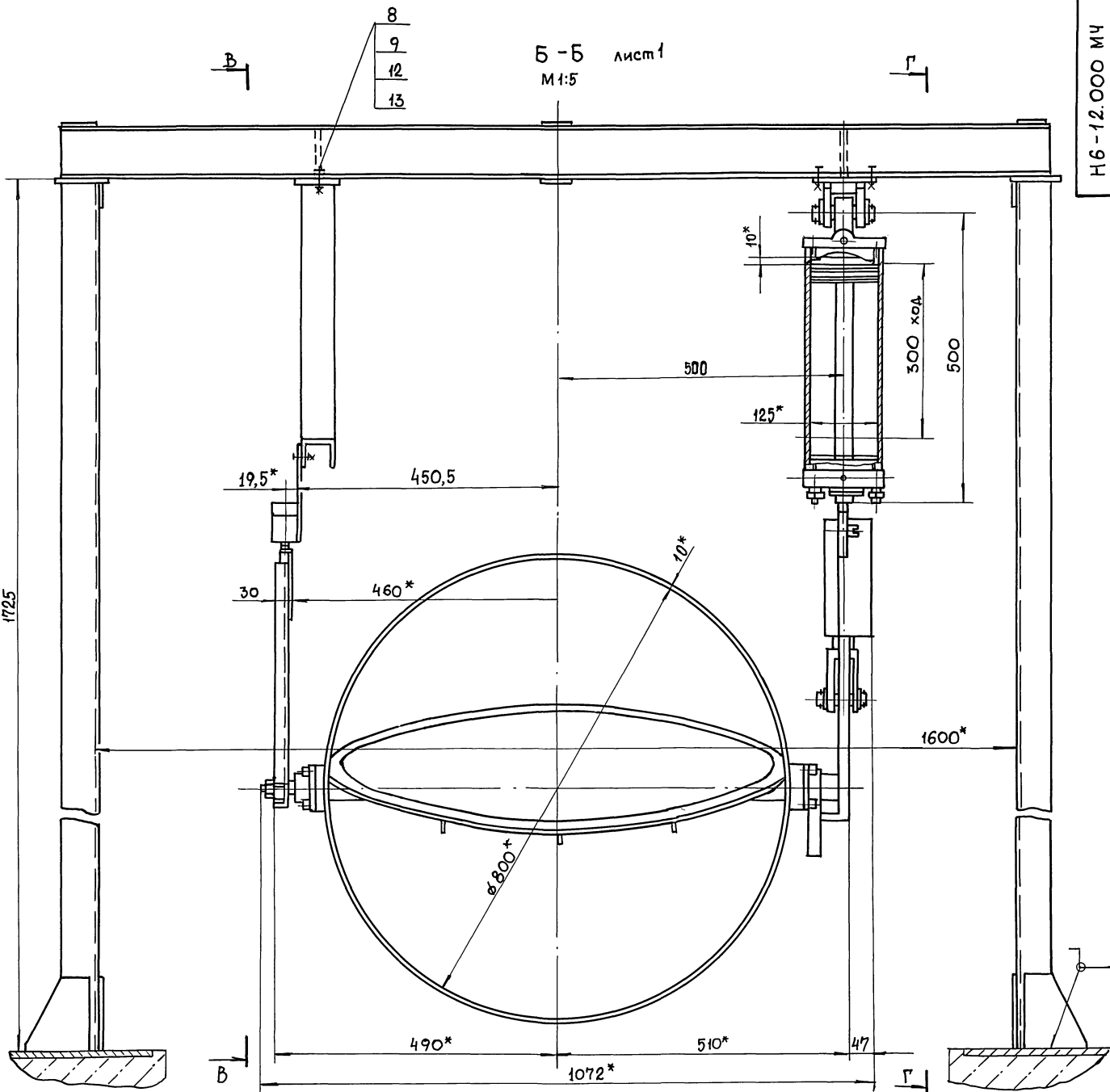
Формат А4

И (1:2) лист 2

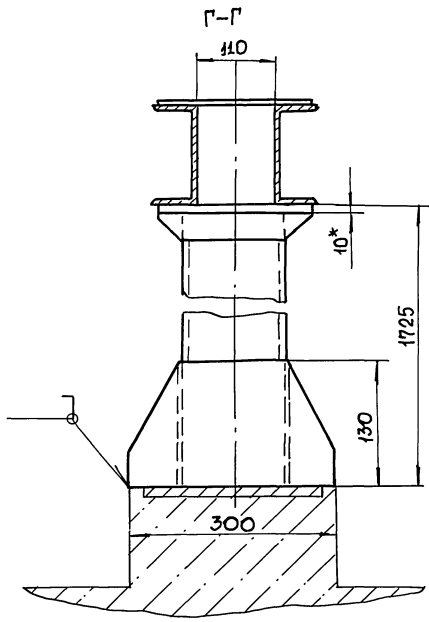
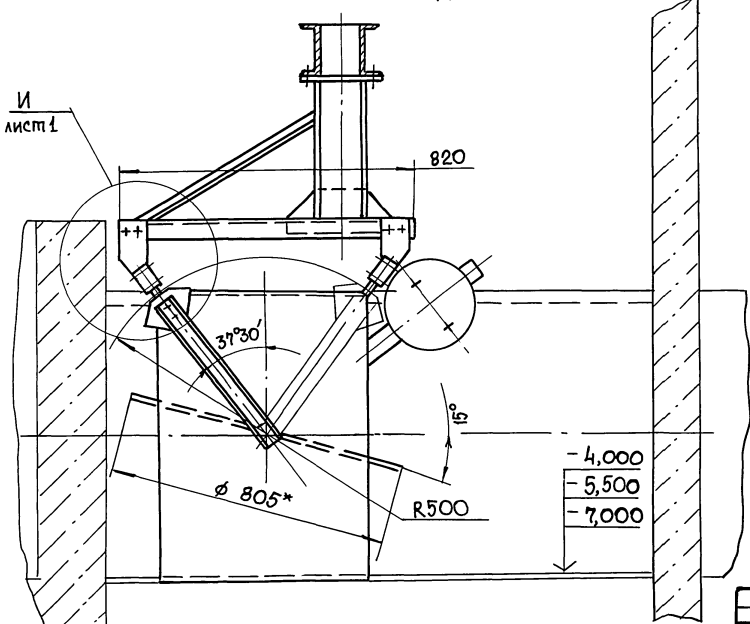


- 1. * Размеры для справок.
- 2. ** Уточнить при монтаже.

				Н6-12.000 МЧ		
				Заслонка аварийная.		
				Монтажный чертёж		
Изм.	Лист	№ докум.	Подп.	Дата	Лист	Масштаб
Разр.	Лист	№ докум.	Подп.	Дата	336	1:10
Проб.	Лист	№ докум.	Подп.	Дата		
Т. контр.	Лист	№ докум.	Подп.	Дата		
Н. контр.	Лист	№ докум.	Подп.	Дата		
Чтв.	Лист	№ докум.	Подп.	Дата		
				Лист 1 Листов 2		
				Госстроя СССР Самовладимирский проект Харьковский Водоканалпроект		
				Формат А2		



Б-Б
М 1:10



Изм. № подл. Подп. и дата

Изм. № 1

Изм. № 2

Изм. № 3

Изм. № 4

Изм. № 5

Изм. № 6

Изм. № 7

Изм. № 8

Изм. № 9

Изм. № 10

Изм. № 11

Изм. № 12

Изм. № 13

Изм. № 14

Изм. № 15

Изм. № 16

Изм. № 17

Изм. № 18

Изм. № 19

Изм. № 20

Изм.	Лист	№ докум.	Подп.	Дата

Н6-12.000 МЧ

Лист
2

Формат	Зона	Поз.	Обозначение	Наименование	Кол.	Примечание
				<u>Документация</u>		
A3			H6-12.100 СБ	Сборочный чертеж		
				<u>Сборочные единицы</u>		
A4	15	1	H6-12.110	Корпус	1	
A4	20	2	H6-12.120	Заслонка	1	
A4	25	3	H6-12.130	Рычаг	1	
A4	31	4	H6-12.140	Поводок	1	
A4	36	5	H6-12.150	Лыжня	1	

Детали

A4	43	8	H6-12.101	Контргруз	1	
A4	43	9	H6-12.102	Крышка	1	
A4	43	10	H6-12.103	Фиксатор	1	
A4	43	11	H6-12.104	Фиксатор	1	
A3	41	12	H6-12.105	Вал	1	
A4	41	13	H6-12.106	Корпус	2	
A4	41	14	H6-12.107	Прокладка	2	
A4	31	15	H6-12.108	Втулка	2	
A4	2A	16	H6-12.109	Уплотнение	1	
A4	2A	17	H6-12.110	Кольцо	1	

H6-12.100

Клапан

Лист 1 Лист 2 Листов 2
 Проектный отдел
 Институт Водоканалпроект
 Формат А4

Изм. Лист № докум. Подп. Дата
 Разработчик: Аношко
 Проверил: РИЗЕНШТЕЙН
 Н.Контр. Аношко
 Утв.

Формат	Зона	Поз.	Обозначение	Наименование	Кол.	Примечание
				<u>Стандартные изделия</u>		
				Болты ГОСТ 7798-70		
5E	20		M6x16.58.09		2	
3E	21		M8x25.58.09		8	
1A	22		M10x25.58.09		6	
2A	23		M10x35.58.09		24	
4B	24		M12x45.58		2	
				Гайки ГОСТ 5915-70		
5E	26		M6.5.09		2	
2A	27		M10.5.09		22	
3E	28		M16.5.09		1	
				Шайбы ГОСТ 6402-70		
3E	30		8.65 Г.09		8	
2A	31		10.65 Г.09		30	
4B	32		12.65 Г.09		2	
3E	33		Шайба 16 ГОСТ 11371-78		1	
4E	34		Штифт 8x40 ГОСТ 3129-70		1	

H4-12.100

Лист 2

Изм. Лист № докум. Подп. Дата
 Разработчик: МУЛЕНКО
 Проверил: БРАЦЛАВЕКИ
 Н.Контр. Аношко
 Утв.

Формат А4

Формат	Зона	Поз.	Обозначение	Наименование	Кол.	Примечание
				<u>Документация</u>		
A3			H6-12.110 СБ	Сборочный чертеж		
				<u>Детали</u>		
A4	1		H6-12.112	Бонка	1	
A4	2		H6-12.113	Бонка	2	
5A	3		H6-12.114	Труба		
				Труба Ø20x10 ГОСТ 10704-76 Ст 3 ГОСТ 10706-76 L = 600 n14	1	

H6-12.110

Корпус

Лист 1 Лист 2 Листов 2
 Проектный отдел
 Институт Водоканалпроект
 Формат А4

Изм. Лист № докум. Подп. Дата
 Разработчик: Аношко
 Проверил: БРАЦЛАВЕКИ
 Н.Контр. Аношко
 Утв.

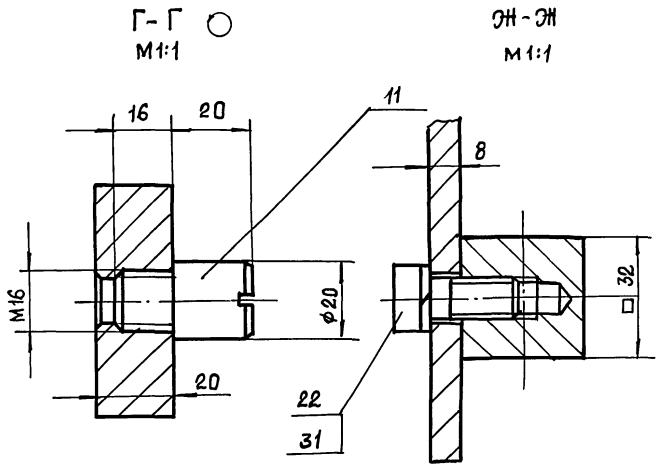
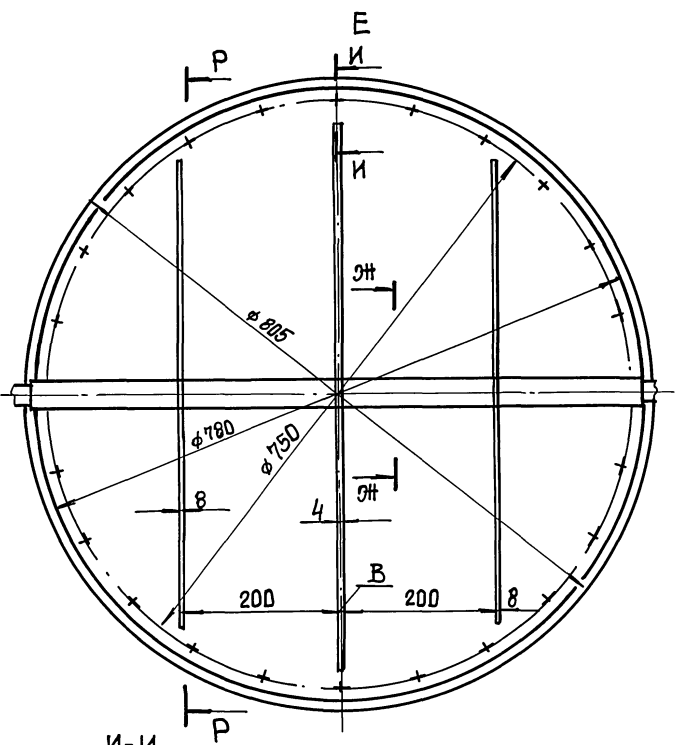
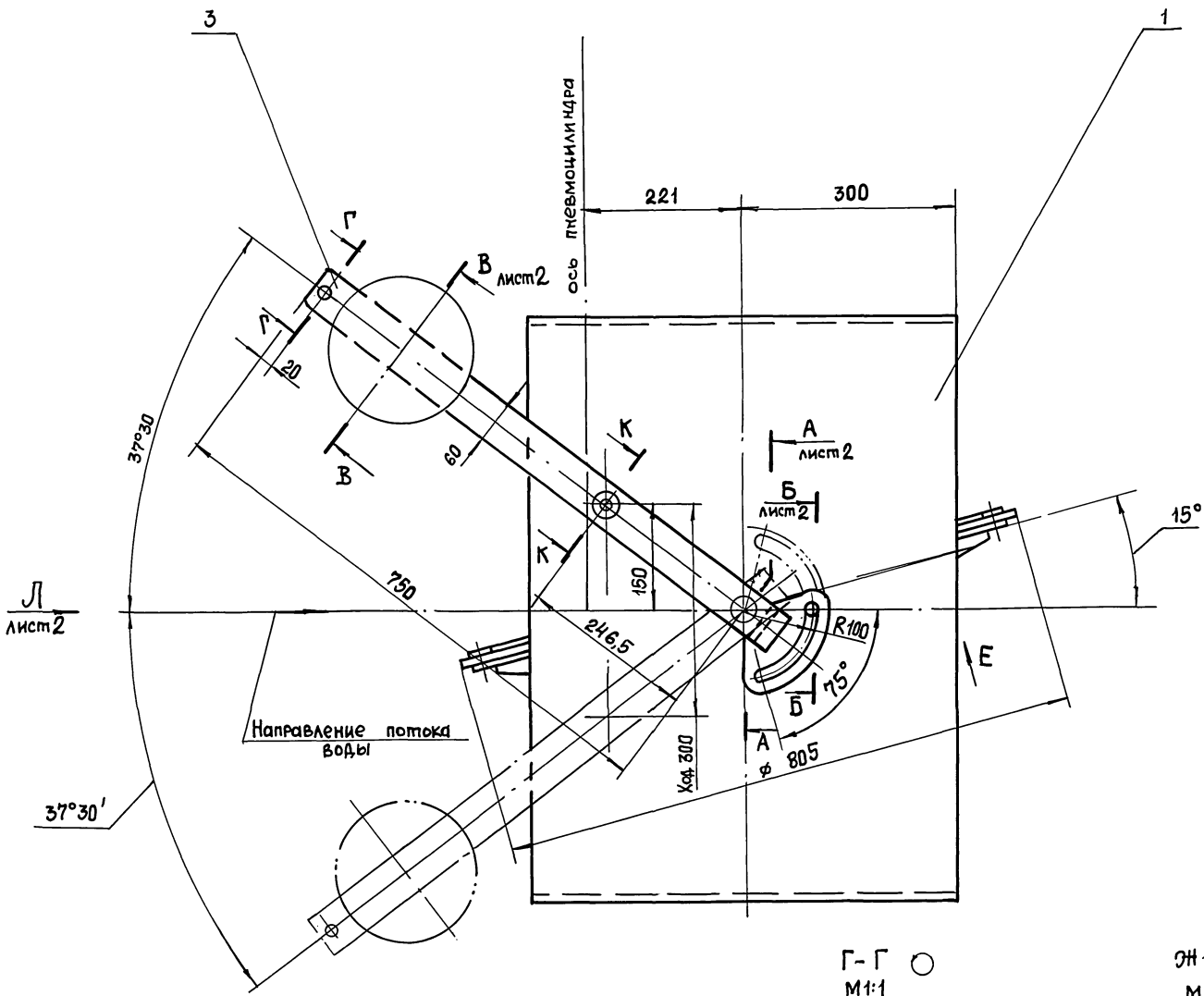
Формат	Зона	Поз.	Обозначение	Наименование	Кол.	Примечание
				<u>Документация</u>		
A3			H6-12.120 СБ	Сборочный чертеж		
				<u>Детали</u>		
A4	1		H6-12.121	Ребро	1	
A4	2		-01	Ребро	2	
A4	3		H6-12.122	Диск	1	

H6-12.120

Заслонка

Лист 1 Лист 2 Листов 2
 Проектный отдел
 Институт Водоканалпроект
 Формат А4

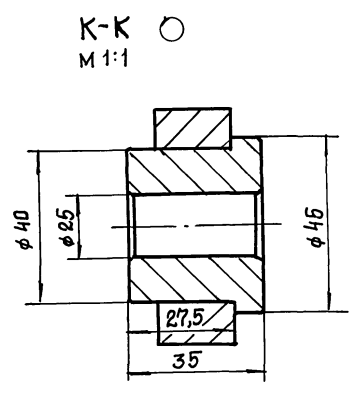
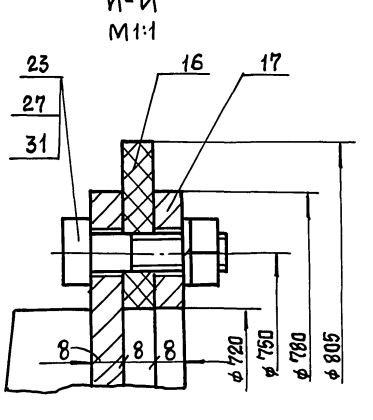
Изм. Лист № докум. Подп. Дата
 Разработчик: МУЛЕНКО
 Проверил: БРАЦЛАВЕКИ
 Н.Контр. Аношко
 Утв.



Техническая характеристика

1. Максимальный крутящий момент на рычаге от груза, кгм - 20,0.
2. Ход поршня пневмоцилиндра, мм - 300,0.

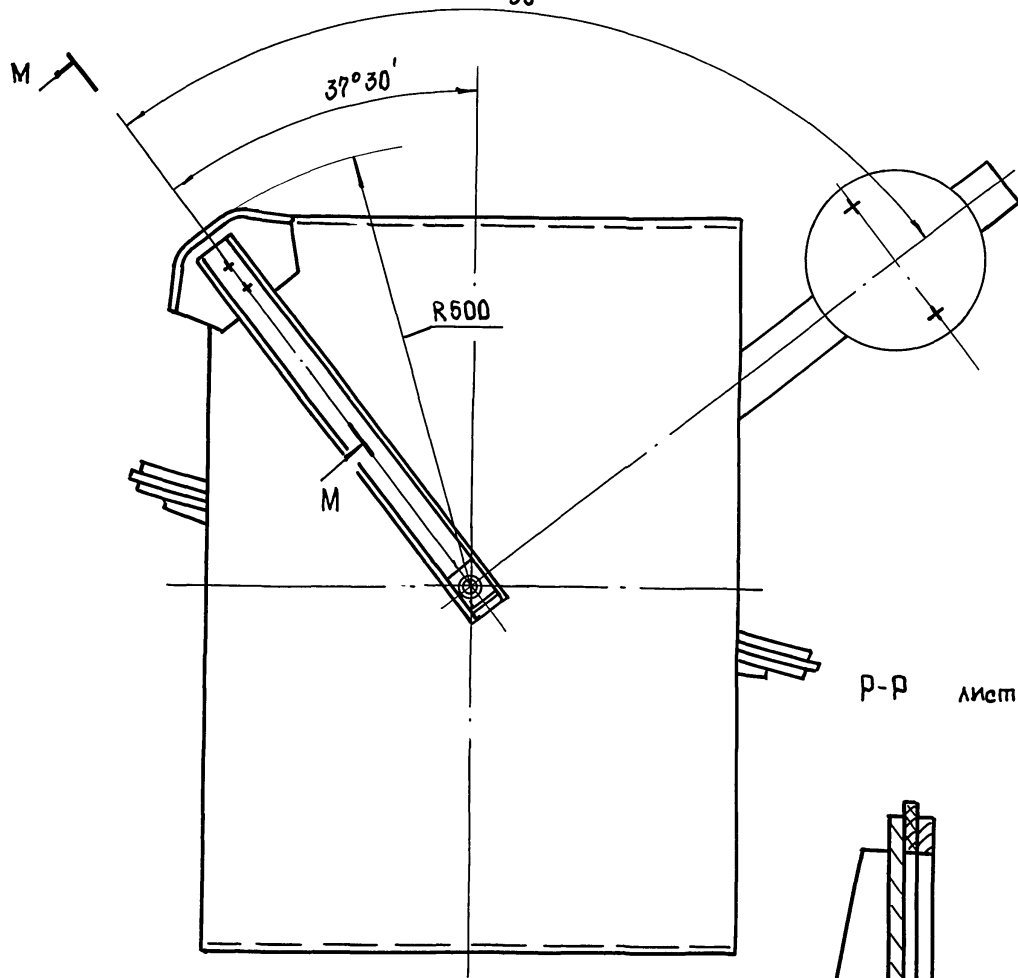
Размеры для справок.



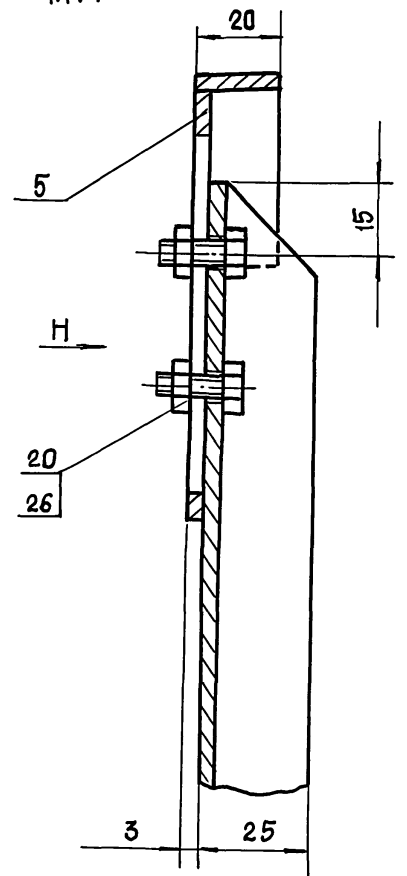
				Н6-12.100 СБ				
Изм	Лист	№ докум	Проп.	Дата	Клапан Сварочный чертеж	Лист	Масса	Масштаб
Разраб	Аношко	Шт	Шт	Шт		220	1:5	
Пров.	Брицлавский	Шт	Шт	Шт	Лист 1 Листов 3	Госстрой СССР Смзводоканинпроект Харьковский Водоканалпроект		
Г. контр.	Брицлавский	Шт	Шт	Шт		Формат А2		
И. контр.	Аношко	Шт	Шт	Шт		Копировал: Шелест		
Уте.	Злотников	Шт	Шт	Шт	25017-07 32			

Лист 2

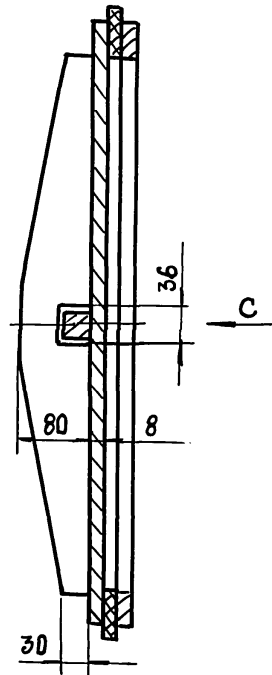
90°



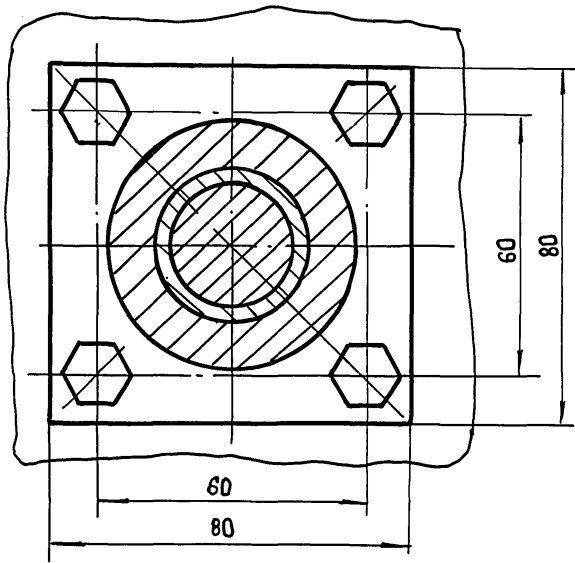
M-M
M 1:1



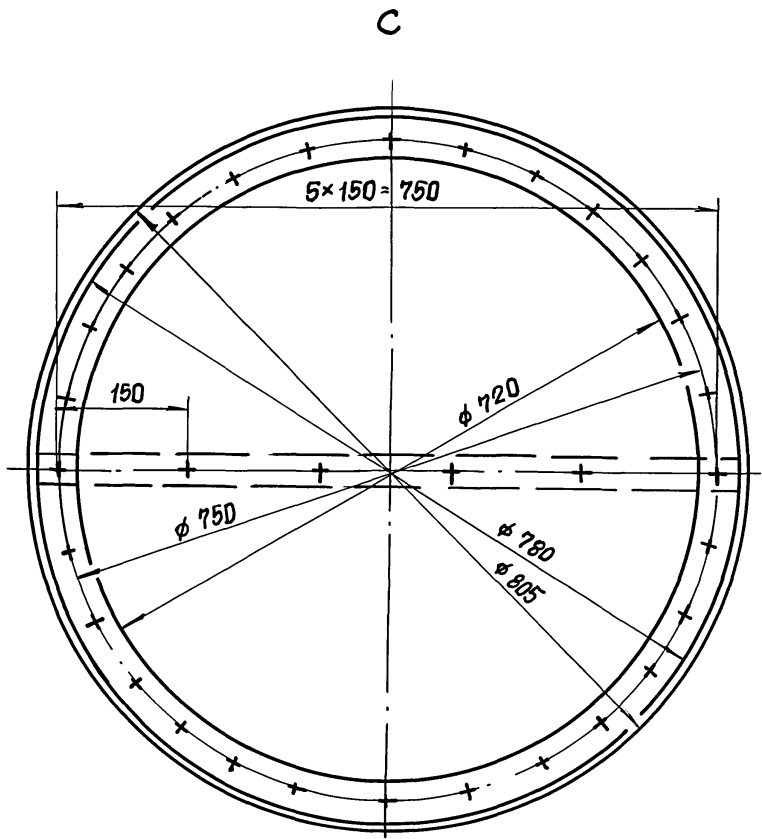
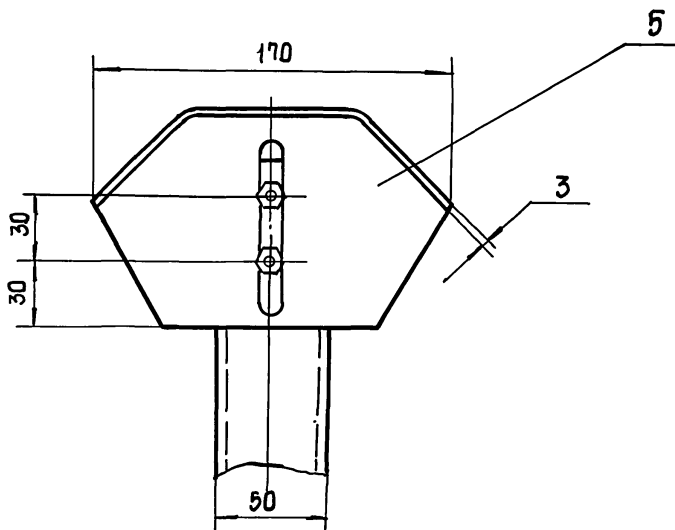
Р-Р Лист 1



Д-Д
M 1:1 Лист 2



H (1:2)



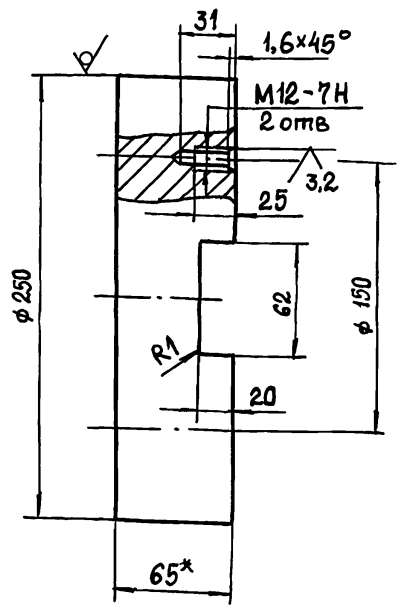
Изм.	Лист	№ докум.	Подп.	Дата
------	------	----------	-------	------

H6-12.100 C5

Лист
3

101.21-9H

12,5 (✓) (✓)



1. Неуказанные пред. откл. размеров: $h14; \pm \frac{t_2}{2}$.
2. * Размер для справок.

H6-12.101

Контргруз

Лист	Масса	Масштаб
	22,6	1:2,5

Лист 1 Листов 1

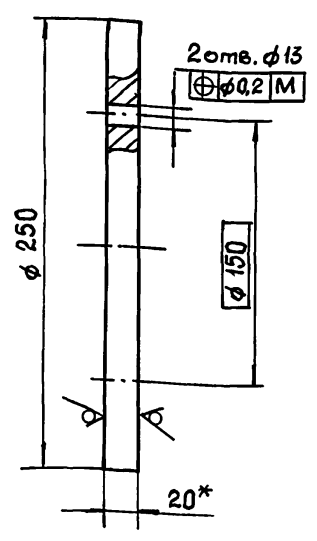
Круг 250-В ГОСТ 2590-88
Ст 3 ГОСТ 535-88

Госстрой СССР
Союзводоканалпроект
Харьковский
Водоканалпроект
Формат А4

Инв. № подл.	Подп. и дата	Взам. инв. №	Инв. № дубл.	Подп. и дата
Изм.	Лист	№ докум.	Подп.	Дата
Разр.	Мирошниченко			
Пров.	Брацлавский			
Т. контр.				
Н. контр.	Аношко			
Утв.				

201.21-9H

12,5 (✓) (✓)



1. h14.
2. * Размер для справок.

H6-12.102

Крышка

Лист	Масса	Масштаб
	7,7	1:2,5

Лист 1 Листов 1

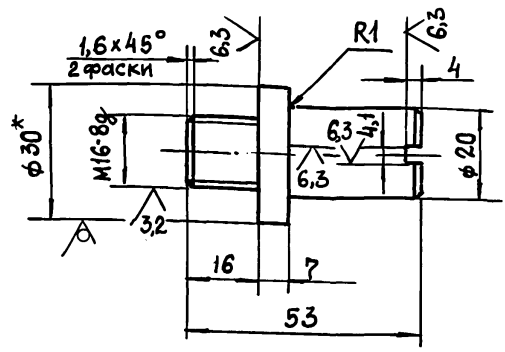
Круг 20 ГОСТ 19903-74
Ст 3 ГОСТ 14637-79

Госстрой СССР
Союзводоканалпроект
Харьковский
Водоканалпроект
Формат А4

Инв. № подл.	Подп. и дата	Взам. инв. №	Инв. № дубл.	Подп. и дата
Изм.	Лист	№ докум.	Подп.	Дата
Разр.	Мирошниченко			
Пров.	Брацлавский			
Т. контр.				
Н. контр.	Аношко			
Утв.				

101.21-9H

12,5 (✓) (✓)



1. Неуказанные пред. откл. размеров; $h14; \pm \frac{t_2}{2}$.
2. * Размер для справок.

H6-12.103

Фиксатор

Лист	Масса	Масштаб
	0,2	1:1

Лист 1 Листов 1

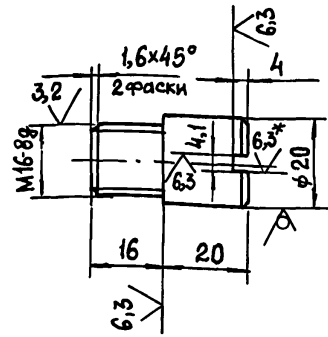
Круг 30-В ГОСТ 7417-75
Ст 3 ГОСТ 535-88

Госстрой СССР
Союзводоканалпроект
Харьковский
Водоканалпроект
Формат А4

Инв. № подл.	Подп. и дата	Взам. инв. №	Инв. № дубл.	Подп. и дата
Изм.	Лист	№ докум.	Подп.	Дата
Разр.	Мирошниченко			
Пров.	Брацлавский			
Т. контр.				
Н. контр.	Аношко			
Утв.				

101.21-9H

12,5 (✓) (✓)



1. Неуказанные пред. откл. размеров; $h14; \pm \frac{t_2}{2}$.
2. * Размер для справок.

H6-12.104

Фиксатор

Лист	Масса	Масштаб
	0,08	1:1

Лист 1 Листов 1

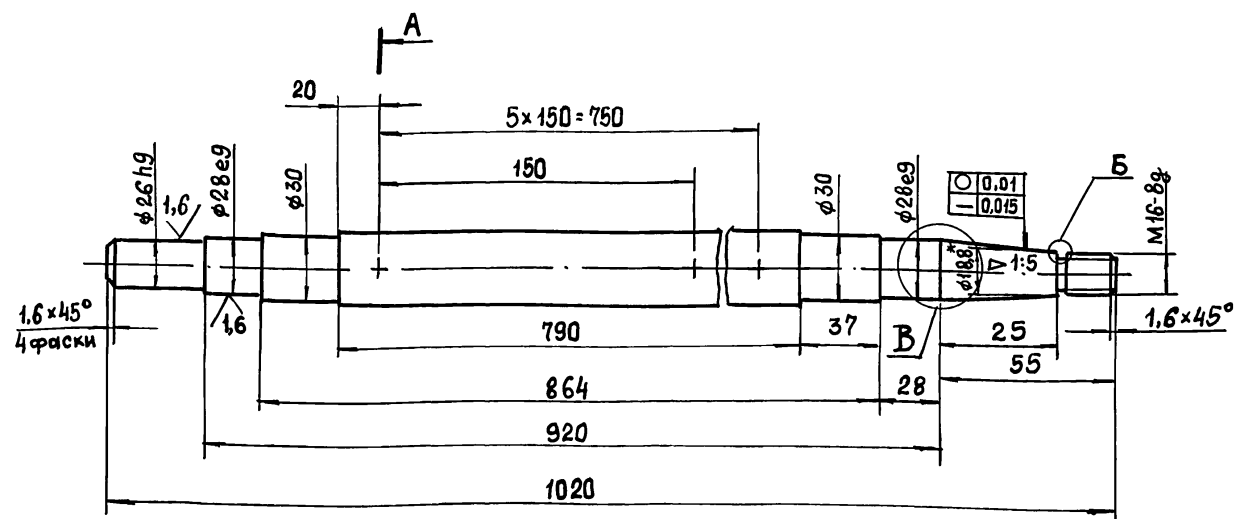
Круг 20-В ГОСТ 7417-75
Ст 3 ГОСТ 535-88

Госстрой СССР
Союзводоканалпроект
Харьковский
Водоканалпроект
Формат А4

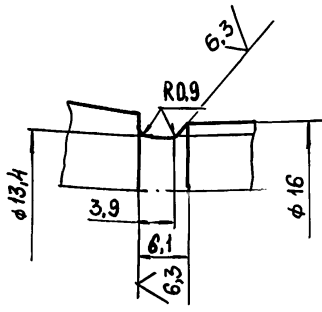
Инв. № подл.	Подп. и дата	Взам. инв. №	Инв. № дубл.	Подп. и дата
Изм.	Лист	№ докум.	Подп.	Дата
Разр.	Мирошниченко			
Пров.	Брацлавский			
Т. контр.				
Н. контр.	Аношко			
Утв.				

Н 6-12.105

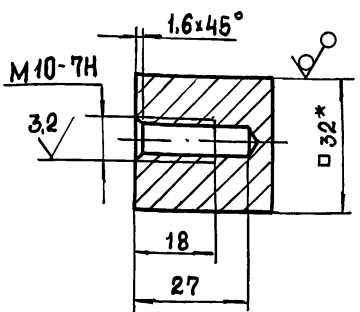
12,5 ✓ (✓)



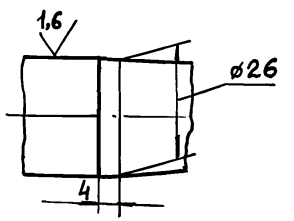
Б (2:1)



А-А М 1:1



Б (1:1)

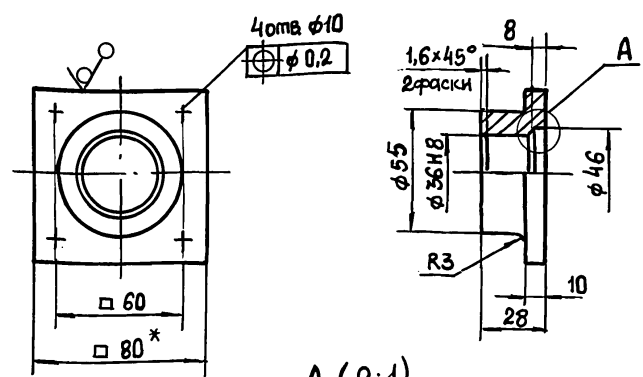


1. Неуказанные пред. откл. размеров: $h14; \frac{t_2}{2}$
2. * Размеры для справок.

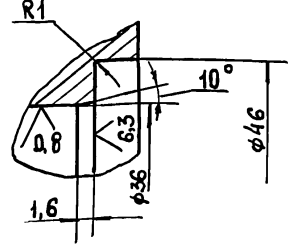
				Н 6-12.105			
Изм	Лист	№ докум.	Подп.	Дата	В о л	Лист	Масштаб
Разраб.	Мирошников	Белый				7,5	1:2
Пров.	Брицацкий	Эп				Лист	Листов 1
Т. контр.						Госстрой СССР Союзводоканалпроект Харьковский Водоканалпроект	
Н. контр.	Аношко	Эп			Квадрат	32-В-ГОСТ 2591-88	Ст 3 ГОСТ 535-88
Утв.						Формат А4	

Н 6-12.106

12,5 ✓ (✓)



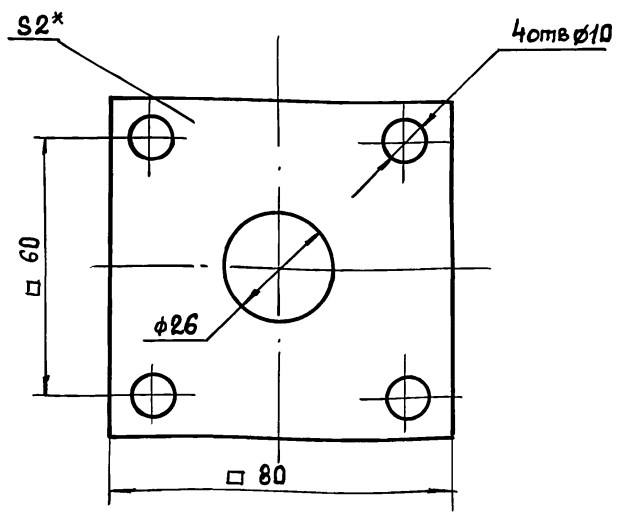
А (2:1)



1. Неуказанные пред. откл. размеров: $H14; h14; \pm \frac{t_2}{2}$
2. Размер для справок.

				Н 6-12.106			
Изм	Лист	№ докум.	Подп.	Дата	К о р п у с	Лист	Масштаб
Разраб.	Мирошников	Эп				0,6	1:2
Пров.	Брицацкий	Эп				Лист	Листов 1
Т. контр.						Госстрой СССР Союзводоканалпроект Харьковский Водоканалпроект	
Н. контр.	Аношко	Эп			Квадрат	80-В-ГОСТ 2591-88	Ст 3 ГОСТ 535-88
Утв.						Формат А4	

Н 6-12.107

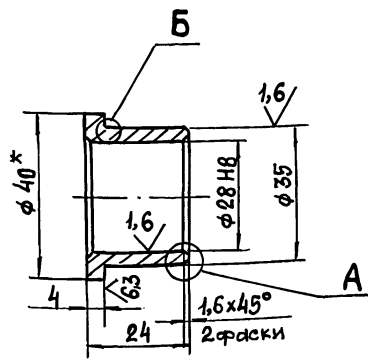


1. $H14; \pm \frac{t_2}{2}$
2. * Размер для справок

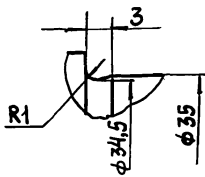
				Н 6-12.107			
Изм	Лист	№ докум.	Подп.	Дата	П р о к л а д к а	Лист	Масштаб
Разраб.	Мирошников	Эп				0,002	1:1
Пров.	Брицацкий	Эп				Лист	Листов 1
Т. контр.						Госстрой СССР Союзводоканалпроект Харьковский Водоканалпроект	
Н. контр.	Аношко	Эп			Пластина	Лист ТМКЦ-М-2	ГОСТ 7338-77
Утв.						Формат А4	

Н6-12.108

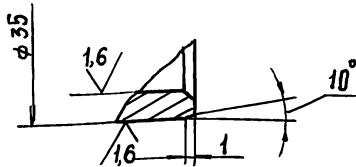
12,5 (✓) (✓)



Б (2:1)



А (2:1)



1. Неуказанные пред. откл. размеров: $h12; \pm \frac{t_2}{2}$.
2. * Размер для справок.

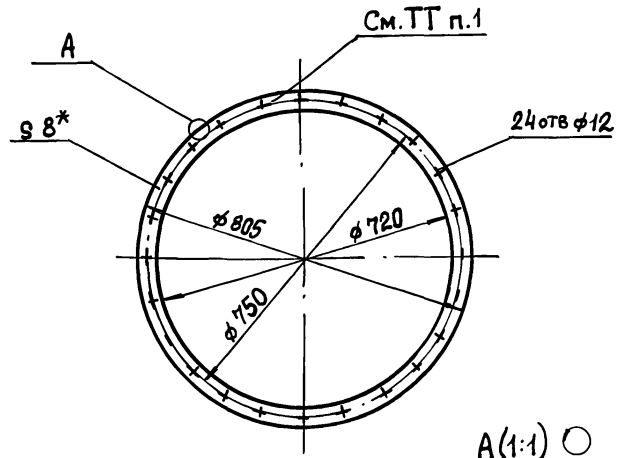
Н6-12.108

Втулка

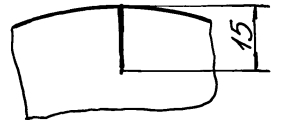
Лист	Масса	Масштаб
	0,08	1:1
Лист Листов 1		
Госстрой СССР Созвездканинпроект Харьковский Водоканалпроект		
Формат А4		

Бр.КМЦ3-1 ГОСТ 1628-78

Н6-12.109



А (1:1) ○



1. Надрезы выполнить с шагом 30° в кол. 12 шт.
2. $h12; h12$.
3. * Размер для справок.

Н6-12.109

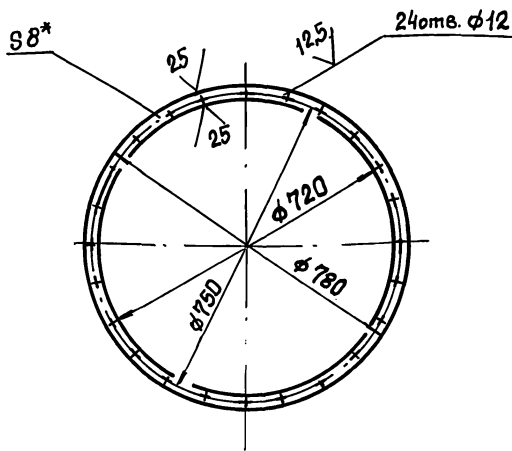
Уплотнение

Лист	Масса	Масштаб
	0,6	1:10
Лист Листов 1		
Госстрой СССР Созвездканинпроект Харьковский Водоканалпроект		
Формат А4		

Пластмасса лист ТМКЦ-С-8
ГОСТ 7338-77

Н6-12.111

12,5 (✓) (✓)



1. $h12; h12$.
2. * Размер для справок.

Н6-12.111

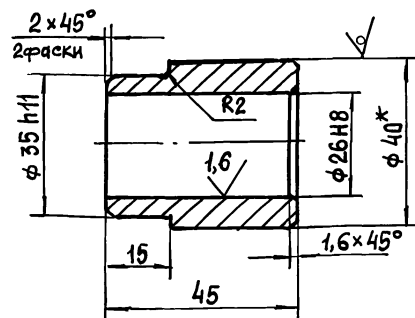
Кольцо

Лист	Масса	Масштаб
	4,0	1:10
Лист Листов 1		
Госстрой СССР Созвездканинпроект Харьковский Водоканалпроект		
Формат А4		

Лист 8 ГОСТ 19903-74
Ст 3 ГОСТ 14637-79

Н6-12.134

12,5 (✓) (✓)



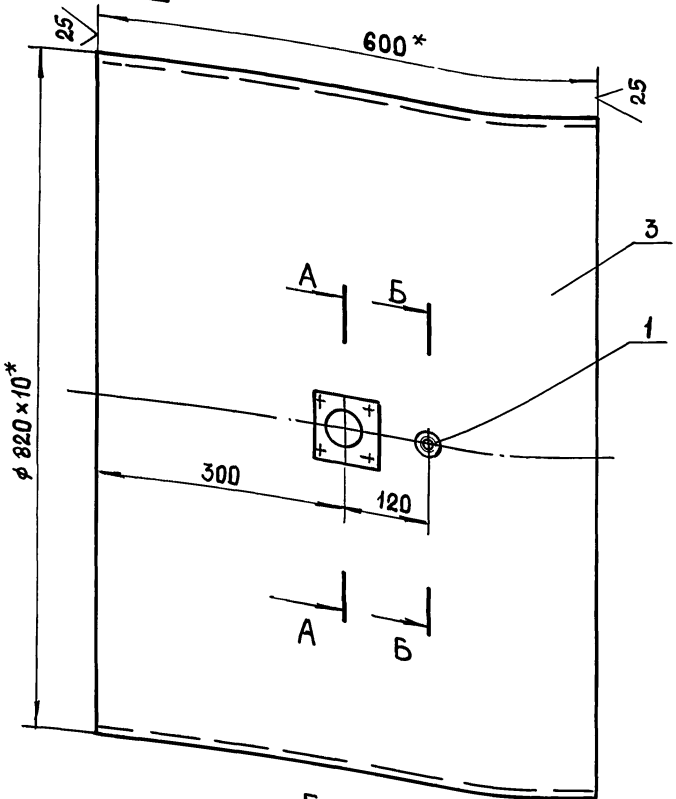
1. Неуказанные пред. откл. размеров: $h12; \pm \frac{t_2}{2}$.
2. * Размер для справок.

Н6-12.134

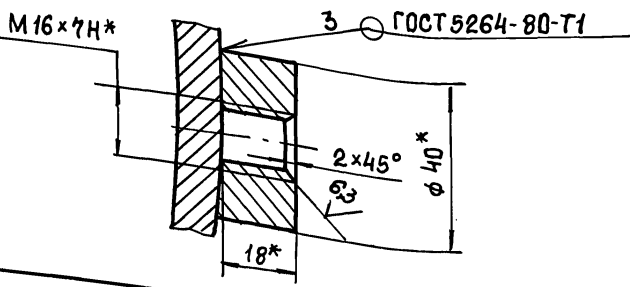
Втулка

Лист	Масса	Масштаб
	0,3	1:1
Лист Листов 1		
Госстрой СССР Созвездканинпроект Харьковский Водоканалпроект		
Формат А4		

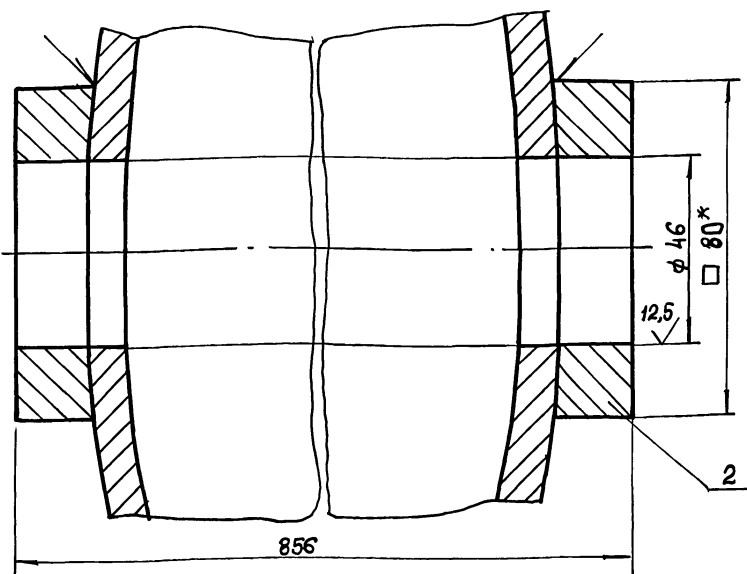
Круг 40-В ГОСТ 2590-88
Ст 3 ГОСТ 535-88



Б-Б
М 1:1



А-А
М 1:1

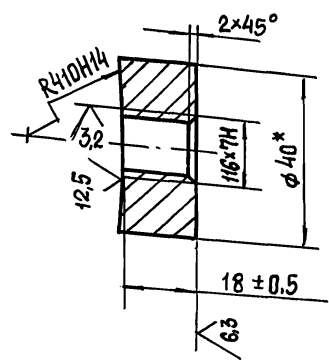


1. Неуказанные пред. откл. размеров Н14; ± $\frac{\pm 2}{2}$.
2. * Размеры для справок.
3. Шероховатость обраб. поверхностей дет. 54 $\sqrt{25}$.
4. Несоосность: 1,0.

				Н6-12.110 СБ		
Изм	Лист	№ докум	Подп.	Дата	Лит.	Масштаб
Разраб.	Аношко	Шт			122	1:5
Пров.	Брацлавский	Сп			Лист	Листов 1
Т. контр.					Госстрой СССР Сюзводканалпроект Харьковский Водоканалпроект	
Н. контр.	Аношко	Шт			формат А3	
Утв.						

КОРПУС
Сборочный чертеж

Н6-12.111



* Размер для справок.

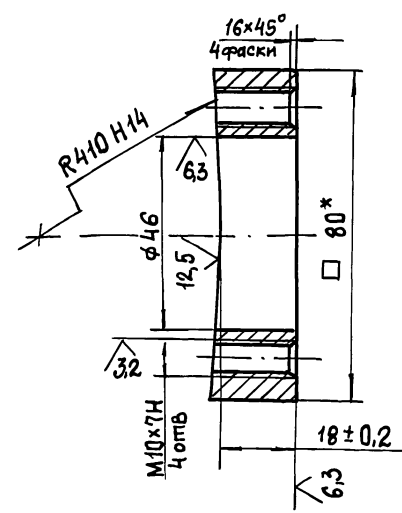
Н6-12.112

Банка

Круг 40-В-ГОСТ 2590-88
Ст 3-II-ГОСТ 535-88

Лит.	Масштаб	Масштаб
	0,2	1:1
Лист	Листов 1	
Госстрой СССР Сюзводканалпроект Харьковский Водоканалпроект		
формат А4		

Н6-12.113



* Размер для справок.

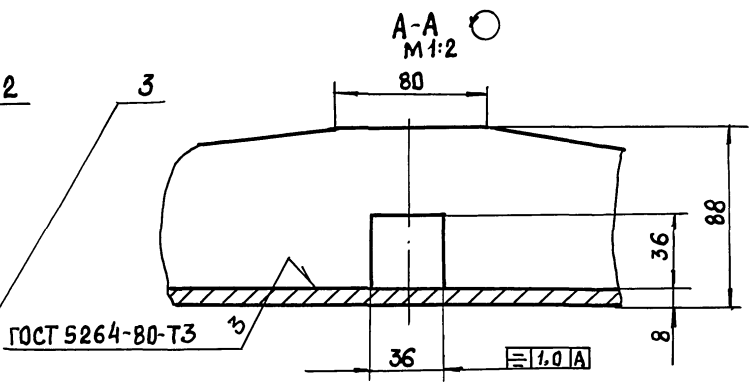
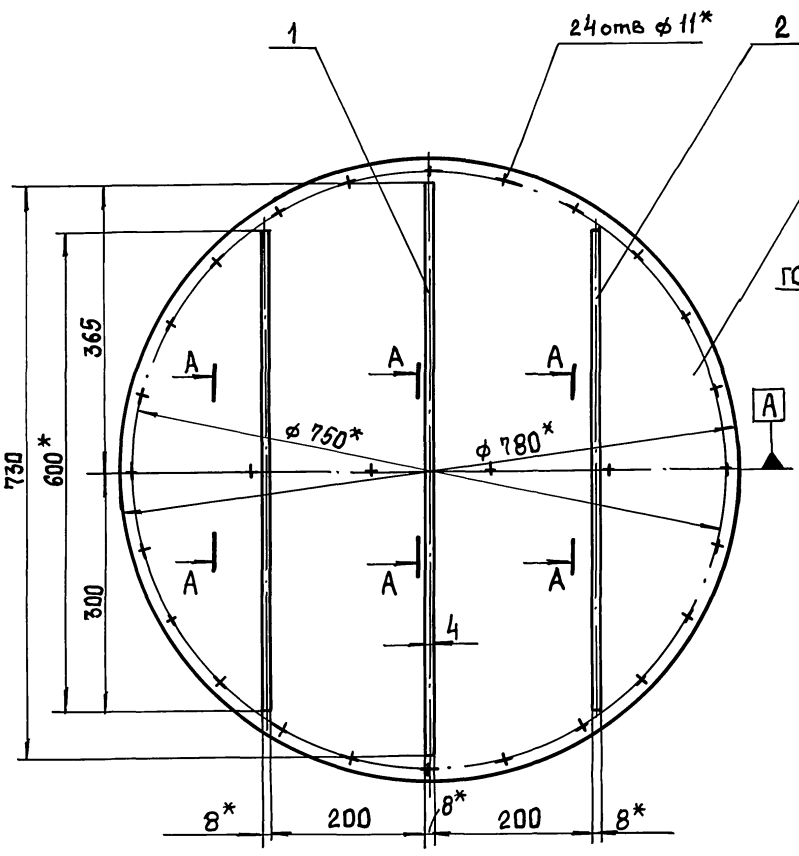
Н6-12.113

Банка

Квадрат 80-В-ГОСТ 2591-88
Ст 3 ГОСТ 535-88

Лит.	Масштаб	Масштаб
	0,7	1:1
Лист	Листов 1	
Госстрой СССР Сюзводканалпроект Харьковский Водоканалпроект		
формат А4		

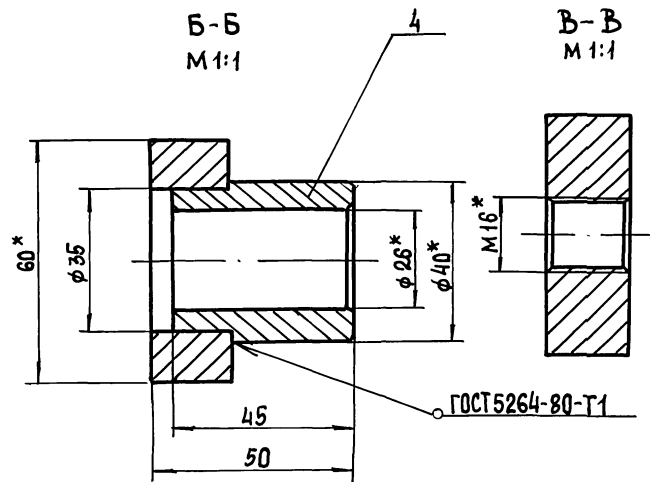
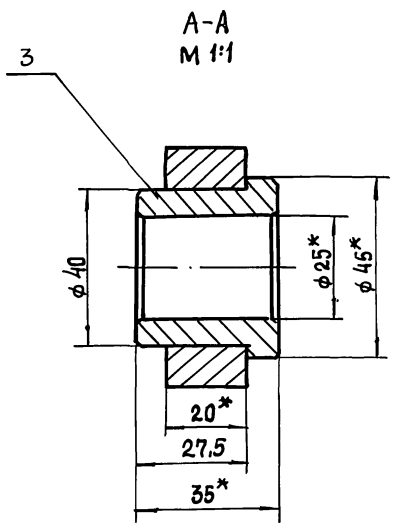
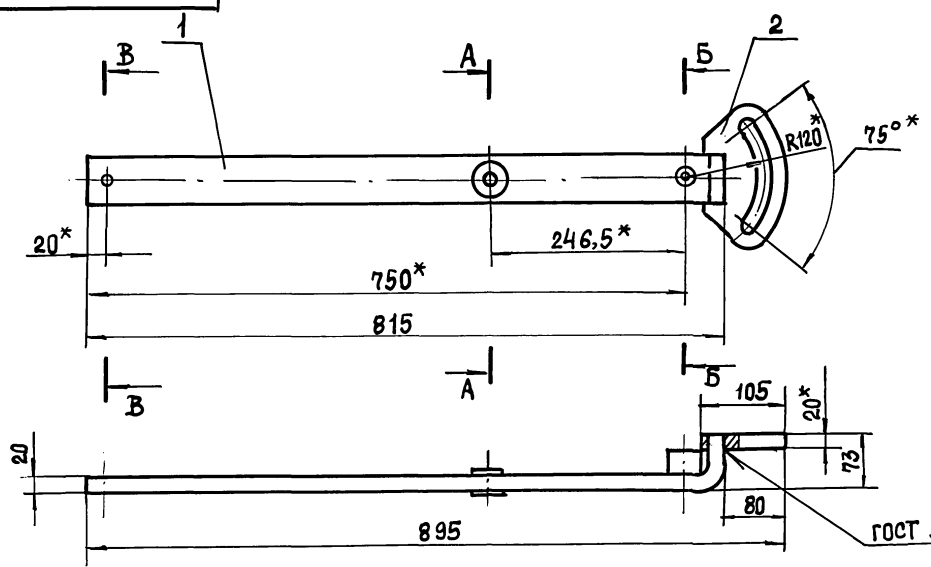
Н6-12.120 СБ



- 1. $\pm \frac{t_2}{2}$.
- 2. * Размеры для справок.

				Н6-12.120 СБ		
Изм/Лист	№ докум.	Подп.	Дата	Заслонка. Сборочный чертеж	Лист	Листов
Разраб.	Муленко	ЛЮ			37	1:5
Пров.	Брицавский	Бр			Госстрой СССР Солнцеводканалпроект Харьковский Водоканалпроект	
Т. контр.					Формат А3	
И. контр.	Аношко	ЛЮ				
Утв.						

Н6-12.130 СБ

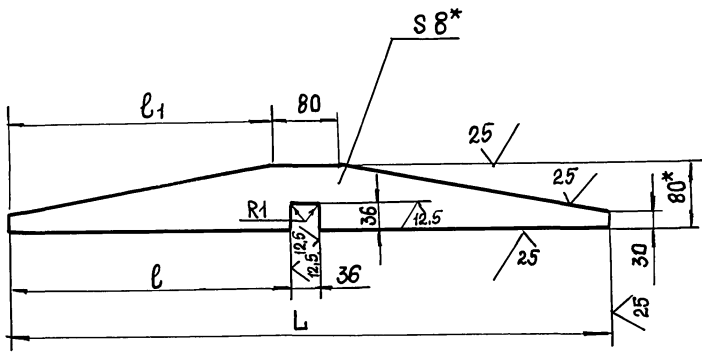


* Размеры для справок.

				Н6-12.130 СБ		
Изм/Лист	№ докум.	Подп.	Дата	Рычаг Сборочный чертеж	Лист	Листов
Разраб.	Муленко	ЛЮ			12	1:5
Пров.	Брицавский	Бр			Госстрой СССР Солнцеводканалпроект Харьковский Водоканалпроект	
Т. контр.					Формат А3	
И. контр.	Аношко	ЛЮ				
Утв.						

Н6-12.121

(✓) (✓)



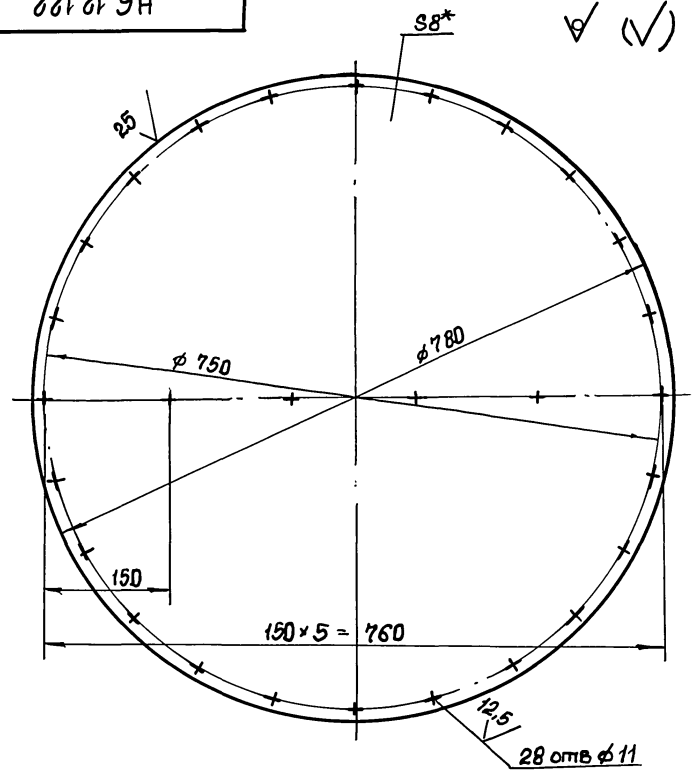
Обозначение	Размеры, мм			Масса, кг
	L	l	l ₁	
НЧ-12.121	730	347	325	2,3
- 01	600	282	260	1,9

1. Н14, ± $\frac{t_2}{2}$.
2. * Размеры для справок.

Изм.	Лист	№ докум.	Подп.	Дата	Н6-12.121			
Разр.	Муленко	20/	20/		Резьба	Лит.	Масса	Масштаб
Пров.	Брацлавский	20/	20/			См. табл.	1:5	
Т. контр.					Лист	Листов		
И. контр.	Анопко				Полоса 8x80 ГОСТ 103-76			
Утв.					Ст 3 ГОСТ 535-88			
					Госстрой СССР Сюэзводканалпроект Харьковский Водоканалпроект Формат А4			

Н6.12.122

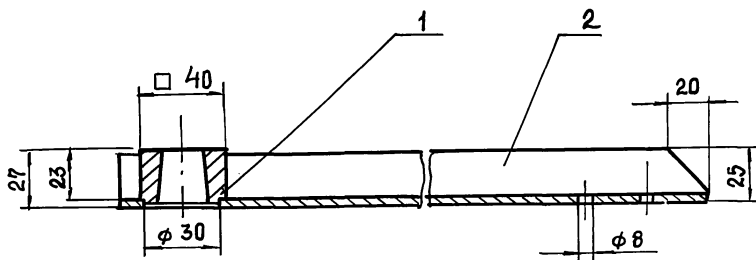
(✓) (✓)



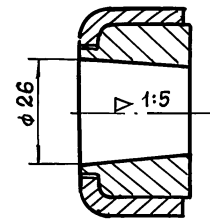
1. Н14, h14
2. * Размер для справок.

Изм.	Лист	№ докум.	Подп.	Дата	Н6-12.122			
Разр.	Муленко	20/	20/		Диск	Лит.	Масса	Масштаб
Пров.	Брацлавский	20/	20/			30	1:5	
Т. контр.					Лист	Листов 1		
И. контр.	Анопко				Лист 8 ГОСТ 19903-74			
Утв.					Ст 3 ГОСТ 14637-79			
					Госстрой СССР Сюэзводканалпроект Харьковский Водоканалпроект Формат А4			

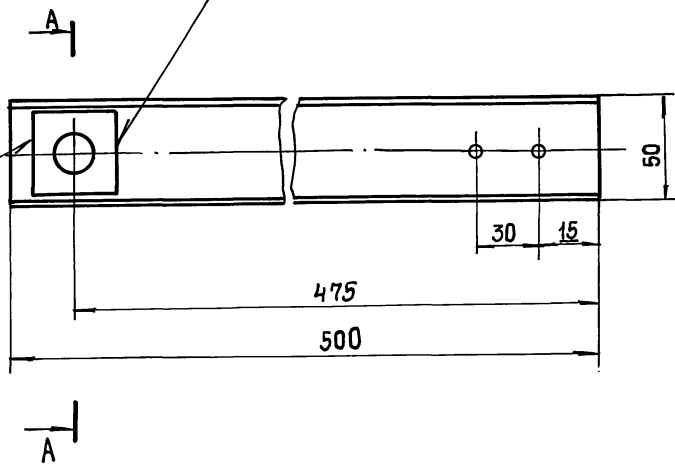
Н6-12.140 СБ



A-A
M1:1



ГОСТ 5264-80-Т1



1. ± $\frac{t_2}{2}$
2. Размеры для справок.

Изм.	Лист	№ докум.	Подп.	Дата	Н6-12.140 СБ			
Разр.	Муленко	20/	20/		Поводок.	Лит.	Масса	Масштаб
Пров.	Брацлавский	20/	20/			Сборочный чертеж.	2,0	1:2
Т. контр.					Лист	Листов 1		
И. контр.	Анопко				Госстрой СССР Сюэзводканалпроект Харьковский Водоканалпроект Формат А3			
Утв.					25017-07 40 Копировала: Шелест			

Формат листа	Зона	Лист	Обозначение	Наименование	кол.	Примечание
				<u>Документация</u>		
A3			H6-12.140 СБ	Сборочный чертеж		
				<u>Детали</u>		
A4	1		H6-12.141	Ступица	1	
A4	2		H6-12.142	Швеллер	1	

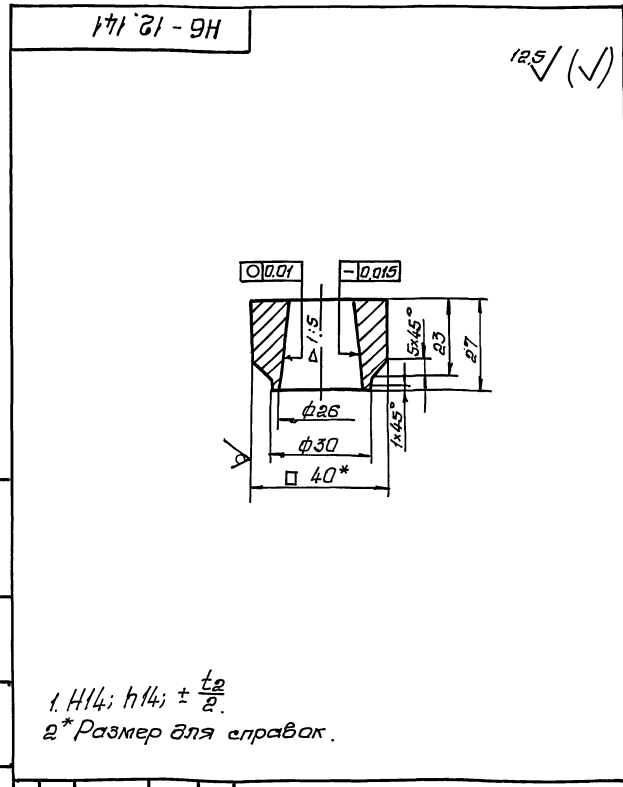
Ш.В. № 1001, Подпись и дата: Взам. инв. № Ш.В. № 1001, Подпись и дата:

H6-12.140			H6-12.150		
Изм.	Лист	№ докум.	Подп.	Дата	
Разраб.	Миленико	ИЮ			
Проеб.	Браунштейн	СЭП			
И.контр.	Илюшко	ИТМ			
И.т.б.					
Поводок			Лыжа		
Лист Листов 1			Лист Листов 1		
ГОСТ 30000-77			ГОСТ 30000-77		
Возвратный проект			Возвратный проект		
Формат А4			Формат А4		

Формат листа	Зона	Лист	Обозначение	Наименование	кол.	Примечание
				<u>Документация</u>		
A3			H6-12.150 СБ	Сборочный чертеж		
				<u>Детали</u>		
A4	1		H6-12.151	Скоба	1	
A4	2		H6-12.152	Лыжа	1	

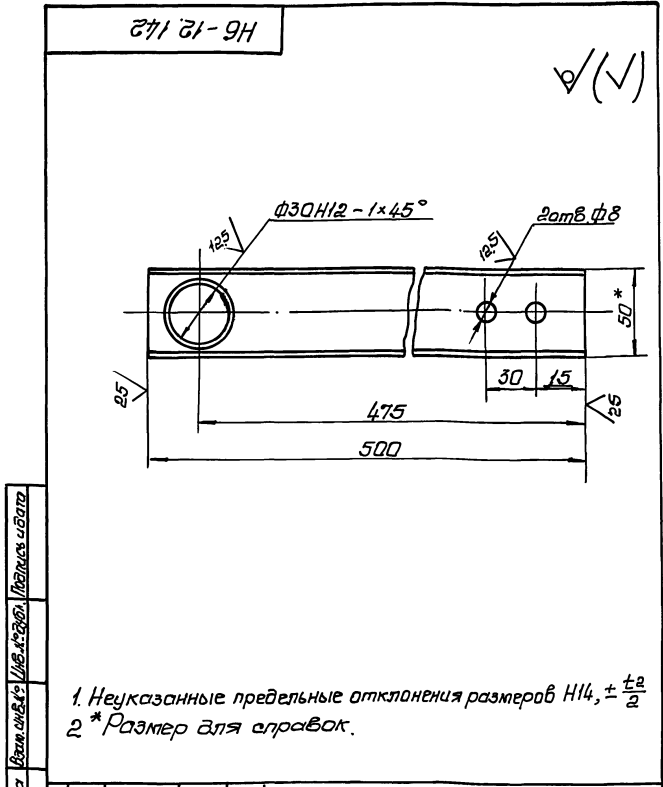
Ш.В. № 1001, Подпись и дата: Взам. инв. № Ш.В. № 1001, Подпись и дата:

H6-12.140			H6-12.150		
Изм.	Лист	№ докум.	Подп.	Дата	
Разраб.	Миленико	ИЮ			
Проеб.	Браунштейн	СЭП			
И.контр.	Илюшко	ИТМ			
И.т.б.					
Поводок			Лыжа		
Лист Листов 1			Лист Листов 1		
ГОСТ 30000-77			ГОСТ 30000-77		
Возвратный проект			Возвратный проект		
Формат А4			Формат А4		



H6-12.141			H6-12.142		
Изм.	Лист	№ докум.	Подп.	Дата	
Разраб.	Миленико	ИЮ			
Проеб.	Браунштейн	СЭП			
И.контр.	Илюшко	ИТМ			
И.т.б.					
Ступица			Швеллер		
Лист Листов 1			Лист Листов 1		
ГОСТ 30000-77			ГОСТ 30000-77		
Возвратный проект			Возвратный проект		
Формат А4			Формат А4		

Ш.В. № 1001, Подпись и дата: Взам. инв. № Ш.В. № 1001, Подпись и дата:

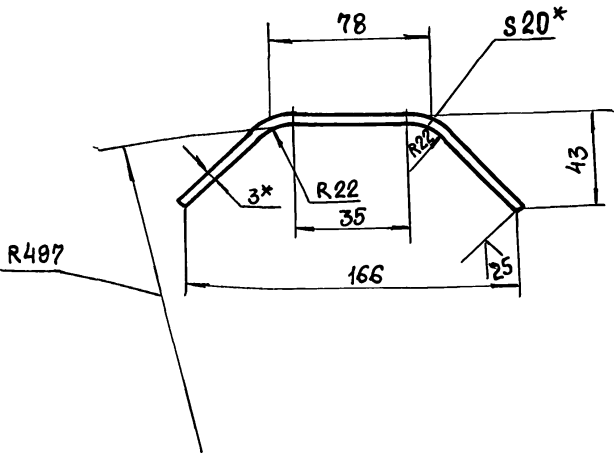


H6-12.141			H6-12.142		
Изм.	Лист	№ докум.	Подп.	Дата	
Разраб.	Миленико	ИЮ			
Проеб.	Браунштейн	СЭП			
И.контр.	Илюшко	ИТМ			
И.т.б.					
Ступица			Швеллер		
Лист Листов 1			Лист Листов 1		
ГОСТ 30000-77			ГОСТ 30000-77		
Возвратный проект			Возвратный проект		
Формат А4			Формат А4		

Ш.В. № 1001, Подпись и дата: Взам. инв. № Ш.В. № 1001, Подпись и дата:

Н 6 - 12.151

✓ (✓)



1. Развернутая длина - 198 мм.
2. $\pm \frac{t_2}{2}$.
- 3.* Размер для справок.

Н 6 - 12.151

Скоба

Лит.	Масса	Масштаб
	0,09	1:2
Лист 1 Листов 1		

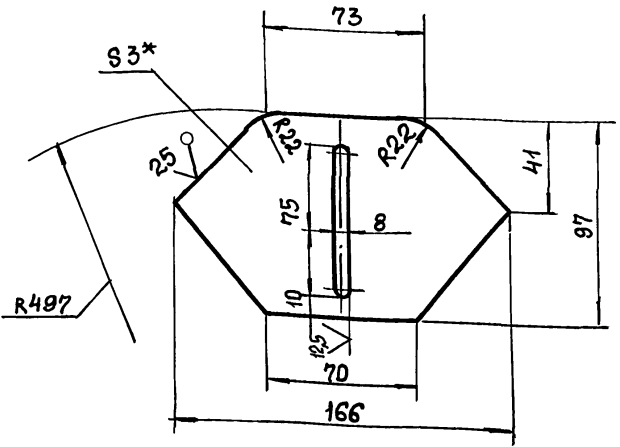
Лента 3x20 БСт 2 по ГОСТ 6009-74

Госстрой СССР
Союзвотканалинпроект
Харьковский
Водоканалпроект
Формат А4

Инв. № подл.	Подп. и дата
Инв. № докум.	Подп. и дата
Изм.	
Разраб.	Мирошниченко
Пров.	Брацлавский
Т. контр.	
Н. контр.	Аношко
Утв.	

Н 6 - 12.152

✓ (✓)



1. H12; h14; $\pm \frac{t_2}{2}$.
- 2.* Размер для справок

Н 6 - 12.152

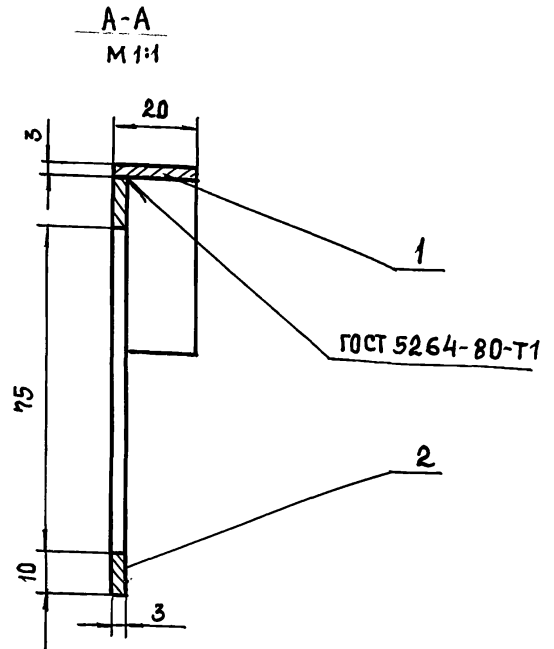
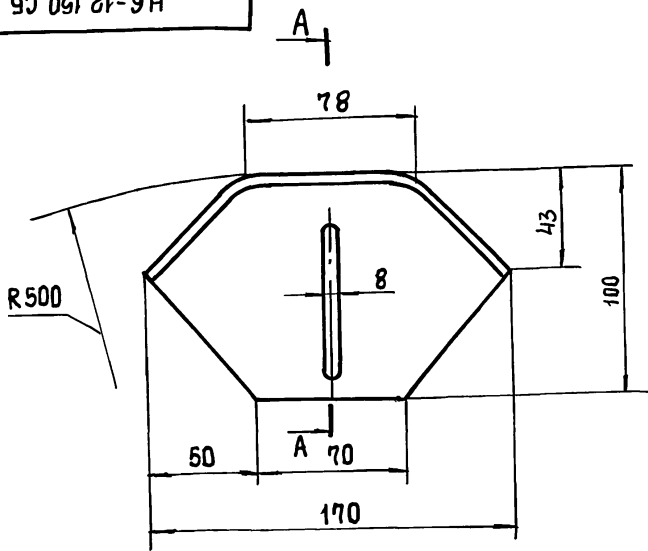
Лист

Лит.	Масса	Масштаб
	0,2	1:2
Лист 1 Листов 1		

Лист 3 ГОСТ 19903-74
Ст 3 ГОСТ 16523-89

Инв. № подл.	Подп. и дата
Инв. № докум.	Подп. и дата
Изм.	
Разраб.	Мирошниченко
Пров.	Брацлавский
Т. контр.	
Н. контр.	Аношко
Утв.	

Н 6 - 12.150 СБ



Размеры для справок.

Н 6 - 12.150 СБ

Лыжня.

Сборочный чертеж

Лит.	Масса	Масштаб
	0,4	1:2
Лист 1 Листов 1		

Инв. № подл.	Подп. и дата
Инв. № докум.	Подп. и дата
Изм.	
Разраб.	Муленко
Пров.	Брацлавский
Т. контр.	
Н. контр.	Аношко
Утв.	

25017-07

42

Копировала: Шелест

Формат А3

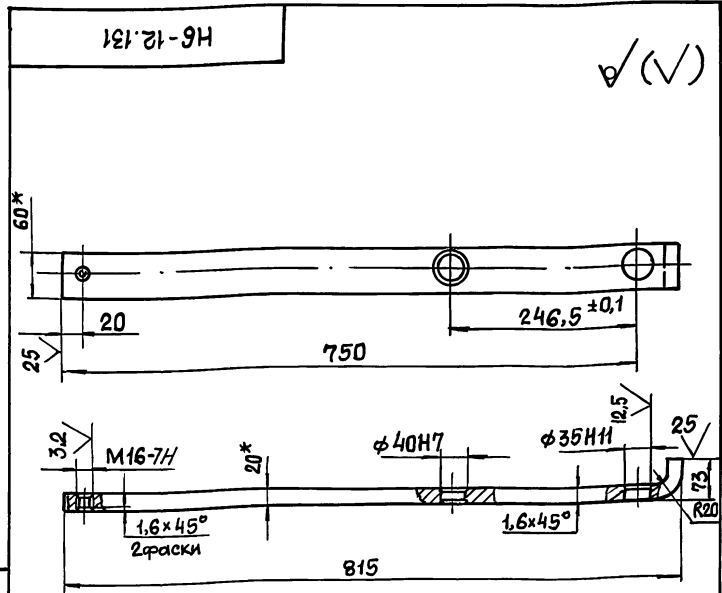
Инв. № подл.	Подп. и дата
Инв. № докум.	Подп. и дата
Изм.	
Разраб.	Муленко
Пров.	Брацлавский
Т. контр.	
Н. контр.	Аношко
Утв.	

Формат	Зона	Поз.	Обозначение	Наименование	Кол.	Примечание
				<u>Документация</u>		
A3			H6-12.130 СБ	Оборочный чертеж		
				<u>Детали</u>		
A4	1		H6-12.131	Планка	1	
A4	2		H6-12.132	Хвостовик	1	
A4	3		H6-12.133	Втулка	1	
A4	4		H6-12.134	Втулка	1	

H6-12.130			
Рычаг			
Изм.	Лист	№ докум.	Подп.
Разр.	Мирониченко	1/0	1989
Пров.	Брацлавский	1/0	1989
Т. контр.			
Н. контр.	Аношко		1989
Утв.			

Лист	Листов
1	1

Госстрой СССР
Сюзьвадкаканалпроект
Харьковский
Водоканалпроект
Формат А4



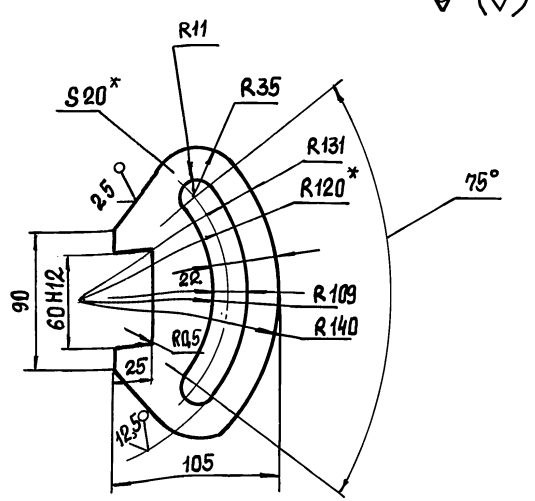
1. Развернутая длина - 840 мм.
2. Неуказанные пред. откл. размеров: $H14; \pm \frac{t_2}{2}$.
3. * Размеры для справок.

H6-12.131			
Планка			
Изм.	Лист	№ докум.	Подп.
Разр.	Мирониченко	1/0	1989
Пров.	Брацлавский	1/0	1989
Т. контр.			
Н. контр.	Аношко		1989
Утв.			

Лист	Листов
1	1

Госстрой СССР
Сюзьвадкаканалпроект
Харьковский
Водоканалпроект
Формат А4

H6-12.132



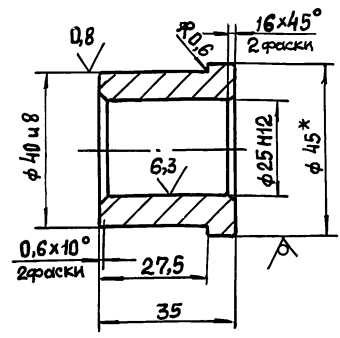
1. Неуказанные пред. откл. размеров: $\pm \frac{t_2}{2}$.
2. * Размеры для справок.

H6-12.132			
Хвостовик			
Изм.	Лист	№ докум.	Подп.
Разр.	Мирониченко	1/0	1989
Пров.	Брацлавский	1/0	1989
Т. контр.			
Н. контр.	Аношко		1989
Утв.			

Лист	Листов
20	1

Госстрой СССР
Сюзьвадкаканалпроект
Харьковский
Водоканалпроект
Формат А4

H6-12.133



1. Неуказанные пред. откл. размеров: $H12; \pm \frac{t_2}{2}$.
2. * Размер для справок.

H6-12.133			
Втулка			
Изм.	Лист	№ докум.	Подп.
Разр.	Мирониченко	1/0	1989
Пров.	Брацлавский	1/0	1989
Т. контр.			
Н. контр.	Аношко		1989
Утв.			

Лист	Листов
0,2	1

Госстрой СССР
Сюзьвадкаканалпроект
Харьковский
Водоканалпроект
Формат А4

Изм. № подл. Подп. и дата
Взам. инв. № Инв. № докум. Подп. и дата

Формат	Зона	№3	Обозначение	Наименование	Кол.	Примечание
				<u>Документация</u>		
A2			H6-12.200 СБ	Сборочный чертеж		
				<u>Сборочные единицы</u>		
A4	1		H6-12.210	Крышка передняя	1	
A4	2		H6-12.220	Поршень	1	
				<u>Детали</u>		
A3	3		H6-12.201	Крышка задняя	1	
A2	4		H6-12.202	Шток	1	
A4	5		H6-12.203	Крышка	1	
A4	6		H6-12.204	Кольцо	1	
A4	7		H6-12.205	Гильза	1	
A4	8		H6-12.206	Шайба стопорная	1	
A4	9		H6-12.207	Шпилька	4	
				<u>Стандартные изделия</u>		
		10		Винт М5×12.58 ГОСТ 1491-80	4	
		11		Гайка М 12.5 Гост 5927-70	4	
		12		Гайка М 20.5 ГОСТ 5927-70	1	

H6-12.200

Изм. Лист	№ докум.	Подп.	Дата
Разраб. Попова		Про. Брицлавский	
Н. контр. Утв.	Аношко		

Пневмоцилиндр

Лист	Лист	Листов
1	2	

Госстрой СССР
Союзводоканалпроект
Харьковский
Водоканалпроект

Формат А4

Формат	Зона	№3	Обозначение	Наименование	Кол.	Примечание
		13		Шайбы 1265Г ГОСТ 6402-70	4	
		14		Кольцо 018-023-30- -2-0 ГОСТ 9833-73	1	
		15		Кольцо 120-126-36-2-0 ГОСТ 9833-73	2	
		16		Манжета 2-032-1 ГОСТ 6678-72	2	
		17		Манжета 1-125-1 ГОСТ 6678-72	2	
		18		Провка 7009-0233 ГОСТ 12202-66	2	

H6-12.200

Изм. Лист	№ докум.	Подп.	Дата
Разраб. Попова		Про. Брицлавский	
Н. контр. Утв.	Аношко		

Формат А4

Изм. № подл. Подп. и дата
Взам. инв. № Инв. № докум. Подп. и дата

Формат	Зона	№3	Обозначение	Наименование	Кол.	Примечание
				<u>Документация</u>		
A3			H6-12.210 СБ	Сборочный чертеж		
				<u>Детали</u>		
A3	1		H6-12.211	Крышка	1	
A4	2		H6-12.212	Втулка	1	

H6-12.210

Изм. Лист	№ докум.	Подп.	Дата
Разраб. Попова		Про. Брицлавский	
Н. контр. Утв.	Аношко		

Крышка передняя

Лист	Лист	Листов
1	1	

Госстрой СССР
Союзводоканалпроект
Харьковский
Водоканалпроект

Формат А4

Изм. № подл. Подп. и дата
Взам. инв. № Инв. № докум. Подп. и дата

Формат	Зона	№3	Обозначение	Наименование	Кол.	Примечание
				<u>Документация</u>		
A3			H6-12.220 СБ	Сборочный чертеж		
				<u>Детали</u>		
A4	1		H6-12.221	Диск	1	
				<u>Материалы</u>		
				Полиэтилен 21008-075, сорт 1 ГОСТ 16338-85	кг 0,1	

H6-12.220

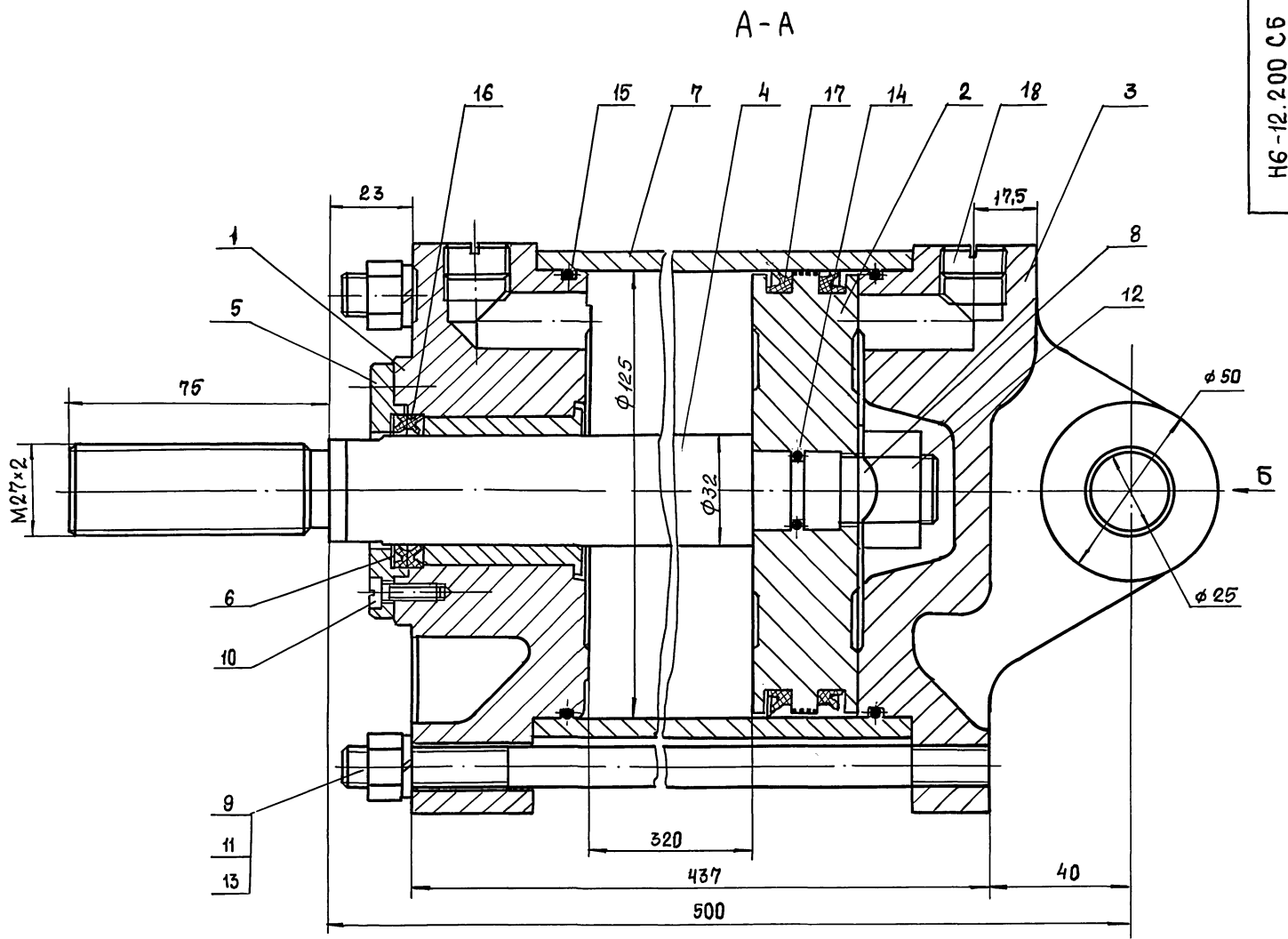
Изм. Лист	№ докум.	Подп.	Дата
Разраб. Попова		Про. Брицлавский	
Н. контр. Утв.	Аношко		

Поршень

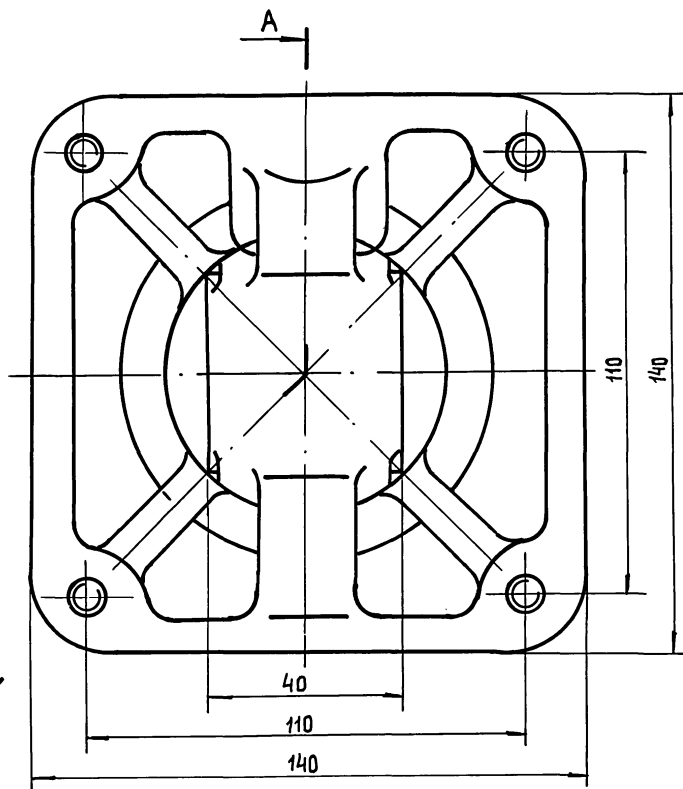
Лист	Лист	Листов
1	1	

Госстрой СССР
Союзводоканалпроект
Харьковский
Водоканалпроект

Формат А4



Б



Техническая характеристика

- 1. Назначение - управление заслонкой аварийной
- 2. Давление сжатого воздуха, МПа - 0,6
- 3. Ход поршня, мм - 300
- 4. Габариты : высота, мм - 140
длина, мм - 600
ширина, мм - 140

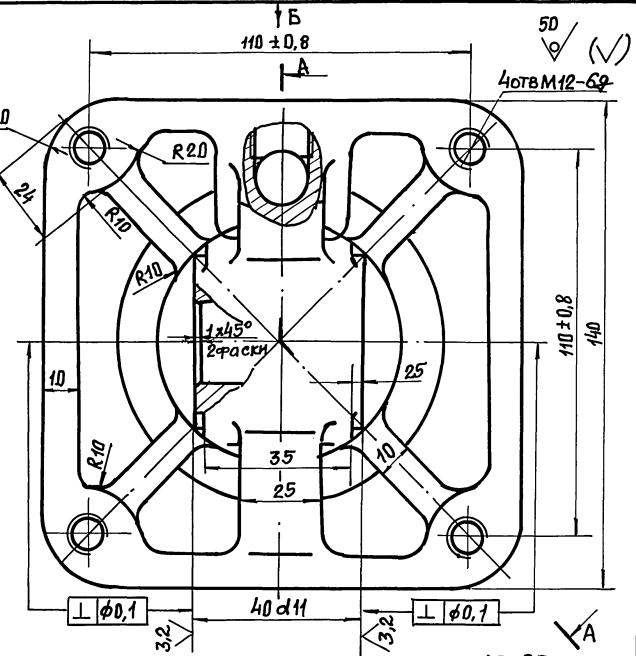
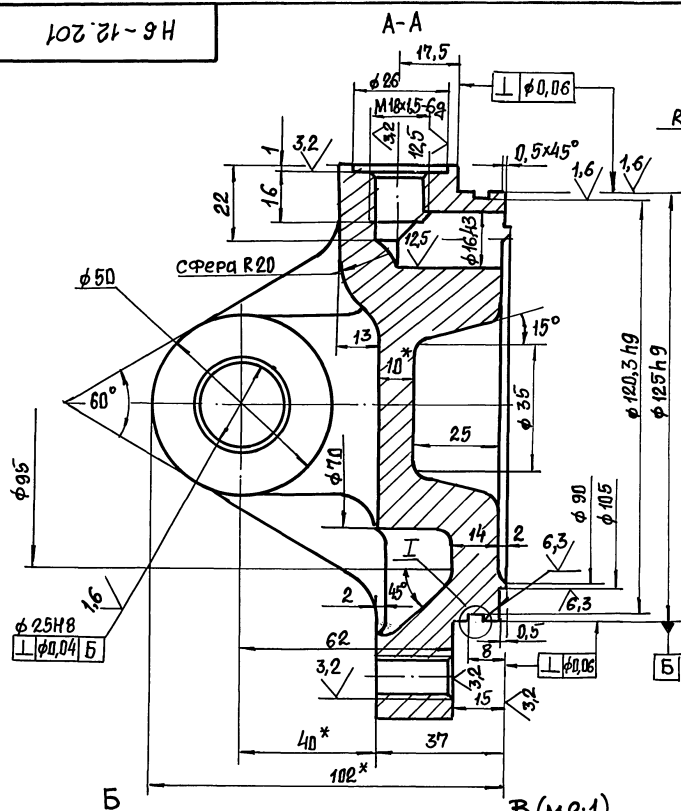
Технические требования

- 1. Пневмоцилиндр должен изготавливаться в соответствии с требованиями ГОСТ 15608-81.
- 2. При сборке стопорную шайбу поз. 8 подогнуть на грани гайки с двух сторон.
- 3. Размеры для справок.

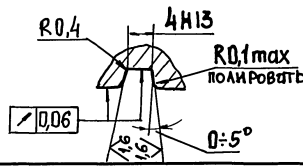
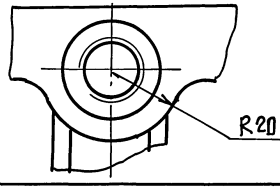
Имя, фамилия	Подп.	и дата
Взам.инв. №	Имя, фамилия	Подп. и дата

				Н6-12.200 СБ				
Изм.	Лист	№ докум.	Подп.	Дата	Пневмоцилиндр. Сборочный чертеж	Лит.	Масса	Масштаб
Разраб.	Попов	БРАЦЛАВСКИЙ	15.07			32	1:1	
Т. контр.						Лист	Листов	
Н. контр.	Аношко					Госстрой СССР Совюздизканалпроект Харьковский Водоканалпроект		
Утв.						Формат А2		

Н6-12.201

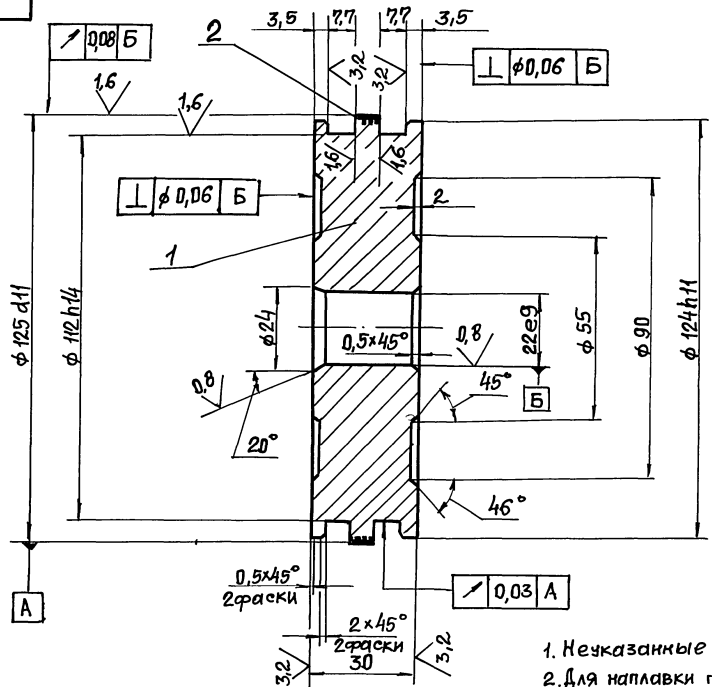


1. Точность отливки по 2 классу ГОСТ 26645-85.
2. Неуказанные литейные радиусы 3...8 мм.
3. Формовочные уклоны по ГОСТ 3212-80.
4. Неуказанные предельные отклонения размеров после механической обработки - H14, h14, ±t₂/2.
5. * Размеры для справок.



				Н6-12.201		
Изм.	Лист	№ докум.	Подп.	Дата	Крышка задняя	
Разраб.	Исполнитель	Провер.	Инженер	2007		
Т. контр.	Инженер	Н. контр.	А. Копко	2007		
					СЧ21 ГОСТ 1412-79	
				Лит.	Масса	Масштаб
					7	1:1
				Лист	Листов 7	
				госстанция ССР Синзводский филиал проекта Харьковский Водоканальный проект Формат А3		

Н6-12.220 СБ



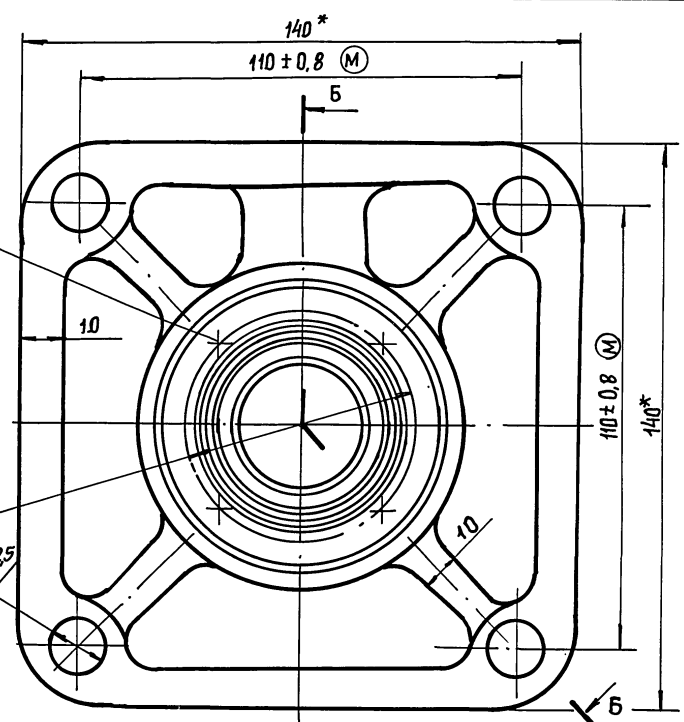
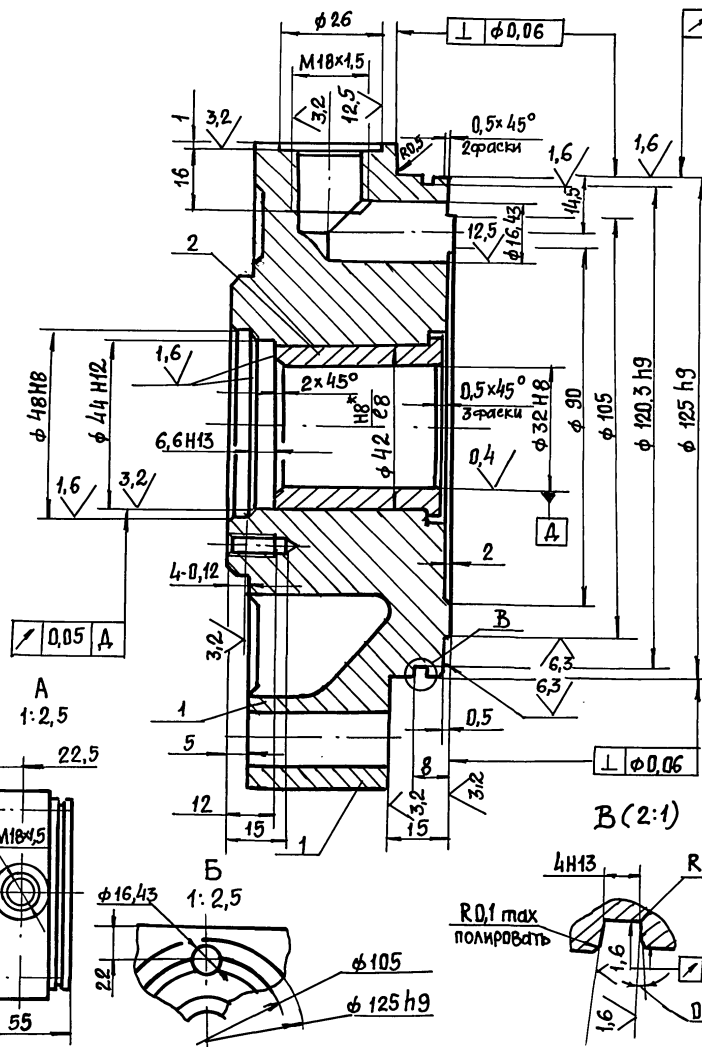
1. Неуказанные пред. откл. размеров H14; h14; ±t₂.
2. Для наплавки поз.2 допускается прим. полиамида марки ПА-12-10 ОСТ 6-05-425-76 или полиамида 610 литейного по ГОСТ 10589-87

				Н6-12.220 СБ		
Изм.	Лист	№ докум.	Подп.	Дата	Поршень. Сборочный чертеж	
Разраб.	Исполнитель	Провер.	Инженер	2007		
Т. контр.	Инженер	Н. контр.	А. Копко	2007		
					СЧ21 ГОСТ 1412-79	
				Лит.	Масса	Масштаб
					27	1:1
				Лист	Листов 7	
				госстанция ССР Синзводский филиал проекта Харьковский Водоканальный проект Формат А3		

Н6-12.210 СБ

Б-Б

A



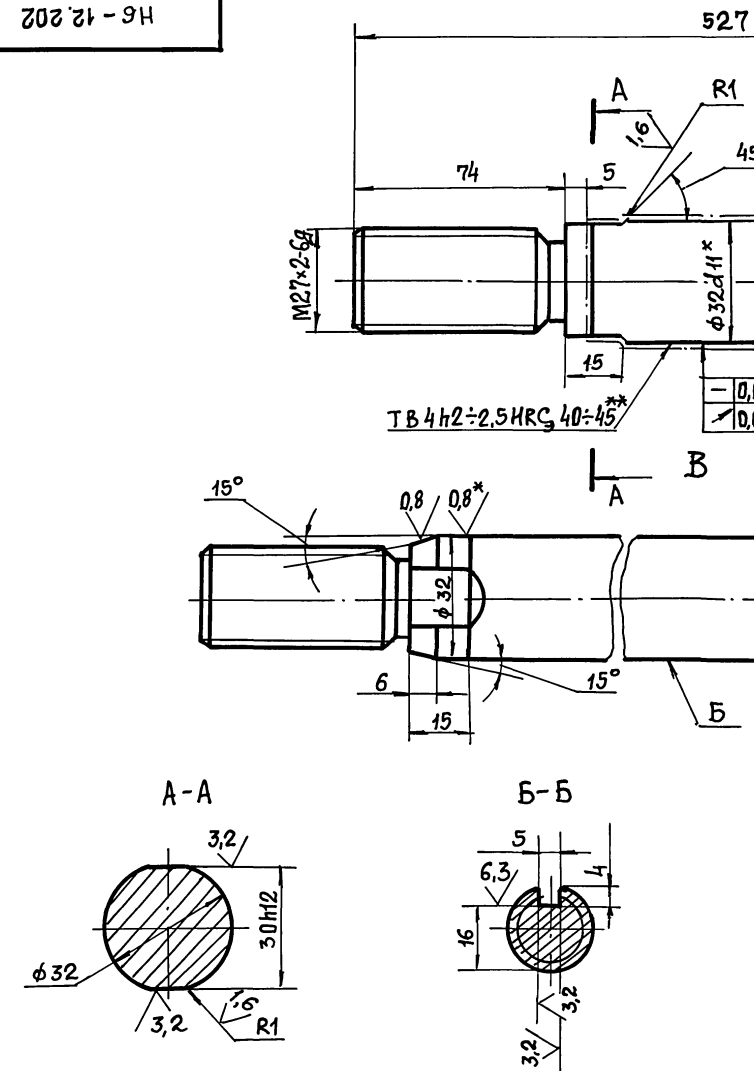
1. Точность отливки по 2 классу ГОСТ 26645-85.
2. Неуказанные литейные радиусы 3...8 мм.
3. Формовочные уклоны по ГОСТ 3212-80
4. Неуказанные пред. откл. размеров после механической обработки - H14, h14, ±t2/2.
5. * Размеры для справок.

Изм. Лист			№ докум.			Подп.			Дата		
Разраб.			Мирошников			С.В.			2007		
Пров.			Брацлавский			С.В.					
Т. контр.											
Н. контр.			Аношко			С.В.					
Утв.											

Н6-12.210 СБ

Крышка передняя.		Лит.	Масса	Масштаб
			6,3	1:1
Сборочный чертеж		Лист	Листов 1	
Госстрой СССР Совюзвodoкнальиниипроект Харьковский Водоканальпроект				
Формат А3				

Н6-12.202



1. Неуказанные предельные отклонения размеров: H14, h14, ±t2/2.
2. Рабочую поверхность обкатать роликами, риски не допускаются.
3. Покрытие поверхности Б Х тв 21.
4. * Размер и шероховатость поверхности после покрытия.
5. ** Твердость до покрытия.

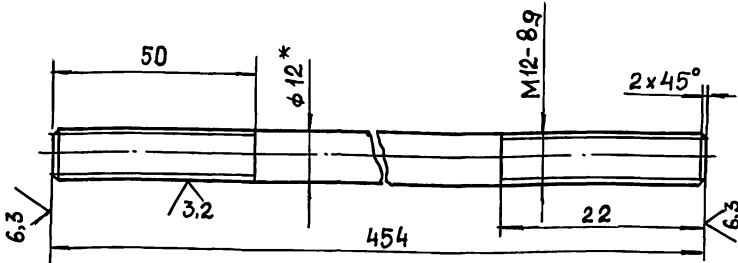
Изм. Лист			№ докум.			Подп.			Дата		
Разраб.			Мирошников			С.В.			2007		
Пров.			Брацлавский			С.В.					
Т. контр.											
Н. контр.			Аношко			С.В.					
Утв.											

Н6-12.202

Шток		Лит.	Масса	Масштаб
			2,3	1:1
Сталь 40Х ГОСТ 4543-71		Лист	Листов 1	
Госстрой СССР Совюзвodoкнальиниипроект Харьковский Водоканальпроект				
Формат А3				

Н6-12.207

6,3 (✓)



1. Резьбу предпочтительно выполнять методом накатки.
2. Покрытие КД9ХР.
3. Неуказанные пред. откл. размеров: $\pm \frac{t_2}{2}$.
4. *Размер для справок.

Н6-12.207

Шпилька

Лист	Масса	Масштаб
1	0,4	1:1
Лист	Листов 1	

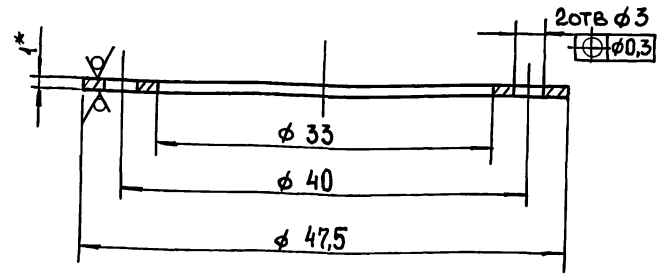
Круг 12-3а ГОСТ 7417-75
40Х-Н-В ГОСТ 1051-73

Формат А4

Изм.	Лист	№ докум.	Подп.	Дата
Разр.	Мирониченко			
Пров.	Брацлавский			
Т.контр.				
Н.контр.	Аношко			
УТВ.				

Н6-12.204

6,3 (✓)



1. Покрытие КД9ХР.
2. Н14; h14
3. *Размер для справок.

Н6-12.204

Кольцо

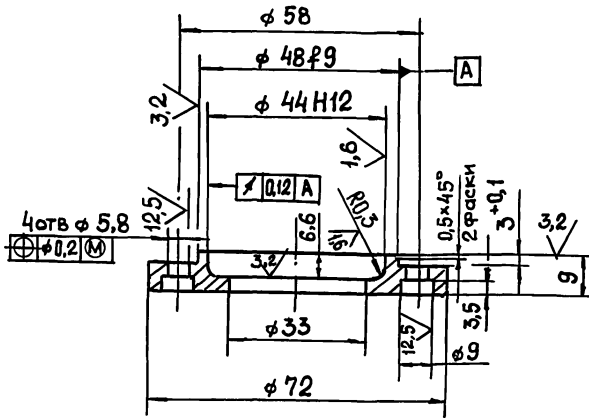
Лист	Масса	Масштаб
1	0,006	2,5:1
Лист	Листов 1	

Лист Б-ЛН-1 ГОСТ 19903-74
3-IV-СГ-5 ГОСТ 165 23-89

Изм.	Лист	№ докум.	Подп.	Дата
Разр.	Мирониченко			
Пров.	Брацлавский			
Т.контр.				
Н.контр.	Аношко			
УТВ.				

Н6-12.203

6,3 (✓)



1. Неуказанные пред. откл. размеров; Н14; h14; $\pm \frac{t_2}{2}$
2. Покрытие КД9ХР.

Н6-12.203

Крышка

Лист	Масса	Масштаб
1	0,2	1:1
Лист	Листов 1	

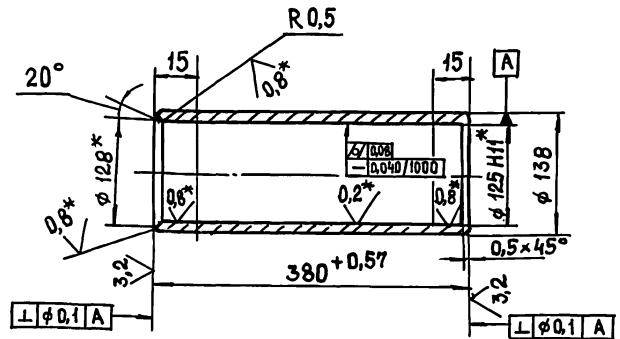
Сталь 35 ГОСТ 1050-88

Формат А4

Изм.	Лист	№ докум.	Подп.	Дата
Разр.	Мирониченко			
Пров.	Брацлавский			
Т.контр.				
Н.контр.	Аношко			
УТВ.				

Н6-12.205

6,3 (✓)



1. Рабочую поверхность обкатать роликами, риски не допускаются.
2. Неуказанные пред. откл. размеров; h14; $\pm \frac{t_2}{2}$.
3. *Размеры и шероховатость поверхности после покрытия.

Н6-12.205

Гильза

Лист	Масса	Масштаб
1	8	1:5
Лист	Листов 1	

Труба 140x14 ГОСТ 8731-87
45 ГОСТ 8732-78

Изм.	Лист	№ докум.	Подп.	Дата
Разр.	Мирониченко			
Пров.	Брацлавский			
Т.контр.				
Н.контр.	Аношко			
УТВ.				

25077-07 49

Копировала Шелест

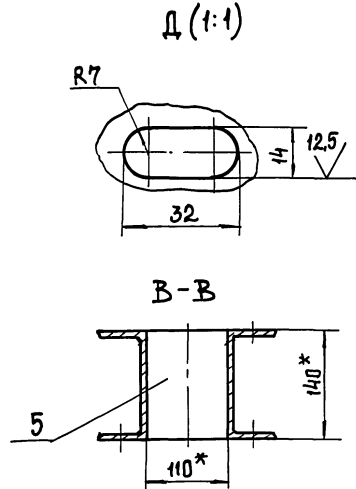
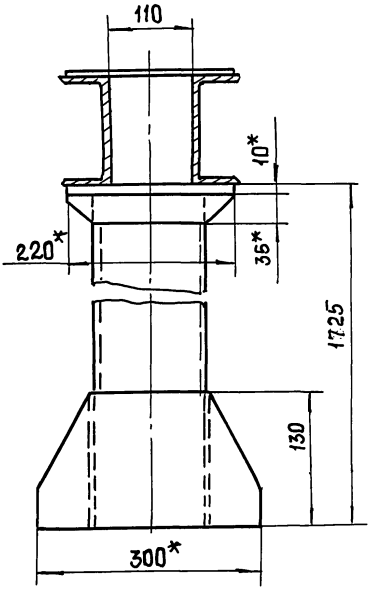
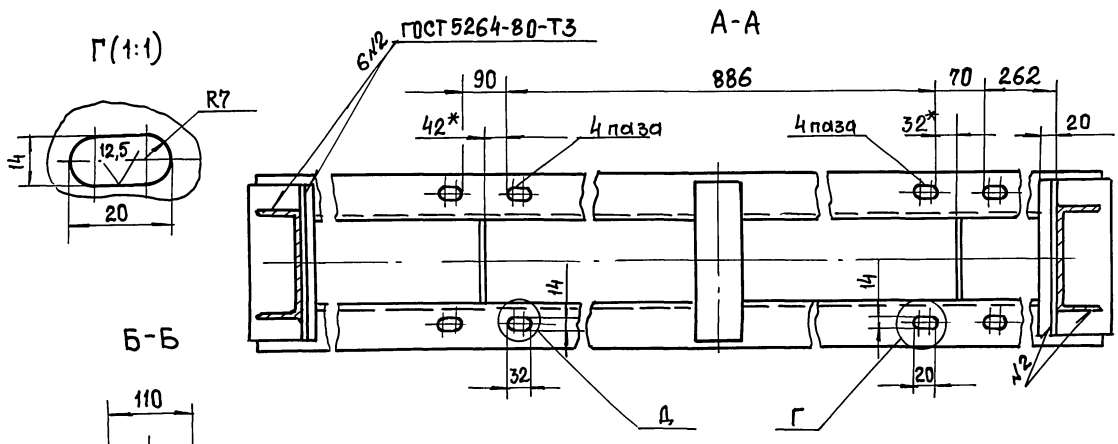
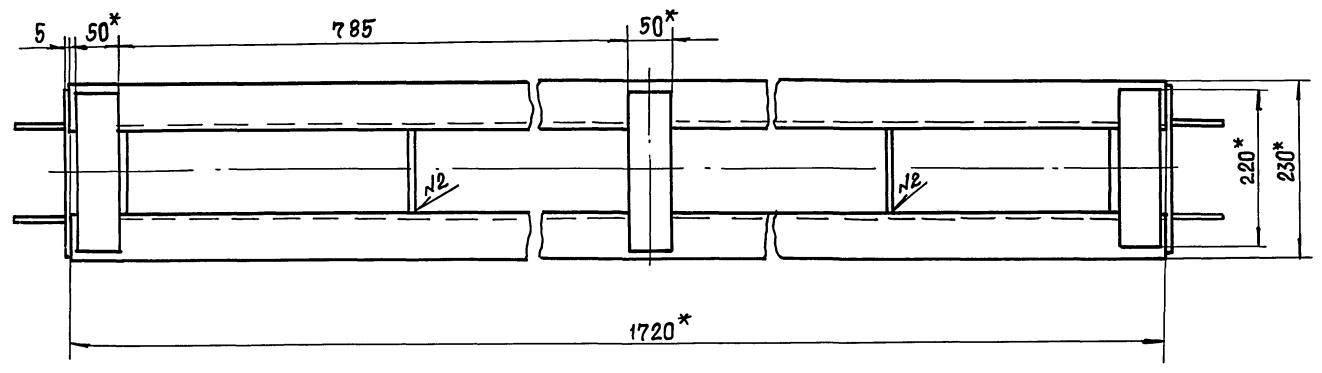
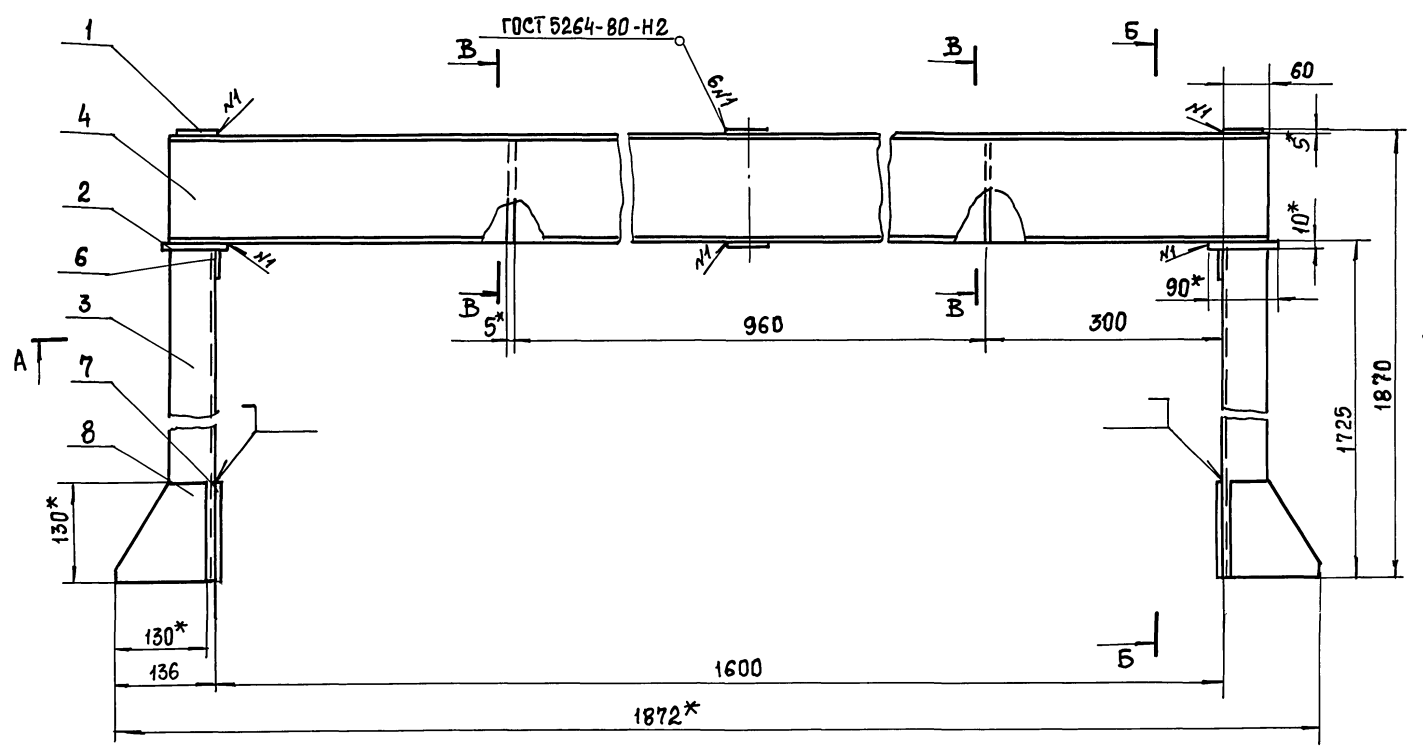
Формат А4

Формат Зона	Поз.	Обозначение	Наименование	Кол.	Приме- чание
			Документация		
A2		H6-12.300 СБ	Сборочный чертеж		
			Детали		
Б4	1	H6-12.301	Накладка Лист 5 ГОСТ 19903-74 Ст 3 ГОСТ 14637-79 50 h 14 x 220 h 14	4	0,4 кг
Б4	2	H6-12.302	Плита Лист 10 ГОСТ 19903-74 Ст 3 ГОСТ 14637-79 90 h 14 x 220 h 14	2	1,6 кг
			Швеллеры Швеллер 140x60x5 ГОСТ 8278-83 Ст 3 ГОСТ 11474-76		
Б4	3	H6-12.303	L = 675 h 14	2	6,4 кг
Б4	4	H6-12.304	L = 1720 h 14	2	16,3 кг
Б4	5	H6-12.305	Ребро Лист 5 ГОСТ 19903-74 Ст 3 ГОСТ 14637-79		
			110 h 14 x 140 h 14	2	0,6 кг
А4	6	H6-12.306	Косынка	2	
А4	7	H6-12.307	Косынка	2	
А4	8	H6-12.308	Ребро	4	
H6-12.300					
Изм. Лист № док. Подп. Дата			Лит. Лист Листов		
Разр. Попов			1		
Проб. Брацлавский			Госстрой СССР Сюзовский филиал проекта Водоканальный проект		
Н. контр. Утв. Аношко			Опора		

Формат Зона	Поз.	Обозначение	Наименование	Кол.	Приме- чание
			Документация		
A3		H6-12.410 СБ	Сборочный чертеж		
			Детали		
А4	1	H6-12.411	Пластина	1	
А4	2	H6-12.412	Швеллер	1	
А4	3	H6-12.413	Ребро	1	
А4	4	H6-12.414	Ребро	1	
А4	5	H6-12.415	Косынка	1	
Б4	6	H6-12.416	Стойка Швеллер 140x60x5 ГОСТ 8278-83 Ст 3 ГОСТ 11474-76 L = 435 h 14	1	4,1 кг
Б4	7	H6-12.417	Уголок Уголок 32x32x4-Б ГОСТ 8509-86 Ст 3 ГОСТ 535-88 L = 590 h 14	1	1,0 кг
H6-12.410					
Изм. Лист № док. Подп. Дата			Лит. Лист Листов		
Разр. Попов			1		
Проб. Брацлавский			Госстрой СССР Сюзовский филиал проекта Водоканальный проект		
Н. контр. Утв. Аношко			Кронштейн		

Формат Зона	Поз.	Обозначение	Наименование	Кол.	Приме- чание
			Документация		
A2		H6-12.400 СБ	Сборочный чертеж		
			Сборочные единицы		
А4	1	H6-12.410	Кронштейн		
			Детали		
А4	2	H6-12.401	Пластина	2	
			Стандартные изделия		
			Винты ГОСТ 17473-72		
	3		M5x30.58	8	
	4		M8x20.58	4	
			Гайки ГОСТ 5915-70		
	5		M5.5	8	
	6		M8.5	4	
			Шайбы ГОСТ 11371-78		
	7		5.01	8	
	8		8.01	4	
			Шайбы ГОСТ 6402-70		
	9		5 65Г	8	
	10		8 65Г	4	
	11		Выключатель ВП21-21А221-55У3ЗТУ16-642.031-85	2	
H6-12.400					
Изм. Лист № док. Подп. Дата			Лит. Лист Листов		
Разр. Попов			1		
Проб. Брацлавский			Госстрой СССР Сюзовский филиал проекта Водоканальный проект		
Н. контр. Утв. Аношко			Установка конечных выключателей		

Формат Зона	Поз.	Обозначение	Наименование	Кол.	Приме- чание
			Документация		
A3		H6-12.600 СБ	Сборочный чертеж		
			Детали		
А4	1	H6-12.601	Тяга	1	
А4	2	H6-12.602	Скоба	1	
H6-12.600					
Изм. Лист № док. Подп. Дата			Лит. Лист Листов		
Разр. Попов			1		
Проб. Брацлавский			Госстрой СССР Сюзовский филиал проекта Водоканальный проект		
Н. контр. Утв. Аношко			Вилка		



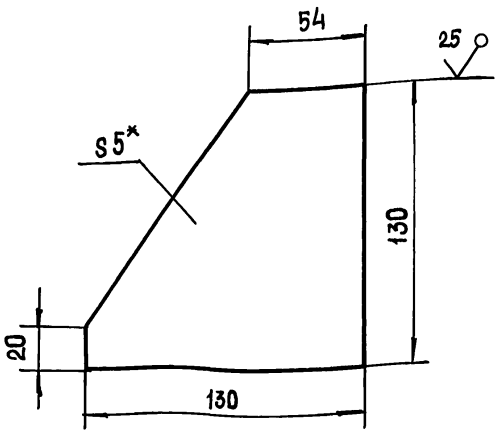
1. $\pm \frac{t_2}{2}$.
2. Шероховатость обрабатываемых поверхностей деталей БЧ $\sqrt{25}$, остальное \checkmark .
3. * Размеры для справок.

Имя, Фамилия	Подп. и дата
В.Я.М. И.В.М. И.В.М. И.В.М.	И.В.М. И.В.М. И.В.М. И.В.М.

ИЗМ				№ докум.			Подп.		Дата	
Разраб.				Полова			И.В.		И.В.	
Пров.				И.В.			И.В.		И.В.	
Т. контр.				И.В.			И.В.		И.В.	
И. контр.				Аношко			И.В.		И.В.	
Чтв.				И.В.			И.В.		И.В.	

Н6-12.300 СБ		
Опора.		
Сборочный чертеж		
Лист	Масштаб	Масштаб
60	1:5	
Листов 1		
Госстрой СССР		
Сюзьваккаданкипроект		
Харьковский		
Водоканалпроект		
Формат А2		

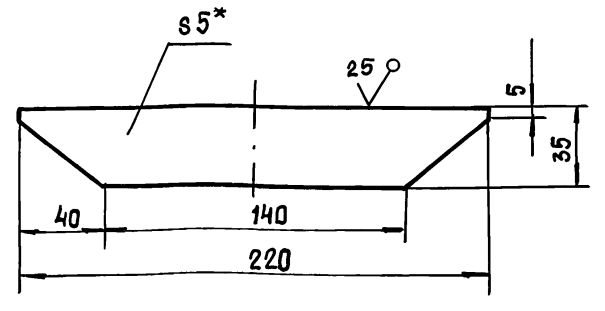
802.21-9H



1. $\pm \frac{t_2}{2}$.
2.* Размер для справок.

Изм.	Лист	№ докум.	Подп.	Дата	Н6-12.308		
Разраб.	Лист	№ докум.	Подп.	Дата	Лит.	Масса	Масштаб
Пров.	Лист	№ докум.	Подп.	Дата		0,7	1:2
Т. контр.	Лист	№ докум.	Подп.	Дата	Резьба		
И. контр.	Лист	№ докум.	Подп.	Дата	Лист Листов 1		
Утв.	Лист	№ докум.	Подп.	Дата	5 ГОСТ 19903-74 Ст 3 ГОСТ 14637-79		
					Госстрой СССР Сюзводоканалпроект Харьковский Водоканалпроект		
					Формат А4		

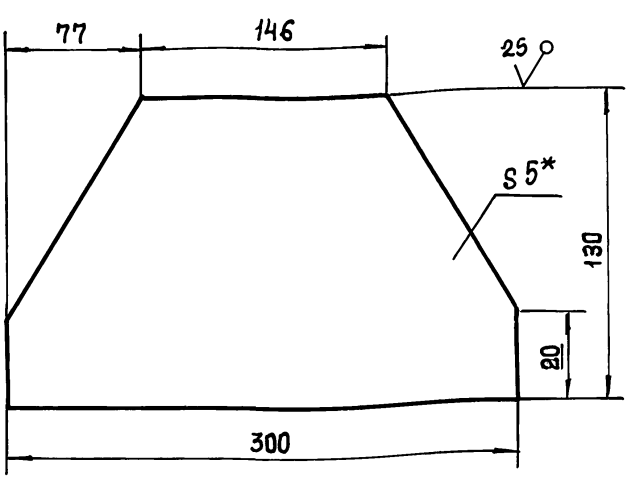
902.12.306



1. $\pm \frac{t_2}{2}$.
2.* Размер для справок.

Изм.	Лист	№ докум.	Подп.	Дата	Н6-12.306		
Разраб.	Лист	№ докум.	Подп.	Дата	Лит.	Масса	Масштаб
Пров.	Лист	№ докум.	Подп.	Дата		0,3	1:2
Т. контр.	Лист	№ докум.	Подп.	Дата	Косынка		
И. контр.	Лист	№ докум.	Подп.	Дата	Лист Листов 1		
Утв.	Лист	№ докум.	Подп.	Дата	5 ГОСТ 19903-74 Ст 3 ГОСТ 14637-79		
					Госстрой СССР Сюзводоканалпроект Харьковский Водоканалпроект		
					Формат А4		

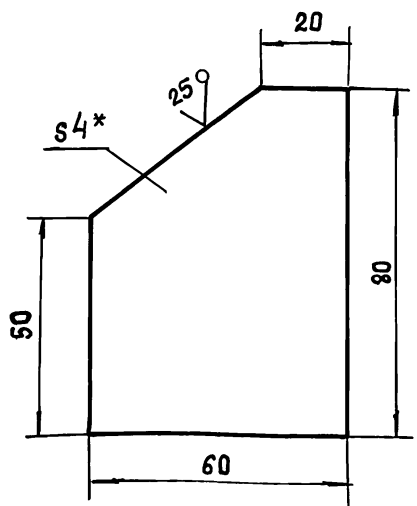
802.21-9H



1. $\pm \frac{t_2}{2}$.
2.* Размер для справок.

Изм.	Лист	№ докум.	Подп.	Дата	Н6-12.307		
Разраб.	Лист	№ докум.	Подп.	Дата	Лит.	Масса	Масштаб
Пров.	Лист	№ докум.	Подп.	Дата		2,1	1:2,5
Т. контр.	Лист	№ докум.	Подп.	Дата	Косынка		
И. контр.	Лист	№ докум.	Подп.	Дата	Лист Листов 1		
Утв.	Лист	№ докум.	Подп.	Дата	5 ГОСТ 19903-74 Ст 3 ГОСТ 14637-79		
					Госстрой СССР Сюзводоканалпроект Харьковский Водоканалпроект		
					Формат А4		

902.12.414

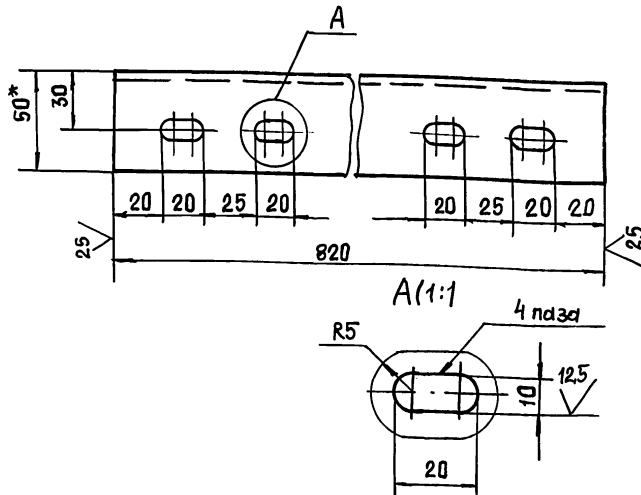


1. $\pm \frac{t_2}{2}$.
2.* Размер для справок.

Изм.	Лист	№ докум.	Подп.	Дата	Н6-12.414		
Разраб.	Лист	№ докум.	Подп.	Дата	Лит.	Масса	Масштаб
Пров.	Лист	№ докум.	Подп.	Дата		0,2	1:5
Т. контр.	Лист	№ докум.	Подп.	Дата	Резьба		
И. контр.	Лист	№ докум.	Подп.	Дата	Лист Листов 1		
Утв.	Лист	№ докум.	Подп.	Дата	4 ГОСТ 19903-74 Ст 3 ГОСТ 14637-79		
					Госстрой СССР Сюзводоканалпроект Харьковский Водоканалпроект		
					Формат А4		

Н6-12.412

(✓)(✓)



1. Н14, ± $\frac{t_2}{2}$.
2. * Размер для справок.

Н6-12.412

Изм. №	Лист	№ докум.	Подп.	Дата	Лист	Масса	Масштаб
Разр.	Лист	№ докум.	Подп.	Дата	Лист	Масса	Масштаб
Пров.	Лист	№ докум.	Подп.	Дата	Лист	Масса	Масштаб
Т. контр.	Лист	№ докум.	Подп.	Дата	Лист	Масса	Масштаб
И. контр.	Лист	№ докум.	Подп.	Дата	Лист	Масса	Масштаб
Утв.	Лист	№ докум.	Подп.	Дата	Лист	Масса	Масштаб

Швеллер

Лист 3,7 Масштаб 1:2

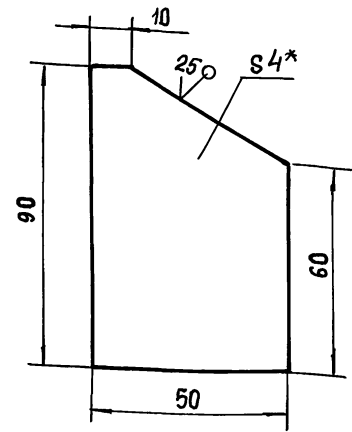
Лист Листов 1

И. контр. Аношко Шеллер Швеллер 60x50x4 ГОСТ 8278-83 Ст 3 ГОСТ 11474-76

Госстрой СССР
Сюзьводканалпроект
Харьковский
Водоканалпроект
Формат А4

Н6-12.413

(✓)(✓)



1. ± $\frac{t_2}{2}$.
2. * Размер для справок.

Н6-12.413

Изм. №	Лист	№ докум.	Подп.	Дата	Лист	Масса	Масштаб
Разр.	Лист	№ докум.	Подп.	Дата	Лист	Масса	Масштаб
Пров.	Лист	№ докум.	Подп.	Дата	Лист	Масса	Масштаб
Т. контр.	Лист	№ докум.	Подп.	Дата	Лист	Масса	Масштаб
И. контр.	Лист	№ докум.	Подп.	Дата	Лист	Масса	Масштаб
Утв.	Лист	№ докум.	Подп.	Дата	Лист	Масса	Масштаб

Резьба

Лист 0,1 Масштаб 1:1

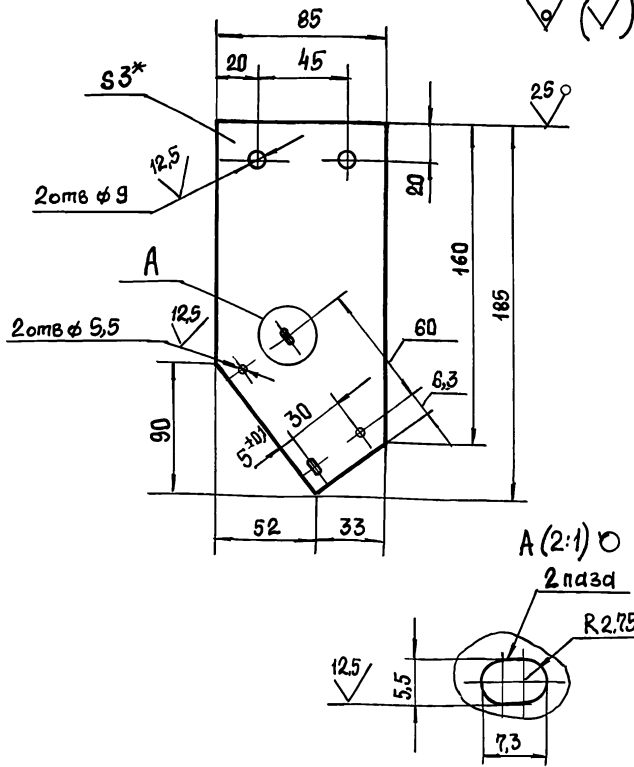
Лист Листов 1

И. контр. Аношко Шеллер Резьба 4 ГОСТ 19903-74 Ст 3 ГОСТ 14637-79

Госстрой СССР
Сюзьводканалпроект
Харьковский
Водоканалпроект
Формат А4

Н6-12.401

(✓)(✓)



1. Неуказанные предельные отклонения размеров: Н14, ± $\frac{t_2}{2}$.
2. * Размер для справок.

Н6-12.401

Изм. №	Лист	№ докум.	Подп.	Дата	Лист	Масса	Масштаб
Разр.	Лист	№ докум.	Подп.	Дата	Лист	Масса	Масштаб
Пров.	Лист	№ докум.	Подп.	Дата	Лист	Масса	Масштаб
Т. контр.	Лист	№ докум.	Подп.	Дата	Лист	Масса	Масштаб
И. контр.	Лист	№ докум.	Подп.	Дата	Лист	Масса	Масштаб
Утв.	Лист	№ докум.	Подп.	Дата	Лист	Масса	Масштаб

Пластина

Лист 0,4 Масштаб 1:2

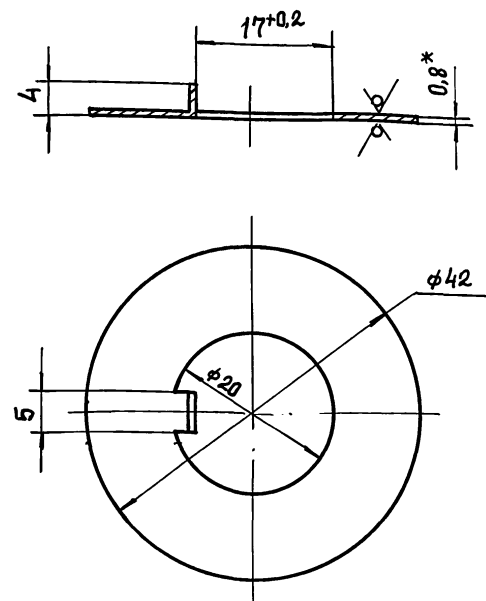
Лист Листов 1

И. контр. Аношко Шеллер Пластина 3 ГОСТ 19903-74 Ст 3 ГОСТ 16523-89

Госстрой СССР
Сюзьводканалпроект
Харьковский
Водоканалпроект
Формат А4

Н6-12.206

6,3 (✓)(✓)



1. Неуказанные предельные отклонения размеров: Н14, н14, ± $\frac{t_2}{2}$.
2. Покрытие Кг 9хр.
3. * Размер для справок.

Н6-12.206

Изм. №	Лист	№ докум.	Подп.	Дата	Лист	Масса	Масштаб
Разр.	Лист	№ докум.	Подп.	Дата	Лист	Масса	Масштаб
Пров.	Лист	№ докум.	Подп.	Дата	Лист	Масса	Масштаб
Т. контр.	Лист	№ докум.	Подп.	Дата	Лист	Масса	Масштаб
И. контр.	Лист	№ докум.	Подп.	Дата	Лист	Масса	Масштаб
Утв.	Лист	№ докум.	Подп.	Дата	Лист	Масса	Масштаб

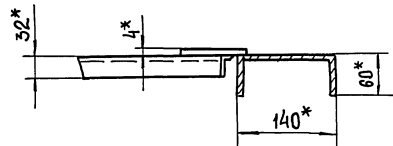
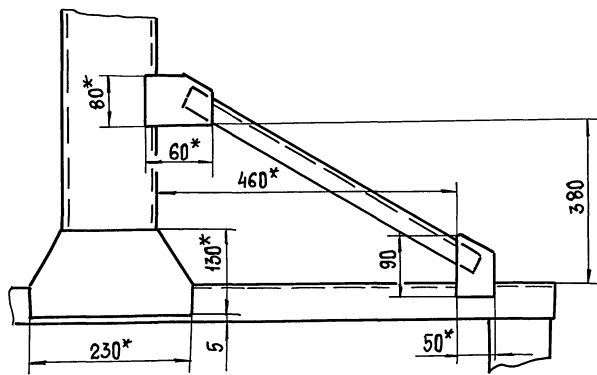
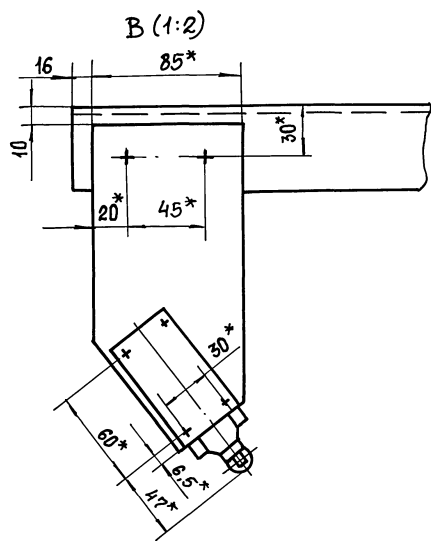
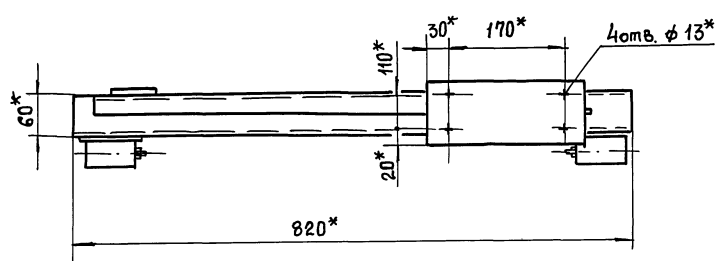
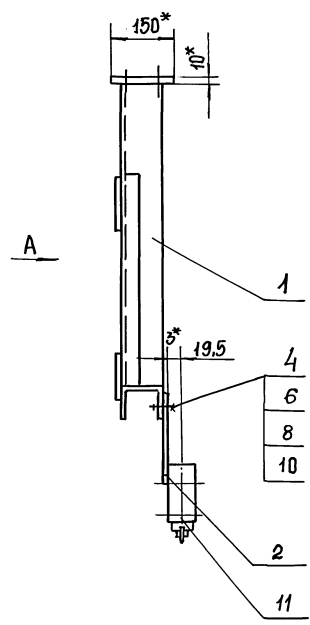
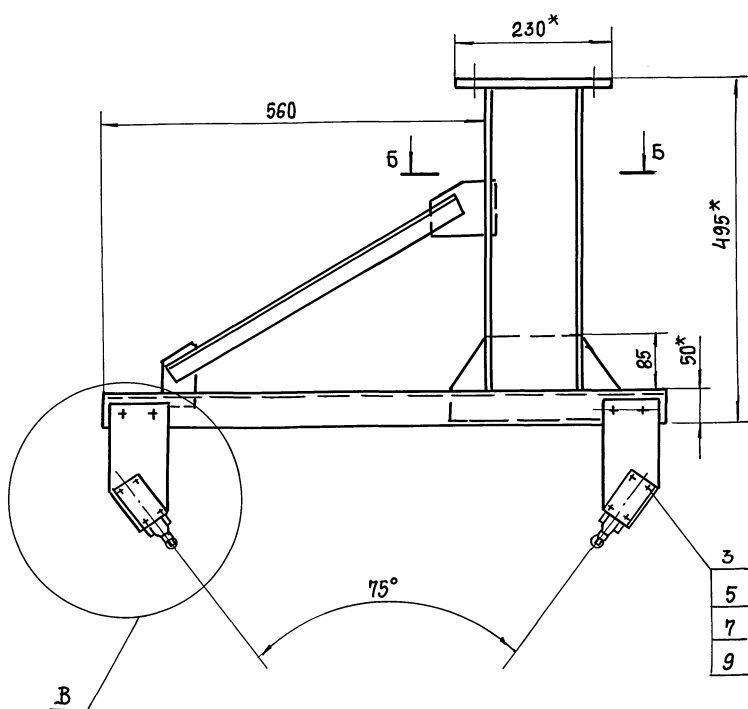
Шайба стопорная

Лист 0,08 Масштаб 2:1

Лист Листов 1

И. контр. Аношко Шеллер Шайба стопорная 0,8 ГОСТ 19903-74 Ст 3 ГОСТ 16523-89

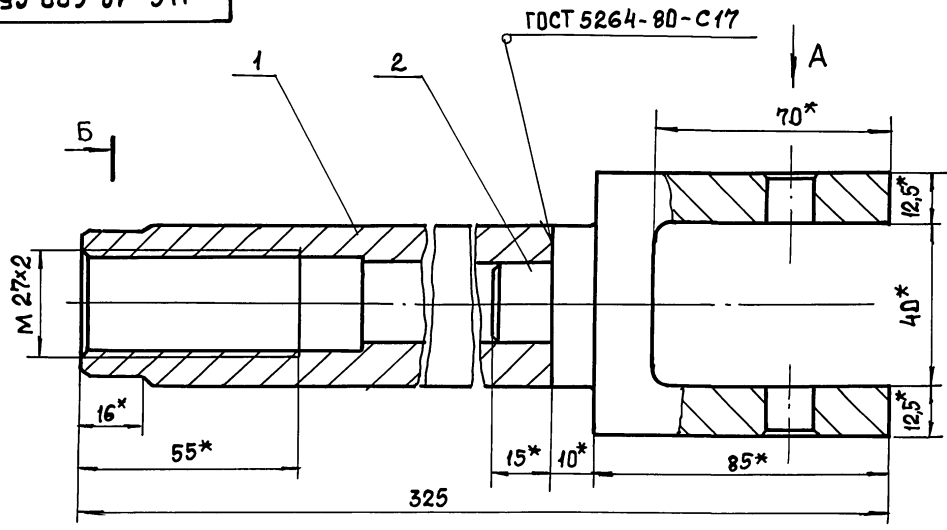
Госстрой СССР
Сюзьводканалпроект
Харьковский
Водоканалпроект
Формат А4



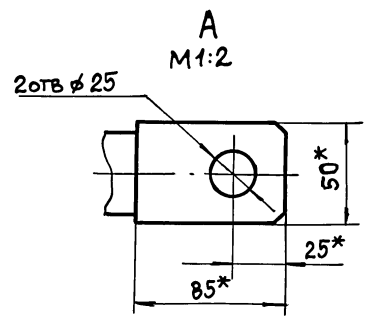
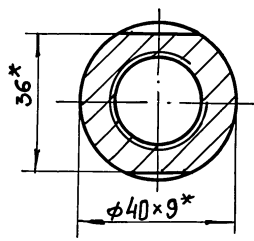
1. ± $\frac{t_2}{2}$.
 2* Размеры для справок.

				Н6-12.400 СБ			Лист	Масса	Масштаб	
Изм.	Лист	№ докум.	Подп.	Дата	Установка конечных выключателей.				15	1:5
Разраб.	Попова				Сборочный чертёж			Лист	Листов /	
Проб.	Видяевский							Госстрой СССР		
Т. контр.				Связь радиотехнический проект					Харьковский	
Н. контр.	Аношко							Водоканалпроект		
Утв.								Формат А2		
				25017-07	54	Копировал: Шелест				

Н6-12.600 СБ



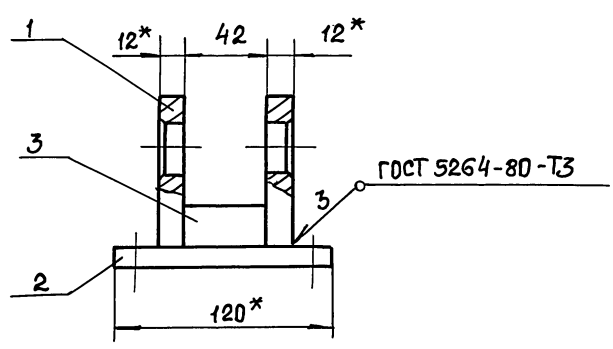
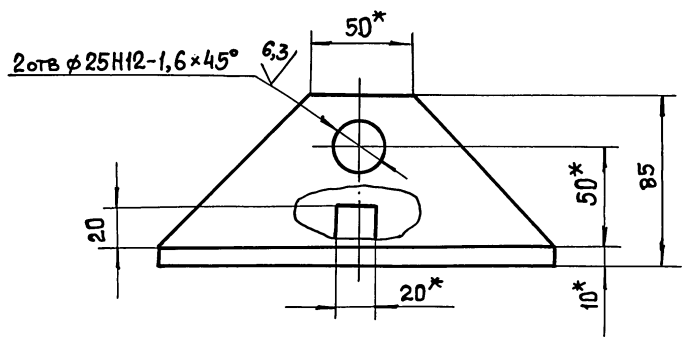
Б-Б



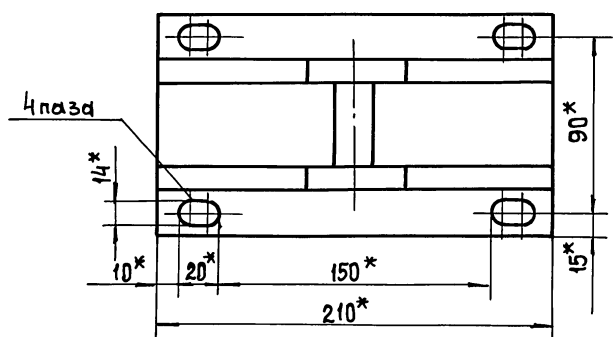
- 1. $\pm \frac{t_2}{2}$.
- 2.* Размеры для справок.

				Н6-12.600 СБ			
Изм.	Лист	№ докум.	Подп.	Дата	Вилка. Сварочный чертеж	Лит.	Масштаб
Разраб.	Попова	Брацлавский	Брацлавский			Лист	Листов 1
Пров.	Брацлавский					Госстрой ССР Союзвладельский проект Харьковский Водоканалпроект	
Т. контр.						Формат А3	
Н. контр.	Аношко						
УТВ.							

Н6-12.500 СБ

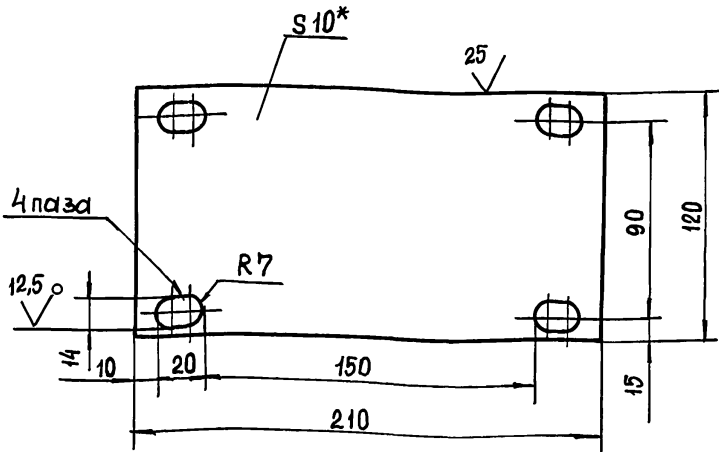
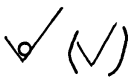


- 1. Неуказанные предельные отклонения размеров: $\pm \frac{t_2}{2}$.
- 2. Шероховатость обрабатываемых поверхностей детали Б4 \checkmark , остальных \checkmark .
- 3.* Размер для справок.



				Н6-12.500 СБ			
Изм.	Лист	№ докум.	Подп.	Дата	Кронштейн. Сварочный чертеж	Лит.	Масштаб
Разраб.	Попова	Брацлавский	Брацлавский			Лист	Листов 1
Пров.	Брацлавский					Госстрой ССР Союзвладельский проект Харьковский Водоканалпроект	
Т. контр.						Формат А3	
Н. контр.	Аношко						
УТВ.							

Н6-12.502



- 1. $H_{14}, \pm \frac{t_2}{2}$.
- 2. * Размер для справок

Н6-12.502

Плита

Лит. Масса Масштаб

Лист Листов 1

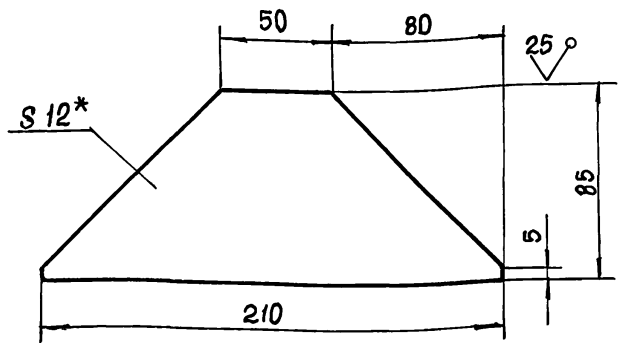
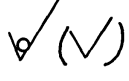
Лист 10 ГОСТ 19903-74

Госстрой СССР
Союзводоканалпроект
Харьковский
Водоканалпроект

Ст 3 ГОСТ 14637-79
Формат А4

Изм.	Лист	№ докум.	Подп.	Дата
Разр.	Попова	Юр		
Пров.	Брацлавский	Эр		
Т. контр.				
И. контр.	Аношко	Эр		
Утв.				

Н6-12.501



- 1. $\pm \frac{t_2}{2}$.
- 2. * Размер для справок.

Н6-12.501

Косынка

Лит. Масса Масштаб

Лист Листов 1

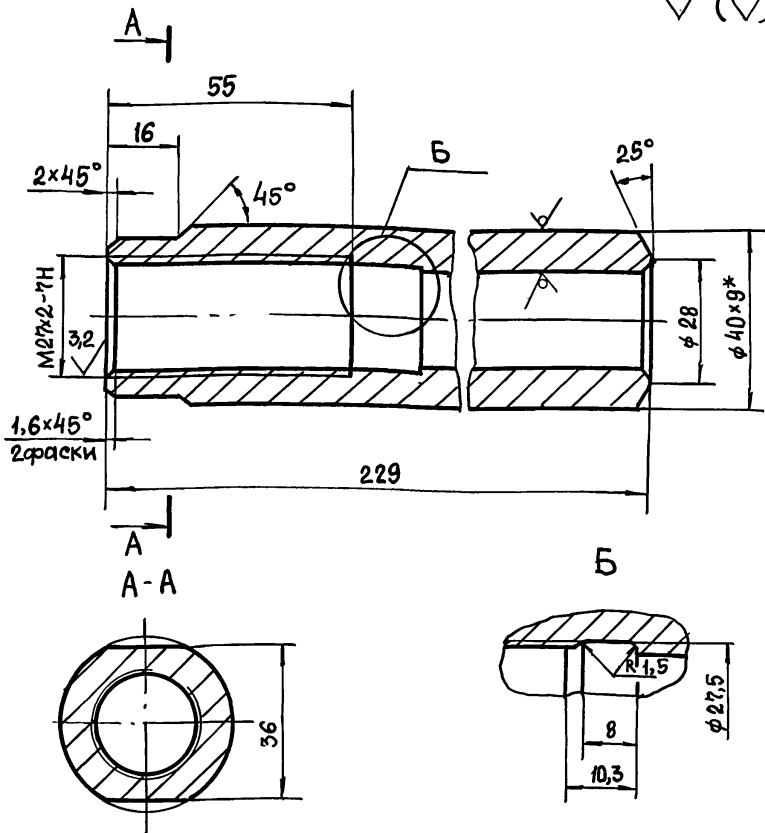
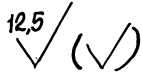
Лист 12 ГОСТ 19903-74

Госстрой СССР
Союзводоканалпроект
Харьковский
Водоканалпроект

Ст 3 ГОСТ 14637-79
Формат А4

Изм.	Лист	№ докум.	Подп.	Дата
Разр.	Попова	Юр		
Пров.	Брацлавский	Эр		
Т. контр.				
И. контр.	Аношко	Эр		
Утв.				

Н6-12.601



- 1. Неуказанные пред. откл. размеров: $H_{14}, h_{14}, \pm \frac{t_2}{2}$.
- 2. * Размер для справок.

Н6-12.601

Тяга

Лит. Масса Масштаб

Лист Листов 1

Труба 40x9 ГОСТ 8734-75

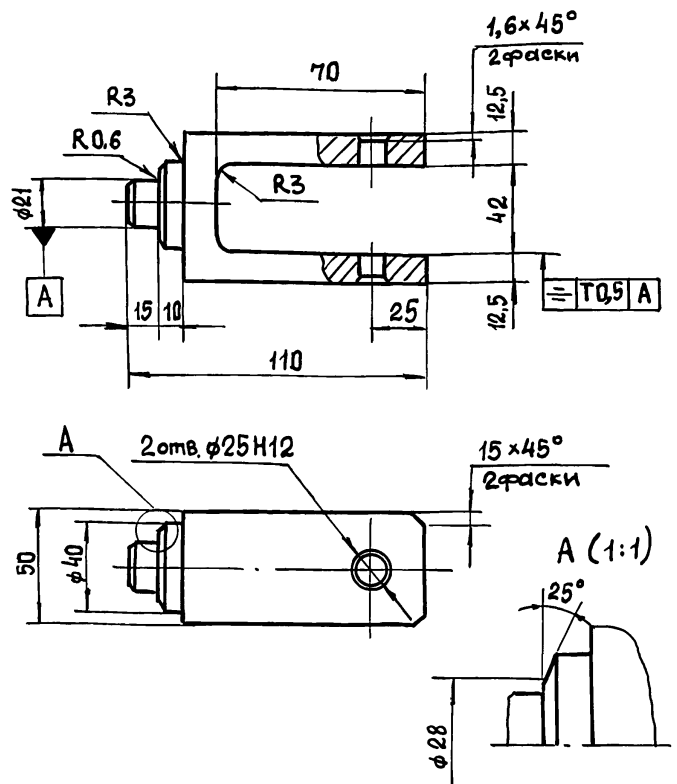
Ст 3 ГОСТ 8733-87

Госстрой СССР
Союзводоканалпроект
Харьковский
Водоканалпроект

Формат А4

Изм.	Лист	№ докум.	Подп.	Дата
Разр.	Попова	Юр		
Пров.	Брацлавский	Эр		
Т. контр.				
И. контр.	Аношко	Эр		
Утв.				

Н6-12.602



- Неуказанные предельные отклонения размеров: $h_{14}, \pm \frac{t_2}{2}$.

Н6-12.602

Скоба

Лит. Масса Масштаб

Лист Листов 1

Ст 3 ГОСТ 380-88

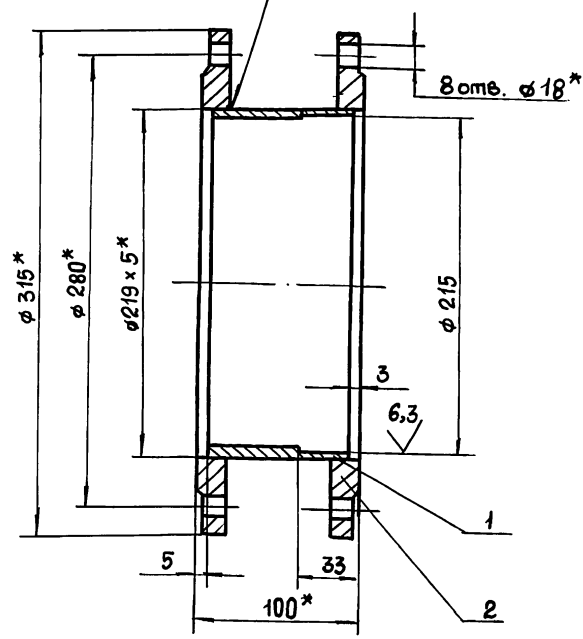
Госстрой СССР
Союзводоканалпроект
Харьковский
Водоканалпроект

Формат А4

Изм.	Лист	№ докум.	Подп.	Дата
Разр.	Попова	Юр		
Пров.	Брацлавский	Эр		
Т. контр.				
И. контр.	Аношко	Эр		
Утв.				

90 000'10-2H

ГОСТ 5264-80-У5



- 1. $H_{14}, \pm \frac{t_2}{2}$.
- 2.* Размеры для справок.

H7-01.000 СБ

Изм	Лист	№ докум	Подп.	Дата
Разр.	Разр.	Попова	ПО	
Пров.	Брацлавский	СВ		
Т. контр.				
И. контр.	Аношко	Ано		
Утв.				

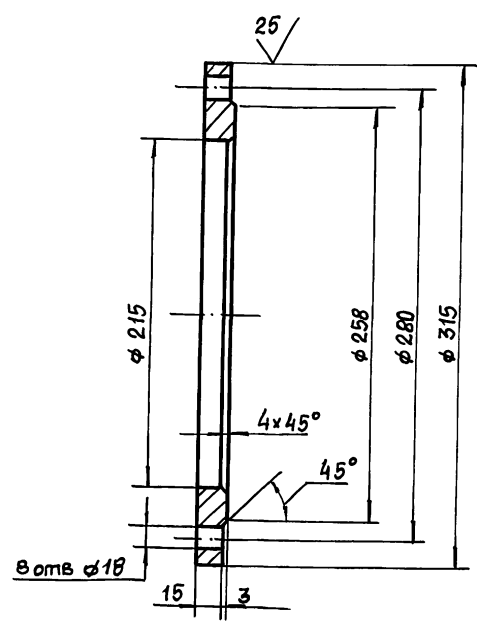
Патрубок.
Сборочный чертеж

Лист	Масса	Масштаб
	12,7	1:2,5

Лист Листов 1
Госстрой сеср
Сюзоводаканалпроект
Харьковский
Водоканалпроект
Формат А4

200'00-2H

125/125



Предельные отклонения размеров: $H_{14}, h_{14}, \pm \frac{t_2}{2}$.

H7-00.002

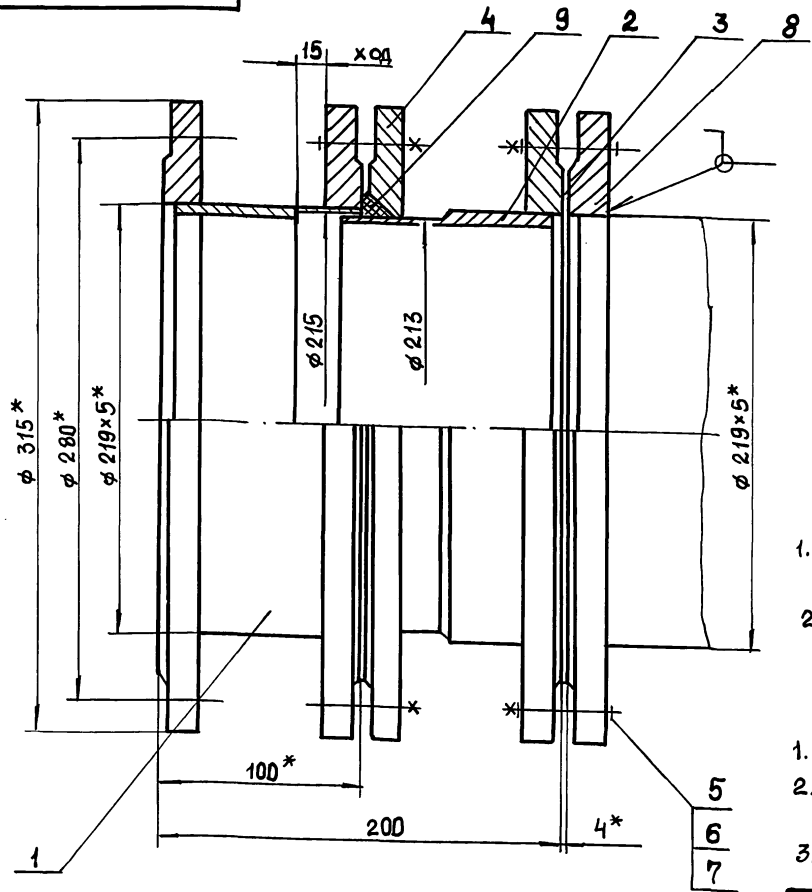
Изм	Лист	№ докум	Подп.	Дата
Разр.	Разр.	Попова	ПО	
Пров.	Брацлавский	СВ		
Т. контр.				
И. контр.	Аношко	Ано		
Утв.				

Фланец

Лист	Масса	Масштаб
	4,7	1:2,5

Лист Листов
Госстрой сеср
Сюзоводаканалпроект
Харьковский
Водоканалпроект
Формат А4

90 000'00-2H



Техническая характеристика:

- 1. Назначение - монтаж насосов и трубопроводов.
- 2. Рабочее давление, МПа - 0,1

Технические требования

- 1. $\pm \frac{t_2}{2}$.
- 2. Патрубок испытать под давлением 0,2 МПа в течении 3ч.
- 3.* Размеры для справок.

H7-00.000 СБ

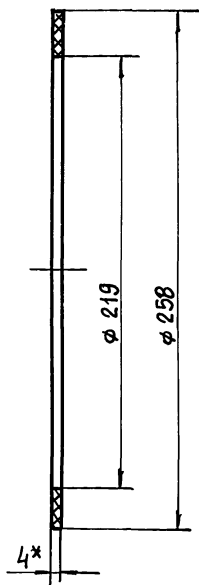
Изм	Лист	№ докум	Подп.	Дата
Разр.	Разр.	Попова	ПО	
Пров.	Брацлавский	СВ		
Т. контр.				
И. контр.	Аношко	Ано		
Утв.				

Патрубок
МОНТАЖНЫЙ.
Сборочный чертеж

Лист	Масса	Масштаб
	31,7	1:2

Лист Листов 1
Госстрой сеср
Сюзоводаканалпроект
Харьковский
Водоканалпроект
Формат А3

Н7-00.001



- 1. Н14, h14.
- 2.* Размер для справок.

Н7-00.001

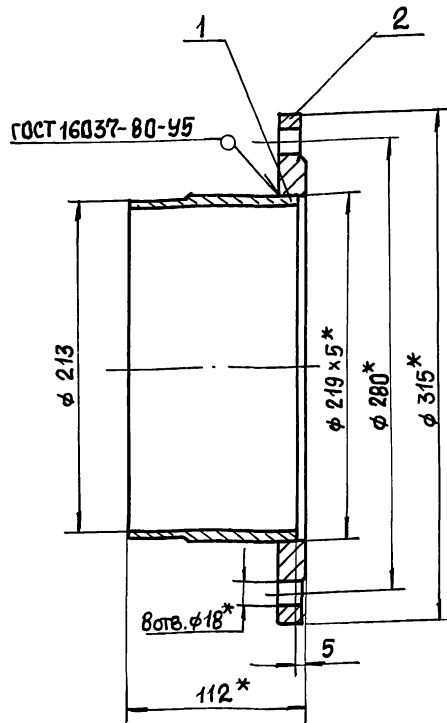
Прокладка

Лист	Масса	Масштаб
1	0,004	1:2
Лист 1 из 1		

Пластина I, лист ТМКЦ-С-4
ГОСТ 7338-77

Госстрой СССР
Специальный проект
Харьковский
Водоканалпроект
Формат А4

Н7-02.000 СБ



- 1. $\pm \frac{t_2}{2}$.
- 2.* Размеры для справок.

Н7-02.000 СБ

Патрубок.

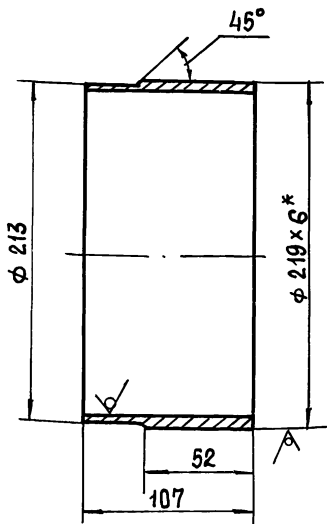
Сборочный чертёж

Лист	Масса	Масштаб
1	7,2	1:2,5
Лист 1 из 1		

Госстрой СССР
Специальный проект
Харьковский
Водоканалпроект
Формат А4

Н7-02.001

12,5 ✓ (✓)



- 1. h14, $\pm \frac{t_2}{2}$.
- 2.* Размеры для справок.

Н7-02.001

Труба

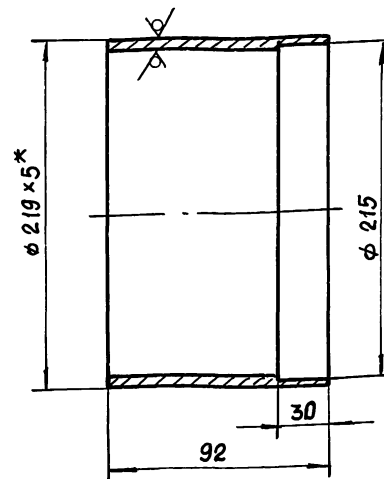
Лист	Масса	Масштаб
1	2,4	1:2,5
Лист 1 из 1		

Труба 219x6 ГОСТ 10704-76
В10 ГОСТ 10705-80

Госстрой СССР
Специальный проект
Харьковский
Водоканалпроект
Формат А4

Н7-01.001

12,5 ✓ (✓)



- 1. h14, $\pm \frac{t_2}{2}$.
- 2.* Размер для справок.

Н7-01.001

Труба

Лист	Масса	Масштаб
1	2,8	1:2,5
Лист 1 из 1		

Труба 219x5 ГОСТ 10704-76
В10 ГОСТ 10705-80

Госстрой СССР
Специальный проект
Харьковский
Водоканалпроект
Формат А4