

ТИПОВЫЕ ПРОЕКТНЫЕ РЕШЕНИЯ
401-011-64.84

**ПОДЗЕМНЫЕ
РАСПРЕДЕЛИТЕЛЬНЫЕ ПУНКТЫ
НИЗКОГО НАПРЯЖЕНИЯ
(РПП-Н)
для угольных шахт
АЛЬБОМ II**

Состав проекта:

Альбом I. Электротехническая часть
(пояснительная записка, рабочие чертежи)

Альбом II. Металлоизделия и нестандартизированное
оборудование (рабочие чертежи).

РАЗРАБОТАНЫ
Всесоюзным
научно-исследовательским и проектным
институтом «Центрогипрошахт»

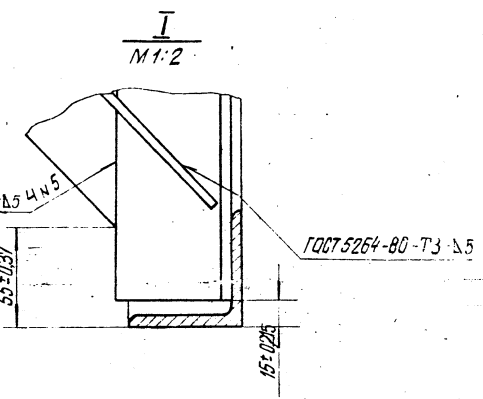
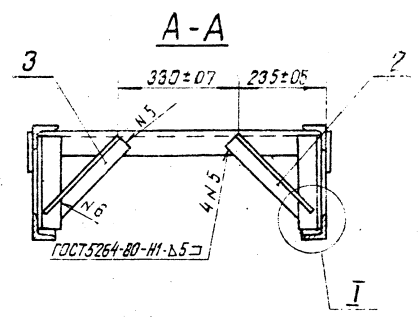
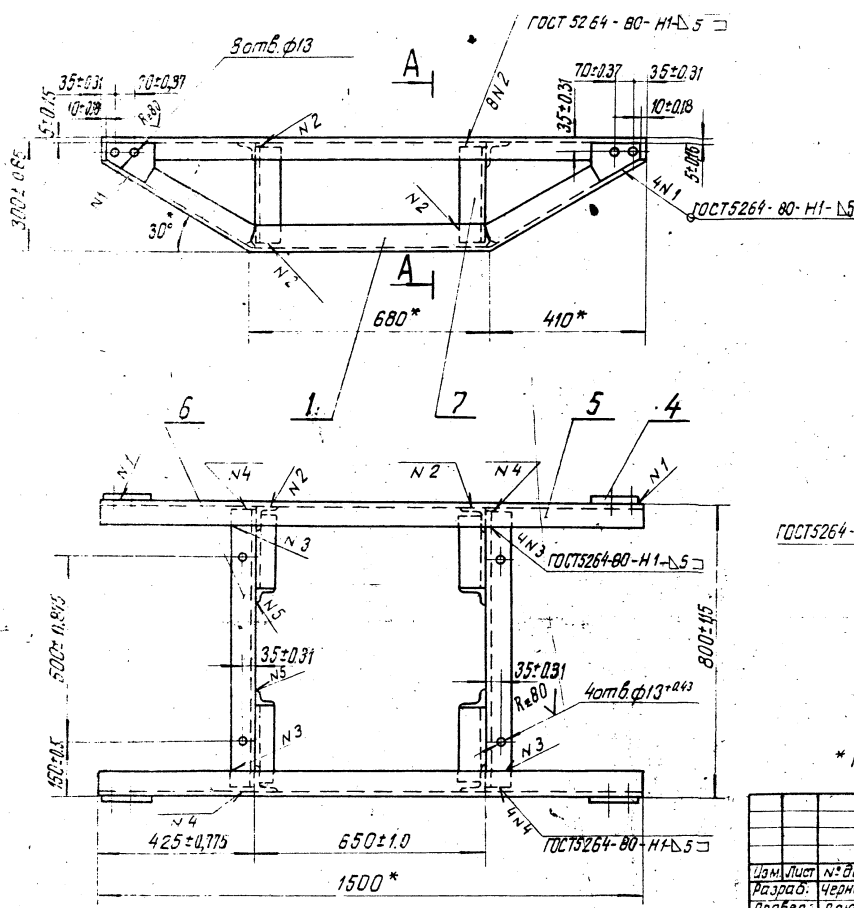
УТВЕРЖДЕНЫ
Минуглепромом СССР
Протокол от 13 декабря 1983 г.

/Директор института *А.К.К.* К.К. Кузнецов
Глазный инженер *В.М.Е.* В.М. Еремеев
Глазный инженер
проекта *Ш.Ш.А.* Ш.Ш. Ахмедов

Введены в действие
институтом «Центрогипрошахт»
Приказ №70 от 15 декабря 1983 г.

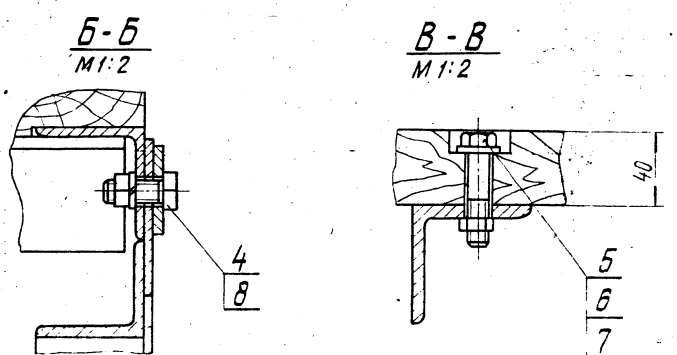
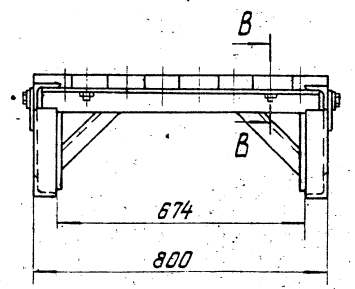
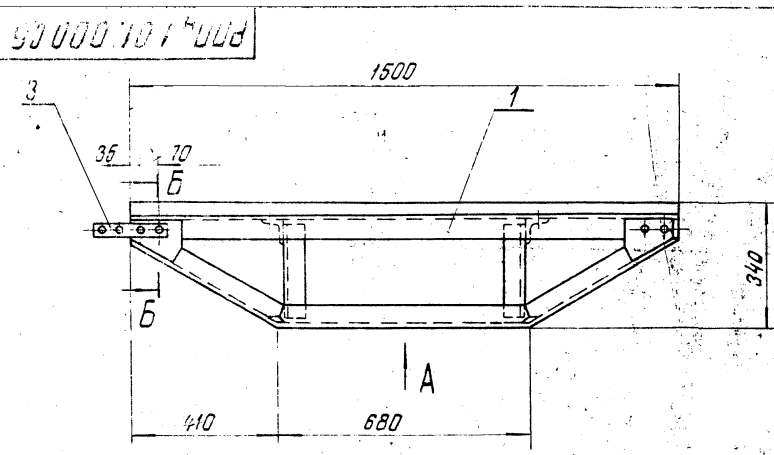
№ п/п	Наименование	Обозначение	№ стр.
1	Иллюстративный лист		1
2	Объяснение		2
3	Объяснение (продолжение)		3
4	Платформа передвижная L=1500	РППН 1.01.000СБ	4
5	Рама	РППН 1.01.100СБ	4
6	Платформа передвижная L=1500	РППН 1.01.000	5
7	Лыжа	РППН 1.01.101	5
8	Лыжа	РППН 1.01.101-01	5
9	Рама	РППН 1.01.100	5
10	Щит	РППН 1.01.200	6
11	Щит	РППН 1.01.200СБ	6
12	Доска	РППН 1.01.201	6
13	Доска	РППН 1.01.201-01	6
14	Доска	РППН 1.03.001	6
15	Доска	РППН 1.03.001-01	6
16	Доска	РППН 1.03.001-02	6
17	Доска	РППН 1.03.001-03	6
18	Полоса	РППН 1.01.001	7
19	Уголок	РППН 1.01.102	7
20	Уголок зеркальное отражение	РППН 1.01.102-01	7
21	Рама	РППН 1.03.100	7
22	Рама	РППН 1.02.100СБ	8
23	Платформа передвижная L=2000	РППН 1.02.000СБ	8
24	Рама	РППН 1.02.100	9
25	Платформа передвижная L=2000	РППН 1.02.000	9
26	Щит	РППН 1.02.200	9
27	Щит	РППН 1.02.200СБ	9
28	Платформа колёсная для колеи 900мм	РППН 1.03.000СБ	10
29	Платформа колёсная для колеи 900мм	РППН 1.03.000-01	10
30	Платформа колёсная для колеи 900мм	РППН 1.03.000-02	10
31	Платформа колёсная для колеи 900мм	РППН 1.03.000-03	10
32	Платформа колёсная для колеи 900мм	РППН 1.03.000 лист 1	11
33	Платформа колёсная для колеи 900мм	РППН 1.03.000 лист 2	11
34	Платформа колёсная для колеи 900мм	РППН 1.03.000 лист 3	11
35	Рама	РППН 1.03.100 лист 2	11
36	Рама	РППН 1.03.100СБ	12
37	Рама	РППН 1.03.100-01	12
38	Рама	РППН 1.03.100-02	12
39	Рама	РППН 1.03.100-03	12
40	Вцепка	РППН 1.03.200СБ	13
41	Вцепка	РППН 1.03.200	13
42	Перекладная	РППН 1.03.103	13
43	Ланка	РППН 1.03.211	14
44	Корпус	РППН 1.03.210	14
45	Лист боковой	РППН 1.03.104	14
46	Лист боковой	РППН 1.03.104-01	14
47	Прокладка	РППН 1.03.201	14
48	Балка торцовая	РППН 1.03.101	15
49	Балка торцовая	РППН 1.03.101-01	15
50	Косынка	РППН 1.03.105	15
51	Кронштейн	РППН 1.03.102	15
52	Балка	РППН 1.03.110СБ	16
53	балка	РППН 1.03.110-01	16
54	балка	РППН 1.03.120СБ	16
55	балка	РППН 1.03.120-01	16
56	балка	РППН 1.03.110	17
57	балка	РППН 1.03.120	17
58	Корпус	РППН 1.03.210	17
59	Лист боковой	РППН 1.04.108	17
60	Лист боковой	РППН 1.04.108-01	17
61	Платформа колёсная для колеи 600мм	РППН 1.04.000 лист 1	18
62	Платформа колёсная для колеи 600мм	РППН 1.04.000 лист 2	18
63	Рама	РППН 1.04.000 лист 3	18
64	Рама	РППН 1.04.000 лист 4	18
65	Платформа колёсная для колеи 600мм	РППН 1.04.000СБ	19
66	Платформа колёсная для колеи 600мм	РППН 1.04.000-01	19
67	Платформа колёсная для колеи 600мм	РППН 1.04.000-02	19
68	Платформа колёсная для колеи 600мм	РППН 1.04.000-03	19
69	Платформа колёсная для колеи 600мм	РППН 1.04.000-04	19
70	Платформа колёсная для колеи 600мм	РППН 1.04.000-05	19
71	Рама	РППН 1.04.100СБ	20
72	Рама	РППН 1.04.100-01	20
73	Рама	РППН 1.04.100-02	20
74	Рама	РППН 1.04.100-03	20
75	Рама	РППН 1.04.100-04	20
76	Рама	РППН 1.04.100-05	20

№ п/п	Наименование	№ чертежа	Стр.
77	Рама	РППН 1.04.100	21
78	Рама	РППН 1.04.100 Лист 2	21
79	Рама	РППН 1.04.100 Лист 3	21
80	Рама	РППН 1.03.100 Лист 3	21
81	Балка	РППН 1.04.110	22
82	Балка	РППН 1.04.120	22
83	Балка	РППН 1.04.130	22
84	Балка	РППН 1.04.140	22
85	Балка	РППН 1.04.110СБ	23
86	Балка	РППН 1.04.120СБ	23
87	Балка	РППН 1.04.120-01	23
88	Балка	РППН 1.04.130СБ	24
89	Балка	РППН 1.04.130-01	24
90	Балка	РППН 1.04.140СБ	24
91	Кронштейн	РППН 1.04.102	25
92	Переключатель	РППН 1.04.103	25
93	Балка торцовая	РППН 1.04.104	25
94	Косынка	РППН 1.04.105	25
95	Заземление на платформе передвижной	РППН 1.05.000СБ	26
96	Заземление на платформе передвижной	РППН 1.05.000 лист 1	27
97	Заземление на платформе передвижной	РППН 1.05.000 лист 2	27
98	Заземляющий проводник	РППН 1.05.100	27
99	Заземляющий проводник	РППН 1.05.210	27
100	Заземляющий проводник	РППН 1.05.100СБ	28
101	Наконечник	РППН 1.05.101	28
102	Перемычка	РППН 1.05.100СБ	28
103	Заземляющий проводник	РППН 1.05.200СБ	29
104	Заземляющий проводник	РППН 1.05.200-01	29
105	Заземляющий проводник	РППН 1.05.200-02	29
106	Шина	РППН 1.05.003	29
107	Шина	РППН 1.05.003-01	29
108	Заземляющий электрод трубчатый	РППН 1.05.300СБ	30
109	Заземляющий электрод трубчатый	РППН 1.05.300	30
110	Головка	РППН 1.05.302	30
111	Заземляющий электрод листовый	РППН 1.05.400СБ	31
112	Заземляющий электрод листовый	РППН 1.05.400	31
113	Скоба	РППН 1.05.401	31
114	Заземляющий проводник	РППН 1.05.210СБ	32
115	Шина	РППН 1.07.002	32
116	Хомут	РППН 1.05.201	32
117	Хомут	РППН 1.05.201-01	32
118	Хомут	РППН 1.05.201-02	32
119	Заземление на платформе колёсной	РППН 1.06.000СБ	33
120	Заземление на платформе колёсной	РППН 1.06.000	34
121	Заземляющий проводник	РППН 1.05.200	34
122	Перемычка	РППН 1.05.001	34
123	Наконечник	РППН 1.05.211	34
124	Перемычка	РППН 1.06.100	35
125	Заземление на площадке перегружателя	РППН 1.07.000 лист 1	35
126	Заземление на площадке перегружателя	РППН 1.05.200 лист 2	35
127	Перемычка	РППН 1.07.001	35
128	Заземление на площадке перегружателя	РППН 1.07.000СБ	36
129	Труба	РППН 1.05.301	37
130	Скоба	РППН 1.05.303	37



* Размеры для справок

РППН 1.01.100 СБ				Лист	Масса	Масшт
Диз. лист	№ докум.	Пол.	Дата			
Разраб.	Чернецова	И.В.			56,3	1:10
Провер.	Дядько	И.В.				
Т. контр.				Лист	Листов 1	
Руковод.	Березкин	И.В.		МиниГипроцентр		
И.контр.	Кузнецов	И.В.		ЦЕНТРОГИПРОСАХТ		
Чт.в.	Лейсанович	И.В.				



19897-02

РППН 1.01.000 СБ				Лист	Масса	Масшт
Диз. лист	№ докум.	Пол.	Дата			
Разраб.	Чернецова	И.В.			59,3	1:10
Провер.	Дядько	И.В.				
Т. контр.				Лист	Листов 1	
Руковод.	Березкин	И.В.		МиниГипроцентр		
И.контр.	Кузнецов	И.В.		ЦЕНТРОГИПРОСАХТ		

Размеры для справок

ТТНР 101-01-64-Е4

Документация			
РПН 1.01.100.05	Сборочный чертеж		
Детали			
1	РПН 1.01.101	Лыжа	2
2	РПН 1.01.102	Уголок	2
3	РПН 1.01.102-01	Уголок	2
4	РПН 1.01.104	Косынка	4
5	РПН 1.01.105	Уголок	
		Уголок Б-53*53*6 ГОСТ 8509-72 В ст 3 пс 5 ГОСТ 535-79	
		b = 1500 ± 1,55	2, 8,5 кг
6	РПН 1.01.105	Уголок	
		Уголок Б-53*53*6 ГОСТ 8509-72 В ст 3 пс 5 ГОСТ 535-79	
		b = 770 ± 1,0	2, 4,4 кг
	РПН 1.01.107	Уголок	
		Уголок Б-53*53*6 ГОСТ 8509-72 В ст 3 пс 5 ГОСТ 535-79	
		b = 270 ± 0,65	4, 1,5 кг

Изм	Лист	№ докум	Подп	Дата
Разраб	Чернецова	Тс		
Пробер	Дзюба	Ср		
Рзквоб	Березкин	Ср	9.12.85	
Н. контр	Музнецов	И.И.		
У.т.с	Исаакобич	И.И.		

РПН 1.01.100

Рама:

Итер Лист Листов

Министерство СССР
ЦЕНТРОПРОШАХТ

Копировал Формат А4

5

Документация			
А3	РПН 1.01.000.06	Сборочный чертеж	
Сборочные единицы			
А4	1	РПН 1.01.100	Рама 1
	2	РПН 1.01.200	Щит 1
Детали			
А4	3	РПН 1.01.001	Полоса 2
Стандартные изделия			
	4		Болт М12*40 ГОСТ 7796-70 8
	5		Болт М12*60 ГОСТ 7796-70 7
	6		Гайка М12 8.019 ГОСТ 5915-70 12
	7		Шайба 12.06.019 ГОСТ 6958-78 4
	8		Шайба 12.65.019 ГОСТ 6402-70 8

Изм	Лист	№ докум	Подп	Дата
Разраб	Чернецова	Тс		
Пробер	Дзюба	Ср		
Рзквоб	Березкин	Ср	9.12.85	
Н. контр	Музнецов	И.И.		
У.т.с	Исаакобич	И.И.		

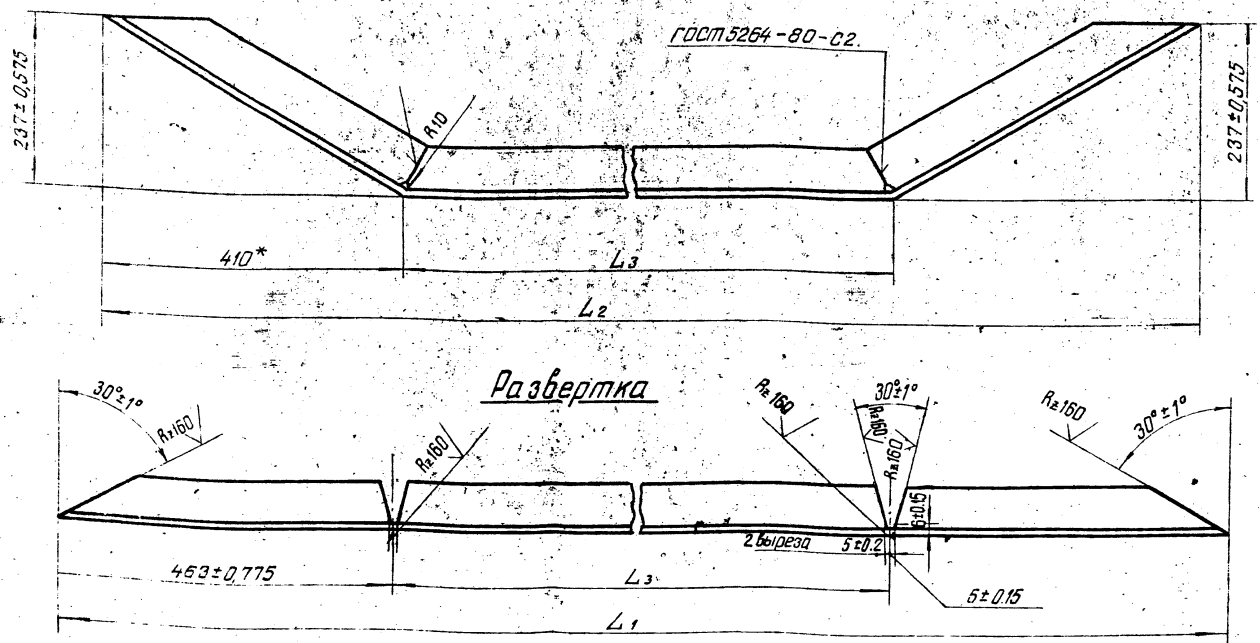
РПН 1.01.000

Платформа передвижная L=1500

Итер Лист Листов

Министерство СССР
ЦЕНТРОПРОШАХТ

Копировал Формат А4



* Размер для стробок

Обозначение	L ₃ , мм	L ₂ , мм	L ₁ , мм	Масса, кг
РПН 1.01.101	580 ± 1,0	1500 ± 1,55	1606 ± 1,85	9,1
РПН 1.01.101-01	1180 ± 1,3	2800 ± 2,2	2106 ± 2,2	12,0

19897-02 5

РПН 1.01.101

Лыжа.

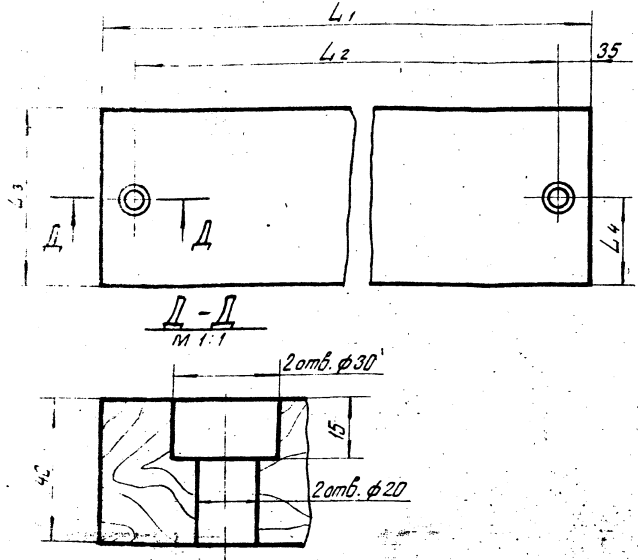
Итер	Масса	Массы
Лист	см	табл
Листов	1	1,5

Изм	Лист	№ докум	Подп	Дата
Разраб	Чернецова	Тс		
Пробер	Дзюба	Ср		
Н. контр	Березкин	Ср	9.12.85	
У.т.с	Музнецов	И.И.		
	Исаакобич	И.И.		

Уголок Б-53*53*6 ГОСТ 8509-72
В ст 3 пс 5 ГОСТ 535-79

Министерство СССР
ЦЕНТРОПРОШАХТ

100 80 1 000



Обозначение	L1, мм	L2, мм	L3, мм	L4, мм	Масса, кг
РППН 1.03.001	1500	1430	182	91	8,8
-01	2000	1930	182	91	11,8
-02	1500	1430	200	100	9,6
-03	2000	1930	200	100	12,8

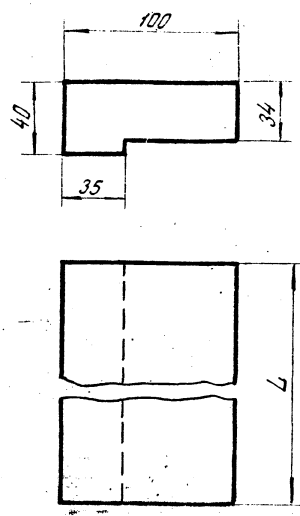
РППН 1.03.001

Изм	Лист	№ докум	Подп	Дата	Лист	Масса	Масшт
Разработ	Николаев	Фикс			1	см. табл	1:4
Провер	Дзюба	Фикс			Лист	Листов 1	
Исполн	Березин	Фикс	9/28		Линоматериалы хвойных пород ГОСТ 8486-66		

Доска.

Линоматериалы хвойных пород ГОСТ 8486-66

100 10 000



Обозначение	L, мм	Масса, кг
РППН 1.01.201	1500	4,5
РППН 1.01.201-01	2000	5,9

РППН 01.201

Изм	Лист	№ докум	Подп	Дата	Лист	Масса	Масшт
Разработ	Николаев	Фикс			1	см. табл	1:2
Провер	Дзюба	Фикс			Лист	Листов 1	
Исполн	Березин	Фикс	9/28		Линоматериалы хвойных пород ГОСТ 8486-66		

Доска.

Линоматериалы хвойных пород ГОСТ 8486-66

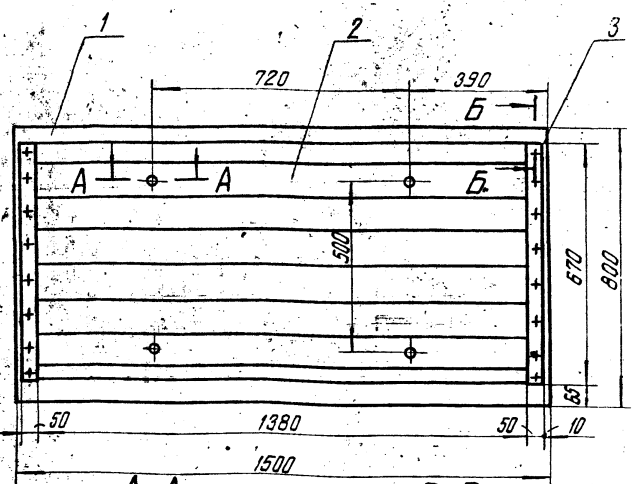
Формат	Лист	Обозначение	Наименование	Кол	Примеч
			<u>Документация</u>		
A4		РППН 1.01.200СБ	Сборочный чертеж		
			<u>Детали</u>		
A4	1	РППН 1.01.201	Доска	2	
B4	2	РППН 1.01.202	Доска 40x100; l=1500 Линоматериалы хвойных пород ГОСТ 8486-66	6	4,8 кг
B4	3	РППН 1.01.203	Брус 50x50; l=670 Линоматериалы хвойных пород ГОСТ 8486-66	2	1,3 кг
			<u>Стандартные изделия</u>		
	4		Гвоздь 5x110 ГОСТ 4028-63	16	

РППН 1.01.200

Изм	Лист	№ докум	Подп	Дата	Лист	Масса	Масшт
Разработ	Чернецова	Фикс			1	см. табл	1:1
Провер	Дзюба	Фикс			Лист	Листов 1	
Исполн	Березин	Фикс	9/28		Линоматериалы хвойных пород ГОСТ 8486-66		

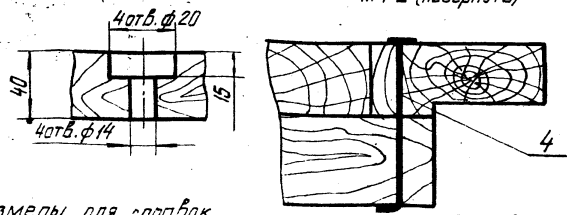
Щит.

93 002 10 1 000



A-A
M 1:2

B-B
M 1:2 (поверхность)



Размеры для справок

19897-02

РППН 1.01.200СБ

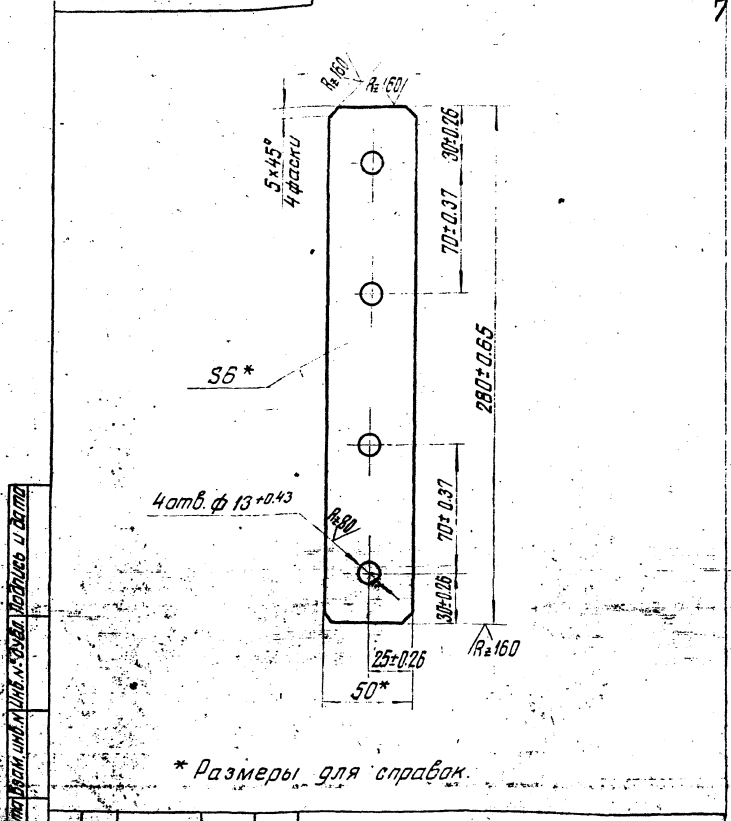
Изм	Лист	№ докум	Подп	Дата	Лист	Масса	Масшт
Разработ	Чернецова	Фикс			1	40,5	1:1
Провер	Дзюба	Фикс			Лист	Листов 1	
Исполн	Березин	Фикс	9/28		Линоматериалы хвойных пород ГОСТ 8486-66		

Щит.

Сборочный чертеж.

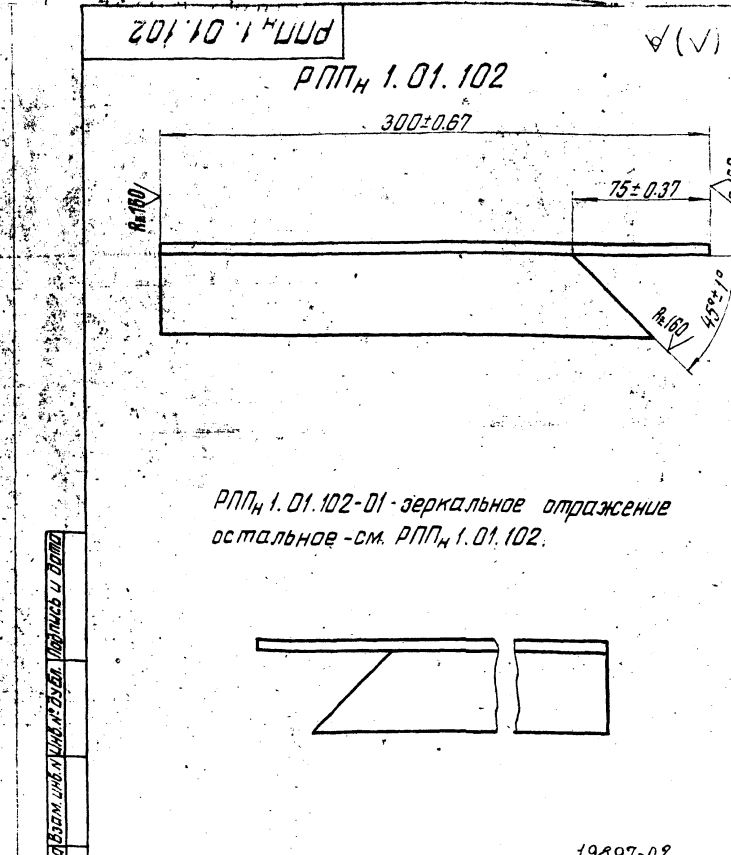
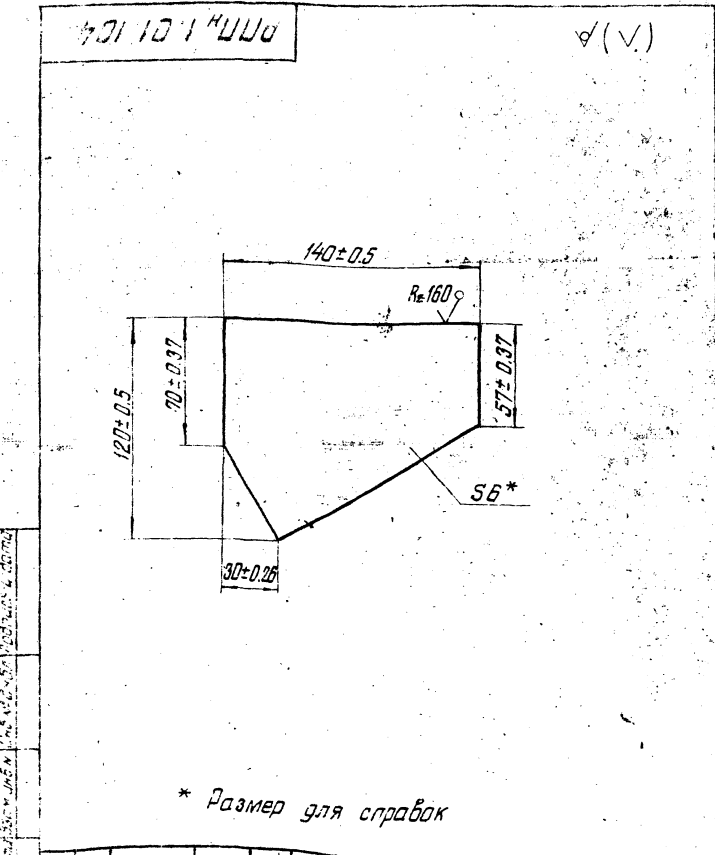
ЛР 4.1-01-64 84 116000 I

Документация			
42	РПП _н 1.03.10005	Сборочный чертеж	
Детали			
44	1	РПП _н 1.03.102	Кронштейн 2
44	2	РПП _н 1.03.103	Перекладина 1
44	3	РПП _н 1.03.105	Косынка 1
44	4	РПП _н 1.03.106	Штырь
Круг В 24 ГОСТ 2590-71 Вст 3 п. 2 ГОСТ 535-79			
		$\varnothing = 170 \pm 0,5$	1
РПП _н 1.03.107			
Накладка			
Полоса 5-26x50 ГОСТ 103-76 Вст 3 п. 2 ГОСТ 535-79			
		$\varnothing = 694 \pm 1,0$	1
Переменные данные для исполнения:			
РПП _н 1.03.100			
Сборочные единицы			
45	РПП _н 1.03.110	Балка	2
Детали			
1	РПП _н 1.03.101	Балка торцовая	2



РПП_н 1.03.100			
Изм.	Лист	№ докум.	Подп.
Разраб.	Министерство	Чернышова	И.И.
Провер.	Кузнецов	И.И.	И.И.
Руковод.	Березкин	И.И.	И.И.
И. комп.	Кузнецов	И.И.	И.И.
Утв.	Лейсахович	И.И.	И.И.
Рама.		Лист	Листов
		1	3
Министерство СССР ЦЕНТРОПРОШАХТ			
Копировал Формат А4			

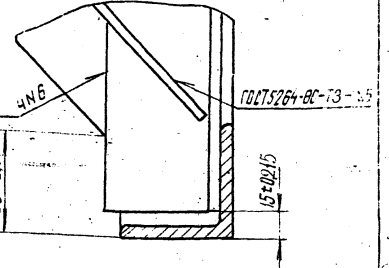
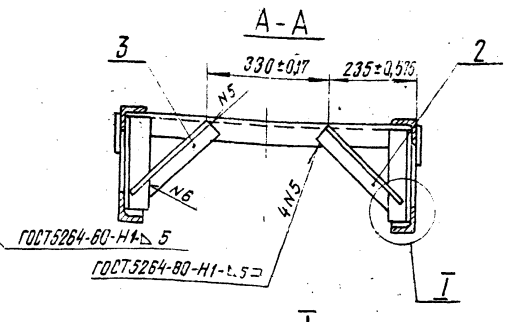
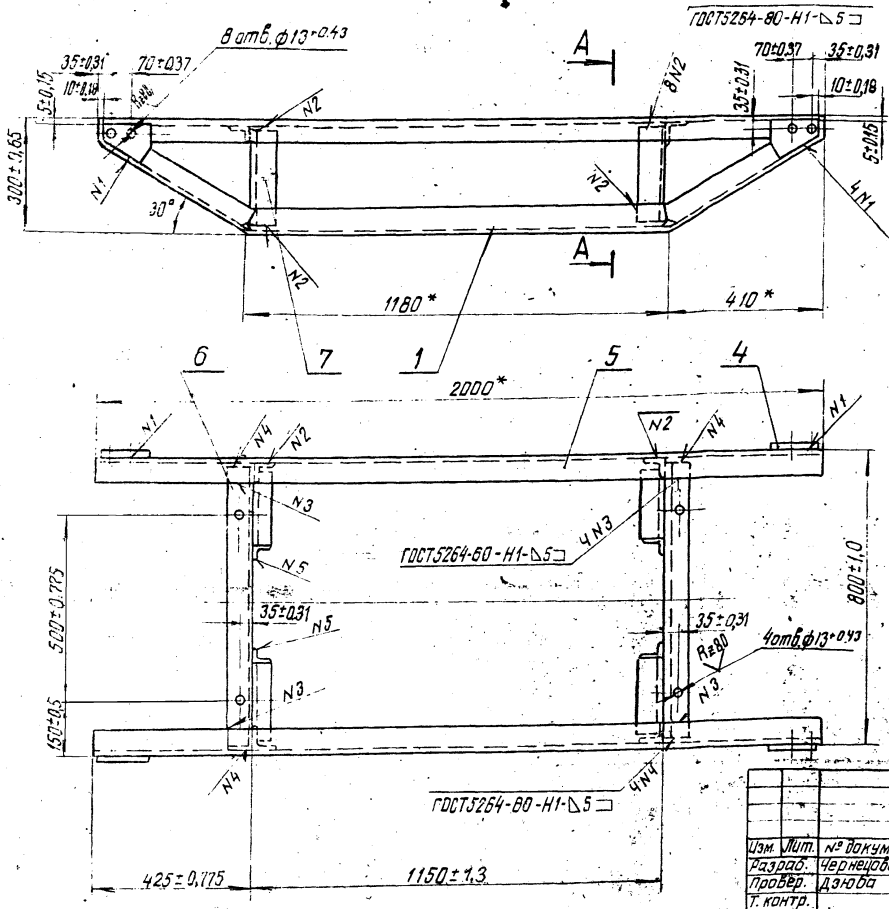
РПП_н 1.01.001			
Изм.	Лист	№ докум.	Подп.
Разраб.	Чернышова	И.И.	И.И.
Провер.	Кузнецов	И.И.	И.И.
Руковод.	Березкин	И.И.	И.И.
И. комп.	Кузнецов	И.И.	И.И.
Утв.	Лейсахович	И.И.	И.И.
Полоса.		Лист	Листов
		1	1
		0,65	1:5
Полоса 5-26x50 ГОСТ 103-76 Вст 3 п. 2 ГОСТ 535-79			
Министерство СССР ЦЕНТРОПРОШАХТ			
Копировал			



РПП_н 1.01.104			
Изм.	Лист	№ докум.	Подп.
Разраб.	Кузнецов	И.И.	И.И.
Провер.	Кузнецов	И.И.	И.И.
Руковод.	Березкин	И.И.	И.И.
И. комп.	Кузнецов	И.И.	И.И.
Утв.	Лейсахович	И.И.	И.И.
Косынка.		Лист	Листов
		1	1
		0,47	1:2
Лист 5-6 ГОСТ 19903-74 50 п. 3 п. 2 ГОСТ 4637-79			
Министерство СССР ЦЕНТРОПРОШАХТ			

РПП_н 1.01.102			
Изм.	Лист	№ докум.	Подп.
Разраб.	Чернышова	И.И.	И.И.
Провер.	Кузнецов	И.И.	И.И.
Руковод.	Березкин	И.И.	И.И.
И. комп.	Кузнецов	И.И.	И.И.
Уголок.		Лист	Листов
		1	1
		1,1	1:2
Угол 5-50x50 ГОСТ 8509-72			
Министерство СССР			

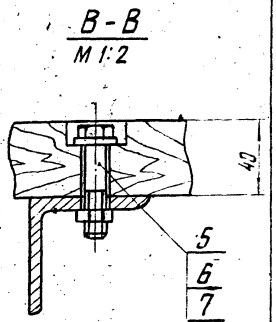
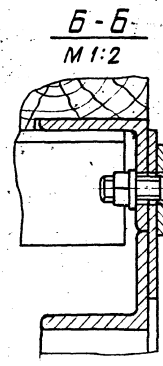
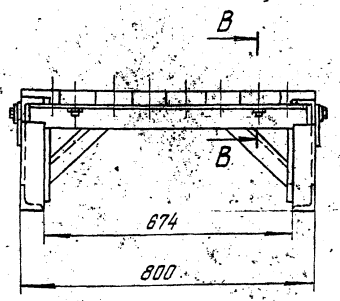
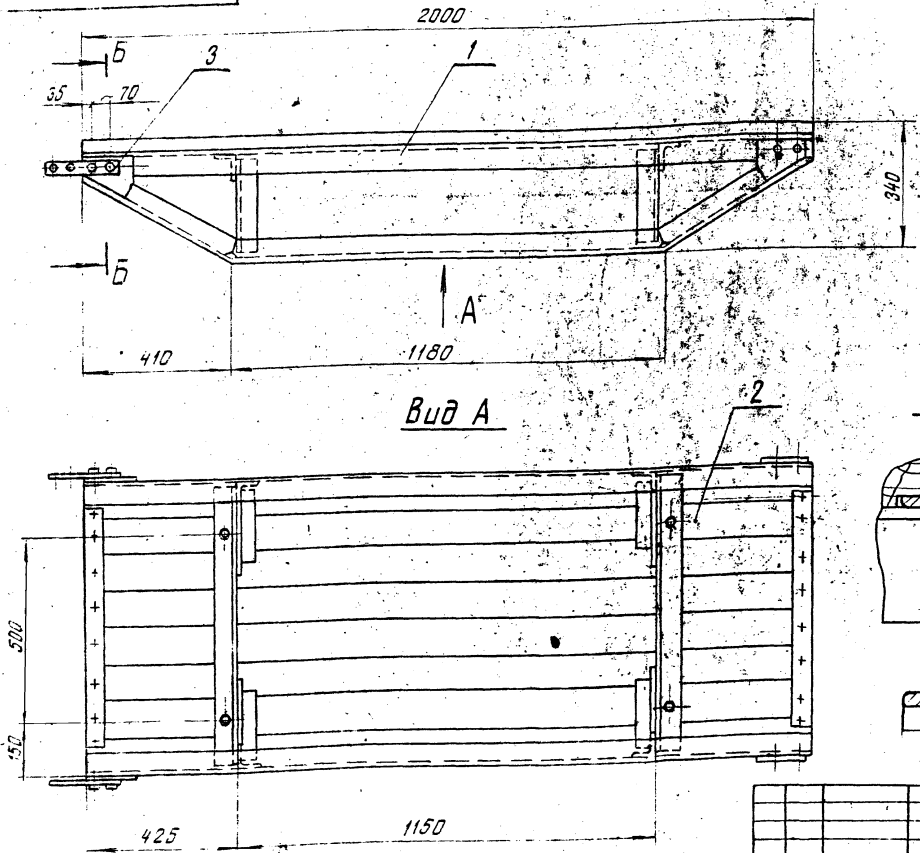
19897-02 7



* Размеры для справок

				РППН 1.02.100 СБ		
Изм.	Лит.	№ докум.	Подп.	Дата	Лист	Масса
Разраб.	Чернецова	Черк				67,8
Провер.	Дзюба					1:10
Т. контр.					Лист	Листов 1
Ручкобод.	Березкин			9.2.89	Министерство СССР	
Н. контр.	Кузнецов				ЦЕНТРОПРОЕКТ	
Утв.	Пейсасович				Копировал	

РППН 1.02.000 СБ



				РППН 1.02.000 СБ		
Изм.	Лит.	№ докум.	Подп.	Дата	Лист	Масса
Разраб.	Чернецова	Черк				121,0
Провер.	Дзюба					1:10
Т. контр.					Лист	Листов 1
Ручкобод.	Березкин			9.2.89	Министерство СССР	
Н. контр.	Кузнецов				ЦЕНТРОПРОЕКТ	

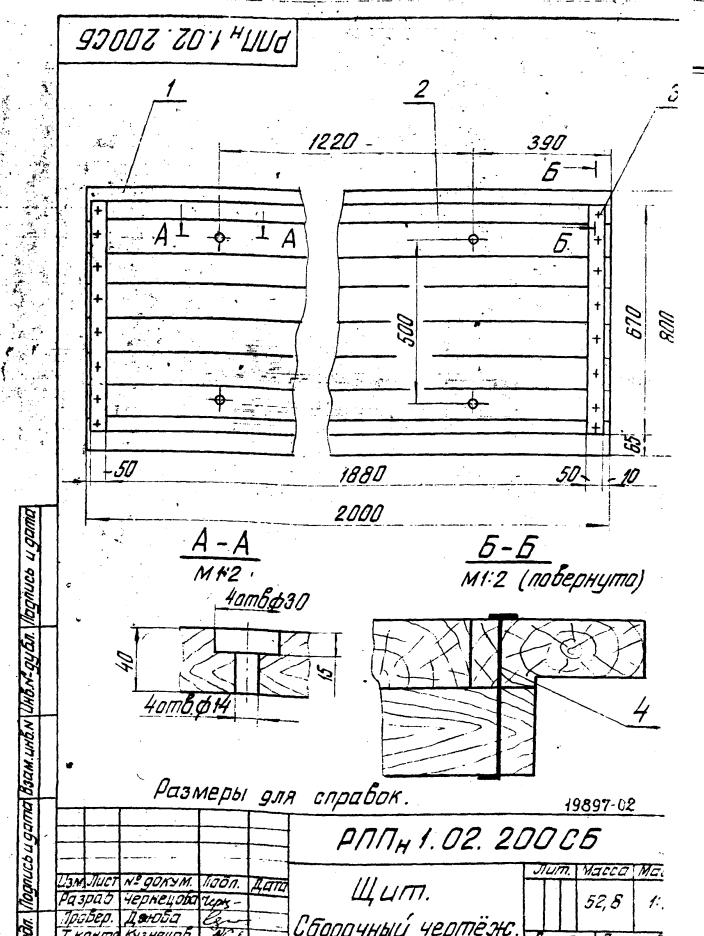
Размеры для справок

19897-02

Формат	Зона	Лист	Обозначение	Наименование	кол.	Прим.
				<u>Документация</u>		
			РППН 1.02.100СБ	Сборочный чертеж		
				<u>Детали</u>		
1			РППН 1.01.101-01	Лыжа	2	
2			РППН 1.01.102	Уголок	2	
3			РППН 1.01.102-01	Уголок	2	
4			РППН 1.01.104	Косынка	4	
5			РППН 1.01.105	Уголок		
				Уголок Б-63х63х6 ГОСТ8509-74 Вит.з.пс.5 ГОСТ535-79		
				l=1500±1,55	2	8,5кг
6			РППН 1.01.106	Уголок		
				Уголок Б-63х63х6 ГОСТ8509-74 Вит.з.пс.5 ГОСТ535-79		
				l=770±1,0	2	4,4кг
7			РППН 1.01.107	Уголок		
				Уголок Б-63х63х6 ГОСТ8509-74 Вит.з.пс.5 ГОСТ535-79		
				l=270±0,65	4	1,5кг
РППН 1.02.100						
Изм. Лист № докум. Подп. Дата			Рама.		Листов 1	
Разраб. Чертежная ЦКБ			Исполн. М.С.С.С.С.		Министерство ССР	
Пробер. Д.Ю.Б.			Т.Кант. Кзынецов		ЦЕНТРОГИПРОШАХТ	
Т.Кант. Кзынецов					Кзырбала	

Формат	Зона	Лист	Обозначение	Наименование	кол.	Примеч.
				<u>Документация</u>		
			РППН 1.02.000СБ	Сборочный чертеж		
				<u>Сборочные единицы</u>		
1			РППН 1.02.100	Рама	1	
2			РППН 1.02.200	Щит	1	
				<u>Детали</u>		
3			РППН 1.01.001	Полоса	2	
				<u>Стандартные изделия</u>		
4				Болт М12х40 ГОСТ 7795-70	8	
5				Болт М12х60 ГОСТ 7795-70	4	
6				Гайка М12.8.019 ГОСТ 5915-70	12	
7				Шайба 12.06.019 ГОСТ 6958-78	4	
8				Шайба 12.65Г.019 ГОСТ 6402-70	8	
РППН 1.02.000						
Изм. Лист № докум. Подп. Дата			Платформа передвижная L=2000.		Листов 1	
Разраб. Чертежная ЦКБ			Исполн. М.С.С.С.С.		Министерство ССР	
Пробер. Д.Ю.Б.			Т.Кант. Кзынецов		ЦЕНТРОГИПРОШАХТ	
Т.Кант. Кзынецов					Кзырбала	

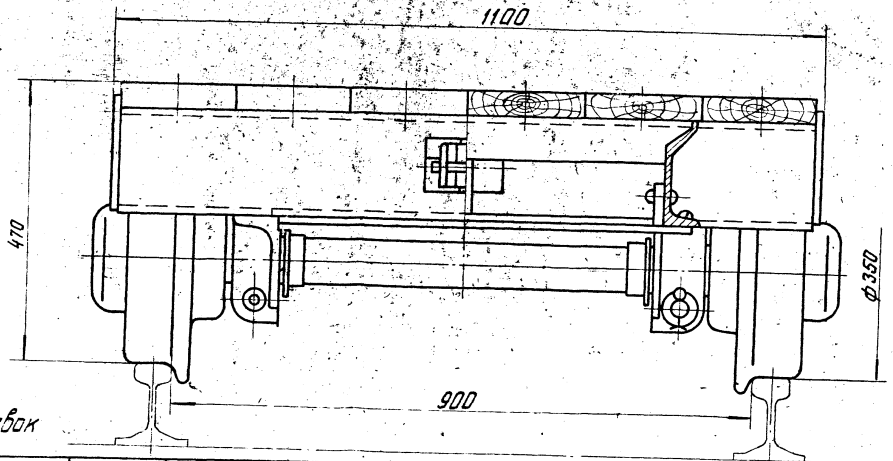
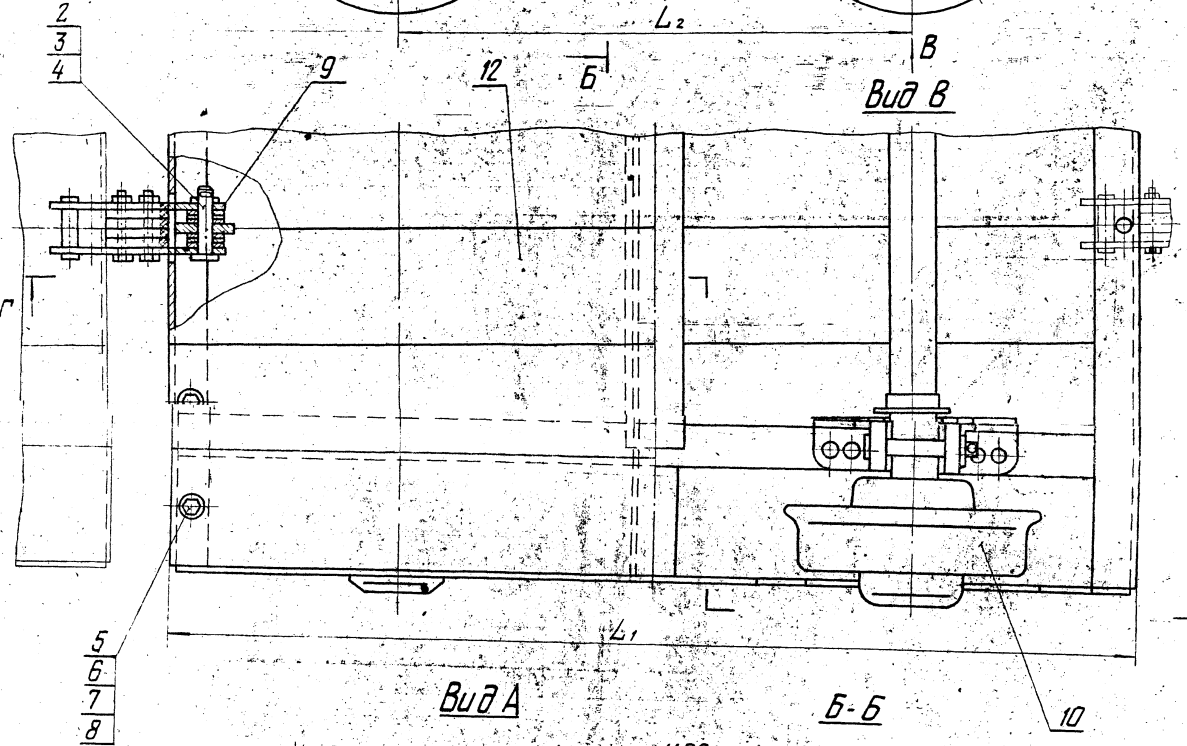
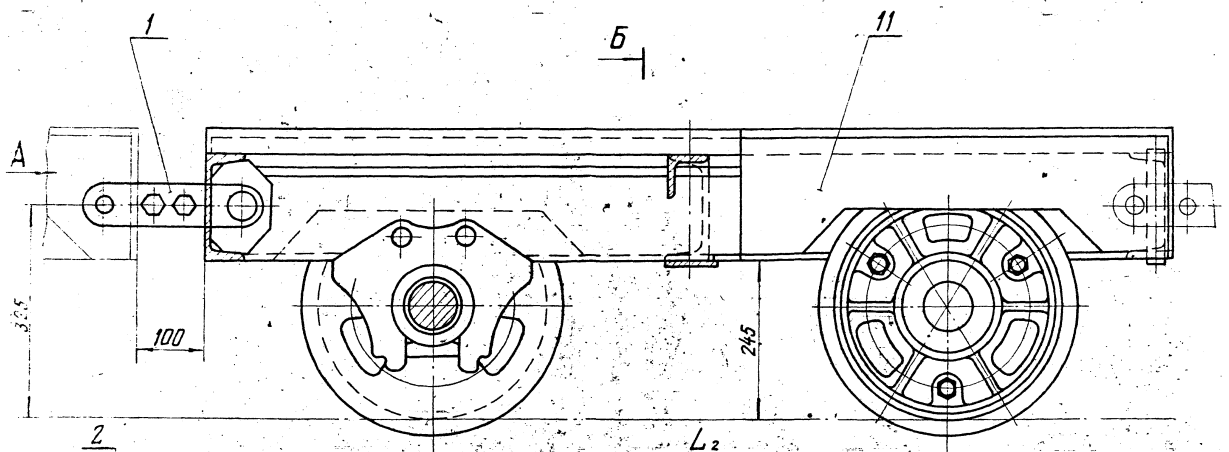
Формат	Зона	Лист	Обозначение	Наименование	кол.	Примеч.
				<u>Документация</u>		
			РППН 1.02.200СБ	Сборочный чертеж		
				<u>Детали</u>		
1			РППН 1.01.201-01	Доска	2	
2			РППН 1.02.202	Доска 40х100; l=2000 Литоматериалы хвойных пород ГОСТ 8486-68	6	6,4кг
3			РППН 1.02.203	Брус 50х50; l=670 Литоматериалы хвойных пород ГОСТ 8486-68	2	1,3кг
				<u>Стандартные изделия</u>		
4				Гвоздь 5х110 ГОСТ 4028-63	16	
РППН 1.02.200						
Изм. Лист № докум. Подп. Дата			Щит.		Листов 1	
Разраб. Чертежная ЦКБ			Исполн. М.С.С.С.С.		Министерство ССР	
Пробер. Д.Ю.Б.			Т.Кант. Кзынецов		ЦЕНТРОГИПРОШАХТ	
Т.Кант. Кзынецов					Кзырбала	



ТРР ЧМ-01-81-84 АИССМ

30000 00 1 000

Г-Г



Размеры для справок

Обозначение	L ₁ , мм	L ₂ , мм	Масса, кг
РПН 1.03.000	1500	800	390
-01		1100	
-02	2000	800	430
03		1100	

Изм.	Лист	№ док.им.	подп.	дата	РПН 1.03.000 СБ Платформа колёсная для колёс 300 мм. Сборочный чертёж.	Лист	Масса	Масл.
Разработчик	Чертежник	Провер.	Контроль	Исполн.		1/5		
И.контр.	Березкин	Б	И.контр.	И.контр.		Лист	Масло	Масл.
И.контр.	И.контр.					Минималпром 002		

19897-02

ЦЕНТРАЛПРОША

Формат	Зона	Лист	Обозначение	Наименование	Кол.	Примеч.
			Переменные данные для исполнений:			
				РППн 1.03.000		
				Сборочные единицы		
A4	11	РППн 1.03.100	Рама		1	
				Детали		
A4	12	РППн 1.03.001	Доска		6	
				РППн 1.03.000-01		
				Сборочные единицы		
A4	11	РППн 1.03.100-01	Рама		1	
				Детали		
A4	12	РППн 1.03.001	Доска		6	
				РППн 1.03.000-02		
				Сборочные единицы		
A4	11	РППн 1.03.100-02	Рама		1	
				Детали		
РППн 1.03.000					Лист	2

Копировал Формат А4

Формат	Зона	Лист	Обозначение	Наименование	Кол.	Примеч.
				Документация		
A2		РППн 1.03.000-05	Сборочный чертеж			
				Сборочные единицы		
A4	1	РППн 1.03.200	Сцепка		1	
				Стандартные изделия		
	2		Ось 22-24 X 4 X 80 451 Ц 15 200			
			ГОСТ 9850-80		1	
	3		Шайба 24.01.019			
			ГОСТ 9649-78		1	
	4		Шплинт 5x32-001			
			ГОСТ 397-79			
	5		Болт М16x53.66.019			
			ГОСТ 7798-70		12	
	6		Гайка М16.8.019			
			ГОСТ 5915-70		12	
	7		Шайба 16.04.019			
			ГОСТ 10450-78		12	
	8		Шайба 16.02.019			
			ГОСТ 10906-78		12	
	9		Шайба 24.06.019			
			ГОСТ 6958-78		6	
				Прочие изделия		
	10	ПК Э.З.10.00.000	Скат		2	

Листы, выделенные и пронумерованные в соответствии с требованиями стандарта

Изм.	Лист	№ докум.	Подп.	Дата	РППн 1.03.000	Лист	Лист	Листов
Разработ.	М.И.Моложенко				Платформа колёсная для колёс 900мм.	1	3	3
Провер.	И.З.Незлов							
Руковод.	В.В.Березкин			9.12.85				
И.п.проект.	В.В.Березкин							
Утв.	В.В.Березкин							

Копировал Формат А4

Формат	Зона	Лист	Обозначение	Наименование	Кол.	Примеч.
A4	12	РППн 1.03.001-01	Доска		6	
				РППн 1.03.000-03		
				Сборочные единицы		
A4	11	РППн 1.03.100-03	Рама		1	
				Детали		
A4	12	РППн 1.03.001-01	Доска		6	
РППн 1.03.000					Лист	3

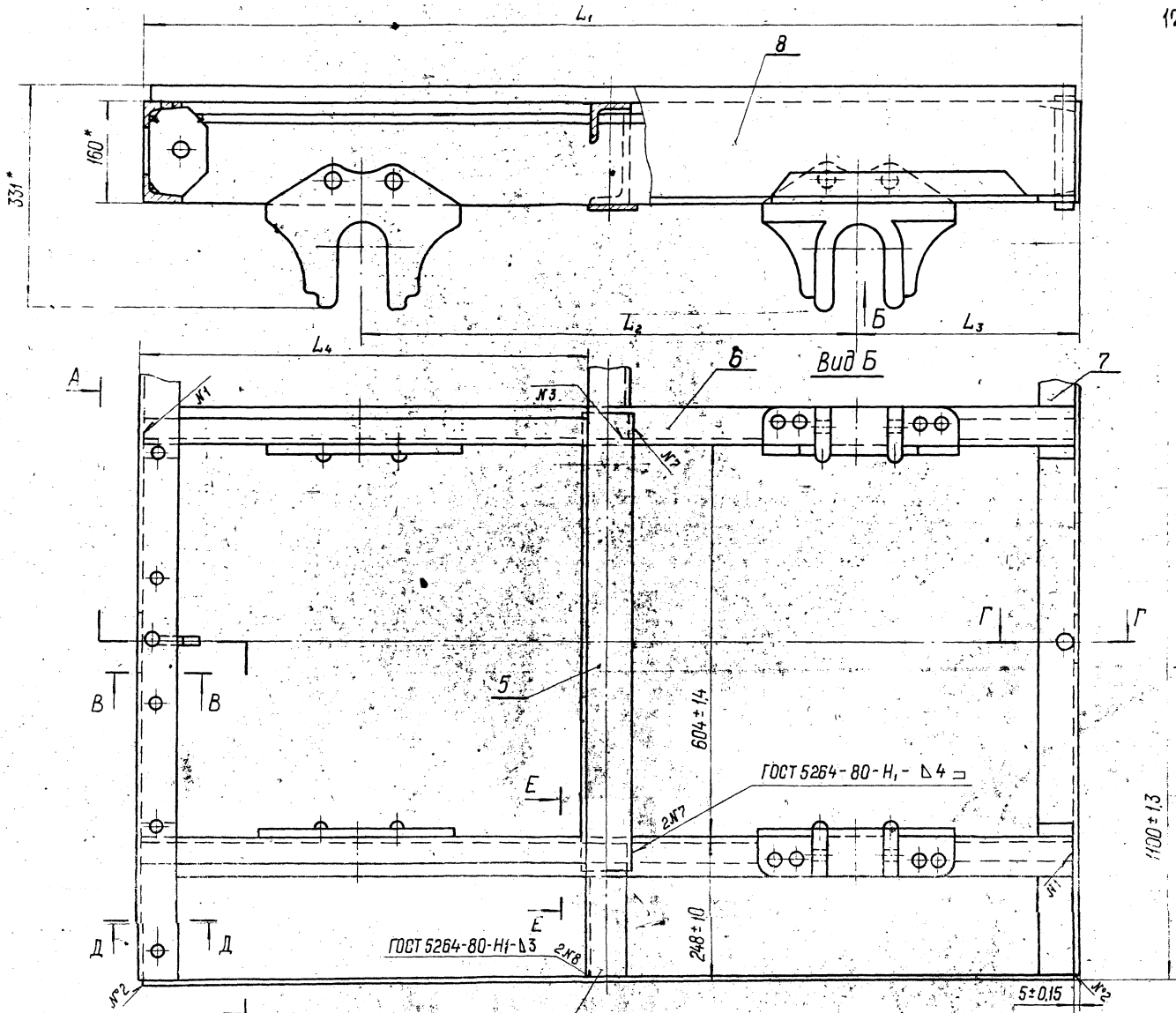
Копировал Формат А4

Формат	Зона	Лист	Обозначение	Наименование	Кол.	Примеч.
A4	8	РППн 1.03.104	Лист боковой		2	
				РППн 1.03.100-01		
				Сборочные единицы		
A4	6	РППн 1.03.120	Балка		2	
				Детали		
A4	7	РППн 1.03.101	Балка торцовая		2	
A4	8	РППн 1.03.104	Лист боковой		2	
				РППн 1.03.100-02		
				Сборочные единицы		
A4	6	РППн 1.03.110-01	Балка		2	
				Детали		
A4	7	РППн 1.03.101-01	Балка торцовая		2	
A4	8	РППн 1.03.104-01	Лист боковой		2	
				РППн 1.03.100-03		
				Сборочные единицы		
A4	6	РППн 1.03.120-01	Балка		2	
19897-02					Лист	11
РППн 1.03.100					Лист	2

Листы, выделенные и пронумерованные в соответствии с требованиями стандарта

Копировал Формат А4

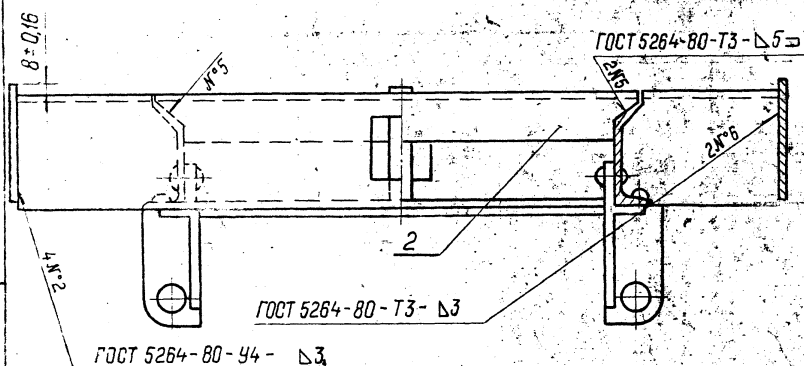
Т.П. 401-01-04-01 Алюминий



A-A повернуто

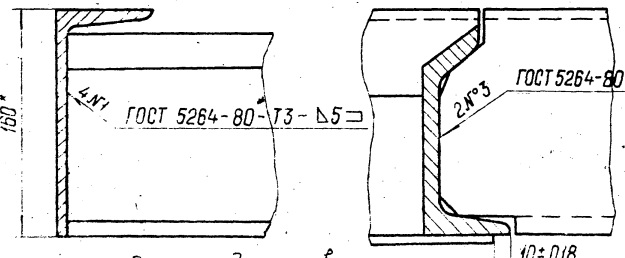
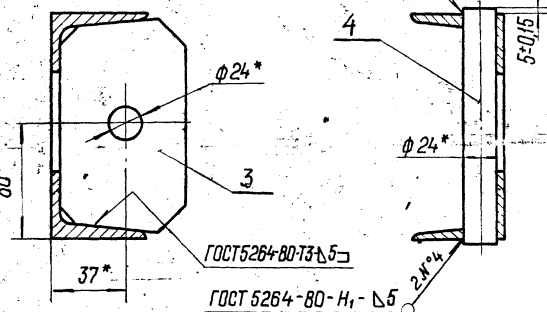
B-B
М 1:25

Г-Г
М 1:25



Д-Д
М 1:25

Е-Е повернуто
М 1:25



* Размеры для справок

Обозначение	L ₁ , мм	L ₂ , мм	L ₃ , мм	Масса, кг
РПП _н 1. 03. 100	1500 ± 155	800*	350 ± 0,7	160
- 01	1500 ± 155	1100*	200 ± 0,575	160
- 02	2000 ± 185	800*	600 ± 0,875	183
- 03	2000 ± 185	1100*	450 ± 0,775	183

19897-02 12

Изм	Лист	№ докум.	Подп.	Дата	Лист	Масса	Масштаб
Разраб.	Николаенко				1	1,5	
Пробав.	Кузнецов						
Т. контр.							
Р.контр.	Березкин						
Н. контр.	Дзюба						
Учб.	Пейкохвич						

РПП_н 1. 03. 100 СБ

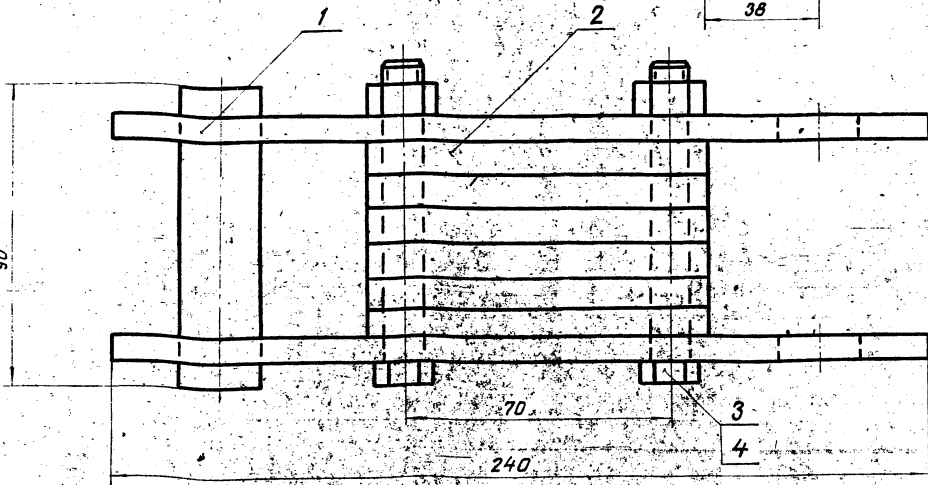
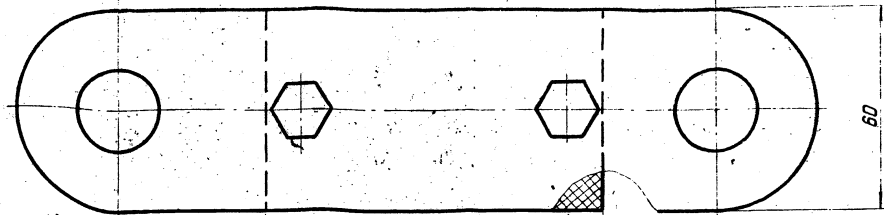
РАМО
Оборочный чертёж

Лист 1
Минзетгипром ВЭС
ЦЕНТРОГИПРОШАСТ

СНЧ 401-011-011-64-84 ААКОН I

РПН 1.03.200 СБ

180



Размеры для справок

РПН 1.03.200 СБ

Изм.	Лист	№ докум.	Подп.	Дата
Разраб.	Исполнитель	Провер.	Кузнецов	08/80
Т. контр.	Бережкин	Н. контр.	Дзюба	09/81
Утв.	Вишасков			

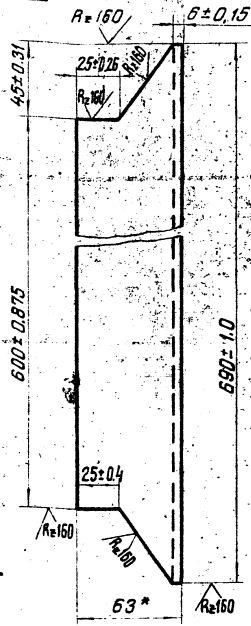
Сцепка.
Сборочный чертеж

Лист	Масса	Масштаб
2/3	1:1	
Листов 1		
Министерство СССР ЦЕНТРОПРОЕКТА		

Копировал

Формат А3

РПН 1.03.103



*Размер для справок

РПН 1.03.103

Переключина.

Лист	Масса	Масштаб
3/2	12	
Листов 1		
Министерство СССР ЦЕНТРОПРОЕКТА		

Уголок 5-53*53*5 ГОСТ 8509-72

Код	Обозначение	Наименование	Кол.	Прим.
		Документация		
А3	РПН 1.03.200 СБ	Сборочный чертеж		
		Сборочные единицы		
А1	РПН 1.03.210	Корпус	1	
		Детали		
А4	РПН 1.03.201	Прокладка	6	
		Стандартные изделия		
3		Болт М12 x 9.0.66 ГОСТ 7796-70	2	
4		Гайка М12.8 ГОСТ 5915-70	2	

1989-02

13

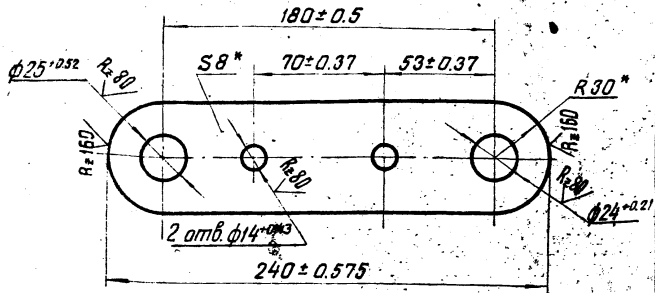
РПН 1.03.200

Изм.	Лист	№ докум.	Подп.	Дата
Разраб.	Исполнитель	Провер.	Кузнецов	08/80
Т. контр.	Бережкин	Н. контр.	Дзюба	09/81
Утв.	Вишасков			

Сцепка.

Лист	Масса	Масштаб
3/2	12	
Листов 1		
Министерство СССР ЦЕНТРОПРОЕКТА		

СНЧ 401-011-011-64-84 ААКОН I



* Размеры для справок.

РППН 1.03.211

Планка.

Лист Масса Масшт.

0,75 1:2

Лист Листов 1

Полоса Б-28x60 ГОСТ 103-76
Вит 3 кл 2 ГОСТ 535-79
Копировал

Формат А4

Изм	Лист	№ док.ум.	Подп.	Дата
Разраб.	Николаев	С.И.		
Провер.	Кузнецов	В.И.		
Т. контрол.				
Руковод.	Березкин	В.И.		
Т. контрол.	Дзюба			
Утв.	Лейсхабич			

Документация

14

РППН 1.03.210 СБ

Сборочный чертеж

Детали

АЧ	1	РППН 1.03.211	Планка	2
БЧ	2	РППН 1.03.212	Ось	0,3 кг
			Круг В24 ГОСТ 2590-71 Вит 3 кл 2 ГОСТ 535-79 r=90 ± 0,1	1

РППН 1.03.210

Корпус.

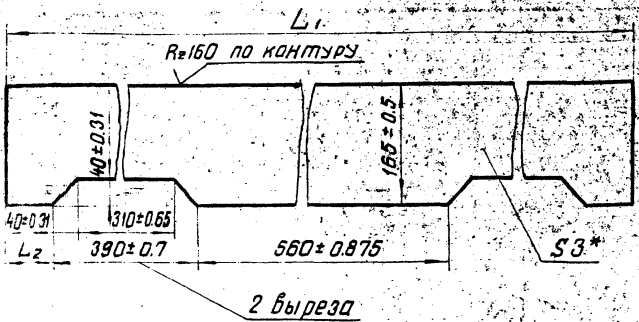
Лист Листов 1

Копировал

Формат А4

Изм	Лист	№ док.ум.	Подп.	Дата
Разраб.	Николаев	С.И.		
Провер.	Кузнецов	В.И.		
Т. контрол.				
Руковод.	Березкин	В.И.		
Т. контрол.	Дзюба			
Утв.	Лейсхабич			

РППН 1.03.104



Обозначение	L ₁ мм	L ₂ мм	Масса, кг
РППН 1.03.104	1490 ± 15	75 ± 0.37	5,1
-011990 ± 1,85	325 ± 0,7		7,1

* Размер для справок

РППН 1.03.104

Лист боковой.

Лист Масса Масшт.

см. табл. 1:5

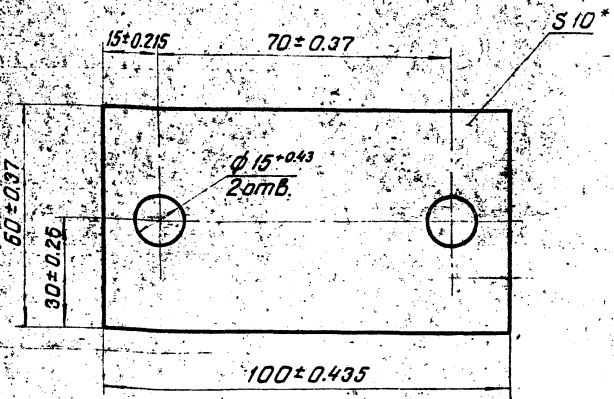
Лист Листов 1

Лист В-3 ГОСТ 19903-14

Мингилпром СССР

Изм	Лист	№ док.ум.	Подп.	Дата
Разраб.	Николаев	С.И.		
Провер.	Кузнецов	В.И.		
Т. контрол.				
Руковод.	Березкин	В.И.		
Т. контрол.	Дзюба			
Утв.	Лейсхабич			

РППН 1.03.201



РППН 1.03.201

Прокладка.

Лист Масса Масшт.

0,07 1:1

Лист Листов 1

Лист 19897-02

Мингилпром СССР

Изм	Лист	№ док.ум.	Подп.	Дата
Разраб.	Николаев	С.И.		
Провер.	Кузнецов	В.И.		
Т. контрол.				
Руковод.	Березкин	В.И.		
Т. контрол.	Дзюба			
Утв.	Лейсхабич			

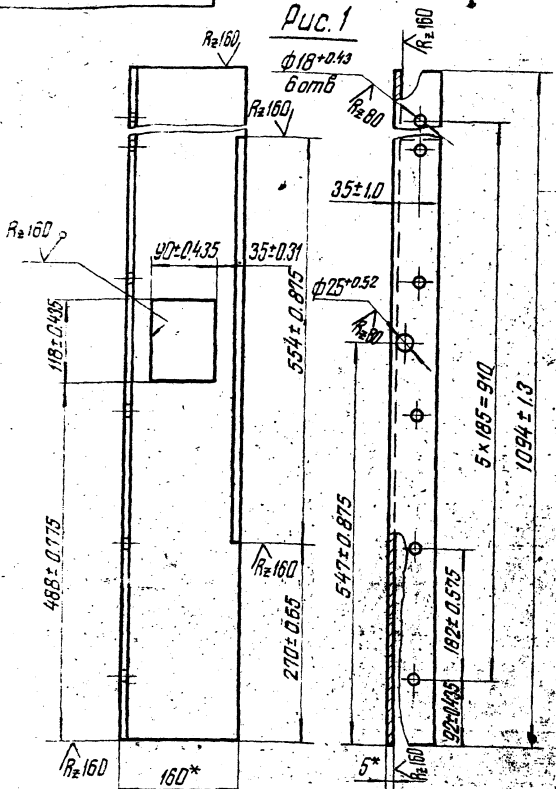
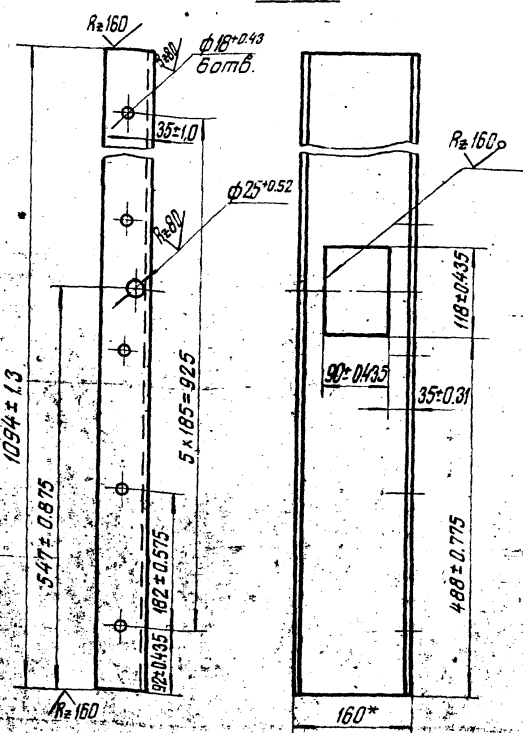


Рис. 1

Рис. 2



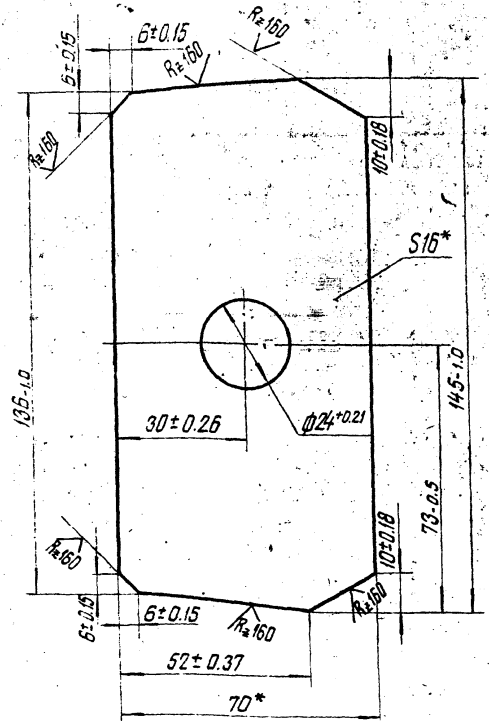
Обозначение	Рис.	Масса, кг
РПН 1.03.101	1	14.1
-01	2.	14.8

* Размеры для справок.

РПН 1.03.101				Лист	Масса	Масшт.
Балка торцовая.				см. табл.	1:5	
Изм.	Лист	№ докум.	Подп.	Дата		
Разработ.	Николаевна	0-1	Уш			
Проверил	Кузнецов		Уш			
Т. контр.						
Н. контро.	Дубова					
Утв.	Велисахович					
				9.12.8		

Швеллер 16 ГОСТ 8240-72
 Швеллер 80-30л.5 ГОСТ 535-79

Копировал
 Чермак АЗ

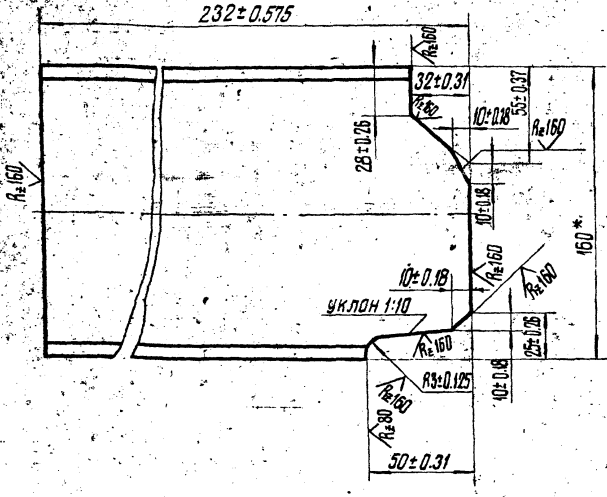


* Размеры для справок

РПН 1.03.105

Косынка.

Лист	Масса	Масшт.
1.0		1:1
Лист	Листов 1	



* Размер для справок

РПН 1.03.102

Кронштейн.

Лист	Масса	Масшт.
3.0		1:2
Лист	Листов 1	

Изм. № 01 от 15.08.79 г. 1117 401-011-64.33 1488501

Изм. № 01 от 15.08.79 г. 1117 401-011-64.33 1488501

Изм. № 01 от 15.08.79 г. 1117 401-011-64.33 1488501

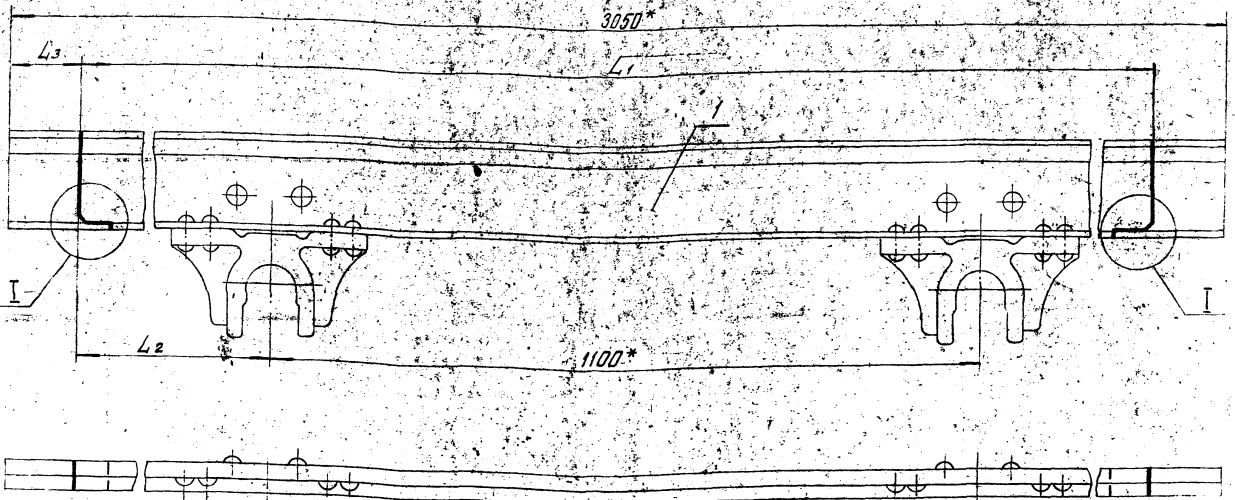
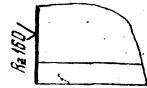
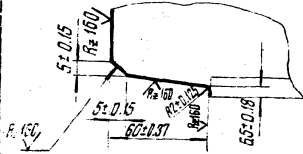


Рис. 1 $\frac{I}{M1:2}$

Рис. 2 $\frac{I}{M1:2}$



* Размеры для справок.

Обозначение	Рис.	L1, мм	L2, мм	L3, мм	Масса, кг
РПН 1.03.120	2	1490±1,55	195±0,575	455±0,775	56,3
-01	1	1990±1,85	445±0,775	205±0,575	66,3

19897-02 16

РПН 1.03.120 СБ

Изм.	Лист	№ докум.	Подп.	Дат.	Лит.	Масса	Масштаб
Разработ	Николаев	РПН				СМ. табл.	1:5
Проверил	Козачко					Лит.	Листов 1
Т. контрол.							
Рисовал	Березкин						
Н. контрол.	Зинько						
Итм							

Балка.
Сборочный чертеж.

Заготовка УВГЗ.10.01.010

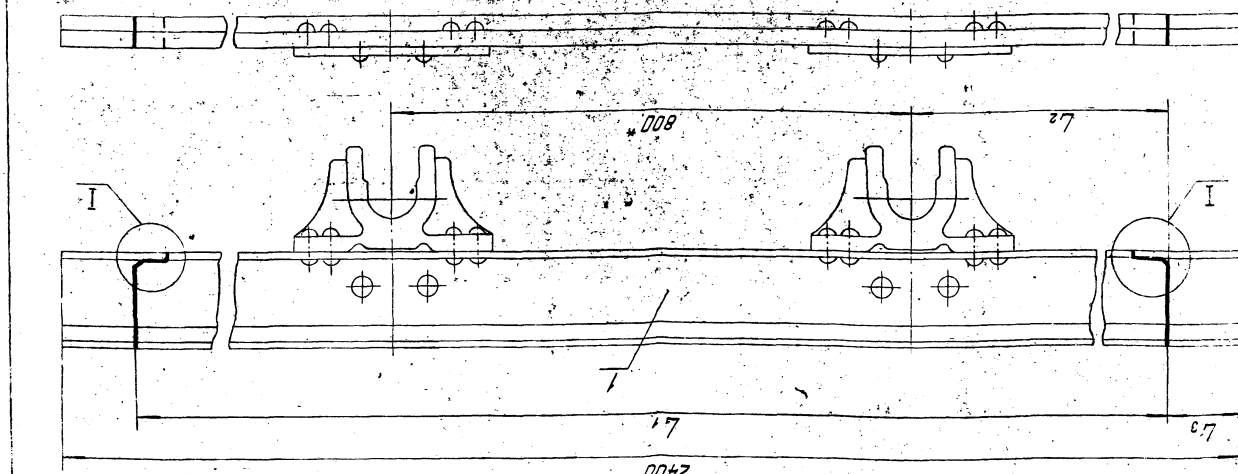
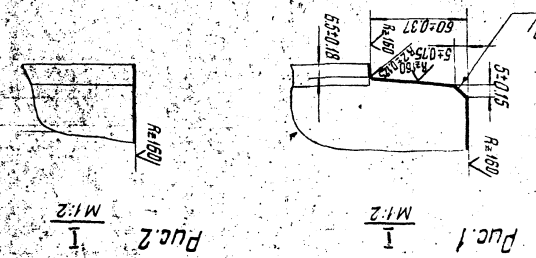
Изм.	Лист	№ докум.	Подп.	Дат.	Лит.	Масса	Масштаб
Разработ	Николаев	РПН				СМ. табл.	1:5
Проверил	Козачко					Лит.	Листов 1
Т. контрол.							
Рисовал	Березкин						
Н. контрол.	Зинько						
Итм							

Балка.
Сборочный чертеж.

Заготовка УВГЗ.10.01.010

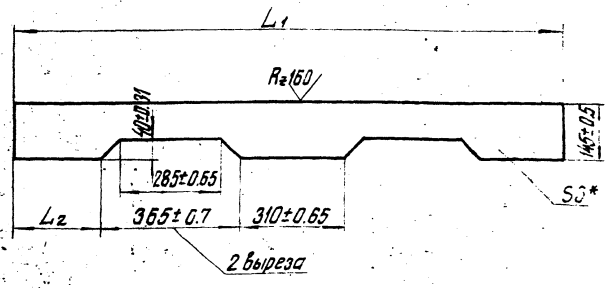
Обозначение	Рис.	L1, мм	L2, мм	L3, мм	Масса, кг
РПН 1.03.110	2	1490±1,55	195±0,575	455±0,775	56,3
-01	1	1990±1,85	445±0,775	205±0,575	66,3

* Размеры для справок.



Центрогипрошхт и Ватпа

		Документация		
A3	РППн 1.03.110СБ	Сборочный чертеж		
	Переменные данные для исполнений:			
	РППн 1.03.110			
	Прочие изделия			
1	УВГЗ.З.10.01.010	Балка	1	от багнетки ВГ-3.3 Державская Машинобад
	РППн 1.03.110-01			
	Прочие изделия			
1	УВГЗ.З.10.01.010	Балка	1	от багнетки ВГ-3.3 Державская Машинобад
РППн 1.03.110				
Балка.				
Копировал Формат А4				
Изм.	Лист	№ докум.	Подп.	Дата
Разработ.	Николаенков	0.1	И.И.	9.12.83
Проверил	Кознецов		И.И.	
Т. контро.	Бережкин		И.И.	
Руковод.	Дзюба		И.И.	
Н. контро.	Дзюба		И.И.	
Утв.	Пейсахович		И.И.	



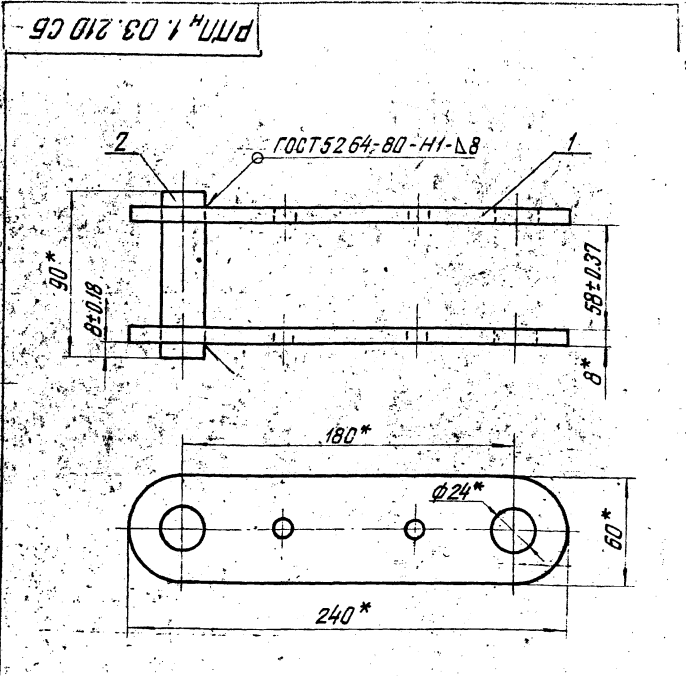
Обозначение	L1, мм	L2, мм	Масса, кг
РППн 1.04.108	1490±1.55	225±0.575	4,4
-01	1990±1,85	725±1,0	6,1

* Размер для справок

Центрогипрошхт и Ватпа

РППн 1.04.108				
Изм.	Лист	№ докум.	Подп.	Дата
Разработ.	Николаенков	0.1	И.И.	9.12.83
Проверил	Кознецов		И.И.	
Т. контро.	Бережкин		И.И.	
Руковод.	Дзюба		И.И.	
Н. контро.	Дзюба		И.И.	
Утв.	Пейсахович		И.И.	
Лист боковой:				
Лист 5-3 ГОСТ 19903-14				
Лист 4-й - 8 шт 3-го ГОСТ 16523-70				
Копировал Формат А4				

		Обозначение	Наименование	Кол.	Примеч.
A3	РППн 1.03.120СБ	Сборочный чертеж			
	Переменные данные для исполнений:				
	РППн 1.03.120				
	Прочие изделия				
1	УВГЗ.З.10.01.010	Балка	1	от багнетки ВГ-3.3 Державская Машинобад	
	РППн 1.03.120-01				
	Прочие изделия				
1	УВГЗ.З.10.01.010	Балка	1	от багнетки ВГ-3.3 Державская Машинобад	
РППн 1.03.120					
Балка.					
Копировал Формат А4					
Изм.	Лист	№ докум.	Подп.	Дата	
Разработ.	Николаенков	0.1	И.И.	9.12.83	
Проверил	Кознецов		И.И.		
Т. контро.	Бережкин		И.И.		
Руковод.	Дзюба		И.И.		
Н. контро.	Дзюба		И.И.		
Утв.	Пейсахович		И.И.		



* Размеры для справок.

Центрогипрошхт и Ватпа

РППн 1.03.210 СБ				
Изм.	Лист	№ докум.	Подп.	Дата
Разработ.	Николаенков	0.1	И.И.	9.12.83
Проверил	Кознецов		И.И.	
Т. контро.	Бережкин		И.И.	
Руковод.	Дзюба		И.И.	
Н. контро.	Дзюба		И.И.	
Утв.	Пейсахович		И.И.	
Корпус				
Сборочный чертеж.				
Лист 1-8				
Лист 1-2				
Копировал Формат А4				

19897-02

Т.П.Р. 4С1-01 - С.4.С.4. АЛЬБОМ II

Формат	Зона	Поз.	Обозначение	Наименование	Кол.	Примеч.
				Прочие изделия		
	10		ЗУВГ1.3.10.03.000	Скат	2	От бага не пткы 8х13 Держ-ка каждого машабад
			Переменные данные для исполнений			
			РПП _н 1.04.000			
			Сборочные единицы			
A4	11		РПП _н 1.04.100	Рама	1	
			Детали			
A4	12		РПП _н 1.03.001-02	Доска	4	
			РПП _н 1.04.000-01			
			Сборочные единицы			
A4	11		РПП _н 1.04.100-01	Рама	1	
			Детали			
A4	12		РПП _н 1.03.001-02	Доска	4	
РПП 1.04.000						Лист 2
Копировал						Формат А4

Формат	Зона	Поз.	Обозначение	Наименование	Кол.	Примеч.
				Документация		
A2			РПП _н 1.04.000СБ	Сборочный чертеж		
			Сборочные единицы			
A4	1		РПП _н 1.03.200	Цепка	1	
			Стандартные изделия			
	2			Ось 22-24х, 80.451.ц.15фос		
				ГОСТ 9650-80	1	
	3			Шайба 24.01.019		
				ГОСТ 9649-78	1	
	4			Шплинт 5х32-001		
				ГОСТ 397-79	1	
	5			Болт М16х55.66.019		
				ГОСТ 7796-70	12	
	6			Гайка М16.8.019		
				ГОСТ 5915-70	12	
	7			Шайба 16.04.019		
				ГОСТ 10450-78	12	
	8			Шайба 16.02.019		
				ГОСТ 10906-78	12	
	9			Шайба 24.06.019		
				ГОСТ 6958-78	6	
РПП 1.04.000						Лист 1
Платформа колёсная для колеи 600мм.						Лист 4
Копировал						Формат А4

Лист № 2001. Подпись и дата: [подпись] [дата]

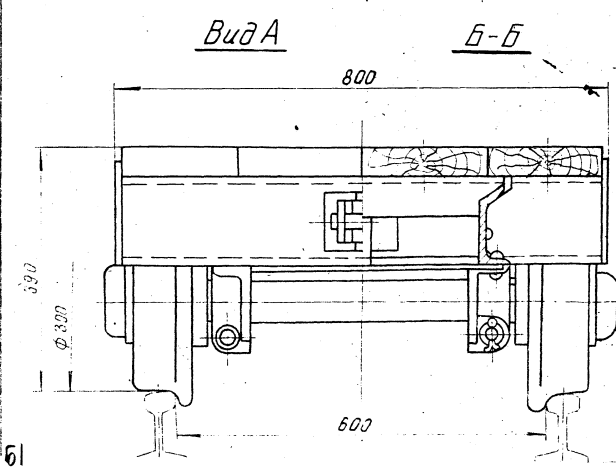
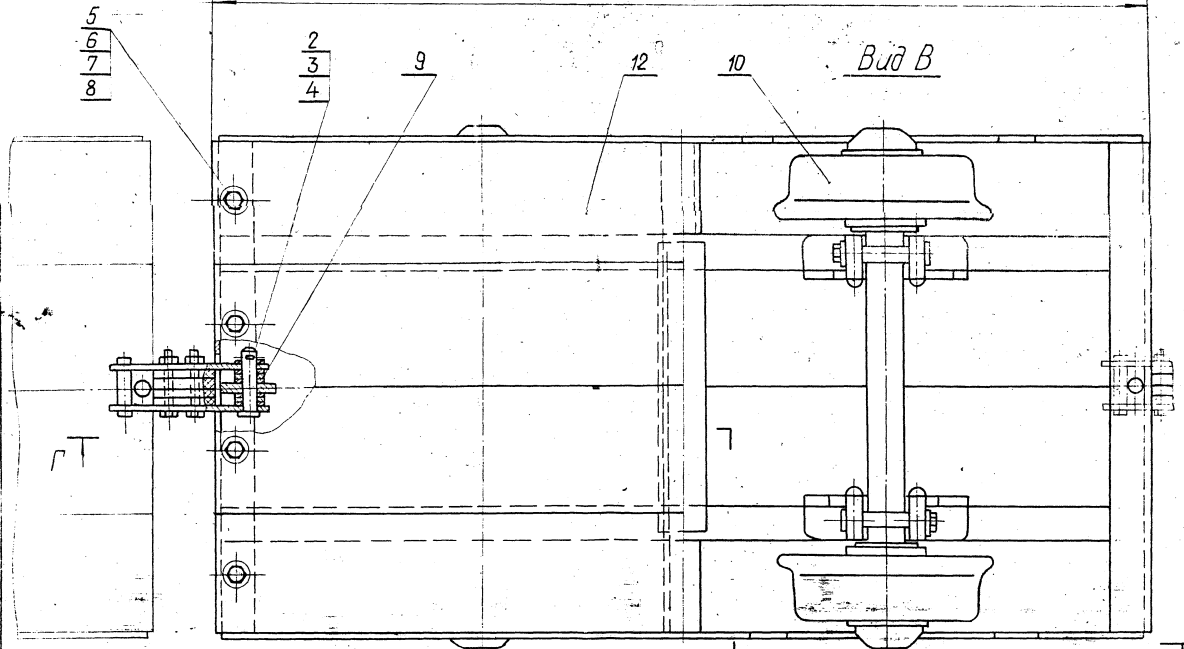
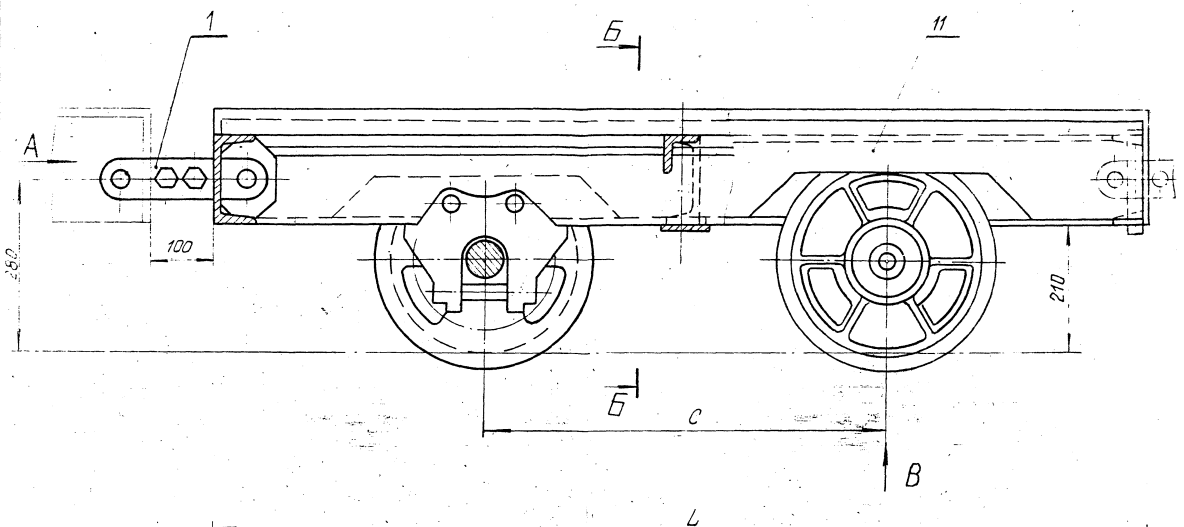
Формат	Зона	Поз.	Обозначение	Наименование	Кол.	Примеч.
				РПП _н 1.04.000-02		
			Сборочные единицы			
A4	11		РПП _н 1.04.100-02	Рама	1	
			Детали			
A4	12		РПП _н 1.03.001-02	Доска	4	
			РПП _н 1.04.000-03			
			Сборочные единицы			
A4	11		РПП _н 1.04.100-03	Рама	1	
			Детали			
A4	12		РПП _н 1.03.001-03	Доска	4	
			РПП _н 1.04.000-04			
			Сборочные единицы			
A4	11		РПП _н 1.04.100-04	Рама	1	
			Детали			
A4	12		РПП _н 1.03.001-03	Доска	4	
РПП 1.04.000						Лист 3
Копировал						Формат А4

Лист № 2001. Подпись и дата: [подпись] [дата]

Формат	Зона	Поз.	Обозначение	Наименование	Кол.	Примеч.
				РПП _н 1.04.000-05		
			Сборочные единицы			
A4	11		РПП _н 1.04.100-05	Рама	1	
			Детали			
A4	12		РПП _н 1.03.000-03	Доска	4	
РПП 1.04.000						Лист 18
Копировал						Формат А4

19897-02

Г-Г



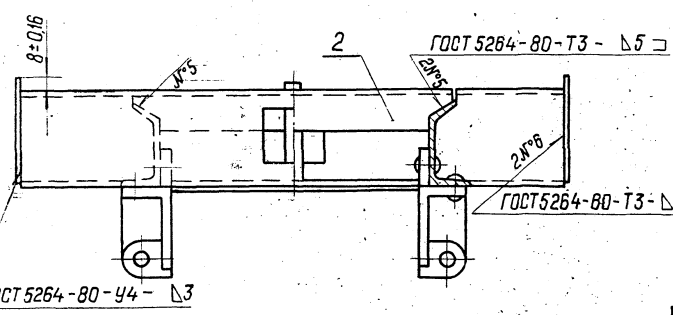
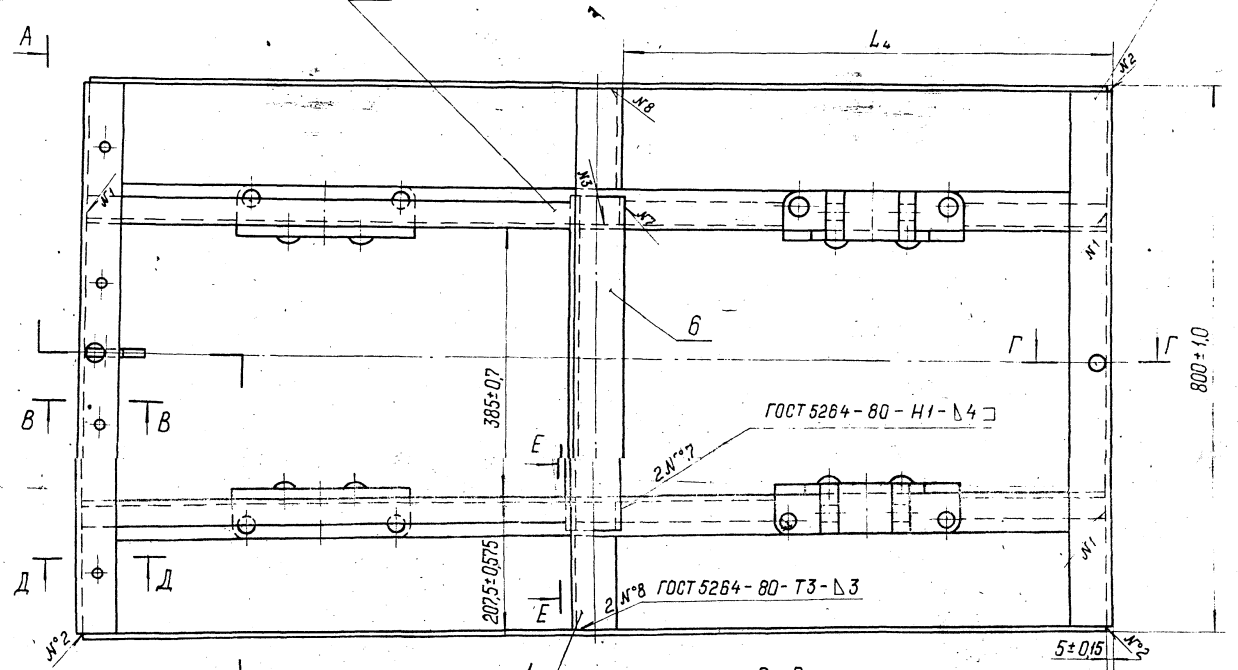
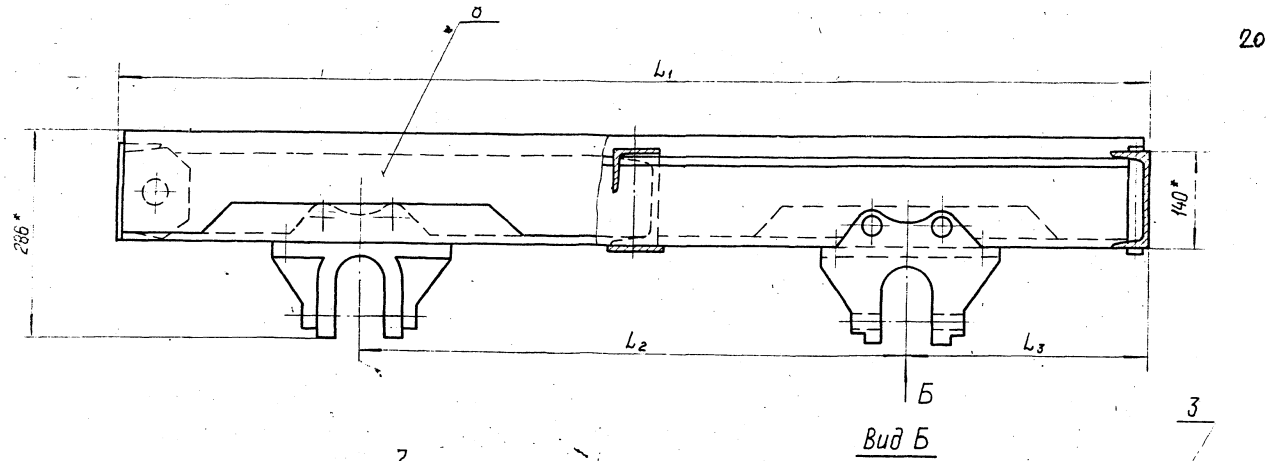
Обозначение	L ₁ , мм	L ₂ , мм	Масса, кг
РППН 1.04.000	1500	550	300
-01	1500	650	300
-02	1500	800	300
-03	2000	550	340
-04	2000	650	340
-05	2000	800	340

Размерь для справок

19897-02

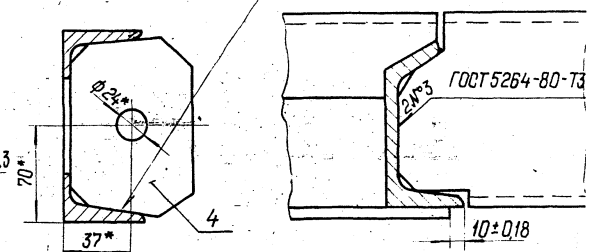
РППН 1.04.000 СБ			Лист 1 из 2	
Изм. лист	№ вв. чм.	Подп. дата	Платформа колесная	
Разработ.	Чертежник	Провер.	для колес 500 мм	
Провер.	Контр.	Рисовальн.	Сборочный чертеж	
Исполн.	Специалист	Инженер		
Мастер	Мастер	Мастер		

ТГР 401-011-64.84 А 45.00М



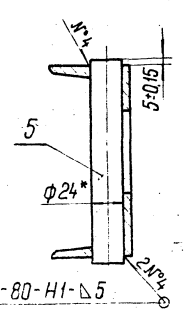
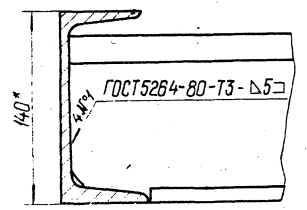
B-B
M1:25
ГОСТ 5264-80-Т3-Δ5

E-E повернуто
M1:25



D-D
M1:25

G-G
M1:25



Обозначение	L ₁ , мм	L ₂ , мм	L ₃ , мм	L ₄ , мм	M ₁
РПП _н 1.04.100	1500±155	550*	475±0.775	720±1.0	
-01	1500±155	650*	425±0.775	720±1.0	
-02	1500±155	800*	350±0.7	720±1.0	
-03	2000±185	550*	725±1.0	970±1.15	
-04	2000±185	650*	675±1.0	970±1.15	
-05	2000±185	800*	600±0.875	970±1.15	

19897 02

РПП_н 1.04.100 СБ

Изм.	Лист	№ докум.	подп.	дата	Лист	масса
Разработчик	Николаев				1	СМ
Провер	Кузнецов				1	тол.
Т. контрол					Лист	Лист
Руковод	Березкин				М.ч.ч.з.в.	
И.контр	Лыткин				И.контр.	

Рома
Оборочный чертеж

№ детали (подпись и дата) в заказе указать. Подпись и дата.

<u>Документация</u>			
РПН 1.04.100-05	Сборочный чертеж		
<u>Детали</u>			
1	РПН 1.04.102	Кронштейн	2
2	РПН 1.04.103	Переключатель	1
3	РПН 1.04.104	Балка торцовая	2
4	РПН 1.04.105	Косынка	1
5	РПН 1.04.106	Штырь	
		Круг 824 ГОСТ 2590 ВстЗис 2 ГОСТ 535-79 $\varnothing = 150 \pm 0.5$	1
6	РПН 1.04.107	Накладка	
		Полоса 62 4x10 ГОСТ 103-76 ВстЗис 2 ГОСТ 535-79 $\varnothing = 475 \pm 0.77$	1
Перменные данные для исполнений:			
<u>РПН 1.04.100</u>			
<u>Сборочные единицы</u>			
7	РПН 1.04.110	Балка	
<u>Детали</u>			

Изм Лист № докум. Подп. Дата
 Разраб. Чернышова С.С.
 Провер. Кузнецов А.А.
 Косынкин В.В.
 И.контр. Д.С. Ю.Б.
 Утверд. Сысоева Е.А.

РПН 1.04.100
 Рама.

Лист 1 Листов 3
 Минзлектром ССР
 ЦЕНТРОГПРОШАХТ
 Копировал Формат А4

<u>Документация</u>			
РПН 1.04.108	Лист боковой		
<u>РПН 1.04.100-01</u>			
<u>Сборочные единицы</u>			
7	РПН 1.04.120	Балка	2
<u>Детали</u>			
8	РПН 1.04.108	Лист боковой	2
<u>РПН 1.04.100-02</u>			
<u>Сборочные единицы</u>			
7	РПН 1.04.130	Балка	2
<u>Детали</u>			
8	РПН 1.04.108	Лист боковой	2
<u>РПН 1.04.100-03</u>			
<u>Сборочные единицы</u>			
7	РПН 1.04.140	Балка	2
<u>Детали</u>			
8	РПН 1.04.108-01	Лист боковой	2
<u>РПН 1.04.100</u>			

Изм Лист № докум. Подп. Дата
 Разраб. Чернышова С.С.
 Провер. Кузнецов А.А.
 Косынкин В.В.
 И.контр. Д.С. Ю.Б.
 Утверд. Сысоева Е.А.

РПН 1.04.100
 Рама.

Лист 1 Листов 3
 Минзлектром ССР
 ЦЕНТРОГПРОШАХТ
 Копировал Формат А4

Формат Лист Поз	Обозначение	Наименование	Кол	Примеч.
		<u>РПН 1.04.100-04</u>		
		<u>Сборочные единицы</u>		
7	РПН 1.04.120-01	Балка	2	
<u>Детали</u>				
8	РПН 1.04.108-01	Лист боковой	2	
<u>РПН 1.04.100-05</u>				
<u>Сборочные единицы</u>				
7	РПН 1.04.130-01	Балка	2	
<u>Детали</u>				
8	РПН 1.04.108-01	Лист боковой	2	

Формат Лист Поз	Обозначение	Наименование	Кол	Примеч.
		<u>Детали</u>		
7	РПН 1.03.101-01	Балка торцовая	2	
8	РПН 1.03.104-01	Лист боковой	2	

111-01-01-64.84

Формат	Зона	Лист	№ докум.	Подп.	Дата	Обозначение	Наименование	Кол.	Примеч.
						Документация			
А3			РППн 1.04.120СБ			Сборочный чертеж			
						Переменные данные для исполнений			
			РППн 1.04.120						
						Прочие изделия			
1			198Г1.4.10.01.010			Балка		1	от багнетки ВГ-14 Дружковскго машзавода
			РППн 1.04.120-01						
						Прочие изделия			
1			198Г1.4.10.01.010			Балка		1	от багнетки ВГ-14 Дружковскго машзавода

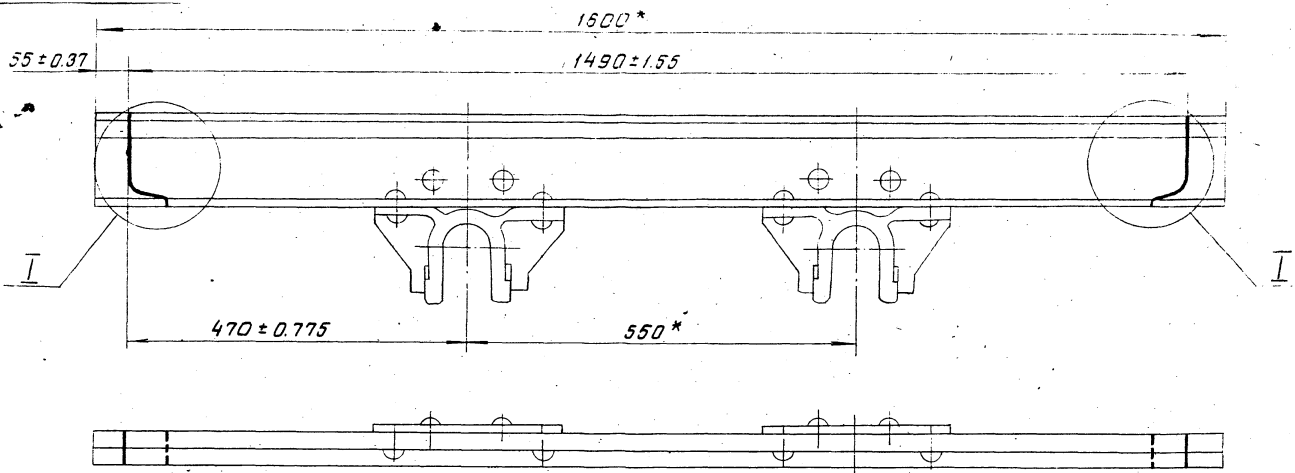
Изм	Лист	№ докум.	Подп.	Дата	РППн 1.04.120					
Разработ	Чернецова				Лист	Лист	Листов			
Пробер	Кузнецов				Балка.					
Руковод	Березкин				Минуглепром СССР					
И. контр	Дзюба				ЦЕНТРОГИПРОСАХТ					
Утв	Пейсакман				Копировал					

Формат	Зона	Лист	№ докум.	Подп.	Дата	Обозначение	Наименование	Кол.	Примеч.
						Документация			
А3			РППн 1.04.130СБ			Сборочный чертеж			
						Переменные данные для исполнений			
			РППн 1.04.130						
						Прочие изделия			
1			198Г1.5.10.01.010			Балка		1	от багнетки ВГ-18 Дружковского машзавода
			РППн 1.04.130-01						
						Прочие изделия			
1			198Г1.6.10.01.010			Балка		1	от багнетки ВГ-18 Дружковского машзавода

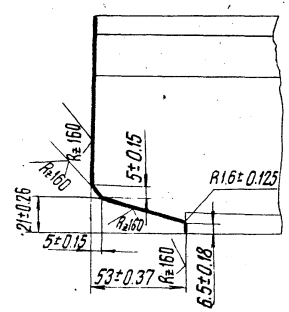
Формат	Зона	Лист	№ докум.	Подп.	Дата	Обозначение	Наименование	Кол.	Примеч.
						Документация			
А3			РППн 1.04.110СБ			Сборочный чертеж			
						Прочие изделия			
1			198Г1.3.10.01.010			Балка		1	от багнетки ВГ-13 Дружковскго машзавода

Изм	Лист	№ докум.	Подп.	Дата	РППн 1.04.110					
Разработ	Чернецова				Лист	Лист	Листов			
Пробер	Кузнецов				Балка.					
Руковод	Березкин				Минуглепром СССР					
И. контр	Дзюба				ЦЕНТРОГИПРОСАХТ					
Утв	Пейсакман				Копировал					

Формат	Зона	Лист	№ докум.	Подп.	Дата	Обозначение	Наименование	Кол.	Прим.
						Документация			
А3			РППн 1.04.140СБ			Сборочный чертеж			
						Детали			
Б4	1		РППн 1.04.141			Шбеллер			
						Шбеллер	СП10 ГОСТ 5157-53 09Г2 ГОСТ 3058-65		
						$r = 195 \pm 0,375$		2	
Б4	2		РППн 1.04.142			Накладка			
						Полоса	Б-2 5x60 ГОСТ 103-76 В Ст 3пб 2 ГОСТ 333-79		
						$r = 60 \pm 0,37$		2	
						Прочие изделия			
3			198Г1.3.10.01.010			Балка		1	от багнетки ВГ-13 Дружковскго машзавода



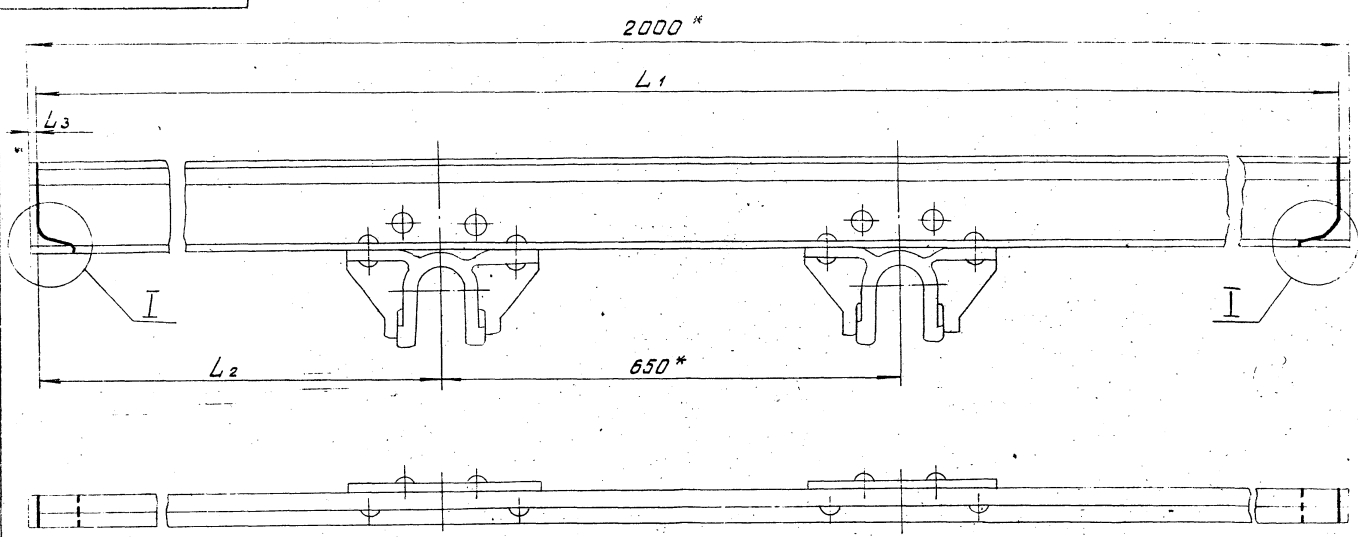
I
M 1:2



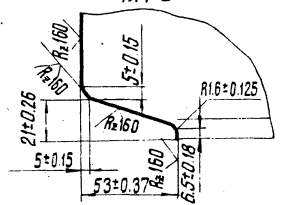
* Размеры для справок.

				РППн 1.04.110 СБ			
Изм/Лист	№ докум	Подп.	Дата	Балка.	Лист	Масса	Масшт
Разраб.	Николаенко	В.М.	9.12.87		36,8	1:5	
Провер.	Кузнецов	А.А.		Сборочный чертеж.	Лист	Листов 1	
Т.контр.					Минзупрем СССР		
Руковод.	Березкин	В.В.	9.12.87		ЦЕНТРОГИПРОИЯХ		
Н.контр.	Дзюба	В.В.					
Утв.	Пейсахович	В.В.					

57 371 101 ЧЛВ



I
M 1:2



Обозначение	L1, мм	L2, мм	L3, мм	Масса, кг
РППн 1.04.120	1490±1.55	420±0.775	255±0.65	36,8
-01	1990±1.85	670±1.0	5±0.15	44,0

19897-02

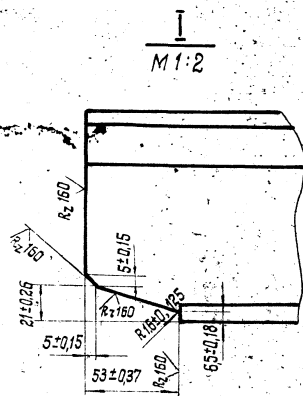
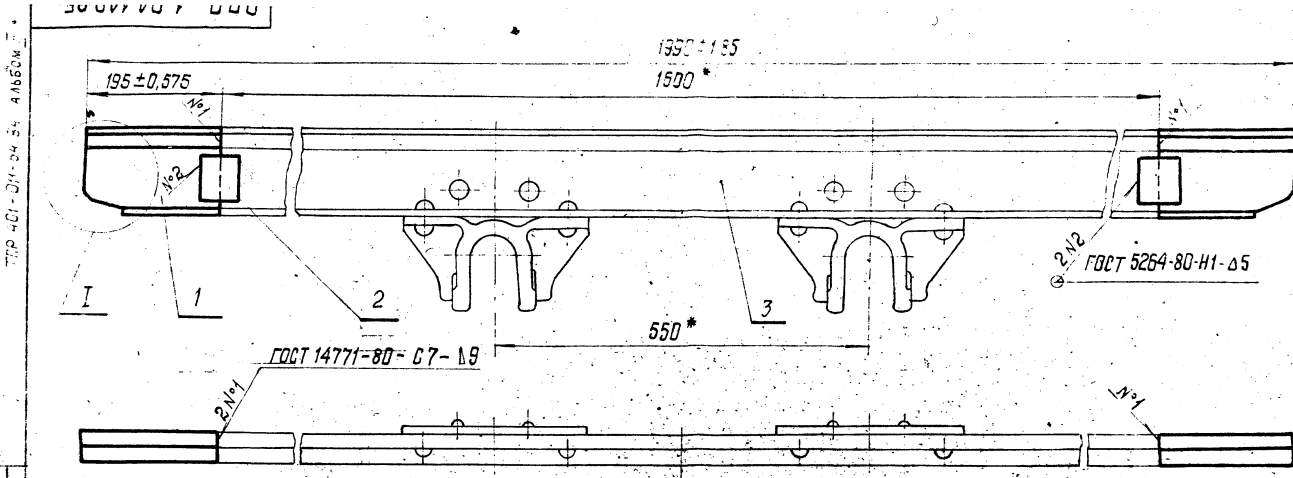
23

				РППн 1.04.120 СБ			
Изм/Лист	№ докум	Подп.	Дата	Балка.	Лист	Масса	Масшт
Разраб.	Николаенко	В.М.	9.12.87		1:5		
Провер.	Кузнецов	А.А.		Сборочный чертеж.	Лист	Листов 1	
Т.контр.					Минзупрем СССР		
Руковод.	Березкин	В.В.	9.12.87		ЦЕНТРОГИПРОИЯХ		
Н.контр.	Дзюба	В.В.					
Утв.	Пейсахович	В.В.					

* Размеры для справок.

Копировал

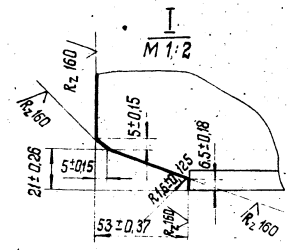
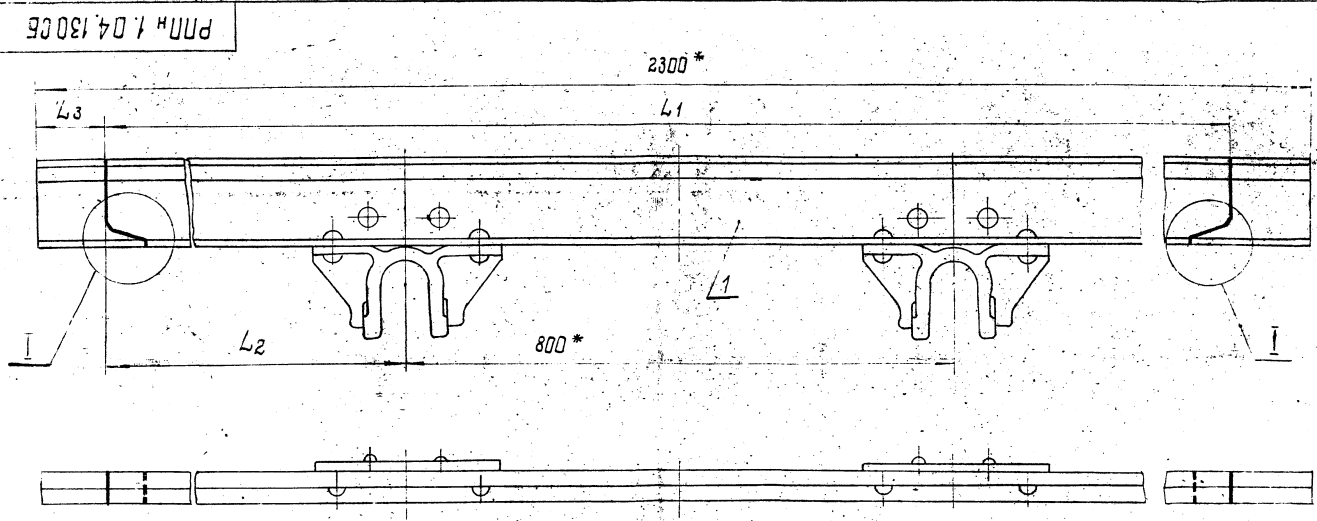
Форма 7-43



* Размеры для справок

РППн 1.04.140 СБ				Лист	Масса	Масштаб
Болка					44,2	1:5
Сборочный чертеж				Лист	Листов 1	
Заготовка 1УВГ310.01				Миниглапром СБСР ЦЕНТРОПРОШАХТ		
Копиравал				ФОРМАТ А3		

Изм.	Лист	№ докум.	Подп.	Дата
		Никлаевков		
		Кузнецов		
		Березкин		
		Дэвид		
		Пейсахович		



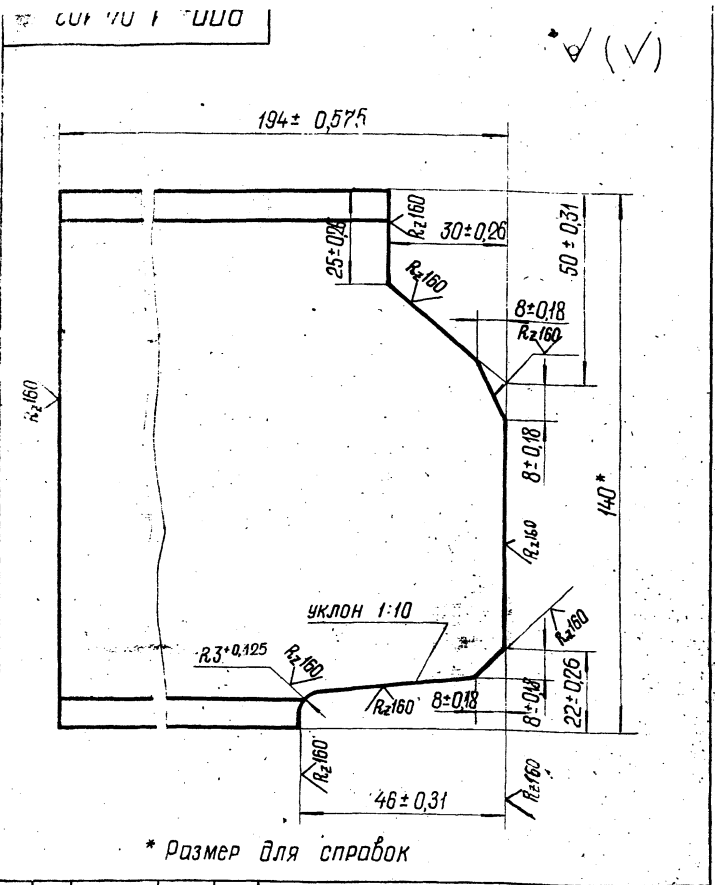
* Размеры для справок

Обозначение	L1, мм	L2, мм	L3, мм	Масса, кг
РППн 1.04.130	1490 ± 1,55	345 ± 0,7	405 ± 0,775	36,8
-01	1990 ± 1,85	595 ± 0,875	155 ± 0,5	44,0

19897-02 24

РППн 1.04.130 СБ				Лист	Масса	Масштаб
Болка						1:5
Сборочный чертеж						

Изм.	Лист	№ докум.	Подп.	Дата
		Никлаевков		
		Кузнецов		



* Размер для справок

РППН 1. 04. 102

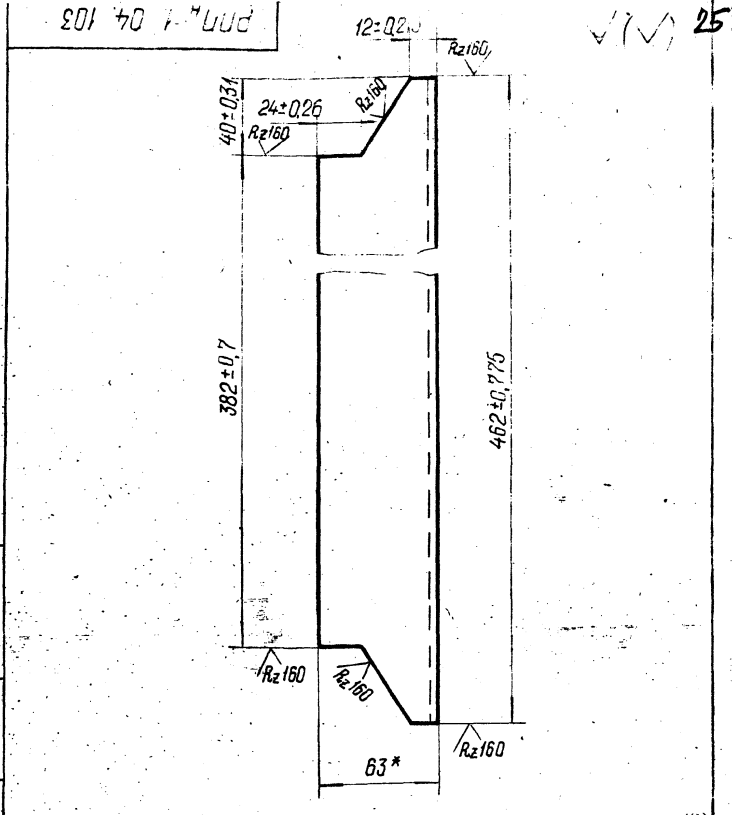
Кронштейн

Изм.	Лист	№ док-м.	Подп.	Дата
Разработ.	Николаевский			
Провер.	Кузнецов			
Т. контр.				
Руковод.	Березкин			
Н. контр.	Дзюба			
Утв.	Лейсанович			

Швеллер 14 ГОСТ 8240-72
ВСт. 3 сп 5 ГОСТ 535-79

Лит.	Масса	Масшт.
	2,0	1:1
Лист	Листов 1	
Минчуглепром СССР ЦЕНТРОПРОШАХТ		

Копирбал Формат А4



* Размер для справок

РППН 1. 04. 103

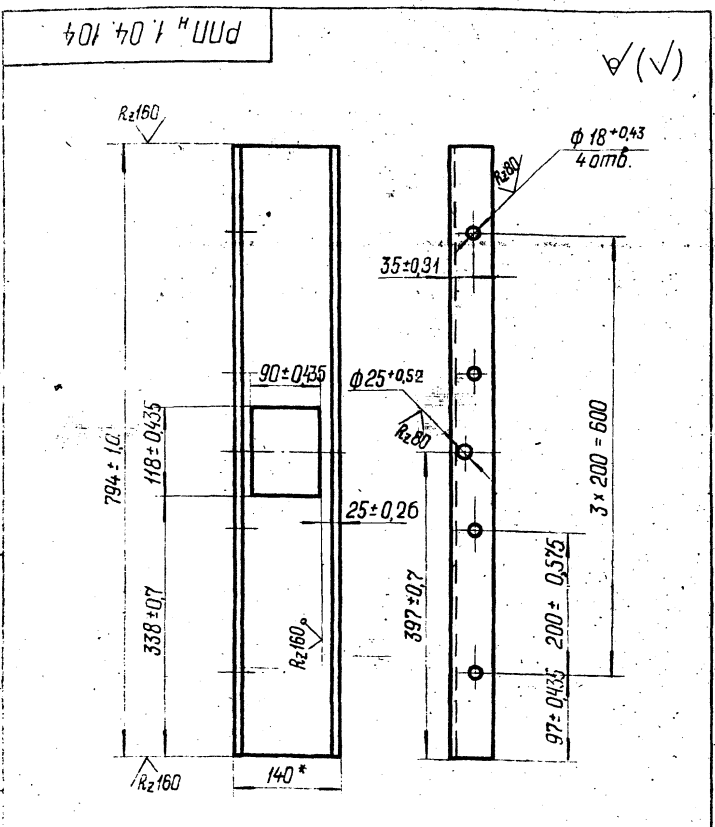
Переключатель

Изм.	Лист	№ док-м.	Подп.	Дата
Разработ.	Николаевский			
Провер.	Кузнецов			
Т. контр.				
Руковод.	Березкин			
Н. контр.	Дзюба			
Утв.	Лейсанович			

Уголок 63-63*63*5 ГОСТ 8509-72
ВСт. 3 сп 5 ГОСТ 535-79

Лит.	Масса	Масшт.
	2,1	1:2
Лист	Листов 1	
Минчуглепром СССР ЦЕНТРОПРОШАХТ		

Копирбал Формат А4



* Размер для справок

РППН 1. 04. 104

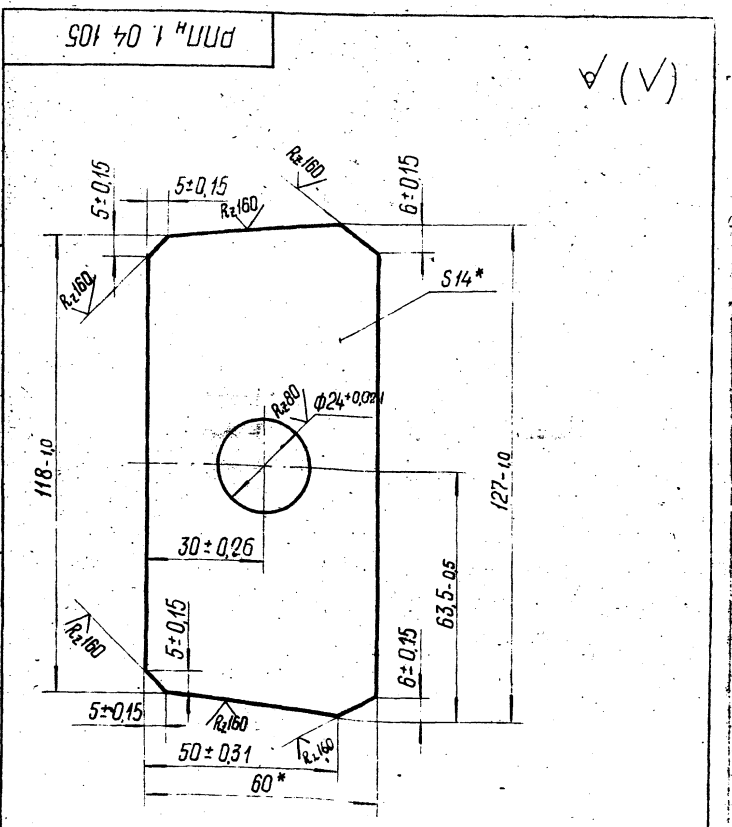
Балка торцовая

Изм.	Лист	№ док-м.	Подп.	Дата
Разработ.	Николаевский			
Провер.	Кузнецов			
Т. контр.				
Руковод.	Березкин			

14 ГОСТ 8240-72

Лит.	Масса	Масшт.
	9,1	1:5
Лист	Листов 1	
Минчуглепром СССР		

Копирбал Формат А4



* Размеры для справок

РППН 1. 04. 105

Косынка

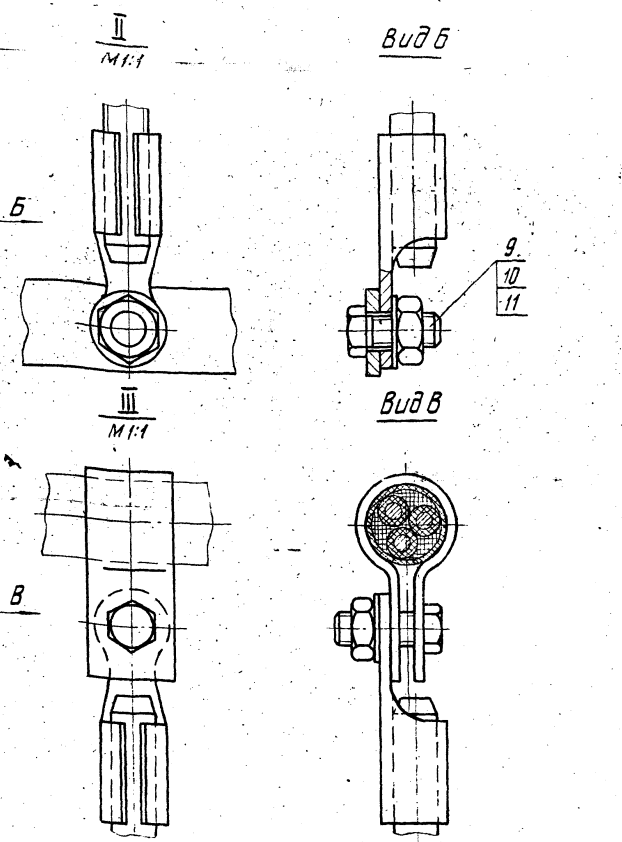
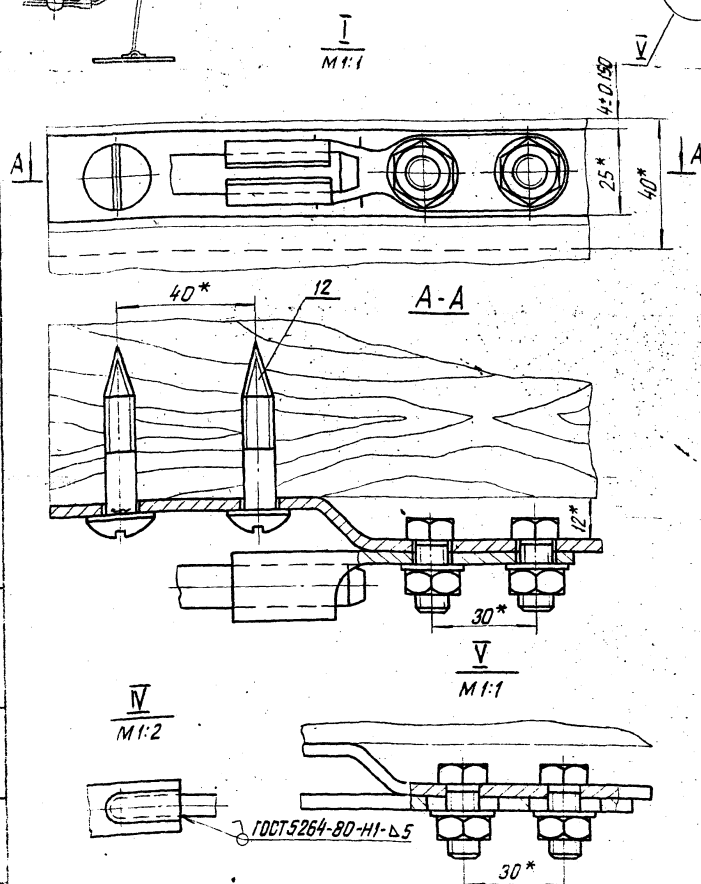
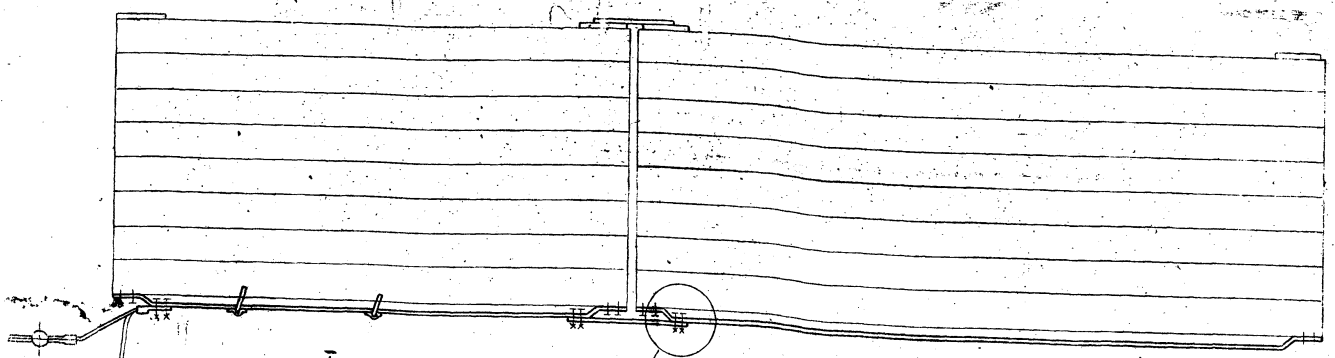
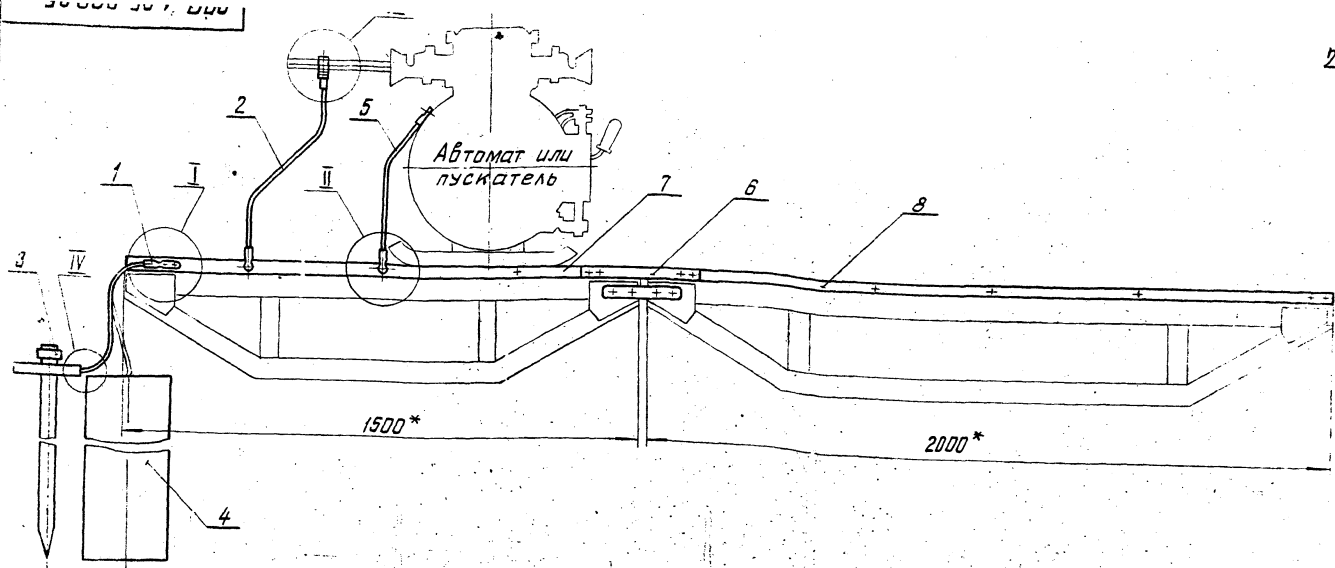
Изм.	Лист	№ док-м.	Подп.	Дата
Разработ.	Николаевский			
Провер.	Кузнецов			
Т. контр.				
Руковод.	Березкин			

Б-214*63 ГОСТ 103-76

Лит.	Масса	Масшт.
	0,5	1:1
Лист	Листов 1	
Минчуглепром СССР		

1989-02 23

Копирбал Формат А4



1. * Размеры для справок.
2. Автоматы или пускатели в плане не показаны.
3. Размещение электрооборудования на платформе см. альбом I

				19897.02			26
				РПП № 1.05.000 СБ			
Узл. Монт.	№ Экзп.	Мод.	Дата	Заземление на платформе передвижной. Сборочный чертеж.	Масса	Масштаб	
Работ.	Изм.	Изм.	Изм.		28	1:10	
Пробер.	Николаев						
Т. Конт.							
Руковод.	Вережко		9.12.88				
И. Конт.	Л. Конт.						

Лист	Обозначение	Наименование	Кол.	Примеч.
		<u>Документация</u>		
	РППн 1.05.210 СБ	Сборочный чертёж		
		<u>Детали</u>		
1	РППн 1.05.101	Наконечник	2	
		<u>Стандартные изделия</u>		
2		Канат $\phi 13$, $\rho = 940$ ТК ГОСТ 3063-66	1	

РППн 1.05.210

Лист	№ докум.	Подп.	Дата
Лист	№ докум.	Подп.	Дата

Заземляющий проводник

Лит.	Лист	Листов
		1

Минувелпром СССР
ЦЕНТРИПРОШАХТ

Лист	Обозначение	Наименование	Кол.	Примеч.
		<u>Документация</u>		
	РППн 1.05.000 СБ	Сборочный чертёж		
		<u>Сборочные единицы</u>		
1	РППн 1.05.100	Заземляющий проводник	1	
2	РППн 1.05.200	Заземляющий проводник	1	
3	РППн 1.05.300	Заземляющий электрод трубчатый	1	
4	РППн 1.05.400	Заземляющий электрод листовый	1	
5	РППн 1.05.210	Заземляющий проводник	1	
		<u>Детали</u>		
6	РППн 1.05.001	Перемычка		
7	РППн 1.05.003-01	Шина		
8	РППн 1.05.003	Шина		
		<u>Стандартные изделия</u>		
9		Болт М10x25 66019 ГОСТ 7797-70	9	
10		Гайка М10.8 019 ГОСТ 5915-70	9	

РППн 1.05.000

Литер	Лист	Листов
		1

Заземление на платформе передвижной

Копировал

Формат А4

Лист № табл. Подпись и дата. Взам. инв. №. Шифр. №. докл. Подпись и дата.

Лист	Обозначение	Наименование	Кол.	Примеч.
		<u>Документация</u>		
	РППн 1.05.100 СБ	Сборочный чертёж		
		<u>Детали</u>		
1	РППн 1.05.101	Наконечник	1	
		<u>Стандартные изделия</u>		
2		Канат $\phi 13$ $\rho = 3000 \pm 27$ ТК ГОСТ 3063-66	1	

РППн 1.05.100

Литер	Лист	Листов
		1

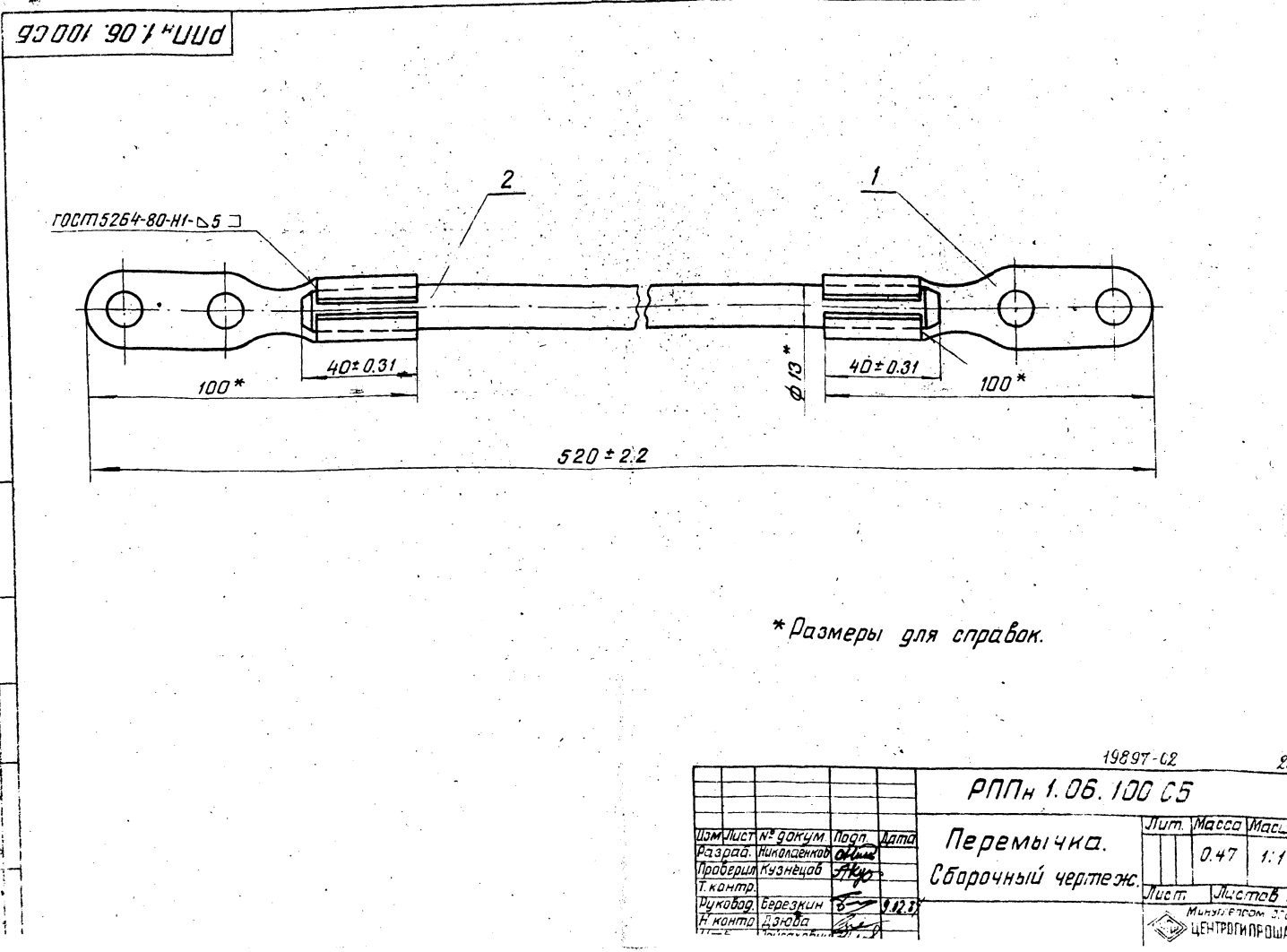
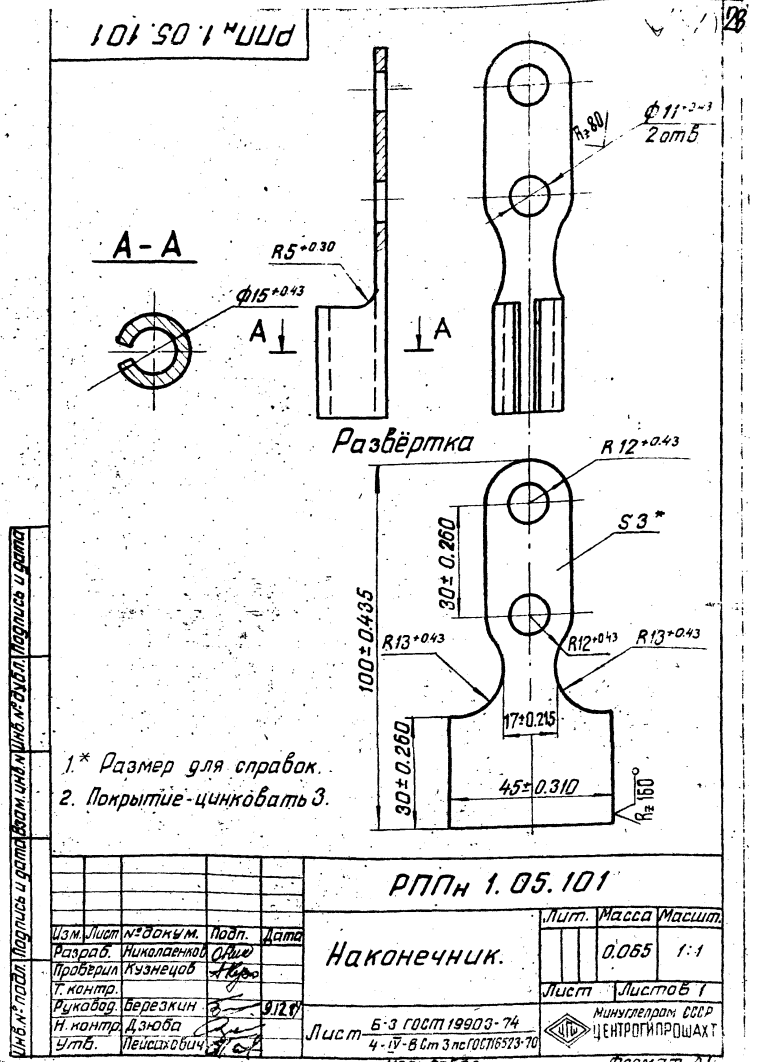
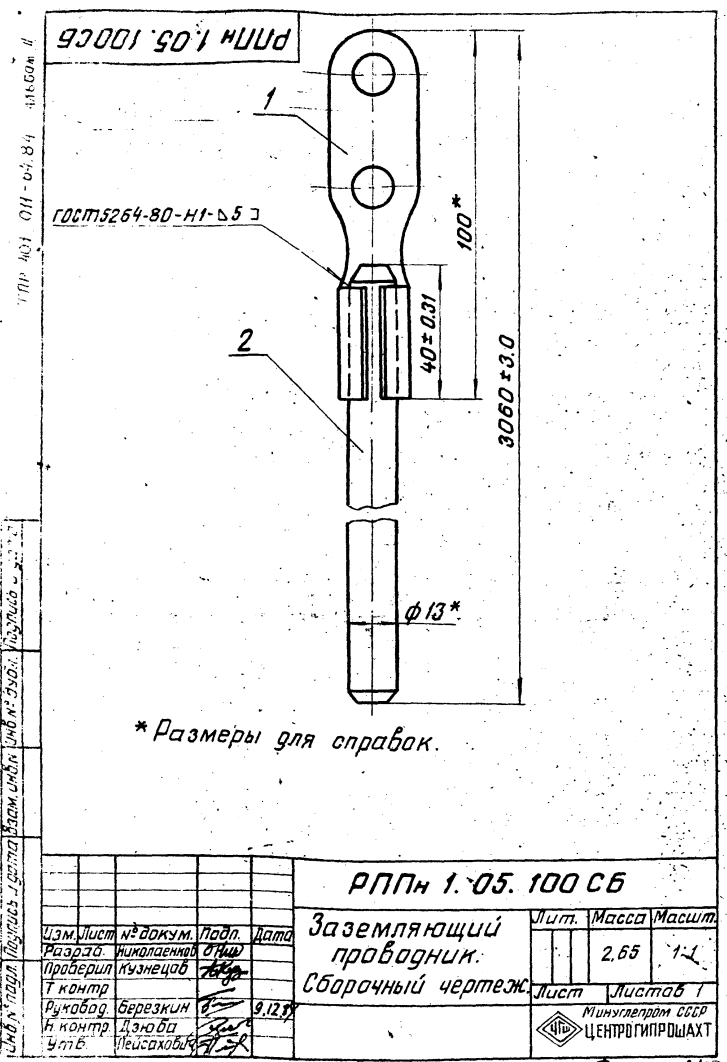
Заземляющий

Лист	Обозначение	Наименование	Кол.	Примеч.
11		Шайба 10.06.019 ГОСТ 11371-78	9	
12		Шурш. А10x50.0192 ГОСТ 1144-70	4	

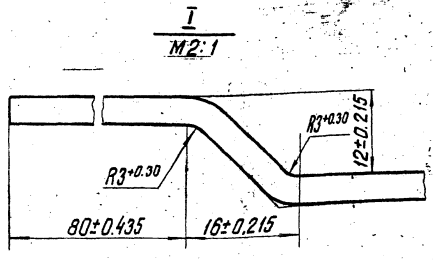
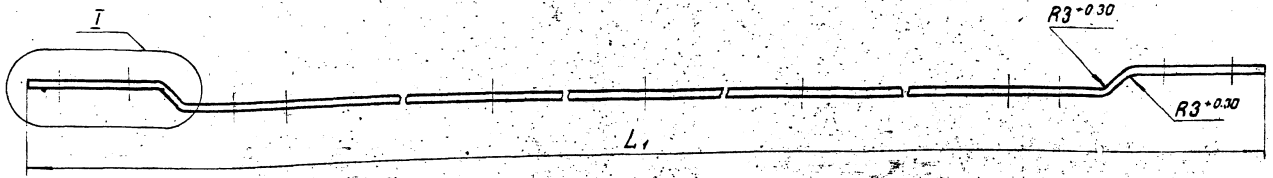
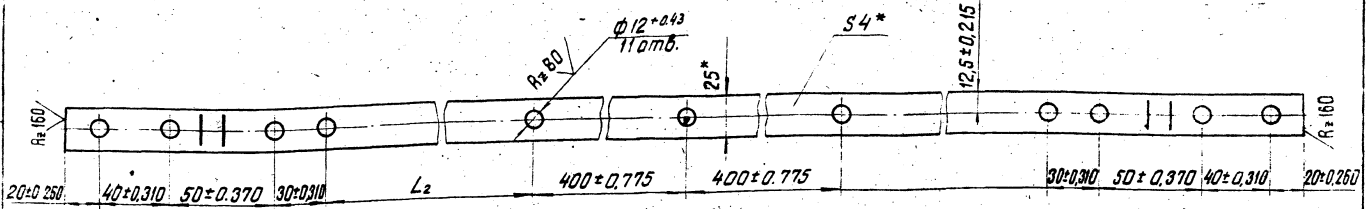
19897-02

27

Лист № табл. Подпись и дата. Взам. инв. №. Шифр. №. докл. Подпись и дата.



ТН 401-01-14.84

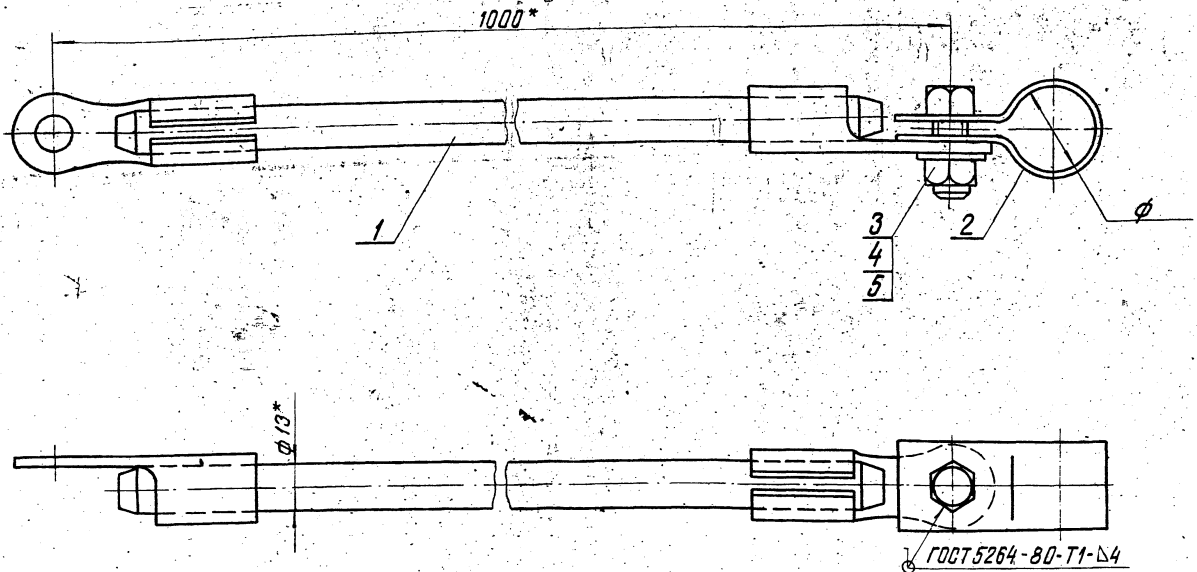


Обозначение	L ₁	L ₂	Развернутая длина	Масса, кг
РППН 1.05.003	2000*	450±0.775	2100±2.200	1,64*
-01	1500*	210±0.575	1600±1,850	1,25

РППН 1.05.003				Лист	Масса	Масшт.
Шина				см.	табл.	1:2
Изм.	Лист	№ докум.	Лист	Дата	Лист	Листов 1
Разраб.	Исполнитель	Провер.	Кузнецов	1978	Миницентр БСР	ЦЕНТРОПРОДАКТ
Т. контро.	Руковод.	Березкин	Дзюба	1978	Лист	Листов 1
И. контро.	Итд.	Исхаков	Итд.	1978	Масса	Масшт.
				Полоса	Б-24х25 ГОСТ 103-76*	Вот 3 по 2 ГОСТ 535-79
				Копировал	Формат А3	

* Размеры для справок.

РППН 1.05.200Б



Обозначение	φ, мм	Масса, кг
РППН 1.05.200	25*	0,97
-01	33*	0,98
-02	40*	0,99

* Размеры для справок.

РППН 1.05.200СБ				Лист	Масса	Масшт.
Заземляющий проводник.				см.	табл.	1:1
Изм.	Лист	№ докум.	Лист	Дата	Лист	Листов 1
Разраб.	Исполнитель	Провер.	Кузнецов	1978	Миницентр БСР	ЦЕНТРОПРОДАКТ
Т. контро.	Руковод.	Березкин	Дзюба	1978	Лист	Листов 1
И. контро.	Итд.	Исхаков	Итд.	1978	Масса	Масшт.
				Заземляющий проводник.	Формат А3	

19897-02

29

Изм. № 1 от 1978 г. Проверено и согласовано с конструктором и технологом. Подпись и дата.

РПН 1.05.300

R_z 80 (✓)

* Размер для справок

РПН 1.05.302

Головка

Лист	Масса	Масшт.
	0,28	1:1

Изм.	Лист	№ докум.	Подп.	Дата
Разраб.		Николаев		
Провер.		Кузнецов		
Т. контр.				
Руковод.		Березкин		9.12.83
Н. контр.		Дзюба		
Чтвб.		Лейсманович		

Круг В40 ГОСТ 2590-71
Ст 3п.2 ГОСТ 535-73

Лист 1 из 1
Министерство СССР
ЦЕНТРОПРОШАХТ

копировал Фаргат А4

Формат	Зона	Лист	Обозначение	Наименование	Кол.	Примеч.
				Документация		
			РПН 1.05.300 СБ	Сборочный чертеж		
				Детали		
		1	РПН 1.05.301	Труба	1	
		2	РПН 1.05.302	Головка	1	
		3	РПН 1.05.303	Скоба	2	

РПН 1.05.300

Заземляющий электрод трубчатый

Лист	Масса	Масшт.
	4,4	1:2

Лист 1 из 1
Министерство СССР
ЦЕНТРОПРОШАХТ

копировал

РПН 1.05.300 СБ

1620*

19897-02

30

РПН 1.05.300 СБ

Заземляющий электрод трубчатый. Сборочный чертеж.

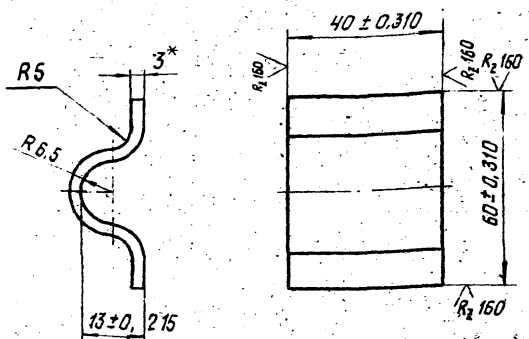
Лист	Масса	Масшт.
	4,4	1:2

Изм.	Лист	№ докум.	Подп.	Дата
Разраб.		Николаев		
Провер.		Кузнецов		
Т. контр.				
Руковод.		Березкин		9.12.83
Н. контр.		Дзюба		

Лист 1 из 1
Министерство СССР
ЦЕНТРОПРОШАХТ

* Размеры для справок.

ЭП 401-СМ-64.84 А 1650М I



1. Развернутая длина 66 мм
2. * Размер для справок

РПН 1.05.401

Скоба

Лист	Масса	массит
1	0.065	1.1
Лист	Листов	
5-3 ГОСТ 19903-74	1	
Лист	ВСтЗПС2 ГОСТ 15523-70	

Э.м.	Лист	№ докум.	Подп.	Дата
Разраб.	Николаев	С.И.		
Провер.	Кузнецов	А.И.		
Т.контр.				
Р.контр.	Березкин	В.И.		
Н.контр.	Дзюба			
Ч.т.б.	Лейсахович			

РПН 1.05.400

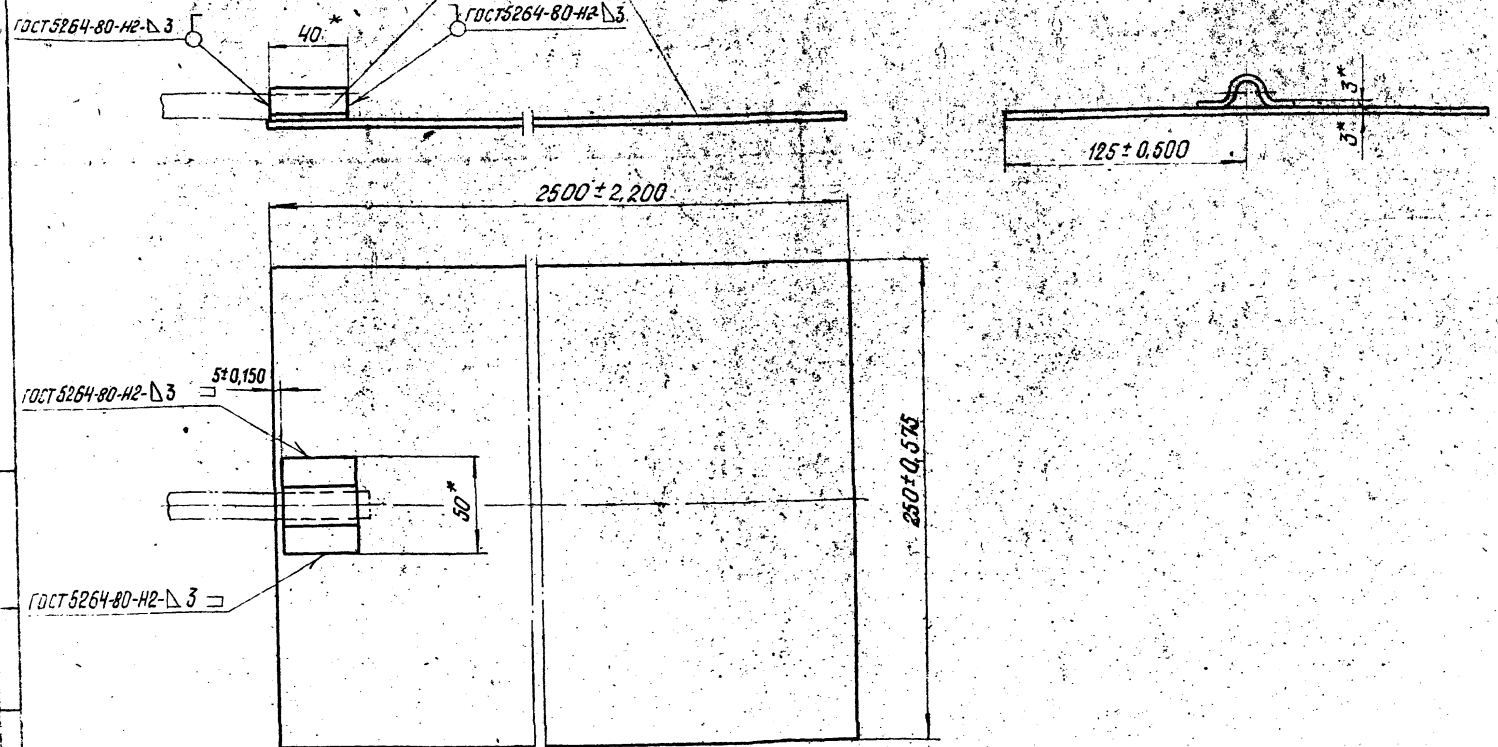
Заземляющий электрод листовый

Э.м.	Лист	№ докум.	Подп.	Дата
Разраб.	Николаев	С.И.		
Провер.	Кузнецов	А.И.		
Т.контр.				
Р.контр.	Березкин	В.И.		
Н.контр.	Дзюба			
Ч.т.б.	Лейсахович			

Лист	Лист	Листов
1	1	1
Минуглепром СССР		
ЦЕНТРОПРОИЗХИТ		
Формат А4		

43	РПН 1.05.400.СБ	Сборочный чертеж		
Д Е Т А Л И				
44	1	РПН 1.05.401	Скоба	1
64	2	РПН 1.05.402	Заземлитель	
Лист 6-3 ГОСТ 19903-74				
Лист ВСтЗПС2 ГОСТ 15523-70				
			250 × 2500 В ₉	1 14.7 кг.

РПН 1.05.400



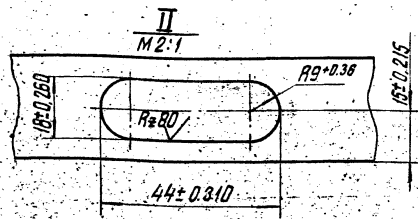
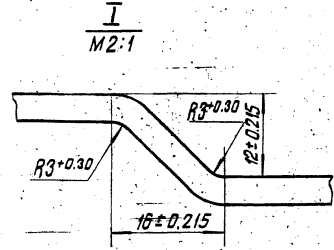
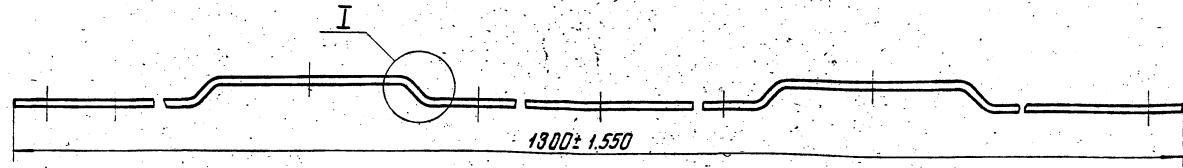
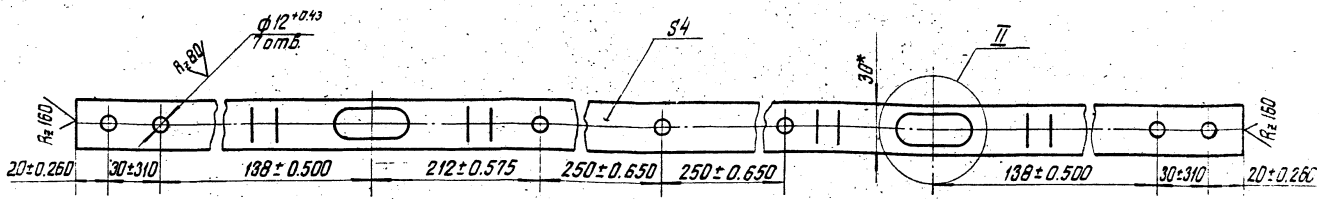
* Размеры для справок 19897 02 31

РПН 1.05.400.СБ

Э.м.	Лист	№ докум.	Подп.	Дата
Разраб.	Николаев	С.И.		
Провер.	Кузнецов	А.И.		
Т.контр.				
Р.контр.	Березкин	В.И.		

Заземляющий электрод листовый
Сборочный чертеж

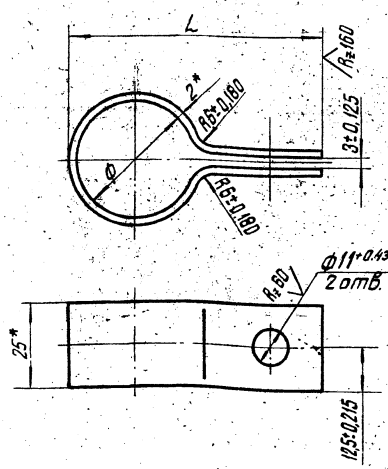
Лист	Масса	массит
1	14.8	1.2
Лист	Листов	1



1.* Размеры для справок.
2. Развёрнутая длина 1320 ± 2.2 .

РПП _н 1.07.002				Лит	Масса	Масшт
Шуна.					1.17	1:2
Изм	Лист	№ докум.	Подп.	Дата		
Разработ.	Мазоркин	Кузнецов	Кузнецов	9.12.80		
Провер.	Кузнецов					
Т.контр.						
Руковод.	Березкин					
Н.контр.	Д.Зайца					
Утв.	Исакобий					
				Полоса	Б-24 × 30 ГОСТ 103-76	
					ВЛТ 3 по 2 ГОСТ 535-73	
				Министерство СССР		
				ЦЕНТРОПРОЕКТ		
				Копировал	Формат А.	

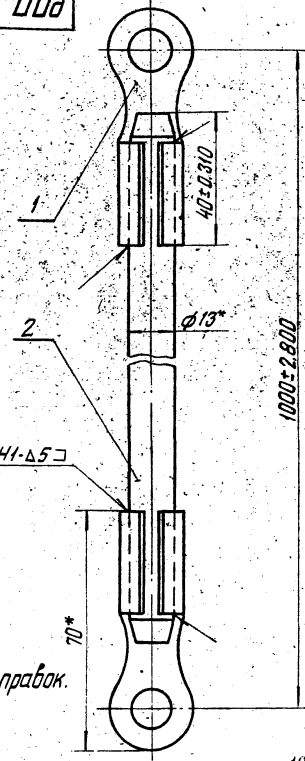
РПП_н 1.05.201



Обозначение	φ, мм	L	Развёрнутая длина, мм	Масса, кг
РПП _н 1.05.201	25 ± 1.30	59.5*	150 ± 0.500	0.07
-01	33 ± 1.60	68.5*	173 ± 0.500	0.08
-02	40 ± 1.60	77*	194 ± 0.575	0.09

* Размеры для справок.

РПП_н 1.05.210 СБ



1.* Размеры для справок.

Изм Лист № докум. Подп. Дата

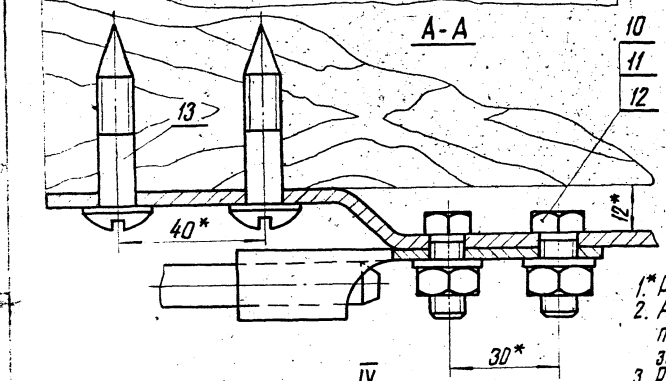
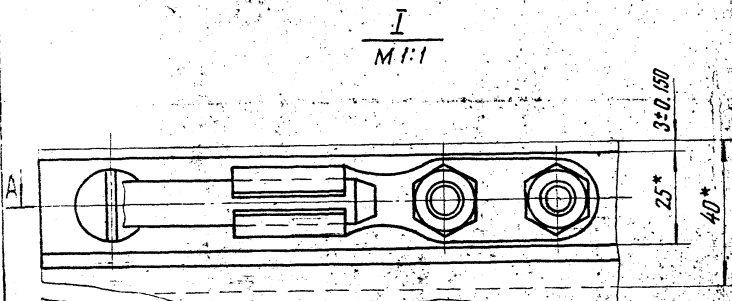
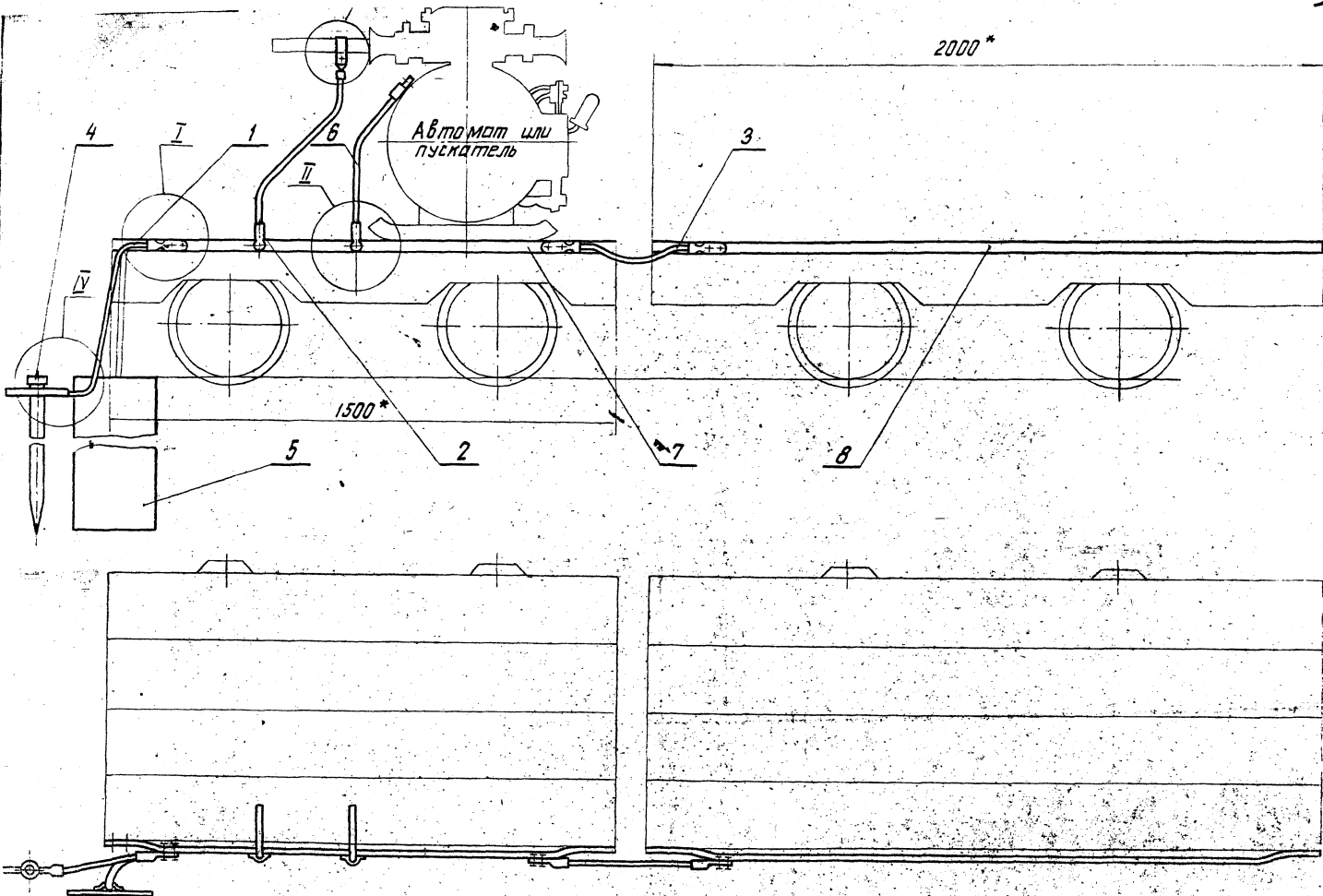
РПП _н 1.05.210 СБ				Лит	Масса	Мас
Заземляющий проводник					0.65	1
Сборочный чертеж.						
Изм	Лист	№ докум.	Подп.	Дата		
Разработ.	Мазоркин	Кузнецов	Кузнецов	9.12.80		
Провер.	Кузнецов					
Т.контр.						
Руковод.	Березкин					
Н.контр.	Д.Зайца					
Утв.	Исакобий					
				Министерство СССР		
				ЦЕНТРОПРОЕКТ		

19897-02 3

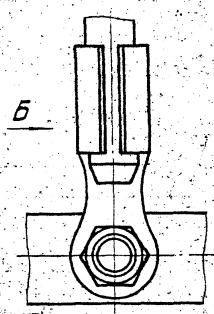
РПП_н 1.05.201

Хомут.

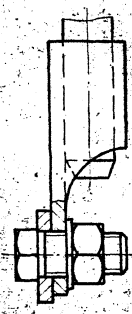
Изм	Лист	№ докум.	Подп.	Дата	Лит	Масса	Масшт
Разработ.	Мазоркин	Кузнецов	Кузнецов	9.12.80			1:1
Провер.	Кузнецов						
Т.контр.							
Руковод.	Березкин						
Н.контр.	Д.Зайца						
Утв.	Исакобий						
				Министерство СССР			
				ЦЕНТРОПРОЕКТ			



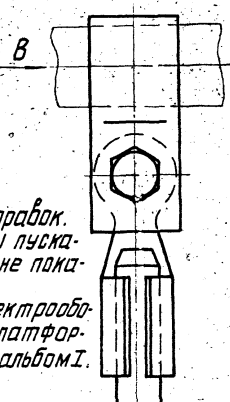
II
M 1:1



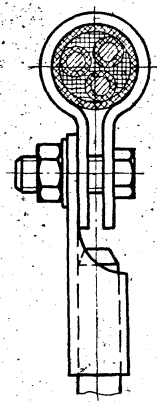
Вид Б



III
M 1:1

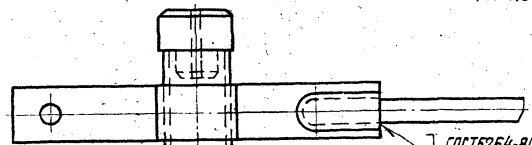


Вид Б



- 1* Размеры для справок.
- 2. Автоматы или пускатели в плане не показаны.
- 3. Размещение электрооборудования на платформе колесной см. альбом I.

IV
M 1:2



19897-02

РПН 1.06.000 СБ

Изм.	Лист	№ докум.	Подп.	Дата	Заемление на платфор	Изм.	Масса	Масштаб

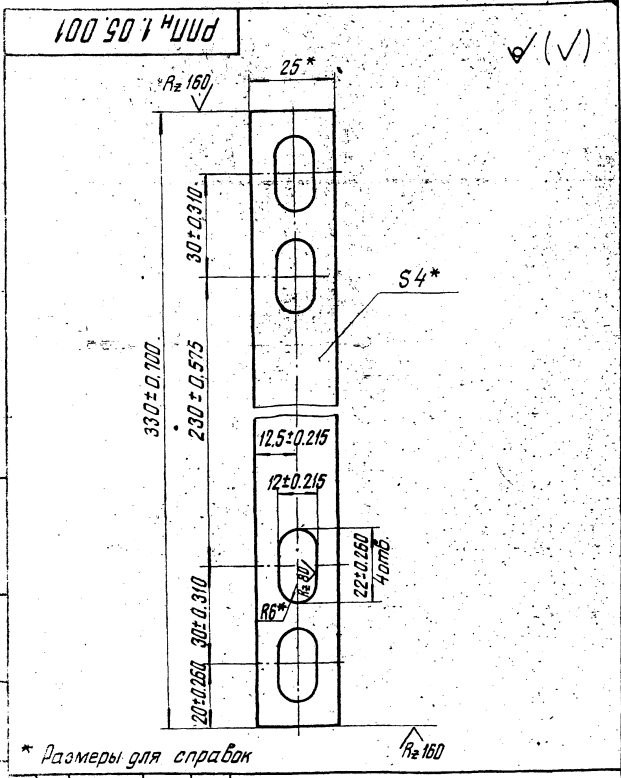
ГИПТЭРА-В.И.И.И.И.

<u>Документация</u>				
А3	РППн 1.05.200СБ	Сборочный чертеж		
<u>Сборочные единицы</u>				
1	РППн 1.05.210	Заземляющий проводник	1	
<u>Стандартные изделия</u>				
3		Болт М10х30.66.019		
		ГОСТ 7796-70	1	
4		Гайка М10.8.019		
		ГОСТ 5915-70	1	
5		Шайба 10.06.019		
		ГОСТ 11371-78	1	
Переменные данные для исполнений:				
РППн 1.05.200				
<u>Детали</u>				
А4	2	РППн 1.05.201	Хомут	1
РППн 1.05.200-01				
<u>Детали</u>				

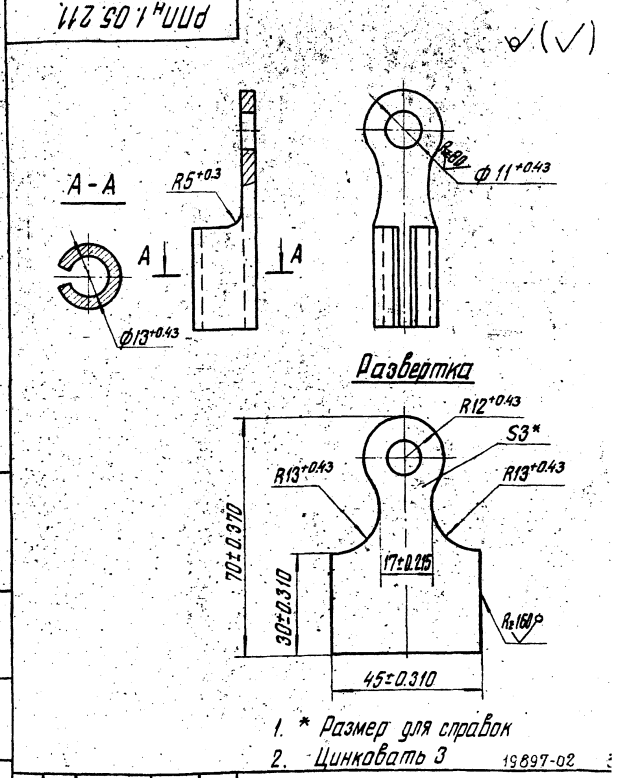
РППн 1.05.200				
Изм.	Лист	№ докум.	Подп.	Дата
1	1	1.05.200	И.И.И.	10.10.78
Заземляющий проводник		Лист	Листов	1
		Министерство СССР ЦЕНТРОПРОШАХТ		

<u>Документация</u>				
А2	РППн 1.06.000СБ	Сборочный чертеж		
<u>Сборочные единицы</u>				
А4	1	РППн 1.05.100	Заземляющий проводник	1
А3	2	РППн 1.05.200	Заземляющий проводник	1
А4	3	РППн 1.06.100	Переключатель	1
А3	4	РППн 1.05.300	Заземляющий электрод трубчатый	1
А3	5	РППн 1.05.400	Заземляющий электрод листовый	1
А4	6	РППн 1.05.210	Заземляющий проводник	1
<u>Детали</u>				
А3	7	РППн 1.05.002	Шина	1
А3	8	РППн 1.05.003	Шина	1
<u>Стандартные изделия</u>				
10		Болт М10х25.66.04		
		ГОСТ 7797-70		9
11		Гайка М10.8.019		
		ГОСТ 5915-70		9
12		Шайба 10.06.019		
		ГОСТ 11371-78		9
13		Шуруп А10х30.019.7		
		ГОСТ 1144-80		4

РППн 1.06.000				
Изм.	Лист	№ докум.	Подп.	Дата
1	1	1.06.000	И.И.И.	10.10.78
Заземление на платформе колёсной		Лист	Листов	1
		Министерство СССР ЦЕНТРОПРОШАХТ		



РППн 1.05.001				
Изм.	Лист	№ докум.	Подп.	Дата
1	1	1.05.001	И.И.И.	10.10.78
Переключатель		Лист	Листов	1
		Министерство СССР ЦЕНТРОПРОШАХТ		



РППн 1.05.211				
Изм.	Лист	№ докум.	Подп.	Дата
1	1	1.05.211	И.И.И.	10.10.78
Наконечник		Лист	Листов	1
		Министерство СССР ЦЕНТРОПРОШАХТ		

№ п/п	Обозначение	Наименование	Кол.	Примеч.
		<u>Документация</u>		
31	РППн 1.06.100СБ	Сборочный чертеж		
		<u>Детали</u>		
44	1 РППн 1.05.101	Наконечник	2	
		<u>Стандартные изделия</u>		
2		Канат $\phi 13$, $E=400$ мм ТК ГОСТ 3063-80	1	

РППн 1.06.100

Перемычка.

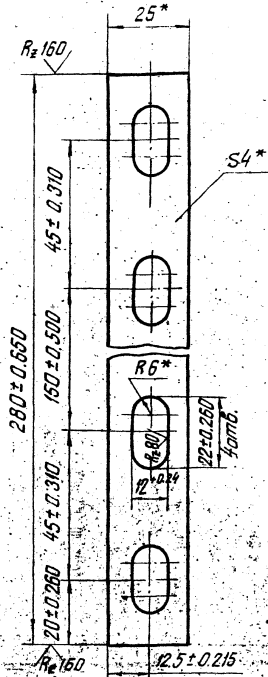
Копиробал

Формат А4

Лист № док-м	Лист	Дата
1	1	1989.02
Исполн.	Провер.	Инж.
Березкин	Березкин	Березкин
Контр.	Д.Зюба	Д.Зюба
Утв.	Павлов	Павлов

Итер	Лист	Листов
1	1	1
Министерство СССР ЦЕНТРОПРОЕКТ		

100 60 1 000



* Размеры для справок

РППн 1.07.001

Перемычка.

Полоса 62 4x25 ГОСТ 103-76
Ст 3 пс 2 ГОСТ 335-79

Копиробал

Формат А4

Лист	Макс. масса	Масштаб
1	0.19	1:1
Лист	Листов	
1	1	
Министерство СССР ЦЕНТРОПРОЕКТ		

№ п/п	Обозначение	Наименование	Кол.	Примеч.
		<u>Документация</u>		
A2	РППн 1.07.000СБ	Сборочный чертеж		
		<u>Сборочные единицы</u>		
44	1 РППн 1.05.100	Заземляющий проводник	1	
A3	2 РППн 1.05.200	Заземляющий проводник	1	
A3	3 РППн 1.06.100	Перемычка	1	
A3	4 РППн 1.05.300	Заземляющий электрод трубчатый	1	
A3	5 РППн 1.05.400	Заземляющий электрод листовый	1	
44	6 РППн 1.05.210	Заземляющий проводник	1	
		<u>Детали</u>		
44	7 РППн 1.07.001	Перемычка	1	
43	8 РППн 1.07.002	Шина	1	
		<u>Стандартные изделия</u>		
9		Болт М10x25 66 019 ГОСТ 7797-70	11	
10		Гайка М10.8 019 ГОСТ 5915-70	11	
		Шайба 10.06 019 ГОСТ 11371-78	11	

РППн 1.07.000

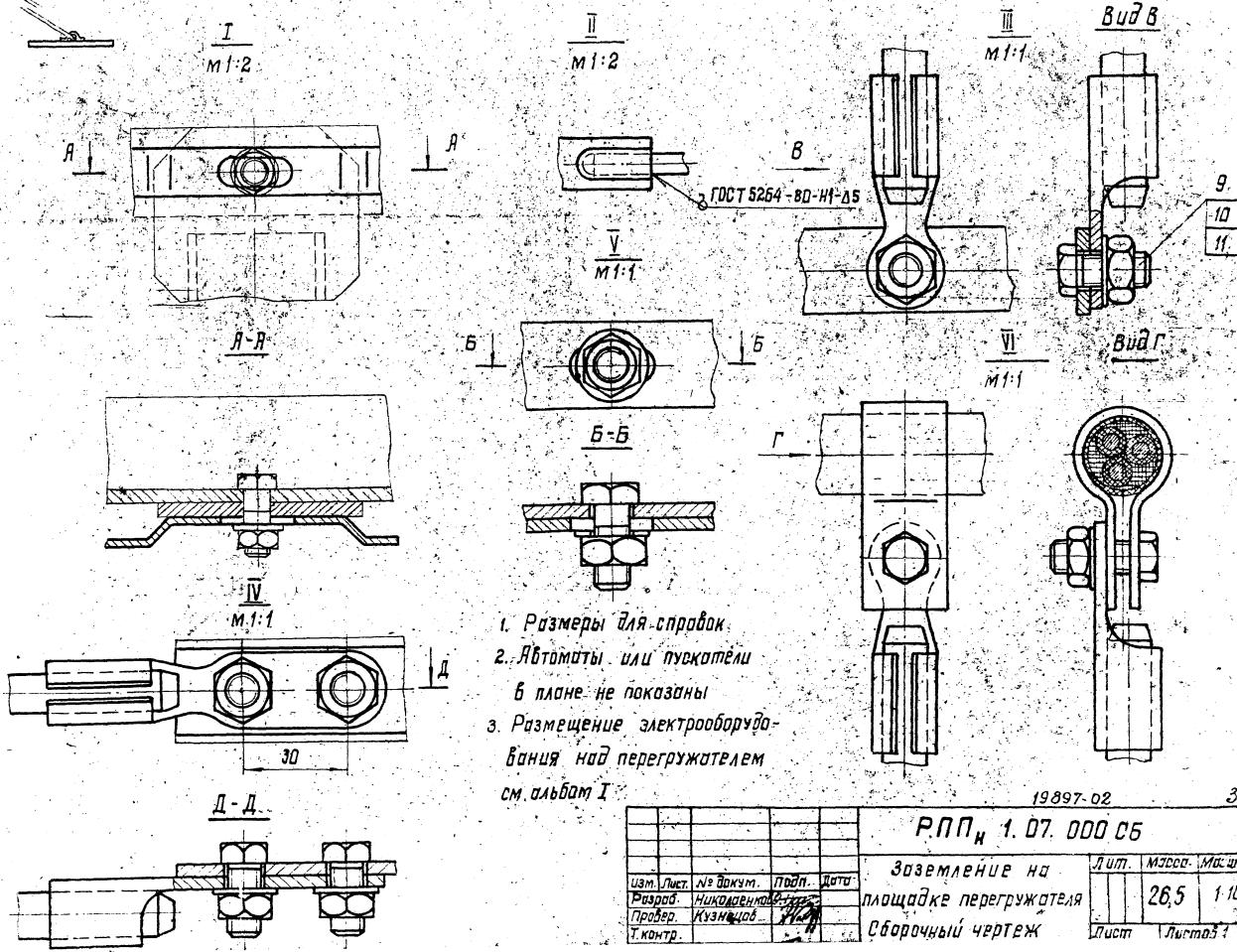
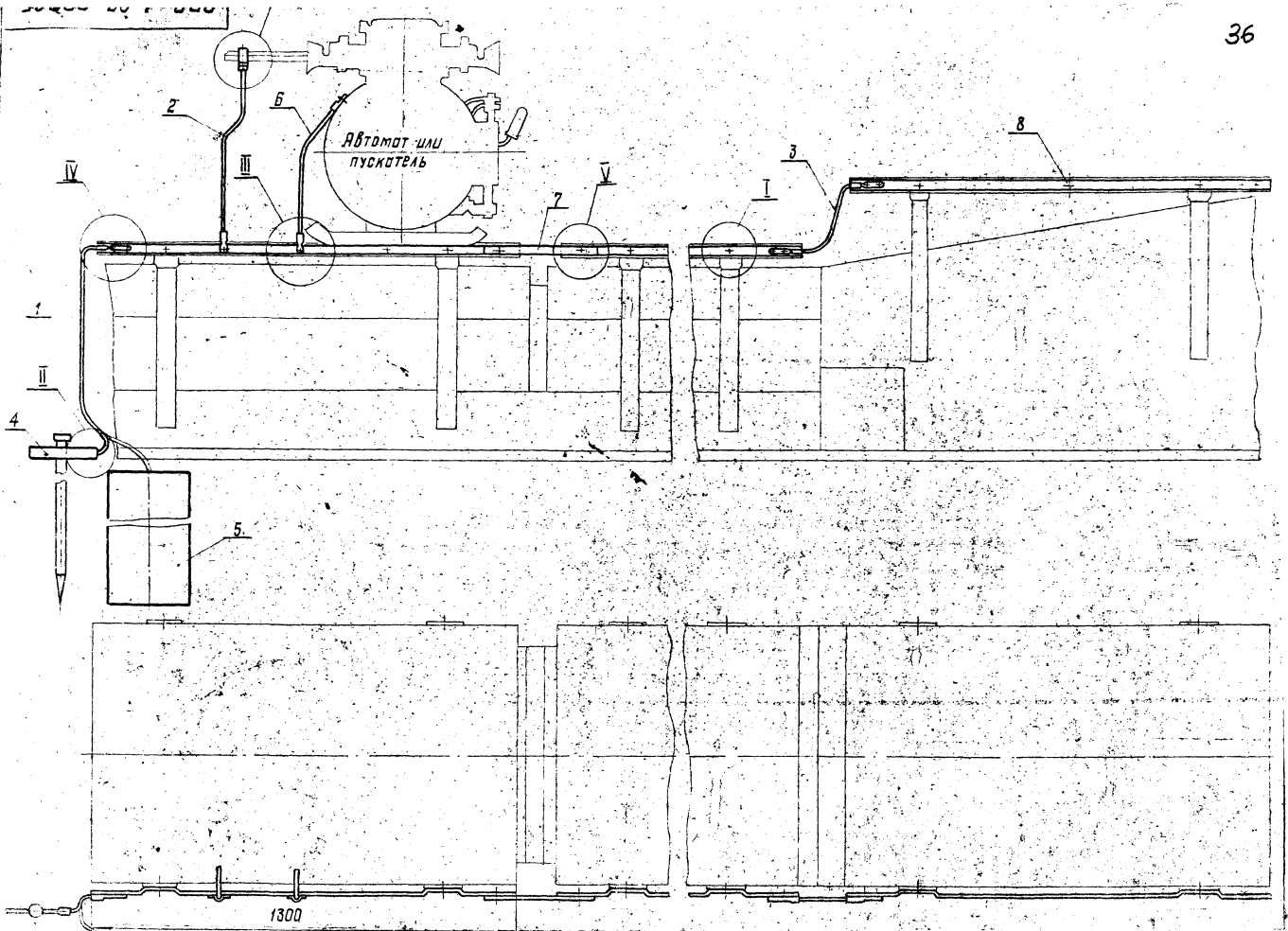
Заземление на площадке

Итер	Лист	Листов
1	1	2

Лист № док-м	Лист	Дата
1	1	1989.02
Исполн.	Провер.	Инж.
Березкин	Березкин	Березкин
Контр.	Д.Зюба	Д.Зюба
Утв.	Павлов	Павлов

№ п/п	Обозначение	Наименование	Кол.	Примеч.
44	2 РППн 1.05.201-01	Хомут	1	
		РППн 1.05.200-02		
		<u>Детали</u>		
44	2 РППн 1.05.201-02	Хомут	1	

Лист № док-м



19897-02

31

РПП_Н 1. 07. 000 СБ

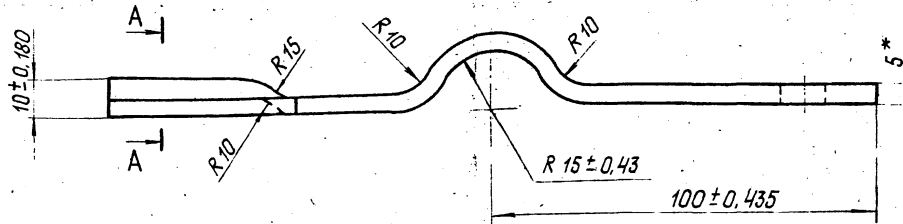
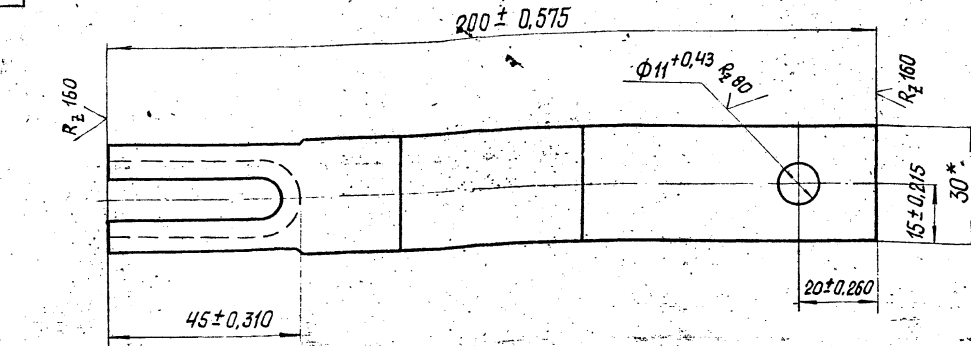
Заземление на площадке перегружателя
 Сборочный чертеж

Лист	МЗСБ	Ма.шп
	26,5	1-10
Лист	Листов	

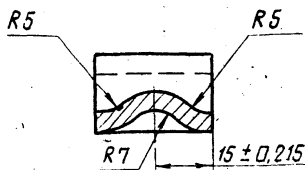
Изм.	Лист	№ докум.	Подп.	Дата
Разраб.	Николаев			
Провер.	Кузнецов			
У.контр.				

РПН, 1.05.303

√(√)



A-A



1. Развернутая длина 210 мм

2* Размеры для справок

19897 02

37

РПН, 1.05.303

Изм.	Лист	№ докум.	Подп.	Дата	Лист	Масштаб	Масштаб
						0 26	1:1
Разработ. Ниланденко Проверил. Кузнецов Т. Контр.					СКОБА		
					Лист	Листов 1	

Изм.	Лист	№ докум.	Подп.	Дата	Лист	Масштаб	Масштаб
						3.87	1:2
Труба Труба 25x32 ГОСТ 3262-75					РПН, 1.05.301		
					Лист	Листов 1	

* Размеры для справок

