

Т И П О В А Я
ТЕХНОЛОГИЧЕСКАЯ
КАРТА

РАЗДЕЛ 02

АЛЬБОМ 02.05

РАБОТЫ нулевого цикла при
строительстве жилых домов
серии 1-464Д-85 на
свайных фундаментах.

16962 - 05

ЦЕНА 2-81

**ЦЕНТРАЛЬНЫЙ ИНСТИТУТ ТИПОВОГО ПРОЕКТИРОВАНИЯ
ГОССТРОЯ СССР**

Москва, А-445, Сивакина ул., 22

Сдано в печать XI 1981 г.
Заказ № 12421 Тираж 950 экз.

СО Д Е Р Ж А Н И Е

		Стр.	
1.	2.01.01.22	Производство земляных работ при устройстве свайных фундаментов жилых домов серии I-464Д-85	3
2.	2.01.01.17	Забивка свай для жилых домов серии I-464Д-85 со сборными ростверками	23
3.	2.01.01.27.01	Монтаж сборных железобетонных конструкций нулевого цикла жилых домов серии I-464Д-85 на свайных фундаментах со сборными ростверками	58
4.	2.01.01.27.02	Монтаж сборных железобетонных конструкций нулевого цикла жилых домов серии I-464Д-85 на свайных фундаментах с безростверковым опиранием	105

Петренко Р.Ф.	Типовая технологическая карта		06.2.01.01.22 02.05.01
	Разработка грунта под свайные фундаменты жилых домов серии I-464Д-85		
Земляничная	I. Область применения		
	<p>Типовая технологическая карта разработана на производство земляных работ - срезку растительного слоя и устройство котлована под свайное поле в летний период. За основу карты принят альбом № I-II4I "Свайные фундаменты со сборными ростверками для 9-этажных крупнопанельных жилых домов серии I-464Д-85", разработанный институтом НИИпромстрой.</p> <p>Срезка растительного слоя производится от дневной поверхности земли, принятой условно за отметку -1,01 м, на глубину 0,25 м до отметки -1,26 м. Глубина разработки котлована - 0,82 м, т.е. отметка дна котлована равна -2,08 м, что соответствует отметке низа ростверка.</p> <p>Вследствие небольшой глубины разработки и перемещения грунта (до 40 м) земляные работы выполняются бульдозерами Д-271.</p> <p>Погрузка грунта осуществляется экскаватором Э-652, оборудованным прямой лопатой, а транспортирование - автосамосвалами МАЗ-205.</p> <p>Работы выполняются в течение 6 дней бригадой в составе 8 человек в две смены.</p>		
Проверил	Ташнин Б.С.	С.Шолова	
зав. сектором	Разработана НИИпромстроем Минпромстроя СССР	Утверждена II/III-1974 г. № 6 / I47	Срок введения 25/III-1974г.

При привязке типовой технологической карты к местным условиям строительства необходимо уточнить объемы работ, средства механизации, потребность в материальных ресурсах, а также графическую схему организации процесса в соответствии с фактическими габаритами привязываемых жилых домов указанной серии.

II. Техничко-экономические
показатели

Измеритель - один дом

Наименование показателей	Единица измерения	Величина показателей
Трудоемкость всего объема земляных работ (5236 м ³ грунта)	чел.-день	36,8
Трудоемкость на 1 м ³ грунта	чел.-день	0,007
Средняя выработка на одного рабочего в смену	м ³	142
Затраты машинного времени бульдозера Д-271	маш.-см.	17
Затраты машинного времени экскаватора Э-652	маш.-см.	10

III. Организация и технология строительного процесса

I. До начала производства земляных работ необходимо выполнить:

- очистку территории;
- снос существующих строений и коммуникаций, попадающих на территорию строящегося жилого дома;
- демонтаж или перекладку подземных коммуникаций;
- вынос и закрепление в натуре красных линий или координатной сетки и установку разбивочных знаков;

- устройство временного водоотвода поверхностных вод, а там, где необходимо - откачку или искусственное понижение уровня грунтовых вод, лежащих выше проектных отметок фундаментов;
- устройство временных дорог и подъездов;
- устройство временного ограждения площадки строительства;
- прокладку электросетей для освещения строительной площадки, проездов и рабочих мест.

2. Срезка растительного слоя производится двумя бульдозерами Д-271 на базе трактора С-100 после привязки и разбивки участка под здание с закреплением точек на местности деревянными колышками и соответствующей нивелировки поверхности. Размер площадки определен с учетом размещения башенного крана, площадок складирования материалов и конструкций, временных дорог, зданий и сооружений (рис.1). Площадь, на которой должен сниматься растительный слой, разбивается по длине на участки и захватки согласно приведенной на карте схеме (рис.2).

Срезка производится продольными проходками бульдозеров одновременно на двух захватках, начиная с первого участка. Двигаясь на первой скорости, бульдозер срезанный грунт перемещает во временный отвал, расположенный в центре участка (на границе захваток). После освобождения от грунта бульдозер возвращается в забой задним ходом на второй - третьей скорости. В целях сокращения продолжительности цикла и повышения производительности бульдозера рабочую операцию подъема ножа совмещают с разгрузкой, а опускание ножа - с переключением передачи трактора и началом движения бульдозера передним ходом. Каждая проходка бульдозера перекрывается последующей на 20-30 см. Количество проходов бульдозера по одному следу устанавливается в зависимости от высоты снимаемого слоя. Толщина срезаемого слоя принимается в среднем 8-10 см. Общая толщина растительного слоя условно принята рав-

06.2.01.01.22
02.05.01

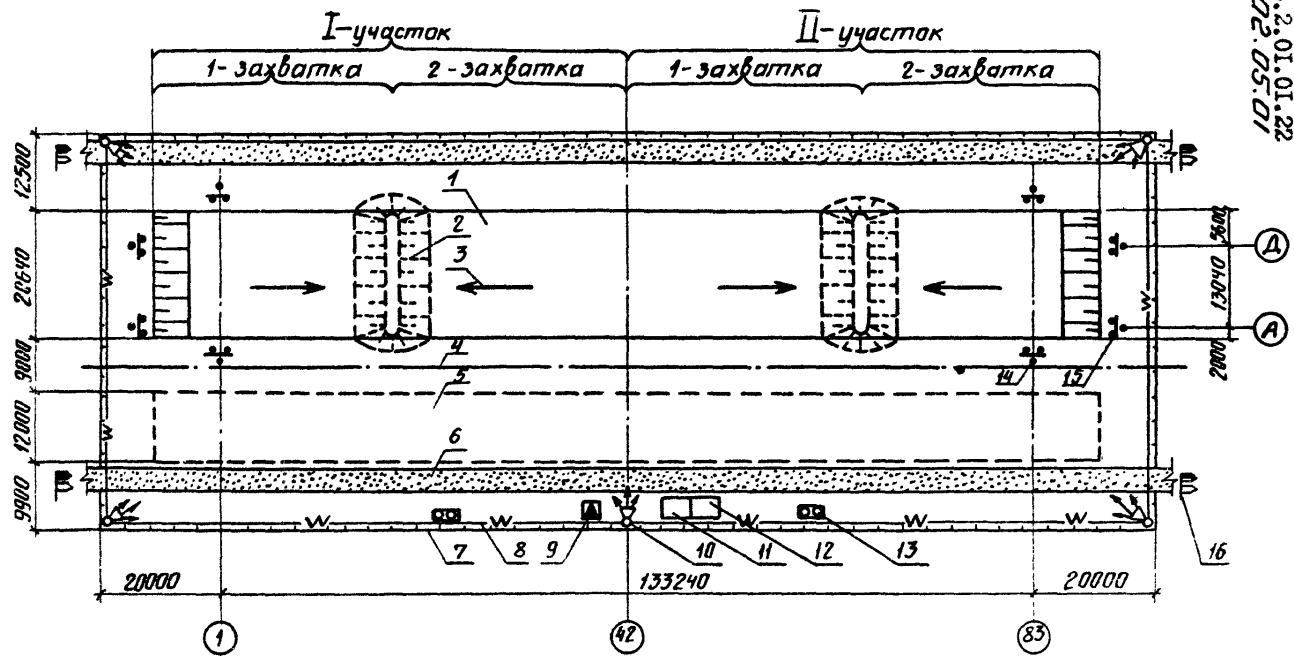


Рис. I. Схема организации строительной площадки: 1-котлован под свайное поле; 2-отвал грунта; 3-направление работ на захватках; 4-ось подкранового пути; 5-место для площадки складирования; 6-временный проезд; 7-временное ограждение; 8-кабель 380 в; 9-трансформаторная подстанция КИПТ-180; 10-пржекторная мачта; 11-контора производителя работ; 12-бытовое помещение; 13-туалет; 14-контрольная точка; 15-обноска; 16-знаки: "Берегись автомобиля" и "Посторонним вход воспрещен".

16962-05 6

06.2.01.01.22
02.05.01

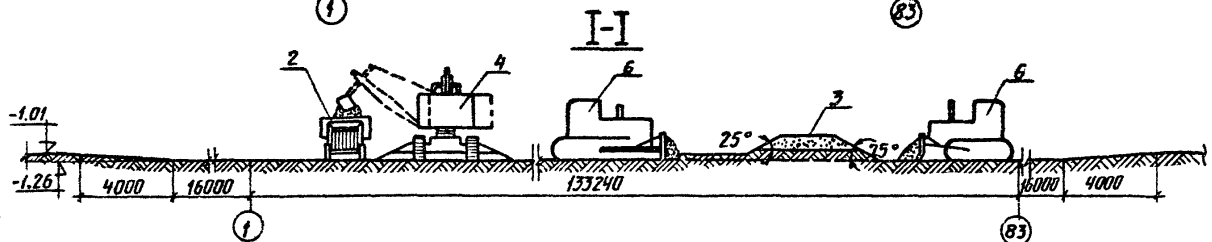
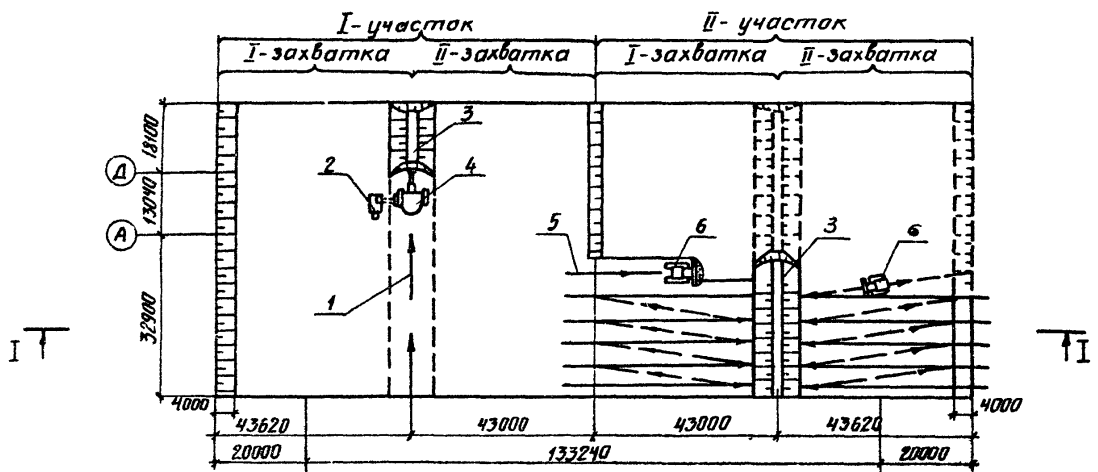


Рис.2. Схема срезы растительного слоя: 1-рабочая проходка экскаватора; 2-автосамосвал МАЗ-205; 3-отвал грунта; 4-экскаватор Э-652; 5-рабочая проходка бульдозера; 6-бульдозер Д-271

16962-05 7

ной 25 см.

Высота отвала грунта должна быть не менее 2 м. Грунт из временного отвала грузится экскаватором Э-652, оборудованным прямой лопатой с емкостью ковша $0,65 \text{ м}^3$, в автосамосвалы МАЗ-205 и вывозится за пределы участка строительства с целью последующего использования его при благоустройстве.

После окончания работ по срезке растительного слоя грунта выполняется разбивка котлована под свайное поле.

Для разбивки главных осей сооружения необходимо при помощи теодолита и мерной ленты на местности нанести точки пересечения осей А-А, Д-Д, I-I и 83-83 (см.рис.1), которые фиксируются металлическими штырями (длиной 250-300 мм, \varnothing 10-12 мм), забиваемыми до уровня спланированной поверхности грунта с обозначением мест их расположения деревянными сторожками. Затем на взаимно перпендикулярных направлениях пересечения осей А-А и I-I; А-А и 83-83; Д-Д и I-I; Д-Д и 83-83 выносятся контрольные точки на расстоянии 10 м от осей здания, которые фиксируются на местности металлическими штырями.

После разбивки главных осей здания составляется исполнительная схема в двух экземплярах и передается заказчику и генподрядчику. Схема сохраняется до конца строительства и прикладывается к акту государственной комиссии при сдаче объекта в эксплуатацию.

Разработка котлована под свайные фундаменты до отметки низа ростверка (-2,08 м) выполняется аналогично срезке растительного слоя двумя бульдозерами Д-271 продольными проходками по двухзахватной схеме (рис.3, 4). Грунт от разработки котлована из временных отвалов вывозится за пределы строительной площадки. По окончании уборки грунта из временных отвалов дно котлована подлежит окончательной планировке бульдозером для устранения образовавшихся неровностей.

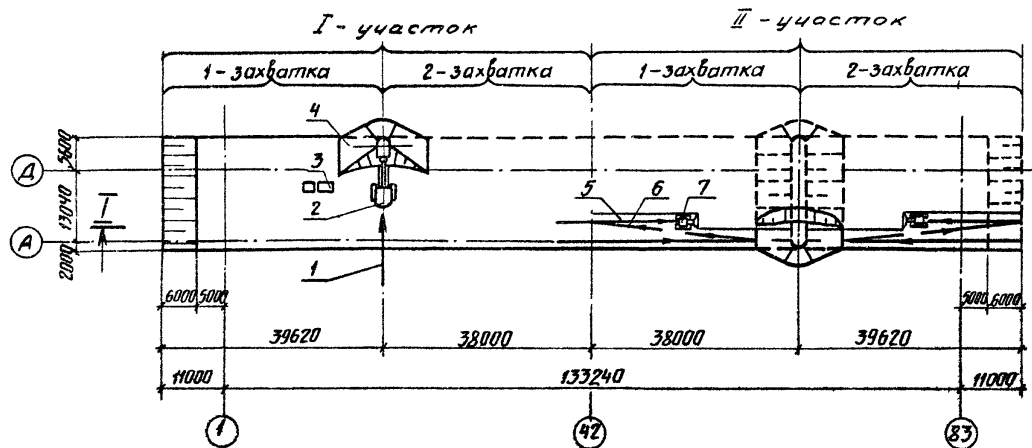


Рис.3. Схема разработки котлована: 1-рабочая проходка; 2-экскаватор Э-652; 3-автосамосвал МАЗ-205; 4-отвал грунта; 5-рабочая проходка бульдозера; 6-холодная проходка бульдозера; 7-бульдозер Д-271

06.2.01.01.22
02.05.01

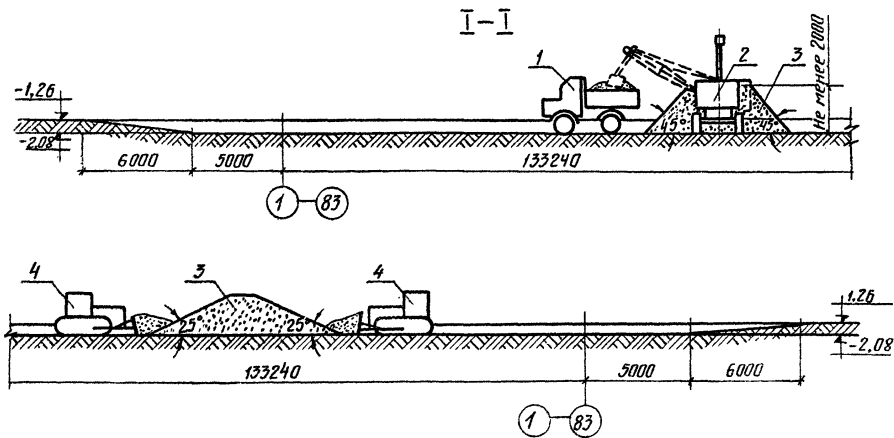


Рис.4. Схема разработки котлована: 1-автосамосвал МАЗ-206; 2-экскаватор Э-652; 3-отвал грунта; 4-бульдозеры Д-271

16962-05 10

Габариты котлована под свайное поле определены из условий работы сваебойного агрегата при поперечных рабочих проходках и самоходного крана при монтаже конструкций нулевого цикла.

При наличии грунтовых вод на дне котлована по одной из его продольных сторон устраивают водоотводную канаву с продольным уклоном два $i = 0,008$ и двумя водосборными приемками для откачки воды насосами, а в случае появления поверхностных вод - водоотводные вали из глины средней влажности шириной 40 см, высотой 20 см по длине участка с нагорной стороны.

3. Потребное количество автосамосвалов МАЗ-205 для вывозки грунта определяется по формуле

$$N = \frac{П'_{э.ср.г}}{П''_{э.ср.г}},$$

где $П'_{э.ср.г}$ - среднечасовая эксплуатационная производительность экскаватора Э-652;

$П''_{э.ср.г}$ - среднечасовая производительность автосамосвала.

При определении потребного количества автосамосвалов можно также пользоваться табл. I.

Таблица I

Вид грунта	Дальность возки, км	Количество автосамосва- лов
Растительный	0,5	4
	1,0	5
	2,0	6
	3,0	7
Суглинок и глина	0,5	5
	1,0	6
	2,0	7
	3,0	9

4. Основные требования к качеству работ.

При приемке земляных работ по устройству котлована проверяется соответствие его расположения, размеров, отметок, качества грунта в основании проекту.

Допускаемые отклонения при производстве земляных работ не должны превышать согласно табл.23 СНиП III-Б.1-71 следующих величин:

Вид отклонения	Допускаемое отклонение
Отклонение отметок бровки или оси земляного сооружения	0,05 м
Отклонение от проекта вертикальной планировки:	
по уклонам спланированной территории	0,001
по уклонам водоотводных канав	0,0005
по толщине растительного слоя	10%

IV. Организация и методы труда рабочих

I. Состав бригады по профессиям и распределение работ между звеньями приводятся в табл.2.

Таблица 2

№ звеньев	Состав звена по профессии	Колич. чел.	Перечень работ
I, 2	Машинист бульдозера	2	Срезка растительного слоя грунта и погрузка на транспорт
	Машинист экскаватора	I	
	Пом.машиниста экскаватора	I	
I, 2	Машинист бульдозера	2	Разработка котлована под свайное поле и погрузка на транспорт
	Машинист экскаватора	I	
	Пом.машиниста экскаватора	I	

Примечание. Звено № I работает в первую смену, звено № 2 - во вторую.

2. Размещение механизмов в рабочей зоне производить согласно схеме (рис.5).

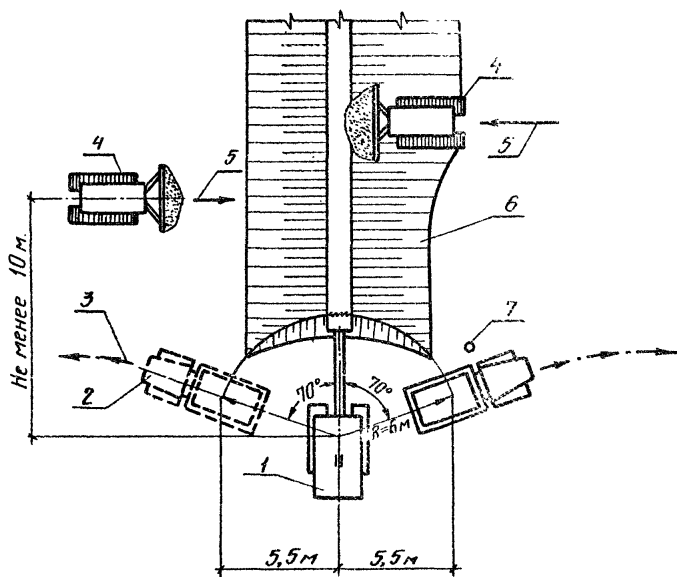


Рис. 5. Схема организации рабочей зоны: 1-экскаватор Э-652; 2-автосамосвал МАЗ-205; 3-направление движения автосамосвалов; 4-бульдозеры Д-271; 5-направление рабочего хода бульдозера; 6-отвал грунта высотой не менее 2 м; 7-звешка

3. Последовательность выполнения основных операций показана в табл.3.

Таблица 3

Наименование процесса	Последовательность рабочих операций
Срезка растительного слоя грунта	Разбивка площадки Срезка грунта Погрузка грунта на транспорт
Разработка котлована	Разбивка осей здания Установка обносок Закрепление главных осей Разработка грунта Погрузка на транспорт

4. Методы и приемы работ.

Срезка растительного слоя и разработка котлована выполняется двумя бульдозерами Д-271, экипаж которых состоит из машиниста - бульдозериста 6 разряда - 1 человек. Погрузка разработанного грунта выполняется экскаватором Э-652, экипаж которого состоит из машиниста 6 разряда - 1 человек; пом.машиниста 5 разряда - 1 человек.

5. График производства земляных работ

Измеритель - один дом

Наименование работ	Единица измерения	Объем работ	Трудоемкость на единицу измерения, чел.-час.	Трудоемкость на весь объем работ, чел.-дн.	Состав бригады (звена)	Д н и												
						I	2	3	4	5	6	7						
						с м е н ы												
						I	2	I	2	I	2	I	2					
Срезка растительного слоя грунта двумя бульдозерами Д-271	м ³	2710	0,0272	9,2	Машинист 6 разр. - 2	—	—	—	—	—	—	—	—	—	—	—	—	—
Погрузка грунта в авто-самосвалы экскаватором Э-652	м ³	2710	0,03	10,2	Машинист 6 разр. - I, пом. машиниста 5 разр. - I	—	—	—	—	—	—	—	—	—	—	—	—	—
Разработка котлована под свайное поле двумя бульдозерами Д-271	м ³	2526	0,0251	7,9	Машинист 6 разр. - 2	—	—	—	—	—	—	—	—	—	—	—	—	—
Погрузка грунта в авто-самосвалы экскаватором Э-652	м ³	2526	0,03	9,5	Машинист 6 разр. - I, пом. машиниста 5 разр. - I	—	—	—	—	—	—	—	—	—	—	—	—	—

06.2.01.01.22
02.05.01

16962-05 16

14

6. Все земляные работы необходимо выполнять в строгом соответствии со СНиП-А.ИІ-70 "Техника безопасности в строительстве", обращая особое внимание на следующее:

- производить земляные работы в зоне расположения подземных коммуникаций (электрокабели, газопроводы и др.) только с письменного разрешения организации, ответственной за эксплуатацию этих коммуникаций. К разрешению должен быть приложен план (схема) с указанием расположения и глубины заложения коммуникаций, составленный на основании исполнительных чертежей;

- до начала работ необходимо установить знаки, указывающие места расположения коммуникаций;

- в зоне действия рабочих органов землеройных машин производство других работ и нахождение людей запрещается;

- в грунтах естественной влажности при отсутствии грунтовых вод и расположенных поблизости подземных сооружений рытье котлованов и траншей с вертикальными стенками может осуществляться на глубину не более 1 м - в насыпных и гравелистых грунтах; 1,25 м - в супесях; 1,5 м - в суглинках и глинах; 2 м - в особо плотных не скальных грунтах;

- крутизна откосов котлованов и траншей, разрабатываемых без крепления на глубину, превышающую вышеуказанную, принимается в соответствии с данными табл.4.

Таблица 4

06.2.01.01.22
02.05.01

Грунт	При глубине выемки в метрах					
	до 1,5		до 3		до 5	
	Угол между направлением откоса и горизонталью, град.	Отношение высоты откоса к его заложению	Угол между направлением откоса и горизонталью, град.	Отношение высоты откоса к его заложению	Угол между направлением откоса и горизонталью, град.	Отношение высоты откоса к его заложению
Насыпной естественной влажности	76	I:0,25	45	I:I	38	I:I,25
Песчаный и гравийный, влажный	63	I:0,5	45	I:I	45	I:I
Глинистый:						
супесь	76	I:0,25	56	I:0,67	50	I:0,85
суглинок	90	I:0	63	I:0,5	53	I:0,75
глина	90	I:0	76	I:0,25	63	I:0,5
Лессовидный сухой	90	I:0	63	I:0,5	63	I:0,5

Примечание. При глубине выемки свыше 5 м крутизна откоса устанавливается по расчету.

16962-05 18

- каждую землеройную машину нужно оборудовать звуковой сигнализацией. Значения сигналов должны быть разъяснены всем рабочим; связанным с работой машины;

- экскаваторы во время работы должны устанавливаться на спланированной площадке и во избежание самопроизвольного перемещения закрепляться инвентарными упорами. Запрещается применять для этой цели доски, бревна, камни и др.;

- при работе экскаватора не разрешается производить какие-либо другие работы со стороны забоя и находиться в радиусе действия экскаватора плюс 5 м;

- во время перерыва ковш экскаватора необходимо опустить на грунт;

- погрузка грунта на автомобили при помощи экскаватора должна производиться со стороны заднего или бокового борта автомобиля. Запрещается людям во время погрузки грунта находиться между землеройной машиной и транспортными средствами;

- при разгрузке грунта в транспортные средства категорически запрещается проносить ковш экскаватора над людьми и кабиной машины. При отсутствии над кабиной предохранительного бронированного щита водитель должен находиться в стороне на безопасном расстоянии;

- при работе в вечернее и ночное время фронт работы экскаватора, место разгрузки грунта и подъездные пути должны быть хорошо освещены;

- очистку ковша экскаватора можно производить только после опускания его на землю;

- запрещается разработка и перемещение грунта землеройными машинами при движении на подъем или под уклон с углом наклона более указанного в паспорте машины.

7. Калькуляция трудовых затрат на производство земляных работ

Измеритель - один дом

06.2.01.01.22
02.05.01

Шифр норм по ЕНиР	Наименование работ	Единица измерения	Объем работ	Норма времени на един. измерения, чел.-час.	Затраты труда на весь объем работ, чел.-час.	Расценка на единицу измерения, руб.	Стоимость за труд труда на весь объем работ, руб.
2-I-15 табл.2; п.8 (а,г)	Срезка растительного слоя грунта толщиной 25 см бульдозером Д-271 с перемещением на расстояние до 50 м	м ³	2710	0,0272	73,7	0-0215	58-26
2-I-8 табл.3; п.5а	Погрузка грунта экскаватором Э-652 с прямой лопатой емкостью ковша 0,65 м ³	м ³	2710	0,03	81,3	0-0224	60-70
2-I-15 табл.2; п.8 (б, д)	Разработка котлована под свайное поле бульдозером Д-271 с перемещением грунта на расстояние до 40 м	м ³	2526	0,0251	63,4	0-01983	50-09
2-I-8 табл.3; п.5а	Погрузка грунта экскаватором Э-652 с прямой лопатой емкостью ковша 0,65 м ³	м ³	2526	0,03	75,8	0-0224	56-58
	Итого:			-	294,2	-	225-63

16962-05 20

У. Материально-технические ресурсы

1. Инвентарь и материалы приведены в табл.5.

Таблица 5

Наименование	Единица измерения	Количество
Колышки деревянные	шт.	8
Металлический штырь \varnothing 10-12 мм, длиной 250-300 мм	шт.	12
Подтоварник \varnothing 120-140 мм для устройства обноски	м ³	0,25
Доски 40x100 мм для устройства обноски	м ³	0,01

2. Машины, оборудование, механизированные инструменты принимать по табл.6.

Таблица 6

Наименование	Тип	ГОСТ или марка	Количество	Техническая характеристика
1	2	3	4	5
Бульдозер	На базе трактора С-100	Д-271	2	
Экскаватор	С прямой лопатой	Э-652	1	Емкость ковша 0,65 м ³
Автосамосвалы при дальности возки				
до 1 км	-	МАЗ-205	6	Грузоподъемность 5 тн
до 2 км	-		7	
до 3 км	-		9	
Нивелир	-	ГОСТ 10528-69 НА-1	1	

I	2	3	4	5
Рейка нивелирная	-	ГОСТ III58-65	I	
Рулетка стальная	РС-200	ГОСТ 7502-69	I	20 м
Лента землемерная	-	ГОСТ I08I5-64	I	
Топор	A2	ГОСТ I399-56	2	
Молоток плотничный	МШ	ГОСТ II042-64	2	
Лопата штыковая	ЛКО-I	ГОСТ 3620-63	I	
Лопата совковая	ЛШ-I	ГОСТ 3620-63	I	