

ГЛАВНОЕ АРХИТЕКТУРНО-ПЛАНИРОВОЧНОЕ УПРАВЛЕНИЕ г. МОСКВЫ
МОСКОВСКИЙ НАУЧНО-ИССЛЕДОВАТЕЛЬСКИЙ И ПРОЕКТНЫЙ ИНСТИТУТ
ТИПОВОГО И ЭКСПЕРИМЕНТАЛЬНОГО ПРОЕКТИРОВАНИЯ

Проекты на основе каталога унифицированных
индустриальных изделий для строительства в г. Москве

ТИПОВОЙ ПРОЕКТ

УНИВЕРСАЛЬНОГО ЗДАНИЯ ДЕТСКОГО
ДОШКОЛЬНОГО УЧРЕЖДЕНИЯ НА 6 ГРУПП
С КРУГЛОСУТОЧНЫМ ПРЕБЫВАНИЕМ ДЕТЕЙ

VI-49

выпуск 1975

ЧАСТЬ 1
РАЗДЕЛ 2

АРХИТЕКТУРНО-СТРОИТЕЛЬНЫЕ ЧЕРТЕЖИ
УЗЛОВ И ДЕТАЛЕЙ

МНИИТЭП

МОСКВА 1976г

ГЛАВНОЕ АРХИТЕКТУРНО ПЛАНИРОВОЧНОЕ УПРАВЛЕНИЕ г. МОСКВЫ
 МОСКОВСКИЙ НАУЧНО-ИССЛЕДОВАТЕЛЬСКИЙ И ПРОЕКТНЫЙ ИНСТИТУТ
 ТИПОВОГО И ЭКСПЕРИМЕНТАЛЬНОГО ПРОЕКТИРОВАНИЯ

Проекты на основе каталога унифицированных
 промышленных изделий для строительства в г. Москве

ТИПОВОЙ
 ПРОЕКТ

УНИВЕРСАЛЬНОГО ЗДАНИЯ ДЕТСКОГО
 ДОШКОЛЬНОГО УЧРЕЖДЕНИЯ НА 6 ГРУПП
 С КРУГЛОСУТОЧНЫМ ПРЕБЫВАНИЕМ ДЕТЕЙ

VI-49
 ВЫПУСК 1975
 ЧАСТЬ 1
 РАЗДЕЛ 2

АРХИТЕКТУРНО-СТРОИТЕЛЬНЫЕ ЧЕРТЕЖИ
 УЗЛОВ И ДЕТАЛЕЙ

Согласовано

АРХОЛЬДОВА
 МЕЛЬНИКОВ

ГЛАВ. АРХ. ПР.
 ГЛАВ. ИНЖ. ПР.

САМСОНОВ
 КРАЮШКИН

ПАВЛОВ
 ВАСИЛЬЧЕНКО

ДИРЕКТОР
 ГЛАВ. ИНЖ.
 РУК. МАСТ.
 ГЛАВ. ИНЖ. И.

1975 г.

МНИИТЭП

МАСТЕРСКАЯ
 № 4

К ТЕХН. ИНФОРМ. № 102 от 30.11.79 г.

ВЫПУСК 1975 г. ВВЕДЕН В ДЕЙСТВИЕ ТЕХН. ИНФ. № 9 от 30 янв. 1976 г.

ОСНОВНОЙ ПРОЕКТ ВВЕДЕН В ДЕЙСТВИЕ ПРИКАЗОМ МИНИСТРА 1976 г. № 28-VII-1272

Калькуляция

Проект откорректирован по замечаниям
 экспертизы и подготовлен
 для применения в строительстве

РУК. МАСТ

ПАВЛОВ

ГЛАВ. АРХ. ПР-А

АРХОЛЬДОВА

ГЛАВ. ИНЖ. ПР-А

МЕЛЬНИКОВ

СО Д Е Р Ж А Н И Е

| | |
|--|--------------|
| Пояснительная записка | стр. 1 |
| Узел 1 Крепление ленточной фризовой панели | АСТ-1Д2 |
| Узел 2 Стыки и заделки вертикальных швов блоков наружных и внутренних стен | АСТ-2Д2 |
| Узел 3 Стыки и заделки вертикальных швов олоков наружных стен | АСТ-3 |
| Узел 4 Стыки и заделки вертикальных швов блоков наружных стен | АСТ-4 |
| Узел 5 Крепление парапетных блоков | АСТ-5 |
| Узел 6,7 Заделка гидроизоляционного ковра в панели и блоки | АСТ-6 |
| Узел 8 Вентшахты тип 1 и тип 2 | лист № АСТ-7 |
| Узел 9 Стыки и заделки вертикальных швов блоков наружных и внутренних стен | АСТ-8 |
| Узел 10 Стыки и заделки вертикальных швов олоков наружных и внутренних стен | АСТ-9 |
| Узел 11 Крепление стальной лестничной площадки | АСТ-10 |
| Узел 12 Стыки и заделки вертикальных швов олоков наружных стен | АСТ-11 |
| Узел 13 Стыки и заделки вертикальных швов блоков наружных и внутренних стен | АСТ-12 |
| Узел 14 Стыки и заделки вертикальных швов блоков наружных стен | АСТ-13 |
| Узел 15 Стыки и заделки вертикальных швов блоков наружных и внутренних стен | АСТ-14 |
| Узел 16 Крепление фризовой панели у оси 6 | АСТ-15 |
| Узел 17 Крепление ленточных стеновых панелей к поперечным блокам | АСТ-16 |
| Узел 18 Деталь установки водосточной воронки в совмещенной кровле. | АСТ-17 |
| Узел 19 Примыкание гидроизоляционного ковра к вытяжному стояку канализации (совмещенная кровля). | АСТ-18 |

| | |
|--|-----------|
| Узел 20 Установка радиостойки | АСТ-19,22 |
| Узел 21 Установка телеантенны | АСТ-20 |
| Указания по монтажу лестниц | АСТ-21 |
| Узел 22,23 Сопряжение и опирание эвакуационной лестницы | АСТ-22 |
| Узел 24 Опирание эвакуационной лестницы | АСТ-23 |
| Узел 25 Опирание эвакуационной лестницы | АСТ-24 |
| ДЕТАЛЬ „А“, ДЕТАЛЬ „Б“ | АСТ-25,26 |

ПОЯСНИТЕЛЬНАЯ ЗАПИСКА

Настоящий альбом содержит рабочие чертежи основных узлов и деталей здания детского дошкольного учреждения на 6 групп с круглосуточным пребыванием детей тип У1-49 выпуск 1975г.

В проекте ссылка на чертежи узлов данного альбома дается в следующем виде:

$\frac{1}{\text{АСТ-1}}$ в числителе - номер узла
в знаменателе - номер листа

По чертежам настоящего альбома выполняются монтажные и сварочные работы в узлах, омоноличивание конструкций.

При производстве строительных работ в дополнение к требованиям, указанным в альбоме, руководствоваться указаниями соответствующих глав СНиП.

Сварочные работы выполнять в соответствии с указаниями СНиП Ш-В. 3-62, СНиП Ш-В. 5-62, ГОСТ 10922-64, СН 393-69 и "Технологическими указаниями по сварке основных несущих конструкции каркасно-панельных зданий". /М. Мосоргстрой 1972/.

Все стальные детали покрыть водным антикоррозионным составом и оштукатурить цементным раствором.

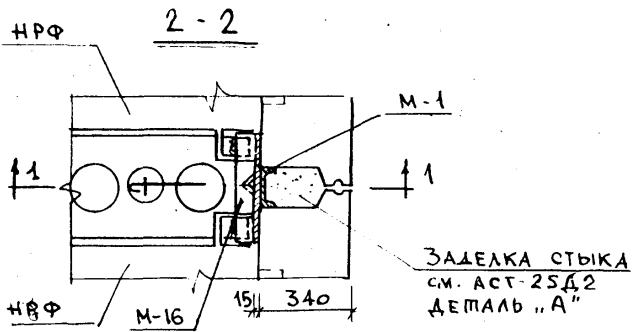
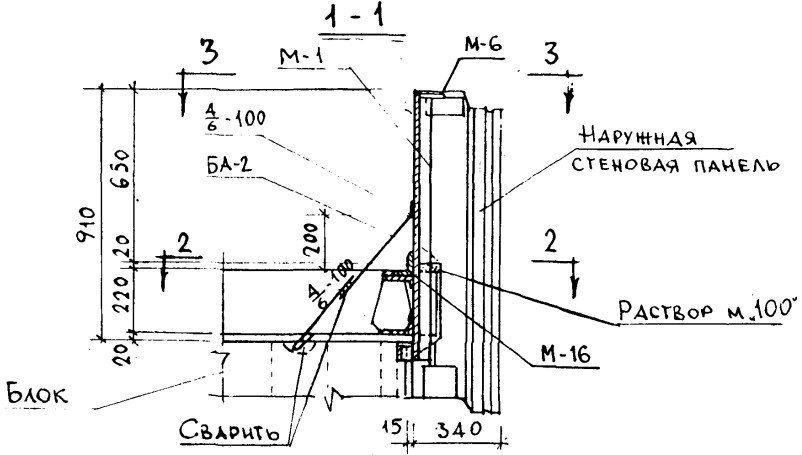
Для сварки применять электроды Э46-Т.

Стальные монтажные детали марки "М", показанные в узлах смотри в альбоме "Стальные изделия" РМ-584 выпуск 1974год

Главный инженер проекта

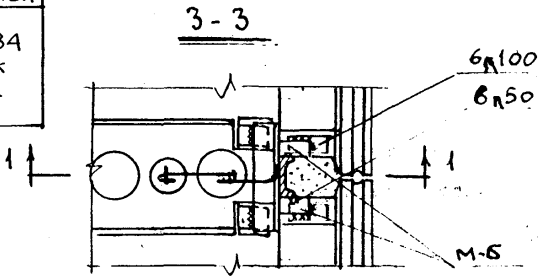
В.Мельников

1



СПЕЦИФИКАЦИЯ МЕТАЛЛИЧЕСКИХ ЭЛЕМ.

| МАРКА | КОЛ. ШТ | АЛБОМ-РАСЧЕРТЕЖЕЙ |
|-------|---------|-------------------|
| М-1 | 1 | РМ-584 |
| М-С | 2 | ВЫПУСК |
| М-16 | 1 | 1974г |



К ТЕХН. ИНФ. N102 от 30.11.79.

ПРИМЕЧАНИЕ: ОБЩЕ УКАЗАНИЯ СМ. В ПОЯСНИТЕЛЬН. ЗАПИСКЕ
СВАРКУ ПРОИЗВОДИТЬ ЭЛЕКТРОДАМИ Э-46Т $k_{\text{с}}=6\text{мм}$

1 КРЕПЛЕНИЕ ЛЕНТОЧНОЙ ФРИЗОВОЙ ПАНЕЛИ.

VI-49^{вып 75} ЛИСТ N АСТ-1А2
ЧАСТЬ 1 РАЗД 2 Арх. N 473354

МАСТЕРСКАЯ N 7
М.Б. А.И.И.И.М.
М.Б. Г.А.КОНСТ.М.
1.20 Г.А.А.Х.П.
ХИ-75
ВНИИЧЕНКО ПАЛАТНИК МЕЛЬНИКОВ
ПЕР-МИНСКИЙ РЖ.Г.И.И.И.
БАСИЛЕВСКИЙ РАЗРАБОТКА
АРИНОВА ПРОВЕРКА

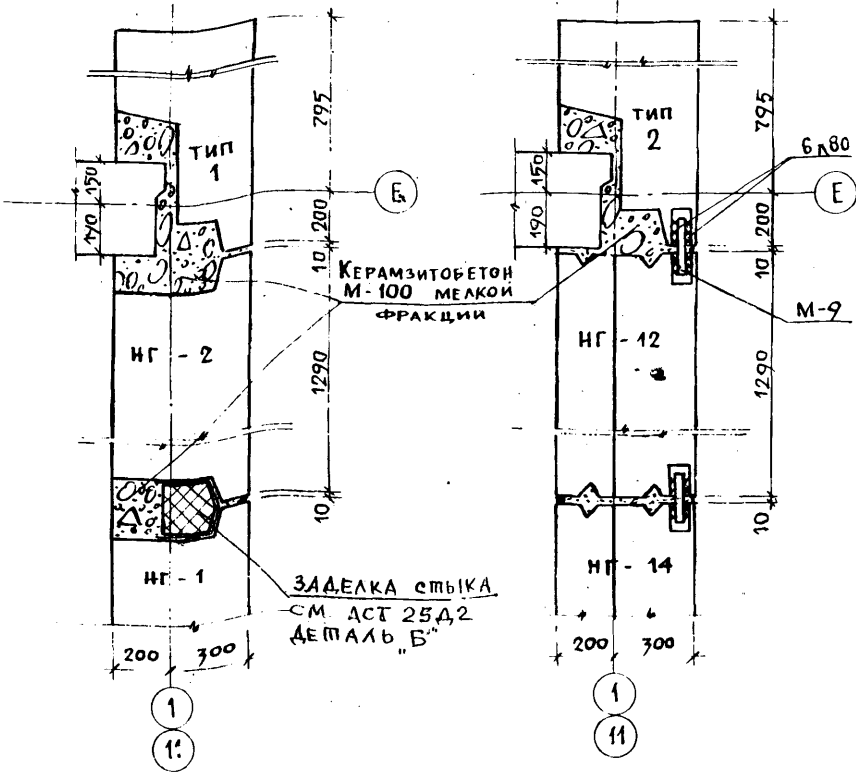
2

И. СТЫК ПРОСТЕНОЧНЫХ БЛОКОВ

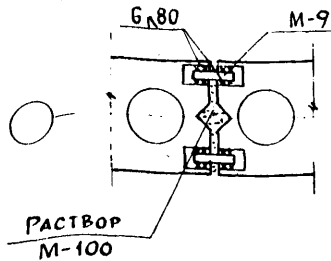
II. СТЫК ПЕРИМЕТРИЧЕСКИХ БЛОКОВ

НАРУЖНЫХ СТЕН

НАРУЖНЫХ СТЕН



III. СТЫК БЛОКОВ ВНУТРЕННИХ СТЕН



СПЕЦИФИКАЦИЯ МЕТАЛЛИЧЕСКИХ ЭЛЕМЕНТОВ

| МАРКА | КОЛ. ШТ. | АЛБОМ. РАБ. ЧЕРТЕЖЕЙ |
|-------|----------|---------------------------|
| М-9 | 4шт | РМ-584 ВЫПУСК 1974г |

ПРИМЕЧАНИЕ:

1. СВАРКУ ПРОИЗВОДИТЬ ЭЛЕКТРОДАМИ Э46-Т НМВ = 6 мм.

К ТЕХН. ИНФ. № 102 ОТ 30.11.79 г.

2 СТЫКИ И ЗАДЕЛКИ ВЕРТИКАЛЬНЫХ ШВОВ БЛОКОВ НАРУЖИ И ВНУТР. СТЕН

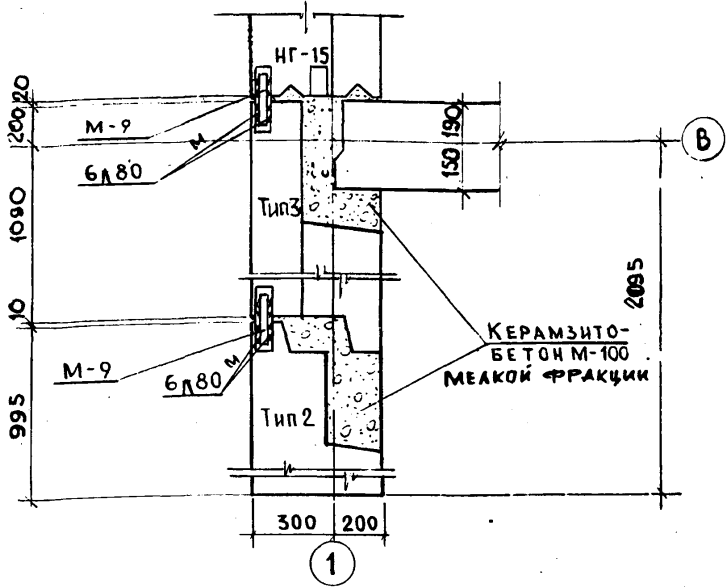
VI-49В75 ЛИСТ № АСТ-2Д2

ЧАСТЬ 1 РАЗД. 2 АРХ. № 4733

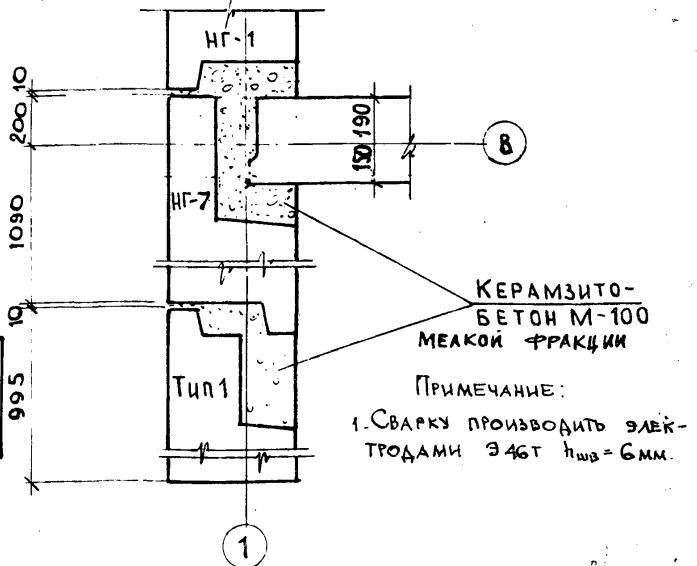
МННИТЭП
 МАСТЕРСКАЯ № 7
 1975г.
 ГА. ИНЖ. МАС
 М-Б
 ГА. КОНСТР. М
 1:20
 ГА. АРХ. ПР.
 ГА. АРХ. ПР.
 АРНОЛЬДОВА
 ПРОВЕРИЛ
 ГА. АРХ. ПР.
 БАСИЛЕВСКИЙ
 РАЗРАБОТАЛ
 ГА. АРХ. ПР.
 ГЕР-МУХАММАД
 РУК. ГР. ИНЖ.
 ГА. АРХ. ПР.
 ВИНИЧЕНКО
 ПАЛАТНИК
 МЕЛЬНИКОВ
 МЕЛЬНИКОВ

3

I. СТЫК ПЕРЕМЫЧЕЧНЫХ БЛОКОВ НАРУЖНЫХ СТЕН.



II СТЫК ПРОСТЕНОЧНЫХ БЛОКОВ НАРУЖНЫХ СТЕН.



Спецификация
мет. изделий

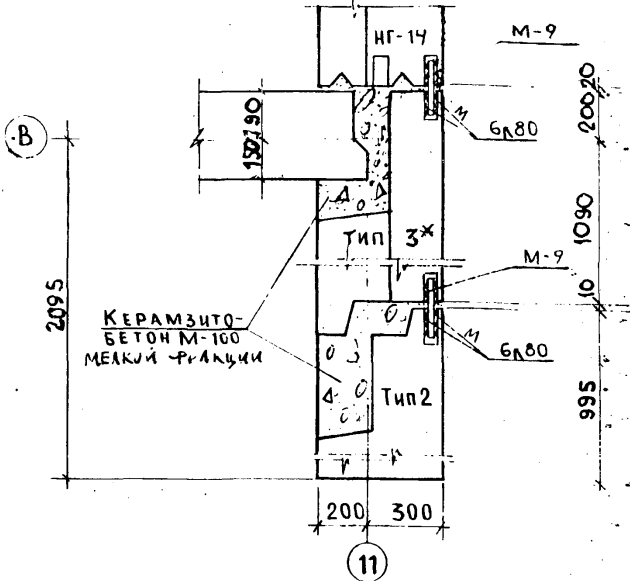
| Марка | Кол. шт. | Альбом. раз. черт. |
|-------|----------|----------------------------|
| М-9 | 2 | РМ-584 Выпуск 1974г. |

ПРИМЕЧАНИЕ:

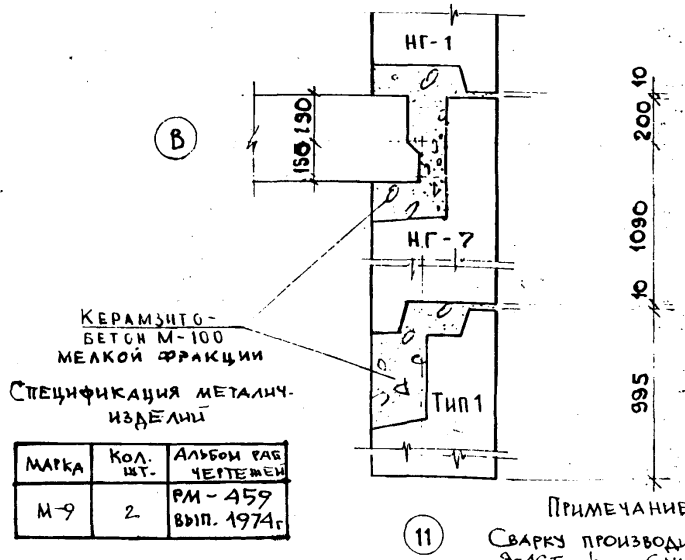
1. СВАРКУ ПРОИЗВОДИТЬ ЭЛЕКТРОДАМИ Э46Т h_{св} = 6 мм.

| | | | | | | | | |
|---------|---------------|---------------------------|-----------------------|------------------------|----------------|--------------|---------------|-----------|
| МНИИТЭП | МАСТЕРСКАЯ №4 | ДАТА РАЗРАБОТКИ VII-75 | ДАТА ИСПЫТАНИЯ М-Б | ДАТА КОНСТ. М. 1-20 | ДАТА АРХ. ПР. | ПАВЛОВ | ТЛ. ИНЖ. ПР. | МЕЛЬНИКОВ |
| | | П.И.И.И.И.И.И.И. | П.И.И.И.И.И.И. | П.И.И.И.И.И.И. | П.И.И.И.И.И.И. | ПЕР. МИНОСЯН | РУК. ГР. ИИИИ | ВИШЕНКО |
| | | П.И.И.И.И.И.И. | П.И.И.И.И.И.И. | П.И.И.И.И.И.И. | П.И.И.И.И.И.И. | БАСИЛЕСКИЙ | РАЗРАБОТАЛ | ПАЛАТНИК |
| | | П.И.И.И.И.И.И. | П.И.И.И.И.И.И. | П.И.И.И.И.И.И. | П.И.И.И.И.И.И. | АНОЛЬДОВА | ПРОВЕРИЛ | МЕЛЬНИКОВ |

4 I. Стык перемычечных блоков наружных стен



II Стык простеночных блоков наружных стен



СПЕЦИФИКАЦИЯ МЕТАЛЛ. ИЗДЕЛИЙ

| МАРКА | КОЛ. ШТ. | АЛЬБОМ САС ЧЕТВЕРЖИ |
|-------|----------|----------------------|
| М-9 | 2 | РМ-459 вып. 1974г |

ПРИМЕЧАНИЕ

СВАРКУ ПРОИЗВОДИТЬ ЭЛЕКТРОДАМИ 9-4ГТ ИШБ=6ММ

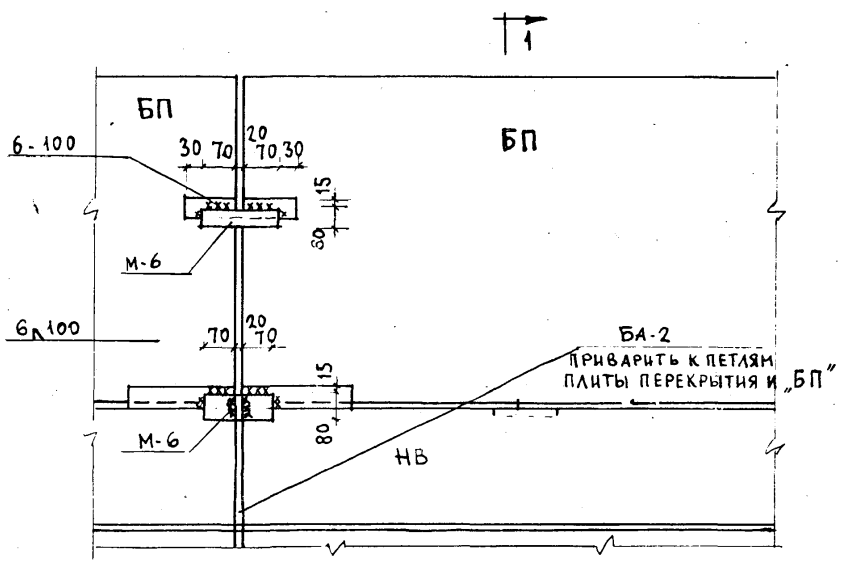
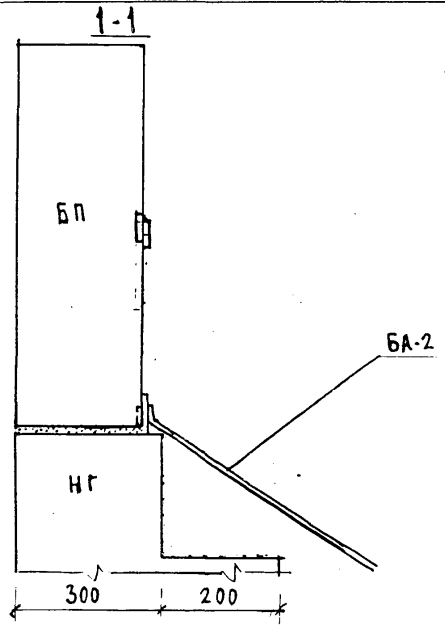
| | |
|------------------|-------------|
| ИМЕНЬКОВЫХ | МЕЛЬНИКОВ |
| ВИНИЧЕНКО | ПАЛАТНИК |
| ПАВЛОВ | АРКОЛЬДОВА |
| ПЕР-МИНСКИЙ | ВАСИЛЕВСКИЙ |
| РУК. П. ИИИИ | РАЗРАБОТАЛ |
| ГЛАВ. КОНСТ. М. | ПРОВЕРИЛ |
| ДАТА РАЗР. МАСТ. | 1:20 |
| ГЛАВ. ИНЖ. МАСТ. | |
| ГЛАВ. ИНЖ. ПР. | |

МАСТЕРСКАЯ N 4
ЭЛЕКТРОСТАНЦИЯ

4 СТЫКИ И ЗАДЕЛКИ ВЕРТИКАЛЬНЫХ ШВОВ БЛОКОВ НАРУЖНЫХ СТЕН

| | |
|-----------|-----------------|
| VI - 49 | Лист АСТ-4 |
| 860г. 75г | часть 1 РАЗД. 2 |
| | арх. N 393574 |

5



ПРИМЕЧАНИЕ:

1. ОБЩЕ ПРИМЕЧАНИЯ СМ. ПОЯСНИТЕЛЬНУЮ ЗАПИСКУ.

| | | | | | |
|----------|-------------|-------|-------------|-------------|----------|
| МЕЛНИКОВ | ПАВЛОВ | ДАТА | РУК. МАСТ | СА. АРХ. ПР | МЕЛНИКОВ |
| ВИЩЕНКО | ТЕР-МИХАЙЛ | 1975г | СА. АРХ. ПР | СА. АРХ. ПР | ВИЩЕНКО |
| ПАЛАТНИК | БАСИЛЕВСКИЙ | М-5 | СА. АРХ. ПР | СА. АРХ. ПР | ПАЛАТНИК |
| МЕЛНИКОВ | АРНОЛЬДОВА | 1:10 | СА. АРХ. ПР | СА. АРХ. ПР | МЕЛНИКОВ |

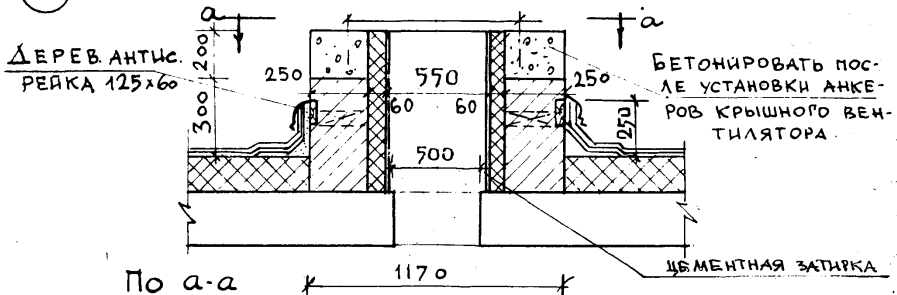
МНИИТЭП
МАСТЕРСКАЯ №4

5 КРЕПЛЕНИЕ ПАРАПЕТНЫХ БЛОКОВ

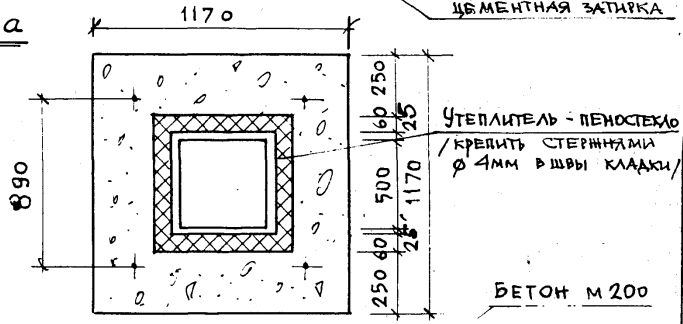
VI-49 Вых. 5 Лист № АСТ-5
Часть 1 РАЗД 2 арх 393578

8

ВЕНТ. ШАХТА ТИП 1

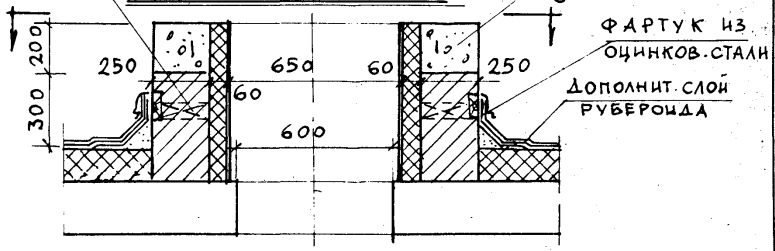


По а-а

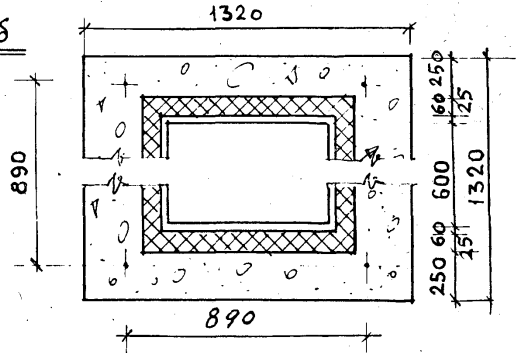


ДЕРЕВ. АНТИС. ПРОБКИ 120x65

ВЕНТ. ШАХТА ТИП 2.



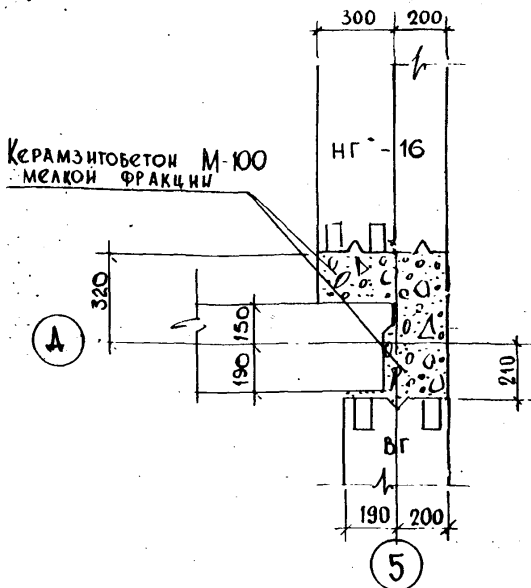
По б-б



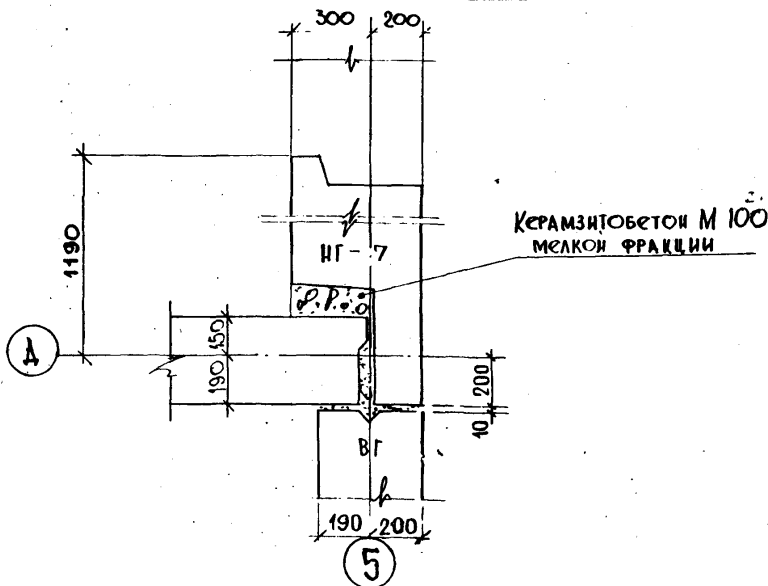
ВИНИЧЕНКО ПАЛАТНИК МЕЛНИКОВ
 ВИСИ
 ТЕР-МИХАЙЛ РУК. ГР. ИИИ
 БАСИЛЕВСКИЙ РАСТАВГАЛ
 АРНОЛЬДОВА ПРОВЕТРИ
 1975 ГЛА. ИИИИ МАК
 М. В / ГЛА. КОНСТР. М.
 1:20 ГЛА. АРХ. ПР
 МАСТЕРСКАЯ № 4

9

I Стык перемычных блоков наружных и внутренних стен



II Стык простеночных блоков наружных и внутренних стен



| | | | |
|-------------|--------------------------|-------------|----------|
| ИЗВ. МАСТ. | ШАВЛОВ | ЛА. ИИИ. ПР | МЕЛРИКОВ |
| 1975 г. | ПЕР. МИНСКОГО РИ. П. ИИИ | Борис | ВНИЦЕНО |
| М-Б | ВАСИЛЕВСКИЙ | Юлия | ПАЛАТНИК |
| 1:20 | АЮУБАЕВА | Иль | МЕЛРИКОВ |
| ЛА. АРХ. ПР | ПРОБЕРИ | | |

Мастерская №4

9

Стыки и заделки вертикальных швов блоков наружных и внутренних стен

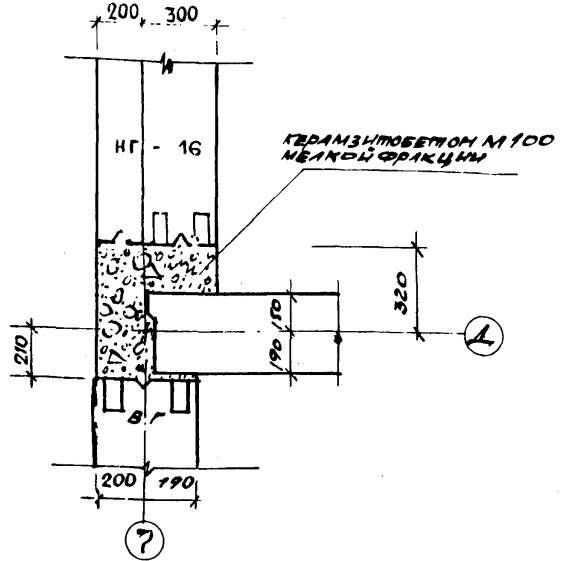
VI - 49_{вып. 75}

Лист АСТ-8

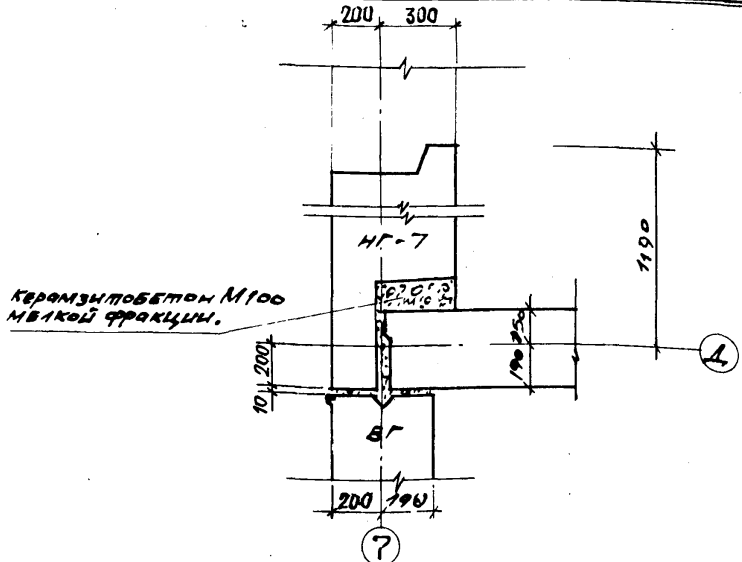
Часть 1 РАЗД 2

Арх. 393581

I. СТЫК ПЕРЕМЫЧЕЧНЫХ БЛОКОВ НАРУЖНЫХ И ВНУТРЕННИХ СТЕН.

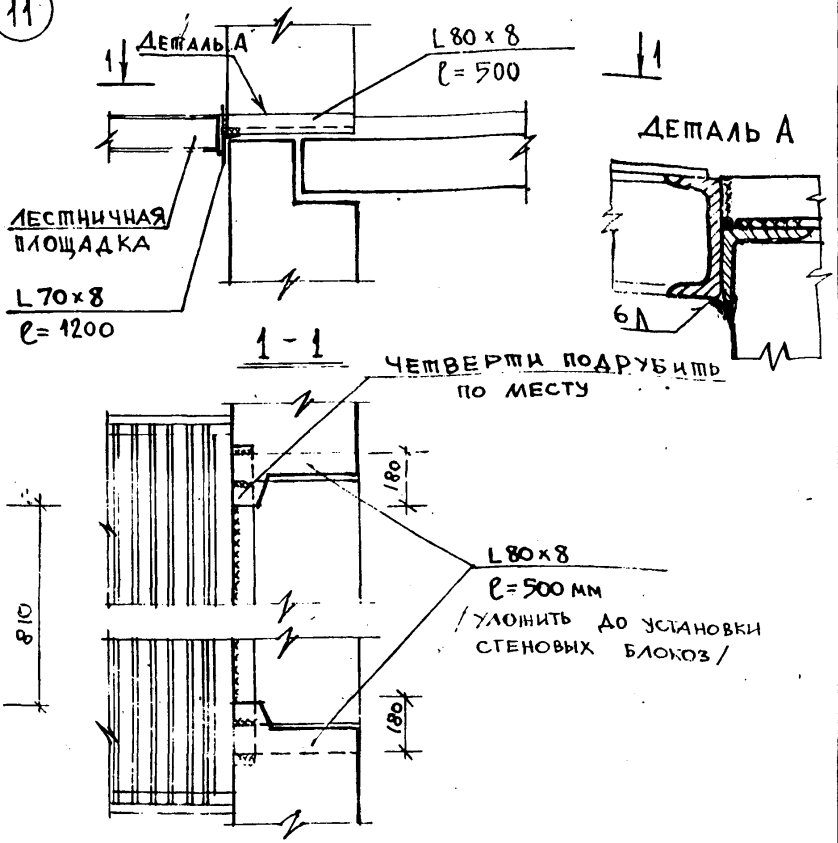


II. СТЫК ПРОСТЕНочных БЛОКОВ НАРУЖНЫХ И ВНУТРЕННИХ СТЕН.



| | | | |
|-----------------|-----------------|-----------------|-----------------|
| МЕЛЬНИКОВ | МЕЛЬНИКОВ | МЕЛЬНИКОВ | МЕЛЬНИКОВ |
| ВУЛЧЕНКО | ВУЛЧЕНКО | ВУЛЧЕНКО | ВУЛЧЕНКО |
| ПАЛАТНИК | ПАЛАТНИК | ПАЛАТНИК | ПАЛАТНИК |
| МЕЛЬНИКОВ | МЕЛЬНИКОВ | МЕЛЬНИКОВ | МЕЛЬНИКОВ |
| ПАВЛОВ | ПАВЛОВ | ПАВЛОВ | ПАВЛОВ |
| ТЕТ-МУНАСАР | ТЕТ-МУНАСАР | ТЕТ-МУНАСАР | ТЕТ-МУНАСАР |
| ВЫШЛЕВЦОВ | ВЫШЛЕВЦОВ | ВЫШЛЕВЦОВ | ВЫШЛЕВЦОВ |
| АРОНОВА | АРОНОВА | АРОНОВА | АРОНОВА |
| САТА | САТА | САТА | САТА |
| 1975г. | 1975г. | 1975г. | 1975г. |
| М-В | М-В | М-В | М-В |
| 1:20 | 1:20 | 1:20 | 1:20 |
| МАСТЕРСКАЯ № 1. | МАСТЕРСКАЯ № 1. | МАСТЕРСКАЯ № 1. | МАСТЕРСКАЯ № 1. |

11



СПЕЦИФИКАЦИЯ
МЕТАЛЛИЧЕСКИХ
ИЗДЕЛИЙ

| МАРКА | КОЛ. ШТ | АЛЬБОМ РАБ. ЧЕРТ. |
|-----------------|---------|----------------------|
| L80x8 c=500 | 2 | СМ. СВОДН. СПЕЦИФИК. |
| L70x8 c=1200 | 1 | |

- ПРИМЕЧАНИЕ:
1. СВАРКУ ПРОИЗВОДИТЬ ЭЛЕКТРОДАМИ Э-46 ПШВ=6мм.
 2. СШВ - ПО ДЛИНЕ КОНСТРУКЦИИ.

| | | | |
|------|---------------|---------------|-----------------------|
| ДАТА | УК. МАСТ. | ИСП. | ШАВЛОВ - ПА. ИИИ. ПР. |
| 1975 | ПА. ИИИ. МАД. | ПА. ИИИ. МАД. | ПА. ИИИ. ПР. |
| М-В | ПА. КОКЕТ. А. | ПА. КОКЕТ. А. | ПА. КОКЕТ. А. |
| 1.20 | ПА. АРХ. ПР. | ПА. АРХ. ПР. | ПА. АРХ. ПР. |

МНИТЭП
МАСТЕРСКАЯ № 4

11

КРЕПЛЕНИЕ СТАЛЬНОЙ
ЛЕСТНИЧНОЙ ПЛОЩАДКИ

VI-49_{ВЫП. 75г}

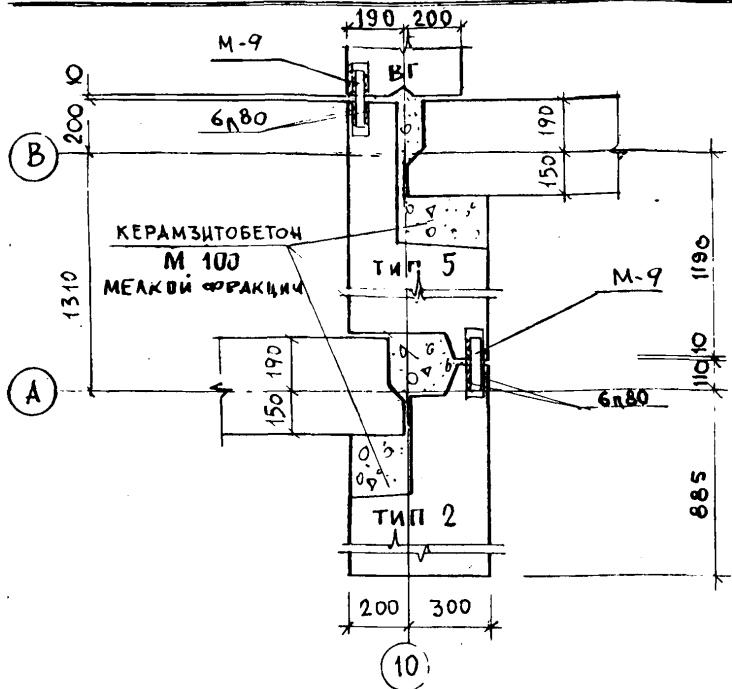
ЛИСТ № АСТ-10

ЧАСТЬ 1 РАЗД. 2

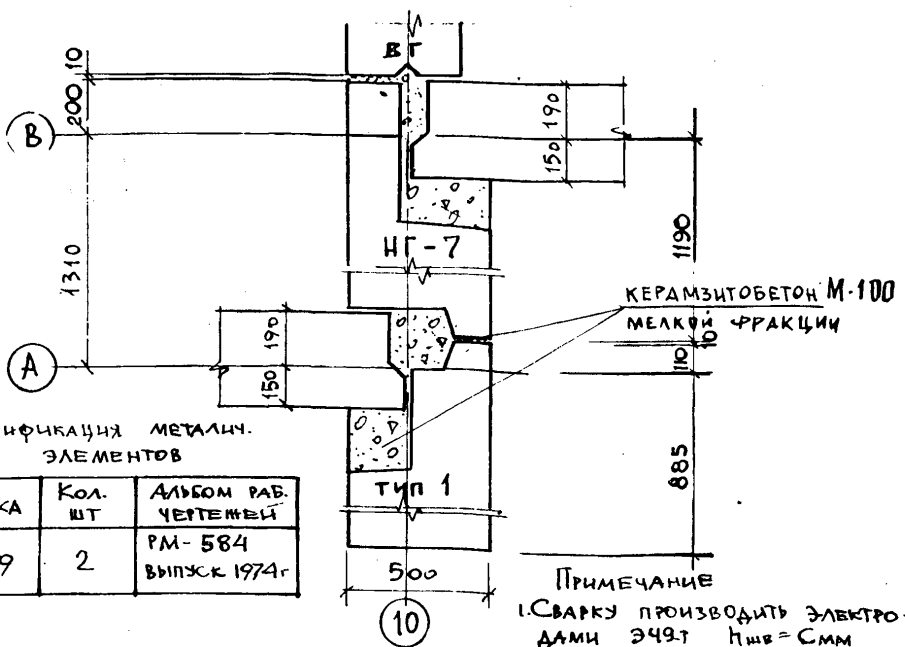
арх. 39358.3

13

I. СТЫК ПЕРЕМЫЧЕЧНЫХ БЛОКОВ НАРУЖНЫХ И ВНУТРЕННИХ СТЕН.



II. СТЫК ПРОСТЕНОЧНЫХ БЛОКОВ НАРУЖНЫХ И ВНУТРЕННИХ СТЕН.



Спецификация металл. элементов

| МАРКА | КОЛ. ШТ | АЛЬБОМ РАБ. ЧЕРТЕЖЕЙ |
|-------|---------|-----------------------|
| М-9 | 2 | РМ-584 ВЫП.К 1974г |

ПРИМЕЧАНИЕ
I. СВАРКУ ПРОИЗВОДИТЬ ЭЛЕКТРОДМИ Э49Т ПШБ = СММ

| | | | | |
|-------|------------------|-------------|--------------|-----------|
| ДАТА | ДУК. МАС. | ЛАБОВ | ГЛАВН. ПР. | МЕЛЬНИКОВ |
| 1975г | ГЛАВН. МАС. | ПЕР-МИХАИЛ | РУК. ПР. ИИИ | ВИНИЧЕНКО |
| М.Б | ГЛАВ. КОНСТР. ИИ | ВАСИЛЕВСКИЙ | РАЗРАБОТКА | ПАЛАТНИК |
| 1.20 | ГЛАВ. АРХ. ПР | АРИНОВА | ПРОВЕРКА | МЕЛЬНИКОВ |

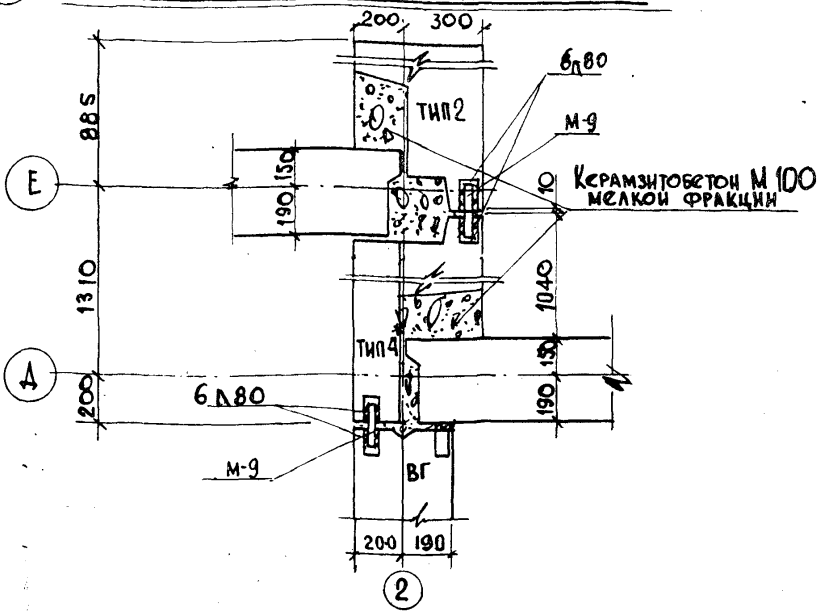
МНИТЭ
МАСТЕРСКАЯ N 4

13 СТЫКИ И ЗАДЕЛКИ ВЕРТИКАЛЬНЫХ ШВОВ БЛОКОВ НАРУЖНЫХ И ВНУТРЕННИХ СТЕН.

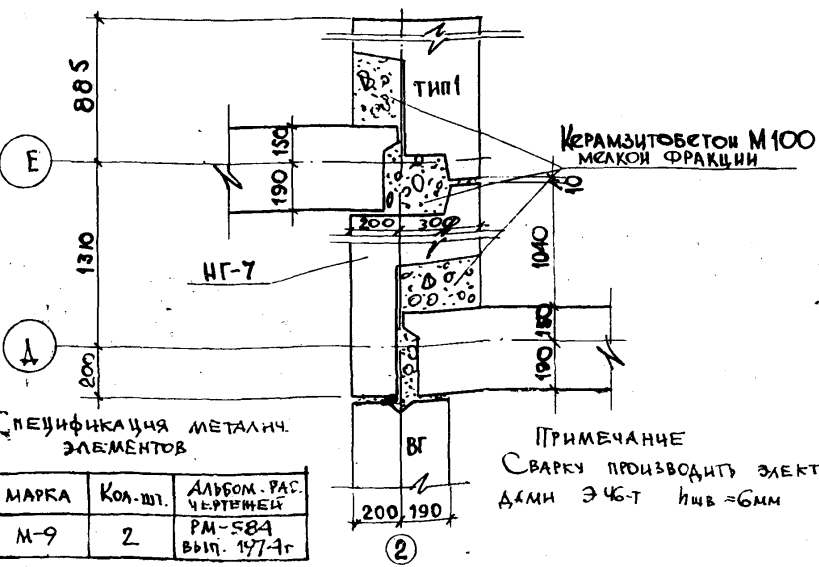
VI - 49
Вып. 75г
Часть 1 РАЗД. 2
Лист АСТ-12
арх. 22385

14

I СТЫК ПЕРЕМЫЧЕННЫХ БЛОКОВ НАРУЖНЫХ СТЕН



II СТЫК ПРЯМОУГОЛЬНЫХ БЛОКОВ НАРУЖНЫХ СТЕН



Спецификация металл. элементов

| МАРКА | КОЛ-ВО | АЛБОМ-РАС. ЧЕРТЕЖЕЙ |
|-------|--------|----------------------|
| М-9 | 2 | РМ-584 вып. 1974г |

ПРИМЕЧАНИЕ
СВАРКУ ПРОИЗВОДИТЬ ЭЛЕКТРО-
ДМН ЭЧБ-Т hшв = 6мм

| | | | |
|------------|--------------|-------------|-------------|
| МЕДВЕДЬКОВ | ТА. ИЖВ. ПР | ПАВЛОВ | ТА. ИЖВ. ПР |
| ВЯИЧЕНКО | РУК. ГР. ИЖВ | ТЕР. МИХАИЛ | ТЕР. МИХАИЛ |
| ПАЛАТИК | РАЗРАБОТКА | ВАСИЛЕВСКИЙ | ВАСИЛЕВСКИЙ |
| МЕДВЕДЬКОВ | ПРОВЕРКА | АРХ. ЛАДОВА | АРХ. ЛАДОВА |

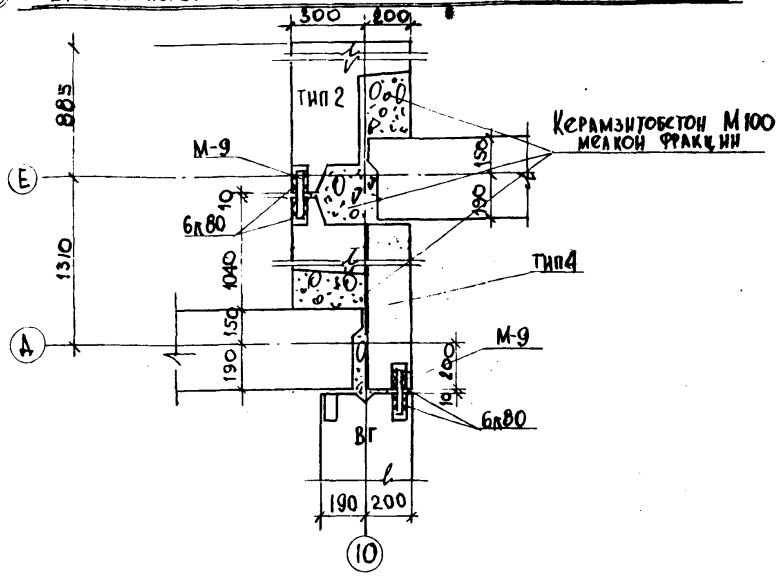
| | | |
|------|-------------|-------------|
| ДАТА | ТА. ИЖВ. ПР | ТА. ИЖВ. ПР |
| 1975 | М.Ф. | М.Ф. |
| 1:20 | ТА. АРХ. ПР | ТА. АРХ. ПР |

МНИИТЭП
МАСТЕРСКАЯ №4

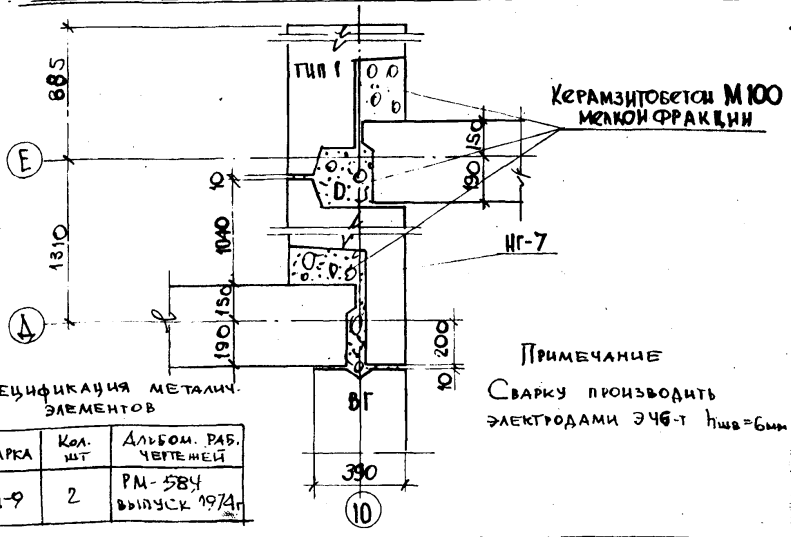
14 СТЫКИ И ЗАДЕЛКИ ВЕРТИКАЛЬНЫХ ШВОВ БЛОКОВ НАРУЖНЫХ СТЕН

| | | |
|---------|---------|-------------|
| VI | вып. 49 | Лист АСТ-13 |
| ЧАСТЬ 1 | РАЗД 2 | оп. 533586 |

15 I. Стык перемычных блоков наружных и внутренних стен



II Стык простеночных блоков наружных и внутренних стен



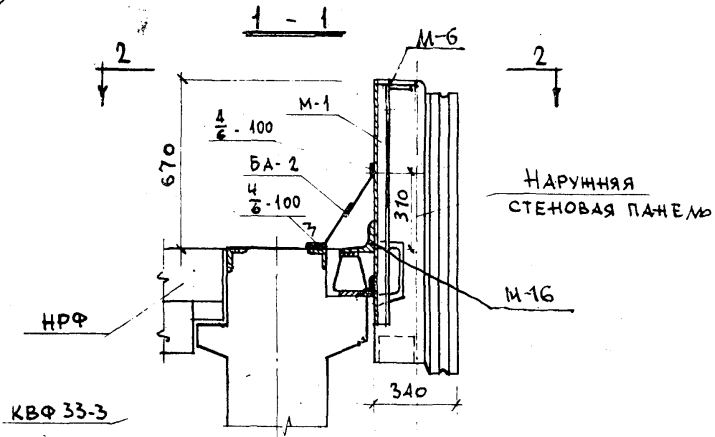
СПЕЦИФИКАЦИЯ МЕТАЛЛ. ЭЛЕМЕНТОВ

| МАРКА | Кол. шт | Альбом. РЭБ. ЧЕРТЕЖЕЙ |
|-------|---------|------------------------|
| М-9 | 2 | РМ-584 выпуск 1974г |

ПРИМЕЧАНИЕ
Сварку производить электродами Э46-Т $\delta_{нш} = 6\text{мм}$

| | | | | | |
|----------------|-------|----------------|--------------|----------------|-------------|
| МАСТЕРСКАЯ № 4 | ДАТА | РУК. МАСТ. | ПАВЛОВ | ГЛАВ. ИНЖ. ПР. | МЕЛЬНИКОВ |
| | 1975г | ГЛАВ. МАСТ. | ИЕР. МИХИЛИН | РУК. ПР. ИНЖ. | ВРАНИЦЕНКО |
| | М-Б | ГЛАВ. КОНСТ. И | ВАСИЛЬЕВСКИЙ | РАЗРАБОТКА | ПАЛАТИНСКИЙ |
| | 1:20 | ГЛАВ. АРХ. ПР. | АРИОНОВА | ПРОВЕРКА | МЕЛЬНИКОВ |

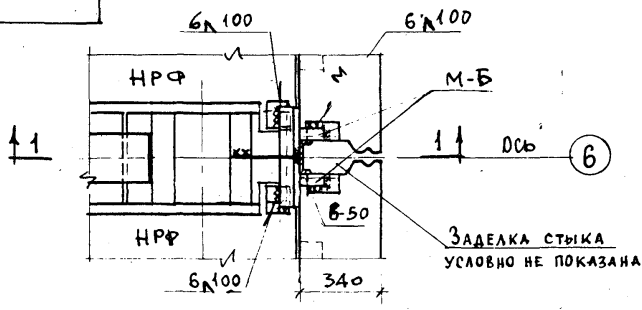
16



СПЕЦИФИКАЦИЯ МЕТАЛЛ. ЭЛЕМЕНТОВ

| МАРКА | КОЛ. ШТ. | АЛБОМ. РАБ. ЧЕРТЕЖ |
|-------|----------|---------------------------|
| М-1 | 1 | РМ-584 ВЫПУСК 1974г |
| М-16 | 1 | |
| М-6 | 2 | |

2 - 2



ПРИМЕЧАНИЕ :

1. ОБЩЕ ПРИМЕЧАНИЯ СМ. ПОЯСНИТЕЛЬНУЮ ЗАПИСКУ.
2. СВАРКИ ПРОИЗВОДИТЬ ЭЛЕКТРОДАМИ Э-46Т ПШВ=6ММ

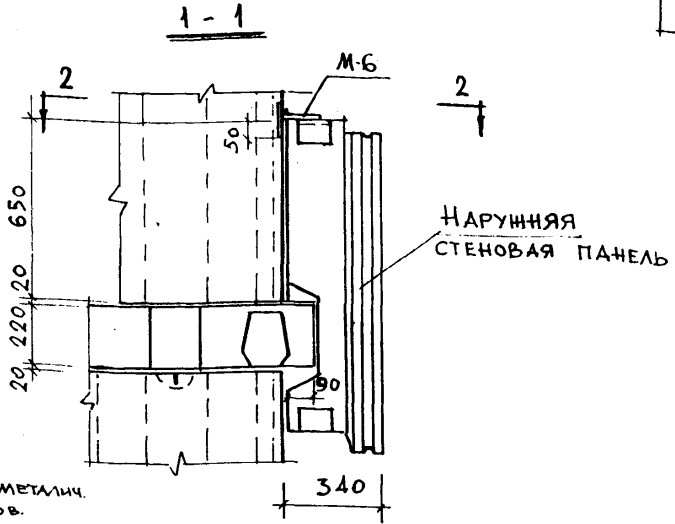
МЕЛЬНИКОВ
ВЫШЕНКО
ПАЛАТНИК
МЕЛЬНИКОВ
ГЛАВ. ИНЖ. ПР.
РУК. ГР. ИНЖ.
РАСЧЕТ. РАБОТА
ПРОВЕРКА
ПЛАТОНОВ
БЕР. МИНКО
ВЫСШЕВОСКИЙ
АРИФМЕТ.
ДАТА РАСЧ.
1975
И-В
1:20
МАСТЕРСКАЯ №4

16

КРЕПЛЕНИЕ ФРИЗОВОЙ ПАНЕЛИ У ОСИ 6

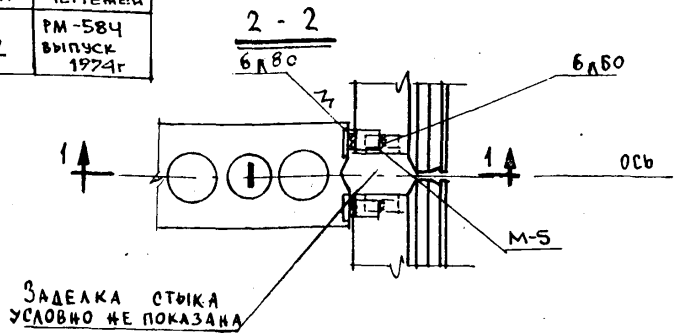
V1-49
Часть 1 РАЗД 2

Лист № АВТ-15
арх № 393588



Спецификация метлиц. элементов.

| МАРКА | Кол-во шт | Альбом таб. чертёжей |
|-------|-----------|------------------------|
| М-6 | 2 | РМ-584 выпуск 1974г |



ПРИМЕЧАНИЕ:

1. ОБЩИЕ ПРИМЕЧАНИЯ СМ. ПОЯСНИТЕЛЬНУЮ ЗАПИСКУ.
2. СВАРКУ ПРОИЗВОДИТЬ ЭЛЕКТРОДАМИ ЭЧ6т ншв = 6мм. ешв - по длине конструкции.

Мельников
Виниченко
Палатник
Мельников

Павлов
ПЕР. МИНСКИЙ
РАШЕВСКИЙ
АРХИВАДОВА

ГЛ. ИНЖ. ПР.
РУК. П. ИНЖ.
РАЗРАБОТКА
ПРОВЕРКА

ДАТА
1975г.
М.Б.
1:20

РУК. МАСТ.
ГЛ. ИНЖ. МАСТ.
ГЛ. КОНСТ. МАСТ.
ГЛ. АРХ. ПР.

МНИИТЭП
МАСТЕРСКАЯ № 4

18

ВОДОПРИЕМНЫЙ КОЛПАК ВОРОНКИ Т-1

ВНУТРЕННЯЯ РЕШЕТКА ФИЛЬТРА ВОРОНКИ Т-1

ЗАЛИТЬ ТУГОПЛАВКИМ БИТУМОМ ИЛИ МАСТИКОЙ "ИЗОЛ"

ГИЛЬЗА ИЗ АСБЕСТОЦЕМЕНТА ТРУБЫ $\phi 315$ / УСТАНАВЛИВ. НА ПЛИТУ ПЕРЕКРЫТИЯ / БОЛТ С ГАЙКОЙ

ПРИНИМНОЕ КОЛЬЦО САЛЬНИКА ВОРОНКИ Т-1
РЕЗИНА $\phi 12$

ГРАВИЙНАЯ ОТСЫПКА

ПРИНИМНОЕ КОЛЬЦО

2 ДОПОЛНИТЕЛЬН. СЛОЯ РУБЕРОИДА И ОСНОВНОЙ РУЛОННЫЙ КОВЕР

СЛОЙ СТЕКЛОТАНИИ 1x1 м, ПРОПУТАН. БИТУМОМ, ПРИКЛЕЕН. НА МАСТ.

СЛИВНОЙ ПАТРУБОК

УТЕПЛИТЕЛЬ / МИНЕР. ВОЙЛОК, КЕРАМЗ

КОНСТРУКЦ. СОВМЕЩЕН. КРОВЛИ

МАТЫ ПРОШИВНЫЕ ИЗ МИНЕР. ВАТЫ ТОЛЩИНОЙ 40 мм, ОБЕРНУТЫЕ ВОКРУГ СЛИВНОГО ПАТРУБКА

ХОМУТ ВОРОНКИ Т-1

ЧАША САЛЬНИКА ВОРОНКИ Т-1

ЧЕКАНКА СВИНЦОМ
ИЗГОТОВЛЕНАЯ ПАКАЯ ТРУБА С РАСТРУБОМ

| | | | | | |
|-----------|-----------|-------|-------|-------|-------|
| МЕЛНИКОВ | МЕЛНИКОВ | П. П. | П. П. | П. П. | П. П. |
| ВИНИЧЕНКО | ВИНИЧЕНКО | П. П. | П. П. | П. П. | П. П. |
| ПАЛАТНИК | ПАЛАТНИК | П. П. | П. П. | П. П. | П. П. |
| МЕЛНИКОВ | МЕЛНИКОВ | П. П. | П. П. | П. П. | П. П. |
| П. П. | П. П. | П. П. | П. П. | П. П. | П. П. |
| П. П. | П. П. | П. П. | П. П. | П. П. | П. П. |
| П. П. | П. П. | П. П. | П. П. | П. П. | П. П. |
| П. П. | П. П. | П. П. | П. П. | П. П. | П. П. |
| П. П. | П. П. | П. П. | П. П. | П. П. | П. П. |
| П. П. | П. П. | П. П. | П. П. | П. П. | П. П. |

| СПЕЦИФИКАЦИЯ ИЗДЕЛИЙ НА ДЕТАЛЬ | | | |
|--------------------------------|--|----------|----------------------------|
| МАРКА | НАИМЕНОВАН. | КОМ. ШТ. | АЛЬБОМ ГОСТ |
| Т-1 | ВОДОСТОЧНАЯ ВОРОНКА | 1 | АЛББ. МОСПРОЕКТ - 138/3617 |
| В/М | ГИЛЬЗА ИЗ А/Ч ТРУБЫ $\phi 315$, $l=220$ | 1 | ГОСТ 1839-48 |

ДЕЗИНФИЦИРОВАНИЕ
МАСТЕРСКАЯ № 4

18

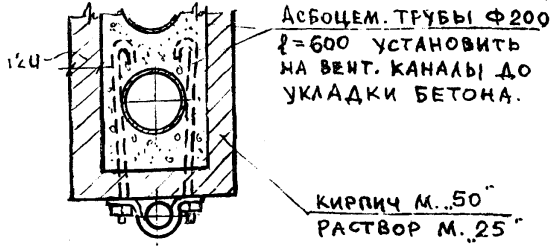
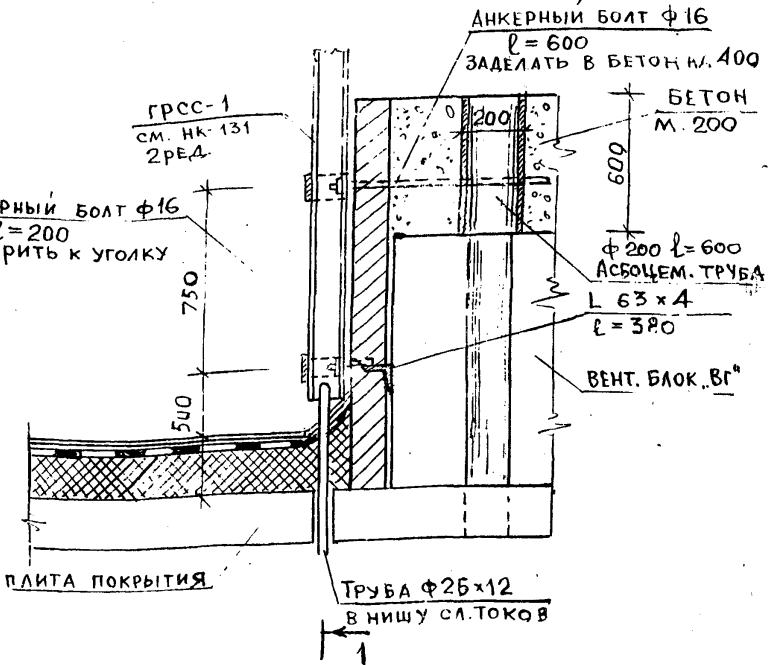
ДЕТАЛЬ УСТАНОВКИ ВОДОСТОЧ. ВОРОНКИ В СОВМЕЩЕН. КРОВЛЕ.

VI - 49
ВМ 75
ЧАСТЬ 1 РАЗД. 2

Лист № АСТ-17
Арх. № 393590

20

1-1



| | | | | | | | | | | | | | | | |
|------------|----------|-----------|-----------|---------------|---------------|---------------|--------------|-------------|-------------|-------------|--------------|--------------|----------------|----------------|---------|
| БУРОВА | ГМП СС | ЮНИЧЕНКО | ПАЛАТНИК | МЕЛЬНИКОВ | ПАВЛОВ | РУК. ГР. ИНЖ. | ВАСИЛЬЕВСКИЙ | РАЗРАБОТ. | АРНОЛЬДОВА | ПРОФ. ВЕРИЛ | МЕЛЬНИКОВ | РУК. МАСТ. | ГА. СПЕЦ. М. | 1979 | МНИИТЭП |
| ГОГЛАСОВАК | ЮНИЧЕНКО | ПАЛАТНИК | МЕЛЬНИКОВ | ПАВЛОВ | РУК. ГР. ИНЖ. | ВАСИЛЬЕВСКИЙ | РАЗРАБОТ. | АРНОЛЬДОВА | ПРОФ. ВЕРИЛ | МЕЛЬНИКОВ | РУК. МАСТ. | ГА. СПЕЦ. М. | 1979 | МАСТЕРСКАЯ № 7 | |
| ЮНИЧЕНКО | ПАЛАТНИК | МЕЛЬНИКОВ | ПАВЛОВ | РУК. ГР. ИНЖ. | ВАСИЛЬЕВСКИЙ | РАЗРАБОТ. | АРНОЛЬДОВА | ПРОФ. ВЕРИЛ | МЕЛЬНИКОВ | РУК. МАСТ. | ГА. СПЕЦ. М. | 1979 | МАСТЕРСКАЯ № 7 | | |

К ТЕХНИЧЕСКОЙ ИНФОРМ. № 102 от 30.11.79

20

УСТАНОВКА РАДИОСТОЙКИ

VI-49 Вых. 1975 ЛИСТ № АСТ-1942
ЧАСТЬ 1 РАЗДЕЛ 2 АРХ. № 472

22

ЛЗ 26 28-26

ЛЗ 26 28-1

М-19

Опорный уголок основной лестницы СРЕЗАТЬ.

23

ЛЗ 26 28-2А
ЛЗ 26 28-1

6 л 50

МА-22

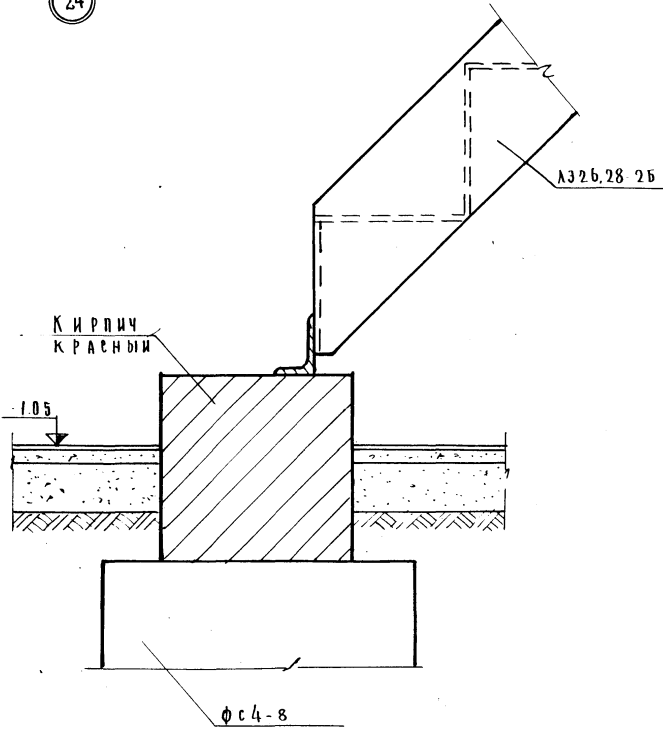
| | | | | | | | | | | | | | |
|---------|---------------|------|-----|------------|------------|--------------|------------------------------------|--------------------------|-----------------------|--------------------|------------|----------|----------|
| МНИИТЭП | МАСТЕРСКАЯ №4 | 1976 | М-5 | ГА. ИЖ. М. | ГА. КОНСТ. | ГА. АРХ. ПР. | СА. РА. Д. В. П. А. И. Д. И. С. Е. | ПЕР. МИНАСЯ РУК. ГР. ИЖ. | ВАСИЛАВСКИЙ РАЗРАБОТ. | АРНОЛЬДОВ ПРОВЕРКА | ИЗЕЛОВИЧЕВ | КОРЧУКОВ | ДУЧАГИНА |
| | | | | | | | | В. И. ЧИЧЕНКО | ПАЛАТНИК | МЕЛЬНИКОВ | ОКАСОВ | | |

22 23 СОПРЯЖЕНИЕ И ОПИ-
РАНИЕ ЭВАКУАЦ. ЛЕСТНИЦ

VI-49
Вып. 1975г
Ч. I, Р. 2

ЛИСТ № АСТ-22
АРХ. № 393.95

24



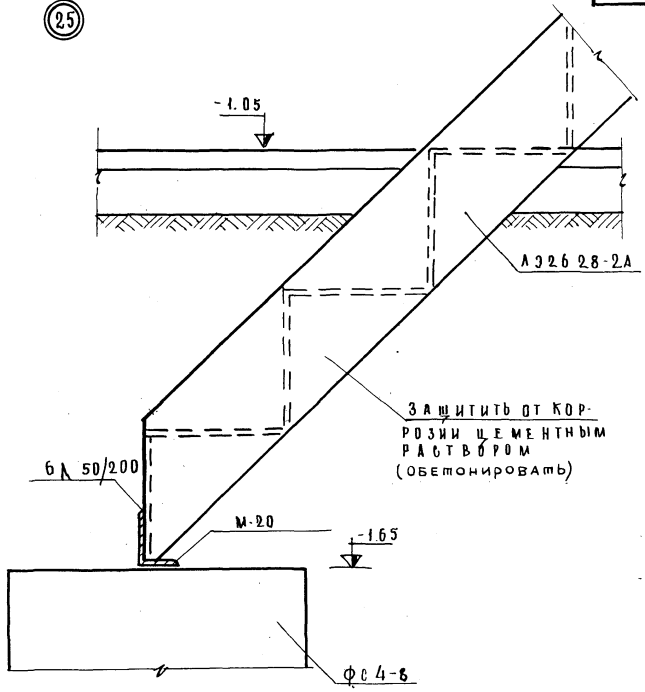
| | | | | | | | |
|--------------------------|--------------------|--------------|-------------|----------|----------|-----------|---------|
| МНИИТЭП МАСТЕРСКАЯ №4 | И 1978г. М-6 | РУК. МАСТ. | ПРАВОС. | МЕАНИКОМ | СОГЛАСОВ | КОПИРОВАЛ | ЛИСТА № |
| | | РА.И.И.М. | ПРА.И.И.ПР. | МЕАНИКОМ | | | |
| | | РА.КОНСТР. | ПРА.И.И.ПР. | ВЫИЩЕНКО | | | |
| | | РА.А.Р.Х.ПР. | ПРА.И.И.ПР. | ПАЛАТИН | | | |
| | | | ПРА.И.И.ПР. | МЕАНИКОМ | | | |

24 О П И Р А Н И Е Э В А К У А -
Ц И О Н Н О Й Л Е С Т Н И Ц Ы

VI-49
В.И.П. 1975г.
Ч. I, П. 2

Лист № АСТ-23-
Арх. № 303596

(25)



| | | | | | | | |
|---------------|-------------|------------|---------|-----------|----------|----------|---------|
| И | РУК МАСТ | ШАДОВ | САЛОНОВ | МЕЛЬНИКОВ | СОГЛАСОВ | КОПЫРОВА | ЛУЧАТНА |
| 1976 | П.А. КИЧУМ | ТЕРМИНАС | РУК ПР | ВИНЧЕНКО | | | |
| М-6 | П.А. КОНСТ | ВАСИЛЕНКО | РАЗРАБ | ПАЛАТНИК | | | |
| | П.А. АРХ ПР | АРНОЛЬДОВА | ПРОВЕРИ | МЕЛЬНИКОВ | | | |
| МНЧИТЭП | | | | | | | |
| МАСТЕРСКАЯ №4 | | | | | | | |

(25) О ПИРАНИЕ ЭВАКУАЦИОННОЙ ЛЕСТНИЦЫ

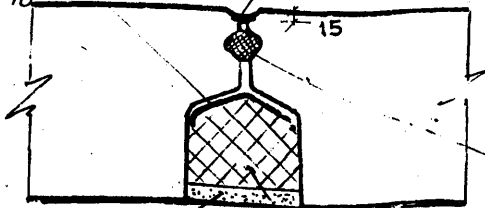
VI-49
Вып. 1975г
Ч. I, Р. 2

Лист № АСТ-24
Арх № 338/97

ДЕТАЛЬ "А"

ЛЕНТА "ГЕРМЕН Д"
ШИРИНОЙ 200 мм
ТУ-400 - 1/413-21-78

МАСТИКА "БУТЭПРОЛ"



ГЕРНИТОВЫЙ ШНУР В ОБМАЗКЕ ИЗ КН-2 ИЛИ КНБ

ЦЕМЕНТНО-ПЕСЧАНАЯ ШТУКАТУРКА

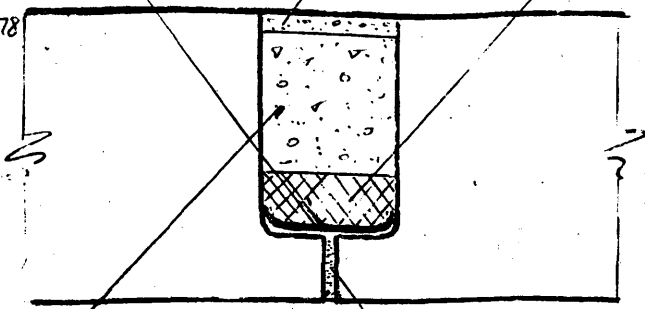
УТЕПЛЯЮЩИЙ ВКЛАДЫШ ИЗ ПОЛИСТИРОЛЬНОГО ПЕНОПЛАСТА ПСБ-С В ОБЕРТКЕ ИЗ ПЕРГАМИНА

ДЕТАЛЬ "Б"

ЛЕНТА "ГЕРМЕН Д"
ШИРИНОЙ 200 мм
ТУ-400
- 1/413-21-78

ЦЕМ. ПЕСЧАН. ШТУКАТУРКА

УТЕПЛЯЮЩИЙ ВКЛАДЫШ ИЗ ПОЛИСТИРОЛЬНОГО ПЕНОПЛАСТА ПСБ-С В ОБЕРТКЕ ИЗ ПЕРГАМИНА



КЕРАМЗИТО-БЕТОН М. 50

ЗАЧЕКАНИТЬ ЦЕМ. РАСТВОРОМ

| | | |
|------------------------------------|------------------------------------|---------------------------------|
| ВИНИЧЕНКО | ПАЛАТНИК | МЕЛЬНИКОВ |
| П. В. | С. В. | А. В. |
| РУК. МАСТ. ПАВЛОВ Г. РЖ. Г. И. ИХ. | СА. СПЕЦ. М. ВАСИЛЕВСКИЙ РАЗРАБОТ. | СА. АРХ. ПР. АРНОЛДОВА ПРОВЕРИЛ |
| СА. СПЕЦ. М. В. | СА. АРХ. ПР. А. | СА. ИНЖ. ПР. М. |

МНИИТЭП
МАСТЕРСКАЯ № 7

К ТЕХНИЧ. ИНФ. № 102 ОТ 30.11.79.

ДЕТАЛЬ А ДЕТАЛЬ Б

VI-49 вып. 1975 г.

ЛИСТ АСТ-25Д2

ЧАСТЬ 1 РАЗД. 2 АРХ. № 1955