

МОСКОВСКИЙ НАУЧНО-ИССЛЕДОВАТЕЛЬСКИЙ И ПРОЕКТНЫЙ ИНСТИТУТ ТИПОВОГО И ЭКСПЕРИМЕНТАЛЬНОГО ПРОЕКТИРОВАНИЯ

ТИПОВЫЕ
ПРОЕКТЫ
НА ОСНОВЕ
КАТАЛОГА
УНИФИЦИРОВАННЫХ
ИНДУСТРИАЛЬНЫХ
ИЗДЕЛИЙ ДЛЯ
СТРОИТЕЛЬСТВА
В г. МОСКВЕ

ТИПОВОЙ ПРОЕКТ
УНИВЕРСАЛЬНОГО ЗДАНИЯ ДЕТСКОГО
ДОШКОЛЬНОГО УЧРЕЖДЕНИЯ
НА 6 ГРУПП
С КРУГЛОСУТОЧНЫМ ПРЕБЫВАНИЕМ ДЕТЕЙ

VI-49
выпуск 1975г

часть - I/0
АРХИТЕКТУРНО - СТРОИТЕЛЬНЫЕ
ЧЕРТЕЖИ ПОДЗЕМНОЙ ЧАСТИ ЗДАНИЯ

ГЛАВАЛУ
МНИИТЭП
МОСКВА
1976

ГЛАВНОЕ АРХИТЕКТУРНО-ПРОЕКТИРОВОЧНОЕ УПРАВЛЕНИЕ Г. МОСКВЫ
 МОСКОВСКИЙ НАУЧНО-ИССЛЕДОВАТЕЛЬСКИЙ И ПРОЕКТИВНЫЙ ИНСТИТУТ
 ТИПОВОГО И ЭКСПЕРИМЕНТАЛЬНОГО ПРОЕКТИРОВАНИЯ

Проекты на основе каталога унифицированных
 промышленных зданий для строительства в г. Москве

ТИПОВОЙ ПРОЕКТ УНИВЕРСАЛЬНОГО ЗДАНИЯ ДЕТСКОГО ДОШКОЛЬНОГО УЧРЕЖДЕНИЯ НА 8 ГРУПП С КРУГЛОСУТОЧНЫМ ПРЕБЫВАНИЕМ ДЕТЕЙ

VI-49

Выпуск 1975г.

К ТЕХНИЧ. ИНФОРМ.
 N 102 от 30.11.79.

Часть I/0

АРХИТЕКТУРНО-СТРОИТЕЛЬНЫЕ ЧЕРТЕЖИ ПОДЗЕМНОЙ ЧАСТИ ЗДАНИЯ

ПРОЕКТ ВЫПОЛНЕН В СООТВЕТСТВИИ С ДЕЙСТВУЮЩИМИ НОРМАМИ, ПРА-
 ВИЛАМИ И ДРУГИМИ НОРМАТИВНЫМИ ДОКУМЕНТАМИ (В ТОМ ЧИСЛЕ
 ПО ВЗРЫВО-ПОЖАРНОЙ БЕЗОПАСНОСТИ), ОБЯЗАТЕЛЬНЫМИ ДЛЯ ПРИ-
 МЕНЕНИЯ В Г. МОСКВЕ.

ГЛА. АРХИТЕКТОР ПР-ТА *[подпись]*

ГЛА. ИНЖЕНЕР ПР-ТА *[подпись]*

ВЫПУСК 1975г. ВВЕДЕН В ДЕЙСТВИЕ ВЕДН ИНФ. N 9. Обр 30.11.1976г.

Основной проект введен в действие приказом по МинитЭП N 187 от 28.11.72

ИЗД. М. Б	Проект откорректирован по замечаниям экспертизы и подготовлен для применения в строительстве	РУК. МАСТ. ГЛА. АРХ. ПР. ГЛА. ИНЖ. ПР.	<i>[подпись]</i> <i>[подпись]</i> <i>[подпись]</i>	ПАВЛОВ АРНОЛЬДОВА МЕЛЬНИКОВ
	Заказчик	Адрес	Согласовано	
МАСТЕРСКАЯ И САУНА	Проект привязан			
Дата	Ш-фр		АРХ. №	

Коп. 1975 - 1/0

СОДЕРЖАНИЕ

Перечень разделов	стр. 1
Перечень альбомов	стр. 2
Пояснительная записка	стр. 3-4
Схема нагрузок на фундаменты	АС-01
План техподполья и подвала	АС-02
План фундаментов	АС-03/1
План фундаментов	АС-03/2
Развертки стен техподполья и подвала по осям I-4; 8-II, E.	АС-04/1
Развертки стен техподполья и подвала по осям 5-7, Г.	АС-04/2
Развертки стен техподполья по осям А, В, Д, Е, К.	АС-04/3
Развертки стен подвала, теплового пункта по осм И	АС-04/4
Сечения фундаментов I-I7 I7-I7	АС-05
Сечения фундаментов I8-I8+22-22	АС-06Д2
Окно-газ	АС-07
Лестница № 1	АС-08 Д2
Лестница № 2	АС-09/1,2
Перекрытие на -0,30	АС-09/2
Перекрытие на -0,30	АС-09/3
Узлы I-5	АС-09/4
Монолитные участки MV-I+MV-5	АС-010Д
Монтажный план и развертки каркаса	АС-011/1
Крыльцо № 1	АС-011/2
Крыльцо № 2 и вход в подвал	АС-011/3
Крыльцо № 3	АС-012
Вентиляционная шахта	АС-013/1Д2
Спецификация железобетонных изделий	АС-013/2Д2
Спецификация железобетонных изделий	АС-014
Спецификация металлических и столярных изделий	

Калькуляция 74-064/1

393644

ПЕРЕЧЕНЬ РАЗДЕЛОВ
 (ДЕТСКОГО ДОШКОЛЬНОГО УЧРЕЖДЕНИЯ НА 6 ГРУПП) К ТИПОВОМУ ПРОЕКТУ VI-49 ВЫПУСК 1975г.
 МАСТЕРСКАЯ №7
 АДРЕС: ШИНОР ОБЪЕКТА:

НАИМЕНОВАНИЕ ТИПОВОГО	РАЗДЕЛОВ ПРОЕКТА	ДОПОЛНЕНИЯ И ИЗМЕНЕНИЯ К ТИПОВОМУ ПРОЕКТУ ВЫПУЩЕННЫЕ МИНИСТРОМ
часть I, раздел 1	<u>НАДЗЕМНАЯ ЧАСТЬ ЗДАНИЯ</u> АРХИТЕКТУРНО-СТРОИТЕЛЬНЫЕ ЧЕРТЕЖИ НАДЗЕМНОЙ ЧАСТИ ЗДАНИЯ.	Информация № 108 от 29-VI-77г - 0 В ВЫПУСКЕ ВАРИАНТА ОБРАБОТКИ СТЕЙ ТУАЛЕТНЫХ КОМНАТ ОБЩЕВОЗНОЙ КЕРАМИЧЕСКОЙ ПАНЕЛЬЮ С ШЕДРОГРАФИЧЕСКИМ РИСУНКОМ.
часть I, раздел 2	АРХИТЕКТУРНО-СТРОИТЕЛЬНЫЕ ЧЕРТЕЖИ УЗЛОВ И ДЕТАЛЕЙ.	
часть II - 79	ОТОПЛЕНИЕ И ВЕНТИЛЯЦИЯ	
часть III	ВОДОСНАБЖЕНИЕ, КАНАЛИЗАЦИЯ, ВОДОСТОКИ.	
часть IV	ЭЛЕКТРООБОРУДОВАНИЕ И АВТОМАТИКА.	Информация № 57 от 5-VI-78г - 0 ВЫПУСКЕ ЧАСТИ V-СП "ПОЖАРНАЯ СИГНАЛИЗАЦИЯ" ТИПОВОГО ПРОЕКТА УНИВЕРСАЛЬНОГО ЗДАНИЯ
часть V - 79	СЛАБОТОЧНЫЕ УСТРОЙСТВА.	ДЕТСКОГО ДОШКОЛЬНОГО УЧРЕЖДЕНИЯ НА 6 ГРУПП С КРУГЛОСУТОЧНЫМ ПРЕБЫВАНИЕМ ДЕТЕЙ VI-49 ВЫП.75г.
часть V-СII	ПОЖАРНАЯ СИГНАЛИЗАЦИЯ СМЕТА № 5713 СМ.ТН. ПОПРАВКА № 6206	
часть VI	<u>ПОДЗЕМНАЯ ЧАСТЬ ЗДАНИЯ</u> АРХИТЕКТУРНО-СТРОИТЕЛЬНЫЕ ЧЕРТЕЖИ ПОДЗЕМНОЙ ЧАСТИ ЗДАНИЯ.	Информация № 102 от 30.II.79г - 0 ВЫПУСКЕ ОТКОРРЕКТИРОВАННОЙ ЧАСТИ I - 79 "ОТОПЛЕНИЕ И ВЕНТИЛЯЦИЯ"; ЧАСТИ V - 79 "СЛАБОТОЧНЫЕ УСТРОЙСТВА" И СВОБОДНОГО ДОПОЛНЕНИЯ № 2 К ТИПОВОМУ ПРОЕКТУ УНИВЕРСАЛЬНОГО ЗДАНИЯ "ДЕТСКОГО ДОШКОЛЬНОГО УЧРЕЖДЕНИЯ НА 6 ГРУПП С КРУГЛОСУТОЧНЫМ ПРЕБЫВАНИЕМ ДЕТЕЙ VI-49 ВЫПУСК 1975г.
часть I/0		

« Перечень альбомов рабочих чертежей заводских изделий,
«» прилагаемых в проекте.
(часть 1/0)

- PC 1201 - Фундаменты
- PC 1351 - Галшак: под колонны
- PC 1601 - Блоки бетонные стен подвала
- PC 5151 - Настилы перекрытий
- PC 5152 - Распорки "НРВ"
- PC 5153 - Распорки фасадные
- PC 5157 - Распорки сплошные доборные
- PC 5167 - Распорки сантехнические
- PC 2275 - Колонны
- PC 2351 - Ригели
- PC 4351 - Плиты балконов.
- PC 8201 - Двери наружные деревянные
- НК 96-01 - Крупные стеновые блоки
- НК 33-07 - Ж.б. изделия. Лестницы
- НК-33-08 - Ж.б. изделия. Перемычки
- НК-60-05 - Ж.б. изделия. Архитектурные детали и пр.
- НК-186 - Ж.б. изделия. Ступени.
- НК-187-07 доп. I - Р.ч. изделий заводского изготовления
- НК-61 - Металлические изделия
- НА- 217 - Унифицированные металлические изделия
- НА-224 - Каталог унифицированных ограждений лестниц.
- НА-150-04 - Стоярные изделия
- ГМ-459 - Сб.ж.б. изделия. Плиты каналов.

« Перечень альбомов рабочих чертежей узлов и деталей

ДС-27 - Основные несущие конструкции каркасных зданий

1303644

Пояснительная записка

К альбому архитектурно-строительных чертежей подземной части универсального здания детского дошкольного учреждения на 6 групп, тип IV-49 выпуск 75г.

Архитектурно-строительные чертежи подземной части здания детского сада на 6 групп охватывает следующие виды работ: земляные работы, устройство фундаментов, стен технического подполья и подвала, монтаж перекрытий над техподпольем и подвалом, лестничных маршей, площадок наборных ступеней с отметки ± 0.00 до отметки - 0.92, устройство крылец до отм. - 0,05.

В подземной части запроектирован тепловой пункт на отметке - 3.00 в осях 5-6 и между осями Д-и и кладовая на отметке - 3.00 в осях 6-7 между осями Д-Х.

Вход в техподполье осуществляется через специальный лаз у оси Ю, а вход в подвал - через лестницу в осях Х-И.

К о н с т р у к ц и и .

1) Фундаменты под внутренние и наружные стены - ленточные из железобетонных фундаментных плит.

Фундаменты под колонны из железобетонных фундаментных плит по альбому РС 1201.

Стены подвала и технического подполья из бетонных блоков ФС по альбому РС 1601.

Горизонтальная гидроизоляция стен подвала и технического подполья устраивается в уровне пола подвала и технического подполья из цементного раствора состава 1 : 2 толщиной 20 мм.

Вертикальная гидроизоляция устраивается обмазкой за два раза битумом стен подвала и технического подполья в зоне соприкосновения стен с грунтом.

2) Перекрытия над техническим подпольем и подвалом из многослойных настилов приняты по унифицированному каталогу промышленных изделий для строительства в г.Москве.

3) Полы в техническом подполье - цементная стяжка толщиной 2 см по утрамбованному щебню-грунту с проливкой цементным раствором; в подвале - керамическая плитка.

УКАЗАНИЯ К ПРОЕКТНЫМ РАБОТАМ ПО "ПРИВЯЗКЕ"

ТИПОВОГО ПРОЕКТА К МЕСТУ СТРОИТЕЛЬСТВА.

1) Типовой проект может быть применен в строительстве только после выполнения проектных работ по его "привязке" к участку и утверждения техно-рабочего проекта на "привязку" в установленном порядке.

- 4
- 2) Работа по "привязке" осуществляется на основе строительного паспорта, архитектурно-инженерного задания и прочих исходных данных.
 - 3) Объемы строительно-монтажных работ по типовой смете должны быть приведены в соответствии с проектом "привязки".
 - 4) Рабочие чертежи настоящего альбома подлежат уточнению применительно к конкретным условиям участка строительства.
 - 5) Фундаменты должны быть откорректированы в соответствии с техническим заключением об инженерно-геологических условиях участка строительства. Нормативные нагрузки для типового проекта приведены на прилагаемой схеме.
 - 6) При наличии высокостоящих грунтовых вод необходимо запроектировать усиленную гидрозащиту стен и полов подвала.
 - 7) Входы коммуникации должны уточняться при привязке. Возможно использование технического подполья для прокладки коммуникаций в целях экономии.

Гл. архитектор проекта



А. Арнольдова

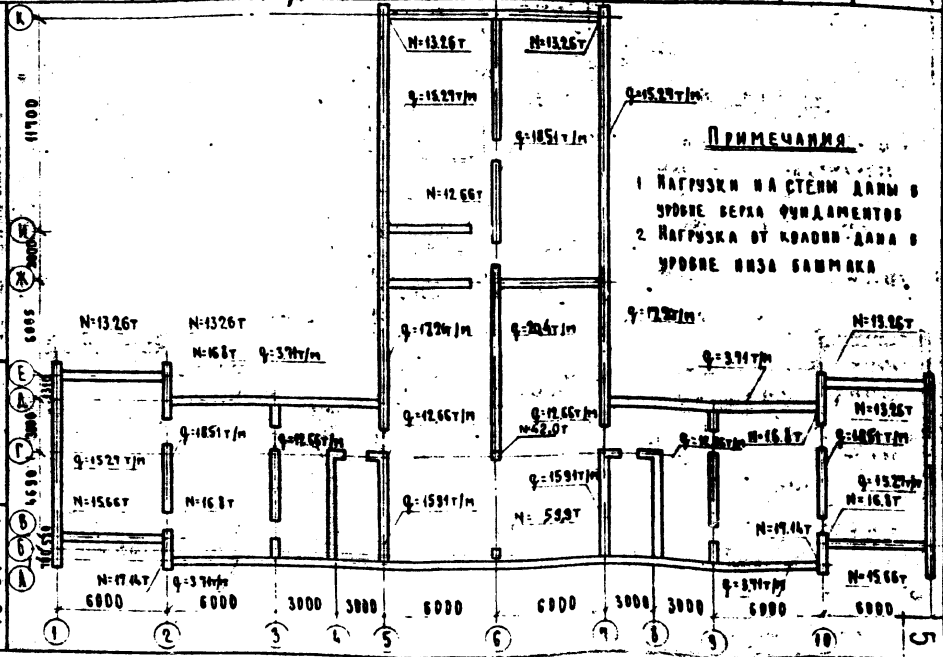
Гл. инженер проекта



В. Мельников

МНИИТЭП	Дата 1975	Уч. маст. ПАРЛОВ	Гл. инж. пр. А.И. ИИИ. ПР.	Мельников
	М-6	Гл. инж. м. ПЕР. МИНАСЯН	Рук. пр. инж. ДИКА	Винокуров
	Б/М	Гл. констр. м. ДАШЛЕВЩИЙ	Проберил	Мельников
Мастерская № 4		Гл. арх. П. П.	Арнольдова	

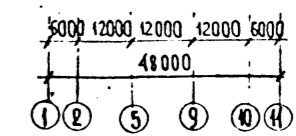
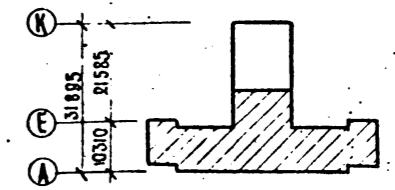
СЭНТ-НОРМАТИВНЫХ НАГРУЗОК
М.А. ФУНДАМЕНТЫ



VI-49
Анст АС-01
Инст. № 357/895

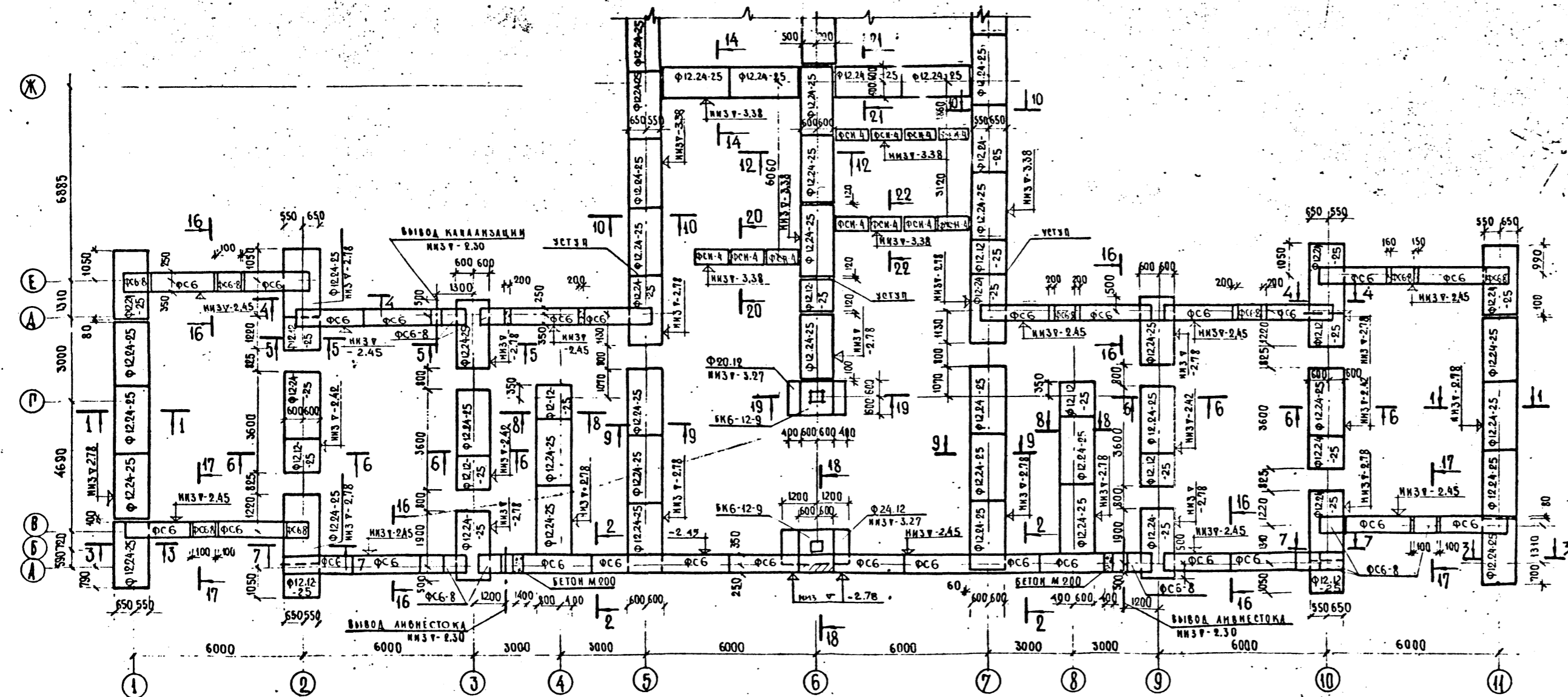
СПЕЦИФИКАЦИЯ ЖЕЛЕЗОБЕТОННЫХ И БЕТОННЫХ ИЗДЕЛИЙ

МАРКА	НАИМЕНОВАНИЕ	РАЗМЕРЫ ММ			КОЛ-ВО
		А	Ш	В	
Ф 12.12-25	ПЛИТЫ ЖЕЛЕЗОБЕТ.	1180	200	300	12
Ф 12.24-25	—	2380	1200	300	48
Ф 24.12-25	—	1180	2400	500	1
Ф 20.12-25	—	1180	2000	500	1
Ф С 6	БЛОКИ БЕТОННЫЕ	2380	600	580	28
Ф С 6-8	—	780	600	580	18
Ф С Н-4	—	1180	400	280	41
БК 6-12-9	БАШМАК ПОД КОЛОДЦ.	1200	1200	880	2

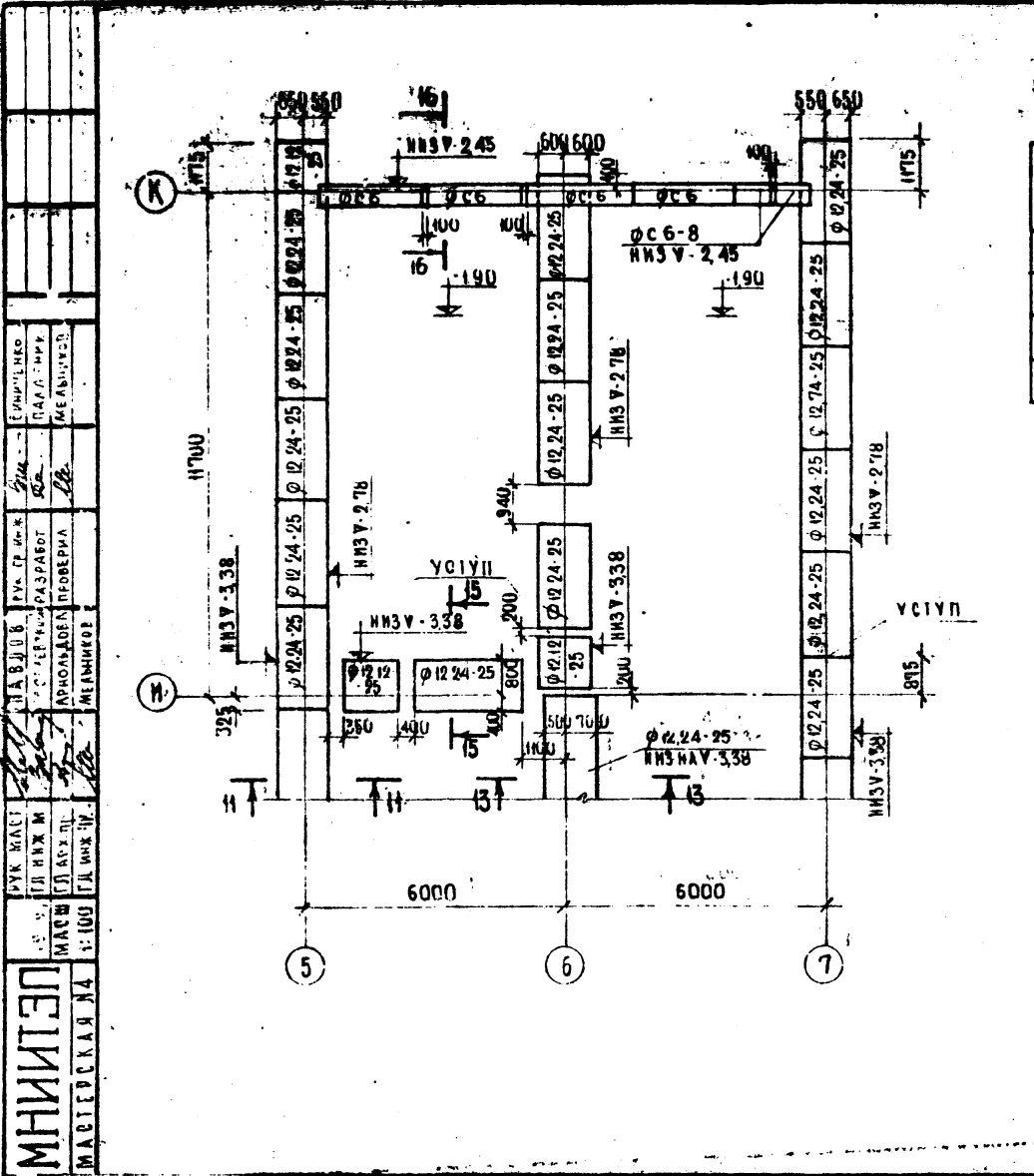


ПРИМЕЧАНИЕ:
 1. ФУНДАМЕНТНЫЕ ПЛИТЫ УЛАЖИВАТЬ НА ПЕСЧАНУЮ ПОДУШКУ ТОЛЩ 50ММ.
 2. ФУНДАМЕНТЫ ПОД КРЫШО №1, №2, №3 СМ ЛИСТЫ №011/1, 011/2, 011/3
 3. СЕЧЕНИЯ СМОТРИ НА ЛИСТАХ АС-05; АС-06

ПЛАН ФУНДАМЕНТОВ. VI-49 ВЫП. 1975г. Лист № АС-03/1
 ЧАСТЬ 1/0 АРХ. № 4

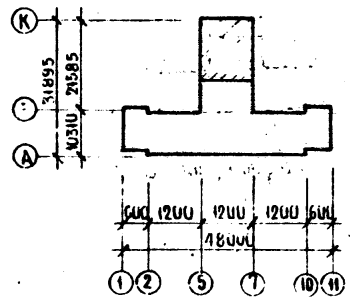


ИНИИ 211
 МАСТЕРСКАЯ № 7
 М.С. 100
 ГА. НИИ ДР
 МЕДНИКОВ
 АРОН
 ПРОБЕЖИ
 РАБОТА
 МЕЛНИКОВ
 ПЛАТНИК



СПЕЦИФИКАЦИЯ ЖЕЛЕЗОБЕТОННЫХ ЭЛЕМЕНТОВ

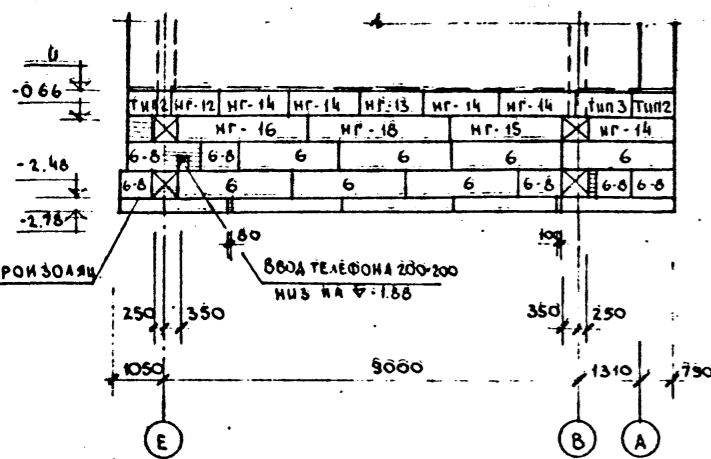
МАРКА	НАИМЕНОВАНИЕ	РАЗМЕРЫ, ММ			КОЛИЧЕСТВО
		Д	Ш	В	
φ12-25	ПЛИТЫ ЖЕЛЕЗОБЕТ	1180	1200	300	3
φ12-24-25	"	2380	1200	300	17
φс 6	БЛИКИ БЕТОННЫЕ	2380	600	580	4
φс 6-8	"	780	600	580	2



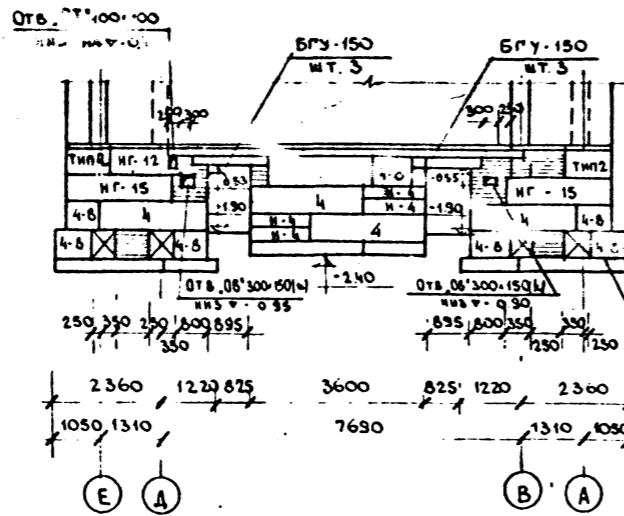
П Л А Н Ф У Н Д А М Е Н Т О В

МНИИТЕП
 МАСТЕРСКАЯ № 1109
 ГА. ИИХ И.
 МАШ И
 ЦА. БХ. И.
 ЦА. БЖ. И.
 РУК. МАСТ.
 МЕДИКО
 АРХОДЕГА
 ПРОДАЖА
 РУК. ЦА. БЖ. И.
 СА. БЖ. И.
 ЦЕНТРАЛЬН. РАБОТА
 ПРОД. РА.
 МЕДИКО

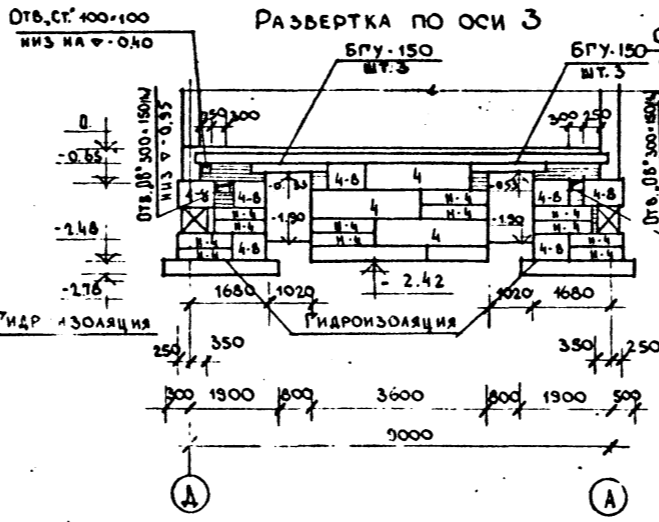
РАЗВЕРТКА ПО ОСИ 1



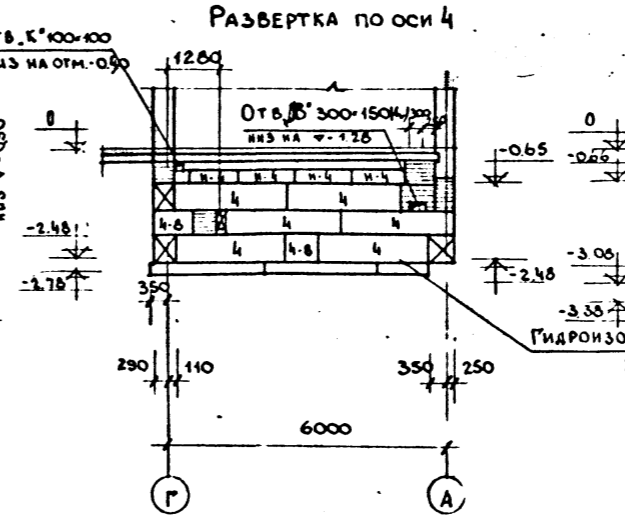
РАЗВЕРТКА ПО ОСИ 2



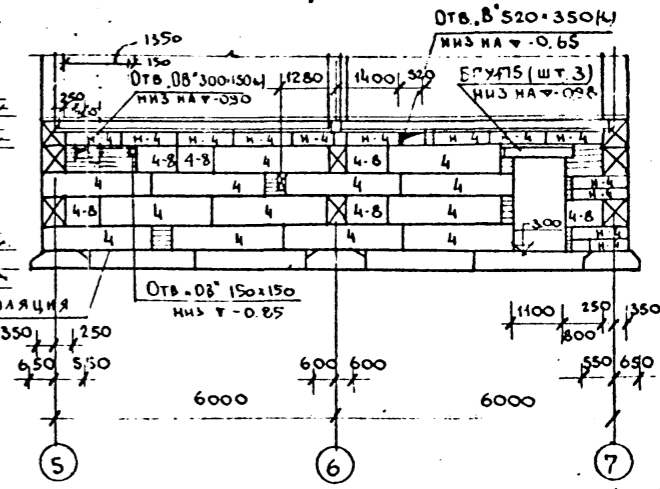
РАЗВЕРТКА ПО ОСИ 3



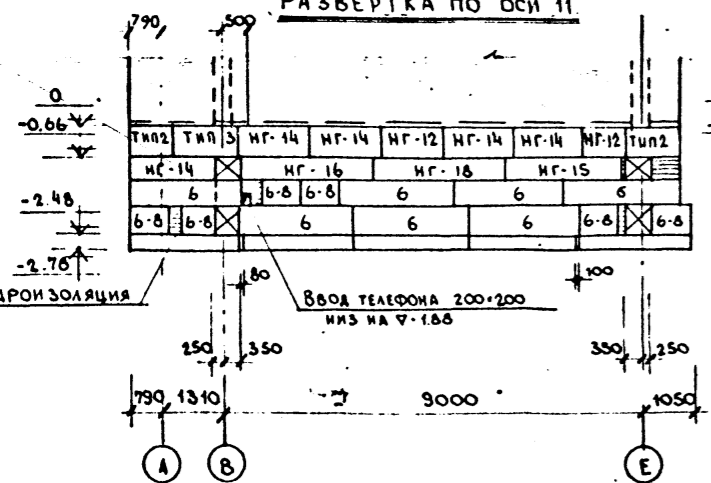
РАЗВЕРТКА ПО ОСИ 4



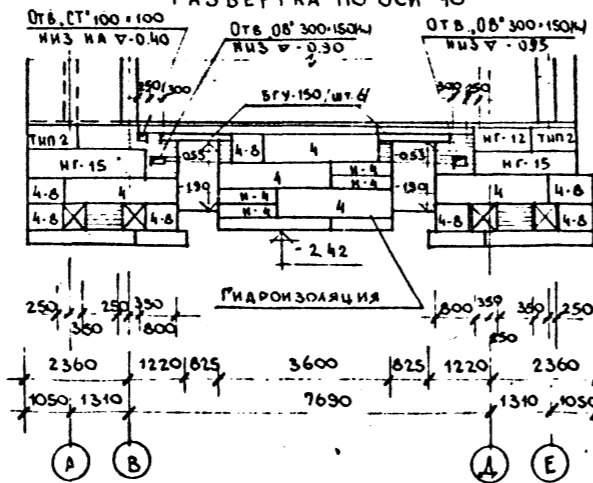
РАЗВЕРТКА ПО ОСИ Ж



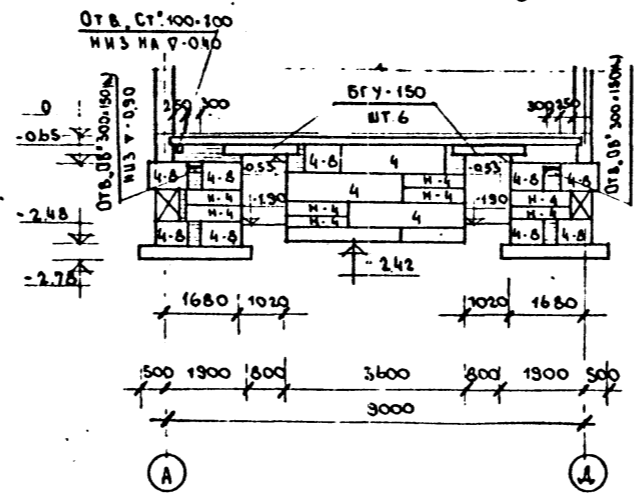
РАЗВЕРТКА ПО ОСИ 11



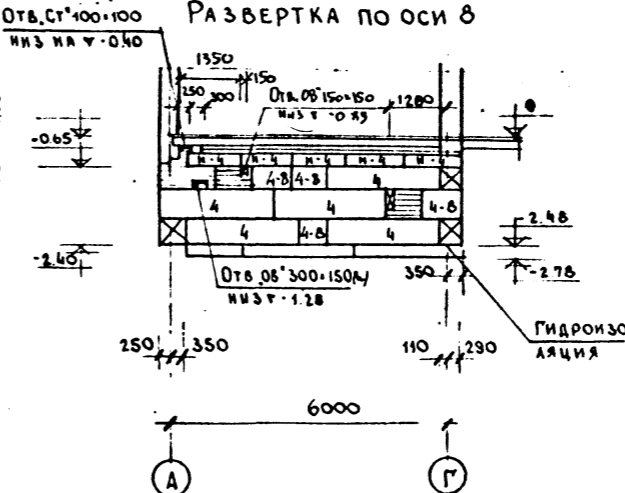
РАЗВЕРТКА ПО ОСИ 10



РАЗВЕРТКА ПО ОСИ 9



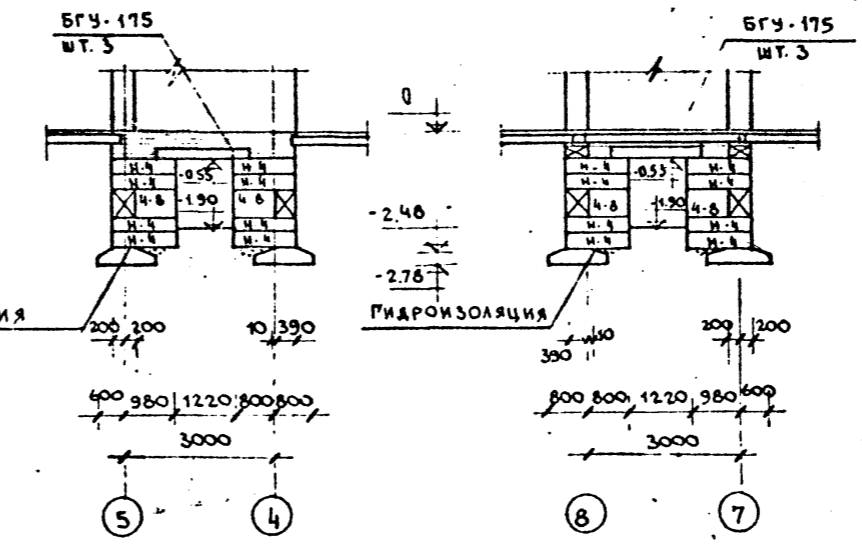
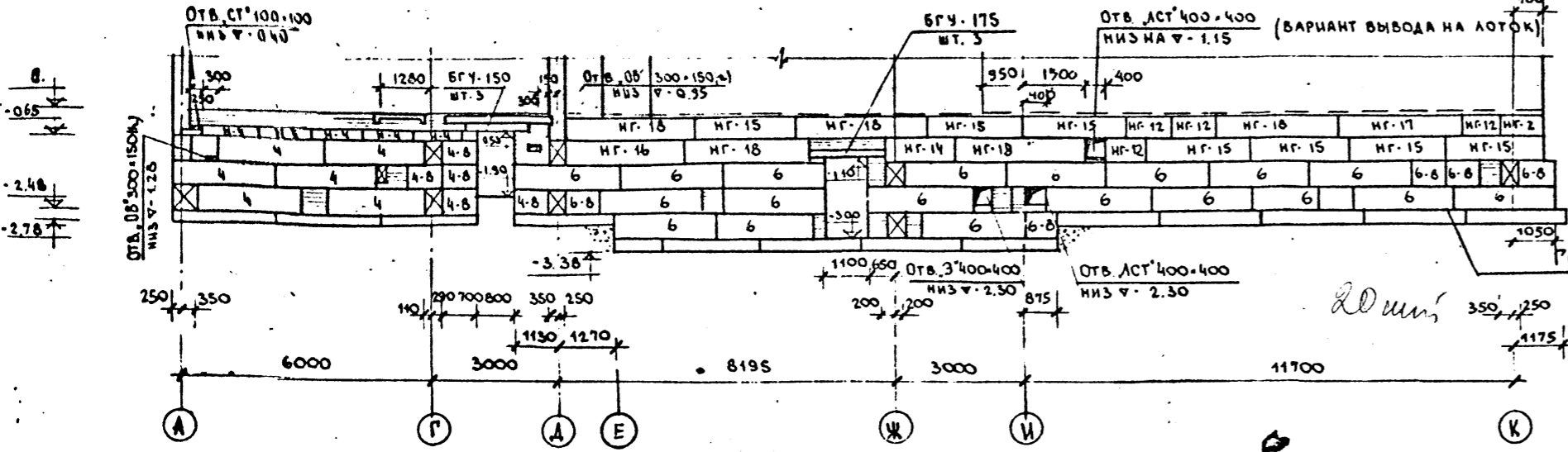
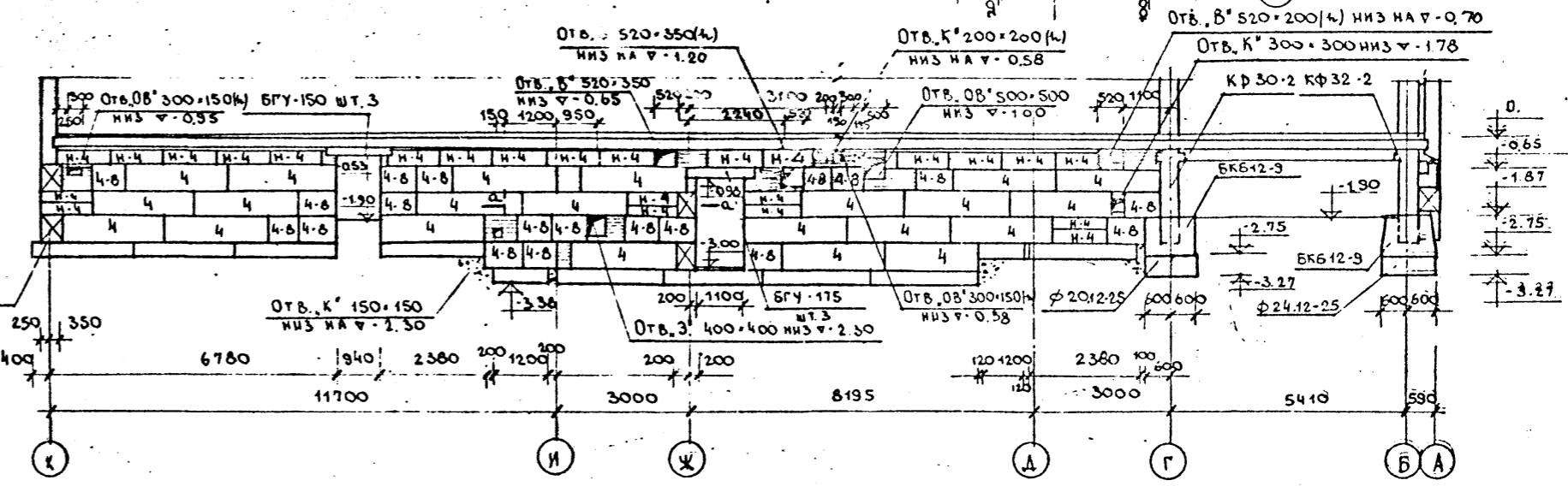
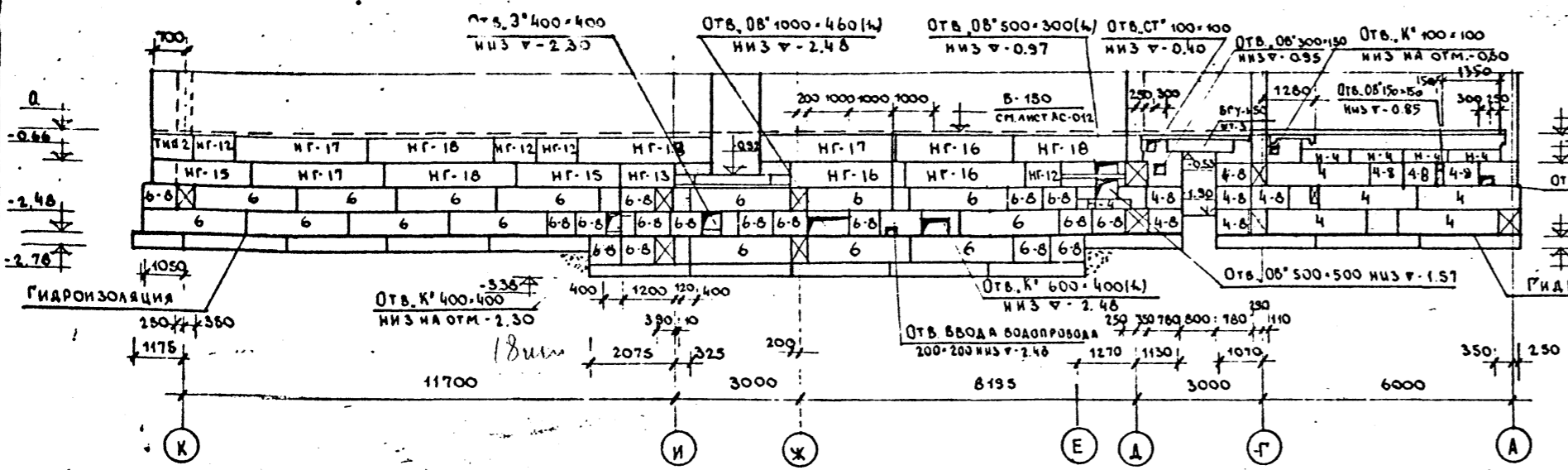
РАЗВЕРТКА ПО ОСИ 8



МАРКА	НАИМЕНОВАНИЕ	РАЗМЕРЫ, ММ			КОЛИЧЕСТВО	УСЛОВН. ОБОЗНАЧ.
		А	Ш	В		
НГ-12	ПОЯСНОЙ РЯДОВОЙ	980	500	560	5	
НГ-13	"	1180	500	580	1	
НГ-14	"	1580	500	580	10	
НГ-15	ПЕРЕМЫЧ. РЯД. БЛОК	2380	500	580	6	
НГ-16	"	2780	500	580	2	
НГ-18	"	2980	500	580	2	
ФС-6	БЛОКИ БЕТОННЫЕ	2380	600	580	14	6
ФС-6-8	"	780	600	580	12	6-8
ФС-4	"	2380	400	580	40	4
ФС-4-8	"	780	400	580	42	4-8
ФС-4	"	1180	400	280	50	н-4
БГУ-150	ПЕРЕМЫЧКИ	1500	120	220	24	
ТИП2	ПЕРЕМЫЧЕЧНЫЙ БЛОК	995	500	560	8	
ТИП3	"	1390	500	560	2	
БГУ-175	ПЕРЕМЫЧКИ	1750	120	220	3	

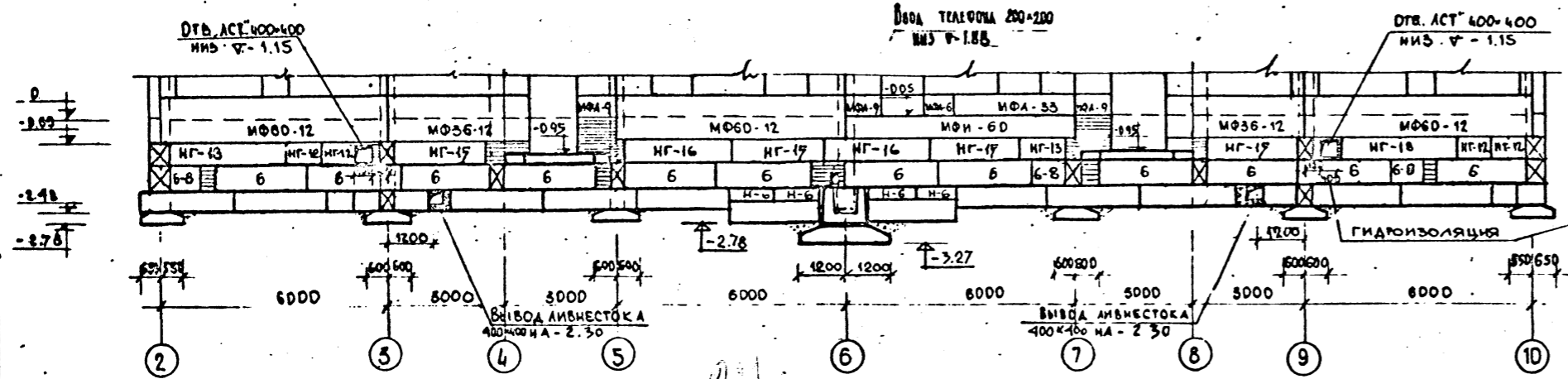
МНИИТЭП
МАСТЕРСКАЯ № 7
1979 г.
М-6
1:100
ГЛАВ. ПР.
Г. И. ПР.
1979 г.
М-6
1:100
ГЛАВ. ПР.
Г. И. ПР.
1979 г.
М-6
1:100
ГЛАВ. ПР.
Г. И. ПР.

РАЗВЕРТКА ПО ОСИ 5

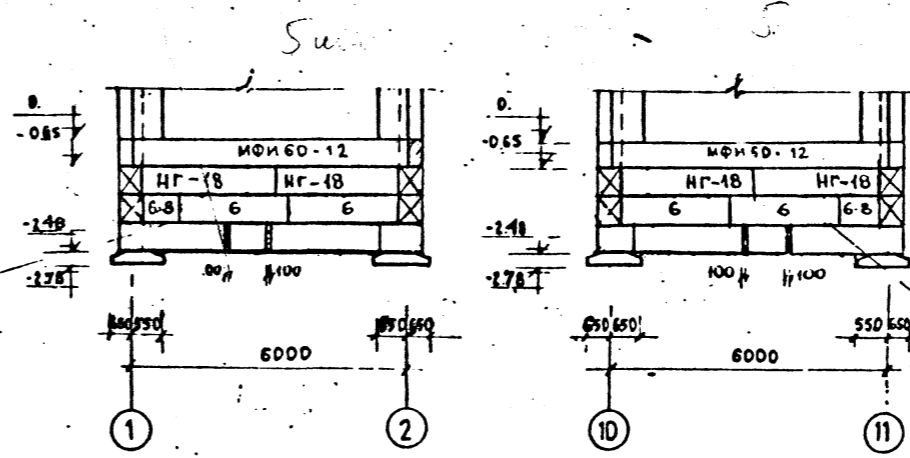


ВНИМАНИЕ! ЧАСТЬ 1/0
 РАБОТА НА ПОДСИГНАТУРЕ
 МАСТЕРСКОЙ № 197
 М.И. КОРОТКО
 М.И. КОРОТКО
 М.И. КОРОТКО
 М.И. КОРОТКО
 М.И. КОРОТКО

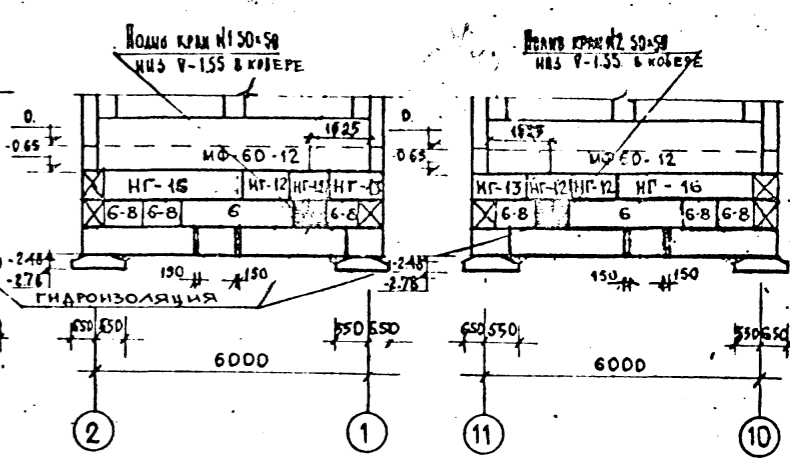
РАЗВЕРТКА ПО ОСИ А



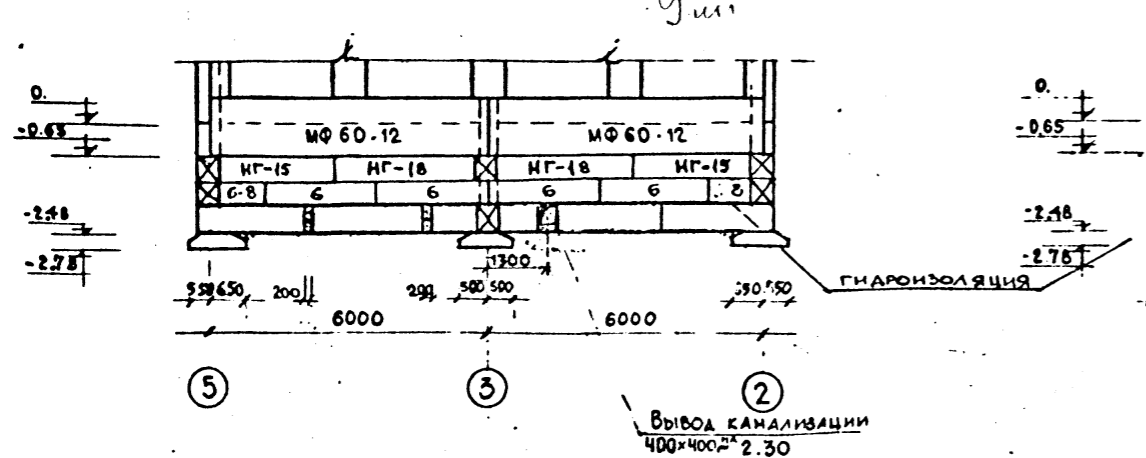
РАЗВЕРТКА ПО ОСИ В



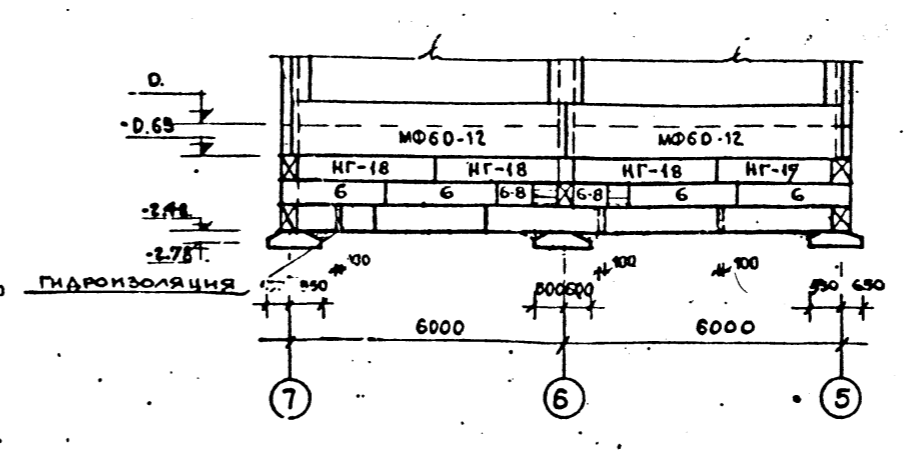
РАЗВЕРТКА ПО ОСИ Е



РАЗВЕРТКА ПО ОСИ Д



РАЗВЕРТКА ПО ОСИ К

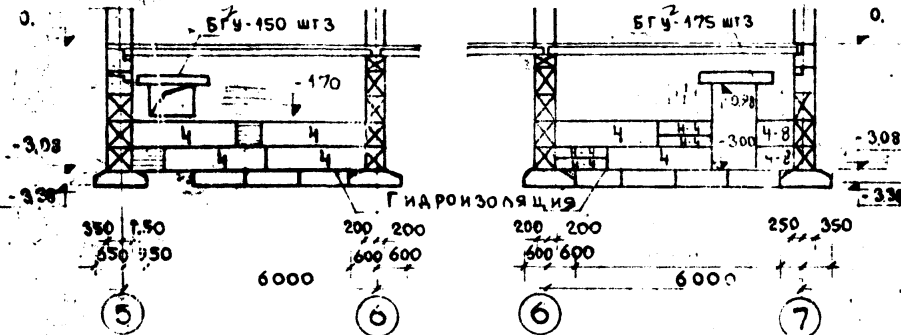


СПЕЦИФИКАЦИЯ СБОРНЫХ ЖЕЛЕЗОБЕТОННЫХ ИЗДЕЛИЙ

МАРКА	НАИМЕНОВАНИЕ	РАЗМЕРЫ, мм			КОЛИЧЕСТВО	УСЛОВН. ОБОЗНАЧ.
		А	М	В		
НГ-12	ПОЯСНОЙ РЯДОВОЙ	980	500	580	9	
НГ-13	"	1180	500	580	3	
НГ-14	ПЕРЕМЫЧ РЯДОВОЙ БЛОК	2380	500	580	8	
НГ-16	"	2780	500	580	4	
НГ-18	"	2980	500	580	13	
ФС 6	БЛОКИ БЕТОННЫЕ	2380	600	580	30	6
ФС 6-8	"	780	600	580	15	6-8
ФСН-6	"	1180	600	280	4	Н-6

МНИИТЭП
 МАСТЕРСКАЯ № 7
 1979 г.
 РАБОТЫ ПО ПРОЕКТИРОВАНИЮ
 И СТРОИТЕЛЬСТВУ
 ОБЪЕКТА
 РАБОТЫ ПО ПРОЕКТИРОВАНИЮ
 И СТРОИТЕЛЬСТВУ
 ОБЪЕКТА
 РАБОТЫ ПО ПРОЕКТИРОВАНИЮ
 И СТРОИТЕЛЬСТВУ
 ОБЪЕКТА

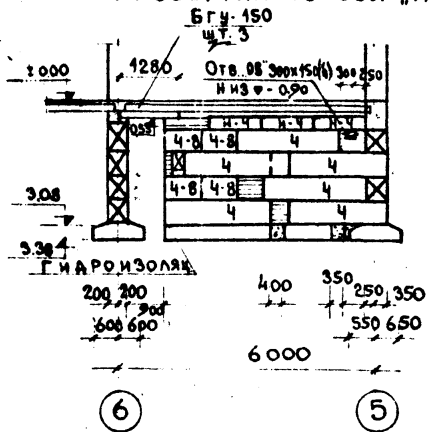
РАЗВЕРТКА СТЕНЫ ТЕПЛООВОГО ПУНКТА. РАЗВЕРТКА СТЕН ПОДВАЛА.



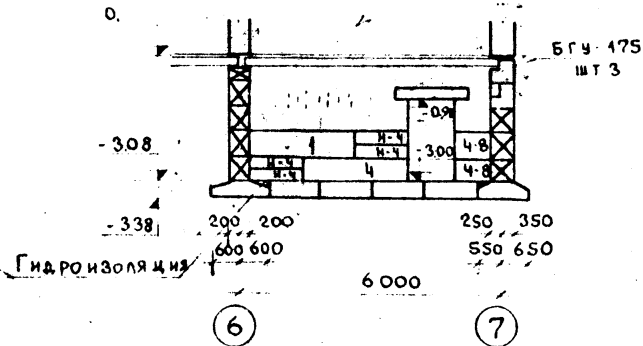
СПЕЦИФИКАЦИЯ ЖЕЛЕЗОБЕТОННЫХ ЭЛЕМЕНТОВ

Усл. обозн.	Марка	Наименование	Размеры, мм			Количество
			А	Ш	В	
4	ФС4	Блоки бетонные	2380	400	580	14
4-8	ФС4-8	" "	780	400	580	8
М-4	ФСН-4	" "	1180	400	280	11
	БГУ-150	Перемычки	1500	120	220	6
	БГУ-175	" "	1750	120	220	6

РАЗВЕРТКА ПО ОСИ "И"



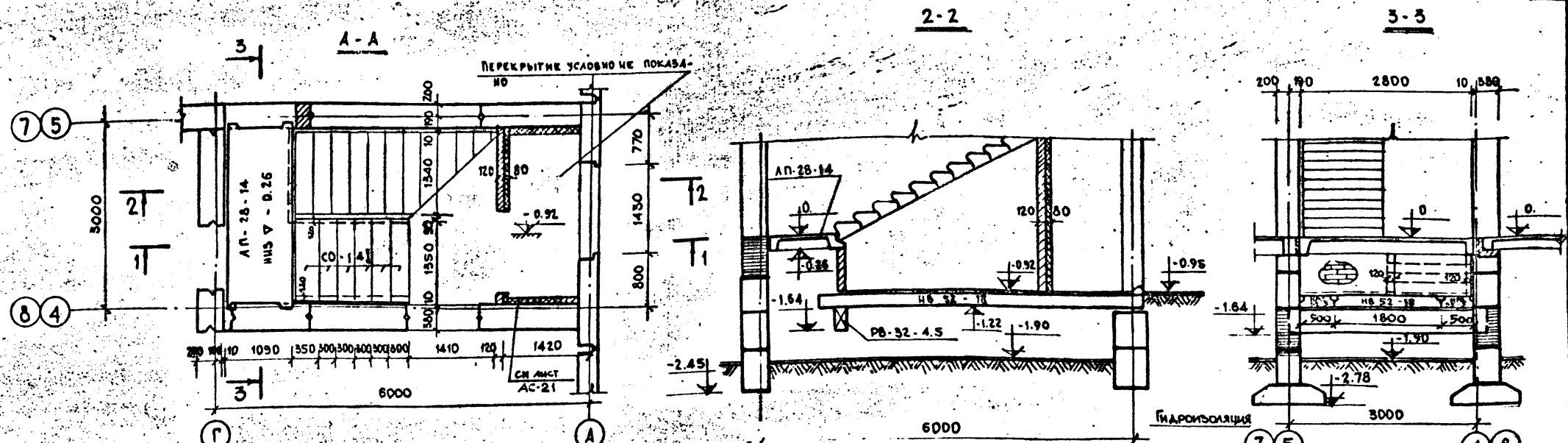
РАЗВЕРТКА СТЕНЫ ПОДВАЛА



РАЗВЕРТКИ СТЕН ПОДВАЛА, ТЕПЛООВОГО ПУНКТА, ПО ОСИ "И"

VI-49 Вып. 1975 Лист АС-04/4
Часть 1/0 Арх. № 1652

МАСТЕРСКАЯ № 4
 М. С.
 А. А. Л. И.
 А. А. КОРЕЦКА
 А. А. В. М.
 А. А. В. М. С.
 ПЕР. НИЖНИЙ ПАСАЖ
 Л. А. П. П. П.
 П. А. П. П. П.
 П. А. П. П. П.

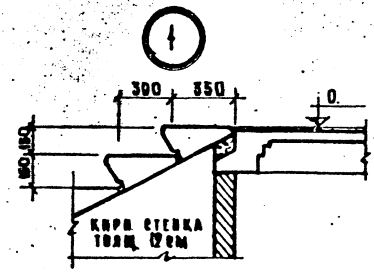
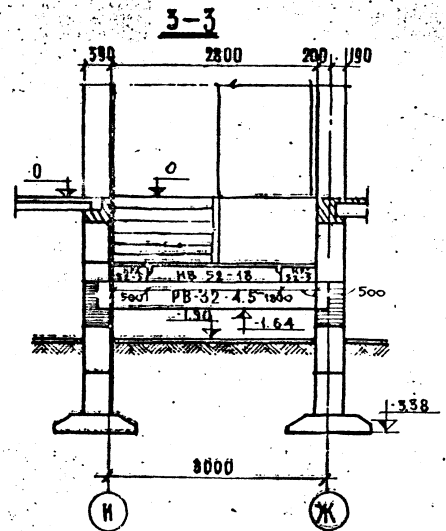
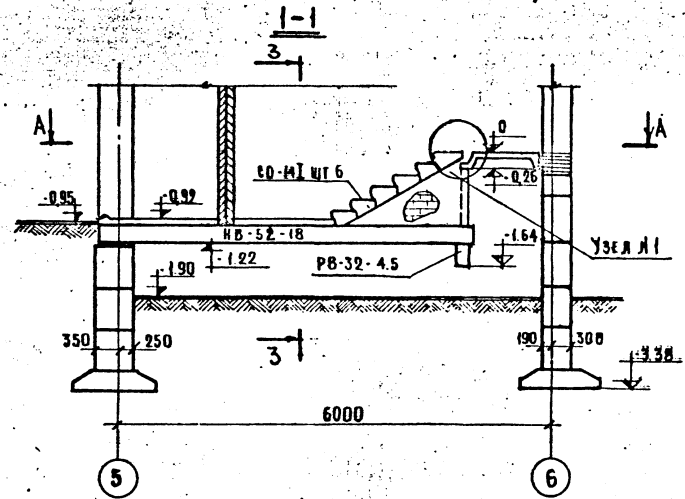
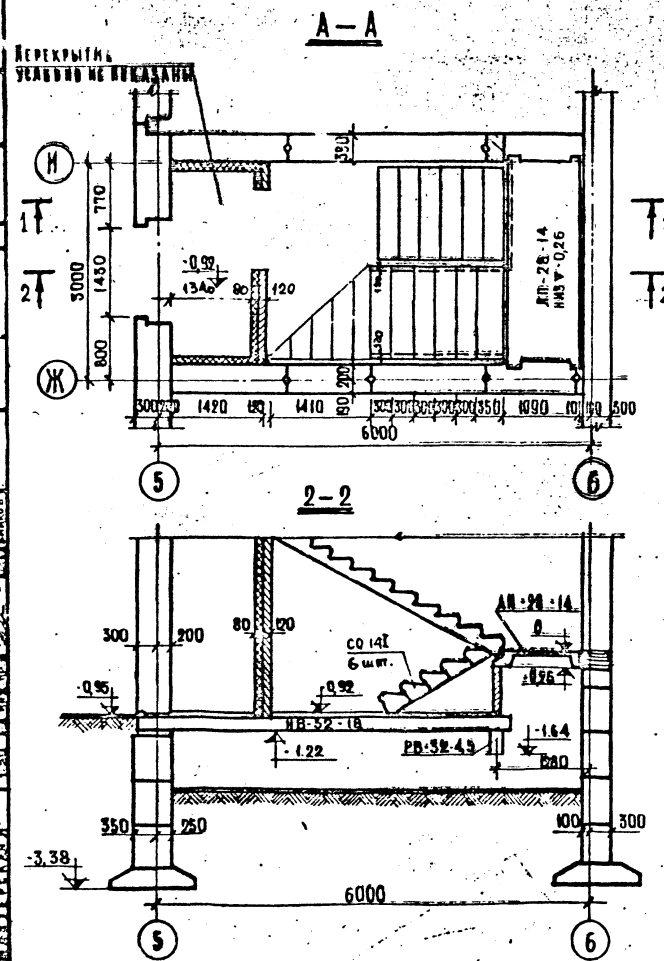


7-5 Спецификация 4-8
СБОРНЫХ ЖЕЛЕЗОБЕТОННЫХ ИЗДЕЛИЙ

№ п.п.	МАРКА ИЗДЕЛИЯ	НАИМЕНОВАНИЕ ИЗДЕЛИЯ	РАЗМЕРЫ, в мм			КОЛ-ВО штук шт. 2
			л	в	н	
1	ЛП-28-14	Лестничная площадка	3000	1185	260	2
2	СБ-14I	Ступень	1350	330	148	12
3	НБ 52-18	Частицы перека	5160	1790	220	2
4	НБД 52-5	Распорка сантех.	5160	490	220	4
5	РБ-32-4.5	Ригель	3190	160	400	2

ПРИМЕЧАНИЯ:

1. Ступени СБ-14I укладывать на цементном растворе М-50
2. Поверхности кирпичной кладки, сопрягающиеся с грунтом промазывать горячим битумом за 2 раза.
3. Ограждение лестницы см. лист АС-9.
4. Лестницы замаркированы на плане № 9 этажа.



СПЕЦИФИКАЦИЯ СБОРНЫХ ЖЕЛЕЗБЕТОННЫХ ИЗДЕЛИЙ

ЛП	МАРКА ИЗДЕЛИЯ	НАИМЕНОВАНИЕ ИЗДЕЛИЯ	РАЗМЕРЫ, мм			КОЛ-ВО ШТУК
			л	б	н	
1	ЛП-28-14	ЛЕСТНИЧНАЯ ПЛЫТКА	3000	1186	260	1
2	СО-14I	СТУПЕНЬ	1350	330	148	6
3	МБ-52-18	НАСТИЛ ПЕРЕКРЫТ.	5160	1790	220	1
4	МБ-52-5	" "	5160	490	220	2
5	РБ-32-4.5	РИГЕЛЬ	3190	160	400	1

ПРИМЕЧАНИЯ

1. Ступени СО-14I укладывать на цементном растворе М-80
2. Поверхности кирпичной кладки, соприкасающиеся с грунтом, промазывать горячим битумом за 2 раза
3. Отражение лестницы см. лист АС-3

Лестницы замаркированы на плане 1^{го} этажа

к техн. информ. №102 от 30.11.79.

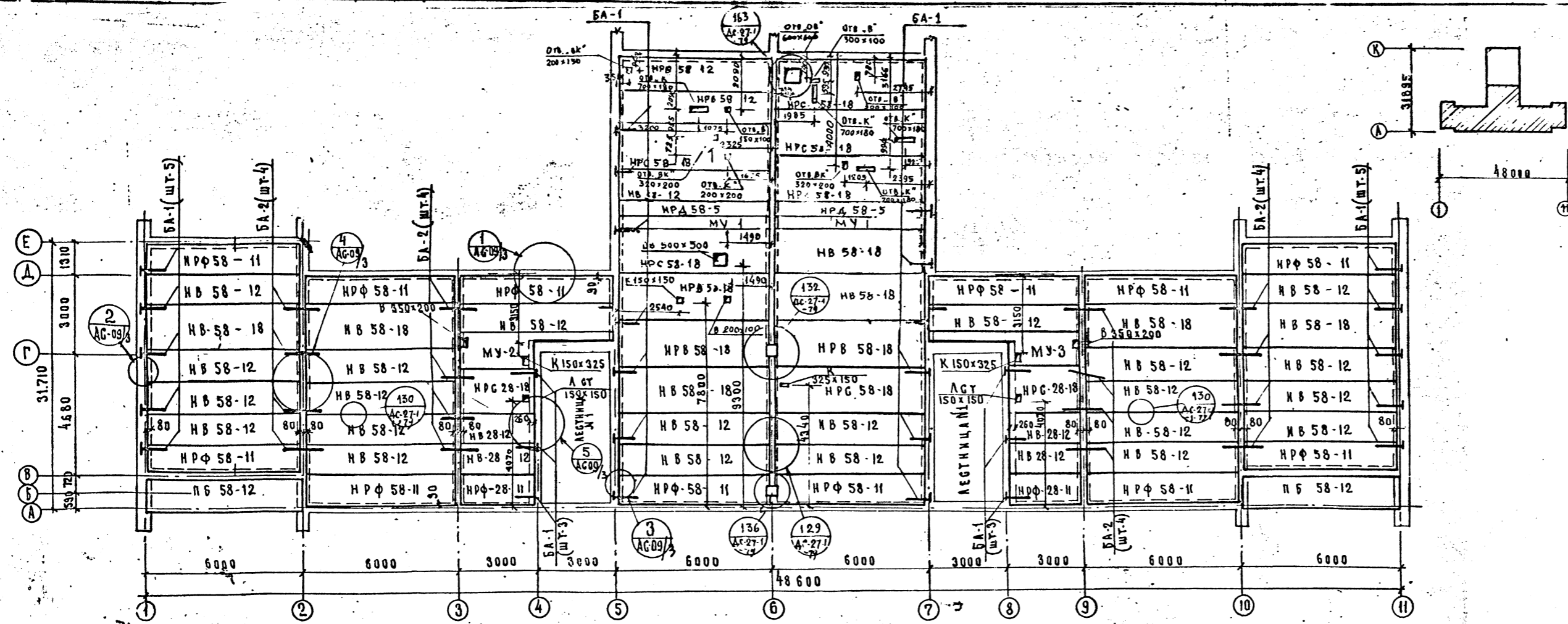
Лестница №2

VI-49 вып 1975г
часть 7/0

лист АС-08.Д2
арх. № 4733

ВИСШЕНКО ПАЛАДИНКА МЕДИНОВ
ПЛАМОВ ПУК. ГР. УМКА
СЧИКОВЫЙ РАБОТАЛА
АРМЯНОВА ВРД ВЕС РАЛ
СЧИКОВ

ЦЕЛИН



СПЕЦИФИКАЦИЯ ЖЕЛЕЗОБЕТОННЫХ ИЗДЕЛИЙ

МАРКА	НАИМЕНОВАНИЕ	РАЗМЕРЫ, ММ			КОЛИЧЕСТ.
		Д	Ш	В	
НРВ 58-12	РАСПОРКА САНТЕХН	5760	1190	220	2
НВ 58-12	НАСТИЛЫ ПЕРЕКР	5760	1190	220	23
НВ 58-18	"	5760	1790	220	7
НРФ 58-11	РАСПОРКИ ФАСАДН	5760	1080	220	12
НБ 58-12	ПАЛТЫ БАЛКОН	5760	1180	220	2
НРС 58-18	РАСПОРКИ САНТЕХН	5760	1790	220	6
НРС 28-18	"	2760	1790	220	2
НВ 28-12	НАСТИЛЫ ПЕРЕКРЫТ	2760	1190	220	4
НРФ 28-11	РАСПОРКИ ФАСАДН	2760	1080	220	2
НРА 58-5	РАСПОРКИ САНТЕХН	5760	490	220	2
НРВ 58-18	РАСПОРКИ	5760	1790	220	3

СПЕЦИФИКАЦИЯ МЕТАЛЛИЧЕСК. ИЗДЕЛИЙ

МАРКА	КОЛИЧЕСТВО	ВЕС, КГ		КАТАЛОГ
		ИЗДЕЛИЯ	ВСЕГО	
БА-1	45	1.08	47.52	НК 60-01
БА-2	25	1.14	28.50	"

П Р И М Е Ч А Н И Я:

1. ОТВЕРСТИЯ ДЛЯ САНТЕХНИЧЕСКИХ СТОЯКОВ ПРОБИВАТЬ ПО РАССВЕРЛЕННЫМ ДЫРКАМ НЕ НАРУШАЯ РЕБЕР.
2. НАСТИЛЫ УКЛАДЫВАТЬ ПО СЛОЮ СВЕЖЕУЛОЖЕННОГО РАСТВОРА М-100.
3. ШВЫ МЕЖДУ НАСТИЛАМИ ТЩАТЕЛЬНО ЗАДЕЛАТЬ ЦЕМ. РАСТВОРОМ М 100.
4. АНКЕРЫ ПОКРЫТЬ ЦЕМЕНТНОКАМЕННОЙ ОБМАЗКОЙ

ПЕРЕКРЫТИЕ НА ОТМЕТКЕ - 0.30 VI-49 вып.1975 ЛИСТ АС-09/12 ЧАСТЬ 10 АРХ. №

ЦЕЛНИМ

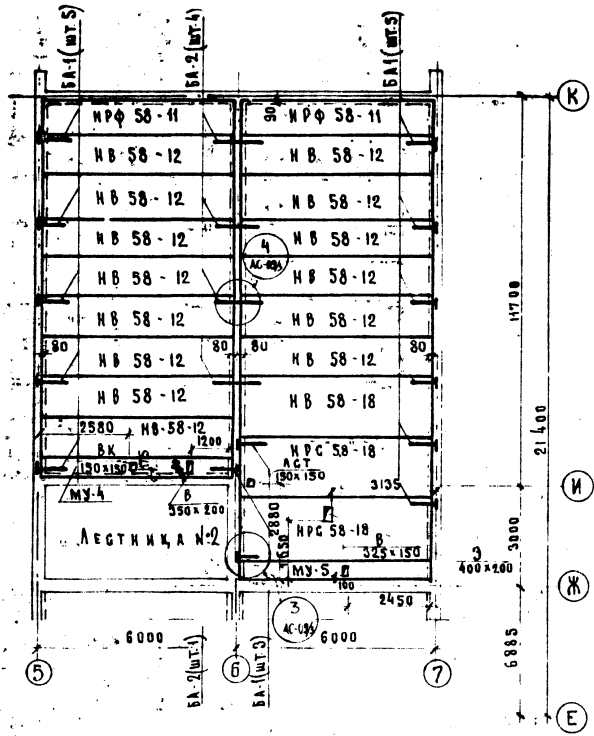
МНИИТЭ
 МАСТЕРСКАЯ Л. Л. К. К. К. П.
 1979 г. 10.10.1979
 М. Б. 17.000.00
 4:00 17.000.00

ВН РАСТ. ПЛАВА...
 1979 г. 10.10.1979
 М. Б. 17.000.00
 4:00 17.000.00

СВЯЗЬ С...
 1979 г. 10.10.1979
 М. Б. 17.000.00
 4:00 17.000.00

СП. РА...
 1979 г. 10.10.1979
 М. Б. 17.000.00
 4:00 17.000.00

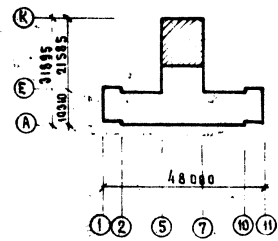
СВЯЗЬ С...
 1979 г. 10.10.1979
 М. Б. 17.000.00
 4:00 17.000.00

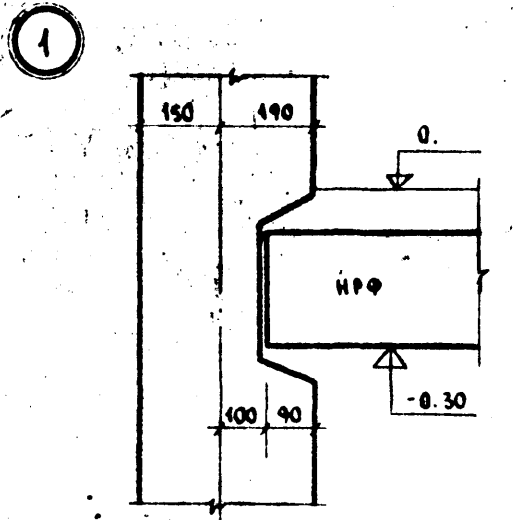


СПЕЦИФИКАЦИЯ ЖЕЛЕЗОБЕТОННЫХ ЭЛЕМЕНТОВ

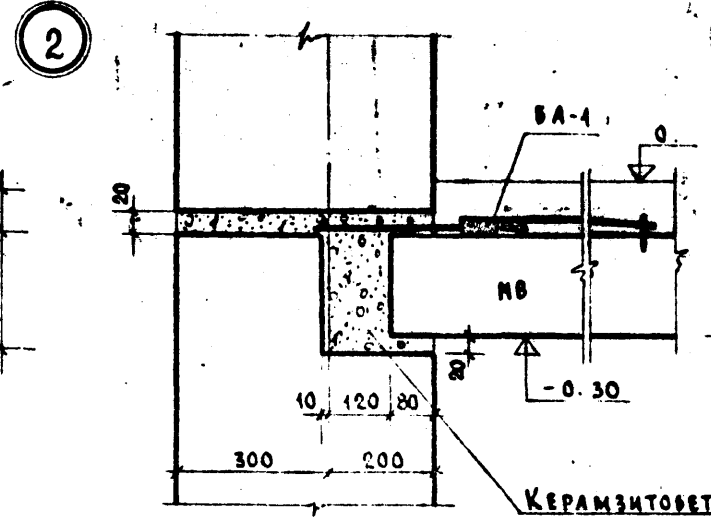
МАРКА	НАИМЕНОВАНИЕ	РАЗМЕРЫ, мм.			КОЛИЧЕСТВО
		Д	Ш	В	
НФ 58-11	РАСПОРКИ ФАСАДНЫЕ	5760	1080	220	2
НВ 58-12	НАСТЯН ПЕРЕКРЫТИЯ	5760	1190	220	14
НВ 58-18		5760	1790	220	1
НРС 58-18	РАСПОРКА ПЕРЕКРЫТИЯ	5760	1790	220	2

ПРИМЕЧАНИЕ:
 1. СПЕЦИФИКАЦИЯ МЕТАЛЛА ИЛИ ИХ ИЗДЕЛИЙ СМ. ЛИСТ АГ-09/2

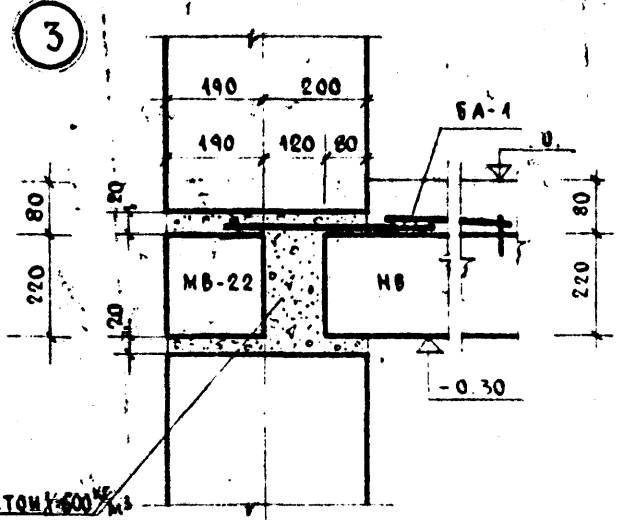




А А

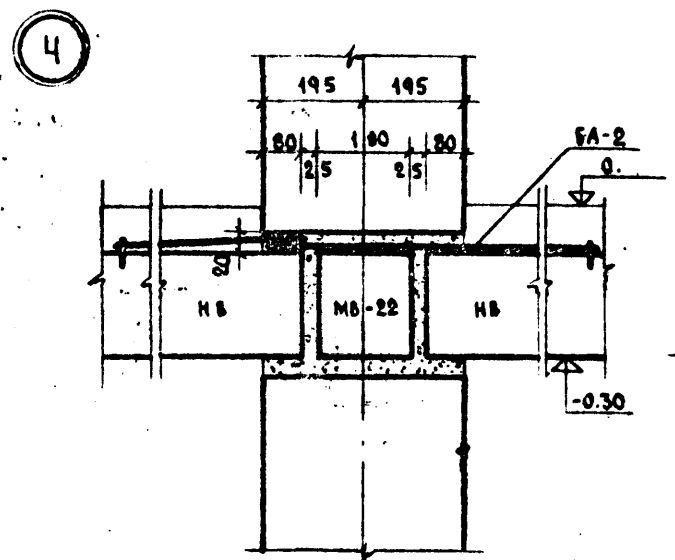


1 11

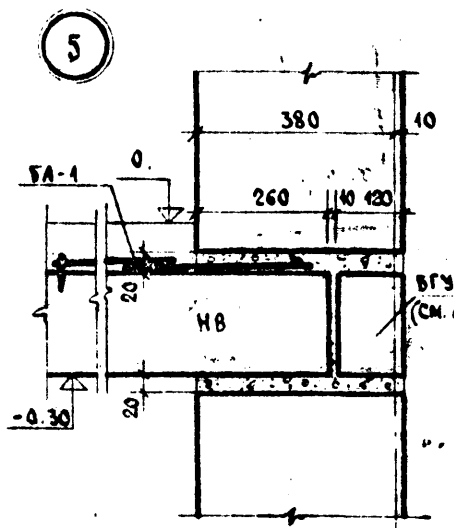


5 7 4 6

ЗЕРКАЛЬНО



2 3 9 10 6



4 8

ПРИМЕЧАНИЕ:
 Для защиты арматуры от коррозии принять антикоррозийное покрытие цементно-кашеминовой или цементно-полиэтиленовой эмалью.

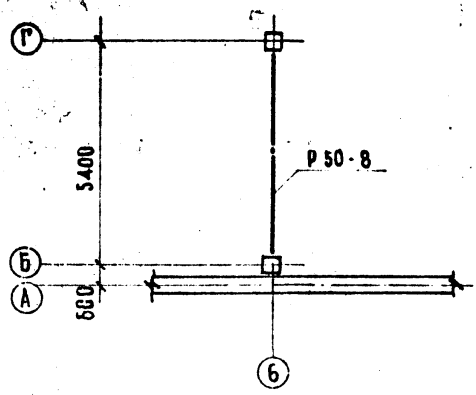
БГЭ-150
 (см. АС-013/2)

МНИИТЭП
 МАСТЕРСКАЯ № 7

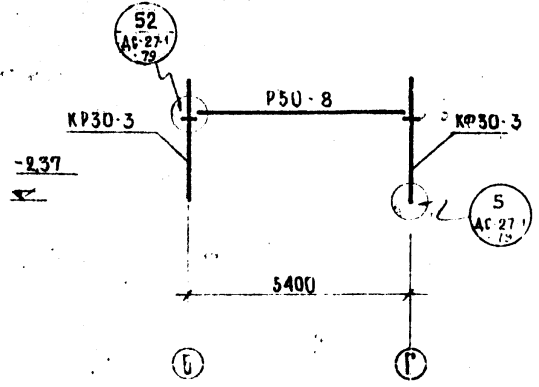
РУК. МАСТ.	ТАВЛУБ	РУК. ГР. ИЖК	ОБЪЕКТИВНО
1979	ВАСИЛЬЕВ	ВАСИЛЬЕВ	ПОД
М-Б	АРХОЛДОВА	АДМ. ПР.	ПАЛА ГИД
1 10	МЕЛЬНИКОВ	ПРОЕКТ	МЕЛЬНИКОВ

СПЕЦИФИКАЦИЯ ЖЕЛЕЗОБЕТОННЫХ ИЗДЕЛИЙ

МАРКА	НАИМЕНОВАНИЕ	РАЗМЕРЫ, ММ			КОЛИЧЕСТВО
		Д	Ш	В	
КР30-3	КОЛОННЫ	3000	400	400	1
КФ30-3	"	3000	400	400	1
Р50-8	"	4960	400	450	1



По оси 6



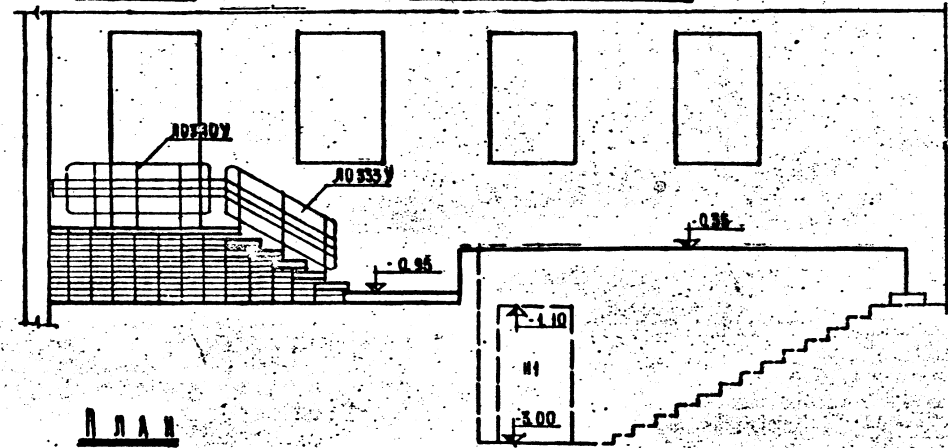
МНПТИ
 МАСТЕРСКАЯ № 7
 1979 г. СПЕЦ. М.
 М. Б. ГАЛАХ. ПО.
 1:100 ГЛАВ. М. Ж. П. П.
 ПУС. МАСТ.
 1979 г. СПЕЦ. М.
 М. Б. ГАЛАХ. ПО.
 1:100 ГЛАВ. М. Ж. П. П.
 ЧИ. ПР. ДИЖ.
 П. А. РАБОВ.
 ПУСРЕРА.
 ЗАЩИЩЕН.
 ПАТЕНТ.
 МЕДИЦИН.
 П. А. РАБОВ.
 ПУСРЕРА.
 ЗАЩИЩЕН.
 ПАТЕНТ.
 МЕДИЦИН.

МОНТАЖНЫЙ ПЛАН КАРКАСА И
 РАЗВЕРТКА КАРКАСА

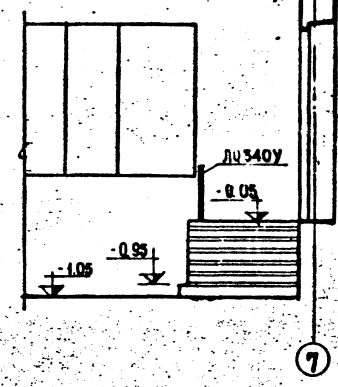
VI-49
 ВЫПУСК 1975 г.
 ЧАСТЬ 1

лист АС-010Д2
 АРХ. № 7395/

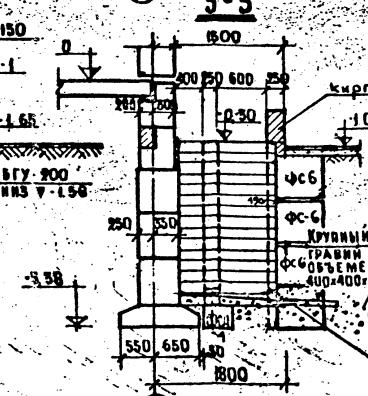
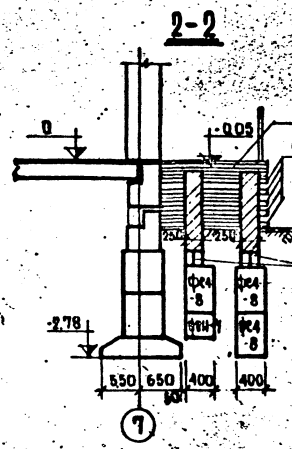
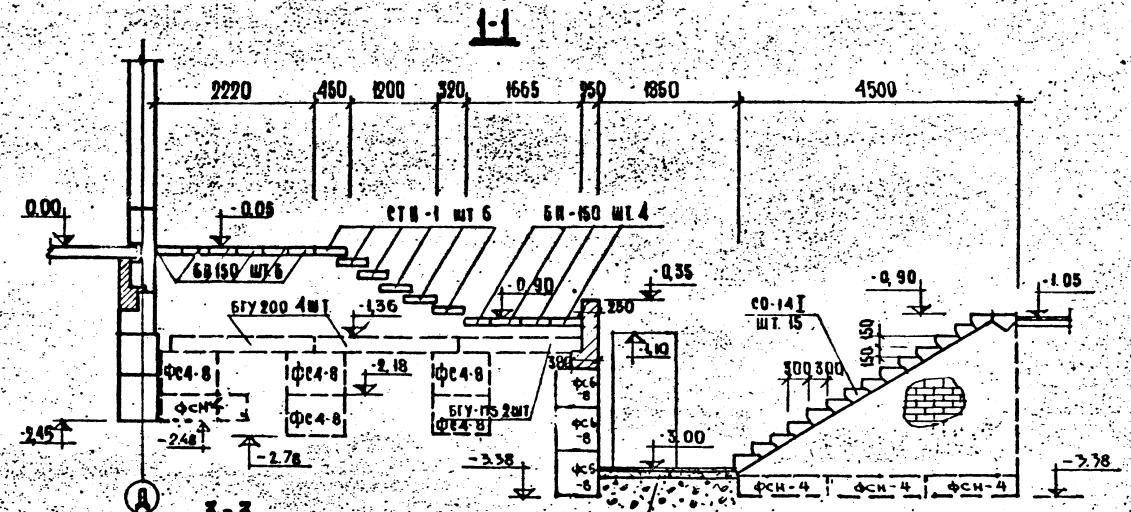
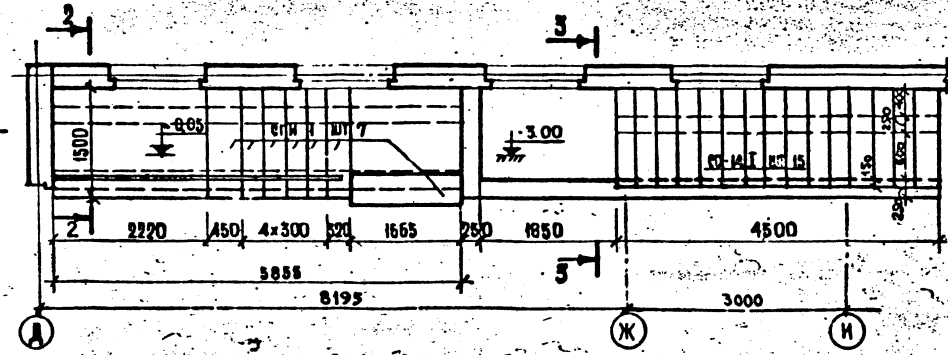
ФАСАД В ХОДА В ПРОВАЛ



БОКОВОЙ ФАСАД



ПЛАН



СПЕЦИФИКАЦИЯ СТАЛЬНЫХ ИЗДЕЛИЙ

МАРКА	КОЛ-ВО	ВЕС, КГ	ГОСТ КАТАЛОГ	
МАРКА	ЧЕСТВО	ИЗД	ВСЕГО ПРИМЕЧАНИЕ	
ЛО340-У	1	23,61	23,61	НА-224
ЛО335-У	1	23,47	23,47	НА-224
СТАЛЬНАЯ ТРУБА Ф50	1	2,50	2,50	ГОСТ 8732-58

СПЕЦИФИКАЦИЯ СБОРНЫХ ЖЕЛЕЗОБЕТОННЫХ ИЗДЕЛИЙ

МАРКА	НАИМЕНОВАНИЕ	РАЗМЕРЫ, ММ			КОЛИЧ-ВО ЧЕСТВО
		Д	Ш	В	
СО-141	СТУПЕНИ	1350	380	190	15
БН-150	ПЕРЕМЫЧКА	1500	310	75	10
БГУ-200	"	2000	120	220	8
СТН-1	СТУПЕНИ	1490	450	120	7
ФС 6	СТЕНОВЫЕ БЛОКИ	2380	600	580	8
ФС 6-8	"	780	600	580	12
ФС 4-8	"	780	400	580	10
ФСН 4	"	1180	400	280	5
БГУ-175	ПЕРЕМЫЧКА	1750	120	220	4

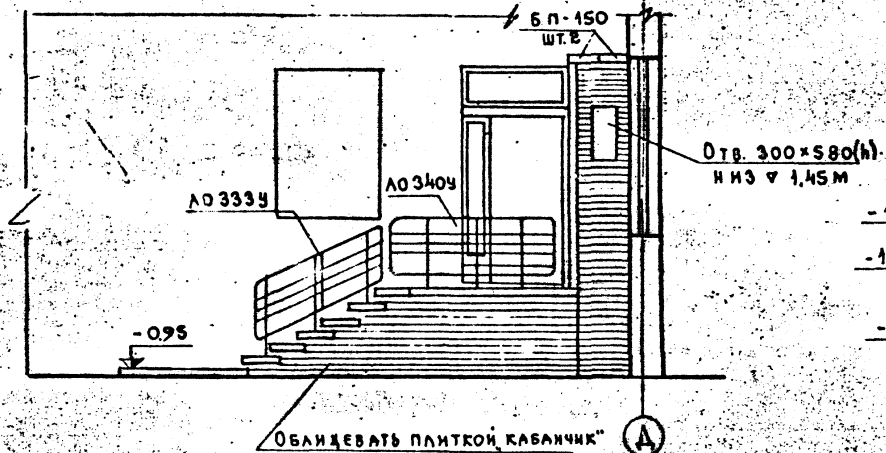
1 РАСХВД КЕРАМЗИТОВОГО ГРАВНЯ - 11 м³
 2 ГРАВНЯ ГУРНЫХ ПОРОД - 0,66 м³

Крыльцо №2 и вход в подвал

VI-49
 выпуск 1975
 часть 1/0
 ЛЮТ ЛАС-01/2
 АРХ. З. КБЗ

МНИИ ГИПРОНИИ
 МАШИНСКО-ЭЛЕКТРОМЕХАНИЧЕСКИЙ ЦЕНТР
 ДИЗАЙН-ОТДЕЛ
 1979 г. 11.50
 Л. А. МЕДВЕДЕВА
 В. А. МЕДВЕДЕВ
 А. А. МЕДВЕДЕВ
 В. А. МЕДВЕДЕВ
 В. А. МЕДВЕДЕВ
 В. А. МЕДВЕДЕВ

ФРАГМЕНТ ФАСАДА



СПЕЦИФИКАЦИЯ ЖЕЛЕЗОБЕТОННЫХ И БЕТОННЫХ ИЗДЕЛИЙ.

МАРКА	НАИМЕНОВАНИЕ	РАЗМЕРЫ, мм			КОЛИЧЕСТВО
		Д	Ш	В	
ФСЧ-8	БЛОКИ БЕТОННЫЕ	780	400	580	4
ФСН-4	—	1180	400	280	4
СТН-1	СТУПЕНИ	1490	450	120	6
БП-150	ПЕРЕМЫЧКИ	1500	370	75	7
БГУ-150	—	1500	120	220	4
БГУ-200	—	2000	120	220	4

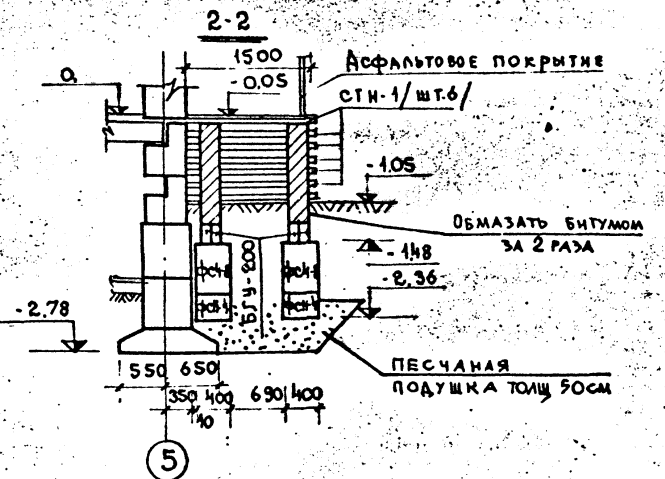
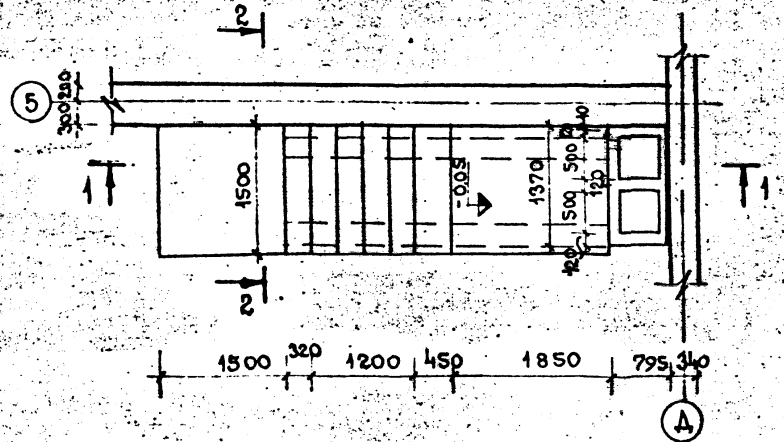
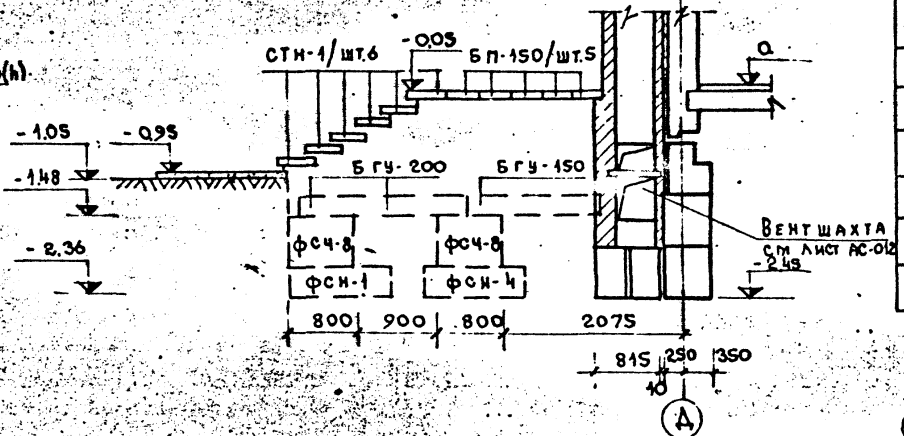
СПЕЦИФИКАЦИЯ МЕТАЛЛИЧЕСКИХ ИЗДЕЛИЙ

МАРКА	НАИМЕНОВАНИЕ	КОЛ-ВО ШТ
ЛО 333У	ОГРАЖДЕНИЕ ЛЕСТНИЦ	1
ЛО 340У	—	1

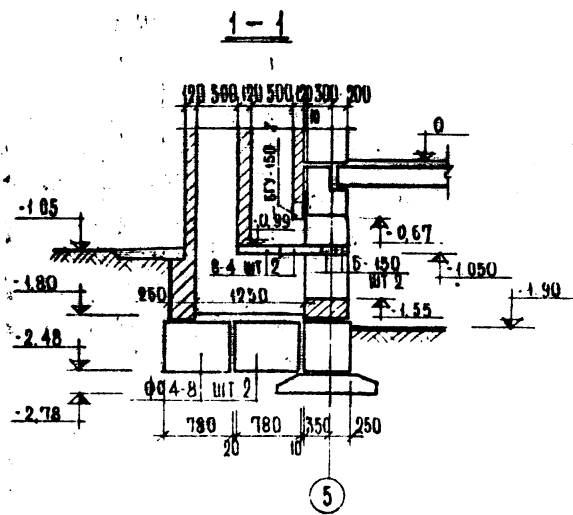
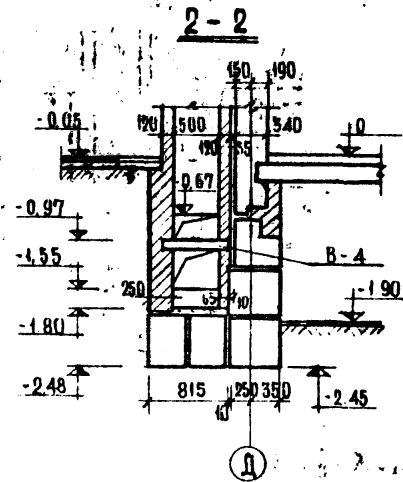
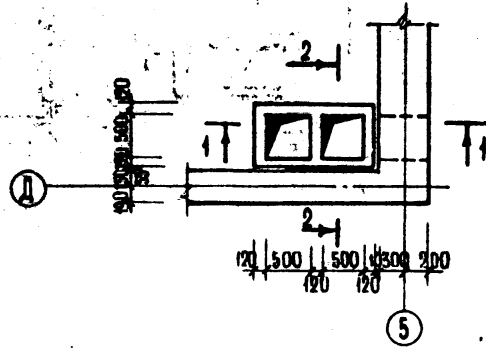
ПРИМЕЧАНИЕ

1. Кладку вести из обыкновенного глиняного кирпича, м 75 на растворе м 50

1500 320 1200 150 1850 795 150 190



МНИИТЭП
 МАСТЕРСКАЯ №4
 ДИРЕКТОР
 1974
 М-6
 1:50
 РАБОТА
 ПРОЕКТА
 РАБОТЫ
 ПО
 ПЛАТУ
 МЕДИКО
 БИУЧЕД
 ПАЛАТ
 МЕДИКО
 РАБОТЫ
 РАБОТЫ
 РАБОТЫ
 РАБОТЫ



**СПЕЦИФИКАЦИЯ ЖЕЛЕЗОБЕТОННЫХ
БЕТОННЫХ ИЗДЕЛИЙ**

МАРКА	НАИМЕНОВАНИЕ	РАЗМЕРЫ ММ			КОЛ-ВО
		Д	Ш	В	
ФСН-8	БЛОКИ БЕТОННЫЕ	780	400	580	4
БГУ-150	ПЕРЕМЫЧКИ	4500	120	220	1
Б-150	"	1500	120	75	2
В-4	ПЛИТЫ КАНАЛОВ	750	495	60	2

МНИИТЭО
МАТЕРИАЛЫ

1979
М-Б
1:50
ГЛАВ. АРХ. ПР.
ГЛАВ. АРХ. ПР.
ПАРКОР.
ВЫП. ДИЗАЙН.
ВА. ИЕРИМ. ВАРДОС.
АРОУА. ОИ. ПРОВЕРКА
МЕЛНИКОВ

ВЕНТИЛЯЦИОННАЯ ШАХТА

VI-49
ВЫПУСК 1979
ЧАСТЬ 10

ЛИСТ АС-012
АВР 1979

№№ К/В	МАРКА ИЗДЕЛИЯ	НАИМЕНОВАНИЕ ИЗДЕЛИИ	РАЗМЕРЫ, мм			объем нзб, м³	объем бет., м³	вес нзб, т	№ГО СТ.	объем бетм бет., м³	вес нзб, т	МАТЕР. МБ.	26 ПЕРИЖЕН
			Б	С	Д								
1	ФК 6-12-8	САУМАК ВОД КОЛОНИ	1200	1200	800	0,99	0,99	2,48	10	8,80		PC 1351	
2	Ф 12.12-25	ПАНТИ Ж.Б. ДАМ. МЕНТ ФУНДАМЕНТОВ	1180	1200	300	0,43	0,35	0,88	15	5,25		PC 1201	
3	Ф 12.24-25		2380	1200	300	0,86	0,71	1,78	65	46,15		PC 1201	
4	Ф 24.12-25		4180	2400	500	1,42	1,14	2,86	1	1,14			
5	Ф 20.12-25		4180	2000	500	1,18	0,91	2,46	1	0,98			
6	Ф С 6	БЛОКИ БЕТОНОВАЯ	2380	600	580	0,83	0,82	1,87	118	96,78		PC 1601	
7	Ф С 6-8		780	600	580	0,27	0,26	0,62	80	20,80		PC 1601	
8	Ф С 4		2380	400	580	0,55	0,54	1,30	90	48,60		PC 1601	
9	Ф С 4-8		780	400	580	0,18	0,17	0,41	133	22,64		PC 1601	
10	Ф С Н-4		4180	400	280	0,13	0,13	0,32	136	17,68		PC 1601	
11	НГ-12	ПОЛОЖИК РАДОВОЙ БЛОК	980	500	580	0,24	0,22	0,34	22	4,84		PC 1601	
12	НГ-13	" "	1180	500	580	0,28	0,26	0,39	5	1,30		PC 1601	
13	НГ-14	" "	4580	500	580	0,38	0,35	0,53	43	4,55		ПК 9801	
14	НГ-15	ПЕРЕМЫЧЕЧН. РАД. БЛОК	2380	500	580	0,51	0,46	0,75	23	10,58		ПК 9801	
15	НГ-16	" "	2780	500	580	0,59	0,53	0,90	10	5,30		ПК 9801	
16	НГ-17	" "	3180	500	580	0,68	0,61	0,98	4	2,44		ПК 9801	
17	НГ-18	" "	2980	500	580	0,62	0,56	0,89	23	2,89		ПК 9801	
18	ТНП 2	ПЕРЕМЫЧЕЧНЫЙ БЛОК	995	500	580	0,22	0,19	0,29	10	1,90		PC 4. ПК 9801 ДОР.1	
19	ТНП 3	" "	4390	500	580	0,19	0,17	0,25	2	0,34		ПК 9801	
20	РВ 46-25	РИГЕЛЬ	4590	380	300	0,52	0,52	1,30	1	0,52		ПК 60-05 САКБ	
21	РВ 32-45	" "	3190	160	400	0,204	0,204	0,51	3	0,612		ПК 33-02 САКБ	
22	КР-30-2	КОЛОДЦА	3000	400	400	0,482	0,482	1,2	1	0,482		PC 2275	
23	КФ-30-2	" "	3000	400	400	0,488	0,488	1,2	1	0,488		PC 2275	
24	Р 50-8	РИГЕЛЬ	4960	400	450	0,67	0,67	1,7	1	0,67		PC 2351	
25	МВ-22	ЗАКАДНОМ. КАМЕНЬ	190	190	220	0,008	0,008	0,015	332	2,67		МНОЖ. РЕА. ПК 60-05	
26	Ф С Н-6	БЛОКИ БЕТОНОВЫЕ	1180	600	280	0,20	0,19	0,43	4	0,76		PC 1601	
27	ПБ-58-12	БАЛКОННАЯ ЛАНТА	9760	1180	190/220	1,23	1,23	3,10	2	2,46		PC 43-51	
К. ТЕЛ. ИМФ. Л'ЮЗ			от	30.11.79.									

МЦИТИН
МАСТЕРСКАЯ

Сводная спецификация сборных железобетонных изделий. VI-49 вын 75 лист AC-013/142
Часть/0 ДР. № 472352

1979
ПК ЧАСТ
П. С. С. С.
ТА. ВР. П.
ТА. ИЖ. П.
ПРАВОВ
ВАСИЛЬЕВ
ИРОНЬА ДВА
ПРОБРА
МЕЛНИКОВ

№ п/п	МАРКА ИЗДЕЛИЯ	НАИМЕНОВАНИЕ ИЗДЕЛИЯ	РАЗМЕРЫ мм			V _к м³	S _к м²	D _к мм	L _к м	P _к кг	V _с м³	S _с м²	D _с мм	L _с м	P _с кг	МАТЕРИАЛ
			Л	Б	В											
28	НФ 58-И	РАСПОРКИ ФАСАДНЫЕ	5760	480	220	1.31	1.31	2.6	14	18.84						РС 5155
29	НФ 28-И		2760	480	220	0.60	0.60	1.2	2	4.20						
30	НВ 38-И	ЧАСТИЦЫ ПЕРЕКРЫТИЯ	5760	1180	220	1.48	1.48	2.6	37	37.72						
31	НВ 58-И8		5760	1780	220	2.27	2.27	3.9	8	24.97						РС 5151
32	НВ 52-И8		5160	1780	220	2.01	2.01	3.90	3	6.03						
33	НВ-28-И2		2760	480	220	0.71	0.71	1.30	4	2.84						
34	НРС 58-И8		5760	1780	220	1.04	1.04	2.60	8	8.32						РС 5167
35	НРС 48-И8		2760	1780	220	0.49	0.49	1.20	2	0.98						
36	НРД 52-5		5160	490	220	0.519	0.519	1.30	6	3.12						РС 5157
37	НРВ 58-И8		5760	1780	220	2.15	2.15	3.90	3	4.30						РС 5182
38	НРД 58-5	РАСПОРКИ САНТЕХНИЧ	5760	490	220	0.58	0.58	1.5	2	1.16						РС 5167
39	БГЗ -150	ПЕРЕМОШКА	1500	120	220	0.04	0.04	0.1	50	2.70						
40	БГЗ -175		1750	120	220	0.046	0.046	0.12	25	1.15						
41	БГЗ -200		2000	120	220	0.053	0.053	0.133	12	0.64						НК 33 08
42	БЯ -150		1500	370	75	0.042	0.042	0.104	17	0.714						САКБ
43	БЯ -200		2000	370	75	0.055	0.055	0.138	14	0.77						
44	Б -150		1500	420	75	0.0135	0.0135	0.034	2	0.0270						
45	НРВ 58-И2	РАСПОРКА ВНУТР.	5760	1180	220	1.39	1.39	2.6	2	5.2						РС 5182
45	ЛП 28-14	МЕСТНИЧНАЯ ПЛОЩАДКА	3000	485	260	0.360	0.360	0.90	3	1.08						НК-33-09 САКБ МНИИТЭП НК-186
46	СО 14I	СВЯЗКИ	1350	380	190	0.059	0.059	0.148	33	1.95						НК-187-07 АОР.1
47	СТН -1		1490	450	120	0.081	0.081	0.194	20	1.62						ФМ.458 МНИИТЭП АОР.1
48	Б -4		750	495	60	0.022	0.022	0.055	11	0.044						

ВИННИЦКО
ПАЛАТНИК
МЕЛЬНИКОВ

ПЛАТОНОВ
РАСХВЕЗКИН
АРНОЛДОВА

ПЛАТОНОВ
РАСХВЕЗКИН
АРНОЛДОВА

ВК МАСТ.
СА СЕЛ.М
СА АР.М.ПР
СА М.ПР.

МНИИТЭП
МАСТЕРСКАЯ N 7

К.З.В.И.И.Н.С. N102 от 30.11.79

Свободная спецификация сборных железобетонных изделий
 VI-49_{сум} 75. Лист АС-013/242
 часть 70 Арх. № 473353

№	МАРКА ИЗДЕЛИЯ	НАИМЕНОВАНИЕ ИЗДЕЛИЯ	К-ВО шт.	ВЕС ИЗДЕЛ. кг	ОБЩ. ВЕС ИЗДЕЛ. кг	АЛЬБОМ РАБОЧИХ ЧЕРТЕЖ.
1	БА-1	АНКЕР	48	108	51,5	МК-60-01
2	БА-2	"	28	1,44	368	
3	МС-3	СТРЕМЯНКА	2	5,73	11,46	НА-217
4	ЛО-340 У	ОГРАЖДЕНИЕ	2	23,61	47,22	НА-224
5	ЛО-333 У	"	2	26,47	50,94	
6	Л50*5	УГОЛОК	1	23,3	23,3	ГОСТ 8509-57
7	Ф6	АНКЕР	14	0,12	1,68	ГОСТ 5781-61
8	Ф 20	СКОБЫ	6	2,57	15,42	"

ВЫПУСК
ПЛАТИНИ
МЕДЬЮ

БУК ГР ИЖ
РАБОТ
ПРОБЕРИ

ВЛАДОВ
ВАСИЛЬЕВ
АРНОЛДОВА

1979

МНИТИП
МАСТЕРСКАЯ № 7

№	МАРКА ИЗДЕЛИЯ	НАИМЕНОВАНИЕ ИЗДЕЛИЯ	РАЗМЕРЫ, мм		ПЛОЩ. ИЗДЕЛ. м ²	К-ВО ИЗДЕЛ. шт.	ОБЩ. ВЕС ИЗДЕЛ. кг	АЛЬБОМ РАБ. ЧЕРТЕЖИ
			l	h				
1	Н-1 ПРАВ.	ДВЕРЬ НАРУЖН.	1024	1925	1,96	2	3,92	РС-8201
2	Н-1 ЛЕВ.	"	1024	1925	1,96	1	1,96	РС-8201
3	А-1	ЛЮК	1376	1226	1,74	1	1,74	НА-150-04
4	А-3	ЛЮК	1185	1175	1,40	1	1,40	НА-150-04

СВОДНАЯ СПЕЦИФИКАЦИЯ МЕТАЛЛИЧЕСКИХ И СТОЛЯРНЫХ ИЗДЕЛИИ

VI-49 вып. 75 Лист № АС-014
часть № 1 из 665