
ФЕДЕРАЛЬНОЕ АГЕНТСТВО
ПО ТЕХНИЧЕСКОМУ РЕГУЛИРОВАНИЮ И МЕТРОЛОГИИ



НАЦИОНАЛЬНЫЙ
СТАНДАРТ
РОССИЙСКОЙ
ФЕДЕРАЦИИ

ГОСТ Р EN
12132-2—
2011

ИЗДЕЛИЯ ПЕРО-ПУХОВЫЕ

Метод испытания перо- и/или пухопроницаемости
тканей

Часть 2

Испытание сжатием

EN 12132-2:1998

Feather and down — Methods of testing the down proof properties of fabrics —
Part 2: Impact test (includes amendment A1:2003)
(IDT)

Издание официальное



Москва
Стандартинформ
2012

Предисловие

Цели и принципы стандартизации в Российской Федерации установлены Федеральным законом от 27 декабря 2002 г. № 184-ФЗ «О техническом регулировании», а правила применения национальных стандартов Российской Федерации — ГОСТ Р 1.0—2004 «Стандартизация в Российской Федерации. Основные положения»

Сведения о стандарте

1 ПОДГОТОВЛЕН учреждением Санкт-Петербургского государственного университета технологии и дизайна «Центр сертификации продукции легкой промышленности» («Универс-Тест») на основе собственного аутентичного перевода на русский язык стандарта, указанного в пункте 4

2 ВНЕСЕН Управлением технического регулирования и стандартизации Федерального агентства по техническому регулированию и метрологии

3 УТВЕРЖДЕН И ВВЕДЕН В ДЕЙСТВИЕ Приказом Федерального агентства по техническому регулированию и метрологии от 12 сентября 2011 г. № 280-ст

4 Настоящий стандарт идентичен европейскому региональному стандарту ЕН 12132-2:1998 «Изделия перо-пуховые. Метод испытания перо- и/или пухопроницаемости тканей. Часть 2. Испытание сжатием» [EN 12132-2:1998 «Feather and down — Methods of testing the down proof properties of fabrics — Part 2: Impact test (includes amendment A1:2003)»].

При применении настоящего стандарта рекомендуется использовать вместо ссылочных международных стандартов соответствующие им национальные стандарты Российской Федерации, сведения о которых приведены в дополнительном приложении ДА

5 ВВЕДЕН ВПЕРВЫЕ

Информация об изменениях к настоящему стандарту публикуется в ежегодно издаваемом информационном указателе «Национальные стандарты», а текст изменений и поправок — в ежемесячно издаваемых информационных указателях «Национальные стандарты». В случае пересмотра (замены) или отмены настоящего стандарта соответствующее уведомление будет опубликовано в ежемесячно издаваемом информационном указателе «Национальные стандарты». Соответствующая информация, уведомление и тексты размещаются также в информационной системе общего пользования — на официальном сайте Федерального агентства по техническому регулированию и метрологии в сети Интернет

© Стандартиформ, 2012

Настоящий стандарт не может быть полностью или частично воспроизведен, тиражирован и распространен в качестве официального издания без разрешения Федерального агентства по техническому регулированию и метрологии

Содержание

1 Область применения	1
2 Нормативные ссылки	1
3 Метод проведения испытаний	1
4 Испытательное оборудование	1
4.1 Прибор для многократного сжатия образца	1
4.2 Весы	2
5 Климатические условия кондиционирования и испытания	2
6 Изготовление валика	2
7 Проведение испытания	3
8 Оформление протокола испытаний	4
Приложение ДА (справочное) Сведения о соответствии ссылочных международных стандартов национальным стандартам Российской Федерации	5

ИЗДЕЛИЯ ПЕРО-ПУХОВЫЕ

Метод испытания перо- и/или пухопроницаемости тканей

Часть 2

Испытание сжатием

Feather and down products. Method of testing the feather and/or down proof properties of fabrics. Part 2. Impact test

Дата введения — 2013—01—01

1 Область применения

Настоящий стандарт описывает метод определения перо- и/или пухопроницаемости тканевой оболочки, наполненной пером и/или пухом, с помощью многократного сжатия.

2 Нормативные ссылки

В настоящем стандарте использованы нормативные ссылки на следующие стандарты:

ИСО 139:2005 Изделия текстильные. Стандартные атмосферные условия для кондиционирования и проведения испытаний (ISO 139:2005, Textiles — Standard atmospheres for conditioning and testing)

ИСО 187:1990 Бумага, картон и целлюлоза. Стандартные атмосферные условия для кондиционирования и проведения испытаний и метод контроля атмосферных условий и кондиционирования проб (ISO 187:1990, Paper, board and pulps — Standard atmosphere for conditioning and testing and procedure for monitoring the atmospheres and conditioning of samples)

3 Метод проведения испытаний

Из ткани, предназначенной для испытания перо- и/или пухопроницаемости, изготавливают подушку цилиндрической формы (валик), которую наполняют определенным количеством пера, пуха или их смеси. Валик помещают на наклонную плоскость прибора — на пластину толкателя, оснащенную тремя штифтами. При включении прибора толкатель перемещает валик вверх по наклонной плоскости к неподвижной пластине, оснащенной одним штифтом. В результате происходит сжатие валика между штифтами обеих пластин. При обратном движении толкателя валик скатывается за ним вниз по наклонной плоскости и вновь принимает исходную форму. Процесс повторяют заданное число циклов.

Так как размах движения толкателя не соответствует длине окружности валика, то в каждом цикле штифты пластин будут сжимать его в другом месте.

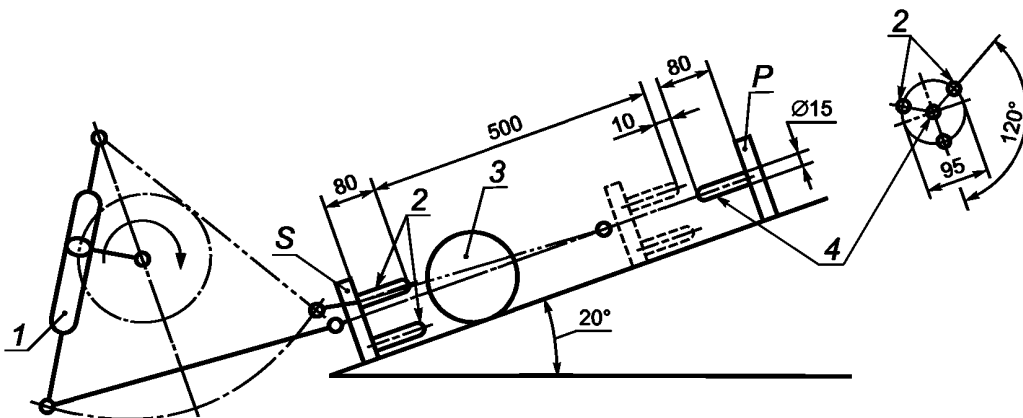
Перо- и/или пухопроницаемость оценивают по числу частиц наполнителя, которые прошли сквозь ткань или выступают из нее.

4 Испытательное оборудование

4.1 Прибор для многократного сжатия образца

Прибор (см. рисунок 1) состоит из наклонной плоскости, расположенной под углом 20° к горизонтали, и двух установленных перпендикулярно к ней пластин, оснащенных штифтами. Нижняя пластина S закреплена на толкателе, который получает от кривошипного механизма возвратно-поступательное

движение вдоль наклонной плоскости. На пластине толкателя расположены три штифта, точки крепления которых находятся в вершинах равностороннего треугольника со стороной, длина которой равна 95 мм.



1 — кривошипный механизм; 2 — три штифта толкателя; 3 — валик; 4 — неподвижный штифт; S — нижняя пластина, закрепленная на толкателе; P — верхняя пластина, установленная неподвижно в конце наклонной плоскости

Рисунок 1 — Схема прибора для испытания многократным сжатием

Верхняя пластина *P* установлена неподвижно в конце наклонной плоскости и является отражателем. В центре ее расположен один штифт так, что он попадает в середину треугольника, образованного точками крепления штифтов толкателя. Каждый штифт имеет длину 80 мм, диаметр 15 мм и закругленную вершину.

Привод толкателя обеспечивает его движение вверх со скоростью в два раза большей, чем скорость движения вниз. Толкатель совершает 35 циклов возвратно-поступательного движения в минуту.

Размах движения нижней пластины *S*, закрепленной на толкателе, составляет (500 ± 5) мм, что обеспечивает расстояние между концами штифтов при их максимальном сближении, примерно равное 10 мм.

4.2 Весы

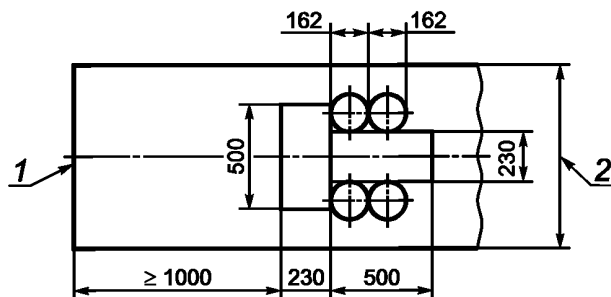
Весы должны иметь погрешность измерения не более 0,1 г.

5 Климатические условия кондиционирования и испытания

Кондиционирование проб и испытание проводят в соответствии с ИСО 139. Температуру и относительную влажность воздуха определяют в соответствии с ИСО 187.

6 Изготовление валика

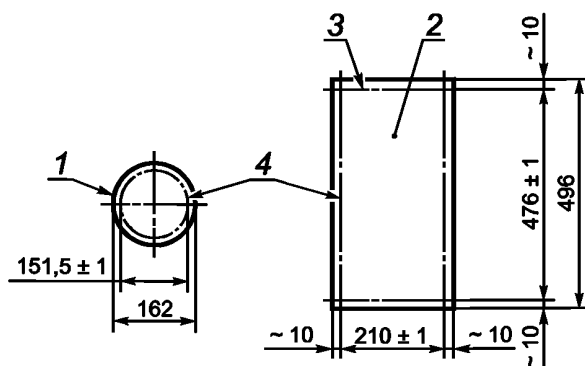
От испытуемой ткани на расстоянии не менее 1000 мм от края следует отрезать образец во всю ширину ткани длиной 750 мм. Из образца выкраивают две полосы прямоугольной формы: одну — вдоль основных нитей ткани, а вторую — вдоль уточных размерами 230 × 500 мм и четыре круглой формы диаметром 162 мм. Схема раскроя приведена на рисунке 2.



1 — край ткани; 2 — ширина ткани

Рисунок 2 — Схема раскроя образца ткани

Из полученных деталей кроя изготавливают две заготовки валиков в соответствии с рисунками 3 и 4.



1 — две круглые части; 2 — боковая поверхность; 3 — продольный шов; 4 — торцевой шов

Рисунок 3 — Размеры образца и схема расположения швов

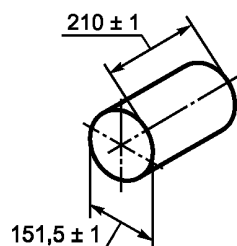


Рисунок 4 — Размеры валика

Размеры развертки боковой поверхности должны быть 210×476 . Валик должен иметь диаметр $(151,5 \pm 1)$ мм и площадь боковой поверхности 1000 см^2 (см. рисунки 2—4).

Заготовку валика заполняют наполнителем, масса которого в зависимости от состава приведена в таблице 1.

Таблица 1

Пух, %	Перо, %	Масса наполнителя, г
Более 70	Менее 30	$85 \pm 0,1$
30—70	70—30	$110 \pm 0,1$
10—30	90—70	$130 \pm 0,1$
Менее 10	Более 90	$150 \pm 0,1$

7 Проведение испытания

Для оценки перо- и/или пухопроницаемости тканей различного переплетения предусмотрены следующие режимы:

- ткань полотняного переплетения — 2000 циклов;
- ткань саржевого переплетения — 4000 циклов;
- ткани сатинового (атласного) переплетения — 1500 циклов.

Через каждые 500 циклов подсчитывают число единиц пера и пуха, которые прошли через ткань. Перо и пух, которые прошли через торцевые поверхности или швы валика, не учитывают. Проницаемость ткани оценивают по общему числу единиц пера и пуха, которые прошли через ткань или выступают из нее по завершении предусмотренного числа циклов испытания.

8 Оформление протокола испытаний

Протокол испытаний должен содержать следующее:

- ссылку на настоящий стандарт;
- характеристику испытуемой ткани;
- характеристику наполнителя;
- массу наполнителя;
- число частиц наполнителя, которые полностью прошли сквозь ткань или выступают из нее:
 - a) при продольном расположении основных нитей ткани;
 - b) при продольном расположении уточных нитей ткани;
- любое отступление от настоящего стандарта и любое событие, которое могло оказать влияние на результат испытания.

**Приложение ДА
(справочное)**

**Сведения о соответствии ссылочных международных стандартов
национальным стандартам Российской Федерации**

Таблица ДА.1

Обозначение ссылочного международного стандарта	Степень соответствия	Обозначение и наименование соответствующего национального стандарта
ИСО 139:2005	IDT	ГОСТ Р ИСО 139—2007 «Стандартные атмосферные условия для кондиционирования и проведения испытаний»
ИСО 187:1990	—	*
<p>* Соответствующий национальный стандарт отсутствует. До его утверждения рекомендуется использовать перевод на русский язык данного международного стандарта. Перевод данного международного стандарта находится в Федеральном информационном фонде технических регламентов и стандартов.</p> <p>П р и м е ч а н и е — В настоящей таблице использовано следующее условное обозначение степени соответствия стандартов: - IDT — идентичные стандарты.</p>		

УДК 645.482:006.354

ОКС 59.040

У21

Ключевые слова: перо, пух, проницаемость, ткань, валик

Редактор *О.А. Стояновская*
Технический редактор *Н.С. Гришанова*
Корректор *М.И. Першина*
Компьютерная верстка *И.А. Налейкиной*

Сдано в набор 26.09.2012. Подписано в печать 11.10.2012. Формат 60 × 84 $\frac{1}{8}$. Гарнитура Ариал.
Усл. печ. л. 1,40. Уч.-изд. л. 1,00. Тираж 103 экз. Зак. 888.

ФГУП «СТАНДАРТИНФОРМ», 123995 Москва, Гранатный пер., 4.
www.gostinfo.ru info@gostinfo.ru
Набрано во ФГУП «СТАНДАРТИНФОРМ» на ПЭВМ.
Отпечатано в филиале ФГУП «СТАНДАРТИНФОРМ» — тип. «Московский печатник», 105062 Москва, Лялин пер., 6.