

ТИПОВОЙ ПРОЕКТ

416 - 3 - 14. 87

ОБЛАСТНОЙ ВЫЧИСЛИТЕЛЬНЫЙ ЦЕНТР II ГРУППЫ

АЛЬБОМ IV

ИЗДЕЛИЯ ЖЕЛЕЗОБЕТОННЫЕ СТАЛЬНЫЕ И ДЕРЕВЯННЫЕ

*Ц.00610-06*

ТИПОВОЙ ПРОЕКТ

416 — 3 — 14. 87

ОБЛАСТНОЙ ВЫЧИСЛИТЕЛЬНЫЙ ЦЕНТР II ГРУППЫ

АЛЬБОМ IV

ИЗДЕЛИЯ ЖЕЛЕЗОБЕТОННЫЕ СТАЛЬНЫЕ И ДЕРЕВЯННЫЕ

РАЗРАБОТАН  
ВНИПИучёт ЦСУ СССР

ГПИ ПРОМСТРОЙПРОЕКТ

ЗАМЕСТИТЕЛЬ ДИРЕКТОРА ИНСТИТУТА  
ГЛАВНЫЙ ИНЖЕНЕР ПРОЕКТА  
/ ГЛАВНЫЙ ИНЖЕНЕР ИНСТИТУТА  
ГЛАВНЫЙ ИНЖЕНЕР ПРОЕКТА

*Сорокин*  
*Сергей*  
*Мещеряков*

М.Е. ЛЕВИТ  
Б.Д. АНДРЕЕВ  
В.И. КОРОЛЕВ  
В.С. ВЕСНИК

УТВЕРЖДЁН И ВВЕДЁН В ДЕЙСТВИЕ  
ЦСУ СССР  
ПРИКАЗ № 157 ОТ 30.03.87

## Содержание альбома

Альбом №

ТП416-3-14.87

инв. № подл. подпись и дата

взял. инв. №

Обозначение	Наименование	Стр.
ТП 416-3-14.87-КЖ.И.	Содержание альбома	2-6
ТП 416-3-14.87-КЖ.И.ТУ	Технические условия	7,8
КЖ.И.001	Колонны ЗКБД 4.42-2.7-1; ЗКБД 4.42-2.7-2; ЗКБД 4.42-2.7-3	9
КЖ.И.002	Колонны ЗКБО 4.42-2.7-1; ЗКБО 4.42-2.7-2	9
КЖ.И.001СБ	Колонны ЗКБД 4.42-2.7-1; ЗКБД 4.42-2.7-2; ЗКБД 4.42-2.7-3. Сборочный чертеж	10
КЖ.И.002СБ	Колонны ЗКБО 4.42-2.7-1; ЗКБО 4.42-2.7-2. Сборочный чертеж	11
КЖ.И.003	Колонны ЗКНО 4.42-2.6-1; ЗКНО 4.42-2.6-2; ЗКНО 4.42-2.6-3	12
КЖ.И.004	Колонны ЗКНО 4.42-2.6-4; ЗКНО 4.42-2.6-6	12
КЖ.И.003СБ	Колонны ЗКНО 4.42-2.6-1; ЗКНО 4.42-2.6-2; ЗКНО 4.42-2.6-3. Сборочный чертеж	13
КЖ.И.004СБ	Колонны ЗКНО 4.42-2.6-4; ЗКНО 4.42-2.6-6. Сборочный чертеж	14
КЖ.И.005	Колонны ЗКНО 4.42-2.6-5; ЗКНО 4.42-2.6-7; ЗКНО 4.42-2.6-8	15
КЖ.И.006	Колонны ЗКНО 4.42-2.6-1; ЗКНД 4.42-2.6-2; ЗКНД 4.42-2.6-3	15
КЖ.И.005СБ	Колонны ЗКНО 4.42-2.6-5; ЗКНО 4.42-2.6-7; ЗКНО 4.42-2.6-8 Сборочный чертеж	16
КЖ.И.006СБ	Колонны ЗКНД 4.42-2.6-1; ЗКНД 4.42-2.6-2; ЗКНД 4.42-2.6-3 Сборочный чертеж	17
КЖ.И.007	Колонны 1КВО 4.36-1.1-1... 1КВО 4.36-1.1-4	18

формат А4

## Содержание альбома (продолжение)

Альбом №

ТП416-3-14.87

инв. № подл. подпись и дата

взял. инв. №

Обозначение	Наименование	Стр.
ТП 416-3-14.87-КЖ.И.008	Колонна 1КВД 4.36-1.1-1	19
КЖ.И.009	Колонна 1КВД 4.36-1.1-2	19
КЖ.И.010	Колонна 2КВ 4.33-1-1	20
КЖ.И.011	Колонны 1КНО 4.42-1.1-1... 1КНО 4.42-1.1-6	21,22
КЖ.И.012	Колонны 1КНД 4.42-1.2-1... 1КНД 4.42-1.2-3	23
КЖ.И.013	Колонна 1КН 4.42-1-1	24
КЖ.И.014	Колонны 1КСО 4.33-2.1-1; 1КСО 4.33-2.1-2; 1КСО 4.33-1.1-1... 1КСО 4.33-1.1-6	25,26
КЖ.И.015	Колонны 1КСД 4.33-2.1-1... 1КСД 4.33-2.1-3	27
КЖ.И.016	Колонны 1КСО 4.42-1.1-1... 1КСО 4.42-1.1-5	28,29
КЖ.И.017	Колонна 1КСД 4.42-2.1-1	29
КЖ.И.018	Колонны 1КВО 4.33-1.1-1... 1КВО 4.33-1.1-3	30
КЖ.И.019	Колонны 1КВО 4.42-1.1-1... 1КВО 4.42-1.1-9	31,32
КЖ.И.020	Колонна 1КВД 4.42-1.1-1	33
КЖ.И.021	Колонны 2КВО 4.33-2.1-1; 2КВО 4.33-2.1-2	34
КЖ.И.022	Колонны ЗКВО 4.33-2.1-1... ЗКВО 4.33-2.1-4	35,36
КЖ.И.023	Колонны ЗКВД 4.33-1.1-1; ЗКВД 4.33-1.1-2	37
КЖ.И.024	Колонны ЗКВ 4.33-1-1... ЗКВ 4.33-1-3	38,39

400610-06 3

формат А4

## СОДЕРЖАНИЕ АЛЬБОМА (ПРОДОЛЖЕНИЕ)

Альбом №

ТП 416-3-14.87

ИНВ. № ПОДЛ.	ПОДПИСЬ И ДАТА	ВЗАИМ. ИНВ. №

ОБОЗНАЧЕНИЕ	НАИМЕНОВАНИЕ	Стр.
ТП 416-3-14.87-КЖ.И. ВМС1	Ведомость расхода стали на дополнительные закладные изделия	40-42
- КЖ.И. 025	Колонна 1КБ0 4.48-1	43
- КЖ.И. 026	Колонны 2КВ0 4.42(48)-1... 2КНО 4.42(48)-7	44-46
- КЖ.И. 027	Колонны 2КНО(Д) 4.42(48)-1; 2КНО(Д) 4.42(48)-2	47, 48
- КЖ.И. 028	Колонны 2КНД 4.42(48)-1... 2КНД 4.42(48)-3	49, 50
- КЖ.И. 029	Колонна 2КНД(0) 4.42(48)-1	51
- КЖ.И. 030	Колонны 2КН 4.42(48)-1... 2КН 4.42(48)-3	52, 53
- КЖ.И. ВМС2	Ведомость расхода стали на колонны	54
- КЖ.И. 031	Ригели РОП 4.56-60-1; РОП 4.56-40-1; РОП 4.56-40-2; РОП 4.26-40-1	55
- КЖ.И. 032	Ригели РОП 4.26-40-2; РЗ, 56-1; РЛП 4.56-45-1	56
- КЖ.И. 033	Диафрагмы жесткости 2Д 32.48-1; 2Д 24.48-1	57
- КЖ.И. 034	Диафрагмы жесткости 2Д 26.42-1; 2Д 26.42-2	58
- КЖ.И. 035	Диафрагма жесткости 2Д 56.33-1	59
- КЖ.И. 036	Диафрагма жесткости 1Д 26.48-1	60
- КЖ.И. 036СБ	Диафрагма жесткости 1Д 26.48-1 Сборочный чертёж	61
- КЖ.И. 037	Диафрагма жесткости 2ДП 26.48-1	62
- КЖ.И. 037СБ	Диафрагма жесткости 2ДП 26.48-1 Сборочный чертёж	63
- КЖ.И. 038	Диафрагма жесткости 1ДП 32.42-1	64

ФОРМАТ А4

## СОДЕРЖАНИЕ АЛЬБОМА (ПРОДОЛЖЕНИЕ)

ОБОЗНАЧЕНИЕ

НАИМЕНОВАНИЕ

Стр.

ИНВ. № ПОДЛ.	ПОДПИСЬ И ДАТА	ВЗАИМ. ИНВ. №

ТП 416-3-14.87-КЖ.И. 038СБ	Диафрагма жесткости 1ДП 32.42-1 Сборочный чертёж	65
- КЖ.И. ВМС3	Ведомость расхода стали на диафрагмы жесткости	66
- КЖ.И. 039	Панель ПС 30...	67, 68
- КЖ.И. 040	Панель ПС 60...	69
- КЖ.И. 040СБ	Панель ПС 60... Сборочный чертёж	70, 71
- КЖ.И. 041	Панель 1ПС 27... 2	72, 73
- КЖ.И. 042	Панель 1ПС 27.18.3, 5-6. Л-1-1-Н	73
- КЖ.И. 043	Панель 1ПС 57... 1	74, 75
- КЖ.И. 044	Панель 72.9.3, 5-6. Л-1	75
- КЖ.И. 045	Панель 1ПС 57... 2	76
- КЖ.И. 046	Панель 2ПС 3...	77
- КЖ.И. 047	Панель 2ПС 6...	78, 79
- КЖ.И. 048	Панель 2ПС 30.24.3, 5-Л-1	79
- КЖ.И. 049	Панель 2ПС 10...	80
- КЖ.И. 050	Панель 2ПС 12...	81, 82
- КЖ.И. 051	Панель 3ПС 46.150.25-Л-1	82
- КЖ.И. 052	Панель 2ПС 15...	83
- КЖ.И. 053	Панель 2ПС 19...	84
- КЖ.И. 054	Панель 3ПС 56...	85
- КЖ.И. ВМС4	Ведомость расхода стали на закладные изделия стеновых панелей	86-89
- КЖ.И. 055	Элементы солнцезащитные С31, С32	90
- КЖ.И. 055СБ	Элементы солнцезащитные С31, С32 Сборочный чертёж	91
- КЖ.И. 056	Балка БЦ 54.5.3, 5-Л	92

400610-06 4

ФОРМАТ А4

## СОДЕРЖАНИЕ АЛЬБОМА (ПРОДОЛЖЕНИЕ)

Альбом №

ТП 416-3-14.87

ИНВ. № ПОДА. ПОДПИСЬ И ДАТА  
ОЗНАЧ. ИМБ. №

ОБОЗНАЧЕНИЕ	НАИМЕНОВАНИЕ	Стр.
ТП 416-3-14.87-КЖ.И. 057	Балка БЦ 24.5.3,5-Л	92
- КЖ.И. 058	Балка БН1	93
- КЖ.И. 059	Панели шахты лифта ПШЛ1... ПШЛ3	94
- КЖ.И. 060	Панели шахты лифта ПШЛ4... ПШЛ9	95
- КЖ.И. 060СБ	Панели шахты лифта ПШЛ4... ПШЛ9 Сборочный чертеж	96
- КЖ.И. 061	Панели шахты лифта ПШЛ10... ПШЛ12	97
- КЖ.И. 062	Панели шахты лифта ПШЛ13... ПШЛ15	98
- КЖ.И. 063	Панели шахты лифта ПШЛ17... ПШЛ19	99
- КЖ.И. 064	Панель шахты лифта ПШЛ16	100
- КЖ.И. 065	Плиты перекрытий ПЛ1, ПЛ2	100
- КЖ.И. 065СБ	Плита перекрытия ПЛ1 Сборочный чертеж	101
- КЖ.И. 065СБ	Плита перекрытия ПЛ2 Сборочный чертеж	101
- КЖ.И. 065С	Ведомость расхода стали на ПШЛ1... ПШЛ19, ПЛ1, ПЛ2	102
- КЖ.И. 066	Панели стеновые цокольные ПСЦ 30.51.3,5-П, ПСЦ 27.51.3,5-П	103
- КЖ.И. 067	Панель стеновая цокольная ПСЦ 30.51.3,5-П1	104
- КЖ.И. 068	Панели стеновые цокольные ПСЦ 30.51.3,5-П-2, ПСЦ 30.51.3,5-П-3	105
- КЖ.И. 069	Каркасы пространственные КП101, КП102	106
- КЖ.И. 070	Каркасы пространственные КП104... КП106	107
- КЖ.И. 071	Каркасы пространственные КП107, КП108	108
- КЖ.И. 072	Каркас пространственный КП109	109

формат А4

## СОДЕРЖАНИЕ АЛЬБОМА (СОДЕРЖАНИЕ)

ИНВ. № ПОДА. ПОДПИСЬ И ДАТА  
ОЗНАЧ. ИМБ. №

ОБОЗНАЧЕНИЕ	НАИМЕНОВАНИЕ	Стр.
ТП 416-3-14.87-КЖ.И. 073	Каркас пространственный КП 111	110
- КЖ.И. 074	Каркас пространственный КП 110	111
- КЖ.И. 075	Каркас пространственный КП 112	111
- КЖ.И. 076	Каркасы пространственные КП103, КП113	112
- КЖ.И. 076СБ	Каркасы пространственные КП 113, КП103 Сборочный чертеж	112
- КЖ.И. 077	Каркас пространственный КП 116	113
- КЖ.И. 078	Каркас пространственный КП 114	113
- КЖ.И. 079	Каркас пространственный КП 115	114
- КЖ.И. 080	Каркасы пространственные КП117, КП118	115
- КЖ.И. 081	Каркасы пространственные КП 119, КП 120, КП 121	116
- КЖ.И. 082	Каркас пространственный КП 122	117
- КЖ.И. 083	Каркас пространственный КП 123	118
- КЖ.И. 084	Каркас пространственный КП 124	118
- КЖ.И. 085	Каркасы пространственные КП 125, КП 126	119
- КЖ.И. 086	Каркас плоский КР 101	120
- КЖ.И. 087	Каркас плоский КР 102	120
- КЖ.И. 088	Каркас плоский КР 104	121
- КЖ.И. 089	Каркас плоский КР 105	121
- КЖ.И. 090	Каркасы плоские КР 106, КР 107	122
- КЖ.И. 091	Каркас плоский КР 108	123
- КЖ.И. 092	Каркас плоский КР 113	123
- КЖ.И. 093	Каркасы плоские КР 109... КР 112	124
- КЖ.И. 093СБ	Каркасы плоские КР 109... КР 112 Сборочный чертеж	124
- КЖ.И. 094	Каркас плоский КР 114	125

400610-06 5

формат А4

## Содержание альбома (продолжение)

Альбом №

ТП 416-3-14.87

ИНВ. № ПОДА. ПОДПИСЬ И ДАТА. ВЗАИМ. ИНВ. №

Обозначение	Наименование	Стр.
ТП 416-3-14.87-КЖ.И. 095	Каркас плоский КР 117	125
- КЖ.И. 096	Каркас плоский КР 115	126
- КЖ.И. 097	Каркас плоский КР 116	126
- КЖ.И. 098	Каркас плоский КР 118	127
- КЖ.И. 099	Каркас плоский КР 120	127
- КЖ.И. 100	Каркас плоский КР 119	128
- КЖ.И. 100 СБ	Каркас плоский КР 119 Сборочный чертёж	128
- КЖ.И. 101	Каркас плоский КР 121	129
- КЖ.И. 102	Каркас плоский КР 122	129
- КЖ.И. 103	Каркас плоский КР 123	130
- КЖ.И. 104	Каркас плоский КР 124	130
- КЖ.И. 105	Сетка арматурная С 101	131
- КЖ.И. 106	Сетка арматурная С 102	131
- КЖ.И. 107	Сетка арматурная С 103	132
- КЖ.И. 108	Сетка арматурная С 108	132
- КЖ.И. 109	Сетки арматурные С 104, С 105	133
- КЖ.И. 109 СБ	Сетки арматурные С 104, С 105 Сборочный чертёж	133
- КЖ.И. 110	Сетка арматурная С 106	134
- КЖ.И. 111	Сетка арматурная С 107	134
- КЖ.И. 112	Сетки арматурные С 109, С 110	135
- КЖ.И. 113	Сетки арматурные С 111, С 112	135
- КЖ.И. 114	Сетки арматурные С 113, С 114	136
- КЖ.И. 115	Сетки арматурные С 115, С 116	136
- КЖ.И. 116	Сетка арматурная С 117	137
- КЖ.И. 117	Сетка арматурная С 118	137

Формат А4

## Содержание альбома (продолжение)

Обозначение

Наименование

Стр.

ИНВ. № ПОДА. ПОДПИСЬ И ДАТА. ВЗАИМ. ИНВ. №

Обозначение	Наименование	Стр.
ТП 416-3-14.87-КЖ.И. 118	Сетка арматурная С 119	138
- КЖ.И. 119	Сетка арматурная С 120	138
- КЖ.И. 120	Сетка арматурная С 121	139
- КЖ.И. 121	Сетки арматурные С 122, С 123	140
- КЖ.И. 121 СБ	Сетки арматурные С 122, С 123	140
- КЖ.И. 122	Сетка арматурная С 124	141
- КЖ.И. 123	Сетки арматурные С 129, С 131	142
- КЖ.И. 123 СБ	Сетки арматурные С 129, С 131 Сборочный чертёж	142
- КЖ.И. 124	Сетки арматурные С 130, С 132	143
- КЖ.И. 124 СБ	Сетки арматурные С 130, С 132 Сборочный чертёж	143
- КЖ.И. 125	Изделия соединительные МС 101, РК80-Н	144
- КЖ.И. 125 СБ	Изделия соединительные МС 101, РК80-Н	144
- КЖ.И. 126	Изделия соединительные МС 102, МС 103	145
- КЖ.И. 126 СБ	Изделия соединительные МС 102, МС 103	145
- КЖ.И. 127	Изделие соединительное МС 104	146
- КЖ.И. 128	Изделия соединительные МС 105, МС 106	146
- КЖ.И. 129	Изделие соединительное МС 107	147
- КЖ.И. 130	Изделие соединительное МС 108	148
- КЖ.И. 131	Изделие соединительное МС 109	148
- КЖ.И. 132	Изделие соединительное МС 110	149
- КЖ.И. 133	Изделие соединительное МС 111	149
- КЖ.И. 134	Изделие соединительное МС 112	150
- КЖ.И. 135	Изделие соединительное МС 113	151
- КЖ.И. 136	Изделия соединительные МС 114, МС 115	151

490610-06 6

Формат А4

## СОДЕРЖАНИЕ АЛЬБОМА (продолжение)

Обозначение	Наименование	Стр.
ТП 416-3-14.87-КЖ.И.137	Изделие соединительное МС116	152
-КЖ.И.138	Изделие соединительное МС117	152
-КЖ.И.139	Изделие соединительное МС118, МС119	153
-КЖ.И.140	Изделие соединительное МС120... МС123	153
-КЖ.И.141	Изделие соединительное МС124	154
-КЖ.И.142	Балка Б1	154
-КЖ.И.143	Изделие соединительное МС125	155
-КЖ.И.144	Изделие закладное МН1	156
-КЖ.И.145	Изделие закладное МН2	156
-КЖ.И.146	Изделия закладные МН3... МН6	157
-КЖ.И.147	Изделие закладное МН7	158
-КЖ.И.148	Изделие закладное МН8	158
-КЖ.И.149	Изделие закладное МН9	159
-КЖ.И.150	Изделия закладные МН10... МН12	159
-КЖ.И.151	Изделия закладные МН13, МН16	160
-КЖ.И.152	Изделие закладное МН17	160
-КЖ.И.153	Стойка стальная СК3	161
-КЖ.И.154	Косоуры лестничные КЛ1, КЛ2	162
-КЖ.И.155	Изделия закладные РЖ1, РЖ4	163, 164
-КЖ.И.156	Изделия закладные РЖ2, РЖ3, РЖ5	165, 166
-КЖ.И.157	Щит стальной ЩС4	166
-КЖ.И.158	Щиты стальные ЩС1... ЩС3	167
-КЖ.И.159	Элемент фасонный ЭФ1	168
-КЖ.И.160	Элемент фасонный ЭФ2	168
-КЖ.И.161	Элемент фасонный ЭФ3	169
-КЖ.И.162	Элемент фасонный ЭФ4	169

## СОДЕРЖАНИЕ АЛЬБОМА (окончание)

Обозначение	Наименование	Стр.
ТП 416-3-14.87-КЖ.И.163	Элемент фасонный ЭФ5	170
-КЖ.И.164	Щит деревянный ЩД1	170
-КЖ.И.165	Щит деревянный ЩД2	171
-КЖ.И.166	Стойка винтовая СВ	172
-КЖ.И.167	Винт 1	172

400610-06 7

Альбом №

ТП 416-3-14.87

инв. № подл. подпись и дата взаим. инв. №

инв. № подл. подпись и дата взаим. инв. №

1. Технические условия на изготовление сборных железобетонных изделий.

1.1. В настоящем альбоме разработаны нетиповые сборные железобетонные изделия примененные в проекте Областного вычислительного центра II группы.

1.2. На стр. 9...39 приведены чертежи разбивки дополнительных изделий в типовых колоннах по серии 1.020-1/83, предусмотренные указаниями по применению изделий этой серии.

Марки колонн состоят из двух частей: марки колонны по выпускам 2-5, 2-7, 2-9 серии 1.020-1/83 и порядкового номера схемы разбивки закладных изделий в колонне.

1.3. На стр.43...53 разработаны чертежи нетиповых колонн, выполняемых в типовой опалубке:

- нетиповая 1КБО 4.48 - опалубке 2КБО 4.33 по серии 1.020-1/83 выпуску 2-5;

- нетиповая 2КНО 4.42(48) - в опалубке 3КНО 4.42 по серии 1.020-1/83 выпуску 2-9;

- нетиповые 2КНО(Д) 4.42(48), 2КНД 4.42(48), 2КНД(О) 4.42(48) - в опалубке 3КНД 4.42 по серии 1.020-1/83 выпуску 2-9;

- нетиповая 2КН 4.42(48) - в опалубке 3КН 4.42 по серии 1.020-1/83 выпуску 2-9.

Марки колонн состоят из двух частей: марки колонн по типу маркировки колонн 1.020-1/83 и порядкового номера схемы разбивки закладных изделий в колонне.

1.4. На стр. 55, 56 приведены чертежи разбивки дополнительных закладных изделий в типовых ригелях по серии 1.020-1/83.

Марки ригелей состоят из двух частей: марки ригеля по выпуску 3-1 серии 1.020-1/83 и порядкового номера схемы разбивки дополнительных закладных изделий в ригеле.

ТП 416-3-14.87-КЖ.И.ТУ

Технические условия.

Стадия Лист Листов

1 4

ПРОМСТРОЙПРОЕКТ

1.5. На стр. 57...59 разработаны чертежи диафрагм жесткости отличающихся от типовых диафрагм по серии 1.020-1/83 дополнительными закладными изделиями или вырезом в полке диафрагм. Марки диафрагм состоят из двух частей: марки диафрагмы по серии 1.020-1/83 выпуску 4-1 и дополнительного индекса "I"

1.6. На стр. 60...65 разработаны чертежи нетиповых диафрагм жесткости, выполняемых в типовых опалубках по выпуску 4-1 серии 1.020-1/83.

- нетиповые 1Д 26.48-1 - в опалубке 1Д 30.48;

- нетиповая 2ДП 26.48-1 - в опалубке 2Д 30.48;

- нетиповая 1ДП 32.42.1 - в опалубке 1Д 32.48.

Марки диафрагм приняты по типу маркировки диафрагм по серии 1.020-1/83 выпуску 4-1. Индекс "I" показывает нетиповую разбивку закладных изделий.

1.7. На стр. 67...85 приведены чертежи разбивки дополнительных закладных изделий в однослойных панелях для наружных стен по серии 1.030.1-1, в соответствии с рекомендациями выпуска О-1 этой серии. Марки панелей состоят из двух частей: марки панели по выпуску 1-1 серии 1.030.1-1 и номера схемы разбивки закладных изделий по серии 1.030.1-1 выпуску О-1

В случае отличия схемы разбивки от типовой, в марке панели добавляется индекс "Н".

1.8. На стр. 90, 91 разработаны чертежи нетиповых сборных керамзитобетонных солнцезащитных элементов.

1.8.1. Солнцезащитные элементы запроектированы из керамзитобетона класса В7.5 по прочности при средней плотности не выше D1400.

1.8.2. Элементы изготавливать в горизонтальной опалубке с внутренними размерами 280 x 600 (н).

1.8.3. В элементах предусмотрены две петли для подъема из опалубки и одна петля в торце для монтажа.

ТП 416-3-14.87-КЖ.И.ТУ

Лист

2

Ц 00610-06 8

Формат А4

Формат А4

инв. № подл.	подпись и дата		взам. инв. №
нач. отэп	Заслонко	<i>[подпись]</i>	Технические условия.
н. контр.	Заслонко	<i>[подпись]</i>	
гип	Весник	<i>[подпись]</i>	
рук. бр.	Минина	<i>[подпись]</i>	

инв. № подл.	подпись и дата		взам. инв. №
ТП 416-3-14.87-КЖ.И.ТУ			Лист
			2



1.8.4. Остальные указания по изготовлению, хранению, транспортировке и приемке солнцезащитных элементов аналогичны соответствующим указаниям для стеновых панелей технического описания выпуска 1-1 серии 1.030.1-1.

1.9. На стр. 92 разработаны нетиповые балки цокольные, отличающиеся от типовых по серии 1.030.1-1 выпуску 1-1 уменьшенной длиной. Маркировка панелей принята по аналогии с маркировкой типовых панелей. Керамзитобетон В7,5 плотностью D 1300.

1.10. На стр. 93 разработана нетиповая балка для сооружения ГО, отличающаяся от типовой разработанной в серии У-01-01/80 выпуске 1 уменьшенной длиной. Балка изготавливается в опалубке балки Б по серии У-01-01/80 выпуску 1. Общие технические требования смотреть в том же выпуске.

1.11. На стр. 94...101 разработаны чертежи элементов шахт лифтов, отличающихся от типовых элементов по серии 1.289.1-2 выпуску 2 измененной разбивкой и дополнительными закладными изделиями, а панели стен шахты ПШ 17... ПШ 19 еще и размером проема. Все элементы шахт лифтов изготавливаются в опалубке типовых изделий серии 1.289.1-2 выпуска 2.

1.13. Антикоррозионная защита закладных изделий типовых конструкций производится в соответствии со СНиП 2.03.11-85 "Защита строительных конструкций от коррозии". Защиту от коррозии закладных изделий МН39 (в колоннах 1 КСО 4.33-1.1-2, 1КСО 4.33-1.1-4; ЗКВО 4.33-2.1-4), МН37 (в колоннах 2КВО 4.33-2.1-1, 2КВО 4.33-2.1-2) МН30, МН34, МН35, МН44 по сер. 1.020-1/83 вып. 2-15; МН 35 (в ригелях) по сер. 1.020-1/83, вып. 3-3, а также всех закладных изделий по сер. 1.030.1-1, вып. 1-3 в панелях выполнить металлизацией цинком толщиной слоя 120 мкм на глубину 50 мм от наружной поверхности закладного изделия. Остальные закладные изделия окрасить эмалью ХВ-124 по грунту ГФ-020.

1.12. На стр. 103...105 разработаны нетиповые панели стеновые цокольные для стен подвалов, отличающиеся от типовых панелей по выпуску 1-1 серии 1.030.1-1 увеличенной высотой. Маркировка панелей принята по аналогии с маркировкой типовых панелей. Общие указания смотреть в серии 1.030.1-1 выпуске 1-1.

ТП 416-3-14.87-КЖ.И.ТУ

Лист  
3

## II. Технические условия на изготовление стальных изделий.

2.1. В настоящем альбоме разработаны следующие стальные изделия для областного вычислительного центра II группы:

- пространственные арматурные каркасы для армирования нетиповых сборных железобетонных изделий и монолитных конструкций здания;
- плоские арматурные каркасы и сетки для армирования упомянутых конструкций, а также стен из штучных материалов;
- соединительные изделия;
- закладные изделия в сборных железобетонных изделиях, монолитных конструкциях, полах и стенах из кирпича и сборных бетонных блоков;
- стальные изделия для съемных полов, опорные стойки, стальные щиты-решетки, стальные балки лестниц, фасонные элементы кровли и другие.

2.2. Изготовление пространственных и плоских арматурных изделий производить при помощи контактной точечной электросварки, в соответствии с ГОСТ 10922-75 и ГОСТ 14098-68.

2.3. Сварку стальных закладных и соединительных изделий осуществлять при помощи дуговой электросварки электродами типа Э-42 по ГОСТ 9467-75. Все швы, кроме особо оговоренных, принимать  $h_{ш} = 6$  мм,  $в_{ш} = 8$  мм, но не более наименьшей толщины свариваемых элементов.

2.4. Сварку тавровых соединений в закладных и соединительных изделиях производить под слоем флюса.

2.5. Антикоррозионную защиту стальных изделий производить в соответствии со СНиП 2.03-11-85 цинковым покрытием (металлизацией или гальванизацией) толщиной до 120 мкм. Металлизацию подлежат закладное изделие МН16 и соединительные изделия РК8С-Н МС 101...МС108, МС118...МС124.

## III. Технические условия на изготовление деревянных изделий.

3.1. В настоящем альбоме разработаны деревянные щиты для перекрытия монтажного проема и для окна кассы.

3.2. Пиломатериалы следует антисептировать водным раствором кремнефтористого натрия методом горячих и холодных ванн.

ТП 416-3-14.87-КЖ.И.ТУ

Лист  
4

Ц00610-06 9

Альбом IV

Формат	Зона	Поз.	Наименование	Наименование	Кол.	Примечание
				<u>Документация</u>		
A3			ТП 416-3-14.87-КЖ.И. ВМС 1	Ведомость расхода стали на дополнительные закладные изделия		
A3			ТП 416-3-14.87-КЖ.И. 001СБ	Сборочный чертеж		
			<u>Переменные данные для исполнений</u>			
			Колонна ЗКБД 4.42-2.7-1			
			<u>Сборочные единицы</u>			
A4			1.020-1/83. 2-9 10-09	Колонна ЗКБД 4.42-2.7 Изделия закладные	1	
A4	3		1.020-1/83 2-15 24-07	МН 34	4	
A4	4		26-02	МН 29	5	
A4	5		24-10	МН 42	3	
			<u>Колонны</u>			
			ЗКБД 4.42-2.7-2			
			ЗКБД 4.42-2.7-3			
			<u>Сборочные единицы</u>			
A4			1.020-1/83. 2-9 10-09	Колонна ЗКБД 4.42-2.7 Изделия закладные	1	
A4	4		1.020-1/83. 2-15 26-02	МН 29	3	
A4	6		23-07	МН 39	3	

ТП 416-3-14.87-КЖ.И. 001

Имя, № подл. Подпись и дата Взам. инв. №

Имя, № подл.	Нач. ОТЭП	Заслонко	Колонны ЗКБД 4.42-2.7-1 ЗКБД 4.42-2.7-2 ЗКБД 4.42-2.7-3	Стандия	Лист	Листов	
	Н.контр.	Заслонко		Р		1	
	ГМП	Весник		ПРОМСТРОЙПРОЕКТ			
	Рук. бр.	Минина					
	Ст. инж.	Камай					

ФОРМАТ А4

Формат	Зона	Поз.	Обозначение	Наименование	Кол.	Примечание
				<u>Документация</u>		
A3			ТП 416-3-14.87-КЖ.И. ВМС 1	Ведомость расхода стали на дополнительные закладные изделия		
A3			ТП 416-3-14.87-КЖ.И. 002СБ	Сборочный чертеж		
			<u>Переменные данные для исполнений</u>			
			Колонны			
			ЗКНО 4.42-2.7-1			
			ЗКБО 4.42-2.7-2			
			<u>Сборочные единицы</u>			
A4			1.020-1/83. 2-9 10-10	Колонна ЗКБО 4.42-2.7 Изделия закладные	1	
A4	3		1.020-1/83. 2-15 24-07	МН 34	8	
A4	4		26-02	МН 29	10	
A4	5		24-08	МН 40	6	

ТП 416-3-14.87-КЖ.И. 002

Имя, № подл. Подпись и дата Взам. инв. №

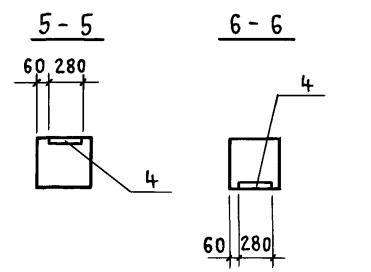
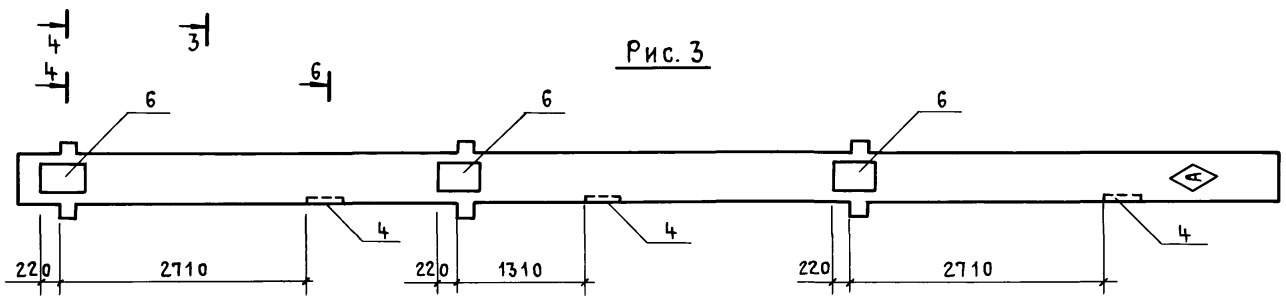
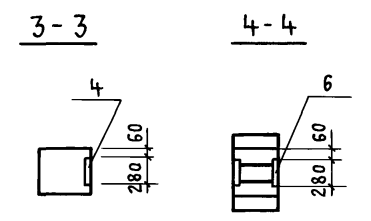
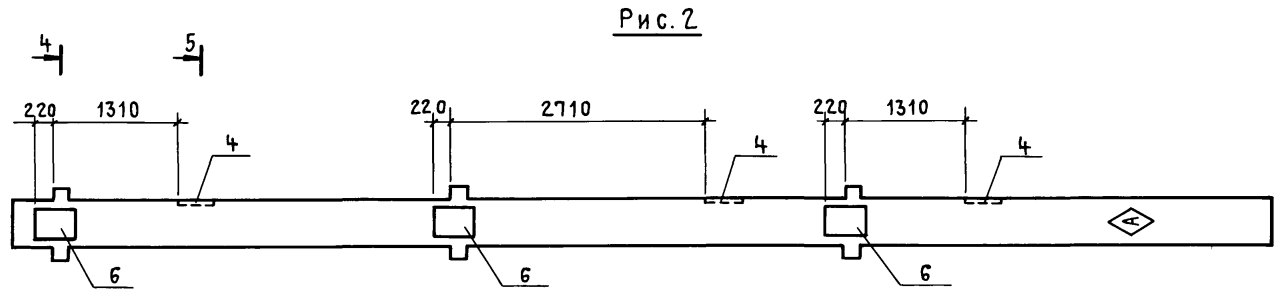
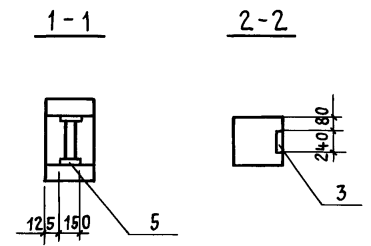
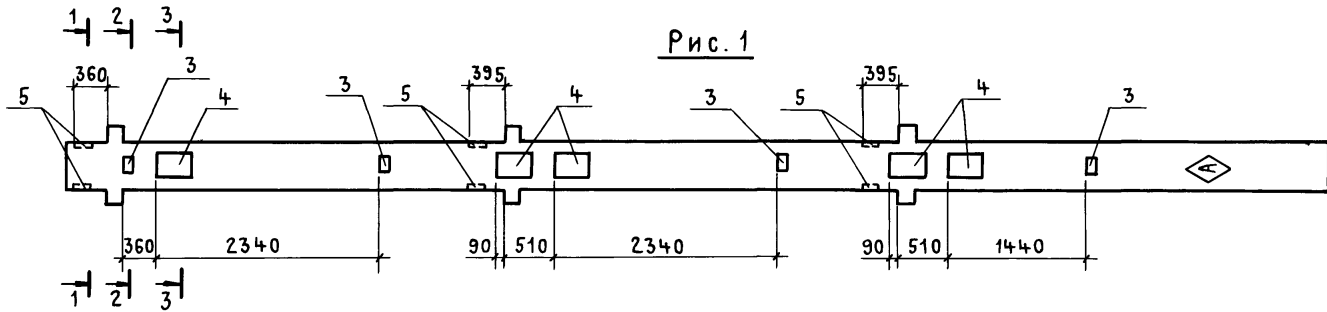
Имя, № подл.	Нач. ОТЭП	Заслонко	Колонны ЗКБО 4.42-2.7-1 ЗКБО 4.42-2.7-2	Стандия	Лист	Листов	
	Н.контр.	Заслонко		Р		1	
	ГМП	Весник		ПРОМСТРОЙПРОЕКТ			
	Рук. бр.	Минина					
	Ст. инж.	Камай					

Копировала Ермолина

ФОРМАТ А4

400610-06 10

Альбом IV



Знак  $\diamond$  А НАНЕСИ НА КОЛОННЫ НЕСМЫВАЕМОЙ КРАСКОЙ

ОБОЗНАЧЕНИЕ	МАРКА	Рис.
ТП 416-3-14.87-КЖ.И.001	ЗКБД 4.42-2.7-1	1
-01	ЗКБД 4.42-2.7-2	2
-02	ЗКБД 4.42-2.7-3	3

ТП 416-3-14.87-КЖ.И.001 СБ		
Колонны	СТАДИЯ	МАССА
ЗКБД 4.42-2.7-1	Р	
ЗКБД 4.42-2.7-2		
ЗКБД 4.42-2.7-3		
СБОРОЧНЫЙ ЧЕРТЕЖ	ЛИСТ	ЛИСТОВ 1
НАЧ.ОТЭП ЗАСЛОНКО	ПРОМСТРОЙПРОЕКТ	
Н.КОНТР. ЗАСЛОНКО		
ГИП ВЕСНИК		
РУК.БР. МИНИНА		
СТ.ИНЖ. КАМАЙ		

ИНВ.№ ПОДЛ. ПОДПИСЬ И ДАТА ВЗАМ.ИНВ.№2

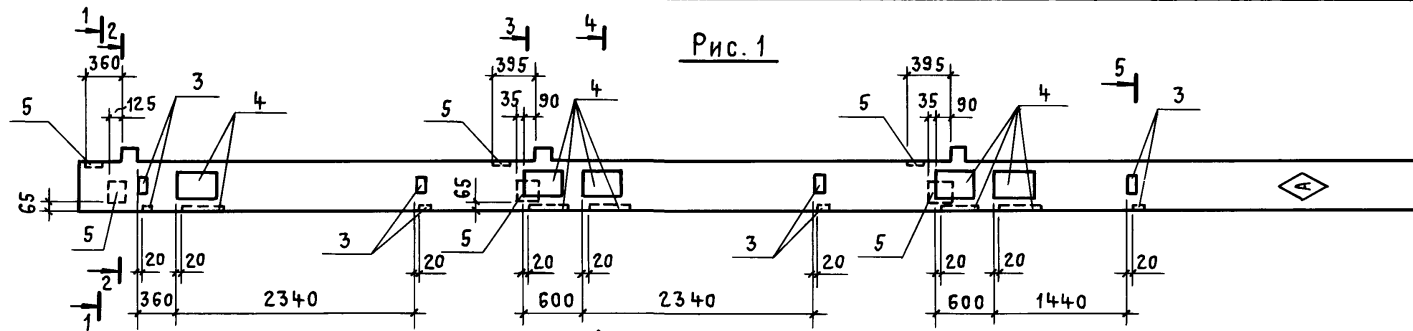


Рис. 1

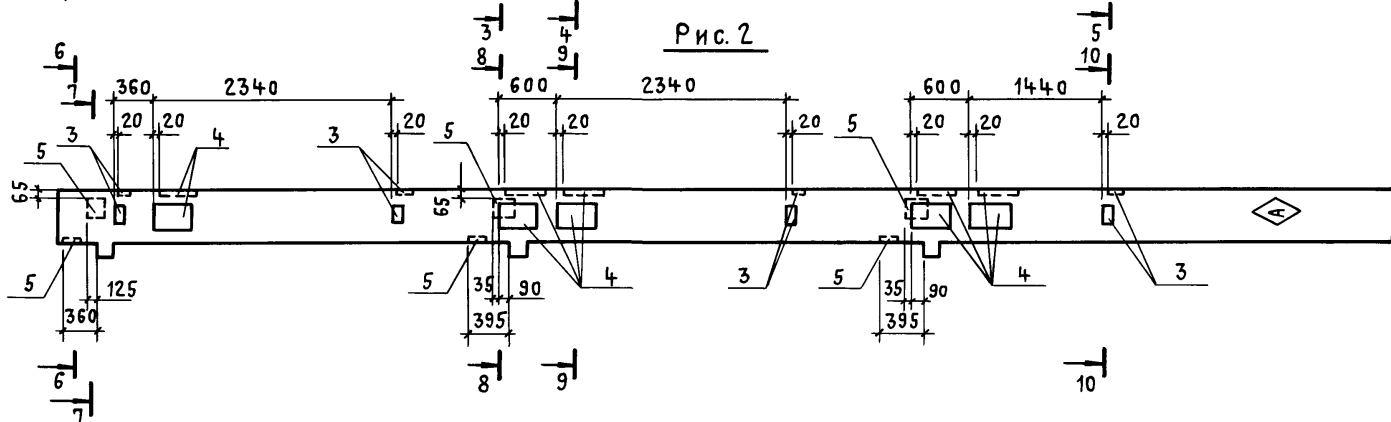
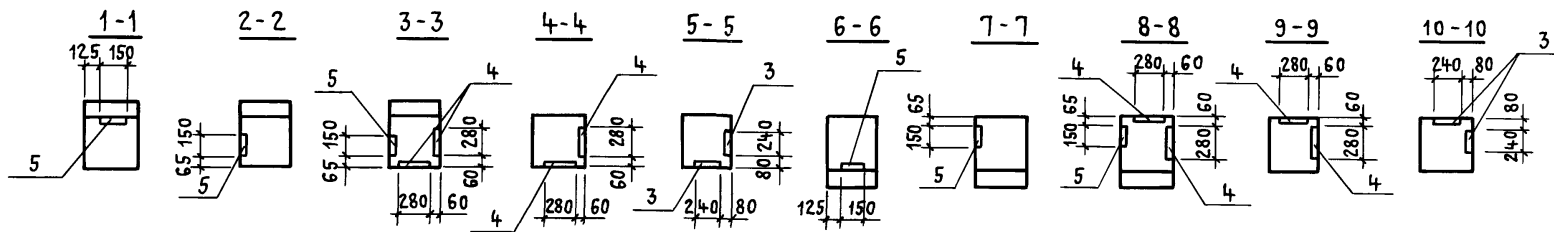


Рис. 2



ЗНАК  $\diamond$  НАНЕСИТИ НА КОЛОННЫ НЕСМЫВАЕМОЙ КРАСКОЙ

ОБОЗНАЧЕНИЕ	МАРКА	Рис.
ТП 416-3-14.87-КЖ.И.002	ЗКБ04.42-2.7-1	1
- 01	ЗКБ04.42-2.7-2	2

ТП 416-3-14.87-КЖ.И.002 СБ				
Колонны		СТАДИЯ	МАССА	МАСШТАБ
ЗКБ04.42-2.7-1		Р		
ЗКБ04.42-2.7-2				
СБОРОЧНЫЙ ЧЕРТЕЖ		ЛИСТ	ЛИСТОВ 1	
		ПРОМСТРОЙПРОЕКТ		
НАЧ.ОТЗП	ЗАСЛОНКО			
Н.КОНТР.	ЗАСЛОНКО			
Г.И.П.	ВЕСНИК			
РУК.БР.	МИНИНА			
СТ.ИНЖ.	КАМАЙ			

Инв. № подл. Подпись и дата Взам. инв. №

1100610-06 12

Альбом Ю

Формат	Зона	Поз.	Обозначение	Наименование	Кол.	Примечание
				<u>Документация</u>		
A3			ТП 416-3-14.87-КЖ.И.ВМС 1	ВЕДОМОСТЬ РАСХОДА СТАЛИ НА ДОПОЛНИТЕЛЬНЫЕ ЗАКЛАДНЫЕ ИЗДЕЛИЯ		
A3			ТП 416-3-14.87-КЖ.И.003СБ	СБОРОЧНЫЙ ЧЕРТЕЖ		
			<u>ПЕРЕМЕННЫЕ ДАННЫЕ</u>	<u>ДЛЯ ИСПОЛНЕНИЙ</u>		
				<u>Колонна ЗКНО 4.42-2.6-1</u>		
				<u>СБОРОЧНЫЕ ЕДИНИЦЫ</u>		
A4			1.020-1/83. 2-9 08-19	Колонна ЗКНО 4.42-2.6 ИЗДЕЛИЯ ЗАКЛАДНЫЕ	1	
A4	3		1.020-1/83. 2-15 24-07	МН 34	9	
A4	4		26-02	МН 29	4	
A4	5		24-10	МН 42	3	
				<u>Колонна ЗКНО 4.42-2.6-2</u>		
				<u>СБОРОЧНЫЕ ЕДИНИЦЫ</u>		
A4			1.020-1/83. 2-9 08-19	Колонна ЗКНО 4.42-2.6 ИЗДЕЛИЯ ЗАКЛАДНЫЕ	1	
A4	3		1.020-1/83. 2-15 24-07	МН 34	6	
A4	4		26-02	МН 29	5	
A4	5		24-10	МН 42	3	
				<u>Колонна ЗКНО 4.42-2.6-3</u>		
				<u>СБОРОЧНЫЕ ЕДИНИЦЫ</u>		
A4			1.020-1/83. 2-9 08-19	Колонна ЗКНО 4.42-2.6 ИЗДЕЛИЯ ЗАКЛАДНЫЕ	1	
A4			1.020-1/83 2-15 24-07	МН 34	6	
A4			26-02	МН 29	5	
A4			24-4	МН 42	3	

Взам. инв. №  
Подпись и дата

ТП 416-3-14.87-КЖ.И.003		
Илч. ОТЭП	Заслонко	[Подпись]
И. контр.	Заслонко	
Гип	Весник	[Подпись]
Рук. бр.	Минина	
Ст. инж.	Камай	[Подпись]
Колонны ЗКНО 4.42-2.6-1; ЗКНО 4.42-2.6-2 ЗКНО-4.42-2.6-3		Стандия   Лист   Листов Р     1
		ПРОМСТРОЙПРОЕКТ

ФОРМАТ А4

Формат	Зона	Поз.	Обозначение	Наименование	Кол.	Примечание
				<u>Документация</u>		
A3			ТП 416-3-14.87-КЖ.И.ВМС 1	ВЕДОМОСТЬ РАСХОДА СТАЛИ НА ДОПОЛНИТЕЛЬНЫЕ ЗАКЛАДНЫЕ ИЗДЕЛИЯ		
A3			ТП 416-3-14.87-КЖ.И.004СБ	СБОРОЧНЫЙ ЧЕРТЕЖ		
			<u>ПЕРЕМЕННЫЕ ДАННЫЕ</u>	<u>ДЛЯ ИСПОЛНЕНИЙ</u>		
				<u>Колонна ЗКНО 4.42-2.6-4</u>		
				<u>СБОРОЧНЫЕ ЕДИНИЦЫ</u>		
A4			1.020-1/83. 2-9 08-19	Колонна ЗКНО 4.42-2.6 ИЗДЕЛИЯ ЗАКЛАДНЫЕ	1	
A4	3		1.020-1/83. 2-15 23-07	МН 39	3	
				<u>Колонна ЗКНО 4.42-2.6-6</u>		
				<u>СБОРОЧНЫЕ ЕДИНИЦЫ</u>		
A4			1.020-1/83 2-9 08-19	Колонна ЗКНО 4.42-2.6 ИЗДЕЛИЯ ЗАКЛАДНЫЕ	1	
A4	3		1.020-1/83. 2-15 23-07	МН 39	3	
A4	4		24-07	МН 34	4	
A4	5		26-02	МН 29	5	

Взам. инв. №  
Подпись и дата

ТП 416-3-14.87-КЖ.И.004		
Илч. ОТЭП	Заслонко	[Подпись]
И. контр.	Заслонко	
Гип	Весник	[Подпись]
Рук. бр.	Минина	
Ст. инж.	Камай	[Подпись]
Колонны ЗКНО 4.42-2.6-4 ЗКНО 4.42-2.6-6		Стандия   Лист   Листов Р     1
		ПРОМСТРОЙПРОЕКТ

Копировал Ермолина

ФОРМАТ А4

400610-06 13

Альбом IV

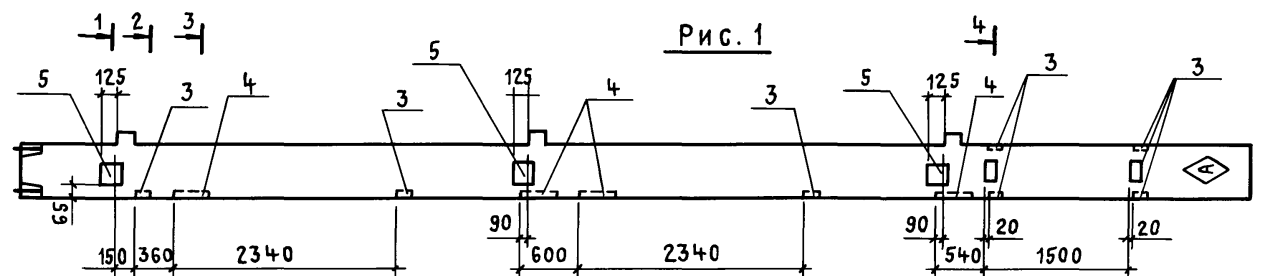


Рис. 1

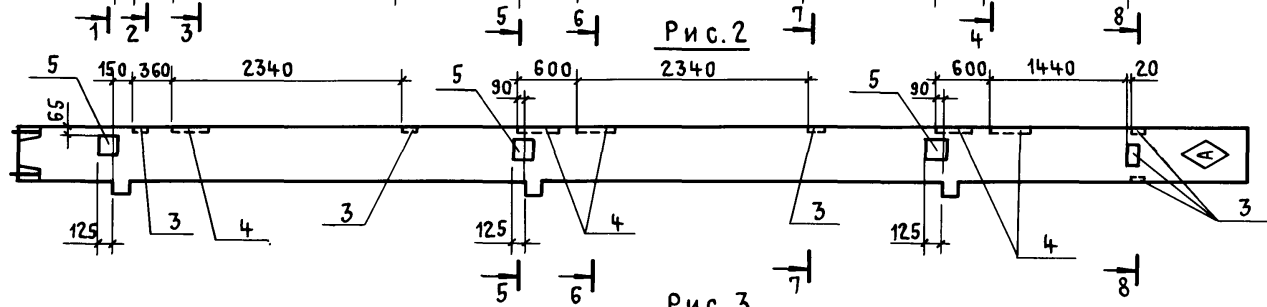


Рис. 2

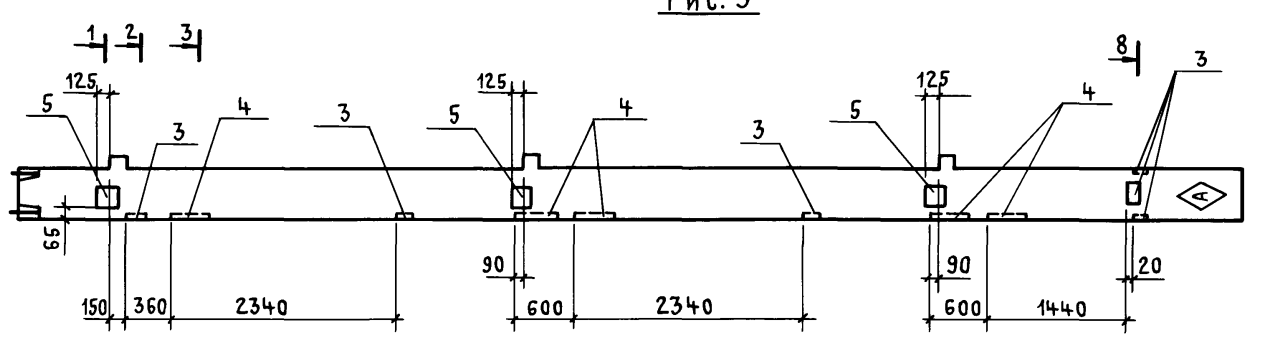
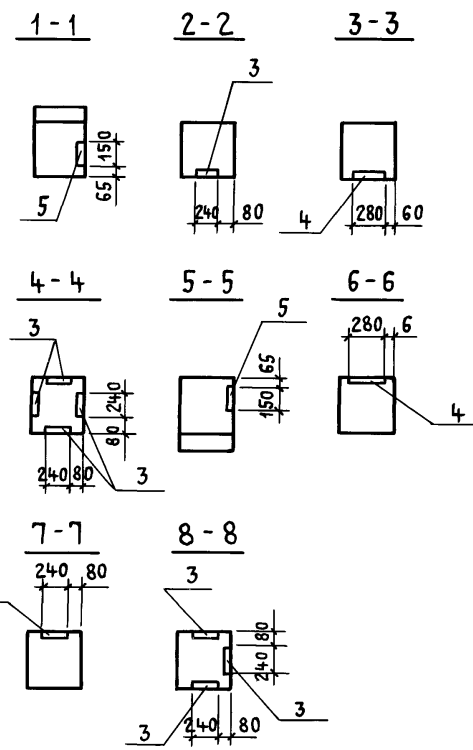


Рис. 3



ЗНАК  НАНЕСИ НА КОЛОННЫ НЕСМЫВАЕМОЙ КРАСКОЙ

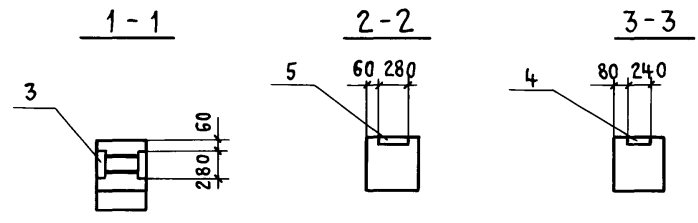
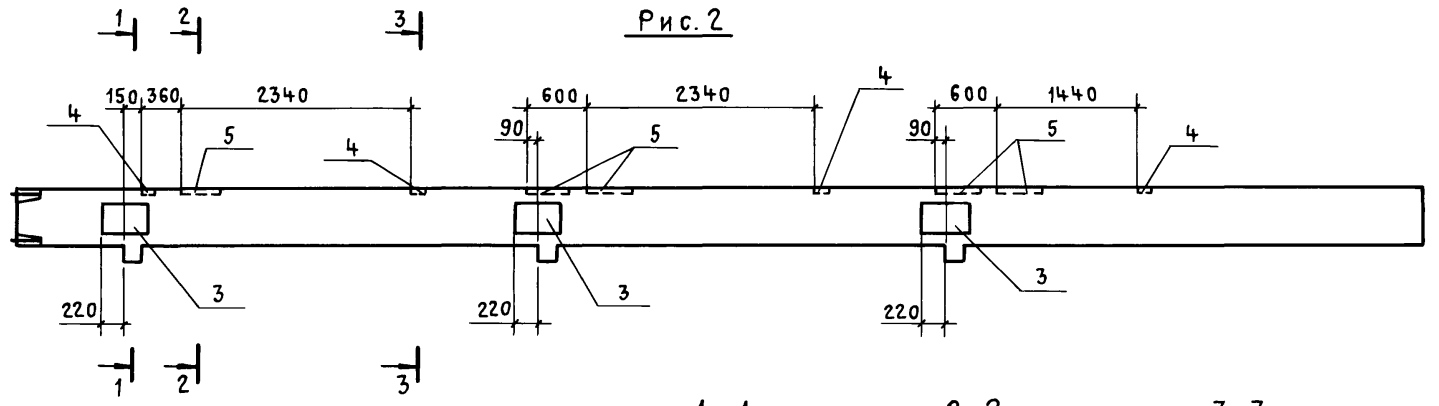
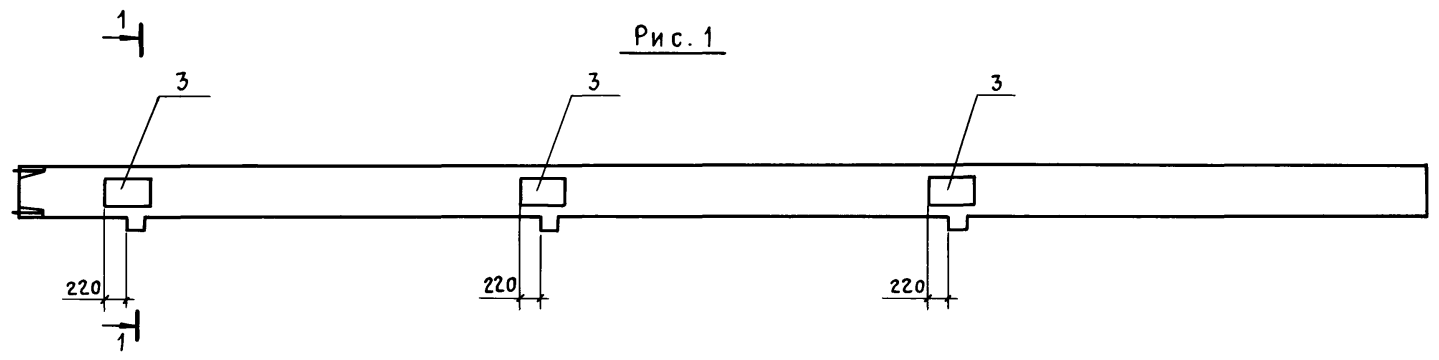
ОБОЗНАЧЕНИЕ	МАРКА	Рис.
ТП416-3-14.87-КЖ.И.003	ЗКНО 4.42-2.6-1	1
- 01	ЗКНО 4.42-2.6-2	2
- 02	ЗКНО 4.42-2.6-3	3

ТП 416-3-14.87-КЖ.И.003 СБ				
КОЛОННЫ		СТАДИЯ	МАССА	МАСШТАБ
ЗКНО 4.42-2.6-1		Р		
ЗКНО 4.42-2.6-2				
ЗКНО 4.42-2.6-3				
СБОРОЧНЫЙ ЧЕРТЕЖ		ЛИСТ	ЛИСТОВ 1	
ПРОМСТРОЙПРОЕКТ				

ИНВ. № ПОДЛ. ПОДПИСЬ И ДАТА ВЗАМ. ИНВ. №

НАЧ. ОТЭП ЗАСЛОНКО  
 Н. КОНТР ЗАСЛОНКО  
 ГИП ВЕСНИК  
 РУК. БР. МИНИНА  
 СТ. ИНЖ. КАМАЙ

Альбом IV



ОБОЗНАЧЕНИЕ	МАРКА	Рис.
ТП 416-3-14.87-КЖ.И.004	ЗКНО 4.42-2.6-4	1
- 01	ЗКНО 4.42-2.6-6	2

Инв. № подл. Подпись и дата. Взам. инв. №

				ТП 416-3-14.87-КЖ.И.004 СБ				
				Колонны		СТАДИЯ	МАССА	МАСШТАБ
				ЗКНО 4.42-2.6-4		Р		
				ЗКНО 4.42-2.6-6		ЛИСТ ЛИСТОВ 1		
				СБОРОЧНЫЙ ЧЕРТЕЖ		ПРОМСТРОЙПРОЕКТ		
НАЧ.ОТЭП	ЗАСЛОНКО	<i>[Signature]</i>						
И.КОНТР.	ЗАСЛОНКО	<i>[Signature]</i>						
	ВЕСНИК	<i>[Signature]</i>						
РУК.БР.	МИНИНА	<i>[Signature]</i>						
СТ.ИНЖ.	КАМАЙ	<i>[Signature]</i>						

Ц00610-06 15

Копировал Куц

ФОРМАТ А3

Альбом №

Формат	Зона	Поз.	Обозначение	Наименование	Кол.	Примечание
<u>Документация</u>						
A3			ТП 416-3-14.87-КЖ.И. ВМС1	Ведомость расхода стали на дополнительные закладные изделия		
A3			ТП 416-3-14.87-КЖ.И.005СБ	Сборочный чертёж		
<u>Переменные данные для исполнений</u>						
<u>Колонна ЗКНО 4.42-2.6-5</u>						
<u>Колонна ЗКНО 4.42-2.6-7</u>						
<u>Сборочные единицы</u>						
A4			1.020-1/83. 2-9 08-19	Колонна ЗКНО 4.42-2.6 Изделия закладные	1	
A4	3		1.020-1/83. 2-15 23-07	МН 39	3	
A4	4		24-07	МН 34	4	
A4	5		26-02	МН 29	5	
A4	6		23	МН 13	13	
A4	7		24	МН 19	3	
<u>Колонна ЗКНО 4.42-2.6-8</u>						
<u>Сборочные единицы</u>						
A4			1.020-1/83. 2-9 018-19	Колонна ЗКНО 4.42-2.6 Изделия закладные	1	
A4			1.020-1/83 2-15 23	МН 13	13	
A4			24	МН 19	3	

Изм. № подл. Подпись и дата Взам. инв. №

ТП 416-3-14.87-КЖ.И. 005		
Изм. № подл.	Подпись и дата	Взам. инв. №
Нач. ОТЭП	Заслонко	<i>[Подпись]</i>
Н. контр.	Заслонко	<i>[Подпись]</i>
Гип	Весник	<i>[Подпись]</i>
Рук. бр.	Минина	<i>[Подпись]</i>
Ст. инж.	Камай	<i>[Подпись]</i>
Колонны ЗКНО 4.42-2.6-5 ЗКНО 4.42-2.6-7 ЗКНО 4.42-2.6-8		
СТАДИЯ Лист Листов Р 1 1		
ПРОМСТРОЙПРОЕКТ		

Формат А4

Формат	Зона	Поз.	Обозначение	Наименование	Кол.	Примечание
<u>Документация</u>						
A3			ТП 416-3-14.87-КЖ.И- ВМС1	Ведомость расхода стали на дополнительные закладные изделия		
A3			ТП 416-3-14.87-КЖ.И.006СБ	Сборочный чертёж		
<u>Переменные данные для исполнений</u>						
<u>Колонна ЗКНО 4.42-2.6-1</u>						
<u>Сборочные единицы</u>						
A4			1.020-1/83. 2-9 08-18	Колонна ЗКНО 4.42-2.6 Изделия закладные	1	
A4	3		1.020-1/83. 2-15 23-27	МН 39	3	
A4	4		24-10	МН 42	3	
<u>Колонны</u>						
<u>ЗКНО 4.42-2.6-2</u>						
<u>ЗКНО 4.42-2.6-3</u>						
<u>Сборочные единицы</u>						
A4			1.020-1/83. 2-9 08-18	Колонна ЗКНО 4.42-2.6 Изделия закладные	1	
A4	4		1.020-1/83 2-15 23-07	МН 39	3	
A4	5		23	МН 13	13	
A4	6		24	МН 19	3	
A4	7		26-02	МН 29	3	

Изм. № подл. Подпись и дата Взам. инв. №

ТП 416-3-14.87-КЖ.И. 006		
Изм. № подл.	Подпись и дата	Взам. инв. №
Нач. ОТЭП	Заслонко	<i>[Подпись]</i>
Н. контр.	Заслонко	<i>[Подпись]</i>
Гип	Весник	<i>[Подпись]</i>
Рук. бр.	Минина	<i>[Подпись]</i>
Ст. инж.	Камай	<i>[Подпись]</i>
Колонны ЗКНО 4.42-2.6-1 ЗКНО 4.42-2.6-2 ЗКНО 4.42-2.6-3		
СТАДИЯ Лист Листов Р 1 1		
ПРОМСТРОЙПРОЕКТ		

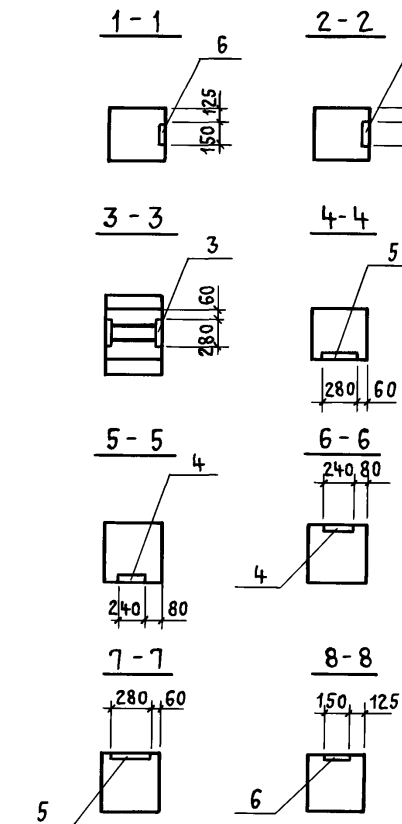
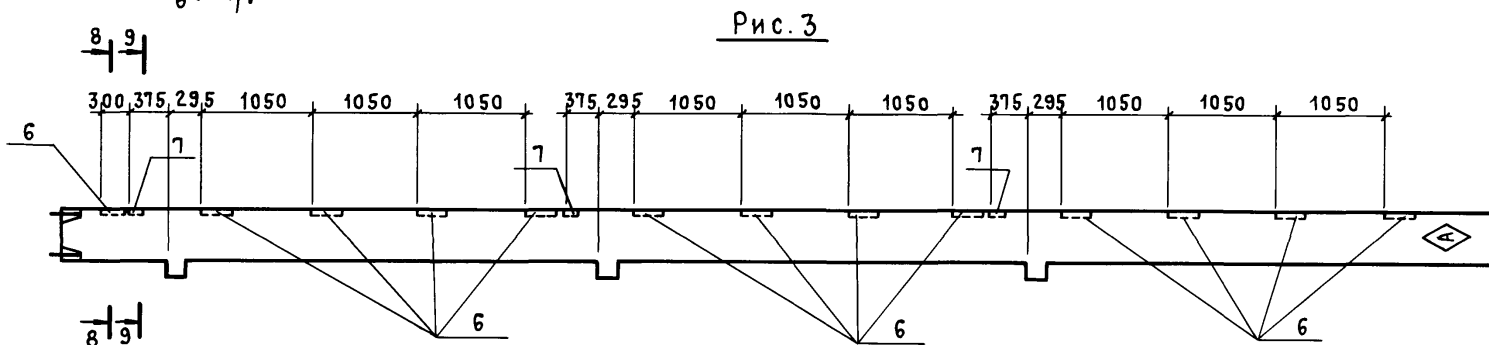
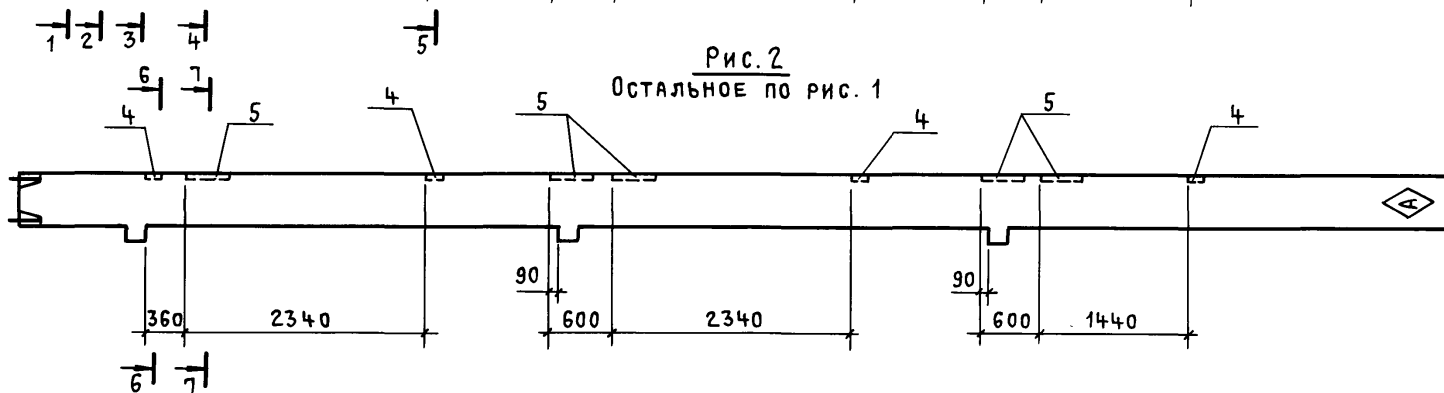
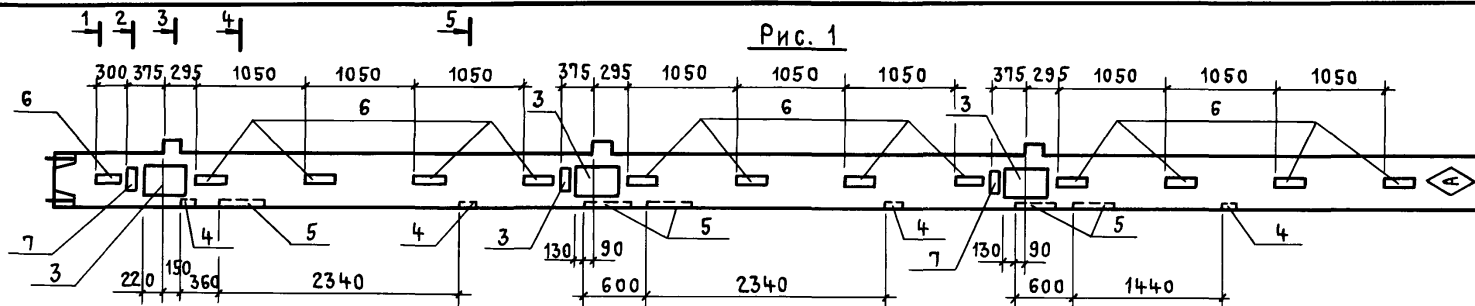
400610-06 16

Копировала Ермолина

Формат А4



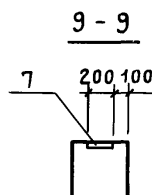
Альбом IV



ЗНАК  $\Delta$  НАНЕСИ НА КОЛОННЫ НЕСМЫВАЕМОЙ КРАСКОЙ

Инв. № подл. Подпись и дата Взам. инв. №

ОБОЗНАЧЕНИЕ	МАРКА	Рис.
ТП 416-3-14.87-КЖ.И.005	ЗКНО 4.42-2.6-5	1
- 01	ЗКНО 4.42-2.6-7	2
- 02	ЗКНО 4.42-2.6-8	3



ТП 416-3-14.87-КЖ.И.005СБ			
Колонны		СТАДИЯ	МАССА
ЗКНО 4.42-2.6-5		Р	
ЗКНО 4.42-2.6-7			
ЗКНО 4.42-2.6-8		ЛИСТ	ЛИСТОВ 1
СБОРОЧНЫЙ ЧЕРТЕЖ		ПРОМСТРОЙПРОЕКТ	
НАЧ. ОТЭП	ЗАСЛОНКО		
Н. КОНТР.	ЗАСЛОНКО		
ГИП	ВЕСНИК		
РУК. БР.	МИНИНА		
СТ. ИНЖ.	КАМАЙ		

Ц00610-06 17

Копировал Куц

ФОРМАТ А3

Альбом IV

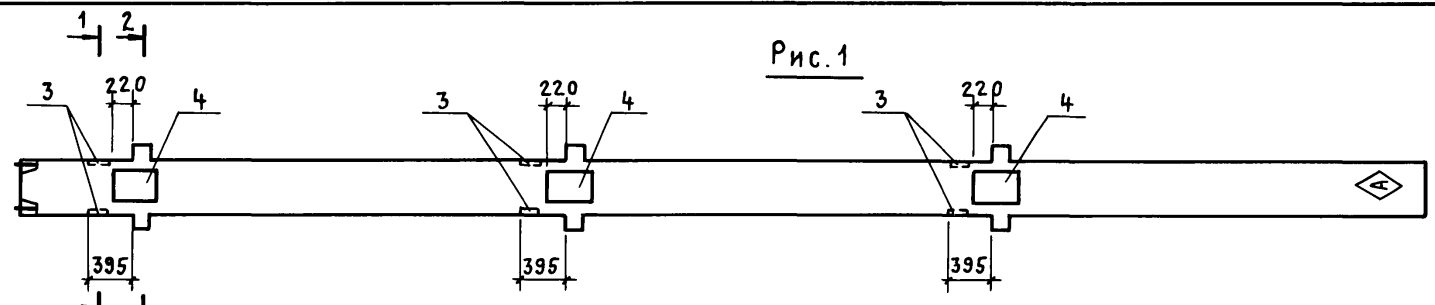


Рис. 1

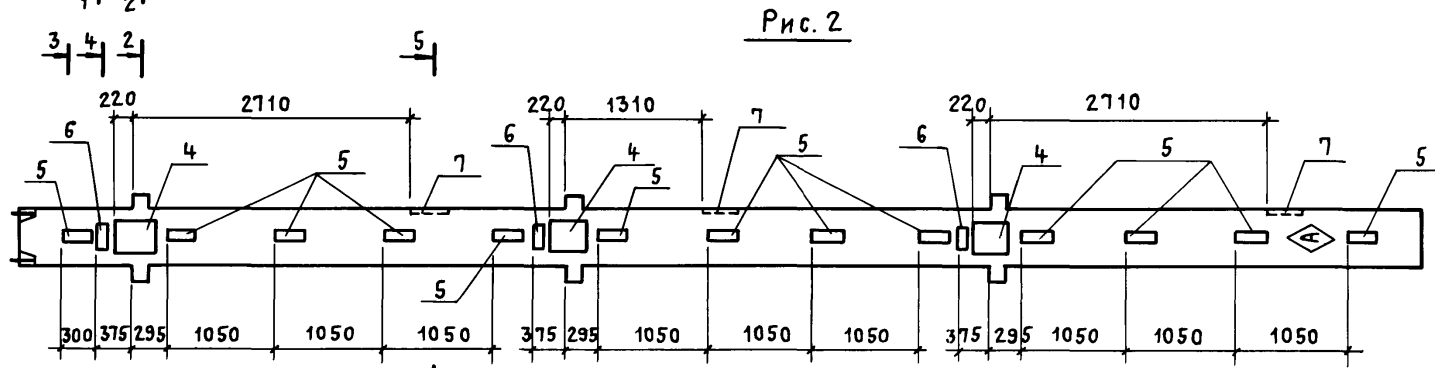
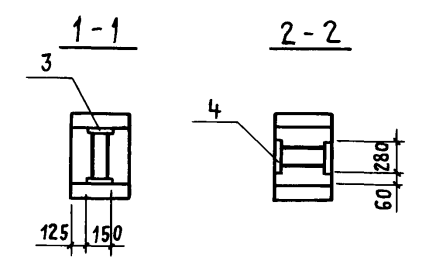


Рис. 2

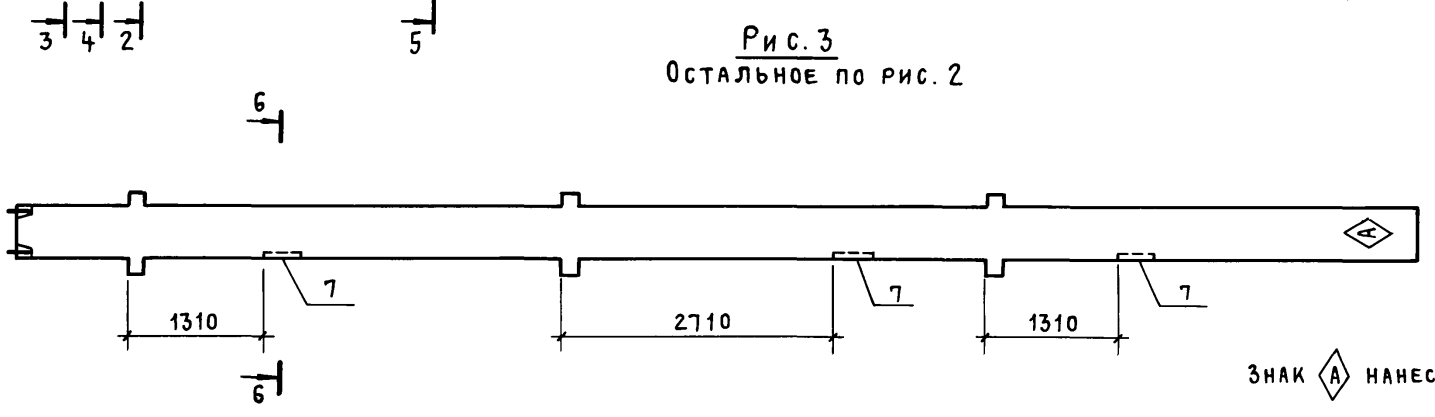
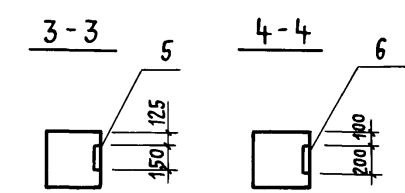
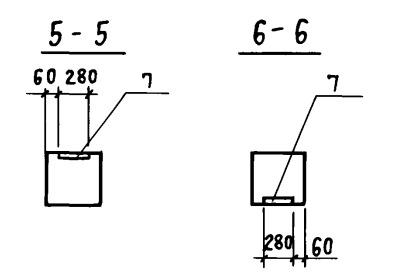


Рис. 3  
Остальное по рис. 2



ЗНАК  $\diamond$  А НАНЕСИТИ НА КОЛОННЫ НЕСЫВАЕМОЙ КРАСКОЙ

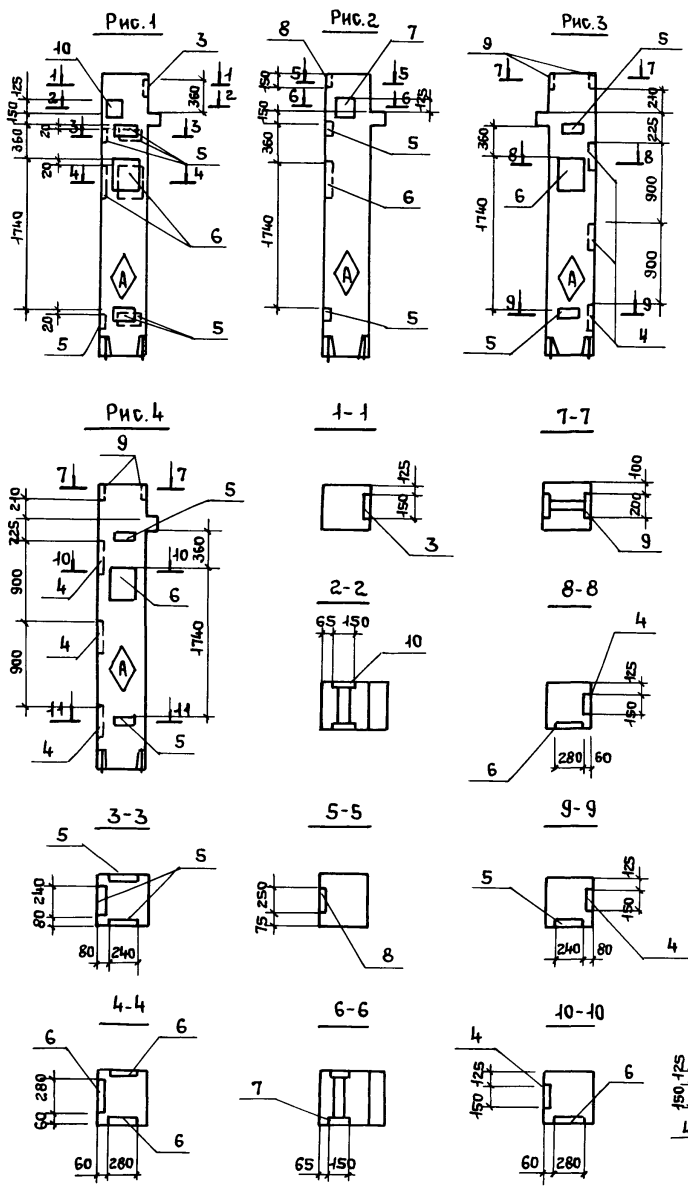
Инв. № подл. Подпись и дата Взам. инв. №

ОБОЗНАЧЕНИЕ	МАРКА	РИС.
ТП 416-3-14.87-КЖ.И.006	ЗКНД 4.42-2.6-1	1
- 01	ЗКНД 4.42-2.6-2	2
- 02	ЗКНД 4.42-2.6-3	3

ТП 416-3-14.87-КЖ.И.006СБ			
КОЛОННЫ		СТАДИЯ	МАССА
ЗКНД 4.42-2.6-1		Р	
ЗКНД 4.42-2.6-2			
ЗКНД 4.42-2.6-3		ЛИСТ	ЛИСТОВ 1
СБОРОЧНЫЙ ЧЕРТЕЖ		ПРОМСТРОЙПРОЕКТ	
НАЧ.ОТЗП	ЗАСЛОНКО		
Н.КОНТР.	ЗАСЛОНКО		
ГИП	ВЕСНИК		
РУК.БР.	МИНИНА		
СТ.ИНЖ.	КАМАЙ		

400610-06 18

Альбом IV



Формат	Зона	Поз.	Наименование	Обозначение	Кол-во на исполнение			Примеч.	
					01	02	03		
				<u>Документация</u>					
A3			ТП 416-3-14.87-КЖ.И.ВМС1	ВЕДОМОСТЬ РАСХОДА СТАЛИ НА ДОПОЛНИТЕЛЬНЫЕ ЗАКЛАДНЫЕ ИЗДЕЛИЯ					
				<u>СБОРОЧНЫЕ ЕДИНИЦЫ</u>					
A4			1.020-1/83. 2-7	КОЛОННА 4.36-1.1 ИЗДЕЛИЯ ЗАКЛАДНЫЕ	1	1	1	1	
A4	3		1.020-1/83. 2-15 24-08	МН 40	1				
A4	4		23	МН 13			3	3	
A4	5		24-07	МН 34	6	2	2	2	
A4	6		26-02	МН 29	3	1	1	1	
A4	7		24-10	МН 42		1			
A4	8		24-03	МН 22		1			
A4	9		24-02	МН 21			1	1	
A4	10		24-10	МН 42	1				

Обозначение	Марка	Рис.
ТП 416-3-14.87-КЖ.И.007	1КВ04.36-1.1-1	1
-01	1КВ04.36-1.1-2	2
-02	1КВ04.36-1.1-3	3
-03	1КВ04.36-1.1-4	4

Знак нанести на колонны несмываемой краской

Имя, № подл. Подпись и дата. Взам. инв. №

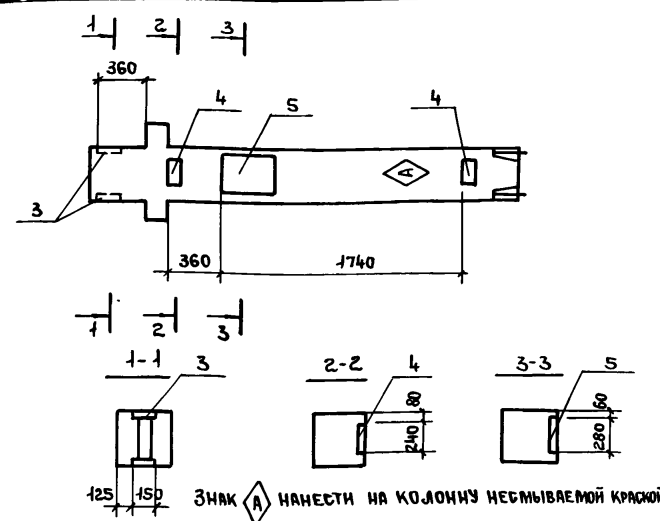
ТП 416-3-14.87-КЖ.И.007				
Колонны 1КВ04.36-1.1-1... 1КВ04.36-1.1-4		Стадия	Масса	Масштаб
Нач.отэп	Заслонко	Р		
Н.контр.	Заслонко	Лист	Листов	
ГИП	ВЕСНИК	<b>ПРОМСТРОЙПРОЕКТ</b>		
Р.ж.в.р.м.к.	МИНИНА			
Ст.инж.	КАМАЯ			

Ц00610-06 19

Копировал Ермолина

Формат А3

Альбом IV



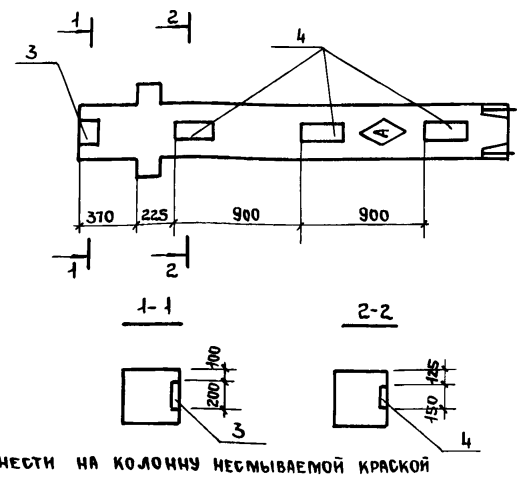
Формат	Зона	Поз.	Обозначение	Наименование	Кол.	Примеч.
<u>Документация</u>						
A3			ТП 416-3-14.87-КЖ.И. ВМС 1	Ведомость расхода стали на дополнительные закладные изделия	1	
A4			1.020-1/83. 2-7 01	Колонна 1квд 4.36-1.1		
A4	3		1.020-1/83. 2-15 24-10	Изделия закладные	1	
A4	4		24-07	МН 42	1	
A4	5		26-02	МН 34	2	
				МН 29	1	

Имя, № подл., Подпись и дата, Взам. инв. №

Имя, № подл.	Подпись и дата	Взам. инв. №
Нач.отэп	Заслонко	<i>[Signature]</i>
Н.контр.	Заслонко	<i>[Signature]</i>
Гип	Весник	<i>[Signature]</i>
Рук.бр.	Минина	<i>[Signature]</i>
Ст.инж.	Камай	<i>[Signature]</i>

ТП 416-3-14.87-КЖ.И.008			
Колонна 1квд 4.36-1.1-1	Стандия	Масса	Масштаб
	Р		
	Лист	Листов 1	
ПРОМСТРОЙПРОЕКТ			

Формат А4



Формат	Зона	Поз.	Обозначение	Наименование	Кол.	Прим.
<u>Документация</u>						
A3			ТТ 416-3-14.87-КЖ.И. ВМС 1	Ведомость расхода стали на дополнительные закладные изделия	1	
A4			1.020-1/83. 2-7 01	Колонна 1квд 4.36-1.1	1	
A4	3		1.020-1/83 2-15 26-02	Изделия закладные	1	
A4	4		23	МН 49	1	
				МН 13	3	

Имя, № подл., Подпись и дата, Взам. инв. №

Имя, № подл.	Подпись и дата	Взам. инв. №
Нач.отэп	Заслонко	<i>[Signature]</i>
Н.контр.	Заслонко	<i>[Signature]</i>
Гип	Весник	<i>[Signature]</i>
Рук.бр.	Минина	<i>[Signature]</i>
Ст.инж.	Камай	<i>[Signature]</i>

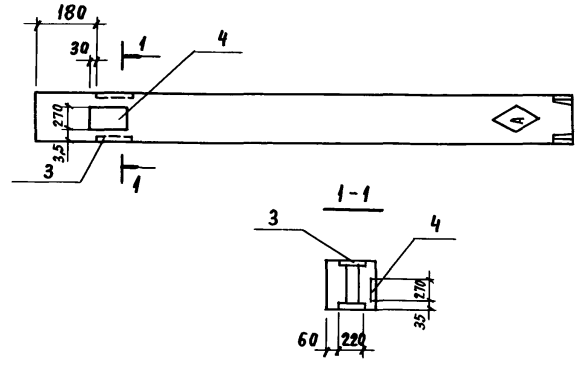
ТП 416-3-14.87-КЖ.И.009			
Колонна 1квд 4.36-1.1-2	Стандия	Масса	Масштаб
	Р		
	Лист	Листов 1	
ПРОМСТРОЙПРОЕКТ			

Копировал Ермолина

400610-06 20

Формат А4

Альбом №



Знак нанести на колонну несмываемой краской

формат	зона	поз.	Обозначение	Наименование	Кол.	Примеч.
				<u>Документация</u>		
А3			ТП 416-3-14.87-КЖ.И.ВМС 1	Ведомость расхода стали на дополнительные закладные изделия		
				<u>Сборочные единицы</u>		
А4			1.020-1/83. 2-5 02-04	Колонна 2КВ 4.33-1	1	
				Изделия закладные		
А4	3		1.020-1/83. 2-15 23-07	МН 39	1	
А4	4		25	МН 25	1	

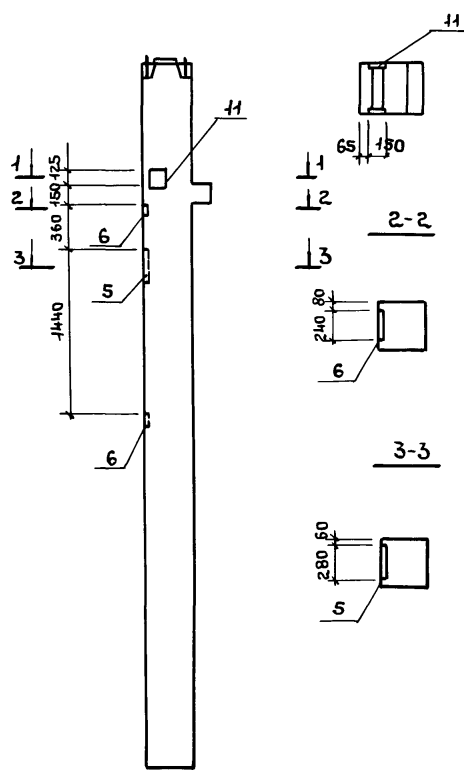
№ в. № подл. ПОДПИСЬ И ДАТА

ВЗАИМ. №

			ТП 416-3-14.87-КЖ.И.010			
			Колонна 2КВ 4.33-1-1	СТАДИЯ	МАССА	МАСШТАБ
				Р		
			ЛИСТ	ЛИСТОВ 1		
Нач. ОТЭП	Защелка		ПРОМСТРОЙПРОЕКТ			
Н. контр.	Защелка					
ГИП	ВЕСНИК					
Рук. бр.	МНИНА					
Ст. инж.	КАМАЙ					

Альбом IV

Рис. 1



ФОРМАТ	ЗОНА	ПОЗ.	ОБОЗНАЧЕНИЕ	НАИМЕНОВАНИЕ	КОЛИЧЕСТВО НА ИСПОЛНЕНИЕ						ПРИМЕЧАНИЕ
					-	01	02	03	04	05	
				<u>Документация</u>							
A4			ТП 416-3-14.87-КЖ.И.ТУ	Технические условия	×	×	×	×	×	×	
A3			ТП 416-3-14.87-КЖ.И.ВМС-1	Ведомость расхода	×	×	×	×	×	×	
				стали на дополнительные закладные изделия							
				<u>Сборочные единицы</u>							
A4			1.020-1/83 2-9 06	Колонна 1кно 4.42-1.1-	1	1	1	1	1	1	
				<u>Изделия закладные</u>							
A4	2		1.020-1/83.2-15 23	МН-3						5	
A4	3			МН-9						1	
A4	5			МН-30	1	1	2	2	2		
A4	6			МН-34	2	6	4	4	1		
A4	9			МН-39					1		
A4	10			МН-40			2	2			
A4	11			МН-42	1	1					

ИВ. № подл. Подпись и дата. Взам. инв. №

ОБОЗНАЧЕНИЕ	МАРКА	Рис.
ТП 416-3-14.87-КЖ.И.011	1кно 4.42-1.1-1	1
-01	1кно 4.42-1.1-2	2
-02	1кно 4.42-1.1-3	3
-03	1кно 4.42-1.1-4	4
-04	1кно 4.42-1.1-5	5
-05	1кно 4.42-1.1-6	6

ТП 416-3-14.87-КЖ.И.011				
		СТАДИЯ	МАССА	МАСШТАБ
ИЗМ. ОТЗП	ЗАСЛОНКО	Р		
И. КОНТР.	ЗАСЛОНКО			
ГИП	ВЕСНИК			
РУК. БР. И. Ж.	КОНДРАТЬЕВА	Лист 1	Листов 2	
СТ. ИНЖ.	НИКИФОРОВА	<b>ПРОМСТРОЙПРОЕКТ</b>		
СТ. ТЕХН.	ТРЕТЬЯКОВА			

Альбом IV

Рис. 2

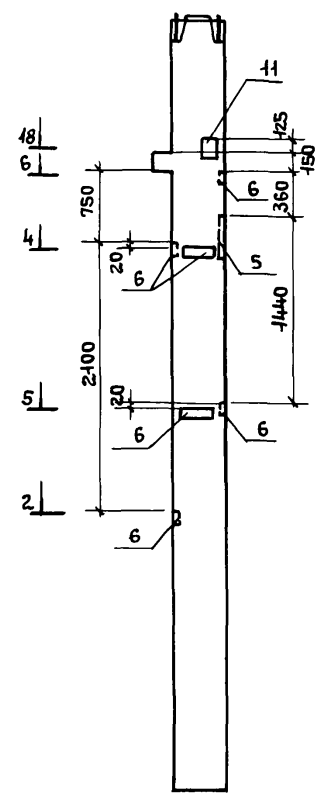


Рис. 3

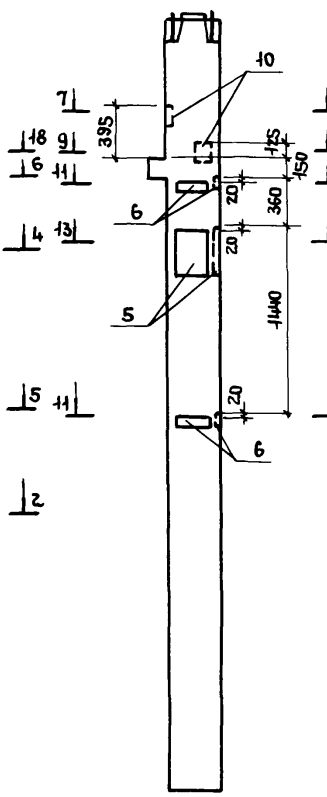


Рис. 4

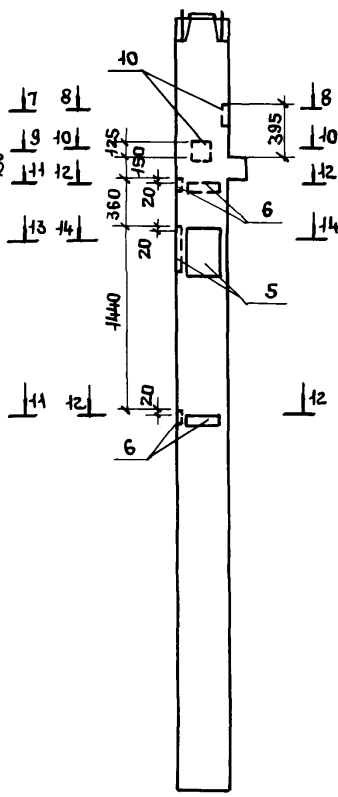


Рис. 5

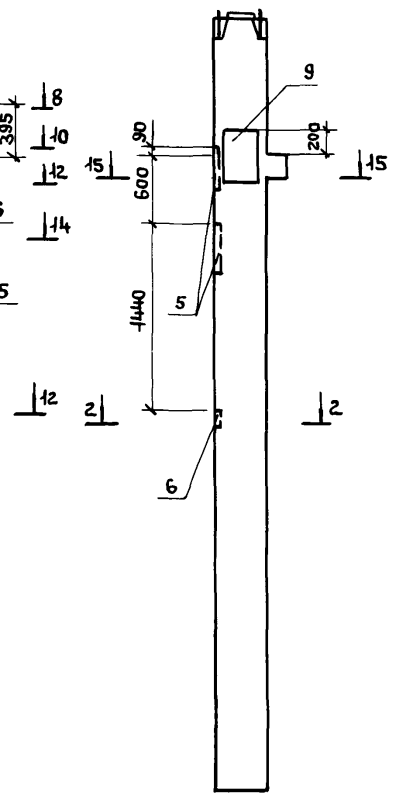
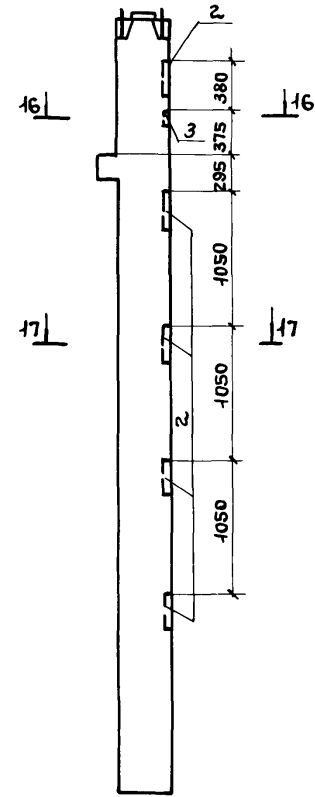
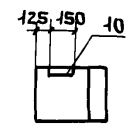


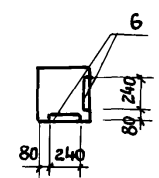
Рис. 6



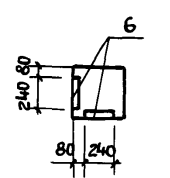
10-10



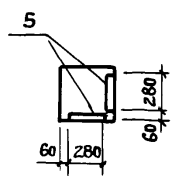
11-11



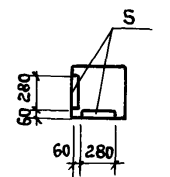
12-12



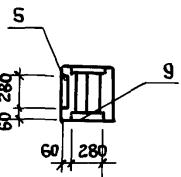
13-13



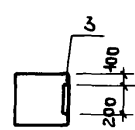
14-14



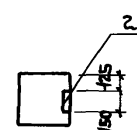
15-15



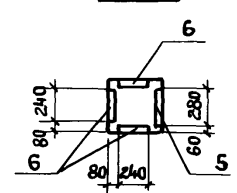
16-16



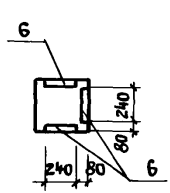
17-17



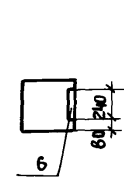
4-4



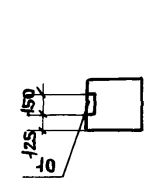
5-5



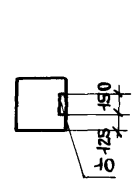
6-6



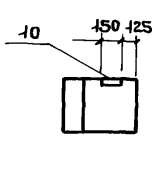
7-7



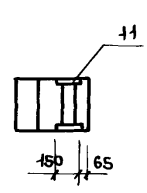
8-8



9-9



18-18



Изм. № подл. Подпись и дата  
 Взам. инв. №

ТП 416-3-14.81-КЖ.И.011  
 400610-06 23  
 Лист 2

А Альбом IV

Рис. 1

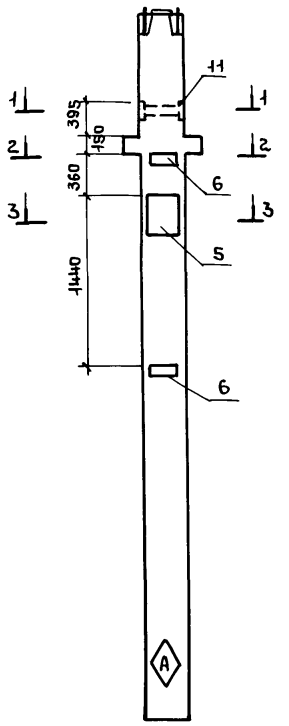


Рис. 2

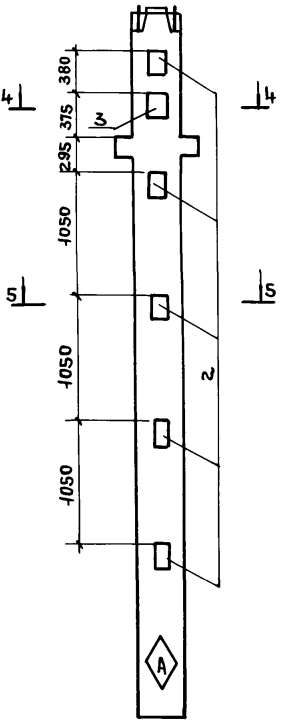
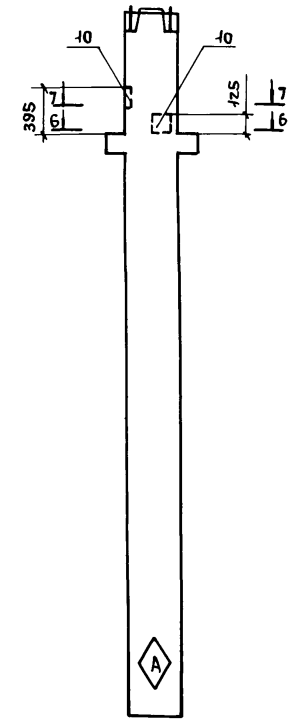
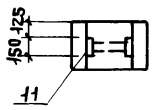


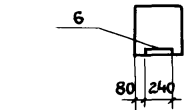
Рис. 3



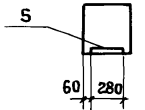
1-1



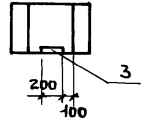
2-2



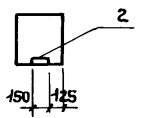
3-3



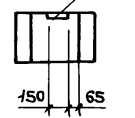
4-4



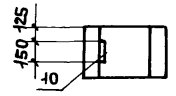
5-5



6-6



7-7



ФОРМАТ	ЗОНА	Поз.	ОБОЗНАЧЕНИЕ	НАИМЕНОВАНИЕ	КОЛИЧЕСТВО НА ИСПОЛНЕНИЕ			ПРИМЕЧАНИЕ
					-	01	02	
<u>ДОКУМЕНТАЦИЯ</u>								
A4			ТП 416-3-14.87-КЖ.И. ТУ	ТЕХНИЧЕСКИЕ УСЛОВИЯ				
A3			ТП 416-3-14.87-КЖ.И. ВМС 1	ВЕДОМОСТЬ РАСХОДА				
				СТАЛИ НА ДОПОЛНИТЕЛЬНЫЕ ЗАКЛАДНЫЕ ИЗДЕЛИЯ				
<u>СБОРОЧНЫЕ ЕДИНИЦЫ</u>								
A4			1.020-1/83. 2-9 06-03	КОЛОННА 1КНД 4.42-1.2-	1	1	1	
				ИЗДЕЛИЯ ЗАКЛАДНЫЕ				
A4	2		1.020-1/83. 2-15 23	МН-13		5		
A4	3			МН-19		1		
A4	5			МН-30	1			
A4	6			МН-34	2			
A4	10			МН-40			2	
A4	11			МН-42	1			

ОБОЗНАЧЕНИЕ	МАРКА	Рис.
ТП 416-3-14.87-КЖ.И. 012	1КНД 4.42-1.2-1	1
-01	1КНД 4.42-1.2-2	2
-02	1КНД 4.42-1.2-3	3

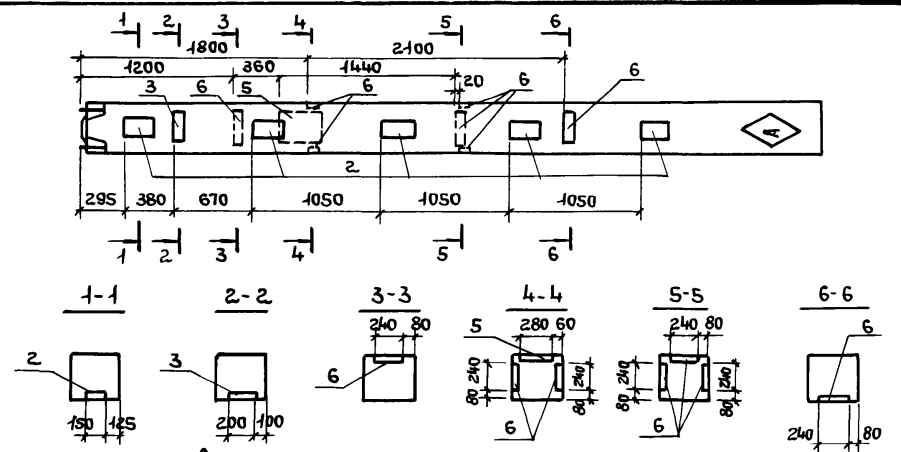
ЗНАК НАНЕСТИ НА КОЛОННЫ НЕСМЫВАЕМОЙ КРАСКОЙ

ИВ. № ПОДЛ. ПОДПИСЬ И ДАТА  
ВЗАМ. ИВ. №

ТП 416-3-14.87-КЖ.И.012				
КОЛОННЫ		СТАДИЯ	МАССА	МАСШТАБ
ИМ. ОТЭП	ЗАСЛОНКО	Р		
И. КОНТР.	ЗАСЛОНКО			
ГИП	ВЕСНИК	ЛИСТ	ЛИСТОВ 1	
РЭК. РИНИЖ	КОНДРАТЬЕВА	<b>ПРОМСТРОЙПРОЕКТ</b>		
СТ. ИНЖ.	НИКИФОРОВА			
СТ. ТЕХН.	ТРЕТЬЯКОВА			



Альбом IV



ЗНАК НАНЕСТИ НА КОЛОННУ НЕСМЫВАЕМОЙ КРАСКОЙ

ФОРМАТ	ЗОНА	Поз.	ОБОЗНАЧЕНИЕ	НАИМЕНОВАНИЕ	КОЛ.	ПРИМЕЧАНИЕ
				<u>ДОКУМЕНТАЦИЯ</u>		
A4			ТП 416-3-14.87-КЖ.И ТУ	ТЕХНИЧЕСКИЕ УСЛОВИЯ		
A3			ТП 416-3-14.87-КЖ.И ВМС-1	ВЕДОМОСТЬ РАСХОДА СТА-		
				ЛИ НА ДОПОЛНИТЕЛЬНЫЕ		
				ЗАКЛАДНЫЕ ИЗДЕЛИЯ		
				<u>СБОРОЧНЫЕ ЕДИНИЦЫ</u>		
A4			1.020 - 1/83.2-9 06-02	КОЛОННА 1КН4.42-1-	1	
				ИЗДЕЛИЯ ЗАКЛАДНЫЕ		
A4	2		1.020 - 1/83.2-15 23	МН-13	5	
A4	3		24	МН-19	1	
A4	5		26-03	МН-30	1	
A4	6		24-07	МН-34	1	

Взам. инв. №

Подпись и дата

Инв. № подл.

Нач. ОТЭП	Заслонко	
Н. контр.	Заслонко	
ГМП	Весник	
Рук. бр. инж.	Кондратьева	
Бт. инж.	Никифорова	
Бт. техн.	Третьякова	

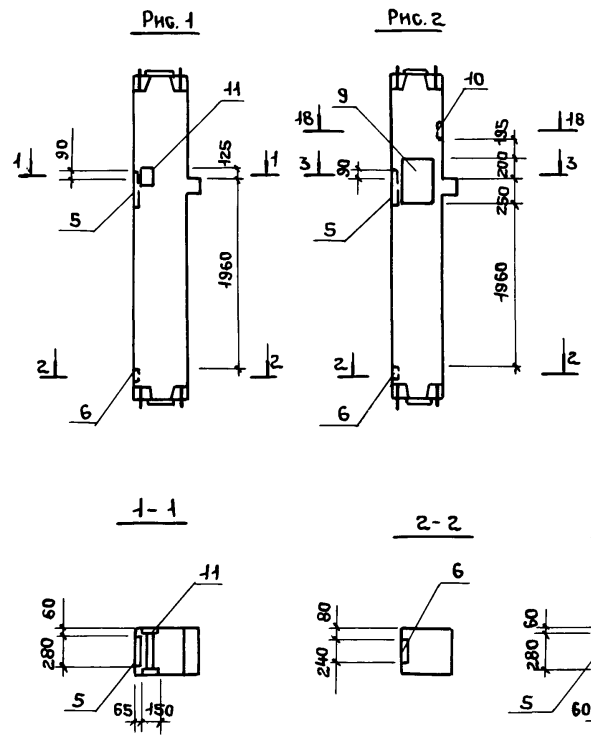
ТП 416-3-14.87-КЖ.И.013		
КОЛОННА 1КН4.42-1-1	СТАДИЯ	МАССА
	Р	
	ЛИСТ	ЛИСТОВ 1
<b>ПРОМСТРОЙПРОЕКТ</b>		

Взам. инв. №

Подпись и дата

Инв. № подл.

Альбом 11



Обозначение	Марка	Рис.
ТП 416-3-14.87-КЖ.И.014	1КСО 4.33-2.1-1	1
-01	1КСО 4.33-2.1-2	2
-02	1КСО 4.33-1.1-1	3
-03	1КСО 4.33-1.1-2	4
-04	1КСО 4.33-1.1-3	5
-05	1КСО 4.33-1.1-4	6
-06	1КСО 4.33-1.1-5	7
-07	1КСО 4.33-1.1-6	8

ФОРМАТ	ЗОНА	Поз.	ОБОЗНАЧЕНИЕ	НАИМЕНОВАНИЕ	КОЛИЧЕСТВО НА ИСПОЛНЕНИЕ							ПРИМЕЧАНИЕ	
					-	01	02	03	04	05	06		07
				<u>ДОКУМЕНТАЦИЯ</u>									
A4			ТП 416-3-14.87.КЖ.И.ТУ	ТЕХНИЧЕСКИЕ УСЛОВИЯ	×	×	×	×	×	×	×	×	
A3			ТП 416-3-14.87.КЖ.И.ВМС 1	ВЕДОМОСТЬ РАСХОДА	×	×	×	×	×	×	×	×	
				СТАЛИ НА ДОПОЛНИТЕЛЬНЫЕ ЗАКЛАДНЫЕ ИЗДЕЛИЯ									
				<u>СБОРОЧНЫЕ ЕДИНИЦЫ</u>									
A4			1.020-1/83.2-5 04-03	КОЛОННА 1КСО 4.33-21	1	1							
A4			04-01	1КСО 4.33-1.1			1	1	1	1	1	1	
				ИЗДЕЛИЯ ЗАКЛАДНЫЕ									
A4	2		1.020-1/83.2-15 23	МН 13			3				3	3	
A4	3		24	МН 19			1				1	1	
A4	4		26-02	МН 29				1	1				
A4	5		26-03	МН 30	1	1		1	1				
A4	6		24-07	МН 34	1	1		2	2				
A4	7		27	МН 35			1				1		
A4	8		26-07	МН 37					1				
A4	9		23-07	МН 39		1	1	1		1	1		
A4	10		24-08	МН 40		1							
A4	11		24-10	МН 42	1								
A4	12		31	МН 44			2				2		

№в. № подл. Подпись и дата. Взам. инв. №

ТП 416-3-14.87-КЖ.И.014				
Колонны				
НАЧ. ОТЭП	ЗАС. ЛОНКО	1КСО 4.33-2.1-1, 1КСО 4.33-2.1-2, 1КСО 4.33-1.1-1... 1КСО 4.33-1.1-6		СТАДИЯ
Н. КОНТР.	ЗАС. ЛОНКО			Р
ГИП	ВЕСНИК			Лист 1
РУК. БР.	КОНДРАТЬЕВА			Листов 2
СТ. ИНЖ.	НИКИФОРОВА	ПРОМСТРОЙПРОЕКТ		
ИНЖЕНЕР	ЗЕЛЬЦЕР			

Ц00610-06 26

КОПИРОВАЛА ЕРМОЛИНА

ФОРМАТ А3

Альбом IV

Рис. 3

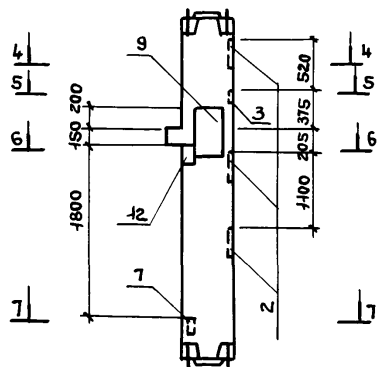


Рис. 4

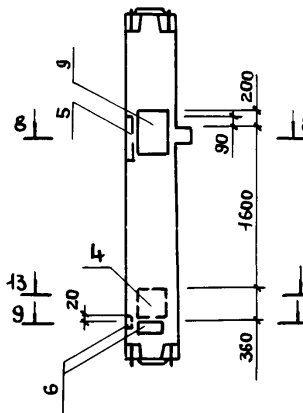


Рис. 5

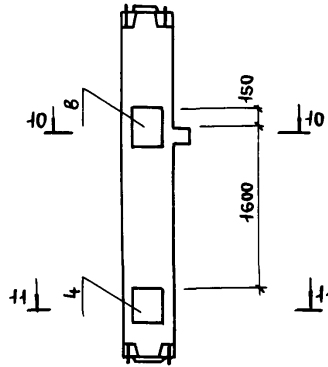


Рис. 6

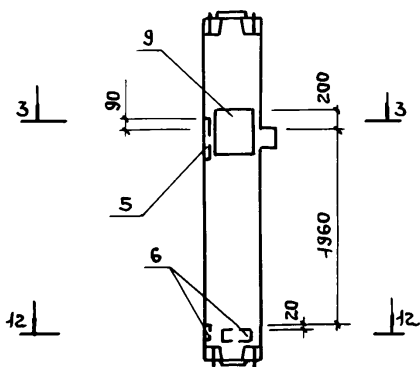


Рис. 7

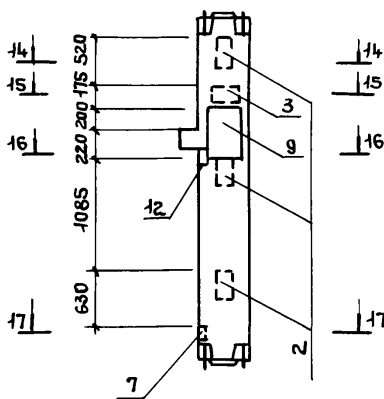
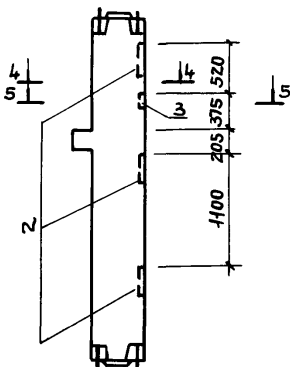
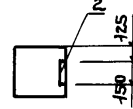


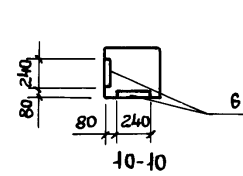
Рис. 8



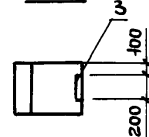
4-4



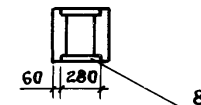
9-9



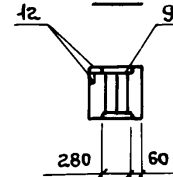
5-5



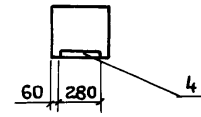
10-10



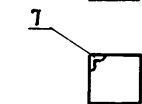
6-6



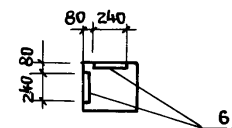
11-11



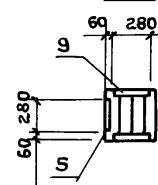
7-7



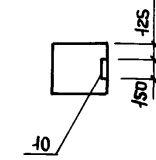
12-12



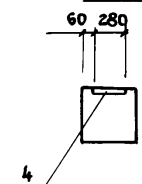
8-8



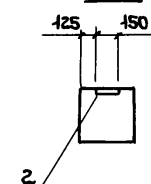
18-18



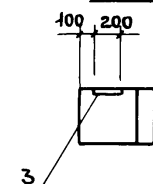
13-13



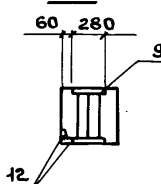
14-14



15-15



16-16



17-17



Инв. № подл. Подпись и дата. Взам. инв. №

ТП 416-3-14.87-КЖ.И.014

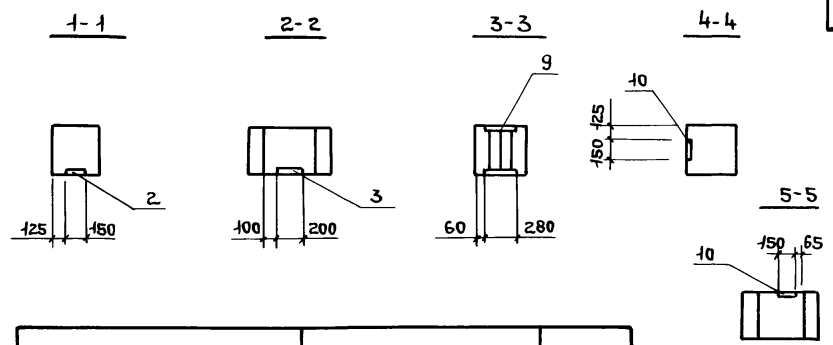
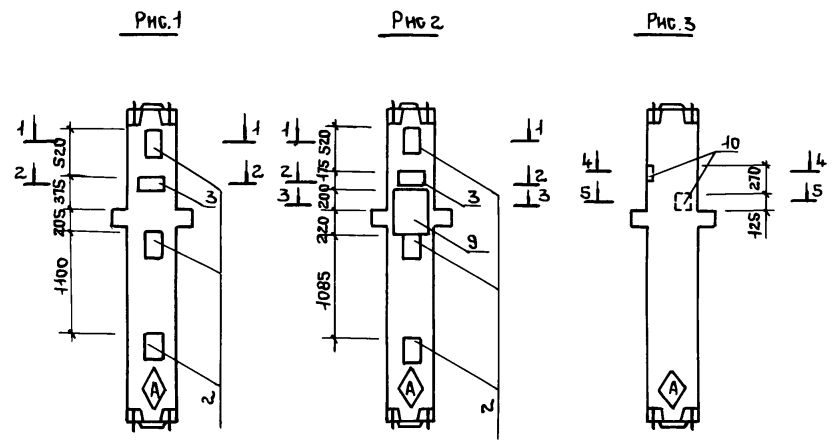
Лист 2

Копировал Ермолина

400610-06 27

Формат А3

Альбом IV



Обозначение	Наименование	Рис.
ТП 416-3-14.87-КЖ.И.015	1КСД 4.33-2.1-1	1
-01	1КСД 4.33-2.1-2	2
-02	1КСД 4.33-2.1-3	3

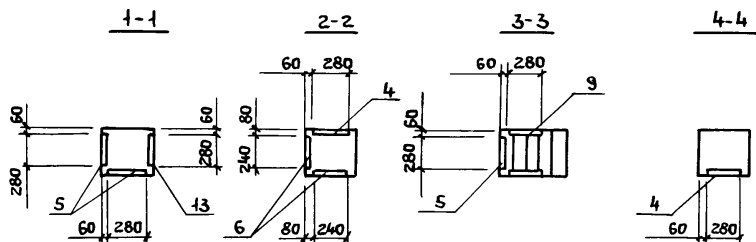
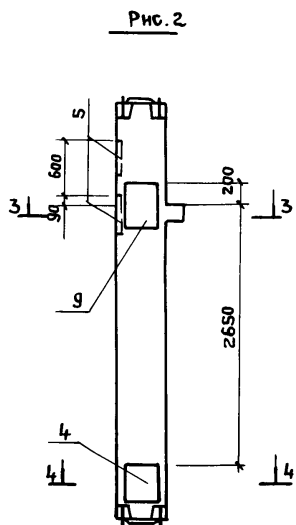
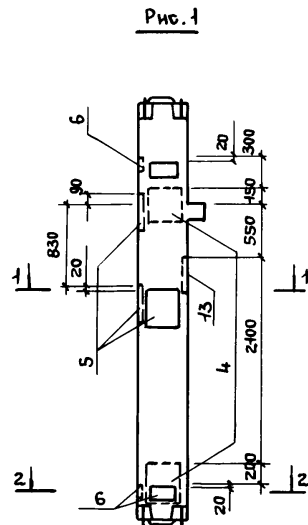
Формат	Зона	Поз.	Обозначение	Наименование	Количество на исполнение			Примечание
					-	01	02	
<u>Документация</u>								
A4			ТП 416-3-14.87-КЖ.И.ТУ	Технические условия	X	X	X	
A3			ТП 416-3-14.87-КЖ.И. ВМС 1	Ведомость расхода	X	X	X	
				Стали на дополнительные				
				Закладные изделия				
				<u>Сборочные единицы</u>				
A4			1.020-1/83. 2-5 04-02	Колонна 1КСД 4.33-2.1	1	1	1	
				<u>Изделия закладные</u>				
A4	2		1.020-1/83.2-15 23	МН 13	3	3		
A4	3			МН 19	1	1		
A4	9			МН 39		1		
A4	10			МН 40			2	

Знак нанести на колонны несмываемой краской

Инв. № подл. Подпись и дата. Взам. инв. №

ТП 416-3-14.87-КЖ.И.015				
Колонны		Стадия	Масса	Масштаб
1КСД 4.33-2.1-1...		Р		
1КСД 4.33-2.1-3				
Нач.отэп	Заслонко	ПРОМСТРОЙПРОЕКТ		
Н.контр.	Заслонко			
Гип	Весник			
Рук.бр.	Кондратьева			
Ст.инж.	Никифорова			
Инженер	Зельцер	Лист	Листов 1	

Альбом II



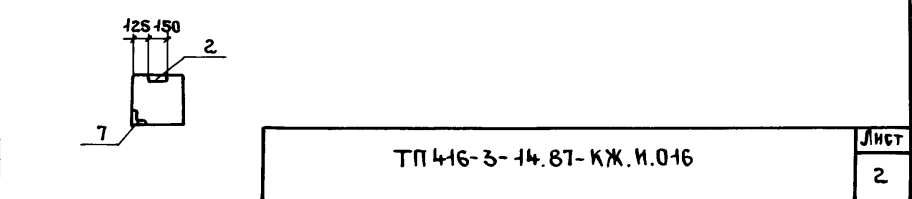
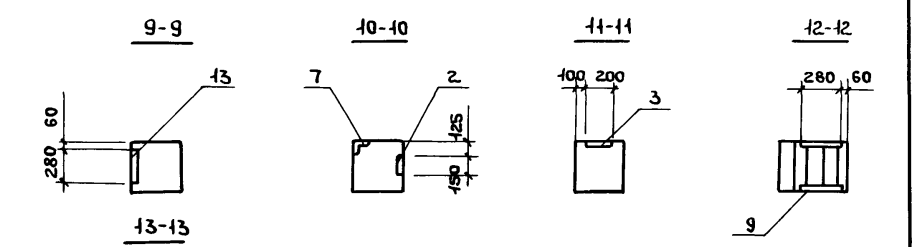
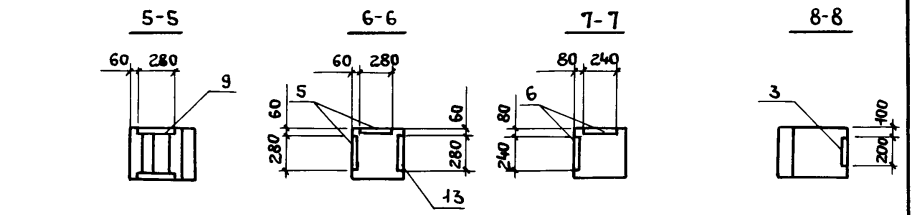
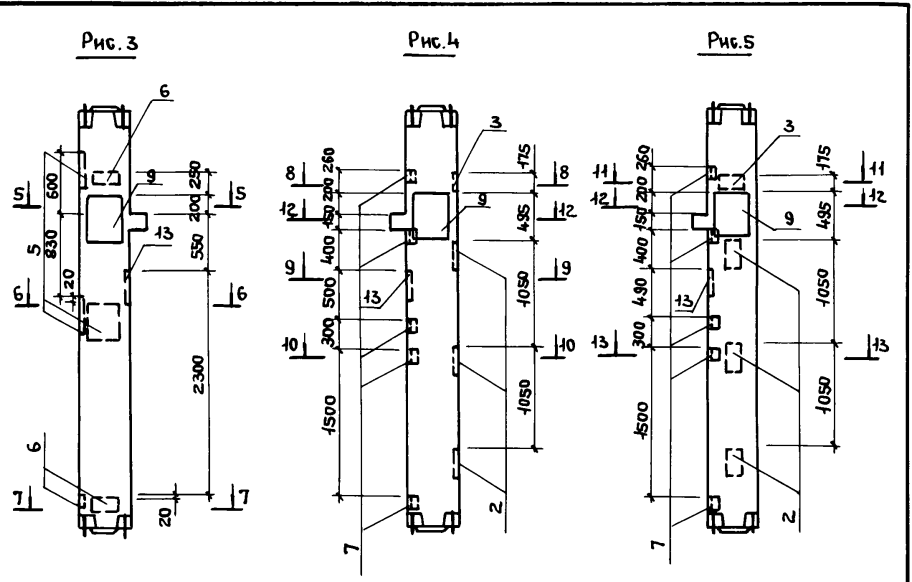
Обозначение	Марка	Рис.
ТП 416-3-14.87-КЖ.И.016	1КС04.42-1.1-1	1
- 01	1КС04.42-1.1-2	2
- 02	1КС04.42-1.1-3	3
- 03	1КС04.42-1.1-4	4
- 04	1КС04.42-1.1-5	5

ФОРМАТ	ЗОНА	Поз.	Обозначение	Наименование	Количество на исполнение					Примечание
					—	01	02	03	04	
<u>Документация</u>										
А4			ТП 416-3-14.87-КЖ.И.ТУ	Технические условия						
А3			ТП 416-3-14.87-КЖ.И. ВМС-1	Ведомость расхода						
				СТАЛИ НА ДОПОЛНИТЕЛЬНЫЕ ЗАКЛАДНЫЕ ИЗДЕЛИЯ						
				<u>СБОРОЧНЫЕ ЕДИНИЦЫ</u>						
А4			1.020-1/83.2-9 04-01	Колонна 1КС04.42-1.1	1	1	1	1	1	
				ИЗДЕЛИЯ ЗАКЛАДНЫЕ						
А4	2		1.020-1/83.2-15 23	МН 13				3	3	
А4	3		24	МН 19				1	1	
А4	4		26-02	МН 29	2	1				
А4	5		26-03	МН 30	3	2	3			
А4	6		24-07	МН 34	4		3			
А4	7		27	МН 35				5	5	
А4	9		23-07	МН 39		1	1	1	1	
А4	13		26-05	МН 32	1		1	1	1	

Имя, № подл. Подпись и дата Взам. инв. №

				ТП 416-3-14.87-КЖ.И.016				
				Колонны 1КС04.42-1.1-1... 1КС04.42-1.1-5		СТАДИЯ	МАССА	МАСШТАБ
НАЧ. ОТЭП	Заслонко					Р		
Н. КОНТР.	Заслонко							
ГИП	Весник					Лист 1	Листов 2	
РУК. БР.	Кондратьева					ПРОМСТРОЙПРОЕКТ		
СТ. ИНЖ.	Никифорова							
ИНЖЕНЕР	Зельцер							

Альбом IV



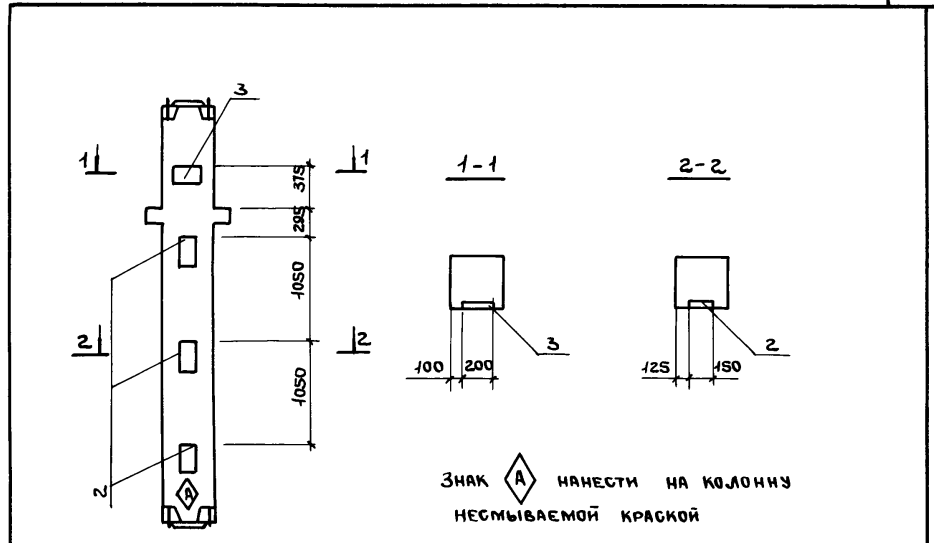
Инв. № подл.  
Подпись и дата  
Взам. инв. №

ТП 416-3-14.87-КЖ.И.016

Лист 2

Копировал Ермолина

Формат А4



ФОРМАТ	ЗНАК	ПОЗ.	ОБОЗНАЧЕНИЕ	НАИМЕНОВАНИЕ	КОЛ.	ПРИМЕЧАНИЕ
				ДОКУМЕНТАЦИЯ		
A4			ТП 416-3-14.87-КЖ.И.ТУ	ТЕХНИЧЕСКИЕ УСЛОВИЯ		
A3			ТП 416-3-14.87-КЖ.И.ВМС 1	ВЕДОМОСТЬ РАСХОДА		
				СТАЛИ НА ДОПОЛНИТЕЛЬНЫЕ ЗАКЛАДНЫЕ ИЗДЕЛИЯ		
				СБОРОЧНЫЕ ЕДИНИЦЫ		
A4			1.020-1/83.2-9 04-02	КОЛОННА 1КСД 4.42-2.1	1	
				ИЗДЕЛИЯ ЗАКЛАДНЫЕ		
A4	2		1.020-1/83.2-15 23	МН 13	3	
A4	3		24	МН 19	1	

Инв. № подл.  
Подпись и дата  
Взам. инв. №

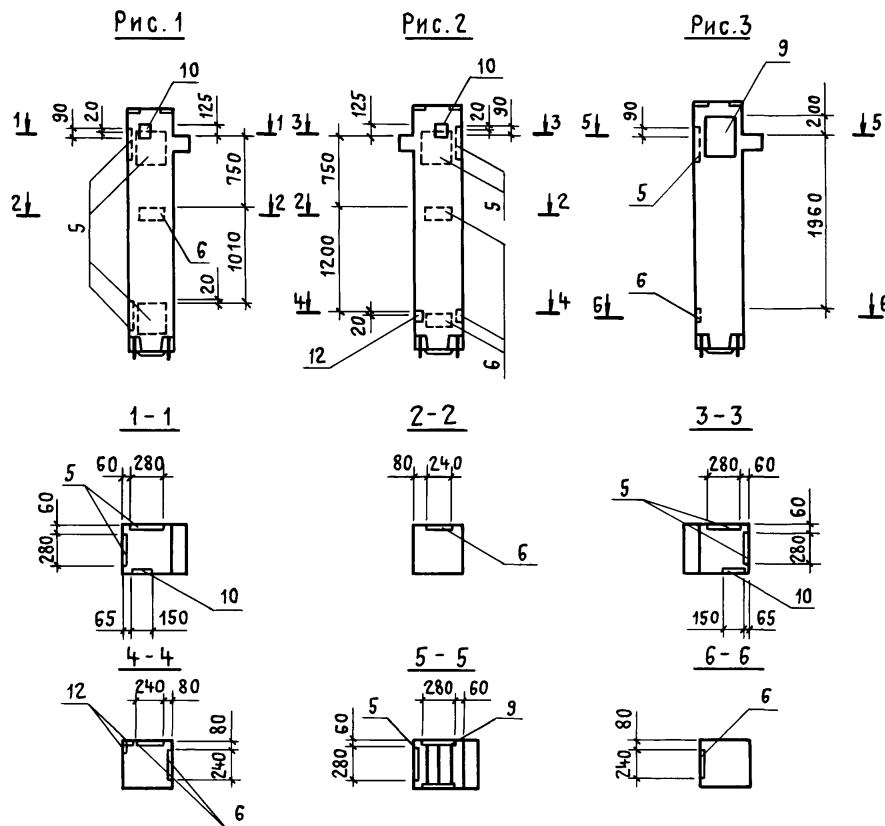
ТП 416-3-14.87-КЖ.И.017						
КОЛОННА				СТАДИЯ	МАССА	МАСШТАБ
1КСД 4.42-2.1-1				Р		
			Лист	Листов 1		
ПРОМСТРОЙПАРКЕТ						

Копировал Ермолина

Формат А4

400610-06 30

Альбом IV



Обозначение	Марка	Рис.
ТП 416-3-14.87-КЖ.И.018	1КВ04.33-1.1-1	1
-01	1КВ04.33-1.1-2	2
-02	1КВ04.33-1.1-3	3

ФОРМАТ	ЗОНА	Поз.	ОБОЗНАЧЕНИЕ	НАИМЕНОВАНИЕ	КОЛ. НА ИСПОЛН.			ПРИМЕЧАНИЕ
					-	01	02	
				ДОКУМЕНТАЦИЯ				
A4			ТП 416-3-14.87-КЖ.И. ТУ	ТЕХНИЧЕСКИЕ УСЛОВИЯ				
A3			ТП 416-3-14.87-КЖ.И. ВМС1	ВЕДОМОСТЬ РАСХОДА				
				СТАЛИ НА ДОПОЛНИТЕЛЬНЫЕ ЗАКЛАДНЫЕ ИЗДЕЛИЯ				
				СБОРОЧНЫЕ ЕДИНИЦЫ				
A4			1.020-1/83.2-5 01	КОЛОННА 1КВ04.33-1.1	1	1	1	
				ИЗДЕЛИЯ ЗАКЛАДНЫЕ				
A4	5		1.020-1/83.2-15 26-03	МН 30	4	2	1	
A4	6		24-07	МН 34	1	3	1	
A4	9		23-07	МН 39			1	
A4	10		24-08	МН 40	1	1		
A4	12		31	МН 44		2		

ИВ.№ ПОДЛ. ПОДПИСЬ И ДАТА [ВЗАМ. ИВ.№]

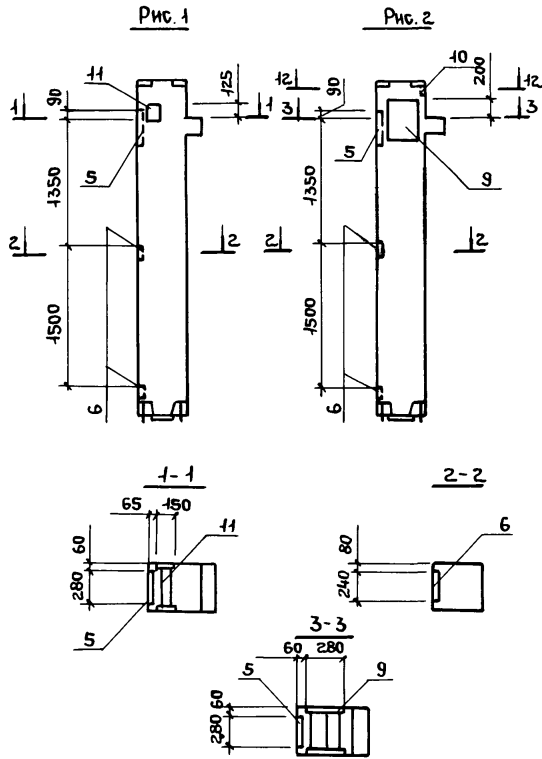
				ТП 416-3-14.87-КЖ.И.018		
				Колонны		
				1КВ04.33-1.1-1...		
				1КВ04.33-1.1-3		
НАЧ.ОТЭП	ЗАСЛОНКО			СТАДИЯ	МАССА	МАСШТАБ
И.КОНТР	ЗАСЛОНКО			Р		
ГИП	ВЕСНИК			ЛИСТ	ЛИСТОВ 1	
Рук. БР.	КОНДРАТЬЕВА			ПРОМСТРОЙПРОЕКТ		
Ст. инж.	НИКИФОРОВА					
ИНЖЕНЕР	ЗЕЛЬЦЕР					

Ц00610-06 31

Копировал Куц

ФОРМАТ А3

Альбом IV



ФОРМАТ	ЗОНА	Поз.	ОБОЗНАЧЕНИЕ	НАИМЕНОВАНИЕ	КОЛИЧЕСТВО НА ИСПОЛНЕНИЕ										ПРИМЕЧАНИЕ	
					—	01	02	03	04	05	06	07	08			
				<u>ДОКУМЕНТАЦИЯ</u>												
A4			ТП 416-3-14.87-КЖ.И. ТУ	ТЕХНИЧЕСКИЕ УСЛОВИЯ												
A3			ТП 416-3-14.87-КЖ.И. ВМС1	ВЕДОМОСТЬ РАСХОДА СТА-												
				ЛИ НА ДОПОЛНИТЕЛЬНЫЕ												
				ЗАКЛАДНЫЕ ИЗДЕЛИЯ												
				<u>СБОРОЧНЫЕ ЕДИНИЦЫ</u>												
A4			1.020-1/83.2-9 01-01	КОЛОННА 1КВ04.42-1.1	1	1	1	1	1	1	1	1	1	1	1	
				<u>ИЗДЕЛИЯ ЗАКЛАДНЫЕ</u>												
A4	2		1.020-1/83.2-15 23	МН 15					3		2	3	3			
A4	3		24	МН 19				1		1	1	1				
A4	5		26-03	МН 30	1	1	1	1								
A4	6		24-07	МН 34	2	2	2	2								
A4	9		23-07	МН 39		1	1	2		1		1	1			
A4	10		24-08	МН 40		1	4	2				2	2			
A4	11		24-10	МН 42	1					2	2					

ОБОЗНАЧЕНИЕ	МАРКА	РИС.
ТП 416-3-14.87.КЖ.И.019	1КВ04.42-1.1-1	1
-01	1КВ04.42-1.1-2	2
-02	1КВ04.42-1.1-3	3
-03	1КВ04.42-1.1-4	4
-04	1КВ04.42-1.1-5	5
-05	1КВ04.42-1.1-6	6
-06	1КВ04.42-1.1-7	7
-07	1КВ04.42-1.1-8	8
-08	1КВ04.42-1.1-9	9

Ивв. № подл. Подпись и дата. Взам. инв. №

ТП 416-3-14.87-КЖ.И.019		
ИМ. ОТЭП	Н. КОНТР.	ГПП
ЗАСЛОНКО	ЗАСЛОНКО	ВЕСНИК
РУК. БР.	КОНДРАТЬЕВА	НИКИФОРОВА
СТ. ИНЖ.	НИКИФОРОВА	ЗЕЛЬЦЕР
ИНЖЕНЕР	ЗЕЛЬЦЕР	

Колонны 1КВ04.42-1.1-1... 1КВ04.42-1.1-9		
СТАДИЯ	МАССА	МАСШТАБ
Р		
ЛИСТ 1	ЛИСТОВ 2	
ПРОМСТРОЙПРОЕКТ		



Альбом IV

Рис.3

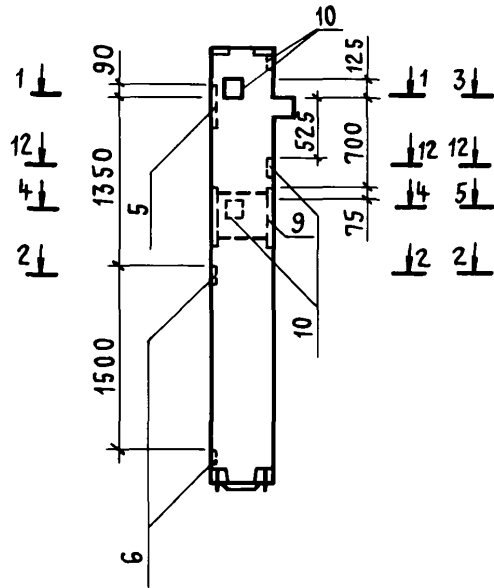


Рис.4

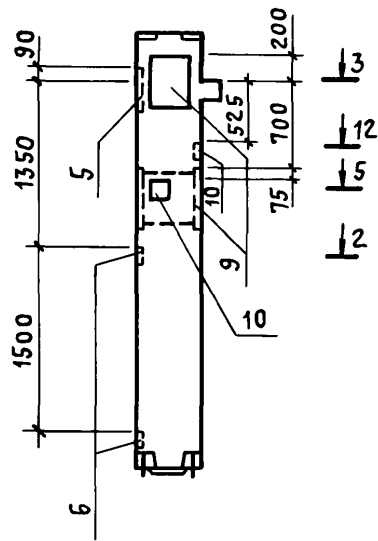


Рис.5

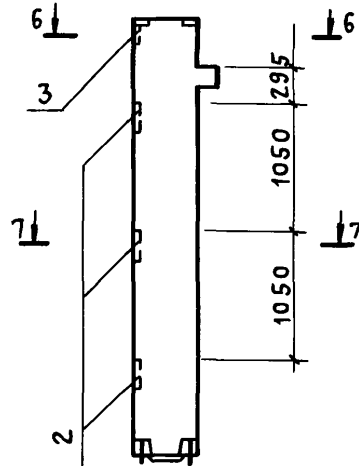


Рис.6

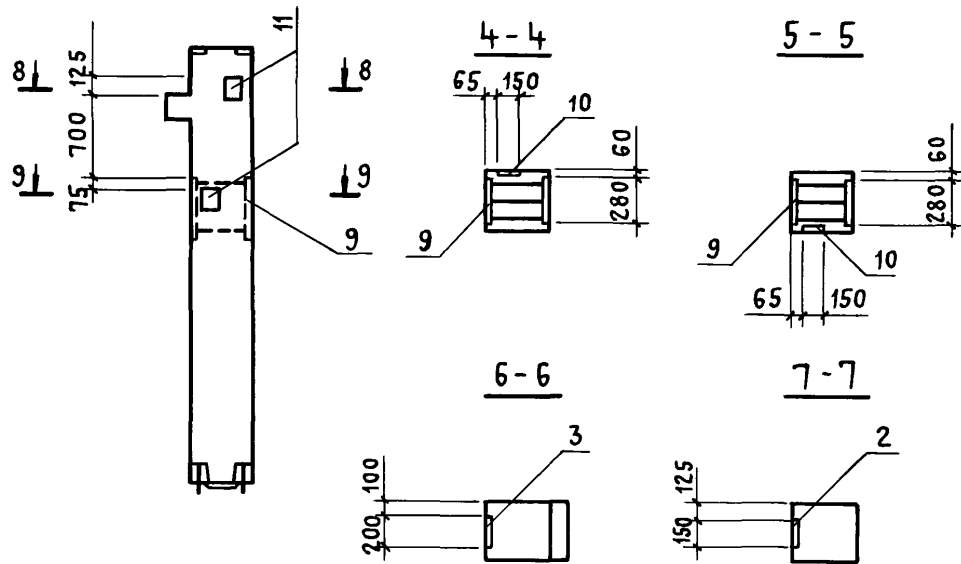


Рис.7

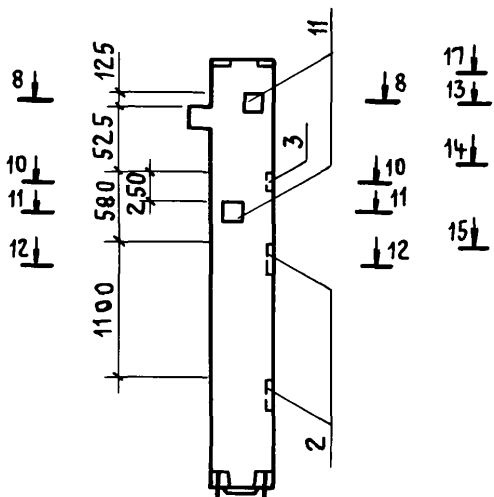


Рис.8

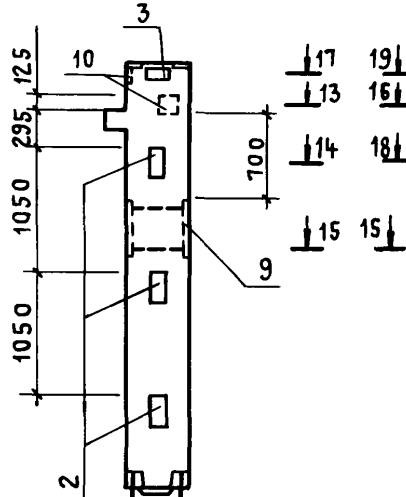
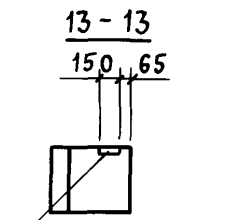
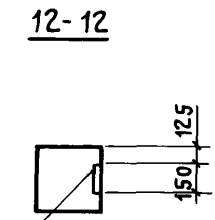
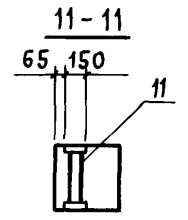
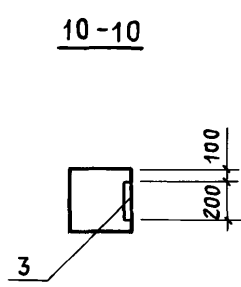
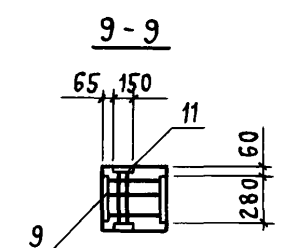
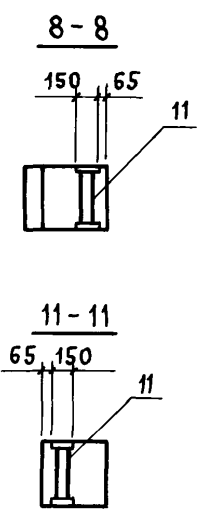
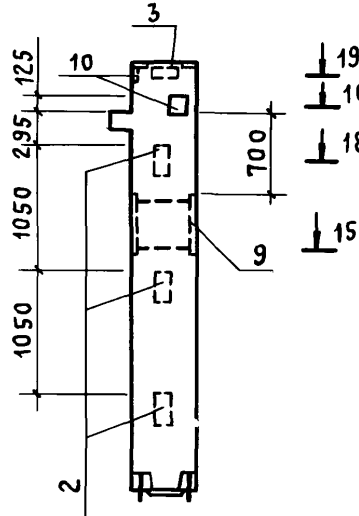
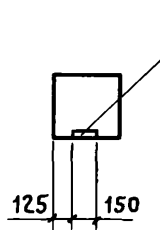


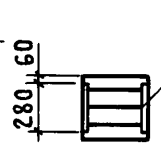
Рис.9



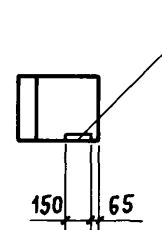
14-14



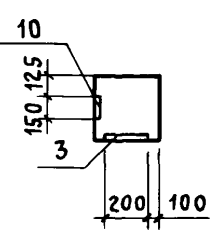
15-15



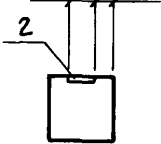
16-16



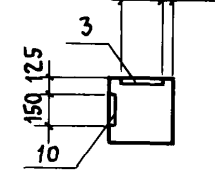
17-17



18-18



19-19



Инв. № подл. Подпись и дата Взам. инв. №

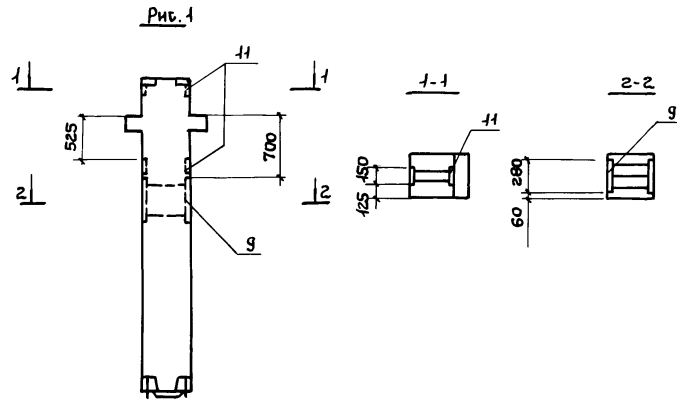
ТП 416-3-14.87-КЖ.И. 019 Лист 2

400610-06 33

Копировал Куц

Формат А3

Альбом IV



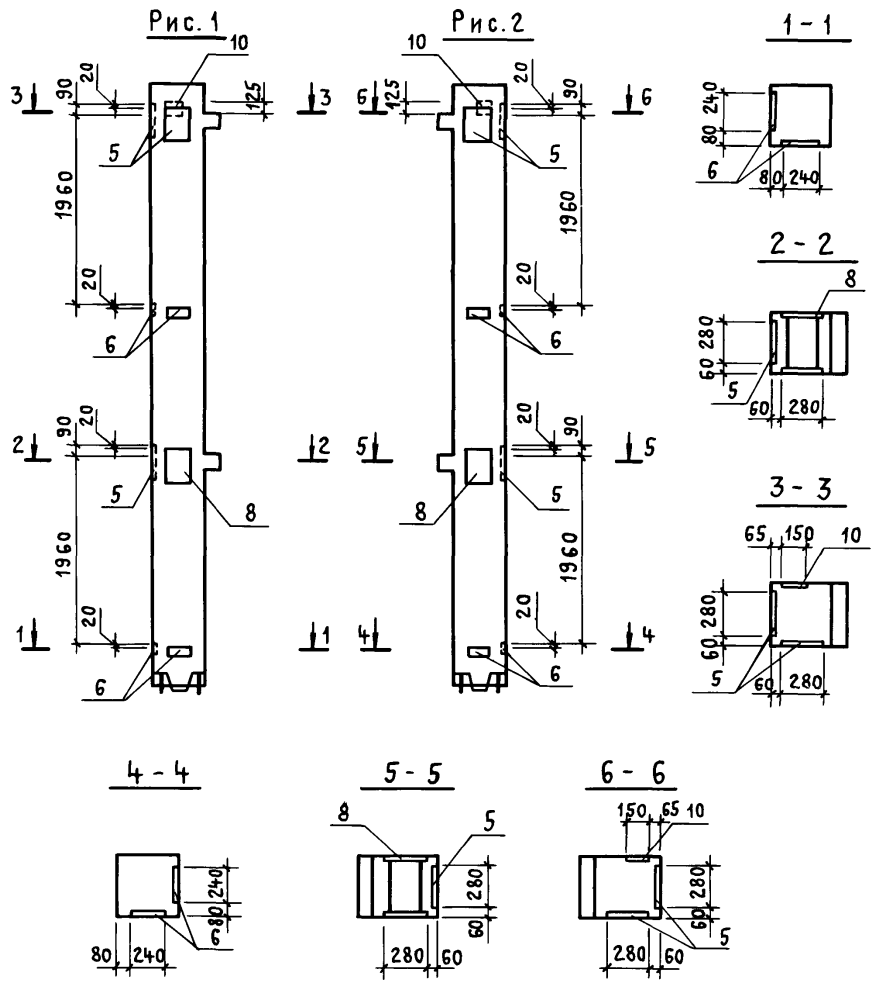
Формат	Зона	Поз.	Обозначение	Наименование	Кол.	Примечание
				<u>Документация</u>		
A4			ТП 416-3-14.87-КЖ.И. ТУ	Технические условия		
A3			ТП 416-3-14.87-КЖ.И. ВМС 1	Ведомость расхода стали на дополнительные закладные изделия		
				<u>Сборочные единицы</u>		
A4			1.020-1/83.2-9 01	Колонна 1КВД 4.42-1.1	1	
				Изделия закладные		
A4	9		1.020-1/83.2-15 23-07	МН 39	1	
A4	11		1.020-1/83.2-15 24-10	МН 42	2	

Инв. № подл. | Подпись и дата | Взам. инв. №

				ТП 416-3-14.87-КЖ.И.020		
				Колонна		
				1КВД 4.42-11-1		
И.О.ТЭП	Заслужко			Стадия	Масса	Масштаб
И.контр.	Заслужко			Р		
Г.И.П.	Весник			Лист	Листов 1	
Р.У.К.Б.Р.	Кондратьева			ПРОМСТРОЙПРОЕКТ		
Ст. инж.	Никифорова					
Инженер	Зельцер					

Инв. № подл. | Подпись и дата | Взам. инв. №

Альбом IV



ОБОЗНАЧЕНИЕ	НАИМЕНОВАНИЕ	Рис.
ТП 416-3-14.87-КЖ.И.021	2КВ04.33-2.1-1	1
- 01	2КВ04.33-2.1-2	2

ФОРМАТ	ЗОНА	ПОЗ.	ОБОЗНАЧЕНИЕ	НАИМЕНОВАНИЕ	КОЛИЧЕСТВО НА ИСПОЛНЕН.		ПРИМЕЧАНИЕ
					-	01	
				<u>ДОКУМЕНТАЦИЯ</u>			
A4			ТП 416-3-14.87-КЖ.И. ТУ	ТЕХНИЧЕСКИЕ УСЛОВИЯ			
A3			ТП 416-3-14.87-КЖ.И. ВМС1	ВЕДОМОСТЬ РАСХОДА СТАЛИ НА ДОПОЛНИТЕЛЬНЫЕ ЗАКЛАДНЫЕ ИЗДЕЛИЯ			
				<u>СБОРОЧНЫЕ ЕДИНИЦЫ</u>			
A4			1.020-1/83.2-5 02-03	2КВ04.33-2.1	1	1	
				<u>ИЗДЕЛИЯ ЗАКЛАДНЫЕ</u>			
A4	5		1.020-1/83.2-15 26-03	МН-30	3	3	
A4	6			МН-34	4	4	
A4	8			МН-37	1	1	
A4	10			МН-40	1	1	

ИНВ. № ПОДЛ. ПОДПИСЬ И ДАТА ВЗ. АМ. ИНВ. №

				ТП 416-3-14.87-КЖ.И.021		
				Колонны		
				2КВ04.33-2.1-1		
				2КВ04.33-2.1-2		
НАЧ. ОТЭП	ЗАСЛОНКО			СТАДИЯ	МАССА	МАСШТАБ
Н. КОНТР.	ЗАСЛОНКО			Р		
ГИП	ВЕСНИК			ЛИСТ	ЛИСТОВ 1	
РУК. БРИГАД	КОНДРАТЬЕВА			ПРОМСТРОЙПРОЕКТ		
СТ. ИНЖ.	НИКИФОРОВА					
ИНЖЕНЕР	СУМРОВА					

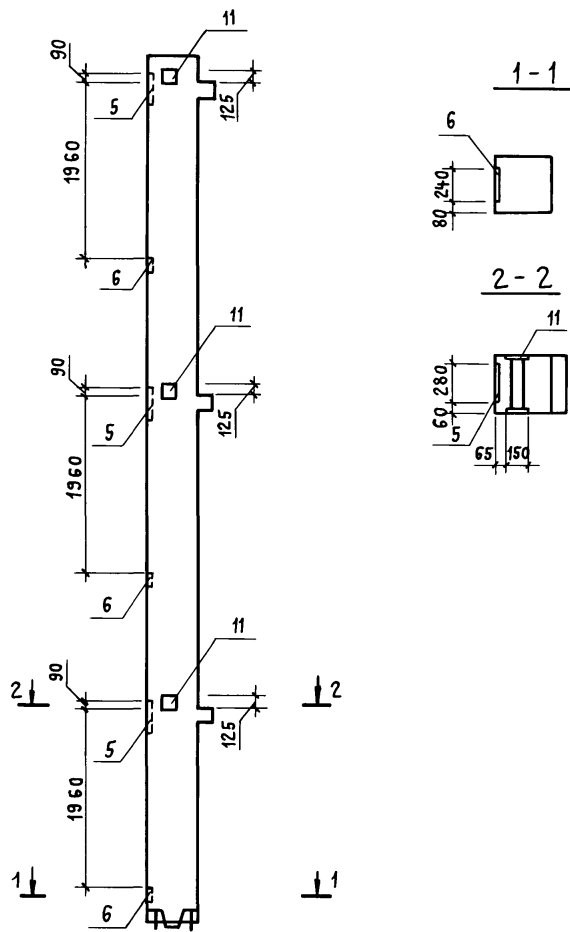
100610-06 35

Копировал Куц

ФОРМАТ А3

Альбом IV

Рис. 1



ФОРМАТ	ЗОНА	ПОЗ.	ОБОЗНАЧЕНИЕ	НАИМЕНОВАНИЕ	КОЛИЧЕСТВО НА ИСПОЛНЕНИЕ				ПРИМЕЧАНИЕ
					-	01	02	03	
				<u>ДОКУМЕНТАЦИЯ</u>					
A4			ТП 416-3-14.87-КЖ.И.ТУ	ТЕХНИЧЕСКИЕ УСЛОВИЯ	X	X	X	X	
A3			ТП 416-3-14.87-КЖ.И.ВМС1	ВЕДОМОСТЬ РАСХОДА СТА-	X	X	X	X	
				ЛИ НА ДОПОЛНИТЕЛЬНЫЕ					
				ЗАКЛАДНЫЕ ИЗДЕЛИЯ					
				<u>СБОРОЧНЫЕ ЕДИНИЦЫ</u>					
A4			1.020-1/83. 2-5 03-02	ЗКВ04.33-2.1-	1	1	1	1	
				ИЗДЕЛИЯ ЗАКЛАДНЫЕ					
A4	4		1.020-1/83. 2-15 26-02	МН-29				2	
A4	5		26-03	МН-30	3	6	6	4	
A4	6		26-07	МН-34	3	6	6	6	
A4	10		26-08	МН-40		5	5	1	
A4	11		26-10	МН-42	3				

ИВ. № ПОДЛ. ПОДПИСЬ И ДАТА ВЗАМ. ИВ. №

ОБОЗНАЧЕНИЕ	НАИМЕНОВАНИЕ	Рис.
ТП 416-3-14.87-КЖ.И.022	ЗКВ04.33-2.1-1	1
-01	ЗКВ04.33-2.1-2	2
-02	ЗКВ04.33-2.1-3	3
-03	ЗКВ04.33-2.1-4	4

ТП 416-3-14.87-КЖ.И.022					
Колонны			СТАДИЯ	МАССА	МАСШТАБ
НАЧ. ОТЭП	ЗАСЛОНКО	<i>[Signature]</i>	Р		
Н. КОНТР.	ЗАСЛОНКО	<i>[Signature]</i>			
ГИП	ВЕСНИК	<i>[Signature]</i>	Лист 1 / Листов 2		
РУКБРИНЖ	КОНДРАТЬЕВА	<i>[Signature]</i>	ПРОМСТРОЙПРОЕКТ		
СТ. ИНЖ.	НИКИФОРОВА	<i>[Signature]</i>			
ИНЖЕНЕР	СУМРОВА	<i>[Signature]</i>			

Рис. 2

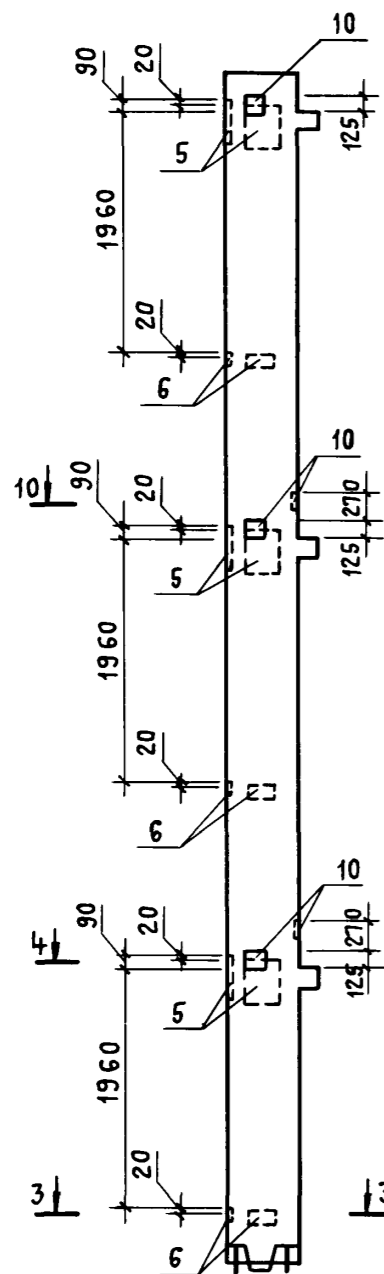


Рис. 3

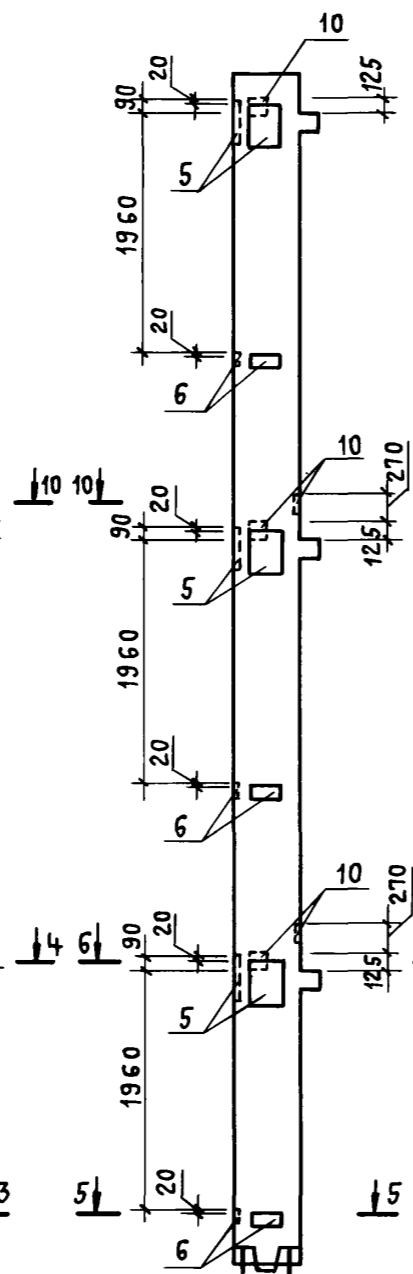
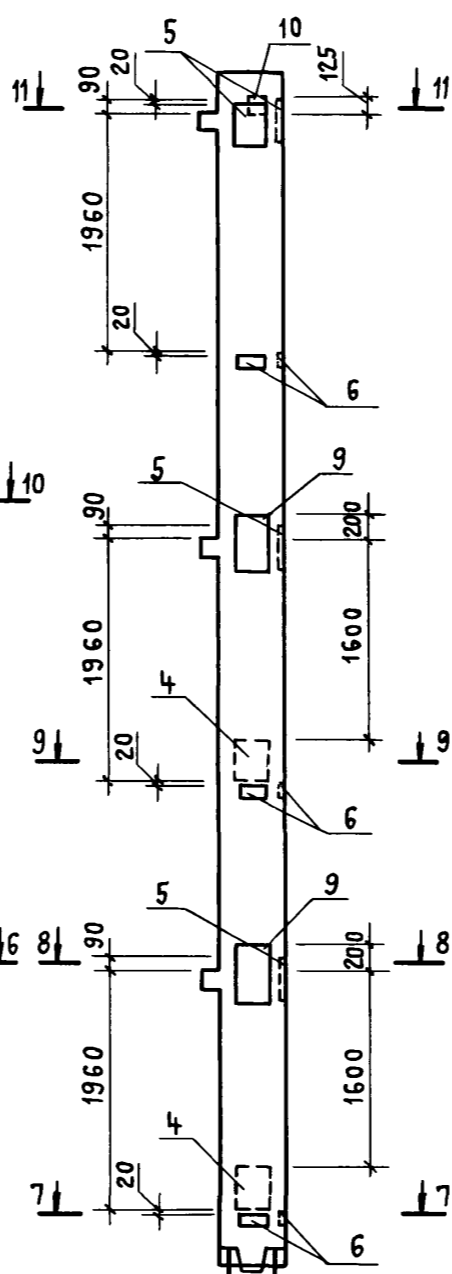
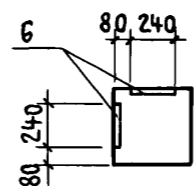


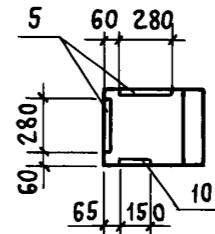
Рис. 4



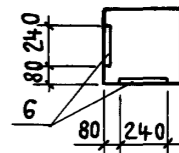
3-3



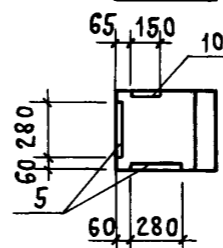
4-4



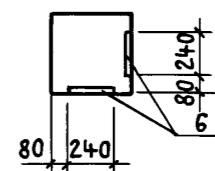
5-5



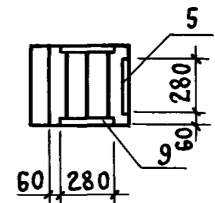
6-6



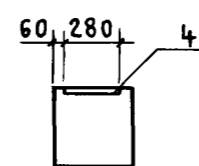
7-7



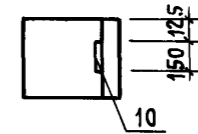
8-8



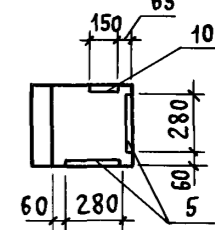
9-9



10-10



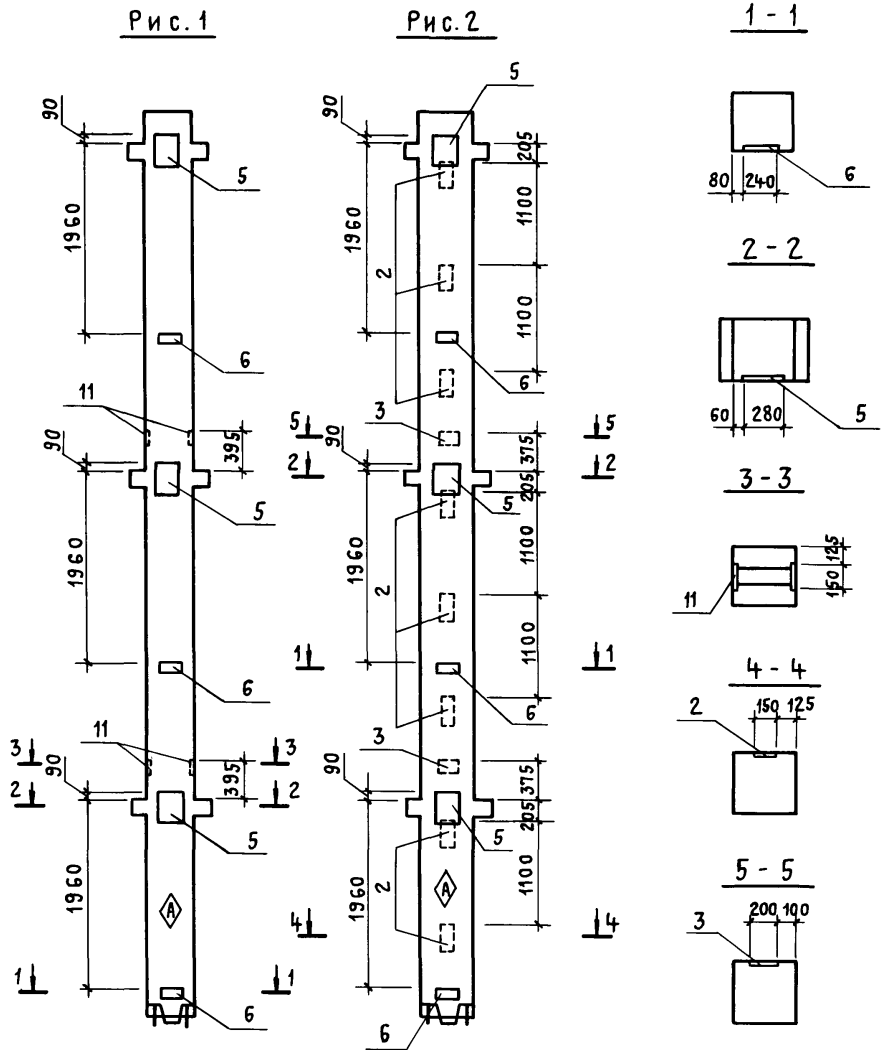
11-11



ИНВ. № ПОДЛ.	ПОДПИСЬ И ДАТА	ВЗАМ. ИНВ. №

ТП 416-3-14.87-КЖ. И. 022	ЛИСТ
	2

Альбом IV



ФОРМАТ	ЗОНА	ПОЗ.	ОБОЗНАЧЕНИЕ	НАИМЕНОВАНИЕ	КОЛИЧЕСТВО НА ИСПОЛНЕНИЕ		ПРИМЕЧАНИЕ
					-	01	
				<u>ДОКУМЕНТАЦИЯ</u>			
A4			ТП416-3-14.87-КЖ.И. ТУ	ТЕХНИЧЕСКИЕ УСЛОВИЯ			
A3			ТП416-3-14.87-КЖ.И. ВМС1	ВЕДОМОСТЬ РАСХОДА СТАЛИ			
				НА ДОПОЛНИТЕЛЬНЫЕ ЗАКЛАДНЫЕ ИЗДЕЛИЯ			
				<u>СБОРОЧНЫЕ ЕДИНИЦЫ</u>			
A4			1.020-1/83. 2-5 03	ЗКВД 4.33-1.1-	1	1	
				ИЗДЕЛИЯ ЗАКЛАДНЫЕ			
A4	2		1.020-1/83. 2-15 23	МН-13		8	
A4	3			МН-19		2	
A4	5			МН-30	3	3	
A4	6			МН-34	3	3	
A4	11			МН-42	2		

ЗНАК  $\diamond$  НАНЕСТИ НА КОЛОННУ НЕСМЫВАЕМОЙ КРАСКОЙ

ИМЬ.№ ПОДП. ПОДПИСЬ И ДАТА ВЗАМ. ИМЬ.№

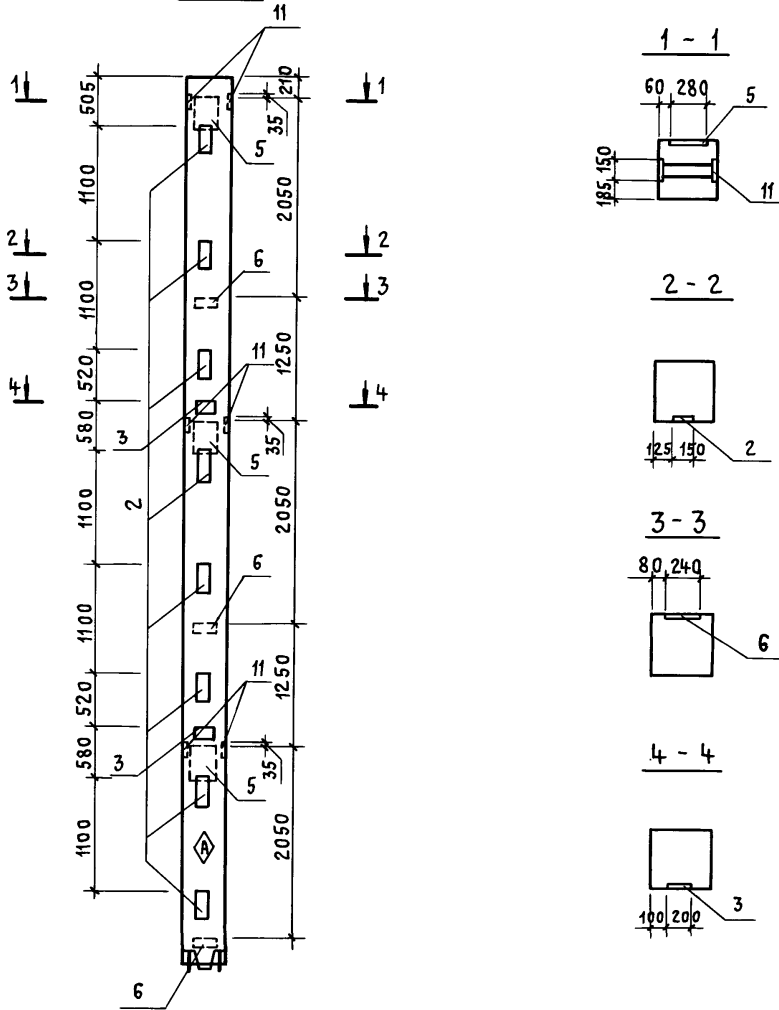
ОБОЗНАЧЕНИЕ	НАИМЕНОВАНИЕ	Рис.
ТП416-3-14.87-КЖ.И.023	ЗКВД 4.33-1.1-1	1
-01	ЗКВД 4.33-1.1-2	2

ТП416-3-14.87-КЖ.И.023		
СТАДИЯ	МАССА	МАСШТАБ
Колонны		
ЗКВД 4.33-1.1-1		
ЗКВД 4.33-1.1-2		
Лист	Листов 1	
ПРОМСТРОЙПРОЕКТ		

Нач.отзп Заслонко  
 Н.контр. Заслонко  
 ГИП Весник  
 Рук.бриж. Кондратьева  
 Ст.инж. Никифорова  
 Инженер Сумрова

Альбом IV

Рис. 1



Инв. № подл. Подпись и дата Взам. инв. №

Обозначение	Наименование	Рис.
ТП 416-3-14.87-КЖ.И.024	ЗКВ4.33-1-1	1
-01	ЗКВ4.33-1-2	2
-02	ЗКВ4.33-1-3	3

ФОРМАТ	ЗОНА	ПОЗ.	ОБОЗНАЧЕНИЕ	НАИМЕНОВАНИЕ	КОЛИЧЕСТВО НА ИСПОЛНЕНИЕ			ПРИМЕЧАНИЕ
					-	01	02	
				<u>Документация</u>				
А4			ТП 416-3-14.87-КЖ.И.ТУ	Технические условия	×	×	×	
А3			ТП 416-3-14.87-КЖ.И.ВМС1	Ведомость расхода стали на дополнительные закладные изделия	×	×	×	
				<u>Сборочные единицы</u>				
А4			1.020-1/83.2-5 03-03	Колонна ЗКВ4.33-1	1	1	1	
				Изделия закладные				
А4	2		1.020-1/83.2-15 23	МН-13	8	8	16	
А4	3			МН-19	2	2	4	
А4	4			МН-29	4			
А4	5			МН-30	3			
А4	6			МН-34	3	2		
А4	10			МН-40	3	3		
А4	11			МН-42	3			

Знак ◊ нанести на колонну несмываемой краской

				ТП 416-3-14.87-КЖ.И.024		
				Колонны ЗКВ4.33-1-1... ЗКВ4.33-1-3...		
Нач. ОТЗП	Заслонко	<i>Заслонко</i>		Стадия	Масштаб	
Н. контр.	Заслонко	<i>Заслонко</i>		Р		
ГИП	Весник	<i>Весник</i>		Лист 1 / листов 2		
Рук. Бр. инж.	Кондратьева	<i>Кондратьева</i>		<b>ПРОМСТРОЙПРОЕКТ</b>		
Ст. инж.	Никифорова	<i>Никифорова</i>				
Инженер	Сумрова	<i>Сумрова</i>				

Ц00610-06 39

Копировал Куц

Формат А3

Рис. 2

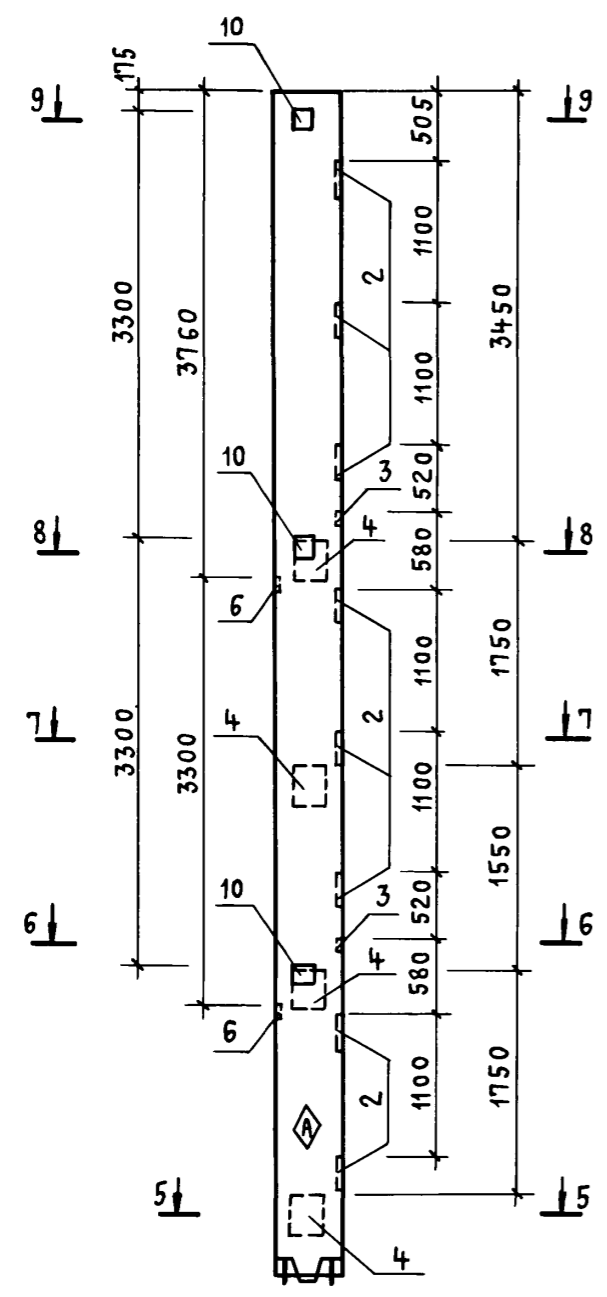
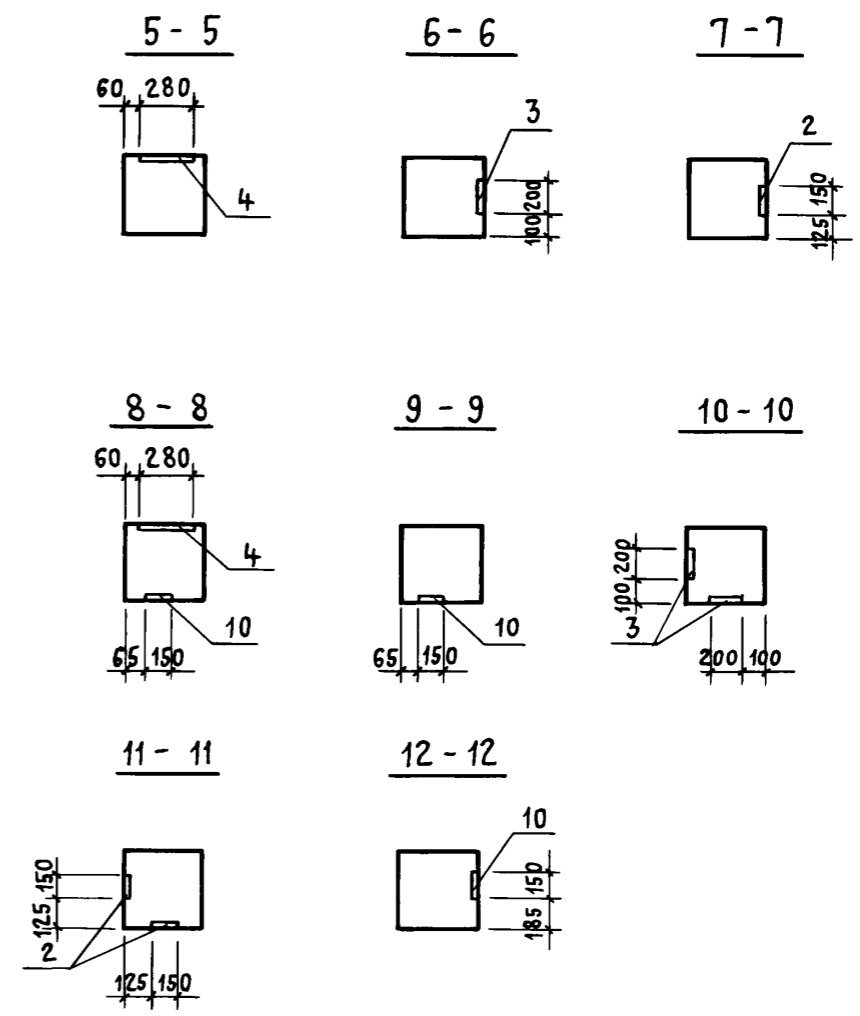
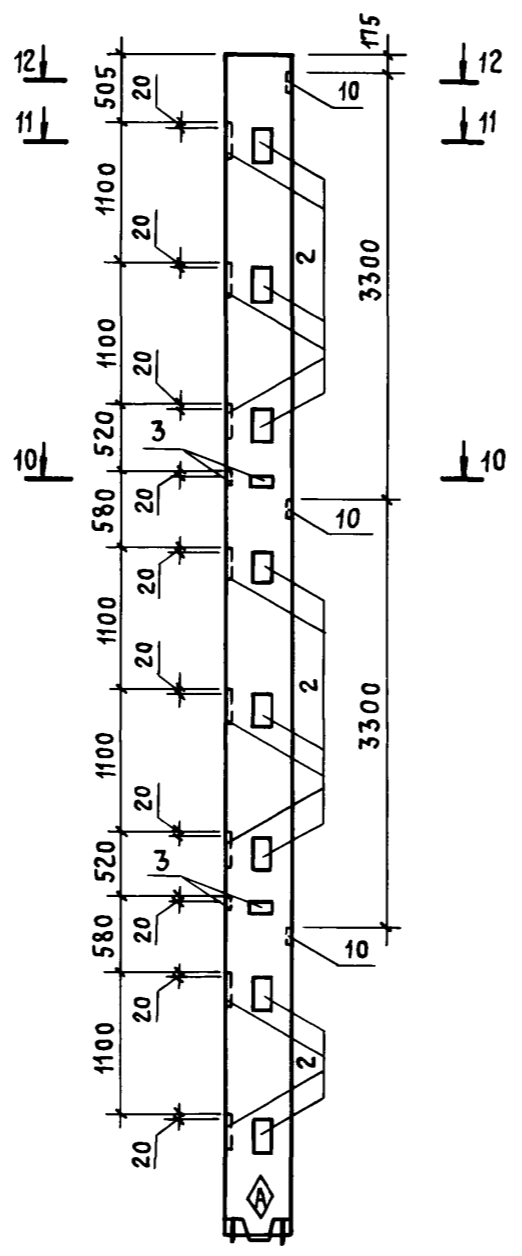


Рис. 3



ЗНАК  НАНЕСТИ НА КОЛОННУ НЕСМЫВАЕМОЙ КРАСКОЙ

ИНВ. № ПОДЛ. ПОДПИСЬ И ДАТА ВЗАМ. ИНВ. №

ТП 416-3-14.87-КЖ.И.024		ЛИСТ
		2

400610-06 40  
Копировал Куц  
ФОРМАТ А3



Марка ЭЛЕМЕНТА	ИЗДЕЛИЯ ЗАКЛАДНЫЕ																		Всего	Общий РАСХОД			
	Арматура класса									Прокат марки													
	А - III									ВСт 3кп 2													
	ГОСТ 5781-82									ГОСТ 103-76*					ГОСТ 82-70*			ГОСТ 8509-72*					
	φ 8	φ 12	φ 14	φ 16	φ 18	φ 22			Итого	-6x60	-6x100	-8x150	-12x150	Итого	-12x270	-12x280	-16x280	Итого			100x7		Итого
ЗКБД 4.42-2.7-1	1.6	0.9			24.0	1.3		27.8		3.4				3.4		44.9		44.9				48.3	76.1
ЗКБ04.42-2.7-1	3.2	9.5			48.0			60.7		9.0	8.5			17.5		89.7		89.7				107.2	167.9
ЗКБ04.42-2.7-2	3.2	9.5			48.0			60.7		9.0	8.5	32.8	50.3		89.7		89.7					140.0	200.7
ЗКНО4.42-2.6-1	3.6	5.9			19.2			28.7		10.2	8.5			18.7		35.9		35.9				54.6	83.3
ЗКНО4.42-2.6-2	2.4	6.1			24.0			32.5		6.8	8.5			15.3		44.9		44.9				60.2	92.7
ЗКНО4.42-2.6-3	2.4	6.1			24.0			32.5		6.8	8.5			15.3		44.9		44.9				60.2	92.7
ЗКНО4.42-2.6-4		2.3				20.7		23.0								88.8	88.8					88.8	111.8
ЗКНО4.42-2.6-5	1.6	6.5		42.4	24.0	20.7		95.2		4.5		61.8	66.3		44.9	88.8	133.7					200.0	295.7
ЗКНО4.42-2.6-6		4.2		14.4	24.0	20.7		63.3				19.3	19.3		44.9	88.8	133.7					153.0	216.3
ЗКНО4.42-2.6-7	1.6	6.5		42.4	24.0			95.2		4.5		61.8	66.3		44.9	88.8	133.7					200.0	295.7
ЗКНО4.42-2.6-8		3.4		42.4				45.8				61.8	61.8									61.8	107.6
ЗКНД 4.42-2.6-1		6.5				20.7		27.2			8.5					88.8	88.8					97.3	124.5
ЗКНД 4.42-2.6-2	6.2	6.2		42.4	14.4	20.7		89.9				61.8	61.8		26.9	88.8	115.7					177.5	267.4
ЗКБД 4.42-2.7-2		2.8			14.4	20.7		37.9							26.9	88.8	115.7					115.7	153.6
ЗКБД 4.42-2.7-3		2.8			4.8	20.7		28.3							26.9	88.8	115.7					115.7	144.0
ЗКНД 4.42-2.6-3		6.2		42.4	14.4	20.7		83.7				61.8	61.8		26.9	88.8	115.7					177.5	261.2
1КВД 4.36-1.1-1	0.8	1.6			4.8			7.2		2.3	2.8			5.1		9.0		9.0				14.1	21.3
1КВ04.36-1.1-1	1.6	2.9			9.6			14.1		4.5	4.2			8.7		17.9		17.9				26.6	40.7
1КВ04.36-1.1-2	0.8	1.8		2.0	4.8			9.4		2.3	2.8	2.8	7.9		9.0		9.0					16.9	26.3
1КВД 4.36-1.1-2		1.0		13.8				14.8				15.1	15.1	20.4				20.4				35.5	50.3
1КВ04.36-1.1-3	0.8	1.0		9.6	4.8			16.2		2.3		12.3	14.6		9.0		9.0					23.6	39.8
1КВ04.36-1.1-4	0.8	1.0		11.7	4.8			18.3		2.3		5.8	8.1		9.0		9.0					17.1	35.4
2КВ 4.33-1-1		0.8				6.9		7.7								29.6	29.6					29.6	37.3

ИЗМ. № ПОДЛ. ПОДПИСЬ И ДАТА

НАЧ. ОТЭП	Заслонко	<i>Заслонко</i>
И. КОНТР.	Заслонко	<i>Заслонко</i>
ГИ П	ВЕСНИК	<i>ВЕСНИК</i>
РУК. БР.	МИНИНА	<i>МИНИНА</i>
РУК. БР.	КОНДРАТЬЕВА	<i>КОНДРАТЬЕВА</i>
СТ. ИНЖ.	КАЖАЙ	<i>КАЖАЙ</i>
СТ. ИНЖ.	НИКИФОРОВА	<i>НИКИФОРОВА</i>
ИНЖЕНЕР	ЗЕЛЬЦЕР	<i>ЗЕЛЬЦЕР</i>

ТП 416-3-14.87-КЖ.И. ВМС 1

Ведомость расхода стали  
на дополнительные  
закладные изделия

СТАДИЯ	ЛИСТ	ЛИСТОВ
Р	1	3

ПРОМСТРОЙПРОЕКТ

ИЗДЕЛИЯ ЗАКЛАДНЫЕ

Альбом IV

Марка  
ЭЛЕМЕНТА

Арматура класса

Прокат марки

A-III

В Ст 3 кп 2

ГОСТ 5781-82

ГОСТ 103-76\*

ГОСТ 82-70\*

ГОСТ 8509-72\*

Всего

Общий  
расход

Ф8 Ф12 Ф14 Ф16 Ф18 Ф22 Итого 6x60 6x100 8x150 12x150 Итого -10x280 -12x280 -16x280 Итого L100x7 Итого

1КНО4.42-1.1-1	0.8	1.6	2.9					5.3		2.3	2.8			5.1	7.5			7.5			12.6	17.9
1КНО4.42-1.1-2	2.4	1.6	2.9					6.9		6.8	2.8			9.6	7.5			7.5			17.1	24.0
1КНО4.42-1.1-3	1.6	2.6	5.8					10.0		4.5	2.8			7.3	14.9			14.9			22.2	32.2
1КНО4.42-1.1-4	1.6	2.6	5.8					10.0		4.5	2.8			7.3	14.9			14.9			22.2	32.2
1КНО4.42-1.1-5	0.4	1.1	5.8			6.9		14.2		1.1	14.9			16.0			29.6	29.6			45.6	59.8
1КНО4.42-1.1-6		1.3		17.3				18.6				23.3		23.3							23.3	41.9
1КНД4.42-1.2-1	0.8	1.6	2.9					5.3		2.3	2.8			5.1	7.5			7.5			12.6	17.9
1КНД4.42-1.2-2		1.3		17.3				18.6				23.3		23.3							23.3	41.9
1КНД4.42-1.2-3		2.2						2.2			2.8			2.8							2.8	5.0
1КН4.42-1-1	2.8	1.5	2.9	17.3				24.5		7.9		23.3		31.2	7.5			7.5			38.7	63.2
1КГО4.33-2.1-1	0.4	1.6	2.9					4.9		1.1	2.8			3.9	7.5			7.5			11.4	16.3
1КГО4.33-2.1-2	0.4	2.0	2.9			6.9		12.2		1.1	1.4			2.5	7.5		29.6	37.1			39.6	51.8
1КГО4.33-1.1-1	0.8	1.5		11.2		6.9		20.4	0.9			15.1		16.0			29.6	29.6	1.3	1.3	46.9	67.3
1КГО4.33-1.1-2	0.8	1.1	2.9		4.8	6.9		16.5		2.3				2.3	7.5	9.0	29.6	46.1			48.4	64.9
1КГО4.33-1.1-3		0.5			9.5			10.0								26.9		26.9			26.9	36.9
1КГО4.33-1.1-4	0.8	0.9	2.9			6.9		11.5		2.3				2.3	7.5		29.6	37.1			39.4	50.9
1КГО4.33-1.1-5	0.8	1.5		11.2		6.9		20.4	0.9			15.1		16.0			29.6	29.6	1.3	1.3	46.9	67.3
1КГО4.33-1.1-6		0.8		11.2				12.0				15.1		15.1							15.1	27.1
1КГД4.33-2.1-1		0.8		11.2				12.0				15.1		15.1							15.1	27.1
1КГД4.33-2.1-2		1.5		11.2		6.9		19.6				15.1		15.1			29.6	29.6			44.7	64.3
1КГД4.33-2.1-3		2.2						2.2			2.8			2.8							2.8	5.0
1КГО4.42-1.1-1	1.6	1.1	11.5		9.6			23.8		4.5				4.5	28.6	17.9		46.5			51.0	74.8
1КГО4.42-1.1-2		1.3	5.8		4.8	6.9		18.8						14.9	9.0	29.6		53.5			53.5	72.3
1КГО4.42-1.1-3	1.2	1.4	11.5			6.9		21.0		3.4				3.4	28.6		29.6	58.2			61.6	82.6
1КГО4.42-1.1-4	2.4	1.7	2.9	11.2		6.9		25.1				15.1		15.1	6.2		29.6	35.8	6.5	6.5	57.4	82.5
1ГО4.42-1.1-5	2.4	1.7	2.9	11.2		6.9		25.1				15.1		15.1	6.2		29.6	35.8	6.5	6.5	57.4	82.5

ИНВ. № ПОДА. ИЛИ ДАТА. ИЛИ № ЗАМ. ЛИСТ. №

ТП 416-3-14.87-КЖ.И. ВМС 1 Лист 2

400610-06 42  
Копировал Замалева Формат А3

ИЗДЕЛИЯ ЗАКЛАДНЫЕ

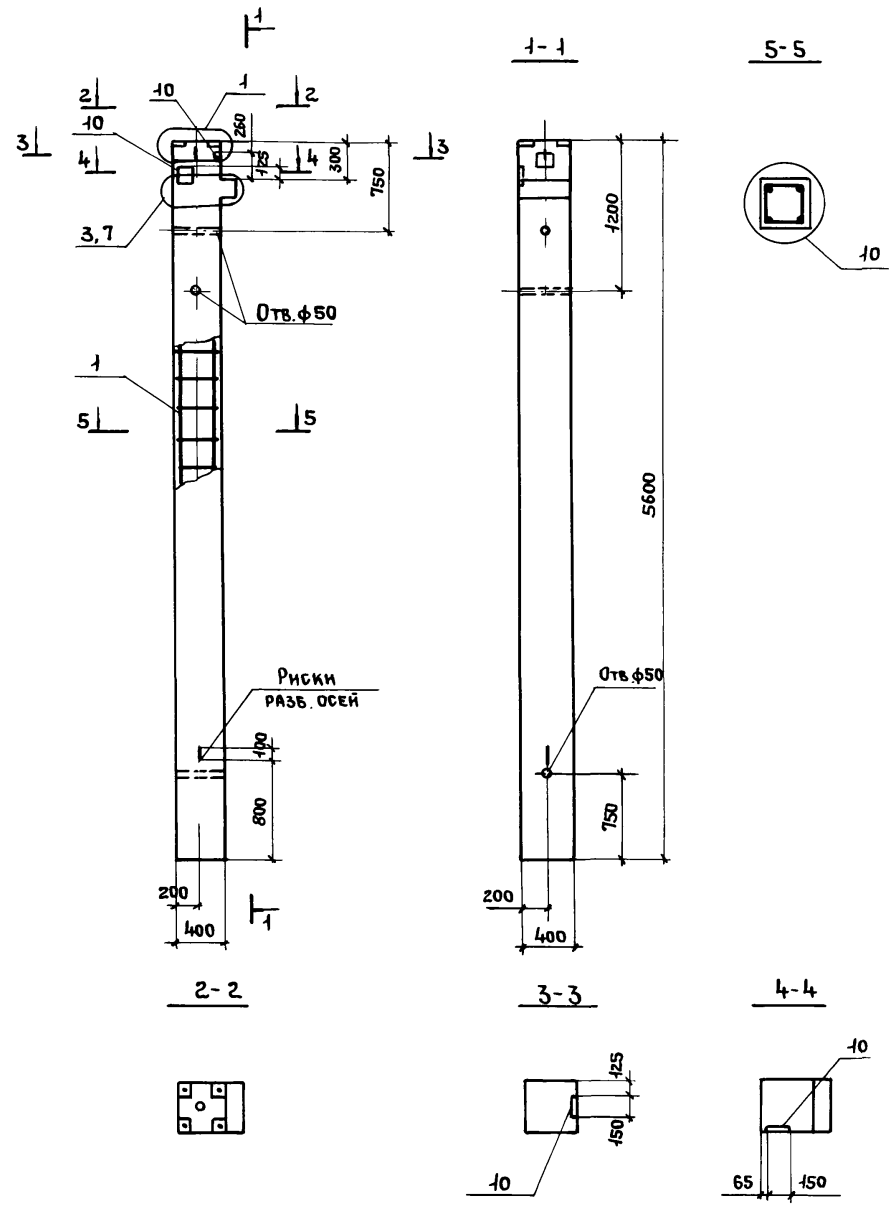
Альбом №	Марка ЭЛЕМЕНТА	ИЗДЕЛИЯ ЗАКЛАДНЫЕ																		Общий расход					
		Арматура класса А-III									Прокат марки ВСт 3кп 2										Всего				
		ГОСТ 5781-82									ГОСТ 103-76*				ГОСТ 82-70*			ГОСТ 8509-72*							
		Ф 8	Ф 12	Ф 14	Ф 16	Ф 18	Ф 22			Итого	-6x60	-6x100	-8x150	-12x150		Итого	-10x280	-12x280	-16x280			Итого	100x7		Итого
Альбом №	1КВД 4.42-2.1-1		0.9		11.2				12.1				15.1		15.1								15.1	27.2	
	1КВ0 4.33-1.1-1	0.4	1.8	11.5					23.4		1.1	1.4			2.5	29.9			29.9				32.4	55.8	
	1КВ0 4.33-1.1-2	1.5	1.5	5.8					8.8	0.9	3.4	1.4			5.7	14.9			14.9				20.6	29.4	
	1КВ04.33-1.1-3	0.4	0.9	2.9			6.9		11.1		1.1				1.1	7.5		29.6	37.1				38.2	49.7	
	1КВ04.42-1.1-1	0.8	1.6	2.9					5.3		2.3	2.8			5.1	7.5			7.5				12.6	17.9	
	1КВ04.42-1.1-2	0.8	2.0	2.9			6.9		12.6		2.3	1.4			3.7	7.5		29.6	37.1				40.8	53.4	
	1КВ04.42-1.1-3	0.8	5.4	2.9			6.9		16.0		2.3	5.6			7.9	7.5		29.6	37.1				45.0	61.0	
	1КВ0 4.42-1.1-4	0.8	3.9	2.9			13.8		21.4		2.3	2.8			5.1	7.5		59.2	66.7				71.8	93.2	
	1КВ04.42-1.1-5		0.8		11.2				12.0				15.1		15.1									15.1	27.1
	1КВ04.42-1.1-6		3.0				6.9		9.9			5.6			5.6			29.6	29.6					35.2	45.1
	1КВ04.42-1.1-7		3.3		8.2				11.5			5.6	11.0		16.6									16.6	28.1
	1КВ04.42-1.1-8		3.8		11.2		6.9		21.9			2.8	15.1		17.9			29.6	29.6					47.5	69.4
	1КВ04.42-1.1-9		3.8		11.2		6.9		21.9			2.8	15.1		17.9			29.6	29.6					47.5	69.4
	1КВД4.42-1.1-1		3.5				6.9		10.4			5.6			5.6			29.6	29.6					35.2	45.6
	2КВ04.33-2.1-1	1.6	2.0	8.6		4.7			16.9		4.5	1.4			5.9	22.4	17.9		40.3					46.2	63.1
	2КВ04.33-2.1-2	1.6	2.0	8.6		4.7			16.9		4.5	1.4			5.9	22.4	17.9		40.3					46.2	63.1
	3КВ04.33-2.1-1	1.2	4.7	8.6					14.5		3.4	8.5			11.9	22.4			22.4					34.3	48.8
	3КВ04.33-2.1-2	2.4	6.7	17.3					26.4		6.8	7.1			13.9	44.8			44.8					58.7	85.1
	3КВ04.33-2.1-3	2.4	6.7	17.3					26.4		6.8	7.1			13.9	44.8			44.8					58.7	85.1
	3КВ04.33-2.1-4	2.4	2.2	11.5		9.6			25.7		6.8	1.4			8.2	29.9	17.9		47.8					56.0	81.7
3КВД4.33-1.1-1	1.2	3.3	8.6					13.1		3.4	5.6			9.0	22.4			22.4					31.4	44.5	
3КВД4.33-1.1-2	1.2	2.6	8.6	28.6				41.0		3.4		38.5		41.9	22.4			22.4					64.3	105.3	
3КВ4.33-1-1	1.2	6.8	8.6	28.6				45.2		3.4	8.5	38.5		50.4	22.4			22.4					72.8	118.0	
3КВ4.33-1-2	0.8	6.2		28.6	19.2			54.8		2.3	4.2	38.5		45.0		35.9		35.9					80.9	135.7	
3КВ4.33-1-3		7.5		57.1				64.6			4.2	76.9		81.1									81.1	145.7	

ИНВ. № ПОДА. ПОДПИСЬ И ДАТА. ВЗН. №. ИВ. №.

ТП 416-3-14.87-КЖ.И. ВМС 1

Лист	3
------	---

Альбом 17



ФОРМАТ	ЗОНА	ПОС.	ОБОЗНАЧЕНИЕ	НАИМЕНОВАНИЕ	КОЛ.	ПРИМЕЧАНИЕ
				<u>Документация</u>		
A4			ТП 416-3-14.87-КЖ.И.ТУ	ТЕХНИЧЕСКИЕ УСЛОВИЯ		
A3			1.020-1/83.2-5 00У	УЗЛЫ		
A3			1.020-1/83.2-5 00ТО	ТЕХНИЧЕСКОЕ ОПИСАНИЕ		
A3			ТП 416-3-14.87-КЖ.И.ВМС2	ВЕДОМОСТЬ РАСХОДА СТАЛИ		
				<u>Сборочные единицы</u>		
A4	1		ТП 416-3-14.87-КЖ.И.082	КАРКАС ПРОСТРАНСТВЕННЫЙ КР 122	1	
				ИЗДЕЛИЕ ЗАКЛАДНОЕ		
A4	10		1.020-1/83.2-15 24-08	МН40	2	
				<u>МАТЕРИАЛЫ</u>		
				БЕТОН ТЯЖЕЛЫЙ В25	0,9	м <sup>3</sup>

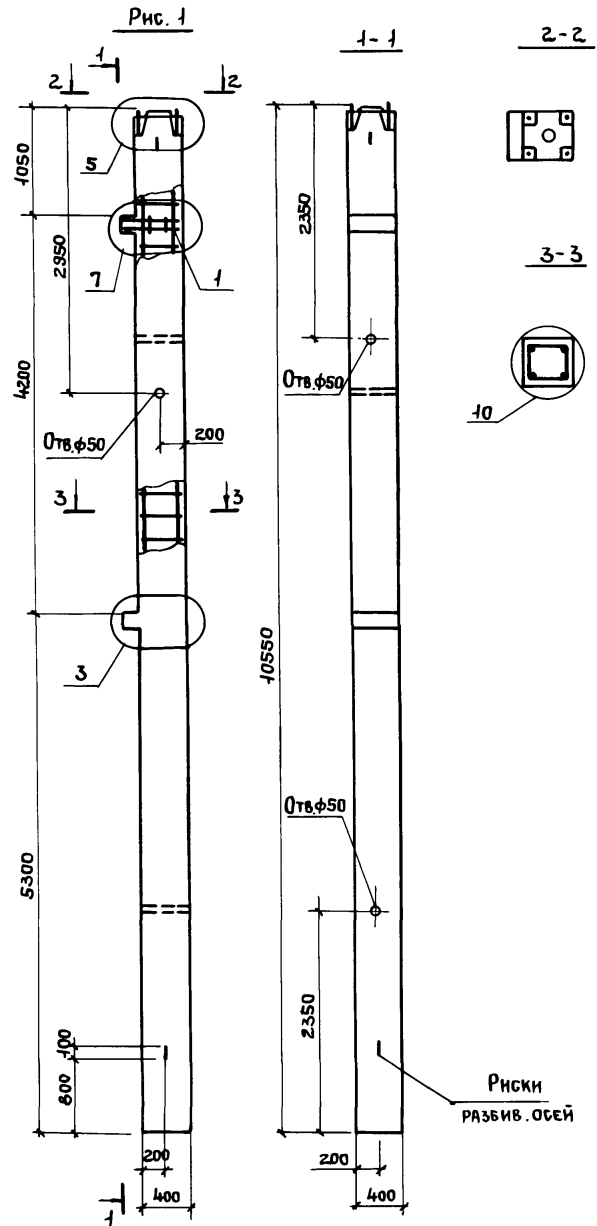
Нив. № подл. Подпись и дата Взам. нив. №

			ТП 416-3-14.87-КЖ.И.025		
			Колонна 1К60 4.48-1		
НАЧ.ОТЭП	Заслонко	<i>[Signature]</i>	СТАДИЯ	МАССА	МАСШТАБ
Н.КОНТР.	Заслонко	<i>[Signature]</i>	Р	2250 кг	
ГИП	ВЕСНИК	<i>[Signature]</i>	ЛИСТ	Листов 1	
РУК.БРИГЖ	КОНДРАТЬЕВА	<i>[Signature]</i>	<b>ПРОМСТРОЙПРОЕКТ</b>		
СТ.ИИЖ.	НИКИФОРОВА	<i>[Signature]</i>			
СТ.ТЕХН.	ТРЕТЬЯКОВА	<i>[Signature]</i>			

200610-06 44  
Копировала Ермолина Формат А3

Альбом №

№№ подл. Подпись и дата Взам. №№ №



Формат	Зона	Поз.	Обозначение	Наименование	Количество на исполнение							Примечание
					-	01	02	03	04	05	06	
<b>Документация</b>												
A4			ТП 416-3-14.87-КЖ.И.ТУ	Технические условия								
A3			1.020-1/83.2-5 00У	Узлы								
A3			1.020-1/83.2-5 00ТО	Техническое описание								
A3			ТП 416-3-14.87-КЖ.И. ВМС2	Ведомость расхода стали								
<b>Сборочные единицы</b>												
A3	1		ТП 416-3-14.87-КЖ.И.081	Каркас пространственный КПП	1	1	1	1	1	1	1	
<b>Изделия закладные</b>												
A4	2		1.020-1/83.2-15 23	МН-13						10	10	
A4	3		24	МН-19						2	2	
A4	4		26-02	МН-29	3	2		3				
A4	5		26-03	МН-30	1	1		1	3			
A4	6		24-07	МН-34	8	4		4				
A4	7		27	МН-35							2	
A4	9		23-07	МН-39		1	2	2	1	2		
A4	10		24-08	МН-40	1			1			1	
A4	11		24-10	МН-42	2							
A4	12		31	МН-44						2		
<b>Материалы</b>												
				Бетон тяжелый В30	1,7	1,7	1,7	1,7	1,7	1,7	1,7	м³

ТП 416-3-14.87-КЖ.И.026					
Колонны			Стация	Масса	Масштаб
Нач.отэп	Заслонко	<i>[Signature]</i>	Р	4250 кг	
Н.контр.	Заслонко	<i>[Signature]</i>	Лист 1		Листов 3
Гип	Весник	<i>[Signature]</i>	<b>ПРОМСТРОЙПРОЕКТ</b>		
Рук.бронх	Кондратьева	<i>[Signature]</i>			
Ст.инж.	Никифорова	<i>[Signature]</i>			
Ст.техн.	Третьякова	<i>[Signature]</i>			

Ц00610-06 45



Альбом IV

Рис. 6  
Остальное-см. рис. 1

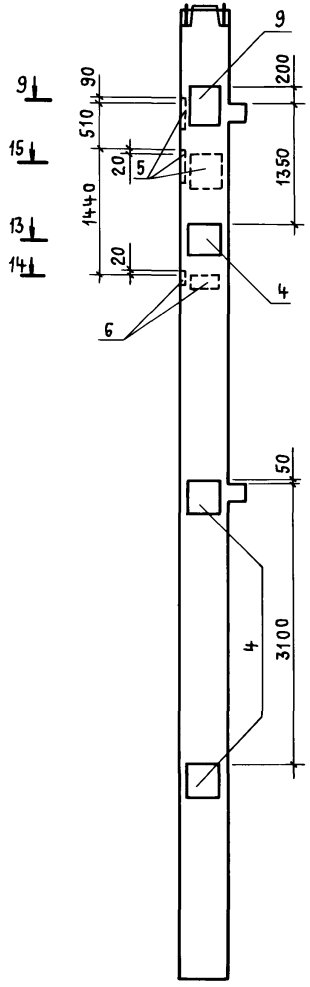


Рис. 7  
Остальное-см. рис. 1

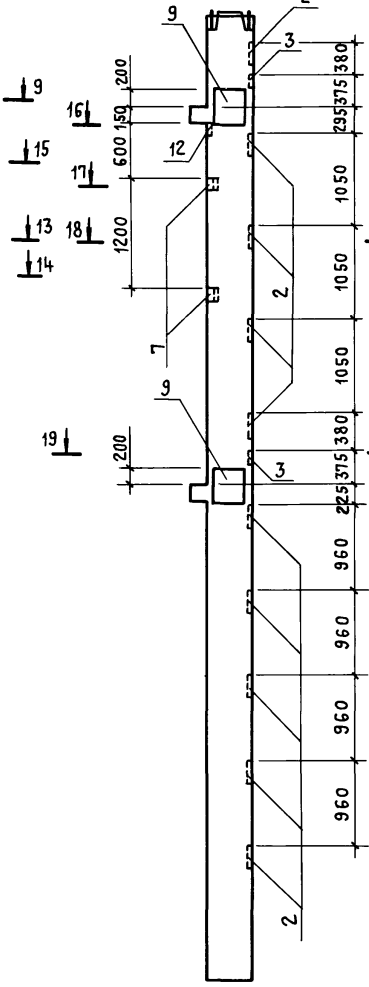
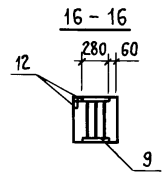
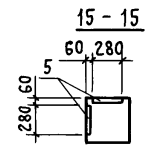
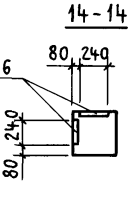
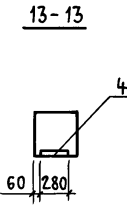
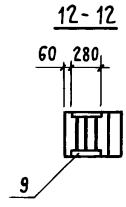
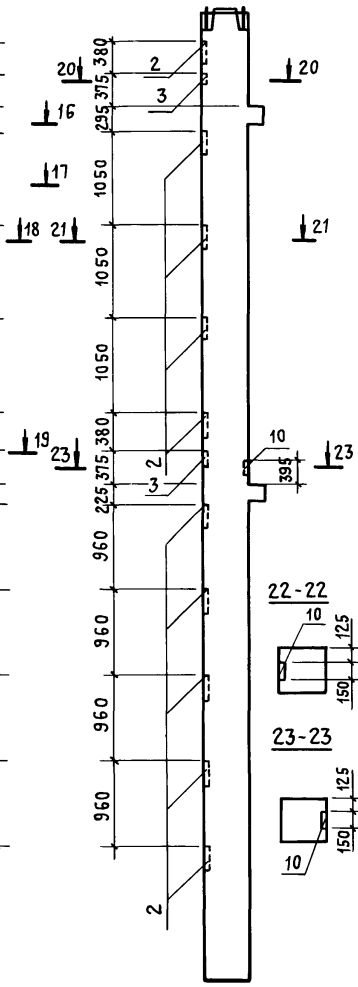
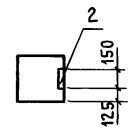


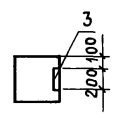
Рис. 8  
Остальное-см. рис. 1



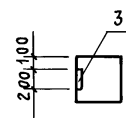
18-18



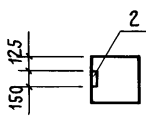
19-19



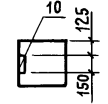
20-20



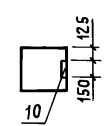
21-21



22-22



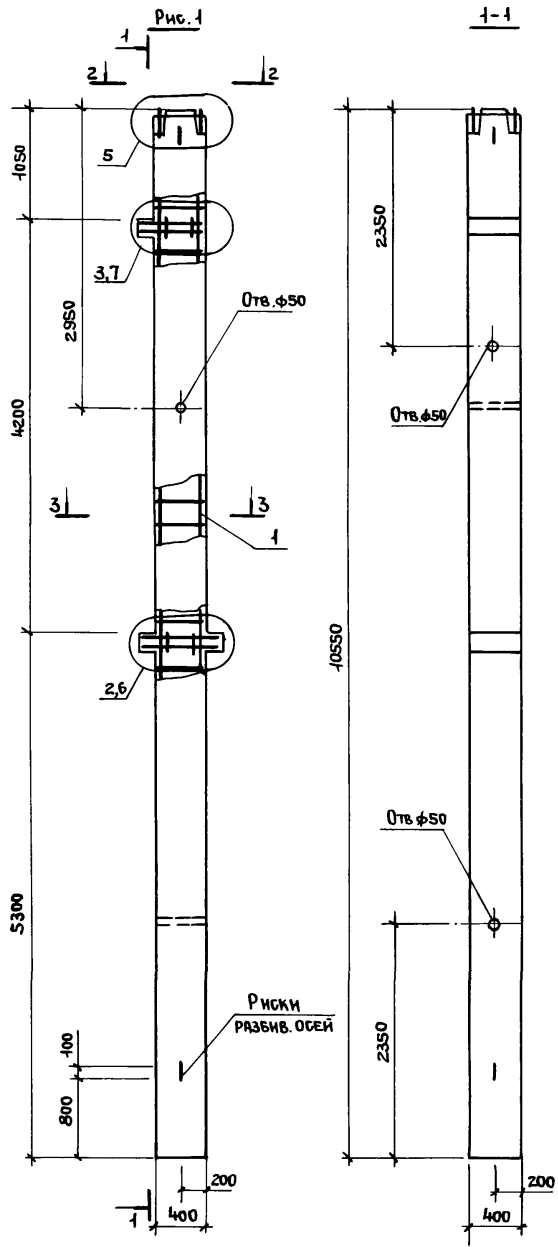
23-23



ОБОЗНАЧЕНИЕ	МАРКА	РИС.
ТП 416-3-14.87-КЖ.И.026	2КНО 4.42 (48) -1	2
- 01	2КНО 4.42 (48) -2	3
- 02	2КНО 4.42 (48) -3	4
- 03	2КНО 4.42 (48) -4	5
- 04	2КНО 4.42 (48) -5	6
- 05	2КНО 4.42 (48) -6	7
- 06	2КНО 4.42 (48) -7	8

ИМЬ. № ПОДЛ. ПОДПИСЬ И ДАТА ВЗАМ. ИМЬ. №

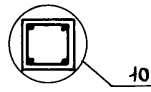
Альбом 17



2-2



3-3



Обозначение	Наименование	Рис.
ТП416-3-14.87-КЖ.И.027	2КНО (Д) 4.42 (48)-1	2
-01	2КНО (Д) 4.42 (48)-2	3

Формат	Зона	Поз.	Обозначение	Наименование	Кол. на испол.		Примечание
					-	01	
<u>Документация</u>							
A4			ТП416-3-14.87-КЖ.И. ТУ	Технические условия			
A3			1.020-1/83.2-5 00У	Узлы			
A3			1.020-1/83.2-5 00ТО	Техническое описание			
A3			ТП416-3-14.87-КЖ.И ВМС2	Ведомость расхода стали			
<u>Сборочные единицы</u>							
A3	1		ТП 416-3-14.87-КЖ.И. 081	Каркас пространственный КП419	1	1	
A4	2		1.020-1/83.2-15 23	Изделие закладное МН13		10	
A4	3		24	МН19		2	
A4	5		26-03	МН30	2		
A4	6		24-07	МН34	1		
A4	7		27	МН35	1		
A4	9		23-07	МН38	1	1	
A4	11		24-10	МН42	1		
A4	12		31	МН44		2	
<u>Материалы</u>							
Бетон тяжелый В30					1,71	1,71	м³

Инв. № подл.	Подпись и дата	Взам. инв. №

ТП 416-3-14.87-КЖ.И.027			
Нач.отэп	Заслонко	Масса	Масштаб
Н.контр.	Заслонко	Р	4275 кг
Гип	Весник	Лист 1	Листов 2
Рук.вр.	Кондратьева	ПРОМСТРОЙПРОЕКТ	
Ст.инж.	Икифорова		
Инженер	Зельцер		



Альбом IV

Рис. 2  
ОСТАЛЬНОЕ - СМ. РИС. 1

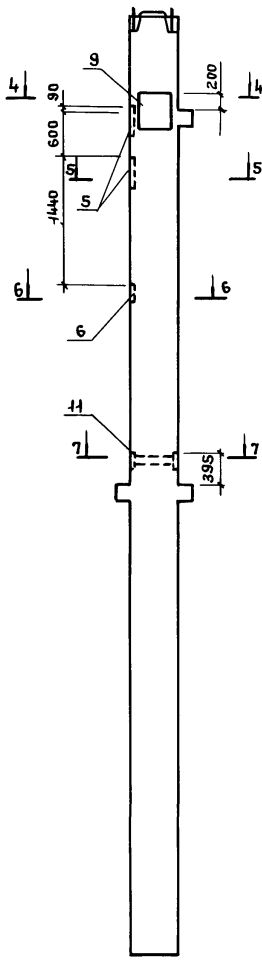
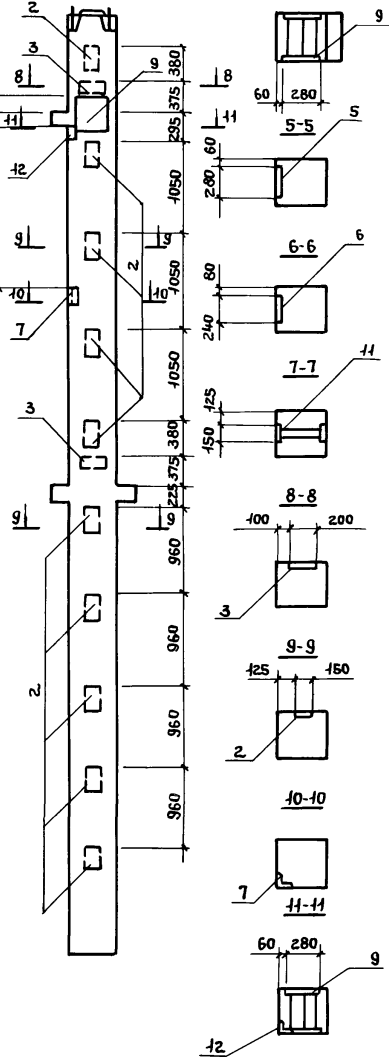


Рис. 3  
ОСТАЛЬНОЕ - СМ. РИС. 1



Инв. № подл.	Подпись и дата	Взам. инв. №

ТП 416-3-14.87-КЖ.И.027

Лист  
2

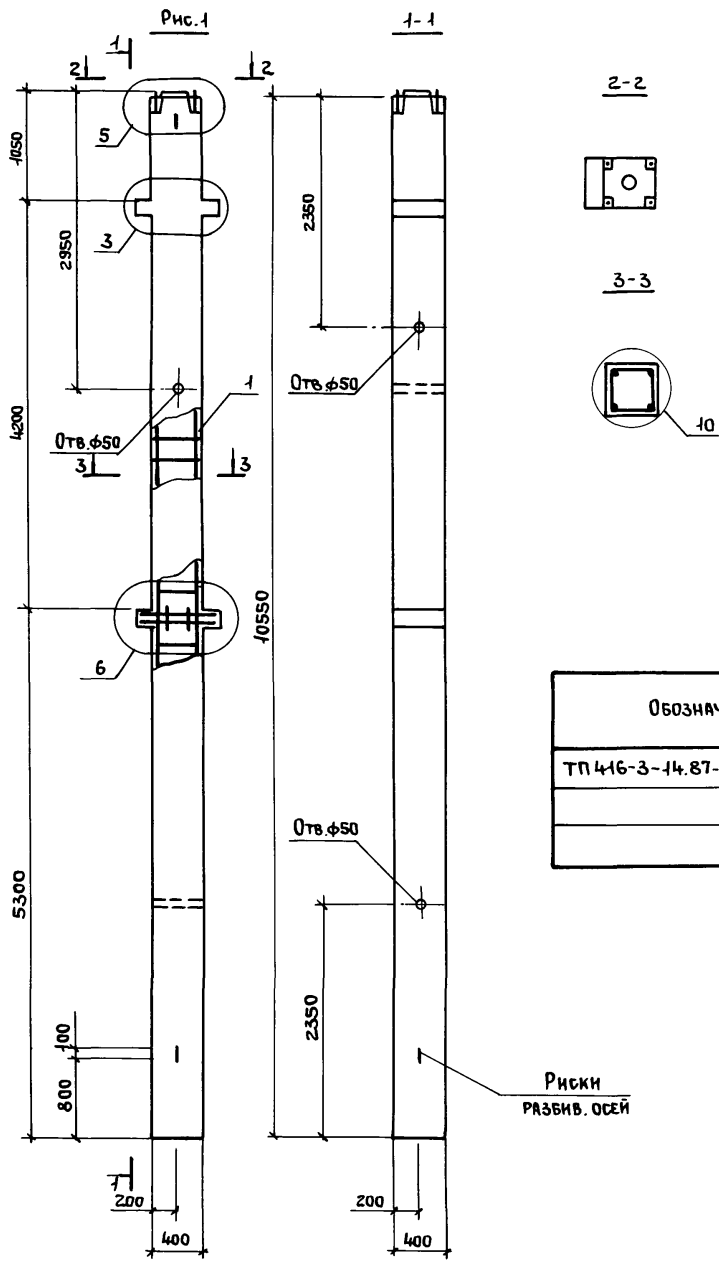
Копировала ЕРМОЛИНА

Формат А4

Инв. № подл.	Подпись и дата	Взам. инв. №

400610-06 49

Альбом II



ОБОЗНАЧЕНИЕ	НАИМЕНОВАНИЕ	РИС.
ТП 416-3-14.87-КЖ.И.028	ЗКНД 4.42 (48)-1	1
-01	ЗКНД 4.42 (48)-2	2
-02	ЗКНД 4.42 (48)-3	3

ФОРМАТ	ЗОНА	НОМ.	ОБОЗНАЧЕНИЕ	НАИМЕНОВАНИЕ	КОЛИЧ. НА ИСПОЛНЕНИЕ			ПРИМЕЧАНИЕ
					-	01	02	
<u>Документация</u>								
A4			ТП 416-3-14.87-КЖ.И.ТУ	ТЕХНИЧЕСКИЕ УСЛОВИЯ				
A3			1.020-1/83.2-5 00У	УЗЛЫ				
A3			1.020-1/83.2-5 00ТО	ТЕХНИЧЕСКОЕ ОПИСАНИЕ				
A3			ТП 416-3-14.87-КЖ.И.ВМ62	ВЕДОМОСТЬ РАСХОДА СТАЛИ				
<u>СБОРОЧНЫЕ ЕДИНИЦЫ</u>								
A3	1		ТП 416-3-14.87-КЖ.И.080	КАРКАС ПРОСТРАНСТВЕННЫЙ КР418	1	1	1	
A4	2		1.020-1/83.2-15 23	ИЗДЕЛИЕ ЗАКЛАДНОЕ МН13			10	
A4	3		24	МН19			2	
A4	9		23-07	МН39			2	
A4	11		24-10	МН42		1		
<u>МАТЕРИАЛЫ</u>								
				БЕТОН ТЯЖЕЛЫЙ В30	1,72	1,72	1,72	м³

ИВ. № ПОДА.	ПОДПИСЬ И ДАТА	ВЗАИМ. ИВ. №

ТП 416-3-14.87-КЖ.И.028				
		СТАДИЯ	МАССА	МАСШТАБ
НАЧ.ОТЗП	ЗАСЛОНКО	Р	4300 КГ	
Н.КОНТР.	ЗАСЛОНКО			
ГИП.	ВЕСНИК	Лист 1	Листов 2	
РУК.БР.	КОНДРАТЬЕВА	ПРОМСТРОЙПРОЕКТ		
СТ.ИИЖ.	НИКИФОРОВА			
ИНЖЕНЕР	ЗЕЛЬЦЕР			

Ц00610-06 50

Альбом №

Рис. 2

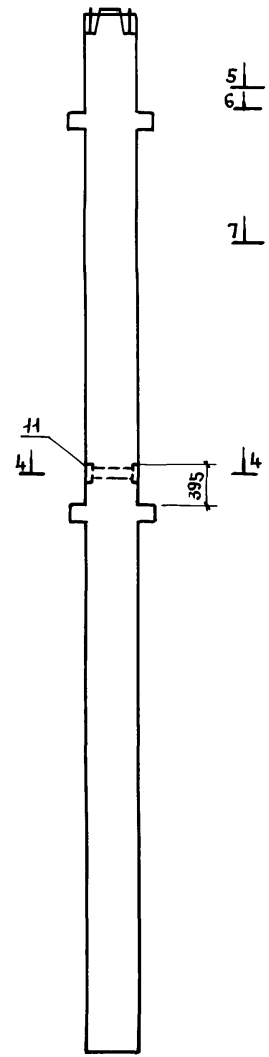
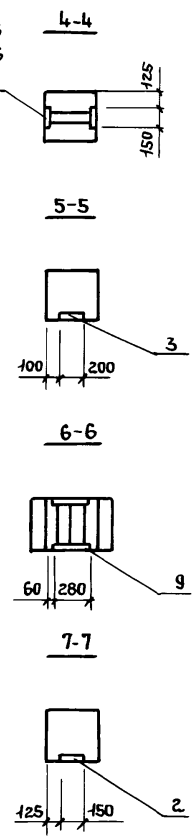
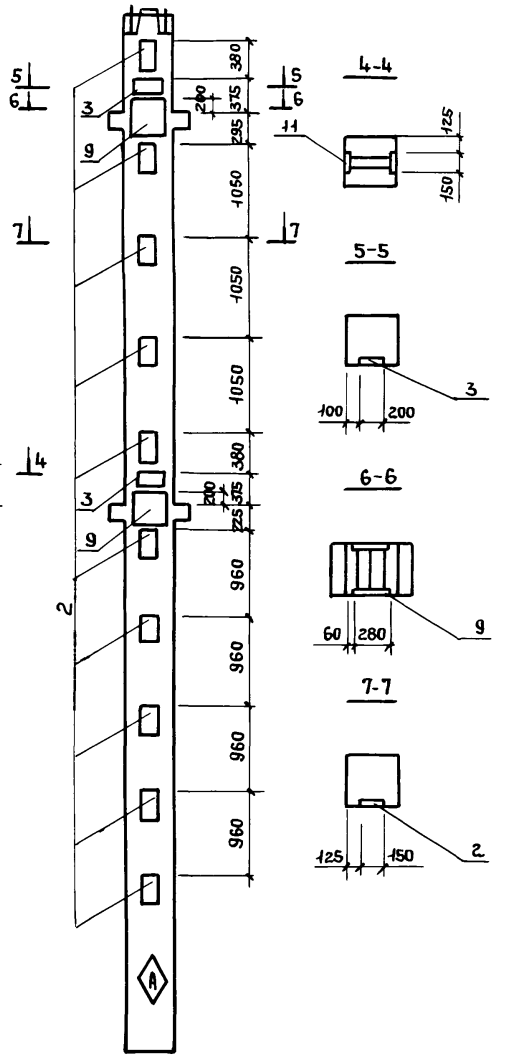


Рис. 3



Знак **A** нанести на колонну несмываемой краской

ТП 416-3-14.87-КЖ.И. 028

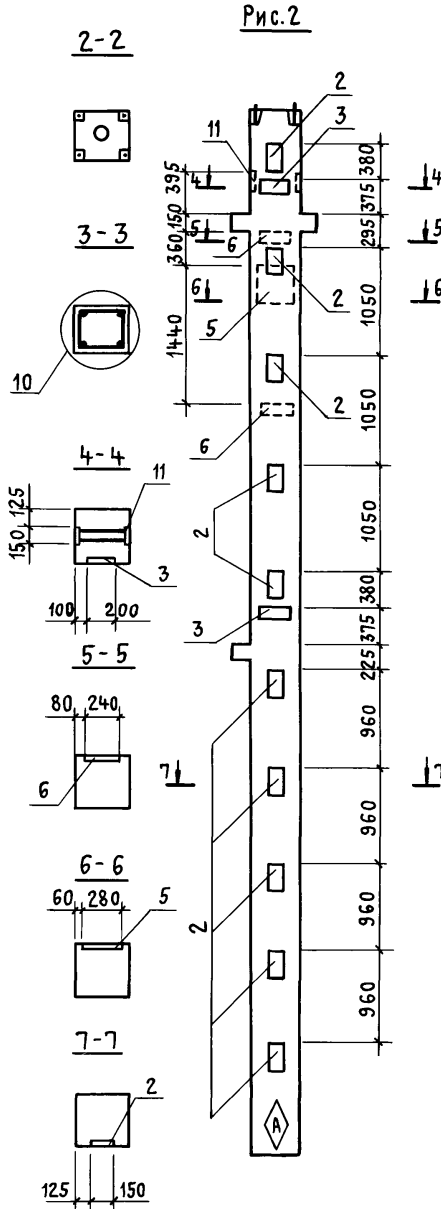
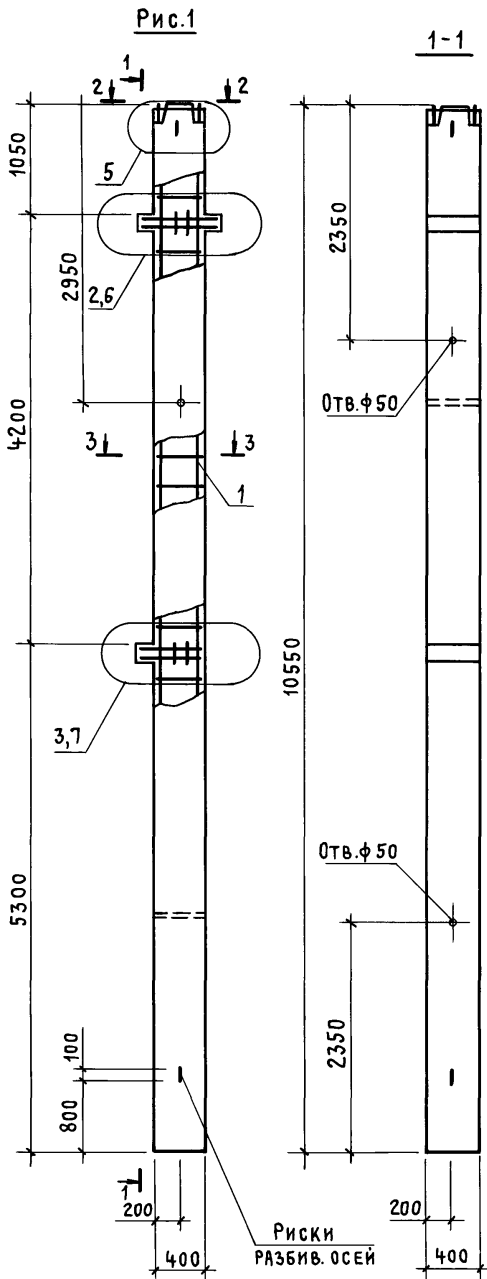
Лист
2

Инв. № подл.	Подпись и дата	Взам. инв. №

Инв. № подл.	Подпись и дата	Взам. инв. №

Альбом Ю

ИНВ. № ПОДЛ. ПОДПИСЬ И ДАТА ВЗАМ. ИНВ. №



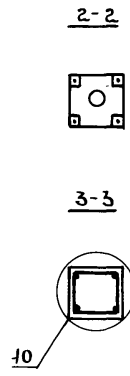
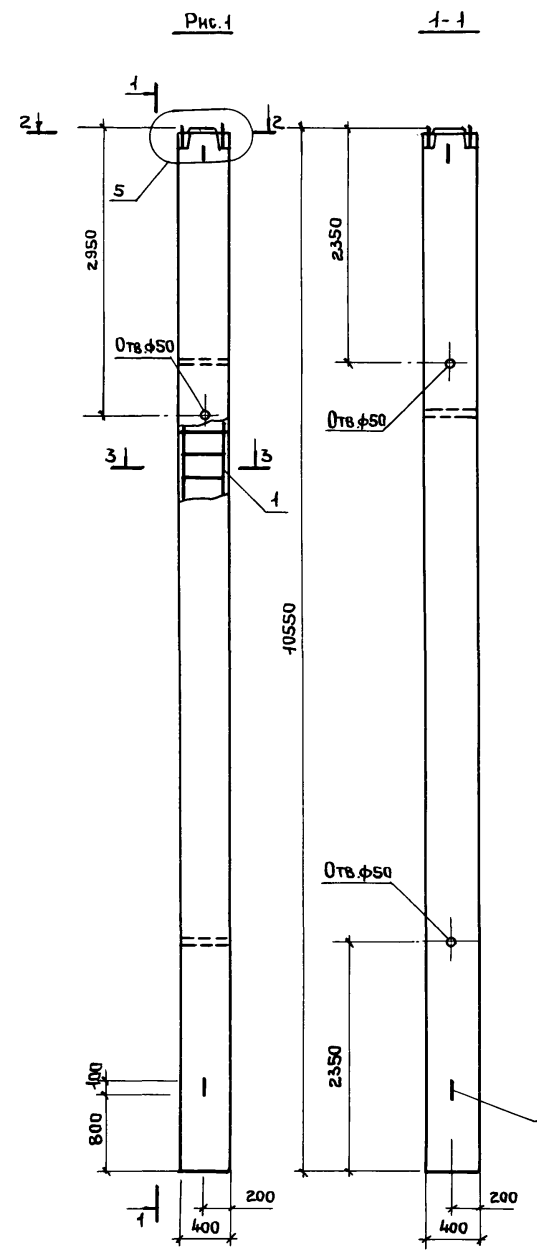
ФОРМАТ	ЗОНА	ПОС.	ОБОЗНАЧЕНИЕ	НАИМЕНОВАНИЕ	КОЛ.	ПРИМЕЧАНИЕ
<u>ДОКУМЕНТАЦИЯ</u>						
A3			ТП416-3-14.87-КЖ.И. ТУ	ТЕХНИЧЕСКИЕ УСЛОВИЯ		
A3			1.020-1/83.2-5 00У	УЗЛЫ		
A3			1.020-1/83.2-5 00ТО	ТЕХНИЧЕСКОЕ ОПИСАНИЕ		
A4			ТП416-3-14.87-КЖ.И ВМС2	ВЕДОМОСТЬ РАСХОДА СТАЛИ		
<u>СБОРОЧНЫЕ ЕДИНИЦЫ</u>						
A3	1		ТП416-3-14.87-КЖ.И. 081	КАРКАС ПРОСТРАНСТВЕННЫЙ КРП20	1	
<u>ИЗДЕЛИЯ ЗАКЛАДНЫЕ</u>						
A3	2		1.020-1/83.2-15 23	МН-13	10	
A3	3		24	МН-19	2	
A3	5		26-03	МН-30	1	
A3	6		24-07	МН-34	2	
A3	11		24-10	МН-42	1	
<u>МАТЕРИАЛЫ</u>						
БЕТОН ТЯЖЕЛЫЙ 830					1,71	м <sup>3</sup>

ЗНАК  $\diamond$  А НАНЕСТИ НА КОЛОННУ НЕСМЫВАЕМОЙ КРАСКОЙ

ТП416-3-14.87-КЖ.И. 029		
Колонна	СТАДИЯ	МАССА
2КНД(0)4.42(48)-1	Р	4275 кг
ГИП	ВЕСНИК	МАШТАБ
РУК.БРИГ. КОНДРАТЬЕВА	ЛИСТ	ЛИСТОВ 1
СТ.ИНЖ. НИКИФОРОВА	ПРОМСТРОЙПРОЕКТ	
ИНЖЕНЕР ЗЕЛЬЦЕР		

400610-06 52  
Копировал Куц  
ФОРМАТ А3

Альбом IV



ОБОЗНАЧЕНИЕ	НАИМЕНОВАНИЕ	РИС.
ТП416-3-14.87-КЖ.И.030	2КН 4.42(48)-1	2
-01	2КН 4.42(48)-2	3
-02	2КН 4.42(48)-3	4

ФОРМАТ	ЗОНА	Поз.	ОБОЗНАЧЕНИЕ	НАИМЕНОВАНИЕ	КОЛИЧЕСТВО НА ИСПОЛНЕНИЕ			ПРИМЕЧАНИЕ
					01	02		
				<u>Документация</u>	-			
A4			ТП416-3-14.87-КЖ.И.ТУ	ТЕХНИЧЕСКИЕ УСЛОВИЯ				
A3			1.020-1/83.2-5 00У	УЗЛЫ				
A3			1.020-1/83.2-5 00ТО	ТЕХНИЧЕСКОЕ ОПИСАНИЕ				
A3			ТП416-3-14.87-КЖ.И.ВМС2	ВЕДОМОСТЬ РАСХОДА СТАЛИ				
				<u>СБОРОЧНЫЕ ЕДИНИЦЫ</u>				
A3	1		ТП 416-3-14.87-КЖ.И.081	КАРКАС ПРОСТРАНСТВЕННЫЙ КИП21	1	1	1	
A4	2		1.020-1/83.2-15 23	ИЗДЕЛИЕ ЗАКЛАДНОЕ МН 13	10	10	20	
A4	3		24	МН 19	2	2	4	
A4	4		26-02	МН 29		3		
A4	5		26-03	МН 30	1			
A4	6		24-07	МН 34	5	1		
A4	9		23-07	МН 39		1		
A4	10		24-08	МН 40	3			
				<u>МАТЕРИАЛЫ</u>				
				БЕТОН ТЯЖЕЛЫЙ В30	1,69	1,69	1,69	

Имя, № подл., Подпись и дата, Взам. инв. №

ТП 416-3-14.87-КЖ.И.030			СТАДИЯ	МАРКА	МАСШТАБ
НАЧ. ОТЭП	ЗАСЛОНКО	<i>[Signature]</i>	р	4225 кг	
Н. КОНТР.	ЗАСЛОНКО	<i>[Signature]</i>			
ГИП	ВЕСНИК	<i>[Signature]</i>	ЛИСТ 1	ЛИСТОВ 2	
РУК. БР.	КОНДРАТЬЕВА	<i>[Signature]</i>	ПРОМСТРОЙПРОЕКТ		
СТ. ИНЖ.	НИКИФОРОВА	<i>[Signature]</i>			
ИНЖЕНЕР	ЗЕЛЬЦЕР	<i>[Signature]</i>			

400610-06 53

КОПИРОВАЛ ЕРМОЛИНА

ФОРМАТ А3

Рис. 2

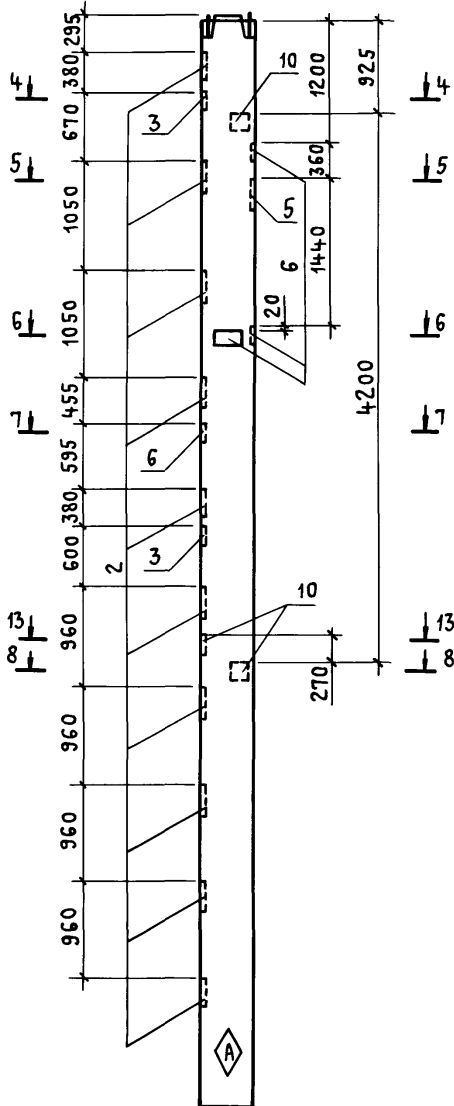


Рис. 3

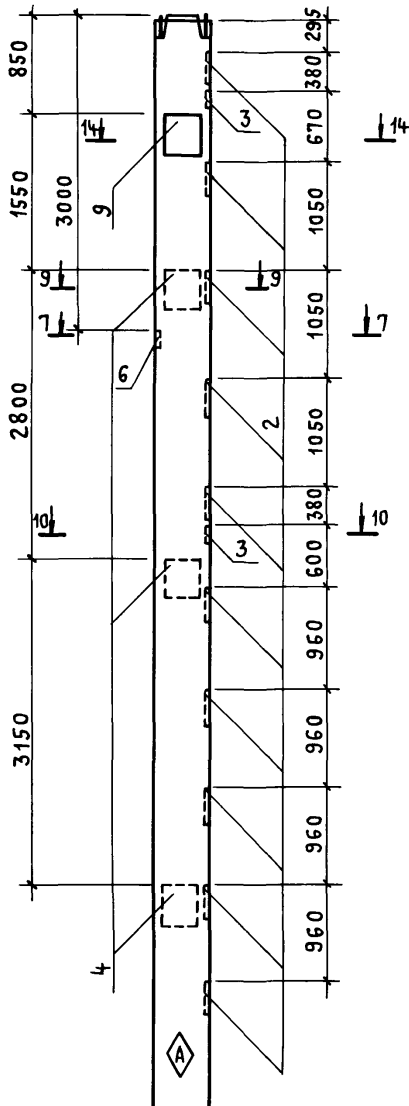
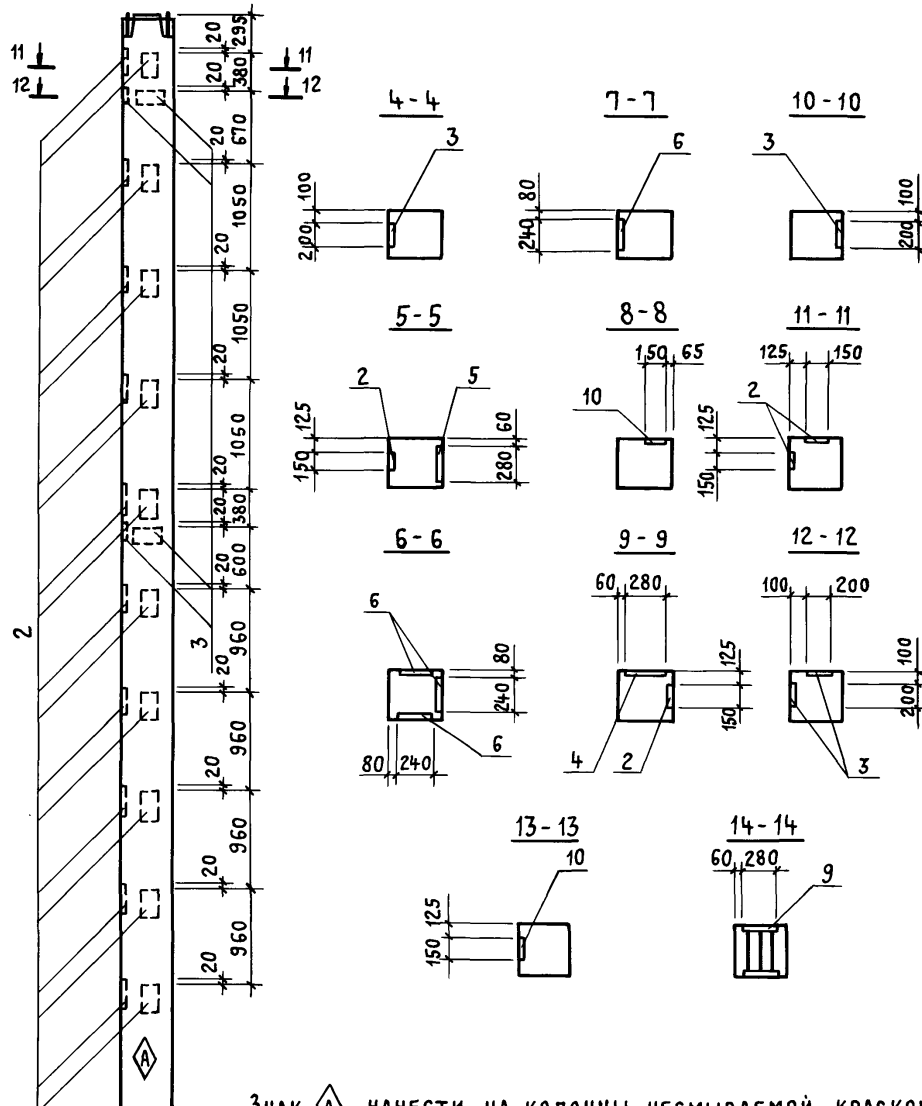


Рис. 4



Знак  $\diamond$  А НАНЕСТИ НА КОЛОННЫ НЕСМЫВАЕМОЙ КРАСКОЙ

Инв. № подл. Подпись и дата Взам. инв. №

ТП 4-16-3-14.87-КЖ.И.030

Лист 2

Альбом №

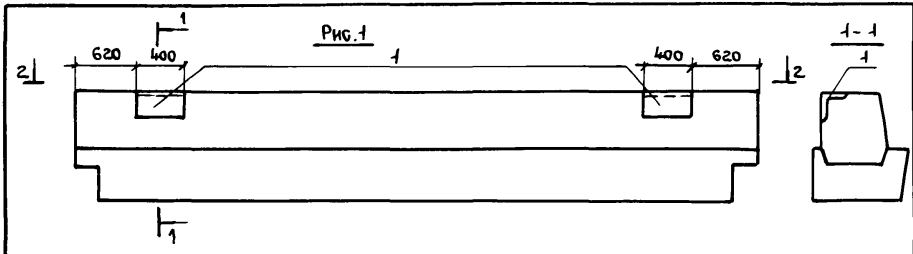
Марка ЭЛЕМЕНТА	ИЗДЕЛИЯ АРМАТУРНЫЕ					ИЗДЕЛИЯ ЗАКЛАДНЫЕ																				Общий рас- ход									
	Арматура класса					Арматура класса										Прокат марки																			
	А-I		А-III			Все- го	А-I					А-III					ВСт 3 кп 2										Все- го								
	ГОСТ 5781-82						ГОСТ 5781-82										ГОСТ 103-76*					ГОСТ 82-70*						ГОСТ 80509-72							
	Ф6	Итого	Ф10	Ф20	Итого	Ф8	Итого	Ф8	Ф10	Ф12	Ф14	Ф16	Ф18	Ф20	Ф22	Ф25	Ф28	Итого	6x60	6x100	8x150	10x100	10x120	10x150	12x150		Итого	10x250	12x250	12x280	16x280	Итого	100x7	Итого	
1КБ04.48-1	6.5	6.5	1.1	56.8	57.9	64.4	0.5	0.5		0.3	2.6		1.3		2.5		5.0	11.7			2.8	3.1	3.4	0.9	10.2									22.4	86.8
2КНО4.42(48)-1	11.7	11.7	15.6	104.0	119.6	131.3	1.0	1.0	3.2	0.6	4.9				5.1		10.0	23.8	9.0	7.1		6.8	1.9		23.8	7.5					7.5			56.1	187.4
2КНО4.42(48)-2	11.7	11.7	15.6	104.0	119.6	131.3	1.0	1.0	1.6	0.6	2.2	2.9		14.4	5.1	6.9		10.0	43.7		4.5		6.8	1.9		13.2	7.5		28.9	29.6	64.0			121.9	253.2
2КНО4.42(48)-3	11.7	11.7	15.6	104.0	119.6	131.3	1.0	1.0		0.6	2.6			9.6	5.1	13.8		10.0	41.7				6.8	1.9		8.7			17.9	59.2	77.1			128.5	259.8
2КНО4.42(48)-4	11.7	11.7	15.6	104.0	119.6	131.3	1.0	1.0		0.6	4.2	2.9			5.1	13.8		10.0	36.6		4.5	1.4		6.8	1.9		14.6	7.5		59.2	66.7			118.9	250.2
2КНО4.42(48)-5	11.7	11.7	15.6	104.0	119.6	131.3	1.0	1.0		0.6	2.6	8.6		14.4	5.1	6.9		10.0	48.2				6.8	1.9		8.7	22.4	26.9		29.6	78.9			136.8	268.1
2КНО4.42(48)-6	11.7	11.7	15.6	104.0	119.6	131.3	1.0	1.0	1.3	0.6	4.8		34.7		5.1	13.8		10.0	70.3	0.9			6.8	1.9	46.7	56.3				59.2	59.2	2.6	2.6	189.4	320.7
2КНО4.42(48)-7	11.7	11.7	15.6	104.0	119.6	131.3	1.0	1.0		0.6	3.5		34.7		5.1			10.4	54.0				6.8	1.9	46.7	55.4								110.4	241.7
2КНО(Д)4.42(48)-1	11.7	11.7	15.6	104.0	119.6	131.3	1.0	1.0	0.4	0.6	3.8	5.8			3.3	10.0		6.5	30.4		1.1	4.2		10.2	2.8		18.3	14.9		29.6	44.5			94.2	225.5
2КНО(Д)4.42(48)-2	11.7	11.7	15.6	104.0	119.6	131.3	1.0	1.0	0.8	0.6	4.6		34.7		3.3	10.0		6.5	60.5	0.9			10.2	2.8	46.7	60.6				29.6	29.6	1.3	1.3	153.0	284.3
2КНД4.42(48)-1	11.7	11.7	15.6	104.0	119.6	131.3	1.9	1.9			0.8				6.6			13.0	20.4				13.6	3.8		17.4								34.7	171.0
2КНД4.42(48)-2	11.7	11.7	15.6	104.0	119.6	131.3	1.9	1.9			2.2				6.6			13.0	21.8		2.8		13.6	3.8		20.2								43.9	175.2
2КНД4.42(48)-3	11.7	11.7	15.6	104.0	119.6	131.3	1.9	1.9			4.8		34.7		6.6	13.8		13.0	72.9				13.6	3.8	46.7	64.1				59.2	59.2			198.1	329.4
2КНД(0)4.42(48)-1	11.7	11.7	15.6	104.0	119.6	131.3	1.5	1.5	0.8	0.8	6.3	2.9	34.7			7.1		52.6		4.5	2.8		10.2	2.8	46.7	67	7.5			7.5			128.6	259.9	
2КН4.42(48)-1	11.7	11.7	15.6	104.0	119.6	131.3			2.0		6.1	2.9	34.7					45.7		5.7	4.2				46.7	56.6	7.5			7.5			109.8	241.1	
2КН4.42(48)-2	11.7	11.7	15.6	104.0	119.6	131.3			0.4		3.3		34.7					45.3		1.1					46.7	47.8			29.6	29.6			122.7	254.0	
2КН4.42(48)-3	11.7	11.7	15.6	104.0	119.6	131.3					5.2		69.4					74.6															167.9	299.2	

Инд. № подл. Подпись и дата. Взам. инв. №

ИЗДАТЕЛЬСТВО		ТП 416-3-14.87-КЖ.И. ВМС 2	
НАЧ. ОТЭП	Заслонко	Ведомость расхода СТАЛИ НА КОЛОННЫ	СТАДИЯ Лист Листов Р 1
Н. КОНТР.	Заслонко		
ГИП	Вегник		
РУК. БР.	Кондратьева		
СТ. ИНЖ.	Никифорова		
ИНЖЕНЕР	Зельцер	ПРОМСТРОЙПРОЕКТ	

400610-06 55

Альбом №



2-2

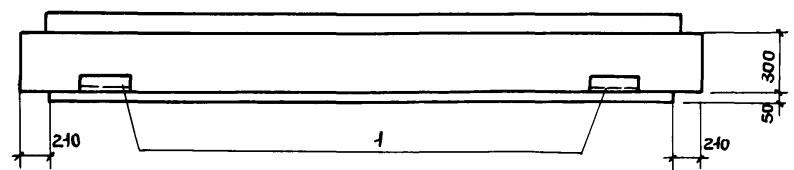
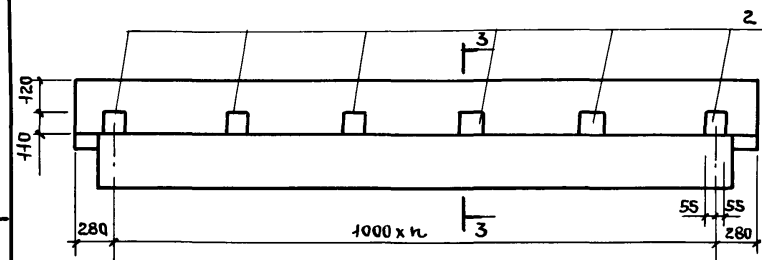
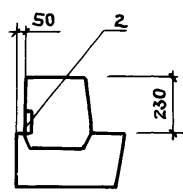


Рис. 2



3-3



Формат	Зона	Поз.	Обозначение	Наименование	Количество на исполнение			Примечание
					—	01	02	
				<u>Документация</u>				
A4			ТП 416-3-14.87-КЖ.И. ТУ	Технические условия	×	×	×	
				<u>Сборочные единицы</u>				
				Ригели				
A4			1.020-1/83.3-1 05-03	РОП 4.56-60	1			
A4			05-01	РОП 4.56-40		1	1	
				Изделия закладные				
A4	1		1.020-1/83.3-3 30	МН 35	2		2	
A4	2		27	МН 32		6		

Ведомость расхода стали на дополнительные закладные изделия

Марка элемента	Изделия закладные						Всего
	Арматура класса А-III			Прокат марки ВСт3кп2			
	ГОСТ 5781-82			ГОСТ 8503-72		ГОСТ 103-76	
	φ10	φ12	Итого	Л140x10	Итого	8x110	
РОП 4.56-60-1		3,0	3,0	17,2	17,2		20,2
РОП 4.56-40-1	2,9		2,9			4,6	4,6
РОП 4.56-40-2		3,0	3,0	17,2	17,2		20,2

Обозначение	Марка	n	Рис.
ТП 416-3-14.87-КЖ.И.031	РОП 4.56-60-1		1
-01	РОП 4.56-40-1	5	2
-02	РОП 4.56-40-2		1

ТП 416-3-14.87-КЖ.И.031				
Ригели		Стадия	Масса	Масштаб
Нач.отэп	Заслонко	Р		
И.контр.	Заслонко			
Гип	Весник			
Рук.бр.	Кондратьева	Лист	Листов 1	
Ст.инж.	Никифорова	ПРОМСТРОЙПРОЕКТ		
Инженер	Зельцер			

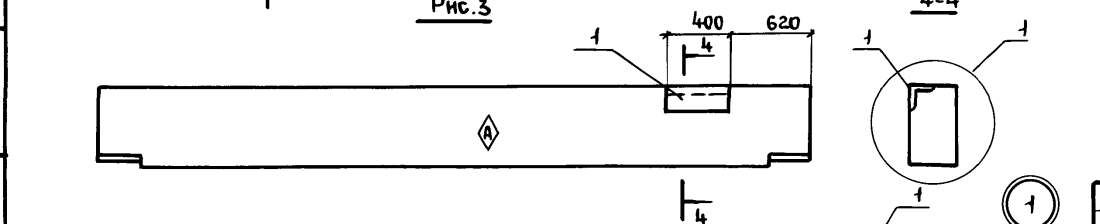
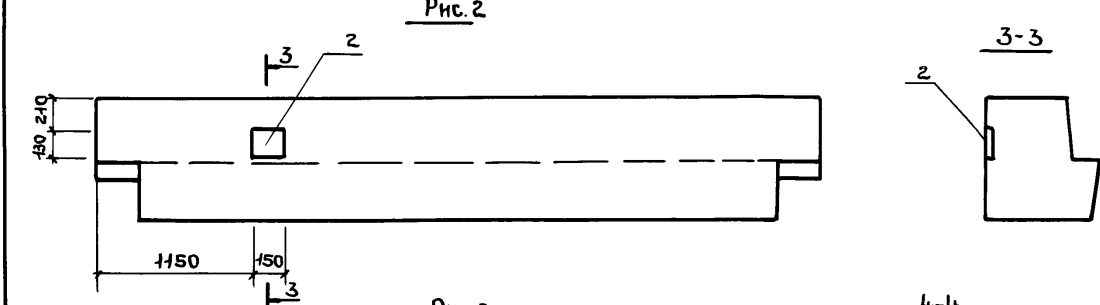
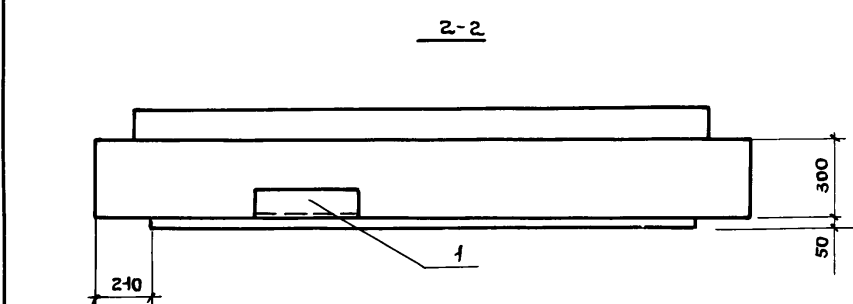
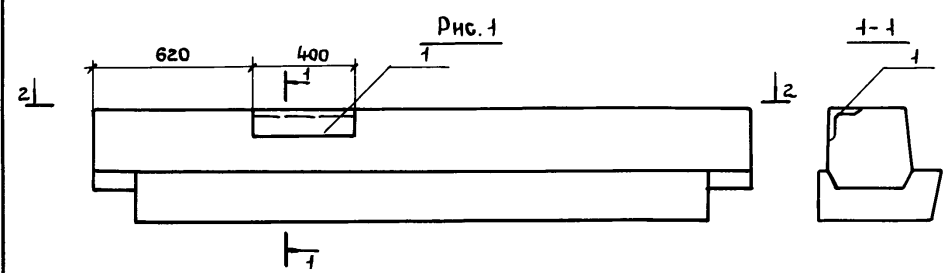
Инв. № подл. Подпись и дата. Взам. инв. №

400610-06 56  
Формат А3

Копировала Ермолина



Альбом №



Формат	Зона	Поз.	Обозначение	Наименование	Количество на изделие			Примечание
					—	01	02	
				Документация				
A4			ТП 416-3-14.87-КЖ.И.ТУ	Технические условия	×	×	×	
				Сборочные единицы				
				Ригели				
A4			1.020-1/83.3-1 12	РОП 4.26-40	1			
A4			06-01	РЛП 4.56-45	1			
A4			17	РЗ.56			1	
				Изделия закладные				
A4	1		1.020-1/83.3-3 30	МН 35	1		1	
A4	2		28	МН 33		1		

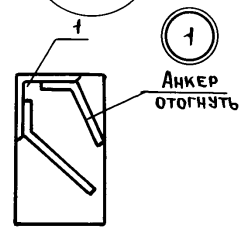
ВЕДОМОСТЬ РАСХОДА СТАЛИ НА ДОПОЛНИТЕЛЬНЫЕ ЗАКЛАДНЫЕ ИЗДЕЛИЯ

Марка элемента	ИЗДЕЛИЯ ЗАКЛАДНЫЕ						Всего
	Арматура класса А-III			Прокат марки ВСт 3кп 2			
	ГОСТ 5781-82			ГОСТ 8509-72		ГОСТ 103-76*	
	φ12	Итого		140x10	Итого	10x130	
РОП 4.26-40-2	1.5	1.5		8.6	8.6		10.1
РЗ.56-1							
РЛП 4.56-45-1	0.88	0.88				1.53	2.4

Знак **A** нанести на ригель несмываемой краской

Инв. № подл. Подпись и дата. Взам. инв. №

Обозначение	Марка	Рис.
ТП 416-3-14.87-КЖ.И.32	РОП 4.26-40-1	1
-01	РЛП 4.56-45-1	2
-02	РЗ.56-1	3

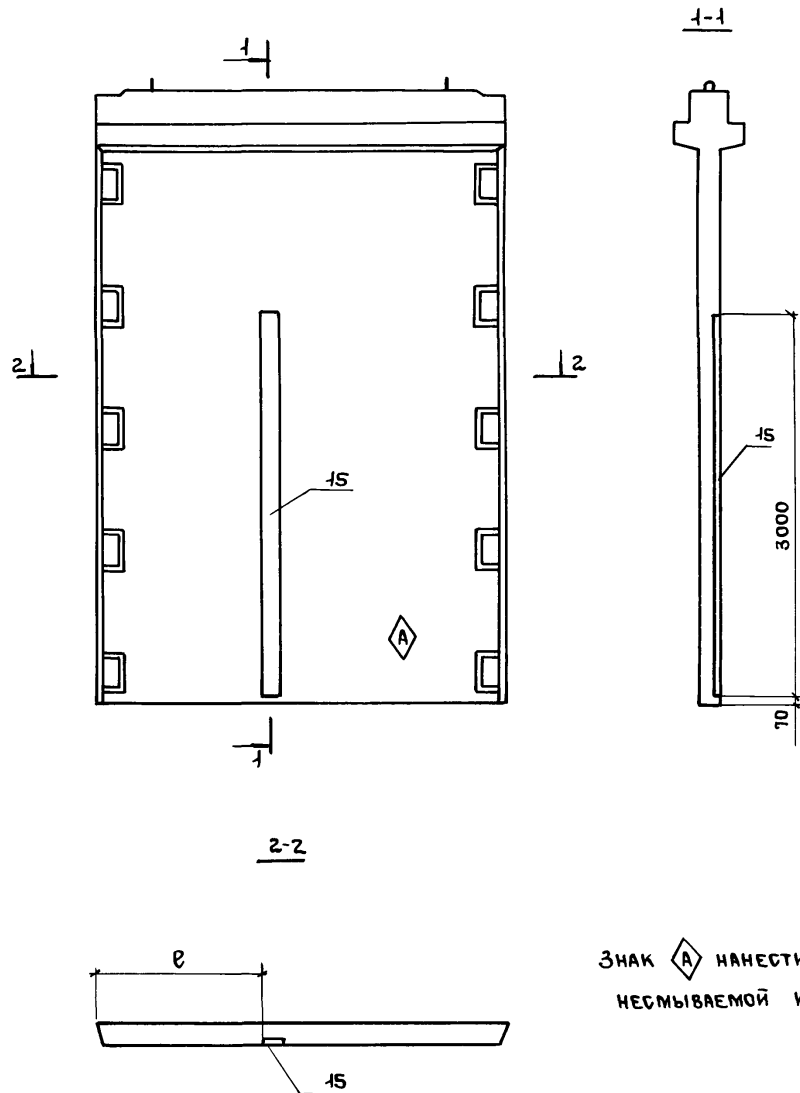


Имя	Фамилия	Подпись
И.М. ОТЕП	Заслонко	<i>[Signature]</i>
И.М. КОНТР.	Заслонко	<i>[Signature]</i>
Р.У.К. ВР.	ВЕСНИК	<i>[Signature]</i>
С.Т. И.И.Ж.	КОНДРАТЬЕВА	<i>[Signature]</i>
И.И.Ж.Е.Н.Е.Р.	НИКИФОРОВА	<i>[Signature]</i>
	ЗЕЛЬЦЕР	<i>[Signature]</i>

ТП 416-3-14.87-КЖ.И.032			
Ригели РОП 4.26-40-2 РЗ.56-1 РЛП 4.56-45-1	Стандия	Масса	Масштаб
		Р	
	Лист	Листов 1	
ПРОМСТРОЙПРОЕКТ			

400610-06 54

Альбом IV



ЗНАК **A** НАНЕСТИ НА ДИАФРАГМУ ЖЕСТКОСТИ  
НЕСМЫВАЕМОЙ КРАСКОЙ.

ФОРМАТ	ЗОНА	ПОЗ.	ОБОЗНАЧЕНИЕ	НАИМЕНОВАНИЕ	КОЛИЧ. НА ИСПОЛН.		ПРИМЕЧАНИЕ
					-	01	
				ДОКУМЕНТАЦИЯ			
A4			ТП 416-3-14.87-КЖ.И.ТУ	ТЕХНИЧЕСКИЕ УСЛОВИЯ			
				СБОРОЧНЫЕ ЕДИНИЦЫ			
				ДИАФРАГМЫ ЖЕСТКОСТИ			
A4			1.020-1/83.4-1 29	2Д32.48	1		
A4			27	2Д24.48	1		
				ИЗДЕЛИЕ ЗАКЛАДНОЕ			
A4	15		1.400-15 В1.130-35	МН127-6	3	3	М

ВЕДОМОСТЬ РАСХОДА СТАЛИ НА ДОПОЛНИТЕЛЬНЫЕ ЗАКЛАДНЫЕ ИЗДЕЛИЯ

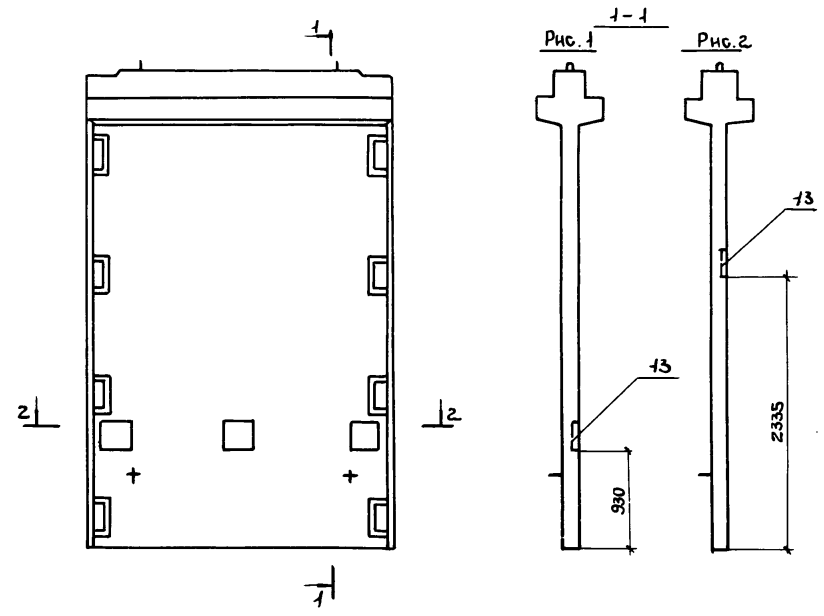
МАРКА ЭЛЕМЕНТА	ИЗДЕЛИЯ ЗАКЛАДНЫЕ						ВСЕГО
	АРМАТУРА КЛАССА			ПРОКАТ МАРКИ			
	А-III			ВСТЗ КР2			
	ГОСТ 5781-82			ГОСТ 103-76*			
	Ф8		Итого	8x100	8x40	Итого	
2Д32.48-1	0.9		0.9	14.1	3.0	17.1	48.0
2Д24.48-1							

ОБОЗНАЧЕНИЕ	МАРКА	В, мм
ТП 416-3-14.87-КЖ.И.033	2Д32.48-1	1330
-01	2Д24.48-1	1730

ИВ. № ПОДЛ. ПОДПИСЬ И ДАТА  
ВЗЛ. ИВ. №

ТП 416-3-14.87-КЖ.И.033			
ИМЯ ОТЭП	ФАМИЛИЯ	ПОДПИСЬ	СТАДИЯ
			МАССА
И.КОНТР.	ЗАСЛОНКО	<i>[Signature]</i>	Р
ГИП	ВЕСНИК	<i>[Signature]</i>	
РУК. БР.	КОНДРАТЬЕВА	<i>[Signature]</i>	ЛИСТ
СТ. ИНЖ.	НИКИФОРОВА	<i>[Signature]</i>	ЛИСТОВ 1
ИНЖЕНЕР	ЗЕЛЬЦЕР	<i>[Signature]</i>	ПРОМСТРОЙПРОЕКТ

Альбом IV



2-2  
Рис.1

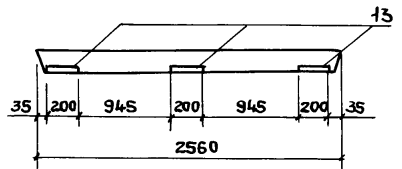
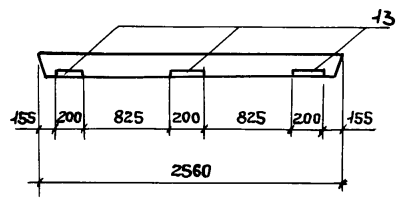


Рис.2



Имя, № подл., Подпись и дата  
Взам. инв. №

ФОРМАТ	ЗОНА	Поз.	ОБОЗНАЧЕНИЕ	НАИМЕНОВАНИЯ	КОЛИЧ. НА ИСПОЛН.		ПРИМЕЧАНИЕ
					-	01	
				Документация			
A4			ТП 416-3-14.87-КЖ.И.ТУ	Технические условия	×	×	
				Сборочные единицы			
				Диафрагма жесткости			
A4			1.020-1/834-1 25	2Д 26.42	1	1	
				Изделие закладное			
A4	13		1.400-15.81.340-06	МН 303-1	3	3	

Ведомость расхода стали на дополнительные закладные изделия

Марка элемента	Изделия закладные						Всего
	Арматура класса			Прокат марки			
	A-III			BСтЗ кп 2			
	ГОСТ 5781-82			ГОСТ 103-76 *			
	Ф12	Итого	8x250	10x50	Итого		
2Д 26.42-1	4,4	4,4	9,3	1,2	10,5	14,9	
2Д 26.42-2							

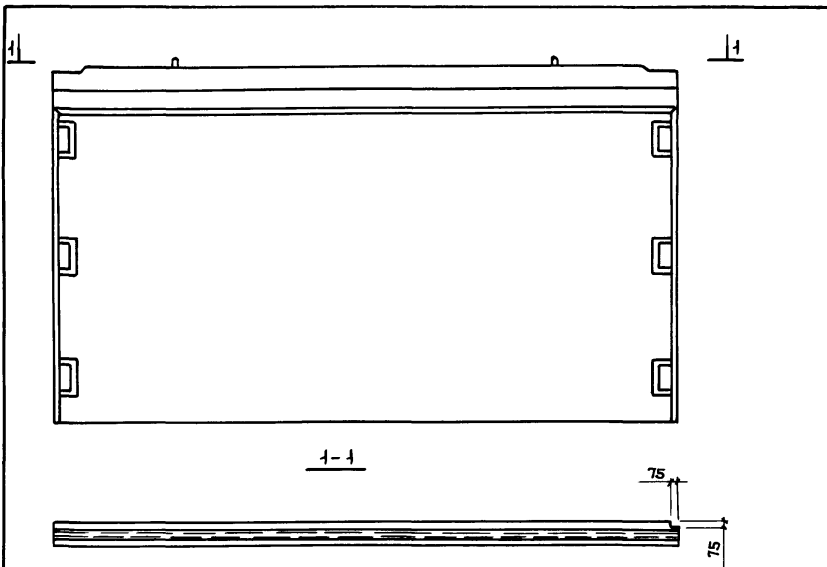
Обозначение	Марка	Рис.
ТП 416-3-14.87-КЖ.И.034	2Д 26.42-1	1
-01	2Д 26.42-2	2

ТП 416-3-14.87-КЖ.И.034			
Наименование	Стандия	Масса	Масштаб
Диафрагмы жесткости 2Д 26.42-1 2Д 26.42-1	р		
	Лист	Листов 1	
ПРОМСТРОЙПРОЕКТ			

Имя, № подл., Подпись и дата  
Взам. инв. №

400610-06 59

Альбом Ю



ФОРМАТ	ЗОНА	Поз.	ОБОЗНАЧЕНИЕ	НАИМЕНОВАНИЕ	КОЛ.	ПРИМЕЧАНИЕ
				<u>Документация</u>		
A4			ТП 416-3-14.87-КЖ.И.ТУ	Технические условия		
				<u>Сборочные единицы</u>		
A4			1.020-1/83.4-1 11	Диафрагма 2.Д.56.33	1	

Изм. № подл.	Подпись и дата	Взам. инв. №				
			ТП 416-3-14.87-КЖ.И.035			
			Диафрагма жесткости 2.Д.56.33-1	Стандия	Масба	Масштаб
				Р		
				Лист	Листов 1	
				ПРОМСТРОЙПРОЕКТ		
Изм. № подл.	Подпись и дата	Взам. инв. №				
Им. ОТЭП	Заслонко	<i>[Signature]</i>				
И. контр.	Заслонко	<i>[Signature]</i>				
ГМП	Весник	<i>[Signature]</i>				
Рук. бр.	Кондратьева	<i>[Signature]</i>				
Ст. инж.	Никифорова	<i>[Signature]</i>				
Инженер	Зельцер	<i>[Signature]</i>				

Изм. № подл.	Подпись и дата	Взам. инв. №

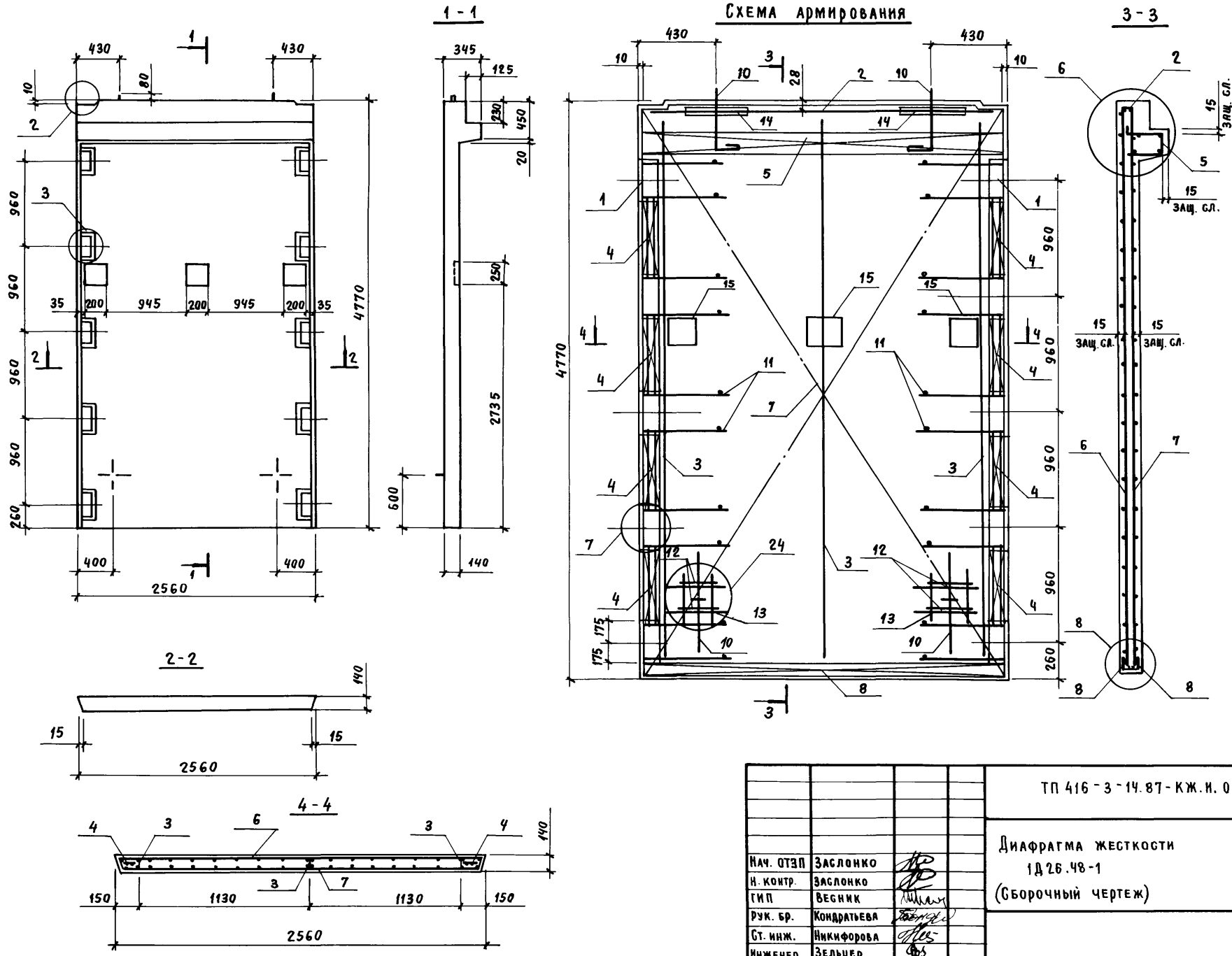
400810-06 60

ФОРМАТ	ЗОНА	Поз.	ОБОЗНАЧЕНИЕ	НАИМЕНОВАНИЕ	КОЛ.	ПРИМЕЧАНИЕ
<u>Документация</u>						
А4			ТП 416-3-14.87-КЖ.И.ТУ	ТЕХНИЧЕСКИЕ УСЛОВИЯ		
А3			- КЖ.И.036СБ	СБОРОЧНЫЙ ЧЕРТЕЖ		
А3			1.020-1/83.4-1 00У	УЗЛЫ		
А3			ТП 416-3-14.87-КЖ.И. ВМСЗ	ВЕДОМОСТЬ РАСХОДА СТАЛИ		
<u>СБОРОЧНЫЕ ЕДИНИЦЫ</u>						
А3	1		1.020-1/83.4-2 01-06	Изд. закл. сборное СМН-7	2	
А4	2			КАРКАС УКРУПН. СБ. СКР-4	1	
А4	3			КАРКАСЫ ПЛОСКИЕ КР-6	3	
А4	4			КР-28	8	
А4	5			КР-40	1	
А4	13			КР-31	2	
А4	14			КР-32	2	
<u>СЕТКИ АРМАТУРНЫЕ</u>						
А4	6		ТП 416-3-14.87-КЖ.И. 121	С 122	1	
А4	7		- КЖ.И.121-01	С 123	1	
А4	8		1.020-1/83.4-2 53-01	С 97	1	
А4	9			ПЕТЛЯ СТРОП. СПВ-9	2	
А4	10			ПЕТЛЯ СТРОП. СПГ-3	2	
	15		1.400-15.В1 310-06	ИЗДЕЛИЕ ЗАКЛАДНОЕ МН303-1	3	
<u>ДЕТАЛИ</u>						
Б4	11			6А-III ГОСТ 5781-82 ρ=130	20	0,03кг
Б4	12			20А-III ГОСТ 5781-82 ρ=250	4	0,62кг
ТП 416-3-14.87-КЖ.И.036						
ИВ. № ПОДЛ.	ПОДПИСЬ И ДАТА	ВЗЛМ. ИВ. №				
НАЧ. ОТЗП.	ЗАСЛОНКО					
Н. КОНТР.	ЗАСЛОНКО					
ГИП	ВЕСНИК					
РУК. БР.	КОНДРАТЬЕВА					
СТ. ИНЖ.	НИКИФОРОВА					
ИНЖЕНЕР	ЗЕЛЬЦЕР					
			ДИАФРАГМА ЖЕСТКОСТИ 1Д2648-1			
			СТАДИЯ			Листов
			Р			1 2
			ПРОМС ТРОИПРОЕКТ			

ФОРМАТ	ЗОНА	Поз.	ОБОЗНАЧЕНИЕ	НАИМЕНОВАНИЕ	КОЛ.	ПРИМЕЧАНИЕ
<u>МАТЕРИАЛЫ</u>						
				БЕТОН ТЯЖЕЛЫЙ В20	1,87	м <sup>3</sup>
ТП 416-3-14.87-КЖ.И.036						
ИВ. № ПОДЛ.	ПОДПИСЬ И ДАТА	ВЗЛМ. ИВ. №				
			СТАДИЯ			Лист
			Р			2
			ПРОМС ТРОИПРОЕКТ			

Альбом IV

СХЕМА АРМИРОВАНИЯ



ИНВ. № ПОДР.	ПОДПИСЬ И ДАТА	ВЗЛАН. ИНВ. №

НАЧ. ОТЭП	ЗАСЛОНКО	
И. КОНТР.	ЗАСЛОНКО	
ТИП	БЕГНИК	
РУК. БР.	КОНДРАТЬЕВА	
СТ. ИНЖ.	НИКИФОРОВА	
ИНЖЕНЕР	ЗЕЛЬЦЕР	

ТП 416-3-14.87-КЖ.И. 036СБ			
ДИАФРАГМА ЖЕСТКОСТИ 1Д26.48-1 (СБОРОЧНЫЙ ЧЕРТЕЖ)	СТАДИЯ	МАССА	МАШТАБ
	Р	4675кг	
	ЛИСТ	Листов 1	
ПРОМСТРОЙПРОЕКТ			

Ц00610-06 62

Альбом IV

Формат	Зона	Поз.	Обозначение	Наименование	Кол.	Примечание
				<u>Документация</u>		
A4			ТП 416-3-14.87- КЖ.И.ТУ	Технические условия		
A3			ТП 416-3-14.87- КЖ.И.037СБ	Сборочный чертеж		
A3			1.020-1/83.4-1 00У	Узлы		
A3			ТП 416-3-14.87- КЖ.И.ВМСЗ	Ведомость расхода стали		
				<u>Сборочные единицы</u>		
A3	1		1.020-1/83.4-2 01-08	Изд. закл. сборное СМН-7	2	
A4	2		02-03	Каркас укрупн.сб. СКР-4	1	
A4	3		36-06	Каркасы плоские КР-6	2	
A4	4		36-07	КР-7	2	
A4	5		38	КР-16	5	
A4	6		40-04	КР-28	8	
A4	7		41	КР-29	2	
A4	8		51-06	КР-39	2	
				<u>Сетки арматурные</u>		
A4	9		1.020-1/83.4-2 34	С 83	1	
A4	10		34-01	С 84	1	
A4	11		34-02	С 85	1	
A4	12		34-03	С 86	1	
A4	13		53-04	С 100	4	
A4	14			С 124	2	
A4	15		1.020-1/83.4-2 60	Петля строповочная СПВ-3	2	
A4	16		70	Петля строповочная СПГ-3	2	

Формат	Зона	Поз.	Обозначение	Наименование	Кол.	Примечание
A4		17	1.400-15.81.310-06	Изделие закладное МН303-1	3	
				<u>Детали</u>		
B4		18		6А-III ГОСТ 5781-82 l=130	32	0,03 кг
B4		19		20А-III ГОСТ 5781-82 l=250	4	0,62 кг
B4		20		25А-III ГОСТ 5781-82 l=270	4	10,4 кг
				<u>Материалы</u>		
				Бетон тяжелый В20	2,0	м³

Изм. № подл. Подпись и дата  
Взам. инв. №

И.М.ОТЭП	Заслонко	<i>[Signature]</i>
И.КОНТР.	Заслонко	<i>[Signature]</i>
ГИП	ВЕСНИК	<i>[Signature]</i>
Рук. бр.	Кондратьева	<i>[Signature]</i>
Ст. инж.	Никифорова	<i>[Signature]</i>
Инженер	Зельцер	<i>[Signature]</i>

ТП 416-3-14.87- КЖ.И.037

ДИАФРАГМА ЖЕСТКОСТИ  
2ДП26.48-1

СТАДИЯ	ЛИСТ	ЛИСТОВ
Р	1	2

ПРОМСТРОЙПРОЕКТ

Формат А4

Изм. № подл. Подпись и дата  
Взам. инв. №

ТП 416-3-14.87- КЖ.И.037

Лист  
2

Копировал Ермолина

400610-06 63

Формат А4

Альбом № IV

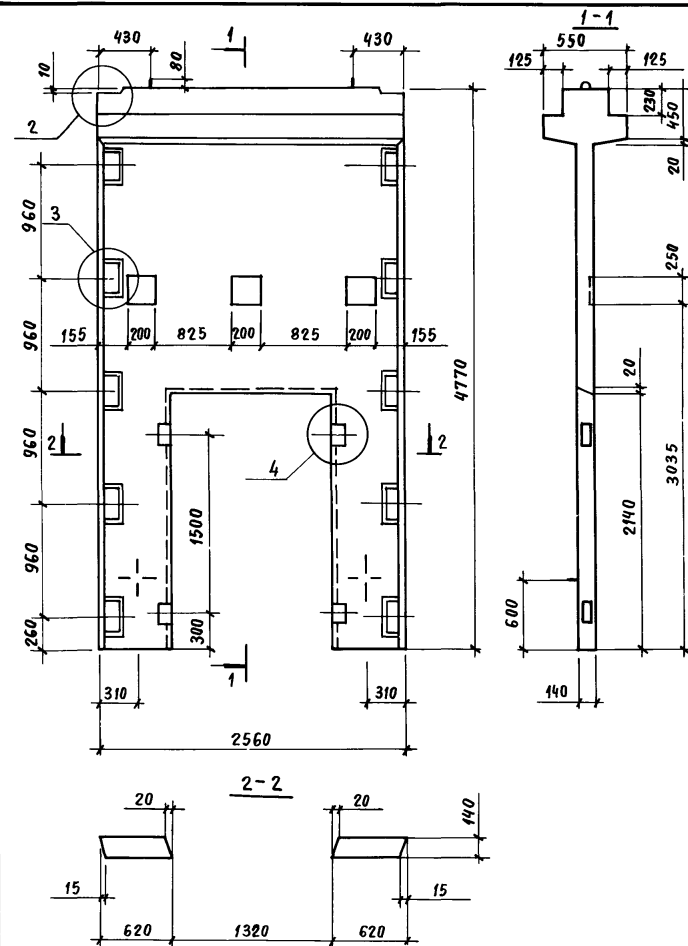
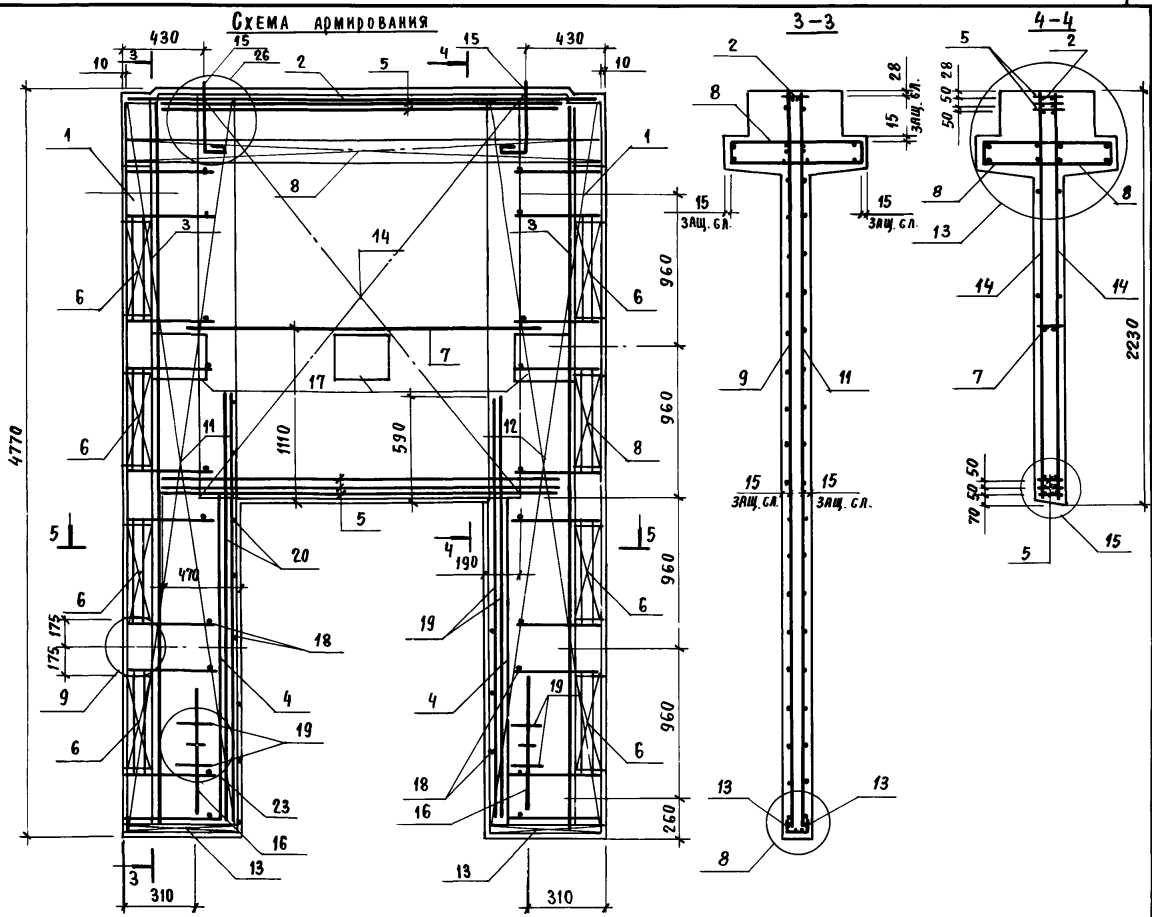
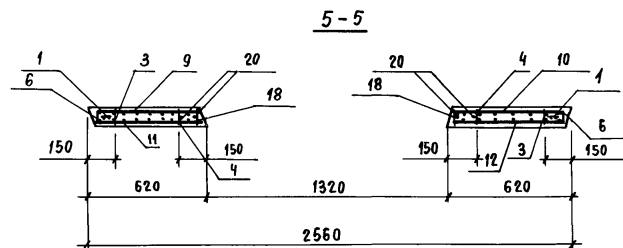
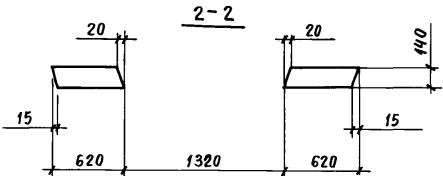


СХЕМА АРМИРОВАНИЯ



Сетку поз. 14 приварить к каркасу поз. 2 и нижнему каркасу поз. 5 электродуговой сваркой у каждого хомута.



ИЗМ. № ПОЛ.	ПОДПИСЬ И ДАТА	ВЗЯТ. ЧИСЛ. №

ТП 416-3-14.87-КЖ.И. 037 66											
НАЧ. ОТЗП Н. КОНТР. Г. И. П. РУК. БР. СТ. ИНЖ. ИНЖЕНЕР	ЗАГЛОНКО ЗАГЛОНКО ВЕСНИК КОНДРАТЬЕВА АНКИФОРОВА ЗЕЛЬЦЕР	<table border="1"> <tr> <th>СТАДИЯ</th> <th>МАСШ</th> <th>МАШТАБ</th> </tr> <tr> <td>Р</td> <td>5000<sub>кр</sub></td> <td></td> </tr> <tr> <td>ЛИСТ</td> <td colspan="2">ЛИСТОВ 4</td> </tr> </table> <p align="center"><b>ПРОМСТРОЙПРОЕКТ</b></p>	СТАДИЯ	МАСШ	МАШТАБ	Р	5000 <sub>кр</sub>		ЛИСТ	ЛИСТОВ 4	
СТАДИЯ	МАСШ	МАШТАБ									
Р	5000 <sub>кр</sub>										
ЛИСТ	ЛИСТОВ 4										

Ц00610-06 64



А. Альбом № 17

Формат	Зона	Поз.	Обозначение	Наименование	Кол.	Примеч.
<u>Документация</u>						
A3			ТП 416-3-14.87-КЖ.И.038 СБ	СБОРОЧНЫЙ ЧЕРТЕЖ		
A3			- КЖ.И. ВМСЗ	ВЕДОМОСТЬ РАСХОДА СТАЛИ		
A3			1.020-1/83 вып. 4-1 00У	Узлы		
A3			1.020-1/83 вып. 4-1.00ТО	ТЕХНИЧЕСКОЕ ОПИСАНИЕ		
<u>СБОРОЧНЫЕ ЕДИНИЦЫ</u>						
		1	1.020-1/83 вып. 4-2	ИЗД ЗАКЛ. СБОРНОЕ СМН-6	2	
		2	1.020-1/83 вып. 4-2	КАРКАС УКРУПН.СВ. СКР-6	1	
		3	1.020-1/83 вып. 4-2	КАРКАСЫ ПЛОСКИЕ КР-5	2	
		4	1.020-1/83 вып. 4-2	КР-7	2	
		5	1.020-1/83 вып. 4-2	КР-17	8	
		6	1.020-1/83 вып. 4-2	КР-24	6	
		7	1.020-1/83 вып. 4-2	КР-30	1	
		8	1.020-1/83 вып. 4-2	КР-44	1	
<u>СЕТКИ АРМАТУРНЫЕ</u>						
		9	1.020-1/83 вып. 4-2	С-79	1	
		10	1.020-1/83 вып. 4-2	С-80	1	
		11	1.020-1/83 вып. 4-2	С-81	1	
		12	1.020-1/83 вып. 4-2	С-82	1	
		13	1.020-1/83 вып. 4-2	С-106	2	
		14	1.020-1/83 вып. 4-2	С-111	4	

ТП 416-3-14.87-КЖ.И.038

Диафрагма жесткости  
1ДП32.42-1

Стадия	Лист	Листов
Р	1	2

ПРОМСТРОЙПРОЕКТ

Инв. № подл.	Подпись и дата		Взам. инв. №
	И.О.Т.Э.П.	Заслонко	
	Н.Контр.	Заслонко	
	Г.И.П.	Весник	
	Р.У.К. Б.Р.	Минина	
	С.Т.И.Н.Ж.	Камбай	

Формат А4

Формат	Зона	Поз.	Обозначение	Наименование	Кол.	Примеч.
		15	1.020-1/83 вып. 4-2	Петля строп. СПВ-10	2	
		16	1.020-1/83 вып. 4-2	ПЕТЛЯ СТРОП. СПГ-3	2	
<u>ДЕТАЛИ</u>						
Б4		17	ТП 416-3-14.87- КЖ.И. 038.1	6А-III ГОСТ 5781-82 В=130	36	0,03кг
Б4		18	- КЖ.И. 038.2	20А-III ГОСТ 5781-82 В=250	4	0,62кг
Б4		19	- КЖ.И. 038.3	25А-III В=4070	4	15,67кг
<u>МАТЕРИАЛЫ</u>						
				БЕТОН ТЯЖЕЛЫЙ В20		1,59м³

Инв. № подл.	Подпись и дата		Взам. инв. №

ТП 416-3-14.87-КЖ.И.038

Лист  
2

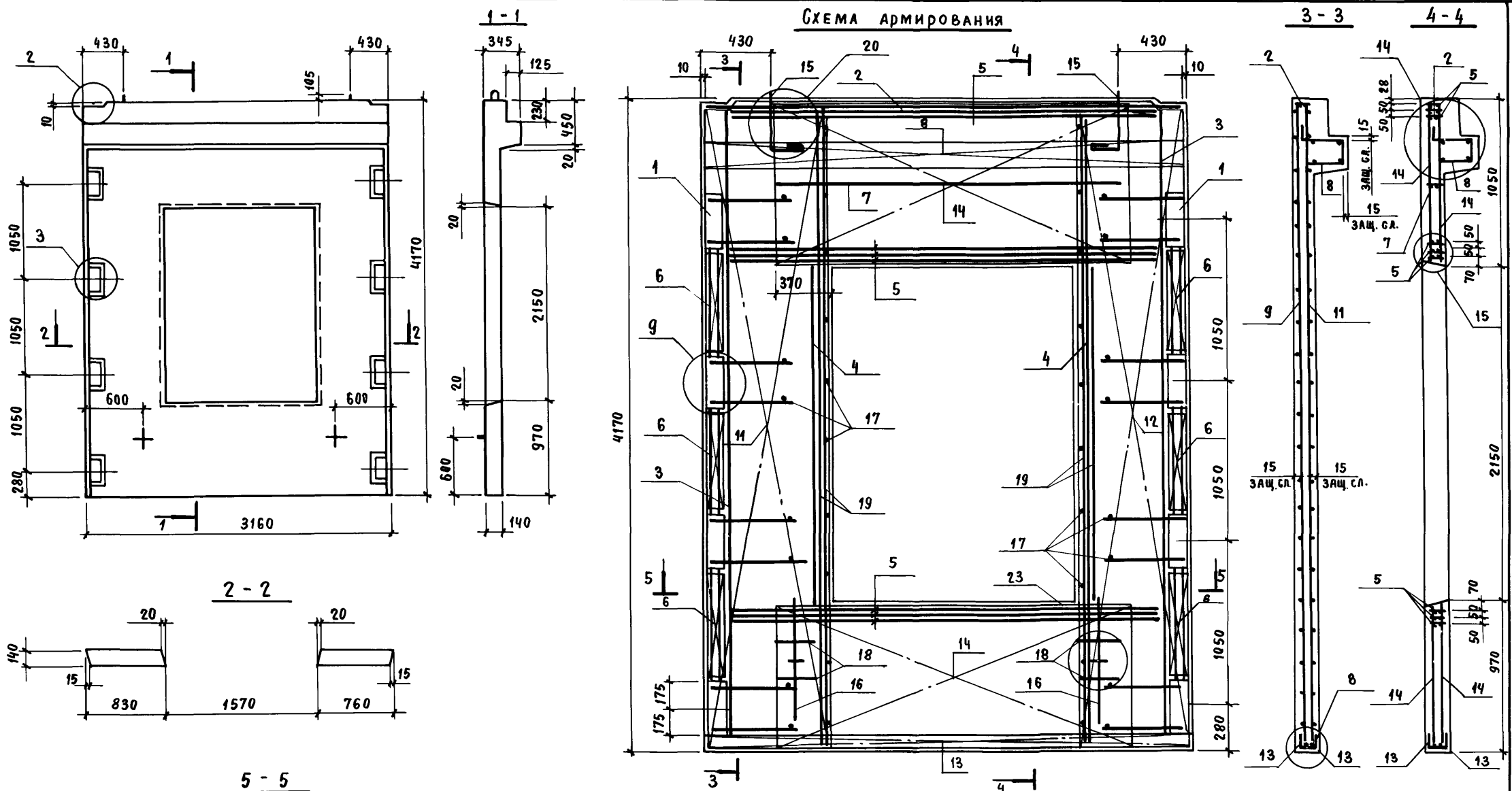
Копировал Ермолина

400610-06 65

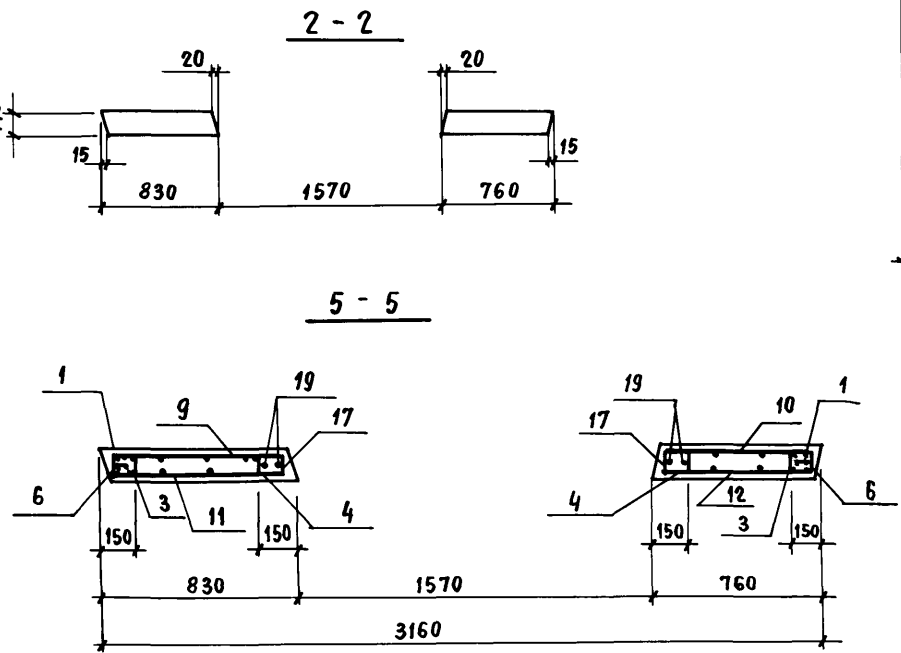
Формат А4

Альбом IV

СХЕМА АРМИРОВАНИЯ



СЕТКУ ПОЗ. 14 ПРИВАРИТЬ К КАРКАСУ ПОЗ. 2 И НИЖНЕМУ КАРКАСУ ПОЗ. 5 ЭЛЕКТРОДУГОВОЙ СВАРКОЙ У КАЖДОГО ХОМУТА (СМ. УЗЛЫ 14, 15)  
 СЕТКИ ПОЗ. 10, 11, 14 ОБРЕЗАТЬ ПО МЕСТУ.



ИМЬ. № ПОДЛ. ПОДПИСЬ И ДАТА ВЗАИМ. ИМЬ. №

НАЧ. ОТЗП	ЗАСЛОНКО	<i>[Signature]</i>
В. КОНТР.	ЗАСЛОНКО	<i>[Signature]</i>
ГИП	ВЕСНИК	<i>[Signature]</i>
РУК. БР.	МИНИНА	<i>[Signature]</i>
СТ. ИНЖ.	КАМАЙ	<i>[Signature]</i>

ТП 416-3-14.87-КЖ.И. 038 СБ		
ДИАФРАГМА ЖЕСТКОСТИ 1ДПЗ2. 42-1 СБОРОЧНЫЙ ЧЕРТЕЖ.	СТАДИЯ	МАССА
	Р	3975кг
	ЛИСТ	ЛИСТОВ 1
ПРОМСТРОЙПРОЕКТ		

Ц00610-06 66

Копировал Замалуева

Формат А 3

Альбом II

Марка элемента	Изделия Арматурные													Изделия Закладные										Общий расход					
	Арматура класса													Арматура класса					Прокат марки										
	А-I			А-III						Вр-1				А-III					ВСт 3 кп 2										
	ГОСТ 5781-82												ГОСТ 6727-80	ГОСТ 5781-82					ГОСТ 103-76*										
	φ18	φ20		Итого	φ6	φ8	φ10	φ12	φ16	φ20	φ25	Итого	φ5	Итого	φ12	φ16			Итого	-8×250	-10×50	-10×110	-10×140			Итого			
1 д 26.48-1	12.5	2.1		14.6	18.4			109.7	33.4	2.5		164.0	22.6	22.6	201.2	5.5	17.8			23.3	9.3	1.2	2.2	38.4		51.1	74.4	275.6	
2 д 26.48-1	12.7	2.1		14.8	28.8			38.2	101.3	69.1	2.5	41.6	281.5	13.4	13.4	209.7	5.52	17.8			23.3	9.3	1.2	2.2	38.4		51.1	74.4	384.1
1 д 32.42-1	5.7	9.8		15.5	19.2	43.7	81.9		103.1	4.6	62.7	315.2	17.1	17.1	347.8	1.1	14.2			15.3			2.2	30.7		32.9	48.2	396.0	

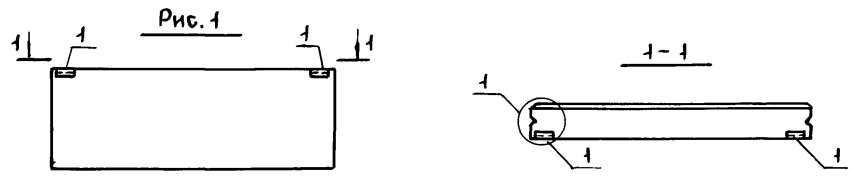
инв. № подл.	подпись и дата	взам. инв. №

ТП 416-3-14.87-КЖ.И. ВМГ 3								
Нач. ОТЭП	Заслонко	<i>Заслонко</i>						
Н. контр.	Заслонко	<i>Заслонко</i>						
ГИП	Весник	<i>Весник</i>						
Рук. бр.	Кондратьева	<i>Кондратьева</i>						
Ст. инж.	Никифорова	<i>Никифорова</i>						
Ст. инж.	Камай	<i>Камай</i>						
Ведомость расхода стали на диафрагмы жесткости.		<table border="1"> <tr> <th>Стадия</th> <th>Лист</th> <th>Листов</th> </tr> <tr> <td>Р</td> <td></td> <td>1</td> </tr> </table>	Стадия	Лист	Листов	Р		1
Стадия	Лист	Листов						
Р		1						
ПРОМСТРОЙПРОЕКТ								

100610-06 67

Альбом №	Формат	Зона	Поз.	ОБОЗНАЧЕНИЕ	НАИМЕНОВАНИЕ	КОЛИЧЕСТВО НА ИСПОЛНЕНИЕ															ПРИМЕЧАНИЕ			
						-	01	02	03	04	05	06	07	08	09	10	11	12	13	14		15		
					<u>ДОКУМЕНТАЦИЯ</u>																			
А3				ТП 416-3-14.87- КЖ.И.ТУ	ТЕХНИЧЕСКИЕ УСЛОВИЯ																			
А3				1.030.1-1.0-1 15	УЗЛЫ																			
А3				ТП 416-3-14.87- КЖ.И.ВМС4	ВЕДОМОСТЬ РАСХОДА СТАЛИ НА ЗАКЛАДНЫЕ ИЗД.																			
					<u>СБОРОЧНЫЕ ЕДИНИЦЫ</u>																			
					<u>ПАНЕЛИ</u>																			
А3				1.030.1-1.1-1 01-02	ПС 30.6.3,5-6.Л	1																		
А3				1.030.1-1.1-1 01-07	ПС 30.9.3,5-6.Л		1	1	1															
А3				1.030.1-1.1-1 03-02	ПС 30.15.3,5-6.Л					1	1	1	1	1	1	1	1							
А3				1.030.1-1.1-1 03-07	ПС 30.18.3,5-6.Л													1	1			1		
А3				1.030.1-1.1-1 03-11	ПС 30.21.3,5-6.Л																	1		
					<u>ИЗДЕЛИЯ ЗАКЛАДНЫЕ</u>																			
А4	1			1.030.1-1.1-3 30	М 1	2	2	2	2	2	2	2	2	2	2	4	2	2	2	2	2	4		
А4	2			1.030.1-1.1-3 31	М 5					2							4		2					
А4	3			1.030.1-1.1-3 33-01	М 7	2		2		2	2	2	2	2	2	2								
А4	4			1.030.1-1.1-3 36	М 9				2			8	4	4	2									
А4	7				БРУС ДЕРЕВЯННЫЙ 120 x 80 x 160				2			8	4	4	2									

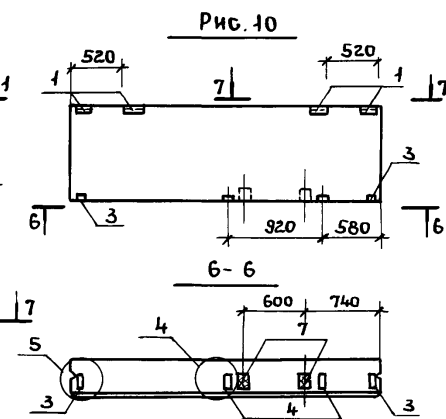
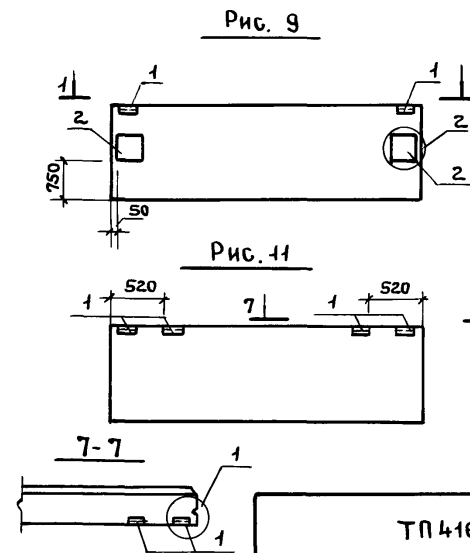
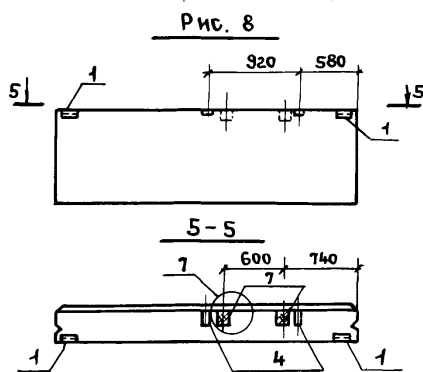
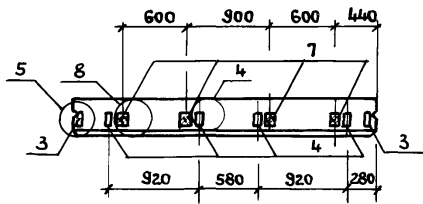
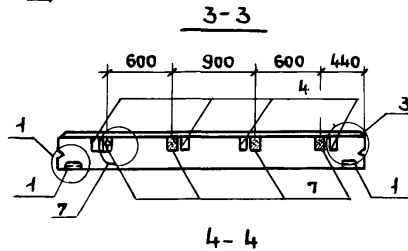
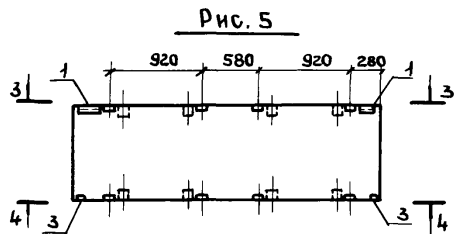
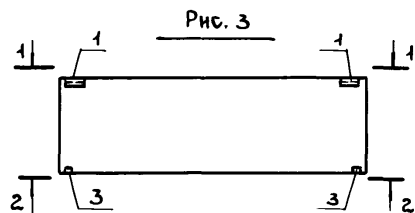
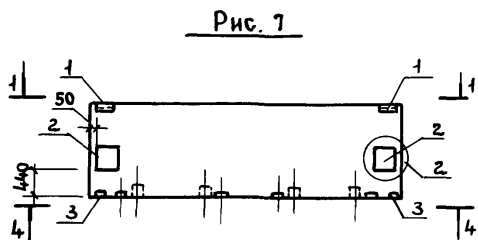
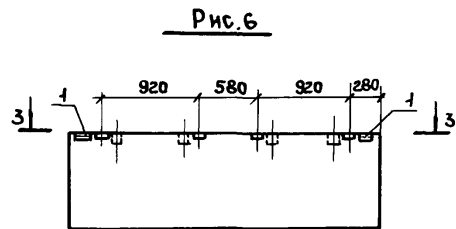
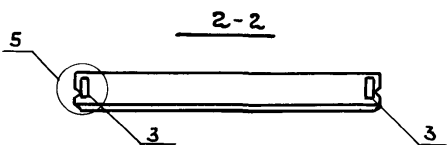
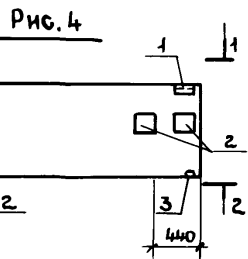
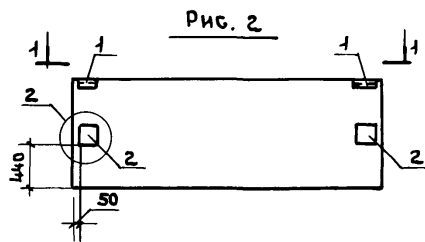
№ п/п, дата, подпись и дата  
 Взам. инв. №



ТП 416-3-14.87-КЖ.И. 039		
ПАНЕЛЬ ПС 30...	СТАДИЯ	МАССА
	Р	МАСШТАБ
	ЛИСТ 1	ЛИСТОВ 2
ПРОМСТРОЙПРОЕКТ		

Нач. ОТЭП Заслонко  
 Н.контр. Заслонко  
 ГИП Весник  
 Рук. бригады Кондратьева  
 Инженер Бумрова

Альбом IV



ОБОЗНАЧЕНИЕ	НАИМЕНОВАНИЕ	РИС.
ТП 416-3-14.87-КЖ.И.039-	ПС 30.6.3,5-6.Л-16	3
- 01	ПС 30.9.3,5-6.Л-1	1
- 02	ПС 30.9.3,5-6.Л-16	3
- 03	ПС 30.9.3,5-6.Л-6-И	8
- 04	ПС 30.15.3,5-6.Л-1	1
- 05	ПС 30.15.3,5-6.Л-2	2
- 06	ПС 30.15.3,5-6.Л-16	3
- 07	ПС 30.15.3,5-6.Л-20-И	5
- 08	ПС 30.15.3,5-6.Л-5-И	6
- 09	ПС 30.15.3,5-6.Л-23-И	7
- 10	ПС 30.15.3,5-6.Л-31	10
- 11	ПС 30.15.3,5-6.Л-17-И	4
- 12	ПС 30.18.3,5-6.Л-1	1
- 13	ПС 30.18.3,5-6.Л-2-И	9
- 14	ПС 30.21.3,5-6.Л-1	1
- 15	ПС 30.18.3,5-6.Л-1-И	11

Имя, № подл. | Подпись и дата | Взам. инв. №

ТП 416-3-14.87-КЖ.И.039

Лист 2

Копировал Ермолина  
 Формат А3  
 400610-06 69

ФОРМАТ	ЗОНА	ПОЗ.	ОБОЗНАЧЕНИЕ	НАИМЕНОВАНИЕ	КОЛИЧЕСТВО НА ИСПОЛНЕНИЕ																ПРИМЕЧАНИЕ								
					-	01	02	03	04	05	06	07	08	09	10	11	12	13	14	15									
Альбом IV				Документация																									
	А3			ТП 416-3-14.87-КЖ.И.ТУ	ТЕХНИЧЕСКИЕ УСЛОВИЯ																								
	А3			- КЖ.И.040СБ	СБОРОЧНЫЙ ЧЕРТЕЖ																								
	А3			1.030.1-1.0-1 15	УЗЛЫ																								
	А3			ТП 416-3-14.87-КЖ.И.ВМС4	ВЕДОМОСТЬ РАСХОДА																								
					СТАЛИ НА ЗАКЛАДНЫЕ ИЗД.																								
					СБОРОЧНЫЕ ЕДИНИЦЫ																								
					ПАНЕЛИ																								
	А3			1.030.1-1.1-1 04-02	ПС 60.6.3,5-6.Л	1	1	1																					
	А3			1.030.1-1.1-1 04-12	ПС 60.9.3,5-6.Л				1	1																			
	А3			1.030.1-1.1-1 05-08	ПС 60.12.3,5-6.Л						1																		
	А3			1.030.1-1.1-1 06-09	ПС 60.15.3,5-6.Л							1	1	1	1	1	1	1	1	1									
	А3			1.030.1-1.1-1 07-10	ПС 60.18.3,5-6.Л																		1	1					
					ИЗДЕЛИЯ ЗАКЛАДНЫЕ																								
	А4	1		1.030.1-1.1-3 30	М1	2	2	2	2	2	2	2	2	2	2	2	2	2	2	2	2	2	2	2	2	2	2	2	2
	А4	2		1.030.1-1.1-3 31	М5							2										2							
	А4	3		1.030.1-1.1-3 33-01	М7		2	2		2	2			2	2	2		2	2		2	2		2			2		
А4	4		1.030.1-1.1-3 36	М9				8							16	8	8	8											
А4	7			БРУС ДЕРЕВЯННЫЙ 120 x 80 x 160				8							16	8	8	8											

ИНВ. № ПОДАТ. ПОДПИСЬ И ДАТА ВЗЯМ. ИНВ. №

ТП 416-3-14.87-КЖ.И.040			Лист	Листов
ИМЧ. ОТЭП	ЗАСЛОНКО	<i>[Подпись]</i>	Р	1
И. КОНТР.	ЗАСЛОНКО	<i>[Подпись]</i>	ПРОМСТРОЙ ПРОЕКТ	
ГИП	ВЕСНИК	<i>[Подпись]</i>		
РУК. БР. ИЖ	КОНДРАТЬЕВА	<i>[Подпись]</i>		
ИНЖЕНЕР	СУМРОВА	<i>[Подпись]</i>		

Панель ПС 60...

460610-06 70  
ФОРМАТ А3

Альбом IV

Рис. 1

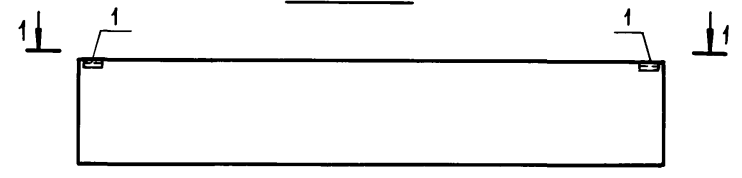
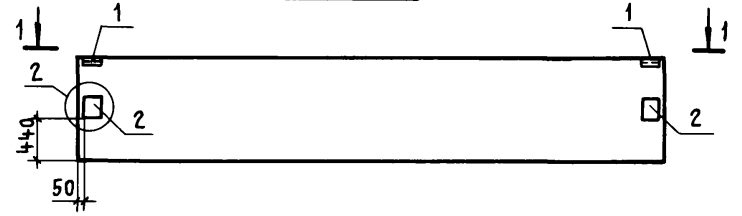


Рис. 2



1-1

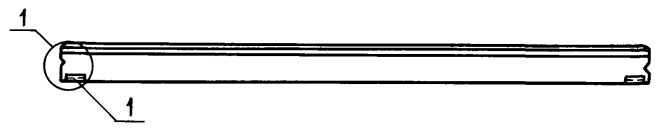
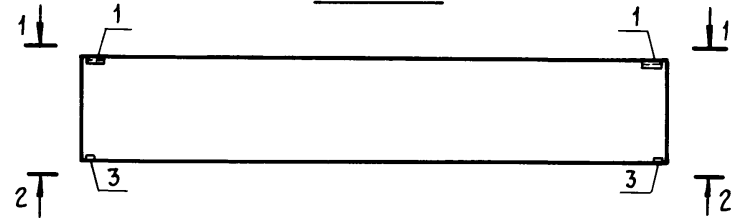


Рис. 3



2-2



3-3

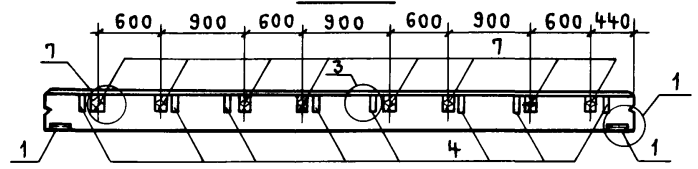


Рис. 4

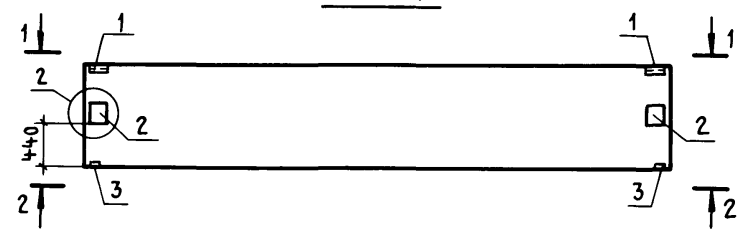


Рис. 5

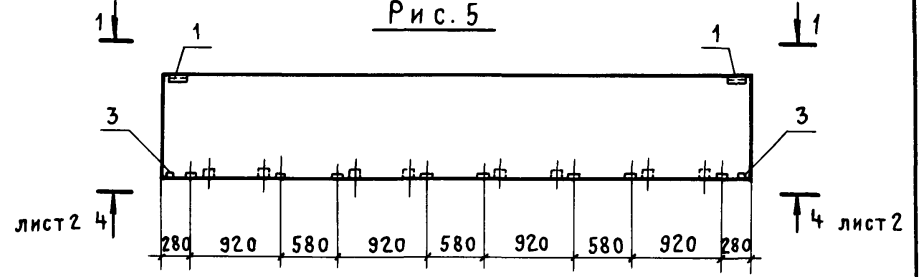
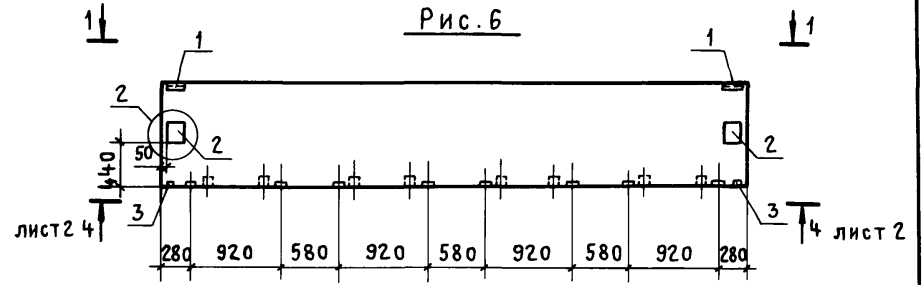


Рис. 6



ИНВ. № ПОЯС. ПОДПИСЬ И ДАТА ВЗАМ. ИНВ. №

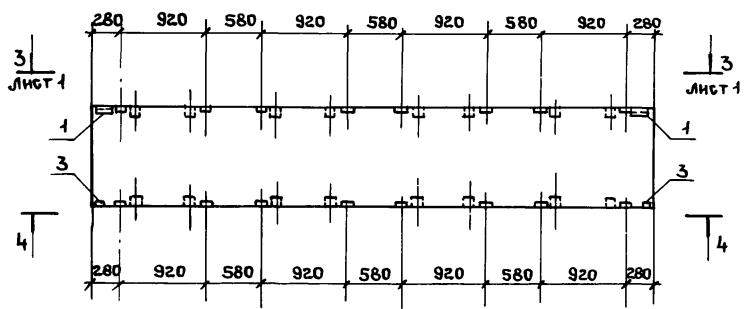
				ТП 416-3-14.87-КЖ.И.040СБ				
				ПАНЕЛЬ ПС60...		СТАДИЯ	МАССА	МАСШТАБ
				СБОРОЧНЫЙ ЧЕРТЕЖ		Р		
НАЧ. ОТЗП	ЗАСЛОНКО	<i>[Signature]</i>				ЛИСТ 1	ЛИСТОВ 2	
Н. КОНТР.	ЗАСЛОНКО	<i>[Signature]</i>						
ГИП	ВЕСНИК	<i>[Signature]</i>						
РУК. БРИГАД	КОНДРАТЬЕВА	<i>[Signature]</i>				ПРОМСТРОЙПРОЕКТ		
ИНЖЕНЕР	СУМРОВА	<i>[Signature]</i>						

Копировал Куц

Ц00610-06 41  
ФОРМАТ А3

Альбом IV

Рис. 7



4-4

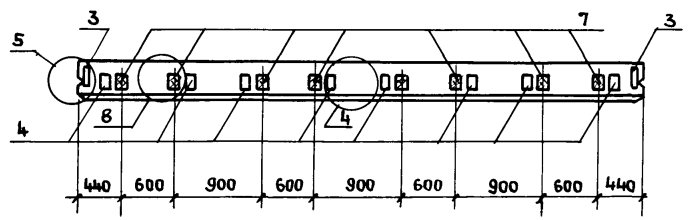


Рис. 8

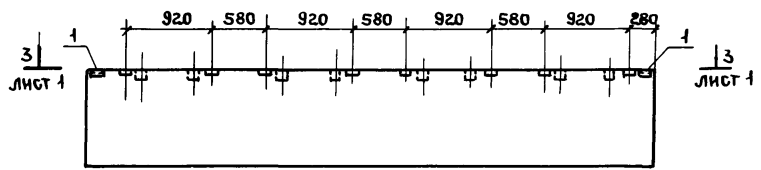
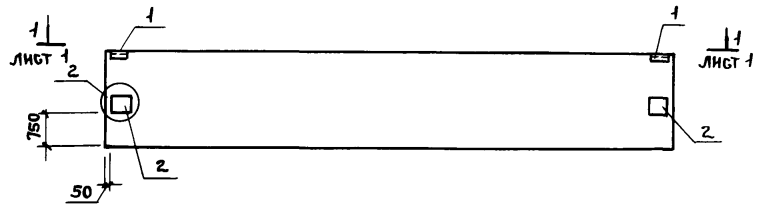


Рис. 9



Обозначение	Наименование	Рис.
ТП 416-3-14.87-КЖ.И.040	ПС 60.6.3,5-6.л-1	1
-01	ПС 60.6.3,5-6.л-16	3
-02	ПС 60.6.3,5-6.л-20-н	5
-03	ПС 60.9.3,5-6.л-1	1
-04	ПС 60.9.3,5-6.л-16	3
-05	ПС 60.12.3,5-6.л-16	3
-06	ПС 60.15.3,5-6.л-1	1
-07	ПС 60.15.3,5-6.л-2	2
-08	ПС 60.15.3,5-6.л-16	3
-09	ПС 60.15.3,5-6.л-20-н	7
-10	ПС 60.15.3,5-6.л-23-н	6
-11	ПС 60.15.3,5-6.л-5-н	8
-12	ПС 60.15.3,5-6.л-32-н	5
-13	ПС 60.15.3,5-6.л-17-н	4
-14	ПС 60.18.3,5-6.л-1	1
-15	ПС 60.18.3,5-6.л-2-н	9

Имя, № подл., Подпись и дата  
Взам. инв. №

ТП 416-3-14.87-КЖ.И.040СБ  
Лист 2

Копировал Ермолина  
1400610-06 72  
Формат А3



А ЛЬБОМ IV

ФОРМАТ	ЗОНА	ПОС.	ОБОЗНАЧЕНИЕ	НАИМЕНОВАНИЕ	КОЛИЧЕСТВО НА ИСПОЛНЕНИЕ						ПРИМЕЧАНИЕ
					-	01	02	03	04	05	
				<u>ДОКУМЕНТАЦИЯ</u>							
А3			ТП 416-3-14.87-КЖ.И.ТЭ	ТЕХНИЧЕСКИЕ УСЛОВИЯ	✕	✕	✕	✕	✕	✕	
А3			1.030.1-1.0-1 15	Узлы	✕	✕	✕	✕	✕	✕	
А3			ТП 416-3-14.87-КЖ.И.ВМС4	ВЕДОМОСТЬ РАСХОДА СТАЛИ НА ЗАКЛАДНЫЕ ИЗДЕЛИЯ	✕	✕	✕	✕	✕	✕	
				<u>СБОРОЧНЫЕ ЕДИНИЦЫ</u>							
				<u>ПАНЕЛИ</u>							
А3			1.030.1-1.1-1 44-02	1ПС 27.6.3,5-6.Л-2	1						
А3			1.030.1-1.1-1 44-10	1ПС 27.12.3,5-6.Л-2		1					
А3			1.030.1-1.1-1 45-02	1ПС 27.15.3,5-6.Л-2			1	1	1		
А3			1.030.1-1.1-1 45-06	1ПС 27.18.3,5-6.Л-2						1	
				<u>ИЗДЕЛИЯ ЗАКЛАДНЫЕ</u>							
А4	1		1.030.1-1.1-3 30	М1	1	1	1	1	1	1	
А4	2		1.030.1-1.1-3 31	М5					1		
А4	3		1.030.1-1.1-3 33-01	М7	1		1	1			
А4	4		1.030.1-1.1-3 36	М9			4				
А4	5		1.030.1-1.1-3 36-01	М8	1	1	1	1	1	1	
А4	6		1.030.1-1.1-3 32	М12			1	1			
Б4	7		БРУС ДЕРЕВЯННЫЙ 120 x 80 x 160				4				

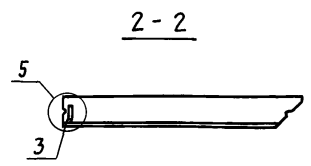


Рис. 2

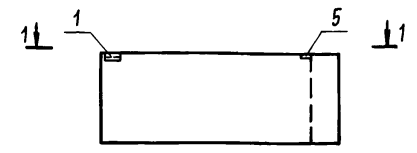
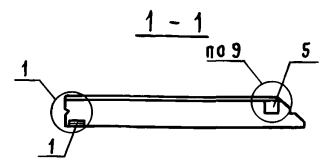
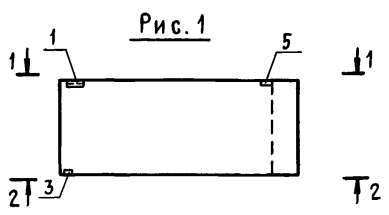
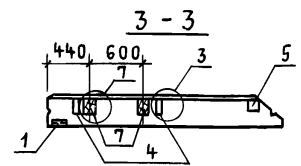
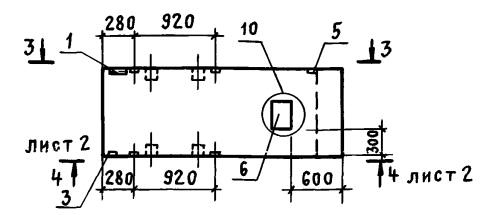


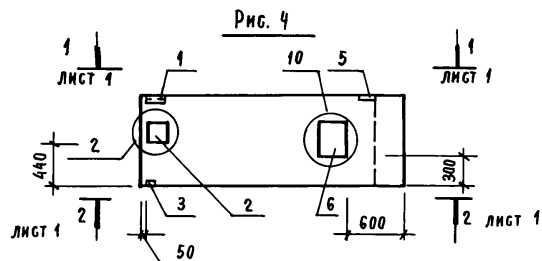
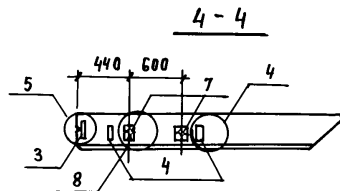
Рис. 3



ИНВ. № ПОДЛ. ПОДПИСЬ И ДАТА ВЗАМ. ИНВ. №

ТП 416-3-14.87-КЖ.И. 041					
НАЧ. ОТЭП	ЗАСЛОНКО	<i>[Signature]</i>	СТАДИЯ	МАССА	МАСШТАБ
Н. КОНТР.	ЗАСЛОНКО		Р		
ГИП	ВЕСНИК	<i>[Signature]</i>	ЛИСТ 1	ЛИСТОВ 2	
РУК. ГР. ИНЖ.	КОНДРАТЬЕВА	<i>[Signature]</i>	ПРОМСТРОЙПРОЕКТ		
ИНЖЕНЕР	СУМРОВА	<i>[Signature]</i>			

Альбом IV

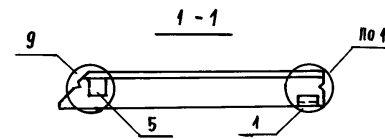
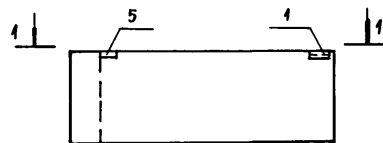


Обозначение	Наименование	Рис
ТП 416-3-14.87-КЖ.И.042	1 ПС 27.6.3,5-6.Л-2-1-Н	1
- 01	1 ПС 27.12.3,5-6.Л-2-1-Н	2
- 02	1 ПС 27.15.3,5-6.Л-2-1-Н	2
- 03	1 ПС 27.15.3,5-6.Л-2-9-Н	3
- 04	1 ПС 27.15.3,5-6.Л-2-11-Н	4
- 05	1 ПС 27.18.3,5-6.Л-2-1-Н	2

Инв. № подл.	Подпись и дата	Взам. инв. №
--------------	----------------	--------------

ТП 416-3-14.87-КЖ.И.042	Лист
	2

Формат А4



Формат	Зона	Поз.	Обозначение	Наименование	Кол.	Примечание
				<u>Документация</u>		
А3			ТП 416-3-14.87-КЖ.И.ТУ	Технические условия		
А3			1.030.1-1.0-1 15	Узлы		
А3			ТП 416-3-14.87-КЖ.И.ВМС 4	Ведомость расхода стали на закладные изделия		
				<u>Сборочные единицы</u>		
А3			1.030.1-1.1-1 32-06	1 ПС 27.18.3,5-6.Л-1	1	
				Изделия закладные		
А4	1		1.030.1-1.1-3 30	М1	1	
А4	5		1.030.1-1.1-3 36-01	М8	1	

Инв. № подл.	Подпись и дата	Взам. инв. №
--------------	----------------	--------------

ТП 416-3-14.87-КЖ.И.042		
ПАНЕЛЬ 1 ПС 27.18.3,5-6.Л-1-1-Н		
СТАДИЯ	МАССА	МАСШТАБ
Р		
Лист	Листов 4	
ПРОМСТРОЙПРОЕКТ		

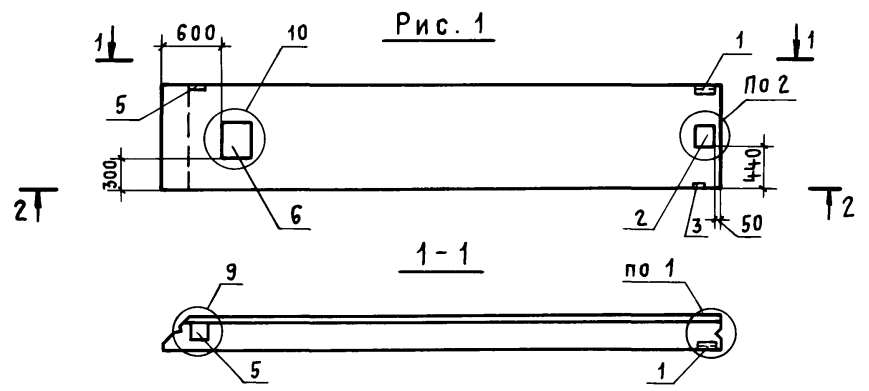
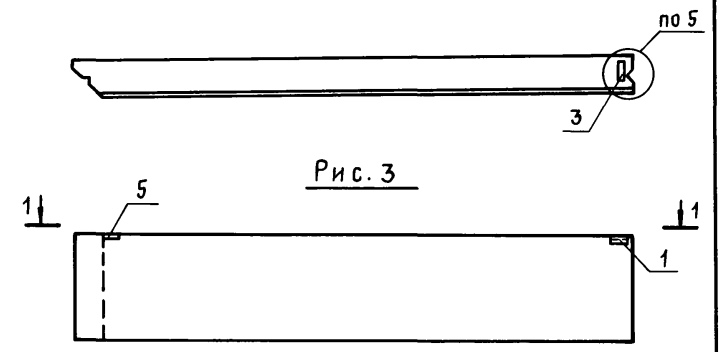
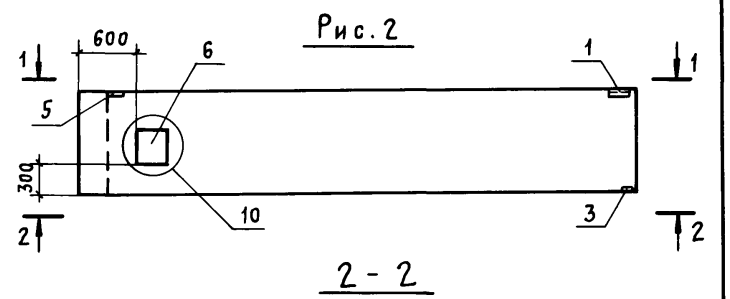
1400610-06 44

Копировал Замалучева

Формат А4

Альбом IV

ФОРМАТ	ЗОНА	ПОЗ.	ОБОЗНАЧЕНИЕ	НАИМЕНОВАНИЕ	КОЛИЧЕСТВО НА ИСПОЛНЕНИЕ						ПРИМЕЧАНИЕ
					-	01	02	03	04	05	
				<u>ДОКУМЕНТАЦИЯ</u>							
A3			ТП 416-3-14.87-КЖ.И. ТУ	ТЕХНИЧЕСКИЕ УСЛОВИЯ							
A3			1.030.1-1.0-1 15	Узлы							
A3			ТП 416-3-14.87-КЖ.И. ВМС 4	ВЕДОМОСТЬ РАСХОДА СТАЛИ							
				НА ЗАКЛАДНЫЕ ИЗДЕЛИЯ							
				<u>СБОРОЧНЫЕ ЕДИНИЦЫ</u>							
				ПАНЕЛИ							
A3			1.030.1-1.1-1 35-02	1ПС 57.6.3,5-6.Л-1	1						
A3			1.030.1-1.1-1 36-04	1ПС 57.9.3,5-6.Л-1		1					
A3			1.030.1-1.1-1 37-12	1ПС 57.15.3,5-6.Л-1			1	1	1	1	
				ИЗДЕЛИЯ ЗАКЛАДНЫЕ							
A4	1		1.030.1-1.1-3 30	М1	1	1	1	1	1	1	
A4	2		1.030.1-1.1-3 31	М5				1			
A4	3		1.030.1-1.1-3 33-01	М7				1	1	1	
A4	4		1.030.1-1.1-3 36	М9						12	
A4	5		1.030.1-1.1-3 36-01	М8	1	1	1	1	1	1	
A4	6		1.030.1-1.1-3 32	М12				1	1	1	
Б4	7			БРУС ДЕРЕВЯННЫЙ							
				120 x 80 x 160						12	



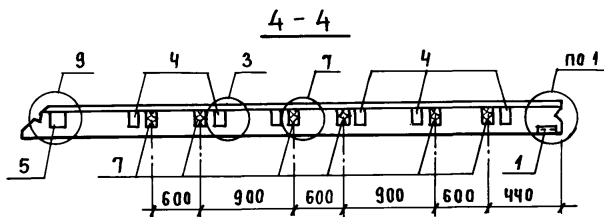
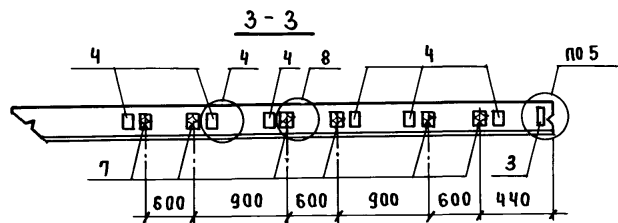
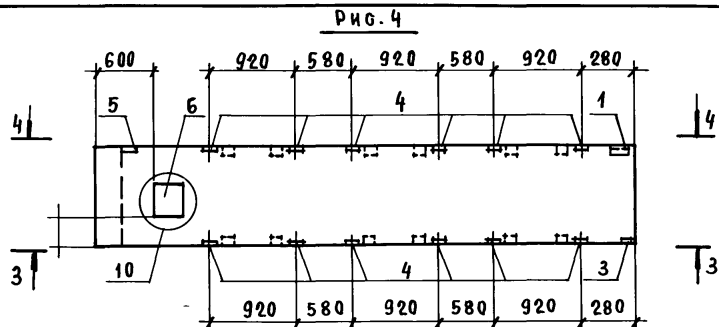
Инв. № подл. Подпись и дата Взам. инв. №

НАЧ. ОТЗП	ЗАСЛОНКО	<i>[Signature]</i>
Н. КОНТР.	ЗАСЛОНКО	<i>[Signature]</i>
ГИП	ВЕСНИК	<i>[Signature]</i>
РУК. БРИГ.	КОНДРАТЬЕВА	<i>[Signature]</i>
ИНЖЕНЕР	СУМРОВА	<i>[Signature]</i>

ТП 416-3-14.87-КЖ.И. 043			
ПАНЕЛЬ 1ПС 57... 1	СТАДИЯ	МАССА	МАСШТАБ
	Р		
	ЛИСТ 1	ЛИСТОВ 2	
ПРОМСТРОЙПРОЕКТ			

Ц00610-06 75

Альбом IV



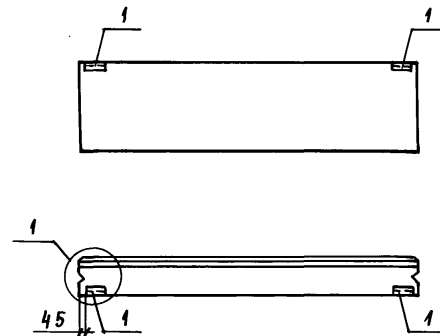
Обозначение	Наименование	Рис.
ТП 416-3-14.87-КЖ.И. 043	1 ПС 57.6.3,5-6.Л-1-1-Н	3
- 01	1 ПС 57.9.3,5-6.Л-1-1-Н	3
- 02	1 ПС 57.15.3,5-6.Л-1-1-Н	3
- 03	1 ПС 57.15.3,5-6.Л-1-Н-Н	1
- 04	1 ПС 57.15.3,5-6.Л-1-15	2
- 05	1 ПС 57.15.3,5-6.Л-1-9-Н	4

ТП 416-3-14.87-КЖ.И. 043

Лист

2

Формат А4



Формат	Знак	№3	Обозначение	Наименование	Кол.	Примечание
				<u>Документация</u>		
А3			ТП416-3-14.87-КЖ.И.ТУ	ТЕХНИЧЕСКИЕ УСЛОВИЯ		
А3			1.030.1-1.0-1 15	Узлы		
А4			ТП416-3-14.87-КЖ.И.ВМСЧ	ВЕДОМОСТЬ РАСХОДА СТАЛИ		
				НА ЗАКЛАДНЫЕ ИЗДЕЛИЯ		
				<u>СБОРОЧНЫЕ ЕДИНИЦЫ</u>		
А3			1.030.1-1.1-1 08-05	Панель ПС72.9.3,5-6.Л	1	
А4	1		1.030.1-1.1-3 30	Изделие закладное М1	2	

ИВ. № подл. ПОДПИСЬ И ДАТА ВЗАИМ. ИВ. №

ТП 416-3-14.87-КЖ.И. 044		
НАЧ. ОТЭП	Заслонко	
Н. КОНТР.	Заслонко	
ГИП	ВЕСНИК	
РУК. БР. ИИ	КОНДАТЬЕВА	
ИНЖЕНЕР	ГУМБРОВА	

Панель ПС 72.9.3,5-6.Л-1	СТАДИЯ	МАССА	МАШТАБ
	Р		
	ЛИСТ	Листов 1	
<b>ПРОМСТРОЙПРОЕКТ</b>			

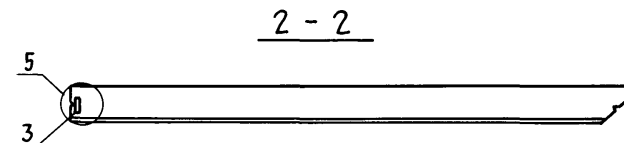
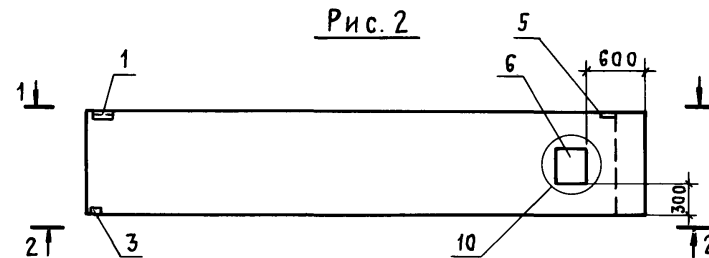
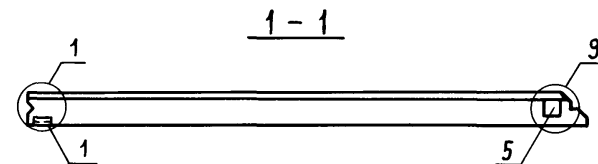
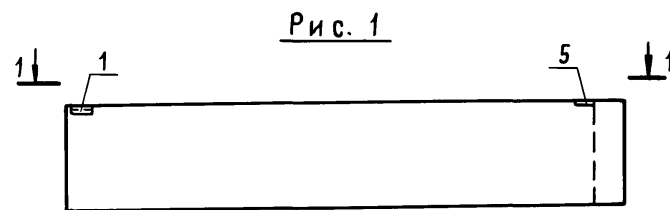
400610-06 76

Копировал Замалуева

Формат А4

Альбом IV

ФОРМАТ	ЗОНА	ПОР.	ОБОЗНАЧЕНИЕ	НАИМЕНОВАНИЕ	КОЛИЧЕСТВО НА ИСПОЛНЕНИЕ					ПРИМЕЧАНИЕ
					-	01	02	03	04	
<u>ДОКУМЕНТАЦИЯ</u>										
A3			ТП 416-3-14.87-КЖ.И.ТУ	ТЕХНИЧЕСКИЕ УСЛОВИЯ	×	×	×	×	×	
A3			1.030.1-1.0-1 15	УЗЛЫ	×	×	×	×	×	
A3			ТП 416-3-14.87-КЖ.И.ВМСЧ	ВЕДОМОСТЬ РАСХОДА СТАЛИ НА ЗАКЛАДНЫЕ ИЗДЕЛИЯ	×	×	×	×	×	
<u>СБОРОЧНЫЕ ЕДИНИЦЫ</u>										
ПАНЕЛИ										
A3			1.030.1-1.1-1 48-02	1ПС57.6.3,5-6.Л-2	1					
A3			1.030.1-1.1-1 36-04	1ПС57.9.3,5-6.Л-2		1				
A3			1.030.1-1.1-1 49-11	1ПС57.12.3,5-6.Л-2			1			
A3			1.030.1-1.1-1 50-12	1ПС57.15.3,5-6.Л-2				1		
A3			1.030.1-1.1-1 38-05	1ПС57.18.3,5-6.Л-2					1	
ИЗДЕЛИЯ ЗАКЛАДНЫЕ										
A4	1		1.030.1-1.1-3 30	М1	1	1	1	1	1	
A4	3		1.030.1-1.1-3 33-01	М7				1		
A4	5		1.030.1-1.1-3 36-01	М8	1	1	1	1	1	
A4	6		1.030.1-1.1-3 32	М12				1		



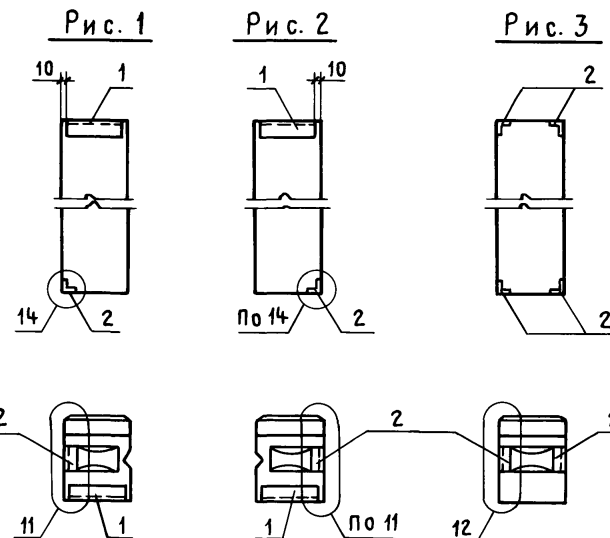
ОБОЗНАЧЕНИЕ	НАИМЕНОВАНИЕ	Рис.
ТП 416-3-14.87-КЖ.И.045	1ПС57.6.3,5-6.Л-2-1-Н	1
- 01	1ПС57.9.3,5-6.Л-2-1-Н	1
- 02	1ПС57.12.3,5-6.Л-2-1-Н	1
- 03	1ПС57.15.3,5-6.Л-2-9-Н	2
- 04	1ПС57.18.3,5-6.Л-2-1-Н	1

Инв. № подл. Подпись и дата Взам. инв. №

ТП 416-3-14.87-КЖ.И.045				
ПАНЕЛЬ 1ПС57...2		СТАДИЯ	МАССА	МАСШТАБ
		Р		
		ЛИСТ	ЛИСТОВ 1	
		ПРОМСТРОЙПРОЕКТ		
НАЧ. ОТЗП	ЗАСЛОНКО			
Н. КОНТР.	ЗАСЛОНКО			
ГИП	ВЕСНИК			
РУК. БРИГАД	КОНДРАТЬЕВА			
ИНЖЕНЕР	СУМРОВА			

Альбом IV

ФОРМАТ	ЗОНА	ПОЗ.	ОБОЗНАЧЕНИЕ	НАИМЕНОВАНИЕ	КОЛИЧЕСТВО НА ИСПОЛНЕНИЕ						ПРИМЕЧАНИЕ
					-	01	02	03	04	05	
				<u>ДОКУМЕНТАЦИЯ</u>							
A3			ТП416-3-14.87-КЖ.И.ТУ	ТЕХНИЧЕСКИЕ УСЛОВИЯ	×	×	×	×	×	×	
A3			1.030.1-1.0-1 15	Узлы	×	×	×	×	×	×	
A3			ТП416-3-14.87-КЖ.И.ВМС4	ВЕДОМОСТЬ РАСХОДА СТАЛИ							
				НА ЗАКЛАДНЫЕ ИЗДЕЛИЯ	×	×	×	×	×	×	
				<u>СБОРОЧНЫЕ ЕДИНИЦЫ</u>							
				ПАНЕЛИ							
A3			1.030.1-1.1-1 57-02	2ПС3.12.3,5-Л	1	1					
A3			1.030.1-1.1-1 57-10	2ПС3.18.3,5-Л			1	1	1		
A3			1.030.1-1.1-1 57-14	2ПС3.21.3,5-Л						1	
				ИЗДЕЛИЯ ЗАКЛАДНЫЕ							
A4	1		1.030.1-1.1-3 30-02	МЗ	1		1	1			
A4	2		1.030.1-1.1-3 35-02	М17	2	4	2	2	4	4	



ИНВ. № ПОДЛ. ПОДПИСЬ И ДАТА ВЗАМ. ИНВ. №

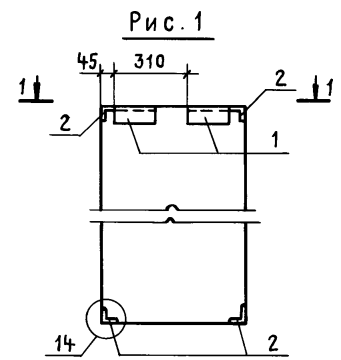
ОБОЗНАЧЕНИЕ	НАИМЕНОВАНИЕ	Рис.
ТП416-3-14.87-КЖ.И.046	2ПС 3.12.3,5-Л-2	1
-01	2 ПС3.12.3,5-Л-4	3
-02	2ПС3.18.3,5-Л-2	1
-03	2 ПС3.18.3,5-Л-3	2
-04	2 ПС3.18.3,5-Л-4	3
-05	2 ПС3.21.3,5-Л-4	3

ТП 416-3-14.87-КЖ.И.046		
НАЧ.ОТЗП Н.КОНТР. ГИП РУК.БРИГАД ИНЖЕНЕР	ЗАСЛОНКО ЗАСЛОНКО ВЕСНИК КОНДРАТЬЕВА СУМРОВА	СТАДИЯ
		МАССА
ПАНЕЛЬ 2ПС3...		МАСШТАБ
		Р
		ЛИСТ
		ЛИСТОВ 1
ПРОМСТРОЙПРОЕКТ		

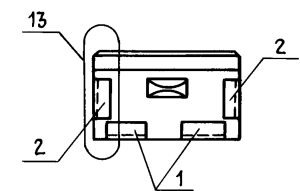
400610-06 78

Альбом IV

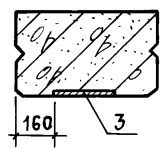
ФОРМАТ	ЗОНА	ПОЗ.	ОБОЗНАЧЕНИЕ	НАИМЕНОВАНИЕ	КОЛИЧЕСТВО НА ИСПОЛНЕНИЕ											ПРИМЕЧАНИЕ		
					-	01	02	03	04	05	06	07	08	09	10		11	
				<u>ДОКУМЕНТАЦИЯ</u>														
A3			ТП 416-3-14.87-КЖ.И. ТУ	ТЕХНИЧЕСКИЕ УСЛОВИЯ	⊗	⊗	⊗	⊗	⊗	⊗	⊗	⊗	⊗	⊗	⊗	⊗	⊗	
A3			1.030. 1-1. 0-1 15	Узлы	⊗	⊗	⊗	⊗	⊗	⊗	⊗	⊗	⊗	⊗	⊗	⊗	⊗	
A3			ТП 416-3-14.87-КЖ.И. ВМС 4	ВЕДОМОСТЬ РАСХОДА СТАЛИ НА ЗАКЛ. ИЗДЕЛИЯ	⊗	⊗	⊗	⊗	⊗	⊗	⊗	⊗	⊗	⊗	⊗	⊗	⊗	
				<u>СБОРОЧНЫЕ ЕДИНИЦЫ</u>														
				<u>ПАНЕЛИ</u>														
A3			1.030. 1-1. 1-1 58-03	2 ПСБ.12.3,5-л	1	1	1	1										
A3			1.030. 1-1. 1-1 58-07	2 ПСБ.15.3,5-л					1									
A3			1.030. 1-1. 1-1 59-03	2 ПСБ.18.3,5-л						1	1	1						
A3			1.030. 1-1. 1-1 59-07	2 ПСБ.21.3,5-л									1	1	1	1		
				<u>ИЗДЕЛИЯ ЗАКЛАДНЫЕ</u>														
A4	1		1.030. 1-1. 1-3 30	М1	2	1	1		2	1	1		2	1				
A4	2		1.030. 1-1. 1-3 35-01	М11	4	2	2	4	4	2	2	4	4	2	4	4		
A4	3		ТП 416-3-14.87-АР.И. 151	МН16									2		2			



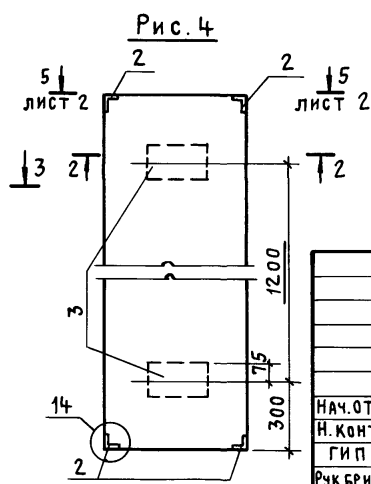
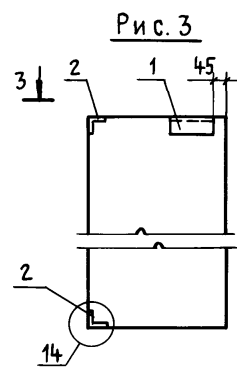
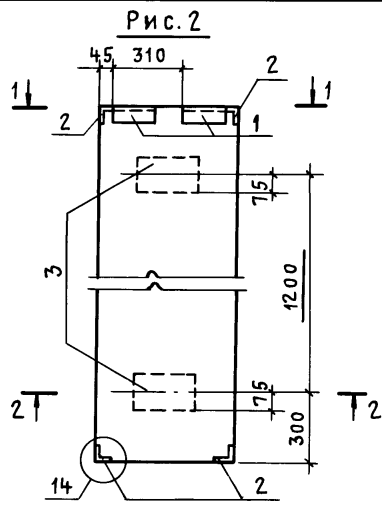
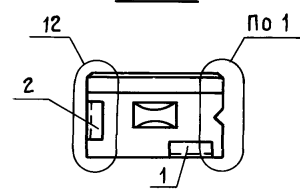
1 - 1



2 - 2



3 - 3



ИНВ. № ПОДЛ. ПОДПИСЬ И ДАТА ВЗЛ.М.ИВ. №

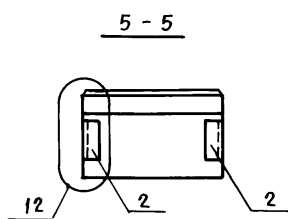
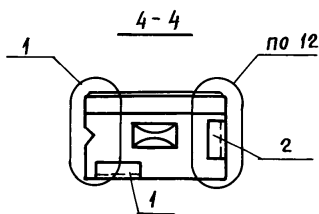
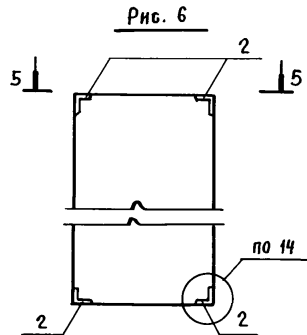
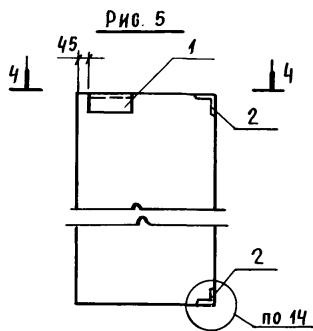
ТП 416-3-14.87-КЖ.И. 047		
ПАНЕЛЬ 2 ПСБ...	СТАДИЯ	МАССА
	Р	
	Лист 1	Листов 2
ПРОМСТРОЙПРОЕКТ		

Нач.отЭП ЗАСЛОНКО  
 Н.КОНТР. ЗАСЛОНКО  
 ГИП ВЕСНИК  
 Рук.БРИНЖ КОНДРАТЬЕВА  
 ИНЖЕНЕР СУМРОВА

Копировал Куц

Ц00610-06 79  
 ФОРМАТ А3

Альбом IV



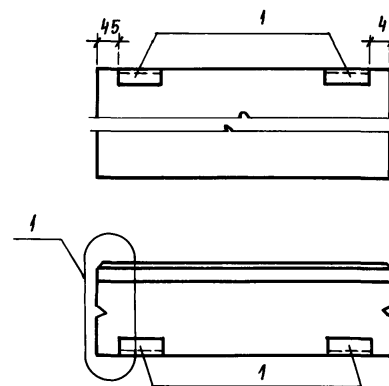
Обозначение	Наименование	Рис.
ТП 416-3-14.87-КЖ.И. 047	2 ПС6.12.3,5-Л-1	1
- 01	2 ПС6.12.3,5-Л-2	3
- 02	2 ПС6.12.3,5-Л-3	5
- 03	2 ПС6.12.3,5-Л-4	6
- 04	2 ПС6.15.3,5-Л-1	1
- 05	2 ПС6.18.3,5-Л-2	3
- 06	2 ПС6.18.3,5-Л-3	5
- 07	2 ПС6.18.3,5-Л-4	6
- 08	2 ПС6.21.3,5-Л-1-Н	2
- 09	2 ПС6.21.3,5-Л-3	5
- 10	2 ПС6.21.3,5-Л-4	6
- 11	2 ПС6.21.3,5-Л-4-Н	4

ТП 416-3-14.87-КЖ.И.047

Лист

2

Формат А4



Формат	Зона	Поз.	Обозначение	Наименование	Кол.	Примечание
				<u>Документация</u>		
А3			ТП 416-3-14.87-КЖ.И.ТУ	Технические условия		
А3			1.030.1-1.0-1 15	Узлы		
А3			ТП 416-3-14.87-КЖ.И.ВМС4	Ведомость расхода стали		
				на закл. изделия		
				<u>Сборочные единицы</u>		
А3			1.030.1-1.1-1 63-03	2 ПС30.24.3,5-Л	1	
А4	1		1.030.1-1.1-3 30	Изделие закладное М1	2	

ИВ. № ПОДА. ПОДПИСЬ И ДАТА

ВЗАМ. ИВ. №

ПОДА.

ПОДА.

ПОДА.

НАЧ. ОТЭП  
И. КОНТР.  
ГИП  
РУК. БР. ИИ.  
ИНЖЕНЕР

Заслонко  
Заслонко  
ВЕСНИК  
КОНДАТЬЕВА  
Сумрова

*[Handwritten signatures]*

ТП 416-3-14.87-КЖ.И.048

Панель  
2 ПС 30.24 3,5-Л-1

СТАДИЯ	МАССА	МАШТАБ
Р	3730	
Лист	Листов 1	

ПРОМСТРОЙПРОЕКТ

400610-06 80

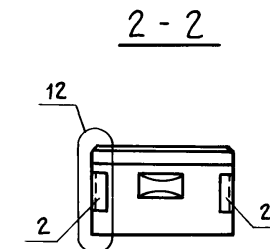
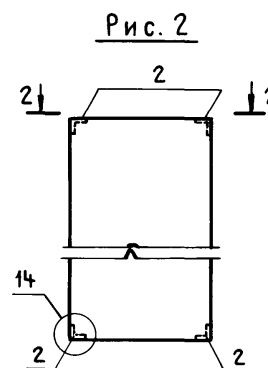
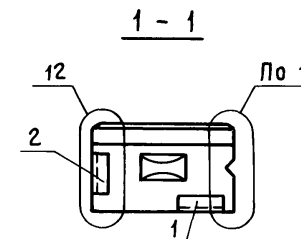
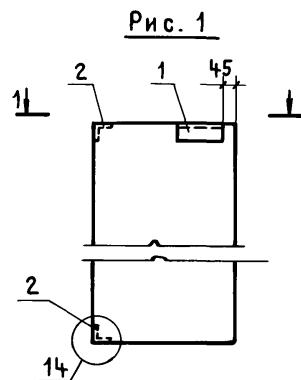
Копировал Замалуева

Формат А4



Альбом IV

ФОРМАТ	ЗОНА	ПОЗ.	ОБОЗНАЧЕНИЕ	НАИМЕНОВАНИЕ	КОЛИЧЕСТВО НА ИСПОЛНЕНИЕ		ПРИМЕЧАНИЕ
					-	01	
				<u>ДОКУМЕНТАЦИЯ</u>			
A3			ТП 416-3-14.87-КЖ.И.ТУ	Технические условия	×	×	
A3			1.030.1-1.0-1 15	Узлы	×	×	
A3			ТП 416-3-14.87-КЖ.И.ВМС 4	Ведомость расхода стали на закладные изделия	×	×	
				<u>СБОРОЧНЫЕ ЕДИНИЦЫ</u>			
				<u>ПАНЕЛИ</u>			
A3			1.030.1-1.1-1 64-09	2 ПС 10.12.3,5-Л	1		
A3			1.030.1-1.1-1 64-10	2 ПС 10.18.3,5-Л		1	
				<u>ИЗДЕЛИЯ ЗАКЛАДНЫЕ</u>			
A4	1		1.030.1-1.1-3 30	М 1	1		
A4	2		1.030.1-1.1-3 35-01	М 11	2	4	



ОБОЗНАЧЕНИЕ	НАИМЕНОВАНИЕ	Рис.
ТП 416-3-14.87-КЖ.И.049	2 ПС 10.12.3,5-Л-4	2
-01	2 ПС 10.18.3,5-Л-2	1

ИНВ. № ПОДЛ. ПОДПИСЬ И ДАТА ВЗАМ. ИНВ. №

ТП 416-3-14.87-КЖ.И. 049			
Панель 2 ПС 10...		СТАДИЯ	МАССА
		Р	МАСШТАБ
		ЛИСТ	ЛИСТОВ 1
ПРОМСТРОЙПРОЕКТ			
НАЧ. ОТЭП	ЗАСЛОНКО		
Н. КОНТР.	ЗАСЛОНКО		
ГИП	ВЕСНИК		
РУК. БРИГ.	КОНДРАТЬЕВА		
ИНЖЕНЕР	СУМРОВА		

Альбом IV

ФОРМАТ	ЗОНА	ПОЭ.	ОБОЗНАЧЕНИЕ	НАИМЕНОВАНИЕ	КОЛИЧЕСТВО НА ИСПОЛНЕНИЕ							ПРИМЕЧАНИЕ
					-	01	02	03	04	05	06	
<u>ДОКУМЕНТАЦИЯ</u>												
А3			ТП 416-3-14.87-КЖ.И.ТУ	ТЕХНИЧЕСКИЕ УСЛОВИЯ	×	×	×	×	×	×	×	
А3			1.030.1-1.0-1 15	УЗЛЫ	×	×	×	×	×	×	×	
А3			ТП 416-3-14.87-КЖ.И.ВМС4	ВЕДОМОСТЬ РАСХОДА СТАЛИ НА ЗАКЛ. ИЗДЕЛИЯ	×	×	×	×	×	×	×	
<u>СБОРОЧНЫЕ ЕДИНИЦЫ</u>												
<u>ПАНЕЛИ</u>												
А3			1.030.1-1.1-1 60-03	2 ПС 12.12.3,5-Л	1							
А3			1.030.1-1.1-1 61-03	2 ПС 12.18.3,5-Л		1	1	1				
А3			1.030.1-1.1-1 61-03	2 ПС 12.21.3,5-Л					1	1	1	
<u>ИЗДЕЛИЯ ЗАКЛАДНЫЕ</u>												
А4	1		1.030.1-1.1-3 30	М1	1	1	1		1	1		
А4	2		1.030.1-1.1-3 35-01	М11	2	2	2	4	2	2	4	

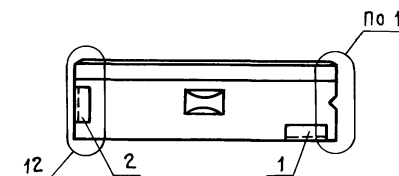
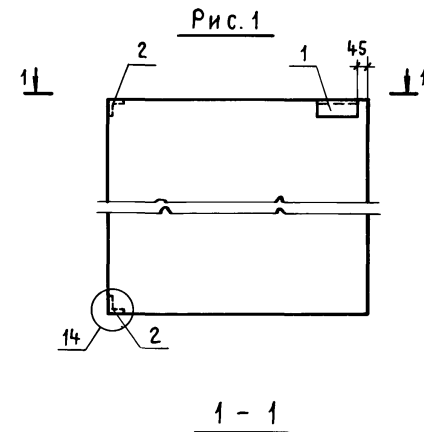
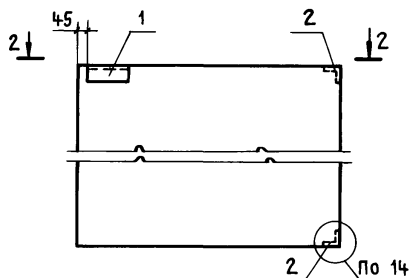
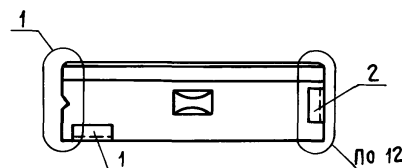


Рис. 2



2 - 2



ИНВ. № ПОДА | ПОДПИСЬ И ДАТА | ВЗМ. ИНВ. №

ТП 416-3-14.87-КЖ.И.050				
ПАНЕЛЬ 2ПС12...		СТАДИЯ	МАССА	МАСШТАБ
		Р		
		ЛИСТ 1	ЛИСТОВ 2	
ПРОМСТРОЙПРОЕКТ				
НАЧ. ОТЗП	ЗАСЛОНКО			
Н. КОНТР.	ЗАСЛОНКО			
ГИП	ВЕСНИК			
РУК. БР. ИЖ.	КОНДРАТЬЕВА			
ИНЖЕНЕР	СУМРОВА			

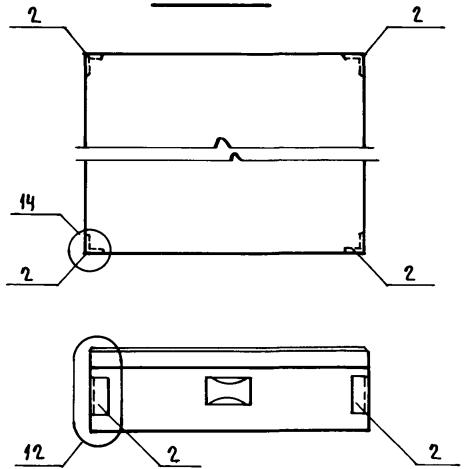
400610-06 82

Копировал Куц

ФОРМАТ А3

Альбом IV

Рис. 3

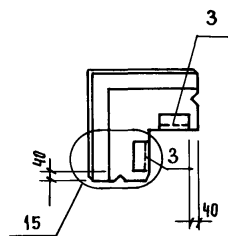
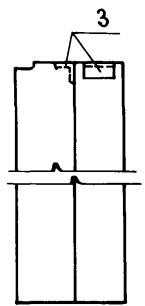


Обозначение	Наименование	Рис
ТП 416-3-14.87- КЖ.И. 050	2 ПС 12.12.3,5-Л-3	2
-01	2 ПС 12.18.3,5-Л-2	1
-02	2 ПС 12.18.3,5-Л-3	2
-03	2 ПС 12.18.3,5-Л-4	3
-04	2 ПС 12.21.3,5-Л-2	1
-05	2 ПС 12.21.3,5-Л-3	2
-06	2 ПС 12.21.3,5-Л-4	3

ИНВ. № ПОДА. ПОДПИСЬ И ДАТА  
ВЗЯТ. ИНВ. №

ТП 416-3-14.87- КЖ.И. 050 Лист  
2

Формат А4



Формат	Зона	Поз.	Обозначение	Наименование	Кол.	Примечание
				<u>Документация</u>		
А3			ТП 416-3-14.87- КЖ.И.ТУ	Технические условия		
А3			1.030.1-1.0-1 15	Узлы		
А3			ТП 416-3-14.87-КЖ.И.ВМС4	Ведомость расхода стали на закл. изделия		
				<u>Сборочные единицы</u>		
А3			1.030.1-1.1-1 69.04	Панель ЗПС 46.150.25-Л-1	1	
А4	3		1.030.1-1.1-3 30-04	Изделие закладное М18	2	

ИНВ. № ПОДА. ПОДПИСЬ И ДАТА  
ВЗЯТ. ИНВ. №

ТП 416-3-14.87- КЖ.И. 051			
Панель ЗПС 46.150.25-Л-1	Стадия	Магга	Масштаб
	Р	3:20	
И. ОТЭЛ Заблонко	Лист	Листов 1	
И. КОНТР. Заблонко	ПРОМСТРОЙПРОЕКТ		
ГИП Весник			
Рук. бр. инж. Кондратьева			
Инженер Смирнова			

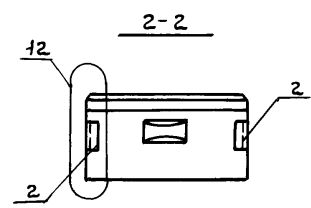
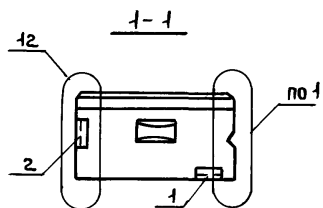
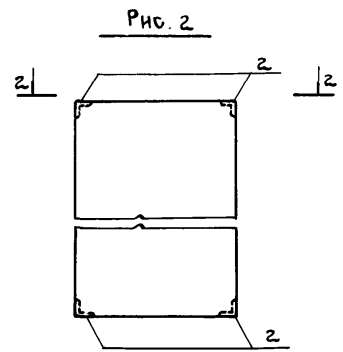
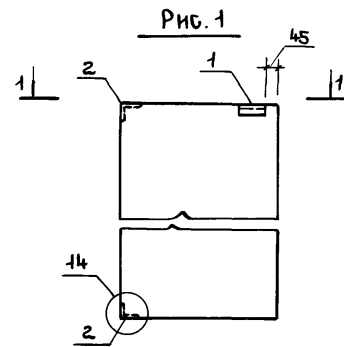
Копировал Замалуева

Формат А4

400610-06 83

Альбом 17

Формат	Зона	Лист	Обозначение	Наименование	Количество на исполнение			Примечание
					-	01		
				<u>Документация</u>				
А3			ТП 416-3-14.87-КЖ.И.ТУ	Технические условия	×	×		
А3			1.030.1-1.0-1 15	Узлы	×	×		
А3			ТП 416-3-14.87-КЖ.И.ВМС4	Ведомость расхода стали на закладные изделия	×	×		
				<u>Сборочные единицы</u>				
				<u>Панели</u>				
А3			1.030.1-1.1-1	2 ПС 15.18.3,5-Л	1	1		
				<u>Изделия закладные</u>				
А4			1.030.1-1.1-3 30	М 1	1			
А4			1.030.1-1.1-3 35-01	М 11	2	4		



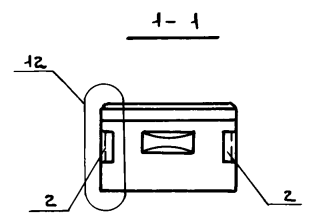
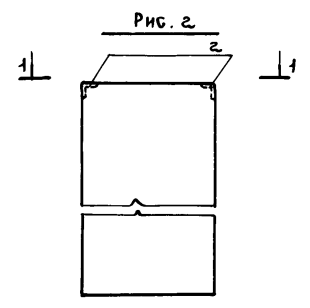
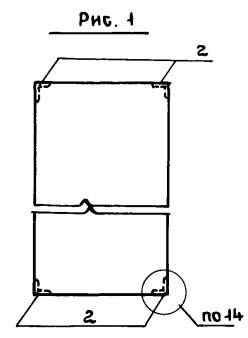
Обозначение	Наименование	Рис.
ТП 416-3-14.87-КЖ.И.052	2 ПС 15.18.3,5-Л-2	1
- 01	2 ПС 15.18.3,5-Л-4	2

Инв. № подл. Подпись и дата Взам. инв. №

ТП 416-3-14.87-КЖ.И.052		
Панель 2 ПС 15...	Стадия	Масштаб
	р	
	Лист	Листов 1
	ПРОМСТРОЙПРОЕКТ	

Нач. ОТЭП	Заслонко	<i>[Signature]</i>
Н.контр.	Заслонко	<i>[Signature]</i>
Гип	Весник	<i>[Signature]</i>
Рук. БРиНЖ	Кондратьева	<i>[Signature]</i>
Инженер	Сумрова	<i>[Signature]</i>

Альбом IV	Формат	Зона	Поз.	Обозначение	Наименование	Количество на исполнение				Примечание
						-	01			
					<u>Документация</u>					
A3				ТП 416-3-14.87-КЖ.И.ТУ	Технические условия	⊗	⊗			
A3				1.030.1-1.0-1 15	Узлы	⊗	⊗			
A3				ТП 416-3-14.87-КЖ.И.ВМС4	Ведомость расхода стали на закладные изделия	⊗	⊗			
					<u>Сборочные единицы</u>					
					<u>Панели</u>					
A3				1.030.1-1.1-1 66-09	2ПС 19.12.3,5-Л-	1				
A3				1.030.1-1.1-1 66-11	2ПС 19.24.3,5-Л-		1			
					<u>Изделия закладные</u>					
A4	2			1.030.1-1.1-3 35-01	М 11	4	2			



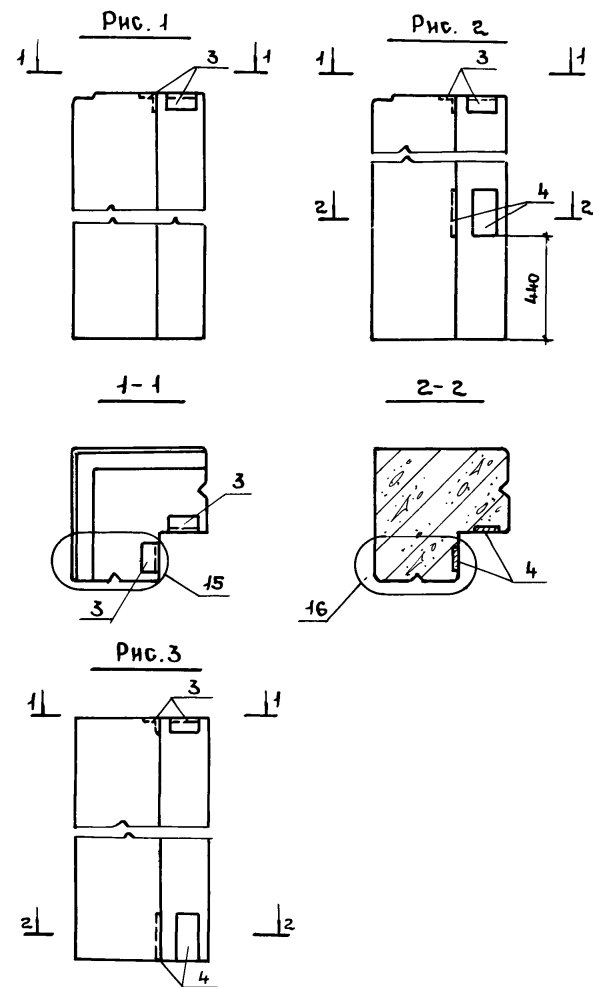
Обозначение	Наименование	Рис.
ТП 416-3-14.87-КЖ.И.053	2ПС 19.12.3,5-Л-4	1
-01	2ПС 19.24.3,5-Л-4-И	2

Инв. № подл. Подпись и дата Взам. инв. №

ТП 416-3-14.87-КЖ.И.053		
Панель 2 ПС 19...	Стадия	Масштаб
	р	
	Лист	Листов 1
ПРОМСТРОЙПРОЕКТ		

Иач. ОТЭП Заслонко  
 И. контр. Заслонко  
 ГИП Весник  
 Рук. бриж. Кондратьева  
 Инженер Сумрова

Альбом №	Формат	Зона	Пов.	Обозначение	Наименование	Количество на исполнение										Примечание	
						-	01	02	03	04	05	06	07	08			
					<u>Документация</u>												
А3				ТП 416-3-14.87-КЖ.И.ТУ	Технические условия	×	×	×	×	×	×	×	×	×	×	×	
А3				1.030.1-1.1-1 15	Узлы	×	×	×	×	×	×	×	×	×	×	×	
А3				ТП 416-3-14.87-КЖ.И.ВМС4	Ведомость расхода ста-												
					ли на закл. изделия	×	×	×	×	×	×	×	×	×	×	×	
					<u>Сборочные единицы</u>												
					Панели												
А3				1.030.1-1.1-1 71	ЗПС 56.60.35-Л	1											
А3				1.030.1-1.1-1 71-01	ЗПС 56.90.35-Л		1	1									
А3				1.030.1-1.1-1 71-02	ЗПС 56.120.35-Л				1								
А3				1.030.1-1.1-1 71-04	ЗПС 56.150.35-Л					1	1						
А3				1.030.1-1.1-1 71-05	ЗПС 56.180.35-Л							1	1				
А3				1.030.1-1.1-1 71-06	ЗПС 56.240.35-Л										1		
					Изделия закладные												
А4	3			1.030.1-1.1-3 30-04	М 18	2	2	2	2	2	2	2	2	2	2	2	
А4	4			1.030.1-1.1-3 34-02	М 19			2			2			2			



Обозначение	Наименование	Рис.
ТП 416-3-14.87-КЖ.И.054	ЗПС 56.60.35-Л-1	1
-01	ЗПС 56.90.35-Л-1	1
-02	ЗПС 56.90.35-Л-2-Н	3
-03	ЗПС 56.120.35-Л-1	1
-04	ЗПС 56.150.35-Л-1	1
-05	ЗПС 56.150.35-Л-2	2
-06	ЗПС 56.180.35-Л-1	1
-07	ЗПС 56.180.35-Л-2	2
-08	ЗПС 56.240.35-Л-1	1

ТП 416-3-14.87-КЖ.И.054		
		Стандия
		Масса
		Масштаб
		р
		Лист
		Листов 1
Исполн. Нач. ОтЭП	Заслонко	
Н. контр.	Заслонко	
Гип	Весник	
Рук. бригады	Кондратьева	
Инженер	Сумрова	
Панель ЗПС 56...		
ПРОМСТРОЙПРОЕКТ		

Альбом №

Марка элемента	Изделия закладные																	Всего	
	Арматура класса					Прокат марки													
	А-III					В Ст. 3 пс								В Ст. 3 кп 2					
	ГОСТ 5781-82*					ГОСТ 19903-74*								ГОСТ 8509-72*					
	φ 8	φ 10	φ 14		Итого	-6x60	-8x60	-8x100	-8x150	-10x60	-10x100	-10x300	-12x200		Итого	Л50x5	Л63x6		Итого
ПС 30.6.3.5-6.Л-16		1.8			1.8	1.1	2.0								3.1		2.1	2.1	7.0
ПС 30.9.3.5-6.Л-1		0.5			0.5	1.1									1.1		2.1	2.1	3.7
ПС 30.9.3.5-6.Л-6-Н		1.3			1.3	1.1		2.0							3.1		2.1	2.1	6.5
ПС 30.9.3.5-6.Л-16		1.8			1.8	1.1	2.0								3.1		2.1	2.1	7.0
ПС 30.15.3.5-6.Л-1		0.5			0.5	1.1									1.1		2.1	2.1	3.7
ПС 30.15.3.5-6.Л-2		2.6			2.6	1.1	2.0				6.3		7.6		17.0		2.1	2.1	21.7
ПС 30.15.3.5-6.Л-5-Н		3.3			3.3	1.1	2.0	4.0							7.1		2.1	2.1	12.5
ПС 30.15.3.5-6.Л-16		1.8			1.8	1.1	2.0								3.1		2.1	2.1	7.0
ПС 30.15.3.5-6.Л-17-Н		3.5			3.5	1.1	2.0				12.6		15.2		30.9		2.1	2.1	36.5
ПС 30.15.3.5-6.Л-20-Н		4.8			4.8	1.1	2.0	8.0							14.1		2.1	2.1	18.0
ПС 30.15.3.5-6.Л-23-Н		4.2			4.2	1.1	2.0	4.0			6.3		7.6		21.0		2.1	2.1	27.3
ПС 30.15.3.5-6.Л-31		3.0			3.0	2.2	2.0	2.0							6.2		4.2	4.2	13.4
ПС 30.18.3.5-6.Л-1		0.5			0.5	1.1									1.1		2.1	2.1	3.7
ПС 30.18.3.5-6.Л-1-Н		1.0			1.0	2.2									2.2		4.2	4.2	7.4
ПС 30.18.3.5-6.Л-2-Н		1.4			1.4	1.1					6.3		7.6		15.0		2.1	2.1	18.5
ПС 30.21.3.5-6.Л-1		0.5			0.5	1.1									1.1		2.1	2.1	3.7
ПС 60.6.3.5-6.Л-1		0.5			0.5	1.1									1.1		2.1	2.1	3.7
ПС 60.6.3.5-6.Л-16		1.8			1.8	1.1	2.0								3.1		2.1	2.1	7.0
ПС 60.6.3.5-6.Л-20-Н		4.8			4.8	1.1	2.0	8.0							11.1		2.1	2.1	18.0
ПС 60.9.3.5-6.Л-1		0.5			0.5	1.1									1.1		2.1	2.1	3.7
ПС 60.9.3.5-6.Л-16		1.8			1.8	1.1	2.0								3.1		2.1	2.1	7.0
ПС 60.12.3.5-6.Л-16		1.8			1.8	1.1	2.0								3.1		2.1	2.1	7.0

Взам. инв. №

подпись и дата

инв. № подл.

				ТП 416-3-14.87-КЖ.И. ВМС 4			
Нач.ОТЭП	Заслонко			Ведомость расхода стали на закладные изделия стеновых панелей	Стадия	Лист	Листов
Н.контр.	Заслонко				Р	1	4
ГИП	Весник				Проектстройпроект		
Рук.б.р.ин.	Кондратьева						
Инженер	Сумрова						

400610-06 87

Копировал Замалюева

Формат А3

Альбом №	Марка элемента	ИЗДЕЛИЯ ЗАКЛАДНЫЕ																		Всего	
		Арматура класса А-III					Прокат марки Вст. 3 пс														
		ГОСТ 5781-82*					ГОСТ 19903-74*										Вст. 3кп 2				
																	ГОСТ 8509-72*				
		Ф 8	Ф 10	Ф 14		Итого	-6×60	-8×60	-8×100	-8×150	-10×60	-10×100	-10×300	-12×200			Итого	Л50×5	Л63×6		
	ПС 60.15.3.5-6.Л-1		0.5			0.5	1.1									1.1		2.1		2.1	3.7
	ПС 60.15.3.5-6.Л-2		1.4			1.4	1.1				6.3		7.6			15.0		2.1		2.1	18.5
	ПС 60.15.3.5-6.Л-5-Н		3.6			3.6	1.1		8.0							9.1		2.1		2.1	14.8
	ПС 60.15.3.5-6.Л-16		1.8			1.8	1.1	2.0								3.1		2.1		2.1	7.0
	ПС 60.15.3.5-6.Л-17-Н		2.6			2.6	1.1	2.0			6.3		7.6			17.0		2.1		2.1	21.7
	ПС 60.15.3.5-6.Л-20-Н		7.8			7.8	1.1	2.0	16.0							19.1		2.1		2.1	29.0
	ПС 60.15.3.5-6.Л-32-Н		4.8			4.8	1.1	2.0	8.0							11.1		2.1		2.1	18.0
	ПС 60.15.3.5-6.Л-23-Н		5.7			5.7	1.1	2.0	8.0			6.3		7.6		25.0		2.1		2.1	32.8
	ПС 60.18.3.5-6.Л-1		0.5			0.5	1.1									1.1		2.1		2.1	3.7
	ПС 60.18.3.5-6.Л-2-Н		1.8			1.8	1.1	2.0								3.1		2.1		2.1	7.0
	ПС 72.9.3.5-6.Л-1		0.5			0.5	1.1									1.1		2.1		2.1	3.7
	1ПС 27.18.3.5-6.Л-1-1-Н		1.4			1.4	0.6			1.4						2.0		1.0		1.0	4.4
	1ПС 27.6.3.5-6.Л-2-1-Н		2.0			2.0	0.6	1.0		1.4						3.0		1.0		1.0	6.0
	1ПС 27.12.3.5-6.Л-2-1-Н		1.4			1.4	0.6			1.4						2.0		1.0		1.0	4.4
	1ПС 27.15.3.5-6.Л-2-1-Н		1.4			1.4	0.6			1.4						2.0		1.0		1.0	4.4
	1ПС 27.15.3.5-6.Л-2-9-Н		3.5	2.6		6.1	0.6	1.0	4.0	1.4	2.8	2.4	8.5			20.7		1.0		1.0	27.8
	1ПС 27.15.3.5-6.Л-2-Н-Н		2.4	2.6		5.0	0.6	1.0		1.4	2.8	5.6	8.5	3.8		23.7		1.0		1.0	29.7
	1ПС 27.18.3.5-6.Л-2-1-Н		1.4			1.4	0.6			1.4						2.0		1.0		1.0	4.4
	1ПС 57.6.3.5-6.Л-1-1-Н		1.4			1.4	0.6			1.4						2.0		1.0		1.0	4.4
	1ПС 57.9.3.5-6.Л-1-1-Н		1.4			1.4	0.6			1.4						2.0		1.0		1.0	4.4
	1ПС 57.15.3.5-6.Л-1-1-Н		1.4			1.4	0.6			1.4						2.0		1.0		1.0	4.4
	1ПС 57.15.3.5-6.Л-1-9-Н		6.6	2.6		9.2	0.6	1.0	12.0	1.4	2.8	2.4	8.5			28.7		1.0		1.0	38.9
	1ПС 57.15.3.5-6.Л-1-11-Н		2.4	2.6		5.0	0.6	1.0		1.4	2.8	5.6	8.5	3.8		23.7		1.0		1.0	29.7
	1ПС 57.15.3.5-6.Л-1-15		2.0	2.6		4.6	0.6	1.0		1.4	2.8	2.4	8.5			16.7		1.0		1.0	22.3
	1ПС 57.6.3.5-6.Л-2-1-Н		1.4			1.4	0.6			1.4						2.0		1.0		1.0	4.4

ТП 416-3-14.87-КЖ.И. ВМ04

Лист  
2

400610-06 88



Марка ЭЛЕМЕНТА	ИЗДЕЛИЯ ЗАКЛАДНЫЕ																		Всего	
	Арматура класса					Прокат марки														
	А-III					ВСт. 3пс							ВСт. 3кп2							
	ГОСТ 5781-82*					ГОСТ 19903-74*							ГОСТ 8509-72*							
	Ф 8	Ф 10	Ф 14		Итого	6x60	8x60	8x100	8x150	10x60	10x100	10x300	12x200		Итого	Л50x5	Л63x6			Итого
1 ПС 57.9.3,5-6.Л-2-1-Н		1.4			1.4	0.6			1.4						2.0		1.0		1.0	4.4
1 ПС 57.12.3,5-6.Л-2-1-Н		1.4			1.4	0.6			1.4					2.0		1.0		1.0	4.4	
1 ПС 57.15.3,5-6.Л-2-9-Н		2.0	2.6		4.6	0.6	1.0		1.4	2.8	2.4	8.5		16.7		1.0		1.0	22.3	
1 ПС 57.18.3,5-6.Л-2-1-Н		1.4			1.4	0.6			1.4					2.0		1.0		1.0	4.4	
2 ПС 3.12.3,5-Л-2		1.1			1.1	0.6								0.6	0.7	1.5			2.2	3.9
2 ПС 3.12.3,5-Л-4		1.8			1.8										1.5				1.5	3.3
2 ПС 3.18.3,5-Л-2		1.1			1.1	0.6								0.6	0.7	1.5			2.2	3.9
2 ПС 3.18.3,5-Л-3		1.1			1.1	0.6								0.6	0.7	1.5			2.2	3.9
2 ПС 3.18.3,5-Л-4		1.8			1.8										1.5				1.5	3.3
2 ПС 3.21.3,5-Л-4		1.8			1.8										1.5				1.5	3.3
2 ПС 6.12.3,5-Л-1		2.4			2.4	1.1								1.1		5.7			5.7	9.2
2 ПС 6.12.3,5-Л-2		1.1			1.1	0.6								0.6		2.9			2.9	4.6
2 ПС 6.12.3,5-Л-3		1.1			1.1	0.6								0.6		2.9			2.9	4.6
2 ПС 6.12.3,5-Л-4		1.8			1.8											3.7			3.7	5.5
2 ПС 6.15.3,5-Л-1		2.4			2.4	1.1								1.1		5.7			5.7	9.2
2 ПС 6.18.3,5-Л-2		1.1			1.1	0.6								0.6		2.9			2.9	4.6
2 ПС 6.18.3,5-Л-3		1.1			1.1	0.6								0.6		2.9			2.9	4.6
2 ПС 6.18.3,5-Л-4		1.8			1.8											3.7			3.7	5.5
2 ПС 6.21.3,5-Л-1-Н		3.8			3.8	1.1			4.8					5.9		5.8			5.8	15.5
2 ПС 6.21.3,5-Л-3		1.1			1.1	0.6								0.6		2.9			2.9	4.6
2 ПС 6.21.3,5-Л-4		1.8			1.8											3.7			3.7	5.5
2 ПС 6.21.3,5-Л-4-Н		3.2			3.2				4.8					4.8		3.7			2.7	11.7
2 ПС 10.12.3,5-Л-4		1.1			1.1	0.6								0.6		2.9			2.9	4.6
2 ПС 10.18.3,5-Л-2		1.8			1.8											3.7			3.7	5.5
2 ПС 12.12.3,5-Л-3		1.1			1.1	0.6								0.6		2.9			2.9	4.6

ИНВ. № ПОДЛ. ПОДПИСЬ И ДАТА ВЗАИМ. ИНВ. №

ТП 416-3-14.87-КЖ.И. ВМСЧ

ЛИСТ  
3

Ц00610-06 89

Альбом IV

ИЗДЕЛИЯ ЗАКЛАДНЫЕ

Арматура класса

Прокат марки

Марка  
элемента

A-III

ВСт 3 пс

ВСт 3 кп 2

Всего

ГОСТ 5781-82

ГОСТ 19903-74\*

ГОСТ 8509-72

φ 8 φ 10 φ 14 Итого -6×60 -8×60 -8×100 -8×150 -10×60 -10×100 -10×300 -12×200 Итого L50×5 L63×6 Итого

2 ПС 12.18.3.5-Л-2		1.1			1.1	0.6										0.6	2.9		2.9	4.6
2 ПС 12.18.3.5-Л-3		1.1			1.1	0.6										0.6	2.9		2.9	4.6
2 ПС 12.18.3.5-Л-4		1.8			1.8												3.7		3.7	5.5
2 ПС 12.21.3.5-Л-2		1.1			1.1	0.6										0.6	2.9		2.9	4.6
2 ПС 12.21.3.5-Л-3		1.1			1.1	0.6										0.6	2.9		2.9	4.6
2 ПС 12.21.3.5-Л-4		1.8			1.8												3.7		3.7	5.5
2 ПС 15.18.3.5-Л-2		1.1			1.1	0.6										0.6	2.9		2.9	4.6
2 ПС 15.18.3.5-Л-4		1.8			1.8												3.7		3.7	5.5
2 ПС 19.12.3.5-Л-4		1.8			1.8												2.9		2.9	4.6
2 ПС 19.24.3.5-Л-4-Н		0.9			0.9												1.8		1.8	2.7
2 ПС 30.24.3.5-Л-1		0.5			0.5	1.1										1.1	2.1		2.1	3.7
3 ПС 46.150.2.5-Л-1		0.4			0.4	1.1										1.1	1.4		1.4	2.9
3 ПС 56.60.3.5-Л-1		0.4			0.4	1.1										1.1	1.4		1.4	2.9
3 ПС 56.90.3.5-Л-1		0.4			0.4	1.1										1.1	1.4		1.4	2.9
3 ПС 56.90.3.5-Л-2-Н	0.4	0.4			0.8	1.8		2.5								4.3	1.4		1.4	6.5
3 ПС 56.120.35-Л-1		0.4			0.4	1.1										1.1	1.4		1.4	2.9
3 ПС 56.150.35-Л-1		0.4			0.4	1.1										1.1	1.4		1.4	2.9
3 ПС 56.150.35-Л-2	0.4	0.4			0.8	1.8		2.5								4.3	1.4		1.4	6.5
3 ПС 56.180.35-Л-1		0.4			0.4	1.1										1.1	1.4		1.4	2.9
3 ПС 56.180.35-Л-2	0.4	0.4			0.8	1.8		2.5								4.3	1.4		1.4	6.5
3 ПС 56.210.35-Л-1		0.4			0.4	1.1										1.1	1.4		1.4	2.9

Взам. инв. №

Подпись и дата

Инв. № подл.

ТЛ 416 - 3 - 14.87 - КЖ.И. ВМС 4

Лист  
4

Ц00610-06 90

Альбом ЛУ

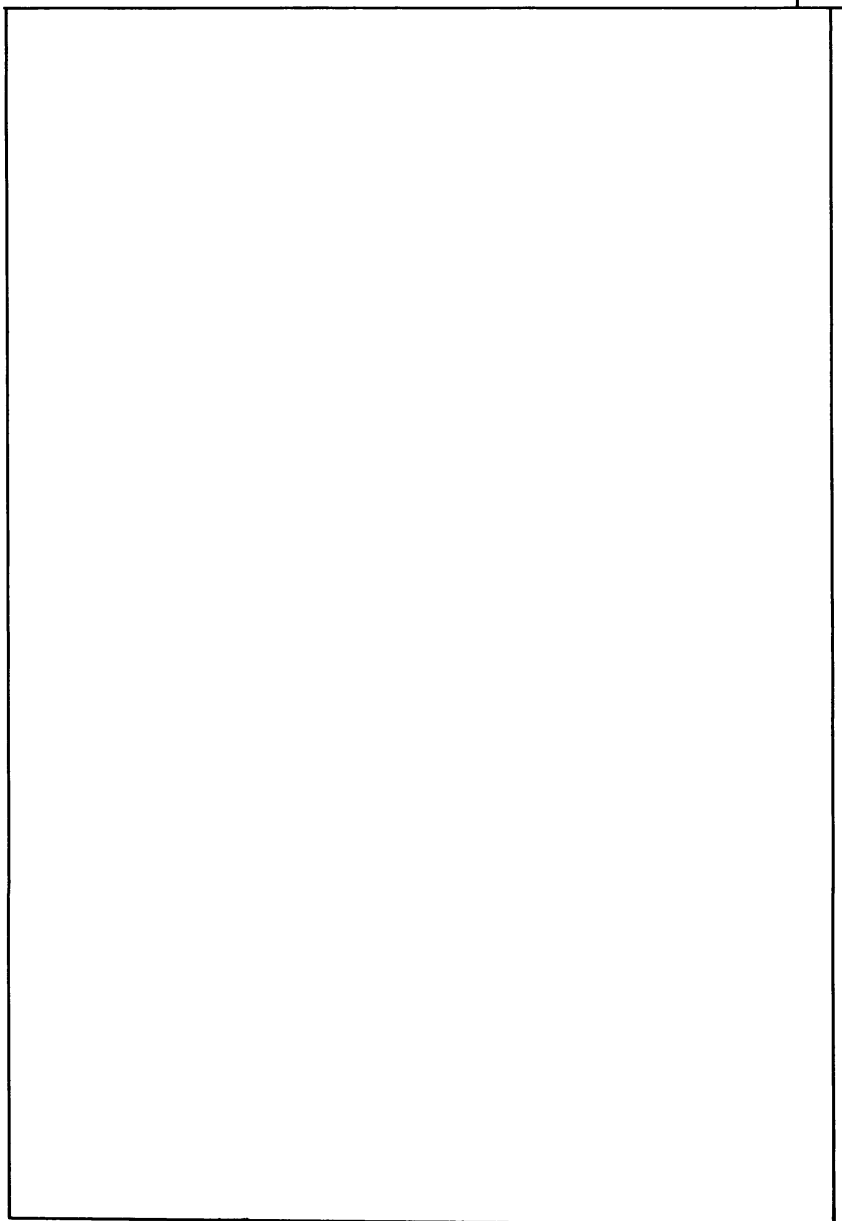
Формат	Зона	Поз.	Обозначение	Наименование	Кол.	Примечание
				<u>Документация</u>		
			ТП 416-3-14.87-КЖ.И.ТЭ	Технические условия		
А4			ТП 416-3-14.87-КЖ.И.0556Б	Сборочный чертеж		
				<u>Сборочные единицы</u>		
А3	1		1.030.1-1, вып. 1-3	Петля строповочная СП4	3	
А4	2			Изделие закладное МН17	2	
				<u>Переменные данные для исполнений</u>		
				<u>СЭ1</u>		
				<u>Сборочные единицы</u>		
А4	3		ТП 416-3-14.87-КЖ.И.076	Каркас пространств.КП113	1	
				<u>Материал</u>		
				Керамзитобетон В5	0,56 м³	
				<u>СЭ2</u>		
				<u>Сборочные единицы</u>		
А4	3		ТП 416-3-14.87-КЖ.И.078	Каркас пространств.КП114	1	
				<u>Материал</u>		
				Керамзитобетон В5	0,42 м³	

ТП 416-3-14.87-КЖ.И.055

Инв. № подл. Подпись и дата Взам. инв. №

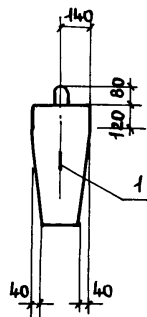
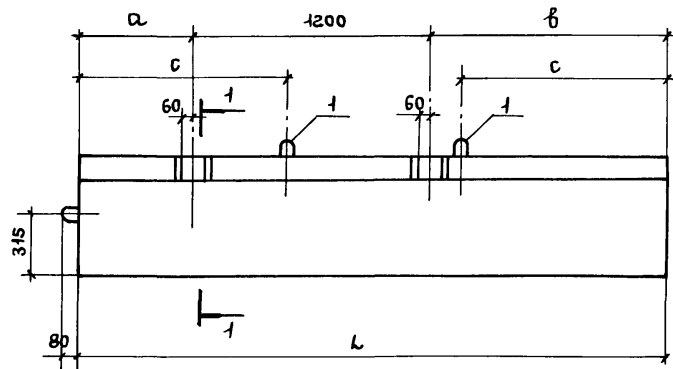
Нач.ОТЭП	Заслонко	<i>[Signature]</i>
Н. контр.	Заслонко	<i>[Signature]</i>
ГИП	Весник	<i>[Signature]</i>
Рук. БР. ИИ.	Минина	<i>[Signature]</i>
БТ. ИИЖ.	Бимонова	<i>[Signature]</i>

ЭЛЕМЕНТЫ БОЛНЦЕЗАЩИТНЫЕ	СТАДИЯ	ЛИСТ	ЛИСТОВ
	Р		1
СЭ1 ; СЭ2	ПРОМСТРОЙПРОЕКТ		

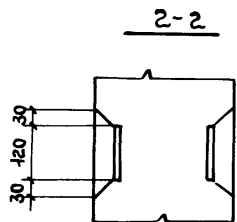
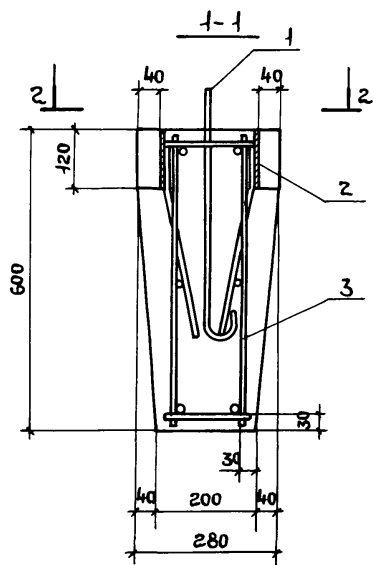


400610-06 91

Альбом 11



ОБОЗНАЧЕНИЕ	МАРКА	РАЗМЕРЫ, мм				МАССА, кг
		l	d	b	c	
ТП 416-3-14.87-КЖ.И.055	СЭ1	3870	1770	900	1350	810
01	СЭ2	2970	570	1200	1050	620



ВЕДОМОСТЬ РАСХОДА СТАЛИ НА ЭЛЕМЕНТ, КГ

МАРКА ЭЛЕМЕНТА	ИЗДЕЛИЯ АРМАТУРНЫЕ						ИЗДЕЛИЯ ЗАКЛАДНЫЕ						ОБЩИЙ РАСХОД	
	АРМАТУРА КЛАССА						АРМАТУРА КЛАССА				ПРОКАТ МАРКИ			ВСЕГО
	ВР-I			А-III			Аб-II		А-III		ВСтЗпс			
	ГОСТ 6727-80			ГОСТ 5781-82			ГОСТ 5781-82				ГОСТ 103-76			
	φ4	Итого	φ8	φ12	Итого	ВСЕГО	φ12	Итого	φ8	Итого	8x120	Итого		
СЭ1	1,9	1,9	3,0	13,6	16,6		18,5	3,2	3,2	1,7	1,7	3,6	3,6	
СЭ2	1,6	1,6	2,4	10,4	12,8	14,4	3,2	3,2	1,7	1,7	3,6	3,6	8,5	22,9

Имя, № подл. Подпись и дата. Взам. инв. №

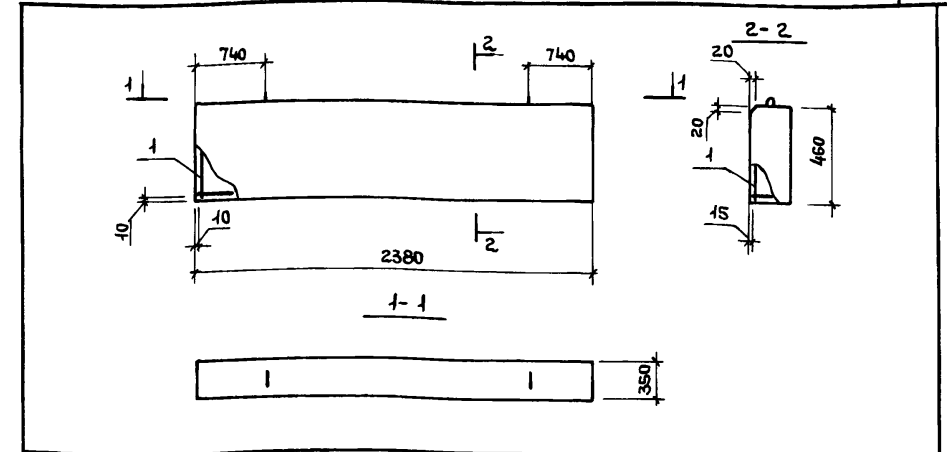
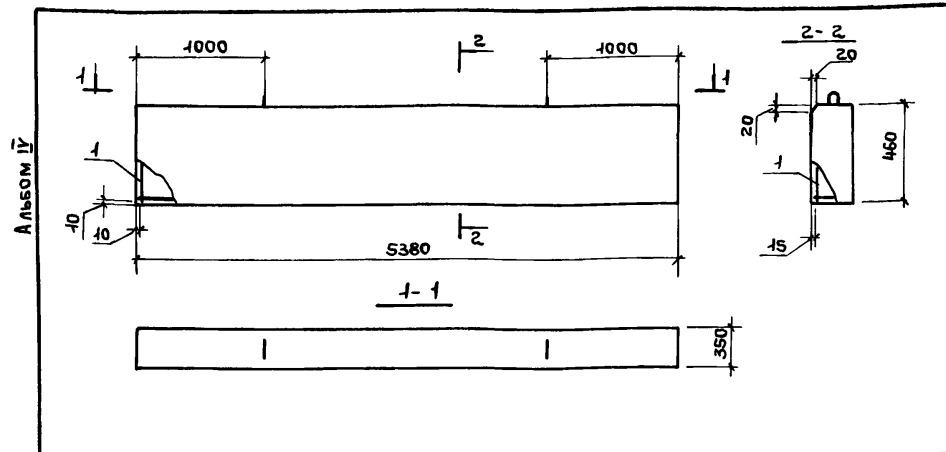
Нач. отд.	Заслонко	<i>dp</i>
Н. контр.	Заслонко	<i>dp</i>
ГИП	Весник	<i>Весник</i>
Р.ж.б.р.и.ж.	Минина	<i>Минина</i>
Ст. инж.	Симонова	<i>Симонова</i>

ТП 416-3-14.87-КЖ.И.055СБ			
ЭЛЕМЕНТЫ СОЛНЦЕЗАЩИТНЫЕ СЭ1, СЭ2; СБОРОЧНЫЙ ЧЕРТЕЖ	СТАДИЯ	МАССА	МАСШТАБ
	Р	СМ. ТАБЛ.	
	ЛИСТ	ЛИСТОВ 1	
ПРОМСТРОЙПРОЕКТ			

400610-06 92

Копировала Ермолина

ФОРМАТ А3



ФОРМАТ	ЗОНА	ПОЗ.	ОБОЗНАЧЕНИЕ	НАИМЕНОВАНИЕ	КОЛ.	ПРИМЕЧАНИЕ
				ДОКУМЕНТАЦИЯ		
A3			1.030.1-1.1-1 TO	ТЕХНИЧЕСКОЕ ОПИСАНИЕ		
A4			ТП 416-3-14.87-КЖ.И.ТУ	ТЕХНИЧЕСКИЕ УСЛОВИЯ		
				СБОРОЧНЫЕ ЕДИНИЦЫ		
A4			ТП 416-3-14.87-КЖ.И.085	КАРКАС ПРОСТРАНСТВ.КП 123	1	
				МАТЕРИАЛЫ		
				БЕТОН ЛЕГКИЙ В 7,5	0,87 м³	

ФОРМАТ	ЗОНА	ПОЗ.	ОБОЗНАЧЕНИЕ	НАИМЕНОВАНИЕ	КОЛ.	ПРИМЕЧАНИЕ
				ДОКУМЕНТАЦИЯ		
A3			1.030.1-1.1-1 TO	ТЕХНИЧЕСКОЕ ОПИСАНИЕ		
A4			ТП 416-3-14.87-КЖ.И.ТУ	ТЕХНИЧЕСКИЕ УСЛОВИЯ		
				СБОРОЧНЫЕ ЕДИНИЦЫ		
A4			ТП 416-3-14.87-КЖ.И.084	КАРКАС ПРОСТРАНСТВ.КП 124	1	
				МАТЕРИАЛЫ		
				БЕТОН ЛЕГКИЙ В 7,5	0,38 м³	

ВЕДОМОСТЬ РАСХОДА СТАЛИ НА ОДИН ЭЛЕМЕНТ, КГ

МАРКА ЭЛЕМЕНТА	ИЗДЕЛИЯ АРМАТУРНЫЕ								Общий расход
	АРМАТУРА КЛАССА								
	А-I				Вр-I				
	ГОСТ 5781-82				ГОСТ 6727-80				
	φ10	Итого	φ14	Итого	φ4	φ5	Итого	Всего	
БЦ 54.5.3,5-Л	1,3	1,3	26,0	26,0	1,1	3,1	4,2	31,6	31,6

ВЕДОМОСТЬ РАСХОДА СТАЛИ НА ОДИН ЭЛЕМЕНТ, КГ

МАРКА ЭЛЕМЕНТА	ИЗДЕЛИЯ АРМАТУРНЫЕ								Общий расход
	АРМАТУРА КЛАССА								
	А-I				Вр-I				
	ГОСТ 5781-82				ГОСТ 6727-80				
	φ10	Итого	φ8	Итого	φ4	φ5	Итого	Всего	
БЦ 24.5.3,5-Л	1,3	1,3	3,7	3,7	0,6	0,7	1,3	6,3	6,3

ИВ. № ПОДЛ. ПОДПИСЬ И ДАТА. ВЗАМ. ИВ. №

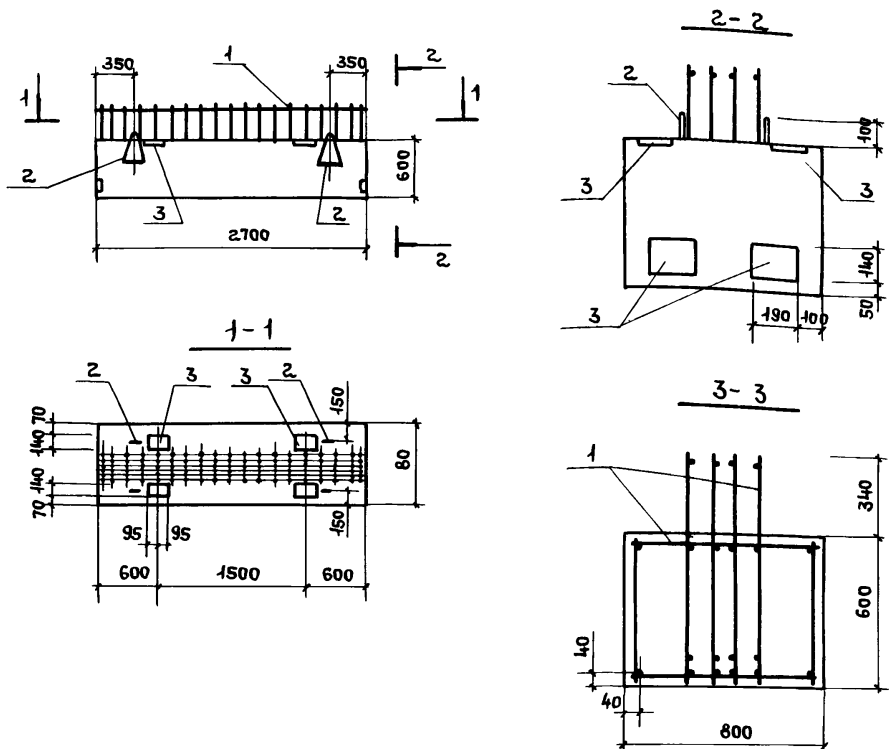
ИВ. № ПОДЛ. ПОДПИСЬ И ДАТА. ВЗАМ. ИВ. №

ТП 416-3-14.87-КЖ.И.056			СТАДИЯ	МАССА	МАСШТАБ
БАЛКА БЦ 54.5.3,5-Л			Р	1305 КГ	
			ЛИСТ	ЛИСТОВ 1	
<b>ПРОМСТРОЙПРОЕКТ</b>					

ТП 416-3-14.87-КЖ.И.057			СТАДИЯ	МАССА	МАСШТАБ
БАЛКА БЦ 24.5.3,5-Л			Р	570 КГ	
			ЛИСТ	ЛИСТОВ 1	
<b>ПРОМСТРОЙПРОЕКТ</b>					

Ц00610-06 93

Альбом IV



Формат	Зона	Поз.	Обозначение	Наименование	Кол.	Примечание
				<u>Документация</u>		
A4			ТП 416-3-14.87-КЖ.И.ТУ	Технические условия		
				<u>Сборочные единицы</u>		Масса, кг
A3	1		ТП 416-3-14.87-КЖ.И.079	Каркас пространственный КН15	1	139,44
	3		1.400-6/76.1 л.84	Изделие закладное М4-1	8	1,4
				<u>Детали</u>		
	2		3.400-7.1	Петля монтажная М18-250	4	2,06
				<u>Материал</u>		
				Бетон В25	1,30	м <sup>3</sup>

Ведомость расхода стали на элемент, кг

Марка элемента	Изделия арматурные						Изделия закладные						Общий расход		
	Арматура класса						Арматура класса			Прокат марки					
	A-I		A-III				A-II		A-III	В.ст.З.пс					
	ГОСТ 5781-82						ГОСТ 5781-82			ГОСТ 103-76*					
	φ8	φ12	Итого	φ12	φ25	Итого	φ18	Итого	φ8	Итого	140x6	Итого			
Бн 1	5,1	34,9	40	102,4	92,00	194,4	234,4	8,24	8,2	0,8	0,8	10,4	10,4	19,4	253,8

Изм. № подл. Подпись и дата  
Взам. инв. №

ТП 416-3-14.87-КЖ.И.058			
Балка Бн 1	Отация	Масса	Масштаб
	Р	3.2х	
	Лист 1	Листов 1	
ПРОМСТРОЙПРОЕКТ			

Изм.отэл. Заслонко  
Н.контр. Заслонко  
ГИП. Весник  
Ст. инж. Камай  
Инженер Бобровников

Ц00610-06 94

Альбом IV

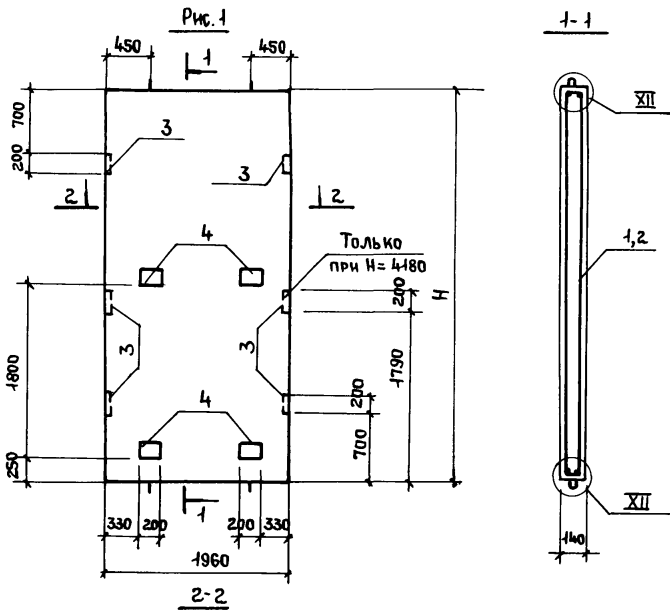
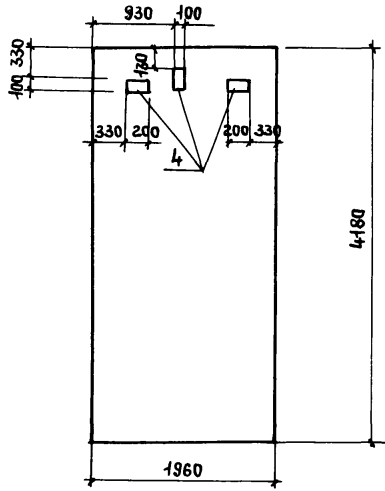


Рис. 2  
ОСТАЛЬНОЕ СМ. РИС. 1



ОБОЗНАЧЕНИЕ	МАРКА	РИС.	Н, мм	МАССА, кг
ТП 416-3-14.87-КЖ.И.059	ПШЛ 1	1	3280	2250
-01	ПШЛ 2	1	4180	2280
-02	ПШЛ 3	2	4180	2280

ФОРМАТ	ЗОНА	ПОЗ.	ОБОЗНАЧЕНИЕ	НАИМЕНОВАНИЕ	КОЛ. НА ИСПОЛН.			ПРИМЕЧАНИЕ
					-01	-02		
				<u>ДОКУМЕНТАЦИЯ</u>				
			1. 289.1- 2.1 001 У	Узлы I - XII	×	×	×	
			1. 289.1- 2.1 001 О	ТЕХНИЧЕСКОЕ ОПИСАНИЕ	×	×	×	
A3			ТП 416-3-14.87-КЖ.И.ВМ15	ВЕДОМОСТЬ РАСХОДА СТАЛИ	×	×	×	
				<u>СБОРОЧНЫЕ ЕДИНИЦЫ</u>				
		1	1. 289.1- 2 вып. 2	КАРКАС ПРОСТРАНСТВЕННЫЙ ПК 25	1			
		2	1. 289.1- 2 вып. 2	ПК 27		1	1	
		3	1. 289.1- 2 вып. 2	ИЗДЕЛИЕ ЗАКЛАДНОЕ МН 1	4	6	6	
		4	1. 289.1- 2 вып. 2	МН 6	4	4	7	
				<u>МАТЕРИАЛ</u>				
				Бетон В 15	0,90	1,15	1,15	м <sup>3</sup>

МАРКА	ПШЛ 1	ПШЛ 2	ПШЛ 3

ИВ. № ПОДА  
ПОДПИСЬ И ДАТА  
ВЗНМ. ИВ. №

ТП 416-3-14.87.-КЖ.И.059							
ИЧ. ОТЗ.	ЗАСЛОНКО	И. КОНТР.	ЗАСЛОНКО	ПАНЕЛИ ШАХТЫ ЛИФТА ПШЛ 1 ... ПШЛ 3	СТАДИЯ	МАССА	МАСШТАБ
					Р	СМ. ТАБЛ.	
					ЛИСТ	ЛИСТОВ 1	
ТЕХНИК	БИЙГЕРЕВА				ПРОМСТРОЙПРОЕКТ		

ФОРМАТ	ЗОНА	ПОЗ.	ОБОЗНАЧЕНИЕ	НАИМЕНОВАНИЕ	КОЛ.	ПРИМЕЧАНИЕ
				<u>ДОКУМЕНТАЦИЯ</u>		
A3			ТП416-3-14.87-КЖ.И.060-06	СБОРОЧНЫЙ ЧЕРТЕЖ		
			1.289.1-2.1.100У	УЗЛЫ I-XI		
			1.289.1-2.1.00Т	ТЕХНИЧЕСКОЕ ОПИСАНИЕ		
A3			ТП416-3-14.87-КЖ.И.ВМСБ	ВЕДОМОСТЬ РАСХОДА СТАЛИ		
			<u>ПЕРЕМЕННЫЕ</u>	<u>ДААННЫЕ ДЛЯ ИСПОЛНЕНИЙ</u>		
				<u>ПШЛ 4</u>		
				<u>СБОРОЧНЫЕ ЕДИНИЦЫ</u>		
		1	1.289.1-2 вып.2	КАРКАС ПРОСТРАНСТВЕННЫЙ		
				ПК25	1	
		3	1.289.1-2 вып.2	ИЗДЕЛИЯ ЗАКЛАДНЫЕ МН1	4	
		4	1.289.1-2 вып.2	МН4	2	
		5	1.289.1-2 вып.2	МН5	2	
				<u>МАТЕРИАЛ</u>		
				БЕТОН В15	0,90	м <sup>3</sup>
				<u>ПШЛ 5</u>		
				<u>СБОРОЧНЫЕ ЕДИНИЦЫ</u>		
		2	1.289.1-2 вып.2	КАРКАС ПРОСТРАНСТВЕННЫЙ ПК27	1	
		3	1.289.1-2 вып.2	ИЗДЕЛИЯ ЗАКЛАДНЫЕ МН1	6	
		4	1.289.1-2 вып.2	МН4	2	
		5	1.289.1-2 вып.2	МН5	4	
				<u>МАТЕРИАЛ</u>		
				БЕТОН В15	1,15	м <sup>3</sup>
				<u>ПШЛ 6</u>		
				<u>СБОРОЧНЫЕ ЕДИНИЦЫ</u>		
		2	1.289.1-2 вып.2	КАРКАС ПРОСТРАНСТВЕННЫЙ ПК27	1	
		3	1.289.1-2 вып.2	ИЗДЕЛИЯ ЗАКЛАДНЫЕ МН1	6	
		4	1.289.1-2 вып.2	МН4	3	
		5	1.289.1-2 вып.2	МН5	5	
				<u>МАТЕРИАЛ</u>		
				БЕТОН В15	1,15	м <sup>3</sup>

ВЗАИМ. ИВ. №

ПОДПИСЬ И ДАТА

ИВ. № ПОДП.

ФОРМАТ	ЗОНА	ПОЗ.	ОБОЗНАЧЕНИЕ	НАИМЕНОВАНИЕ	КОЛ.	ПРИМЕЧАНИЕ
				<u>ПШЛ 7</u>		
				<u>СБОРОЧНЫЕ ЕДИНИЦЫ</u>		
		1	1.289.1-2 вып.2	КАРКАС ПРОСТРАНСТВЕННЫЙ ПК28	1	
		3	1.289.1-2 вып.2	ИЗДЕЛИЯ ЗАКЛАДНЫЕ МН7	4	
		4	1.289.1-2 вып.2	МН4	2	
		5	1.289.1-2 вып.2	МН5	2	
				<u>МАТЕРИАЛ</u>		
				БЕТОН В15	0,90	м <sup>3</sup>
				<u>ПШЛ 8</u>		
				<u>СБОРОЧНЫЕ ЕДИНИЦЫ</u>		
		2	1.289.1-2 вып.2	КАРКАС ПРОСТРАНСТВЕННЫЙ ПК27	1	
		3	1.289.1-2 вып.2	ИЗДЕЛИЯ ЗАКЛАДНЫЕ МН1	6	
		4	1.289.1-2 вып.2	МН4	2	
		5	1.289.1-2 вып.2	МН5	4	
				<u>МАТЕРИАЛ</u>		
				БЕТОН В15	1,15	м <sup>3</sup>
				<u>ПШЛ 9</u>		
				<u>СБОРОЧНЫЕ ЕДИНИЦЫ</u>		
		2	1.289.1-2 вып.2	КАРКАС ПРОСТРАНСТВЕННЫЙ ПК27	1	
		3	1.289.1-2 вып.2	ИЗДЕЛИЯ ЗАКЛАДНЫЕ МН1	6	
		4	1.289.1-2 вып.2	МН4	3	
		5	1.289.1-2 вып.2	МН5	5	
				<u>МАТЕРИАЛ</u>		
				БЕТОН В15	1,15	м <sup>3</sup>

			ТП 416-3-14.87-КЖ.И.060			
НАЧ. ОТЭП	ЗАСЛОЧКО	<i>[Подпись]</i>	ПАНЕЛИ ШАХТЫ ЛИФТА	СТАНДА/Я	ЛИСТ	ЛИСТОВ
И. КОНТР.	ЗАСЛОЧКО	<i>[Подпись]</i>		Р		1
ГИП	ВЕСНИК	<i>[Подпись]</i>		ПШЛ4 ... ПШЛ9	ПРОМСТРОЙПРОЕКТ	
РУК. БР.	МИШИНА	<i>[Подпись]</i>				
ТЕХНИК	БИЙГЕРЕВА	<i>[Подпись]</i>				

Ц00610-06 96

КОПИРОВАЛ ЕРМОЛИНА

ФОРМАТ А4



Альбом №

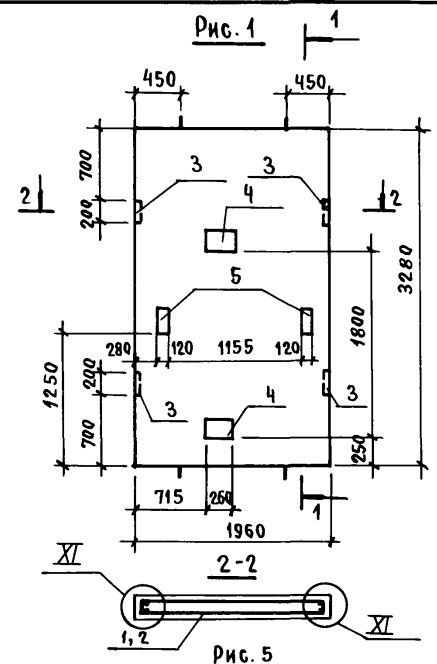


Рис. 5  
ОСТАЛЬНОЕ СМ. РИС. 4

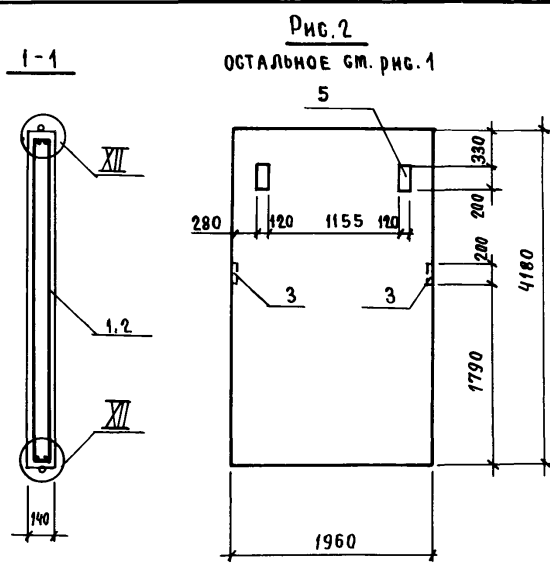
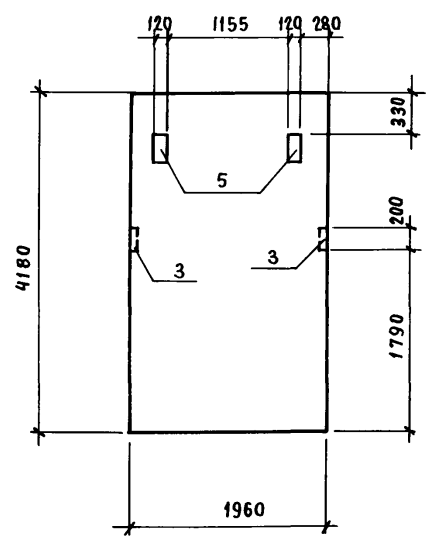
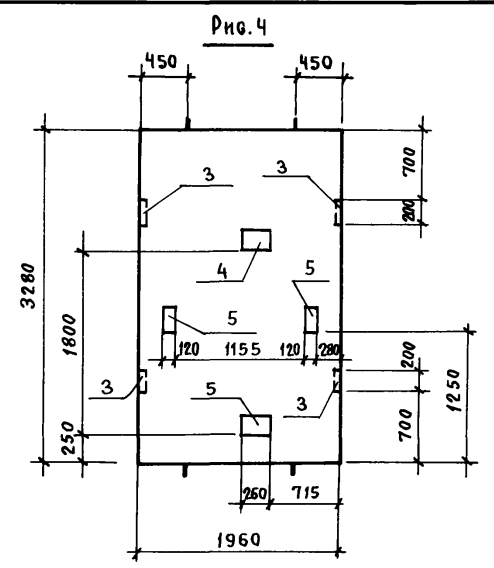
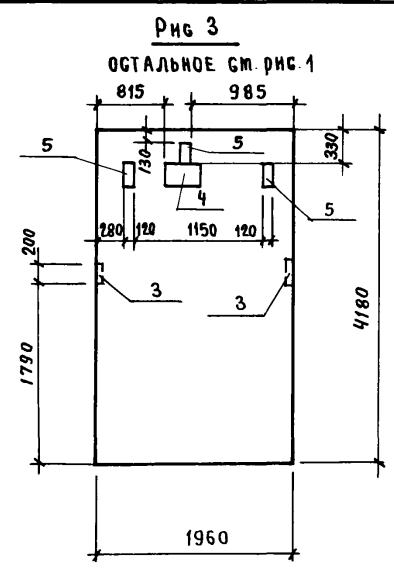
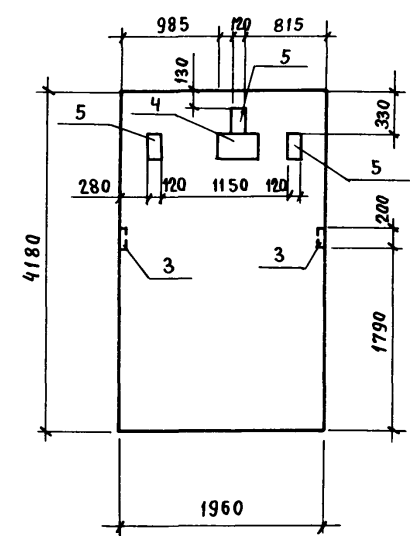


Рис. 6  
ОСТАЛЬНОЕ СМ. РИС. 4



ОБОЗНАЧЕНИЕ	МАРКА	РИС	МАССА, КГ
ТП 416-3-14.87-КЖ.И.060	ПШЛ 4	1	2250
-01	ПШЛ 5	2	2860
-02	ПШЛ 6	3	2860
-03	ПШЛ 7	4	2250
-04	ПШЛ 8	5	2860
-05	ПШЛ 9	6	2860

ИЗМ. №	ИЗМ. №
ПОДПИСЬ И ДАТА	ПОДПИСЬ И ДАТА
ИЗМ. № ПОДЛ.	ИЗМ. № ПОДЛ.

ТП 416-3-14.87-КЖ.И.060 СБ			
Панели шахты лифта ПШЛ 4 ... ПШЛ 9 Сборочный чертеж	СТАДИЯ	МАССА	МАСШТАБ
	Р	СМ. ТАБЛ.	
Лист	Листов 1		
ПРОМСТРОЙПРОЕКТ			

ИМЯ ОТЗП	Заслонко	<i>[Signature]</i>
И. КОНТР.	Заслонко	<i>[Signature]</i>
ГМП	ВЕСНИК	<i>[Signature]</i>
РУК. БР.	МИНИНА	<i>[Signature]</i>
ТЕХНИК	БИЙГЕРЕВА	<i>[Signature]</i>

Копировал Замалуева

400610-06 97

Формат А3

Альбом IV

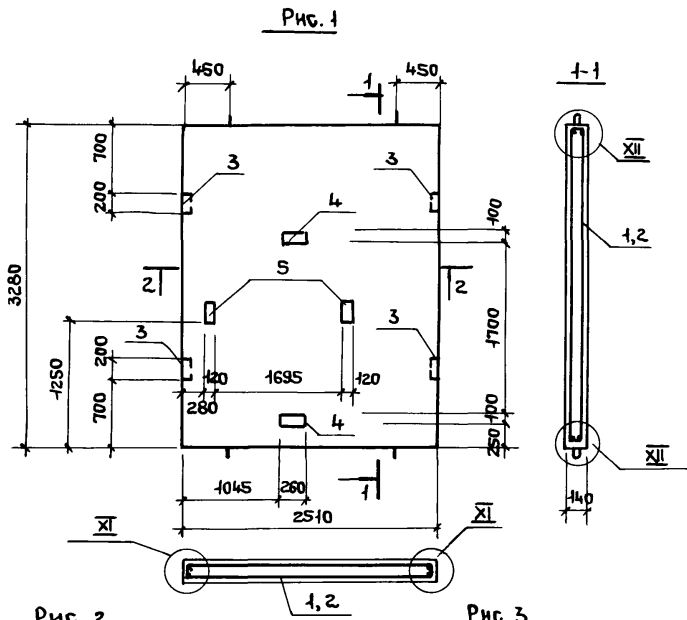
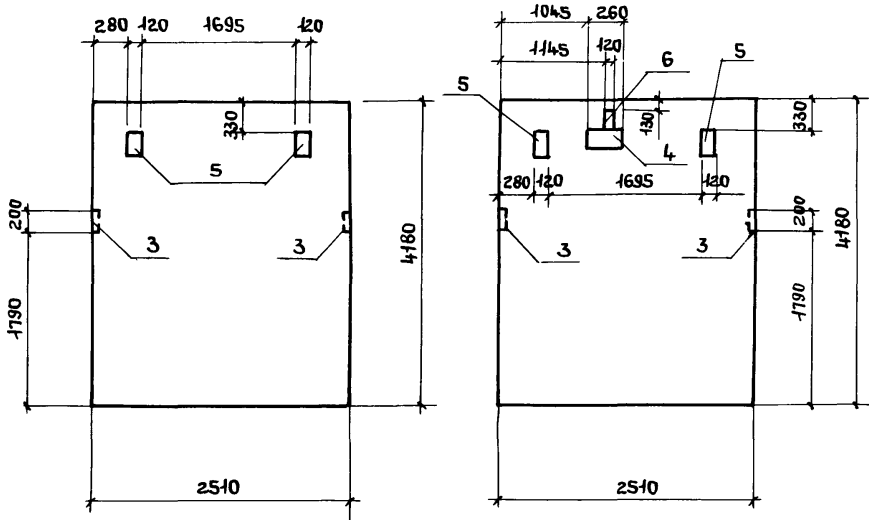


Рис. 2  
ОСТАЛЬНОЕ СМ. РИС. 1

Рис. 3  
ОСТАЛЬНОЕ СМ. РИС. 1.



ФОРМАТ	ЗОНА	Поз.	ОБОЗНАЧЕНИЕ	НАИМЕНОВАНИЕ	КОЛ. НА ИСПОЛН			ПРИМЕЧАНИЕ
					-01	-02		
				<u>Документация</u>				
			1. 289.1-2.1.001 У	Узлы XI-XII	×	×	×	
			1. 289.1-2.1.00 ТО	ТЕХНИЧЕСКОЕ ОПИСАНИЕ	×	×	×	
А3			ТП 416-3-14.87-КЖ.И.ВМС	ВЕДОМОСТЬ РАСХОДА СТАЛИ	×	×	×	
				<u>СБОРОЧНЫЕ ЕДИНИЦЫ</u>				
	1		1. 289.1-2 вып. 2	КАРКАС ПРОСТРАНСТВЕННЫЙ ПК31	1			
	2		1. 289.1-2 вып. 2	ПК33		1	1	
	3		1. 289.1-2 вып. 2	ИЗДЕЛИЕ ЗАКЛАДНОЕ МН 1	4	6	6	
	4		1. 289.1-2 вып. 2	МН 4	2	2	3	
	5		1. 289.1-2 вып. 2	МН 5	2	4	4	
	6		1. 289.1-2 вып. 2	МН 6			1	
				<u>МАТЕРИАЛ</u>				
				БЕТОН В 15	1,45	1,47	1,47	м³

ОБОЗНАЧЕНИЕ	МАРКА	РИС.	МАССА, КГ
ТП416-3-14.87-КЖ.И.061	ПШЛ10	1	2880
-01	ПШЛ 11	2	3670
-02	ПШЛ 12	3	3670

МАРКА	ПШЛ10	ПШЛ 11	ПШЛ12

№№ ПОДЛ. ПОДПИСЬ И ДАТА ВЗНМ. №№

ТП 416-3-14.87-КЖ.И.061		
НАЧ. ОТЭП	ЗАСЛОНКО	СТАДИЯ
И. КОНТР.	ЗАСЛОНКО	
ГИП	ВЕСНИК	МАШТАБ
РУК. БР.	МИНИНА	ПАНЕЛИ ШАХТЫ ЛИФТА ПШЛ10... ПШЛ12
ТЕХНИК	БИЙТЕРЕВА	
		Р
		ЛИСТ
		ЛИСТОВ 1
		ПРОМСТРОЙПРОЕКТ

Альбом IV

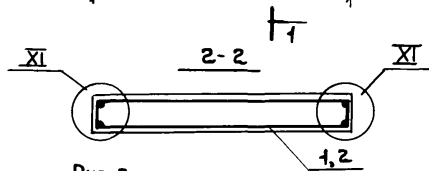
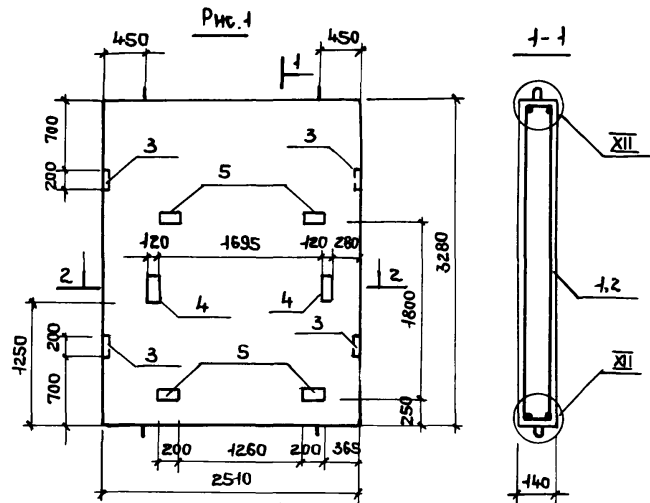


Рис. 2  
ОСТАЛЬНОЕ СМ. РИС. 1

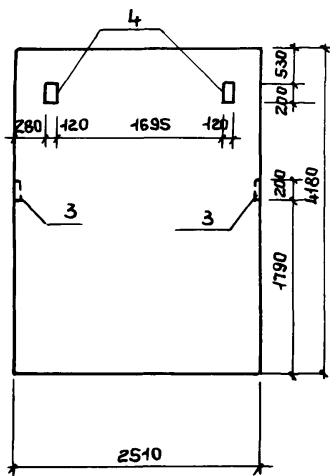
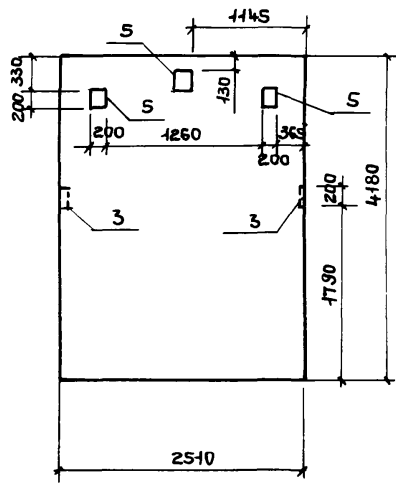


Рис. 3  
ОСТАЛЬНОЕ СМ. РИС. 1



ФОРМАТ	ЗОНА	Поз.	ОБОЗНАЧЕНИЕ	НАИМЕНОВАНИЕ	КОЛ. НА ИСПОЛН.		ПРИМЕЧАНИЕ
					-01	-02	
				<u>ДОКУМЕНТАЦИЯ</u>			
			1. 289.1- 2.1 001У	Узлы XI - XII	×	×	×
			1. 289.1- 2.1 0070	ТЕХНИЧЕСКОЕ ОПИСАНИЕ	×	×	×
A3			ТП 416-3-14.87-КЖ.И.ВМС5	ВЕДОМОСТЬ РАСХОДА СТАЛИ	×	×	×
				<u>СБОРОЧНЫЕ ЕДИНИЦЫ</u>			
		1	1.289.1- 2 вып.2	КАРКАС ПРОСТРАНСТВЕННЫЙ ПК31			
		2	1.289.1- 2 вып.2	ПК33	1	1	
		3	1.289.1- 2 вып.2	ИЗДЕЛИЕ ЗАКЛАДНОЕ МН 1	4	6	6
		4	1.289.1- 2 вып.2	МН 5	2	4	2
		5	1.289.1- 2 вып.2	МН 6	4	4	7
				<u>МАТЕРИАЛ</u>			
				БЕТОН В 15	1,15	1,47	1,47 м <sup>3</sup>

МАРКА	ПШЛ 8	ПШЛ 14	ПШЛ 15

ОБОЗНАЧЕНИЕ	МАРКА	РИС.	МАССА, КГ
ТП 416-3-14.87-КЖ.И.062	ПШЛ 13	1	2880
-01	ПШЛ 14	2	3670
-02	ПШЛ 15	3	3670

Инв. № подл. | Подпись и дата | Взам. инв. №

ТП 416-3-14.87-КЖ.И.062								
НАЧ. ОТЭП	И. КОНТР.	ГНП	РУК. БР.	ТЕХНИК	ЗАСЛУНКО ЗАСЛУНКО ВЕСНИК МИНИНА БИЙГЕРЕВА	ПАНЕЛИ ШАХТЫ ЛИФТА ПШЛ 13 ... ПШЛ 15		
						СТАДИЯ	МАССА	МАСШТАБ
						Р	СМ. ТАБЛ.	
						Лист	Листов 1	
						ПРОМСТРОЙПРОЕКТ		

406610-06 99

КОПИРОВАЛ ЕРМОЛИНА

ФОРМАТ А3

А альбом IV

Рис. 1

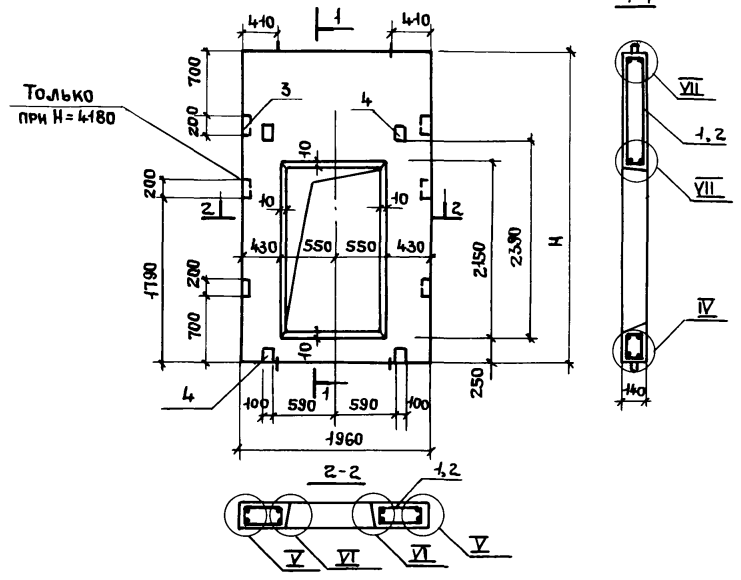
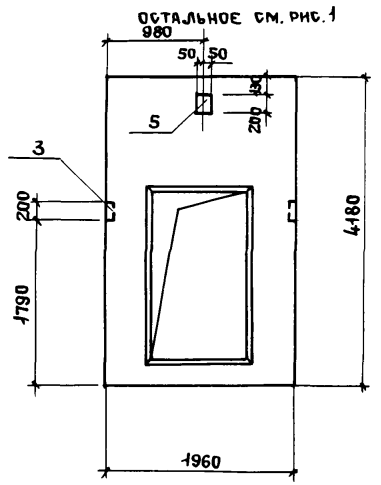


Рис. 2



ФОРМАТ	ЗОНА	Поз.	ОБОЗНАЧЕНИЕ	НАИМЕНОВАНИЕ	КОЛ. НА ИСПОЛН.		ПРИМЕЧАНИЕ
					-01	-02	
				<u>ДОКУМЕНТАЦИЯ</u>			
			1.289.1-2.1.001У	Узлы V, VI, VII, VIII, IX	×	×	×
			1.289.1-2.1.00Т0	ТЕХНИЧЕСКОЕ ОПИСАНИЕ	×	×	×
93			ТП 416-3-14.87-КЖ.И.ВМС5	ВЕДОМОСТЬ РАСХОДА СТАЛИ	×	×	×
				<u>СБОРОЧНЫЕ ЕДИНИЦЫ</u>			
А3	1		ТП 416-3-14.87-КЖ.И.069	КАРКАС ПРОСТРАНСТВЕННЫЙ КРНО1	1		
А3	2			КР 102	1	1	
	3		1.289.1-2 вып.2	ИЗДЕЛИЕ ЗАКЛАДНОЕ МН 1	4	6	6
	4		1.289.1-2 вып.2	МН 2	4	4	4
	5		1.289.1-2 вып.2	МН 6			1
				<u>МАТЕРИАЛ</u>			
				БЕТОН В15	0,6	0,82	0,82 м <sup>3</sup>

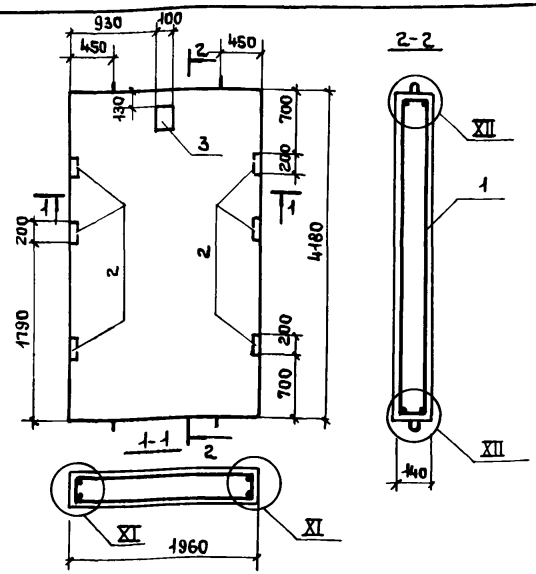
ОБОЗНАЧЕНИЕ	МАРКА	Рис.	Н, мм	МАССА, кг
ТП 416-3-14.87-КЖ.И.	ПШЛ 17	1	3280	1425
-01	ПШЛ 18	1	4180	2050
-02	ПШЛ 19	2	4180	

МАРКА	КОЛ. НА ИСПОЛН.		
	ПШЛ 17	ПШЛ 18	ПШЛ 19

Имя, № подл. Подпись и дата. Взам. инв. №

				ТП 416-3-14.87-КЖ.И.063		
				ПАНЕЛИ ШАХТЫ ЛИФТА		
				ПШЛ 17... ПШЛ 19		
				СТАДИЯ	МАССА	МАСШТАБ
				Р	СМ. ТАБЛ.	
				ЛИСТ	ЛИСТОВ 1	
				ПРОМСТРОЙПРОЕКТ		
ИМ. ОТЗП	ЗАСЛОНКО					
Н. КОМПР.	ЗАСЛОНКО					
ГИП	ВЕСНИК					
РУК. БР.	МИНИНА					
ТЕХНИК	БНЙГЕРЕВА					

А Альбом IV



ФОРМАТ	ЗОНА	Поз.	ОБОЗНАЧЕНИЕ	НАИМЕНОВАНИЕ	КОЛ.	ПРИМЕЧАНИЕ
				<u>ДОКУМЕНТАЦИЯ</u>		
			1. 289.1- 2.1.001У	Узлы I- XХ		
			1. 289.1- 2.1.00ТО	ТЕХНИЧЕСКОЕ ОПИСАНИЕ		
А3			ТП416-3-14.87-КЖ.И.ВМС5	ВЕДОМОСТЬ РАСХОДА СТАЛИ		
				<u>СБОРОЧНЫЕ ЕДИНИЦЫ</u>		
		1	1. 289.1- 2 вып. 2	КАРКАС ПРОСТРАНСТВЕННЫЙ ПК27	1	
		2	1. 289.1- 2 вып. 2	ИЗДЕЛИЕ ЗАКЛАДНОЕ МН 1	6	
		3	1. 289.1- 2 вып. 2	МН 6	1	
				<u>МАТЕРИАЛ</u>		
				БЕТОН В 15	1,47	м <sup>3</sup>

ТП 416-3-14.87-КЖ.И.064

ПАНЕЛЬ ШАХТЫ ЛИФТА  
ПШЛ 16

СТАДИЯ	МАССА	МАСШТАБ
Р	3670 КГ	
ЛИСТ	ЛИСТОВ 1	

ПРОМСТРОЙПРОЕКТ

ИНВ. № ПОДЛ.	ПОДПИСЬ И ДАТА	ВЗЛАН. ИНВ. №
И.О.ТЭП	Заслонко	
И.КОНТР.	Заслонко	
ГИП	ВЕСНИК	
РУК. БР.	МИНИНА	
ТЕХНИК	БИЙГЕРЕЕВА	

ФОРМАТ А4

ФОРМАТ	ЗОНА	Поз.	ОБОЗНАЧЕНИЕ	НАИМЕНОВАНИЕ	КОЛ.	ПРИМЕЧАНИЕ
				<u>ДОКУМЕНТАЦИЯ</u>		
А4			1. 289.1- 2.1.00У	Узлы I- XХ		
			1. 289.1- 2.1.00ТО	ТЕХНИЧЕСКОЕ ОПИСАНИЕ		
А3			ТП416-3-14.87-КЖ.И.ВМС5	ВЕДОМОСТЬ РАСХОДА СТАЛИ		
				<u>ПЛ 1</u>		
А4			ТП416-3-14.87-КЖ.И.065СБ	СБОРОЧНЫЙ ЧЕРТЕЖ		
				<u>СБОРОЧНЫЕ ЕДИНИЦЫ</u>		
		1	1. 289.1-2 вып. 2	КАРКАС ПРОСТРАНСТВЕННЫЙ ПК30	1	
				<u>МАТЕРИАЛ</u>		
				БЕТОН В 15	0,91	м <sup>3</sup>
				<u>ПЛ 2</u>		
А4			ТП416-3-14.87-КЖ.И.065СБ	СБОРОЧНЫЙ ЧЕРТЕЖ		
				<u>СБОРОЧНЫЕ ЕДИНИЦЫ</u>		
		1	1. 289.1- 2 вып. 2	КАРКАС ПРОСТРАНСТВЕННЫЙ ПК40	1	
				<u>МАТЕРИАЛ</u>		
				БЕТОН В 25	1,19	м <sup>3</sup>

ТП 416-3-14.87-КЖ.И.065

ПЛИТЫ ПЕРЕКРЫТИЙ  
ПЛ 1, ПЛ 2

СТАДИЯ	ЛИСТ	ЛИСТОВ
Р		1

ПРОМСТРОЙПРОЕКТ

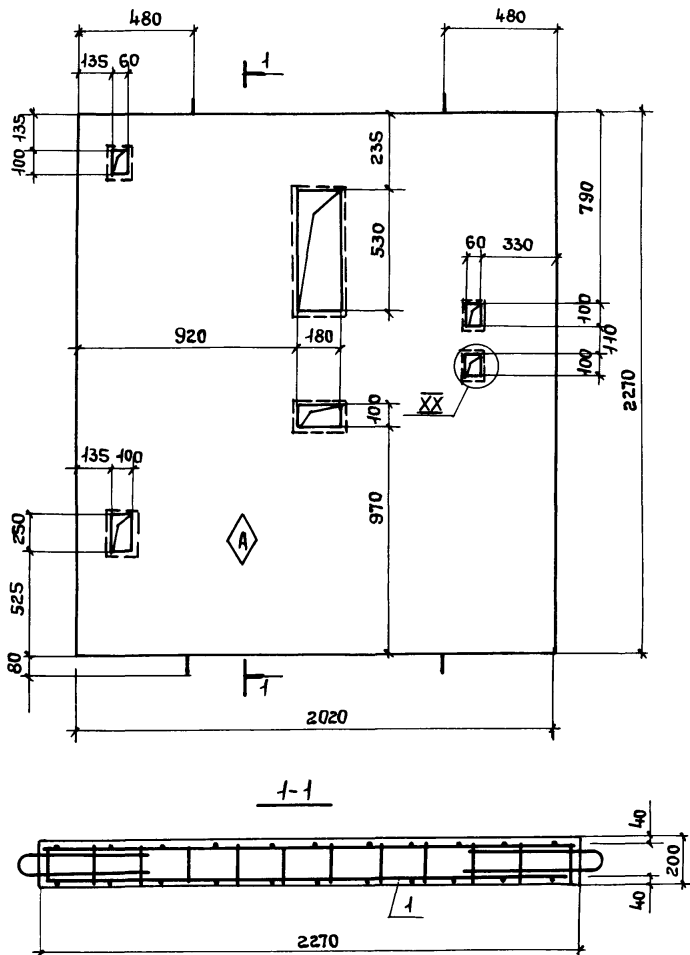
ИНВ. № ПОДЛ.	ПОДПИСЬ И ДАТА	ВЗЛАН. ИНВ. №
И.О.ТЭП	Заслонко	
И.КОНТР.	Заслонко	
ГИП	ВЕСНИК	
РУК. БР.	МИНИНА	
ТЕХНИК	БИЙГЕРЕЕВА	

КОПИРОВАЛ ЕРМОЛИНА

400610-06 101

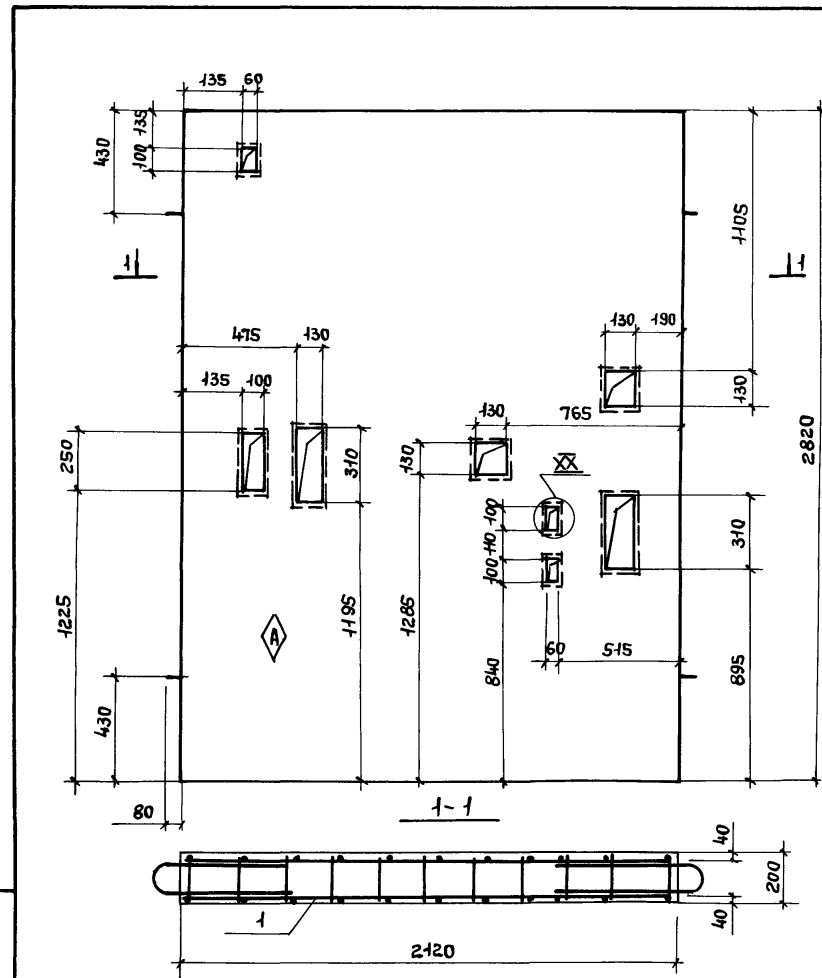
ФОРМАТ А4

Альбом IV



Инв. № подл.	Подпись и дата	Взам. инв. №	ТП 416-3-14.87-КЖ.И.065СБ		
Нач. ОТЭП	Заслонко	<i>[Signature]</i>	Стадия	Масса	Масштаб
Н.контр.	Заслонко	<i>[Signature]</i>	Р	2275 кг	
ГИП	Весник	<i>[Signature]</i>	Лист	Листов 1	
Рук. бр.	Минина	<i>[Signature]</i>	ПРОМСТРОЙПРОЕКТ		
Техник	Бийгереева	<i>[Signature]</i>			

Формат А4



Инв. № подл.	Подпись и дата	Взам. инв. №	ТП 416-3-14.87-КЖ.И.065СБ		
Нач. ОТЭП	Заслонко	<i>[Signature]</i>	Стадия	Масса	Масштаб
Н.контр.	Заслонко	<i>[Signature]</i>	Р	2920 кг	
ГИП	Весник	<i>[Signature]</i>	Лист	Листов 1	
Рук. бр.	Минина	<i>[Signature]</i>	ПРОМСТРОЙПРОЕКТ		
Техник	Бийгереева	<i>[Signature]</i>			

Копировал Ермолина

400610-06 102

Формат А4

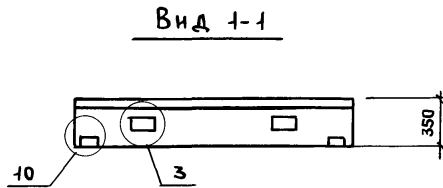
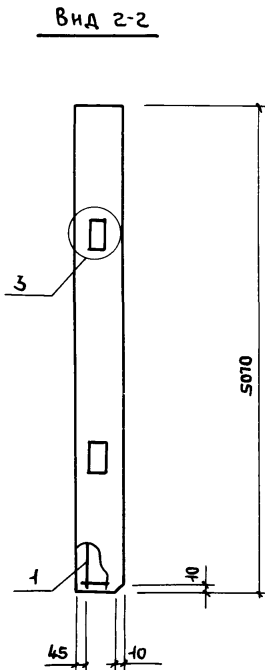
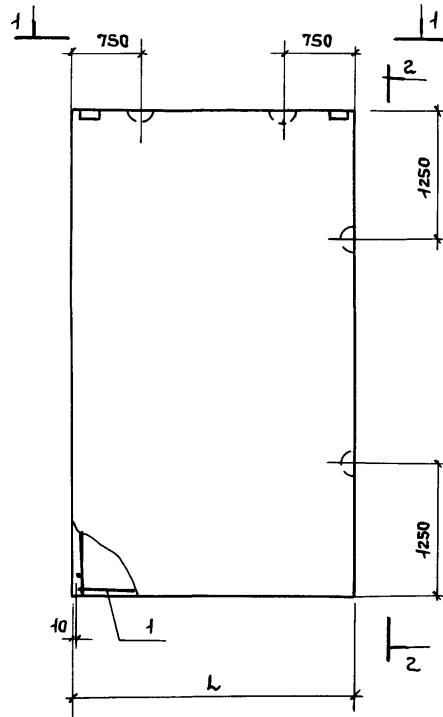
Альбом IV

МАРКА ЭЛЕМЕНТА	АРМАТУРНЫЕ ИЗДЕЛИЯ										ИЗДЕЛИЯ ЗАКЛАДНЫЕ								Общий расход кг	
	АРМАТУРА КЛАССА										АРМАТУРА КЛАССА		Итого кг	ПРОКАТ МАРКИ				Всего кг		
	А-I					А-III					A-II	A-III		Вст 3 по Б						
	ГОСТ 5781-82					ГОСТ 5781-82					ГОСТ 5781-82	ГОСТ 5781-82	ГОСТ 103-76 *							
	φ6	φ14	φ16		Итого	φ8	φ10	φ12	φ14	Итого	кг	φ10	φ10	100x8	120x8	140x10	Итого	кг		
ПШЛ 1	30,4	6,6			37,0	12,2				12,2	49,2	20,6	4,4	25,0	6,5		8,8	15,3	40,3	89,5
ПШЛ 2	38,7		9,12		47,8		25,7			25,7	73,5	20,6	6,7	27,3	6,5		13,2	20,30	47,6	121,1
ПШЛ 3	38,7		9,12		47,8		25,7			25,7	73,5	36,1	6,7	42,8	11,4		13,2	24,6	67,4	140,9
ПШЛ 4 ПШЛ 7	30,4	6,6			37,0	12,2				12,2	49,2	1,672	4,4	6,0	3,3	3,0	8,8	15,1	21,1	70,3
ПШЛ 5 ПШЛ 8	38,7		9,12		47,8		25,7			25,7	73,5	2,4	6,7	9,1	3,3	6,0	13,2	22,50	31,6	105,1
ПШЛ 6 ПШЛ 9	38,7		9,12		47,8		25,7			25,7	73,5	3,3	6,7	10,0	4,9	7,5	13,2	25,6	35,6	109,1
ПШЛ 10	43,4		9,1		52,5	32,6				32,6	85,1	1,7	0,4	2,1	3,3	3,0	8,8	15,1	17,2	102,3
ПШЛ 11	50,2		9,1		59,3		33,4			33,4	92,7	2,4	6,7	9,1	3,3	6,0	13,2	22,50	31,6	124,5
ПШЛ 12	50,2		9,1		59,3		33,4			33,4	92,7	3,4	6,7	10,1	6,5	6,0	13,2	25,7	35,8	128,5
ПШЛ 13	43,4		9,1		52,5	32,6				32,6	85,1	2,7	0,4	3,1	6,5	3,0	8,8	18,30	21,4	106,5
ПШЛ 14	50,2		9,1		59,3		33,4			33,4	92,7	3,4	6,7	10,1	6,5	6,0	13,2	25,7	35,8	128,5
ПШЛ 15	50,2		9,1		59,3		33,4			33,4	92,7	4,3	6,7	11,0	11,4	3,0	13,2	27,6	38,6	131,3
ПШЛ 16	38,7		9,1		47,8		25,7			25,7	73,5	0,5	6,7	7,2	1,6		13,2	14,8	22,0	95,5
ПШЛ 17	8,9	6,6			15,5		42	6,8		48,8	64,30	1,4	4,4	5,8	3,8		8,8	12,6	18,4	82,7
ПШЛ 18	17,96	6,6			24,56		22,2	6,8		29,0	53,56	1,4	6,7	8,1	3,8		13,2	17,0	25,1	78,6
ПШЛ 19	17,96	6,6			24,56		22,2	6,8		29,0	53,56	1,9	6,7	8,6	5,0		13,2	18,2	26,8	82,3
ПЛ 1	4,8	6,92			11,72				112,48	112,48	124,20									124,20
ПЛ 2	7,04	6,92			13,96				155,48	155,48	169,44									199,44

Име. № подл. Подпись и дата

ТП-416-3-14.87-КЖ.И. ВМС			
Нач.отдел	Заслонко	<i>[Signature]</i>	
Н.контр.	Заслонко	<i>[Signature]</i>	
Гип	Весник	<i>[Signature]</i>	
Рук. бр.	Минина	<i>[Signature]</i>	
Техник	Бийгерсва	<i>[Signature]</i>	
ВЕДОМОСТЬ РАСХОДА		СТАДИЯ	ЛИСТ
СТАЛИ НА ПШЛ... ПШЛ19,		Р	1
ПЛ 1, ПЛ 2		ПРОМСТРОЙПРОЕКТ	

Альбом IV



ФОРМАТ	ЗОНА	ПОС.	ОБОЗНАЧЕНИЕ	НАИМЕНОВАНИЕ	КОЛ.	ПРИМЕЧАНИЕ
				<u>Документация</u>		
A4			ТП 416-3-14.87-КЖ.И.ТУ	ТЕХНИЧЕСКИЕ УСЛОВИЯ		
A4			1.030.1-1.1-1Т0	ТЕХНИЧЕСКОЕ ОПИСАНИЕ		
A4			1.030.1-1.1-1Д1	УЗЛЫ		
			<u>ПЕРЕМЕННЫЕ ДАННЫЕ ДЛЯ ИСПОЛНЕНИЙ</u>			
				<u>ПСУ 30.51.3,5-П</u>		
				<u>СБОРОЧНЫЕ ЕДИНИЦЫ</u>		
A3	1		ТП 416-3-14.87-КЖ.И.071	КАРКАС ПРОСТРАНСТВЕННЫЙ КП107	1	
				<u>МАТЕРИАЛЫ</u>		
				БЕТОН ЛЕГКИЙ В 7,5	5,3	м <sup>3</sup>
				РАСТВОР ЦЕМЕНТНЫЙ М100	0,3	м <sup>3</sup>
				<u>ПСУ 27.51.3,5-П</u>		
				<u>СБОРОЧНЫЕ ЕДИНИЦЫ</u>		
A3	1		ТП 416-3-14.87-КЖ.И.071-01	КАРКАС ПРОСТРАНСТВЕННЫЙ КП108	1	
				<u>МАТЕРИАЛЫ</u>		
				БЕТОН ЛЕГКИЙ В 7,5	4,2	м <sup>3</sup>
				РАСТВОР ЦЕМЕНТНЫЙ М100	0,24	м <sup>3</sup>

ВЕДОМОСТЬ РАСХОДА СТАЛИ НА ЭЛЕМЕНТ, КГ

МАРКА ЭЛЕМЕНТА	АРМАТУРНЫЕ ИЗДЕЛИЯ					ЗАКЛАДНЫЕ ИЗДЕЛИЯ										ОБЩИЙ РАСХОД
	АРМАТУРА КЛАССА					ВСЕГО	ПРОКАТ МАРКИ			АРМАТУРА КЛАССА				ВСЕГО		
	А-III						ВСТЗ КП2	Ас-II		А-III		ВСЕГО				
	ГОСТ 5781-82							ГОСТ 19903-74 6x60	ГОСТ 8505-72 163x6	ГОСТ 5781-82						
6	8	12	14	Итого	Итого	20	Итого			10	14	Итого				
ПСУ 30.51.3,5-П	66,2	21,6	1,2	240,0	349,0	329,0	1,1	2,1	3,2	19,4	19,4	0,5	1,9	2,4	25,0	354,0
ПСУ 27.51.3,5-П	66,2	16,2	1,2	240	323,6	323,6	1,1	2,1	3,2	19,4	19,4	0,5	1,9	2,4	25,0	348,6

Изм. № подл. Подпись и дата Взам. инв. №

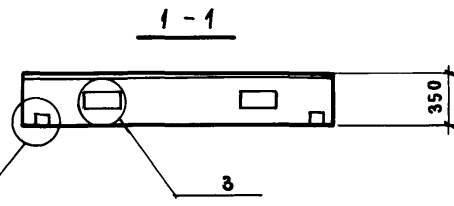
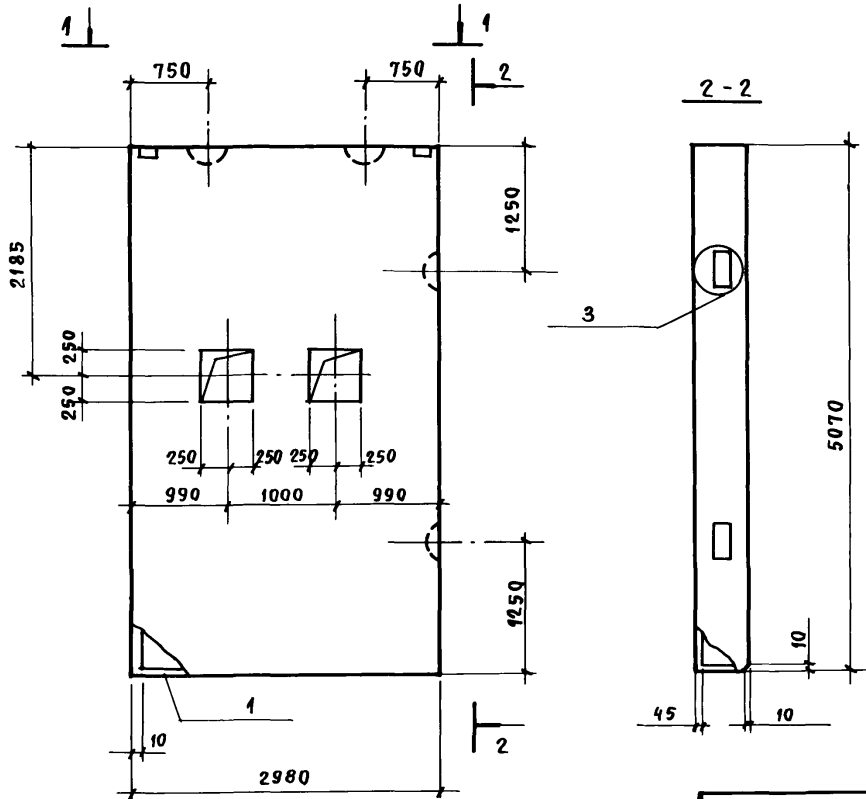
ОБОЗНАЧЕНИЕ	МАРКА	L	МАССА КГ
ТП 416-3-14.87-КЖ.И.066	ПСУ 30.51.3,5-П	2980	7500
-01	ПСУ 27.51.3,5-П	2680	6300

ТП 416-3-14.87-КЖ.И.066										
ПАНЕЛИ СТЕНОВЫЕ ЦОКОЛЬНЫЕ								СТАНДА.	МАССА	МАСШТАБ
ПСУ 30.51.3,5-П								Р	СМ. ТАБЛ.	
ПСУ 27.51.3,5-П								Лист	Листов 1	
ПРОМСТРОЙПРОЕКТ										
НАЧ. ОТЭП	ЗАСЛОНКО									
И. КОНТР.	ЗАСЛОНКО									
ГИП	ВЕСНИК									
РУК. ВР.	МИНИНА									
ИНЖ.	БОБРОВНИКОВА									

400610-06 104



Альбом №



ФОРМАТ	ЗОНА	ПОЗ	ОБОЗНАЧЕНИЕ	НАИМЕНОВАНИЕ	КОЛ.	ПРИМЕЧАНИЕ
				<u>Документация</u>		
А4			ТП 416-3-14.87-КЖ.И. ТУ	ТЕХНИЧЕСКИЕ УСЛОВИЯ		
А4			1.030.1-1.1-1Т0	ТЕХНИЧЕСКОЕ ОПИСАНИЕ		
А4			1.030.1-1.1-1Д1	УЗЛЫ ОПАЛУБОЧНЫЕ		
				<u>Сборочные единицы</u>		
А3	1		ТП 416-3-14.87-КЖ.И. 072	Каркас пространств. КП 109	1	
				<u>МАТЕРИАЛЫ</u>		
				БЕТОН ЛЕГКИЙ В 7,5	5,2	м <sup>3</sup>
				РАСТВОР ЦЕМЕНТНЫЙ М100	0,29	м <sup>3</sup>

Ведомость расхода стали на элемент, кг

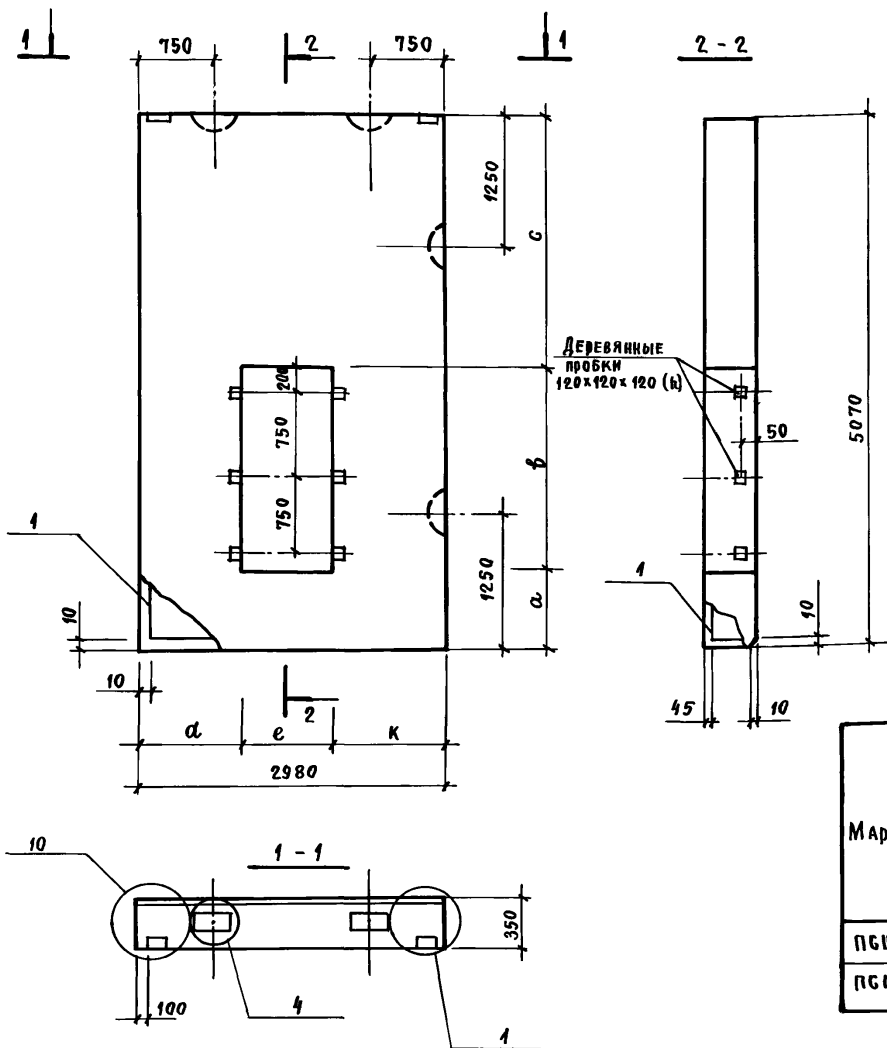
МАРКА ЭЛЕМЕНТА	ИЗДЕЛИЯ АРМАТУРНЫЕ					ИЗДЕЛИЯ ЗАКЛАДНЫЕ					Общий расход					
	Арматура класса А-III					ВСЕГО	ПРОКАТ МАРКИ ВСТ 3 кп 2		Арматура класса Ас-II			ВСЕГО				
	ГОСТ 5781-82						ГОСТ 19903-79	ГОСТ 8509-72	Итого	ГОСТ 5781-82						
	φ 6	φ 8	φ 12	φ 14	Итого					φ 20			Итого	φ 10	φ 14	Итого
ПСЦ 30.51.3,5-П-1	53,4	40,6	12,0	275,5	381,5	381,5	1,1	2,1	3,2	19,4	19,4	0,5	1,9	2,4	25,0	406,5

ИЗМ. № ПОДЛ. ПОДПИСЬ И ДАТА

ТП 416-3-14.87-КЖ.И. 067			
НАЧ. ОТЭП Н. КОНТР. ГИП РУК. БР. ИНЖЕНЕР	Заслонко Заслонко ВЕСНИК МИНИНА Бабровникова	[Signature] [Signature] [Signature] [Signature] [Signature]	Панель стеновая цокольная
			ПСЦ 30.51.3,5-П-1
		СТАДИЯ	МАССА
		Р	7350 КГ
		Лист	Листов 4
<b>ПРОМСТРОЙПРОЕКТ</b>			

Ц00610-06 105

Альбом IV



Формат	Зона	Поз.	ОБОЗНАЧЕНИЕ	НАИМЕНОВАНИЕ	Кол.	Примечание
				<u>ДОКУМЕНТАЦИЯ</u>		
			ТП 416-3-14.87-КЖ.И. ТУ	ТЕХНИЧЕСКИЕ УСЛОВИЯ		
			1.030.1-1.1-1Д1	УЗЛЫ ОПАЛУБОЧНЫЕ		
			1.030.1-1.4-1Т0	ТЕХНИЧЕСКОЕ ОПИСАНИЕ		
			<u>ПЕРЕМЕННЫЕ ДАННЫЕ ДЛЯ ИСПОЛНЕНИЙ</u>			
				<u>ПСЦ 30.51.3,5-П-2</u>		
				<u>СБОРОЧНЫЕ ЕДИНИЦЫ</u>		
			А3 1 ТП 416-3-14.87-КЖ.И. 085	КАРКАС ПРОСТРАНСТВ. КП 125	1	
				<u>МАТЕРИАЛЫ</u>		
				БЕТОН ЛЕГКИЙ В 7,5	4,7	м³
				РАСТВОР ЦЕМЕНТ. М 100	0,14	м³
				<u>ПСЦ 30.51.3,5-П-3</u>		
				<u>СБОРОЧНЫЕ ЕДИНИЦЫ</u>		
			А3 1 ТП 416-3-14.87-КЖ.И.085-01	КАРКАС ПРОСТРАНСТВ.КП 126	1	
				<u>МАТЕРИАЛЫ</u>		
				БЕТОН ЛЕГКИЙ В 7,5	4,3	м³
				РАСТВОР ЦЕМЕНТ. М 100	0,13	м³

ВЕДОМОСТЬ РАСХОДА СТАЛИ НА ЭЛЕМЕНТ, КГ

Марка элемента	Арматурные изделия				Изделия закладные							Общий расход			
	Арматура класса А-III				Прокат марки ВСт 3 кп 2			Арматура класса Ас-II							
	ГОСТ 5781-82				ГОСТ 8509-72		ГОСТ 19903-74		ГОСТ 5781-82						
	6	8	14	Итого	63x6	6x60	Итого	22	Итого	10	14		Итого		
ПСЦ 30.51.3,5-П-2	33,0	44,4	120,0	197,4	197,4	2,1	1,2	3,3	12,5	12,5	0,5	1,0	1,5	17,3	214,7
ПСЦ 30.51.3,5-П-3	26,4	96,0	170,4	170,4	170,4	2,1	1,2	3,3	12,5	12,5	0,5	1,0	1,5	17,3	187,7

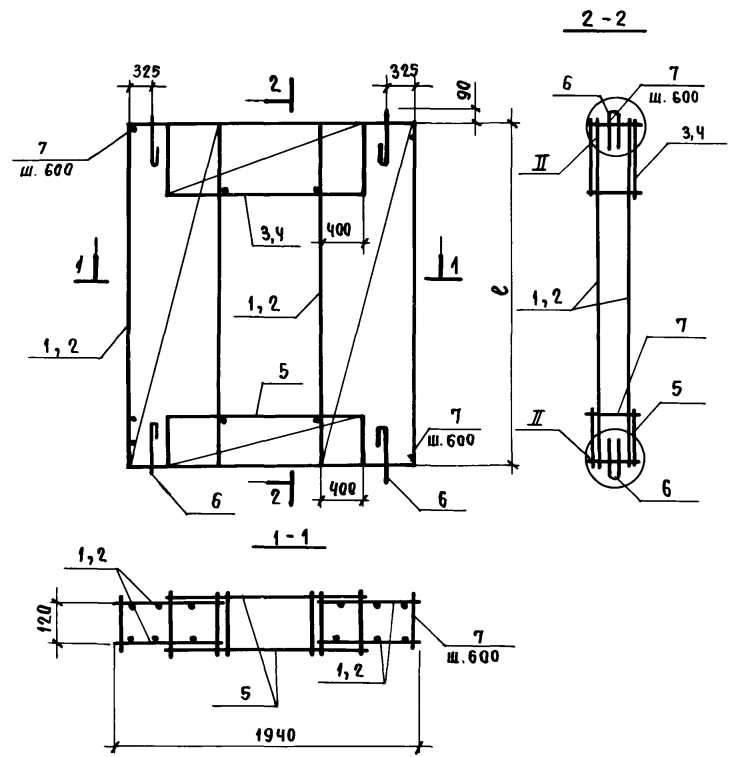
№ ВЗАМ. ЧИВ. №  
ПОДПИСЬ И ДАТА  
№ В. № ПОДП.  
ИНВ. № ПОДП.

ОБОЗНАЧЕНИЕ	МАРКА	а	в	с	д	е	к	МАССА, КГ
ТП 416-3-14.87-КЖ.И. 068	ПСЦ 30.51.3,5-П-2	2385	1910	775	1035	910	1035	6860
-01	ПСЦ 30.51.3,5-П-3	290	1990	2790	900	1440	640	6280

ТП 416-3-14.87-КЖ.И. 068			СТАДИЯ	МАССА	МАСШТАБ
ИМЧ. ОТЗП	ЗАСЛОНКО	<i>[Signature]</i>	Р	СМ ТАБЛ.	
И. КОНТР.	ЗАСЛОНКО	<i>[Signature]</i>	ЛИСТ	ЛИСТОВ 1	
ГИП	ВЕСНИК	<i>[Signature]</i>	ПРОМСТРОЙПРОЕКТ		
РУК. БР.	МИНИНА	<i>[Signature]</i>			
ИНЖЕНЕР	БОВРОВНИКОВА	<i>[Signature]</i>			

Ц00610-06 106

Альбом II



Формат	Зона	Поз.	ОБОЗНАЧЕНИЕ	НАИМЕНОВАНИЕ	Кол. на исп.		ПРИМЕЧАНИЕ
						-01	
<u>ДОКУМЕНТАЦИЯ</u>							
АЧ			ТП 416-3-14.87-КЖ.И.ТУ	ТЕХНИЧЕСКИЕ УСЛОВИЯ			
			1.289.1-2.2.00.0.00.00.00	Узлы I-VI	×	×	
			1.289.1-2.2.00.0.00.00.00	ТЕХНИЧЕСКОЕ ОПИСАНИЕ	×	×	
<u>СБОРОЧНЫЕ ЕДИНИЦЫ</u>							
АЧ	1		ТП 416-3-14.87-КЖ.И.113	СЕТКА АРМАТУРНАЯ С 111	4		
АЧ	2		- КЖ.И. 113-01	С 112	4		
АЧ	3		- КЖ.И. 112	С 109	2		
АЧ	4		- КЖ.И. 112-01	С 110		2	
АЧ	5		- КЖ.И. 086	КАРКАС ПЛОСКИЙ КР 101	2	2	
<u>ДЕТАЛИ</u>							
	6		1.289.1-2.2.01.0.01.0-02	ПЕТЛЯ ПЗ	4	4	
БЧ	7		ТП 416-3-14.87-КЖ.И.069	БА-I ГОСТ 5781-82 S-120	44	48	

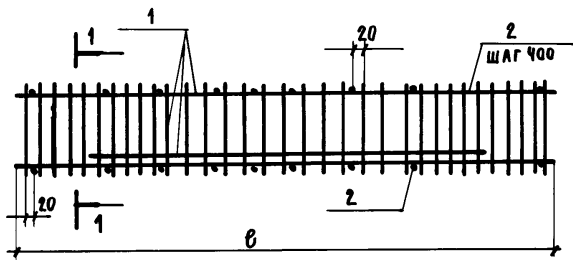
ОБОЗНАЧЕНИЕ	МАРКА	ℓ	МАССА, КГ
ТП 416-3-14.87-КЖ.И.069	КП 101	3280	69.3
	-01	4180	91.6

ИНВ. № ПОДЛ.	ПОДПИСЬ И ДАТА	ВЗАМ. ИНВ. №
--------------	----------------	--------------

			ТП 416-3-14.87-КЖ.И.069		
			Каркасы пространственные КП 101 ; КП 102		
		СТАДИЯ	МАССА	МАШТАБ	
		Р	ГМ. ТАБЛ.		
		ЛИСТ	ЛИСТОВ		
			ПРОМСТРОЙПРОЕКТ		
Нач. ОТЭП	Заслонко	<i>[Signature]</i>			
Н. контр.	Заслонко	<i>[Signature]</i>			
Гип	Весник	<i>[Signature]</i>			
Рук. бр.	Минина	<i>[Signature]</i>			
Инженер	Бобровникова	<i>[Signature]</i>			

Ц.00610-06 107

Альбом IV



Формат	Зона	Поз.	Обозначение	Наименование	Кол. на исполнение				Примечание
					01	02			
<u>Документация</u>									
А4			ТП 416-3-14.87-КЖ.И.ТУ	Технические условия	×	×	×		
<u>Сборочные единицы</u>									
А4	1		ТП 416-3-14.87-КЖ.И.088	Каркас плоский КР104	8	4			
А4	1		- КЖ.И.089	Каркас плоский КР105			2		
<u>Детали</u>									
Б4	2		ТП 416-3-14.87-КЖ.И.070.1	8А-I ГОСТ 5781-75 $\ell = 910$	30				
Б4	2		- КЖ.И.070.2	$\ell = 360$		30			
Б4	2		- КЖ.И.070.3	$\ell = 200$			30		

Рис. 1

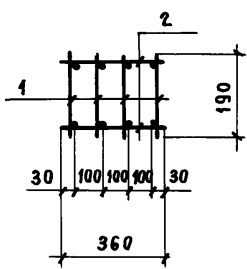


Рис. 2

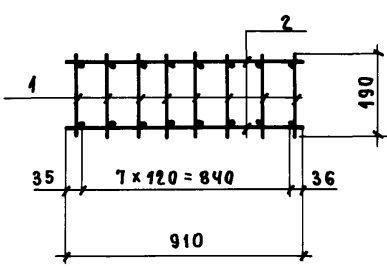
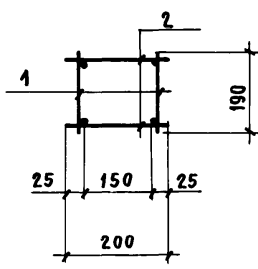


Рис. 3



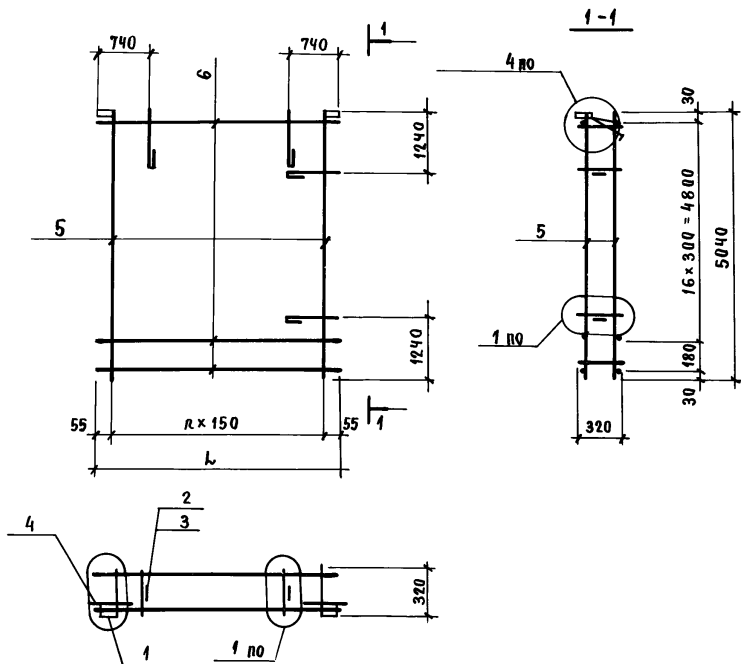
Инв. № подл. Подпись и дата. Взам. инв. №

Обозначение	Марка	Рис.	$\ell$	Масса, кг
ТП 416-3-14.87-КЖ.И.070	КР 104	2	5680	103.9
-01	КР 105	1	5680	59.5
-02	КР 106	3	5960	45.4

				ТП 416-3-14.87-КЖ.И.070		
				Каркасы пространственные КР 104 ... КР 106		
				СТАДИЯ	МАССА	МАСШТАБ
				Р	ГМ. ТАБЛ.	
				ЛИСТ	ЛИСТОВ	
				<b>ПРОМСТРОЙПРОЕКТ</b>		
НАЧ. ОТЭП	ЗАСЛОНКО	<i>[Signature]</i>				
Н. КОНТР.	ЗАСЛОНКО	<i>[Signature]</i>				
ГИП	ВЕСНИК	<i>[Signature]</i>				
РУК. БР.	МИНИНА	<i>[Signature]</i>				
ИНЖЕНЕР	БОБРОВНИКОВА	<i>[Signature]</i>				

Ц 60610-06 108

Альбом IV



ИВБ. № ПОДАЛ. ПОДПИСЬ И ДАТА. ВЗАМ. ИВБ. №

ОБОЗНАЧЕНИЕ	МАРКА	Л, мм	П	МАССА, кг
ТП 416-3-14.87-КЖ.И. 071	КП 107	2960	19	354.0
- 01	КП 108	2660	15	287.4

ФОРМАТ	ЗОНА	ПОЗ.	ОБОЗНАЧЕНИЕ	НАИМЕНОВАНИЕ	КОЛ.	ПРИМЕЧАНИЕ
				<u>ДОКУМЕНТАЦИЯ</u>		
А4			ТП 416-3-14.87-КЖ.И.ТУ	ТЕХНИЧЕСКИЕ УСЛОВИЯ		
			1.030.1-1.1-1 ТО	ТЕХНИЧЕСКОЕ ОПИСАНИЕ		
			1.030.1-1.1-3 А1	УЗЛЫ АРМАТУРНЫЕ		
				<u>СБОРОЧНЫЕ ЕДИНИЦЫ</u>		
	1		1.030.1-1.1-3.30	ИЗДЕЛИЕ ЗАКЛАДН. М1	2	
	2		1.030.1-1.1.1-3.01	ПЕЛЯ СТРОПОВОЧНАЯ СПВ	4	
				<u>ДЕТАЛИ</u>		
Б4	3		ТП 416-3-14.87-КЖ.И. 071.1	12А-III ГОСТ 5781-82 С=310	4	0,3 кг
Б4	4		- КЖ.И. 071.2	6А-I ГОСТ 5781-82 С=390	2	0,1 кг
			<u>ПЕРЕМЕННЫЕ ДАННЫЕ</u>	<u>ДЛЯ ИСПОЛНЕНИЙ</u>		
				<u>КП 107</u>		
				<u>СБОРОЧНЫЕ ЕДИНИЦЫ</u>		
А4	5		ТП 416-3-14.87-КЖ.И. 091	КАРКАС ПЛОСКИЙ КР108	20	
				<u>ДЕТАЛИ</u>		
Б4	6		ТП 416-3-14.87-КЖ.И. 071.3	8А-III ГОСТ 5781-82 С=2960	18	1,2 кг
				<u>КП 108</u>		
				<u>СБОРОЧНЫЕ ЕДИНИЦЫ</u>		
А4	5		ТП 416-3-14.87-КЖ.И. 091	КАРКАС ПЛОСКИЙ КР108	16	
				<u>ДЕТАЛИ</u>		
Б4	6		ТП 416-3-14.87-КЖ.И. 071.4	8А-III ГОСТ 5781-82 С=2660	18	0,9 кг

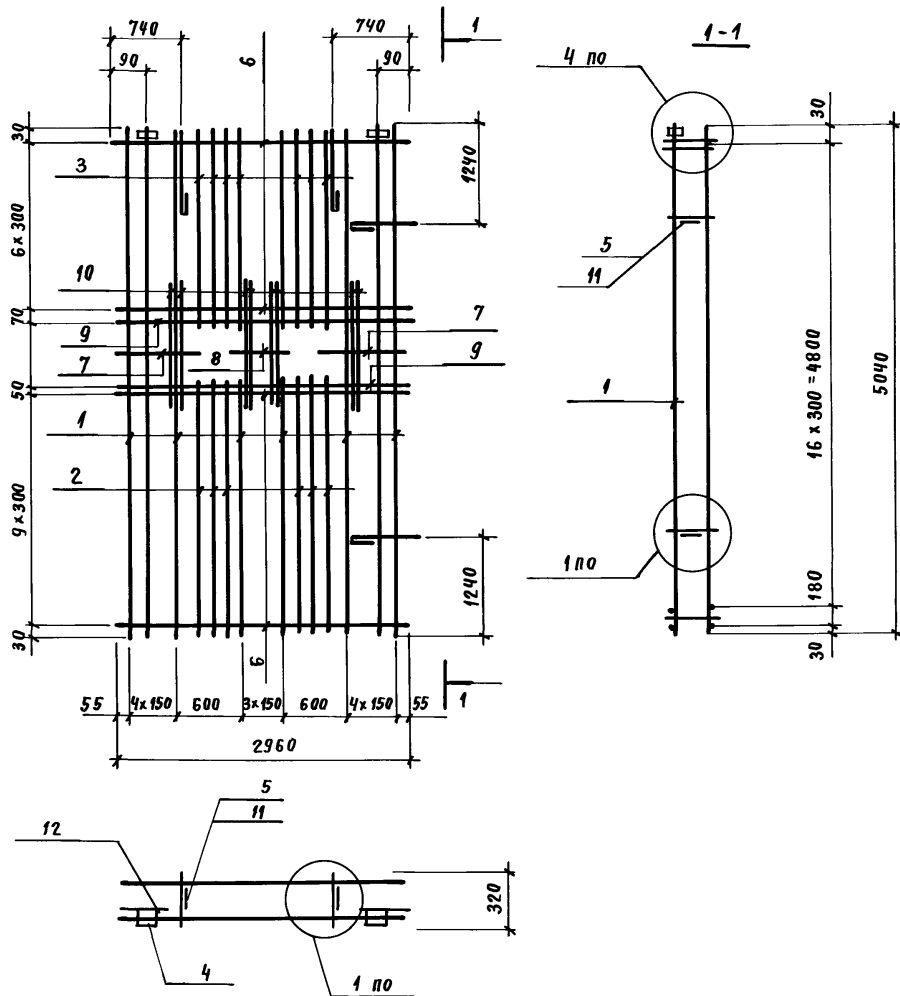
		ТП 416-3-14.87-КЖ.И. 071		СТАДИЯ	МАССА	МАСШТАБ
		Каркасы пространственные КП 107, КП 108		Р	СМ. ТАБЛ.	
				ЛИСТ	ЛИСТОВ 1	
				ПРОМСТРОЙПРОЕКТ		
НАЧ. ОТЭП	Заслонко					
И. КОНТР.	Заслонко					
ГНП	ВЕСНИК					
РУК. БР.	МИНИНА					
ИНЖЕНЕР	Бобровникова					

Ц00610-06 109

Копировал Замалуева

Формат А3

Альбом IV



Формат	Зона	Поз.	ОБОЗНАЧЕНИЕ	НАИМЕНОВАНИЕ	Кол.	Примечание
				<u>Документация</u>		
А4			ТП 416-3-14.87-КЖ.И.ТУ	ТЕХНИЧЕСКИЕ УСЛОВИЯ		
			1.030.1-1.1-1Т0	ТЕХНИЧЕСКОЕ ОПИСАНИЕ		
			1.030.1-1.1-3Д1	Узлы Арматурные		
				<u>Сборочные единицы</u>		
А4	1		ТП 416-3-14.87-КЖ.И.091	Каркас плоский КР 108	14	
А4	2		-КЖ.И.093	КР 109	6	
А4	3		-КЖ.И.093-01	КР 110	6	
	4		1.030-1.-1.1-3.30	Изделие закладное М 1	2	
	5		1.030-1.-1.1-3.01	Петля строповочная СП 8	4	
				<u>Детали</u>		
Б4	6		ТП 416-3-14.87-КЖ.И.072.1	8 А-III ГОСТ 5781-82 $\rho=2960$	32	
Б4	7		-КЖ.И.072.2	$\rho=720$	8	0,3 кг
Б4	8		-КЖ.И.072.3	$\rho=480$	4	0,2 кг
Б4	9		-КЖ.И.072.3	14 А-III ГОСТ 5781-82 $\rho=2960$	4	3,6 кг
Б4	10		-КЖ.И.072.4	$\rho=1350$	16	2,0 кг
Б4	11		-КЖ.И.072.5	12 А-III ГОСТ 5781-82 $\rho=310$	4	0,3 кг
Б4	12		-КЖ.И.072.6	6 А-III ГОСТ 5781-82 $\rho=390$	2	0,1 кг

ИВВ. № подл. подпись и дата  
 ВЗАМ. ИВВ. №

ТП 416-3-14.87-КЖ.И.072		
Каркас пространственный КР 109	СТАДИЯ	МАССА
	р	406,5 кг
Лист	Листов 1	
ПРОМСТРОЙПРОЕКТ		

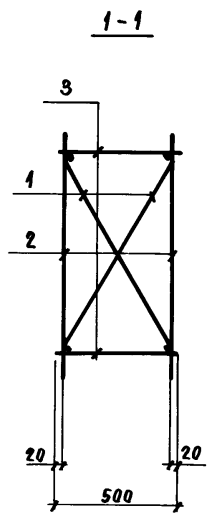
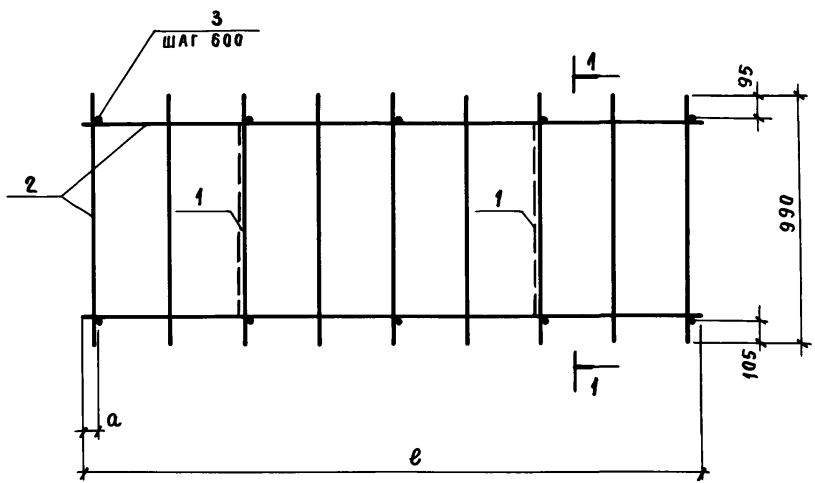
НАЧ. ОТЭП Заслонко  
 Н. КОНТР. Заслонко  
 ТИП ВЕСНИК  
 РУК. БР. МИНИНА  
 ИНЖ. БОБРОВНИКОВА

Копировал Замалуева

400610-08 110

Формат А3

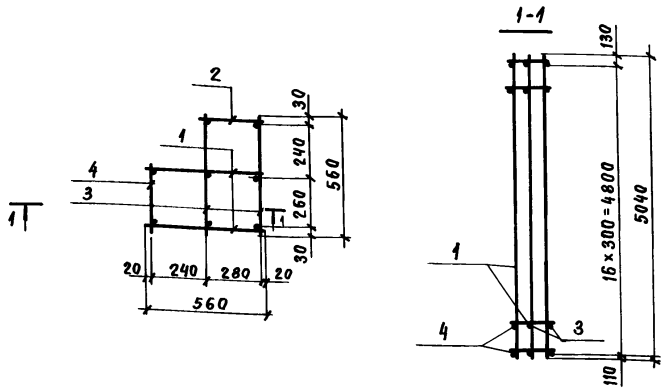
Альбом IV



ИВ. № ПОДЛ.	ПОДПИСЬ И ДАТА	ВЗАМ. ИВ. №

ФОРМАТ	ЗОНА	ПОЗ	ОБОЗНАЧЕНИЕ	НАИМЕНОВАНИЕ	КОЛ.	ПРИМЕЧАНИЕ
				<u>ДОКУМЕНТАЦИЯ</u>		
A4			ТП 416-3-14.87-КЖ.И.ТУ	ТЕХНИЧЕСКИЕ УСЛОВИЯ		
				<u>ДЕТАЛИ</u>		
B4	1		ТП 416-3-14.87-КЖ.И.073.1	8А-І ГОСТ 5781-82 e=920	4	0,4 кг
				<u>СБОРОЧНЫЕ ЕДИНИЦЫ</u>		
A4	2		ТП 416-3-14.87-КЖ.И.091	КАРКАС ПЛОСКИЙ КР108	2	
				<u>ДЕТАЛИ</u>		
B4	3		ТП 416-3-14.87-КЖ.И.073.2	8А-І ГОСТ 5781-82 e=500	14	0,2 кг

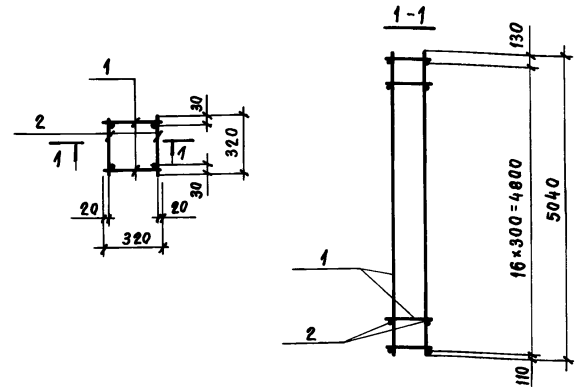
ТП 416-3-14.87-КЖ.И.073		
КАРКАС ПРОСТРАНСТВЕННЫЙ КР 111	СТАДИЯ	МАСШТАБ
	Р	35.0 кг
Лист	Листов 1	
ПРОМСТРОЙПРОЕКТ		
НАЧ. ОТЗП	ЗАСЛОНКО	<i>[Signature]</i>
И. КОНТР.	ЗАСЛОНКО	<i>[Signature]</i>
ГИП	ВЕСНИК	<i>[Signature]</i>
РУК. БР.	МИНИНА	<i>[Signature]</i>
ИНЖЕНЕР	БОБРОВНИКОВА	<i>[Signature]</i>



Формат	Зона	Поз.	ОБОЗНАЧЕНИЕ	НАИМЕНОВАНИЕ	Кол.	ПРИМЕЧАНИЕ
				<u>ДОКУМЕНТАЦИЯ</u>		
A4			ТП 416-3-14.87-КЖ.И.ТУ	ТЕХНИЧЕСКИЕ УСЛОВИЯ		
				<u>СБОРОЧНЫЕ ЕДИНИЦЫ</u>		
A4	1		ТП.416-3-14.87-КЖ.И.092	Каркас плоский КР 113	2	
A4	2		- КЖ.И.093-03	КР 112	1	
				<u>ДЕТАЛИ</u>		
Б4	3		ТП 416-3-14.87-КЖ.И.074.1	БА-I ГОСТ 5781-82 $\epsilon=560$	34	0,1 кг
Б4	4		- КЖ.И.074.2	$\epsilon=320$	17	0,07 кг

ИНВ. № ПОДЛ. ПОДПИСЬ И ДАТА  
 ИНВ. № ПОДЛ. ПОДПИСЬ И ДАТА  
 ИНВ. № ПОДЛ. ПОДПИСЬ И ДАТА

ТП 416-3-14.87-КЖ.И.074		
Каркас пространственный КР 110	СТАДИЯ	МАССА
	Р	45,2 кг
ПРОМСТРОЙПРОЕКТ	ЛИСТ	ЛИСТОВ 1
НАЧ.ОТЭП	ЗАБЛОНКО	<i>[Signature]</i>
И.КОНТР.	ЗАБЛОНКО	<i>[Signature]</i>
ГИП	ВЕСНИК	<i>[Signature]</i>
РУК.БР.	МИНИНА	<i>[Signature]</i>
ИНЖ.	БОБРОВНИКОВА	<i>[Signature]</i>



Формат	Зона	Поз.	ОБОЗНАЧЕНИЕ	НАИМЕНОВАНИЕ	Кол.	ПРИМЕЧАНИЕ
				<u>ДОКУМЕНТАЦИЯ</u>		
A4			ТП 416-3-14.87-КЖ.И.ТУ	ТЕХНИЧЕСКИЕ УСЛОВИЯ		
				<u>СБОРОЧНЫЕ ЕДИНИЦЫ</u>		
A4	1		ТП 416-3-14.87-КЖ.И.093-03	Каркас плоский КР 112	2	
				<u>ДЕТАЛИ</u>		
Б4	2		ТП 416-3-14.87-КЖ.И.075	БА-I ГОСТ 5781-82 $\epsilon=320$	34	0,07 кг

ИНВ. № ПОДЛ. ПОДПИСЬ И ДАТА  
 ИНВ. № ПОДЛ. ПОДПИСЬ И ДАТА  
 ИНВ. № ПОДЛ. ПОДПИСЬ И ДАТА

ТП 416-3-14.87-КЖ.И.075		
Каркас пространственный КР 112	СТАДИЯ	МАССА
	Р	22,8 кг
ПРОМСТРОЙПРОЕКТ	ЛИСТ	ЛИСТОВ 1
НАЧ.ОТЭП	ЗАБЛОНКО	<i>[Signature]</i>
И.КОНТР.	ЗАБЛОНКО	<i>[Signature]</i>
ГИП	ВЕСНИК	<i>[Signature]</i>
РУК.БР.	МИНИНА	<i>[Signature]</i>
ИНЖ.	БОБРОВНИКОВА	<i>[Signature]</i>

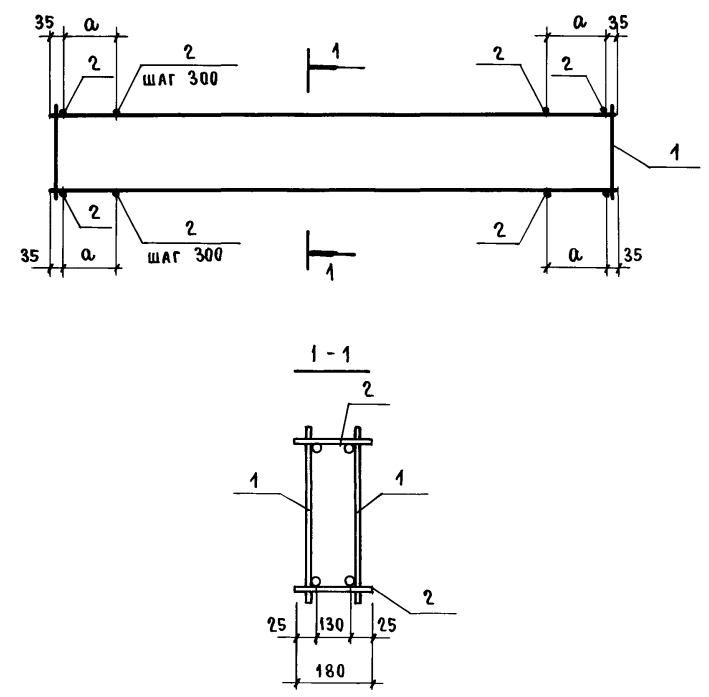


Альбом Ю

Формат	Зона	Пов.	Обозначение	Наименование	Кол.	Примечание
				<u>Документация</u>		
А4			ТП 416-3-14.87-КЖ.И.ТУ	Технические условия		
А4			- КЖ.И. 076 СБ	Сборочный чертеж		
			<u>Переменные данные</u>	<u>для исполнений</u>		
				<u>КП 113</u>		
				<u>Сборочные единицы</u>		
А4	1		ТП 416-3-14.87-КЖ.И.090	Каркас плоский КР 106	2	
				<u>Детали</u>		
Б4	2		ТП 416-3-14.87-КЖ.И.076.1	4Вр-І ГОСТ 6727-80 $\varnothing=180$	26	0,42 кг
				<u>КП 103</u>		
				<u>Сборочные единицы</u>		
А4	1		ТП 416-3-14.87-КЖ.И.090-01	Каркас плоский КР 107	2	
				<u>Детали</u>		
Б4	2		ТП 416-3-14.87-КЖ.И.076.1	4Вр-І ГОСТ 6727-80 $\varnothing=180$	22	0,36 кг

Изм. № подл.	Подпись и дата	Взам. инв. №	ТП 416-3-14.87-КЖ.И.076		
Изм. № подл.	Подпись и дата	Взам. инв. №	Каркасы пространственные КП 103 ; КП 113		
Изм. № подл.	Подпись и дата	Взам. инв. №	СТАДИЯ	ЛИСТ	ЛИСТОВ
Изм. № подл.	Подпись и дата	Взам. инв. №	Р	1	1
Изм. № подл.	Подпись и дата	Взам. инв. №	ПРОМСТРОЙПРОЕКТ		
Изм. № подл.	Подпись и дата	Взам. инв. №	НАЧ. ОТЭП	ЗАСЛОНКО	<i>[Signature]</i>
Изм. № подл.	Подпись и дата	Взам. инв. №	И. КОНТР.	ЗАСЛОНКО	<i>[Signature]</i>
Изм. № подл.	Подпись и дата	Взам. инв. №	ГИП	ВЕСНИК	<i>[Signature]</i>
Изм. № подл.	Подпись и дата	Взам. инв. №	РУК. БР.	МИНИНА	<i>[Signature]</i>
Изм. № подл.	Подпись и дата	Взам. инв. №	ИНЖЕН.	БОБРОВНИКОВА	<i>[Signature]</i>

Формат А4



Обозначение	Марка	Размеры, мм		Масса кг
		L	Ø	
ТП 416-3-14.87-КЖ.И.076	КП 113	3850	390	18,5
- 01	КП 103	2950	240	14,4

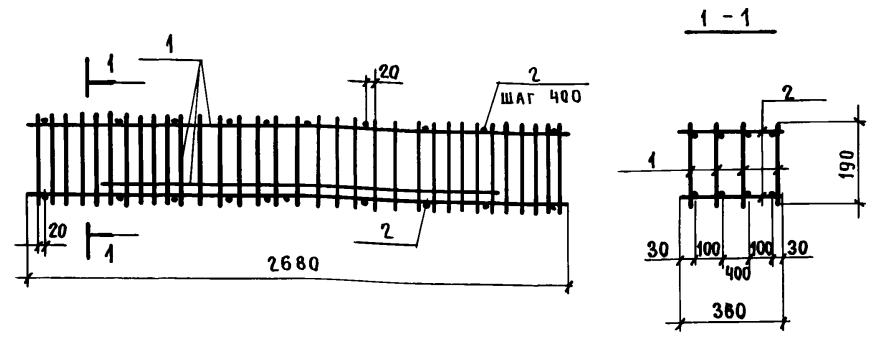
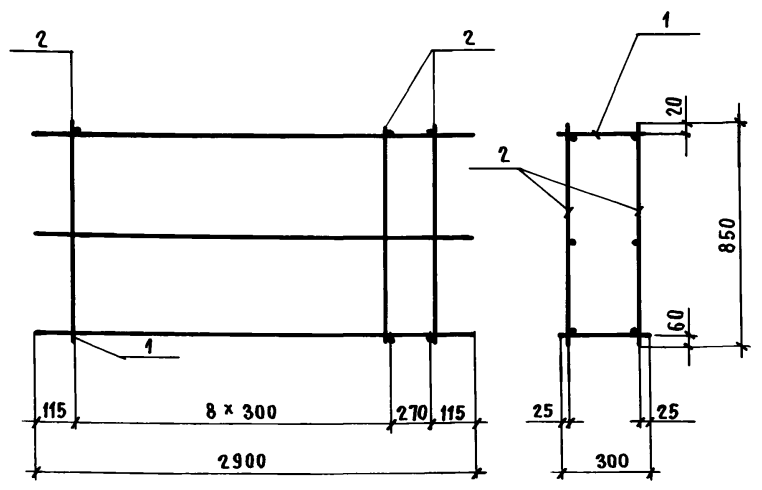
Изм. № подл.	Подпись и дата	Взам. инв. №	ТП 416-3-14.87-КЖ.И.076 СБ		
Изм. № подл.	Подпись и дата	Взам. инв. №	Каркасы пространственные КП 113, КП 103 (Сборочный чертеж)		
Изм. № подл.	Подпись и дата	Взам. инв. №	СТАДИЯ	МАССА	МАСШТАБ
Изм. № подл.	Подпись и дата	Взам. инв. №	Р	СМ. ТАБЛ.	
Изм. № подл.	Подпись и дата	Взам. инв. №	ЛИСТ	ЛИСТОВ 1	
Изм. № подл.	Подпись и дата	Взам. инв. №	ПРОМСТРОЙПРОЕКТ		
Изм. № подл.	Подпись и дата	Взам. инв. №	НАЧ. ОТЭП	ЗАСЛОНКО	<i>[Signature]</i>
Изм. № подл.	Подпись и дата	Взам. инв. №	И. КОНТР.	ЗАСЛОНКО	<i>[Signature]</i>
Изм. № подл.	Подпись и дата	Взам. инв. №	ГИП	ВЕСНИК	<i>[Signature]</i>
Изм. № подл.	Подпись и дата	Взам. инв. №	РУК. БР.	МИНИНА	<i>[Signature]</i>
Изм. № подл.	Подпись и дата	Взам. инв. №	ИНЖЕН.	БОБРОВНИКОВА	<i>[Signature]</i>

Ц00610-06 113

Копировал Замалуева

Формат А4

Альбом IV



Формат	Зона	Поз.	Обозначение	Наименование	Кол.	Примечание
				<u>Документация</u>		
A4			ТП 416-3-14.87-КЖ.И.ТУ	Технические условия		
				<u>Сборочные единицы</u>		
A4	2		ТП 416-3-14.87-КЖ.И.102	Каркас плоский КР 122	2	
				<u>Детали</u>		
B4	1		ТП 416-3-14.87-КЖ.И.077	БА-I ГОСТ 5781-81 e=300	10	0,07 кг

Формат	Зона	Поз.	Обозначение	Наименование	Кол.	Примечание
				<u>Документация</u>		
A4			ТП 416-3-14.87-КЖ.И.ТУ	Технические условия		
				<u>Сборочные единицы</u>		
A4	1		ТП 416-3-14.87-КЖ.И.094	Каркас плоский КР 114	4	
				<u>Детали</u>		
B4	2		ТП 416-3-14.87-КЖ.И.078	8А-I ГОСТ 5781-82 e=360	14	0,14 кг

Инв. № подл.	Подпись и дата	Взам. инв. №
Нач. ОТЭП	Заслонко	
Н. контр.	Заслонко	
Гип	Весник	
Рук. бр.	Минина	
Ст. инж.	Камай	

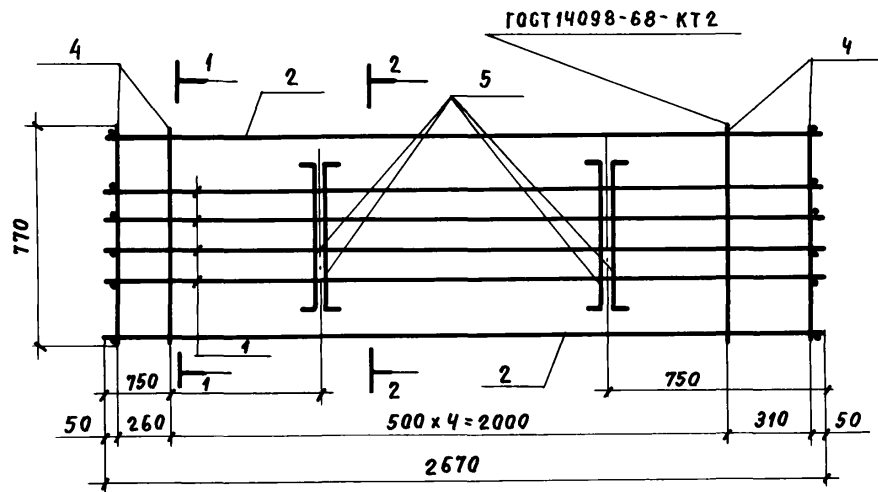
ТП 416-3-14.87-КЖ.И.077		
Каркас пространственный КР 116	Стадия	Масса
	Р	14,94 кг
	Лист	Листов
ПРОМСТРОЙПРОЕКТ		

Инв. № подл.	Подпись и дата	Взам. инв. №
Нач. ОТЭП	Заслонко	
Н. контр.	Заслонко	
Гип	Весник	
Рук. бр.	Минина	
Ст. инж.	Камай	
Инженер	Соборникова	

ТП 416-3-14.87-КЖ.И.078		
Каркас пространственный КР 114	Стадия	Масса
	Р	34,0 кг
	Лист	Листов 1
ПРОМСТРОЙПРОЕКТ		

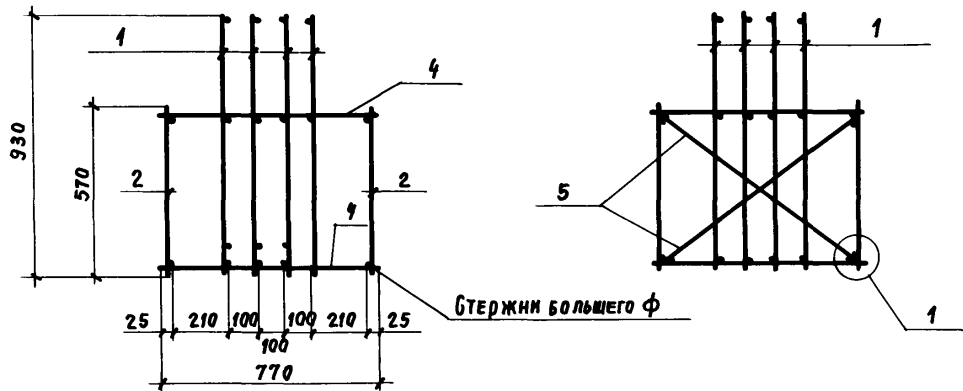
Ц00610-06 114

Альбом №

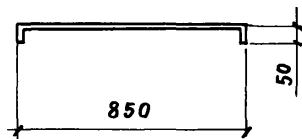


1-1

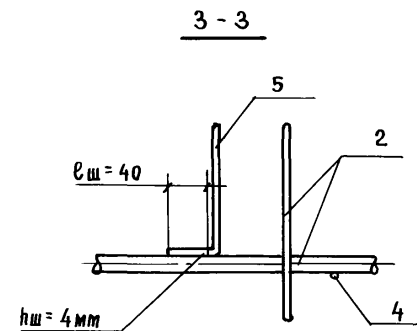
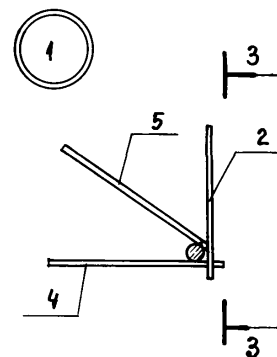
2-2



Поз. 5



ФОРМАТ	ЗОНА	ПОЗ.	ОБОЗНАЧЕНИЕ	НАИМЕНОВАНИЕ	КОЛ.	ПРИМЕЧАНИЕ
				<u>ДОКУМЕНТАЦИЯ</u>		
А4			ТП 416-3-14.87-КЖ.И.ТУ	ТЕХНИЧЕСКИЕ УСЛОВИЯ		
				<u>СБОРОЧНЫЕ ЕДИНИЦЫ</u>		
А4	1		ТП 416-3-14.87-КЖ.И.096	КАРКАС ПЛОСКИЙ КР115	4	26.57 кг
А4	2		- КЖ.И.097	КР116	2	13.56 кг
				<u>ДЕТАЛИ</u>		
Б4	4		ТП 416-3-14.87-КЖ.И.079.1	6А-I ГОСТ 5781-75 ε=770	14	0.17 кг
Б4	5		- КЖ.И.079.2	12А-I ГОСТ 5781-75 ε=950	4	0.84 кг



ВЗАМ. ИНВ. №
ПОДПИСЬ И ДАТА
ИНВ. № ПОДА.

ТП 416-3-14.87-КЖ.И.079			
КАРКАС ПРОСТРАНСТВЕННЫЙ КР 115	СТАДИЯ	МАССА	МАШТАБ
	Р	199.14 кг	
	ЛИСТ	ЛИСТОВ	
ПРОМСТРОЙПРОЕКТ			

НАЧ. ОТЗП	ЗАСЛОНКО	<i>[Signature]</i>
Н. КОНТР.	ЗАСЛОНКО	<i>[Signature]</i>
ГИП	ВЕСНИК	<i>[Signature]</i>
СТ. ИНЖ.	КАМАЙ	<i>[Signature]</i>
ИНЖЕНЕР	БОБРОВНИКОВА	<i>[Signature]</i>

Ц00610-06 115

Альбом №

Рис. 1

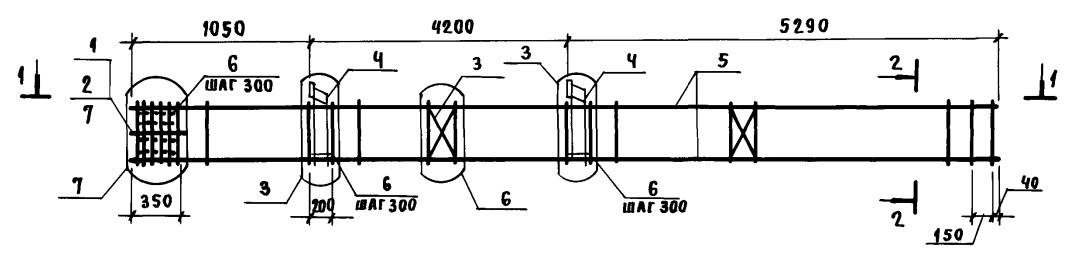
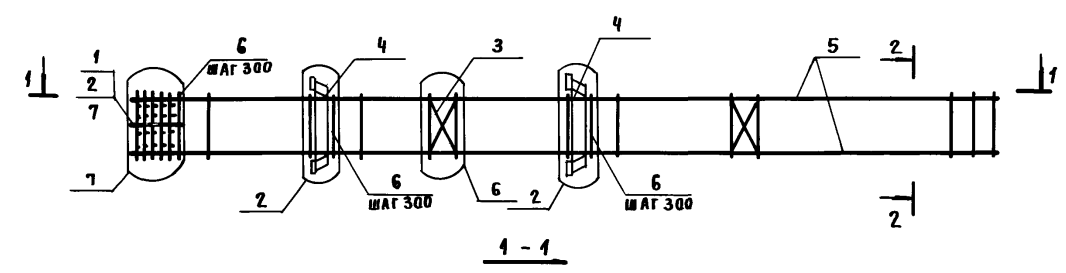
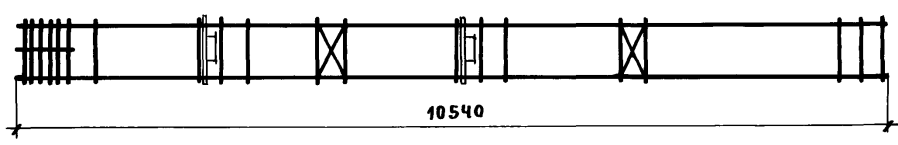


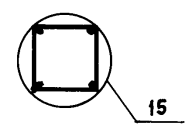
Рис. 2



1-1



2-2



ОБОЗНАЧЕНИЕ	МАРКА	РИС.	МАССА, КГ
ТП 416-3-14.87-КЖ.И. 080	КП 117	1	157,3
-01	КП 118	2	170,7

ФОРМАТ	ЗОНА	ПОЗ.	ОБОЗНАЧЕНИЕ	НАИМЕНОВАНИЕ	КОЛ.	ПРИМЕЧАНИЕ
				<u>Документация</u>		
А4			ТП 416-3-14.87-КЖ.И.ТУ	ТЕХНИЧЕСКИЕ УСЛОВИЯ		
А3			1.020-1/83.2-10 009	УЗЛЫ АРМАТУРНЫЕ		
А3			1.020-1/83.2-10 000	ТЕХНИЧЕСКОЕ ОПИСАНИЕ		
				<u>КП 117 ; КП 118</u>		
				<u>Сборочные единицы</u>		
А4	1		1.020-1/83.2-15 09-01	СЕТКА КОСВ. АРМ. СКА-3	2	
А4	2		10-01	СЕТКА КОСВ. АРМ. СКА-4	3	
А4	3		02	СЕТКА С-2	2	
				<u>ДЕТАЛИ</u>		
Б4	5		ТП 416-3-14.87-КЖ.И. 080.1	20А-III ГОСТ 5781-82* с=10540	4	26,0 кг
А4	6		1.020-1/83.2-15 08-03	СТЕРЖЕНЬ ОТДЕЛЬНЫЙ	36	
Б4	7		ТП 416-3-14.87-КЖ.И. 080.2	6А-I ГОСТ 5781-82* с=650	4	0,14 кг
				<u>Переменные данные для исполнений:</u>		
				<u>КП 117</u>		
				<u>Сборочные единицы</u>		
А4	4		1.020-1/83.2-15 11-01	ИЗДЕЛИЕ ЗАКЛАДНОЕ МН 7	2	
				<u>КП 118</u>		
				<u>Сборочные единицы</u>		
А4	4		1.020-1/83.2-15 12-01	ИЗДЕЛИЕ ЗАКЛАДНОЕ МН 8	2	

ИНВ. № ПОДЛ.  
ПОДПИСЬ И ДАТА  
ВЗАИМ. ИНВ. №

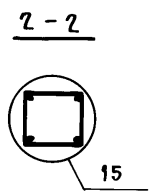
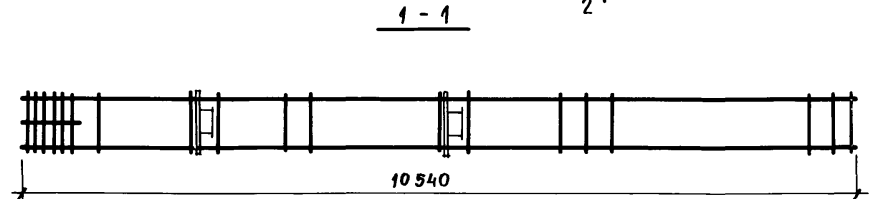
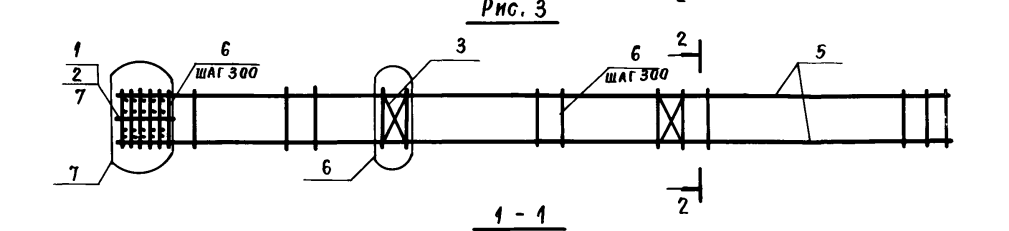
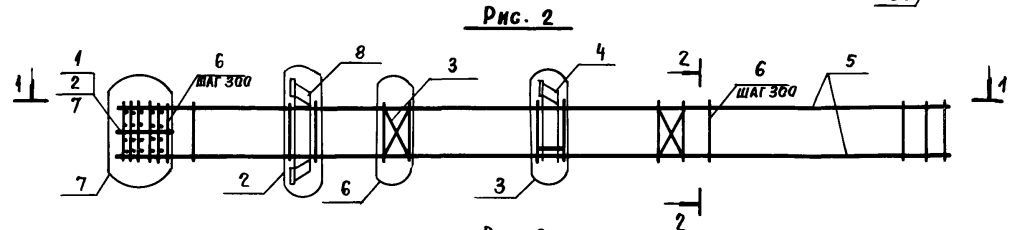
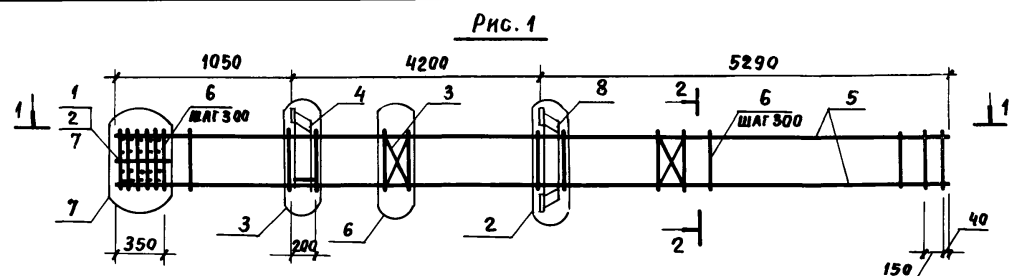
				ТП 416-3-14.87-КЖ.И. 080			
				КАРКАСЫ ПРОСТРАНСТВЕННЫЕ КП 117 ; КП 118	СТАДИЯ	МАССА	МАСШТАБ
					Р	СМ. ТАБЛ.	
					ЛИСТ	ЛИСТОВ 1	
НАЧ. ОТЭП	ЗАСЛОНКО	<i>[Signature]</i>		ПРОМСТРОЙПРОЕКТ			
Н. КОНТР.	ЗАСЛОНКО	<i>[Signature]</i>					
ГИП	ВЕСНИК	<i>[Signature]</i>					
РУК. БР. ИНЖЕНЕР	КОНДРАТЬЕВА	<i>[Signature]</i>					
	СУМРОВА	<i>[Signature]</i>					

Ц00610-06 116

Копировал ЗАМАЛЧЕВА

Формат А3

Альбом IV



Обозначение	Марка	Рис	Масса, кг
ТП 416-3-14.87-КЖ.И.081	КП 119	1	160,3
-01	КП 120	2	155,6
-02	КП 121	3	131,2

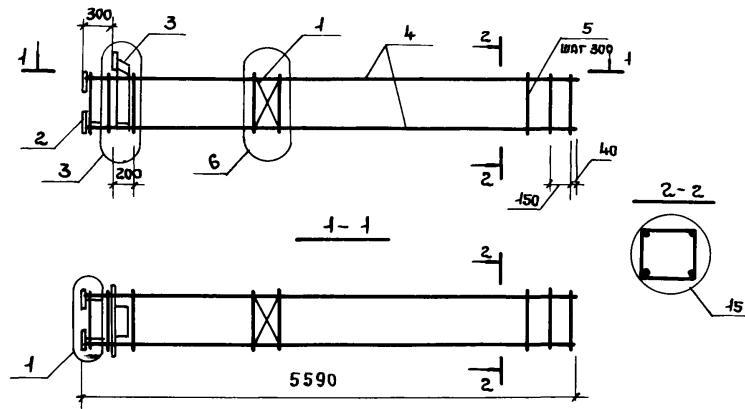
ФОРМАТ	ЗОНА	ПАЗ.	ОБОЗНАЧЕНИЕ	НАИМЕНОВАНИЕ	Кол	Примечание
				<u>Документация</u>		
А4			ТП 416-3-14.87-КЖ.И.ТУ	Технические условия		
А3			1.020-1/83.2-10 004	Узлы арматурные		
А3			1.020-1/83.2-10 00Т0	Техническое описание		
				<u>КП 119, КП 120, КП 121</u>		
				<u>Сборочные единицы</u>		
А4	1		1.020-1/83.2-15 09-01	Сетка ковв. арм. СКА-3	2	
А4	2		10-01	Сетка ковв. арм. СКА-4	3	
А4	3		02	Сетка С-2	2	
				<u>ДЕТАЛИ</u>		
Б4	5		ТП 416-3-14.87-КЖ.И.81.1	20А-Ш ГОСТ 5781-82 *ε=10540	4	26,0 кг
А4	6		1.020-1/83.2-15 08-03	Стержень отдельный	36	
Б4	7		ТП 416-3-14.87-КЖ.И.81.2	6А-І ГОСТ 5781-82 *ε=650	4	0,14 кг
				<u>Переменные данные для исполнений:</u>		
				<u>КП 119</u>		
				<u>Сборочные единицы</u>		
А4	4		1.020-1/83.2-15 11	Изделие закладное МН 5	1	
А4	8		1.020-1/83.2-15 12-01	Изделие закладное МН 8	1	
				<u>КП 120</u>		
				<u>Сборочные единицы</u>		
А4	4		1.020-1/83.2-15 11	Изделие закладное МН 5	1	
А4	8		1.020-1/83.2-15 12	Изделие закладное МН 6	1	

ИНВ. № ПОДЛ. ПОДПИСЬ И ДАТА  
ВЗАМ. ИНВ. №

ТП 416-3-14.87-КЖ.И.081		
Каркасы пространственные КП 119, КП 120, КП 121	СТАДИЯ Р	МАССА СМ. ТАБЛ.
НАЧ. ОТЭП Заслонко	Лист	МАСШТАБ
Н. КОНТР. Заслонко	Листов 1	
ГИП Весник	ПРОМСТРОЙПРОЕКТ	
РУК. БР. ИН. КОНДАТЬЕВА		
ИНЖЕНЕР Бумрова		

400610-06 117

Альбом 117



ФОРМАТ	ЗОНА	ПОЗ.	ОБОЗНАЧЕНИЕ	НАИМЕНОВАНИЕ	КОЛ.	ПРИМЕЧАНИЕ
				<u>ДОКУМЕНТАЦИЯ</u>		
A4			ТП 416-3-14.87-КЖ.И.ТУ	ТЕХНИЧЕСКИЕ УСЛОВИЯ		
A3			1.020-1/83.2-10 00У	УЗЛЫ АРМАТУРНЫЕ		
A3			1.020-1/83.2-10 00ТО	ТЕХНИЧЕСКОЕ ОПИСАНИЕ		
				<u>СБОРОЧНЫЕ ЕДИНИЦЫ</u>		
A4	1		1.020-1/83.2-15 02	СЕТКА С-2	1	
				<u>ИЗДЕЛИЯ ЗАКЛАДНЫЕ</u>		
A4	2		1.020-1/83.2-15 05	МН-2	4	
A4	3		11-01	МН-7	1	
				<u>ДЕТАЛИ</u>		
Б4	4		ТП 416-3-14.87-КЖ.И.082.1	20А-III ГОСТ 5781-82* $\rho=5570$	4	13,8 кг
A4	5		1.020-1/83.2-15 08-03	СТЕРЖЕНЬ ОТДЕЛЬНЫЙ	20	

Инв. № подл.

Подпись и дата

Взам. инв. №

Исполн.	Заслонко	<i>[Signature]</i>
Нач. ОтЭП	Заслонко	<i>[Signature]</i>
Ин. контр.	Заслонко	<i>[Signature]</i>
ГИП	Весник	<i>[Signature]</i>
Рук. БР. И. И.	Кондратьева	<i>[Signature]</i>
Инженер	Сумрова	<i>[Signature]</i>

Копировала Ермолина

Формат А4

Инв. № подл.

Подпись и дата

Взам. инв. №

СТАДИЯ МАССА МАСШТАБ

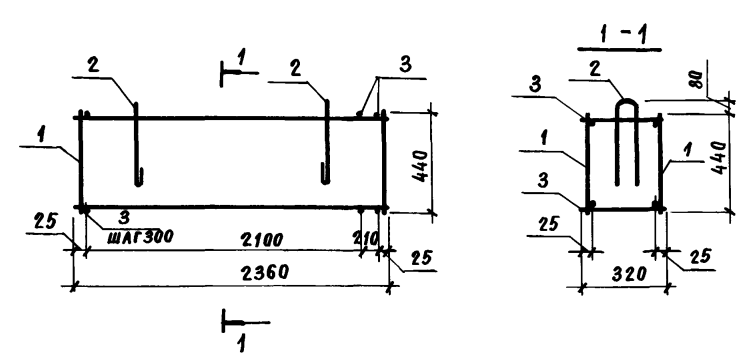
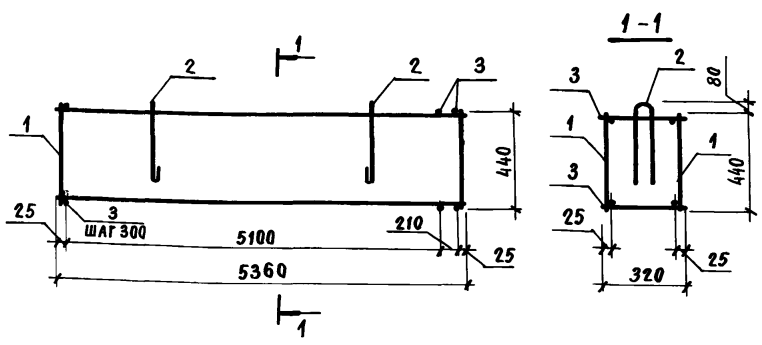
КАРКАС  
ПРОСТРАНСТВЕННЫЙ КР 122Р 80,5  
КГ

Лист Листов 1

ПРОМСТРОЙПРОЕКТ

400610-06 118

Альбом №



Формат	Зона	Поз.	ОБОЗНАЧЕНИЕ	НАИМЕНОВАНИЕ	Кол.	Примечание
			<u>Документация</u>			
A3			ТП 416-3-14.87-КЖ.И.ТУ	Технические условия		
			<u>Сборочные единицы</u>			
A4	1		ТП 416-3-14.87-КЖ.И.103	Каркас плоский КР 123	2	
			<u>Детали</u>			
A3	2		1.030.1-1.1-3 02-01	Стержень гнутый СГ2	2	
B4	3		ТП 416-3-14.87-КЖ.И.083.1	4Вр-I ГОСТ 6727-80* $\phi=320$	38	0,03 кг

Формат	Зона	Поз.	ОБОЗНАЧЕНИЕ	НАИМЕНОВАНИЕ	Кол.	Примечание
			<u>Документация</u>			
A3			ТП 416-3-14.87-КЖ.И.ТУ	Технические условия		
			<u>Сборочные единицы</u>			
A4	1		ТП 416-3-14.87-КЖ.И.104	Каркас плоский КР 124	2	
			<u>Детали</u>			
A3	2		1.030.1-1.1-3 02-01	Стержень гнутый СГ2	2	
B4	3		ТП 416-3-14.87-КЖ.И.084.1	4Вр-I ГОСТ 6727-80* $\phi=320$	20	0,03 кг

Инв. № подл. Подпись и дата Взам. инв. №

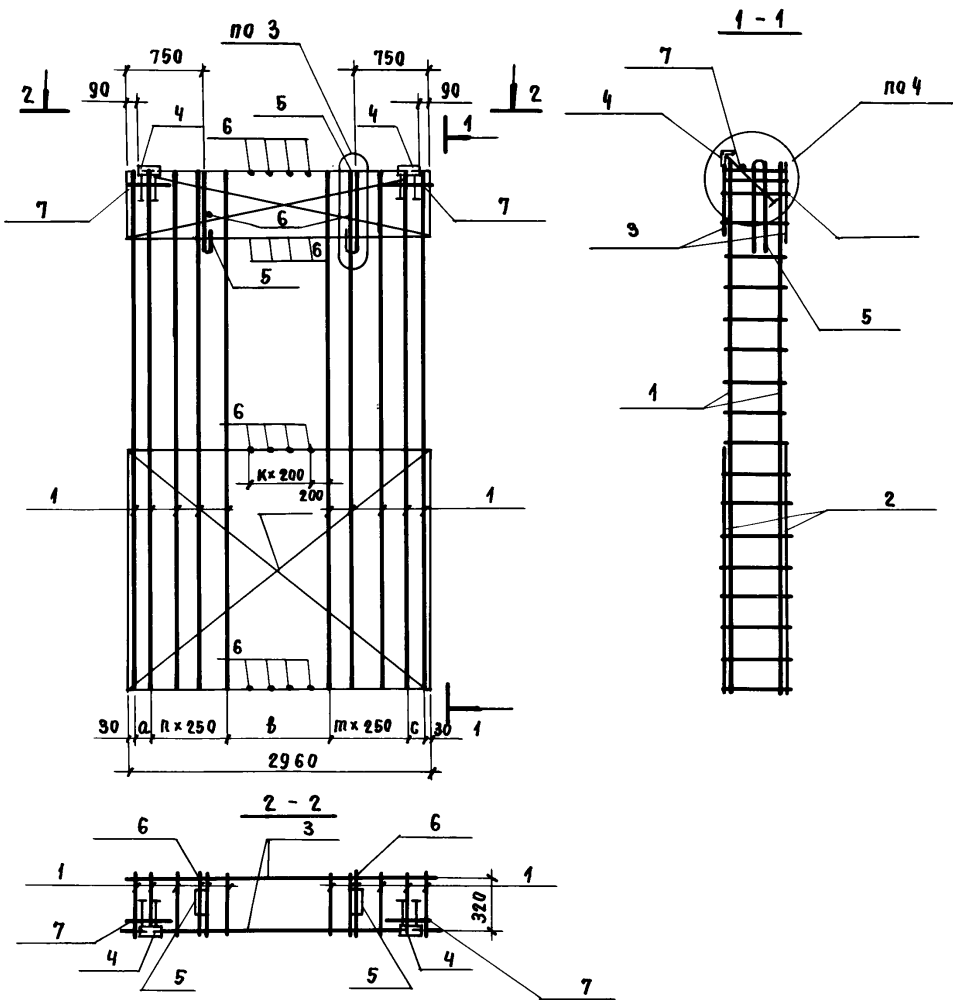
Инв. № подл. Подпись и дата Взам. инв. №

ТП 416-3-14.87-КЖ.И.083		
Каркас пространственный КР 123	Стандия	Масса
	р	31,6 кг
	Лист	Листов 1
<b>ПРОМСТРОЙПРОЕКТ</b>		

ТП 416-3-14.87-КЖ.И.084		
Каркас пространственный КР 124	Стандия	Масса
	р	6,3 кг
	Лист	Листов 1
<b>ПРОМСТРОЙПРОЕКТ</b>		

Ц00610-06 119

Альбом №



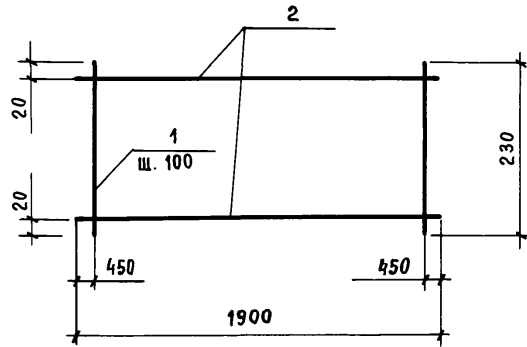
ВЗАИМ. ИВВ. №  
ПОДПИСЬ И ДАТА  
ИВВ. № ПОД. П.

ОБОЗНАЧЕНИЕ	МАРКА	а	б	с	л	м	к	МАССА, кг
ТП 416-3-14.87-КЖ.И. 085	КП 125	200	1000	200	3	3	3	205,8
-01	КП 126	100	1550	—	3	2	6	170,4

ФОРМАТ	ЗОНА	НОМ.	ОБОЗНАЧЕНИЕ	НАИМЕНОВАНИЕ	КОЛ.	ПРИМЕЧАНИЕ
				<u>ДОКУМЕНТАЦИЯ</u>		
А4			ТП 416-3-14.87-КЖ.И.ТУ	ТЕХНИЧЕСКИЕ УСЛОВИЯ		
			1.030.4-1-1 ТО	ТЕХНИЧЕСКОЕ ОПИСАНИЕ		
А3			1.030.4-1-1-ЗД1	УЗЛЫ АРМАТУРНЫЕ		
				<u>СБОРОЧНЫЕ ЕДИНИЦЫ</u>		
		4	1.030.1-1-1-3.30	ИЗДЕЛИЕ ЗАКЛАДНОЕ М1	2	
		5	1.030.1-1-1-3.30	ПЕТЛЯ СТОПОВОЧНАЯ СП9	2	
				<u>ДЕТАЛИ</u>		
Б4		7	ТП 416-3-14.87-КЖ.И.085.1	6А-III ГОСТ 5781-82 с=390	2	0,1 кг
				<u>ПЕРЕМЕННЫЕ ДАННЫЕ ДЛЯ ИСПОЛНЕНИЙ</u>		
				<u>КП 125</u>		
				<u>СБОРОЧНЫЕ ЕДИНИЦЫ</u>		
А4		1	ТП 416-3-14.87-КЖ.И.091	КАРКАС ПЛОСКИЙ КР 108	10	
А4		2	- КЖ.И. 124	СЕТКА С 130	2	
А4		3	- КЖ.И. 123	СЕТКА С 129	2	
				<u>ДЕТАЛИ</u>		
Б4		6	ТП 416-3-14.87-КЖ.И.085.2	10А-III ГОСТ 5781-82 с=320	18	0,2 кг
				<u>КП 126</u>		
				<u>СБОРОЧНЫЕ ЕДИНИЦЫ</u>		
А4		1	ТП 416-3-14.87-КЖ.И.091	КАРКАС ПЛОСКИЙ КР 108	8	
А4		2	- КЖ.И. 123-01	СЕТКА С 131	2	
А4		3	- КЖ.И. 124-01	СЕТКА С 132	2	
				<u>ДЕТАЛИ</u>		
Б4		6	ТП 416-3-14.87-КЖ.И.085.2	10А-III ГОСТ 5781-82 с=320	30	0,2 кг

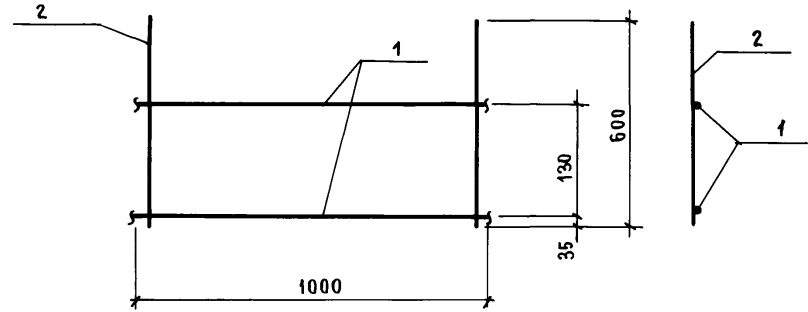
				ТП 416-3-14.87-КЖ.И.085			
				Каркасы пространственные КП 125, КП 126	СТАДИЯ	МАССА	МАСШТАБ
					Р	СМ. ТАБЛ.	
				ЛИСТ		ЛИСТОВ	
НАЧ. ОТЭЛ.	ЗАСЛОНКО	<i>[Signature]</i>		<b>ПРОМСТРОЙПРОЕКТ</b>			
И. КОНТР.	ЗАСЛОНКО	<i>[Signature]</i>					
ГИП	ВЕСНИК	<i>[Signature]</i>					
РУК. БР.	МИНИНА	<i>[Signature]</i>					
ИНЖЕНЕР	БАБРОВНИКОВА	<i>[Signature]</i>					





Формат	Зона	Поз.	ОБОЗНАЧЕНИЕ	НАИМЕНОВАНИЕ	Кол.	Примечание
				<u>Документация</u>		
A4			ТП 416-3-14.87 - КЖ.И.ТУ	Технические условия		
				<u>Детали</u>		
Б4	1		ТП 416-3-14.87-КЖ.И.086.1	6 А-I ГОСТ 5781-82 $\ell=230$	11	0,05 кг
Б4	2		- КЖ.И.086.2	12 А-II ГОСТ 5781-82 $\ell=1900$	2	1,71 кг

Взам. инв. №			
Подпись и дата			
Инв. № подл.			
	ТП 416-3-14.87-КЖ.И.086		
	Каркас плоский КР 101	Стадия Р	Масса 3,97 кг
		Лист	Листов
Нач. ОТЭП	Заслонко	<i>[Signature]</i>	
Н. контр.	Заслонко	<i>[Signature]</i>	
ГИП	Весник	<i>[Signature]</i>	
Рук. бр.	Минина	<i>[Signature]</i>	
Инжен.	Бобровникова	<i>[Signature]</i>	
	ПРОМСТРОЙПРОЕКТ		

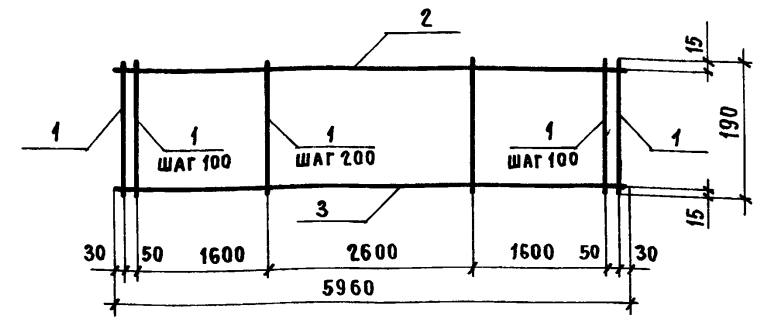
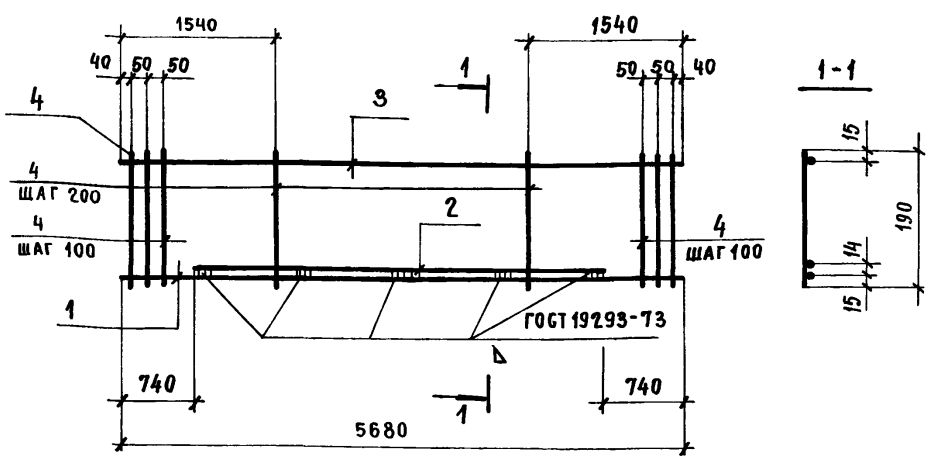


Формат	Зона	Поз.	ОБОЗНАЧЕНИЕ	НАИМЕНОВАНИЕ	Кол.	Примечание
				<u>Документация</u>		
A4			ТП 416-3-14.87-КЖ.И.ТУ	Технические условия		
				<u>Детали</u>		
				12 А-I ГОСТ 5781-82		
Б4	1		ТП 416-3-14.87-КЖ.И.087.1	$\ell=1000$	2	0,9 кг
Б4	2		- КЖ.И.087.2	$\ell=600$	5	0,5 кг

Взам. инв. №			
Подпись и дата			
Инв. № подл.			
	ТП 416-3-14.87-КЖ.И.087		
	Каркас плоский КР 102	Стадия Р	Масса 2,05 кг
		Лист	Листов 1
Нач. ОТЭП	Заслонко	<i>[Signature]</i>	
Н. контр.	Заслонко	<i>[Signature]</i>	
ГИП	Весник	<i>[Signature]</i>	
Рук. бр.	Минина	<i>[Signature]</i>	
Инжен.	Бобровникова	<i>[Signature]</i>	
	ПРОМСТРОЙПРОЕКТ		

Ц00610-06 121

Альбом IV



ФОРМАТ	ЗОНА	ПОЗ.	ОБОЗНАЧЕНИЕ	НАИМЕНОВАНИЕ	КОЛ.	ПРИМЕЧАНИЕ
			<u>ДОКУМЕНТАЦИЯ</u>			
А4			ТП 416-3-14.87-КЖ.И.ТУ	ТЕХНИЧЕСКИЕ УСЛОВИЯ		
			<u>ДЕТАЛИ</u>			
Б4	1		ТП 416-3-14.87-КЖ.И.088.1	12 А-III ГОСТ 5781-82 $\ell=5680$	1	5,0 кг
Б4	2		- КЖ.И.088.2	$\ell=4200$	1	3,7 кг
Б4	3		- КЖ.И.088.3	10 А-I ГОСТ 5781-82 $\ell=5680$	1	3,5 кг
Б4	4		- КЖ.И.088.4	8 А-I ГОСТ 5781-82 $\ell=190$	46	0,1 кг

ФОРМАТ	ЗОНА	ПОЗ.	ОБОЗНАЧЕНИЕ	НАИМЕНОВАНИЕ	КОЛ.	ПРИМЕЧАНИЕ
			<u>ДОКУМЕНТАЦИЯ</u>			
А4			ТП 416-3-14.87-КЖ.И.ТУ	ТЕХНИЧЕСКИЕ УСЛОВИЯ		
			<u>ДЕТАЛИ</u>			
Б4	1		ТП 416-3-14.87-КЖ.И.089.1	8 А-I ГОСТ 5781-82 $\ell=190$	48	0,1 кг
Б4	2		- КЖ.И.089.2	10 А-I ГОСТ 5781-82 $\ell=5960$	1	3,7 кг
Б4	3		- КЖ.И.089.3	12 А-III ГОСТ 5781-82 $\ell=5960$	1	5,3 кг

ИНВ. № ПОДЛ.	ПОДПИСЬ И ДАТА	ВЗАМ. ИНВ. №
НАЧ. ОТЭП	ЗАСЛОНКО	
Н. КОНТР.	ЗАСЛОНКО	
ГИП	ВЕСНИК	
РУК. БР.	МИНИНА	
СТ. ИНЖ.	КАМАЙ	
ИНЖ.	БОБРОВНИКОВА	

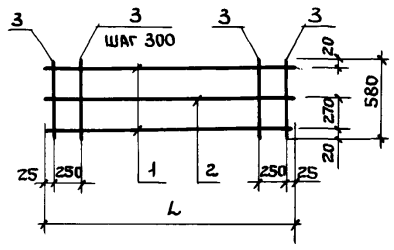
ТП 416-3-14.87-КЖ.И.088		
Каркас плоский КР 104	СТАДИЯ	МАССА
	Р	16,8 кг
	ЛИСТ	ЛИСТОВ
	ПРОМСТРОЙПРОЕКТ	

ИНВ. № ПОДЛ.	ПОДПИСЬ И ДАТА	ВЗАМ. ИНВ. №
НАЧ. ОТЭП	ЗАСЛОНКО	
Н. КОНТР.	ЗАСЛОНКО	
ГИП	ВЕСНИК	
РУК. БР.	МИНИНА	
СТ. ИНЖ.	КАМАЙ	
ИНЖ.	БОБРОВНИКОВА	

ТП 416-3-14.87-КЖ.И.089		
Каркас плоский КР 105	СТАДИЯ	МАССА
	Р	13,8 кг
	ЛИСТ	ЛИСТОВ
	ПРОМСТРОЙПРОЕКТ	

400610-06 122

Альбом Ю



Обозначение	Марка	L, мм	Масса, кг
ТП 416-3-14.87- КЖ.И.090	КР 106	3850	9,0
- КЖ.И.090-01	КР 107	2950	7,0

Формат	Зона	Поз.	Обозначение	Наименование	Кол.	Примечание
				<u>Документация</u>		
A4			ТП 416-3-14.87-КЖ.И.ТУ	Технические условия		
			<u>Переменные данные</u>	<u>Для исполнений:</u>		
				<u>КР 106</u>		
				<u>Детали</u>		
Б4	1		ТП 416-3-14.87-КЖ.И.090.1	12А-III ГОСТ 5781-82 l=3850	2	6,8 кг
Б4	2		- КЖ.И.090.2	8А-III ГОСТ 5781-82 l=3850	1	1,5 кг
Б4	3		- КЖ.И.090.3	4Вр-I ГОСТ 6727-80 l=580	14	0,73 кг
				<u>КР 107</u>		
				<u>Детали</u>		
Б4	1		ТП 416-3-14.87-КЖ.И.090.4	12А-III ГОСТ 5781-82 l=2950	2	5,2 кг
Б4	2		- КЖ.И.090.5	8А-III ГОСТ 5781-82 l=2950	1	1,2 кг
Б4	3		- КЖ.И.090.3	4Вр-I ГОСТ 6727-80 l=580	14	0,58 кг

Инв. № подл. Подпись и дата. Взам. инв. №

Инв. № подл.	Подпись и дата	Взам. инв. №
Нач.отэп	Заслонко	
Н.контр.	Заслонко	
ГИП	Ведник	
Рук.бр.	Минина	
Инж.	Бобровникова	

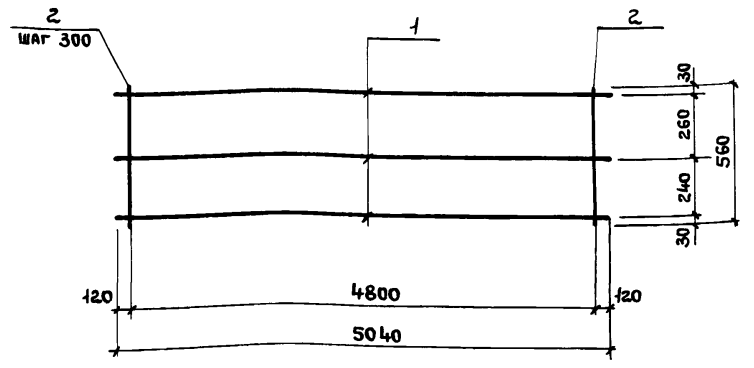
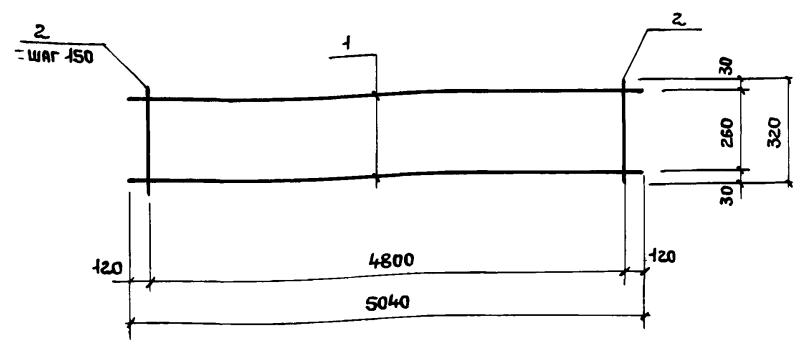
ТП 416-3-14.87- КЖ.И.090		
Каркасы плоские КР 106, КР 107	Стадия	Масштаб
	Р	см. табл.
	Лист	Листов 1
<b>ПРОМСТРОЙПРОЕКТ</b>		

Инв. № подл. Подпись и дата. Взам. инв. №

Инв. № подл.	Подпись и дата	Взам. инв. №
--------------	----------------	--------------

Ц00610-06 123

Альбом IV



Формат	Зона	Поз.	Обозначение	Наименование	Кол.	Примечание
				<u>Документация</u>		
A4			ТП 416-3-14.87-КЖ.И.ТУ	Технические условия		
				<u>Детали</u>		
Б4	1		ТП 416-3-14.87-КЖ.И.091.1	14А-III ГОСТ 5781-82 P=5040	2	6,0кг
Б4	2		- КЖ.И.091.2	6А-III ГОСТ 5781-82 P=320	33	0,1кг

Формат	Зона	Поз.	Обозначение	Наименование	Кол.	Примечание
				<u>Документация</u>		
A4			ТП 416-3-14.87-КЖ.И.ТУ	Технические условия		
				<u>Детали</u>		
Б4	1		ТП 416-3-14.87-КЖ.И.092.1	12А-III ГОСТ 5781-82 P=5040	3	4,5кг
Б4	2		- КЖ.И.092.2	6А-I ГОСТ 5781-82 P=560	17	0,1кг

Изм. № подл.	Подпись и дата	Взам. инв. №	ТП 416-3-14.87-КЖ.И.091		
Изм. № подл.	Подпись и дата	Взам. инв. №			
Каркас плоский КР 108			Стадия	Масса	Масштаб
Каркас плоский КР 108			P	15,3 кг	
Нач. ОтЭП			Лист	Листов 1	
Н. контр.			ПРОМСТРОЙПРОЕКТ		
Гип					
Рук. бр.					
Инж.					

Изм. № подл.	Подпись и дата	Взам. инв. №	ТП 416-3-14.87-КЖ.И.092		
Изм. № подл.	Подпись и дата	Взам. инв. №			
Каркас плоский КР 113			Стадия	Масса	Масштаб
Каркас плоский КР 113			P	15,2 кг	
Нач. ОтЭП			Лист	Листов 1	
Н. контр.			ПРОМСТРОЙПРОЕКТ		
Гип					
Рук. бр.					
Инж.					

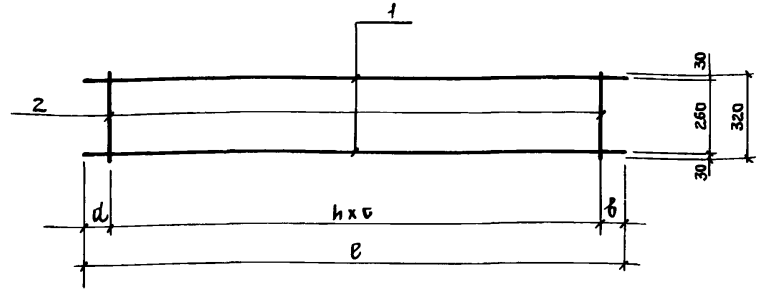
Альбом IV

Формат	Зона	Поз.	Обозначение	Наименование	Кол.	Примечание
				<u>Документация</u>		
A4			ТП 416-3-14.87-КЖ.И.ТУ	Технические условия		
			- КЖ.И.093СБ	Сборочный чертеж		
				<u>КР 109</u>		
				<u>Детали</u>		
Б4	1		ТП 416-3-14.87-КЖ.И.093.1	14А-III ГОСТ 5781-82 $\rho = 2650$	2	3,2 кг
Б4	2		- КЖ.И.093.2	6А-III ГОСТ 5781-82 $\rho = 320$	17	0,1 кг
				<u>КР 110</u>		
				<u>Детали</u>		
Б4	1		ТП 416-3-14.87-КЖ.И.093.3	14А-III ГОСТ 5781-82 $\rho = 1550$	2	1,9 кг
Б4	2		- КЖ.И.093.2	6А-III ГОСТ 5781-82 $\rho = 320$	10	0,1 кг
				<u>КР 111</u>		
				<u>Детали</u>		
Б4	1		ТП 416-3-14.87-КЖ.И.093.4	22А-III ГОСТ 5781-82 $\rho = 770$	2	2,3 кг
Б4	2		- КЖ.И.093.5	6А-I ГОСТ 5781-82 $\rho = 320$	5	0,1 кг
				<u>КР 112</u>		
				<u>Детали</u>		
Б4	1		ТП 416-3-14.87-КЖ.И.093.6	12А-III ГОСТ 5781-82 $\rho = 5040$	2	4,5 кг
Б4	2		- КЖ.И.093.2	6А-I ГОСТ 5781-82 $\rho = 320$	17	0,07 кг

Инв. № подл.  
Подпись и дата  
Взам. инв. №

			ТП 416-3-14.87-КЖ.И.093		
Изм. от ЭП	Заслонко		Стандия	Лист	Листов
И.контр.	Заслонко		Р		1
ГИП	Весник		ПРОМСТРОЙПРОЕКТ		
Рук. бр.	Минина				
Инж.	Бобровникова				

Каркасы плоские  
КР 109... КР 112



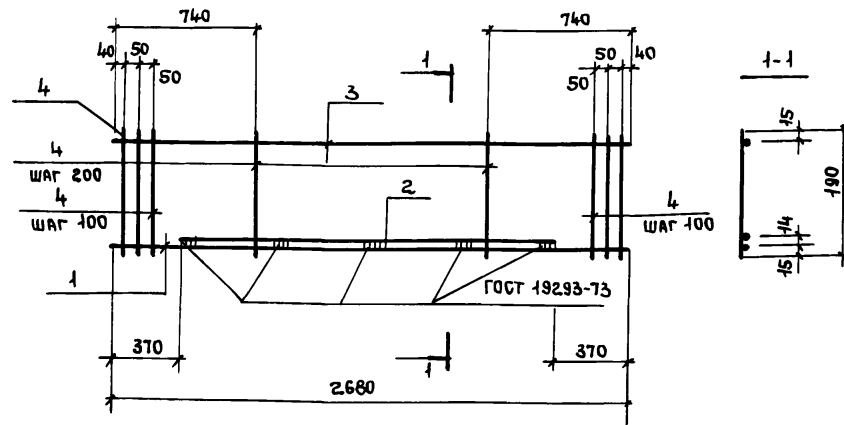
Обозначение	Марка	Размеры, мм				h	Масса, кг
		e	d	φ	c		
ТП 416-3-14.87-КЖ.И.093	КР 109	2800	50	50	150	18	8,2
- КЖ.И.093-01	КР 110	1900	50	50	150	12	4,8
- КЖ.И.093-02	КР 111	770	50	120	150	4	5,1
- КЖ.И.093-03	КР 112	5040	120	120	300	16	10,2

Инв. № подл.  
Подпись и дата  
Взам. инв. №

			ТП 416-3-14.87-КЖ.И.093СБ		
Изм. от ЭП	Заслонко		Стандия	Масса	Масштаб
И.контр.	Заслонко		Р	см. табл.	
ГИП	Весник		ПРОМСТРОЙПРОЕКТ		
Рук. бр.	Минина				
Инж.	Бобровникова				

400610-06 125

Альбом №

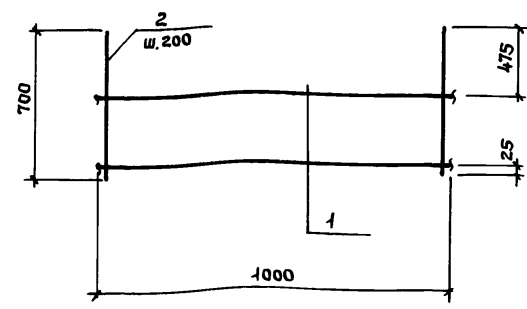


ФОРМАТ	ЗОНА	Пос.	ОБОЗНАЧЕНИЕ	НАИМЕНОВАНИЕ	КОЛ.	ПРИМЕЧАНИЕ
				<u>ДОКУМЕНТАЦИЯ</u>		
A4			ТП 416-3-14.87-КЖ.И.ТУ	ТЕХНИЧЕСКИЕ УСЛОВИЯ		
				<u>ДЕТАЛИ</u>		
Б4	1		ТП 416-3-14.87-КЖ.И. 094.1	12А-III ГОСТ 5781-82 R=2680	1	2,4 кг
Б4	2		- КЖ.И. 094.2	R=1940	1	1,7 кг
Б4	3		- КЖ.И. 094.3	10А-I ГОСТ 5781-82 R=2680	1	1,6 кг
Б4	4		- КЖ.И. 094.4	8А-I ГОСТ 5781-82 R=190	23	0,1 кг

ИВ. № ПОДЛ. ПОДПИСЬ И ДАТА

			ТП 416-3-14.87-КЖ.И. 094		
			КАРКАС ПЛОСКИЙ КР 114		
			СТАДИЯ	МАССА	МАСШТАБ
			Р	8,0 кг	
			ЛИСТ	ЛИСТОВ	
			ПРОМСТРОЙПРОЕКТ		
НАЧ. ОТЭП	ЗАСЛОНКО	<i>[Signature]</i>			
И. КОНТР.	ЗАСЛОНКО	<i>[Signature]</i>			
ГИП	ВЕСНИК	<i>[Signature]</i>			
РУК. БР.	МИНИНА	<i>[Signature]</i>			
СТ. ИНЖ.	КАМАЙ	<i>[Signature]</i>			
ИНЖ.	БОБРОВНИКОВА	<i>[Signature]</i>			

ФОРМАТ А4



ФОРМАТ	ЗОНА	Пос.	ОБОЗНАЧЕНИЕ	НАИМЕНОВАНИЕ	КОЛ.	ПРИМЕЧАНИЕ
				<u>ДОКУМЕНТАЦИЯ</u>		
A4			ТП 416-3-14.87-КЖ.И.ТУ	ТЕХНИЧЕСКИЕ УСЛОВИЯ		
				<u>ДЕТАЛИ</u>		
Б4	1		ТП 416-3-14.87-КЖ.И. 095.1	8А-I ГОСТ 5781-82 R=1000	2	0,4 кг
Б4	2		- КЖ.И. 095.2	12А-III ГОСТ 5781-82 R=700	6	0,62 кг

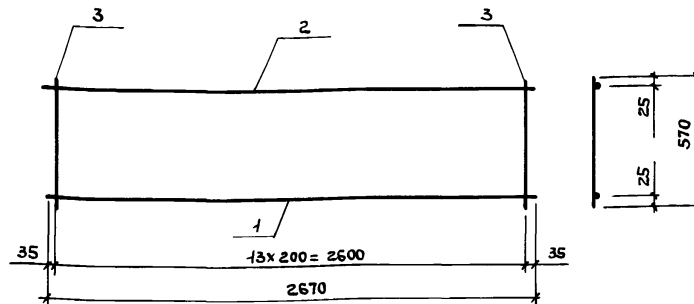
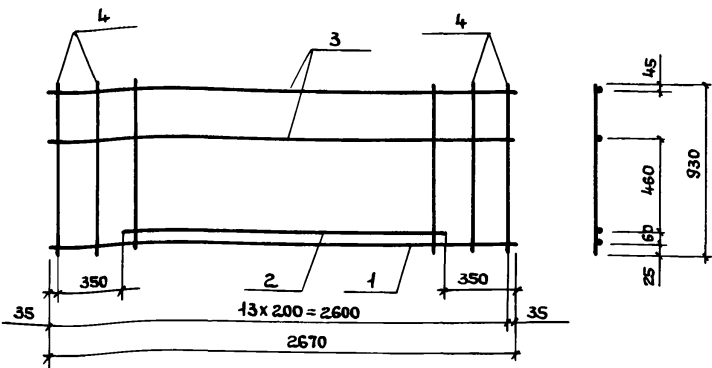
ИВ. № ПОДЛ. ПОДПИСЬ И ДАТА

			ТП 416-3-14.87-КЖ.И. 095		
			КАРКАС ПЛОСКИЙ КР 117		
			СТАДИЯ	МАССА	МАСШТАБ
			Р	4,52 кг	
			ЛИСТ	ЛИСТОВ 1	
			ПРОМСТРОЙПРОЕКТ		
НАЧ. ОТЭП	ЗАСЛОНКО	<i>[Signature]</i>			
И. КОНТР.	ЗАСЛОНКО	<i>[Signature]</i>			
ГИП	ВЕСНИК	<i>[Signature]</i>			
РУК. БР.	МИНИНА	<i>[Signature]</i>			
СТ. ИНЖ.	КАМАЙ	<i>[Signature]</i>			
ИНЖ.	БОБРОВНИКОВА	<i>[Signature]</i>			

КОПИРОВАЛ ЕРМОЛИНА


Ц00610-06 126  
ФОРМАТ А4

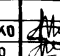
Альбом IV



Формат	Зона	Поз.	Обозначение	Наименование	Кол.	Примечание
				<u>Документация</u>		
A4			ТП 416-3-14.87-КЖ.И.ТУ	Технические условия		
				<u>Детали</u>		Масса, кг
Б4		1	ТП 416-3-14.87-КЖ.И.096.1	22А-III ГОСТ 5781-82 E=2670	1	8,0
Б4		2	- КЖ.И.096.2	22А-III ГОСТ 5781-82 E=1970	1	6,0
Б4		3	- КЖ.И.096.3	12А-I ГОСТ 5781-82 E=2670	2	2,4
Б4		4	- КЖ.И.096.4	10А-III ГОСТ 5781-82 E=930	14	0,6

Формат	Зона	Поз.	Обозначение	Наименование	Кол.	Примечание
				<u>Документация</u>		
A4			ТП 416-3-14.87-КЖ.И.ТУ	Технические условия		
				<u>Детали</u>		Масса, кг
Б4		1	ТП 416-3-14.87-КЖ.И.097.1	22А-III ГОСТ 5781-82 E=2670	1	7,97
Б4		2	- КЖ.И.097.2	12А-I ГОСТ 5781-82 E=2670	1	2,37
Б4		3	- КЖ.И.097.3	8А-III ГОСТ 5781-82 E=570	14	0,23

Инв. № подл.	Подпись и дата	Взам. инв. №	ТП 416-3-14.87-КЖ.И.096					
			Каркас плоский КР 115	Стадия	Масса	Масштаб		
				Р	26,6 кг			
Инж. ОТЭП	Заслонко		Лист	Листов				
Инж. КОНТР.	Заслонко		ПРОМСТРОЙПРОЕКТ					
ГИП	Весник							
Ст. инж.	Камай							
Инженер	Бобровникова							

Инв. № подл.	Подпись и дата	Взам. инв. №	ТП 416-3-14.87-КЖ.И.097					
			Каркас плоский КР 116	Стадия	Масса	Масштаб		
				Р	13,56 кг			
Инж. ОТЭП	Заслонко		Лист	Листов				
Инж. КОНТР.	Заслонко		ПРОМСТРОЙПРОЕКТ					
ГИП	Весник							
Ст. инж.	Камай							
Инженер	Бобровникова							

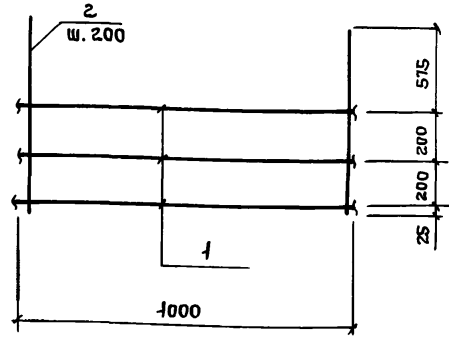
Формат А4

Копировал Ермолина

Формат А4

400610-06 127

Альбом IV

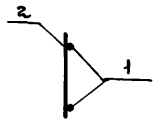
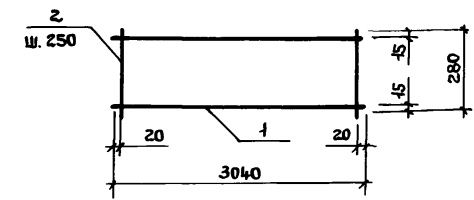


Формат	Зона	Поз.	Обозначение	Наименование	Кол.	Примечание
				<u>Документация</u>		
A4			ТП 416-3-14.87-КЖ.И.ТУ	Технические условия		
				<u>Детали</u>		
B4	1		ТП 416-3-14.87-КЖ.И.098.1	8А-I ГОСТ 5781-82 L=1000	3	0,4кг
B4	2		- КЖ.И.098.2	12А-III ГОСТ 5781-82 L=1000	6	0,89кг

Инв. № подл.	Подпись и дата	Взам. инв. №
И.О.ТЭП	Заслонко	<i>[Signature]</i>
Н.Контр.	Заслонко	<i>[Signature]</i>
Г.ИП	Весник	<i>[Signature]</i>
Р.У.Б.Р.	Минина	<i>[Signature]</i>
Ст. инж.	Камай	<i>[Signature]</i>
Инженер	Бобровникова	<i>[Signature]</i>

ТП 416-3-14.87-КЖ.И.098		
Каркас плоский КР 118	Стадия	Масса
	Р	6,54 кг
	Лист	Листов 1
ПРОМСТРОЙПРОЕКТ		

Формат А4



Формат	Зона	Поз.	Обозначение	Наименование	Кол.	Примечание
				<u>Документация</u>		
A4			ТП 416-3-14.87-КЖ.И.ТУ	Технические условия		
				<u>Детали</u>		
B4	1		ТП 416-3-14.87-КЖ.И.099.1	6А-I ГОСТ 5781-82 L=280	13	0,06 кг
B4	2		- КЖ.И.099.2	12А-III ГОСТ 5781-82 L=3040	2	2,7кг

Инв. № подл.	Подпись и дата	Взам. инв. №
И.О.ТЭП	Заслонко	<i>[Signature]</i>
Н.Контр.	Заслонко	<i>[Signature]</i>
Г.ИП	Весник	<i>[Signature]</i>
Р.У.Б.Р.	Минина	<i>[Signature]</i>
Ст. инж.	Камай	<i>[Signature]</i>
Инженер	Бобровникова	<i>[Signature]</i>

ТП 416-3-14.87-КЖ.И.099		
Каркас плоский КР 120	Стадия	Масса
	Р	6,2 кг
	Лист	Листов 1
ПРОМСТРОЙПРОЕКТ		

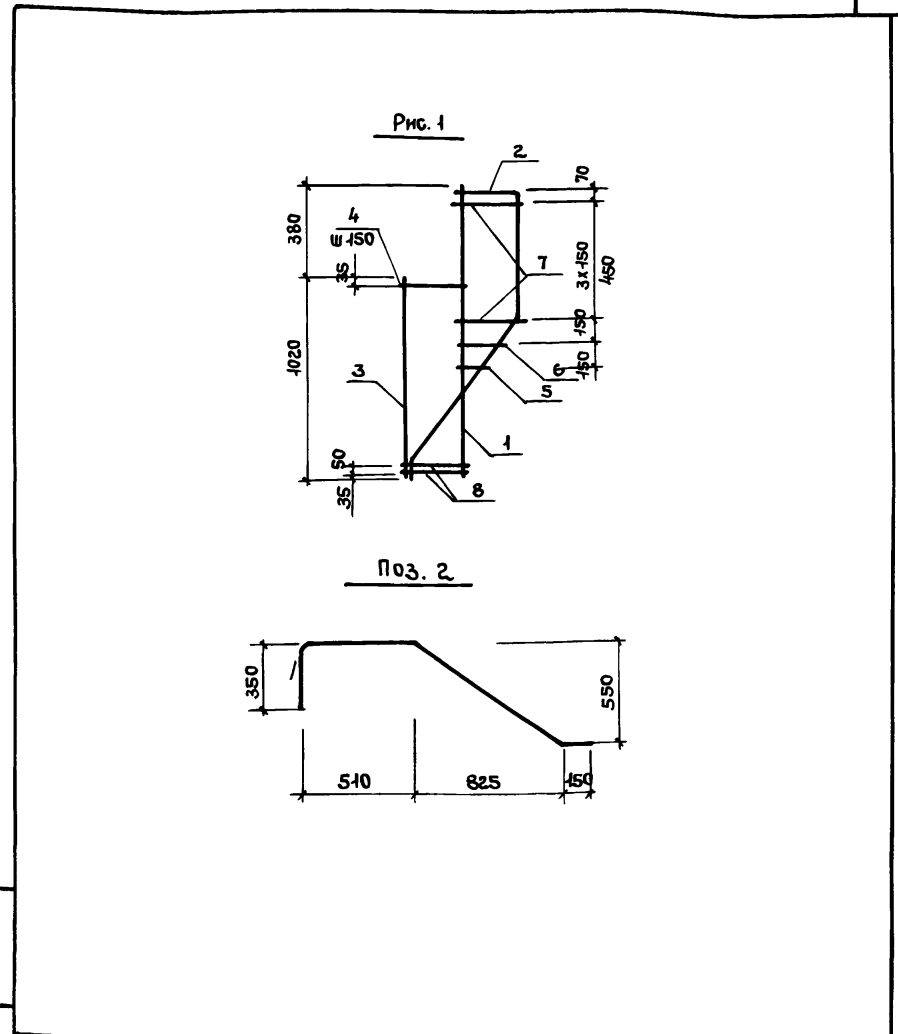
Копировала Ермолина

1200610-06 128  
Формат А4



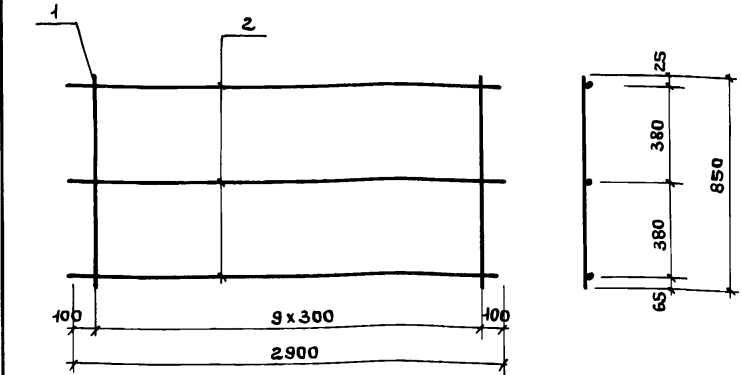
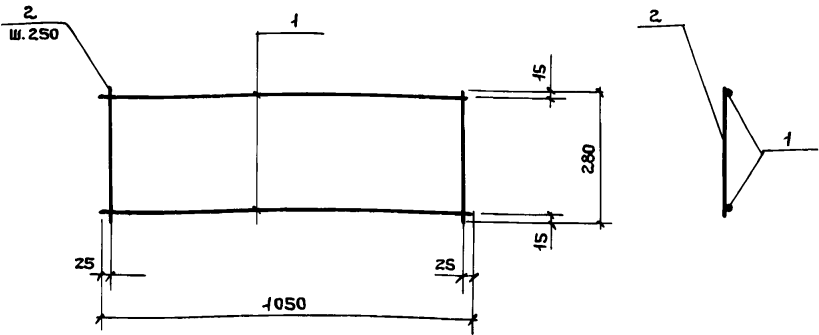
Альбом IV	ФОРМАТ	ЗОНА	ПОЗ.	ОБОЗНАЧЕНИЕ	НАИМЕНОВАНИЕ	КОЛ.	ПРИМЕЧАНИЕ	
	<u>Документация</u>							
	А4			ТП 416-3-14.87-КЖ.И.ТУ	ТЕХНИЧЕСКИЕ УСЛОВИЯ			
	А4			- КЖ.И.100СБ	СБОРОЧНЫЙ ЧЕРТЕЖ			
	<u>ДЕТАЛИ</u>							
	<u>ГОСТ 5781-82</u>							
							МАССА, КГ	
	Б4	1		ТП 416-3-14.87-КЖ.И.100.1	25А-III r = 1400	1	5,39	
	Б4	2		- КЖ.И.100.2	20А-III r = 2000	1	4,92	
	Б4	3		- КЖ.И.100.3	12А-III r = 1020	1	0,90	
Б4	4		- КЖ.И.100.4	8А-III r = 320	7	0,13		
Б4	5		- КЖ.И.100.5	8А-III r = 200	1	0,08		
Б4	6		- КЖ.И.100.6	8А-III r = 300	1	0,12		
Б4	7		- КЖ.И.100.7	8А-III r = 350	4	0,14		
Б4	8		- КЖ.И.100.8	12А-III r = 320	2	0,28		

Инв. № подл.	Подпись и дата	Взам. инв. №	ТП 416-3-14.87-КЖ.И.100		
			Каркас плоский КР 119		
И.О.Т.Э.П.	Заслонко	<i>[Signature]</i>	Стандарт	Лист	Листов
И.Контр.	Заслонко	<i>[Signature]</i>			
Г.И.П.	Весник	<i>[Signature]</i>	ПРОМСТРОЙПРОЕКТ		
Р.У.К.Б.Р.	Минина	<i>[Signature]</i>			
С.Т.И.Н.Ж.	Камай	<i>[Signature]</i>			
Инженер	Бобровникова	<i>[Signature]</i>			



Инв. № подл.	Подпись и дата	Взам. инв. №	ТП 416-3-14.87-КЖ.И.100СБ		
			Каркас плоский КР 119		
И.О.Т.Э.П.	Заслонко	<i>[Signature]</i>	Стандарт	Лист	Листов
И.Контр.	Заслонко	<i>[Signature]</i>			
Г.И.П.	Весник	<i>[Signature]</i>	ПРОМСТРОЙПРОЕКТ		
Р.У.К.Б.Р.	Минина	<i>[Signature]</i>			
С.Т.И.Н.Ж.	Камай	<i>[Signature]</i>			
Инженер	Бобровникова	<i>[Signature]</i>			

Альбом IV



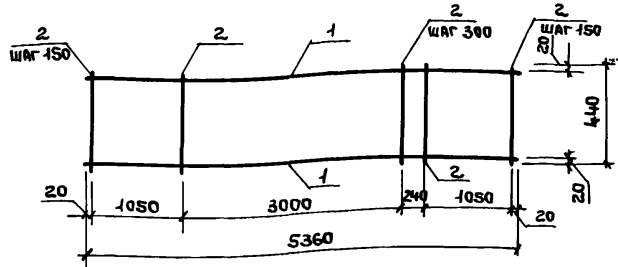
ФОРМАТ	ЗОНА	Поз.	ОБОЗНАЧЕНИЕ	НАИМЕНОВАНИЕ	КОЛ.	ПРИМеч.
A4			ТП 416-3-14.87-КЖ.И.ТУ	<u>Документация</u> Технические условия		
				<u>Детали</u>		
Б.Ч.	1		ТП 416-3-14.87-КЖ.И.101.1	12А-III ГОСТ 5781-82 $\varnothing=1050$	2	0,93 кг
Б.Ч.	2		- КЖ.И.101.2	$\varnothing=280$	5	0,25 кг

ФОРМАТ	ЗОНА	Поз.	ОБОЗНАЧЕНИЕ	НАИМЕНОВАНИЕ	КОЛ.	ПРИМеч.
A4			ТП 416-3-14.87-КЖ.И.ТУ	<u>Документация</u> Технические условия		
				<u>Детали</u>		
Б.Ч.	1		ТП 416-3-14.87-КЖ.И.102.1	10А-III ГОСТ 5781-82 $\varnothing=850$	10	0,52 кг
Б.Ч.	2		- КЖ.И.102.2	6А-I ГОСТ 5781-82 $\varnothing=2900$	3	0,64 кг

Изм. № подл.	Подпись и дата	Взам. инв. №	ТП 416-3-14.87-КЖ.И.101			
Изм. № подл.	Подпись и дата	Взам. инв. №	Каркас плоский КР 121	Стадия	Масса	Масштаб
				Р	3,10 кг	
Изм. № подл.	Подпись и дата	Взам. инв. №	Каркас плоский КР 121	Лист	Листов	
Изм. № подл.	Подпись и дата	Взам. инв. №	ПРОМСТРОЙПРОЕКТ	Изм. № подл.	Подпись и дата	Взам. инв. №
Изм. № подл.	Подпись и дата	Взам. инв. №		Изм. № подл.	Подпись и дата	Взам. инв. №
Изм. № подл.	Подпись и дата	Взам. инв. №		Изм. № подл.	Подпись и дата	Взам. инв. №
Изм. № подл.	Подпись и дата	Взам. инв. №		Изм. № подл.	Подпись и дата	Взам. инв. №
Изм. № подл.	Подпись и дата	Взам. инв. №		Изм. № подл.	Подпись и дата	Взам. инв. №

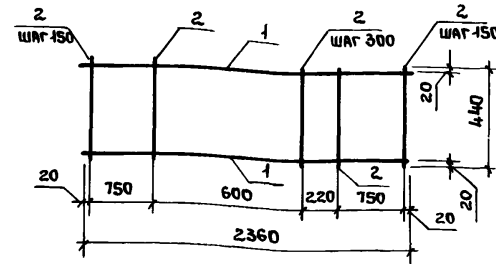
Изм. № подл.	Подпись и дата	Взам. инв. №	ТП 416-3-14.87-КЖ.И.102			
Изм. № подл.	Подпись и дата	Взам. инв. №	Каркас плоский КР 122	Стадия	Масса	Масштаб
				Р	7,12 кг	
Изм. № подл.	Подпись и дата	Взам. инв. №	Каркас плоский КР 122	Лист	Листов	
Изм. № подл.	Подпись и дата	Взам. инв. №	ПРОМСТРОЙПРОЕКТ	Изм. № подл.	Подпись и дата	Взам. инв. №
Изм. № подл.	Подпись и дата	Взам. инв. №		Изм. № подл.	Подпись и дата	Взам. инв. №
Изм. № подл.	Подпись и дата	Взам. инв. №		Изм. № подл.	Подпись и дата	Взам. инв. №
Изм. № подл.	Подпись и дата	Взам. инв. №		Изм. № подл.	Подпись и дата	Взам. инв. №
Изм. № подл.	Подпись и дата	Взам. инв. №		Изм. № подл.	Подпись и дата	Взам. инв. №

Ц00610-06 130



ФОРМАТ	ЗОНА	ПОЗ.	ОБОЗНАЧЕНИЕ	НАИМЕНОВАНИЕ	КОЛ.	ПРИМЕЧАНИЕ
				<u>ДОКУМЕНТАЦИЯ</u>		
A3			ТП 416-3-14.87-КЖ.И.ТУ	ТЕХНИЧЕСКИЕ УСЛОВИЯ		
				<u>ДЕТАЛИ</u>		
B4	1		ТП 416-3-14.87-КЖ.И.103.1	14А-III ГОСТ 5781-82 <sup>в</sup> L=5360	2	6,51кг
B4	2		-КЖ.И.103.2	5ВР-I ГОСТ 6727-80 <sup>в</sup> R=440	26	0,06кг

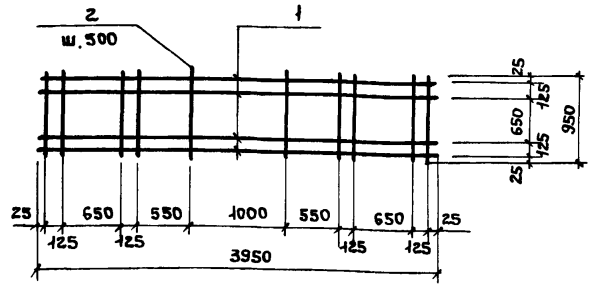
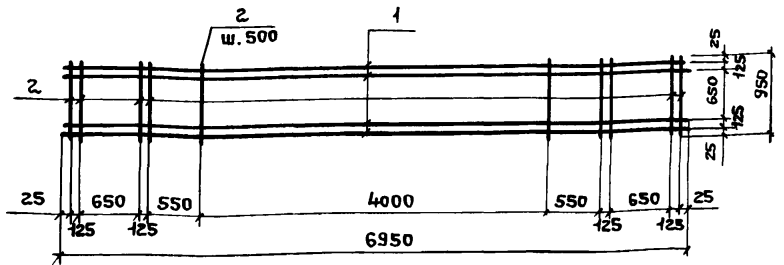
Инв. № подл.	Подпись и дата	Взам. инв. №	ТП 416-3-14.87-КЖ.И.103			
Нач. ОТЭП	Заслонко	   	Каркас плоский КР 123	Стадия	Масса	Масштаб
Н. контр.	Заслонко			Р	14,6кг	
Гип	Весник		Лист	Листов 1		
Рук. бр. инж	Кондратьева		ПРОМСТРОЙПРОЕКТ			
Инженер	Сумрова					



ФОРМАТ	ЗОНА	ПОЗ.	ОБОЗНАЧЕНИЕ	НАИМЕНОВАНИЕ	КОЛ.	ПРИМЕЧАНИЕ
				<u>ДОКУМЕНТАЦИЯ</u>		
A3			ТП 416-3-14.87-КЖ.И.ТУ	ТЕХНИЧЕСКИЕ УСЛОВИЯ		
				<u>ДЕТАЛИ</u>		
B4	1		ТП 416-3-14.87-КЖ.И.104.1	8А-III ГОСТ 5781-82 <sup>в</sup> L=2360	2	0,93кг
B4	2		-КЖ.И.104.2	5ВР-I ГОСТ 6727-80 <sup>в</sup> R=440	6	0,06кг

Инв. № подл.	Подпись и дата	Взам. инв. №	ТП 416-3-14.87-КЖ.И.104			
Нач. ОТЭП	Заслонко	   	Каркас плоский КР 124	Стадия	Масса	Масштаб
Н. контр.	Заслонко			Р	2,2 кг	
Гип	Весник		Лист	Листов 1		
Рук. бр. инж	Кондратьева		ПРОМСТРОЙПРОЕКТ			
Инженер	Сумрова					

Альбом IV



ФОРМАТ	ЗОНА	Поз.	ОБОЗНАЧЕНИЕ	НАИМЕНОВАНИЕ	КОЛ.	ПРИМЕЧАНИЕ
A4			ТП 416-3-14.87-КЖ.И.ТУ	<u>ДОКУМЕНТАЦИЯ</u> ТЕХНИЧЕСКИЕ УСЛОВИЯ		
B4	1		ТП 416-3-14.87-КЖ.И.105.1	<u>ДЕТАЛИ</u> 12А-III ГОСТ 5781-82 В=6950	4	6,2 кг
B4	2		- КЖ.И.105.2	В=950	17	0,8 кг

ФОРМАТ	ЗОНА	Поз.	ОБОЗНАЧЕНИЕ	НАИМЕНОВАНИЕ	КОЛ.	ПРИМЕЧАНИЕ
A4			ТП 416-3-14.87-КЖ.И.ТУ	<u>ДОКУМЕНТАЦИЯ</u> ТЕХНИЧЕСКИЕ УСЛОВИЯ		
B4	1		ТП 416-3-14.87-КЖ.И.106.1	<u>ДЕТАЛИ</u> 12А-III ГОСТ 5781-82 В=3950	4	3,5 кг
B4	2		- КЖ.И.106.2	В=950	11	0,8 кг

Име. № подл. Подпись и дата. Взам. инв. №

Име. № подл. Подпись и дата. Взам. инв. №

ТП 416-3-14.87-КЖ.И.105		
СЕТКА АРМАТУРНАЯ С 101	СТАДИЯ	МАССА
	Р	38,4
ПРОМСТРОЙПРОЕКТ	ЛИСТ	ЛИСТОВ 1
Иач. отзл. Заслонко	Н. контр. Заслонко	Гип. Весник
Рук. бр. Минина	Инж. Бобровников	

ТП 416-3-14.87-КЖ.И.106		
СЕТКА АРМАТУРНАЯ С 102	СТАДИЯ	МАССА
	Р	23,3
ПРОМСТРОЙПРОЕКТ	ЛИСТ	ЛИСТОВ 1
Иач. отзл. Заслонко	Н. контр. Заслонко	Гип. Весник
Рук. бр. Минина	Инж. Бобровников	

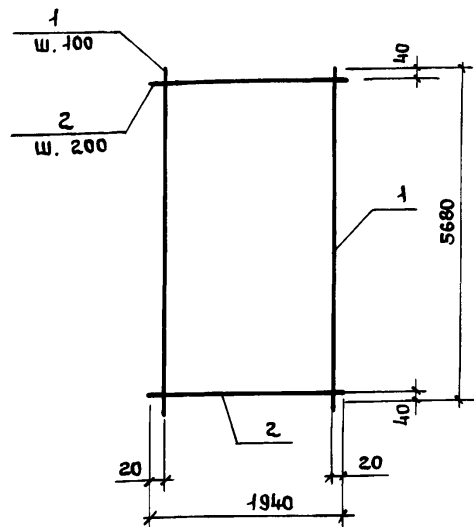
ФОРМАТ А4

КОПИРОВАЯ ЕРМОЛИНА

ФОРМАТ А4

Ц00610-06 132

Альбом IV



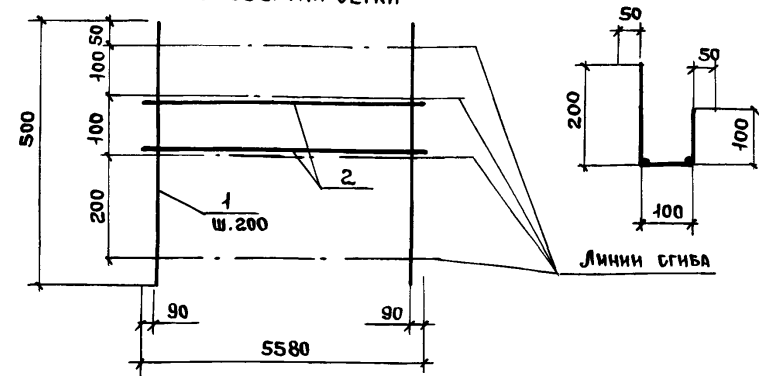
ФОРМАТ	ЗОНА	ПОЗ.	ОБОЗНАЧЕНИЕ	НАИМЕНОВАНИЕ	КОЛ.	ПРИМЕЧАНИЕ
				<u>ДОКУМЕНТАЦИЯ</u>		
A4			ТП 416-3-14.87- КЖ.И.ТУ	ТЕХНИЧЕСКИЕ УСЛОВИЯ		
				<u>ДЕТАЛИ</u>		
Б4	1		ТП 416-3-14.87-КЖ.И.107.1	12А-III ГОСТ 5781-82 $\rho=5680$	20	5,0 кг
Б4	2		- КЖ.И.107.2	6А-I ГОСТ 5781-82 $\rho=1940$	29	0,4 кг

Изм. № подл. Подпись и дата. Взам. инв. №

			ТП 416-3-14.87- КЖ.И.107			
Иач.отЭП	Заслонко		СТАДИЯ	МАССА	МАСШТАБ	
И.контр.	Заслонко		Р	11,6 кг		
ГИП	ВЕСНИК		Лист	Листов 1		
Руч.бр.	МИНИНА		ПРОМСТРОЙПРОЕКТ			
Инж.	Бобровникова					

ФОРМАТ А4

РАЗВЕРТКА СЕТКИ



ФОРМАТ	ЗОНА	ПОЗ.	ОБОЗНАЧЕНИЕ	НАИМЕНОВАНИЕ	КОЛ.	ПРИМЕЧАНИЕ
				<u>ДОКУМЕНТАЦИЯ</u>		
A4			ТП 416-3-14.87- КЖ.И.ТУ	ТЕХНИЧЕСКИЕ УСЛОВИЯ		
				<u>ДЕТАЛИ</u>		
Б4	1		ТП 416-3-14.87-КЖ.И.108.1	6А-I ГОСТ 5781-82 $\rho=500$	28	0,2 кг
Б4	2		- КЖ.И.108.2	$\rho=5580$	2	2,2 кг

Изм. № подл. Подпись и дата. Взам. инв. №

			ТП 416-3-14.87- КЖ.И.108			
Иач.отЭП	Заслонко		СТАДИЯ	МАССА	МАСШТАБ	
И.контр.	Заслонко		Р	10,0 кг		
ГИП	ВЕСНИК		Лист	Листов 1		
Руч.бр.	МИНИНА		ПРОМСТРОЙПРОЕКТ			
Инж.	Бобровникова					

Копировала Ермолина

400610-06 133  
ФОРМАТ А4

Альбом №

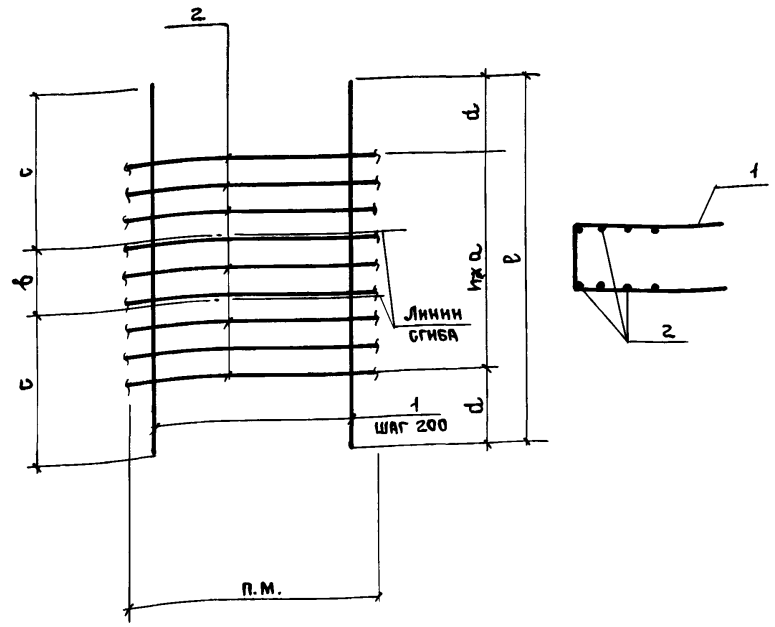
ФОРМАТ	ЗОНА	ПОЗ.	ОБОЗНАЧЕНИЕ	НАИМЕНОВАНИЕ	КОЛ.	ПРИМЕЧАНИЕ
				<u>ДОКУМЕНТАЦИЯ</u>		
A4			ТП 416-3-14.87- КЖ.И. ТУ	ТЕХНИЧЕСКИЕ УСЛОВИЯ		
A4			- КЖ.И.109 СБ	СБОРОЧНЫЙ ЧЕРТЕЖ		
			<u>ПЕРЕМЕННЫЕ ДАННЫЕ</u>	<u>ДЛЯ ИСПОЛНЕНИЙ</u>		
				<u>С 104</u>		
				<u>ДЕТАЛИ</u>		
Б4	1		ТП 416-3-14.87- КЖ.И. 109.1	8А-Т ГОСТ 5781-82 $\varnothing=1080$	5	0,5 кг
Б4	2		- КЖ.И. 109.2	$\varnothing=1000$	5	0,4 кг
				<u>С 105</u>		
				<u>ДЕТАЛИ</u>		
Б4	1		ТП 416-3-14.87- КЖ.И. 109-3	8А-Т ГОСТ 5781-82 $\varnothing=1480$	5	0,6 кг
Б4	2		- КЖ.И.109.2	$\varnothing=1000$	9	0,4 кг

ИВ. № ПОДЛ.	ПОДПИСЬ И ДАТА	ВЗАМ. ИВ. №
ИМ. ОТЗП	ЗАСЛОНКО	
Н. КОНТР.	ЗАСЛОНКО	
ГИП	ВЕСНИК	
РУК. БР.	МИНИНА	
ИНЖ.	БОБРОВНИКОВА	

ТП 416-3-14.87- КЖ.И.109		
Сетки арматурные		
С 104; С 105		
Стадия	Лист	Листов
Р		1
ПРОМСТРОЙПРОЕКТ		

ФОРМАТ А4

РАЗВЕРТКА



ОБОЗНАЧЕНИЕ	МАРКА	n	РАЗМЕРЫ, мм					МАССА, кг
			a	b	c	d	e	
ТП416-3-14.87-КЖ.И.109	С 104	4	110	250	415	320	1080	4,5
- 01	С 105	8	110	250	615	300	1480	6,6

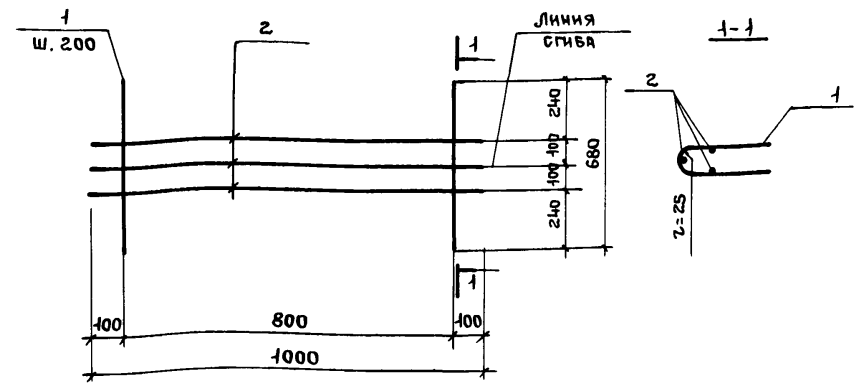
ИВ. № ПОДЛ.		ПОДПИСЬ И ДАТА		ВЗАМ. ИВ. №		ТП 416-3-14.87- КЖ.И.109 СБ		
ИМ. ОТЗП	ЗАСЛОНКО					Сетки арматурные		
Н. КОНТР.	ЗАСЛОНКО					С 104, С 105.		
ГИП	ВЕСНИК					СБОРОЧНЫЙ ЧЕРТЕЖ		
РУК. БР.	МИНИНА					Стадия	Масса	Масштаб
ИНЖ.	БОБРОВНИКОВА					Р	СМ. ТАБЛ.	
						Лист	Листов	1
ПРОМСТРОЙПРОЕКТ								

400610-06 134

КОПИРОВАЛ ЕРМОЛНА

ФОРМАТ А4

Альбом IV

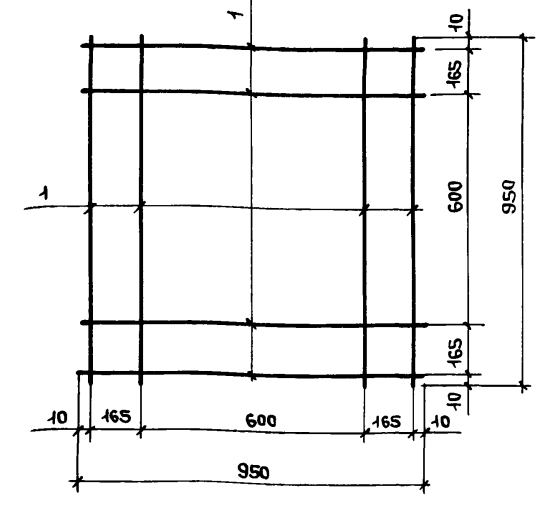


Формат	Зона	Поз.	Обозначение	Наименование	Кол.	Примечание
<u>Документация</u>						
A4			ТП 416-3-14.87-КЖ.И.ТУ	Технические условия		
<u>Детали</u>						
Б4	1		ТП 416-3-14.87-КЖ.И.110.1	8А-I ГОСТ 5781-82 $\varnothing = 680$	5	0,3кг
Б4	2		- КЖ.И.110.2	$\varnothing = 1000$	3	0,4кг

Инв. № подл. | Подпись и дата | Взам. инв. №

ТП 416-3-14.87-КЖ.И.110			Стадия	Масса	Масштаб
Сетка арматурная С 106			Р	2,1кг	
			Лист	Листов 1	
Иач.отэп	Заслонко	<i>[Signature]</i>	ПРОМСТРОЙПРОЕКТ		
Н.контр.	Заслонко	<i>[Signature]</i>			
Гип	Весник	<i>[Signature]</i>			
Рук.бр.	Минина	<i>[Signature]</i>			
Инж.	Бобровникова	<i>[Signature]</i>			

Формат А4



Формат	Зона	Поз.	Обозначение	Наименование	Кол.	Примечание
<u>Документация</u>						
A4			ТП 416-3-14.87-КЖ.И.ТУ	Технические условия		
<u>Детали</u>						
Б4	1		ТП 416-3-14.87-КЖ.И.111	8А-I ГОСТ 5781-82 $\varnothing = 950$	8	0,4кг

Инв. № подл. | Подпись и дата | Взам. инв. №

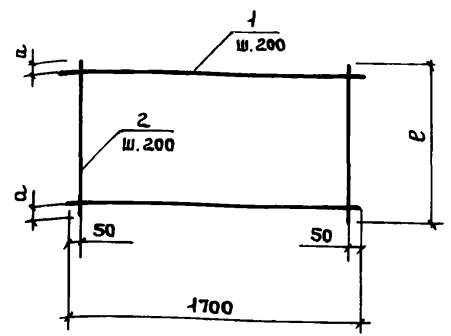
ТП 416-3-14.87-КЖ.И.111			Стадия	Масса	Масштаб
Сетка арматурная С 107			Р	3,2 кг	
			Лист	Листов 1	
Иач.отэп	Заслонко	<i>[Signature]</i>	ПРОМСТРОЙПРОЕКТ		
Н.контр.	Заслонко	<i>[Signature]</i>			
Гип	Весник	<i>[Signature]</i>			
Рук.бр.	Минина	<i>[Signature]</i>			
Инж.	Бобровникова	<i>[Signature]</i>			

Ц00610-06 135

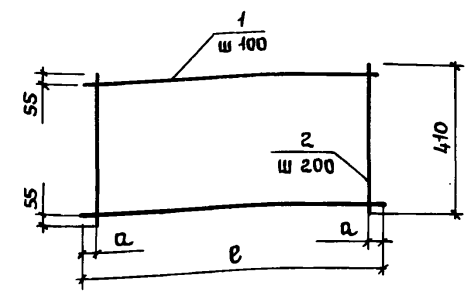
Копировал Ермолина

Формат А4

Альбом IV



ОБОЗНАЧЕНИЕ	МАРКА	e	a	МАССА, КГ
ТП 416-3-14.87-КЖ.И. 112	С 109	860	30	6,9
- КЖ.И. 112-01	С 110	1760	80	12,9



ОБОЗНАЧЕНИЕ	МАРКА	e	a	МАССА, КГ
ТП 416-3-14.87-КЖ.И. 113	С 111	3260	30	9,2
- КЖ.И. 113-01	С 112	4160	80	12,5

ФОРМАТ	ЗОНА	ПОЗ.	ОБОЗНАЧЕНИЕ	НАИМЕНОВАНИЕ	КОЛ.	ПРИМЕЧАНИЕ
				<u>ДОКУМЕНТАЦИЯ</u>		
A4			ТП 416-3-14.87-КЖ.И.ТУ	ТЕХНИЧЕСКИЕ УСЛОВИЯ		
				<u>С 109</u>		
				<u>ДЕТАЛИ</u>		МАССА, КГ
Б4	1		ТП 416-3-14.87-КЖ.И. 112.1	10А-III ГОСТ 5781-82 e=1700	5	1,0
Б4	2		- КЖ.И. 112.2	6А-I ГОСТ 5781-82 e=860	9	0,2
				<u>С 110</u>		
				<u>ДЕТАЛИ</u>		
Б4	1		ТП 416-3-14.87-КЖ.И. 112.1	10А-III ГОСТ 5781-82 e=1700	9	1,0
Б4	2		- КЖ.И. 112.3	6А-I ГОСТ 5781-82 e=1760	9	0,4

ТП 416-3-14.87-КЖ.И. 112		
СТАДИЯ	МАССА	МАСШТАБ
Р	СМ. ТАБЛ.	
ЛИСТ	ЛИСТОВ 1	
ПРОМСТРОЙПРОЕКТ		

ИВ. № ПОДЛ.	ПОДПИСЬ И ДАТА	ВЗАМ. ИВ. №
ИМЧ. ОТЗП	ЗАСЛОНКО	
И. КОНТР.	ЗАСЛОНКО	
ГИП	ВЕСНИК	
РУК. БР.	МИНИНА	
ИНЖ.	БОБРОВНИКОВА	

ФОРМАТ А4

ФОРМАТ	ЗОНА	ПОЗ.	ОБОЗНАЧЕНИЕ	НАИМЕНОВАНИЕ	КОЛ.	ПРИМЕЧАНИЕ
				<u>ДОКУМЕНТАЦИЯ</u>		
A4			ТП 416-3-14.87-КЖ.И.ТУ	ТЕХНИЧЕСКИЕ УСЛОВИЯ		
				<u>С 111</u>		
				<u>ДЕТАЛИ</u>		МАССА, КГ
Б4	1		ТП 416-3-14.87-КЖ.И. 113.1	10А-III ГОСТ 5781-82 e=3260	4	2,0
Б4	2		- КЖ.И. 113.2	6А-I ГОСТ 5781-82 e=410	12	0,1
				<u>С 112</u>		
				<u>ДЕТАЛИ</u>		
Б4	1		ТП 416-3-14.87-КЖ.И. 113.3	10А-III ГОСТ 5781-82 e=4160	4	2,6
Б4	2		- КЖ.И. 113.2	6А-I ГОСТ 5781-82 e=410	21	0,1

ТП 416-3-14.87-КЖ.И. 113		
СТАДИЯ	МАССА	МАСШТАБ
Р	СМ. ТАБЛ.	
ЛИСТ	ЛИСТОВ	
ПРОМСТРОЙПРОЕКТ		

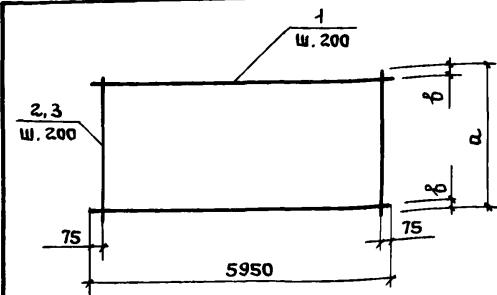
ИВ. № ПОДЛ.	ПОДПИСЬ И ДАТА	ВЗАМ. ИВ. №
ИМЧ. ОТЗП	ЗАСЛОНКО	
И. КОНТР.	ЗАСЛОНКО	
ГИП	ВЕСНИК	
РУК. БР.	МИНИНА	
ИНЖ.	БОБРОВНИКОВА	

КОПИРОВАЛ ЕРМОЛИНА

400610-06 136  
ФОРМАТ А4

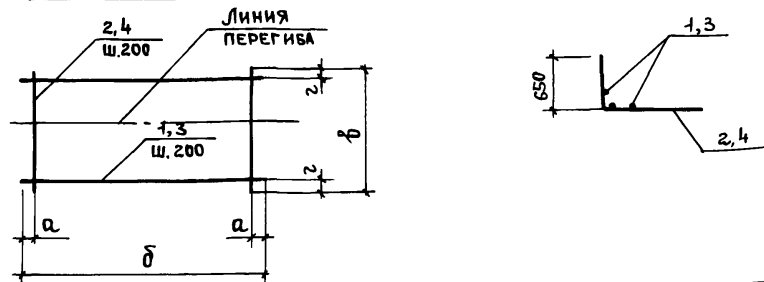


Альбом IV



Обозначение	Марка	а	б	Масса, кг
ТП 416-3-14.87-КЖ.И.114	С113	850	25	50,5
-КЖ.И.114-01	С114	1350	75	73,1

РАЗВЕРКА СЕТКИ



Обозначение	Марка	а	б	б	г	Масса, кг
ТП 416-3-14.87-КЖ.И.115	С115	25	4850	1450	25	62,6
-КЖ.И.115-01	С116	35	2070	1950	75	36,7

Инв. № подл.	Подпись и дата	Взам. инв. №	Формат	Зона	Поз.	Обозначение	Наименование	Кол.	Примеч.
			A4			ТП 416-3-14.87-КЖ.И.ТУ.	ТЕХНИЧЕСКИЕ УСЛОВИЯ		
							С 113		
							ДЕТАЛИ		
Б.Ч.		1			1	ТП 416-3-14.87-КЖ.И.114.1	12А-III ГОСТ 5781-82 ρ=5950	5	5,3кг
Б.Ч.		2			2	-КЖ.И.114.2	ρ=850	30	0,8кг
							С 114		
							ДЕТАЛИ		
Б.Ч.		1			1	ТП 416-3-14.87-КЖ.И.114.1	12А-III ГОСТ 5781-82 ρ=5950	7	5,3кг
Б.Ч.		2			2	-КЖ.И.114.3	ρ=1350	30	1,2кг

ТП 416-3-14.87-КЖ.И.114

Сетки арматурные  
С113, С114

СТАДИЯ МАССА МАСШТАБ

Р СМ. ТАБЛ.

Лист Листов 1

ПРОМСТРОЙПРОЕКТ

Формат А4

Инв. № подл.	Подпись и дата	Взам. инв. №	Формат	Зона	Поз.	Обозначение	Наименование	Кол.	Примеч.
			A4			ТП 416-3-14.87-КЖ.И.ТУ	ТЕХНИЧЕСКИЕ УСЛОВИЯ		
							С 115		
							ДЕТАЛИ		
Б.Ч.		1			1	ТП 416-3-14.87-КЖ.И.115.1	12А-III ГОСТ 5781-82 ρ=4850	7	4,3кг
Б.Ч.		2			2	-КЖ.И.115.2	ρ=1450	25	1,3кг
							С 116		
							ДЕТАЛИ		
Б.Ч.		3			3	ТП 416-3-14.87-КЖ.И.115.3	12А-III ГОСТ 5781-82 ρ=2070	10	1,8кг
Б.Ч.		4			4	-КЖ.И.115.4	ρ=1950	11	1,7кг

ТП 416-3-14.87-КЖ.И.115

Сетки арматурные  
С115; С116

СТАДИЯ МАССА МАСШТАБ

Р СМ. ТАБЛ.

Лист Листов 1

ПРОМСТРОЙПРОЕКТ

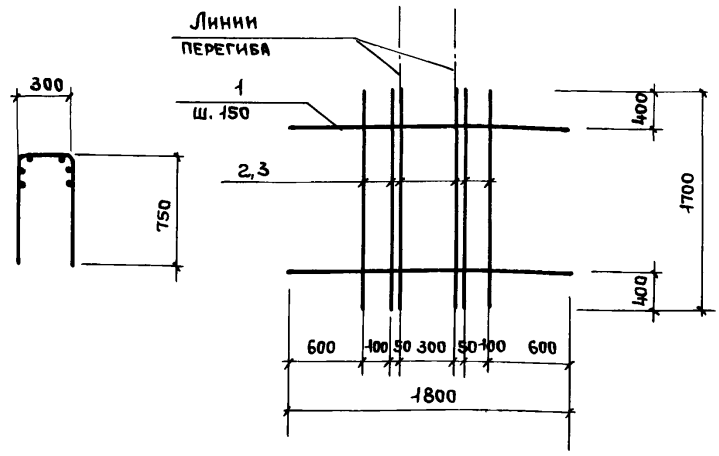
Копировал Ермолина

Формат А4

400610-06 137

Альбом IV

РАЗВЕРТКА СЕТКИ

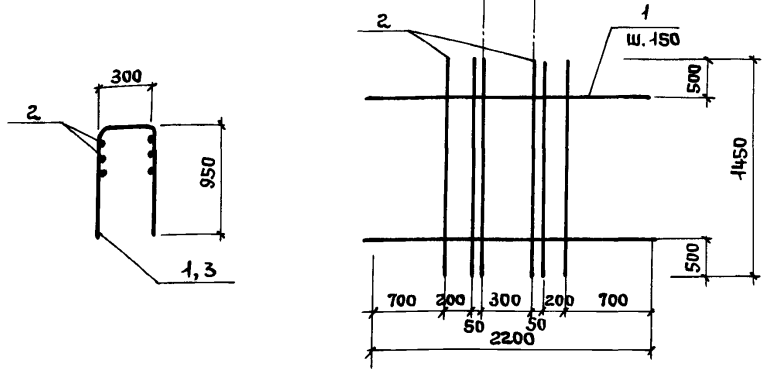


ФОРМАТ	ЗОНА	ПОЗ.	ОБОЗНАЧЕНИЕ	НАИМЕНОВАНИЕ	КОЛ.	ПРИМЕЧАНИЕ
A4			ТП 416-3-14.87-КЖ.И.ТУ	Документация Технические условия		
<u>ДЕТАЛИ</u>						
Б4	1		ТП 416-3-14.87-КЖ.И. 116.1	12А-III ГОСТ 5781-82 $\rho = 1800$	7	1,6 кг
Б4	2		- КЖ.И. 116.2	$\rho = 1700$	6	1,5 кг

Инв. № подл.	Подпись и дата	Взам. инв. №
Инв. № подл.	Подпись и дата	Взам. инв. №
Инв. № подл.	Подпись и дата	Взам. инв. №
Инв. № подл.	Подпись и дата	Взам. инв. №
Инв. № подл.	Подпись и дата	Взам. инв. №
Инв. № подл.	Подпись и дата	Взам. инв. №
Инв. № подл.	Подпись и дата	Взам. инв. №
Инв. № подл.	Подпись и дата	Взам. инв. №
Инв. № подл.	Подпись и дата	Взам. инв. №
Инв. № подл.	Подпись и дата	Взам. инв. №

ТП 416-3-14.87-КЖ.И. 116		
Имя.ОтЭП	Заслонко	<i>[Signature]</i>
И.контр.	Заслонко	<i>[Signature]</i>
ГИП	Весник	<i>[Signature]</i>
Рук.бр.	Минина	<i>[Signature]</i>
Ст. инж.	Камай	<i>[Signature]</i>
Инж.	Бобровникова	<i>[Signature]</i>
СЕТКА АРМАТУРНАЯ С 117		
СТАДИЯ	МАССА	МАСШТАБ
Р	20,2 кг	
ЛИСТ	ЛИСТОВ 1	
ПРОМСТРОЙПРОЕКТ		

Линии перегиба РАЗВЕРТКА СЕТКИ



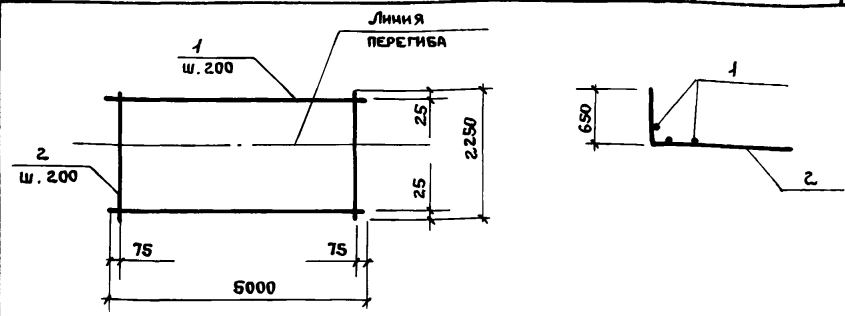
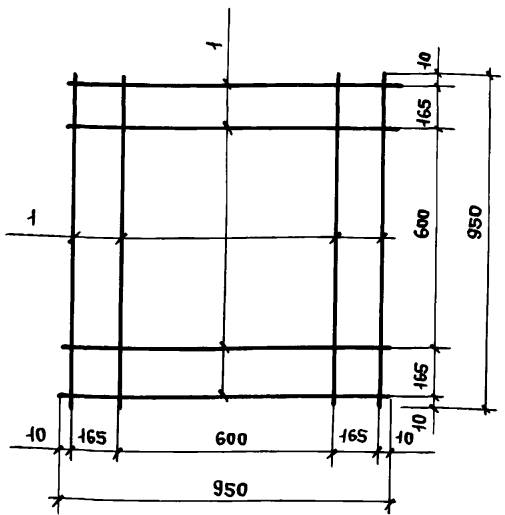
ФОРМАТ	ЗОНА	ПОЗ.	ОБОЗНАЧЕНИЕ	НАИМЕНОВАНИЕ	КОЛ.	ПРИМЕЧАНИЕ
<u>Документация</u>						
A4			ТП 416-3-14.87-КЖ.И.ТУ	Технические условия		
<u>ДЕТАЛИ</u>						
Б4	1		ТП 416-3-14.87-КЖ.И. 117.1	12А-III ГОСТ 5781-82 $\rho = 2200$	4	1,95 кг
Б4	2		- КЖ.И. 117.2	$\rho = 1450$	6	1,29 кг

Инв. № подл.	Подпись и дата	Взам. инв. №
Инв. № подл.	Подпись и дата	Взам. инв. №
Инв. № подл.	Подпись и дата	Взам. инв. №
Инв. № подл.	Подпись и дата	Взам. инв. №
Инв. № подл.	Подпись и дата	Взам. инв. №
Инв. № подл.	Подпись и дата	Взам. инв. №
Инв. № подл.	Подпись и дата	Взам. инв. №
Инв. № подл.	Подпись и дата	Взам. инв. №
Инв. № подл.	Подпись и дата	Взам. инв. №
Инв. № подл.	Подпись и дата	Взам. инв. №

ТП 416-3-14.87-КЖ.И. 117		
Имя.ОтЭП	Заслонко	<i>[Signature]</i>
И.контр.	Заслонко	<i>[Signature]</i>
ГИП	Весник	<i>[Signature]</i>
Рук.бр.	Минина	<i>[Signature]</i>
Ст. инж.	Камай	<i>[Signature]</i>
Инж.	Бобровникова	<i>[Signature]</i>
СЕТКА АРМАТУРНАЯ С 118		
СТАДИЯ	МАССА	МАСШТАБ
Р	15,5 кг	
ЛИСТ	ЛИСТОВ 1	
ПРОМСТРОЙПРОЕКТ		

Ц00610-06 138

Альбом 10



ФОРМАТ	ЗОНА	Поз.	ОБОЗНАЧЕНИЕ	НАИМЕНОВАНИЕ	КОЛ.	ПРИМЕЧАНИЕ
A4			ТП 416-3-14.87-КЖ.И.ТУ	ТЕХНИЧЕСКИЕ УСЛОВИЯ		
B4	1		ТП 416-3-14.87-КЖ.И.118	8А-I ГОСТ 5781-82 R=950	8	0,4 кг

ФОРМАТ	ЗОНА	Поз.	ОБОЗНАЧЕНИЕ	НАИМЕНОВАНИЕ	КОЛ.	ПРИМЕЧАНИЕ
<u>ДОКУМЕНТАЦИЯ</u>						
A4			ТП 416-3-14.87-КЖ.И.ТУ	ТЕХНИЧЕСКИЕ УСЛОВИЯ		
<u>ДЕТАЛИ</u>						
B4	1		ТП 416-3-14.87-КЖ.И.119.1	12А-III ГОСТ 5781-82 R=2250	26	2,0 кг
B4	2		- КЖ.И.119.2	R=5150	12	4,6 кг

Изм. № подл. Подпись и дата Взам. инв. №

Изм. № подл. Подпись и дата Взам. инв. №

ТП 416-3-14.87-КЖ.И.118		
СЕТКА АРМАТУРНАЯ С 119	СТАДИЯ	МАССА
	Р	3,2 кг
	ЛИСТ	ЛИСТОВ 1
ПРОМСТРОЙПРОЕКТ		

ТП 416-3-14.87-КЖ.И.119		
СЕТКА АРМАТУРНАЯ С 120	СТАДИЯ	МАССА
	Р	107,2 кг
	ЛИСТ	ЛИСТОВ 1
ПРОМСТРОЙПРОЕКТ		

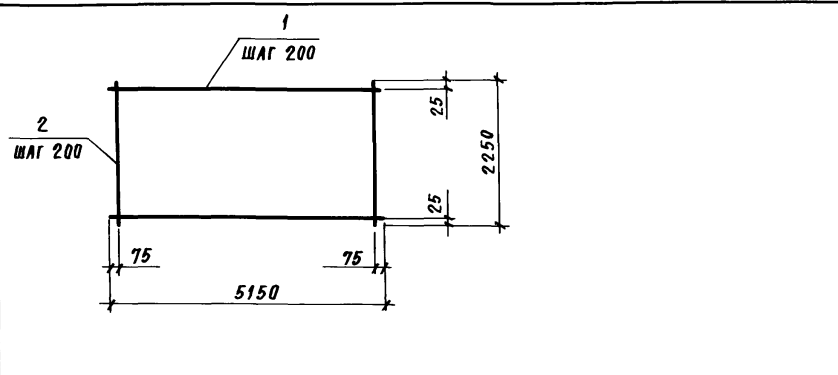
ФОРМАТ А4

КОПИРОВАЛ ЕРМОЛИНА

400610-06 139

ФОРМАТ А4

Альбом 11



ФОРМАТ	ЗОНА	ПОЗ.	ОБОЗНАЧЕНИЕ	НАИМЕНОВАНИЕ	КОЛ.	ПРИМЕЧ.
				<u>ДОКУМЕНТАЦИЯ</u>		
А4			ТП 416-3-14.87-КЖ.И.ТУ	ТЕХНИЧЕСКИЕ УСЛОВИЯ		
				<u>ДЕТАЛИ</u>		
Б4	1		ТП 416-3-14.87-КЖ.И.120.1	12 А-III ГОСТ 5781-82		
				Ø = 5150	12	4.6 кг
Б4	2		- КЖ.И.120.2	Ø = 2250	26	2.0 кг

ИВ. № ПОР. ПОДПИСЬ И ДАТА

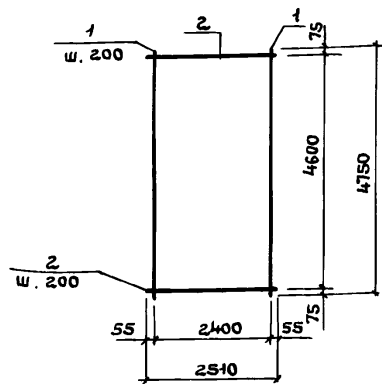
ИВ. № ПОР.	ПОДПИСЬ	ИВ. №	ДАТА
НАЧ. ОТЭП	ЗАСЛОНКО		
Н. КОНТР.	ЗАСЛОНКО		
ГИП	ВЕСНИК		
РУК. БР.	МИНИНА		
ИНЖЕНЕР	КАМАЙ		

ТП 416-3-14.87-КЖ.И.120		
СЕТКА АРМАТУРНАЯ С 121	СТАДИЯ	МАССА
	Р	107.2 кг
	ЛИСТ	ЛИСТОВ 1
ПРОМСТРОЙПРОЕКТ		

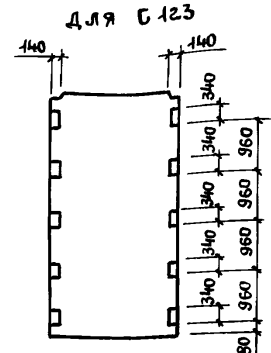
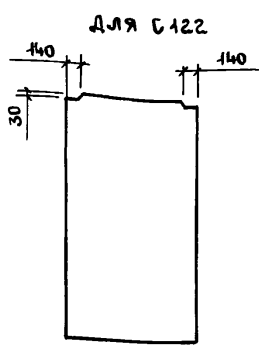
460610-06 140

Формат	Зона	Поз.	Обозначение	Наименование	Кол.	Примечание
<b>Документация</b>						
А4			1.020-1/83.4-2 00Т0	Техническое описание		
А4			ТП 4-16-3-14.87-КЖ.И.121СБ	Сборочный чертеж		
<b>С 122; С 123</b>						
<b>Детали</b>						
Б4	1		ТП 4-16-3-14.87-КЖ.И.121.1	12А-III ГОСТ 5781-82 <sup>*</sup> ρ=4750	13	1/2, 22 кг
Б4	2		ТП 4-16-3-14.87-КЖ.И.121.2	5Вр-I ГОСТ 6727-80 ρ=2510	24	0,35 кг

Инв. № подл.	Подпись и дата	Взам. инв. №	ТП 4-16-3-14.87-КЖ.И.121			
			Сетки арматурные С 122; С 123			
			Нач. ОТЭП	Заслонко	<i>[Signature]</i>	
			Н. контр.	Заслонко	<i>[Signature]</i>	
			Гип	Весник	<i>[Signature]</i>	
			Рук. бр.	Кондратьева	<i>[Signature]</i>	
Инв. № подл.	Подпись и дата	Взам. инв. №	СТАДИЯ		Лист	Листов
			Р		1	1
			ПРОМСТРОЙПРОЕКТ			



СХЕМЫ ВЫРЕЗОВ

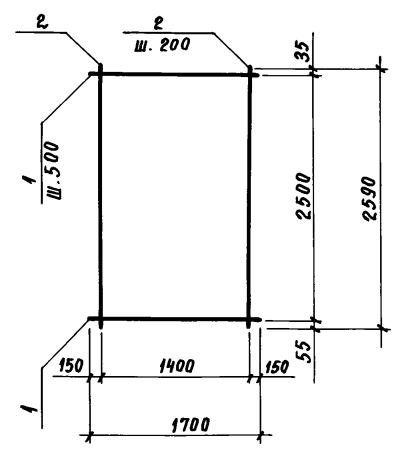


Обозначение	Марка	Масса, кг
ТП 4-16-3-14.87-КЖ.И.121	С 122	63,2
- КЖ.И.121-01	С 123	

Инв. № подл.	Подпись и дата	Взам. инв. №	ТП 4-16-3-14.87-КЖ.И.121СБ			
			Сетки арматурные С-122; С-123 (Сборочный чертеж)			
			Нач. ОТЭП	Заслонко	<i>[Signature]</i>	
			Н. контр.	Заслонко	<i>[Signature]</i>	
			Гип	Весник	<i>[Signature]</i>	
			Рук. бр.	Кондратьева	<i>[Signature]</i>	
Инв. № подл.	Подпись и дата	Взам. инв. №	СТАДИЯ		Масса	Масштаб
			Р		см. табл.	Листов 1
			ПРОМСТРОЙПРОЕКТ			

400610-06 141

Альбом IV



Формат	Зона	Поз.	ОБОЗНАЧЕНИЕ	НАИМЕНОВАНИЕ	КОЛ.	ПРИМЕЧАНИЕ
				<u>ДОКУМЕНТАЦИЯ</u>		
А4			1.020-1/83.4-2 0070	ТЕХНИЧЕСКОЕ ОПИСАНИЕ		
				<u>ДЕТАЛИ</u>		
				10А-III ГОСТ 5781-82*		
Б4	1		ТП 416-3-14.87-КЖ.И. 122.1	ℓ = 1700	6	1.05 кг
Б4	2		ТП 416-3-14.87-КЖ.И. 122.2	ℓ = 2590	8	1.6 кг

ИНВ. № ПОДР. ПОДПИСЬ И ДАТА ВЗАИМ. ИНВ. №

			ТП 416-3-14.87-КЖ.И. 122			
			СЕТКА АРМАТУРНАЯ С124	СТАДИЯ	МАССА	МАШТАБ
				Р	19.1кг	
			ЛИСТ ЛИСТОВ 1			
НАЧ. ОТЭП	Заслонко	<i>[Signature]</i>	ПРОМСТРОЙПРОЕКТ			
Н. КОНТР.	Заслонко	<i>[Signature]</i>				
ГИП	Весник	<i>[Signature]</i>				
РУК. БР.	Кондратьева	<i>[Signature]</i>				
СТ. ИНЖ.	Никифорова	<i>[Signature]</i>				
ИНЖЕНЕР	Зельцер	<i>[Signature]</i>				

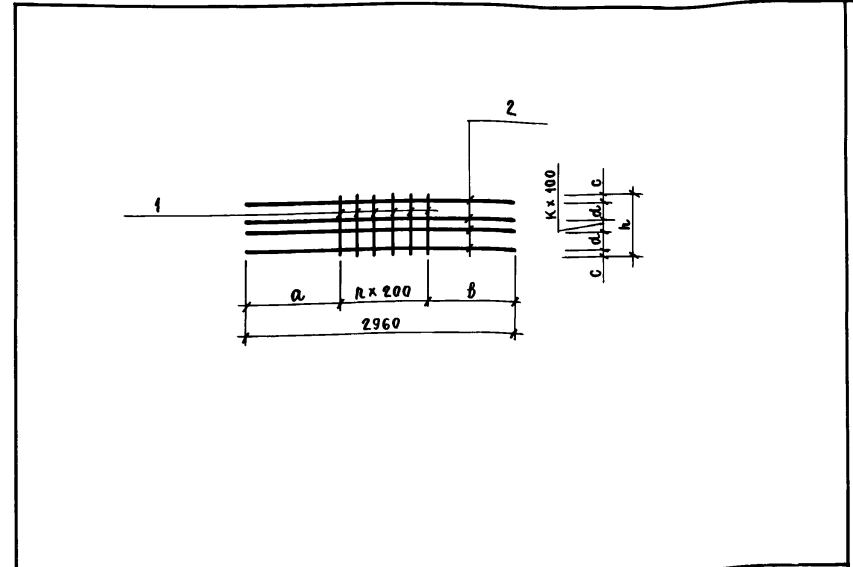
Альбом №

Формат Зона пов.	Обозначение	Наименование	Кол.	Приме- чание
		<u>Документация</u>		
A4	ТП 416-3-14.87-КЖ.И.ТУ	Технические условия		
A4	- КЖ.И. 123 СБ	Сборочный чертёж		
	<u>Переменные данные</u>	<u>Для исполнений</u>		
		<u>С 129</u>		
		<u>Детали</u>		
Б4	1 ТП 416-3-14.87-КЖ.И. 123.1	ВА-III ГОСТ 5781-82 $\epsilon=740$	6	0,3 кг
Б4	2 - КЖ.И. 123. 2	$\epsilon=2960$	4	1,2 кг
		<u>С 131</u>		
		<u>Детали</u>		
Б4	1 ТП 416-3-14.87-КЖ.И. 123. 3	ВА-III ГОСТ 5781-82 $\epsilon=250$	8	0,1 кг
Б4	2 - КЖ.И. 123. 2	$\epsilon=2960$	3	1,2 кг

Имя № подл.	Подпись и дата	Взам. инв. №
Илч. ОТЭП	Заслонко	
Н. контр.	Заслонко	
ГИП	Весник	
Рук. бр.	Минина	
Инженер	Бабровникова	

ТП 416-3-14.87-КЖ.И.123		
Сетки арматурные С 129 ; С 131	Стадия	Масса
	р	
	Лист	Листов 1
ПРОМСТРОЙПРОЕКТ		

Формат А4



Обозначение	Марка	л	К	Размеры, мм					Масса, кг
				а	б	с	д	h	
ТП 416-3-14.87-КЖ.И.123	С 129	5	1	980	980	20	200	740	6,6
- 01	С 131	7	2	950	610	25	-	250	4,4

Имя № подл.	Подпись и дата	Взам. инв. №
Илч. ОТЭП	Заслонко	
Н. контр.	Заслонко	
ГИП	Весник	
Рук. бр.	Минина	
Инженер	Бабровникова	

ТП 416-3-14.87-КЖ.И. 123 СБ		
Сетки арматурные С 129 ; С 131 (Сборочный чертёж)	Стадия	Масса
	р	См. табл
	Лист	Листов
ПРОМСТРОЙПРОЕКТ		

Копировал Замалуева

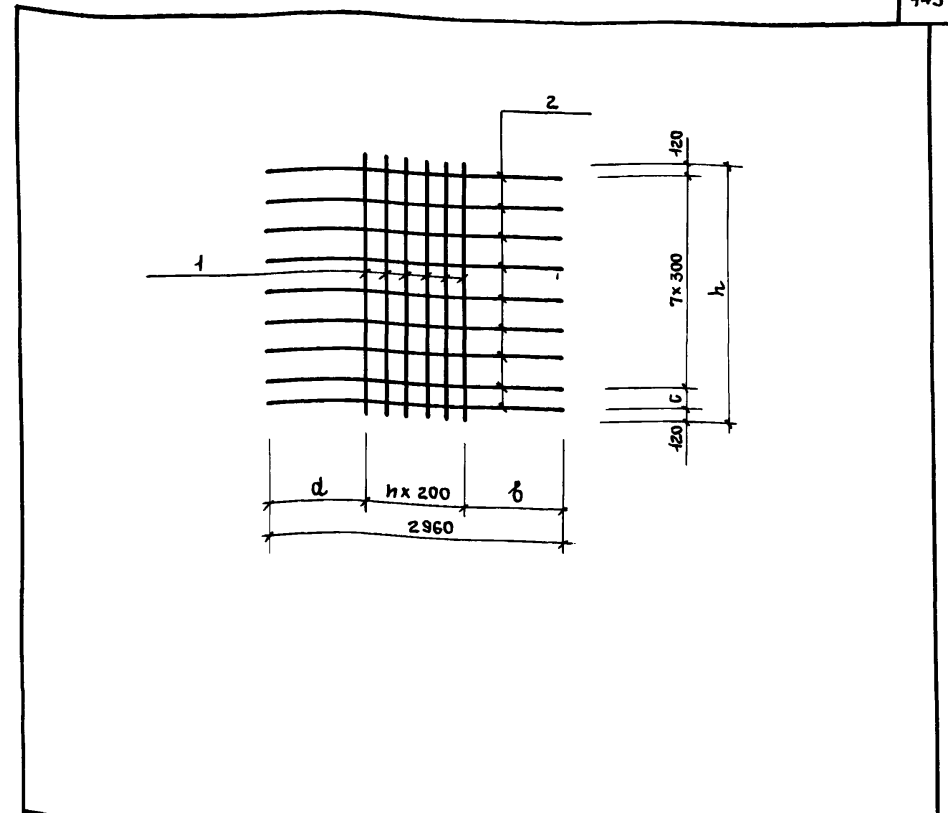
Ц00610-06 143

Формат А4

Альбом №	Формат	Зона	Поз.	Обозначение	Наименование	Кол.	Примечание
						<u>Документация</u>	
A4				ТП 416-3-14.87-КЖ.И.ТУ	Технические условия		
A4				- КЖ.И.124СБ	Сборочный чертеж		
				<u>Переменные данные для исполнений</u>			
				<u>С 130</u>			
				<u>Детали</u>			
Б4	1			ТП 416-3-14.87-КЖ.И.124.1	8А-III ГОСТ 5781-82 $\rho = 2340$	6	1,0 кг
Б4	2			- КЖ.И.124.2	$\rho = 2960$	8	1,2 кг
				<u>С 131</u>			
				<u>Детали</u>			
Б4	1			ТП 416-3-14.87-КЖ.И.124.3	8А-III ГОСТ 5781-82 $\rho = 2740$	8	1,1 кг
Б4	2			- КЖ.И.124.2	$\rho = 2960$	9	1,2 кг

Изм. № подл.	Подпись и дата	Взам. инв. №	ТП 416-3-14.87. КЖ.И.124		
Иач.отэл.	Заслонко	<i>[Signature]</i>	Стадия	Лист	Листов
Н.контр.	Заслонко	<i>[Signature]</i>	Р		1
Гип	Весник	<i>[Signature]</i>	Сетки арматурные С 130; С 132		
Рук.бр.	Минина	<i>[Signature]</i>	ПРОМСТРОЙПРОЕКТ		
Инж.	Бобровникова	<i>[Signature]</i>			

ФОРМАТ А4



Обозначение	Марка	n	Размеры, мм				Масса, кг
			d	b	c	h	
ТП 416-3-14.87-КЖ.И.124	С 130	5	980	980	-	2340	15,6
-01	С 132	7	950	640	200	2740	19,6

Изм. № подл.	Подпись и дата	Взам. инв. №	ТП 416-3-14.87-КЖ.И.124СБ		
Иач.отэл.	Заслонко	<i>[Signature]</i>	Сетки арматурные С 130; С 132		
Н.контр.	Заслонко	<i>[Signature]</i>	Сборочный чертеж		
Гип	Весник	<i>[Signature]</i>	Стадия	Масса	Масштаб
Рук.бр.	Минина	<i>[Signature]</i>	Р	см, табл	
Инж.	Бобровникова	<i>[Signature]</i>	Лист	Листов 1	
			ПРОМСТРОЙПРОЕКТ		

Копировал Ермолина

300610-06 РМ  
ФОРМАТ А4

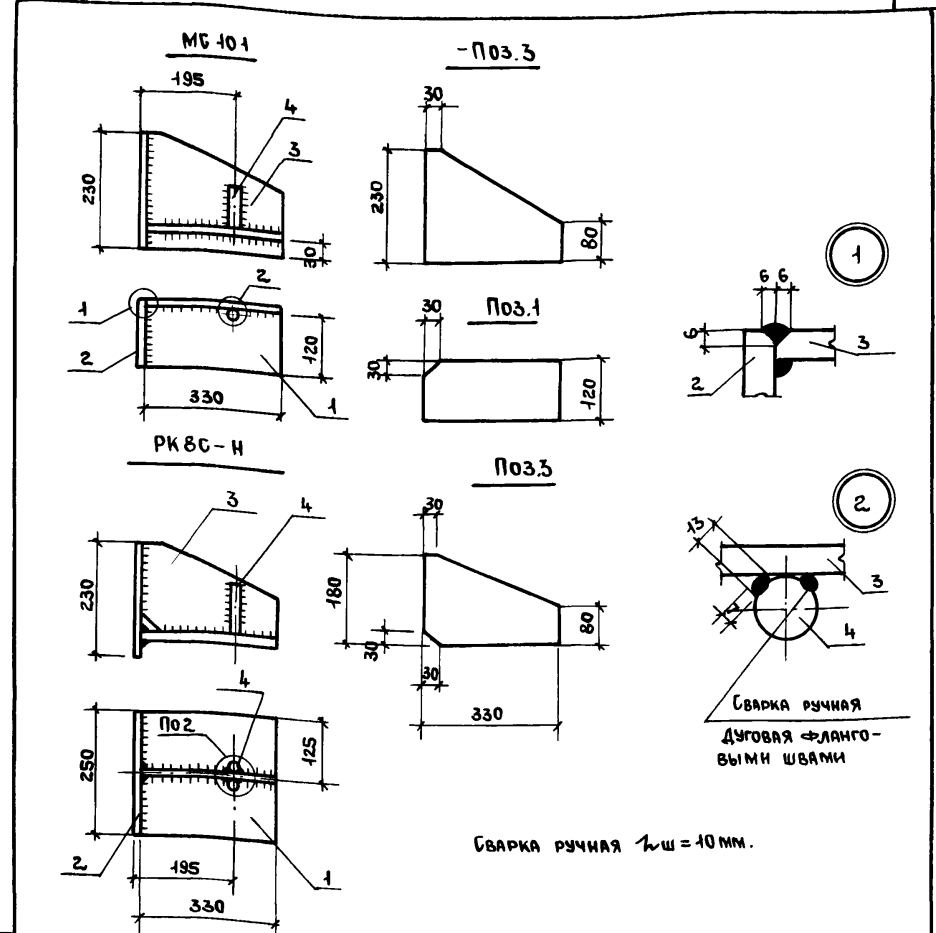


ФОРМАТ	ЗОНА	ПОЗ.	ОБОЗНАЧЕНИЕ	НАИМЕНОВАНИЕ	КОЛ.	ПРИМЕЧАНИЕ
				<u>Документация</u>		
A4			ТП 416-3-14.87-КЖ.И.ТУ	Технические условия		
A4			- КЖ.И.12506	Сборочный чертёж		
			<u>Переменные данные для исполнений:</u>			
				<u>МС 101</u>		
				<u>Детали</u>		
				Полосы Б ГОСТ 82-70* ВСТЗПС ГОСТ 14637-79		
Б4	1		ТП 416-3-14.87-КЖ.И.125.1	Полоса 14x330 $\varphi=120$	1	4,4 кг
Б4	2		- КЖ.И.125.2	Полоса 12x230 $\varphi=132$	1	2,9 кг
Б4	3		- КЖ.И.125.3	Полоса 12x230 $\varphi=330$	1	7,2 кг
Б4	4		- КЖ.И.125.4	25А-I ГОСТ 5781-82		
				$\varphi=80$	1	0,31
				<u>РК 8С-Н</u>		
				<u>Детали</u>		
				Полосы Б ГОСТ 82-70* ВСТЗПС ГОСТ 14637-79		
Б4	1		ТП 416-3-14.87-КЖ.И.125.5	Полоса 14x330 $\varphi=250$	1	9,1 кг
Б4	2		- КЖ.И.125.6	Полоса 12x230 $\varphi=250$	1	5,4 кг
Б4	3		- КЖ.И.125.7	Полоса 10x330 $\varphi=180$	1	4,7 кг
Б4	4		- КЖ.И.125.4	25А-I ГОСТ 5781-82		
				$\varphi=80$	2	0,6 кг

Имя, № подл. Подпись и дата. Взам. инв. №

ИЗДЕЛИЯ СОЕДИНИТЕЛЬНЫЕ			СТАДИЯ	ЛИСТ	ЛИСТОВ
МС 101; РК 8С-Н			Р		1
ПРОМСТРОЙПРОЕКТ					
НАЧ. ОТЭП	ЗАСЛОНКО	<i>[Signature]</i>			
Н. КОНТР.	ЗАСЛОНКО	<i>[Signature]</i>			
ГИП	ВЕСНИК	<i>[Signature]</i>			
РУК. БР. НИЖ.	МИНИНА	<i>[Signature]</i>			
СТ. НИЖ.	СИМОНОВА	<i>[Signature]</i>			
ТЕХНИК	БИЙГЕРЕВА	<i>[Signature]</i>			

ФОРМАТ А4



ОБОЗНАЧЕНИЕ	МАРКА	МАССА, КГ
ТП 416-3-14.87-КЖ.И.125	МС 101	14,8
-01	РК 8С-Н	19,8

Имя, № подл. Подпись и дата. Взам. инв. №

ИЗДЕЛИЯ СОЕДИНИТЕЛЬНЫЕ			СТАДИЯ	МАССА	МАСШТАБ
МС 101; РК 8С-Н.			Р	СМ. ТАБЛИЦЫ	
СБОРОЧНЫЙ ЧЕРТЕЖ			ЛИСТ	ЛИСТОВ 1	
ПРОМСТРОЙПРОЕКТ					
НАЧ. ОТЭП	ЗАСЛОНКО	<i>[Signature]</i>			
Н. КОНТР.	ЗАСЛОНКО	<i>[Signature]</i>			
ГИП	ВЕСНИК	<i>[Signature]</i>			
РУК. БР. НИЖ.	МИНИНА	<i>[Signature]</i>			
СТ. НИЖ.	СИМОНОВА	<i>[Signature]</i>			
ТЕХНИК	БИЙГЕРЕВА	<i>[Signature]</i>			

КОПИРОВАЛ ЕРМОЛАН

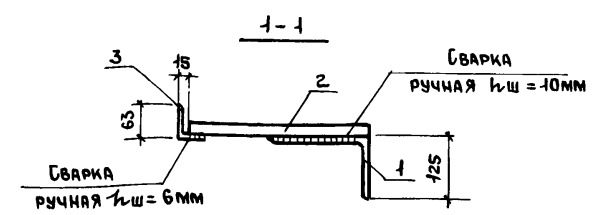
400610-06 145  
ФОРМАТ А4

Формат	Зона	Поз.	ОБОЗНАЧЕНИЕ	НАИМЕНОВАНИЕ	КОЛ.	ПРИМЕЧАНИЕ
				<u>ДОКУМЕНТАЦИЯ</u>		
A4			ТП 416-3-14.87- КЖ.И.ТУ	ТЕХНИЧЕСКИЕ УСЛОВИЯ		
A4			- КЖ.И.126СБ	СБОРОЧНЫЙ ЧЕРТЕЖ		
			<u>ПЕРЕМЕННЫЕ ДАННЫЕ</u>	<u>ДЛЯ ИСПОЛНЕНИЯ:</u>		
				<u>МС 102</u>		
				<u>ДЕТАЛИ</u>		
Б4	1		ТП 416-3-14.87- КЖ.И.126.1	УГОЛОК 200x125x12 ГОСТ 8510-72* ВСТ.З ПС ГОСТ 535-79*		
				В = 200	1	5,9 кг
Б4	2		- КЖ.И.126.2	ПОЛОСА Б20x370 ГОСТ 82-70* ВСТ.З ПС ГОСТ 14637-79		
				В = 250	1	14,5 кг
Б4	3		- КЖ.И.126.3	УГОЛОК 63x40x6 ГОСТ 8510-72* ВСТ.З ПС ГОСТ 535-79*		
				В = 50	2	0,46 кг
				<u>МС 103</u>		
				<u>ДЕТАЛИ</u>		
Б4	1		ТП 416-3-14.87- КЖ.И.126.4	УГОЛОК 200x125x12 ГОСТ 8510-72* ВСТ.З ПС ГОСТ 535-79*		
				В = 100	1	3,0 кг
Б4	2		- КЖ.И.126.5	ПОЛОСА Б20x370 ГОСТ 82-70* ВСТ.З ПС ГОСТ 14637-79		
				В = 125	1	7,3 кг
Б4	3		- КЖ.И.126.3	УГОЛОК 63x40x6 ГОСТ 8510-72* ВСТ.З ПС ГОСТ 535-79*		
				В = 50	1	0,23 кг

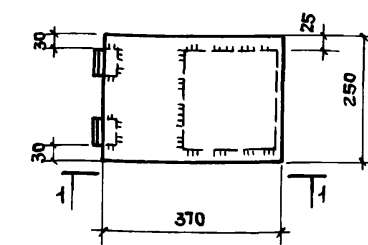
ИМВ. № ПОДЛ. ПОДПИСЬ И ДАТА ВЗЯМ. ИМВ. №

ИМВ. ОТЭП	Заслонко	<i>[Signature]</i>
И. КОНТР.	Заслонко	<i>[Signature]</i>
ГИП	Весник	<i>[Signature]</i>
РУК. БРИГАД	Минина	<i>[Signature]</i>
СТ. ИНЖ.	Симонова	<i>[Signature]</i>

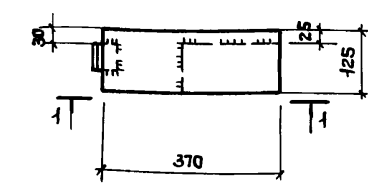
ТП 416-3-14.87- КЖ.И.126			
ИЗДЕЛИЯ СОЕДИНИТЕЛЬНЫЕ			
МС 102; МС 103		СТАДИЯ	ЛИСТ
		Р	1
ПРОМСТРОЙПРОЕКТ			



МС 102



МС 103



ОБОЗНАЧЕНИЕ	МАРКА	МАССА, КГ
ТП 416-3-14.87- КЖ.И.126	МС 102	20,9
- 01	МС 103	10,5

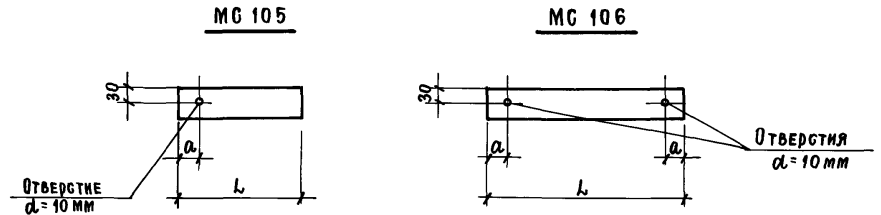
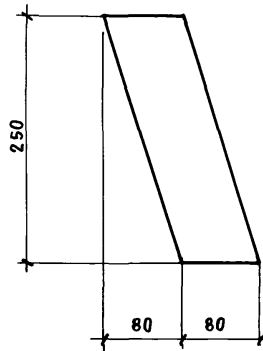
ИМВ. № ПОДЛ. ПОДПИСЬ И ДАТА ВЗЯМ. ИМВ. №

ИМВ. ОТЭП	Заслонко	<i>[Signature]</i>
И. КОНТР.	Заслонко	<i>[Signature]</i>
ГИП	Весник	<i>[Signature]</i>
РУК. БРИГАД	Минина	<i>[Signature]</i>
СТ. ИНЖ.	Симонова	<i>[Signature]</i>

ТП 416-3-14.87- КЖ.И.126СБ				
ИЗДЕЛИЯ СОЕДИНИТЕЛЬНЫЕ			СТАДИЯ	МАССА
МС 102; МС 103.			Р	СМ. ТАБЛ.
СБОРОЧНЫЙ ЧЕРТЕЖ			ЛИСТ	ЛИСТОВ 1
ПРОМСТРОЙПРОЕКТ				

400610-06 146

Альбом II



ОБОЗНАЧЕНИЕ	МАРКА	РАЗМЕРЫ, мм		МАССА, кг
		L	a	
ТП 416-3-14.87-КЖ.И.128	MG 105	250	40	0,71
-01	MG 106	400	40	1,1

ИНВ. № ПОДЛ.	ПОДПИСЬ И ДАТА	ВЗАМ. ИНВ. №	ТП 416-3-14.87-КЖ.И.127		
			ИЗДЕЛИЕ СОЕДИНИТЕЛЬНОЕ MG 104	СТАДИЯ Р	МАССА 0,94 кг
				Лист	Листов 1
НАЧ. ОТЭП	ЗАБЛОНКО	<i>[Signature]</i>	Полоса Б-1 6 ГОСТ 103-76* В Ст. 3 по ГОСТ 535-79*	ПРОМСТРОЙПРОЕКТ	
Н. КОНТР.	ЗАБЛОНКО	<i>[Signature]</i>			
ГИП	ВЕСНИК	<i>[Signature]</i>			
РУК. БР.	МИНИНА	<i>[Signature]</i>			
СТ. ИНЖ.	СИМОНОВА	<i>[Signature]</i>			

Формат А4

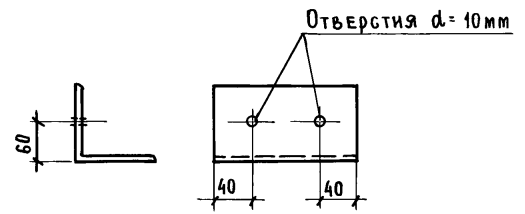
ИНВ. № ПОДЛ.	ПОДПИСЬ И ДАТА	ВЗАМ. ИНВ. №	ТП 416-3-14.87-КЖ.И.128		
			ИЗДЕЛИЕ СОЕДИНИТЕЛЬНОЕ MG 105; MG 106	СТАДИЯ Р	МАССА см. ТАБЛ.
				Лист	Листов 1
НАЧ. ОТЭП	ЗАБЛОНКО	<i>[Signature]</i>	Полоса Б-1 6x60 ГОСТ 103-76* В Ст. 3 по ГОСТ 535-79*	ПРОМСТРОЙПРОЕКТ	
Н. КОНТР.	ЗАБЛОНКО	<i>[Signature]</i>			
ГИП	ВЕСНИК	<i>[Signature]</i>			
РУК. БР.	МИНИНА	<i>[Signature]</i>			
СТ. ИНЖ.	СИМОНОВА	<i>[Signature]</i>			

Копировал Замалуева

Формат А4

400610-06 147

Альбом №

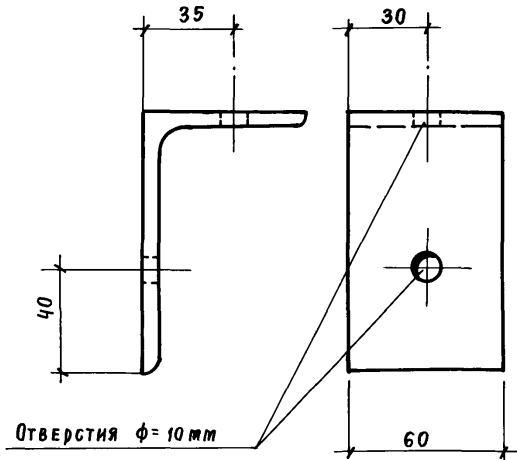


ИНВ. № ПОРЛ.	ПОДПИСЬ И ДАТА	ВЗЯТ. ИНВ. №	ТП 416 - 3 - 14.87 - КЖ. И. 129		
НАЧ. ОТЭП	ЗАДАЧКО	<i>[Signature]</i>	ИЗДЕЛИЕ СОЕДИНИТЕЛЬНОЕ	СТАДИЯ	МАССА
Н. КОНТР.	ЗАДАЧКО	<i>[Signature]</i>	МГ 107	Р	1,1 КГ
ГИП	ВЕБНИК	<i>[Signature]</i>		ЛИСТ	ЛИСТОВ
РУК. БР.	МИНИНА	<i>[Signature]</i>	УГОЛОК 80x80x6-Б-ГОСТ 8509-72*	ПРОМСТРОЙПРОЕКТ	
СТ. ИНЖ.	БИМОНОВА	<i>[Signature]</i>	БСТ ЗПС ГОСТ 535-79*		

Копировал Замалуева

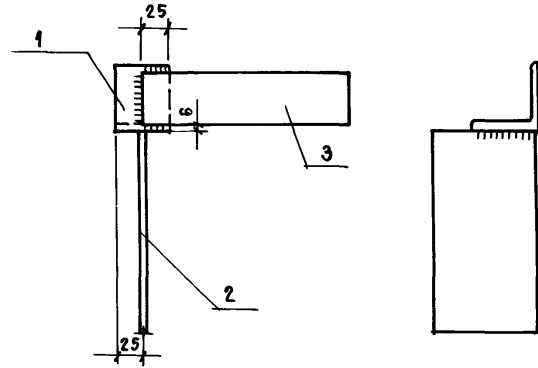
Формат А4

400610-06 148



ИНВ. № ПОРД.	ПОДПИСЬ И ДАТА	ВЗАМ. ИНВ. №	ТП 416-3-14.87-КЖ.И. 130		
НАЧ. ОТЭП	ЗАБЛОНКО		ИЗДЕЛИЕ СОЕДИНИТЕЛЬНОЕ	СТАДИЯ	МАССА
Н. КОНТР.	ЗАБЛОНКО		MC 108	Р	0,45 кг
ГИП	ВЕСНИК			Лист	Листов
РУК. БР. ИН.	МИНИНА		Уголок	100 x 63 x 6 ГОСТ 8510-72* ВСТ Зпс ГОСТ 535-79*	
СТ. ИНЖ.	СИМОНОВА		ПРОМСТРОЙПРОЕКТ		

Формат А4



ФОРМАТ	ЗОНА	ПОЗ.	ОБОЗНАЧЕНИЕ	НАИМЕНОВАНИЕ	КОЛ.	ПРИМЕЧАНИЕ
				ДОКУМЕНТАЦИЯ		
А4			ТП 416-3-14.87-КЖ.И.ТУ	ТЕХНИЧЕСКИЕ УСЛОВИЯ		
				ДЕТАЛИ		
Б4	1		ТП 416-3-14.87-КЖ.И. 131.1	Уголок 63x63x6 ГОСТ 8509-72* ВСТ Зкп 2 ГОСТ 535-79*		
				$\ell = 50$	1	0,3 кг
Б4	2		ТП 416-3-14.87-КЖ.И. 131.2	Полоса Б-1 6x100 ГОСТ 103-76* ВСТ Зкп 2 ГОСТ 535-79*		
				$\ell = 200$	1	0,9 кг
Б4	3		- КЖ.И. 131.3	Полоса Б-1 6x50 ГОСТ 103-76* ВСТ Зкп 2 ГОСТ 535-79*		
				$\ell = 250$	1	0,6 кг

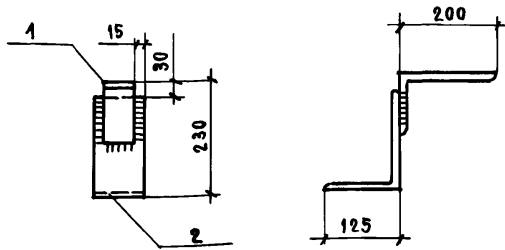
ИНВ. № ПОРД.	ПОДПИСЬ И ДАТА	ВЗАМ. ИНВ. №	ТП 416-3-14.87-КЖ.И. 131		
НАЧ. ОТЭП	ЗАБЛОНКО		ИЗДЕЛИЕ СОЕДИНИТЕЛЬНОЕ	СТАДИЯ	МАССА
Н. КОНТР.	ЗАБЛОНКО		MC 109	Р	1,8 кг
ГИП	ВЕСНИК			Лист	Листов 1
РУК. БР. ИН.	МИНИНА		ПРОМСТРОЙПРОЕКТ		
ТЕХНИК	БИЙГЕРЕЕВА				

Копировал Замалужева

Формат А4

Ц00610-06 149

Альбом №



ФОРМАТ	ЗОНА	ПОЗ.	ОБОЗНАЧЕНИЕ	НАИМЕНОВАНИЕ	КОЛ.	ПРИМЕЧАНИЕ
				<u>ДОКУМЕНТАЦИЯ</u>		
A4			ТП 416-3-14.87-КЖИ.ТУ	ТЕХНИЧЕСКИЕ УСЛОВИЯ		
				<u>ДЕТАЛИ</u>		
				Уголок 125x80x8 ГОСТ 8510-72* ВСТЗКП 2 ГОСТ 535-79*		
Б4	1		ТП 416-3-14.87-КЖИ.132.1	е=70	1	1,9 кг
Б4	2		- КЖИ.132.2	е=100	1	2,7 кг

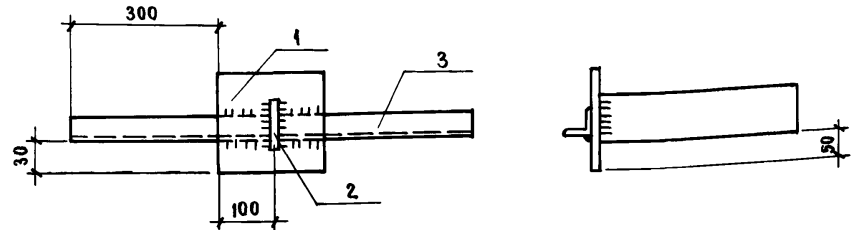
ВЗАИМ. ИВВ. №

ПОДПИСЬ И ДАТА

ИВВ. № ПОДП.

			ТП 416-3-14.87-КЖИ.132		
			ИЗДЕЛИЕ СОЕДИНИТЕЛЬНОЕ		
			МС 110		
			СТАДИЯ	МАССА	МАСШТАБ
			Р	4,6 кг	
			ЛИСТ	ЛИСТОВ 1	
			ПРОЕКТОРПРОЕКТ		
НАЧ. ОТЗП	ЗАБЛОНКО	<i>[Signature]</i>			
И. КОНТР.	ЗАБЛОНКО	<i>[Signature]</i>			
ГИП	ВЕСНИК	<i>[Signature]</i>			
РУК. ГР.	МИНИНА	<i>[Signature]</i>			
ТЕХНИК	МИХАЙЛОВА	<i>[Signature]</i>			

Формат А4



ФОРМАТ	ЗОНА	ПОЗ.	ОБОЗНАЧЕНИЕ	НАИМЕНОВАНИЕ	КОЛ.	ПРИМЕЧАНИЕ
				<u>ДОКУМЕНТАЦИЯ</u>		
A4			ТП 416-3-14.87-КЖИ.ТУ	ТЕХНИЧЕСКИЕ УСЛОВИЯ		
				<u>ДЕТАЛИ</u>		
				Полоса Б-1-10 x 200 ГОСТ 1103-76* ВСТЗКП 2 ГОСТ 535-79*		
				е=200	1	0,31 кг
Б4	2		- КЖИ.133.2	Полоса Б-1-10 x 100 ГОСТ 1103-76* ВСТЗКП 2 ГОСТ 535-79*		
				е=400	1	0,31 кг
Б4	3		- КЖИ.133.3	Уголок 40x40x4-Б ГОСТ 8509-72* ВСТЗКП 2 ГОСТ 535-79*		
				е=800	1	1,94 кг

ВЗАИМ. ИВВ. №

ПОДПИСЬ И ДАТА

ИВВ. № ПОДП.

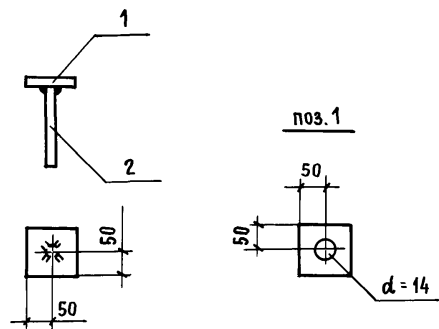
			ТП 416-3-14.87-КЖИ.133		
			ИЗДЕЛИЕ СОЕДИНИТЕЛЬНОЕ		
			МС 111		
			СТАДИЯ	МАССА	МАСШТАБ
			Р	2,6 кг	
			ЛИСТ	ЛИСТОВ 1	
			ПРОЕКТОРПРОЕКТ		
НАЧ. ОТЗП	ЗАБЛОНКО	<i>[Signature]</i>			
И. КОНТР.	ЗАБЛОНКО	<i>[Signature]</i>			
ГИП	ВЕСНИК	<i>[Signature]</i>			
РУК. БР.	МИНИНА	<i>[Signature]</i>			
ТЕХНИК	БИЙТЕРЕВА	<i>[Signature]</i>			

Копировал Замалуева

Ц00610-06 150

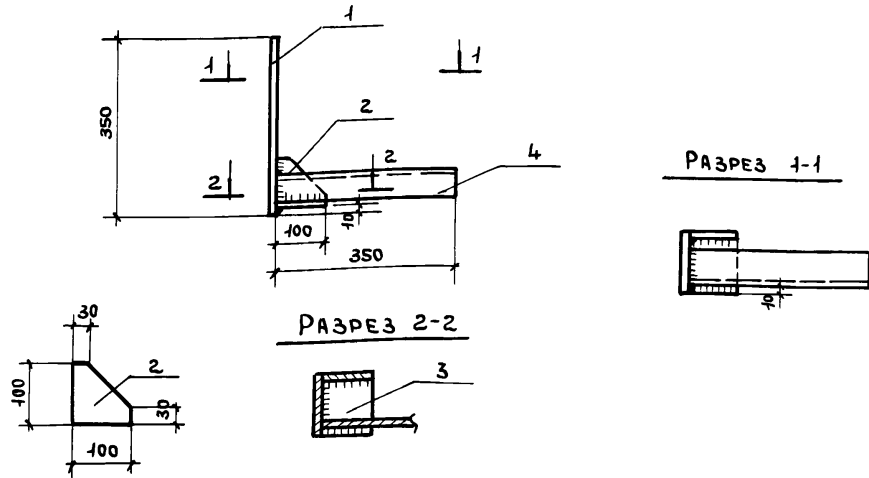
Формат А4

Альбом №



ФОРМАТ	ЗОНА	ПОЗ.	ОБОЗНАЧЕНИЕ	НАИМЕНОВАНИЕ	КОЛ.	ПРИМЕЧАНИЕ
				<u>ДОКУМЕНТАЦИЯ</u>		
A4			ТП 416-3-14.87-КЖ.И.ТУ	ТЕХНИЧЕСКИЕ УСЛОВИЯ		
				<u>ДЕТАЛИ</u>		
Б4	1	ТП 416-3-14.87-КЖ.И.134.1	Полоса 610x100 ГОСТ 103-76 ВСТ 3кп 2 ГОСТ 535-79*	с=100	1	0,8 кг
		- КЖ.И.134.2	12 А-І ГОСТ 5781-82	с=800	1	0,7 кг

ИНВ. № ПОРЛ.	ПОДПИСЬ И ДАТА	ВЗАИМ. ИНВ. №	ТП 416-3-14.87-КЖ.И.134			
ИМ. ОТЗП	ЗАСЛОНКО					
И. КОНТР.	ЗАСЛОНКО		ИЗДЕЛИЕ СОЕДИНИТЕЛЬНОЕ Мс 112	СТАДИЯ	МАССА	МАСШТАБ
ГИП	ВЕСНИК			Р	1,5 кг	
РУК. БР.	МИНИНА		ЛИСТ	ЛИСТОВ 1		
ИНЖЕНЕР	БОБРОВНИКОВА		ПРОМСТРОЙПРОЕКТ			

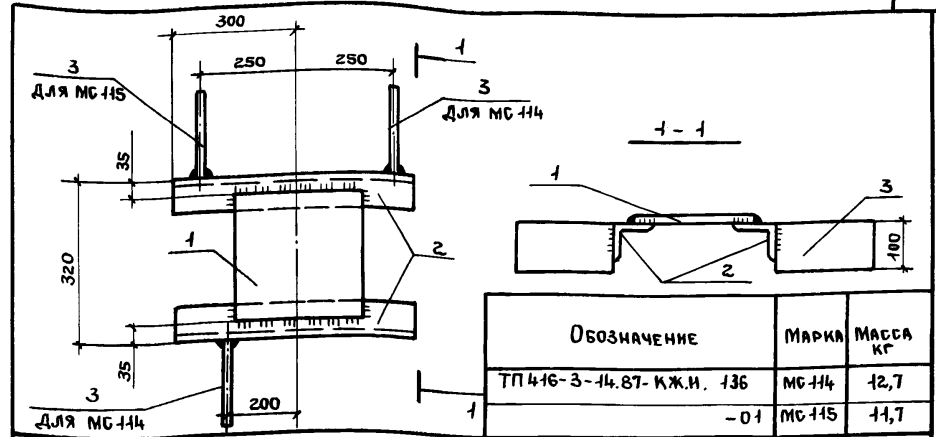


ФОРМАТ	ЗОНА	ПОЗ.	ОБОЗНАЧЕНИЕ	НАИМЕНОВАНИЕ	КОЛ.	ПРИМеч.
<u>ДОКУМЕНТАЦИЯ</u>						
A4			ТП 416-3-14.87-КЖ.И.ТУ	ТЕХНИЧЕСКИЕ УСЛОВИЯ		
<u>ДЕТАЛИ</u>						
				Полоса Б-1 6x100 ГОСТ 103-76* ВСТЗ КП 2 ГОСТ 535-79		
Б4	1		ТП 416-3-14.87-КЖ.И.135.1	φ=350	1	2,2 кг
Б4	2		- КЖ.И.135.2	φ=100	1	0,6 кг
Б4	3		- КЖ.И.135.3	φ=100	1	0,6 кг
Б4	4		- КЖ.И.135.4	Уголок 63x63x6 ГОСТ 8510-72* ВСТЗ КП 2 ГОСТ 535-79 φ=350	1	2,0

Ив. № подл. Подпись и дата. Взам. инв. №

Ив. № подл.	Подпись и дата	Взам. инв. №
Нач. ОТЭП	Заслонко	
Н. контр.	Заслонко	
ГИП	ВЕСНИК	
РУК. БР.	МИНИНА	
Ст. инж.	КАМАЙ	

ТП 416-3-14.87-КЖ.И.135			
ИЗДЕЛИЕ СОЕДИНИТЕЛЬНОЕ MC 113	СТАДИЯ	МАССА	МАСШТАБ
	Р	5,4 кг	
	Лист	Листов 1	
ПРОМСТРОЙПРОЕКТ			



ОБОЗНАЧЕНИЕ	МАРКА	МАССА КГ
ТП 416-3-14.87-КЖ.И.136	MC-114	12,7
- 01	MC-115	11,7

ФОРМАТ	ЗОНА	ПОЗ.	ОБОЗНАЧЕНИЕ	НАИМЕНОВАНИЕ	КОЛ.	ПРИМеч.
<u>ДОКУМЕНТАЦИЯ</u>						
A4			ТП 416-3-14.87-КЖ.И.ТУ	ТЕХНИЧЕСКИЕ УСЛОВИЯ		
<u>ДЕТАЛИ</u>						
Б4	1		ТП 416-3-14.87-КЖ.И.136.1	Полоса Б-10x250 ГОСТ 82-70* ВСТЗ КП 2 ГОСТ 14637-79 φ=250	1	4,9 кг
Б4	2		- КЖ.И.136.2	Уголок 63x63x6 ГОСТ 8509-76* ВСТЗ КП 2 ГОСТ 535-79* φ=600	2	3,5 кг
<u>ПЕРЕМЕННЫЕ ДАННЫЕ</u>						
<u>MC 114</u>						
<u>ДЕТАЛИ</u>						
Б4	3		ТП 416-3-14.87-КЖ.И.136.3	Полоса Б-1 6x100 ГОСТ 103-76* ВСТЗ КП 2 ГОСТ 535-79* φ=200	2	1,0 кг
<u>MC 115</u>						
<u>ДЕТАЛИ</u>						
Б4	3		ТП 416-3-14.87-КЖ.И.136.3	Полоса Б-16x100 ГОСТ 103-76* ВСТЗ КП 2 ГОСТ 535-79* φ=200	1	1,0 кг

Ив. № подл. Подпись и дата. Взам. инв. №

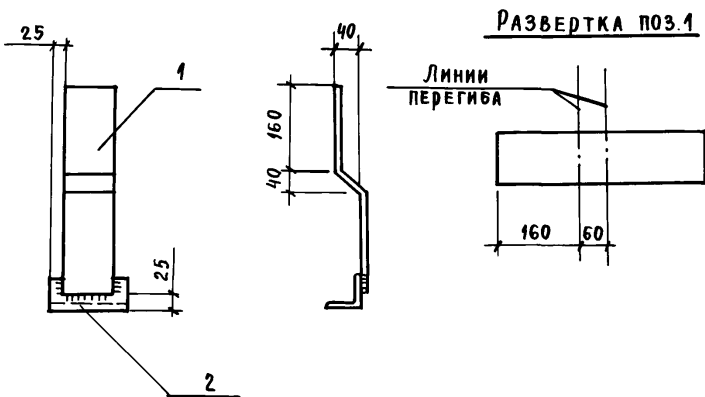
Ив. № подл.	Подпись и дата	Взам. инв. №
Нач. ОТЭП	Заслонко	
Н. контр.	Заслонко	
ГИП	ВЕСНИК	
РУК. БР.	МИНИНА	
Ст. инж.	КАМАЙ	

ТП 416-3-14.87-КЖ.И.136			
ИЗДЕЛИЯ СОЕДИНИТЕЛЬНЫЕ MC 114, MC 115	СТАДИЯ	МАССА	МАСШТАБ
	Р	см. ТАБЛ.	
	Лист	Листов 1	
ПРОМСТРОЙПРОЕКТ			

Ц 00610-06 152



Альбом II



ФОРМАТ	ЗОНА	ПОЗ.	ОБОЗНАЧЕНИЕ	НАИМЕНОВАНИЕ	КОЛ.	ПРИМЕЧАНИЕ
				<u>ДОКУМЕНТАЦИЯ</u>		
A4			ТП 416-3-14.87-КЖ.И.ТУ	ТЕХНИЧЕСКИЕ УСЛОВИЯ		
				<u>ДЕТАЛИ</u>		
Б4	1		ТП 416-3-14.87-КЖ.И.137.1	Полоса Б-1 10x100 ГОСТ 103-76* ВСт 3кп2 ГОСТ 535-79* e = 400	1	3,1 кг
Б4	2		- КЖ.И.137.2	Уголок 63x63x6-Б ГОСТ 8509-72 ВСт 3кп2 ГОСТ 535-79* e = 150	1	0,8 кг

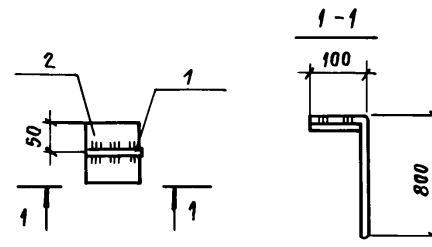
ВЗАМ. ИВ. №

ПОДПИСЬ И ДАТА

ИВ. № ПОДП.

			ТП 416-3-14.87-КЖ.И.137		
			СТАДИЯ	МАССА	МАСШТАБ
				39 кг	
			ЛИСТ	ЛИСТОВ	
			ПРОМСТРОЙПРОЕКТ		
НАЧ. ОТЭП	Заслонко	<i>[Signature]</i>	ИЗДЕЛИЕ СОЕДИНИТЕЛЬНОЕ МС 116		
И. КОНТР.	Заслонко	<i>[Signature]</i>			
ГИП	ВЕСНИК	<i>[Signature]</i>			
РУК. БР.	МИНИНА	<i>[Signature]</i>			
СТ. ИНЖ.	КАМАЙ	<i>[Signature]</i>			

Формат А4



ФОРМАТ	ЗОНА	ПОЗ.	ОБОЗНАЧЕНИЕ	НАИМЕНОВАНИЕ	КОЛ.	ПРИМЕЧАНИЕ
				<u>ДОКУМЕНТАЦИЯ</u>		
A4			ТП 416-3-14.87-КЖ.И.ТУ	ТЕХНИЧЕСКИЕ УСЛОВИЯ		
				<u>ДЕТАЛИ</u>		
Б4	1		ТП 416-3-14.87-КЖ.И.138.1	12-АТ ГОСТ 5781-82 e=900	1	0,80 кг
Б4	2		- КЖ.И.138.2	Полоса Б 10x100 ГОСТ 82-70* ВСт 3пс ГОСТ 14637-79 e = 100	1	0,78 кг

ВЗАМ. ИВ. №

ПОДПИСЬ И ДАТА

ИВ. № ПОДП.

			ТП 416-3-14.87-КЖ.И.138		
			СТАДИЯ	МАССА	МАСШТАБ
				1,58 кг	
			ЛИСТ	ЛИСТОВ	
			ПРОМСТРОЙПРОЕКТ		
НАЧ. ОТЭП	Заслонко	<i>[Signature]</i>	ИЗДЕЛИЕ СОЕДИНИТЕЛЬНОЕ МС 117		
И. КОНТР.	Заслонко	<i>[Signature]</i>			
ГИП	ВЕСНИК	<i>[Signature]</i>			
РУК. БР.	МИНИНА	<i>[Signature]</i>			
СТ. ИНЖ.	КАМАЙ	<i>[Signature]</i>			

Копировал Замалчуева

Формат А4

400610-06 153

Альбом №

Рис. 1

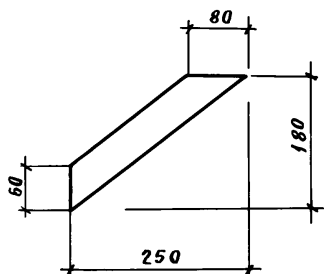
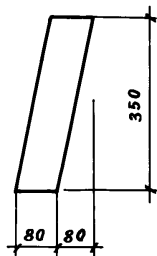


Рис. 2



Обозначение	Марка	Рис.	Масса, кг
ТП 416-3-14.87-КЖ.И. 139	МС 118	1	0,81
- 01	МС 119	2	1,3

Рис. 1

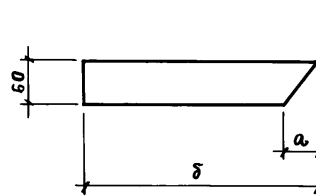


Рис. 2

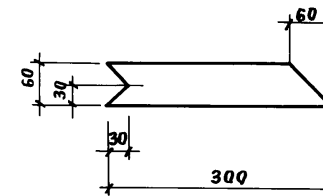
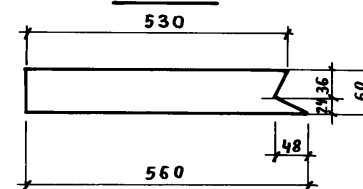


Рис. 3

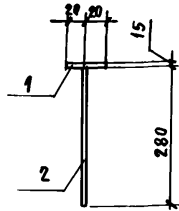


Обозначение	Марка	Рис.	Размеры, мм		Масса, кг
			а	б	
ТП 416-3-14.87-КЖ.И. 140	МС 120	1	50	560	1,5
- 01	МС 121	1	60	480	1,3
- 02	МС 122	2			0,72
- 03	МС 123	3			1,5

Изм. №	Подп.	Дата	Взам. инв. №	ТП 416-3-14.87-КЖ.И. 139		
				ИЗДЕЛИЯ СОЕДИНИТЕЛЬНЫЕ	СТАДИЯ	МАССА
				МС 118; МС 119	Р	СМ. ТАБЛ.
					Лист	Листов 1
Изм. №	Подп.	Дата	Взам. инв. №	Лист	ПРОМСТРОЙПРОЕКТ	
				Б-ПН-6 ГОСТ 19903-74*	8 Ст 3 кп 2 ГОСТ 14637-79	
Нач. ОТЭП	Заблонко					
Н. контр.	Заблонко					
Г.И.П.	Весник					
Рук. бр. инж.	Кондратьева					
Инженер	Сумрова					

Изм. №	Подп.	Дата	Взам. инв. №	ТП 416-3-14.87-КЖ.И. 140		
				ИЗДЕЛИЯ СОЕДИНИТЕЛЬНЫЕ	СТАДИЯ	МАССА
				МС 120 ... МС 123	Р	СМ. ТАБЛ.
					Лист	Листов 1
Изм. №	Подп.	Дата	Взам. инв. №	Лист	ПРОМСТРОЙПРОЕКТ	
				Полоса	Б-1 6x60 ГОСТ 103-76* 8 Ст 3 кп 2 ГОСТ 535-79*	
Нач. ОТЭП	Заблонко					
Н. контр.	Заблонко					
Г.И.П.	Весник					
Рук. бр.	Кондратьева					
Инженер	Сумрова					

Альбом №

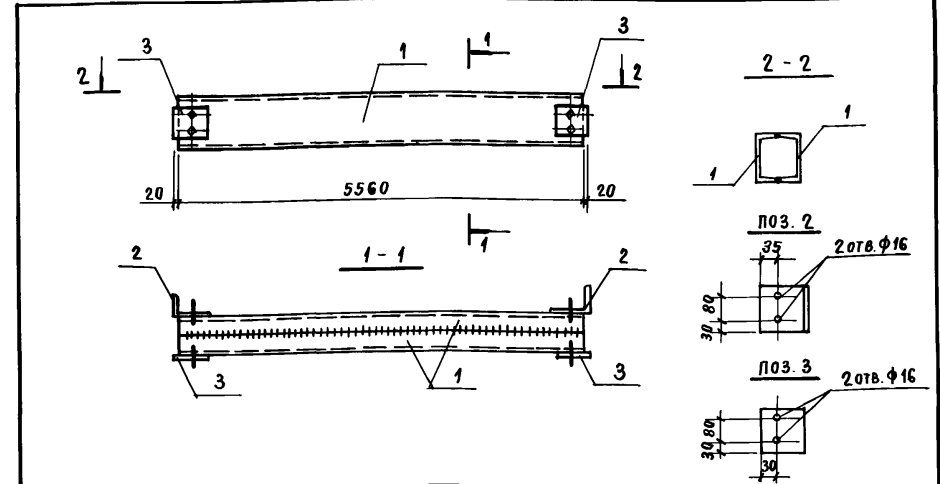


ФОРМАТ	ЗОНА	ПОЗ.	ОБОЗНАЧЕНИЕ	НАИМЕНОВАНИЕ	КОЛ.	ПРИМЕЧАНИЕ
				<u>Документация</u>		
A3			ТП 416-3-14.87-КЖ.И.ТУ	ТЕХНИЧЕСКИЕ УСЛОВИЯ		
				<u>ДЕТАЛИ</u>		
Б4	1		ТП 416-3-14.87-КЖ.И. 141.1	ЛИСТ Б-ПН-10x40x60 ГОСТ 19903-74* ВСТ 3 КП 2 ГОСТ 14637-79	1	0,2 кг
Б4	2		- КЖ.И. 141.2	14А-I ГОСТ 5781-82*, l=280	1	0,34 кг

ВЗАМ. ИВ. №  
ПОДПИСЬ И ДАТА  
ИВ. № ПОДЛ.

ТП 416-3-14.87-КЖ.И. 141			СТАДИЯ	МАССА	МАСШТАБ
ИЗДЕЛИЕ СОЕДИНИТЕЛЬНОЕ МС 124			Р	0,54 кг	
			ЛИСТ	ЛИСТОВ 1	
			ПРОМСТРОЙПРОЕКТ		
НАЧ. ОТЗП	ЗАСЛОНКО	<i>[Signature]</i>			
Н. КОНТР.	ЗАСЛОНКО	<i>[Signature]</i>			
ГИП	МИНИНА	<i>[Signature]</i>			
РУК. БР. ИН.	КОНДРАТЬЕВА	<i>[Signature]</i>			
ИНЖЕНЕР	БУМРОВА	<i>[Signature]</i>			

Формат А4



ФОРМАТ	ЗОНА	ПОЗ.	ОБОЗНАЧЕНИЕ	НАИМЕНОВАНИЕ	КОЛ.	ПРИМЕЧАНИЕ
				<u>Документация</u>		
A3			ТП 416-3-14.87-КЖ.И.ТУ	ТЕХНИЧЕСКИЕ УСЛОВИЯ		
				<u>ДЕТАЛИ</u>		
Б4	1		ТП 416-3-14.87-КЖ.И. 142	ШВЕЛЕР 20 ГОСТ 8240-72* ВСТ 3 КП 2 ГОСТ 535-79*		
				l=5560	2	102,3 кг
Б4	2		- КЖ.И. 142.2	УГОЛОК 90x56x8-Б ГОСТ 8510-72* СТ 3 КП 2 ГОСТ 535-79*		
				l=140	2	1,2 кг
Б4	3		- КЖ.И. 142.3	ПОЛОСА 8x80 ГОСТ 103-76* ВСТ 3 КП 2 ГОСТ 535-79*		
				l=140	2	0,7 кг

ВЗАМ. ИВ. №  
ПОДПИСЬ И ДАТА  
ИВ. № ПОДЛ.

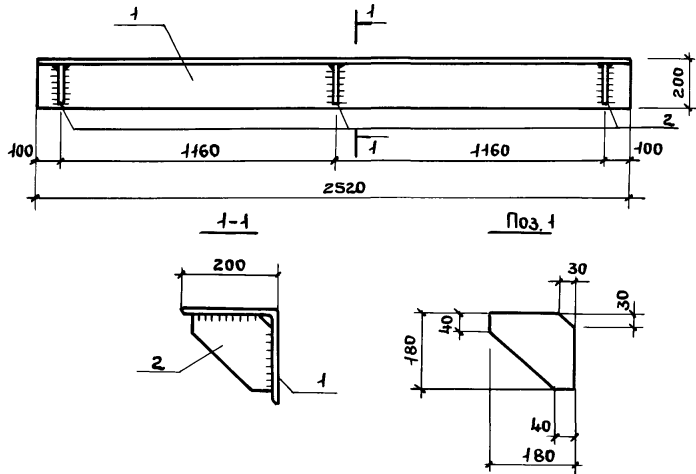
ТП 416-3-14.87-КЖ.И. 142			СТАДИЯ	МАССА	МАСШТАБ
БАЛКА Б1			Р	208,4 кг	
			ЛИСТ	ЛИСТОВ 1	
			ПРОМСТРОЙПРОЕКТ		
НАЧ. ОТЗП	ЗАСЛОНКО	<i>[Signature]</i>			
Н. КОНТР.	ЗАСЛОНКО	<i>[Signature]</i>			
ГИП	МИНИНА	<i>[Signature]</i>			
РУК. БР. ИН.	КОНДРАТЬЕВА	<i>[Signature]</i>			
ИНЖЕНЕР	БУМРОВА	<i>[Signature]</i>			

Копировал ЗАМАЛУЕВА

400610-06 155

Формат А4

Альбом IV



Формат	Зона	Поз.	Обозначение	Наименование	Кол.	Примечание
A4			ТП 416-3-14.87-КЖ.И.ТУ	Документация Технические условия		
B4	1		ТП 416-3-14.87-КЖ.И.143.1	Детали Уголок 200x200x12 ГОСТ 8510-12 вст 3 кп 2. ГОСТ 535-79* v=2520	1	93,2 кг
A4	2		- КЖ.И.143.2	Полоса 60x180 ГОСТ 103-76* вст 3 кп 2. ГОСТ 535-79*	3	2,5 кг

Инв. № подл. Подпись и дата Взам. инв. №

ТП 416-3-14.87-КЖ.И.143		
Изделие соединительное МС 125		Стадия Р
		Масса 100,7 кг
		Масштаб
		Лист Листов 1
Нач. ОТЭП Заслонко	Заслонко	ПРОМСТРОЙПРОЕКТ
Н.контр. Заслонко	Заслонко	
ГИП Весник	Весник	
Рук. бр. Кондрашева	Кондрашева	
Ст. инж. Никифорова	Никифорова	

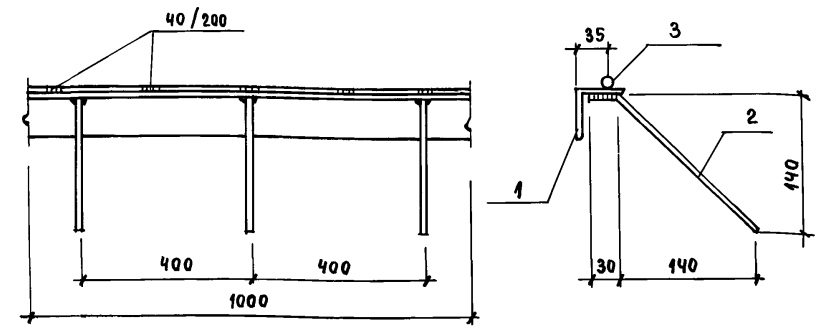
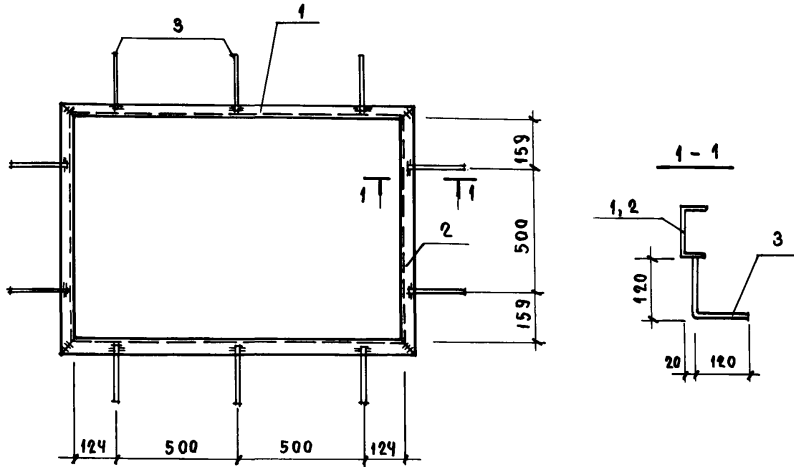
Копировал Ермолина

Формат А4

Инв. № подл. Подпись и дата Взам. инв. №

400610-06 156

Альбом №



ФОРМАТ	ЗОНА	ПОВ.	ОБОЗНАЧЕНИЕ	НАИМЕНОВАНИЕ	КОЛ.	ПРИМЕЧАНИЕ
				<u>Документация</u>		
А4			ТП 416-3-14.87-КЖ.И.ТУ	ТЕХНИЧЕСКИЕ УСЛОВИЯ		
				<u>ДЕТАЛИ</u>		
				ШВЕЛЛЕР 10 ГОСТ 8240-72* В Ст 3кп2 ГОСТ 539-79*		
Б4	1		ТП 416-3-14.87-КЖ.И.144.1	ℓ=1340	2	11,5 кг
Б4	2		- КЖ.И.144.2	ℓ=910	2	7,8 кг
Б4	3		- КЖ.И.144.3	8А-III ГОСТ 5781-82 ℓ=290	10	0,1 кг

ФОРМАТ	ЗОНА	ПОВ.	ОБОЗНАЧЕНИЕ	НАИМЕНОВАНИЕ	КОЛ.	ПРИМЕЧАНИЕ
				<u>Документация</u>		
			ТП 416-3-14.87-КЖ.И.ТУ	ТЕХНИЧЕСКИЕ УСЛОВИЯ		
				<u>ДЕТАЛИ</u>		
Б4	1		ТП 416-3-14.87-КЖ.И.145.1	Уголок 50x50x5 ГОСТ 8509-72* В Ст 3кп2 ГОСТ 535-79*		
				ℓ=1000	1	3,77 кг
Б4	2		- КЖ.И.145.2	6А-I ГОСТ 5781-82 ℓ=230	3	0,05 кг
Б4	3			ℓ=1000	1	0,22 кг

ИНВ. № ПОДЛ.	ПОДПИСЬ И ДАТА	ВЗАИМ. ИНВ. №
НАЧ. ОТЭП	Заслонко	
Н. КОНТР.	Заслонко	
ГИП	ВЕСНИК	
РУК. БР.	МИНИНА	
ТЕХНИК	БИЙГЕРЕЕВА	

ТП 416-3-14.87-КЖ.И.144		
ИЗДЕЛИЕ ЗАКЛАДНОЕ	СТАДИЯ	МАССА
МН 1	Р	39,6 кг
	ЛИСТ	ЛИСТОВ 1
ПРОМСТРОЙПРОЕКТ		

ИНВ. № ПОДЛ.	ПОДПИСЬ И ДАТА	ВЗАИМ. ИНВ. №
НАЧ. ОТЭП	Заслонко	
Н. КОНТР.	Заслонко	
ГИП	ВЕСНИК	
РУК. БР.	МИНИНА	
ТЕХНИК	БИЙГЕРЕЕВА	

ТП 416-3-14.87-КЖ.И.145		
ИЗДЕЛИЕ ЗАКЛАДНОЕ	СТАДИЯ	МАССА
МН 2	Р	4,1 кг
	ЛИСТ	ЛИСТОВ 1
ПРОМСТРОЙПРОЕКТ		

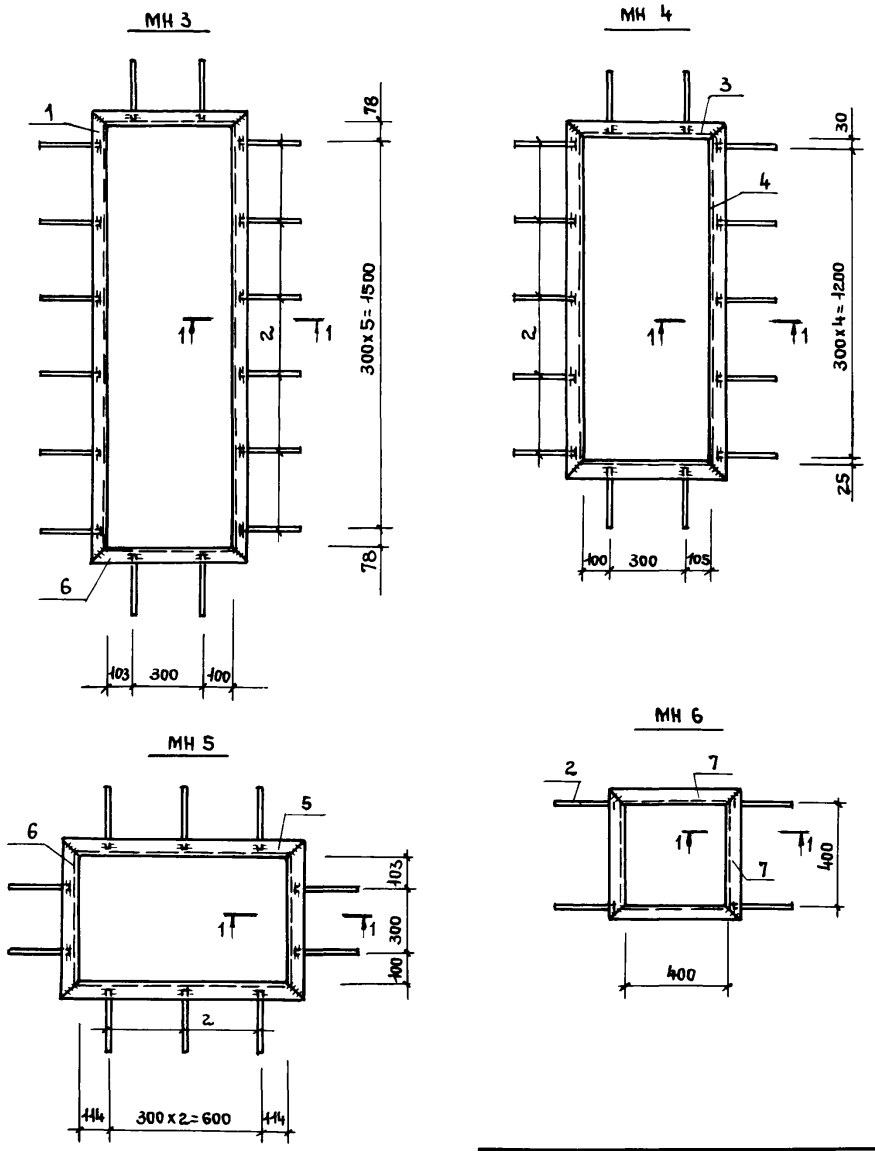
Формат А4

Копировал Замалуева

Ц 00610-06 157

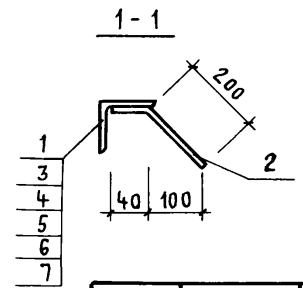
Формат А4

Альбом Ю



ФОРМАТ	Зона	Поз.	ОБОЗНАЧЕНИЕ	НАИМЕНОВАНИЕ	КОЛ. НА ИСПОЛН.			ПРИМЕЧАНИЕ	
					01	02	03		
				<u>ДОКУМЕНТАЦИЯ</u>					
A4			ТП 416-3-14.87-КЖ.И.ТУ	ТЕХНИЧЕСКИЕ УСЛОВИЯ	×	×	×	×	
				<u>ДЕТАЛИ</u>					
Б4	1		ТП 416-3-14.87-КЖ.И.146.1	Уголок 50x50x5-6 ГОСТ 8509-72* ВСтЗкп2 ГОСТ 535-79* ϕ=1756	2			6,6 кг	
Б4	2		-КЖ.И.146.2	8А-III ГОСТ 5781-82 ϕ=240	16	14	10	4	0,1 кг
Б4	3		-КЖ.И.146.3	Уголок 50x50x5-6 ГОСТ 8509-72* ВСтЗкп2 ГОСТ 535-79* ϕ=605	2				2,3 кг
Б4	4		-КЖ.И.146.4	Уголок 50x50x5-6 ГОСТ 8509-72* ВСтЗкп2 ГОСТ 535-79* ϕ=1355	2				5,1 кг
Б4	5		-КЖ.И.146.5	Уголок 50x50x5-6 ГОСТ 8509-72* ВСтЗкп2 ГОСТ 535-79* ϕ=928			2		3,5 кг
Б4	6		-КЖ.И.146.6	Уголок 50x50x5-6 ГОСТ 8509-72* ВСтЗкп2 ГОСТ 535-79* ϕ=603	2		2		2,3 кг
Б4	7		-КЖ.И.146.7	Уголок 50x50x5-6 ГОСТ 8509-72* ВСтЗкп2 ГОСТ 535-79* ϕ=500				4	1,9 кг

МАРКА	МН3	МН4	МН5	МН6



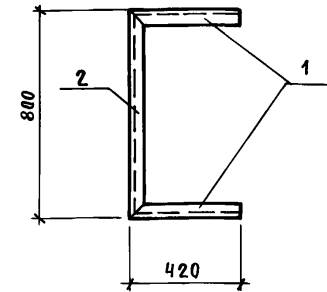
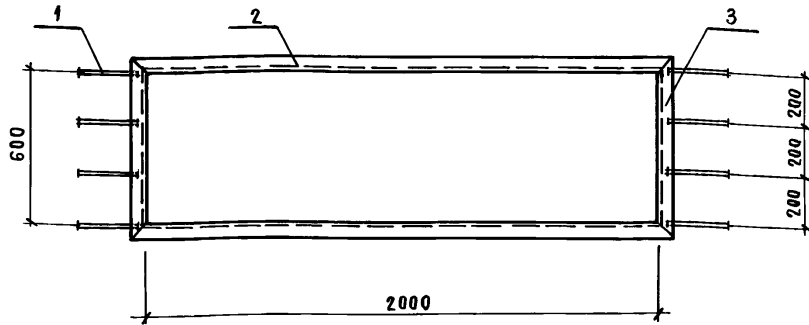
ОБОЗНАЧЕНИЕ	МАРКА	МАССА, КГ
ТП 416-3-14.87-КЖ.И.146	МН3	19,3
-КЖ.И.146-01	МН4	16,1
-КЖ.И.146-02	МН5	12,5
-КЖ.И.146-03	МН6	7,9

ТП 416-3-14.87-КЖ.И.146			СТАДИЯ	МАССА	МАСШТАБ
ИЗДЕЛИЯ ЗАКЛАДНЫЕ	Р	СМ. ТАБЛ.			
МН3... МН6	Лист		Листов 1		
<b>ПРОМСТРОЙПРОЕКТ</b>					

Инв. № подл. Подпись и дата. Взам. инв. №

И.О.ТЭП ЗАСЛОНКО  
И.КОНТР. ЗАСЛОНКО  
ГАП ЯКОВЛЕВ  
ГИП ВЕСНИК  
РЭК.БР. СУСЛИН  
АРХИТ. ХОХЛОВА

Альбом IV



Формат	Зона	Поз.	ОБОЗНАЧЕНИЕ	НАИМЕНОВАНИЕ	Кол.	Примечание
А4			ТП 416-3-14.87-КЖ.И.ТУ	<u>ДОКУМЕНТАЦИЯ</u> ТЕХНИЧЕСКИЕ УСЛОВИЯ		
				<u>МН 7</u> <u>ДЕТАЛИ</u>		
Б4	1		ТП 416-3-14.87-КЖ.И.147.1	8А-Щ ГОСТ 5781-82 С=240	8	0,1кг
Б4	2		- КЖ.И. 147.2	Уголок 50x50x5-Б-ГОСТ 8509-72* ВСТЭКП 2 ГОСТ 535-79* С=2100	2	7,8кг
Б4	3		- КЖ.И. 147.3	Уголок 50x50x5-Б-ГОСТ 8509-72* ВСТЭКП 2 ГОСТ 535-79* С=700	2	2,5кг

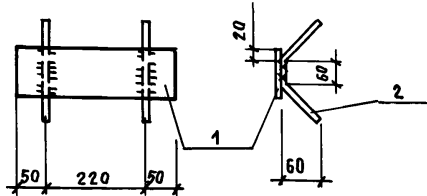
Формат	Зона	Поз.	ОБОЗНАЧЕНИЕ	НАИМЕНОВАНИЕ	Кол.	Примечание
А4			ТП 416-3-14.87-КЖ.И.ТУ	<u>ДОКУМЕНТАЦИЯ</u> ТЕХНИЧЕСКИЕ УСЛОВИЯ		
				<u>МН 8</u> <u>ДЕТАЛИ</u>		
Б4	1		ТП 416-3-14.87-КЖ.И.148.1	Уголок 50x50x5-Б-ГОСТ 8509-72* ВСТЭКП 2 ГОСТ 535-79* С=420	2	1,6кг
Б4	2		КЖ.И. 148.2	Уголок 50x50x5-Б-ГОСТ 8509-72* ВСТЭКП 2 ГОСТ 535-79* С=800	1	3,0кг

ИЗМ. № ПОДЛ.	ПОДПИСЬ И ДАТА	ВЗАМ. ИЗМ. №	ТП 416-3-14.87-КЖ.И.147		
ИЗМ. № ПОДЛ.	ПОДПИСЬ И ДАТА	ВЗАМ. ИЗМ. №	СТАДИЯ	МАССА	МАСШТАБ
ИЗМ. № ПОДЛ.	ПОДПИСЬ И ДАТА	ВЗАМ. ИЗМ. №	Р	21,1кг	
ИЗМ. № ПОДЛ.	ПОДПИСЬ И ДАТА	ВЗАМ. ИЗМ. №	ЛИСТ	Листов 1	
ИЗМ. № ПОДЛ.	ПОДПИСЬ И ДАТА	ВЗАМ. ИЗМ. №	ПРОМСТРОЙПРОЕКТ		
ИЗМ. № ПОДЛ.	ПОДПИСЬ И ДАТА	ВЗАМ. ИЗМ. №	ИЗДЕЛИЕ ЗАКЛАДНОЕ МН 7		
ИЗМ. № ПОДЛ.	ПОДПИСЬ И ДАТА	ВЗАМ. ИЗМ. №	НАЧ. ОТЭП	Заслонко	
ИЗМ. № ПОДЛ.	ПОДПИСЬ И ДАТА	ВЗАМ. ИЗМ. №	Н. КОНТР.	Заслонко	
ИЗМ. № ПОДЛ.	ПОДПИСЬ И ДАТА	ВЗАМ. ИЗМ. №	ГАП	Яковлев	
ИЗМ. № ПОДЛ.	ПОДПИСЬ И ДАТА	ВЗАМ. ИЗМ. №	ГИП	Весник	
ИЗМ. № ПОДЛ.	ПОДПИСЬ И ДАТА	ВЗАМ. ИЗМ. №	РУК. БР.	Буслин	
ИЗМ. № ПОДЛ.	ПОДПИСЬ И ДАТА	ВЗАМ. ИЗМ. №	АРХИТ.	Хохлова	

ИЗМ. № ПОДЛ.	ПОДПИСЬ И ДАТА	ВЗАМ. ИЗМ. №	ТП 416-3-14.87-КЖ.И.148		
ИЗМ. № ПОДЛ.	ПОДПИСЬ И ДАТА	ВЗАМ. ИЗМ. №	СТАДИЯ	МАССА	МАСШТАБ
ИЗМ. № ПОДЛ.	ПОДПИСЬ И ДАТА	ВЗАМ. ИЗМ. №	Р	6,2кг	
ИЗМ. № ПОДЛ.	ПОДПИСЬ И ДАТА	ВЗАМ. ИЗМ. №	ЛИСТ	Листов 1	
ИЗМ. № ПОДЛ.	ПОДПИСЬ И ДАТА	ВЗАМ. ИЗМ. №	ПРОМСТРОЙПРОЕКТ		
ИЗМ. № ПОДЛ.	ПОДПИСЬ И ДАТА	ВЗАМ. ИЗМ. №	ИЗДЕЛИЕ ЗАКЛАДНОЕ МН 8		
ИЗМ. № ПОДЛ.	ПОДПИСЬ И ДАТА	ВЗАМ. ИЗМ. №	НАЧ. ОТЭП	Заслонко	
ИЗМ. № ПОДЛ.	ПОДПИСЬ И ДАТА	ВЗАМ. ИЗМ. №	Н. КОНТР.	Заслонко	
ИЗМ. № ПОДЛ.	ПОДПИСЬ И ДАТА	ВЗАМ. ИЗМ. №	ГАП	Яковлев	
ИЗМ. № ПОДЛ.	ПОДПИСЬ И ДАТА	ВЗАМ. ИЗМ. №	ГИП	Весник	
ИЗМ. № ПОДЛ.	ПОДПИСЬ И ДАТА	ВЗАМ. ИЗМ. №	РУК. БР.	Буслин	
ИЗМ. № ПОДЛ.	ПОДПИСЬ И ДАТА	ВЗАМ. ИЗМ. №	АРХИТ.	Хохлова	

400610-06 159

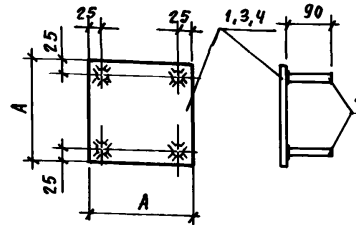
Альбом IV



Формат	Зона	Поз.	ОБОЗНАЧЕНИЕ	НАИМЕНОВАНИЕ	Кол.	ПРИМЕЧАНИЕ
				<u>ДОКУМЕНТАЦИЯ</u>		
A4			ТП 416-3-14.87-КЖ.И.ТУ	ТЕХНИЧЕСКИЕ УСЛОВИЯ		
				<u>ДЕТАЛИ</u>		
Б4	1		ТП 416-3-14.87-КЖ.И.149.1	Полоса Б-1 6x100 ГОСТ 103-76* ВСТЗКП2 ГОСТ 535-79* ε=320	1	
Б4	2		- КЖ.И. 149.2	6 А-III ГОСТ 5781-82 ε=560	2	

ИЗМ. № ПОДЛ.	ПОДПИСЬ И ДАТА	ИЗМ. № ИВ. №	ТП 416-3-14.87-КЖ.И.149		
			ИЗДЕЛИЕ ЗАКЛАДНОЕ	СТАДИЯ	МАССА
Нач. ОТЭП	Заслонко		МН9	Р	1.6
И. КОНТР.	Заслонко			Лист	Листов 1
ГАП	Яковлев			<b>ПРОМСТРОЙПРОЕКТ</b>	
ГИП	Весник				
Архит.	Стефанова				

Формат А4



ОБОЗНАЧЕНИЕ	МАРКА	А	МАССА, КГ
ТП 416-3-14.87-КЖ.И.150	МН 10	300	4,3
- КЖ.И. 150-01	МН 11	200	2,0
- КЖ.И. 150-02	МН 12	130	0,9

Формат	Зона	Поз.	ОБОЗНАЧЕНИЕ	НАИМЕНОВАНИЕ	Кол.	ПРИМЕЧАНИЕ
				<u>ДОКУМЕНТАЦИЯ</u>		
A4			ТП 416-3-14.87-КЖ.И.ТУ	ТЕХНИЧЕСКИЕ УСЛОВИЯ		
				<u>МН 10</u>		
				<u>ДЕТАЛИ</u>		
Б4	1		ТП 416-3-14.87-КЖ.И. 150.1	Полоса Б-16x300 ГОСТ 103-76* ВСТЗКП2 ГОСТ 535-79* ε=300	4	4,24
Б4	2		ТП 416-3-14.87-КЖ.И. 150.2	6 А-III ГОСТ 5781-82 ε=90	4	0,02
				<u>МН 11</u>		
				<u>ДЕТАЛИ</u>		
Б4	2		ТП 416-3-14.87-КЖ.И. 150.2	6 А-III ГОСТ 5781-82 ε=90	4	0,02
Б4	3		- КЖ.И. 150.3	Полоса Б-1 6x200 ГОСТ 103-76* ВСТЗКП2 ГОСТ 535-79* ε=200	1	1,9
				<u>МН 12</u>		
				<u>ДЕТАЛИ</u>		
Б4	2		ТП 416-3-14.87-КЖ.И. 150.2	6 А-III ГОСТ 5781-82 ε=90	4	0,02
Б4	4		- КЖ.И. 150.4	Полоса Б-16x130 ГОСТ 103-76* ВСТЗКП2 ГОСТ 535-79* ε=130	1	0,8

ИЗМ. № ПОДЛ.	ПОДПИСЬ И ДАТА	ИЗМ. № ИВ. №	ТП 416-3-14.87-КЖ.И.150		
			ИЗДЕЛИЯ ЗАКЛАДНЫЕ	СТАДИЯ	МАССА
Нач. ОТЭП	Заслонко		МН 10 ... МН 12	Р	см. табл.
И. КОНТР.	Заслонко			Лист	Листов 1
ГАП	Яковлев			<b>ПРОМСТРОЙПРОЕКТ</b>	
ГИП	Весник				
Архит.	Стефанова				

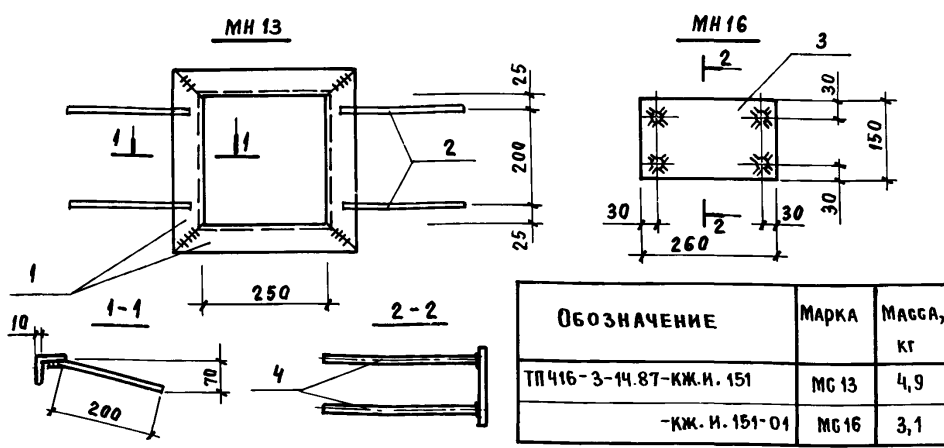
Копирова Замалуева

Формат А4

Ц 00610-06 160



Альбом IV

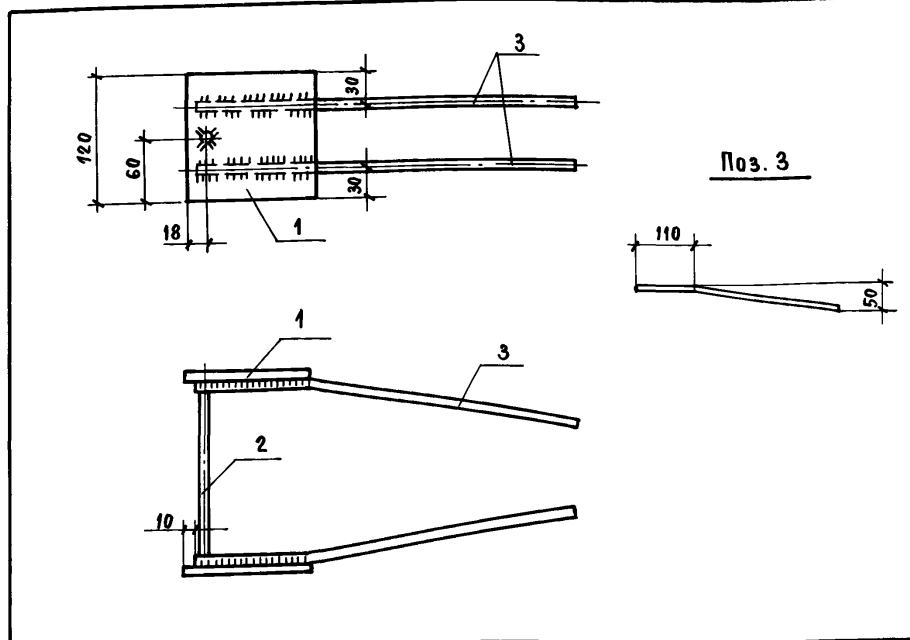


ОБОЗНАЧЕНИЕ	МАРКА	МАССА, КГ
ТП 416-3-14.87-КЖ.И. 151	МС 13	4,9
-КЖ.И. 151-04	МС 16	3,1

ФОРМАТ	ЗОНА	ПОЗ.	ОБОЗНАЧЕНИЕ	НАИМЕНОВАНИЕ	КОЛ.	ПРИМЕЧАНИЕ
А4			ТП 416-3-14.87-КЖ.И. ТУ.	ТЕХНИЧЕСКИЕ УСЛОВИЯ		
			Переменные данные для исполнения			
			<u>МН 13</u>			
			<u>ДЕТАЛИ</u>			
Б4	1		ТП 416-3-14.87-КЖ.И. 151.1	Уголок 50x50x5-6 ГОСТ 8509-72* ВСТ 3кп 2 ГОСТ 535-79* c=300	4	1,1 кг
Б4	2		-КЖ.И. 151.2	Ф 8А-III ГОСТ 5781-82 c=240	4	0,1 кг
			<u>МН 16</u>			
			<u>ДЕТАЛИ</u>			
Б4	3		ТП 416-3-14.87-КЖ.И. 151.3	Полоса 6-18x150 ГОСТ 103-76* ВСТ 3 по ГОСТ 535-79* c=260	1	2,4 кг
Б4	4		КЖ.И. 151.4	Ф 10А-III ГОСТ 5781-82 c=300	4	0,48 кг

ИЗМ. № ПОЯЛ.	ПОДПИСЬ И ДАТА	ВЗАМ. ИМБ. №
НАЧ. ОТЭП	ЗАСЛОНКО	
И. КОНТР.	ЗАСЛОНКО	
ГИП	ВЕСНИК	
ГАП	ЯКОВЛЕВ	
РУК. БР.	БУСЛИН	
АРХИТ.	СТЕФАНОВА	

ТП 416-3-14.87-КЖ.И. 151		
ИЗДЕЛИЯ ЗАКЛАДНЫЕ	СТАДИЯ	МАССА
	Р	СМ. ТАБЛ.
МН 13, МН 16	ЛИСТ	ЛИСТОВ
	ПРОМСТРОЙПРОЕКТ	

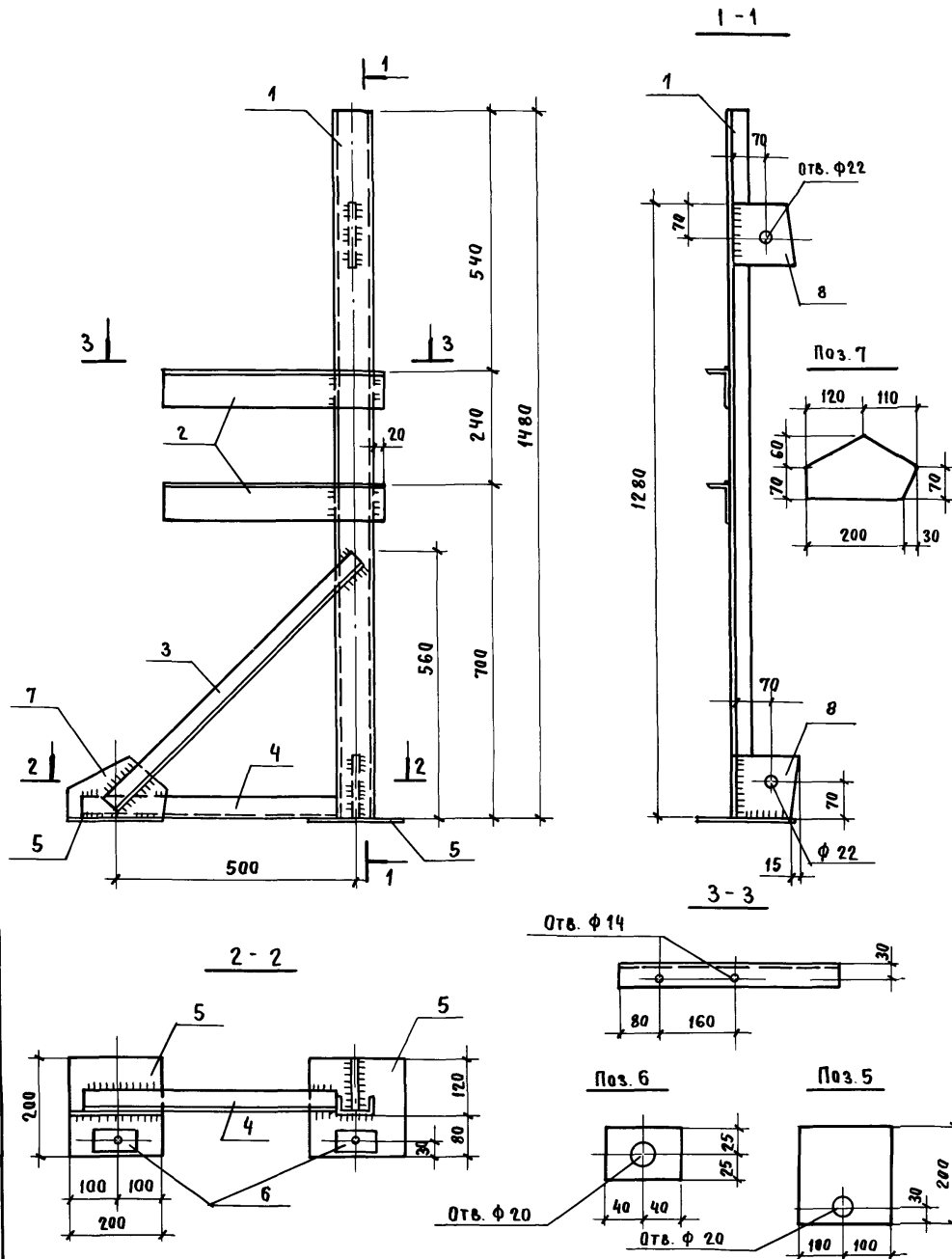


ФОРМАТ	ЗОНА	ПОЗ.	ОБОЗНАЧЕНИЕ	НАИМЕНОВАНИЕ	КОЛ.	ПРИМЕЧАНИЕ
А4			ТП 416-3-14.87-КЖ.И. ТУ	ТЕХНИЧЕСКИЕ УСЛОВИЯ		
			<u>ДЕТАЛИ</u>			
Б4	1		ТП 416-3-14.87-КЖ.И. 152.1	Полоса 6-18x120 ГОСТ 103-76* ВСТ 3 по ГОСТ 535-79* c=120	2	1,8 кг
Б4	2		-КЖ.И. 152.2	Ф 8А-III ГОСТ 5781-82 c=184	1	0,07 кг
Б4	3		-КЖ.И. 152.3	Ф 8А-III ГОСТ 5781-82 c=420	4	0,68 кг

ИЗМ. № ПОЯЛ.	ПОДПИСЬ И ДАТА	ВЗАМ. ИМБ. №
НАЧ. ОТЭП	ЗАСЛОНКО	
И. КОНТР.	ЗАСЛОНКО	
ГИП	ВЕСНИК	
ГАП	ЯКОВЛЕВ	
РУК. БР.	БУСЛИН	
АРХИТ.	СТЕФАНОВА	

ТП 416-3-14.87-КЖ.И. 152		
ИЗДЕЛИЕ ЗАКЛАДНОЕ	СТАДИЯ	МАССА
	Р	2,6 кг
МН 17	ЛИСТ	ЛИСТОВ
	ПРОМСТРОЙПРОЕКТ	

Альбом №



Формат	Зона	Поз.	Обозначение	Наименование	Кол.	Примечание	
				Документация			
A4			ТП 416-3-14.87-КЖ.И.ТУ	Технические условия			
				Детали			
Б4	1	ТП 416-3-14.87-КЖ.И.153.1	Швеллер	8-ГОСТ 8240-72* ВСтКП 2 ГОСТ 535-79 $\rho=1480$	1	масса, кг 10,4	
Б4	2	КЖ.И.153.2	Уголок	75x50x5-Б-ГОСТ 8510-72* ВСтЗКП 2 ГОСТ 535-79 $\rho=460$	2	2,2	
				Уголок	45x45x4-Б-ГОСТ 8509-72* ВСтЗКП 2 ГОСТ 535-79	1	
Б4	3	КЖ.И.153.3		$\rho=720$	1	2,0	
Б4	4	КЖ.И.153.4		$\rho=540$	1	1,5	
				Полосы	Б-1 ГОСТ 103-76* ВСтЗКП 2 ГОСТ 535-79*		
Б4	5	КЖ.И.153.5		12x200 $\rho=200$	2	3,8	
Б4	6	КЖ.И.153.6		16x50 $\rho=80$	2	0,5	
Б4	7	КЖ.И.153.7		8x130 $\rho=230$	1	1,9	
Б4	8	КЖ.И.153.8		8x130 $\rho=130$	2	1,1	

Инв. № подл. Подпись и дата Взам. инв. №

ТП 416-3-14.87-КЖ.И.153			
Стойка стальная		Стадия	Масса
СТ 3		Р	30,9 кг
		Лист	Листов 1
ПРОМСТРОЙПРОЕКТ			
Нач. ОПЭП	Заблонко		
Н.контр.	Заблонко		
Гип	Вегник		
Рук. бр. инж.	Минина		
Ст.техник	Бумрова		

Ц00610-06 162

Альбом №

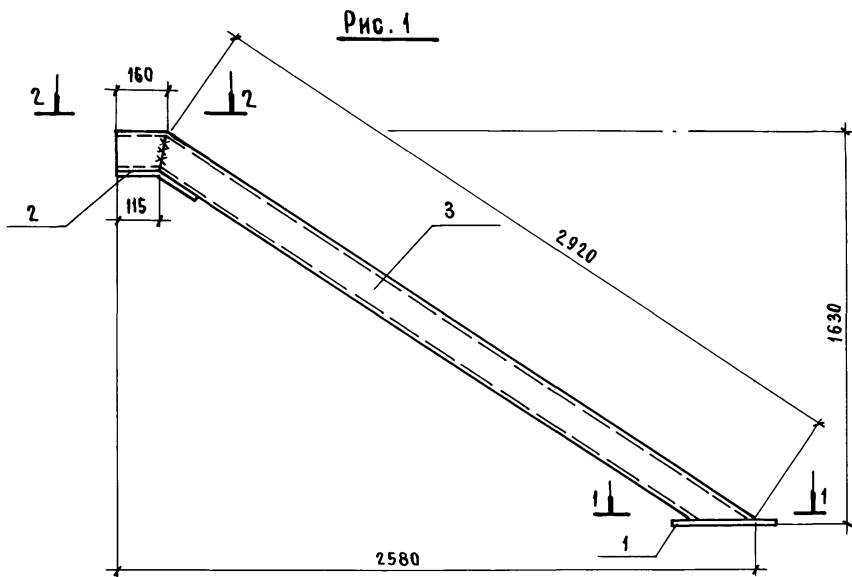
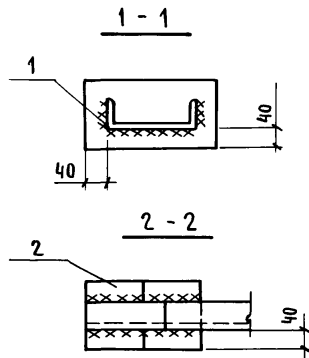
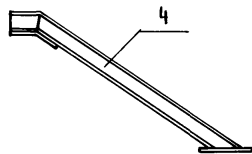
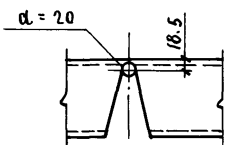


Рис. 1

Рис 2 (зеркально)



ДЕТАЛЬ РЕЗКИ ШВЕЛЛЕРА



ОБОЗНАЧЕНИЕ	МАРКА	РИС.	МАССА, КГ
ТП 416-3-14.87-КЖ.И. 154	КЛ 1	1	50.3
-01	КЛ 2	2	50.3

ФОРМАТ	ЗОНА	ПОЗ.	ОБОЗНАЧЕНИЕ	НАИМЕНОВАНИЕ	КОЛ.	ПРИМЕЧ.
				<u>ДОКУМЕНТАЦИЯ</u>		
А4			ТП 416-3-14.87-КЖ.И.ТУ	ТЕХНИЧЕСКИЕ УСЛОВИЯ		
				<u>ДЕТАЛИ</u>		
Б4		1	ТП 416-3-14.87-КЖ.И. 154.1	ПОЛОСА 5-10x140 ГОСТ 103-76* ВСТ 3 КЛ 2 ГОСТ 535-79* С=370	1	4.1 КГ
Б4		2	ТП 416-3-14.87-КЖ.И. 154.2	ПОЛОСА 5-10x140 ГОСТ 103-76* ВСТ 3 КЛ 2 ГОСТ 535-79* С=230	1	2.5 КГ
				<u>ПЕРЕМЕННЫЕ ДАННЫЕ ДЛЯ ИСПОЛНЕНИЯ</u>		
				<u>КЛ 1</u>		
				<u>ДЕТАЛИ</u>		
Б4		3	ТП 416-3-14.87-КЖ.И. 154.3	ШВЕЛЛЕР 16 ГОСТ 8240-72* ВСТ 3 КЛ 2 ГОСТ 535-79* С=3080	1	43.7 КГ
				<u>КЛ 2</u>		
				<u>ДЕТАЛИ</u>		
Б4		4	ТП 416-3-14.87-КЖ.И. 154.4	ШВЕЛЛЕР 16 ГОСТ 8240-72* ВСТ 3 КЛ 2 ГОСТ 535-79* С=3080	1	43.7 КГ

ИМВ. № ПОДЛ. ПОДПИСЬ И ДАТА ВЗАИМ. ИМВ. №

ТП 416-3-14.87-КЖ.И.154		
КОСОУРЫ ЛЕСТНИЧНЫЕ КЛ1 ; КЛ2		
СТАДИЯ	МАССА	МАШТАБ
Р	СМ. ТАБЛ.	
ЛИСТ	ЛИСТОВ	
ПРОМСТРОЙПРОЕКТ		

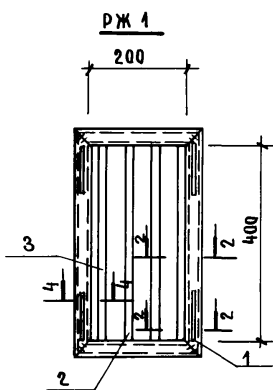
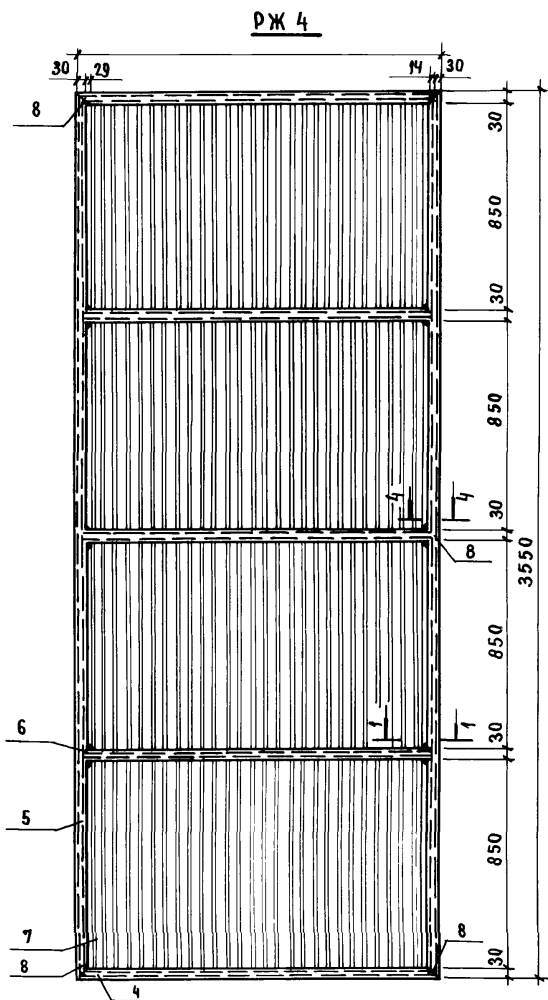
НАЧ. ОТЭП ЗАСЛОНКО  
И. КОНТР. ЗАСЛОНКО  
ГНП ВЕСНИК  
РУК. БР. МИНИНА  
СТ. ИНЖ. КАМАЙ

400610-06 163

КОПИРОВАЛ ЗАМАЛУЕВА

ФОРМАТ А3

Альбом Д



Формат	Зона	Поз	ОБОЗНАЧЕНИЕ	НАИМЕНОВАНИЕ	Кол. на исполн.		Примечание
					-01		
				<u>ДОКУМЕНТАЦИЯ</u>			
А4			ТП 416-3-14.87-КЖ.И.ТУ	ТЕХНИЧЕСКИЕ УСЛОВИЯ	×	×	
				<u>ДЕТАЛИ</u>			
Б4	1		ТП 416-3-14.87-КЖ.И.155.1	Труба $60 \times 30 \times 3-10$ по ГОСТ 8645-68 $\rho = 460$	2		1,82кг
Б4	2		-КЖ.И.155.2	Труба $60 \times 30 \times 3-10$ по ГОСТ 8645-68 $\rho = 260$	2		1,03кг
А4	3*		-КЖ.И.155.3	ЛЕНТА $1,5 \times 54$ БСТ 2 по ГОСТ 6009-74 $\rho = 398$	4		0,25кг
Б4	4		-КЖ.И.155.4	Труба $60 \times 30 \times 3-10$ по ГОСТ 8645-68 $\rho = 1460$	2		5,8кг
Б4	5		-КЖ.И.155.5	Труба $60 \times 30 \times 3-10$ по ГОСТ 8645-68 $\rho = 3550$	2		14,02кг
Б4	6		-КЖ.И.155.6	Труба $60 \times 30 \times 3-10$ по ГОСТ 8645-68 $\rho = 1400$	3		5,5кг
А4	7*		-КЖ.И.155.7	ЛЕНТА $1,5 \times 54$ БСТ 2 по ГОСТ 6009-74 $\rho = 848$	112		0,54кг
Б4	8		-КЖ.И.155.8	ПОЛОСА $6-1,5 \times 20$ ГОСТ 103-76 * БСТ 3кп 2 ГОСТ 535-79 ж $\rho = 100$	6		0,08кг

РЖ 1	РЖ 4
------	------

\* Позиции 3,7 см. лист 2

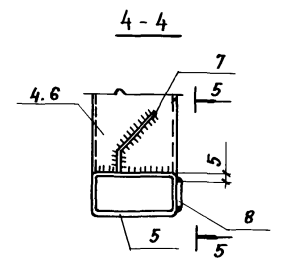
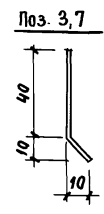
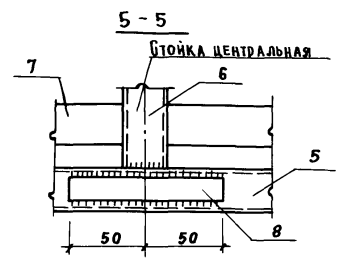
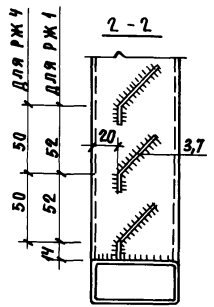
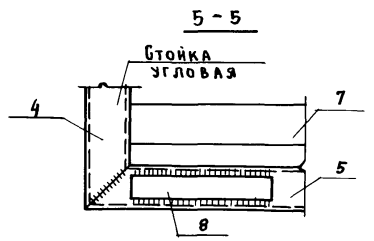
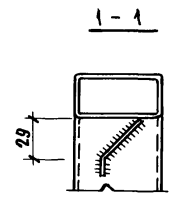
ОБОЗНАЧЕНИЕ	МАРКА	МАССА ЕД, КГ
ТП 416-3-14.87-КЖ.И.155	РЖ 1	6.5
-01	РЖ 4	98.9

ТП 416-3-14.87-КЖ.И.155		
ИЗДЕЛИЯ ЗАКЛАДНЫЕ РЖ 1, РЖ 4	СТАДИЯ	МАССА
	Р	ГМ. ТАБЛ.
НАЧ. ОТЭП Н. КОНТР. ГАП ГИП РУК. БР. АРХИТ.	ЗАСЛОНКО ЗАСЛОНКО ЯКОВЛЕВ ВЕСНИК ВУСЛИН ХОХЛОВА	
	Лист 1	
ПРОМСТРОЙПРОЕКТ		

ВЗАИМ. ИВВ. №	
ПОДПИСЬ И ДАТА	
ИВВ. № ПОДЛ.	

Ц 00610-06 164

Альбом №



ИНВ. № ПОДЛ. ПОДПИСЬ И ДАТА

ВЗАМ. ИНВ. №

ТП 416 - 3 - 14.87. - КЖ. И. 155

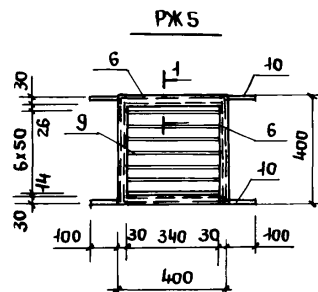
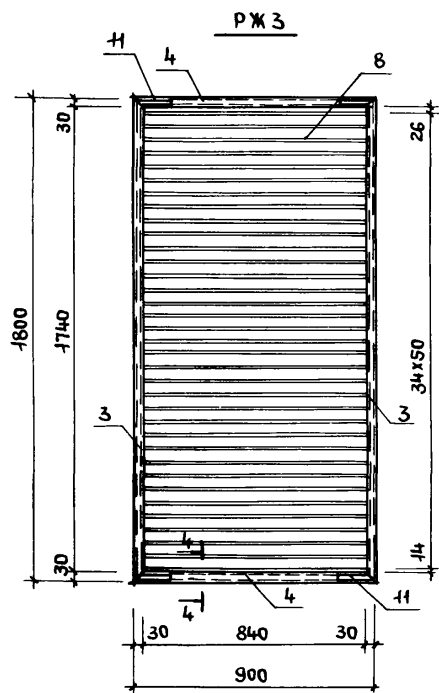
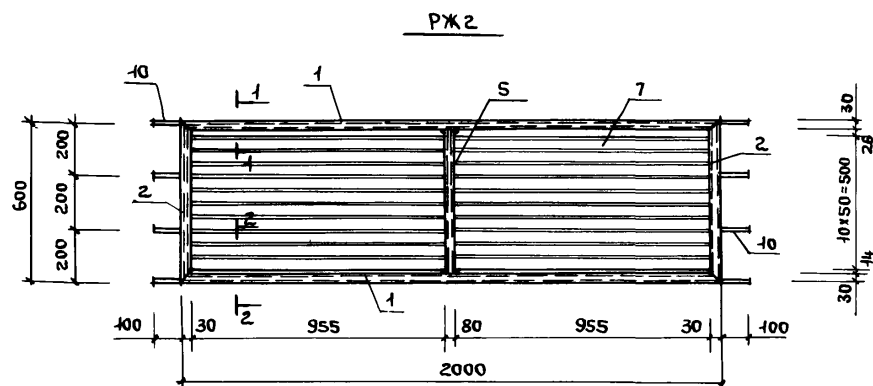
Лист

2

ИНВ. № ПОДЛ. ПОДПИСЬ И ДАТА

ВЗАМ. ИНВ. №

Альбом №



ФОРМАТ	ЗОНА	Поз.	ОБОЗНАЧЕНИЕ	НАИМЕНОВАНИЕ	КОЛ. НА ИСПОЛ.		ПРИМЕЧАНИЕ
					-01	-02	
<b>ДОКУМЕНТАЦИЯ</b>							
A4			ТП 416-3-14.87-КЖ.И.ТУ	ТЕХНИЧЕСКИЕ УСЛОВИЯ	×	×	
<b>ДЕТАЛИ</b>							
Б4	1		ТП 416-3-14.87-КЖ.И.156.1	ТРУБА 60x30x3-10 ПС ГОСТ 8645-68 $\varnothing=2000$	2		7,9 кг
Б4	2		-КЖ.И.156.2	ТРУБА 60x30x3-10 ПС ГОСТ 8645-68 $\varnothing=600$	2		2,34 кг
Б4	3		-КЖ.И.156.3	ТРУБА 60x30x3-10 ПС ГОСТ 8645-68 $\varnothing=1800$		2	7,1 кг
Б4	4		-КЖ.И.156.4	ТРУБА 60x30x3-10 ПС ГОСТ 8645-68 $\varnothing=900$		2	3,6 кг
Б4	5		-КЖ.И.156.5	ТРУБА 60x30x3-10 ПС ГОСТ 8645-68 $\varnothing=540$	1		2,13 кг
Б4	6		-КЖ.И.156.6	ТРУБА 60x30x3-10 ПС ГОСТ 8645-68 $\varnothing=400$		4	1,6 кг
A4	7*		-КЖ.И.156.7	ЛЕНТА 1,5x54 БСТ 2 ПС ГОСТ 6009-74 $\varnothing=953$	22		0,6 кг
A4	8*		-КЖ.И.156.8	ЛЕНТА 1,5x54 БСТ 2 ПС ГОСТ 6009-74 $\varnothing=838$		35	0,53 кг
A4	9*		-КЖ.И.156.9	ЛЕНТА 1,5x54 БСТ 2 ПС ГОСТ 6009-74 $\varnothing=338$		7	0,22 кг
A4	10		-КЖ.И.156.10	ЛЕНТА 1,5x54 БСТ 2 ПС ГОСТ 6009-74 $\varnothing=150$	8	4	0,1 кг
A4	11		-КЖ.И.156.11	ПОЛОСА Б-1,5x20 ГОСТ 103-76* $\varnothing=100$ ВСТ 3 КП 2 ГОСТ 535-79*		4	0,08 кг

МАРКА	РЖ2	РЖ3	РЖ5

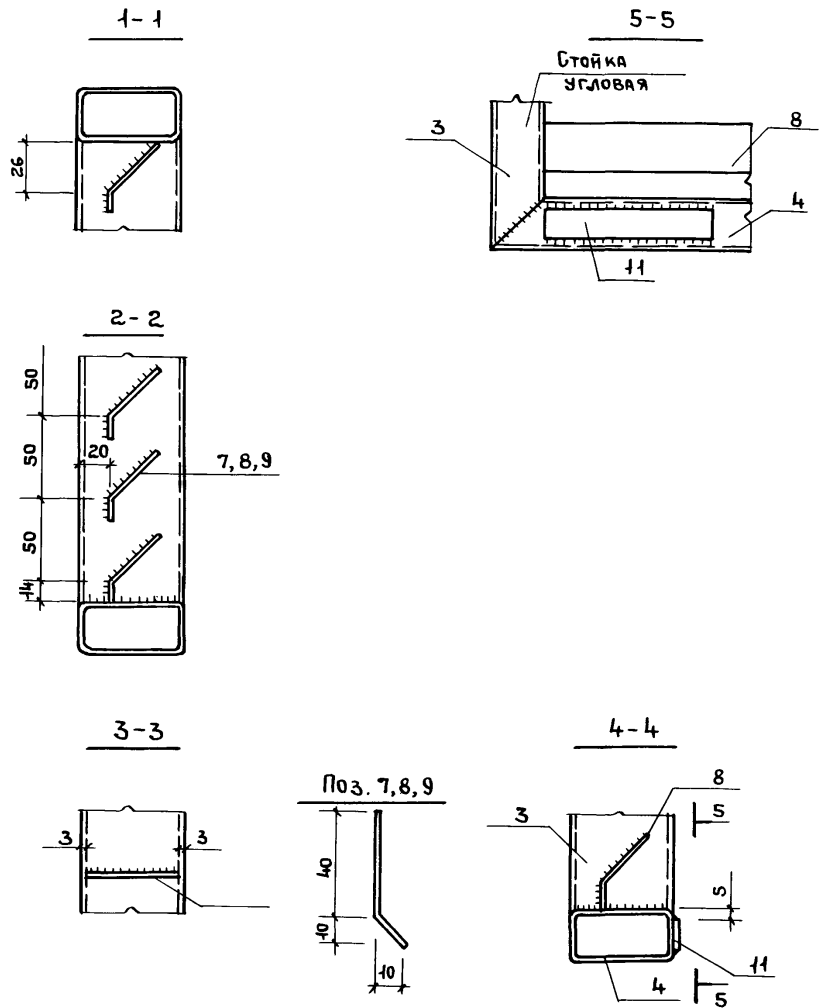
\* Позиции 7...9 см. лист 2

МАРКА ПОЗ.	ОБОЗНАЧЕНИЕ	МАССА ЕД, КГ
РЖ2	ТП 416-3-14.87-КЖ.И.156	38,3
РЖ3	-01	41,8
РЖ5	-02	8,7

ТП 416-3-14.87-КЖ.И.156			
ИЗДЕЛИЯ ЗАКЛАДНЫЕ	СТАДИЯ	МАССА	МАСШТАБ
РЖ2, РЖ3, РЖ5	Р	СМ. ТАБЛ.	
	Лист 1	Листов 2	
ПРОМСТРОЙПРОЕКТ			

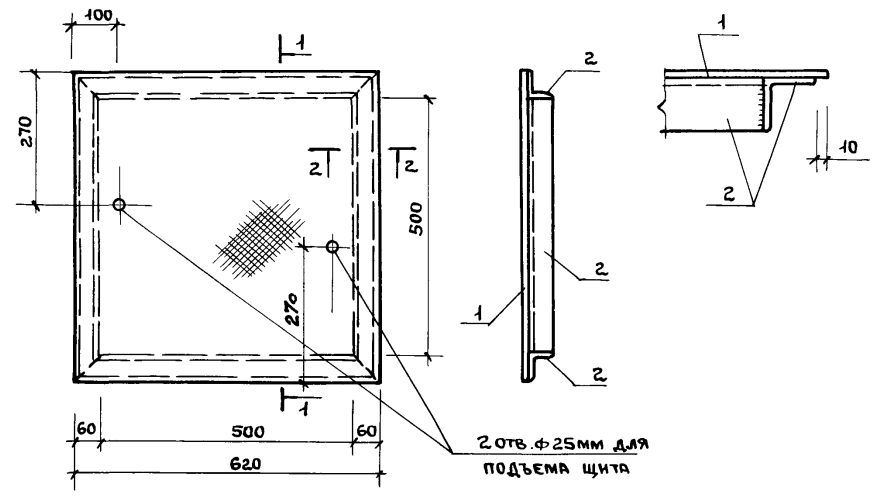
Инв. № подл. Подпись и дата Взам. инв. №

Альбом IV



ТП 416-3-14.87-КЖ.И.156 Лист  
2

Формат А4



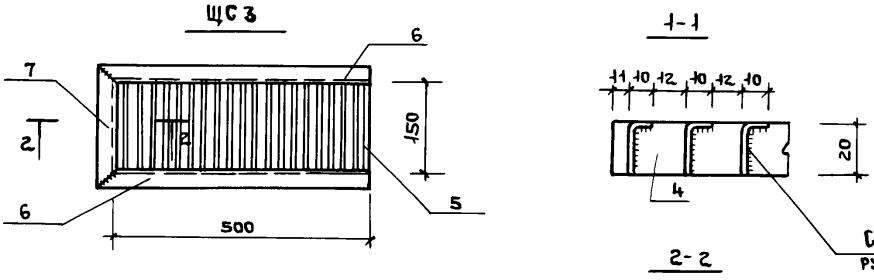
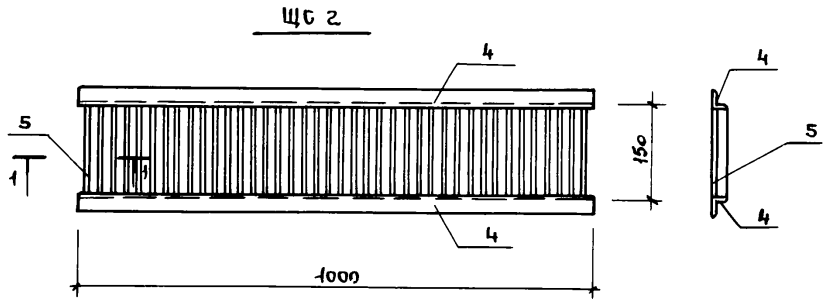
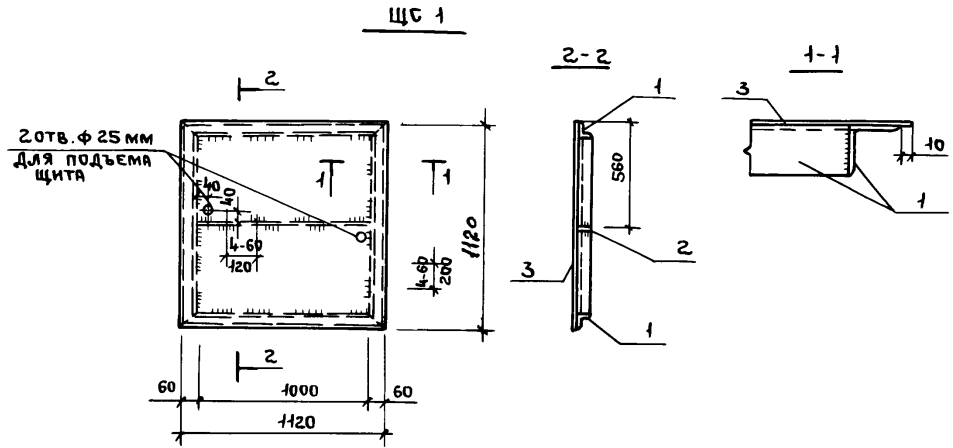
Формат	Зона	Поз.	Обозначение	Наименование	Кол.	Примечание
				<u>Документация</u>		
А4			ТП 416-3-14.87-КЖ.И.ТУ	Технические условия		
				<u>ЩС 4</u>		
				<u>Детали</u>		
Б4	1		ТП 416-3-14.87-КЖ.И.157.1	Лист 0-ли 6x620 ГОСТ 8568-77* Ромб Вст ЗСП ГОСТ 380-71 В-620	1	19,3кг
Б4	2		- КЖ.И.157.2	Уголок 50x50x5-Б ГОСТ 8509-72 Вст ЗСП 2 ГОСТ 535-79* В-600	4	2,2кг

Инв. № подл.	Подпись и дата	Взам. инв. №	Подпись и дата	ТП 416-3-14.87-КЖ.И.157			
				ЩИТ СТАЛЬНОЙ ЩС 4	СТАДЧА	МАССА	МАСШТАБ
					Р	28,1	
					Лист	Листов 1	
					ПРОМСТРОЙПРОЕКТ		

Нач.отэл. Заслонко  
 Н.контр. Заслонко  
 ГАП. Яковлев  
 ГИП. Весник  
 Рук.бр. Суслин  
 Архит. Хохлова

400610-06 167  
 Копировал Ермолина  
 Формат А4

Альбом iv



ИВ. № ПОД.	ПОДПИСЬ И ДАТА	ВЗАМ. ИВ. №	ОБОЗНАЧЕНИЕ	МАРКА	МАССА, кг
			ТП 416-3-14.87-КЖ.И.158	ЩС 1	79,8
			-01	ЩС 2	5,7
			02	ЩС 3	3,3

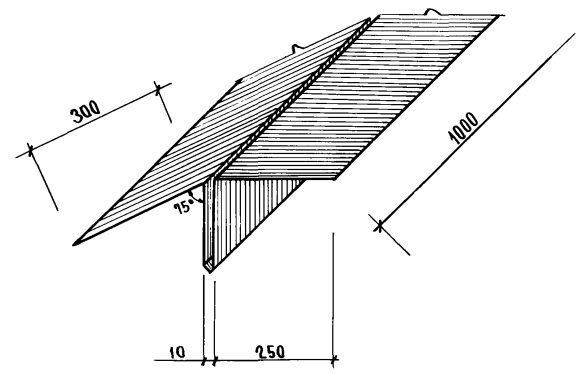
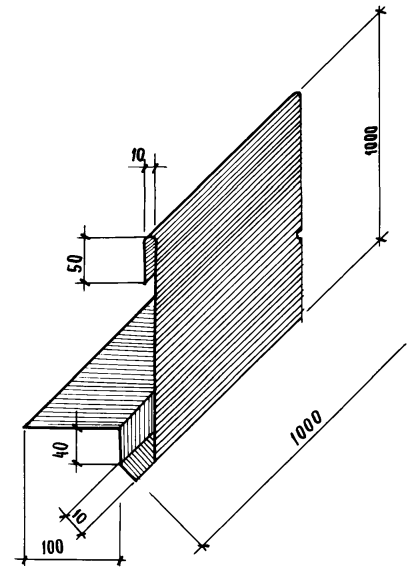
ФОРМАТ	ЗОНА	Поз.	ОБОЗНАЧЕНИЕ	НАИМЕНОВАНИЕ	КОЛ.	ПРИМЕЧАНИЕ
				<u>ДОКУМЕНТАЦИЯ</u>		
А4			ТП 416-3-14.87-КЖ.И.Т.У	ТЕХНИЧЕСКИЕ УСЛОВИЯ		
				<u>ЩС 1</u>		
				<u>ДЕТАЛИ</u>		
Б4	1		ТП 416-3-14.87-КЖ.И.158.1	УГОЛОК 50x50x5-Б-ГОСТ 8509-72 ВСТЗКП2 ГОСТ 535-79* ℓ=1100	4	4,15кг
Б4	2		-КЖ.И.158.2	ПОЛОСА Б-1 4x50 ГОСТ 103-76* ВСТЗКП 2 ГОСТ 535-79* ℓ=998	1	1,6кг
Б4	3		-КЖ.И.158.3	ЛИСТ 0-ПН 6x1120 ГОСТ 8568-77* РОМБ ВСТЗСП ГОСТ 380-71 = 1120	1	62,6кг
				<u>ЩС 2</u>		
				<u>ДЕТАЛИ</u>		
Б4	4		-КЖ.И.158.4	УГОЛОК 32x20x4-Б-ГОСТ 8510-72* ВСТЗКП 2 ГОСТ 535-79* ℓ=1000	2	1,52кг
Б4	5		-КЖ.И.158.5	ЛЕНТА 2,0x30 ГОСТ 6009-74 ВСТЗКП ГОСТ 535-79* ℓ=149	45	0,07кг
				<u>ЩС 3</u>		
				<u>ДЕТАЛИ</u>		
Б4	5		-КЖ.И.158.5	ЛЕНТА 2,0x30 ГОСТ 6009-74 ВСТЗКП ГОСТ 535-79* ℓ=149	23	0,07кг
Б4	6		-КЖ.И.158.6	УГОЛОК 32x20x4-Б-ГОСТ 8510-72* ВСТЗКП2 ГОСТ 535-79* ℓ=532	2	0,8кг
Б4	7		-КЖ.И.158.7	УГОЛОК 32x20x4-Б-ГОСТ 8510-72* ВСТЗКП2 ГОСТ 535-79* ℓ=214	1	0,3кг

ТП 416-3-14.87-КЖ.И.158		
ИВ. ОТЭП	ЗАСЛОНКО	ЩИТЫ СТАЛЬНЫЕ ЩС 1... ЩС 3
Н. КОНТР.	ЗАСЛОНКО	
ГАП	ЯКОВЛЕВ	
ГНП	ВЕСНИК	
РУК. БР.	СУСЛИН	
АРХИТ.	ХОХЛОВА	
СТАДИЯ	МАССА	МАСШТАБ
Р	СМ. ТАБЛ.	
ЛИСТ	ЛИСТОВ 1	
ПРОМСТРОЙПРОЕКТ		

Ц 00610-06 168



Альбом №

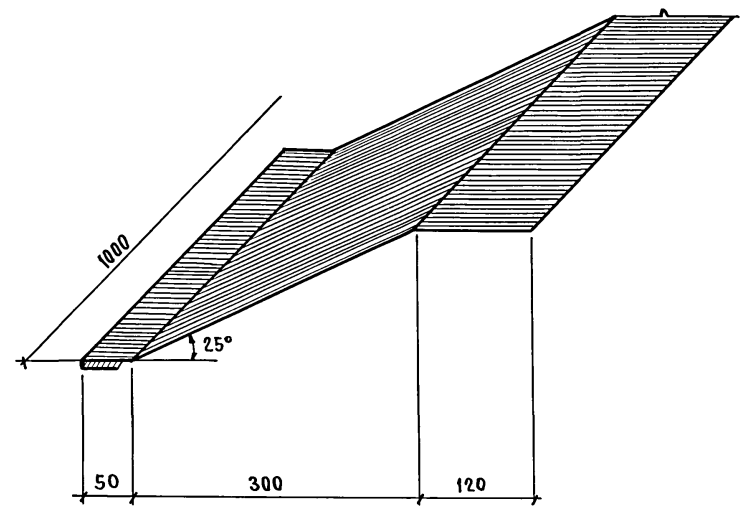
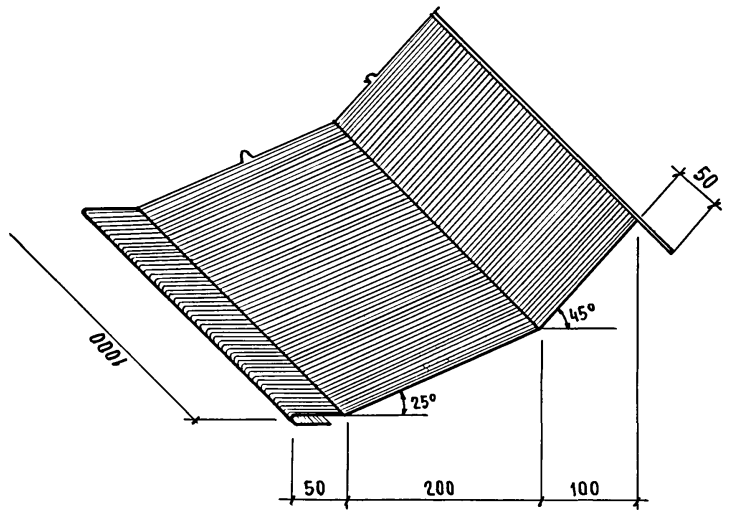


Взам. инв. №		ТП 416 - 3 - 14.87-КЖ. И. 159		
Подпись и дата		ЭЛЕМЕНТ ФАСОННЫЙ ЭФ 1		
Инв. № подл.		СТАДИЯ	МАССА	МАСШТАБ
НАЧ. ОТЭП	Заслонко	Р	2,5 кг	
И. КОНТР.	Заслонко	Лист Листов 1		
ГАП	Яковлев	ПРОМСТРОЙПРОЕКТ		
ГИП	Весник	Лист 0,7 ГОСТ 14918 - 80		
Рук. бр.	Суслин			
АРХИТ.	Хохлова			

Взам. инв. №		ТП 416 - 3 - 14.87-КЖ. И. 160		
Подпись и дата		ЭЛЕМЕНТ ФАСОННЫЙ ЭФ 2		
Инв. № подл.		СТАДИЯ	МАССА	МАСШТАБ
НАЧ. ОТЭП	Заслонко	Р	5,5 кг	
И. КОНТР.	Заслонко	Лист Листов 1		
ГАП	Яковлев	ПРОМСТРОЙПРОЕКТ		
ГИП	Весник	Лист 0,7 ГОСТ 14918 - 80		
Рук. бр.	Суслин			
АРХИТ.	Хохлова			

400610-06 169

Альбом 17



ИЗМ. №	ИЗМ. №	ТП 416-3-14.87-КЖ. И. 161				
ПОДПИСЬ И ДАТА		ЭЛЕМЕНТ ФАСОННЫЙ ЭФ 3	СТАДИЯ	МАССА	МАСШТАБ	
			Р	3,1 кг		
ИЗМ. № ПОДЛ.	ПОДПИСЬ И ДАТА	Лист 0,7 ГОСТ 14918-80	Лист Листов 1			
НАЧ. ОТЭП	Заслонко		ПРОМСТРОЙПРОЕКТ			
И. КОНТР.	Заслонко					
ГАП	Яковлев					
ГИП	Бесник					
РУК. БР.	Буслин					
АРХИТ.	Хохлова					

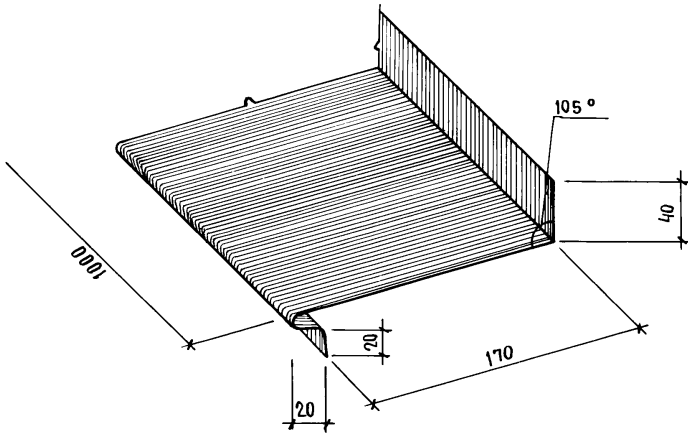
ИЗМ. №	ИЗМ. №	ТП 416-3-14.87-КЖ. И. 162				
ПОДПИСЬ И ДАТА		ЭЛЕМЕНТ ФАСОННЫЙ ЭФ 4	СТАДИЯ	МАССА	МАСШТАБ	
			Р	3,0 кг		
ИЗМ. № ПОДЛ.	ПОДПИСЬ И ДАТА	Лист 0,7 ГОСТ 14918-80	Лист Листов 1			
НАЧ. ОТЭП	Заслонко		ПРОМСТРОЙПРОЕКТ			
И. КОНТР.	Заслонко					
ГАП	Яковлев					
ГИП	Бесник					
РУК. БР.	Буслин					
АРХИТ.	Хохлова					

Формат А4

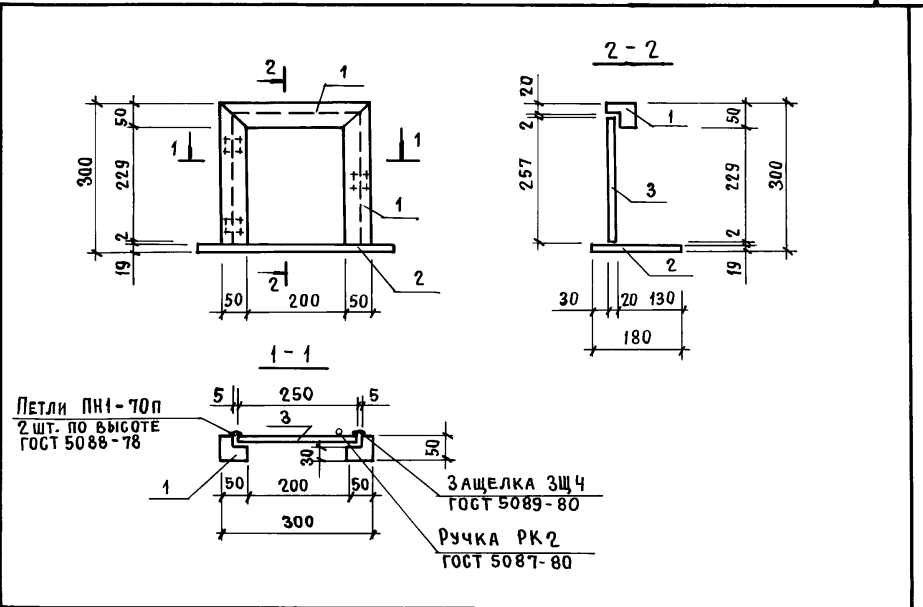
Копировал Замалужева

Ц00610-06 170

Формат А4



Ив. № подл.	Подпись и дата	Взам. инв. №	ТП 416-3-14.87-КЖ.И.163		
Нач. ОТЭП	Заслонко		ЭЛЕМЕНТ ФАСОННЫЙ	СТАДИЯ	МАССА
Н. контр.	Заслонко		ЭФ 5	Р	1,4 кг
ГАП	Яковлев			Лист	Листов 1
ГИП	Весник			Лист 0,7 ГОСТ 14918 - 80	
Рук. бр.	Буслин		ПРОМСТРОЙПРОЕКТ		
Архит.	Хохлова				



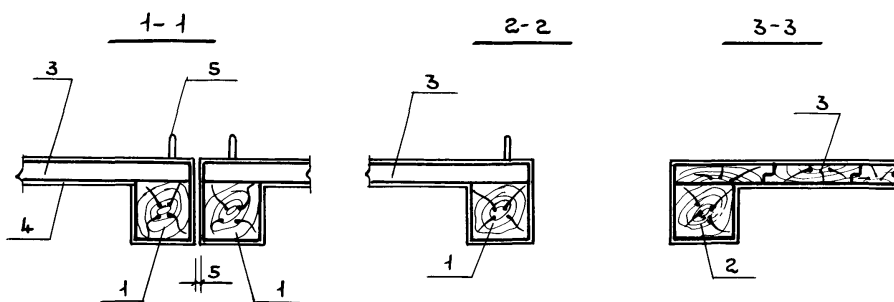
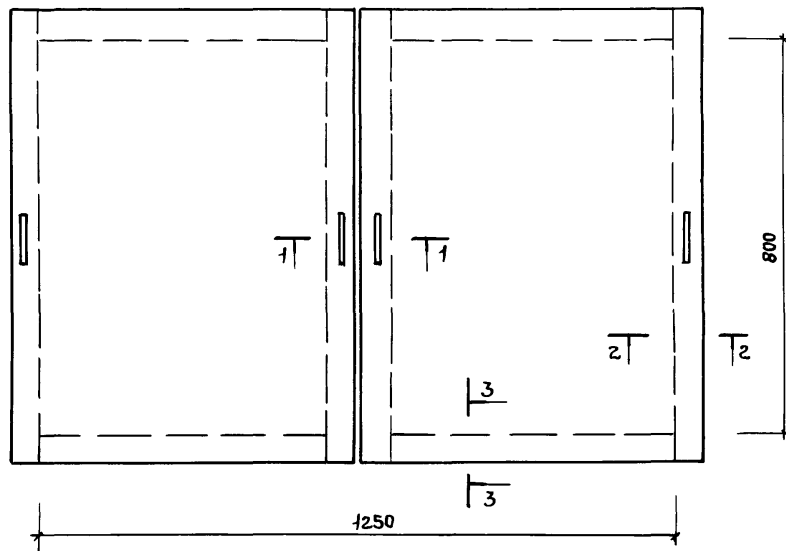
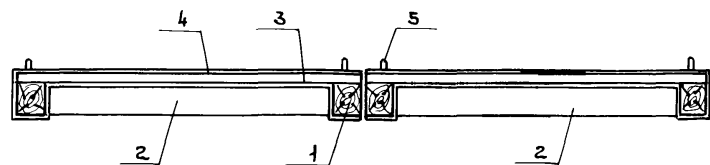
Формат	Зона	Поз.	ОБОЗНАЧЕНИЕ	НАИМЕНОВАНИЕ	Кол.	ПРИМЕЧАНИЕ
				<u>ДОКУМЕНТАЦИЯ</u>		
А4			ТП 416-3-14.87-КЖ.И.ТУ	ТЕХНИЧЕСКИЕ УСЛОВИЯ		
				<u>ЩД 1</u>		
				<u>ДЕТАЛИ</u>		
Б4	1		ТП 416-3-14.87-КЖ.И.164.1	Брусок 50x50 ГОСТ 9685-61* e=858	1	
Б4	2		- КЖ. И. 164.2	Доска 19x180 ГОСТ 9685-61* e=400	1	
Б4	3		- КЖ. И. 164.3	Плита древесностружечная П-3 250 x 257 x 20 ГОСТ 10632-77	1	

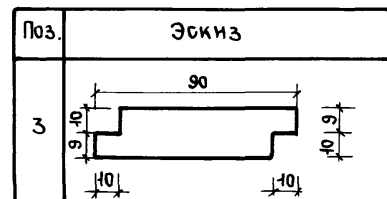
Ив. № подл.	Подпись и дата	Взам. инв. №	ТП 416-3-14.87-КЖ.И.164		
Нач. ОТЭП	Заслонко		ЩИТ ДЕРЕВЯННЫЙ ЩД 1	СТАДИЯ	МАССА
Н. контр.	Заслонко			Р	3,7 кг
ГАП	Яковлев			Лист	Листов 1
ГИП	Весник			Лист 0,7 ГОСТ 14918 - 80	
Рук. бр.	Буслин		ПРОМСТРОЙПРОЕКТ		
Архит.	Хохлова				

Ц 00610-06 171

Альбом IV



ФОРМАТ	ЗОНА	Поз.	ОБОЗНАЧЕНИЕ	НАИМЕНОВАНИЕ	КОЛ-ВО	ПРИМЕЧАНИЕ
				<u>ДОКУМЕНТАЦИЯ</u>		
A4			ТП 4-16-3-14.87-КЖ.И.ТУ	ТЕХНИЧЕСКИЕ УСЛОВИЯ		
				<u>ДЕТАЛИ</u>		
Б4	1		ТП 4-16-3-14.87 - КЖ.И.165.1	БРУСОК 60x60 ГОСТ 9685-61*В-920	4	
Б4	2		-КЖ.И.165.2	БРУСОК 60x60 ГОСТ 9685-61*В-563	4	
Б4	3		-КЖ.И.165.3	ДОСКА 19x30 ГОСТ 9685-61*В-682	2.2	
Б4	4		-КЖ.И.165.4	ЛИСТ 0,5x710x1420 ГОСТ 14918-80	3	
Б4	5		-КЖ.И.165.5	РУЧКА РС-100-2 ГОСТ 5087-80	4	



			ТП 4-16-3-14.87-КЖ.И.165		
			СТАДИЯ	МАССА	МАСШТАБ
ИМ. ОТЭП	Заслонко	<i>[Signature]</i>	ЩИТ ДЕРЕВЯННЫЙ ЩД2	Р	4,2кг
И. КОНТР.	Заслонко	<i>[Signature]</i>		ЛИСТ	ЛИСТОВ 1
ГАП	Яковлев	<i>[Signature]</i>	ПРОМСТРОЙПРОЕКТ		
ГИП	Весник	<i>[Signature]</i>			
РУК. БР.	Буслин	<i>[Signature]</i>			
АРХИТ.	Хохлова	<i>[Signature]</i>			

400610-06 172

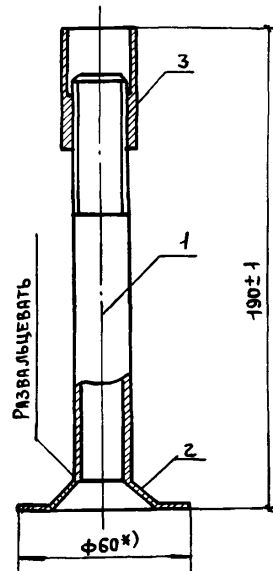
Копировал Ермолина

ФОРМАТ А3

Инв. № подл. Подпись и дата Взам. инв. №

Альбом Ю

1. Неперпендикулярность опоры относительно поверхности А не менее 0,5мм по всей высоте
2. Остальные технические требования по 1.444.2-3.0000ТТ.

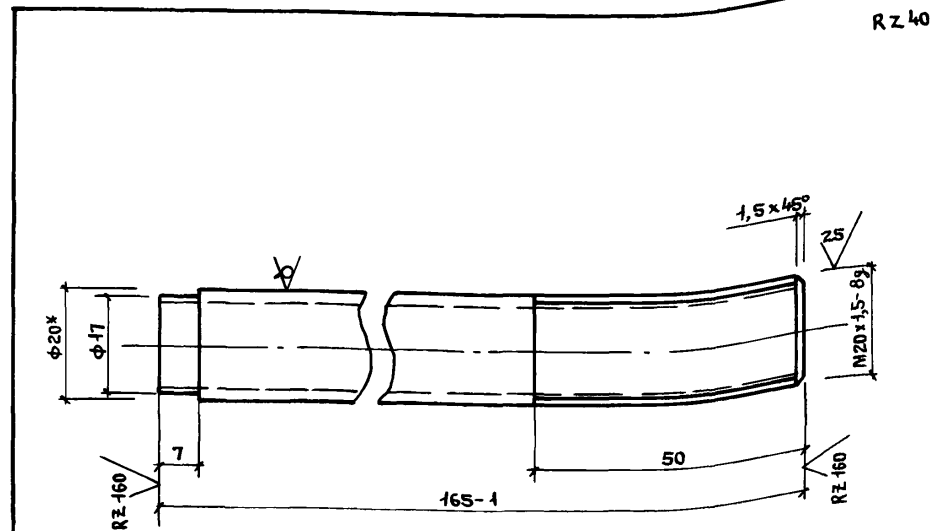


Формат	Зона	Поз.	Обозначение	Наименование	Кол.	Примечание
A4			ТП 416-3-14.87-КЖ.И.ТУ	Документация		
<u>ДЕТАЛИ</u>						
A4	1		ТП 416-3-14.87-КЖ.И.167	Винт 1	1	0,18кг
Б4	2		1.444.2-3.1312	Пята	1	0,04кг
Б4	3		1.444.2-3.1301	Гайка	1	0,15кг

Инв. № подл.	Подпись и дата	Взам. инв. №									
ТП 416-3-14.87-КЖ.И.166											
Нач.отэл	Заслонко	<table border="1"> <thead> <tr> <th>СТАДИЯ</th> <th>МАССА</th> <th>МАСШТАБ</th> </tr> </thead> <tbody> <tr> <td>Р</td> <td>0,4кг</td> <td></td> </tr> <tr> <td>Лист</td> <td colspan="2">Листов 1</td> </tr> </tbody> </table>	СТАДИЯ	МАССА	МАСШТАБ	Р	0,4кг		Лист	Листов 1	
СТАДИЯ	МАССА		МАСШТАБ								
Р	0,4кг										
Лист	Листов 1										
Н.контр.	Заслонко										
ГАП	Яковлев										
ГИП	Весник										
Рук.бр.	Суслин										
Архит.	Стефанова										
ПРОМСТРОЙПРОЕКТ											

Копировал Ермолина

Формат А4



1. \* Размеры для справок
2. Неуказанные предельные отклонения размеров  $\frac{IT14}{2}$

Инв. № подл.	Подпись и дата	Взам. инв. №									
ТП 416-3-14.87-КЖ.И.167											
Нач.отэл	Заслонко	<table border="1"> <thead> <tr> <th>СТАДИЯ</th> <th>МАССА</th> <th>МАСШТАБ</th> </tr> </thead> <tbody> <tr> <td>Р</td> <td>0,18кг</td> <td></td> </tr> <tr> <td>Лист</td> <td colspan="2">Листов 1</td> </tr> </tbody> </table>	СТАДИЯ	МАССА	МАСШТАБ	Р	0,18кг		Лист	Листов 1	
СТАДИЯ	МАССА		МАСШТАБ								
Р	0,18кг										
Лист	Листов 1										
Н.контр.	Заслонко										
ГАП	Яковлев										
ГИП	Весник										
Рук.бр.	Суслин										
Архит.	Стефанова										
ПРОМСТРОЙПРОЕКТ											

Копировал Ермолина

Формат А4

Ц00610-06

173