

# ТК1

ТЕРРИТОРИАЛЬНЫЙ  
КАТАЛОГ ДЛЯ  
СТРОИТЕЛЬСТВА  
В М О С К В Е

## РС 8212

ДВЕРИ ВНУТРЕННИЕ ДЕРЕВЯННЫЕ ДЛЯ  
ЖИЛЫХ И ОБЩЕСТВЕННЫХ ЗДАНИЙ

РАБОЧИЕ ЧЕРТЕЖИ

МОСКВА — 1984 г.

ОТКОРРЕКТИРОВАН	4.07.1986г.	30.09.87г.	02.12.88г.	16.07.90г.	01.02.2000г.	05.09.2007г.
-----------------	-------------	------------	------------	------------	--------------	--------------

*Лист 44/16/РС12*



СОДЕРЖАНИЕ  
к альбому РС 8212

1. Пояснительная записка .....	стр. 5
2. Номенклатура изделий .....	листы № 1а, 1б
3. ДУ 21-9 /ДГ21-9Ц/. Дверь входная в квартиру. Общий вид, разрезы А-А, Б-Б .....	лист № 1
4. ПУ 20-8 /ДГ21-9Ц(Б)/. Полотно дверное. Общий вид, разрезы А-А, Б-Б .....	1В
5. ДУ 21-10 /ДГ21-10Ц/. Дверь входная в квартиру. Общий вид, разрезы А-А, Б-Б .....	2
6. ДГ21-7П, ДГ21-7, ДГ21-7НП, ДГ21-7Н. Общий вид, разрезы А-А, Б-Б, В-В .....	3
7. ДГ21-8П, ДГ21-8, ДГ21-8НП, ДГ21-8Н. Общий вид, разрезы А-А, Б-Б, В-В .....	4
8. ДГ21-9П, ДГ21-9, ДГ21-9НП, ДГ21-9Н. Общий вид, разрезы А-А, Б-Б .....	5
9. ПГ20-8 /ДГ21-9(Б)/. Полотно дверное. Общий вид, разрезы А-А, Б-Б .....	5А
10. Д-1. Элемент доборный .....	5Б
11. Д-2. Элемент доборный .....	5В
12. Вкладыш В-1 .....	5Г
13. Вкладыш В-2 .....	5Д
14. ДГ21-10П, ДГ21-10. ДГ21-10НП, ДГ21-10Н. Общий вид, разрезы А-А, Б-Б .....	6
15. ДГ21-12П, ДГ21-12. ДГ21-12НП, ДГ21-12Н. Общий вид, разрезы А-А, Б-Б .....	7
16. ДГ24-10П, ДГ24-10. ДГ24-10НП, ДГ24-10Н. Общий вид, разрезы А-А, Б-Б .....	8
17. ДГ24-12П, ДГ24-12. ДГ24-12НП, ДГ24-12Н. Общий вид, разрезы А-А, Б-Б .....	9
18. ДГ24-15П, ДГ24-15. ДГ24-15НП, ДГ24-15Н. Общий вид, разрез А-А .....	10
19. ДГ24-19П, ДГ24-19. ДГ24-19НП, ДГ24-19. Общий вид, разрез А-А .....	11
20. Д021-8П, Д021-8. Д021-8НП, Д021-8Н. Общий вид, разрезы А-А, Б-Б, В-В .....	12
21. Д021-9П, Д021-9. Д021-9НП, Д021-9Н. Общий вид, разрезы А-А, Б-Б .....	13
22. Д021-10П, Д021-10. Д021-10НП, Д021-10Н. Общий вид, разрезы А-А, Б-Б .....	14
23. Д021-13П, Д021-13. Д021-13НП, Д021-13Н. Общий вид, разрез А-А .....	15
24. П020-12 /Д021-13(Б)/. Полотно дверное. Общий вид, разрезы А-А, Б-Б .....	15А
25. Д-3. Элемент доборный .....	15Б

см. продолжение

Взаим. инв. №

Подпись и дата

Инв. № подл.  
601188

РС 8212			
Содержание	Стадия	Масса	Масштаб
	Лист 1с 1		Листов 2
	МНИИТЭП ОАСИ		

Карта 4416/8212

Ф12н

Продолжение

26. Д-4.Элемент доборный.....	лист №15В
27. Д024-10П, Д024-10. Д024-10НП, Д024-10Н. Общий вид, разрезы А-А, Б-Б.....	16
28. Д024-12П, Д024-12. Д024-12НП, Д024-12Н. Общий вид, разрезы А-А, Б-Б.....	17
29. Д024-15П, Д024-15. Д024-15НП, Д024-15Н. Общий вид, разрез А-А.....	18
30. Д024-19П, Д024-19. Д024-19НП, Д024-19Н. Общий вид, разрез А-А.....	19
31. Узлы 1а - 4а входных дверей в квартиру.....	20
32. Узлы 1б, 2б, 2г, глухих дверей.....	21
33. Узлы 3б, 4б, 5б глухих дверей.....	22
34. Узлы 1в, 2в, 2д остекленных дверей.....	23
35. Узлы 2е, 2ж, 3в, 4в остекленных дверей.....	24
36. Узел 5в остекленных дверей.....	25
37. Спецификация материалов и приборов.....	26
38. Спецификация материалов и приборов.....	27.
39. Узлы 1Н, 2Н, 3Н, 4Н. для дверей с наплавом. ....	28
40. ДГМО21-9. Дверь в раздаточную молочной кухни. Общий вид, разрезы А-А, Б-Б.....	29
41. Узлы 5г, 5д для двери ДГМО21-9.....	30
42. Информационная карта. ....	1к

Калькуляции № 84-217/3, 86-120/1, 90-227/3  
 Договор №19-514, №9-82/37

СОГЛАСОВАНО

Инв. № подл. 652810  
 Подпись и дата  
 Взам. инв. №

РС 8212			
СОДЕРЖАНИЕ	Стадия	Масса	Масштаб
	Лист 2 с	-	-
		Листов 2	
			МНИИТЭП ОАСИ

Карта. 4416/8212

П О Я С Н И Т Е Л Ь Н А Я    З А П И С К А  
к альбому РС 8212

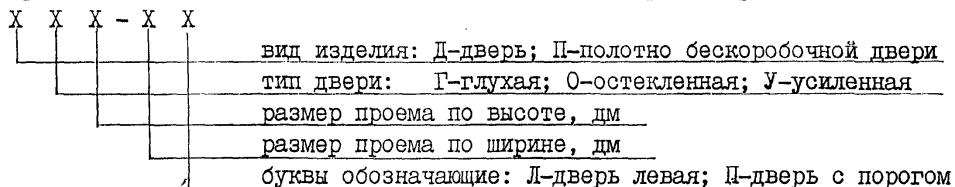
В альбом РС 8212 "Двери внутренние деревянные для жилых и общественных зданий" включены рабочие чертежи деревянных внутренних дверей, разработанных на основе ГОСТ 6629-88.

В альбом включены все типы глухих дверей с притвором в четверть и все типы остекленных дверей с притвором в четверть, предусмотренные ГОСТом 6629-88. Остекленные двери с качающимися полотнами в альбом не включены. В альбом включены также дверные полотна бескоробочных дверей.

Включенные в альбом двери в соответствии с ГОСТ 6629-88 относятся к дверям нормальной влажостойкости.

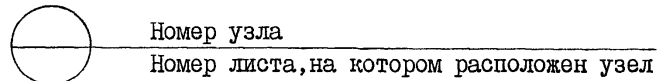
В соответствии с этим ГОСТом двери в зависимости от конструкции подразделяются на следующие типы: Г - с глухими полотнами; О - с остекленными полотнами; У - со сплошным заполнением полотен, усиленные. Двери типов "Г" и "О" изготавливают с однопольными и двухпольными полотнами, с мелкопустотным (решетчатым) заполнением полотен, с порогом и без порога, с обкладками и без обкладок. Двери типа "У" изготавливают с однопольными глухими полотнами, усиленными коробками (и с порогом) или без коробок.

Маркировка дверей принята по ГОСТ 6629-88. Условное обозначение марки дверей:



Пример условного обозначения двери остекленной однопольной для проема высотой 21 дм и шириной 10 дм, правой, с порогом (в проектах): Д021-10П; то же, глухой двухпольной для проема высотой 24 дм и шириной 15 дм, левой, с порогом: ДГ24-15ЛП; то же, усиленной, со сплошным заполнением полотна, для проема высотой 21 дм и шириной 9 дм, правой: ДУ21-9; то же, полотно бескоробочной двери типа "Г", однопольной для проема высотой 20 дм и шириной 8 дм, левой: ПГ20-8Л.

Обозначение узлов в сечениях принято цифровое:



Дверные блоки однопольные выполняются с правой и левой навеской, на чертежах показана правая навеска.

Конструкции заполнения щитов дверных полотен принимаются по ГОСТ 6629-88. Допускается шиповое соединение монтажной доски с брусками коробки по предварительному согласованию с заказчиком.

Дверные блоки должны изготавливаться в соответствии с требованиями ГОСТ 475-78 и по виду отделки подразделяются на:

- двери с непрозрачным отделочным покрытием (отделанные эмальями, красками) или облицованные декоративными листовыми или пленочными материалами, или облицованные панелями "СКИН".
- двери с прозрачным отделочным покрытием, отделанные прозрачными лаками.

Характер отделки указывается в заказе.

Все двери выпускаются заводом-изготовителем в окончательно отделанном виде с установленными петлями, уплотняющими прокладками (где они предусмотрены). Ручки, замки и т.п., указанные в спецификации, поставляются в комплекте.

Прочие технические требования см. ГОСТ 6629-88.

Массовое производство внутренних дверей может быть начато только после изготовления образцов-эталонов и утверждения их комиссией из представителей УТАСК"а, Главмосархитектуры, ЦСО МС и МНИИТЭП"а.

По дог. №19-514 чертежи альбома откорректированы 01.02.2000г. для изготовления варианта межкомнатных дверей с наплавом и варианта облицовки дверных полотен панелями "СКИН". В марке для дверей с наплавом после цифрового индекса ставится индекс "Н". Узлы для дверей с наплавом см. на листе №28. В дверях с наплавом габаритные размеры коробок и полотен приняты по ГОСТ 6629-88, сечение коробок 74x55 мм. По дог. №9-82/37 дополнена дверь ДГМ021-9 в раздаточную молочную кухни.

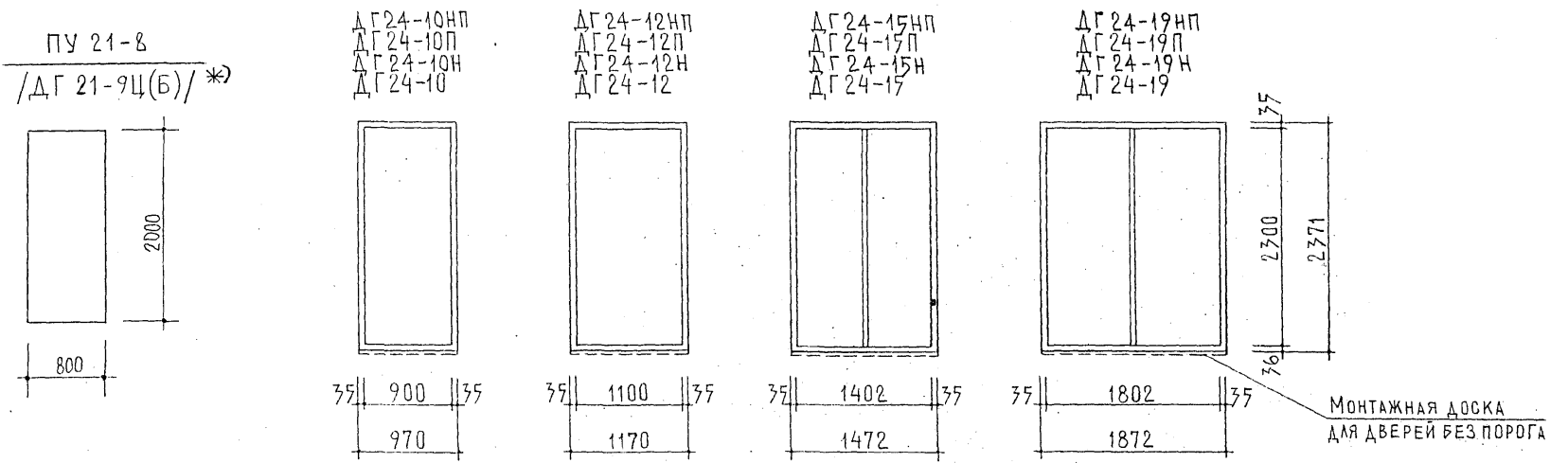
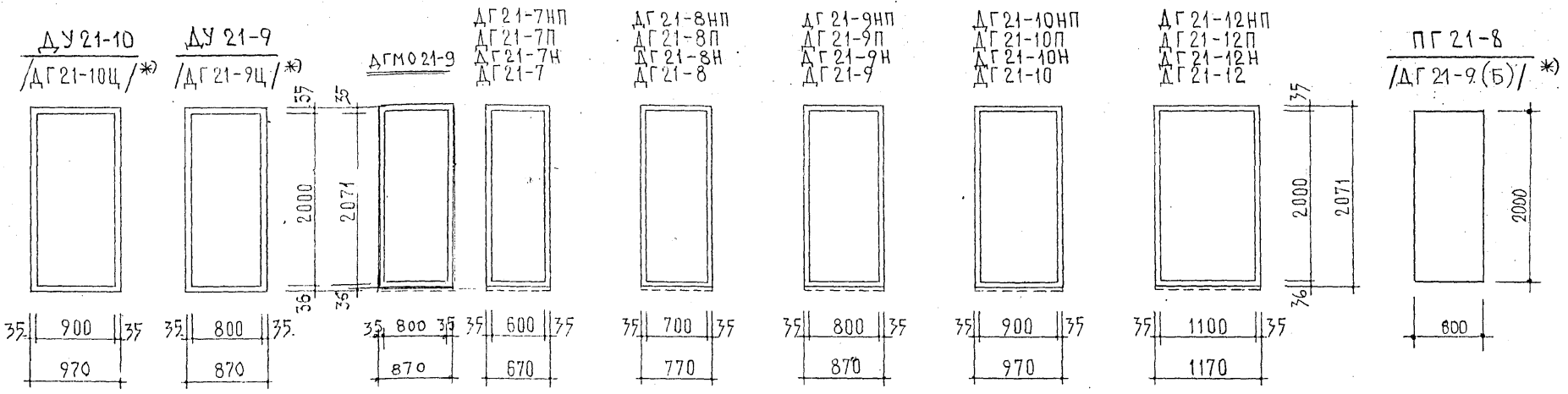
РС 8212		
Пояснительная записка.	Стадия	Масштаб
	Масса	Масштаб
	Лист III	Листов I
МНИИТЭП ОАСИ		

СОГЛАСОВАНО

Име. № подл. 601188  
Подпись и дата  
Взаим. име. №

Карм. 4416/8212

СОГЛАСОВАНО  
 ОТКОРРЕКТУРОВАНО: 16.07.90г  
 ПЯТНИЦКИЙ  
 ИНВ. № ПОДА. ПОДАТЬ И ДАТА. ВЗАМ. ИНВ. № 607189



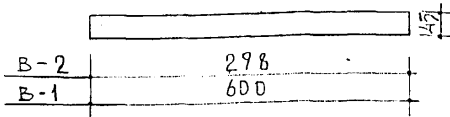
МОНТАЖНАЯ ДОСКА  
ДЛЯ ДВЕРЕЙ БЕЗ ПОРОГА

1. Обозначение марок изделий принято по ГОСТ 6629-88.
2. \*) В скобках приводятся старые марки изделий по предыдущей редакции этого ГОСТа, т.е. по ГОСТ 6629-74\*. В проектах должны представляться марки дверей по ГОСТ 6629-88.
3. Комплектация бескоробочных дверей в комплекте В-1, В-2 и доборными элементами Д-1, Д-2, Д-3, Д-4 производится согласно спецификации конкретного проекта в соответствии с узлами, установленными по альбому РИ-2031.

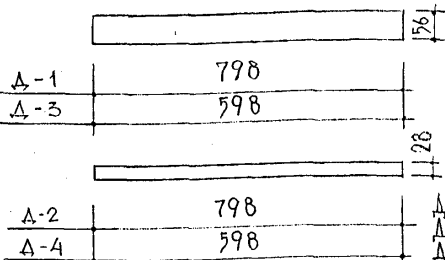
НАЧ. ОТА	ГОРЧАКОВ		РС 8212	НОМЕНКЛАТУРА ИЗДЕЛИЙ.		
ГЛ. СПЕЦ. ОТ.	СИМАНОВИЧ					
ГЛ. АРХ. ПР.	БЫКОВСКИЙ			СТАДИЯ	МАССА	МАСШТАБ
РАЗРАБОТ.	ФИЛИН			Р. Ч.	СМ. ЛИСТЫ	1:50
ПРОВЕРИЛ	БЫКОВСКИЙ			№ 26,27	ЛИСТ 1а ЛИСТОВ 27	
			<b>МНИИТЭП</b> О А С И			

кари 4416/8212

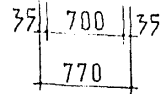
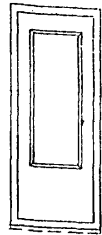
**ВКЛАДЫШИ**



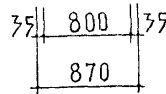
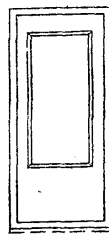
**ЭЛЕМЕНТЫ ДОБОРНЫЕ**



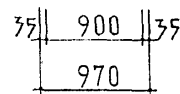
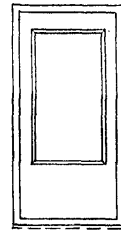
ДП 21-8НП  
ДП 21-8П  
ДП 21-8Н  
ДП 21-8



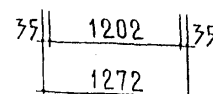
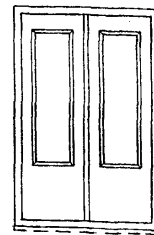
ДП 21-9НП  
ДП 21-9П  
ДП 21-9Н  
ДП 21-9



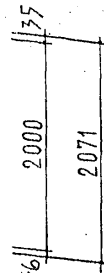
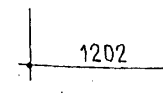
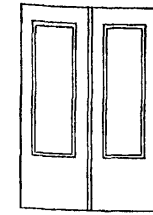
ДП 21-10НП  
ДП 21-10П  
ДП 21-10Н  
ДП 21-10



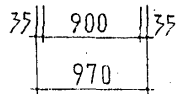
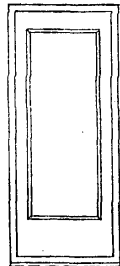
ДП 21-13НП  
ДП 21-13П  
ДП 21-13Н  
ДП 21-13



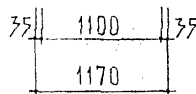
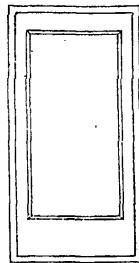
ПО 21-12  
/ДП 21-13 (Б)/ \*



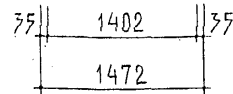
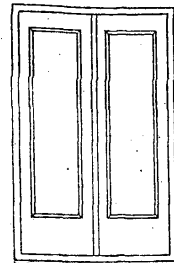
ДП 24-10НП  
ДП 24-10П  
ДП 24-10Н  
ДП 24-10



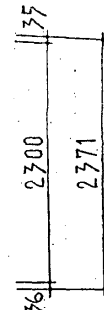
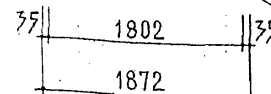
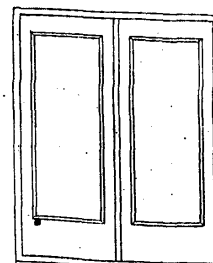
ДП 24-12НП  
ДП 24-12П  
ДП 24-12Н  
ДП 24-12



ДП 24-15НП  
ДП 24-15П  
ДП 24-15Н  
ДП 24-15



ДП 24-19НП  
ДП 24-19П  
ДП 24-19Н  
ДП 24-19



МОНТАЖНАЯ ДОСКА ДЛЯ  
ДВЕРЕЙ БЕЗ ПОРОГА

1. ОБОЗНАЧЕНИЕ МАРК ИЗДЕЛИЙ ПРИНЯТО ПО ГОСТ 6629-88.
2. \*) В СКОБКАХ ПРИВОДЯТСЯ СТАРЫЕ МАРКИ ИЗДЕЛИЙ ПО ПРЕДЫДУЩЕЙ РЕДАКЦИИ ЭТОГО ГОСТА, П.Е. ПО ГОСТ 6629-74\*.  
В ПРОЕКТАХ ДОЛЖНЫ ПРОСТАВЛЯТЬСЯ МАРКИ ДВЕРЕЙ ПО ГОСТ 6629-88.
3. КОМПЛЕКТАЦИЯ БЕСКОРОБОЧНЫХ ДВЕРЕЙ ВКЛАДЫШНИ В-1, В-2 И ДОБОРНЫМИ ЭЛЕМЕНТАМИ А-1, А-2, А-3, А-4 ПРОИЗВОДИТСЯ СОГЛАСНО СПЕЦИФИКАЦИИ КОНКРЕТНОГО ПРОЕКТА, В СООТВЕТСТВИИ С УЗЛАМИ УСПИХОВКИ ПО АЛЬБОМУ РИ-2031
4. В ОСТЕКЛЕННЫХ ДВЕРЯХ ДОПУСКАЕТСЯ ПРИМЕНЕНИЕ УЗОРЧАТОГО СТЕКЛА ПО ГОСТ 5533-86.

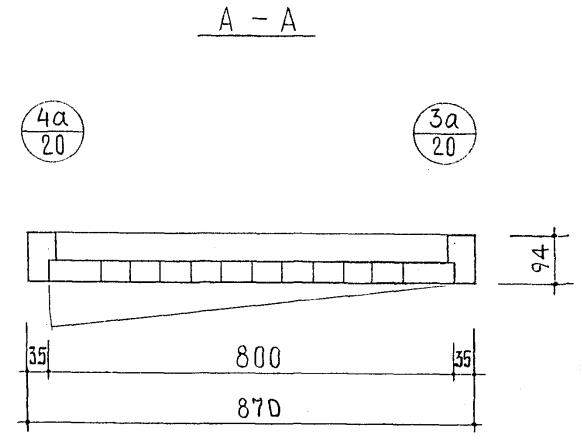
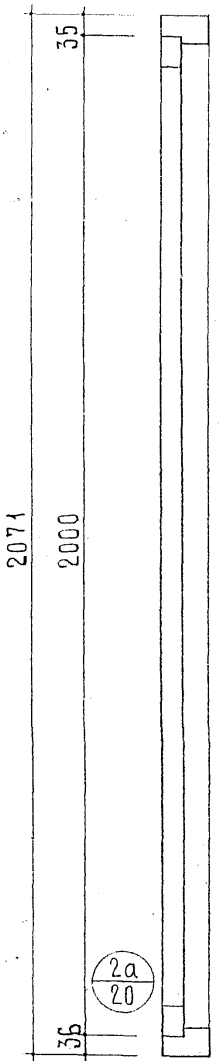
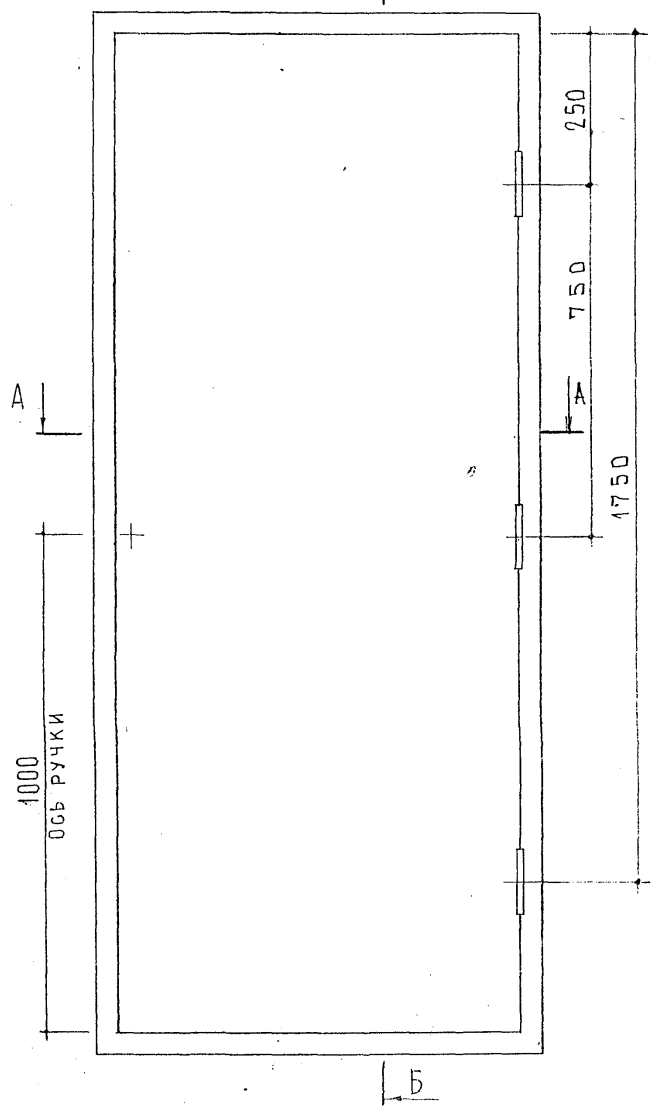
НАЧ. ОТД.	ГОРЧАКОВ		РС 8212	НОМЕНКЛАТУРА ИЗДЕЛИЙ	СТАДИЯ	МАССА	МАСШТАБ
ГЛ. СПЕЦ. ОТ.	СИМАНОВИЧ				СМ.	ЛИСТЫ № 26, 27	1:50
ГЛ. АРХ. ПР.	БЫКОВСКИЙ				Р.Ч.		
РАЗРАБОТ.	ФИЛИН				ЛИСТ 18	ЛИСТОВ 27	
ПРОВЕРИЛ	БЫКОВСКИЙ		МНИИТЭП О АСИ				

Конт 4416/8212

СОГЛАСОВАНО  
 ОТКОРРЕКТИРОВАНО: 16.07.90  
 ПЯТНИЦКИЙ  
 ИМВ. № ПОДА: 601190  
 ПОДПИСЬ И ДАТА ВЗАМ. ИМВ. №

ДУ 21-9  
/ ДГ 21-9Ц /

СОГЛАСОВАНО  
 ОТКОРРЕКТИРОВАНО: 16.07.90г  
 ПЯТНИЦКИЙ  
 ИЛИ: ПОДА. ПОДПИСЬ И ДАТА (Зам. инв. эк.)  
 601197



НАЧ.ОТД.	ГОРЧАКОВ			РГ 8212	СТАДИИ		
ГЛ.СПЕЦ.	СИМАНОВИЧ				МАССА	МАСШТАБ	
ГЛ.АРХ.ПР.	БЫКОВСКИЙ	РД		ДУ 21-9 / ДГ 21-9Ц / ДВЕРЬ ВХОДНАЯ В КВАРТИРУ. ОБЩИЙ ВИД, РАЗРЕЗЫ А-А, Б-Б.	Р.	55,1 КГ	1:10
РАЗРАБОТ.	ФИЛИН	Л.Оли			ЛИСТ 1	ЛИСТОВ 27	
ПРОВЕРКА	БЫКОВСКИЙ	КД		МНИИТЭП О АСИ			

Ф12и  
1-01/1416/8212

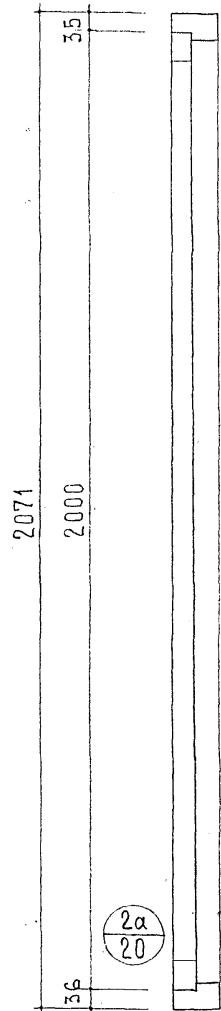
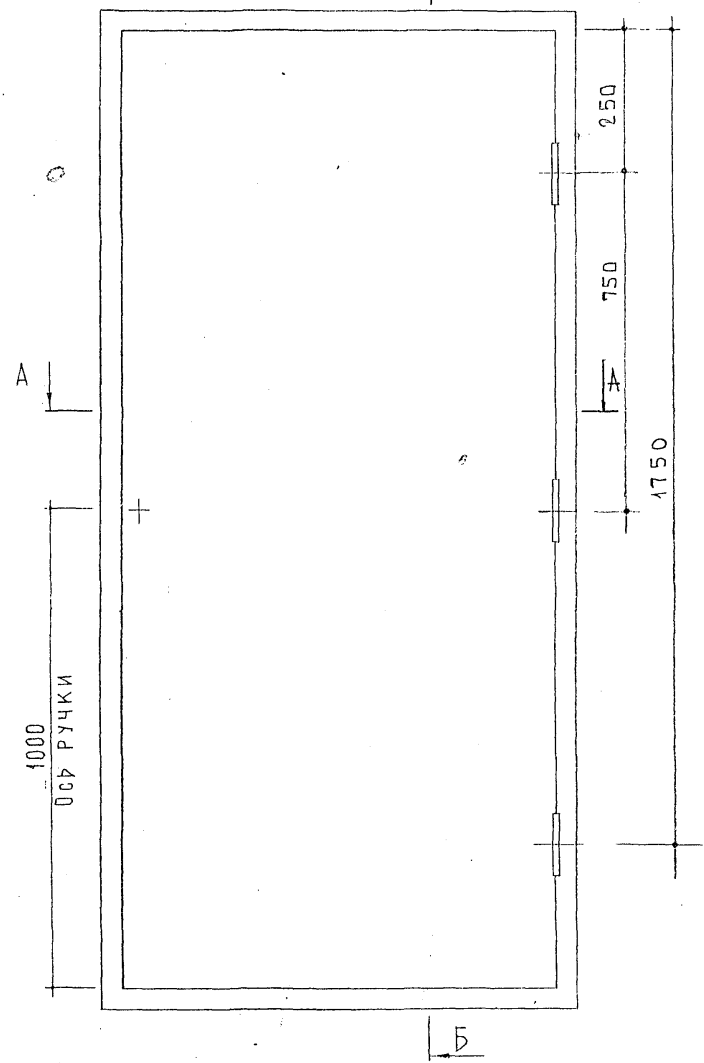




ДУ 21-10  
/ДГ 21-10 Ц/

СОГЛАСОВАНО  
ИЗМЕНЕНИЯ ДАТА ВСТАВКИ  
601188

ПЯТНИЦКИЙ  
ОТКОРРЕКТИРОВАНО: 16.07.90г

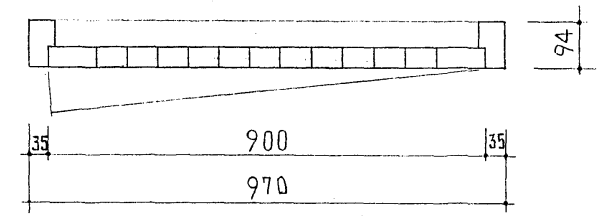


A - A

1a  
20

4a  
20

3a  
20



2a  
20

НАЧ.ОТД.	ГОРЧАКОВ	РС 8212	СТАДИА	МАССА	МАСШТАБ
ГЛ.СПЕЦ.	СИМАНОВИЧ		Р.Ч.	61,4	1:10
ГЛАРХ.ПР.	БЫКОВСКИЙ		КГ		
РАЗРАБОТ.	ФИЛИН		ЛИСТ 2	ЛИСТОВ 27	
ПРОВЕРИЛ	БЫКОВСКИЙ	ДУ 21-10 / ДГ 21-10 Ц / ДВЕРЬ ВХОДНАЯ В КВАРТИРУ. ОБЩИЙ ВИД, РАЗРЕЗЫ А-А, Б-Б.	МНИИТЭП О А СИ		

Ф12и  
Рис 441678212

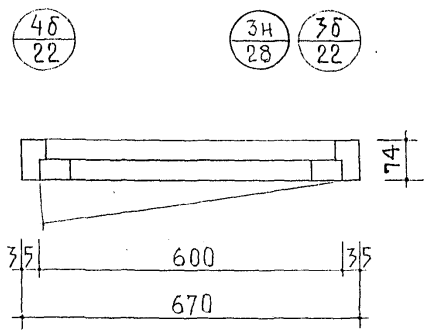
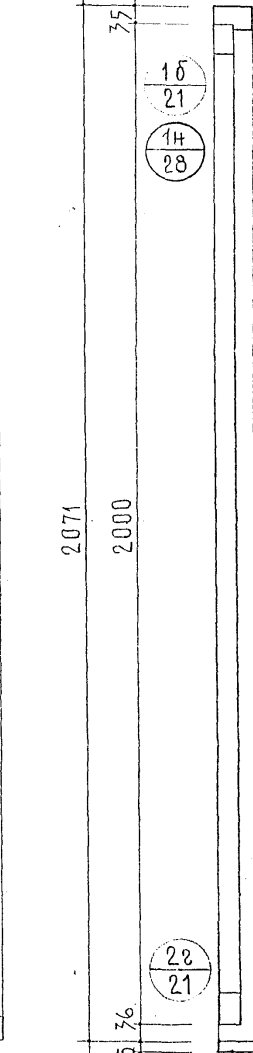
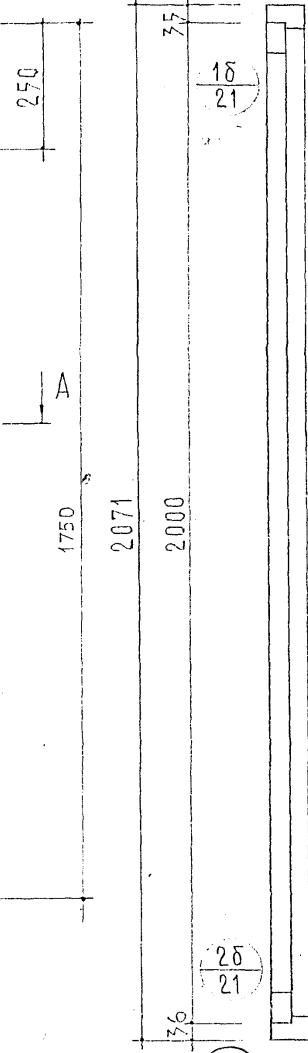
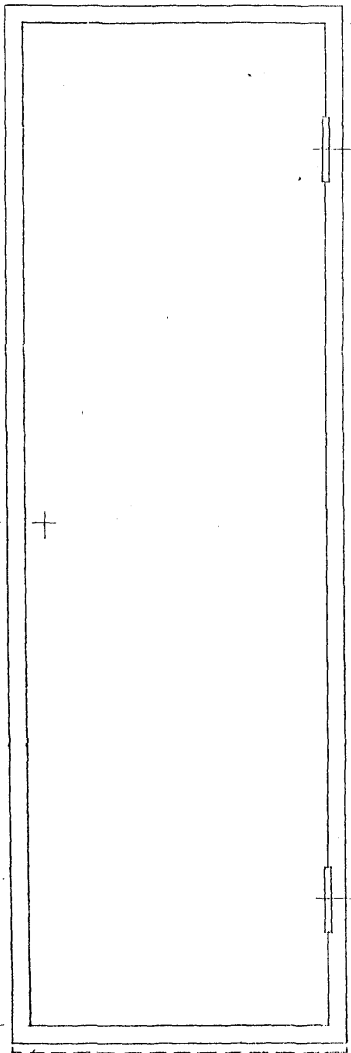
ДГ21-7П; ДГ21-7НП;  
ДГ21-7; ДГ21-7Н.

Б  
В

Б - Б  
(С ПОРОГОМ)

В - В  
(БЕЗ ПОРОГА)

А - А



СОГЛАСОВАНО

ИЗМЕНЕНИЯ ДАТА ИЗМ. №

601193

1000  
Объ ручки

МОНТАЖНАЯ ДОСКА СЕЧЕНИЕМ (49-25) × (60-74) мм  
НЕСТРОГАННАЯ ДЛЯ ДВЕРЕЙ ДГ 21-7 БЕЗ ПОРОГА

МОНТАЖНАЯ ДОСКА  
ШИРИНОЙ 60-74 мм  
НЕСТРОГАННАЯ

НАЧ. ОТД.	ГОРЧАКОВ			РС 8212		
ГЛ. СПЕЦ.	СИМАНОВИЧ					
ГЛ. АРХ. ЛР.	БЫКОВСКИЙ	05		ДГ21-7П, ДГ21-7; ДГ21-7НП; ДГ21-7Н	СТАДИЯ	МАССА
РАЗРАБОТ.	ФИЛИН	Л. Овчин		ОБЩИЙ ВИД, РАЗРЕЗЫ	Р.Ч.	39,5
ПРОВЕРИЛ	БЫКОВСКИЙ	05		А-А, Б-Б, В-В.	КГ	1:10
					ЛИСТ 3	ЛИСТОВ 2,7
					МНИИЭП ОАСИ	

Ф12и  
Рис. 4416/8212

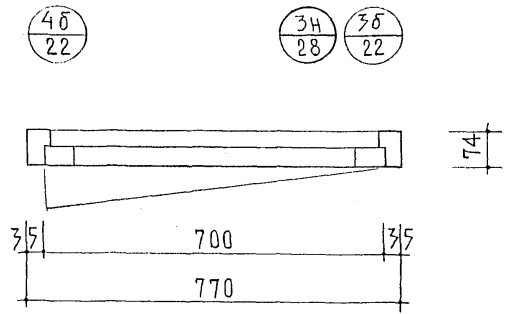
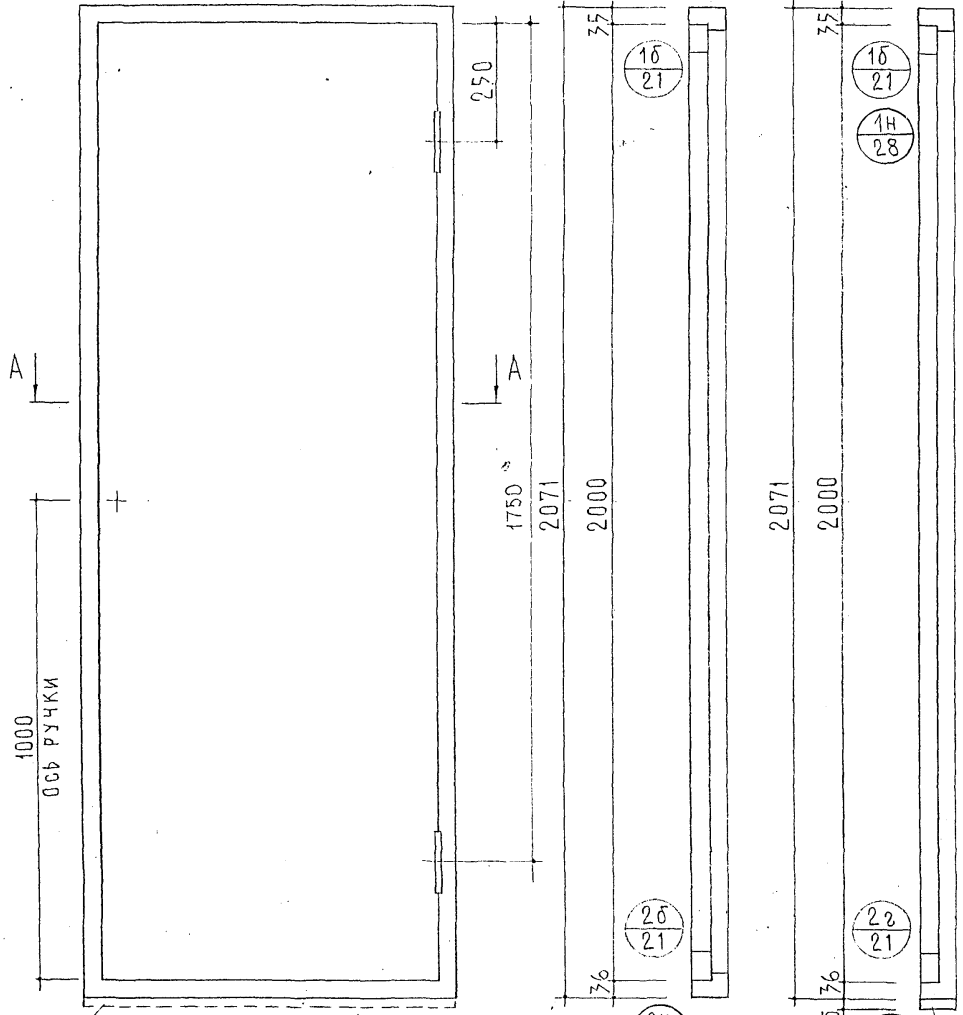
ДГ 21-8П; ДГ 21-8НП;  
ДГ 21-8; ДГ 21-8Н.

Б  
В

Б - Б  
(С ПОРОГОМ)

В - В  
(БЕЗ ПОРОГА)

А - А



СОГЛАСОВАНО

ИЗМ. № ПЛАН. ПОДПИСЬ И ДАТА ИСП. № ВЗН. № В. №

601194

МОНТАЖНАЯ ДОСКА СЕЧЕНИЕМ (19-25) × (60-74) мм  
НЕСТРОГАННАЯ ДЛЯ ДВЕРЕЙ ДГ 21-8 БЕЗ ПОРОГА

МОНТАЖНАЯ ДОСКА  
ШИРИНОЙ 60-74 мм  
НЕСТРОГАННАЯ

НАЧ. ОТД.	ГОРЧАКОВ	РС 8212 ДГ 21-8П, ДГ 21-8; ДГ 21-8НП; ОБЩИЙ ВИД, РАЗРЕЗЫ А-А, Б-Б, В-В.	СТАДИИ	МАССА	МАСШТАБ
ГЛ. СПЕЦ.	СИМАНОВИЧ		Р.	44,6 КГ	1:10
ГЛ. АРХ. ПР.	БЫКОВСКИЙ		Лист 4	Листов 27	
РАЗРАБОТ.	ФИЛИН		МНИИТЭП О АСИ		
ПРОВЕРКА	БЫКОВСКИЙ				

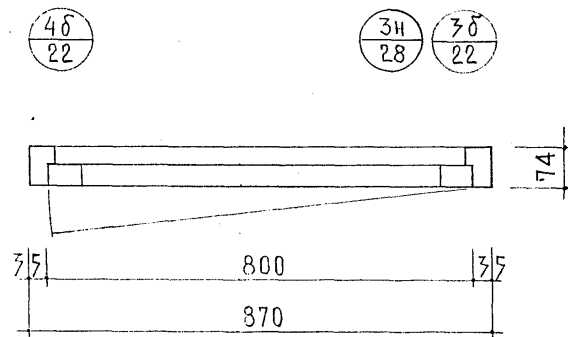
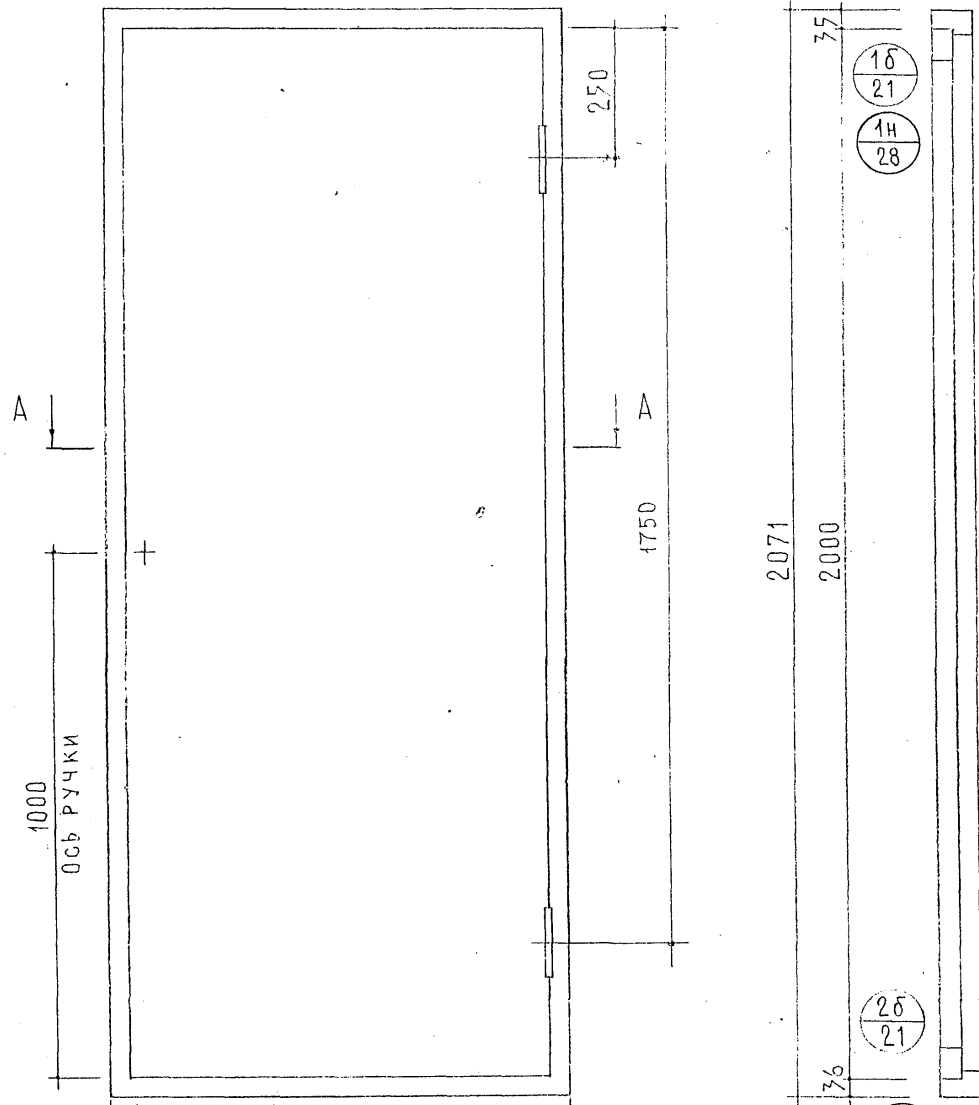
Ф 12н  
Коп. 4416/8212

ДГ21-9П; ДГ21-9НП;  
ДГ21-9; ДГ21-9Н.

Б  
Б

Б - Б  
(С ПОРОГОМ)

А - А



МОНТАЖНАЯ ДОСКА СЕЧ. (19-25) x (60-74) мм НЕСТРОГАННАЯ ДЛЯ  
ДВЕРЕЙ ДГ21-9 БЕЗ ПОРОГА,

Б  
Б-лист №4

26  
21  
24  
28

НАЧ. ОТД.	ГОРЧАКОВ								
ГЛ. СПЕЦ.	СИМАНОВИЧ								
ГЛ. АРХ. ПР.	БЫКОВСКИЙ								
РАЗРАБОТ.	ФИЛИН								
ПРОВЕРИЛ	БЫКОВСКИЙ								
					РС 8212				
					ДГ21-9П, ДГ21-9, ДГ21-9НП; ОБЩИЙ ВИД, РАЗРЕЗЫ ДГ21-9Н.	СТАДИЯ	МАССА	МАСШТАБ	
					А-А, Б-Б.	Р.	49,7 КГ	1:10	
						ЛИСТ 5	ЛИСТОВ 27		
						МНИИТЭП О АСИ			

Ф12и  
Рис. 4416/0212

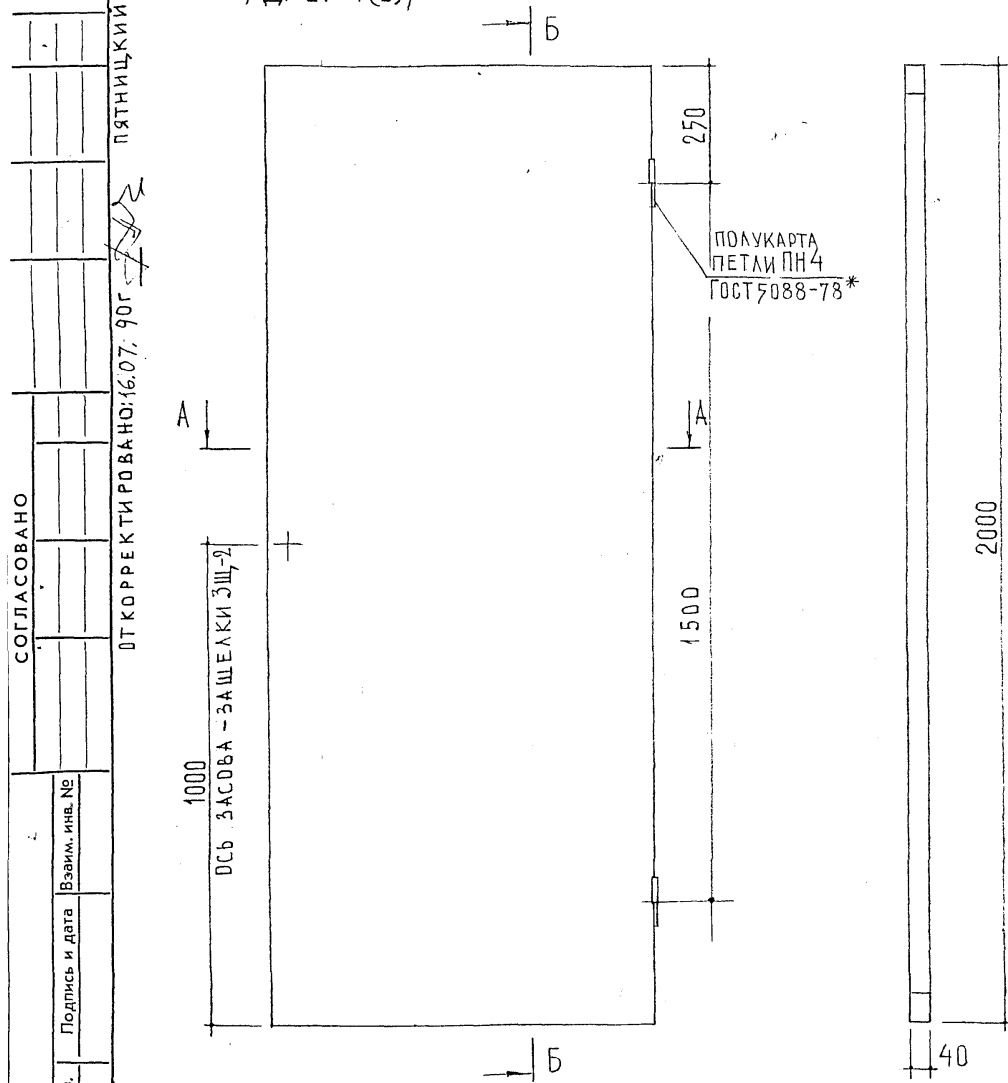
СОГЛАСОВАНО

ИЗМ. ДИАГ. ПОДПИСЬ И ДАТА ИЗМ. ИЛИ ДС  
607195

ПГ 20-8  
/ДГ 21-9(Б)/

Б - Б

А - А



1. Конструкция дверного полотна должна соответствовать ГОСТ 6629-88
2. Дверное полотно комплектуется вкладышем В-2 для установки запорной планки замка и дбборными элементами Д-1 или Д-2 в зависимости от толщины полов. Комплектность определяется заказной спецификацией к проекту.
3. Дверное полотно поставляется заказчику с врезанной защелкой ЗЩ-2 и прикрепленными полукартами петель ПН4, вторые полукарты петель и запорная планка поставляются в комплекте с дверным полотном.

СОГЛАСОВАНО

ПЯТНИЦКИЙ

ОТКОРРЕКТИРОВАНО: 16.07.90г. 90г. 142

Ивл. № подл. 652812  
Подпись и дата  
Взаим. ивл. №

НАЧ.ОТД.	ГОРЧАКОВ		РС 8212
ГЛ.СПЕЦ.	СИМАНОВИЧ		
ГЛ.АРХ.ЛР.	БЫКОВСКИЙ		
РУК.ТРИНЖ.	ФИЛИН		
ПРОВЕРИЛ	БЫКОВСКИЙ		
			ПГ 20-8 /ДГ 21-9(Б)/.
			Полотно дверное.
			ОБЩИЙ ВИД, РАЗРЕЗЫ
			А-А, Б-Б.
			Стация
			Масса
			Масштаб
			Р. 38,4 кг 1:10
			Лист 5А   Листов 27
			МНИИТЭП ОАСИ

Журн 4416/8212 Ф12и

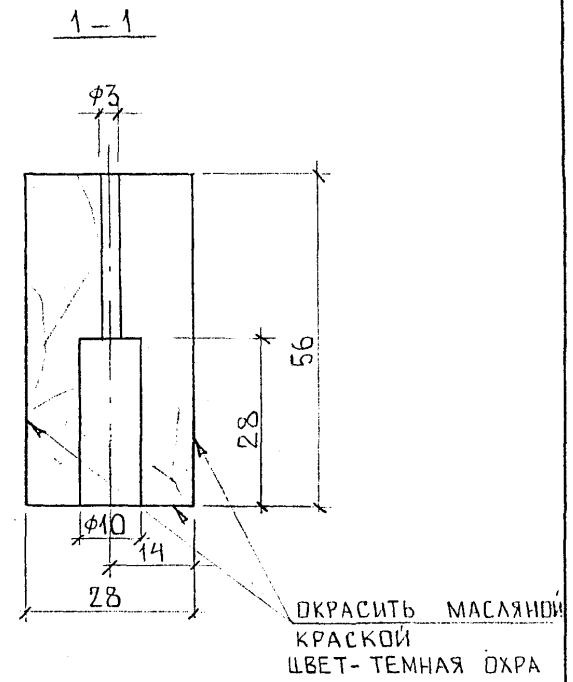
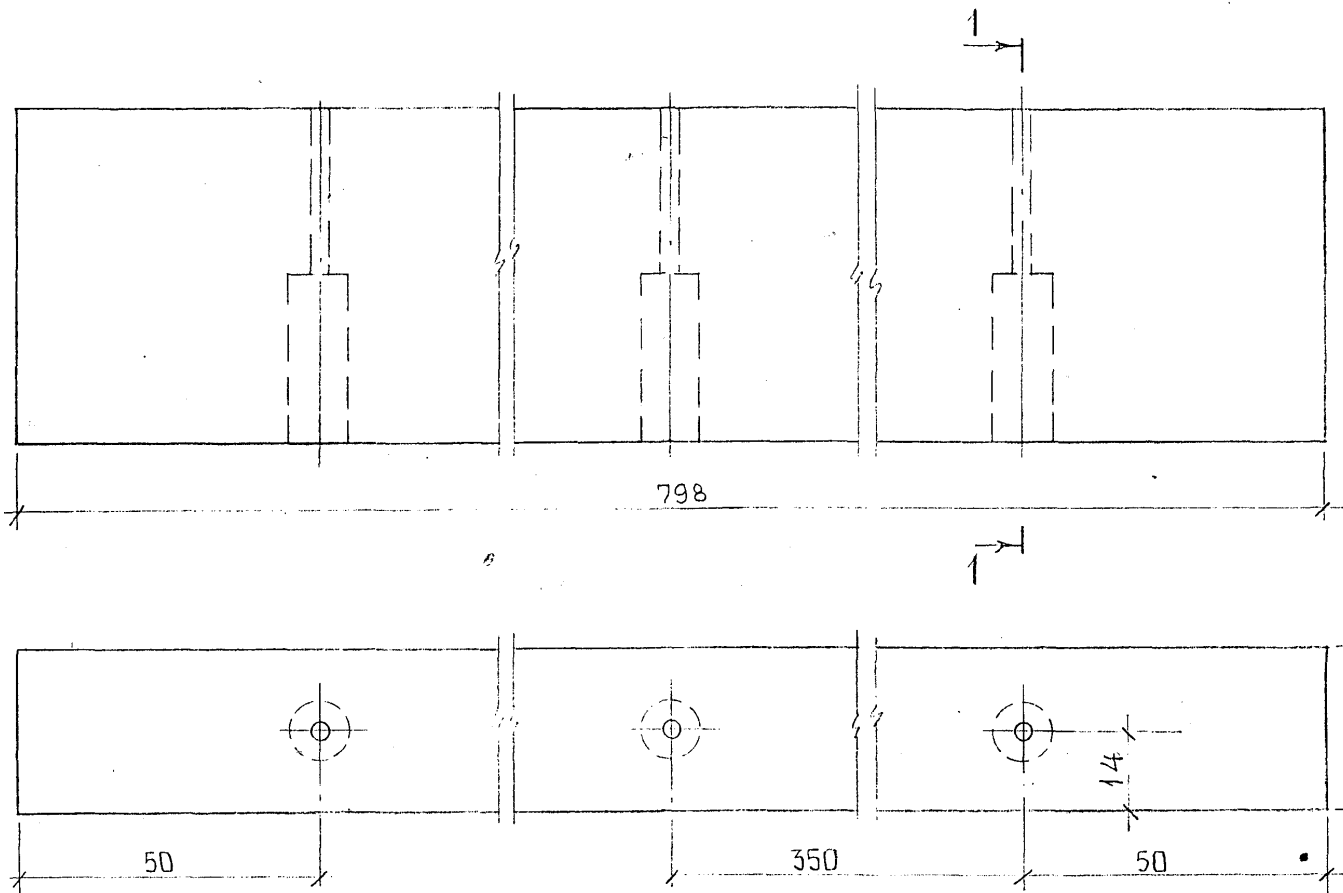
СОГЛАСОВАНО

Взаим. инв. №

Подпись и дата

Инв. № подл.

ОТКОРРЕКТИРОВАНО 16.07.90г. ПЯТНИЦКИЙ



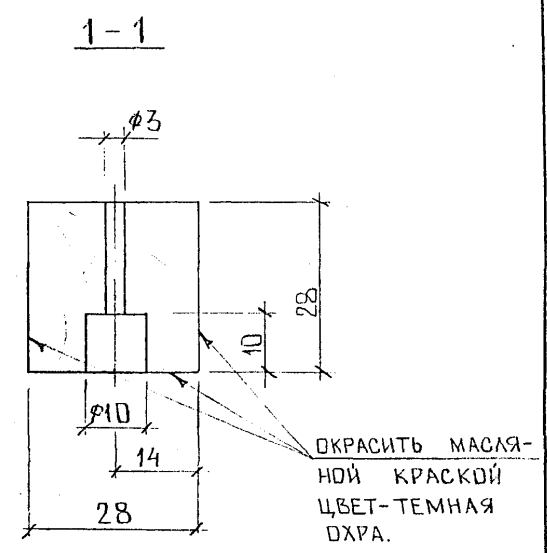
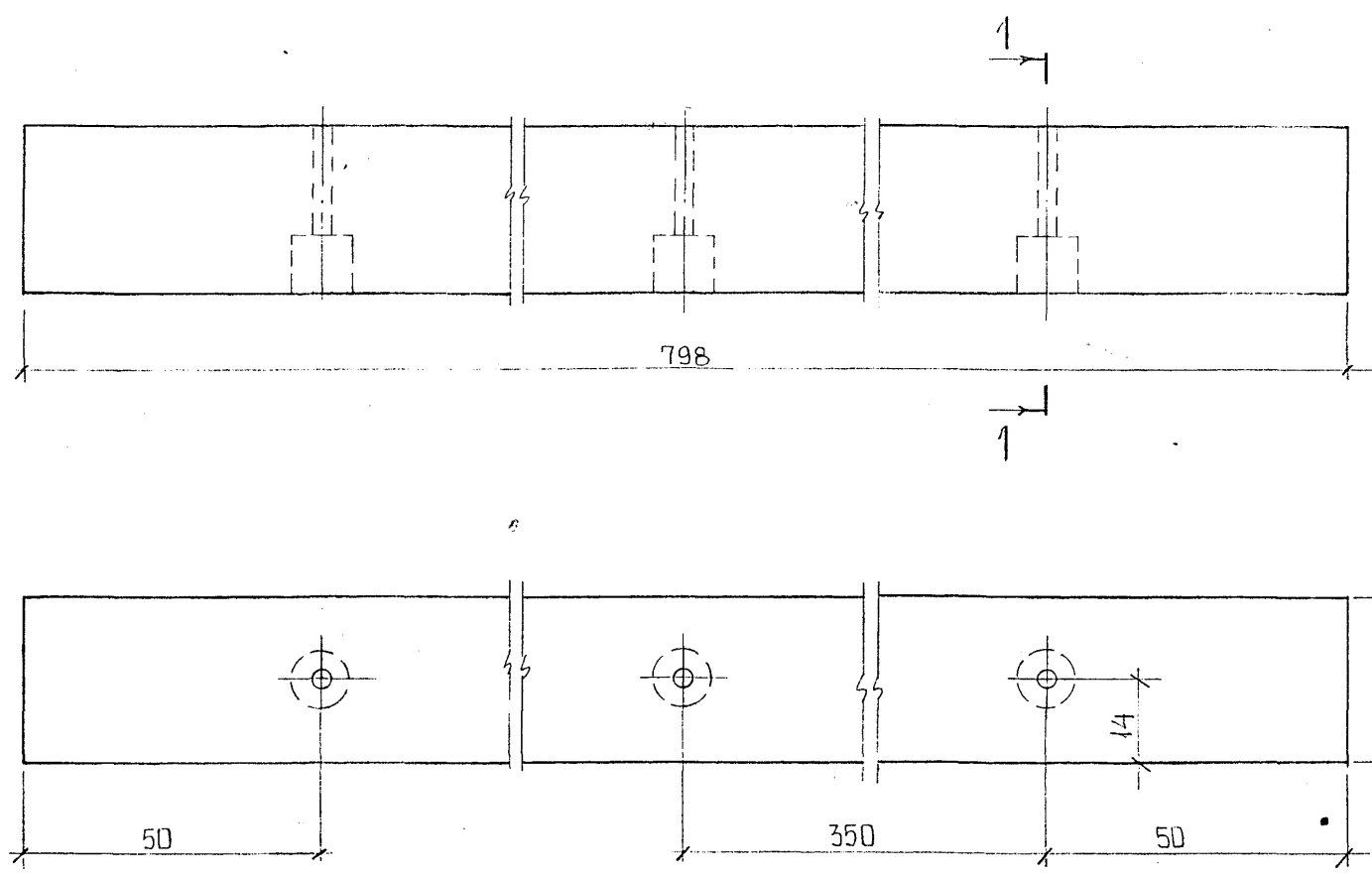
1. Влажность не более 12÷15%
2. Трещины, сучки не допускаются.
3. Элемент доборный Δ-1 предназначен для применения с бескоробочной дверью ПГ 20-8. Комплектность элемента доборного определяется заказной спецификацией к проекту.

НАЧ. ПТА	ГДРЧАКОВ		РС 8212	Стадия	Масса	Масштаб
ГЛ. СПЕЦ.	СИМАНОВИЧ					
ГЛ. АРХ. ПР.	ПАВЛУШИН					
ГЛ. ИН. ПР.	ПЯТНИЦКИЙ					
РУК. ГР. ИН.	ВЕЛИЧКО					
СТ. ИНЖ.	ГРИШИНА					
ПРОВЕР.	ВЕЛИЧКО		Δ-1. ЭЛЕМЕНТ ДОБОРНЫЙ.	Р	0.66 КГ	1:1
				Лист 5Б	Листов 27	
			ХВОЙНЫЕ ПОРОДЫ ГОСПП 8486-86Е	МНИИТЭП ОЛСН		

Контр 44148212 Ф12и

СОГЛАСОВАНО

ДТКОРРЕКТИРОВАНО: 16.07.90 ГР. ПЯТНИЦКИЙ



1. Влажность не более 12 ÷ 15%
2. Трещины, сучки не допускаются.
3. Элемент дверной Д-2 предназначен для применения с бескоробочной дверью ПГ 20-9. Комплектность элемента дверного определяется заказной спецификацией к проекту.

Инв. № подл. 652 В/4

Подпись и дата

Взаим. инв. №

НАЧ. ОТА.	ГОРЧАКОВ	
ГЛ. СПЕЦ.	СИМАНОВИЧ	
ГЛ. АРХ. ПР.	ПАВЛУШИН	
ГЛ. ИН. ПР.	ПЯТНИЦКИЙ	
РЧК. ГР. ИН.	ВЕЛИЧКО	
СТ. ИНЖ.	ГРИШИНА	
ПРОВЕР.	ВЕЛИЧКО	

РС 8212			
Д-2. ЭЛЕМЕНТ ДВЕРНОЙ	Стадия	Масса	Масштаб
	Р.	0.33 КГ	1:1.
Лист 58		Листов 27	
ХВОЙНЫЕ ПОРОДЫ ГОСПИ 8486-86Е		МНИИТЭП ОАСИ	

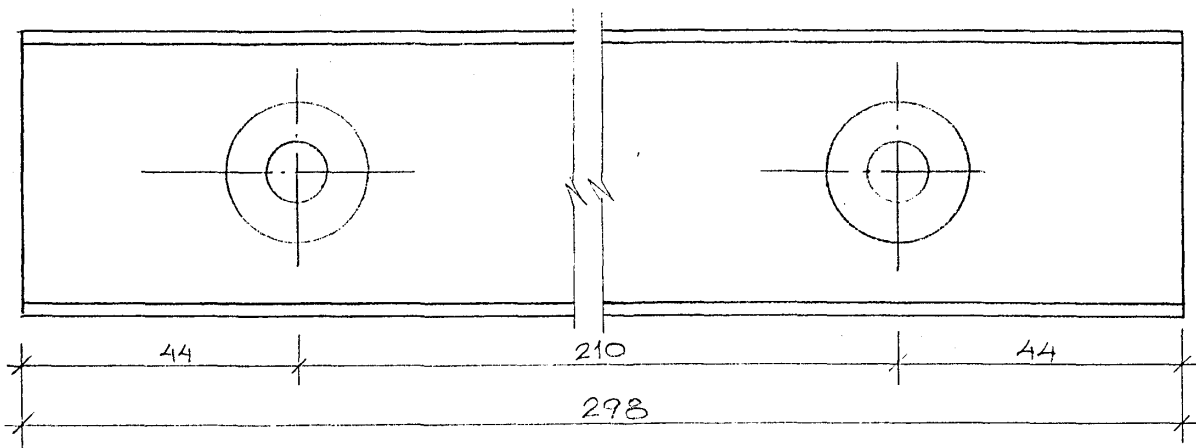
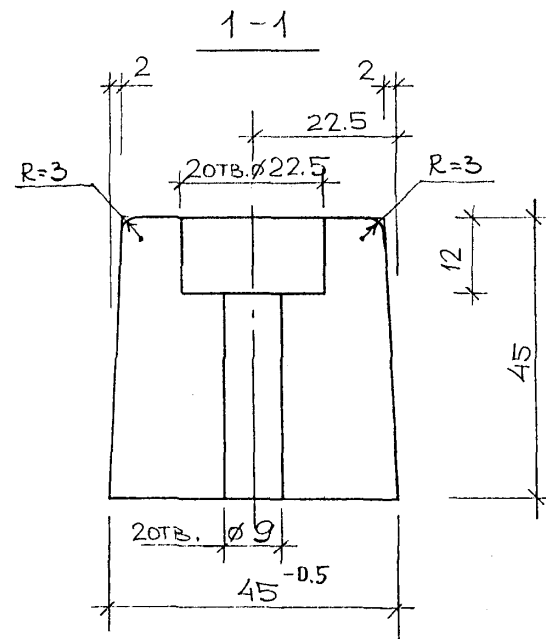
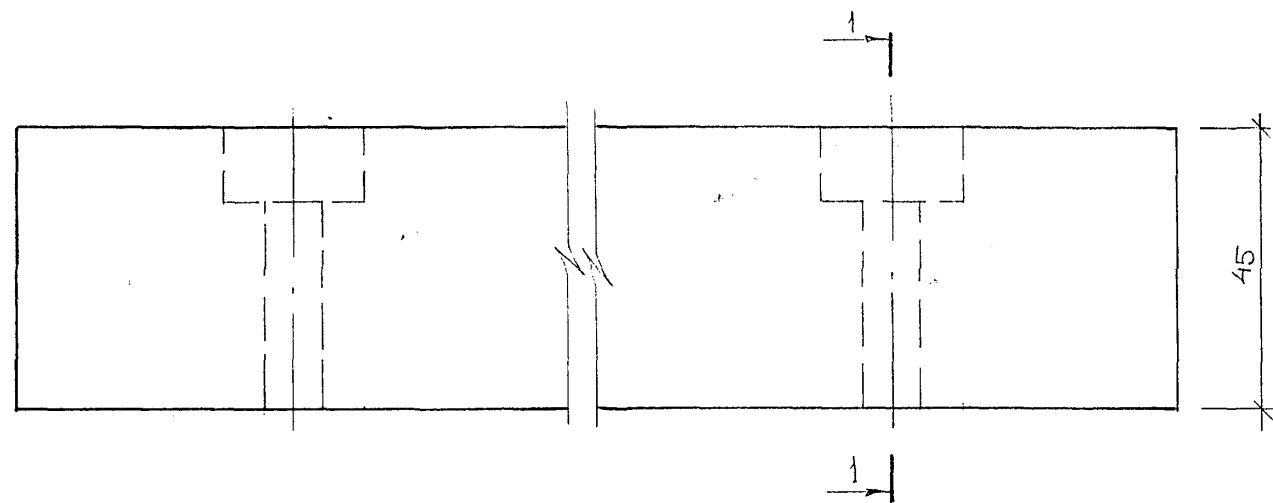
Контр 4416/8212 Ф12и





СОГЛАСОВАНО

ОТКОРРЕКТИРОВАНО: 16.07.90 г. ПЯТНИЦКИЙ



1. Влажность - не более 12-15%.
2. Трещины, сучки не допускаются.
3. Покрытие - окраска в один слой.
4. Вкладыш В-2 предназначен для применения с бескоробочной дверью ПГ 20-8. Комплектность вкладыша определяется заказной спецификацией к проекту.

Ивл. № подл. 693066  
Подпись и дата  
Взам. инв. №

НАЧ. ОП.	ГОРЧАКОВ	
И. СПЕЦ.	СИМОНОВИЧ	
ГАП	ПАВЛУШИН	02.8.90
ГИП	ПЯТНИЦКИЙ	
РГИ	ВЕЛИЧКО	
АРХИП	АРХИПОВ	
ПРОВЕР.	ВЕЛИЧКО	

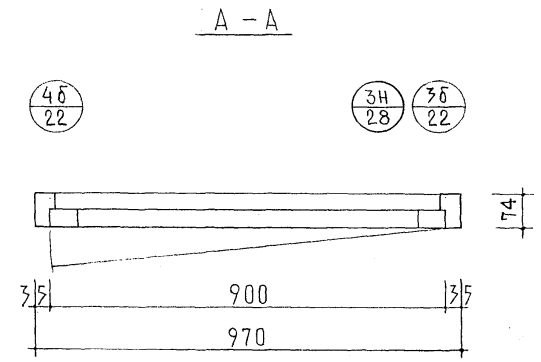
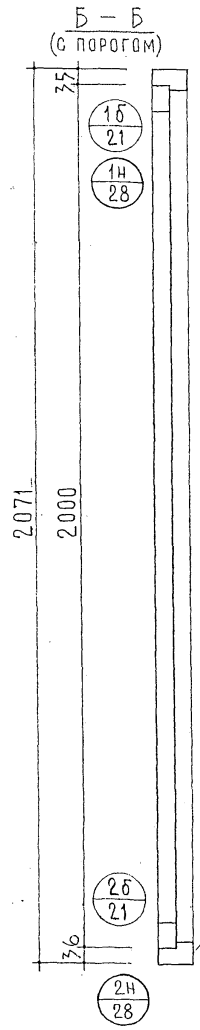
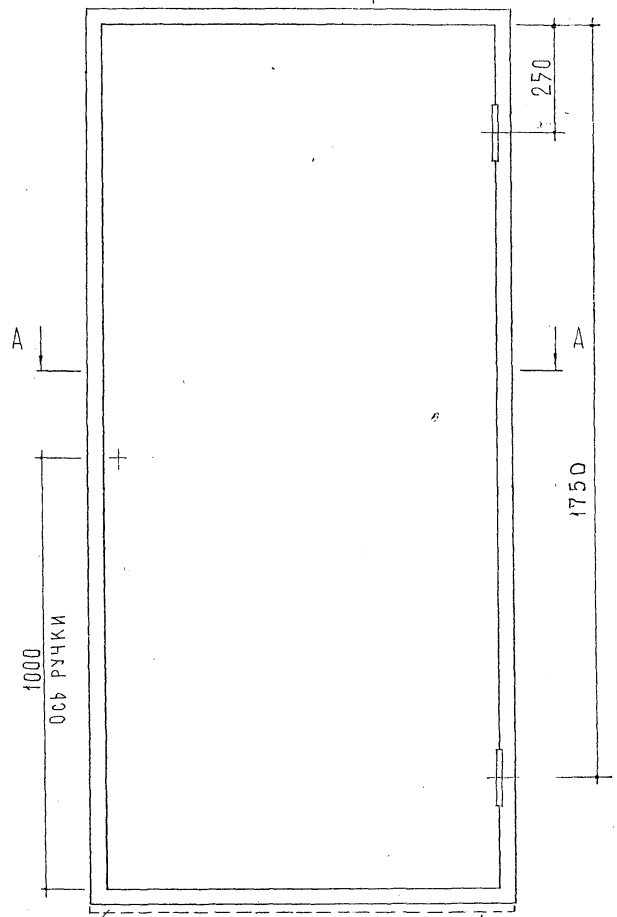
РС 8212

Вкладыш В-2	Стадия	Масса	Масштаб
	Р	0.32 кг	1:1
Лист 54		Листов 27	
ХВОЙНЫЕ ПОРОДЫ ГОСТ 8486-86Е		МНИИТЭП ОХСИ	

Уарт. 446/2012

ДГ21-10П; ДГ21-10НП;  
 ДГ21-10; ДГ21-10Н.

СОГЛАСОВАНО  
 ИЛИ ОТКАЗ  
 ПОДАТЬ ДАТА ВЗАИМН. ДС  
 601196



МОНТАЖНАЯ ДОСКА СЕЧЕНИЕМ (10-25) \* (60-74) мм НЕ-  
 СТРОГАНАЯ ДЛЯ ДВЕРЕЙ ДГ 21-10 БЕЗ ПОРОГА

В-ЛИСТ № 4

НАЧ. ОТА.	ГОРЧАКОВ		РС 8212	СТАДИЯ	МАССА	МАСШТАБ
ГЛ. СПЕЦ.	СИМАНОВИЧ			Р.Ч.	54,8 КГ	1:10
ГЛ. АРХ. ОР.	БЫКОВСКИЙ	2-8		ДГ21-10П, ДГ21-10, ДГ21-10НП; ДГ21-10Н.		
РАЗРАБОТ.	ФИЛИН	Л. 9/1987		ОБЩИЙ ВИД, РАЗРЕЗЫ А-А, Б-Б.		
ПРОВЕРКА	БЫКОВСКИЙ	2-8		ЛИСТ 6	ЛИСТОВ 27	
			МНИИ ЭП О АСИ			

ДГ 21-12П; ДГ21-12НП;  
ДГ 21-12; ДГ21-12Н.

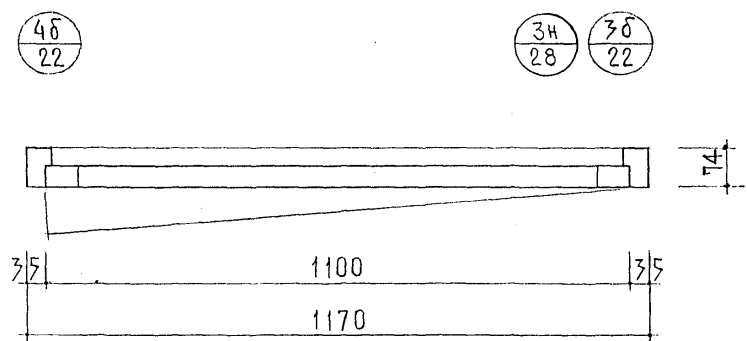
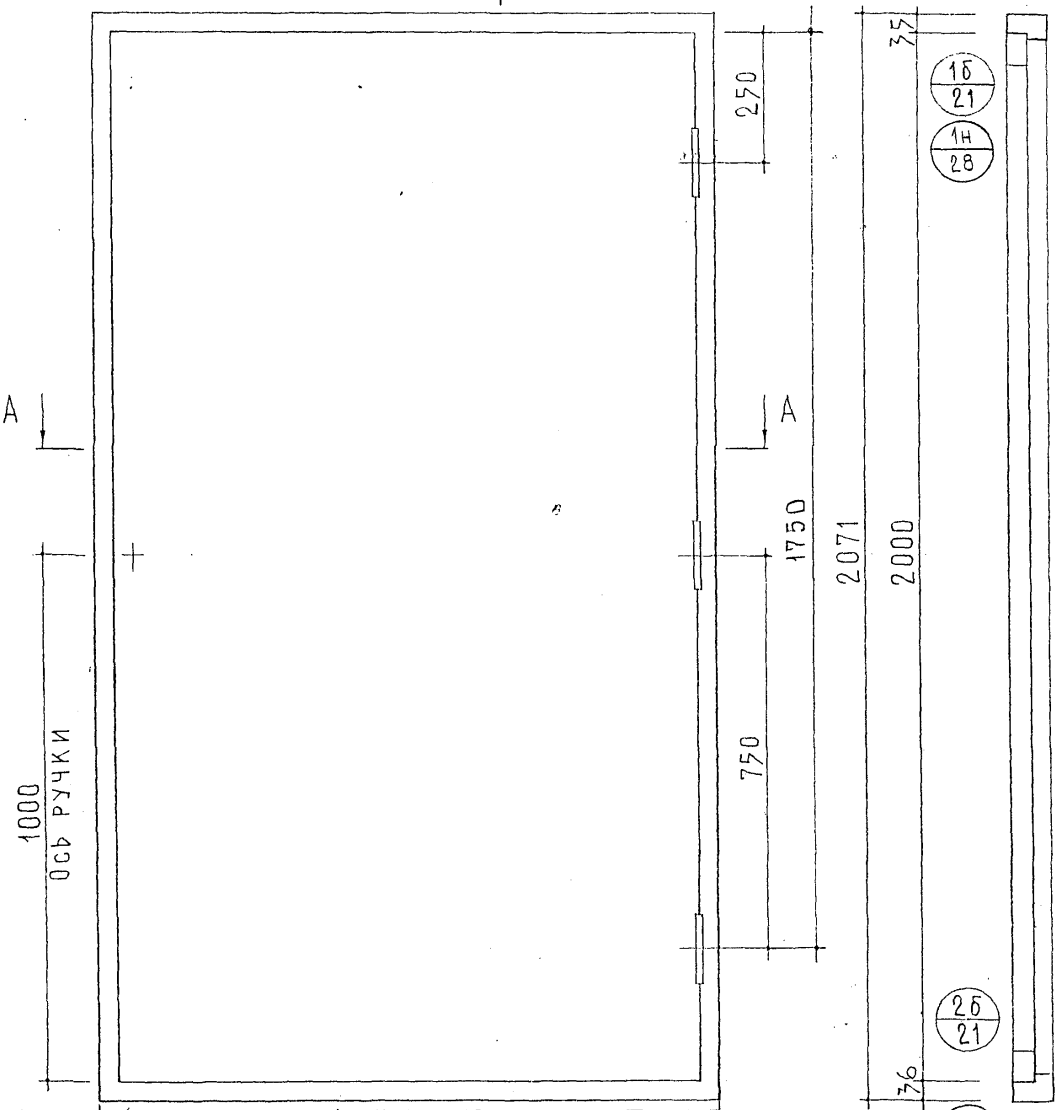
Б  
В

Б - Б  
(С ПОРОГОМ)

А - А

СОГЛАСОВАНО

ИНВ. Д. П. А. П. И. Д. А. Т. А. В. З. А. М. И. Н. В. С. Е.  
601197



МОНТАЖНАЯ ДОСКА СЕЧЕНИЕМ (19-25) × (60-74) ММ НЕСТРОГАННАЯ ДЛЯ ДВЕРЕЙ ДГ 21-12 БЕЗ ПОРОГА

Б  
В - ЛИСТ №4

НАЧ. ОТД.	ГОРЧАКОВ		РС 8212	СТАДИЯ	МАССА	МАСШТАБ
ГЛ. СПЕЦ.	СИМАНОВИЧ			Р. Ч.	64,5 КГ	1:10
ГЛ. АРХ. ПР.	БЫКОВСКИЙ		ДГ21-12П; ДГ21-12; ДГ21-12НП; ДГ21-12Н.	ЛИСТ 7	ЛИСТОВ 27	
РАЗРАБОТ.	Ф ИЛИН			МНИИТЭП О АСИ		
ПРОВЕРИЛ	БЫКОВСКИЙ					

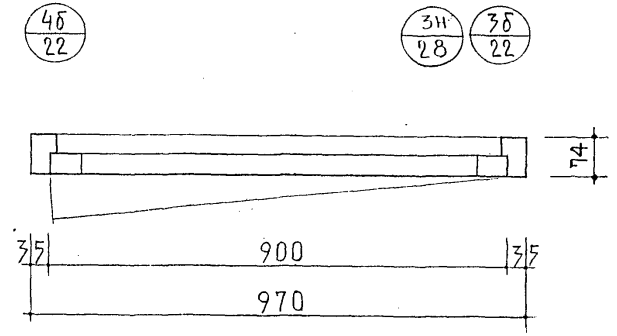
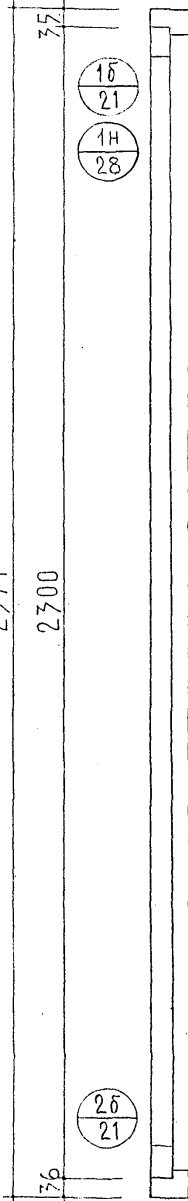
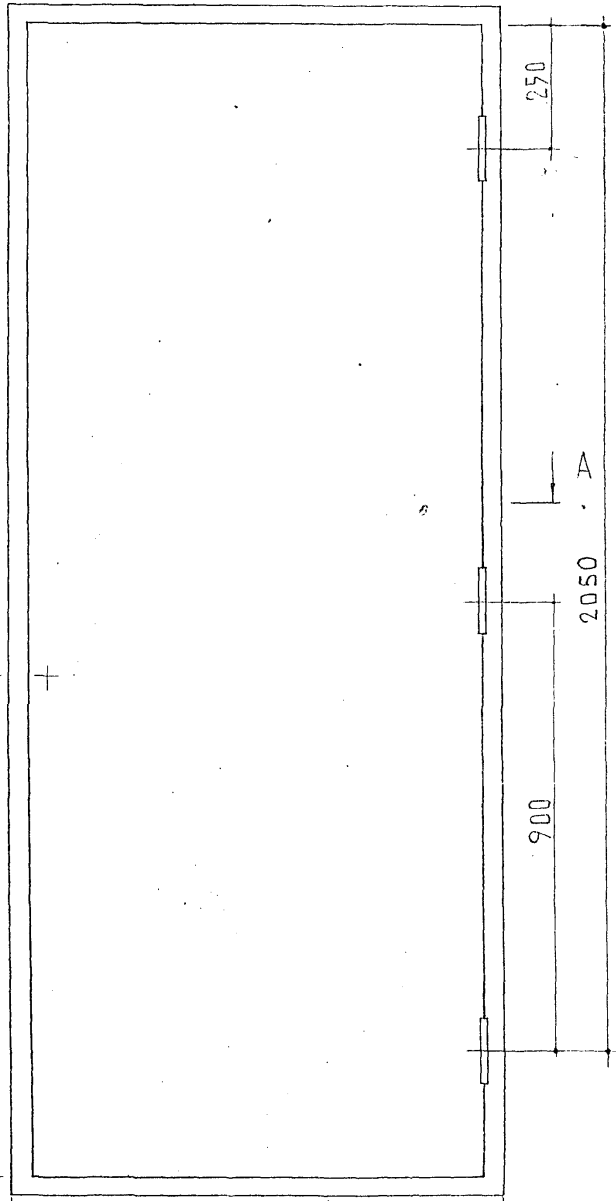
Ф12и  
Карт 44/16/18/212

ДГ 24 - 10П; ДГ 24 - 10НП;  
ДГ 24 - 10; ДГ 24 - 10Н.

Б  
В

Б - Б  
(С ПОРОГОМ)

А - А



СОГЛАСОВАНО

ИЗМ. ПОДПИСЬ ДАТА ВЗН. ИИ. ДС  
601/89

МОНТАЖН. ДДСКА СЕЧ. (19-25) x (60 x 74) мм  
ИСТРЪГАННАЯ ДЛЯ ДВЕРЕЙ БЕЗ ПОРОГА.  
Б  
В-ЛИСТ № 9

НАЧ. ОТД.	ГОРЧАКОВ		РС 8212	СТАВКА	МАССА	МАСШТАБ
ГЛ. СПЕЦ.	СИМАНОВИЧ			Р.	62,8 КГ	1:10
ГЛ. АРХ. ПР.	БЫКОВСКИЙ	28	ДГ 24-10П, ДГ 24-10; ДГ 24-10НП; ДГ 24-10Н. ОБЩИЙ ВИД, РАЗРЕЗЫ А-А, Б-Б.	ЛИСТ 8 ЛИСТОВ 27		
РАЗРАБОТ.	ФИЛИН	28		МНИИТЭП ОАСИ		
ПРОВЕРИЛ	БЫКОВСКИЙ	28				

Ф 12 И  
Р. С. А. Т. Ч. И. И. 6 / 821230

ΔГ24-12П; ΔГ24-12НП;  
ΔГ24-12; ΔГ24-12Н.

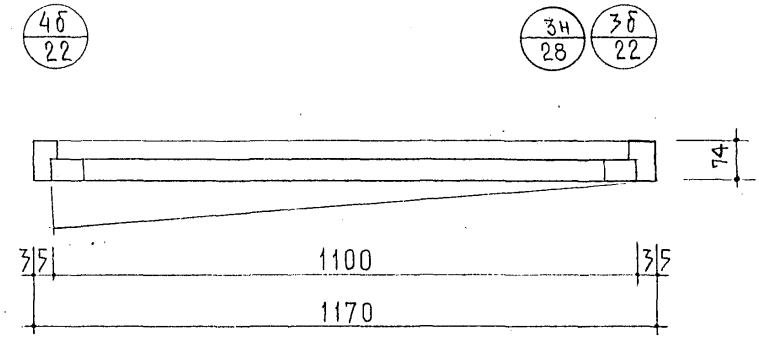
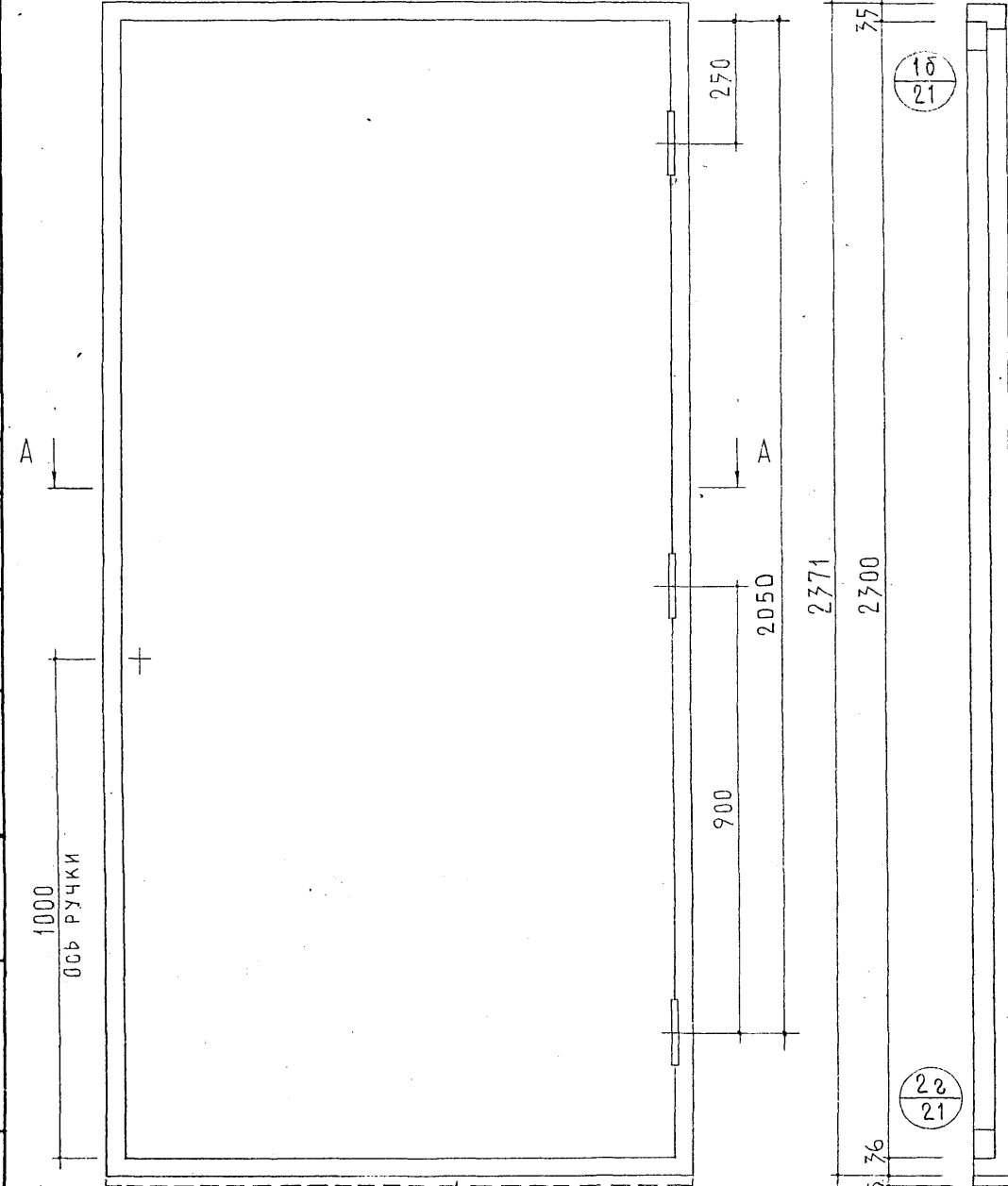
Б  
В

В-В  
(БЕЗ ПОРОГА)

А-А

СОГЛАСОВАНО

ИЗМ. ПОДЛ. ПОДАТЬ И ДАТА ВЗАМ. ИМ. ДС  
60199



МОНТАЖН. ДОСКА СЕЧ. (19-25) x (60x74) мм  
НЕСТРОГАННАЯ ДЛЯ ДВЕРЕЙ БЕЗ ПОРОГА

Б ЛИСТ №8  
В

19-25 76  
28/21  
4Н/28

НАЧ. ОТА.	ГОРЧАКОВ	РС 8212	СТАДИЯ	МАССА	МАСШТАБ
ГЛ. СПЕЦ.	СИМАНОВИЧ		Р.Ч.	74,5	1:10
ГЛ. АРХ. ПР.	БЫКОВСКИЙ		КГ		
РАЗРАБОТ.	ФИЛИН		ЛИСТ 9	ЛИСТОВ 27	
ПРОВЕРИЛ	БЫКОВСКИЙ	ΔГ24-12П, ΔГ24-12; ΔГ24-12НП; ΔГ24-12Н; ОБЩИЙ ВИД, РАЗРЕЗЫ А-А, В-В.	МНИИТЭП ОАСИ		

Ф12Н  
Рис. 4416/8212

ΔГ24-15П; ΔГ24-15НП;  
ΔГ24-15; ΔГ24-15Н.

Б  
В

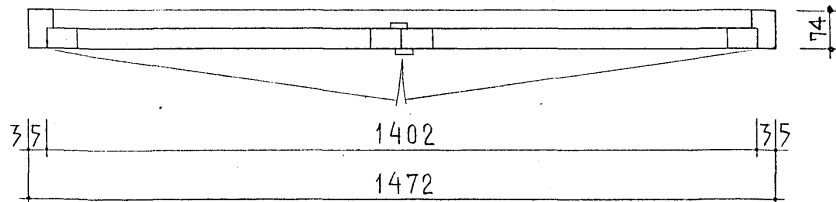
ЗАВЕРШКА · С · 207

A - A

56  
22

3Н  
28

36  
22



С О Г Л А С О В А Н О

ИЗМ. ПОДПИСАНИЕ И ДАТА ВЗАМ. ИЛИ ИС.

601208

A

1000

ОСЬ РУЧКИ

A

1800

250

2371

МОНТАЖН. ДОСКА СЕЧ. (19-25) × (60-74) ММ  
НЕСТРОГАНАЯ ДЛЯ ДВЕРЕЙ БЕЗ ПОРЯГА

Б-ЛИСТ №8  
В-ЛИСТ №9

НАЧ. ОТД.	ГОРЧАКОВ		РС8212	СТАТУС	МАССА	МАСШТАБ
ГЛ. СПЕЦ.	СИМАНОВИЧ			Р.Ч.	93,6 КГ	1:10
ГЛ. АРХ. ПР.	БЫКОВСКИЙ			ΔГ24-15П; ΔГ24-15; ΔГ24-15НП; ΔГ24-15Н; ОБЩИЙ ВИД, РАЗРЕЗ А-А.		
РАЗРАБОТ.	ФИЛИН			Лист 10	Листов 27	
ПРОВЕРИЛ	БЫКОВСКИЙ		МНИИТЭП ОАСИ			

Ф12и  
ПАРТ. 4416/8212

ΔГ24-19П; ΔГ24-19НП;  
ΔГ24-19; ΔГ24-19Н.

Б  
В

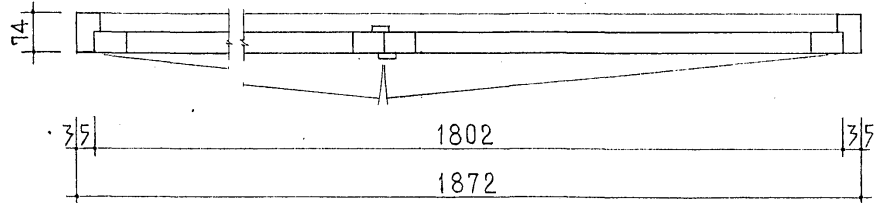
Задвижка С-209

А - А

56  
22

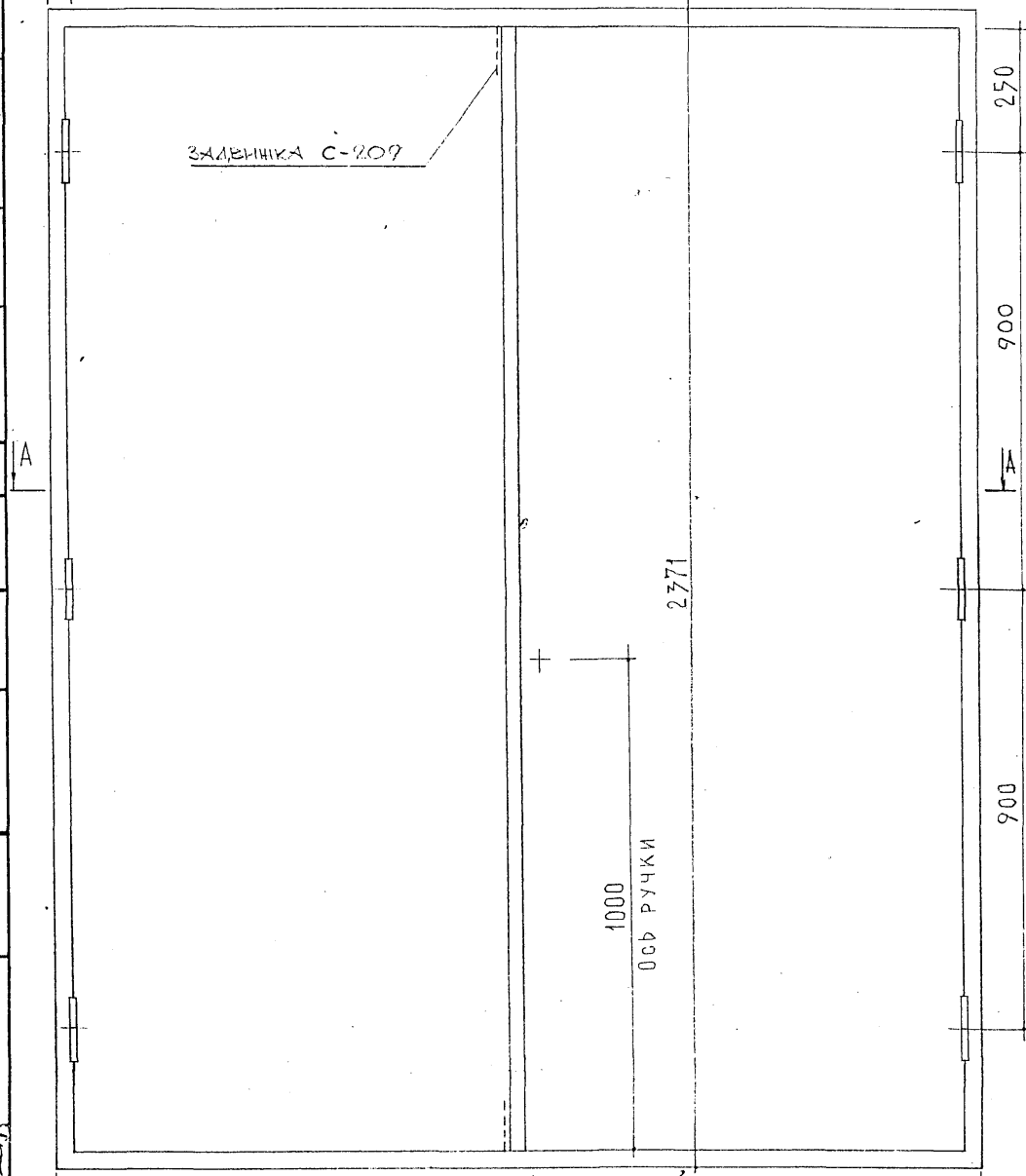
34  
28

36  
22



СОГЛАСОВАНО

ИМЯ: ПОДПИСЬ И ДАТА ВЗАИМ. ИМП. ДС  
601201



МОНТАЖНАЯ ДОСКА СЕЧЕНИЕМ (19-25) x (60-74) мм НЕСТРОГАННАЯ  
ГАНЯ ДЛЯ ДВЕРЕЙ ΔГ24-19 БЕЗ ПОРОГА

Б-ЛИСТ № 8  
В-ЛИСТ № 9

НАЧ. ОТА.	ГОРЧАКОВ		РС 8212	ЭТАП	МАССА	МАСШТАБ
ГЛ. СПЕЦ.	СИМАНОВИЧ			Р.	117,4 КГ	1:10
ГЛ. АРХ. ПР.	БЫКОВСКИЙ			Лист 11	Листов 27	
РАЗРАБОТ.	ФИЛИН			МНИИТЭП О АСИ		
ПРОВЕРИЛ	БЫКОВСКИЙ					

ΔГ24-19П, ΔГ24-19.  
ΔГ24-19НП; ΔГ24-19Н.  
ОБЩИЙ ВИД,  
РАЗРЕЗ А - А.

Ф12и  
Р.О.Ф. 4416/8212



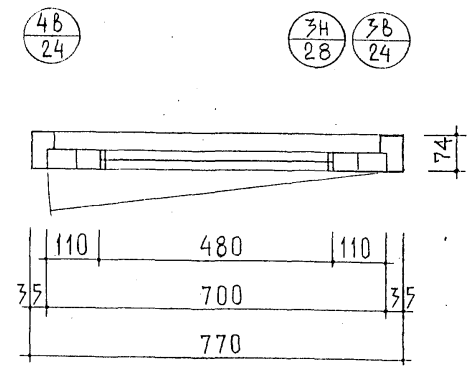
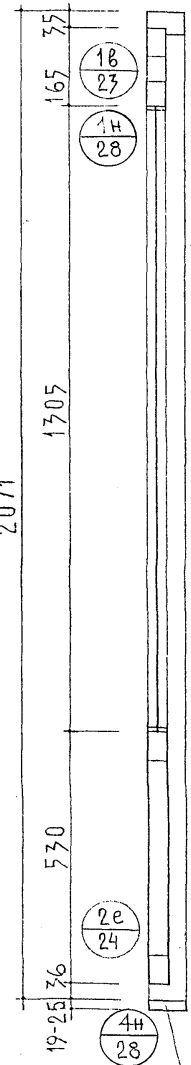
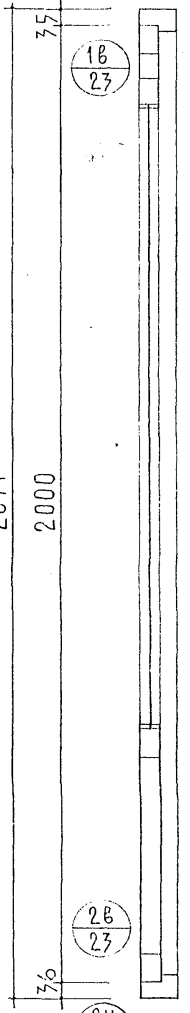
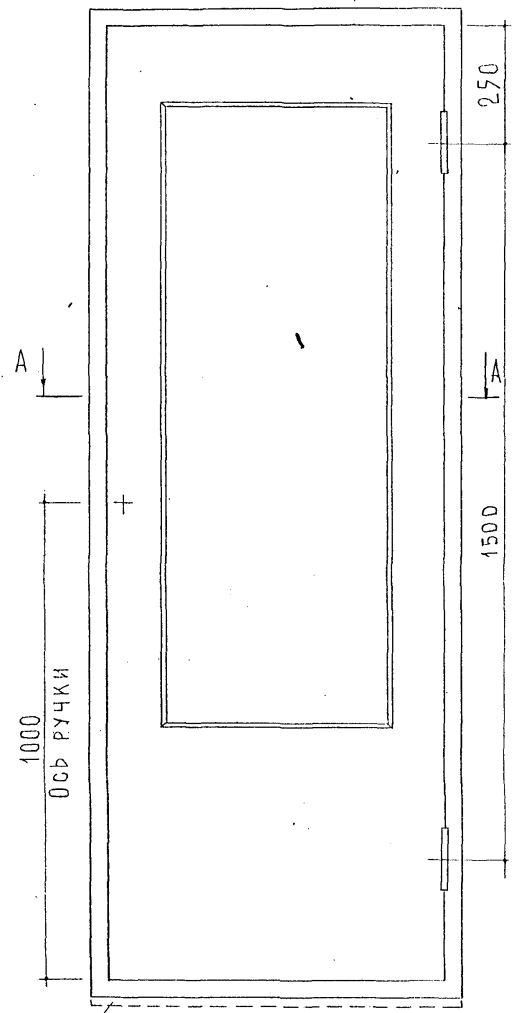
Δ 021-8П; Δ 021-8НП;  
Δ 021-8; Δ 021-8Н.

Б-Б

Б-Б  
(С ПОРОГОМ)

В-В  
(БЕЗ ПОРОГА)

А-А



СОГЛАСОВАНО

ПОДПИСЬ И ДАТА ВЗЛ. ИНЖ. Д.  
601202

МОНТАЖНАЯ ДОСКА СЕЧЕНИЕМ (19-25) × (60-74) мм  
НЕСТРОГАННАЯ ДЛЯ ДВЕРЕЙ Δ 021-8 БЕЗ ПОРОГА

МОНТАЖНАЯ ДОСКА  
ШИРИНОЙ 60-74 мм  
НЕСТРОГАННАЯ

НАЧ. ОТД.	ГОРЧАКОВ			РС8212	Δ 021-8П; Δ 021-8; Δ 021-8НП; Δ 021-8Н. ОБЩИЙ ВИД, РАЗРЕЗЫ А-А, Б-Б, В-В.	СТАДИЯ	МАССА	МАСШТАБ
ГЛ. СПЕЦ.	СИМАНОВИЧ					Р.	32.0 КГ	1:10
ГЛ. АРХ. ПР.	БЫКОВСКИЙ					Лист 12	Листов 27	
РАЗРАБОТ.	Филин					МНИИТЭП ОАСИ		
ПРОВЕРИЛ	БЫКОВСКИЙ							

Ф12ч  
Коп. 44/10/21/25

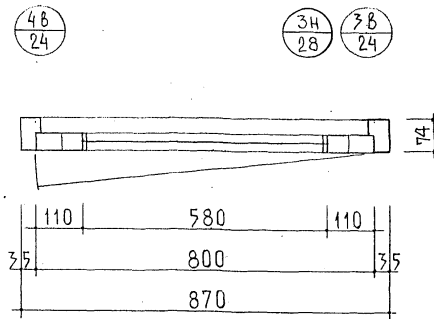
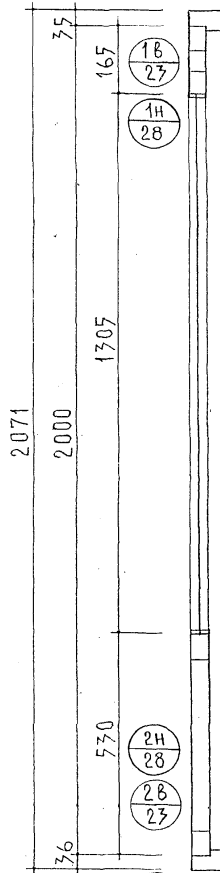
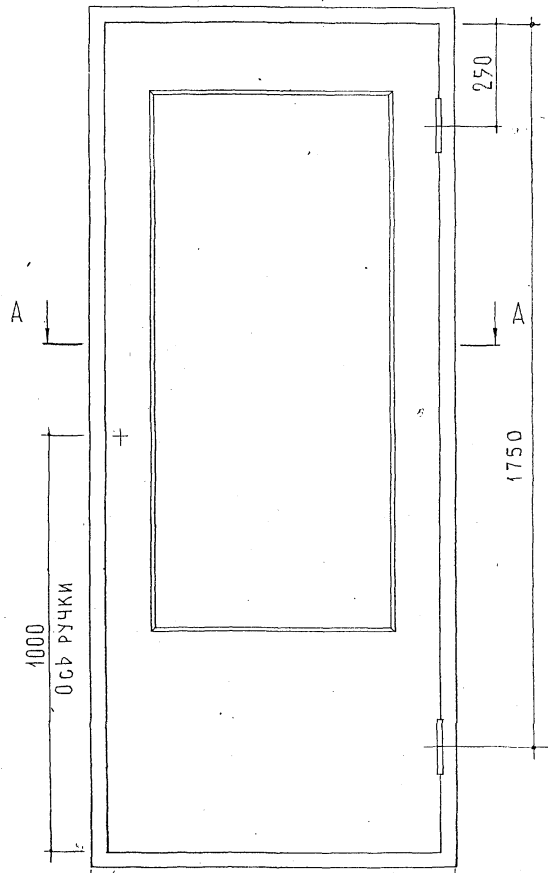
Д021-9П;  
Д021-9;

Д021-9НП;  
Д021-9Н.

Б-Б

Б-Б  
(с порогом)

А-А



С О Г Л А С О В А Н О

ИЗМЕН. ПОЯСНЕНИЯ ДАТА ВЗАМ. ИВВ. ДС  
601203

МОНТАЖНАЯ ДОСКА СЕЧЕНИЕМ (19-25) × (60-74) мм  
НЕСТРОГАНАЯ ДЛЯ ДВЕРЕЙ Д0 21-9 БЕЗ ПОРОГА

НАЧ. ОТД.	ГОРЧАКОВ		РС 8212	СТАДИЯ	МАССА	МАСШТАБ
ГЛА СПЕЦ.	СИМАНОВИЧ					
ГЛА АРХ. ПР.	БЫКОВСКИЙ		Д021-9П, Д021-9; Д021-9НП; Д021-9Н.	Р.	34,6 КГ	1:10
РАЗРАБОТ.	ЧИЛИН					
ПРОВЕРКА	БЫКОВСКИЙ		ОБЩИЙ ВИД, РАЗРЕЗЫ А-А, Б-Б.	Лист 13	Листов 27	
			МНИИТЭП О АСИ			

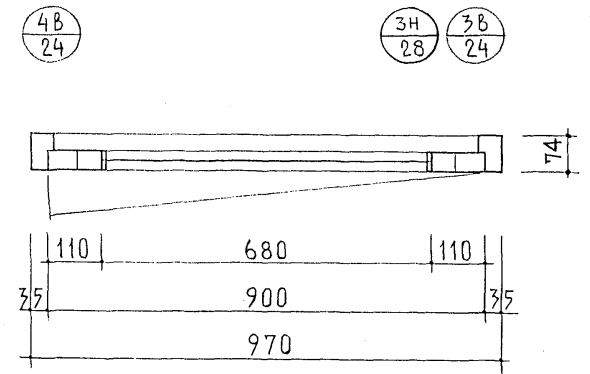
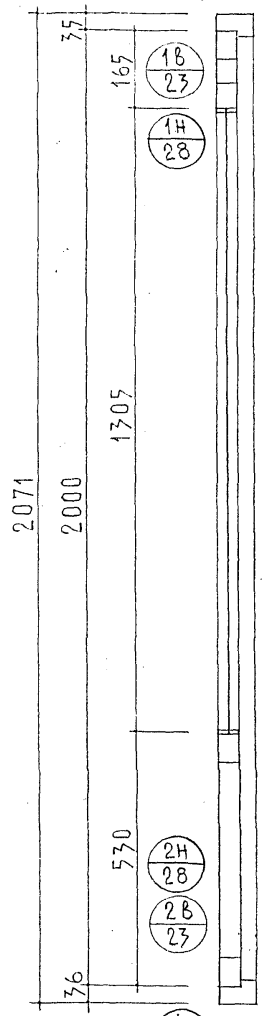
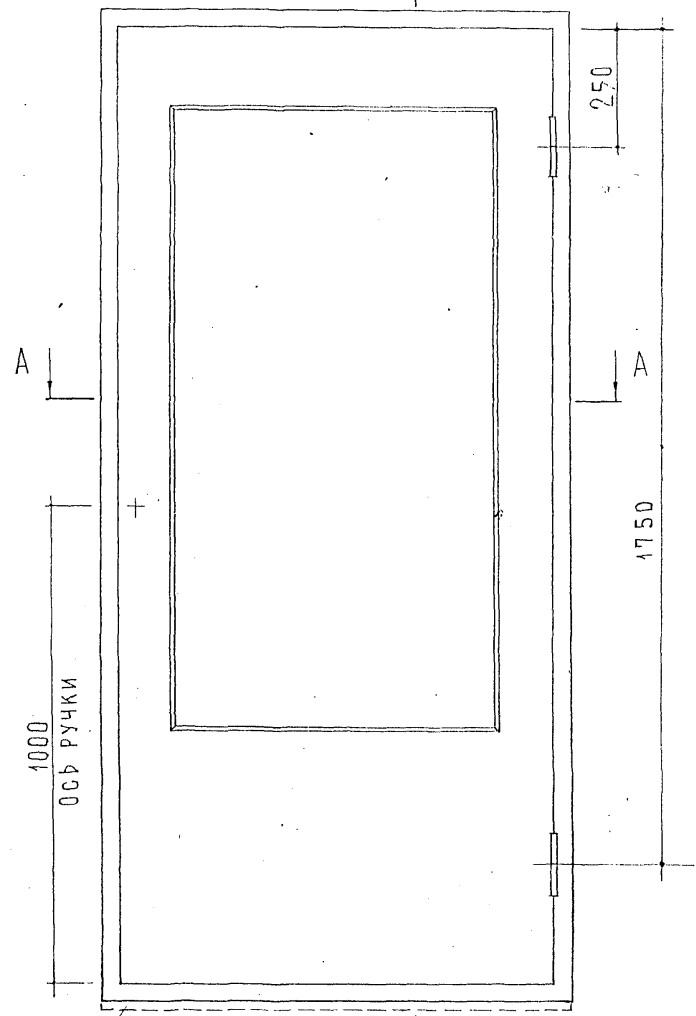
Ф12и  
Коп. 4416/8212

Д021-10П;  
Д021-10;  
Д021-10НП;  
Д021-10Н.

Б  
В

Б - Б  
(С ПОРОГОМ)

А - А



СОГЛАСОВАНО

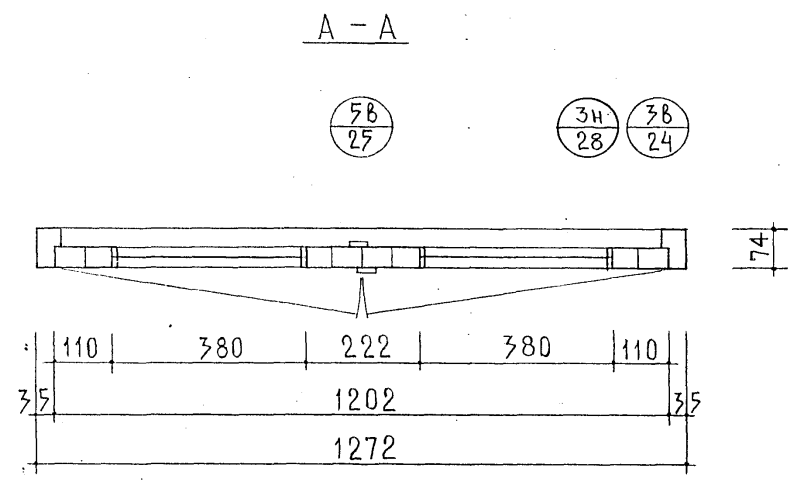
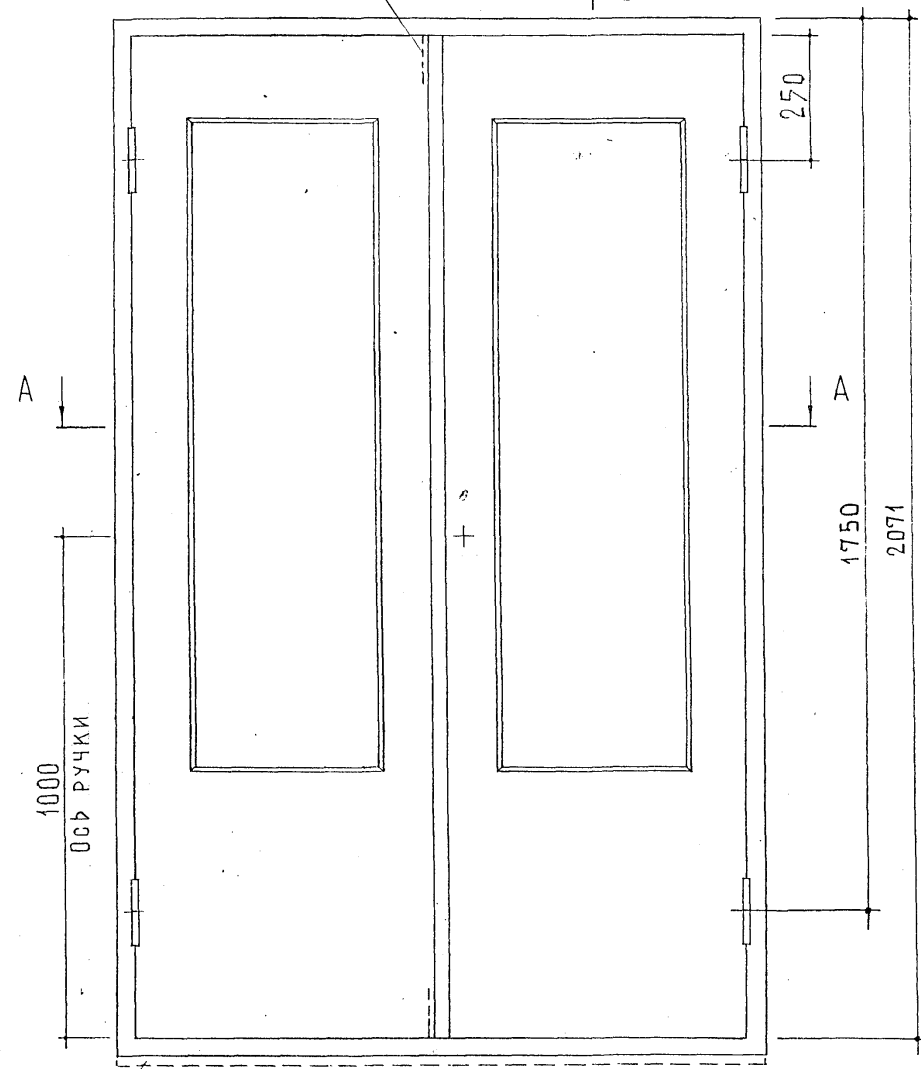
ИМ. ИВА. ПОДАТЬ ДАТА 13.01.2014

МОНТАЖНАЯ ДОСКА СЕЧЕНИЕМ (19-25) x (60-74) мм.  
НЕСТРОГАННАЯ ДЛЯ ДВЕРЕЙ Д021-10 БЕЗ ПОРОГА

НАЧ. ОТД.	ГОРЧАКОВ			РД 8212	СТАДИЯ	МАССА	МАШТАБ
ГЛ. СПЕЦ.	СИМАНОВИЧ				Р.	37,4 КГ	1:10
ГЛ. АРХ. ПР.	БЫКОВСКИЙ	а.к.		Д021-10П, Д021-10. Д021-10НП; Д021-10Н. ОБЩИЙ ВИД, РАЗРЕЗЫ А-А; Б-Б.	ЛИСТ 14 ИЗ ЛИСТОВ 27		
РАЗРАБОТ.	ФИЛИН	Л.Оган?			МНИИТЭП О АСИ		
ПРОВЕРИЛ	БЫКОВСКИЙ	а.к.					

Ф12и  
Р.О.Ф. 4416/82121

Д 021-13П;  
Д 021-13;      ЗАДВИЖКА С-209      Б  
Д 021-13НП;  
Д 021-13Н.      В



СОГЛАСОВАНО

ИЗМЕНЕНИЯ ПОДАТЬ В ДАТА ВЗАМ. ИМБ. ДС  
601205

Б-ЛИСТ №12  
В-ЛИСТ №12  
МОНТАЖНАЯ ДОСКА СЕЧЕНИЕМ (19-25)-(60-74) мм  
ИСТРОГАНАЯ ДЛЯ ДВЕРЕЙ Д0 21-13 БЕЗ ПО-  
РДГА

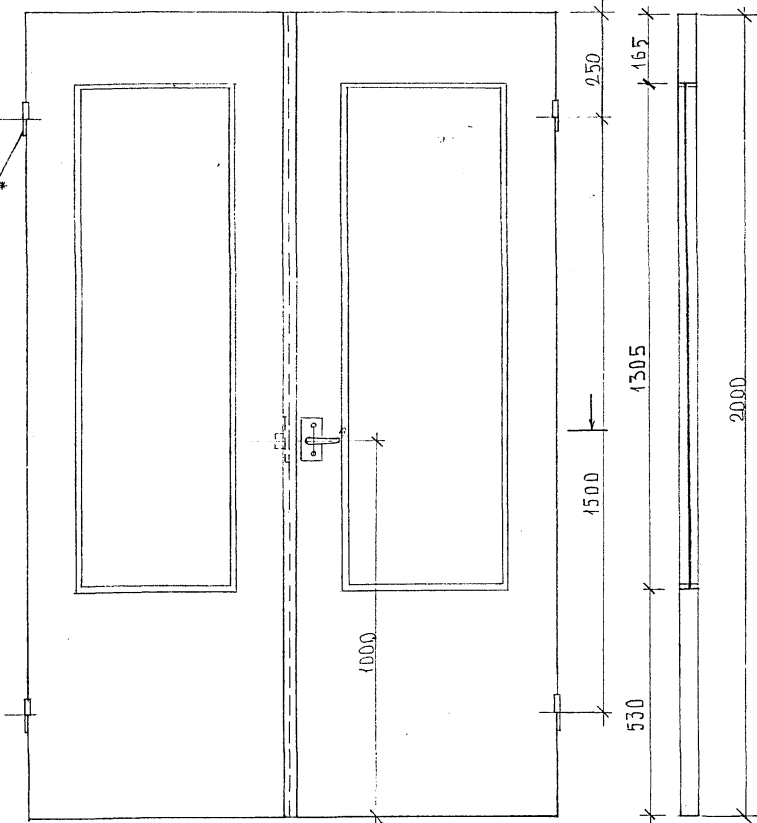
НАЧ. ОТА.	ГОРЧАКОВ		РС8212			
ГЛ. СПЕЦ.	СИМАНОВИЧ					
ГЛ. АРХ. ПР.	БЫКОВСКИЙ		Д021-13П, Д021-13. Д021-13НП; Д021-13Н.	СТАТУС	МАССА	МАСШТАБ
РАЗРАБОТ.	Ф ИЛИН	Л. ОРИН		Р.	54.2 КГ	1:10
ПРОВЕРИЛ	БЫКОВСКИЙ	О. С.	ДЕЩИЙ ВИД, РАЗРЕЗ А-А.	ЛИСТ 15	ЛИСТОВ 27	
				МНИИТЭП О АСИ		

Ф12и  
РСРФ.4416/8212

ПО 20-12  
/ДО 21-13(Б)/

Б

Б-Б



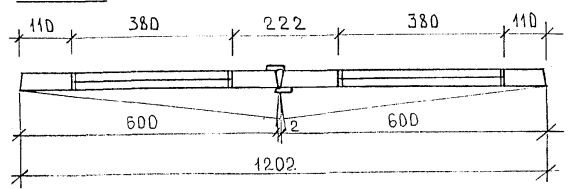
ПОЛУКАРТА  
ПЕТАИ ПН-4  
ГОСТ 5088-78\*

ПЯТНИЦКИЙ.  
ОТ КОРРЕКТИ РВАНД/6.07.90г

A

A - A

Б



1. КОНСТРУКЦИЯ ДВЕРНОГО ПОЛОТНА ДОЛЖНА СООТВЕТСТВОВАТЬ ГОСТ 6629-88
2. ДАННОЕ ДВЕРНОЕ ПОЛОТНО ДОЛЖНО ПОСТАВЛЯТЬСЯ В КОМПЛЕКТЕ С ДОБОРНЫМИ ЭЛЕМЕНТАМИ Д-3 И Д-4. МАРКА ДОБОРНОГО ЭЛЕМЕНТА ОПРЕДЕЛЯЕТСЯ ЗАКАЗЧИКОМ ДВЕРНЫХ ПОЛОТЕН В ЗАВИСИМОСТИ ОТ ТОЛЩИНЫ ПОЛОВ.
3. ДВЕРНОЕ ПОЛОТНО ПОСТАВЛЯЕТСЯ ЗАКАЗЧИКУ С ВРЕЗАННОЙ ЗАЩЕЛКОЙ ЗЩ-2 И ПРИКРЕПЛЕННЫМИ ПОЛУКАРТАМИ ПЕТАЛЬ ПН-4, ВТОРЫЕ ПОЛУКАРТЫ ПЕТАЛЬ ПОСТАВЛЯЮТСЯ В КОМПЛЕКТЕ С ДВЕРНЫМ ПОЛОТНОМ.

Имя, № подл. 052 815  
Подпись и дата  
Взам. инв. №

НАЧ.ОТД.	ГРЧАКОВ	
ГЛ. СПЕЦ.	СИМАНОВИЧ	
ТАП	ПАВЛУШИН	
ГИП	ПЯТНИЦКИЙ	
РУК. ГР. К	ВЕЛИЧКО	
СТ. ИНЖ.	КОШЕЛОВА	

РС 8212

ПО 20-12 /ДО 21-13(Б)/  
ПОЛОТНО ДВЕРНОЕ  
ОБЩИЙ ВИД, РАЗРЕЗЫ  
А-А, Б-Б.

Стадия	Масса	Масштаб
Р	50,97 КГ	1:10
Лист 15А		Листов 27

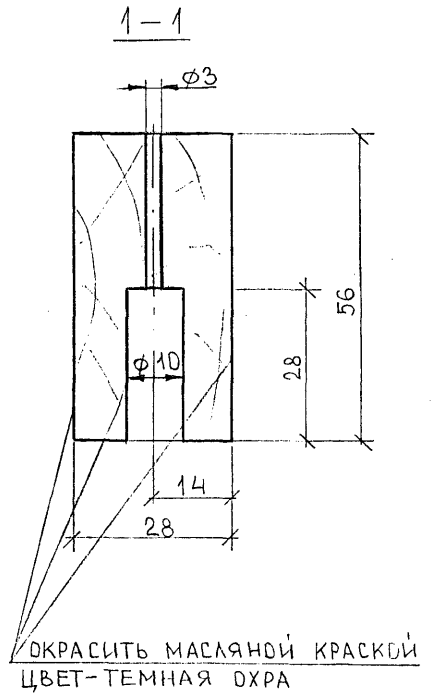
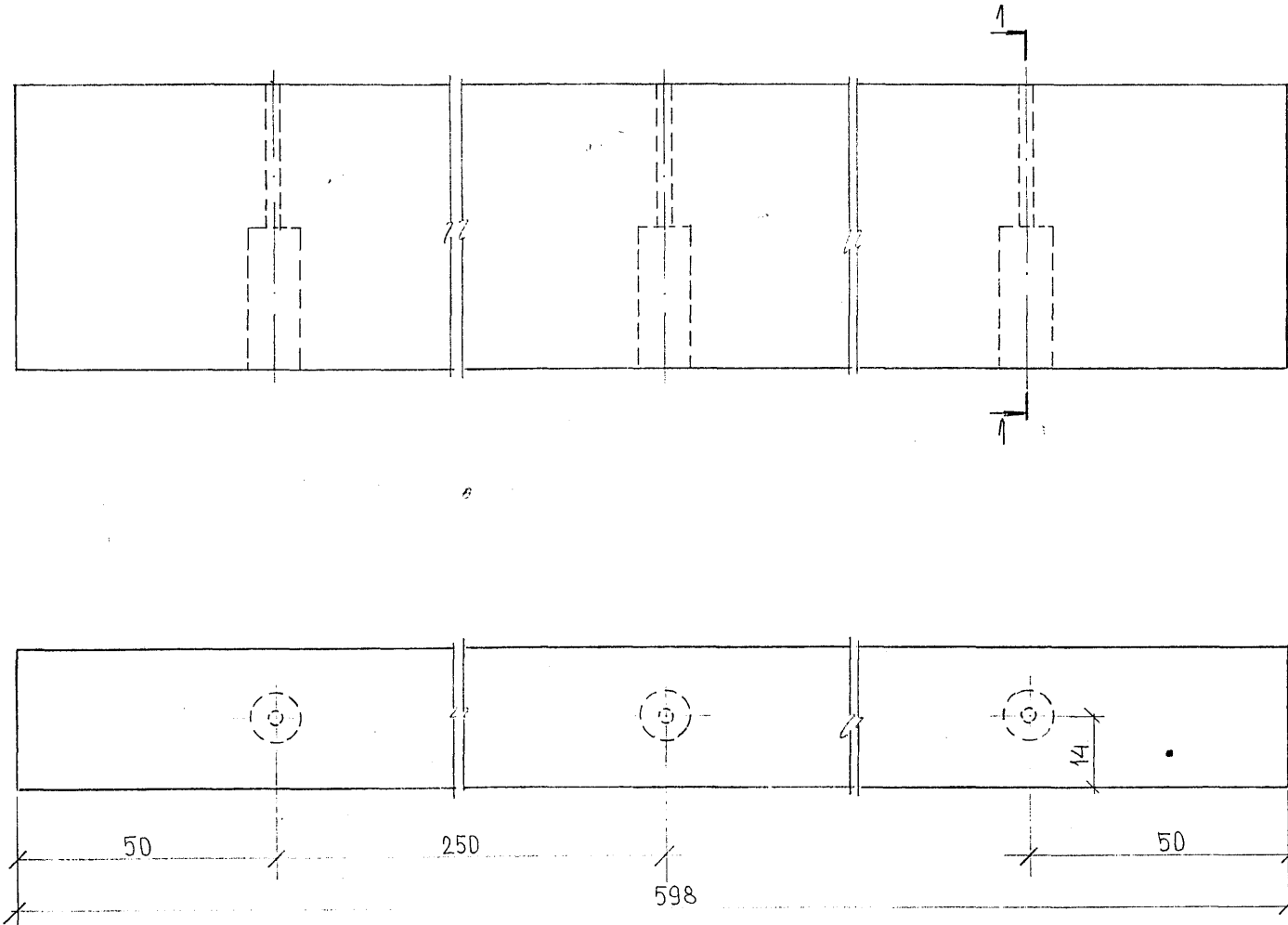
МНИИЭП  
ОАСИ

Карт 4416/8212 Ф12и

СОГЛАСОВАНО

ОТКОРРЕКТИРОВАННО: 16.07.90г ПЯТНИЦКИЙ

Инд. № подл.	Подпись и дата	Взам. инв. №
652876		

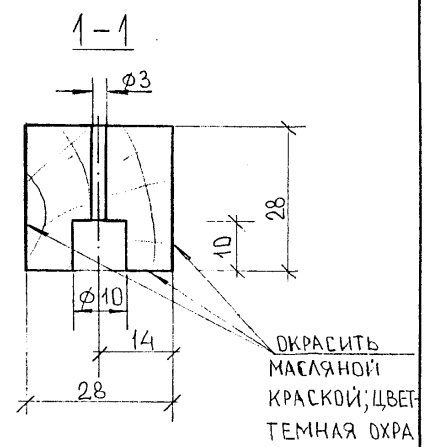
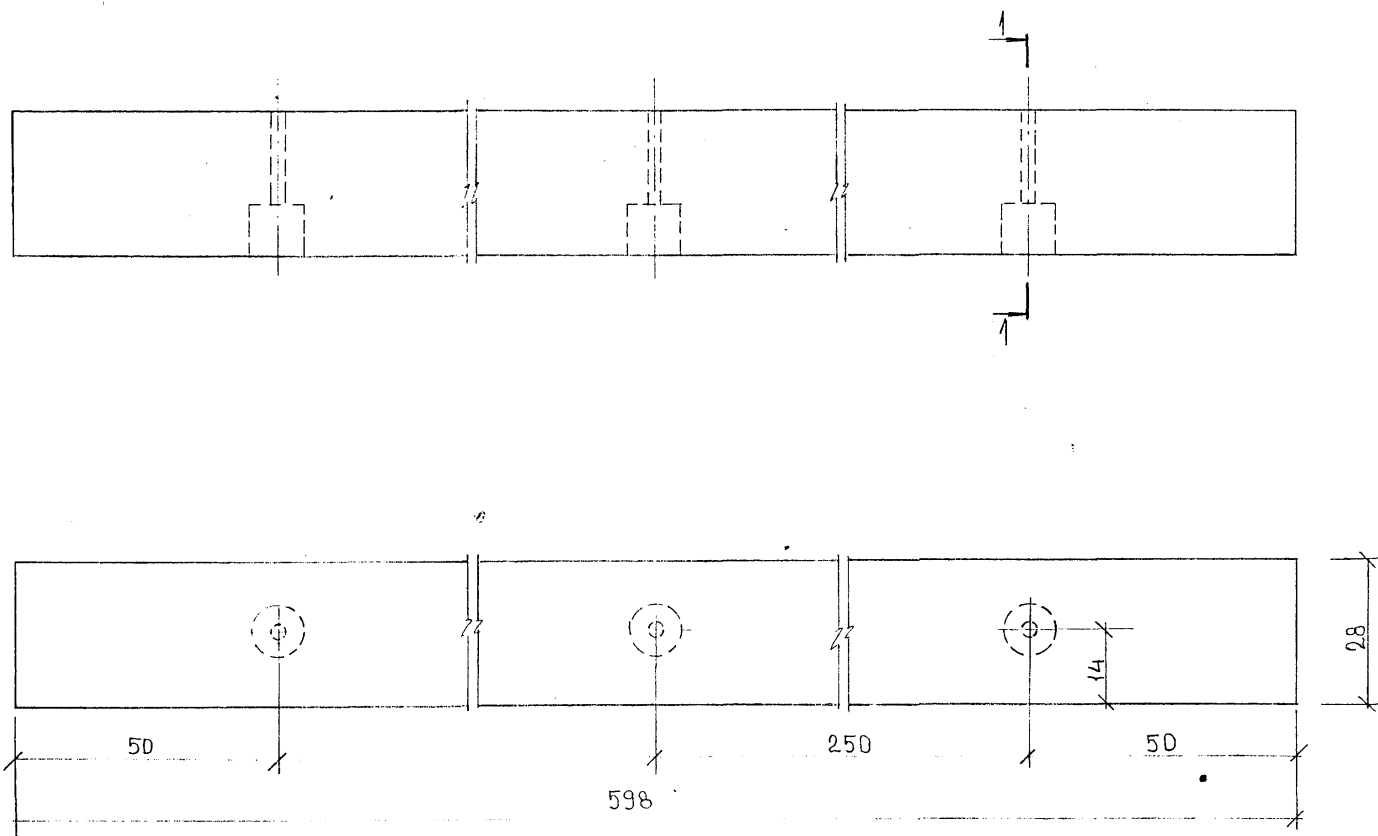


1. Влажность не более 12 ÷ 15%.
2. Трещины, сучки не допускаются.
3. Элемент доборный Д-3 предназначен для применения с бескоробочной дверью по 20-12. Комплектность элемента доборного определяется заказной спецификацией к проекту.

НАЧ. ОТА	ГОРЧАКОВ		РС 8212
СА. СПЕЦ	СИМАНОВИЧ		
ГАР	ЛАВЛУШИН		
ГМП	ПЯТНИЦКИЙ		
РУК. ГР. К	ВЕЛИЧКО		
СТ. ИНЖ.	КОШЕЛЕВА		
			Д-3. ЭЛЕМЕНТ ДОБОРНЫЙ
			Лист 15 из 27
			ХВОЙНЫЕ ПОРОДЫ ГОСТ 8486-86 Е
			МНИИТЭП ОАСИ

Корпус 4416/8212 Ф12и

Инв. № подл. 652812  
 Подпись и дата  
 Возм. инв. №  
 ОТКОРРЕКТИРОВАНЫ 16.07.90г  
 ПАТНИЦКИЙ



1. Влажность не более 12÷15%.
2. Трещины, сучки не допускаются.
3. Элемент доборный Δ-4 предназначен для применения с бескоробочной дверью по 20-12. Коэффициент жесткости элемента доборного определяется заказной спецификацией к проекту.

НАЧ. ОТА	ГОРЧАКОВ	25	РС 8212
ГЛ. СПЕЦ	СИМАНОВИЧ	<i>[Signature]</i>	
ГАП	ПАВЛУШИН	<i>[Signature]</i>	
ГИП	ПАТНИЦКИЙ	<i>[Signature]</i>	
РУК. ГР.	ВЕЛИЧКО	<i>[Signature]</i>	
СТ. ИНЖ	КОШЕЛЕВА	<i>[Signature]</i>	Δ-4. ЭЛЕМЕНТ ДОБОРНЫЙ
			ХВОЙНЫЕ ПОРОДЫ ГОСТ 8486-86Е
			Лист 15В
			Листов 27
			МНИИТЭП ОАСИ

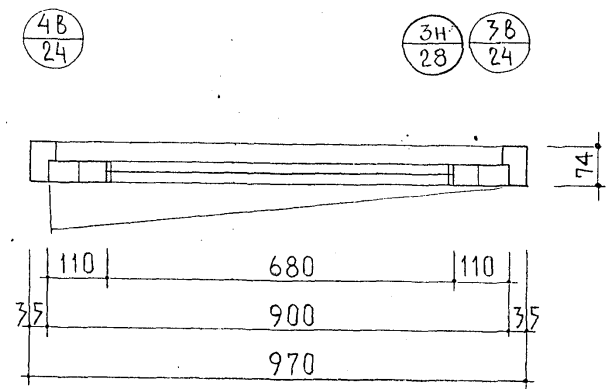
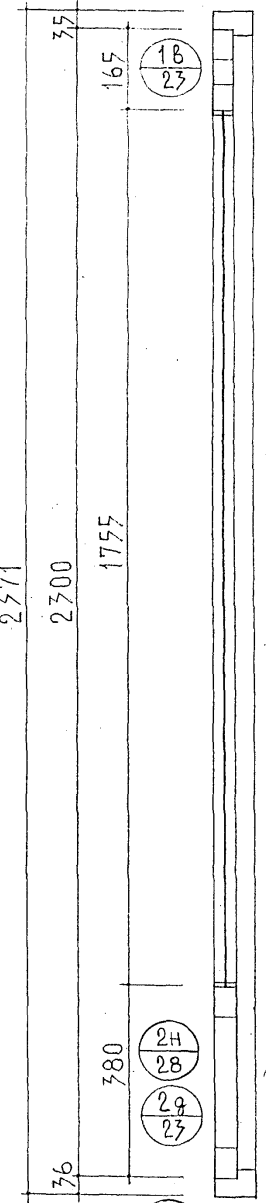
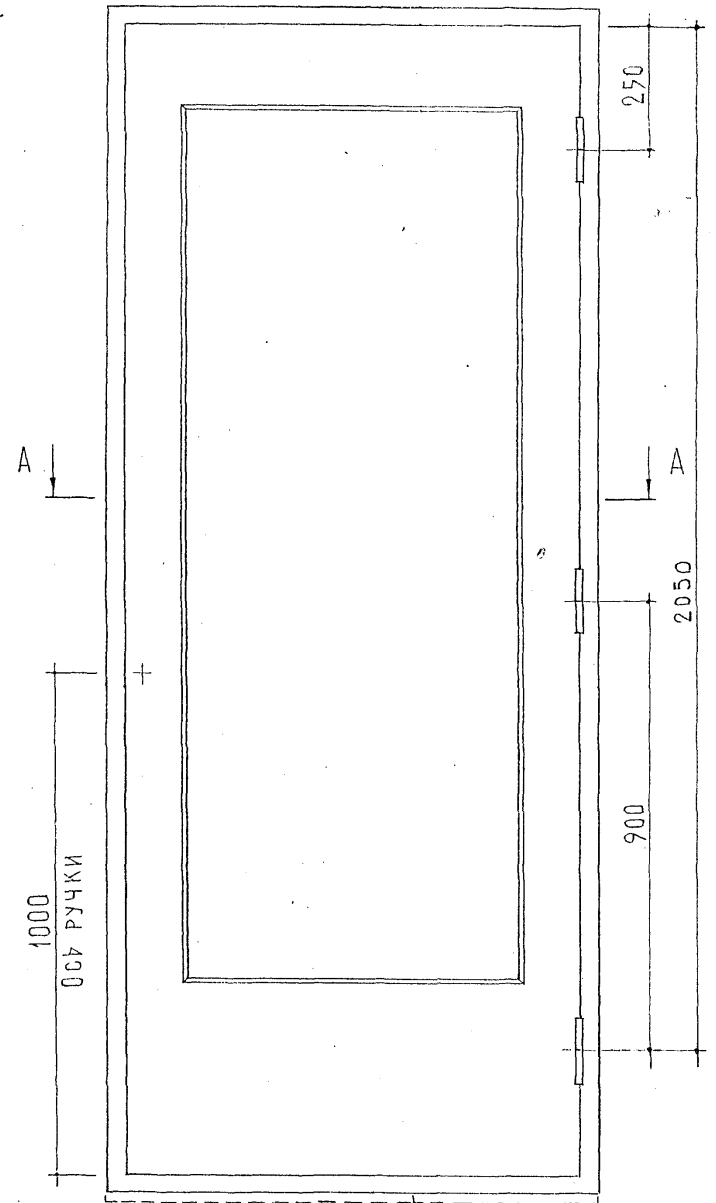
Лист 4416/8212  
Ф12и

Δ 024 - 10П; Δ 024 - 10НП; Б  
 Δ 024 - 10; Δ 024 - 10Н. В

Б - Б  
 (СПОРОГОМ)

А - А

СОГЛАСОВАНО	
ИЗМ. ПОДЛ.	ИЗМ. ДАТА
60/206	30.01.76



МОНТАЖНАЯ ДОСКА СЕЧ. 19-25 x 60-74  
 НЕСТРОГАННАЯ ДЛЯ ДВЕРЕЙ БЕЗ ПОРЯГА

НАЧ. ОТА.	ГОРЧАКОВ		РБ 8212	СТАДИЯ	МАССА	МАСШТАБ
ГЛ. СПЕЦ.	СИМАНОВИЧ					
ГЛ. АРХ. ПР.	БЫКОВСКИЙ	28				
РАЗРАБОТ.	ФИЛИН	Л. Овчар				
ПРОВЕРИЛ	БЫКОВСКИЙ	28	Δ 024 - 10П; Δ 024 - 10; Δ 024 - 10НП; Δ 024 - 10Н. ОБЩИЙ ВИД, РАЗРЕЗЫ А - А, Б - Б.	Р.	43,6 КГ	1:10
				ЛИСТ 16	ЛИСТОВ 27	
			МНИИТЕП О АСИ			

Ф 12 и  
 Раф. 4416/8212



СОГЛАСОВАНО

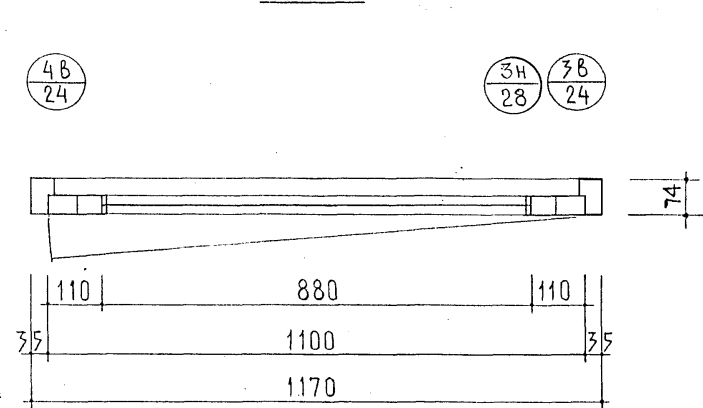
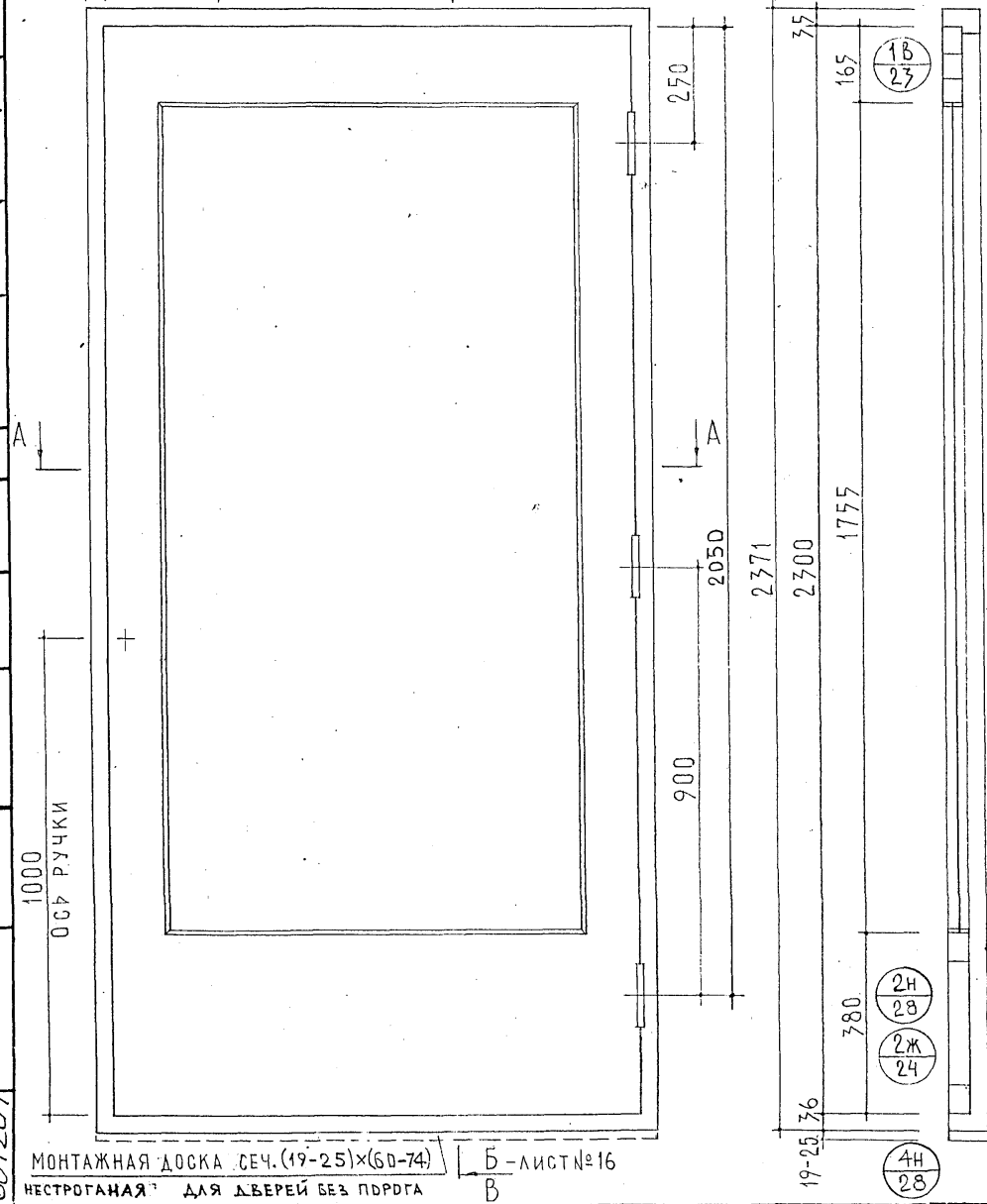
ИЗМЕНЕНИЯ ПОДАТЬ К ДАТА ВЗАИМНОВ. КС  
601207

Д024-12П; Д024-12НЛ;  
Д024-12; Д024-12Н.

Б  
Б

В - В  
(БЕЗ ПОРОГА)

А - А



МОНТАЖНАЯ ДОСКА СЕЧ. (19-25)X(60-74)  
НЕСТРОГАННАЯ ДЛЯ ДВЕРЕЙ БЕЗ ПОРОГА

Б - ЛИСТ № 16  
Б

НАЧ. ОТД.	ГОРЧАКОВ	РС 8212	СТАДИУ	МАССА	МАСШТАБ	
ГЛА. СПЕЦ.	СИМАНОВИЧ					
ГЛА. АРХ. ПР.	БЫКОВСКИЙ	Д024-12П, Д024-12Н; Д024-12НП, Д024-12Н. ДБЩИЙ ВИД, РАЗРЕЗЫ А-А, В-В.	Р.	49,9	1:10	
РАЗРАБОТ.	ФИЛИН		ЛИСТ 17	ЛИСТОВ 27		
ПРОВЕРИЛ	БЫКОВСКИЙ		МНИИТЭП ОАСИ			

Ф12и  
РАФ 4416/8212

Δ 024-15П;  
Δ 024-15;

ЗАДВИЖКА С-209

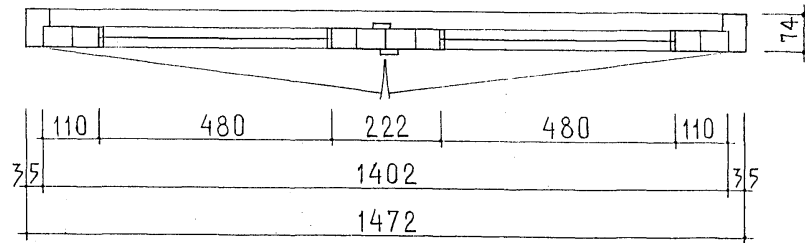
Б Δ 024-15НП;  
В Δ 024-15Н.

A - A

5В  
25

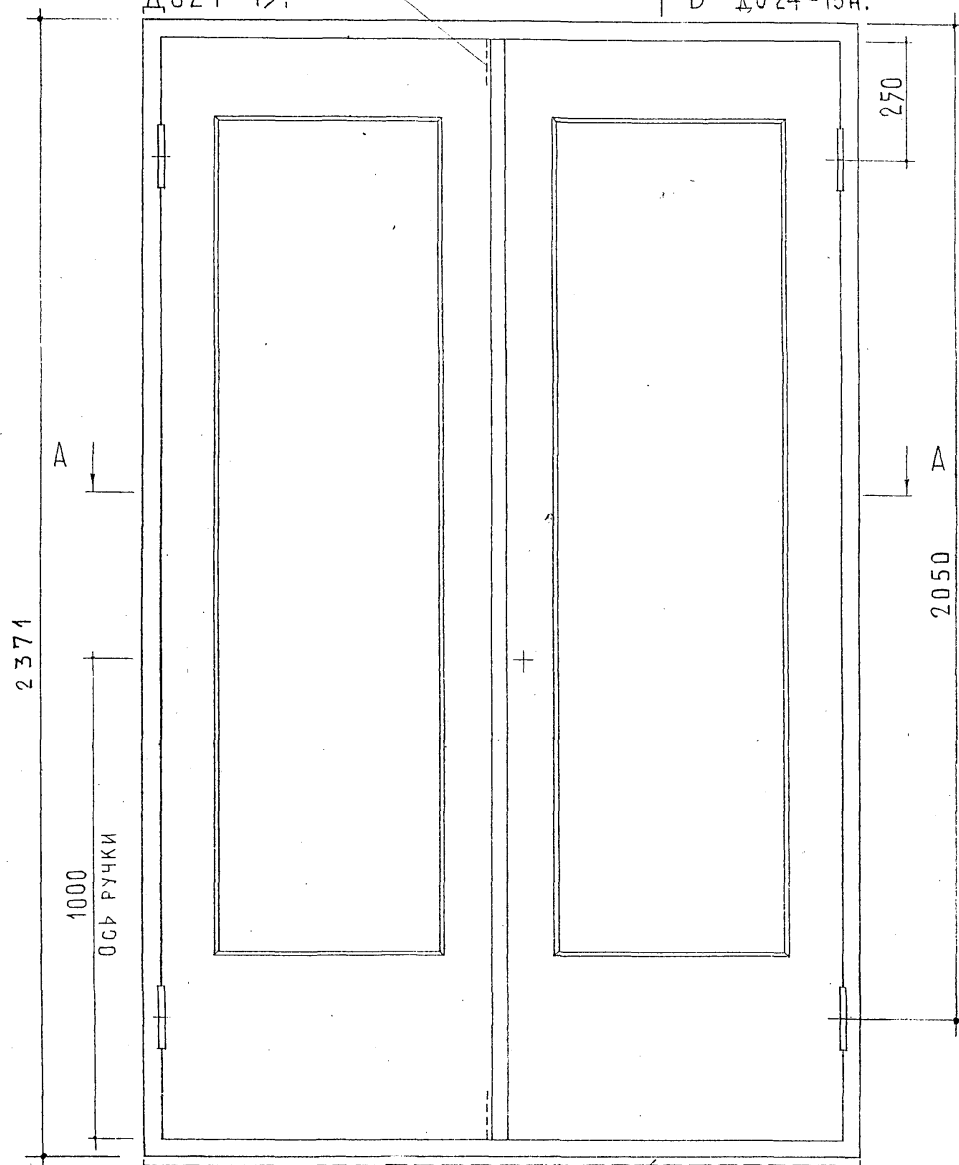
3Н  
28

3В  
24



СОГЛАСОВАНО

ИЗМ. ПОДЛ. ПОДАТЬ ДАТА ВЗАМ. ИЛИ №  
601208



МОНТАЖНАЯ ДОСКА СЕЧЕНИЕМ (19-25) × (60-74) мм  
НЕСТРОГАНАЯ ДЛЯ ДВЕРЕК Δ 024-15 БЕЗ ПОРОГА

Б-лист № 16  
В-лист № 17

НАЧ. ОТД.	ГОРЧАКОВ			РС 8212	СТАДИЯ	МАССА	МАСШТАБ
ГЛ. СПЕЦ.	СИМАНОВИЧ						
ГЛ. АРХ. ПР.	БЫКОВСКИЙ	0-1		Δ 024-15П, Δ 024-15, Δ 024-15НП, Δ 024-15Н.	Р. Ч.	64,2 КГ	1:10
РАЗРАБОТ.	ФИЛИН	Л. Орлов					
ПРОВЕРИЛ	БЫКОВСКИЙ	СВХ		ДЕЩИЙ ВИД, РАЗРЕЗ А-А.	ЛИСТ 18	ЛИСТОВ 29	
					МНИИТЕП О АСИ		

Ф12и  
Р.О.Ф. Н.Н.10/Р.В.12

Д024-19П; Д024-19НП;  
Д024-19; Д024-19Н.

ЗАДВИЖКА С-209

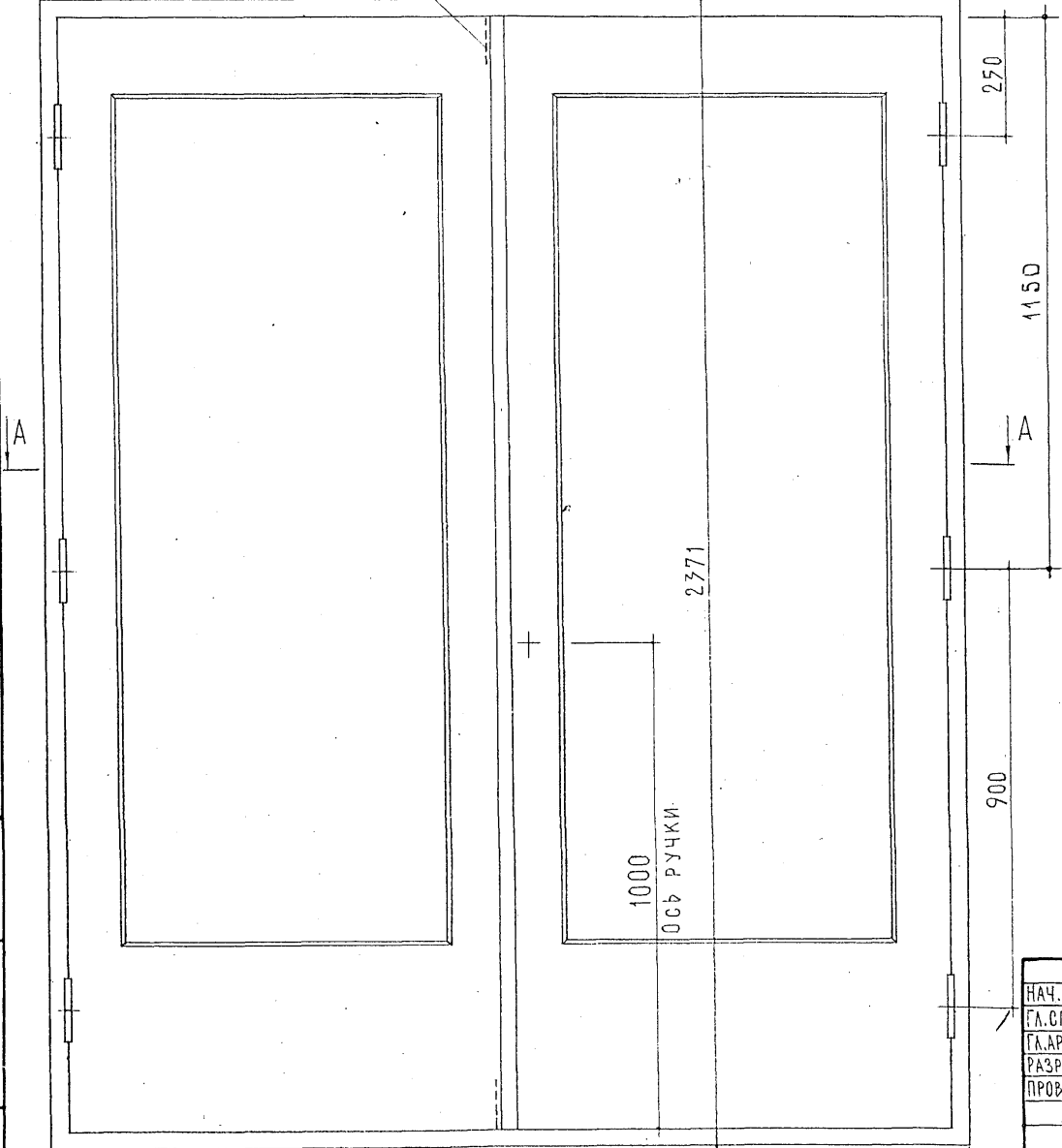
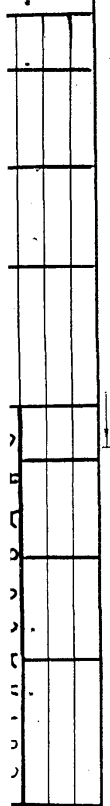
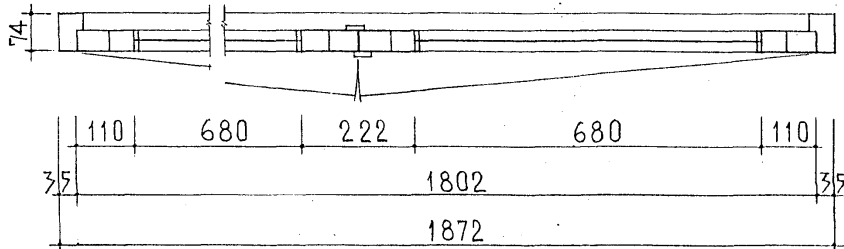
Б  
В

А - А

58  
27

3Н  
28

3В  
24



ИЗМ. ПОДЛ. ПОДПИСЬ И ДАТА ВЗЛ. ИВ. Э.  
601209

МОНТАЖНАЯ ДОСКА СЕЧЕНИЕМ (19-25) x (60-74) мм НЕСТРОГАННАЯ  
ДЛЯ ДРЕВЕЙ Д024-19 БЕЗ ПОРОГА

Б - ЛИСТ № 16  
В - ЛИСТ № 17

НАЧ. ОТД.	ГОРЧАКОВ			РС8212	Д024-19П, Д024-19НП, Д024-19Н, Д024-19Н.	СТАДИЯ	МАССА	МАСШТАБ
ГЛ. СПЕЦ.	СИМАНОВИЧ					Р.	77,8 КГ	1:10
ГЛ. АРХ. ПР.	БЫКОВСКИЙ					ЛИСТ 19	ЛИСТОВ 27	
РАЗРАБОТ.	Филин					МНИИТЭП О АСИ		
ПРОВЕРИЛ	БЫКОВСКИЙ							

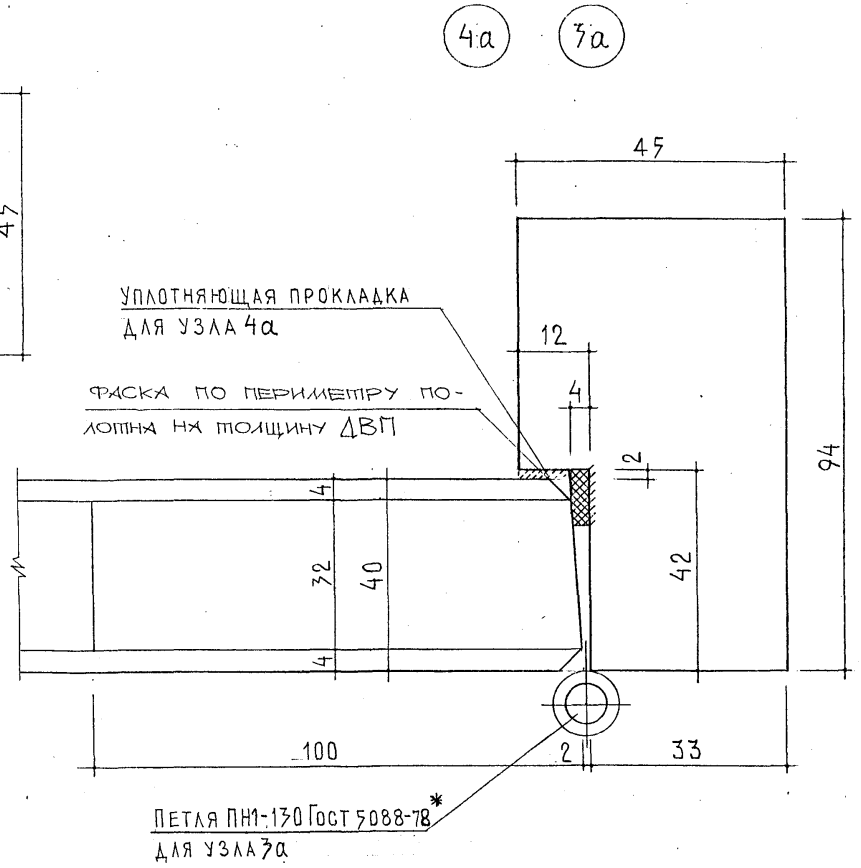
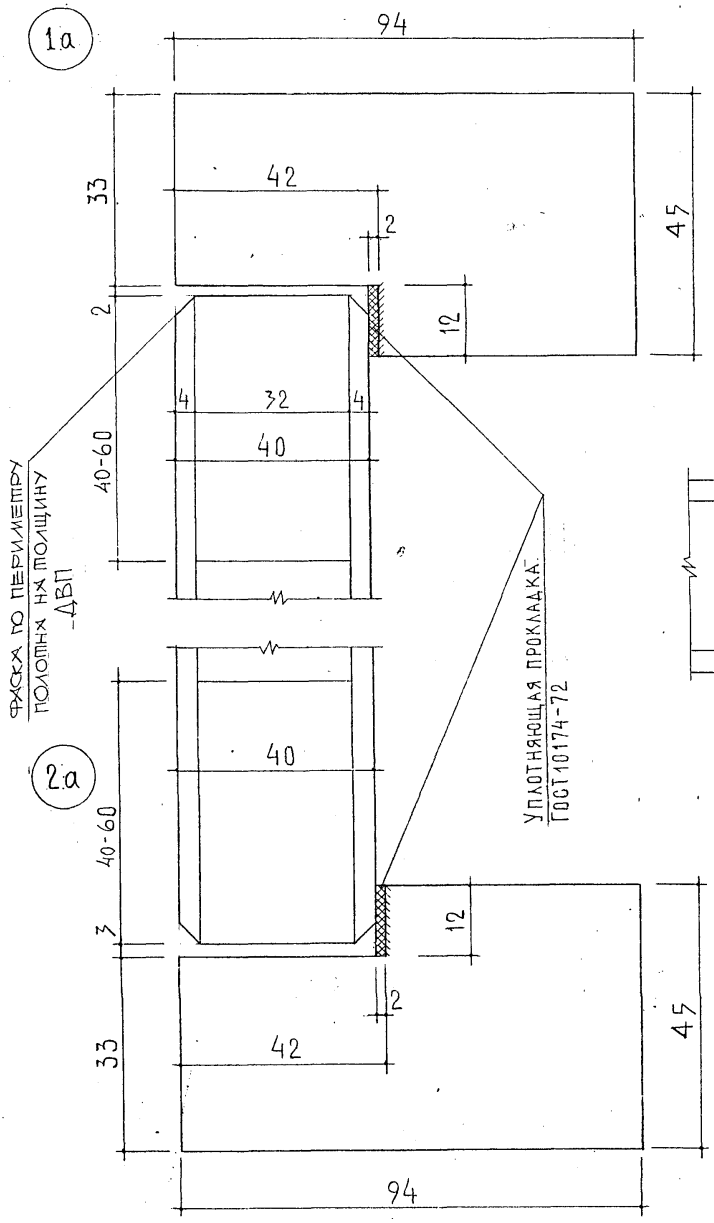
ОБЩИЙ ВИД,  
РАЗРЕЗ А-А.

Ф12и  
Р.Ф. 4416/8212

СОГЛАСОВАНО

ИНВ. КВА. ПОЯСН. И ДАТА ВЗАМ. ИВ. К. 601210

ОТКОРРЕКТИРОВАНО (6.07.90г) ПЯТНИЦКИЙ



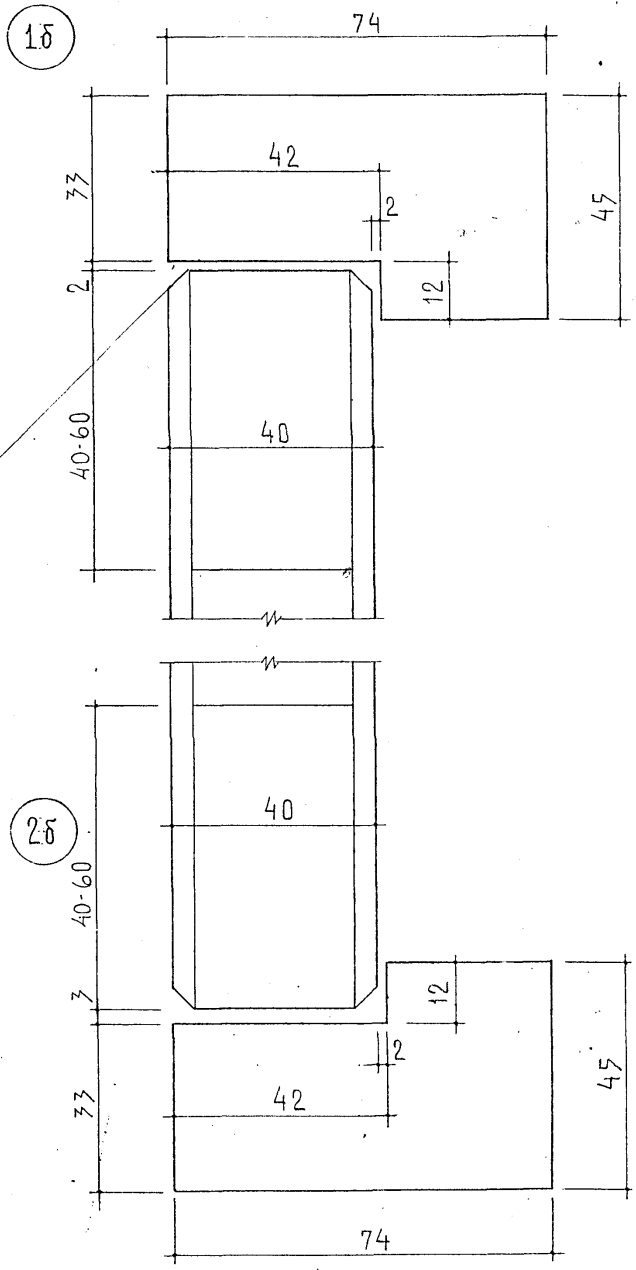
УЗЕЛ 4а ЗЕРКАЛЕН УЗЛУ 7а

НАЧ. ОТД.	ГОРЧАКОВ				РС 8212	УЗЛЫ 1а-4а ВХОДНЫХ ДВЕРЕЙ В КВАРТИРУ.	СТАДИИ	МАССА	МАСШТАБ	
ГЛА. СПЕЦ.	СИМАНОВИЧ						Р	-	1:1	
ГЛА. АРХ. ПР.	РЫКОВСКИЙ						ЛИСТ 20 ЛИСТОВ 27			
РАЗРАБОТ.	ФИЛИН	Л. ОУС					МНИИТЭП О АСИ			
ПРОВЕРИЛ	РЫКОВСКИЙ	О. С.								

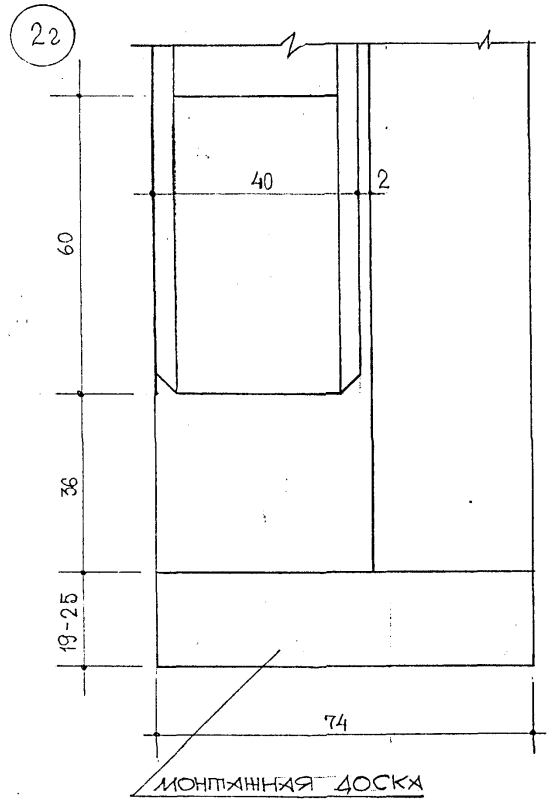
Ф12и  
Копр. 11/16/8212

СОГЛАСОВАНО

ИЗМЕНЕНИЯ  
 ЧИСЛО И ДАТА ВЗАИМ. ИВ. КС  
 6012/1



ФАСКА ПО ПЕРИМЕТРУ  
 ПОЛОСКИ НА ТОЛЩИНУ ДВП

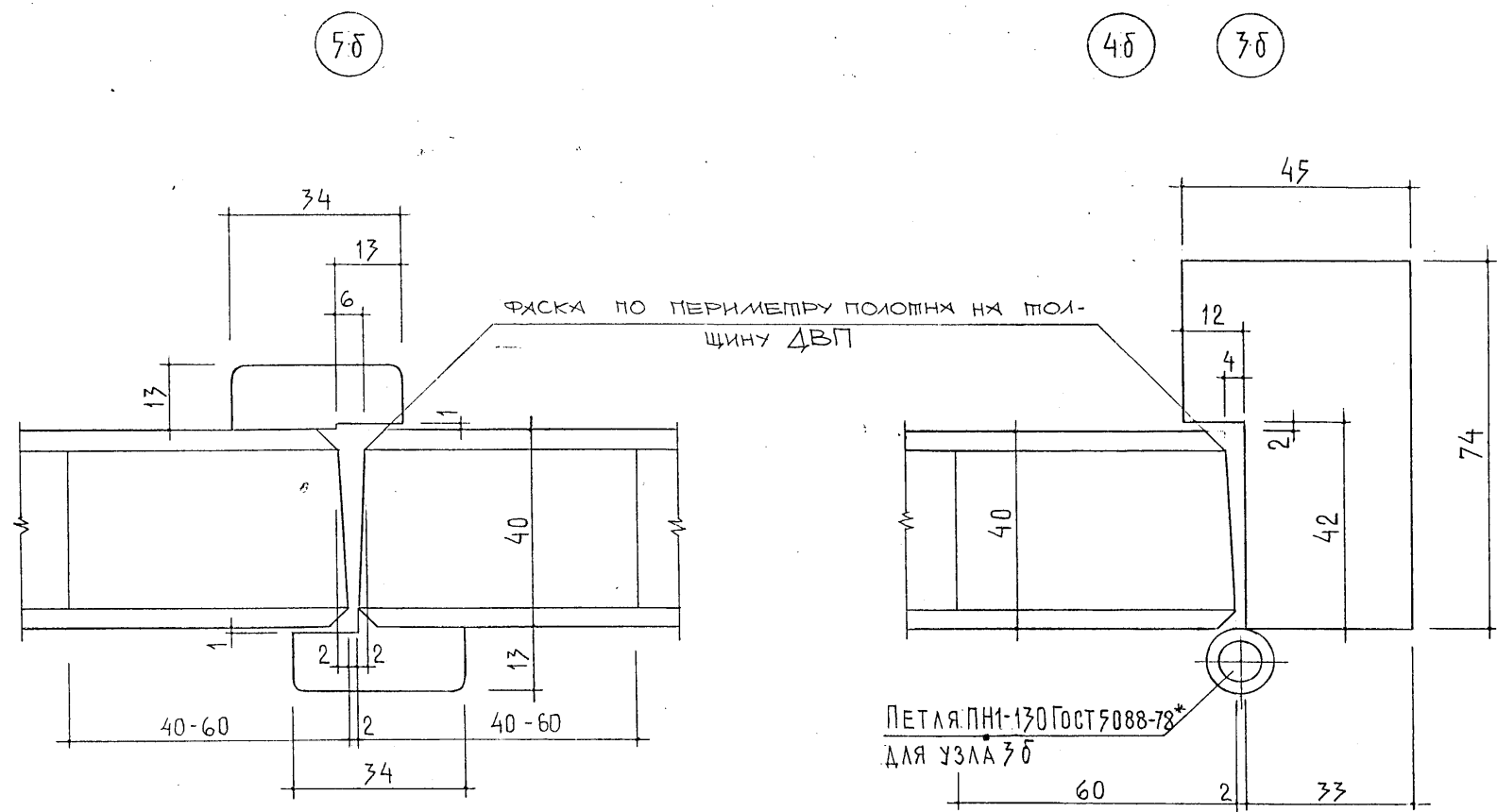


МОНТАЖНАЯ ДОСКА

НАЧ. ОТД.	ГОРЧАКОВ				РС 8212	СТАДИИ	МАССА	МАСШТАБ
ГЛ. СПЕЦ.	СИМАНОВИЧ					Р.	-	1:1
ГЛ. АРХ. ПР.	БЫКОВСКИЙ					Лист 21 / Листов 27		
РАЗРАБОТ.	ФИЛИН	Л. Данил				МНИИТЭП О АСИ		
ПРОВЕРИЛ	БЫКОВСКИЙ							

Узлы 1б, 2б, 2г глухих  
 ДВЕРЕЙ.

Ф12н  
 Разр. 4416/812



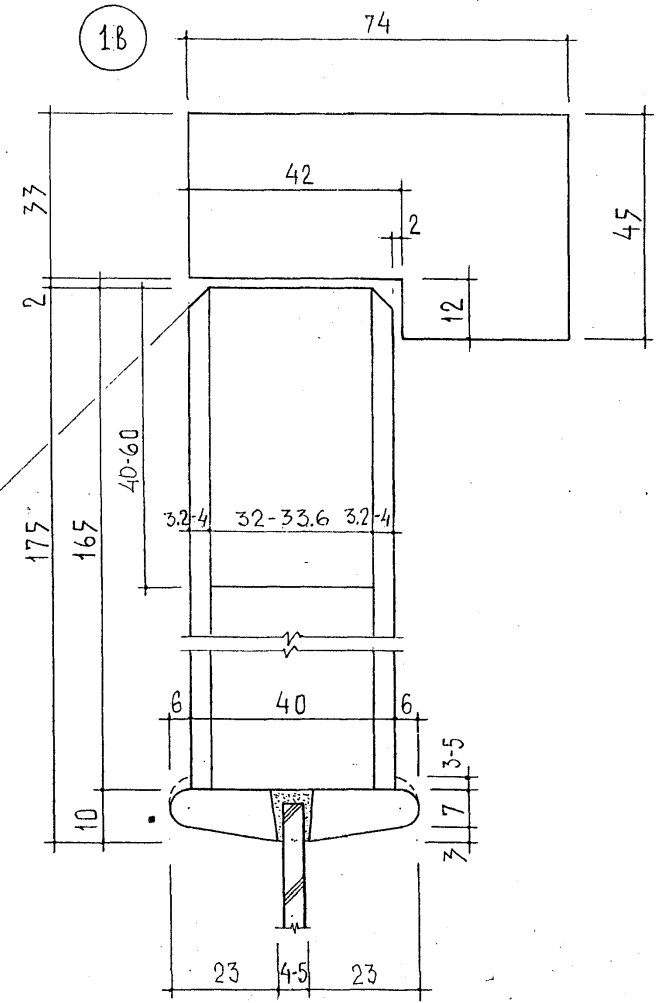
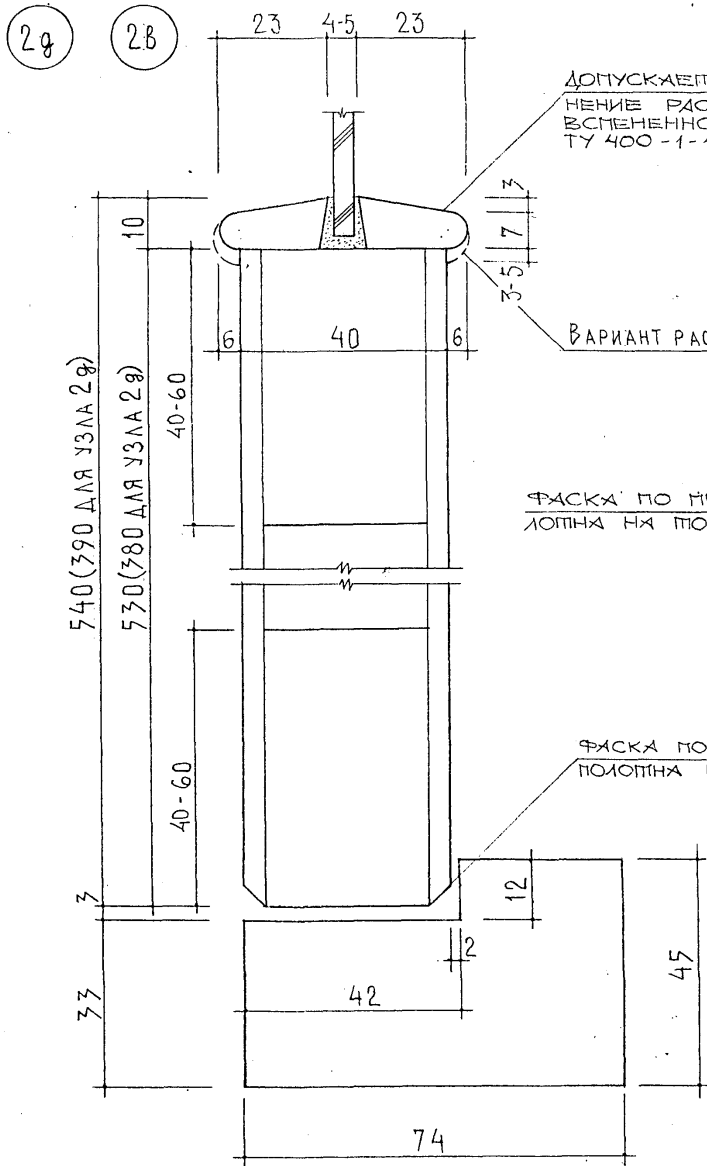
Узел 4б зеркален узлу 3б

НАЧ.ОТД.	ГОРЧАКОВ	[Signature]	РС8212	СТАДИЯ	МАССА	МАСШТАБ
ГЛ.СПЕЦ.	СИМАНОВИЧ					
ГЛ.АРХ.ПР.	БЫКОВСКИЙ	[Signature]	Узлы 3б, 4б, 5б глухих дверей.	Р.	-	1:1
РАЗРАБОТ.	ФИЛИН	[Signature]		Лист 22	Листов 27	
ПРОВЕРИЛ	БЫКОВСКИЙ	[Signature]	МНИИТЭП ОАСИ			

Ф12и  
разр. 4416/8212

СОГЛАСОВАНО

ИНВ. АСПЕКТ. ПОДПИСЬ И ДАТА  
БЭМ. ИНВ. АС  
601212



СОГЛАСОВАНО

ИНЖЕНЕР А. ПЕДЛИСЬ В. ДАТА ВЗАМ. ИВ. 5  
601213

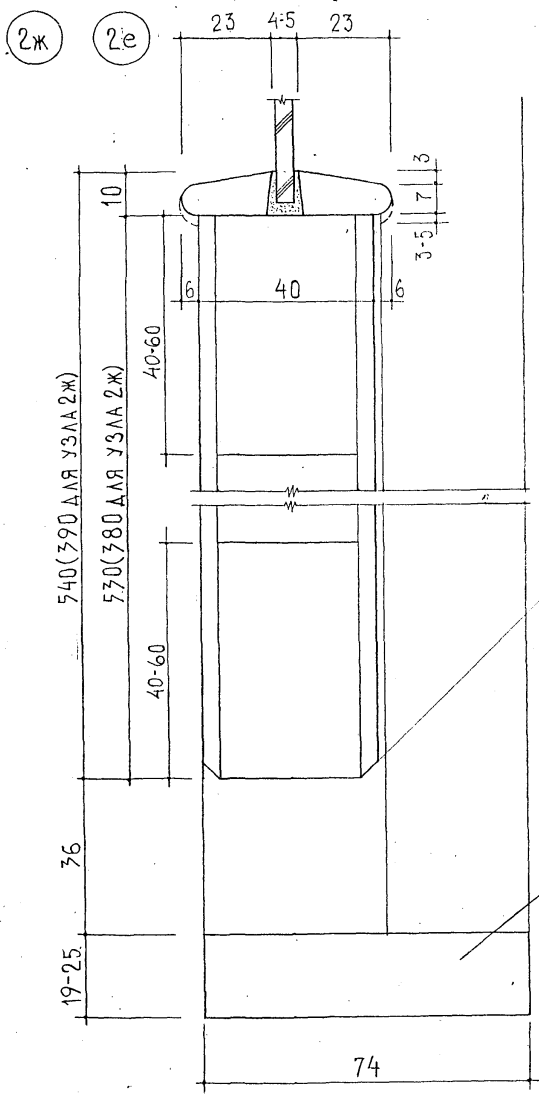
НАЧ. ОТА	ГОРЧАКОВ			РС 8212	Узлы 1б, 2б, 2г дстекленных дверей.	СТАТУС	МАССА	МАСШТАБ
ГЛ. СПЕЦ.	СИМАНОВИЧ					Р.	-	1:1
ГЛ. АРХ. ПР.	БЫКОВСКИЙ					Лист 23 / Листов 27		
РАЗРАБОТ.	Ф И Л И Н					МНИИТЭП		
ПРОВЕРИЛ	БЫКОВСКИЙ					ДА СИ		

Ф12и  
Карт. 4416/8212

СОГЛАСОВАНО

ИНВЕСТИЦИОННО-ПРОЕКТИРОВАТЕЛЬСКАЯ ФИРМА "ИЗМАШПРОЕКТ"

6012/14

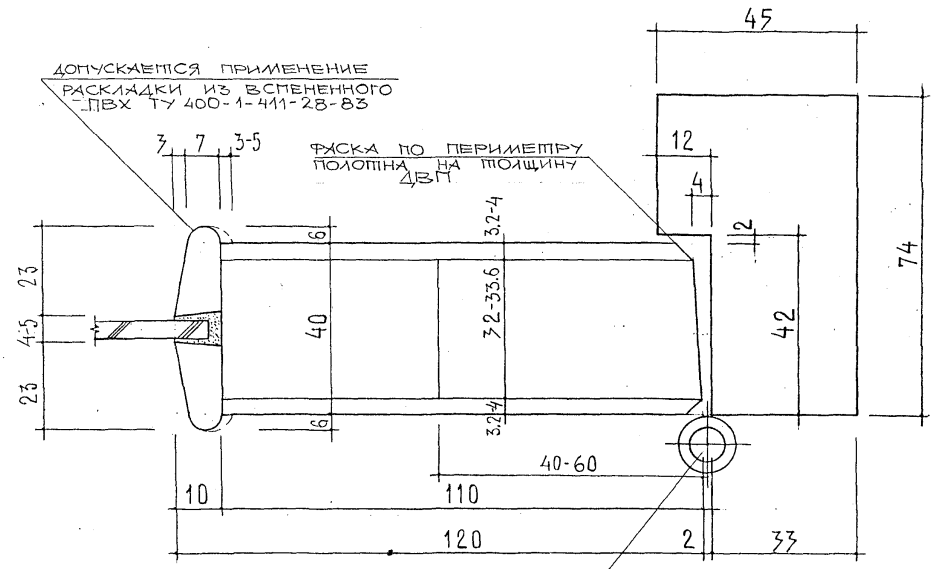


ДОСКА ПО ПЕРИМЕТРУ ПОЛОТНА НА ТОЛЩИНУ ДВБТ

МОНТАЖНАЯ ДОСКА. УЗЕЛ 2е  
ВЫПОЛНЯТЬ АНАЛОГИЧНО УЗЛУ  
32 ЛИСТ 21

48

38

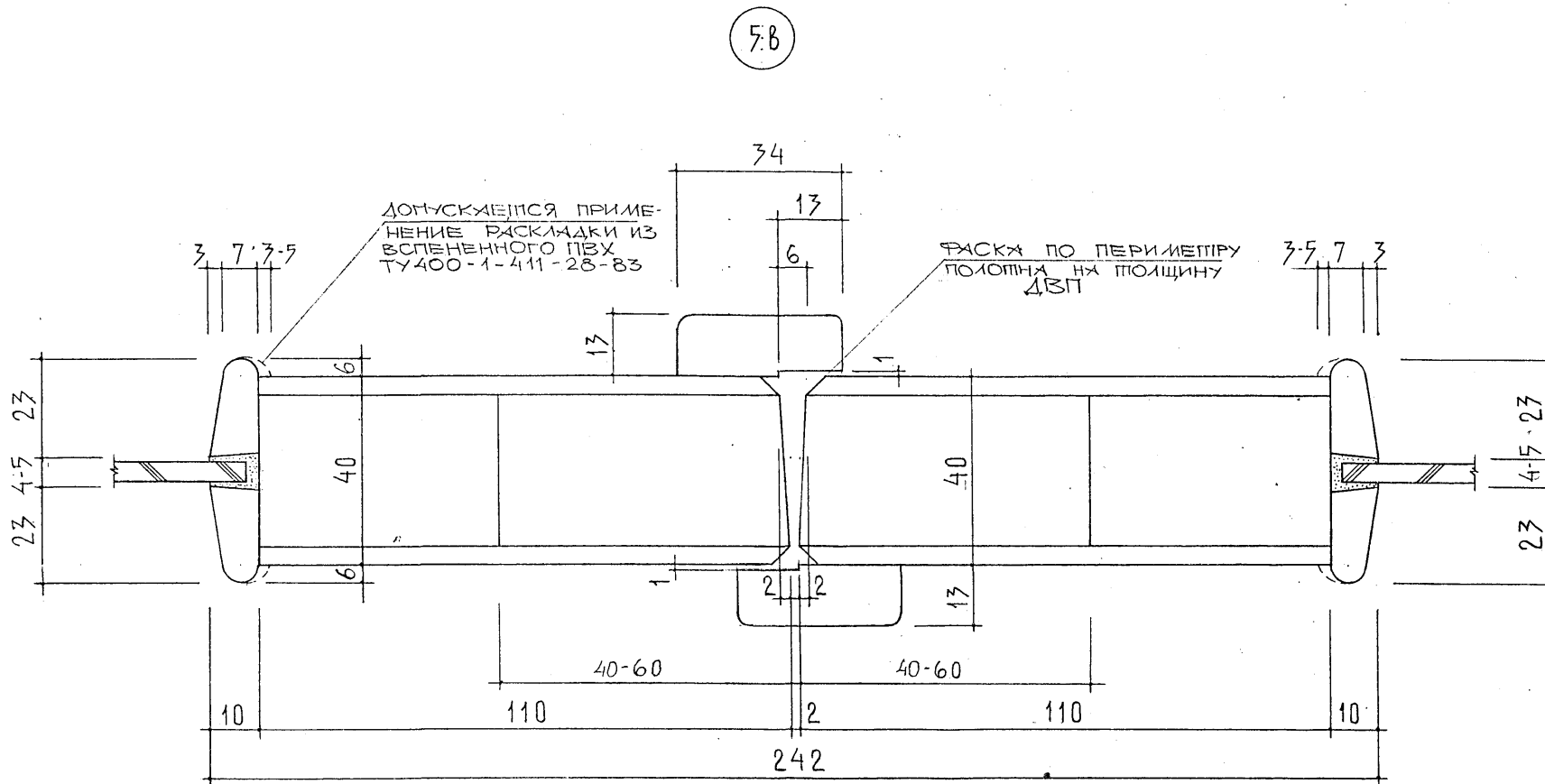


УЗЕЛ 4в ЗЕРКАЛЕН УЗЛУ 78

НАЧ.ОТД.	ГОРЧАКОВ	РД 8212 Узлы 2е, 2ж, 3в, 4в ОСТЕКЛЕННЫХ ДВЕРЕЙ.	СТАДИИ	МАССА	МАСШТАБ
ГЛА.СПЕЦ.	СИМАНОВИЧ		Р.	-	1:1
ГЛА.АРХ.ПР.	БЫКОВСКИЙ		ЛИСТ 24	ЛИСТОВ 27	
РАЗРАБОТ.	Ф ИЛИ Н		МНИИТЭП		
ПРОВЕРИЛ	БЫКОВСКИЙ	ДА СИ			

Ф12и  
Карт. 4416/8212





СОГЛАСОВАНО

ИЗМ. № ПОДП. ПОДПИСЬ И ДАТА ВЗАМ. ИВ. № 6012/5

НАЧ.ОТД.	ГОРЧАКОВ				РС 8212	УЗЕЛ 5В ОСТЕКЛЕННЫХ ДВЕРЕЙ.	СТАДИЯ	МАССА	МАСШТАБ
ГЛ.СПЕЦ.	СИМАНОВИЧ						Р.	-	1:1
ГЛ.АРХ.ПР.	БЫКОВСКИЙ	080					ЛИСТ 25		ЛИСТОВ 27
РАЗРАБОТ.	ФИЛИН	Л.Филин					МНИИТЭП ОАСИ		
ПРОВЕРИЛ	БЫКОВСКИЙ	080							

Ф12и  
Карт. 4416/8212

СОГЛАСОВАНО

ИВ. ДИДЛА. ПОВЕЛЕН. ДАТА 19.04.88. ИВ. ДИ.

6012/6

МАРКИ ИЗДЕЛИЙ	ПЛОЩАДИ ИЗДЕЛИЙ м <sup>2</sup>	ВЕС ИЗДЕЛИЙ КГ	ОБЪЕМ МАТЕРИАЛОВ В ЧИСТОТЕ		ПЛОЩАДЬ ОТДЕЛКИ			УПЛОТНЯЮЩАЯ ПРОКЛАДКА ГОСТ 10174-72 МПК	ПЕТАИ ДВЕРНЫЕ НАКЛАДНЫЕ ПН4 ГОСТ 5088-78* (СМ. ПРИМ. Ч. 2) ШТ.	ПЕТАИ ДВЕРНЫЕ НАКЛАДНЫЕ ПН1-130 ГОСТ 5088-78* (СМ. ПРИМ. Ч. 2) ШТ.	ЗАМКИ ВРЕЗНЫЕ ЦИЛИНДРОВЫЕ ФАЛЕ- ВЫЕ С ЗАБОРИМ И ЗАЩЕЛКОЙ ЗВЧ ГОСТ 5089-80* ШТ.	ШПИНГАЛЕТЫ ЗАДВИЖНЫЕ ШЗ ГОСТ 5090-85 ШТ.	ЗАЩЕЛКИ ВРЕЗНЫЕ ФАЛЕВЫЕ ЗЩЗ, ГОСТ 5089-80* ШТ.	ЗАЩЕЛКА ВРЕЗНАЯ ФАЛЕВАЯ С МЕХАНИЗМ. ДОП. АНТИТ. ЗАПИРА- ЮЩАЯ ЗЩЗ Д. ГОСТ 5089-80* ШТ.	ЗАМКИ ВРЕЗНЫЕ ЦИЛИНДРОВЫЕ УСИЛЕН. КОМП. ЗВЧ-2 ГОСТ 5089-80 ШТ.
			ДРЕВЕСИНА ИЗ ПЛО- МАТЕРИАЛОВ ХВОЙНЫХ ПОРОД ГОСТ 8486-86 М <sup>3</sup>	ДРЕВЕСНОБОЛОКНИСТ. ПЛИТЫ МАРКИ Т ГОСТ 4578-86 М <sup>2</sup>	УКРЫВИТЕЛЬНЫЕ КРАСКИ	ВОДОСТОЙКИЕ ЛАКИ									
ДУ 21-9/ДГ 21-9П	1.84	55.1	0.0761	3.20	5.194		5.60	1	3						1
ПУ 20-8/ДГ 21-9П(Б)	1.60	38.4	0.0512	3.20	3.424			1	3						1
ПГ 20-8/ДГ 21-9П(Б)	1.60	38.4	0.0512	3.20	3.424			2	2						1
ДУ 21-10/ДГ 21-10П	2.05	61.4	0.0834	3.60	5.661		5.80	1	3						
ДГ 21-7П ДГ 21-7	1.39	39.5	0.0568	2.40	3.913			2	2					1	
ДГ 21-8П ДГ 21-8	1.60	44.6	0.0639	2.80	4.368			2	2	1)		1)			
ДГ 21-9П ДГ 21-9	1.80	49.7	0.0709	3.20	4.824			2	2	1)		1)			
ДГ 21-10П ДГ 21-10	2.01	54.8	0.0780	3.60	5.280			2	2	1)		1)			
ДГ 21-12П ДГ 21-12	2.42	64.5	0.0921	4.40	6.191			3	3	1)					
ДГ 24-10П ДГ 24-10	2.30	62.8	0.0886	4.14	5.986			3	3	1)					
ДГ 24-12П ДГ 24-12	2.77	74.5	0.1047	5.06	7.018			3	3	1)					
ДГ 24-15П ДГ 24-15	3.49	93.6	0.1308	6.44	8.748			4	4	1)	2				
ДГ 24-19П ДГ 24-19	3.44	117.4	0.1629	8.28	10.811			6	6	1)	2				

1. Для дверей марок "ДГ" и "ДО" могут применяться петли ПН1-130 или ПН4 в зависи-  
мости от технологических возможностей предприятий-изготовителей дверей;  
при этом потребность в петлях принимается по графе соответствующей выбранному  
типу петли. В дверях с наплавом применяются дверные петли, остальные материалы и  
приборы соответствуют данным спецификациям (листы №26, №27).
2. Для общественных зданий; \*) для жилых домов.
3. Допускается применение листовых пород древесины по ГОСТ 2695-83.
4. Упоры дверные исключены из спецификации в соответствии с письмом МНИИТЭП  
№ 2078 от 06.07.88г.
5. см. примечания лист №27.

НАЧ. ОТД.	ГОРЧАКОВ	
ГЛ. СПЕЦ.	СИМАНОВИЧ	
ГЛ. АРХ. ПР.	БЫКОВСКИЙ	
РАЗРАБОТ.	ФИЛИН	
ПРОВЕРИЛ	БЫКОВСКИЙ	

РС 8212

СПЕЦИФИКАЦИЯ МАТЕРИАЛОВ  
И ПРИБОРОВ.

СТАТУС	МАССА	МАСШТАБ
Р.	-	5/м
ЛИСТ 26	ЛИСТОВ 27	
МНИИТЭП ДАСИ		

Ф12и  
Рафс. 44-10/8212

СОГЛАСОВАНО

ИЗМ. ИЛИ ПОДПИСЬ И ДАТА

60127

МАРКИ ИЗДЕЛИЙ	ПЛОЩАДИ ИЗДЕЛИЙ м <sup>2</sup>	ВЕС ИЗДЕЛИЙ	ОБЪЕМ МАТЕРИАЛОВ в чистоте		ПЛОЩАДЬ ОТДЕЛКИ			ГАБАРИТЫ СТЕКЛА				ПЛОЩАДЬ СТЕКЛА м <sup>2</sup>	ПЕТЛИ АВЕРНЫЕ НАКЛАДНЫЕ ГОСТ 5088-78* ШТ (СМ. ПРИМЕР. ДЛ. НА ЛИСТЕ 26)	ПЕТЛИ АВЕРН. НАКЛАДН. ПН-150 ГОСТ 5088-78* ШТ (СМ. ПРИМЕР. ДЛ. НА ЛИСТЕ 26)	ЗАМКИ ВРЕЗНЫЕ ЦИЛИНДРОВЫЕ ФАЛЕВЫЕ С ЗАЩЕЛКОЙ 384 ГОСТ 5089-80* ШТ	ЗАЩЕЛКИ ВРЕЗНЫЕ ФАЛЕВЫЕ ЩЗ, ГОСТ 5089-80* ШТ	ЗАДВИЖКА (С-209) ГОСТ 2145-80 ШТ	
			ДРЕВЕСИНА ИЛИ ПЛКО- МАТЕРИАЛОВ ХВОЙНЫХ ПОРОД ГОСТ 8485-86 м <sup>3</sup>	ДРЕВЕСНО-ВОЛОКНИСТ. ПАНЕЛИ МАРКИ Т ГОСТ 4596-86 м <sup>2</sup>	УКРЫТИЕ КРАСКИ м <sup>2</sup>	ВОДОСТОЙКИЕ ЛАКИ	Д	Ш	Т	КОЛ.								
											ММ							ММ
Д021-8П Д021-8	1.60	32.0	0,0377	1,56	3,275			1300	475	4 (5)	1	0.618	2	2	1 <sup>0</sup>	1 <sup>0</sup>		
Д021-9П Д021-9	1.80	34.6	0,0373	1,70	3,479			1300	575	4 (5)	1	0.748	2	2	1 <sup>0</sup>	1 <sup>0</sup>		
Д021-10П Д021-10	2.01	37.4	0,0392	1,84	3,683			1300	675	4 (5)	1	0.878	2	2	1 <sup>0</sup>	1 <sup>0</sup>		
Д021-13П Д021-13	2.63	54.2	0,0608	2,85	5,127			1300	375	4 (5)	2	0.975	4	4	1 <sup>0</sup>	1 <sup>0</sup>	2	
Д024-10П Д024-10	2.30	43.6	0,0447	1,78	3,819			1750	675	4	1	1.181	3	3	1 <sup>0</sup>	1 <sup>0</sup>		
Д024-12П Д024-12	2.77	49,9	0,0479	2,00	4,167			1750	875	4	1	1,531	3	3	1 <sup>0</sup>			
Д024-15П Д024-15	3.49	64,2	0,0640	3,114	5,781			1750	475	4	2	1.663	4	4	1 <sup>0</sup>		2	
Д024-19П Д024-19	4.44	77,8	0,0714	3,554	6,476			1750	675	4	2	2,363	6	6	1 <sup>0</sup>		2	
ДГМО21-9	1,80	49,7	0,071	3,28	4,86												2	
ПО20-12/Д021-13В	2.40	50,97	0,0391	2,85	5,127			1700	375	4 (5)	2	0,975	4	4	1 <sup>0</sup>	1 <sup>0</sup>	2	
В-1	0.027	0.64	0.0012	—	0.112			—	—	—	—	—	—	—	—	—	—	—
В-2	0.013	0.32	0.0008	—	0.576			—	—	—	—	—	—	—	—	—	—	—
4-1	0.045	0.66	0.0013	—	0.137			—	—	—	—	—	—	—	—	—	—	—
4-2	0.023	0.33	0.0006	—	0.091			—	—	—	—	—	—	—	—	—	—	—
4-3	0.034	0.5	0.0009	—	0.104			—	—	—	—	—	—	—	—	—	—	—
4-4	0.017	0.25	0.0005	—	0.069			—	—	—	—	—	—	—	—	—	—	—

ПРИМЕЧАНИЕ:

- См. ПРИМЕЧАНИЕ на листе 26
- ВЕС ДВЕРЕЙ ДАН БЕЗ УЧЕТА ВЕСА ЗАМКОВ
- ОБЪЕМ ДРЕВЕСИНЫ В ДВЕРЯХ С ГЛУБИНЫ ПОЛОТНИЩАИ ПОСЧИ-  
ТАН ДЛЯ ВЪРХНИХ КОНСТРУКЦИИ СО СТИШНЫМ ЗАПОЛНЕНИЕМ
- ОБЪЕМ ДРЕВЕСИНЫ ДЛЯ ВСЕХ ИМРОК ДВЕРЕЙ ДАН ДЛЯ ВЪРХНИХ ВЫПОЛ-  
НЕНИЯ ИХ С ПОРОГОМ.
- Для остекления дверей допускается применение узорчатого  
стекла δ=5мм по ГОСТ 5533-86

НАЧ.ОТД.	ГОРЧАКОВ																		
ГЛ.СПЕЦ.	СИМАНОВИЧ																		
ГЛ.АРХ.ПР.	БЫКОВСКИЙ																		
РАЗРАБОТ.	ФИЛИН																		
ПРОВЕРИЛ	БЫКОВСКИЙ																		

РГ 8212

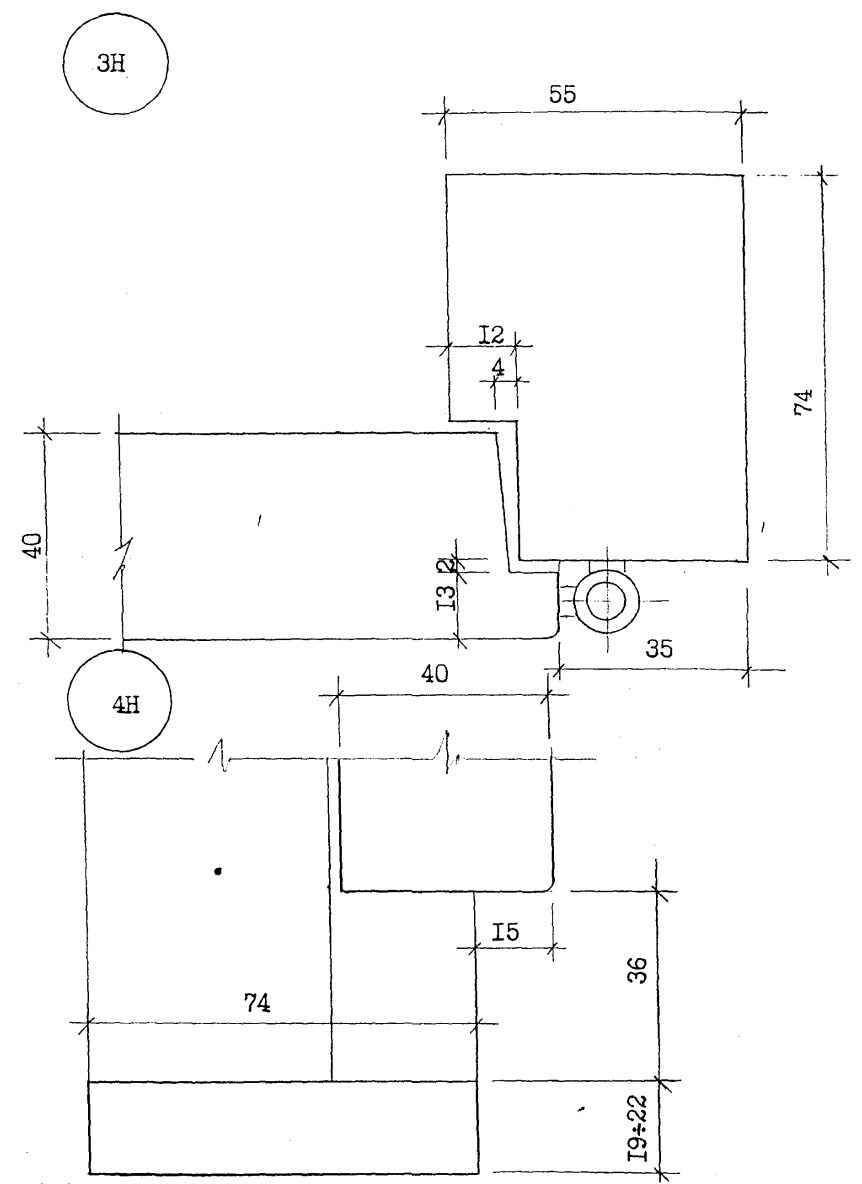
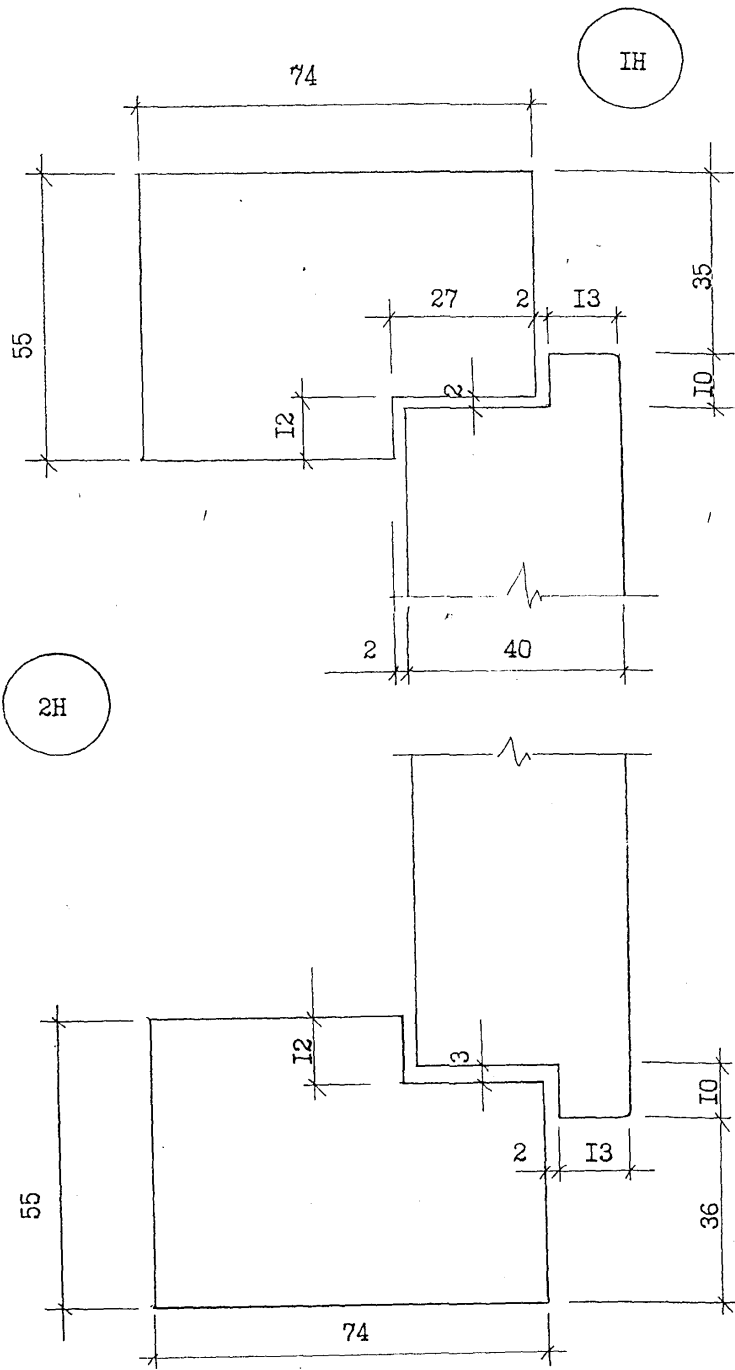
СПЕЦИФИКАЦИЯ МАТЕРИАЛОВ  
И ПРИБОРОВ.

СТАТУС	МАССА	МАСШТАБ
Р.	—	5/м

ЛИСТ 27 ИЗ ЛИСТОВ 27

МНИИТЭП  
О АСИ

Ф12и  
Рафс. 4416/8212



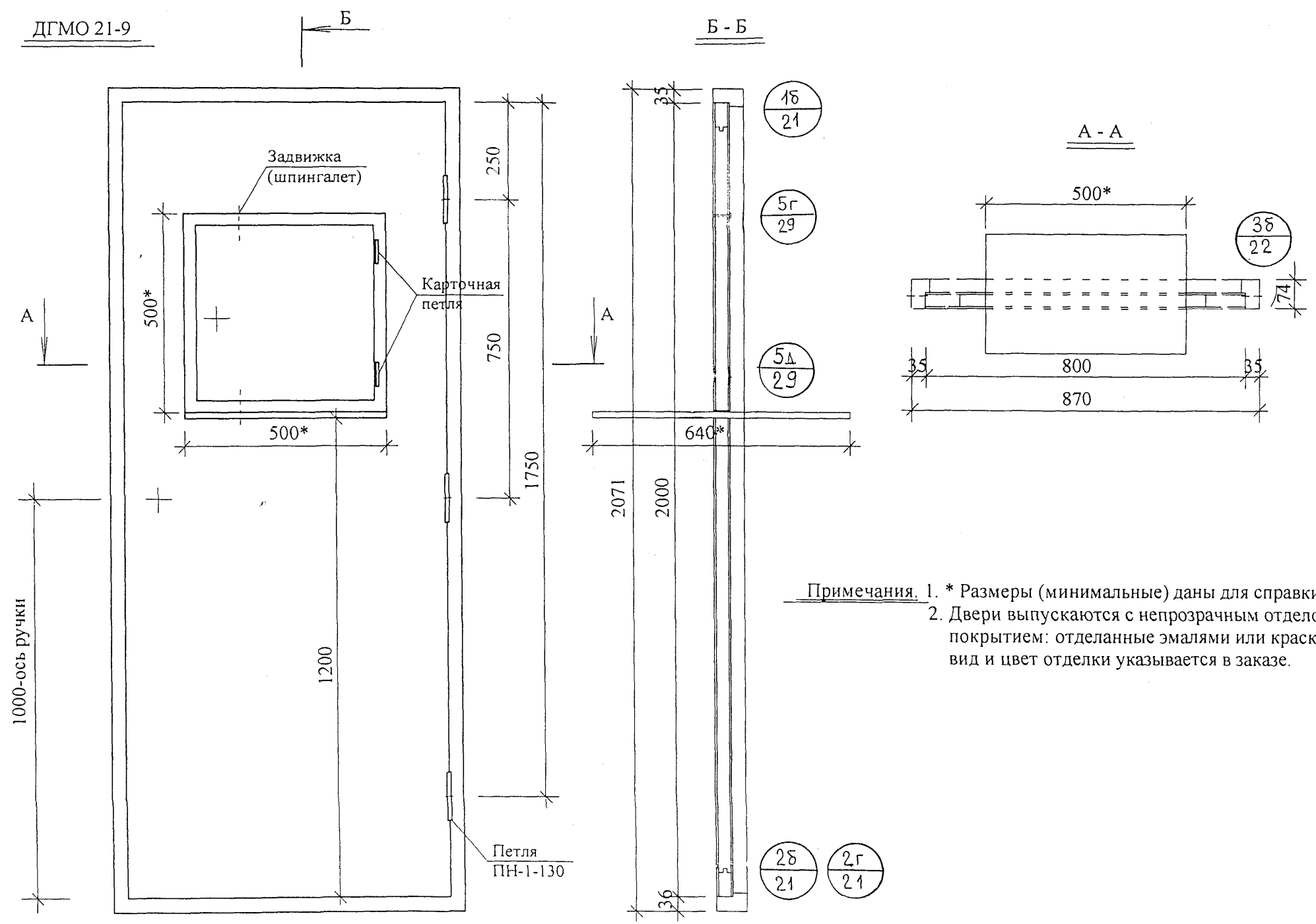
913002

				РС 8212		
ИЗМ. КОМАН.	ЛИСТ	НЕДОК.	ПОДПИСЬ	ДАТА		
РЧК. МАСТ.	АНИКИН		<i>[Signature]</i>		СТАДИЯ	ЛИСТ
ГЛ. ИНЖ. М.	ДОРОФЕЕВ		<i>[Signature]</i>		Р	28
РГИ	АНДРЕЕВА		<i>[Signature]</i>		МНИИТЭП Мастерская №5	

Узлы 1Н, 2Н, 3Н, 4Н для дверей с наплавом.

*Калинин*

ДГМО 21-9



**Примечания.** 1. \* Размеры (минимальные) даны для справки.  
 2. Двери выпускаются с непрозрачным отделочным покрытием: отделанные эмалями или красками, вид и цвет отделки указывается в заказе.

Изм. № подл.	Изм. № инв. №
1/1/1	0006
подпись и дата	взам. инв. №

Согласовано: Мастерская №3 *[Signature]* ГАП /Шарапова Т. Н./

Изм.	Код.уч.	Лист	№ док.	Подпись	Дата
				<i>[Signature]</i>	
				<i>[Signature]</i>	

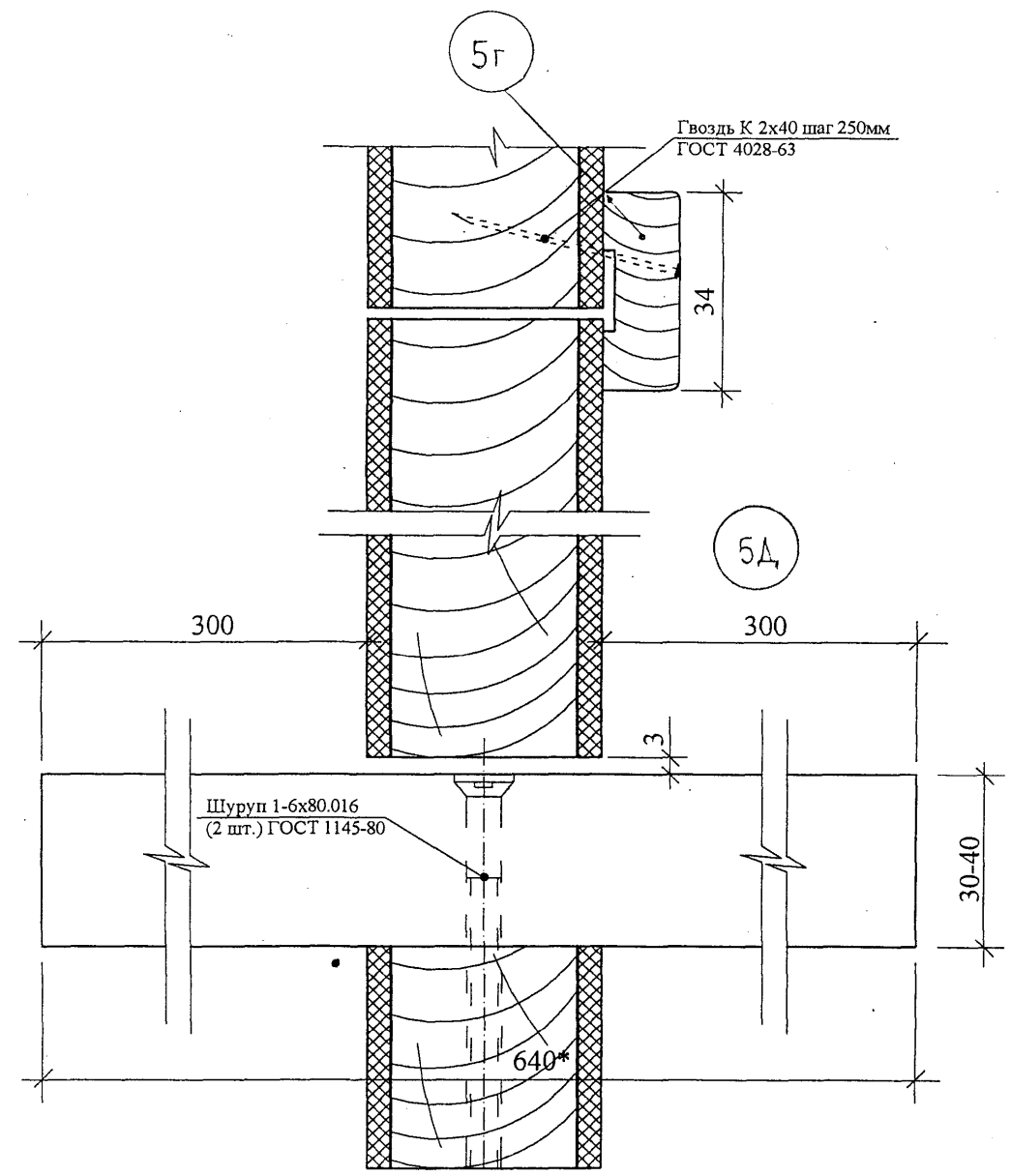
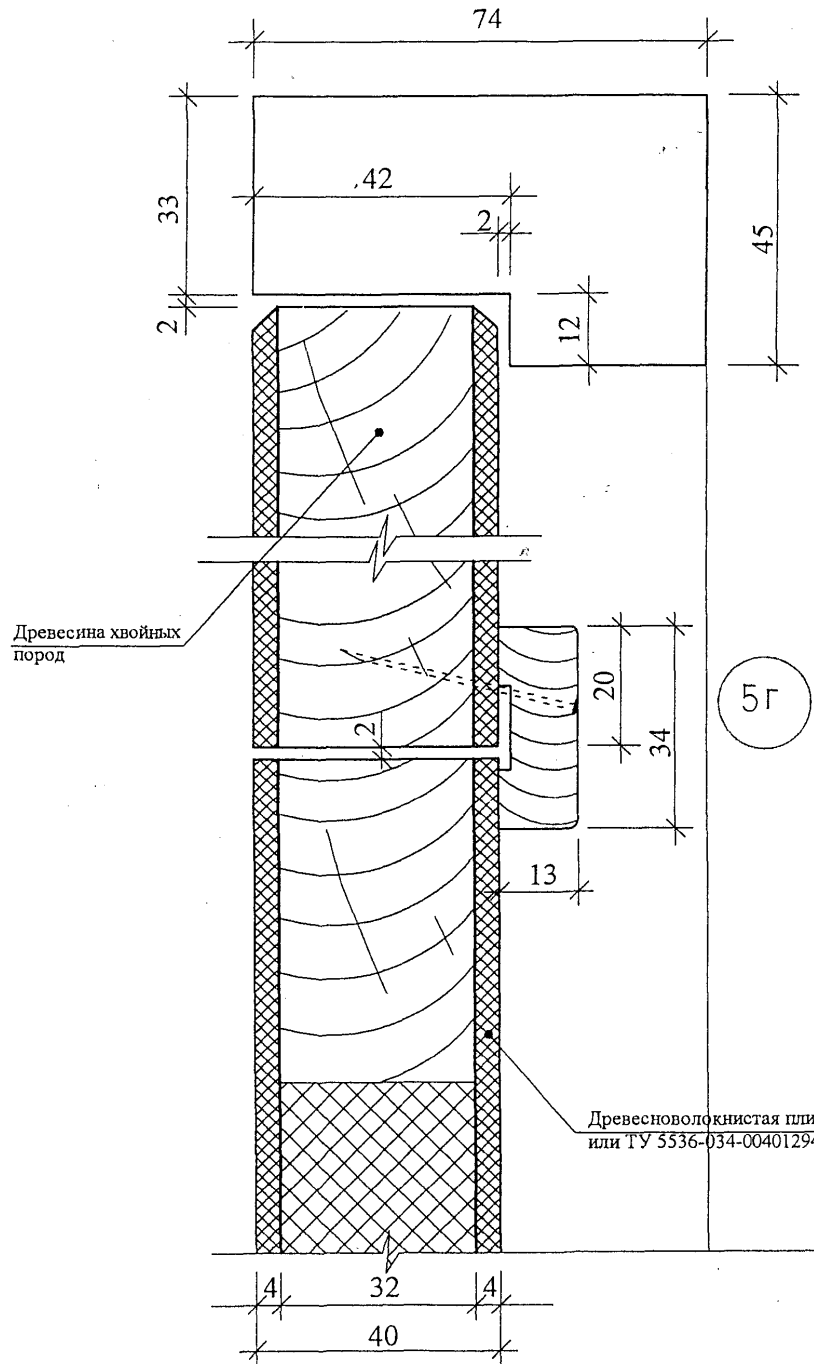
РС 8212

Дверь в раздаточную молочной кухни ДГМО 21-9. Общий вид. разрезы А-А. Б-Б.

стадия	лист	листов
Р	29	

МНИИТЭП

карт. инв. МТО



**Примечания.** 1. \* Размеры даны для справки.  
 2. Допускается применение древесноволокнистой плиты толщиной 3,2мм.

Инв. № подл. *11НВ0027*  
 подпись и дата  
 взаим. инв. №

Изм.	Кол.уч.	Лист	№Док.	Подпись	Дата
				<i>Гуров</i>	
				<i>Андреева</i>	
				<i>Дорофеева</i>	

РС 8212		
ДГМО 21-9. Узлы 5Г, 5Д		
стадия	лист	листов
Р	30	
МНИИТЭП МТО		

*карт. 11Н16*

СОГЛАСОВАНО

ИНВЕНТАРЬ ПОДАРОК И ДАТА ВЗАИМ. ПИШ. № 6012/8

№№ п/п	ШИФР	НАИМЕНОВАНИЕ	КОЛ-ВО ЛИСТОВ	ДАТА	
				ВВОДА	ОТМЕНЫ
1	РС8212	ДВЕРИ ВНУТРЕННИЕ ДЕРЕВЯННЫЕ ДЛЯ ЖИЛЫХ И ОБЩЕСТВЕННЫХ ЗДАНИЙ		ПРИКАЗ №	
		СОДЕРЖАНИЕ СТР.	1		
		ПОЯСНИТЕЛЬНАЯ ЗАПИСКА СТР.	1		
		РАБОЧИЕ ЧЕРТЕЖИ ИЗДЕЛИЙ ЛИСТЫ № 1-27	27		
		ПО ЗАМЕЧАНИЯМ ГМПСМ ПИСЬМО ЗА № 27Л-462-637 ОТ 6.02.85Г.			
		ОТКОРРЕКТИРОВАНО: СОДЕРЖАНИЕ И ПОЯСНИТЕЛЬНАЯ ЗАПИСКА СТР. 1, 2	2		
2	РС8212	ДВЕРИ ВНУТРЕННИЕ ДЕРЕВЯННЫЕ ДЛЯ ЖИЛЫХ И ОБЩЕСТВЕННЫХ ЗДАНИЙ		ПРИКАЗ № 197	
		СОДЕРЖАНИЕ СТР. 1	1	ОТ 16.04.85Г	
		ПОЯСНИТЕЛЬНАЯ ЗАПИСКА СТР. 2	1		
		РАБОЧИЕ ЧЕРТЕЖИ ИЗДЕЛИЙ ЛИСТЫ № 1а, 1б, 1-27	29		
3.	РС8212	ОТКОРРЕКТИРОВАНА ПОЯСНИТЕЛЬНАЯ ЗАПИСКА СТР. 2	1	4.07.86Г	
4.	РС8212	ОТКОРРЕКТИРОВАНО:			
		СОДЕРЖАНИЕ ПОЯСНИТЕЛЬНАЯ ЗАПИСКА	1	} 30.09.1987г	
		ДОПОЛНЕНО: СОДЕРЖАНИЕ - 1 ЛИСТ, ЛИСТЫ N: N: 1б, 5а, 5б, 5в, 15а, 15б, 15в	8		
5.	РС8212	ОТКОРРЕКТИРОВАНЫ:			
		СОДЕРЖАНИЕ ПОЯСНИТЕЛЬНАЯ ЗАПИСКА	2	} 02.12.88г	
		ПОЯСНИТЕЛЬНАЯ ЗАПИСКА	1		
		НОМЕНКЛАТУРА ИЗДЕЛИЙ	2		
		ВСЕ РАБОЧИЕ ЧЕРТЕЖИ ИЗДЕЛИЙ	34		
ДОПОЛНЕНЫ ИЗДЕЛИЯ: ВКЛАДЫШИ В-1, В-2. ЛИСТЫ 5г, 5д	2				

№№ п/п	ШИФР	НАИМЕНОВАНИЕ	КОЛ-ВО ЛИСТОВ	ДАТА	
				ВВОДА	ОТМЕНЫ
6	РС8212	ОТКОРРЕКТИРОВАНЫ:			
		СОДЕРЖАНИЕ - ЛИСТ 1с	1	} 16.07.90г	
		ПОЯСНИТЕЛЬНАЯ ЗАПИСКА - ЛИСТ 1п	1		
НОМЕНКЛАТУРА ИЗДЕЛИЙ - ЛИСТЫ 1а, 1б	2				
7	РС8212	РАБОЧИЕ ЧЕРТЕЖИ ИЗДЕЛИЙ ЛИСТЫ N 1, 1б, 2, 5а, 5б, 5в, 5г, 5д, 15а, 15б, 15в, 20, 26, 27.	14		
		ОТКОРРЕКТИРОВАНО:			
		СОДЕРЖАНИЕ - ЛИСТЫ 1с, 2с.	2	} 01.02.2000г.	
		ПОЯСНИТЕЛЬНАЯ ЗАПИСКА - ЛИСТ 1п	1		
		НОМЕНКЛАТУРА ИЗДЕЛИЙ - ЛИСТЫ 1а, 1б.	2		
РАБОЧИЕ ЧЕРТЕЖИ ИЗДЕЛИЙ - ЛИСТЫ N: N: 3, 4, 5, 6, 7, 8, 9, 10, 11, 12, 13, 14, 15, 16, 17, 18, 19, 26.	18				
ДОПОЛНЕН ЛИСТ N: 28.	1				
8	РС8212	ОТКОРРЕКТИРОВАНО:			
		СОДЕРЖАНИЕ: ЛИСТ 2с;	1	} 05.09.2007г	
		ПОЯСНИТЕЛЬНАЯ ЗАПИСКА: ЛИСТ 1п; 1а.	1; 1		
СПЕЦИФИКАЦИЯ МАТЕРИАЛОВ: ЛИСТ 2г	1				
		ДОПОЛНЕНЫ ЛИСТЫ: 29, 30	2		

РС8212		
ДВЕРИ ВНУТРЕННИЕ ДЕРЕВЯННЫЕ	СТАДИИ	МАСШТАБ
ИНФОРМАЦИОННАЯ КАРТА	ЛИСТ 1К	ЛИСТОВ
МНИИТЭП О АСИ		

Ф12и  
карт. 4416/8212