

ГОСУДАРСТВЕННЫЙ КОМИТЕТ СОВЕТА МИНИСТРОВ СССР ПО ДЕЛАМ СТРОИТЕЛЬСТВА  
(ГОССТРОЙ СССР)

Т И П О В Ы Е  
ТЕХНОЛОГИЧЕСКИЕ  
К А Р Т Ы

А Л Ь Б О М 07-Д в. Ш

УСТРОЙСТВО РЕЗЕРВУАРОВ И ОПУСКНЫХ КОЛОДЕЦ

цена 4-80

СО Д Е Р Ж А Н И Е А Л Б О М А

06.4.04.03.I0	Укладка бетонной смеси с помощью бетоновода в днище опускаемого колодца.	3
06.4.04.03.II	Монтаж сборных железобетонных стеновых панелей опускаемого колодца.	12
06.7.01.13.01	Производство земляных работ при рытье котлована.	32
06.7.01.13.02	Поверхностное уплотнение основания под днище карре.	36
06.7.01.13.03	Устройство бетонной подготовки под монолитное днище и кольцевой фундамент.	41
06.7.01.13.04	Устройство песчаного основания под днище на I резервуар.	46
06.7.01.13.05	Устройство изоляции из 2-х слоев пергамента на I резервуар.	50
06.7.01.13.06	Армирование кольцевого фундамента на I резервуар.	54
06.7.01.13.07	Установка и разборка металлической опалубки кольцевого фундамента на I резервуар.	58
06.7.01.13.08	Бетонирование кольцевого фундамента на I резервуар.	
06.7.01.13.09	Армирование днища на I резервуар.	66
06.7.01.13.10	Устройство железобетонного монолитного дна на I резервуар.	70
06.7.01.13.11	Монтаж сборных железобетонных фундаментов стаканного типа.	75
06.7.01.13.12	Монтаж сборных железобетонных конструкций.	79
06.7.01.13.13	Бетонирование пристенной части днища.	90
06.7.01.13.14	Установка деревянной опалубки вертикальных стыков стеновых панелей сборного железобетонного резервуара.	95
06.7.01.13.15	Установка деревянной щитовой опалубки горизонтальных стыков между плитами покрытия сборных железобетонных резервуаров.	99

06.7.01.13.16	Установка арматурных каркасов монолитного кольцевого железобетонного пояса. покрытия резервуара.	I03
06.7.01.13.17	Установка металлической опалубки монолитного кольцевого железобетонного. пояса покрытия.	I07
06.7.01.13.18	Замоноличивание горизонтальных и вертикальных стыков между сборными элементами.	III
06.7.01.13.19	Торкретирование внутренних поверхностей стыков между стеновыми панелями резервуаров.	II6
06.7.01.13.20	Пескоструйная обработка верхнего и нижнего пояса резервуара.	I2I
06.7.01.13.21	Торкретирование нижнего и верхнего пояса наружной поверхности резервуара.	I25
06.7.01.13.22	Навивка высокопрочной проволоки на наружную поверхность резервуара.	I30
06.7.01.13.23	Пескоструйная обработка наружной поверхности III-х поясов резервуара.	I36
06.7.01.13.24	Торкретирование наружной поверхности резервуара.	I4C
06.7.01.13.25	Испытание резервуара.	I44
06.7.01.13.26	Обратная засыпка котлована и обваловывание резервуара.	I48

	<p>Типовая технологическая карта На установку и разборку металлической опалубки кольцевого фундамента на I резервуар</p>	<p>07.22.13 06.7.01.13.07. 07-Д, ч. II</p>
	<p><b>I. ОБЛАСТЬ ПРИМЕНЕНИЯ</b></p>	
	<p>Типовая технологическая карта разработана на установку металличе- ской опалубки кольцевого фундамента заглубленных цилиндричес- ких сборных железобетонных резервуаров емкостью 10000 м<sup>3</sup> для неф- ти (по типовому проекту 7-02-296). Карта предназначена для при- менения организациями, разрабатывающими проекты производства ра- бот на установку металлической опалубки кольцевого фундамента резервуара, а после привязки к местным условиям строительства в качестве руководства для производителей работ, строительных ма- стеров и рабочих бригад по организации производства и труда рабо- чих. Привязка типовой технологической карты к местным условиям строительства заключается в уточнении объемов работ, средств ме- ханизации, потребности в материальных ресурсах. При этом методы выполнения работ, принятые в одобренной для привязки типовой кар- те, и технико-экономические показатели строительного процесса, приведенные в карте, могут изменяться только в сторону их улуч- шения. Весь объем работ по монтажу и демонтажу металлической опа- лубки звено монтажников в количестве 3 человек при помощи монтаж- ного крана ЛАЗ-690 выполнит за 2,0 дня летнего периода.</p>	
	<p><b>II. ТЕХНИКО-ЭКОНОМИЧЕСКИЕ ПОКАЗАТЕЛИ</b></p>	
	Трудоемкость на весь объем	6,0 чел.-дня
	Трудоемкость на 1 м <sup>2</sup> опалубки	0,6 чел.-часа
	Выработка одного рабочего в смену	13,4 м <sup>2</sup>
<p>Исполнитель</p>	<p>Разработана отделом "Кременчугоргтехстрой" г.реста "Харьковоргтех- строй"</p>	<p>Утверждена 8 октября 1974г. Протокол № 18/159</p>
	<p>Срок введения 15 октября 1974г.</p>	

А.Троян

Исполнитель

07-Д.ч.1/11 06.7.01.13.07  
07.22.13

63

Потребность в кране ЛАЗ-690	2, 0 дня
Продолжительность работы	2, 0 дня

## II. ОРГАНИЗАЦИЯ И ТЕХНОЛОГИЯ СТРОИТЕЛЬНОГО ПРОЦЕССА

1. До начала монтажа металлической опалубки кольцевого фундамента резервуара должны быть выполнены следующие работы:

- закончено устройство гидроизоляции под кольцевой фундамент резервуара;
- выполнена арматура кольцевого фундамента;
- подготовлены и установлены в зоне работы бригады инвентарь, приспособления и средства для безопасного производства работ;
- получены и завезены все необходимые материалы для ведения монтажных работ;
- произведена геодезическая разбивка осей кольцевого фундамента.

2. Монтаж металлической опалубки ведется в порядке, указанном на схеме (см.рис.1) краном ЛАЗ-690.

Учитывая вес блок-опалубки (102 кг), монтаж ее вести автокраном ЛАЗ-690 непосредственно на место установки опалубки кольцевого фундамента. Подъем блок-опалубки осуществляется при помощи четырехветвевго стропа грузоподъемностью 2 т. Опалубка устанавливается на весь периметр кольцевого фундамента резервуара (см.рис.1).

По достижении бетоном кольцевого фундамента прочности, обеспечивающей сохранность поверхности и кромок углов, производится его распалубка, которая производится в два этапа.

В первый этап при помощи гаечного ключа и ломика производится снятие болтов, соединявших блок с блоком и отрыв опалубки от

07-Д.4.11 06.7.01.13.07  
07.22.13

64

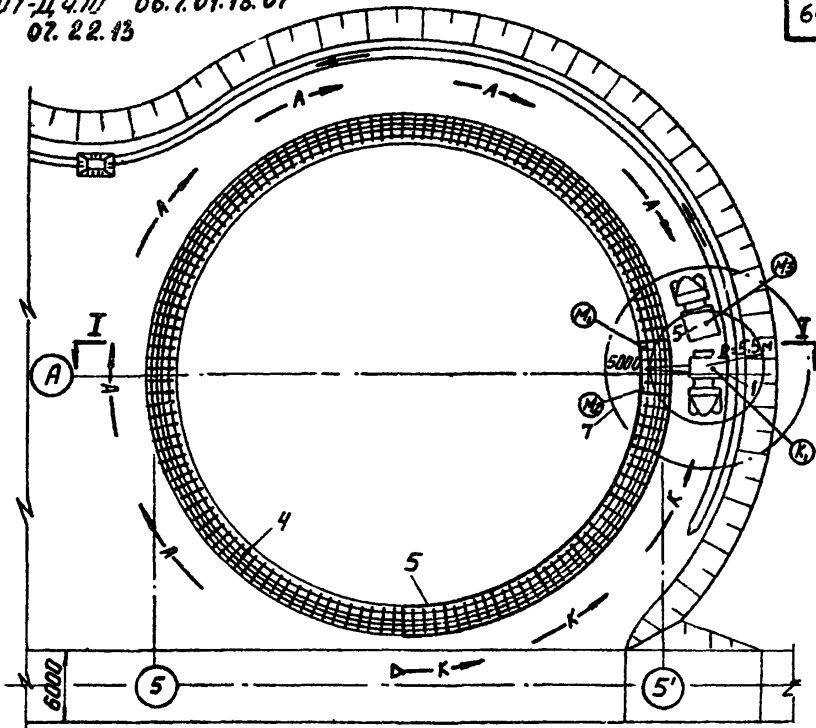


Рис. 1 .

Схема производства работ по монтажу опалубки.

- |                                      |  |
|--------------------------------------|--|
| 1 - автокран ЛАЗ-690 ;               | 5 - автомашина ЗиЛ-130 ;                     |
| 3 - смонтированный блок опалубки ;   | 6 - А-направление заезда автомашин ЗиЛ-130 ; |
| 4 - арматура кольцевого фундамента ; | 7 - граница опасной зоны .                   |

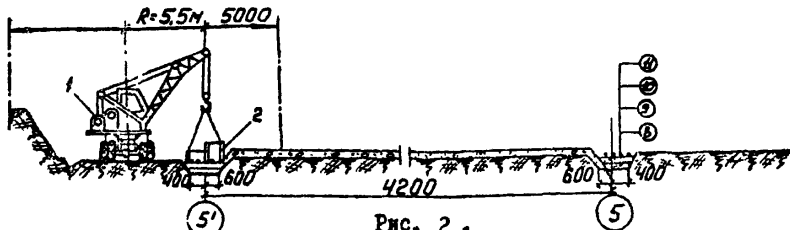
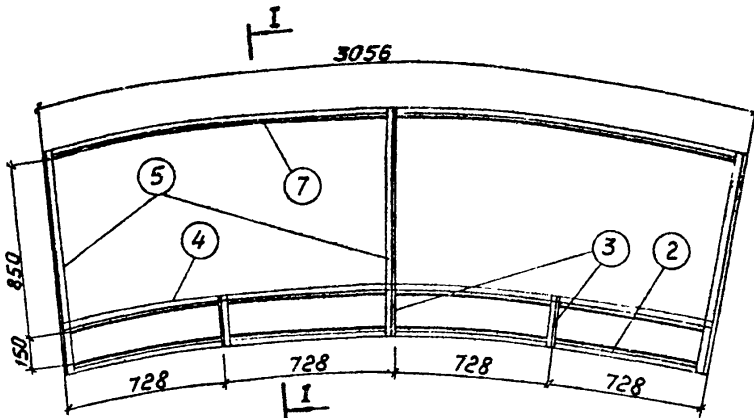


Рис. 2 .

- |                           |                                 |
|---------------------------|---------------------------------|
| 1 - автокран ЛАЗ-690 ;    | 9 - песчаное основание ;        |
| 2 - блок-опалубка ;       | 10 - гидроизоляция ;            |
| 8 - бетонная подготовка ; | II - арматура кольцевого ф-та . |



Разрез I - I.

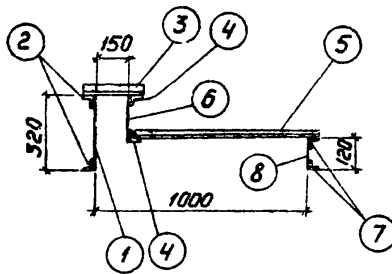


Рис. 3.

Опалубка кольцевого фундамента.

1, 6, 8 - лист  $b = 3$ ,  $\sigma_{\text{лиг}}$  ;

2, 3 - уголок 50 x 50 x 4 ;

4, 5, 7 - уголок 40 x 40 x 4 ;

тела фундамента. Во второй этап при помощи четырехветвевого стропа грузоподъемность 2т, краном ДАЗ-690 производится ее подъем, складирование и очистка от лишнего бетона.

3. Качество монтажа металлической блок-опалубки определяется соблюдением допускаемых отклонений от проектного положения кольцевого фундамента, которые приводятся в строительных нормах и правилах (СНИП III-B.I-70).

4. Монтажное приспособление, используемое при монтаже опалубки:

- строп четырехветвевой для монтажа блок опалубки грузоподъемность 2 т.

#### IV. ОРГАНИЗАЦИЯ И МЕТОДЫ ТРУДА РАБОЧИХ

1. Состав бригады по профессиям и распределение работы между звеньями приводится в табл.2.

Таблица 2

Состав звена по профессиям	Кол-во чел.	Перечень работ
Монтажник IV разряда	I	Монтаж металлической опалубки
Монтажник III разряда	I	Соединение опалубки с выверкой
Монтажник II разряда	I	Снятие болтов, отрыв опалубки от тела. Подъем опалубки и ее складирование.

2. Размещение в рабочей зоне инвентаря, приспособлений и средств малой механизации на рабочем месте при подготовке к монтажу конструкций принимать согласно схеме, показанной на рис.4.

3. Последовательность выполнения основных операций принимать по табл.3.



Таблица 3

Наименование процесса	Последовательность рабочих операций
Монтаж металлической опалубки	Установка крана. Строповка опалубки четырехветвевым стропом. Установка первого блока. Установка второго блока.
Соединение опалубки	Торцовка опалубки с опалубкой. Соединение на болтах и ввертка.
Выверка опалубки	Радиусом проверяется правильность установки опалубки относительно оси. Нивелиром проверяются вертикальные отметки.

#### 4. Методы и приемы работ.

Звено монтажников состоит из трех человек:

Монтажника-звеньевого 4-го разр. - I ( $M_1$ )

Монтажника 3-го разр. - I ( $M_2$ )

Монтажника 2-го разр. - I ( $M_3$ )

а) монтаж опалубки производится в следующем порядке (см. рис. 4)

Монтажник  $M_3$  зацепляет за монтажные петли опалубки крюки стропов, дает команду крановщику ( $K_1$ ) натянуть стропы, проверив правильность положения крюков, и поднять опалубку. Крановщик подает опалубку к месту установки, останавливая ее на высоте 20-30 см от основания. Звеньевой  $M_1$  и монтажник  $M_2$  подводят опалубку к месту установки, ориентируясь по рискам. Перемещение опалубки производится только по команде звеньевых. Убедившись в правильности положения опалубки, он дает команду крановщику, который плавно опускает опалубку на место.

После установки опалубки звеньевой ( $M_1$ ) проверяет совпадение рисок и при помощи отвеса вертикальность положения. В это время монтажник  $M_2$  производит отцепку стропов. Затем  $M_3$  подает вто-

рой блок, а  $M_1$  и  $M_2$  принимает и устанавливает аналогично первому. При этом производится прижим торца второго блока вплотную к торцу первого блока. Монтажник  $M_2$  вставляет левой рукой соединительный болт, правой рукой закручивает гайку до упора и при помощи гаечного ключа с усилием поворачивает вправо от себя до полного совмещения торцов опалубки. Аналогично устанавливаются и остальные блоки опалубки.

Методы и приемы работ при разработке опалубки приняты следующие: Монтажник  $M_2$  двумя гаечными ключами производит поочередно развинчивание болтов каждой пары блочной опалубки. Монтажник  $M_1$  и  $M_3$  в паре, ломиками производят отрыв от тела фундамента свободного от болтов блока. При помощи четырехветвевго стропа грузоподъемностью 2т краном ДАЗ-690 стропят, поднимают с места установки, складывают и очищают от лишнего бетона.

5. График производства работ составлен на работы в объеме одного резервуара и приведен в табл.4.

Таблица 4

Наименование работ	Единица измерения	Объем работ	Трудо-затр. на ед. измер. чел.-час.	Общие трудо-затр. чел.-дней	Состав звена	Рабочие дни		
						1	2	3
Установка металлической опалубки с соединением шптов друг с другом и связкой с лицевой стороны	м2	80	0,38	3,8	Монтажник 4р.-I 3р.-I 2р.-I			
Разборка опалубки	м2	80	0,22	2,2	"-			
Итого:				6,0				

6. При производстве монтажа опалубки необходимо выполнять правила по технике безопасности (СНПБ В-А.ИЛ-70), а также следующие общие требования:

- все грузоподъемные и тяжелые средства (края, стропы) перед началом эксплуатации, а также периодически в процессе работы должны проверяться согласно требованиям госгортехнадзора;

- монтаж опалубки разрешается производить под руководством бригадира или мастера.

7. Калькуляция трудовых затрат приведена в табл.5.

Таблица 5

Шифр норм	Наименование работ	Единица измерения	Объем работ	Норма времени на едн. измер.	Трудовые затраты на весь объем работ чел. дней	Расценки на едн. изм. рус.	Стоимость затрат на весь объем
4-1-29	Установка блоков металлической опалубки	м <sup>2</sup>	80	0,38	3,8	0-224	17-92
4-1-29	Разборка блоков металлической опалубки	м <sup>2</sup>	80	0,22	2,2	0-115	9-20
Итого:					6,0		17-12

## У. МАТЕРИАЛЬНО-ТЕХНИЧЕСКИЕ РЕСУРСЫ

1. Машины, оборудование, механизированный инструмент и инвентарь принимать по табл.6.

Таблица 6

Наименование	Тип	Марка	К-во	Техническая характеристика
Кран	автомобильн.	ДАЗ-690	1	Грузоподъемность 3 тн.
Блок-опалубка	-	-	44	Вес 102 кг.
Ключи гаечные разводные для завинчивания гаек, соединительных болтов	-	-	3	
Л о м	-	-	2	
Молоток	-	-	1	Весом 1 кг
Отвес	-	-	1	

Отпечатано  
в Новосибирском филиале Ц.И.Т.П.  
630064 г. Новосибирск пр. Карла Маркса 4

---

Выдано в печать „26“ И 1978 г.  
Заказ 1196 Тираж 600