

Инд.№ подл. 17161/1	Подп. и дата 28.03.80 ЛМЗ	Взам. инв.№	Инд.№ дубл.	Подп. и дата
------------------------	------------------------------	-------------	-------------	--------------

Формат	Зона	Лист	Обозначение	Наименование	Кол. на исполн. 18-179.000-									Примечание		
					-	01	02	03	04	05	06	07	08		09	
				<u>Документация</u>												
13			18-179.000СБ	Сборочный чертеж	X	X	X	X	X	X	X	X	X	X	X	X
				<u>Сборочные единицы</u>												
12	1		18-179.100-01	Тяга с ушком	1	1										
			-03	Тяга с ушком			1	1								
			-05	Тяга с ушком					1	1						
			-06	Тяга с ушком							1					
			-08	Тяга с ушком								1				
			-10	Тяга с ушком									1	1		

Исполнения 10...19 см. листы 4...8;
20...23 см. листы 7; 8

1	1	Иж 293	Инд	9.85
Иж. лист	№ докум.	Подп.	Дата	
Разраб.	Суроткина	Сур		
Проб.	Пасутов	Пас	12.79	
Рук. Бр.	Васильченко	Вас		
И. контр.	Васильченко	Вас	12.79	
Утв.	Медведев	Мед		

18-179.000

Блок пружинный опорный

Лит.	Лист	Листов
0 А	1	8
Институт Энергомонтажпроект Ленинградский филиал		

Инв. № подл. Подп. и дата Взам. инв. № Инв. № дубл. Подп. и дата

Формат	Экз.	Лист	Обозначение	Наименование	Кол. на исполн. Л 8 - 179.000 -										Примечание		
					-	01	02	03	04	05	06	07	08	09			
12		2	Л 8 - 179. 200 - 01	Стакан	1												
			- 03	Стакан		1											
			- 05	Стакан			1	1									
			- 07	Стакан					1	1							
			- 09	Стакан							1						
			- 11	Стакан								1					
			Л 8 - 179. 200 - 13	Стакан									1	1			
				<u>Детали</u>													
11		3	Л 8 - 179. 201	Основание	1	1											
			- 01	Основание			1	1									
			- 02	Основание					1	1	1						
			- 03	Основание								1					
			- 04	Основание									1	1			

Изм. Лист № докум. Подп. Дата

Л 8 - 179.000

Лист 2

Инв. № подл.	Подп. и дата	Вздм. инв. №	Инв. № дубл.	Подп. и дата

Формат Зона	Поз.	Обозначение	Наименование	Кол. на исполн. Л 8 - 179. 000 -										Примечание		
				—	01	02	03	04	05	06	07	08	09			
11	4	13 ост 108. 764. 01-80	Пружина 1,26 × 140	1												
		14 ост 108. 764. 01-80	Пружина 2,73 × 140		1											
		15 ост 108. 764. 01-80	Пружина 5,24 × 140			1										
		16 ост 108. 764. 01-80	Пружина 8,00 × 140				1									
		17 ост 108. 764. 01-80	Пружина 11,67 × 140					1								
		18 ост 108. 764. 01-80	Пружина 16,34 × 140						1							
		19 ост 108. 764. 01-80	Пружина 19,66 × 140							1						
		20 ост 108. 764. 01-80	Пружина 26,34 × 140								1					
		21 ост 108. 764. 01-80	Пружина 32,60 × 140									1				
		22 ост 108. 764. 01-80	Пружина 40,00 × 140										1			
			<u>Стандартные изделия</u>													
			Гайки ГОСТ 5915-70*													
	5		М 12.5	2	2											
	6		М 16.5			2	2									
	7		М 20.5					2	2	2						
	8		М 24.5								2					
	9		М 30.5									2	2			

Изм.	Лист	№ докум.	Подп.	Дата

Л 8 - 179. 000

Лист

3

Копировал

Формат И

Инв. № подл.	Подп. и дата	Взам. инв. №	Инв. № дубл.	Подп. и дата
14161/1	28.03.80 ВК			

Формат	Зона	Лист	Обозначение	Наименование	Кол. на исполн. Л8-179.000-										Примечание			
					10	11	12	13	14	15	16	17	18	19				
				<u>Документация</u>														
13			Л8-179.000СБ	Сборочный чертеж	X	X	X	X	X	X	X	X	X	X	X	X	X	
				<u>Сборочные единицы</u>														
12	1		Л8-179.100	Тяга с ушком			1	1										
			-02	Тяга с ушком					1	1								
			-04	Тяга с ушком									1	1	1			
			-07	Тяга с ушком														1
			-10	Тяга с ушком	1													
			-12	Тяга с ушком		1												
12	2		Л8-179.200	Стакан			1											
			-02	Стакан				1										
			-04	Стакан					1	1								
			-06	Стакан									1	1				
			-08	Стакан														1
			-10	Стакан														1

Изм.	Лист	№ докум.	Подп.	Дата

Л8-179.000

Инв. № подл. Подп. и дата Взам. инв. № Инв. № дубл. Подп. и дата

Формат	Экз.	Лист	Обозначение	Наименование	Кол. на исполн. Л 8 - 179. 000 -										Примечания		
					10	11	12	13	14	15	16	17	18	19			
	2		Л 8 - 179. 200 - 15	Стакан	1												
			- 17	Стакан		1											
				<u>Детали</u>													
	3		Л 8 - 179. 201	Основание			1	1									
			- 01	Основание					1	1							
			- 02	Основание							1	1	1				
			- 03	Основание												1	
			- 04	Основание	1												
			- 05	Основание		1											
	4		23 ост 108. 764. 01 - 80	Пружина 48,60 × 140	1												
			24 ост 108. 764. 01 - 80	Пружина 58,45 × 140		1											
			01 ост 108. 764. 01 - 80	Пружина 1,26 × 70			1										
			02 ост 108. 764. 01. 80	Пружина 2,73 × 70				1									
			03 ост 108. 764. 01. 80	Пружина 5,24 × 70					1								
			04 ост 108. 764. 01 - 80	Пружина 8,00 × 70						1							

Изм.	Лист	№ докум.	Подп.	Дата

Копировал

Л 8 - 179. 000

Формат Н

Лист
5

105

Инв. № подл. Подп. и дата Взам. инв. № Инв. № дубл. Подп. и дата

Формат	Зона	Прз.	Обозначение	Наименование	Кол. на исполн. Л8-179.000-											Примечание	
					10	11	12	13	14	15	16	17	18	19			
И	4		05 ост 108.764.01-80	Пружина 11,67 × 70								1					
			06 ост 108.764.01-80	Пружина 16,34 × 70									1				
			07 ост 108.764.01-80	Пружина 19,66 × 70										1			
			08 ост 108.764.01-80	Пружина 26,34 × 70												1	
				<u>Стандартные изделия</u>													
				Гайки гост 5915-70*													
	5			М 12.5			2	2									
	6			М 16.5					2	2							
	7			М 20.5							2	2	2				
	8			М 24.5												2	
	9			М 30.5	2												
	10			М 36.5		2											

Изм. Лист № докум. Подп. Дата

Л8-179.000

Лист 6

Инв. № подл. Подп. и дата Взам. инв. № Инв. № дубл. Подп. и дата

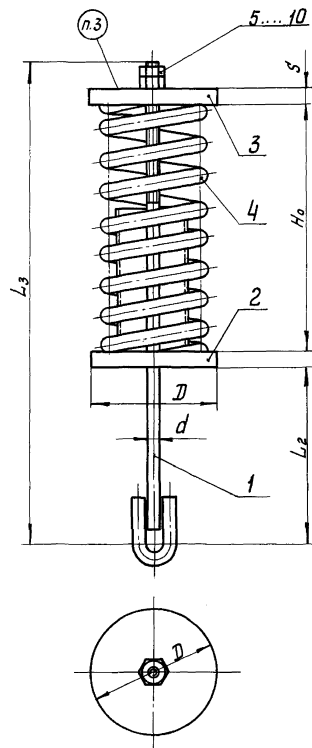
Формат	Экз.	Лист	Обозначение	Наименование	Кол. на исполн. Л 8-179.000 -								Примечание	
					20	21	22	23						
11	4		09 ост 108.764.01-80	Пружина 32,60 x 70	1									
			10 ост 108.764.01-80	Пружина 40,00 x 70		1								
			11 ост 108.764.01-80	Пружина 48,60 x 70			1							
			12 ост 108.764.01-80	Пружина 58,45 x 70				1						
				<u>Стандартные изделия</u>										
				Гайки ГОСТ 5915-70*										
	9			М 30.5	2	2	2							
	10			М 36.5				2						

Изм.	Лист	№ докум.	Подп.	Дата

Л 8-179.000

Лист
8

93 000 621-8 U



Размеры в мм

Обозначение	Допускаемая нагрузка, кес		H ₀	L ₂	L ₃	D	d	S	Масса, кг
	на блок**	на пружину							
с прогибом пружины $\lambda = 140$ мм									
Л8-179.000-									
-01	450	128	270	320	660	120	12	10	5,8
		278	284						6,8
-02	1500	334	308		760		16	12	13,6
-03		816	327						15,4
-04		1190	346			160			20,3
-05	2400	1666	369	360	815		20	16	22,6
-06		2005	414		865				27,4
-07	3400	2686	399		870		24		43,5
-08	4800	3325	507			220			64,2
-09		4080	528	400	1070		30	20	69,2
-10	5500	4955	549						75,6
-11	6800	5960	508	420	1025	250	36	25	97,9
с прогибом пружины $\lambda = 70$ мм									
-12		128	143						4,3
-13	450	278	151	320	510	120	12	10	4,9
-14	1500	334	166		610		16	12	10,0
-15		816	177						11,1
-16		1190	188	360		160			14,7
-17	2400	1666	201		665		20	16	16,1
-18		2005	226						19,8
-19	3400	2686	221		720		24		32,1
-20		3325	277						44,4
-21	4800	4080	289	400	820	220	30	20	47,5
-22	5500	4955	304						50,1
Л8-179.000-23	6800	5960	284	420	825	250	36	25	69,5

1. Размеры для справок.

2.**Нагрузка при разгруженной пружине.

3. Маркировать по ТУ 34-42-10380-83

4. Остальные технические требования по ТУ 34-42-10380-83 и по Л8-16ТИИ.

Пример обозначения блока пружинного с нагрузкой
278 кес и прогибом 140 мм:

Блок пружинный Л8-179.000-01

Л8-179.000 СБ						Лит.	Масса	Масшт.
Блок пружинный опорный сборочный чертёж						0 А	см, табл.	—
						лист	листов 1	
2	—	ИЗБ. 356	Фронт	11.81				
7	1	УЗ. 293	Рис.	9-83				
Ил. лист	№ докум.	Полн.	Дата					
Разраб.	Гранич	Свист.	И.П.					
Провер.	Ваклячкова	Ан.И.						
Т. контр.								
Рис. др.	Велиценко	Ан.И.	11.81					
И. контр.	Галоева	Ан.И.						
Этб.	Есарева	Ан.И.						
						Институт Энергостройпроект Ленинградский филиал		
						Формат: А3		

Инв. № подл.	Подп. и дата	Взам. инв. №	Инв. № дубл.	Подп. и дата
17161/1	28.03.80	25		

Формат	Листа	Лист	Обозначение	Наименование	Кол. на исполн. Л8-179.100-										Примечание		
					-	01	02	03	04	05	06	07	08	09			
				<u>Документация</u>													
12			Л8-179.100СБ	Сварочный чертеж	×	×	×	×	×	×	×	×	×	×	×	×	
				<u>Детали</u>													
13	1		Л8-177.101-03	Тяга резьбовая	1												
			-04	Тяга резьбовая		1											
			-11	Тяга резьбовая			1										
			-13	Тяга резьбовая				1									
			-22	Тяга резьбовая					1								
			-24	Тяга резьбовая						1							
			-25	Тяга резьбовая							1						

Исполнения 10...12 см, лист 3

1	1	ИЗ 293	Куря	1-85
Изм	Лист	№ докум.	Подп.	Дата
Разроб.	Суротина	В.С.		
Проб.	Касатов	Павел	12.79	
Рис. Бр.	Касатов	В.В.		
Н. контр.	Басиничева	Татьяна	12.79	
Утв.	Измаев	А.		

Л8-179.100

Тяга с ушком

Лит.	Лист	Листов
0 А	1	3
Институт Энергомонтажпроект Ленинградский филиал		

Инв. № подл. Подп. и дата Взам. инв. № Инв. № дубл. Подп. и дата
 17161/1 28.03.80 Шм

Формат	Экз.	Лист	Обозначение	Наименование	Кол. на исполн. Л8-179.100 -										Примечание		
					-	01	02	03	04	05	06	07	08	09			
				<u>Детали</u>													
13	1		Л8-177.101-31	Тяга резьбовая													
			-32	Тяга резьбовая									1				
			-36	Тяга резьбовая										1			
11	2		Л8-174.002	Ушко	1	1											1
			-01	Ушко				1	1								
			-02	Ушко						1	1						
			-03	Ушко							1	1	1				
			-04	Ушко										1	1		
																	1

250

Мм	Лист	№ докум.	Подп.	Дата
----	------	----------	-------	------

ЛФЭМТ ПЗДЗ ЗЯК № 208 Тур 250 ЗУ.01.80 Копировал

Л8-179.100

Инв. № подл.	Подп. и дата	Взам. инв. №	Инв. № дубл.	Подп. и дата
171611	28.03.80. МШП			

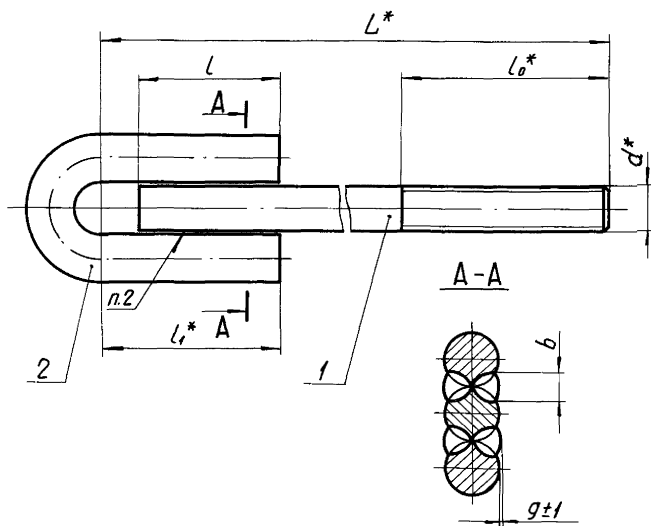
Формат	Лист	Поз.	Обозначение	Наименование	Кол. на исполн. ЛВ-179.100-			Примечание
					10	11	12	
				<u>Документация</u>				
12			ЛВ-179-100	Сборочный чертёж	×	×	×	
				<u>Детали</u>				
13	1		ЛВ-177.101-37	Тяга резьбовая	1			
			-38	Тяга резьбовая		1		
			-39	Тяга резьбовая			1	
11	2		ЛВ-174.002-04	Ушко	1			
			-05	Ушко		1	1	

Изм.	Лист	№ докум.	Подп.	Дата

ЛФЭМП РЭМ Зак. № 208 Тп. 250 ДУ.01.80

Копировал

ЛВ-17



Размеры в мм (2)

Обозначение	Допускаемая нагрузка, кгс	d^*	L^*	l (Пред. откл. h14)	l_1^*	l_0^*	b , не более	g	Масса, кг
18-179. 100	450	M12	510	35	45	150 200	10		0,60
- 01			660			250			0,70
- 02	1500	M16	610	45	55	200	12		1,25
- 03			760			250			1,46
- 04	2400	M20	665 815	50	65	150 200	14		2,10
- 05			865			250			2,46
- 06	3400	M24	720	60	80	200	16		3,35
- 08			870			250			3,87

Продолжение таблицы

Обозначение	Допускаемая нагрузка, кгс	d^*	L^*	l (Пред. откл. h14)	l_1^*	(2) l_0^*	b , не более	g	Масса, кг
18-179. 100 - 09	5500	M30	820	80	100	250 200	20	2	6,12
- 10			1070			250			7,54
- 11	8000	M36	825	90	115	250 200	25		9,20
- 12			1025			250			11,23

1.* Размеры для справок.

2. Сварка ручная дуговая, электрод Э42А по ГОСТ 9467-75.

(2) 3. Остальные технические требования по ТУ 34-42-10380-83 и 18-167.ИИ.

18-179. 100 СБ

				Лит.		Масса	Масшт.
2	-	Изм. 3,56	11.88	0А	См. табл.		
7	1	Изм. 2,93	9.80				
Изм.	Лист	№ докум.	Подп.	Дата	Тяга с ушком Сборочный чертеж		
Разработ.	Сиротина	С-25					
Провер.	Водичкина	Водич	01.80				
Т. контр.							
Рук. др.	Величенко	Велен			Лист	Листов 1	
Н. контр.	Боскажинова	Боскаж	12.12.88		Институт Энергомонтажпроект Ленинградский филиал		
Утв.	Незнамов	Незна			Формат: 12		

Копир. Ибанова

Формат: 12

Ив. № подл.	Подп. и дата	Взам. инв. №	Ив. № подл.	Подп. и дата
-------------	--------------	--------------	-------------	--------------

Формат Зона	Лист	Обозначение	Наименование	Кол. на исполн. Л 8 - 179. 200 -										Примечание	
				-	01	02	03	04	05	06	07	08	09		
			<u>Документация</u>												
12		Л 8 - 179. 200 СБ	Сборочный чертеж	X	X	X	X	X	X	X	X	X	X	X	X
			<u>Детали</u>												
11	1	Л 8 - 179. 201	Основание	1	1	1	1								
		- 01	Основание					1	1						
		Л 8 - 179. 201 - 02	Основание							1	1	1	1		
11	2	Л 8 - 179. 202	Кольцо	1											
		- 01	Кольцо		1										
		Л 8 - 179. 202 - 02	Кольцо			1									

Исполнения 10....17 см. лист 3

1	1	Иж. 293	Иж. 293	Иж. 293
Иж. лист	№ докум.	Подп.	Дата	
Разраб.	Гранич	Зван. Иж.		
Провер.	Вавильников	Вавил.		
Монтаж	Галоева	Галоев		
Этб	Величенко	Велич.		

Л 8 - 179. 200

Стакан

Литера	Лист	Листов
0A	1	3
Институт Энергомонтажпроект Лен. филиал		
Фермат 11		

Инв. № подл. Подп. и дата Взам. инв. № Инв. № дубл. Подп. и дата

Формат	Зона	Лист	Обозначение	Наименование	Кол. на исполн. Л 8 - 179. 200 -										Примечание	
					-	01	02	03	04	05	06	07	08	09		
11		2	Л 8 - 179. 202 - 03	Кольцо				1								
			- 04	Кольцо					1							
			- 05	Кольцо						1						
			- 06	Кольцо							1					
			- 07	Кольцо								1				
			- 08	Кольцо									1			
			Л 8 - 179. 202 - 09	Кольцо											1	

Изм. Лист № докум. Подп. Дата

Л 8 - 179. 200

Лист 2

Инв. № подл.	Подп. и дата	Взам. инв. №	Инв. № дубл.	Подп. и дата
--------------	--------------	--------------	--------------	--------------

Формат	Зона	Лист	Обозначение	Наименование	Кол. на исполн. Л 8-179. 200 -										Примечание		
					10	11	12	13	14	15	16	17					
				<u>- Документация</u>													
12			Л 8 - 179. 200 СБ	Сборочный чертеж	X	X	X	X	X	X	X	X	X	X	X	X	
				<u>- Детали</u>													
11	1		Л 8 - 179. 201 - 03	Основание	1	1											
			- 04	Основание			1	1	1	1							
			Л 8 - 179. 201 - 05	Основание								1	1				
11	2		Л 8 - 179. 202 - 10	Кольцо	1												
			- 11	Кольцо		1											
			- 12	Кольцо			1										
			- 13	Кольцо				1									
			- 14	Кольцо					1								
			- 15	Кольцо						1							
			- 16	Кольцо								1					
			Л 8 - 179. 202 - 17	Кольцо									1				

Изм.	Лист	№ докум.	Подп.	Дата
------	------	----------	-------	------

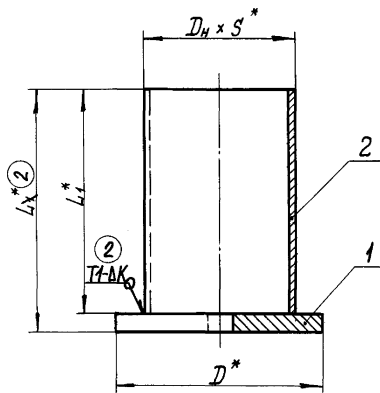
Л 8 - 179. 200

Лист

3

Копировал

Формат 11



② Размеры в мм

Обозначение	Для пружин		K	Dн x S*	D*	Lг*	Lч*	Масса, кг
	с нагрузкой, кгс	с прогибом, мм						
Л 8-179.200		70						
-01	128	140	93	89 x 3,5	120	75	85	1,45
-02		70				130	140	1,82
-03	278	140				85	95	1,49
-04		70				150	160	1,96
-05	534,	70				100	112	2,98
-06	816	140				180	192	3,80
-07	1190,	70	113	108 x 4	160	130	146	3,81
-08	1666	140				220	236	4,84
-09		70				160	176	4,12
-10	2005	140				280	296	5,35
-11		70				155	175	8,79
-12	2686	140				260	280	10,76
-13	3325,	70	138	133 x 6	220	210	230	9,95
-14	4080	140				380	400	13,15
-15		70				235	255	9,23
-16	4955	140				410	430	13,52
-17	5960	70	165	159 x 7	250	215	240	15,02
Л 8-179.200		140				370	395	19,09

1.* Размеры для справок.

2. Неуказанные предельные отклонения размеров $\pm 1/2$.

② 3. Сварка ручная по ГОСТ 3264-80, электрод типа Э42АГОСТ 9467-75 или полуавтоматическая в среде углекислого газа по ГОСТ 44771-76, проволока Св-0816 по ГОСТ 2246-70.

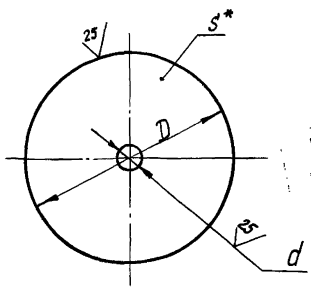
Пример обозначения стакана:

Стакан Л 8-179.200-01

Л 8-179.200 СБ						Лист	Масса	Масшт.
2	—	Изм. 356	20/04	11.88		0	См.	—
1	1	Изм. 283	14/04	11.88		А	табл.	
Изм/Лист	№ докум.	Подп.	Дата					
Автор:	Гранич	Федоткин						
Провер.	Бабичицкий	Федоткин						
Т. контр.								
Рук. др.	Валитченко	Валит	12.81					
Н. контр.	Галева	Лозина						
Утв.	Стрельников							
Стакан Сборочный чертёж						Институт "Энергомонтажпроект" Ленинградский филиал		
						Лист		

118

102 - 611 - 8 U



Размеры в мм

Обозначение	D**	² d	s*	Масса, кг
Л 8 - 179. 201	120	13	10	0,86
-01	160	18	12	1,87
-02		22 ²³	16	2,48
-03	220	27	20	5,88
-04		34		5,82
Л 8 - 179.201-05	250	40	25	9,38

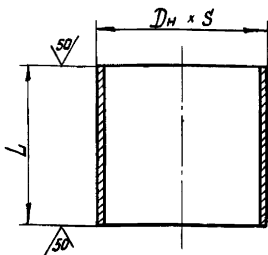
1. Неуказанные предельные отклонения размеров: отверстий по Н14; вала по h14.
2. * Размер для справки.
- 3.** Основание допускается изготавливать квадратной формы со стороной $\square B = D$ мм.

Л 8 - 179.201

№ подл. | Подп. и дата | Изм. № | Вид изм. | № инв. | № докум. | Подп. | Дата

2	-	ИЗВ.356	БМ	11.88
1	1	ИЗВ.293	М	9.83
Изм.	Лист	№ докум.	Подп.	Дата
Разраб.	Гранич	Фамилия	И.И.	2.81
Провер.	Вавильчиков	Фамилия		
Т. контр.				
Н. контр.	Голоева	Фамилия		
Утв.	Величенко	Фамилия		

Основание	Лист	Масса	Масшт.
	0А	см. табл.	—
	Лист	Листов 1	
Лист	БХ-ПН-5 ГОСТ 19903-74		
	29 ГОСТ 1577-70*		
	20-3-Т		
	Институт Энергомонтажпроект Ленинградский филиал		
	формат: 11		



Размеры в мм

Обозначение	$D_n \times S$	L	Масса, кг	Обозначение	$D_n \times S$	L	Масса, кг
Л8-179.202	89×35	75	0,59	Л8-179.202-09	108×4	280	2,87
-01		130	0,96	-10	133×6	155	2,91
-02		85	0,63	-11		260	4,88
-03		150	1,10	-12		210	4,13
-04		100	1,11	-13		380	7,33
-05		108×4	180	1,93	-14	235	4,41
-06			130	1,33	-15	410	7,70
-07			220	2,36	-16	215	5,64
Л8-179.202-08		160	1,64	Л8-179.202-17	159×7	370	9,71

Подп. и дата

Изм. № докл.

Подп. и дата

Изм. № подл.

2	-	Изв. 356	В.А.А.	11.88
1	1	Изм. 293	И.А.	9-85
Изм.	Лист	№ докум.	Подп.	Дата
Разраб.	Гранич	Уман	С.В.	87
Провер.	Вавильчикова	Радий	В.В.	87
Т.контр.				
И.контр.	Галоева	Уман		
Утв.	Венитченко	Велич	В.С.	

Л 8-179.202

Кольцо

Лит.	Масса	Масшт.
0 А	см. табл.	—
Лист		Листов 1

Труба $D_n \times S$ ТУ 14-3-190-82*
20 ГОСТ 1050-74* (2)Институт
Энергомонтажпроект
Ленинградский филиал
Формат: А1