



Инв. № учета		Подп. и дата	Взам. инв. №	Инв. № дубл.	Подп. и дата	Код. по исполн. Л8-175.000-										Примечание		
Формат	Зона	№	Обозначение		Наименование		-	01	02	03	04	05	06	07	08		09	
12		2	Л8-174.001-04		Тяга резьбовая			1										
			-07		Тяга резьбовая				1									
			-10		Тяга резьбовая					1								
			-12		Тяга резьбовая						1							
			-15		Тяга резьбовая							1						
			-18		Тяга резьбовая								1					
			-21		Тяга резьбовая										1			
			Л8-174.001-24		Тяга резьбовая											1		
12		3	Л8-174.001-27		Тяга резьбовая левая		1											1
			-28		Тяга резьбовая левая			1										
			-29		Тяга резьбовая левая				1									
			-30		Тяга резьбовая левая					1								
			-31		Тяга резьбовая левая						1							
			-32		Тяга резьбовая левая							1						
			-33		Тяга резьбовая левая								1					
			-34		Тяга резьбовая левая										1			
			Л8-174.001-35		Тяга резьбовая левая											1		
							Л8-175.000										лист 2	

Витер - Вит

Инв. № подл.	Подп. и дата	Взам. инв. №	Инв. № дубл.	Подп. и дата
17161/1	28.03.80 - В.С.			

Формат	Зона	Лист	Обозначение	Наименование	Кол. на исполн. 18-175.000-										Примечание			
					-	01	02	03	04	05	06	07	08	09				
11	4		18-174.002	Ушко	1												1	
			-01	Ушко		1												
			-02	Ушко			1											
			-03	Ушко				1										
			-04	Ушко					1									
			-05	Ушко						1								
			-06	Ушко							1							
			-07	Ушко								1						
			-08	Ушко									1					
12	5		18-175.001	Мурта	1													1
			-01	Мурта		1												
			-02	Мурта			1											
			-03	Мурта				1										
			-04	Мурта					1									
			-05	Мурта						1								
12	6		18-175.003	Проушина	1													
			-01	Проушина		1												

Изм.	Лист	№ докум.	Подп.	Дата

18-175.000

Лист 3

форма

48

Кв. и подк.	Подп. и дата	Взносчик и инв. № з/б/л	Подп. и дата

Формат	Зона	Л/вз.	Обозначение	Наименование	Кол. на исполн. Л8 - 175.000 -									Примечание	
					-	01	02	03	04	05	06	07	08		09
12		6	Л8 - 175.003 - 02	Прошина			1								
			- 03	Прошина				1							
			- 05	Прошина					1						
			- 08	Прошина						1					
			- 10	Прошина							1				
			- 12	Прошина								1			
			Л8 - 175.003 - 14	Прошина									1		
12		7	Л8 - 175.004	Серьга										1	

Изм.	Лист	№ докум.	Форм.	Дата

Л8 - 175.000

Лист  
4

Формат 11

серията

67

№ п/п		Подл. и дата		Взам. инв. №		Инв. № дубл.		Подл. и дата											
Курсовая	Зона	Поз.	Обозначение	Наименование	Кол. на исполн. Л8 - 175.000 -										Примечание				
					10	11	12	13	14	15	16	17							
					<u>— Документация</u>														
		*	Л8 - 175.000 СБ	Сборочный чертеж	×	×	×	×	×	×	×	×	×	×	×	×	*) 13; 12		
					<u>— Детали</u>														
12	2		Л8 - 174.001 - 01	Тяга резьбовая				1											
			- 04	Тяга резьбовая	1				1										
			- 07	Тяга резьбовая		1				1									
			- 10	Тяга резьбовая			1				1								
			Л8 - 174.001 - 12	Тяга резьбовая											1				
12	3		Л8 - 174.001 - 27	Тяга резьбовая левая				1											
			- 28	Тяга резьбовая левая	1				1										
			- 29	Тяга резьбовая левая		1				1									
			- 30	Тяга резьбовая левая			1				1								
			Л8 - 174.001 - 31	Тяга резьбовая левая											1				
					Л 8 - 175.000										Лист				
					Изм.	Лист	№ докум.	Подл.	Дата								5		

Формат 11

Имя и подл.	Подп. и дата	Взаим. №	Имя № дубл.	Подп. и дата
-------------	--------------	----------	-------------	--------------

Формат	Зона	№	Обозначение	Наименование	Кол. на исполн. Л8 - 175.000 -							Примечание						
					10	11	12	13	14	15	16		17					
11	4		Л8 - 174.002	Ушко				1										
			-01	Ушко	1				1									
			-02	Ушко		1				1								
			-03	Ушко			1				1							
			Л8 - 174.002-04	Ушко										1				
12	5		Л8 - 175.001	Муфта				1										
			-01	Муфта	1				1									
			-02	Муфта		1				1								
			-03	Муфта			1				1							
			-04	Муфта										1				
12	6		Л8 - 175.003 - 04	Проушина								1						
			-06	Проушина											1			
12	7		Л8 - 175.004 - 01	Серьга	1													
			-02	Серьга		1												
			-03	Серьга			1											
12	8		Л8 - 175.005	Плавник				1										
			-01	Плавник					1									
			-02	Плавник							1							

Имя	Подл.	Дата
-----	-------	------

Л8 - 175.000

Лист 6



Обозначение	Рис.	Допускаемая нагрузка на блок, кгс	d*	d <sub>1</sub> *	L*		L <sub>1</sub> *		L <sub>2</sub> *	L	B*	H*	C*	b, не более	g	Масса, кг
					Среднее	Регули-	Среднее	Регули-								
					положен	ровка	положен	ровка								
Л 8 - 175.000 - 06	1	11000	42	M42-8g	<del>1335</del> 1360	±100	<del>930</del> 1005	±100	400	100	300	355	—	30	2	47,1
- 07		15000	48	M48-8g	<del>1330</del> 1350		<del>930</del> 1000			120		350		35		60,7
- 08		20000	56	M56-8g	<del>1330</del> 1340		<del>1005</del> 1025			140		415		40		74,4
- 09	2	450	12	M12-8g	875	±100	725	±100	300	35	36	150	—	10	1	1,7
- 10		1500	16	M16-8g	885		735			45	56	12		3,6		
- 11		2400	20	M20-8g	930		750			50	63	14		5,5		
- 12		3400	24	M24-8g	935		755			60	70	16		8,9		
- 13		450	12	M12-8g	860		725			35	150	132		200		10
- 14	3	1500	16	M16-8g	960	±100	735	±100	300	45	250	225	250	12	1	6,6
- 15		2400	20	M20-8g	<del>1020</del> 1020		750			50	<del>300</del> 350	<del>270</del> 320	300	14		12,0
- 16	1	3400	24	M24-8g	1020	±100	755	±100	300	60	250	265	—	16	1	16,3
Л 8 - 175.000 - 17		5500	30	M30-8g	1010		755			80	250	255		20		2

Продолжение таблицы

Изм. №, подл. Подп. и дата Введ. в действие Имя, № докум. Подп. и дата

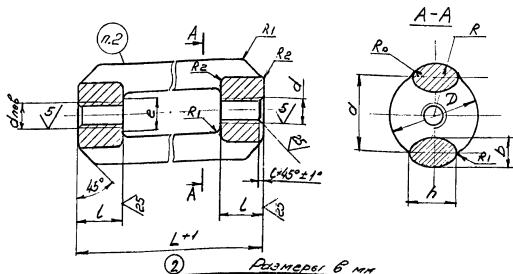
2	—	Изм. 352	2/64 г	20 81
Изм.	Лист	№ докум.	Подп.	Дата

Л 8 - 175.000 СБ

Лист  
2

Формат 12





② Размеры в мм

Обозначение	Допусковая погрешка квс	d	L	L	a	D		b	h=R	R <sub>0</sub>	R <sub>1</sub>	R <sub>2</sub>	c	e	Масса, кг
						Ном.	Пред. откл.								
118-175.001	450	M12-2 <sub>2</sub> TH	250	18	32	30	+1	10	15	56	4	1,6	1,6	22	0,7
-01	1500	M16-2 <sub>2</sub> TH	280	30	42	36		13	20	7	6	2,5	2	32	1,5
-02	2400	M20-2 <sub>2</sub> TH	300	40	48	42	+2	19	28	10	8	4,0	2,5	42	3,5
-03	3400	M24-2 <sub>2</sub> TH	300	40	58	50		25	38						
-04	5500	M30-2 <sub>2</sub> TH	320	50	74	66		25	38	12	10	4,0	3	56	7,2
-05	8000	M36-2 <sub>2</sub> TH	320	50	80	72									

1. Неуказанные предельные отклонения размеров:  
валов по h14, остальных  $\pm IT_{14}$ .

② 2. Маркировка по ТУ 34-42-10380-83

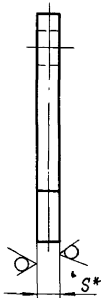
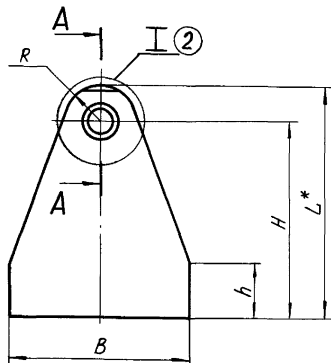
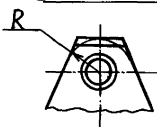
② 3. Остальные технические требования по ТУ 34-42-10380-83 и по  
118-167 ИИ.

Пример обозначения муфты d = M16 мм:

Муфта 118-175.001-01

				118-175.001			
2	Изм. 352	1974	09.88	Муфта	Лист	Масса	Материал
7	Изм. 183	1974	8.85		01A	см.	—
18	Матр. и востан.	Техн. Дет.	12.88		Лист	Листов	1
19	Провер. Изм.	Провер. Изм.	12.88		Институт	Экспериментальное	Ленинградский филиал
И. Копт.	С. Копт.	С. Копт.	12.88	Сталь 20 ГОСТ 1050-74			
И. Копт.	С. Копт.	С. Копт.	12.88				формат 1:2

② I вариант



Размеры в мм

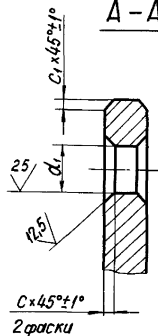
25/ (✓)

Обозначение	Для тяг диаметрам	Допускаемая нагрузка, кс	B	L*	H	h	d <sub>1</sub>	R	S*	c	c <sub>1</sub>	Масса, кг
Л8-175.003	12	450	100	170	155	60	14	18	8	2		0,8
-01	16	1500			175		18	25	12	4		2,2
-02	20	2400	150	200	170	120	23	30	16			2,9
-03	24	3400		230	195		27	35	20		2	6,5
-04				300	265							220
-05	30	5500	250	230	185	120	33	45				6,5
-06				300	255	220						9,7
-07	36	8000		230	175	120	39	55				7,9
-08				300	420	365						320
-09	42	11000	250	230	165	120	46	65	25			7,8
-10				420	355	320						20,9
-11	48	15000		230	160	120	52	70				11,5
-12				300	420	350						320
-13	56	20000		230	145	120	62	85	32	8		11,1
-14				500	415	320						29,6

Резьба

Изм. № подл. 1946/1, 18.05.80. 6/3  
Листы и детали. Взам. инв. № Инв. № 2040. Подл. и детали

A-A



Лист 5-ПН-3 ГОСТ 19903-74  
отменяет ГОСТ 7350-77

- при приварке проушины непосредственно к трубопроводу  
Dн ≤ 89 мм из коррозионностойкой стали.

Пример обозначения проушины для тяг  
d = 20 мм:

Проушина Л8-175.003-02

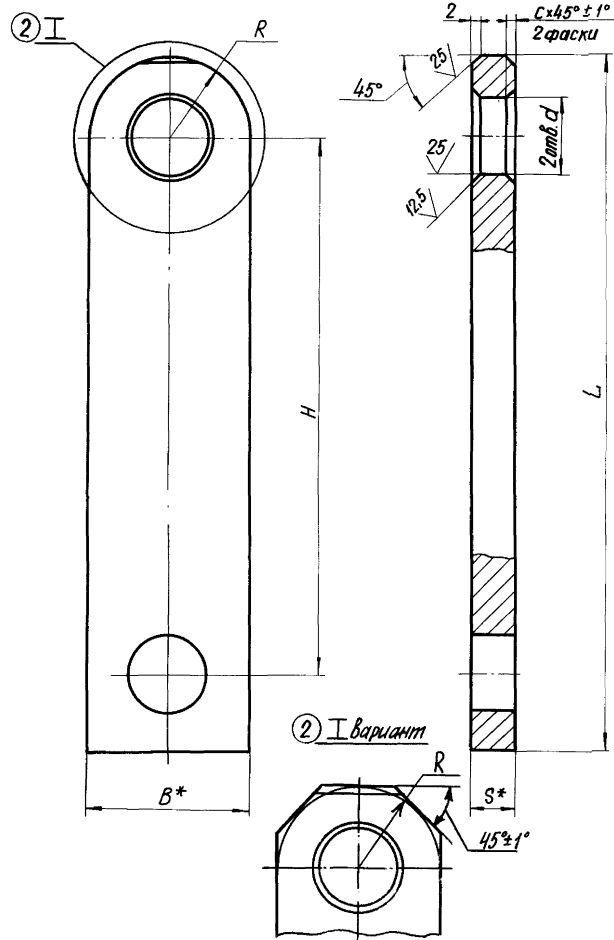
1\* Размеры для справок.

2. Неуказанные предельные отклонения размеров:  
выпукл. ± 0,14;  
отверстий по Н14;  
остальных ± 0,114/2.

② 3. Материал: Лист 5-ПН-3 ГОСТ 19903-74 или  
20 ГОСТ 1577-70\* или  
20-3-Т 84

2	Изм. 352	20.6.80	10.8.80
1	Изм. 2, 2, 1	14.3	19.85
Изм.	Лист	№ док.	Подп.
Разраб.	Федотова	Резо	Ф
Провер.	Войничкина	Резо	Ф
Г. контр.			
И. контр.	Баскакина	12.19	
Утв.	Величи		

Л8-175.003		
Проушина	Лист	Масса
	0	См. табл.
См. п. 3	Лист	Листов
		1
Институт Энергомонтажпроект Ленинградский филиал		
Формат: 12		



Размеры в мм

Обозначение	Допускаемая нагрузка, кгс	Для тяг диаметр, мм	$d$	$R$	$S^*$	$B^*$	$L$	$H$	$c$	Масса, кг
18-175.004	450	12	14	18	8	36	185	150	2	0,39
-01	1500	16	23	28	12	56	200	4	4	0,92
-02	2400	20	27	32	16	63	250	180	6	1,74
-03	3400	24		35	20	70				2,47

1.\* Размеры для справок.

2. Неуказанные предельные отклонения размеров: отверстий по Н14, валов по h14, остальных  $\pm \frac{IT14}{2}$

② 3. Допускается замена материала на Б-ПН-ГОСТ 49903-74 Лист Вст 3 ст 5 ГОСТ 14637-79

Серьга

№№ табл. 194611, 194612, 194613, 194614, 194615, 194616, 194617, 194618, 194619, 194620, 194621, 194622, 194623, 194624, 194625, 194626, 194627, 194628, 194629, 194630, 194631, 194632, 194633, 194634, 194635, 194636, 194637, 194638, 194639, 194640, 194641, 194642, 194643, 194644, 194645, 194646, 194647, 194648, 194649, 194650, 194651, 194652, 194653, 194654, 194655, 194656, 194657, 194658, 194659, 194660, 194661, 194662, 194663, 194664, 194665, 194666, 194667, 194668, 194669, 194670, 194671, 194672, 194673, 194674, 194675, 194676, 194677, 194678, 194679, 194680, 194681, 194682, 194683, 194684, 194685, 194686, 194687, 194688, 194689, 194690, 194691, 194692, 194693, 194694, 194695, 194696, 194697, 194698, 194699, 194700, 194701, 194702, 194703, 194704, 194705, 194706, 194707, 194708, 194709, 194710, 194711, 194712, 194713, 194714, 194715, 194716, 194717, 194718, 194719, 194720, 194721, 194722, 194723, 194724, 194725, 194726, 194727, 194728, 194729, 194730, 194731, 194732, 194733, 194734, 194735, 194736, 194737, 194738, 194739, 194740, 194741, 194742, 194743, 194744, 194745, 194746, 194747, 194748, 194749, 194750, 194751, 194752, 194753, 194754, 194755, 194756, 194757, 194758, 194759, 194760, 194761, 194762, 194763, 194764, 194765, 194766, 194767, 194768, 194769, 194770, 194771, 194772, 194773, 194774, 194775, 194776, 194777, 194778, 194779, 194780, 194781, 194782, 194783, 194784, 194785, 194786, 194787, 194788, 194789, 194790, 194791, 194792, 194793, 194794, 194795, 194796, 194797, 194798, 194799, 194800, 194801, 194802, 194803, 194804, 194805, 194806, 194807, 194808, 194809, 194810, 194811, 194812, 194813, 194814, 194815, 194816, 194817, 194818, 194819, 194820, 194821, 194822, 194823, 194824, 194825, 194826, 194827, 194828, 194829, 194830, 194831, 194832, 194833, 194834, 194835, 194836, 194837, 194838, 194839, 194840, 194841, 194842, 194843, 194844, 194845, 194846, 194847, 194848, 194849, 194850, 194851, 194852, 194853, 194854, 194855, 194856, 194857, 194858, 194859, 194860, 194861, 194862, 194863, 194864, 194865, 194866, 194867, 194868, 194869, 194870, 194871, 194872, 194873, 194874, 194875, 194876, 194877, 194878, 194879, 194880, 194881, 194882, 194883, 194884, 194885, 194886, 194887, 194888, 194889, 194890, 194891, 194892, 194893, 194894, 194895, 194896, 194897, 194898, 194899, 194900, 194901, 194902, 194903, 194904, 194905, 194906, 194907, 194908, 194909, 194910, 194911, 194912, 194913, 194914, 194915, 194916, 194917, 194918, 194919, 194920, 194921, 194922, 194923, 194924, 194925, 194926, 194927, 194928, 194929, 194930, 194931, 194932, 194933, 194934, 194935, 194936, 194937, 194938, 194939, 194940, 194941, 194942, 194943, 194944, 194945, 194946, 194947, 194948, 194949, 194950, 194951, 194952, 194953, 194954, 194955, 194956, 194957, 194958, 194959, 194960, 194961, 194962, 194963, 194964, 194965, 194966, 194967, 194968, 194969, 194970, 194971, 194972, 194973, 194974, 194975, 194976, 194977, 194978, 194979, 194980, 194981, 194982, 194983, 194984, 194985, 194986, 194987, 194988, 194989, 194990, 194991, 194992, 194993, 194994, 194995, 194996, 194997, 194998, 194999, 195000

18-175.004

2	—	ИЗБ. 3,52	Форм-1	10.88	Серьга	Лит.	Масса	Масшт.
7	7	ИЗБ. 2,93	Форм-1	5,45		0 А	См. табл.	—
Изм.	Лист	№ док.им	Подп.	Дата		Лист	Листов 1	
Разработ.	Гранич	Уман	08.79					
Провер.	Пошутов	Уман						
Т. контр.								
И.контр.	Божанничева	Уман	А. 21		Полоса	Институт Энергомонтажпроект Ленинградский филиал		
Ултв.	Величенко	Уман				Формат: 12		

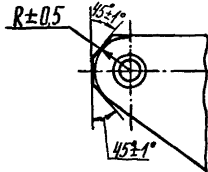
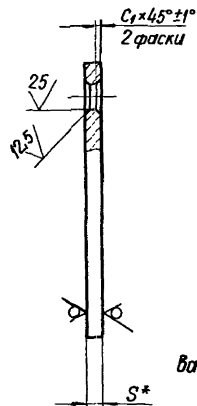
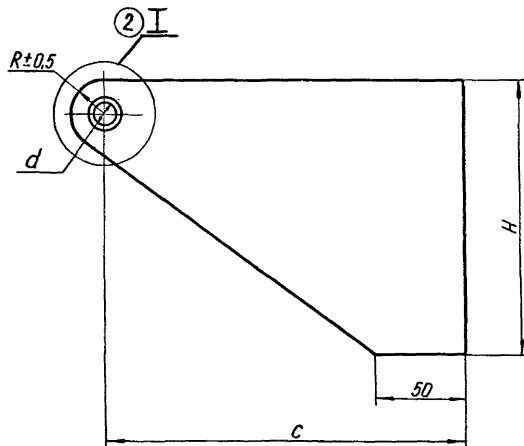
Копир. Ибанава

61

18-175.005

② I вариант

50/ (✓)



- 1\* Размер для справки.  
 2. Неуказанные предельные отклонения размеров:  
 валов  $h14$ , остальных  $\pm IT14/2$ .

3. Материал:

② лист Б-ПН-S ГОСТ 19903-74  
 20 ГОСТ 1577-70\* или  
 20-3-Т 81

лист Б-ПН-S ГОСТ 19903-74 — при приварке плавника  
 08Х18Н10Т ГОСТ 7350-77

непосредственно к трубопроводам  $D_n \leq 89$  мм из коррозион-  
 ностойкой стали.

② Размеры в мм

②

Обозначение	Для тяг диаметр	Допускаемая нагрузка, кгс	c	H	R	S*	d	C <sub>1</sub>	Марка, кг
18-175.005	12	450	200	150	18	8	14H14	2	1,29
-01	16	1500	250	250	25	12	18H14	4	3,85
-02	20	2400	300	300	30	16	23H14		7,6 8,29

18-175.005				Лит.	Масса	Макс. лит.
2	—	Изм. 352	10.88	0	см.	—
7	7	Изм. 273	7.85	0	табл.	—
Изм. лист	№ док. изм.	Подп.	Дата			
Разработ.	Госинж.	Провер.				
Провер.	Водитель	Рисов.				
Т. контр.						
И. контр.	Басканцева					
Итв.	Величенко	Рисов.				
				Лист Листов 1		
				Институт Энергомонтажпроект Ленинградский филиал		
				Формат: 17		

Плавник

См. п. 3

Лист № 001  
 17-18-11  
 18-175.005-001

Рисов.

Лист № 001  
 17-18-11  
 18-175.005-001

№ послед.	Подп. и дата	Взам. инв. №	Инд. № докум.	Подп. и дата
-----------	--------------	--------------	---------------	--------------

Формат	Зелка	Лист	Обозначение	Наименование	Кол. на исполн. Л 8 - 175.100 -										Примечание	
					-	01	02	03	04	05	06	07	08			
				<u>Документация</u>												
12			Л 8 - 175.100 СБ	Сборочный чертеж	×	×	×	×	×	×	×	×	×	×	×	
				<u>Детали</u>												
11	1		Л 8 - 175.101	Бобышка	2											
			-01	Бобышка		2										
			-02	Бобышка			2									
			-03	Бобышка				2								
			-04	Бобышка					2							
			-05	Бобышка						2						
			-06	Бобышка							2					
			-07	Бобышка								2				
			Л 8 - 175.101-08	Бобышка									2			

1	1	ИИЛ 293	6/3	9-85
Изм.	Лист	№ докум.	Подп.	Дата
Разроб.	Гранич	Филин		12.91
Провер.	Вавильчикова	Иван		
Н.И.Инт	Галеева	Иван		
Утв.	Келитченко	Иван	12.81	

Л 8 - 175.100

Муфта сварная

Литера	Лист	Листов
01А	1	2
Институт Энергомонтажпроект Лей. филиал		
Формат И		

№№. №№. №№.	№№. и №№. №№.	№№. и №№. №№.	№№. и №№. №№.	№№. и №№. №№.
-------------	---------------	---------------	---------------	---------------

№№. №№.	№№.	Обозначение	Наименование	№№. на исполн. №№. 18-175.100 -								Примечание		
				-	01	02	03	04	05	06	07		08	
11	2	18-175.102	Полоса	2										
		- 01	Полоса		2									
		- 02	Полоса			2								
		- 03	Полоса				2							
		- 04	Полоса					2						
		- 05	Полоса						2					
		- 06	Полоса							2				
		- 07	Полоса								2			
		18-175.102 - 08	Полоса									2		

№№. №№.	№№. №№.	№№. №№.	№№. №№.
№№. №№.	№№. №№.	№№. №№.	№№. №№.

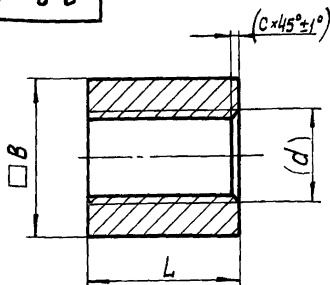
18-175.100

Лист

2

55





②  
Размеры в мм

Обозначение	B	(d)	L	C	Масса, кг
Л 8 - 175. 101	25	M12-8 <sub>g</sub> <sup>НН</sup>	25	1,6	0,10
-01	30	M16-8 <sub>g</sub> <sup>НН</sup>	25	2	0,14
-02	40	M20-8 <sub>g</sub> <sup>НН</sup>	30	2,5	0,30
-03	45	M24-8 <sub>g</sub> <sup>НН</sup>	50		0,62
-04	50	M30-8 <sub>g</sub> <sup>НН</sup>	50	3	0,70
-05	70	M36-8 <sub>g</sub> <sup>НН</sup>	60		1,83
-06	80	M42-8 <sub>g</sub> <sup>НН</sup>	80	4	3,15
-07	90	M48-8 <sub>g</sub> <sup>НН</sup>			3,95
Л 8 - 175. 101-08	100	M56-8 <sub>g</sub> <sup>НН</sup>	90		5,32

1. Неуказанные предельные отклонения размеров h14.
2. Размеры в скобках - после сварки.

Лист и дата

Инв. № дубл.

Взам. инв. №

Лист и дата

Инв. № подл.

2	—	Изв. 352	10.88	
1	1	Изм. 293	10.85	
Изм.	Лист	№ докум.	Лист	Дата
Разраб.	Гранич	Иванов	12.81	
Провер.	Вавильчикова	Вавильчикова		
Т. контр.				
Н. контр.	Галева	Вавильчикова		
Утв.	Величенко	Вавильчикова	12.81	

Л 8 - 175. 101

Бобышка

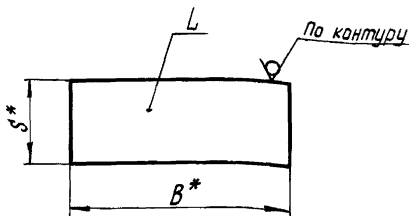
Лит.	Масса	Масшт.
01А	С.М. табл.	—
Лист	Листов 1	
Институт Энергомонтажпроект Ленинградский филиал		

Сталь 20 ГОСТ 1050-74\*

формат: 11



50/ (✓)



Размеры в мм

Обозначение	B*	L	S*	Масса, кг
Л 8-179.102	16	260	5	0,16
-01	20			0,20
-02	30	290	6	0,40
-03		320	10	0,75
-04	36	320	12	1,08
-05		340	16	1,54
-06		400	20	3,50
-07	56	440	25	4,40
Л 8-179.102-08	63			4,95

1.\* Размеры для справок.

2. Допускается замена материала на

②

Б-ПН-S ГОСТ 19903-74  
Лист 20-3-Т ГОСТ 1511-81

Л 8-175.102

Полоса

Лит.	Масса	Масшт.
0 А	Ст. табл.	—

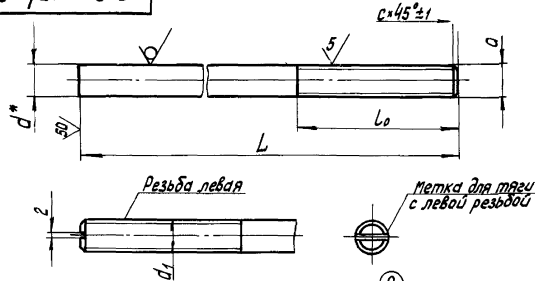
Лист Листов 1

И.Н. контр. Галеева  
Утв. Величенко

Полоса Б-2-S\*В ГОСТ 103-76  
20-3-Т ГОСТ 1050-74

Институт  
"Энергомонтажпроект"  
Ленинградский филиал

Формат: А1



Продолжение таблицы

Обозначение	Допускаемая нагрузка, кгс	d*	d <sub>1</sub>	L	L <sub>0</sub> (пред. откл. по Н16)	C	Масса, кг	
Л 8 - 174.001-18	11000	42	М42-8g	400	250	3	4,35	
-19				600			6,53	
-20				800			8,70	
-21				400			5,68	
-22	15000	48	М48-8g	600	250	3	8,52	
-23				800			11,30	
-24				400			7,73	
-25				600			11,60	
Л 8 - 174.001-26	20000	56	М56-8g	800	250	3	15,50	
-27				400			7,73	
Л 8 - 174.001-27	450	12	М12-8g	300	150	1,6	0,27	
-28	1500	16	М16-8g				2	0,47
-29	2400	20	М20-8g				2,5	0,74
-30	3400	24	М24-8g				1,06	
-31	5500	30	М30-8g	1,66				
-32	8000	36	М36-8g	2,39				
-33	11000	42	М42-8g	4,35				
-34	15000	48	М48-8g	5,68				
Л 8 - 174.001-35	20000	56	М56-8g	7,73				

с левой резьбой

Размеры в мм ②

Обозначение	Допускаемая нагрузка, кгс	d*	d <sub>1</sub>	L	L <sub>0</sub> (пред. откл. по Н16)	C	Масса, кг
Л 8 - 174.001	450	12	М12-8g	200	100	1,6	0,18
-01				300	150		0,27
-02				400	250		0,36
-03	1500	16	М16-8g	200	100	2	0,32
-04				300	150		0,47
-05				400	250		0,63
-06	2400	20	М20-8g	200	100	2,5	0,49
-07				300	150		0,74
-08				400	250		0,98
-09	3400	24	М24-8g	200	100	2,5	0,71
-10				300	200		1,06
-11				400	250		1,42
-12	5500	30	М30-8g	300	200	3	1,66
-13				400	222		2,27
-14				500	2,77		
-15	8000	36	М36-8g	300	250	3	2,39
-16				600	4,79		
Л 8 - 174.001 - 17				800	250		6,39

1. Неуказанные предельные отклонения размеров  $\pm \frac{IT_{16}}{2}$ .

2.\* Размер для справки.

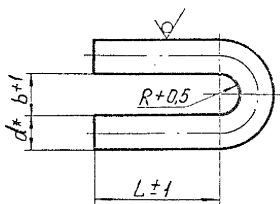
③ 3. Резьба по ГОСТ 8124-81 и ГОСТ 9150-81, male допуска на резьбу по ГОСТ 16093-81, шаг резьбы по ГОСТ 10549-80.

Л 8 - 174.001				Лист	Масса	Масшт.
Изм.	Испол.	№ докум.	Подп.	Дата	См. табл.	
2		Изм. 354	С.И.С.	10.18		
1		Изм. 293	С.И.С.	9-85		
Разраб. Гранич				Тяга резьбовая		
Провер. Пачтов				Лист		
Т.камп.				Листов 1		
И.контр. Уст.				Институт Энергоаппаратпроект Ленинградский филиал		
С.И.С.				Формат: 12		

Круг В-d ГОСТ 2590-71 ②  
20-2-8 ГОСТ 1050-74\*

Л8-174.002

50/ (✓)



Размеры в мм

Обозначение	Допускаемая нагрузка, кгс	$d^*$	L	b	R	Длина раз-вертки*	Масса, кг
Л8-174.002	450	12	45	14	7,0	130	0,12
-01	1500	16	60	19	9,5	174	0,28
-02	2400	20	65	23	11,5	200	0,49
-03	3400	24	80	27	13,5	242	0,86
-04	5500	30	100	34	17	302	1,68
-05	8000	36	115	40	20	350	2,80
-06	11000	42	130	46	23	400	4,20
-07	15000	48	155	52	26	470	6,50
-08	20000	56	180	60	30	545	8,80

\* Размер для справки.

Пример обозначения ушка  $d = 20$  мм:

Ушко Л8-174.002-02

Л8 - 174.002

Ушко

Лист

Масса

Масшт.

0

см.

табл.

Лист

Листов 1

Круг В-д ГОСТ 2590-71  
2-2-дГОСТ 1050-74\*Институт  
Энергомонтажпроект  
Ленинградский филиал

Подп. и дата

Взвешивание (или взвеш.)

Подп. и дата

Лист № подл.