

## О Т Р А С Л Е В О Й   С Т А Н Д А Р Т

Детали арматуры трубопроводной  
и соединений трубопроводов

ОТБОРНЫЕ УСТРОЙСТВА

ДЛЯ КОНТРОЛЬНО-ИЗМЕРИТЕЛЬНЫХ ПРИБОРОВ

на Ру до 25 МПа ( $\approx 250$  кгс/см<sup>2</sup>)

Бобышки прямые приварные  
Типы и основные размеры

ОСТ 95.901-81

Введен впервые

Приказом по Министерству  
от 19 августа 1981 г. № 346

срок введения установлен  
с 01.07.82

Несоблюдение стандарта преследуется по закону

Настоящий стандарт распространяется на бобышки прямые приварные на Ру до 25 МПа ( $\approx 250$  кгс/см<sup>2</sup>) для первичных преобразователей контрольно-измерительных приборов (ртутные термометры, преобразователи сопротивления, преобразователи термоэлектрические, терморегуляторы, емкостные уровнемеры и сигнализаторы, чувствительные элементы манометрических термометров и др.) со штуцерным креплением арматуры к технологическому оборудованию, и предназначенные для агрессивных и неагрессивных сред с температурой до 623 К (плюс 350 °С).

## 1. ТИПЫ И ОСНОВНЫЕ РАЗМЕРЫ

### 1.1. Материал:

сталь марки 20 ГОСТ 1050-74,

стали марок 08Х18Н10Т, 12Х18Н10Т, 10Х17Н13М2Т ГОСТ 5632-72.

1.2. Конструкция и основные размеры бобышек должны соответствовать указанным на черт. 1-18 и в табл. 1-18.

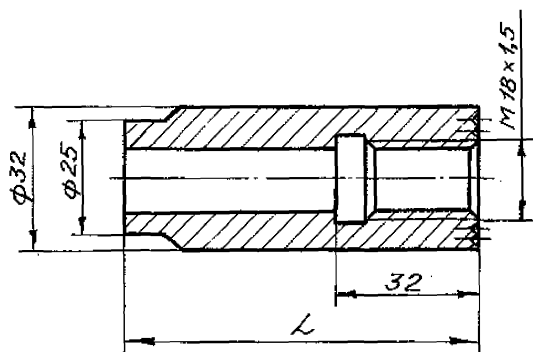
1.3. Условное давление ( $P_u$ ) для различных типов и материалов, а также обозначение рабочих чертежей бобышек приведены в справочном приложении.

1.4. Пример условного обозначения бобышки типа У с резьбой М20х1,5, длиной 60мм на условное давление 10 МПа из стали марки 08Х18Н10Т:

Бобышка У-М20х1,5-60-10-08Х18Н10Т ОСТ 95.901-81

1.5. Технические требования по ОСТ 95.900-81.

Тип I

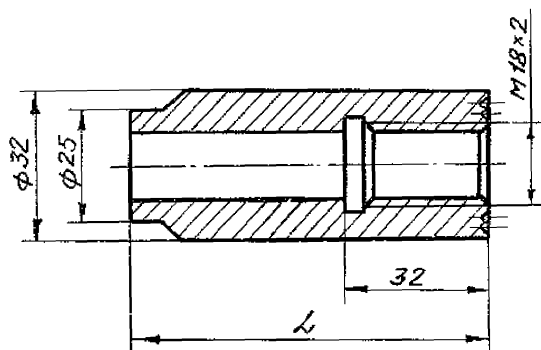


Черт. I

Таблица I

Давление условное $P_u$ , МПа (кгс/см <sup>2</sup> )	Длина $L$ , мм	Масса, кг
10 (100)	60	0,25
	80	0,35
	100	0,44

Тип II

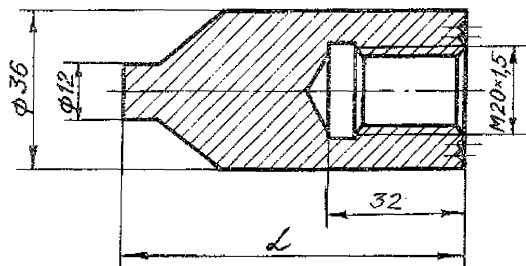


Черт. 2

Таблица 2

Давление условное $P_u$ , МПа (кгс/см <sup>2</sup> )	Длина $L$ , мм	Масса, кг
100 (100)	60	0,25
	80	0,35
	100	0,44

## Тип Ш

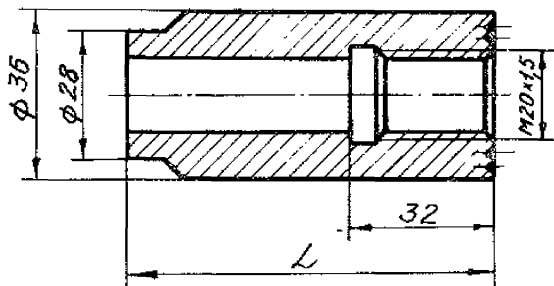


Черт. 3

Таблица 3

Давление условное $P_y$ , МПа (кгс/см <sup>2</sup> )	Длина $L$ , мм	Масса, кг
10 (100)	60	0,33
	80	0,49
25 (250)	100	0,65

Тип IV

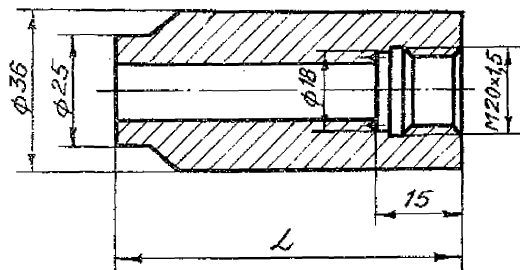


Черт. 4

Таблица 4

Давление условное $P_y$ , МПа (кгс/см <sup>2</sup> )	Длина $L$ , мм	Масса, кг
10 (100)	60	0,31
	80	0,43
	100	0,55

Тип У

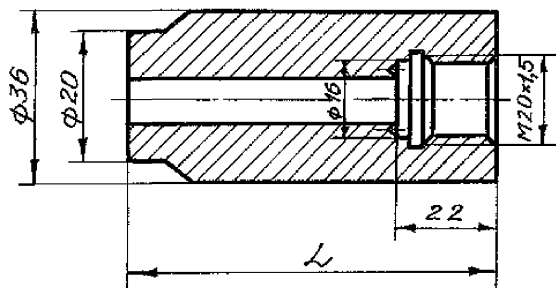


Черт. 5

Таблица 5

Давление условное $P_y$ , МПа (кгс/см <sup>2</sup> )	Длина $L$ , мм	Масса, кг
10 (100)	60	0,36
	80	0,50
	100	0,64

Тип VI



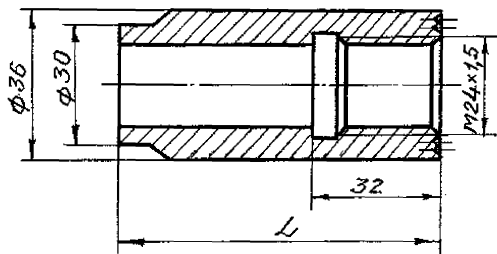
Черт. 6

Таблица 6

Давление условное $P_y$ , МПа (кгс/см <sup>2</sup> )	Длина $L$ , мм	Масса, кг
10 (100)	60	0,35
	80	0,50
	100	0,65



## Тип УП

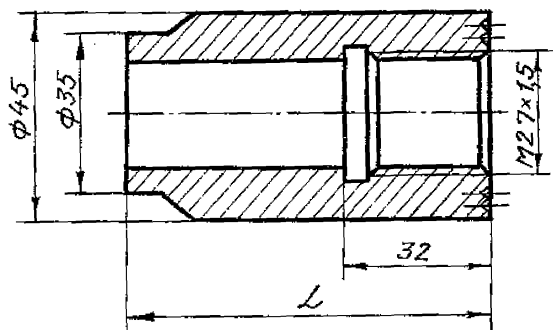


Черт. 7

Таблица 7

Давление условное, $P_y$ , МПа(кгс/см <sup>2</sup> )	Длина $L$ , мм	Масса, кг
10(100)	60	0,26
	80	0,36
	100	0,45

Тип УШ

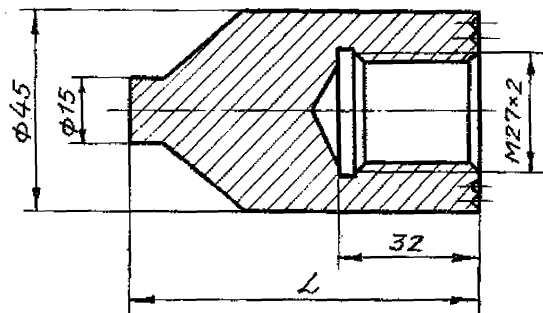


Черт. 8

Таблица 8

Давление условное $P_u$ , МПа (кгс/см <sup>2</sup> )	Длина $L$ , мм	Масса, кг
10 (100)	60	0,45
	80	0,62
	100	0,76

Тип IX

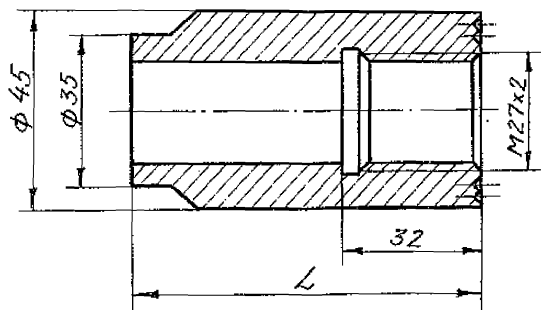


Черт. 9

Таблица 9

Давление условное $P_u$ , МПа (кгс/см <sup>2</sup> )	Длина $L$ , мм	Масса, кг
10 (100)	60	0,49
	80	0,74
25 (250)	100	0,99

Тип X

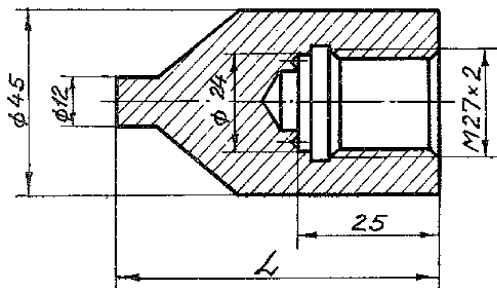


Черт. 10

Таблица 10

Давление условное $P_u$ , МПа (кгс/см <sup>2</sup> )	Длина $L$ , мм	Масса, кг
10(100)	60	0,45
	80	0,63
	100	0,80

## Тип XI

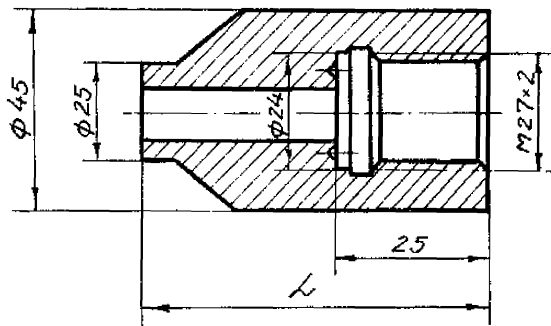


Черт. II

Таблица II

Давление условное $P_y$ , МПа (кгс/см <sup>2</sup> )	Длина $L$ , мм	Масса, кг
10 (100)	60	0,52
	80	0,75
25 (250)	100	0,98

Тип XII

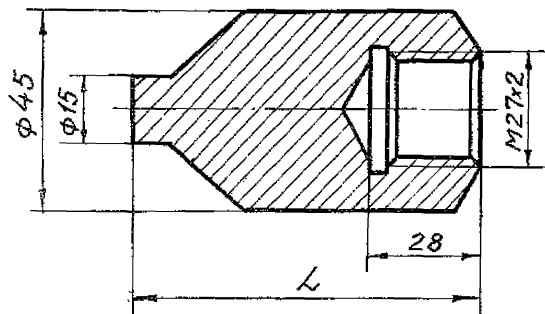


Черт. 12

Таблица 12

Давление условное $P_u$ , МПа (кгс/см <sup>2</sup> )	Длина $L$ , мм	Масса, кг
10 (100)	60	0,50
	80	0,71
	100	0,93

Тип XII

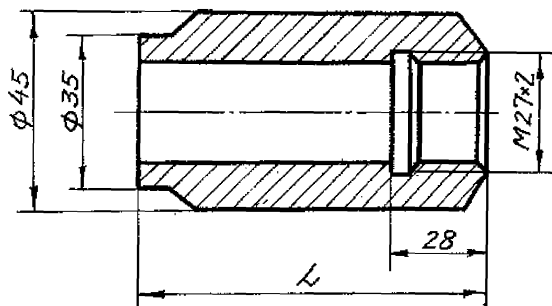


Черт. 13

Таблица 13

Давление условное $P_u$ , МПа(кгс/см <sup>2</sup> )	Длина $L$ , мм	Масса, кг
10(100)	60	0,43
	80	0,68
25(250)	100	0,93

## Тип XIV



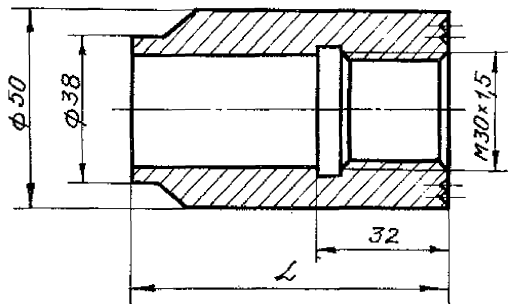
Черт. 14

Таблица 14

Давление условное $P_y$ , МПа(кгс/см <sup>2</sup> )	Длина $L$ , мм	Масса, кг
10(100)	60	0,44
	80	0,62
	100	0,79



Тип ХУ

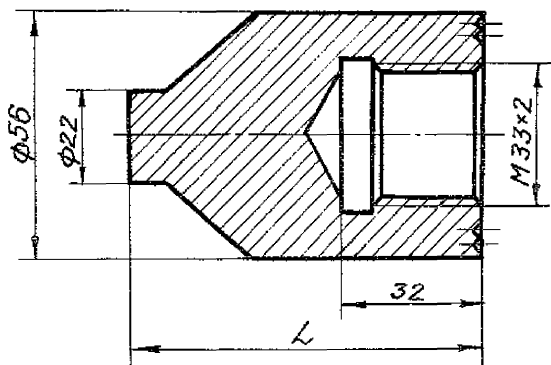


Черт. 15

Таблица 15

Давление условное $P_y$ , МПа (кгс/см <sup>2</sup> )	Длина $L$ , мм	Масса, кг
10(100)	60	0,65
	80	0,76
	100	0,97

## Тип XVI

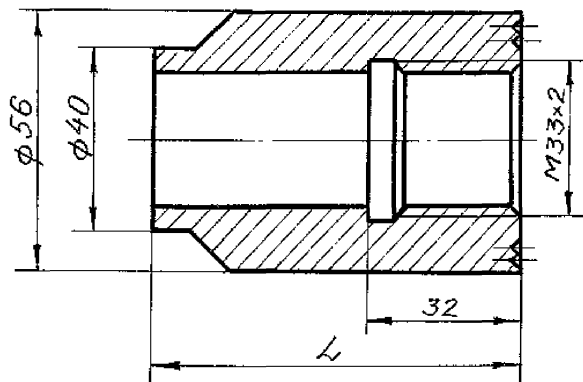


Черт. 16

Таблица 16

Давление условное $P_u$ , МПа (кгс/см <sup>2</sup> )	Длина $L$ , мм	Масса, кг
10 (100)	60	0,63
	80	1,02
25 (250)	100	1,41

## Тип XVII

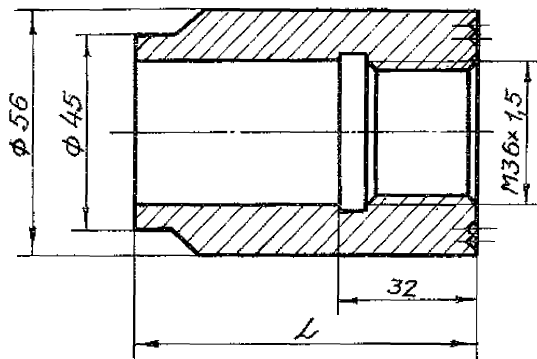


Черт. 17

Таблица 17

Давление условное $P_u$ , МПа (кгс/см <sup>2</sup> )	Длина $L$ , мм	Масса, кг
10 (100)	60	0,66
	80	0,93
	100	1,20

## Тип XVIII



Черт. 18

Таблица 18

Давление условное $P_y$ , МПа (кгс/см <sup>2</sup> )	Длина $L$ , мм	Масса, кг
10 (100)	60	0,63
	80	0,86
	100	1,09

Тип	Длина L, мм	Давление условное P <sub>y</sub> , МПа (кгс/см <sup>2</sup> )	Материал	Вид заго- товки	Обозначение рабочего чертежа
I	60	10(100)	Сталь 20	прокат	Л.90.159.001
	80				-01
	100				-02
	60		Сталь 08X18N10T		-03
	80				-04
	100				-05
	60		Сталь 12X18N10T		-06
	80				-07
	100				-08
	60		Сталь 10X17N13M2T		-09
	80				-10
	100				-11
II	60	10(100)	Сталь 20	прокат	Л.90.159.002
	80				-01
	100				-02
	60		Сталь 08X18N10T		-03
	80				-04
	100				-05
	60		Сталь 12X18N10T		-06
	80				-07
	100				-08
	60		Сталь 10X17N13M2T		-09
	80				-10
	100				-11

Тип	Длина L, мм	Давление условное P <sub>y</sub> , МПа (кгс/см <sup>2</sup> )	Материал	Вид заго- товки	Обозначение рабочего чертежа
III	60	10(100)	Сталь 20	прокат	Л.90.159.003
	80				-01
	100				-02
	60	25(250)		поковка	-03
	80				-04
	100				-05
	60	10(100)	Сталь 08X18H10T	прокат	-06
	80				-07
	100				-08
	60	25(250)		поковка	-09
	80				-10
	100				-11
	60	10(100)	Сталь 12X18H10T	прокат	-12
	80				-13
	100				-14
	60	25(250)		поковка	-15
	80				-16
	100				-17
	60	10(100)	Сталь 10X17H13M2T	прокат	-18
	80				-19
	100				-20
	60	25(250)		поковка	-21
	80				-22
100	-23				
IV	60	10(100)	Сталь 20	прокат	Л.90.159.004
	80				-01
	100				-02
34					

Продолжение приложения

Тип	Длина L, мм	Давление условное P <sub>y</sub> МПа (кгс/см <sup>2</sup> )	Материал	Вид заго- товки	Обозначение рабочего чертежа		
IV	60	10(100)	Сталь 08X18H10T	прокат	Л.90.159.004-03		
	80				-04		
	100				-05		
	60		Сталь 12X18H10T		-06		
	80				-07		
	100				-08		
	60		Сталь 10X17H13M2T		-09		
	80				-10		
	100				-11		
V	60		10(100)		Сталь 20	прокат	Л.90.159.005
	80						-01
	100						-02
	60				Сталь 08X18H10T		-03
	80						-04
	100						-05
	60				Сталь 12X18H10T		-06
	80						-07
	100						-08
	60	Сталь 10X17H13M2T		-09			
	80			-10			
	100			-11			
VI	60	10(100)	Сталь 20	прокат	Л.90.159.006		
	80				-01		
	100				-02		
	60		Сталь 08X18H10T		-03		
	80				-04		
	100				-05		

Тип	Длина L, мм	Давление условное P <sub>y</sub> , МПа (кгс/см <sup>2</sup> )	Материал	Вид заго- товки	Обозначение рабочего чертежа		
У1	60	10(100)	Сталь 12Х18Н10Т	прокат	Л.90.159.006-06		
	80				-07		
	100				-08		
	60				-09		
	80				-10		
	100				-11		
У11	60		10(100)		Сталь 20	прокат	Л.90.159.007
	80						-01
	100						-02
	60				Сталь 08Х18Н10Т		-03
	80						-04
	100						-05
	60	Сталь 12Х18Н10Т		-06			
	80			-07			
	100			-08			
	60	Сталь 10Х17Н13М2Т		-09			
	80			-10			
	100			-11			
У111	60	10(100)	Сталь 20	прокат	Л.90.159.008		
	80				-01		
	100				-02		
	60		Сталь 08Х18Н10Т		-03		
	80				-04		
	100				-05		
	60		Сталь 12Х18Н10Т		-06		
	80				-07		
100	-08						



Продолжение приложения

Тип	Длина L, мм	Давление условное P <sub>y</sub> , МПа (кгс/см <sup>2</sup> )	Материал	Вид заго- товки	Обозначение рабочего чертежа
УШ	60	10(100)	Сталь 10Х17Н13М2Т	прокат	Л.90.159.008-09
	80				-10
	100				-11
IX	60	10(100)	Сталь 20	прокат	Л.90.159.009
	80				-01
	100				-02
	60	25(250)	Сталь 20	поковка	-03
	80				-04
	100				-05
	60	10(100)	Сталь 08Х18Н10Т	прокат	-06
	80				-07
	100				-08
	60	25(250)	Сталь 08Х18Н10Т	поковка	-09
	80				-10
	100				-11
	60	10(100)	Сталь 12Х18Н10Т	прокат	-12
	80				-13
	100				-14
	60	25(250)	Сталь 12Х18Н10Т	поковка	-15
	80				-16
	100				-17
	60	10(100)	Сталь 10Х17Н13М2Т	прокат	-18
	80				-19
	100				-20
	60	25(250)	Сталь 10Х17Н13М2Т	поковка	-21
	80				-22
100	-23				

Тип	Длина L, мм	Давление условное P <sub>y</sub> , МПа (кгс/см <sup>2</sup> )	Материал	Вид заго- товки	Обозначение рабочего чертежа	
X	60	10(100)	Сталь 20	прокат	Л.90.159.011	
	80				-01	
	100				-02	
	60		10(100)		Сталь 08X18H10T	-03
	80					-04
	100				-05	
	60				Сталь 12X18H10T	-06
	80					-07
	100					-08
	60				Сталь 10X17H13M2T	-09
	80					-10
100	-11					
XI	60	25(250)		Сталь 20	поковка	Л.90.159.012
	80					-01
	100		-02			
	60		-03			
	80		-04			
	100	-05				
	60	10(100)	Сталь 08X18H10T	прокат	-06	
	80				-07	
	100				-08	
	60	25(250)	Сталь 08X18H10T	поковка	-09	
	80				-10	
	100				-11	
	60	10(100)	Сталь 12X18H10T	прокат	-12	
	80				-13	
100	-14					
38						

Тип	Длина L, мм	Давление условное P <sub>y</sub> , МПа (кгс/см <sup>2</sup> )	Материал	Вид заго- товки	Обозначение рабочего чертежа
XI	60	25(250)	Сталь 12X18H10T	поковка	Л.90.159.012-15
	80				-16
	100				-17
	60	10(100)	Сталь 10X17H13M2T	прокат	-18
	80				-19
	100				-20
	60	25(250)		поковка	-21
	80				-22
	100				-23
XII	60		Сталь 20		Л.90.159.013
	80				-01
	100				-02
	60		Сталь 08X18H10T		-03
	80				-04
	100				-05
	60	10(100)	Сталь 12X18H10T	прокат	-06
	80				-07
	100				-08
	60		Сталь 10X17H13M2T		-09
	80				-10
100	-11				
XIII	60		Сталь 20		Л.90.159.014
	80				-01
	100				-02
	60	25(250)		поковка	-03
	80				-04
	100				-05

## Продолжение приложения

Тип	Длина L, мм	Давление условное P <sub>y</sub> , МПа (кгс/см <sup>2</sup> )	Материал	Вид заго- товки	Обозначение рабочего чертежа
XIII	60	10(100)	Сталь 08X18H10T	прокат	Л.90.159.014-06
	80				-07
	100				-08
	60	25(250)		поковка	-09
	80				-10
	100				-11
	60	10(100)	Сталь 12X18H10T	прокат	-12
	80				-13
	100				-14
	60	25(250)		поковка	-15
	80				-16
	100				-17
	60	10(100)	Сталь 10X17H13M2T	прокат	-18
	80				-19
	100				-20
	60	25(250)		поковка	-21
	80				-22
	100				-23
XIV	60	10(100)	Сталь 20	прокат	Л.90.159.015
	80				-01
	100				-02
	60	10(100)	Сталь 08X18H10T		-03
	80				-04
	100				-05
	60	10(100)	Сталь 12X18H10T		-06
	80				-07
	100				-08
40					

Тип	Длина L, мм	Давление условное P <sub>y</sub> , МПа (кгс/см <sup>2</sup> )	Материал	Вид заго- товки	Обозначение рабочего чертежа							
XIV	60	10(100)	Сталь 10X17H13M2T	прокат	Л.90.159.015-09							
	80				-10							
	100				-11							
XV	60		10(100)		Сталь 20	прокат	Л.90.159.016					
	80						-01					
	100						-02					
	60				10(100)		Сталь 08X18H10T	прокат	-03			
	80								-04			
	100								-05			
	60						10(100)		Сталь 12X18H10T	прокат	-06	
	80										-07	
	100										-08	
	60	10(100)		Сталь 10X17H13M2T					прокат		-09	
	80										-10	
	100										-11	
XVI	60		25(250)	Сталь 20		поковка					Л.90.159.017	
	80										-01	
	100										-02	
	60				10(100)			Сталь 08X18H10T			прокат	-03
	80											-04
	100											-05
	60		25(250)	Сталь 08X18H10T		поковка	-06					
	80						-07					
	100						-08					
	60	10(100)			Сталь 08X18H10T		прокат	-09				
	80							-10				
	100							-11				

Тип	Длина L, мм	Давление условное P <sub>y</sub> , МПа (кгс/см <sup>2</sup> )	Материал	Вид заго- товки	Обозначение рабочего чертежа
XVI	60	10(100)	Сталь 12Х18Н10Т	прокат	Л.90.159.017-12
	80				-13
	100				-14
	60	25(250)		поковка	-15
	80				-16
	100				-17
	60	10(100)		прокат	-18
	80				-19
	100				-20
	60	25(250)		поковка	-21
	80				-22
	100				-23
XVII	60	10(100)	Сталь 20	прокат	Л.90.159.018
	80				-01
	100				-02
	60				-03
	80				-04
	100				-05
	60				-06
	80				-07
	100				-08
	60				-09
	80				-10
	100				-11
42	60	10(100)	Сталь 12Х18Н10Т	прокат	Л.90.159.019
	80				-01
	100				-02

Тип	Длина L, мм	Давление условное P <sub>y</sub> , МПа (кгс/см <sup>2</sup> )	Материал	Вид заго- товки	Обозначение рабочего чертежа	
ХУШ	60	10(100)	Сталь 08Х18Н10Т	прокат	Л.90.159.019-03	
	80				-04	
	100				-05	
	60		Сталь 12Х18Н10Т		-06	
	80				-07	
	100				-08	
	60				Сталь 10Х17Н13М2Т	-09
	80					-10
	100					-11