

НИИЖБ ГОССТРОЯ СССР

РЕКОМЕНДАЦИИ

ПО ПЕРИФЕРИЙНОМУ
ЭЛЕКТРОПРОГРЕВУ
И ЭЛЕКТРООБОГРЕВУ
МОНОЛИТНОГО БЕТОНА
ТЕРМОАКТИВНЫМИ
ОПАЛУБОЧНЫМИ ЦИТАМИ

МОСКВА-1985

Госстрой СССР

Ордена Трудового Красного Знамени
научно-исследовательский институт
бетона и железобетона
(НИИЖБ)

РЕКОМЕНДАЦИИ
ПО ПЕРИФЕРИЙНОМУ
ЭЛЕКТРОПРОГРЕВУ
И ЭЛЕКТРООВОГРЕВУ
МОНОЛИТНОГО
БЕТОНА
ТЕРМОАКТИВНЫМИ
СПАЛУБОЧНЫМИ ШИТАМИ

Утверждены
директором НИИЖБ
21 июня 1985 г.

Москва - 1985

УДК 666.972.035.51

Печатается по решению секции технологии бетонов НТС НИИЖБ Госстроя СССР от 11 июня 1985 г.

Рекомендации по периферийному электропрогреву и электрообогреву монолитного бетона термоактивными опалубочными щитами. М., НИИЖБ Госстроя СССР, 1985, 58 с.

Рекомендации содержат основные положения по электротермообработке бетона монолитных конструкций с применением термоактивных опалубочных щитов. Даны режимы тепловой обработки с применением комбинированного способа периферийного электропрогрева с контактным электрообогревом бетона. Приведены теплотехнический расчет требуемой мощности для электротермообработки и конструктивные схемы щитов. Изложены требования к материалам, электрооборудованию, контролю производства работ, качеству бетона и технике безопасности. Даны примеры расчета периферийного электропрогрева и электрообогрева бетона.

Предназначены для инженерно-технических работников проектных, строительных и научно-исследовательских организаций.

Табл. 8, илл. 19.

© Ордена Трудового Красного Знамени
научно-исследовательский институт
бетона и железобетона Госстроя СССР
(НИИЖБ), 1985

ПРЕДИСЛОВИЕ

Рекомендации разработаны в развитие главы СНиП Ш-15-76 "Бетонные и железобетонные конструкции монолитные" (М., Стройиздат, 1974). В настоящих Рекомендациях изложены указания по применению способов периферийного электропрогрева и контактного электрообогрева бетона, совмещенных в одном инвентарном устройстве. Данный способ является усовершенствованием способа периферийного электропрогрева, разработанного и внедренного впервые на зимних стройках Урала и Сибири в годы Великой Отечественной войны. Применение данного комбинированного способа электротермообработки является более экономичным по сравнению с электрообогревом бетона греющими опалубками, инфракрасным излучением и другими способами внешнего подведения тепла. При введении в бетон электролитов и других химических добавок эффективность применения комбинированного способа электротермообработки увеличивается.

Рекомендации составлены на основе проведенных в НИИЖБ исследований и опыта применения данного способа на зимних стройках при возведении монолитных конструкций. При составлении их использованы: "Руководство по электротермообработке бетона" (М., Стройиздат, 1974), "Руководство по производству бетонных работ в зимних условиях, в районах Дальнего Востока, Сибири и Крайнего Севера" (М., Стройиздат, 1982), "Пособие по электрообогреву бетона монолитных конструкций" (М., Стройиздат, 1984), а также данные исследований канд. техн. наук В.Я.Гендина.

Рекомендации разработаны НИИЖБ Госстроя СССР (д-р техн. наук, проф. С.А.Миронов, кандидаты техн. наук С.Д.Витько и О.С. Иванова, инж. В.П.Маслов).

Замечания и предложения просим направлять по адресу: 109389, Москва, 2-я Институтская ул., д.6, НИИЖБ Госстроя СССР (лаборатория № 9).

Дирекция НИИЖБ

1. ОБЩИЕ ПОЛОЖЕНИЯ

1.1. Настоящие Рекомендации предназначены для использования при организации и производстве работ по возведению зданий и сооружений из монолитного тяжелого бетона с применением термоактивных опалубочных щитов (ТОЩ) при любой температуре наружного воздуха, с целью ускорения твердения бетона и сокращения сроков сдачи конструкций под загрузку.

1.2. Сущность электротермообработки бетона с использованием ТОЩ заключается в раздельном или совместном применении способов электроразогрева и электрообогрева.

1.3. Электропрогрев и электрообогрев бетона осуществляются с помощью единого рабочего органа — полосового электрода, размещенного на рабочей палубе ТОЩ в непосредственном контакте с бетоном конструкции.

Примечание. Возможно использование стальной проволоки вместо полосовой (ленточной) стали.

1.4. При электропрогреве ТОЩ обеспечивает подвод тепла в конструкцию за счет прохождения электрического тока через бетон.

1.5. При электрообогреве ТОЩ обеспечивает контактный подвод тепла от нагревателя к поверхности бетонируемой конструкции. Полосовой электрод включается в электрическую цепь как нагреватель сопротивления и при прохождении через него электрического тока выделяется тепло. Распространение тепла в бетоне происходит кондуктивно, путем теплопроводности.

1.6. Температура бетонной смеси перед укладкой ее в опалубку должна отвечать требованиям СНиП Ш-15-76, но быть не ниже +2 °С. Прогрев может производиться при любой наружной температуре.

1.7. Электроды и нагреватели просты в изготовлении и монтаже, обладают гибкостью, достаточной механической прочностью, виброустойчивостью, надежны и безопасны в работе.

1.8. В зависимости от параметров трансформаторного оборудования, правил техники безопасности и конструктивного исполнения щиты могут быть изготовлены для питания с напряжением от 12 до 380 В.

1.9. Температурные режимы электротермообработки бетона, приведенные в разд.4 настоящих Рекомендаций, определяются в зависимости от массивности бетонируемых конструкций, температуры наружного воздуха, применяемых цементов и т.п.

1.10. Температуру бетона следует контролировать во время электротермообработки, а прочность — по ее окончании.

Необходимая прочность к окончанию электротермообработки определяется проектом производства работ и загрузкой конструкций. Уточнение режимов производится строительными лабораториями по результатам электротермообработки бетонных образцов и их испытаниям.

1.11. Во избежание чрезмерных влаго- и теплопотерь неопалубленные поверхности бетона должны быть укрыты теплоизоляционными материалами и утеплителем.

2. МАТЕРИАЛЫ И СОСТАВ БЕТОНА

2.1. При возведении конструкций из монолитного бетона с использованием ТООЦ при электротермообработке следует применять материалы, отвечающие требованиям соответствующих стандартов, технических условий и пп. 2.2-2.13 настоящих Рекомендаций.

2.2. Основным требованием при выборе цемента является получение бетона с высокой относительной прочностью при малой продолжительности электротермообработки. Наиболее эффективно применение высокоактивных цементов марки 400 и выше. Портландцемент рекомендуется применять с содержанием трехкальциевого алюмината не более 9 %.

Эффективность применения цементов при электротермообработке следует определять согласно "Рекомендациям по тепловой обработке тяжелого бетона с учетом активности цемента при пропаривании" (М., 1984).

2.3. При использовании шлакопортландцементов, вследствие замедленного темпа роста прочности приготовленного на них бетона, следует применять режимы с повышенной температурой прогрева или увеличивать их продолжительность.

2.4. Использование пуццолановых, пластифицированных, гидрофобных и сульфатостойких портландцементов требует предварительной проверки нарастания их прочности при принятых режимах.

2.5. Расчет и подбор составов бетонных смесей, подвергаемых электротермообработке с помощью ТООЦ, осуществляются любым проверенным на практике способом, обеспечивающим получение бетона заданной прочности в требуемые сроки при наименьшем расходе цемента, а также необходимую подвижность бетонной смеси при укладке ее в опалубку конструкции при наименьшем начальном водосодержании.

2.6. При подборе состава бетона для монолитных конструкций, подвергаемых электротермообработке, следует назначать водоцементное отношение не более 0,5.

2.7. Для обеспечения заданной подвижности, удобоукладываемости бетонной смеси и морозостойкости затвердевшего бетона подбор состава бетона следует производить с применением пластифицирующих, пластифицирующе-воздуховлекающих и воздуховлекающих химических добавок (СДБ, С-3, ПАЩ, СНВ и др.).

2.8. Для улучшения электропроводности бетонной смеси (когда это необходимо), сокращения продолжительности или снижения температуры электротермообработки рекомендуется применять добавки-электролиты - ускорители твердения бетона (НН, ННН, ННК и др.) в количестве 0,1-1 % массы цемента.

2.9. При производстве бетонных работ в зимний период, когда при осуществлении технологических операций предшествующих электротермообработке возникает вероятность замерзания бетона в периферийных слоях конструкции, а также для обеспечения роста прочности бетона после электротермообработки при дальнейшем твердении на морозе, рекомендуется применять те же добавки, но в качестве противоморозных, увеличивая их количество до 2-4 % массы цемента.

2.10. На практике, исходя из конкретных задач и условий бетонирования, рекомендуется применять комплексные химические добавки, составленные на основе вышеуказанных с учетом их действия на свойства бетонной смеси и затвердевшего бетона.

2.11. Влияние различных добавок, в том числе комплексных, на свойства бетонной смеси и бетона, их краткая характеристика, основные показатели растворов различных добавок, область применения и другие вопросы, связанные с применением добавок в бетон, а также особенности подбора состава бетона, контроля за производством работ изложены в "Руководстве по применению химических добавок в бетоне" (М., Стройиздат, 1981), "Руководстве по зимнему бетонированию с электропрогревом бетонов, содержащих противоморозные добавки" (М., Стройиздат, 1977).

2.12. Основные положения по технологии бетона, твердеющего в нормальных условиях, остаются в силе для бетонов, подвергаемых электротермообработке, а некоторые особенности, связанные с электропрогревом или электрообогревом, оговорены в соответствующих разделах настоящих Рекомендаций.

3. КОНСТРУКТИВНОЕ ИСПОЛНЕНИЕ ТЕРМОАКТИВНЫХ ОПАЛУБОЧНЫХ ЩИТОВ (ТОЩ)

3.1. Основными элементами ТОЩ являются деревянная или металлическая палуба инвентарной сборно-разборной опалубки, электроды и нагреватели.

3.2. Щит с деревянной палубой представляет собой опалубку толщиной 20–50 мм с налитыми на нее электродами и нагревателями (см. прил.6, рис.1).

3.3. В качестве электродов и нагревателей можно использовать полосовое (ленточное) железо шириной 20–50 мм и толщиной 0,5–1,5 мм или катанную сталь (проволока, арматура) диаметром 4–6 мм.

3.4. При выборе типа электродов и нагревателей предпочтительнее применение электродов (нагревателей) из полосового железа, поскольку они уменьшают вероятность замыкания их на арматуру и не оставляют на поверхности бетона конструкции глубокие борозды.

3.5. Полосовые электроды (нагреватели) одинаковой ширины крепятся на рабочей поверхности деревянной палубы перпендикулярно доскам опалубки с шагом 100 мм.

3.6. Крепление полосовых электродов (нагревателей) к деревянной палубе производится шурупами или строительными гвоздями с шагом 100–200 мм.

3.7. Противоположные концы электродов (нагревателей) снабжены выводами для подключения электрического напряжения.

3.8. Подключение питающего электрического кабеля от трансформатора к электродам производится с помощью штепсельных разъемов или контактного болта, для установки которого в палубе, электродах (нагревателях) высверливаются соосные отверстия, размером равным диаметру контактного болта (см.прил.6, рис.1), или с помощью контактных болтов, расположенных на свободных концах электродов (нагревателей), которые вынесены за габариты (кромки) палубы ТОЩ (см.прил.6 рис.2).

3.9. Питающие термоактивный опалубочный щит электрические кабели должны иметь на концах медные или алюминиевые наконечники, позволяющие получить плотный контакт в местах присоединений к контактному болту.

3.10. Крепление питающего электрического кабеля к свободному концу контактного болта производится с помощью контргайки, затяжка вание которой обеспечивает плотный контакт головки контактного

болта с электродом (нагревателем) и повышает надежность данного соединения.

3.11. Особенность конструкции ТОЩ на базе металлической опалубки является обеспечение надежного электроизоляционного слоя между электродами (нагревателями) и металлической палубой (см. прил. 6, рис.3).

3.12. В качестве электроизоляционного материала, наносимого на поверхность палубы, могут использоваться лаки, эмали, смолы и другие диэлектрические материалы с термостойкостью не ниже 130 °С.

3.13. Одним из технических решений диэлектрического покрытия является панель толщиной 5-8 мм, изготовленная из стеклоткани, пропитанной эпоксидной смолой, в которую в процессе ее изготовления заподлицо с поверхностью впрессовываются электроды (нагреватели).

3.14. Крепление электродов (нагревателей) к диэлектрической панели осуществляется за счет сцепления их с эпоксидной смолой, что предотвращает отрыв их в процессе эксплуатации, и располагаются они на панели с тем же шагом, как и в случае с деревянной палубой (см. п.3.5 настоящих Рекомендаций).

3.15. Подключение питающего электрического кабеля от трансформатора к электродам (нагревателям), как и в случае ТОЩ с деревянной палубой, производится к контактному болту (М8-М12), проходящему через всю толщину опалубки.

Другим вариантом крепления контактного болта (в случае использования диэлектрической панели) является приваривание его к обратной стороне электрода (нагревателя) в процессе изготовления самой панели.

В любом случае контактный болт должен быть снабжен диэлектрическим вкладышем, предотвращающим замыкание электродов (нагревателей) на металлическую опалубку.

3.16. Крепление контактного болта и подводящего к нему электрического кабеля для металлической опалубки решается идентично случаю с деревянной опалубкой.

3.17. Подключение ТОЩ, а также электродов и нагревателей ко вторичной обмотке трансформатора производится согласно его техническим возможностям и с учетом способа электротермообработки (см. прил. 6, рис.4).

При использовании электродов для электропрогрева бетона конструкции расчетное электрическое напряжение подается к одному из контактных болтов на электроде.

При использовании электрода в качестве нагревателя для обогрева бетона конструкции, его включают в электрическую цепь, как активное сопротивление, путем подачи расчетного электрического напряжения на два контактных болта, расположенных на противоположных концах электрода.

3.18. Коммутация электродов между собой, а также переключение их в режим нагревателей, производится путем съема и перестановки концов подводящего кабеля на соответствующие контактные болты или с помощью токопроводящих перемычек.

3.19. Перемычки изготавливаются из электропроводных материалов и условно разделяются на гибкие и жесткие.

В качестве гибких перемычек используется любой гибкий проводник (провода, шнуры, кабели и т.д.), который своими концами крепится к контактным болтам двух соседних электродов с помощью шайбы и зажимной гайки (см.прил.6, рис.5,а).

В качестве жесткой перемычки используются куски арматуры, проволоки, которые крепятся к контактным болтам электродов с помощью специальных приспособлений.

3.20. Специальные приспособления, базирующиеся на основе контактного болта, представляют собой электропроводящие зажимные губки, расположенные на противоположных концах каждого электрода, в которые зажимается перемычка (см.прил.6, рис.5,б) или электропроводящие губки, расположенные только на одном конце электрода, а на втором конце устанавливается стойка с шарнирно закрепленной на ней токопроводящей перемычкой (см.прил.6, рис.5,в).

3.21. Наряду с основными вариантами возможны и частные конструктивные решения ТОЩ на основе опалубки с деревянной (см.прил.6,рис.6) и металлической (см.прил.6, рис.7) палубой с соответствующими схемами коммутации электродов и нагревателей в зависимости от принятого способа электротермообработки.

В случае деревянной опалубки нагреватели изготавливаются из того же материала, что и электроды и располагаются между ними.

В случае металлической опалубки нагреватели выполняются из токопроводящей сетки и помещаются в диэлектрический слой, позволяющий избежать замыкания их на электроды и опалубку.

В частных конструктивных решениях ТОЩ электроды и нагреватели крепятся к деревянной палубе согласно п.3.6, а к металлической палубе - согласно п.3.14 настоящих Рекомендаций.

4. РЕЖИМЫ ЭЛЕКТРОТЕРМООБРАБОТКИ БЕТОНА

4.1. Режимы тепловой обработки бетонных и железобетонных конструкций с использованием термоактивных щитов назначаются согласно требованиям главы СНиП III-15-76 и "Руководства по электротермообработке бетона" (М., Стройиздат, 1974). Тепловая обработка может осуществляться при любой температуре наружного воздуха с использованием способов периферийного электропрогрева, электрообогрева и комбинированного способа.

4.2. Назначаемые режимы тепловой обработки должны обеспечивать к моменту ее окончания достижение бетоном заданной величины прочности (но не менее 50-70 % проектной), а к моменту загрузки нормативной нагрузкой - прочности, не менее предусмотренной СНиП для данной конструкции.

4.3. Для достижения бетоном 100 % прочности от марочной требуется увеличить продолжительность изотермического прогрева или повысить марку укладываемого бетона в конструкции.

4.4. Прочность бетона в конструкции, требуемая к окончанию тепловой обработки, должна назначаться по возможности наименьшей, допускаемой принятой технологией производства, условиями последующего прироста прочности до проектной при остывании с учетом фактического нагружения конструкции.

4.5. Электропрогрев и электрообогрев бетона с помощью ТООЦ может совмещаться с использованием предварительно разогретой бетонной смеси.

4.6. В случае отсутствия понижающих трансформаторов с требуемым расчетным напряжением рекомендуется применять режим, осуществляемый периодическим включением-отключением напряжения, подаваемого на электроды и нагреватели.

4.7. Изотермический прогрев при электротермообработке должен производиться по возможности при максимально допустимой температуре, которая зависит от вида и минералогического состава цемента, массивности конструкции и для монолитных конструкций должна назначаться в соответствии с данными табл. I.

4.8. При прочих равных условиях режим, состоящий из подъема температуры до заданного уровня, изотермического прогрева при максимальной температуре и термосного остывания, обеспечивает наименьшую продолжительность тепловой обработки.

Таблица I

Вид цемента	Марка цемента	Температура, °С, в наиболее нагретых зонах
Портландцемент	400-500	80
Быстротвердеющий портландцемент	550-600	70
Шлакопортландцемент	300-400	90

Примечание. При электротермообработке бетона конструкций с $M_{II} < 3 M^{-1}$ температура наружных слоев ее не должна превышать 40 °С.

4.9. В тех случаях, когда условия производства не ограничивают продолжительность тепловой обработки, а теплопотери прогреваемой конструкции благодаря ее массивности, теплоизоляции и другим факторам незначительны, с целью уменьшения энергозатрат возможно применение режимов, в которых после разогрева напряжение отключается и вместо изотермического прогрева осуществляется выдерживание по методу "термоса".

4.10. Продолжительность изотермического прогрева зависит от требуемой прочности бетона к концу тепловой обработки и ориентировочно назначается по графикам нарастания прочности (см. прил. 6, рис. 8 и 9).

Уточнение режимов электротермообработки бетона производится строительными лабораториями по результатам тепловой обработки контрольных кубов и последующим их испытанием, а также по замерам температуры бетона в конструкции.

4.11. Поддержание температуры бетона в процессе электротермообработки на заданном уровне должно осуществляться одним из следующих способов:

- изменением величины напряжения, подаваемого на электроды и нагреватели;
- периодическим включением и отключением напряжения;
- отключением и включением отдельных групп электродов и нагревателей.

4.12. Снятие щитов с прогреваемой бетонной конструкции, согласно СНиП III-15-76, следует производить в следующие сроки:

- с боковых элементов, не несущих нагрузки от веса конструкции, - после достижения бетоном прочности, обеспечивающей сохранность поверхности и кромок углов при снятии опалубки;

с несущих железобетонных конструкций - после достижения бетоном прочности, указанной в СНиП;

с конструкций, воспринимающих собственный вес, армированных несущими сварочными каркасами - после достижения бетоном этих конструкций 25 % проектной прочности;

с конструкций, подвергаемых сразу после окончания тепловой обработки замерзанию или охлаждению ниже расчетных температур - после достижения бетоном прочности, указанной в проекте.

4.13. При электротермообработке бетона монолитных конструкций щиты или теплозащита могут быть сняты не ранее того момента, когда температура в наружных слоях конструкции достигнет 5 °С, но не ниже 0 °С. Нельзя допускать примерзания ТОО и теплозащиты к бетону.

4.14. Во избежание образования трещин температура на поверхности бетона к концу остывания (перед распаубкой) не должна быть выше температуры окружающей среды более чем на 20 °С (при M_{II} от 2 до 5 м⁻¹) и 30 °С (при $M_{II} > 5$ м⁻¹).

5. ТЕПЛОТЕХНИЧЕСКИЙ РАСЧЕТ ТРЕБУЕМОЙ МОЩНОСТИ ДЛЯ ЭЛЕКТРОТЕРМООБРАБОТКИ БЕТОНА

5.1. Цель расчета заключается в определении удельной тепловой мощности в период подъема температуры, в период изотермического прогрева и расхода электроэнергии при электротермообработке бетона.

5.2. Требуемая удельная тепловая мощность в период подъема температуры P^n , кВт/м³, определяется по формуле

$$P^n = P_1 + P_2 + P_3 - P_4 = \frac{c_1 \cdot \gamma_1 \cdot (t_3 - t_1)}{3600 \cdot \tau_1} + \frac{\sum c_i \cdot \gamma_i \cdot \delta_i \cdot M_n (t_3 - t_1)}{3600 \cdot \tau_1 \cdot 2} + \frac{K \cdot M_n (t_3 - t_2)}{1000} - 0,8 \quad (I)$$

где P_1, P_2, P_3 - соответственно, мощности для нагрева бетона, опалубки, а также для восполнения теплопотерь в окружающую среду, кВт/м³; $P_4 = 0,8$ кВт/м³ - среднее значение мощности, соответствующее выделению тепла за счет экзотермии цемента; t_1, t_2, t_3 - соответственно температура бетонной смеси перед началом термообработки, наружного воздуха, изотермического прогрева, °С; C_1, C_i - соответственно удельная теплоемкость бетона и слоев материала опалубки, кДж/кг.°С; γ_1, γ_i - соответственно объемная масса бетона и слоев материала опалубки, кг/м³; τ_1 - продолжительность подъема температуры от t_1 до t_3 , ч;

M_{Π} - модуль поверхности конструкции, равный отношению поверхности конструкции к ее объему, m^{-1} (см.прил.3); δ_i - толщина слоев материала опалубки, м; K - расчетный коэффициент теплопередачи опалубки, $Вт/м^2 \cdot ^\circ C$ (см.прил.4).

5.3. Требуемая удельная тепловая мощность в период изотермического прогрева $\rho_{из}$, $кВт/м^3$, определяется по формуле

$$P_{из} = 1,16 \cdot 10^{-3} \cdot K \cdot M_{\Pi} (t_3 - t_2). \quad (2)$$

5.4. Удельный расход электроэнергии для электротермообработки бетона W , $кВт \cdot ч/м^3$, составляет

$$W = \rho^n \cdot \tau_1 + \rho_{из} \cdot \tau_2, \quad (3)$$

где τ_2 - продолжительность изотермического выдерживания, ч.

6. ЭЛЕКТРООБОГРЕВ БЕТОНА

6.1. Цель расчета электрообогрева бетона с использованием ТООЦ заключается в определении мощности ТООЦ и требуемой мощности силового оборудования. Расчет ведется по следующей схеме: конструирование полосового нагревателя; расчет мощности на стадии подъема температуры и изотермического прогрева; определение количества полос нагревателя, одновременно подключаемых к источнику питания, выбор схемы коммутации, подсчета расхода электроэнергии при электротермообработке бетона.

6.2. Конструирование щита заключается в определении его размеров в плане, выборе материала, ширины нагревателя и расстояния между нагревателями.

Геометрические параметры с указанием вида материала полосового нагревателя приведены в разд.3 настоящих Рекомендаций.

Расстояние между полосами нагревателя определяется исходя из необходимости получения равномерного температурного поля на поверхности бетона и принимается равным 100 мм.

Общая длина полос нагревателя l_n , м, на одном ТООЦ определяется по формуле

$$l_n = \frac{K_n \cdot A \cdot B}{a}, \quad (4)$$

где A, B - соответственно длина и ширина ТООЦ, см; a - ширина полосового нагревателя, см; K_n - коэффициент плотности размещения по-

лосового нагревателя на ТОЩ, равный отношению рабочей площади нагревателя, см², к площади обогреваемой поверхности, см²; K_H принимается равным 0,2 при ширине нагревателя $a = 2$ см, $K_H = 0,5$ при $a = 5$ см.

6.3. Удельная электрическая мощность нагревателя $P_{уд}^n$, кВт/м², для обогрева I м² бетонной поверхности на стадии подъема температуры определяется по формуле

$$P_{уд}^n = \frac{\rho^n \cdot \delta}{n}, \quad (5)$$

где δ - толщина обогреваемой конструкции, м; $n = 1$ для одностороннего и $n = 2$ для двухстороннего обогрева.

6.4. Удельная электрическая мощность нагревателей в период изотермического прогрета $P_{уд}^{из}$, кВт/м², определяется по формуле

$$P_{уд}^{из} = \frac{\rho^{из} \cdot \delta}{n}. \quad (6)$$

6.5. По величине необходимой мощности I м² ТОЩ определяется удельная мощность полосового нагревателя $P_{уд}^n$ или $P_{уд}^{рис}$, Вт/м, в период подъема температуры или изотермического прогрета по формуле

$$P_{уд.n} = \frac{\rho}{l_n}. \quad (7)$$

Определяются электрические параметры J_n , А, и U_n , В, I пог.м нагревателя шириной "а" на различных стадиях обработки по формуле

$$J_n = \sqrt{\frac{P_{уд.n}}{R_n}}, \quad (8)$$

где $P_{уд.n}$ - удельная мощность нагревателя, Вт/м²; R_n - удельное сопротивление I пог.м нагревателя шириной "а" при последовательном соединении в цепь, Ом/м, определяется по номограмме (см. прил.6, рис.I0), в которой температура на нагревателе принимается с учетом необходимой удельной мощности по номограмме (см. прил.6, рис.II).

$$U_n = \frac{P_{уд.n}}{J_n}. \quad (9)$$

6.6. Определяются электрические характеристики принятого источника питания $U_{доп}$, $J_{доп}$ и $R_{доп}$, Ом, допустимые напряжения, ток, минимальное сопротивление нагрузки (на основании паспортных данных источника питания).

$$R_{\partialоп} = \frac{U_{\partialоп}}{J_{\partialоп}} . \quad (I0)$$

6.7. Определяется длина нагревателя l , м, подсоединяемого к цепи источника питания

$$l = \frac{U_{\partialоп}}{U_n} . \quad (II)$$

6.8. Определяется количество полос нагревателя, подключаемых к источнику питания

$$n_n = \frac{l}{l_n} , \quad (I2)$$

где l_n - длина полосы нагревателя, принимаемая в зависимости от конструкции ТООЦ, м.

6.9. Определяется количество параллельных ветвей, обеспечивающих полную загрузку трансформатора по току

$$N = \frac{J_{\partialоп} \cdot K_{пер}}{J_n} , \quad (I3)$$

где $K_{пер}$ - коэффициент перегрузки трансформатора по мощности принимается из паспортных данных трансформатора.

6.10. Назначается схема коммутации нагревателей на различных стадиях термообработки.

6.11. Определяется мощность, Вт, выделяемая нагревателями при принятой схеме коммутации.

$$P = U_{\phi} \cdot J_{\phi} - \text{при однофазном напряжении;} \quad (I4)$$

$$P = 1,73 U_L J_L - \text{при трехфазном напряжении,}$$

причем $P = K_{пер} \cdot P_{\partialоп}$.

6.12. Производится проверка соответствия нагрузки $R_{общ}$, Ом, при принятой схеме коммутации с допустимой нагрузкой

$$R_{общ} = R_n \cdot l , \quad \text{причем } R_{общ} \geq R_{\partialоп} . \quad (I5)$$

6.13. Определяется количество трансформаторов $N_{тр}$ для осуществления электротермообработки исходя из установочной мощности $P_{рз}$ - щегося в наличии трансформатора

$$N_{тр} = \frac{P_{рз}}{P_{тр}} , \quad (I6)$$

где $P_{рз}$ - электрическая мощность ТООЦ зоны (захватки) тепловой обработки, кВт; $P_{тр}$ - установочная мощность трансформатора, кВт .

$$P_{pz} = S \cdot \rho_{уд.н} \quad (I7)$$

S - площадь рабочей зоны (захватки), м², принимаемая для электротермообработки; $\rho_{уд.н}$ - удельная мощность нагревателей, кВт/м², принимаемая по расчету.

7. ЭЛЕКТРОПРОГРЕВ БЕТОНА

7.1. Цель расчета электропрогрева бетона с использованием ТОЩ заключается в определении расстояния между разнофазными электродами, выборе необходимого электрического напряжения на них по установленной экспериментально-расчетной величине требуемой мощности.

7.2. Удельное электрическое сопротивление бетона является его физической величиной, которая меняется в процессе электропрогрева.

После начала электропрогрева величина удельного сопротивления уменьшается до минимума, после достижения которого постоянно увеличивается с повышением температуры и с течением времени.

Примерный характер изменения удельного электрического сопротивления бетона в процессе электропрогрева показан в прил.6 на рис.12.

7.3. При определении электрической мощности и необходимого напряжения на электродах следует пользоваться расчетной (средней) величиной удельного электрического сопротивления бетона $\rho_{расч}$, Ом.м

$$\rho_{расч} = \frac{\rho_{нач} + \rho_{мин}}{2}, \quad (I8)$$

где $\rho_{нач}$ и $\rho_{мин}$ - соответственно начальное и минимальное значение удельного электрического сопротивления бетона, Ом.м.

7.4. Начальное и минимальное значение удельного электрического сопротивления бетона определяются экспериментально в каждом конкретном случае по методике, изложенной в прил.5.

Для предварительных расчетов при известной величине $\rho_{нач}$ рекомендуется принимать для бетонов на плотных заполнителях

$$\rho_{расч} = 0,85 \rho_{нач}.$$

При неизвестном $\rho_{нач}$ и при отсутствии возможности его определения для ориентировочных расчетов рекомендуется принимать $\rho_{нач}$ для бетонов на плотных заполнителях равным 5 Ом.м.

7.5. При электропрогреве разнофазное напряжение подается на электроды в чередующемся порядке с учетом их расстановки на рабочей поверхности ТОЩ (см.п.3.5 настоящих Рекомендаций). При этом расстояние между электродами должно соответствовать требуемому расчетному

расстоянию " δ ", обеспечивавшему подвод в бетон требуемой электрической мощности (см. прил. 6, рис. 13).

7.6. Вся электрическая мощность при электропрогреве приходится на периферийные слои конструкции толщиной, равной примерно 0,5-0,7 расстояния между соседними разнофазными электродами.

7.7. Конструкции ограниченной толщины (до 300 мм) можно прогревать при одностороннем электропрогреве при этом достаточно равномерный прогрев бетона обеспечивается при расстоянии между соседними разнофазными электродами, близком к удвоенной толщине конструкции. При несоблюдении данного требования следует учитывать, что температура в приэлектродном слое бетона будет на 15-20 °С больше, чем на противоположной поверхности бетона.

7.8. Удельная электрическая мощность P , кВт/м³, при одностороннем прогреве бетона конструкций ограниченной толщины определяется по формуле

$$P = \frac{1,57 \cdot 10^{-3} \cdot U^2}{\rho_{расч} \cdot B \cdot \delta \left(\alpha \cdot \ln \frac{4B}{\pi a} + \frac{\pi \delta}{2B} \right)}, \quad (19)$$

где B - толщина конструкции, м; δ - расстояние между разнофазными электродами, м; a - ширина электрода, м; α - коэффициент, равный при трехфазном токе 1,5, при однофазном токе - 2; U - напряжение, В.

7.9. Бетонные конструкции толщиной более 300 мм рекомендуется прогревать с каждой плоскости конструкции с расчетом удельной электрической мощности P , кВт/м², на 1 м² поверхности бетона по формуле

$$P = \frac{0,785 \cdot 10^{-3} \cdot U^2}{\rho_{расч} \cdot \delta \cdot \ln \cdot 2,54 \frac{\delta}{a}}. \quad (20)$$

7.10. При изменении величины расчетного удельного электрического сопротивления бетона (вследствие изменения В/Ц бетона, применения цемента другого завода-поставщика) электрическая мощность также изменяется пропорционально $\rho_{расч}$ и фактическая величина мощности определяется ориентировочно по формуле

$$\rho_{ф} = \rho_{тр} \cdot \frac{\rho_{расч 2}}{\rho_{расч 1}}, \quad (21)$$

где $\rho_{расч 1}$ и $\rho_{расч 2}$ - соответственно первоначальное и измененное значение расчетного удельного электрического сопротивления бетона, Ом.м; $\rho_{тр}$ - удельная электрическая мощность, рассчитанная по формулам (19) или (20).

Для сохранения величины требуемой удельной мощности при электрообработке бетона вследствие изменения $\rho_{расч}$ необходимо:

а) при неизменном расстоянии между разноименными электродами " b " изменить величину напряжения на электродах U , В, которая ориентировочно определяется по формуле

$$U = U_1 \cdot \sqrt{\frac{\rho_{расч 2}}{\rho_{расч 1}}}, \quad (22)$$

где U_1 - первоначальное напряжение, В.

б) при неизменном напряжении на электродах изменить расстояние между разноименными электродами b , м, путем соответствующей коммутации (см.прил.6, рис.13), которое ориентировочно определяется по формуле

$$b = b_1 \cdot \frac{\rho_{расч 1}}{\rho_{расч 2}}, \quad (23)$$

где b_1 - первоначальное расстояние между электродами, м,

или по номограмме (см.прил.6, рис.14), пример пользования которой приведен в прил.2.

7.II. Регулирование и выдерживание расчетной электрической мощности в период осуществления электропрогрева в связи с постоянным изменением величины удельного электрического сопротивления бетона осуществляется:

а) регулированием напряжения на электродах U , В, величина которого определяется по формуле

$$U = \sqrt{1000 \cdot \rho \cdot R_b}, \quad (24)$$

где R_b - электрическое сопротивление бетона между электродами, Ом;

б) изменением электрического сопротивления бетона между электродами за счет изменения расстояния между ними " b " (при $U = Const$) путем соответствующей коммутации их (см.п.7.5 настоящих Рекомендаций);

в) одновременным изменением напряжения на электродах U и расстояния между ними b .

Допустимая длина электрода $l_{дон}$, м, при условии потерь не более 2,5 % подводимого напряжения равна:

а) при подведении напряжения к одному концу электрода

$$l_{дон} = 0,5 \cdot f \cdot R_b, \quad (25)$$

б) при подведении напряжения к двум концам электрода

$$l_{\text{дон}} = f \cdot R_{\delta} \quad , \quad (26)$$

где f - площадь поперечного сечения электрода, м^2 .

$$R_{\delta} = \frac{U^2}{1000 \cdot \rho \cdot \rho_{\text{расч}}} \quad , \quad (27)$$

ρ - определяется по формуле (19) или (20) в соответствии с принятой схемой электропрогрева.

7.12. Расчет силы тока J , А, на 1 м^3 бетона или 1 м^2 поверхности бетона при электропрогреве производится по следующим формулам:

а) для трехфазного тока

$$J = \frac{1000 \cdot \rho \cdot K}{1,73 \cdot U} \quad ; \quad (28)$$

б) для однофазного тока

$$J = \frac{1000 \cdot \rho \cdot K}{U} \quad , \quad (29)$$

где ρ - удельная электрическая мощность в расчете на 1 м^3 бетона или 1 м^2 поверхности бетона, определяемая по формулам (19) или (20), кВт/м^3 или кВт/м^2 ; K - коэффициент, учитывающий возрастание силы тока при уменьшении удельного электрического сопротивления бетона с $\rho_{\text{расч}}$ до $\rho_{\text{мин}}$, или равный $\frac{\rho_{\text{расч}}}{\rho_{\text{мин}}}$ при неизвестном значении $\rho_{\text{мин}}$ следует принимать $K = 1,2$.

Расчет силы тока на один электрод J_3 , А, производится по формуле

$$J_3 = \frac{J}{n} \quad , \quad (30)$$

где n - количество электродов в расчете на 1 м^3 бетона или 1 м^2 поверхности бетона.

7.13. Для подачи пониженного напряжения на электроды используются специальные трансформаторы, при этом объем бетона или площадь поверхности, прогрев которых может обеспечить один трансформатор определяются по следующим формулам:

$$V = \frac{J_{\text{тр}}}{J} \quad , \quad (31)$$

$$F = \frac{J_{\text{тр}}}{J} \quad , \quad (32)$$

где V - объем бетона и F - площадь его поверхности, прогреваемые от одного трансформатора, соответственно, m^3 , или m^2 ; $J_{тр}$ - номинальная сила тока трансформатора (паспортные данные трансформатора) при напряжении, которое должно быть подано на электро - ды, А.

8. КОМБИНИРОВАННЫЙ СПОСОБ ЭЛЕКТРОТЕРМООБРАБОТКИ БЕТОНА

8.1. Комбинированный способ электротермообработки представляет собой последовательное или совместное применение электропрогрева и электрообогрева с введением в бетонную смесь, при необходимости, химических добавок-электролитов.

8.2. При осуществлении электротермообработки бетона применение электропрогрева желательны на начальной стадии в период наличия значительного количества в бетоне жидкой токопроводящей фазы. С течением времени под воздействием температуры электропроводящие свойства бетона уменьшаются и значение удельного электрического сопротивления его ρ возрастает до величины препятствующей и в итоге делающей невозможным выделение в бетон расчетной электрической мощности для осуществления электропрогрева - происходит его "самоотк - лучение".

8.3. Для поддержания расчетного температурного режима и обеспечения выделения в бетон необходимой для этого электрической мощности следует осуществлять, по мере необходимости, следующие мероприятия:

- а) увеличивать на электродах величину подаваемого электрического напряжения U ;
- б) уменьшать расстояние между разнофазными электродами b ;
- в) одновременно осуществлять мероприятия, изложенные в пп. а) и б).

Приведенная в прил.6, на рис.14 номограмма позволяет качественно оценить значение этих мероприятий для осуществления проектных режимов электропрогрева при изменяющемся удельном электрическом сопротивлении бетона.

8.4. Мероприятия, изложенные в п.8.3 и направленные на снижение возможности "самоотключения" электропрогрева, не беспредельны и ограничены в первом случае техническими возможностями применяемых трансформаторов и требованиями техники безопасности на строительной площадке, во втором случае конструктивным решением ТООЦ.

В результате "самоотключения" электропрогрев прекращается при достижении условия

$$P < P_{\text{расч}},$$

где P – электрическая мощность, выделяемая при электродном прогреве в контролируемый момент времени, кВт; $P_{\text{расч}}$ – электрическая мощность, необходимая по расчету для обеспечения заданного режима электротермообработки при той же расстановке электродов и рабочем напряжении, кВт.

Далее следует осуществлять электрообогрев после соответствующей коммутации электродов в режим нагревателей.

8.5. Удельная электрическая мощность нагревателей, необходимая для нагрева бетона по заданному режиму, определяется по формуле (5) или по номограмме (см. прил. 6, рис. I5).

8.6. Удельная электрическая мощность нагревателей на стадии изотермического прогрева и для осуществления управляемого остывания конструкции ("регулируемый термос") определяется по номограмме (см. прил. 6, рис. I6).

8.7. В случае замерзания бетона в зоне, где расположены электроды после укладки его в опалубку, при низкой отрицательной температуре наружного воздуха или аварийного отключения на этой стадии электроэнергии и, как следствие, невозможности осуществления электропрогрева комбинированный способ предусматривает применение на начальной стадии электрообогрева. Электрообогрев в данном случае осуществляется до момента восстановления токопроводящих способностей бетона, дающих возможность осуществлять электропрогрев.

8.8. При сдаче конструкции в эксплуатацию следует учитывать, что бетон, подвергнутый электротермообработке после замораживания в раннем возрасте (сразу после укладки в опалубку), в итоге снижает марочную прочность до 30 %.

8.9. Для расширения возможностей комбинированного способа электротермообработки в бетон рекомендуется ввести добавки-электролиты (ускорители твердения и противоморозные) или комбинированные добавки на их основе (см. пп. 2.7–2.II настоящих Рекомендаций), применение которых позволяет:

предотвратить замерзание бетона после укладки его в опалубку конструкции, согласно обстоятельствам, высказанным в п. 8.7 настоящих Рекомендаций, сохраняя в бетоне жидкую (токопроводящую) фазу и позволяя тем самым начинать электротермообработку бетона в любое

время в течение смены;

повысить электропроводящие свойства бетона и тем самым расширить возможности электропрогрева при его осуществлении;

ускорить твердение бетона при электротермообработке до достижения им расчетной прочности;

обеспечить рост прочности бетона, подвергнутого электротермообработке, при дальнейшем его твердении при отрицательной температуре;

снизить энергозатраты на обеспечение электротермообработки бетона за счет снижения температуры или продолжительности ее путем учета роста прочности бетона (при введении в него химических добавок) непосредственно при электротермообработке, а также при дальнейшем твердении его на морозе.

9. ПРОИЗВОДСТВО РАБОТ ПО ЭЛЕКТРОТЕРМООБРАБОТКЕ БЕТОНА

9.1. До начала осуществления электротермообработки щиты должны быть подвергнуты внешнему осмотру и инструментальному контролю. При этом проверяется общее состояние щитов, крепление электродов, нагревателей и их состояние, контролируется соответствие омического сопротивления нагревателей данным, указанным на щите в виде марки, и электрическое сопротивление между электродами, нагревателями и корпусом щита (для металлической опалубки).

9.2. Состояние основания на месте предполагаемого бетонирования должно исключить возможность замерзания бетона до набора им расчетной прочности и деформации самого основания.

9.3. Проектом производства работ должна предусматриваться защита грунтовых оснований от промерзания. Температура основания перед укладкой на него бетонной смеси должна быть 5–10 °С (на глубине 5–10 см от поверхности).

9.4. Каменное и бетонное (железобетонное) основания должны быть отогреты до температуры бетонной смеси 5–15 °С.

9.5. Оттаивание и отогрев оснований выполняются с помощью ТООЩ, работающего в режиме электрообогрева, что позволяет достичь расчетных температур оснований в короткие сроки.

9.6. Перед отогревом основания оно очищается от снега и наледи. Щиты укладываются палубой на деревянные прокладки толщиной 10–15 мм (во избежание замыкания нагревателей на землю) вплотную друг к другу, коммутируются, укрываются сверху от попадания атмосферных осадков (снега), затем подается напряжение.

Отогрев "старого" бетона бетонных и железобетонных конструкций перед новым бетоношированием осуществляется после установки ТОО. Части конструкции, которые оказались не перекрытыми щитами, должны быть укрыты теплоизоляционным материалом.

Скорость подъема температуры на поверхности "старого" бетона конструкции следует принимать по табл.2.

Таблица 2

Температура наружного воздуха, °С	Скорость подъема температуры, °С/ч, при M_{II} , м ⁻¹			Максимальная температура обогрева, °С	Продолжительность обогрева, ч, при M_{II} , м ⁻¹		
	до 4	4-10	выше 10		до 4	до 8	10 и выше
-15	10	15	20	45	4	3	2
-25	8	12	15	35	7	5	3
-35	6	8	10	25	10	7	4

9.7. Отогрев грунтовых оснований и "старого" бетона производится в среднем при мощности ТОО, равной 1000-1200 Вт/м². При отоплении термоактивные опалубочные щиты должны подключаться к источнику питания по схемам, принятым для электротермообработки бетона. Отогретые участки сразу после удаления щитов и в перерывах между бетонированием должны быть утеплены теплоизоляционными материалами.

9.8. Перед укладкой бетона в конструкцию следует подразделить фронт работ на рабочие участки (захватки, рабочие зоны и т.д.), принимаемые исходя из конструктивных особенностей бетонируемых элементов, объем которых не должен превышать сменной производительности бригады (звена). Минимальная площадь захватки принимается равной площади поверхности или объему бетона, обогреваемого или прогреваемого одним трансформатором. Количество трансформаторов на захватку определяется расчетом, приведенным в разд. 6 и 7 настоящих Рекомендаций.

9.9. Зимой при температуре воздуха -10 °С и ниже, особенно при наличии ветра, бетонирование может производиться в предварительно нагретых ТОО, работающих в режиме обогрева.

Предварительный нагрев крытых ТОО и отопгрев арматуры производится путем включения полосовых нагревателей на 1-1,5 ч при мощности не ниже мощности, принятой при подъеме температуры.

9.10. Укладку бетонной смеси в опалубку следует производить не-

прерывно с применением обычных способов ее уплотнения с дальнейшим подключением ТОО к трансформатору согласно принятым схемам.

9.11. После подведения к ТОО установленной мощности P_{Π} и подъема температуры до заданного уровня следует переключить их на низшую ступень напряжения трансформатора для обеспечения мощности, необходимой по расчету для осуществления изотермического выдерживания $R_{из}$.

9.12. При электротермообработке железобетонных конструкций расстояние между электродами (нагревателями) и арматурой достигается применением изоляторов (соответствующей толщины из диэлектрического материала), закрепленных на арматуре до начала бетонирования.

9.13. Закладные детали должны быть отделены от ТОО слоем рулонного или листового диэлектрического материала (толь и др.), выступающего за контуры закладной детали на величину не менее толщины защитного слоя.

9.14. При электротермообработке горизонтальных бетонных конструкций щиты следует укладывать вплотную на поверхность бетона по мере ее заглаживания, подключать электроды (нагреватели) к питающей сети и или электродам (нагревателям) соседнего, ранее уложенного щита (см.прил.6, рис.17).

Для обеспечения надежного электрического контакта выступающих за плоскость палубы щита электродов (нагревателей) с бетоном при их погружении на щит укладывается вибратор и вибрируют его в течение 5-7 с.

Для исключения теплотерь в местах стыковки соседних щитов при их укладке эти стыки следует укрывать сверху гидроизоляционным материалом (рубероид, толь и др.) и утеплять.

9.15. При электротермообработке бетона токоподводящие кабели от трансформаторов следует подключать к трем (при трехфазном напряжении) или двум (при двухфазном напряжении) электродам (нагревателям) ТОО и от них уже к остальным электродам (нагревателям) с помощью распределительных проводов, шнуров, кабелей, перемычек.

9.16. Коммутацию электродов (нагревателей) соседних между собой щитов следует осуществлять с помощью гибких токопроводящих перемычек.

9.17. При отказе в работе электродов или нагревателей отдельных ТОО в процессе электротермообработки и невозможности их немедленной замены для обеспечения продолжения электротермообработки следует изменить коммутацию с исключением неисправных электродов (нагрева -

телей) из электрической цепи, а также обеспечить дополнительное утепление ТООЩ снаружи в этих местах. По окончании прогрева отказавшие в работе щиты должны быть изъяты из эксплуатации и подвергнуты ремонту.

9.18. При аварийном прекращении прогрева (прекращении подачи электроэнергии и т.д.) должен быть установлен контроль за фактической температурой бетона конструкции. Время выдерживания бетона при этой температуре должно учитываться в теплотехнических расчетах и в расчетах времени дальнейшей тепловой обработки бетона.

Если перерыв при электротермообработке произошел при укладке бетона в конструкцию, то должны быть приняты меры по предупреждению замораживания бетона (как правило, дополнительное утепление конструкций).

9.19. При электротермообработке бетона конструкции, отдельные части которой требуют применения различных режимов, следует осуществлять независимое подключение отдельных групп ТООЩ с автономным температурным контролем и регулированием.

9.20. При необходимости перестановки щитов на другую захватку, в случае температурного перепада между наружным воздухом и поверхностными слоями бетона, следует произвести укрытие распалубленной поверхности теплоизоляционным материалом.

9.21. При распалубке бетонных конструкций в случае примерзания щитов к бетону следует кратковременно включить их в режим обогрева для обеспечения таяния льда в контактном слое опалубка-бетон.

9.22. После каждого оборота щиты очищаются от цементного раствора. Во время монтажа и демонтажа щитов не допускается попадание бетона, раствора и грязи на контактные болты, которые при хранении должны быть защищены.

9.23. Щиты следует хранить в вертикальном положении (в кассетах) или горизонтально (попарно) на прокладках из деревянных брусков в местах, защищенных от атмосферных осадков.

9.24. Для обеспечения нормальной службы и эксплуатации щитов, измерительных приборов, контрольной и регулирующей аппаратуры, своевременного ремонта и проверки ее в строительных организациях должна быть организована специализированная служба при отделе главного энергетика.

9.25. Указания по производству электротермообработки бетона, связанные с вопросами электробезопасности, приведены в разд.12 настоящих Рекомендаций.

10. ЭЛЕКТРООБОРУДОВАНИЕ И КОНТРОЛЬ ЗА РЕЖИМОМ ЭЛЕКТРОТЕРМООБРАБОТКИ БЕТОНА

10.1. Расчет, монтаж и эксплуатация электрооборудования и электропитание при электротермообработке бетона необходимо производить согласно требованиям "Правил устройства электроустановок" и "Правил технической эксплуатации электроустановок".

10.2. Места установок трансформаторов, распределительных устройств, схемы коммутации электродов и нагревателей, а также ТЩ необходимо выбирать с расчетом, чтобы обеспечить:

возможно меньшее количество перемещений трансформаторов и распределительных устройств;

наименьший расход токопроводящих кабелей и проводов;

наименьшую трудоемкость монтажа, обслуживания и демонтажа.

10.3. Трансформаторы, распределительные устройства, провода и кабели следует размещать вне зоны движения транспорта. При пересечении дорог кабели и провода необходимо подвешивать на высоте не менее 6 м или укладывать в грунт в трубах или специальных коробах.

10.4. Электропитание ТЩ осуществляется, как правило, от специальных понижающих трансформаторов для электротермообработки бетона. Технические характеристики трансформаторов приведены в табл.3.

При использовании однофазных понижающих трансформаторов их рекомендуется компоновать по три и включать в сеть по схеме "звезда" или "треугольник".

10.5. При отсутствии специальных понижающих трансформаторов для электротермообработки бетона возможно использование сварочных трансформаторов, серийно выпускаемых промышленностью (табл.4).

10.6. Каждый понижающий трансформатор для электротермообработки бетона должен иметь распределительный щит. Электропитание участков электротермообработки бетона должно осуществляться от распределительных щитов путем разводки проводов непосредственно к ТЩ.

10.7. Для разводки в пределах захватки необходимо применять провода с водонепроницаемой гибкой изоляцией или софиты с проводами.

10.8. Сечение силовых кабелей, коммутирующих проводов электрической сети, применяемых для электропитания ТЩ, должны выбираться по допустимой нагрузке и соответствовать допустимым токовым нагрузкам, установленным Государственной инспекцией по промышленной энергетике и электронадзору (табл.5-7).

Таблица 3. Технические характеристики трансформаторов

Марка трансформатора	Мощность, кВА	Напряжение, В		Сила тока, А		Масса, кг	Габариты, мм	Стоимость, руб.
		первичное	вторичное	первичная	вторичная			
ТСПК-20А	20	380, 220	12, 22, 38, 48, 62, 101	-	480, 320, 240, 160, 120	260	775x775x740	180
ТМОА-50	50	380	49, 60, 70, 85, 103, 121	76, 65, 53	239, 418	473	980x930x1232	260
ТМОБ-63	63	380	49, 60, 70, 85, 103, 121	96, 83, 69	301, 520	900	1150x1200x890	280

- Примечания: 1. Величины вторичного тока даны для температуры окружающего воздуха 25 °С.
 2. Все трансформаторы трехфазные. ТСПК-20А - с воздушным охлаждением, остальные - с масляным.

Таблица 4. Трансформаторы сварочные

Тип трансформатора	Напряжение сети, В	Ток нагрузки, А	Напряжение нагрузки, В	Мощность, кВт
ТС-300	220, 380	300	30	20
ТС-500	220, 380	500	30	32
ТСД-500-1	220, 380	500	45,5	42
ТСД-1000-3	220, 380	1000	42	76
ТСД-2000-2	380	2000	53	180
ТЭС-1000-1	380	900	38-62,2	160

Таблица 5. Допустимые токовые нагрузки для проводов и шнуров в резиновой и полихлорвиниловой изоляции

Сечение токопроводной жилы, мм ²	Нагрузка на жилу провода, А	
	медную	алюминиевую
4	41	32
6	50	39
10	80	60
16	100	75
25	140	105
35	170	130
50	215	165
70	270	210
95	330	255
120	385	295
180	440	340
185	510	390
240	605	465
300	695	535

Примечание. Приведенные в таблице данные действительны для условий открытой прокладки проводов и шнуров и допустимой температуры нагрева жил (до 55 °С) при окружающей температуре воздуха 25 °С.

Таблица 6. Допустимые токовые нагрузки для кабелей ППШ, КРТП, ГРШС, легких и средних переносных шланговых проводов ШРПЛ и ШРПС

Кабель	Допустимая нагрузка, А, при сечении токопроводящей жилы, мм ²								
	2,5	4	6	10	16	25	35	50	70
Одножильный	40	50	65	90	120	160	190	235	290
Двужильный	33	43	55	75	95	125	150	185	235
Трёхжильный	28	36	45	60	80	105	130	160	200

Примечание. Токовые нагрузки приняты из расчета нагрева жил до температуры 65 °С при окружающей температуре воздуха 25 °С.

Таблица 7. Коэффициенты на фактическую температуру воздуха для токовых нагрузок для провода, шнура и кабеля

Наименование	Коэффициенты для фактической температуры воздуха, °С											
	-30	-25	-20	-15	-10	-5	+10	+15	+20	+25	+30	+35
Провода и шнуры	1,62	1,6	1,57	1,52	1,47	1,41	1,35	1,29	1,08	1,0	0,94	0,82
Кабели	1,46	1,43	1,4	1,46	1,31	1,31	1,27	1,22	1,17	1,12	1,06	1,0

10.9. Включение, переключение и отключение напряжения в силовых цепях рекомендуется выполнять с помощью магнитных пускателей, пакетных выключателей и переключателей, автоматических выключателей. При отсутствии указанной аппаратуры возможно применение рубильников.

10.10. Защиту электрических устройств и электроустановок рекомендуется осуществлять с применением токовых реле или плавких предохранителей.

10.11. Для дистанционного управления и регулирования температуры бетона следует применять устройство, состоящее из датчиков и показывающего (записывающего) или регистрирующего прибора. Датчики размещаются в бетоне или в ТЩ и соединяются проводом с показывающим прибором.

В качестве датчиков рекомендуется применять термометры сопротивления или термопары, в качестве показывающих приборов — вторичные приборы: милливольтметры, электронные мосты и потенциометры.

10.12. Регулирование температуры бетона по заданному режиму осуществляется изменением напряжения на электродах и нагревателях, путем периодического включения и отключения напряжения или же сочетанием обоих приемов.

Регулирование температуры бетона осуществляется, как правило, автоматически или полупавтоматически (см. "Руководство по электро — термообработке бетона", М., Стройиздат, 1974), однако в любом случае необходимо предусматривать возможность ручного регулирования путем включения и отключения напряжения.

II. КОНТРОЛЬ ЗА ПРОИЗВОДСТВОМ РАБОТ И КАЧЕСТВОМ БЕТОНА

II.1. Посоперационный контроль и контроль качества бетона необходимо осуществлять в соответствии с требованиями главы СНиП Ш-15-76 и с учетом особенностей, изложенных в данном разделе.

II.2. До начала сборки щитов в крупноразмерные опалубочные панели и установки их необходимо проверить: общее состояние щитов; толщину и состояние утеплителя щитов (если в устройстве такового есть необходимость); надежность крепления электродов и нагревателей к палубе щитов; маркировку щитов и состояние контактных болтов для подачи напряжения на электроды и нагреватели; омическое сопротивление нагревателя на каждом щите.

II.3. Проверку щитов перед их использованием необходимо осуществлять путем подключения к источнику питания при расчетной для данного нагревателя электрической мощности. Величина омического со-

противления нагревателя должна быть не менее расчетной (указанной на щите в виде марки).

II.4. Перед подачей напряжения на электроды и нагреватели ТОО необходимо проконтролировать правильность коммутации проводов, кабелей и щитов между собой.

После подачи напряжения на электроды и нагреватели следует измерить величину напряжения и силы тока в цепи.

II.5. Перед началом бетонирования необходимо проверить наличие тепло- и теплоизоляционных материалов и соответствие их показателей требованиям технологических карт.

II.6. При предварительном оттаивании основания в местах укладки бетонной смеси следует контролировать соответствие утепления по периметру отогреваемого участка требованиям технологических карт, а также один раз в смену - температуру грунта на глубине 0,3 м.

II.7. До начала укладки бетонной смеси необходимо проверить отсутствие снега и наледи на поверхности основания, опалубки, арматуры, на стыке с ранее уложенным бетоном.

II.8. В процессе укладки бетонной смеси необходимо измерять ее температуру на глубине 5 см после укладки каждого слоя.

II.9. По окончании бетонирования необходимо проконтролировать соответствие укрытия неопалубленных поверхностей бетона требованиям технологических карт.

II.10. При электротермообработке температуру бетона необходимо измерять в период подъема температуры со скоростью до 10°C в час - через 1 ч, со скоростью более 10°C в час - через 0,5 ч, в процессе изотермического прогрева - через 2 ч, при остывании конструкции с $M_{\text{п}} \geq 12$ - через 4 ч, с $M_{\text{п}} \leq 12$ - один раз в смену.

Температуру воздуха следует измерять вблизи места электротермообработки бетона один раз в смену.

II.11. Температуру бетона следует измерять техническими термометрами или дистанционными методами с использованием термопар и термометров сопротивления. Термодатчики устанавливаются в температурные скважины, защищенные от воздействия внешней среды.

II.12. Температуру бетона необходимо измерять в зонах наибольшего охлаждения (углы, выступающие элементы конструкции) и наибольшего нагрева (у электродов и нагревателей) на глубине 5 см от поверхности бетона, а также в ядре массивных конструкций с $M_{\text{п}} \leq 3$.

Ориентировочно число точек измерения температуры должно устанавливаться из расчета не менее одной точки на каждые 3 м^3 бетона,

6 м длины конструкции, 10 м² площади перекрытия, 40 м² площади полов и покрытий. При использовании бетонов с химическими добавками (противоморозными и ускорителями твердения) количество точек замера температуры может быть уменьшено до двух на конструкцию или захватку, бетонируемую и прогреваемую (обогреваемую) в течение одной смены.

II.13. В процессе прогрева бетона необходимо через каждые 2 ч после подачи напряжения на электроды и нагреватели измерять силу тока и величину напряжения в токоподводящих проводах с помощью амперметров и вольтметров или с помощью электрических клещей.

II.14. Результаты измерений температуры бетона и воздуха, силы тока и напряжения следует записывать на температурных листах.

II.15. Контроль прочности бетона осуществляется по фактическому температурному режиму твердения. Соблюдение заданного температурного режима обеспечивает (при соблюдении других технологических требований) набор бетоном к концу выдерживания расчетной прочности.

II.16. В случае несовпадения фактического температурного режима с проектным (расчетным) определение фактической прочности бетона следует осуществлять с использованием графиков нарастания прочности (см. прил. 6, рис. 8,9) или по прочности образцов, подвергнутых в лабораторных условиях режимам прогрева, аналогичным режимам бетона конструкции.

II.17. После распалубливания конструкции рекомендуется произвести ее осмотр и определить прочность бетона с помощью неразрушающих методов контроля: молотка НИИМОстроя, молотка Кашкарова, ультра - звуковым способом и др.

12. ТЕХНИКА БЕЗОПАСНОСТИ

12.1. При монтаже электрооборудования, коммутации проводов и обслуживания электротермообработки бетона с использованием для этих целей ТООЦ необходимо руководствоваться требованиями СНиП Ш-4-80 "Техника безопасности в строительстве", "Правила устройства электроустановок", а при эксплуатации - "Правил эксплуатации электрических установок промышленных предприятий", "Правил техники безопасности при эксплуатации электроустановок".

12.2. Указанные требования по технике безопасности являются обязательными для всего персонала обслуживающего электротермообработку бетона.

12.3. Электрики, обеспечивающие осуществление электротермообработки и обслуживание электрооборудования, должны иметь квалификаци-

онную группу по технике безопасности не ниже третьей.

12.4. Электротермообработка бетона должна производиться под круглосуточным наблюдением квалифицированных дежурных электриков.

12.5. Все рабочие и ИТР, имеющие непосредственное отношение к электротермообработке бетона, должны пройти обучение безопасным методам работы и допускаться к работе после проверки знания техники безопасности с получением соответствующего удостоверения.

12.6. Занятые на участке электротермообработки бетона электрики, рабочие, замеряющие температуру бетона, лаборанты, мастера должны быть снабжены средствами личной защиты (диэлектрические перчатки, сапоги, галоши, инструмент с изолированными ручками и др.) и ознакомлены с практическими приемами оказания первой помощи пострадавшему от электрического тока.

12.7. Лица, не имеющие отношения к работам по электротермообработке бетона, не должны допускаться на участки работ без особого разрешения.

12.8. Рабочие, в силу необходимости, работающие вблизи участков, на которых осуществляется электротермообработка, должны быть предупреждены об опасности поражения электрическим током и проинструктированы по вопросам электробезопасности.

12.9. Перед использованием средств личной защиты требуется проверить исправность и наличие клейма последнего испытания их электроизоляционных качеств и годность согласно сроку проверки.

Запрещается пользоваться защитными средствами, срок испытания которых истек.

12.10. Участок, на котором осуществляются работы по электротермообработке и расположено электрическое оборудование, должен быть огражден и обеспечен электрическим освещением в ночное время.

На ограждении необходимо установить лампы красного света, зажигающиеся при подаче напряжения на электроды и нагреватели, и вывесить предупредительные плакаты "Осторожно! Под напряжением".

Посторонние лица при включенном напряжении не должны допускаться в пределы ограждения.

12.11. Установку трансформаторов и распределительных щитов следует производить возможно ближе к месту электротермообработки бетона в целях снижения падения напряжения в проводах и обеспечения лучшего наблюдения за участком прогрева или обогрева.

12.12. Не изолированные токоведущие части трансформаторов и распределительных щитов должны быть защищены от случайного прикоснове-

ния и атмосферных осадков. Возле трансформаторов и распределительных щитов необходимо укладывать деревянные настилы или решетки, покрытые резиновыми ковриками.

Рубильники должны иметь запирающиеся защитные кожухи, а все предохранители – обязательно калиброванные плавкие вставки.

12.13. Металлические нетокопроводящие части трансформаторов, распределительных щитов и софитов, кожухи рубильников должны быть присоединены к нулевому проводу питающей сети (если он не используется в качестве нулевой фазы для подключения электродов и нагрева – телей) или заземлены.

Использовать в качестве заземления водопроводную сеть не допускается.

12.14. Необходимо обеспечивать систематический визуальный контроль за состоянием изоляции проводов, кабелей, надежностью присоединения электродов и нагревателей к сети, зануления и заземления.

12.15. Подача напряжения к электродам и нагревателям осуществляется после окончания бетонирования.

Допускается подача напряжения на электроды и нагреватели по мере укладки бетона, когда часть бетона, укладываемая в конструкцию в зимнее время, может замерзнуть до окончания бетонирования всей конструкции. В данном случае выполнять работы следует под наблюдением электрика с особенно строгим соблюдением и выполнением мероприятий по технике безопасности и с использованием средств личной защиты.

12.16. Перед подачей напряжения на электроды и нагреватели ТОЩ необходимо:

- проверить правильность подключения электродов и нагревателей;
- осмотреть провода и контакты;

- убедиться в надежности зануления или заземления корпусов электроустановок;

- при наличии неисправностей они должны быть устранены до начала электротермообработки.

12.17. В случае обнаружения при подаче напряжения на электроды и нагреватели или в процессе электротермообработки замыканий, перегрева проводов, искрения контактов, неисправности оборудования и др. напряжение должно быть немедленно отключено и неисправность устранена.

12.18. При перерывах в работе и ремонтах напряжение полностью

снимается со щита управления.

12.19. Вблизи участка электротермообработки бетона должны быть вывешены правила оказания первой помощи при поражении электрическим током, а также номера телефонов и адреса скорой медицинской помощи.

При поражении электрическим током пострадавшему должна быть немедленно оказана первая помощь. Одновременно необходимо вызвать машину скорой медицинской помощи.

12.20. Вблизи участка электротермообработки бетона не допускается хранение легковоспламеняющихся веществ.

12.21. При возникновении на участке электротермообработки бетона пожара необходимо немедленно отключить напряжение и вызвать пожарную команду.

Тушение пожара следует производить с помощью огнетушителей и песка. Допускается тушить пламя водой при обязательном отключении напряжения.

Вблизи участка электротермообработки должны быть размещены противопожарные средства (огнетушители, ящик с песком и лопаты), а также вывешены номера телефонов и адреса пожарных команд.

12.22. При комбинированных методах электротермообработки бетона, предусматривающих совместное применение химических добавок, требования техники безопасности по использованию таковых изложены в литературе, указанной в п.2.II настоящих Рекомендаций.

**ПРИМЕР РАСЧЕТА ЭЛЕКТРОБОГРЕВА
И ЭЛЕКТРОПРОГРЕВА БЕТОНА**

Электрообогрев

1. Исходные данные.

Производится электротермообработка бетона железобетонного перекрытия толщиной 25 см из бетона марки М200 на портландцементе марки М400 Брянского завода до набора бетоном прочности 70 % от марочной. Температура бетона начальная $t_1 = 10^\circ\text{C}$. Температура наружного воздуха $t_2 = -20^\circ\text{C}$. Скорость ветра 5 м/с. Для электротермообработки применяется трансформатор ТМОБ-63 (номинальная мощность 63 кВА).

2. Конструкция ТОО и системы обогрева.

Материалы опалубки - дерево толщиной 40 мм с коэффициентом теплопередачи $K = 3,6 \text{ Вт/м}^2\cdot^\circ\text{C}$. Нагреватели (электроды) из полосового железа шириной 20 мм, толщиной 1,5 мм и длиной 1 м, нашиваемые на рабочую палубу ТОО с расстоянием между ними 100 мм. Размер ТОО в плане $1 \times 2 \text{ м}$ с $F_{\text{оп}} = 2 \text{ м}^2$.

3. Расчет параметров электротермообработки.

Модуль поверхности плиты перекрытия (см.прил.3).

$$M_{\text{п}} = \frac{2}{0,25} = 8 \text{ м}^{-1}.$$

Согласно п.4.8 принят трехстадийный режим термообработки: подъем температуры до $t_3 = 80^\circ\text{C}$, изотермическое выдерживание при этой температуре и остывание до 0°C . Требуемая прочность бетона (70 % от марочной) должна быть обеспечена к концу остывания до 0°C .

Продолжительность периода подъема температуры бетона τ_1 , при скорости подъема температуры $V = 10^\circ\text{C}$ в час равна

$$\tau_1 = \frac{t_3 - t_1}{V} = \frac{80 - 10}{10} = 7 \text{ ч}.$$

Средняя температура бетона в период разогрева

$$t_{\text{ср.р}} = \frac{t_3 + t_1}{2} = \frac{80 + 10}{2} = 45^\circ\text{C}.$$

По графику (см.прил.6, рис.8) из точки А (7 ч) проводим перпендикуляр до пересечения с кривой прочности при 45°C (точка Б).

В итоге величина прочности за время подъема температуры определяется проекцией точки Б на оси ординат (точка В) и составляет 23 %.

Продолжительность остывания бетона (ориентировочно) до 0 °С, исходя из допустимой скорости остывания конструкции 5 °С в час

$$\tau_3 = \frac{80-0}{5} = 16 \text{ ч.}$$

Ориентировочно средняя температура остывания бетона до 0 °С

$$t_{\text{ср.ост}} = \frac{80-0}{2} = 40 \text{ °С.}$$

Прочность бетона в процессе остывания определяется в следующем порядке. Из точки Г, находящейся на пересечении прямой, соответствующей 70 % марочной прочности, с кривой прочности при 40 °С, опускаем перпендикуляр на ось абсцисс (точка Д), откладываем влево от точки Д отрезок, соответствующий продолжительности остывания 16 ч (точка Е), и проводим из точки Е перпендикуляр к оси абсцисс до пересечения с кривой прочности при 40 °С (точка Ж). Проекция отрезка ГЖ на ось ординат характеризует прочность бетона, приобретенную в процессе остывания (точки З-И), и составляет 10 % R_{28}

Продолжительность изотермического выдерживания определяется как проекция отрезка КЛ кривой прочности при 80 °С на ось абсцисс (отрезок МН), которая составляет 7 ч.

Прочность бетона при изотермическом выдерживании за 7 ч определяется как проекция участка (точки Л, К) кривой прочности при 80 °С (отрезок ВЗ), что составляет 37 % R_{28}

В итоге за весь цикл термообработки $7+7+16 = 30$ ч бетон приобретает прочность $23+10+37 = 70$ % R_{28}

Необходимая удельная мощность при термообработке определяется путем теплотехнического расчета по формуле (1) или (2) в результате $R_{\text{уд}}^{\text{п}} = 2,5 \text{ кВт/м}^2$, $R_{\text{уд}}^{\text{из}} = 0,84 \text{ кВт/м}^2$.

Длина одной полосы нагревателя ТООЦ - 1 м, общая длина нагревателя на одном ТООЦ при последовательном их соединении между собой (см. прил.6, рис.18) равна

$$l = \frac{1 \cdot 2 \cdot 0,2}{0,02} = 20 \text{ м}$$

Определяем энергетические параметры 1 пог.м нагревателя по номограммам (см.прил.6, рис. 10, 11):

$$R_{\text{уд}} = 0,089 \text{ Ом/м} \quad (\text{при подъеме температуры});$$

$R_{уд} = 0,0835 \text{ Ом/м}$ (при изотермическом выдерживании).

Необходимая удельная мощность, выделяемая 1 пог.м нагревателя, составляет

$$r_{уд}^n = \frac{2500}{20} = 125 \text{ Вт/м}; \quad r_{уд}^{из} = \frac{840}{20} = 42 \text{ Вт/м}.$$

Величина силы тока и напряжения 1 пог.м нагревателя, при которой выделяется соответствующая мощность

$$J_n^n = \frac{125}{0,089} = 37,5 \text{ А}; \quad U_n^n = \frac{125}{37,5} = 3,3 \text{ В};$$

$$J_n^{из} = \frac{42}{0,0835} = 22,4 \text{ А}; \quad U_n^{из} = \frac{42}{22,4} = 1,88 \text{ В}.$$

Характеристики применяемого трансформатора (ТМОБ-63) следующие
 $U_{дон} = 70 \text{ В}; \quad J_{дон} = 30 \text{ А}; \quad R_{дон} = 0,233 \text{ Ом}.$

Длина нагревателя, подключаемого к трансформатору соответственно

$$l^n = \frac{70}{3,5} = 21,2 \text{ м} \quad (\text{подъем температуры});$$

$$l^{из} = \frac{70}{1,88} = 37,2 \text{ м} \quad (\text{изотермическое выдерживание})$$

Количество параллельных ветвей из условия полной загрузки трансформатора по току

$$N^n = \frac{30 \text{ А}}{37,5} = 8,0 \quad (\text{подъем температуры});$$

$$N^{из} = \frac{30 \text{ А}}{22,4} = 13,4 \quad (\text{изотермическое выдерживание});$$

Общая длина нагревателей, подключаемых на одну фазу трансформатора

$$l_{общ}^n = 21,2 \cdot 8,0 = 169,6 \quad (\text{подъем температуры});$$

$$l_{общ}^{из} = 37,2 \cdot 13,4 = 498,4 \quad (\text{изотермическое выдерживание}).$$

Назначаем схему коммутации нагревателей ТООЦ. При длине одной полосы нагревателя - 1 м (исходя из конструкции ТООЦ) число полос нагревателей, соединенных на каждом ТООЦ и подключаемых к одной фазе трансформатора, согласно рис.18 (см.прил.6), равно

$$n_n = \frac{169,6}{20} = 8,48 \quad 9 \text{ шт. (подъем температуры);}$$

$$n_n = \frac{496,4}{20} = 24,9 \quad 25 \text{ шт. (изотермическое выдерживание)}$$

и на все фазы трехфазного трансформатора соответственно

$$n_n = 8,48 \cdot 3 = 25,4 \quad 25 \text{ шт. (подъем температуры);}$$

$$n_n = 24,9 \cdot 3 = 74,4 \quad 74 \text{ шт. (изотермическое выдерживание).}$$

Исходя из энергетических характеристик нагревателей ТООЦ и трансформатора, подключаем на каждую фазу трансформатора параллельно 9 шт. и 25 шт. ТООЦ соответственно в период подъема температуры и при изотермическом выдерживании (см. прил. 6, рис. 18, а).

При принятой схеме коммутации мощность, выделяемая нагревателями, составит

$$P = J \cdot U = 301 \cdot 70 = 21,07 \text{ кВт}$$

и для каждого ТООЦ, подключаемого по схеме, рис. 1, а

$$P_{\text{тоц}}^n = J_{\text{тоц}} \cdot U = \frac{301}{9} \cdot 70 = 2,35 \text{ кВт (подъем температуры);}$$

$$P_{\text{тоц}}^{из} = J_{\text{тоц}} \cdot U = \frac{301}{25} \cdot 70 = 0,84 \text{ кВт (изотермическое выдерживание).}$$

Фактическая удельная мощность на 1 м^2 ТООЦ составит:

$$P_{\text{уд}}^n = \frac{2,35}{2} = 1,17 \text{ кВт (подъем температуры);}$$

$$P_{\text{уд}}^{из} = \frac{0,84}{2} = 0,42 \text{ кВт (изотермическое выдерживание).}$$

Общий расход электроэнергии на термообработку бетона по принятому режиму равен

$$W = 9,59 \cdot 7 + 3,34 \cdot 7 = 90,5 \text{ кВт.ч.}$$

Расход электроэнергии на термообработку 1 м^3 бетона при объеме его в рабочей зоне - 12 м^3

$$W = \frac{90,5}{12} = 7,5 \text{ кВт.ч/м}^3.$$

Электропрогрев

1. Исходные данные принимаются такими же, как и в случае электрообогрева.

2. Конструкция ТООЦ для электропрогрева остается без изменения. Принципиальная схема коммутации электродов принимается согласно рис. 17 (см. прил. 6).

3. Режим электропрогрева бетона до достижения им 70 % марочной прочности остается таким же, как и для электрообогрева, и принимается следующим: подъем температуры с 10 °С до 80 °С со скоростью 10 °С в час в течение 7 ч, изотермическое выдерживание при 80 °С в течение 7 ч, остывание до 0 °С в течение 16 ч.

Для бетона на портландцементе Брянского завода ориентировочно

$$\rho_{расч} = \frac{11,6 + 8,1}{2} = 9,85 \text{ Ом.м.}$$

Согласно формуле (19), находим, что данная электрическая мощность может быть подведена в бетон в период подъема температуры при $\delta = 20$ см и $U = 129$ В, в период изотермического выдерживания при $\delta = 20$ см и $U = 75$ В.

Сила тока при электропрогреве на 1 м^2 поверхности бетона

$$J_1 = \frac{1000 \cdot 2,5 \cdot 1,22}{1,73 \cdot 129} = 13,8 \text{ А (подъем температуры);}$$

$$J_2 = \frac{1000 \cdot 0,84 \cdot 1,22}{1,73 \cdot 75} = 7,9 \text{ А (изотермическое выдерживание)}$$

или соответственно 54,3 и 31,4 А на 1 м^3 бетона.

Объем или площадь прогреваемого бетона одним трансформатором равны соответственно

$$V = \frac{301}{13,8} = 23,5 \text{ м}^3 ; \quad F = \frac{301}{9,1} = 33 \text{ м}^2.$$

Количество трансформаторов, необходимых для прогрева рабочей зоны, определяется аналогично примеру по электрообогреву с применением ТООЦ.

**ПРИМЕР ПОЛЬЗОВАНИЯ НОМОГРАММОЙ ДЛЯ ОПРЕДЕЛЕНИЯ ПАРАМЕТРОВ
ЭЛЕКТРОПРОГРЕВА БЕТОНА (см. прил. 6, рис. I4)**

Известно. Толщина бетонируемой конструкции 0,2 м. Расчетное удельное электрическое сопротивление бетона 3 Ом.м, расстояние между электродами $b = 0,2$ м, ширина электродов 2 см. Расчетная электрическая мощность, требуемая для электропрогрева бетона конструкции по принятому режиму с учетом условий бетонирования (температуры наружного воздуха) $P = 7$ кВт/м³.

Требуется определить величину напряжения, необходимую для реализации принятого режима электропрогрева бетона.

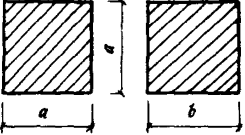

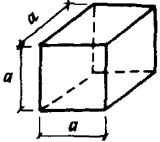
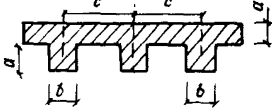
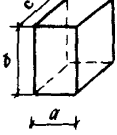
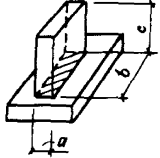
Отсчет ведут от оси ординат, от $P = 7$ кВт/м³ по линии — — — —, в итоге $U = 120$ В.

Для поддержания расчетного режима электропрогрева в процессе изменения величины удельного электрического сопротивления требуется осуществлять мероприятия, указанные в п.7.II настоящих Рекомендаций.

Так, в случае увеличения $\rho_{расч}$ (при $b = const$), например, до 5 Ом.м следует увеличить величину напряжения на разнофазных электродах до 155 В (линия —●—●—●—) или путем соответствующей коммутации уменьшить расстояния между электродами, например, до $b = 0,1$ м, а также уменьшить напряжение на электродах до $U = 70$ В (линия —▲—▲—▲—).

Приложение 3

СПРЕДЕЛЕНИЕ МОДУЛЯ ПОВЕРХНОСТИ ОХЛАЖДЕНИЯ БЕТОНА

Тип конструкций	Наименование конструкций	Расчетная формула
	<p>Балки и колонны прямоугольного сечения</p> <p>То же, квадрат- ного сечения</p>	$M_n = \frac{2}{a} + \frac{2}{b}$ $M_n = \frac{4}{a}$
	<p>Стены и плиты</p>	$M_n = \frac{2}{a}$
	<p>Куб</p>	$M_n = \frac{6}{a}$
	<p>Ребристое перекрытие</p>	$M_n = 2 \frac{d+c}{bd+ca}$
	<p>Параллеле- пипед</p>	$M_n = \frac{2}{a} + \frac{2}{b} + \frac{2}{c}$
	<p>Параллеле- пипед, примыкающий к массиву</p>	$M_n = \frac{2}{a} + \frac{2}{b} + \frac{1}{c}$

**КОЭФФИЦИЕНТ ТЕПЛОПЕРЕДАЧИ ОПАЛУБОК И УКРЫТИЙ
НЕОПАЛУБЛЕННОЙ ПОВЕРХНОСТИ БЕТОНА РАЗЛИЧНОЙ КОНСТРУКЦИИ**

Коэффициент теплопередачи K , $\text{Вт/м}^2 \cdot \text{°C}$, опалубки или утеплителя укрытия неопалубленных поверхностей определяется по формуле

$$K = \frac{1}{\alpha + \sum_{i=1}^{i=n} \frac{\delta_i}{\lambda_i}}, \quad (33)$$

где λ_i - коэффициент теплопроводности материала каждого слоя охлаждения, $\text{Вт/м}^2 \cdot \text{°C}$ принимается по СНиП П-3-79; "Строительная теплотехника" М., 1982; δ_i - толщина каждого слоя ограждения, м; α - коэффициент теплопередачи у наружной поверхности ограждения, $\text{Вт/м}^2 \cdot \text{°C}$.

В зависимости от скорости ветра α имеет значения, приведенные ниже

Скорость ветра, м/с	α , $\text{Вт/м}^2 \cdot \text{°C}$
0	3,77
I	3,88
3	14,96
5	26,56
10	33,18
15	43,15

Если коэффициенты теплопередачи бетона в окружающую среду через ограждения с разным утеплением существенно различаются между собой, можно суммировать теплотери через все поверхности или пользоваться приведенным коэффициентом теплопередачи K , $\text{Вт/м}^2 \cdot \text{°C}$

$$K = \frac{F_1 \cdot K_1 + F_2 \cdot K_2 + \dots + F_n \cdot K_n}{F_1 + F_2 + \dots + F_n}, \quad (34)$$

где K_1, K_2, \dots, K_n - коэффициенты теплопередачи через разные поверхности конструкции, $\text{Вт/м}^2 \cdot \text{°C}$; F_1, F_2, \dots, F_n - площади соответствующих поверхностей, м^2 .

Величина коэффициента теплопередачи, наиболее часто применяемых конструкций опалубки и укрытий неопалубленной поверхности бетона приведена в табл.8.

Таблица 8

Материал опалубки	Толщина слоя, мм	Коэффициент K , Вт/м ² .°С, при скорости ветра, м/с		
		0	5	15
1. Доска	25	2,44	5,2	5,98
2. Доска	40	2,03	3,6	3,94
3. Доска	25	1,8	3,0	3,25
Толь	-			
Доска	25			
4. Доска	25	0,67	0,8	0,82
Пенопласт	30			
Фанера	4			
5. Доска	25	0,87	1,07	1,1
Толь	-			
Минеральная вата	50			
Фанера	4			
6. Фанера	10	2,44	5,1	5,8
Асбест	4			
Фанера	10			
7. Толь	-	0,74	0,89	0,9
Опилки	100			
8. Толь	-	1,26	1,77	1,87
Шлак	150			
9. Толь	-	1,01	1,31	1,37
Минеральная вата	50			

МЕТОДИКА ОПРЕДЕЛЕНИЯ УДЕЛЬНОГО ЭЛЕКТРИЧЕСКОГО СОПРОТИВЛЕНИЯ БЕТОНА

Определение удельного электрического сопротивления бетона производится на образцах-кубах с размером ребра 10–20 см. Бетонная смесь заданного состава укладывается в форму и уплотняется. Две противоположные стенки и днище формы выполнены из диэлектрического материала (дерева, пластмассы, текстолита и т.д.), а две другие противоположные стенки, являясь электродами, выполнены из металла.

Прогрев бетона осуществляется путем пропускания через бетон переменного тока. Температурный режим прогрева должен соответствовать режиму термообработки бетона в натуральных условиях и поддерживается путем регулирования напряжения на электродах с помощью лабораторного трансформатора (ЛАТР).

Измерение удельного электрического сопротивления бетона производится по схеме "амперметр-вольтметр (см. прил. 6, рис. 19).

Удельное электрическое сопротивление бетона ρ , Ом.м, вычисляется по формуле

$$\rho = \frac{U \cdot b}{J}, \quad (35)$$

где U - показания вольтметра, В; J - показания амперметра, А;
 b - расстояние между электродами, м.

ИЛЛЮСТРАЦИИ К НАСТОЯЩИМ РЕКОМЕНДАЦИЯМ

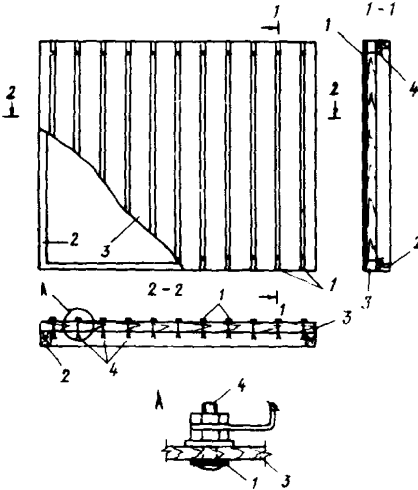


Рис.1. Конструктивная схема ТОЦ на основе деревянной опалубки

1 - электрод (нагреватель); 2 - каркас; 3 - палуба; 4 - контактный болт

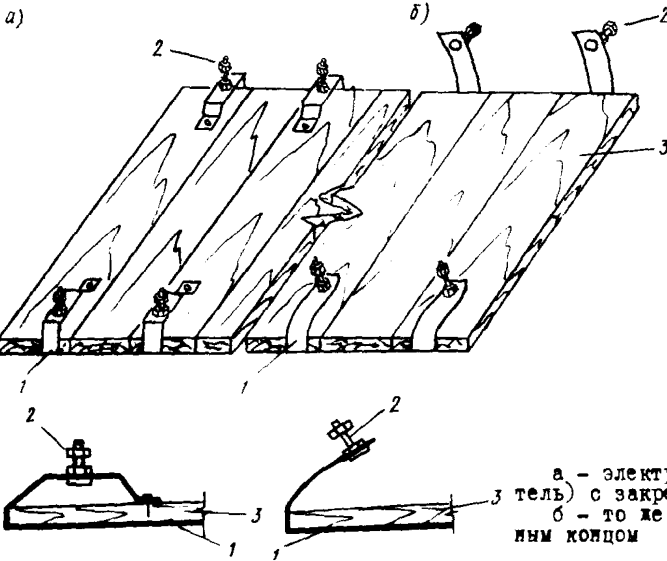
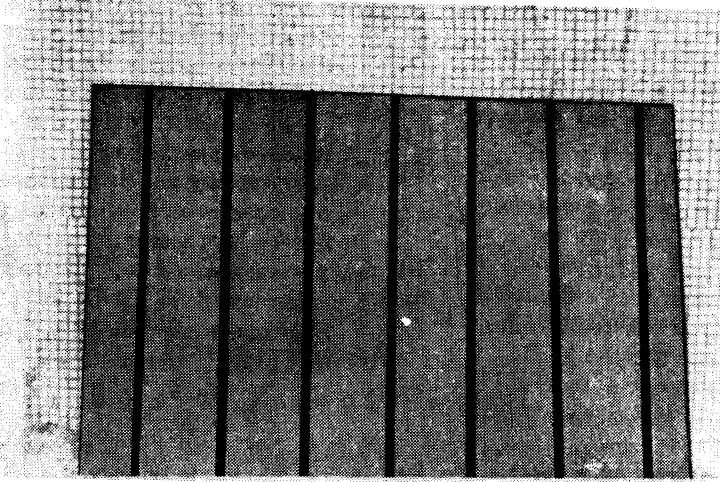


Рис.2. Схемы крепления контактного болта к электродам (нагревателям)

1 - электрод (нагреватель); 2 - контактный болт; 3 - палуба опалубки

а - электрод (нагреватель) с закрепленным концом;
б - то же, со свободным концом

а)



б)

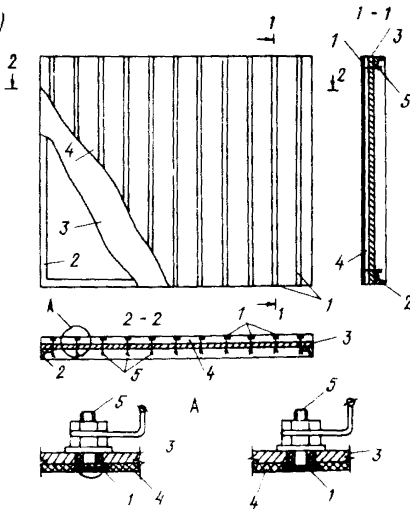


Рис.3. Общий вид (а) и конструктивная схема ТОЦ (б) на основе металлической опалубки

1 - электрод (нагреватель); 2 - каркас; 3 - па- луба; 4 - диэлектрический слой; 5 - контактный болт

Продолжение прил.6

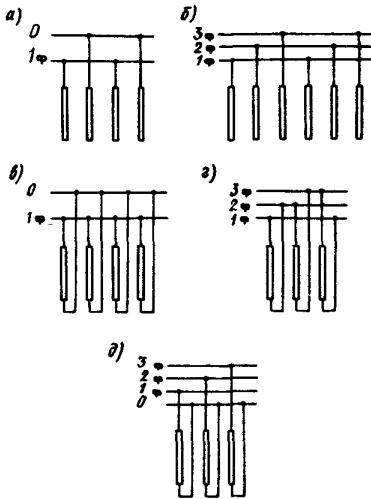


Рис.4. Принципиальные схемы включения электродов (нагревателей) в электрическую цепь

а - электропрогрев при однофазном напряжении; б - то же, при трехфазном напряжении; в - электрообогрев при однофазном напряжении (треугольник); д - то же, при трехфазном напряжении с рабочим нулем (звезда)

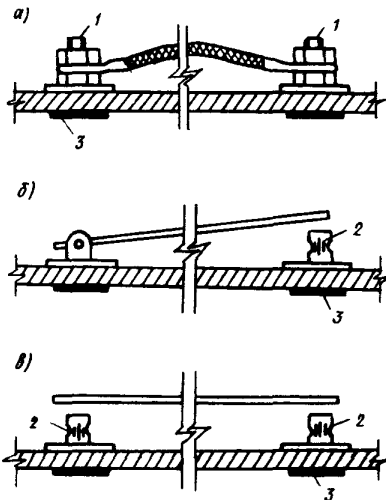


Рис.5. Конструкции токопроводящих перемычек

а - гибкая; б, в - жесткие
1 - контактный болт; 2 - токопроводящие губки; 3 - электрод (нагреватель)

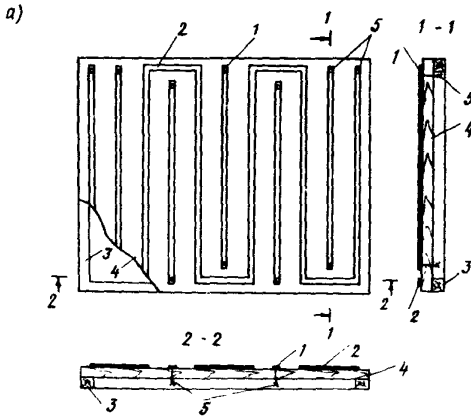
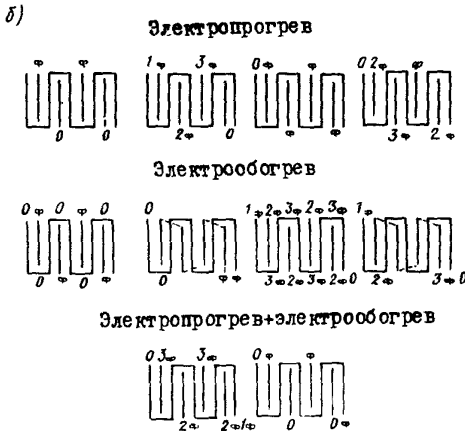


Рис.6. Конструктивная схема (а) и принципиальные схемы коммутации электродов и нагревателей ТЩ с постоянными полосовыми нагревателями при различных способах электротермообработки (б)

1 - электрод (нагреватель); 2 - полосовой нагреватель; 3 - каркас; 4 - палуба; 5 - контактный болт

0 - ноль; Φ , $I\Phi$, 2Φ , 3Φ - фазы; - - - - токопроводящие перемычки



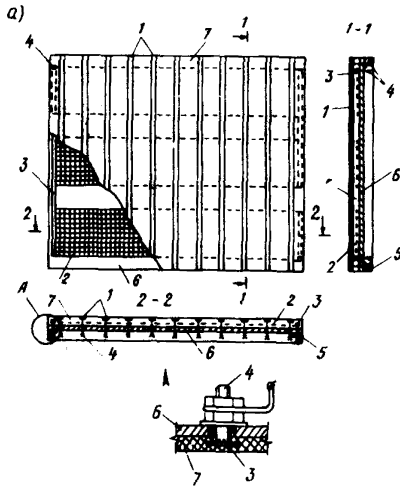
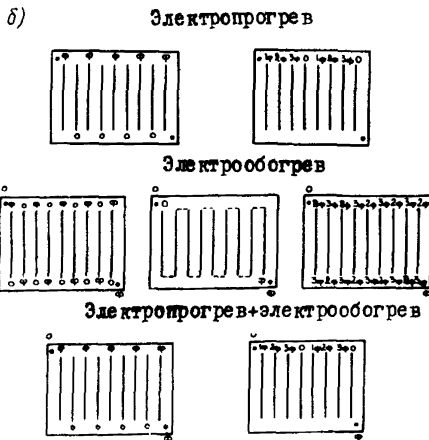


Рис.7. Конструктивная схема (а) и принципиальные схемы коммутации электродов и нагревателей ТОЦ с постоянным сетчатым нагревателем при различных способах электротермообработки (б)

1 – электрод (нагреватель); 2 – сетчатый нагреватель; 3 – токопроводящие шины нагревателя; 4 – контактный болт; 5 – каркас; 6 – палуба; 7 – диэлектрический слой
 0 – ноль; Ф, IФ, 2Ф, 3Ф – фазы; — — токопроводящие перемычки



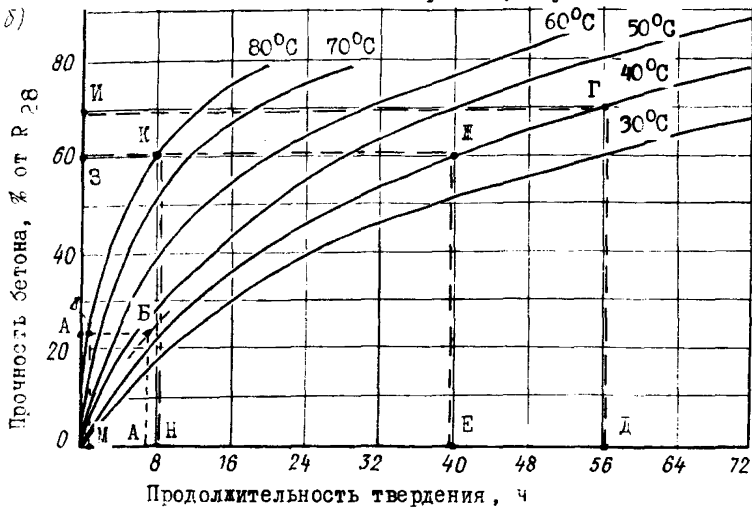
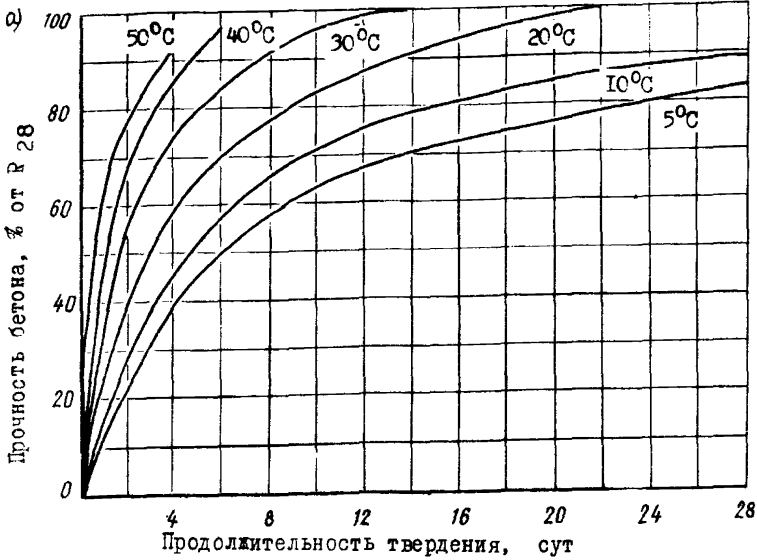


Рис. 8. Графики нарастания прочности бетона марки М200 при разных температурах твердения

а - на портландцементе марки 400; б - то же, марки 500

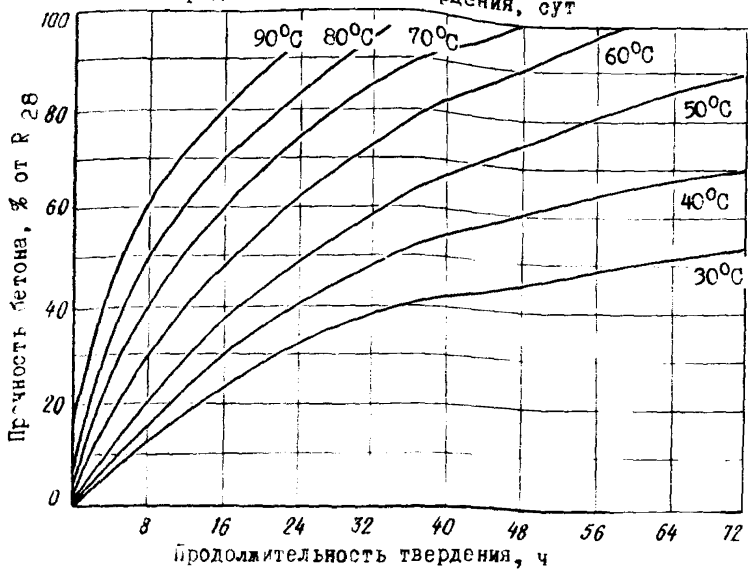
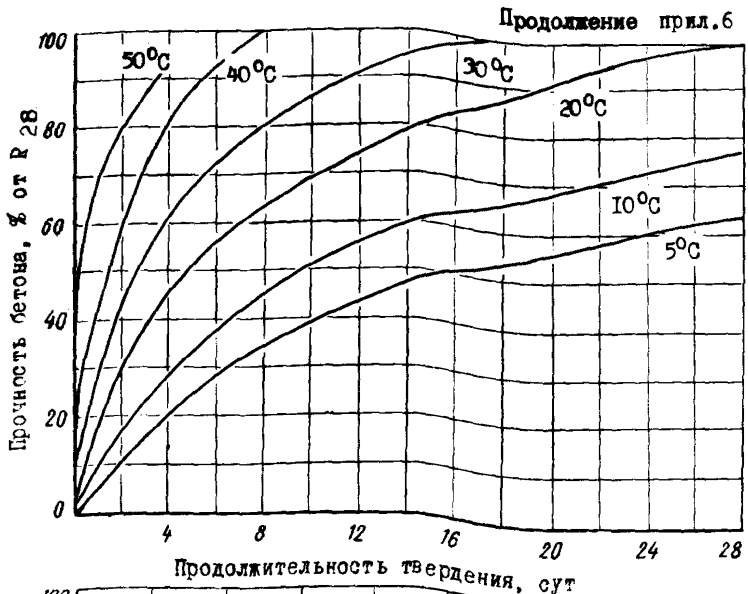


Рис. 9. Графики нарастания прочности бетона марки М200 на шлакопортландцементе марки 400 при различных температурах твердения

Продолжение прил. 6

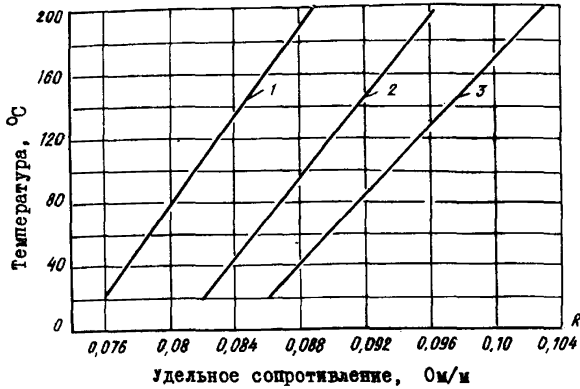


Рис. 10. За -
висьмость
удельного со-
противления
электрода-на-
гревателя
длиной 1000 мм
и шириной 30
мм (линия 1)
20 мм (линия
2), 10 мм
(линия 3) от
температуры

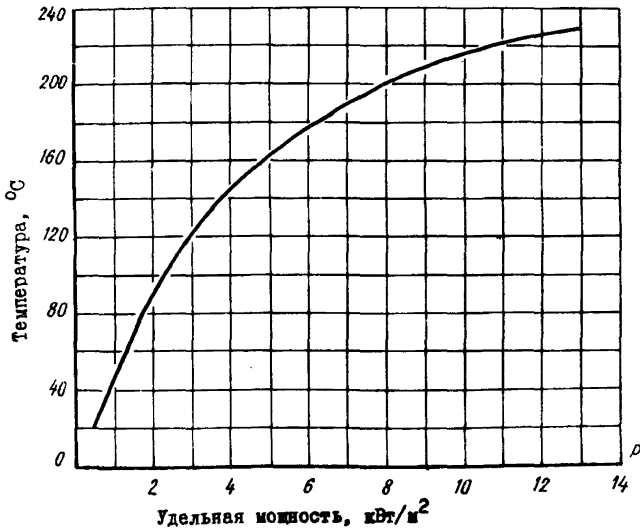


Рис. 11. Зависимость температуры на нагревателе от потребляемой электрической мощности

Продолжение прил.6

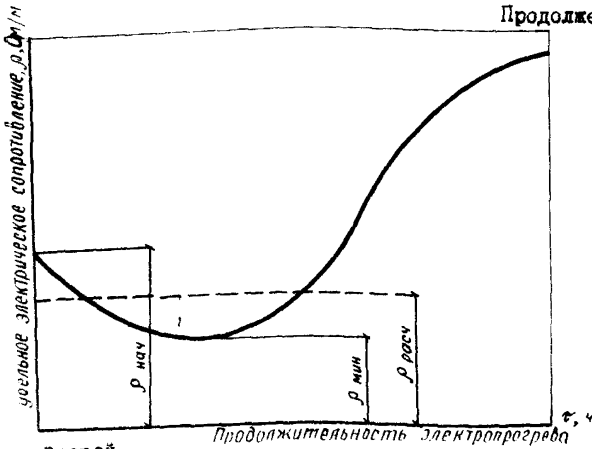


Рис.12. Характер изменения удельного электрического сопротивления бетона в процессе электропрогрева

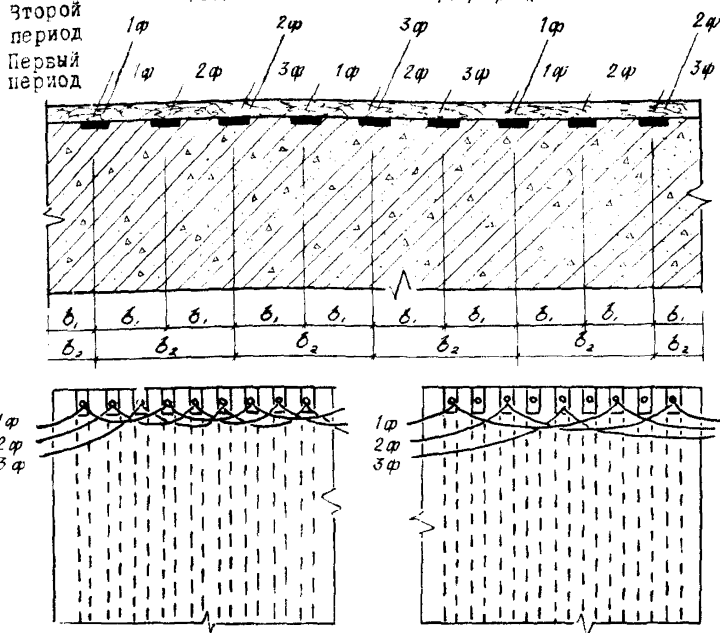


Рис.13. Изменение схемы коммутации электродов для подвода в бетон расчетной электрической мощности в разные периоды прогрева

Продолжение прил.6

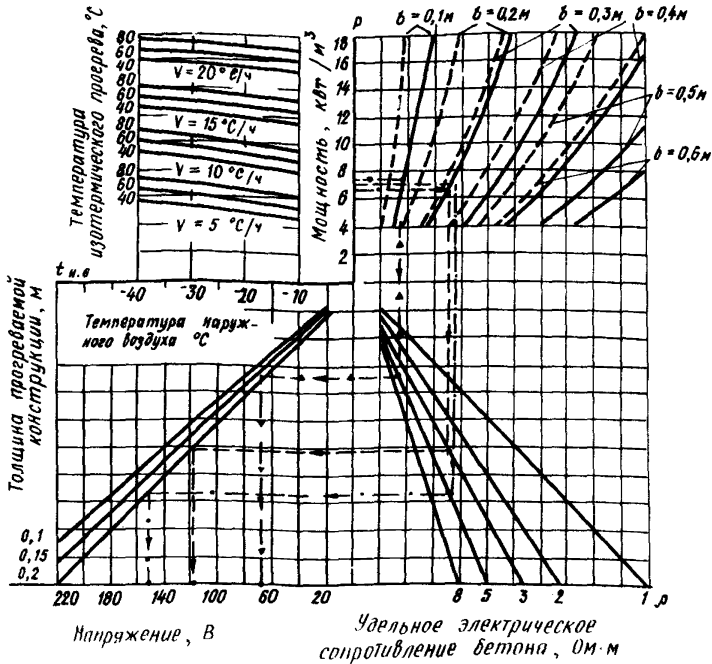
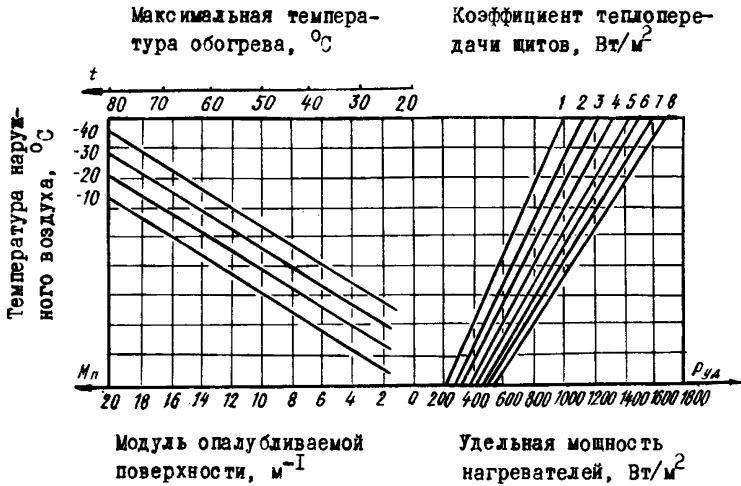


Рис.14. Номограмма для определения параметров электропрогрева бетона с помощью ТЭС

- — — — — при ширине электродов 2 см;
- - - - - то же, при 5 см

Продолжение прил.6



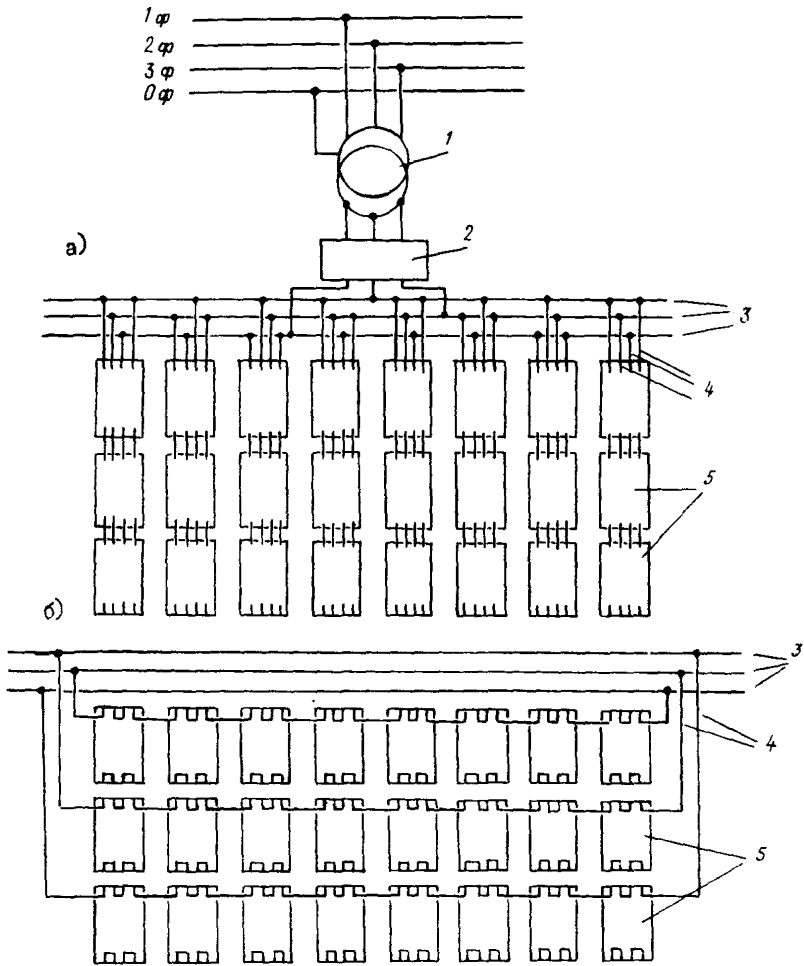


Рис.17. Схемы коммутации электродов и нагревателей ТОЩ при электропрогреве (а) и электрообогреве (б)

I - понижающий трансформатор ; 2 - силовой щит; 3 - софиты или распределительные провода; 4 - токоподводящие провода; 5 - ТОЩ

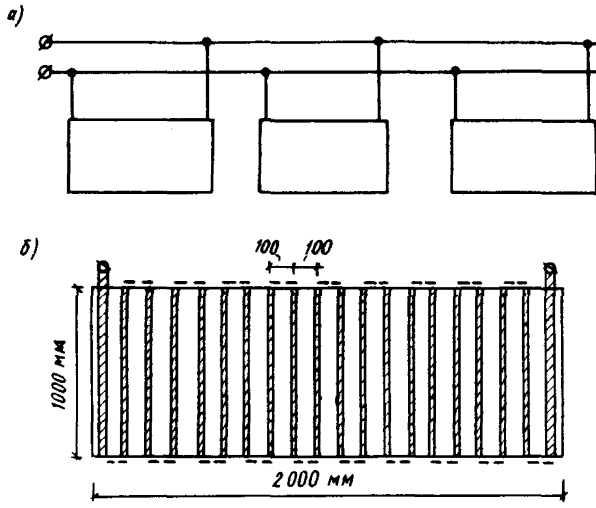


Рис.18. Схемы подключения ТОО при электрообогреве плиты перекрытия

а - параллельное подключение комплектов ТОО из 9 шт. на фазу трансформатора; б - последовательное подключение нагревателей на каждом ТОО

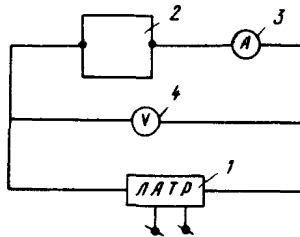


Рис.19. Схема определения удельного электрического сопротивления бетона
 1 - ЛАТР; 2 - форма; 3 - амперметр; 4 - вольтметр

СОДЕРЖАНИЕ

	Стр.
Предисловие	3
I. Общие положения	4
2. Материалы и состав бетона	5
3. Конструктивное исполнение термоактивных опалубочных щитов (ТОЩ)	7
4. Режимы электротермообработки бетона	10
5. Теплотехнический расчет требуемой мощности для электротермообработки бетона	12
6. Электрообогрев бетона	13
7. Электропрогрев бетона	16
8. Комбинированный способ электротермообработки бетона	20
9. Производство работ по электротермообработке бетона	22
10. Электрооборудование и контроль за режимом электротермообработки бетона	26
II. Контроль за производством работ и качеством бетона	30
12. Техника безопасности	32
Приложение I. Пример расчета электрообогрева и электропрогрева бетона	36
Приложение 2. Пример пользования номограммой для определения параметров электропрогрева бетона	41
Приложение 3. Определение модуля поверхности охлаждения бетона	42
Приложение 4. Коэффициент теплопередачи опалубок и укрытий неопалубленной поверхности бетона различной конструкции	43
Приложение 5. Методика определения удельного электрического сопротивления бетона	45
Приложение 6. Иллюстрации к настоящим Рекомендациям	46

