

ТИПОВЫЕ МАТЕРИАЛЫ ДЛЯ ПРОЕКТИРОВАНИЯ

407-03-563.90

УСТАНОВОЧНЫЕ ЧЕРТЕЖИ ОДНОФАЗНОГО  
АВТОТРАНСФОРМАТОРА АДЦТН-167000/500/330-У 1

ИЗМЕНЕНИЯ № 1, 2005 г., ИСПОЛНЕНИЕ № 1, 2005 г., 4  
Лист 22 из 22. Итого листов 100  
Листы в 2-х частях. 20.05. 1982 г. Тираж 6.437

АЛЬБОМ 1

ПЗ ПОЯСНИТЕЛЬНАЯ ЗАПИСКА. СТР. 3,4  
ЭП ЭЛЕКТРОТЕХНИЧЕСКИЕ ЧЕРТЕЖИ СТР. 5...42

995-01

ТИПОВЫЕ МАТЕРИАЛЫ ДЛЯ ПРОЕКТИРОВАНИЯ  
407-03-563.90

УСТАНОВОЧНЫЕ ЧЕРТЕЖИ ОДНОФАЗНОГО  
АВТОТРАНСФОРМАТОРА АООЦТН-167000/500/330-У 1  
АЛЬБОМ 1

ПЕРЕЧЕНЬ АЛЬБОМОВ

АЛЬБОМ 1 ПЗ ПОЯСНИТЕЛЬНАЯ ЗАПИСКА  
ЭП ЭЛЕКТРОТЕХНИЧЕСКИЕ ЧЕРТЕЖИ  
АЛЬБОМ 2 КС СТРОИТЕЛЬНЫЕ КОНСТРУКЦИИ  
КМ СТАЛЬНЫЕ КОНСТРУКЦИИ

995-01

РАЗРАБОТАНЫ  
СЕВЕРО-ЗАПАДНЫМ ОТДЕЛЕНИЕМ  
ИНСТИТУТА «ЭНЕРГОСЕТЬПРОЕКТ»

УТВЕРЖДЕНЫ И ВВЕДЕНЫ  
В ДЕЙСТВИЕ МИНЭНЕРГО СССР  
ПРОТОКОЛОМ ОТ 20.07.90 N42

ЦФ 995-01

ГЛАВНЫЙ ИНЖЕНЕР  
ГЛАВНЫЙ ИНЖЕНЕР ПРОЕКТА

*С.И. Баранов*  
*Г.Д. Фомин*

Е.И. БАРАНОВ  
Г.Д. ФОМИН

Содержание альбома 1.

Альбом 1

407-03-563-90

Числ. и подл. Листов в альб. 30 шт. 417-2

№№ листов	Наименование и обозначение документов Наименование листа	Стр.
	407-03-563.90-ПЗ. Пояснительная записка.	3,4
	407-03-563.90-ЭП. Электротехнические чертежи.	
	Установочные чертежи однофазного автотрансформатора ЯДЦТН-167000/500/330-У1.	
1	Установка одной фазы автотрансформатора в маслоприемнике.	5
2	Установка трехфазной группы вариант без огнезащитных перегородок между фазами. План, разрез А-А.	6
3	Установка трехфазной группы, вариант с огнезащитными перегородками между фазами. План, разрез А-А.	7
4	Спецификация оборудования и материалов к листам ЭП-1,2,3.	8
5	Установка трехфазной группы с подключением резервной фазы при помощи перемычек. Вариант без огнезащитных перегородок между фазами. План и разрез А-А.	9
6	Установка трехфазной группы с подключением резервной фазы при помощи перемычек вариант с огнезащитными перегородками между фазами. План и разрез А-А.	10
7	Установка трехфазной группы с подключением резервной фазы при помощи перемычек вариант без огнезащитных перегородок между фазами. Вид Б.	11
8	Установка трехфазной группы с подключением резервной фазы при помощи перемычек вариант с огнезащитными перегородками между фазами. Вид Б.	11
9,10	Спецификация оборудования и материалов к листам ЭП-5,6,7,8.	12,13
11	Установка трехфазной группы с резервной фазой. Вариант без огнезащитных перегородок между фазами. План и разрез А-А.	14
12	Установка трехфазной группы с резервной фазой. Вариант с огнезащитными перегородками между фазами. План и разрез А-А.	15
13	Установка трехфазной группы с резервной фазой. Вариант без огнезащитных перегородок между фазами. Вид Б.	16
14	Установка трехфазной группы с резервной фазой. Вариант с огнезащитными перегородками между	

№№ листов	Наименование и обозначение документов Наименование листа	Стр.
	фазы. Вид Б.	16
15	Спецификация оборудования и материалов к листам ЭП-11,12,13,14.	17
16	Установка трехфазной группы с подключением резервной фазы при помощи перемычек. Пример выполнения ошиновки НН на одностаечных опорах. План и разрез А-А.	18
17	Установка трехфазной группы с подключением резервной фазы при помощи перемычек. Пример выполнения ошиновки НН на одностаечных опорах. Разрезы Б-Б..., Д-Д.	19
18	Установка трехфазной группы. Шинный мост 10кВ на стороне НН. Схема.	20
19	Установка трехфазной группы с дополнительной фазой. Примеры компоновки и подключения.	21
20	Установка опорных изоляторов СЧ-195-ТЧХЛ, ОНШ-35-20-1 на кронштейне К-1.	22
21	Установка опорных изоляторов ИОС-10-2000У1, ОНШ-10-20 на кронштейне К-2.	23
22	Установка разрядника РС-35, изоляторов ОНШ 35-20-1, СЧ-195-ТЧХЛ и шкафа ШРОТ на опоре 0-500-3.	24
23	Установка разрядника РВО-10, изоляторов ИОС-10-2000У1, ОНШ-10-20УХЛ1 и шкафа ШРОТ на опоре 0-500-1.	25
24	Узел установки автотрансформатора без кареток. План и разрез А-А.	26
25	Подвод к автотрансформатору силовых и контрольных кабелей.	27
26	Узел шкафа трансформатора напряжения 6-10кВ.	28
27	Пример размещения демонтируемого оборудования.	29
28	Рекомендации по выполнению узла в заземлении трансформатора (примеры).	30
29	500кВ Гирлянда изоляторов 31(33)ПС70-Д натяжная одноцепная для трех проводов ЯС-500/27.	31
30	500кВ Гирлянда изоляторов 31(33)ПС70-Д натяжная одноцепная для трех проводов ЯС-500/64.	31
31	500кВ Гирлянда изоляторов 31(33)ПС70-Д натяжная одноцепная для двух проводов ПА-500.	32
32	500кВ Гирлянда изоляторов 31(33)ПС70-Д натяжная одноцепная для одного провода ПА-640.	32
33	500кВ Гирлянда изоляторов 31(33)ПС70-Д поддерживающая одноцепная для оттяжки шлейфа.	33
34	330кВ Гирлянда изоляторов 21(23)ПС70-Д натяжная	

№№ листов	Наименование и обозначение документов Наименование листа	Стр.
	одноцепная для двух проводов ЯС 300... 500.	34
35	330кВ Гирлянда изоляторов 21(23)ПС70-Д натяжная одноцепная для одного провода ПА-500.	35
36	330кВ Гирлянда изоляторов 21(23)ПС70-Д натяжная одноцепная для двух проводов ПА-500.	35
37	330кВ Гирлянда изоляторов 21(23)ПС70-Д натяжная одноцепная для одного провода ПА-640.	36
38	330кВ Гирлянда изоляторов 21(23)ПС70-Д поддерживающая одноцепная для оттяжки шлейфа.	37
39	35кВ Гирлянда изоляторов ПС70-Д натяжная одноцепная для одного провода.	38
40	35кВ Гирлянда изоляторов ПС70-Д натяжная одноцепная для двух проводов.	38
41	10кВ Гирлянда изоляторов ПС70-Д натяжная одноцепная для одного провода.	39
42	10кВ Гирлянда изоляторов ПС70-Д натяжная одноцепная для двух проводов.	39
	407-03-563.90-ЭП.У. Электротехнические изделия.	
1	Изделие М1... М6.	40
2	Скоба С-1.	41
3	Скоба С-2.	41
4	Скоба С-3.	41
5	Планка опорная П-1.	42
6	Планка опорная П-2.	42
7	Планка опорная П-3.	42
8	Планка опорная П-4.	42

## 1. Введение.

В работе приведены типовые чертежи установок однофазного автотрансформатора ЛОДЦТН-167000/500/330-У1, разработанные Северо-Западным отделением института «Энергосетьпроект» по плану типовых работ Госстроя СССР на 1990г. (поз. ТФЭ.1.108).

Проект является корректировкой соответствующей части типовых проектных решений 407-3-0378 86 и учитывает изменения, внесенные заводами-изготовителями за истекший период в номенклатуру и конструкцию оборудования, входящего в узел установки автотрансформатора, а также изменения, внесенные в нормативные документы на этому вопросу.

В разработке учтен опыт проектных решений применительно к трансформаторам других классов на протяжении с целью их унификации.

Установочные чертежи выполнены на основании заводской документации Запорожского трансформаторного завода (ЗТЗ) в соответствии с его номенклатурой на 1990г. и предусматривают проведение планово-предупредительных ремонтов автотрансформатора как на месте его установки, так и в стационарном устройстве - башне, с доставкой в нее автотрансформатора по путям перекачки.

В решениях по подключению резервной фазы автотрансформатора использованы два изобретения: по авторскому свидетельству №281589 (заявитель - ОДП института «Энергосетьпроект») и авторскому свидетельству №113357 (заявитель - СЗО института «Энергосетьпроект»)

Решения проекта рассчитаны на применение в районах с I и II степенью загрязненности атмосферы при высоте установки не выше 1000 м над уровнем моря и с расчетной минимальной температурой воздуха до минус 45°С включительно (средняя из ежегодных абсолютных минимумов) при максимальной толщине стенки голаледа С=20 мм (IV район по голаледе), нормативном

ветровом давлении 0,55кПа (III ветровой район).

## 2. Конструктивные решения.

Установочные чертежи предусматривают размещение однофазных автотрансформаторов вдоль дороги обслуживания на расстоянии от ее оси, обеспечивающей возможность ведения монтажа на месте установки автотрансформаторов при помощи пневмоколесных кранов, расположенных на дороге.

Размещение подвешиваемых механизмов и деаэрированных элементов на время монтажных и ремонтных работ предусмотрено в соответствии с рекомендациями ОП треста «Эргэнергострой».

Установка автотрансформаторов принята на поставляемых комплектно катках, опирающихся на рельсы, входящие в состав фундаментов.

Вместе с тем, при отсутствии на подстанции стационарных устройств для ремонта трансформаторов, а также при монтаже и ремонте трансформаторов на месте их установки (при помощи встатомательных устройств) без перекачки по фундаменту с согласия завода-изготовителя допускается установка трансформаторов непосредственно на опорные площадки без кареток. Узел талиой установки приведен на листе ЭП-24.

Для предотвращения растекания масла и распространения пожара при повреждении автотрансформаторов, под каждой фазой, в соответствии с ПУЭ п. 4.2.70, предусматривается землянный подсыпка с бортовым ограждением, которые совместно образуют маслоприемник рассчитанный на полный объем масла установленного автотрансформатора.

Отвод масла из маслоприемников, а также ливневых вод, попадающих в них, осуществляется надземным маслоотводом.

Высота установки автотрансформатора на фунда-

менте выбрана с учетом возможности установки и выкатки автотрансформатора без разборки бортовых ограждений маслоприемников.

Установка групп однофазных автотрансформаторов в зависимости от расстояния между отдельными фазами разработана в проекте:

- с расстоянием в свету более 15 м и без огнезащитных перегородок;
- с расстоянием в свету менее 15 м и с установкой перегородок соответствием требованиям ПУЭ п. 4.2.233 (для стесненных условий).

Выбор того или иного решения осуществляется при конкретном проектировании в зависимости от реальных условий.

Применительно к одной группе однофазных автотрансформаторов в проекте разработаны решения по установке резервной (четвертой) фазы с учетом ее подключения взамен вышедшей из работы по двум вариантам.\*)

- при помощи предусмотренных перемычек (см. листы ЭП-5,6),
- путем последовательного переключения спусков к фазам в пределах группы с высвобождением вышедшей из строя фазы автотрансформатора (см. листы ЭП-11,12)

В случаях установки двух групп и резервной фазы замена вышедшей из работы фазы осуществляется путем перекачки на рельсовым путям (см. НТПП п.3.4).

Первое решение является универсальным и позволяет использовать в качестве резервной опережающую установку фазы от 2<sup>й</sup> группы автотрансформаторов. В этом случае, для ввода резервной фазы вместо вышедшей из работы, предусматривается спуски ВН и СН отсоединить от поврежденной фазы и присоединить их к перемычкам соответствующих напряжений. Для подключения спусков к перемычкам предусмотрены в необходимых местах ответственные зажимы, в которые запрессованы отрезки провода с аппаратными зажимами. Вводы,

\*) в обоих случаях подлежат, соответственно, подключению цепи вторичный соединений.

407-03-563.90-13			
Исх. №	Фазы	№	Дата
1	Фазы	1	07.90
2	Фазы	2	07.90
3	Фазы	3	07.90
4	Фазы	4	07.90
5	Фазы	5	07.90
6	Фазы	6	07.90
7	Фазы	7	07.90
8	Фазы	8	07.90
9	Фазы	9	07.90
10	Фазы	10	07.90
11	Фазы	11	07.90
12	Фазы	12	07.90
13	Фазы	13	07.90
14	Фазы	14	07.90
15	Фазы	15	07.90
16	Фазы	16	07.90
17	Фазы	17	07.90
18	Фазы	18	07.90
19	Фазы	19	07.90
20	Фазы	20	07.90
21	Фазы	21	07.90
22	Фазы	22	07.90
23	Фазы	23	07.90
24	Фазы	24	07.90
25	Фазы	25	07.90
26	Фазы	26	07.90
27	Фазы	27	07.90
28	Фазы	28	07.90
29	Фазы	29	07.90
30	Фазы	30	07.90
31	Фазы	31	07.90
32	Фазы	32	07.90
33	Фазы	33	07.90
34	Фазы	34	07.90
35	Фазы	35	07.90
36	Фазы	36	07.90
37	Фазы	37	07.90
38	Фазы	38	07.90
39	Фазы	39	07.90
40	Фазы	40	07.90
41	Фазы	41	07.90
42	Фазы	42	07.90
43	Фазы	43	07.90
44	Фазы	44	07.90
45	Фазы	45	07.90
46	Фазы	46	07.90
47	Фазы	47	07.90
48	Фазы	48	07.90
49	Фазы	49	07.90
50	Фазы	50	07.90
51	Фазы	51	07.90
52	Фазы	52	07.90
53	Фазы	53	07.90
54	Фазы	54	07.90
55	Фазы	55	07.90
56	Фазы	56	07.90
57	Фазы	57	07.90
58	Фазы	58	07.90
59	Фазы	59	07.90
60	Фазы	60	07.90
61	Фазы	61	07.90
62	Фазы	62	07.90
63	Фазы	63	07.90
64	Фазы	64	07.90
65	Фазы	65	07.90
66	Фазы	66	07.90
67	Фазы	67	07.90
68	Фазы	68	07.90
69	Фазы	69	07.90
70	Фазы	70	07.90
71	Фазы	71	07.90
72	Фазы	72	07.90
73	Фазы	73	07.90
74	Фазы	74	07.90
75	Фазы	75	07.90
76	Фазы	76	07.90
77	Фазы	77	07.90
78	Фазы	78	07.90
79	Фазы	79	07.90
80	Фазы	80	07.90
81	Фазы	81	07.90
82	Фазы	82	07.90
83	Фазы	83	07.90
84	Фазы	84	07.90
85	Фазы	85	07.90
86	Фазы	86	07.90
87	Фазы	87	07.90
88	Фазы	88	07.90
89	Фазы	89	07.90
90	Фазы	90	07.90
91	Фазы	91	07.90
92	Фазы	92	07.90
93	Фазы	93	07.90
94	Фазы	94	07.90
95	Фазы	95	07.90
96	Фазы	96	07.90
97	Фазы	97	07.90
98	Фазы	98	07.90
99	Фазы	99	07.90
100	Фазы	100	07.90

Пояснительная записка

Страница 1 из 2  
Лист 1 из 2  
ЭНЕРГОСЕТЬПРОЕКТ  
Северо-Западное отделение  
Ленинград

Удостоверяю, что проект соответствует действующим нормам и правилам  
Главный инженер проекта *Г.А. Фомин*

Альбом 1

резервной фазы подключены к ремонтным перемычкам постоянно. Перемычки подвешиваются на одностворчатых строительных конструкциях, расположенных вдоль фронта группы автотрансформаторов с обеих сторон.\*\*)

При этом перемычка 500 кВ размещена за дорогой обслуживания (со стороны ОРУ), что обеспечивает возможность приближения автотрансформаторов непосредственно к дороге и большие удобства по их обслуживанию.

Решения по указанному варианту учитывают расположение резервной фазы справа от группы. При вынужденном расположении ее с другой стороны, одностворчатые конструкции у фаз также перемещаются в левую сторону.

При втором варианте с последовательным переключением силовых ошиновки и фазам (см. поясняющие схемы на листах ЭП-11, 12) не требуется сооружение специальных перемычек ВН и СН. Однако, его применение возможно только в случаях установки резервной фазы в непосредственной близости от основного автотрансформатора (группы) с учетом ограничения тяжений на вводы (исходя из реальных условий) до величин, установленных заводом.

Присоединение резервной фазы со стороны НН в обоих случаях решается одинаково - путем подключения ошиновки этой обмотки к соответствующим фазам продолжения ошиновки "треугольника" и отключением от нее ошиновки НН вышедшей из строя фазы.

Примеры компоновки групп однофазных автотрансформаторов с резервной фазой приведены на листах ЭП-5, 6, 11, 12.

Для крепления ошиновки ВН и СН групп однофазных автотрансформаторов используются односторонние строительные конструкции. При этом учитывается применение проводов, используемых в ОРУ соответствующих классов напряжения.

Ошиновка НН в пределах узла установки (сборка "треугольника") принята из сталеалюминиевых проводов.

При наличии на ПС синхронных компенсаторов рекомендуется ошиновка НН из алюминия-

вых шин коробчатого сечения.

Нейтраль всех однофазных автотрансформаторов соединены между собой сталеалюминиевыми проводами, закрепленными на строительных конструкциях. При этом, для исключения образования параллельных токовых цепей по спускам к контуру заземления, нейтраль заземляется в одной точке (двумя спусками для надежности) с одновременной изоляцией проводов в местах крепления к заземленным элементам путем их обмотки полихлорвиниловой лентой в 3-4 слоя.

Молниезащита узла установки автотрансформатора от прямых ударов молнии предусмотрена при помощи молниеотводов, устанавливаемых непосредственно на трансформаторных порталных конструкциях.

Вместе с тем, допустимость и целесообразность такого решения подлежат уточнению при конкретном проектировании с учетом реальных условий и требований ПУЭ п.п. 4.2. 136, 142.

Защита обмотки автотрансформаторов от перенапряжений предусмотрена разрядниками, устанавливаемыми в соответствии с требованиями ПУЭ п. 4.2. 150 в ОРУ всех классов напряжения. Исключения составляют только разрядники на стороне НН, которые входят в узел установки однофазных автотрансформаторов, в связи с чем они включены в соответствующие чертежи и спецификации.

Заземление корпусов автотрансформаторов, нейтрали, порталов ошиновки, молниеотводов и др. элементов принята стальной полосой сечением 30x4 мм<sup>2</sup>, присоединяемой к общему контуру заземления ПС, и выполняется с учетом требований ПУЭ п. 4.2. 140. Сечение полосы принята с учетом однофазного тока короткого замыкания 20 кА. При больших токах сечение полосы заземления подлежит увеличению из расчета 6 мм<sup>2</sup> на каждый килоампер тока короткого замыкания.

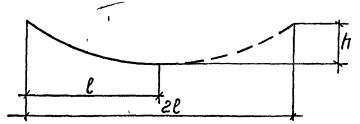
3 Указания по применению электротехнических чертежей.

Все чертежи, приведенные в работе, предназначены для непосредственного применения в конкретных проектах с уточнением параметров обмотки и

аппаратных зажимов

При монтаже конкретных объектов с использованием узла установки автотрансформаторов по данной работе следует дополнительно учитывать:

- 3.1. Требования ПУЭ по сооружению стационарных устройств автоматического пожаротушения; принятой вышестоящей при этом создание необходимых условий для удобства обслуживания автотрансформатора в процессе его эксплуатации.
- 3.2. Требования ПУЭ по установке в ОРУ всех напряжений разрядников для защиты обмоток автотрансформаторов от перенапряжений;
- 3.3. Требования СНиП по защите от шума;
- 3.4. Необходимость сооружения специальных площадок для установки автотрансформаторов для размещения демонтируемых элементов при проведении ремонта с помощью автотрансов.
- 3.5. Установка оборудования по разработанным чертежам осуществляется в соответствии с рекомендациями проекта организации строительства, выполняемого при конкретном проектировании на подстанции в целом.
- 3.6. Расчет тяжений на вводы автотрансформатора:



$$T = \frac{q \cdot L^2}{8f}$$

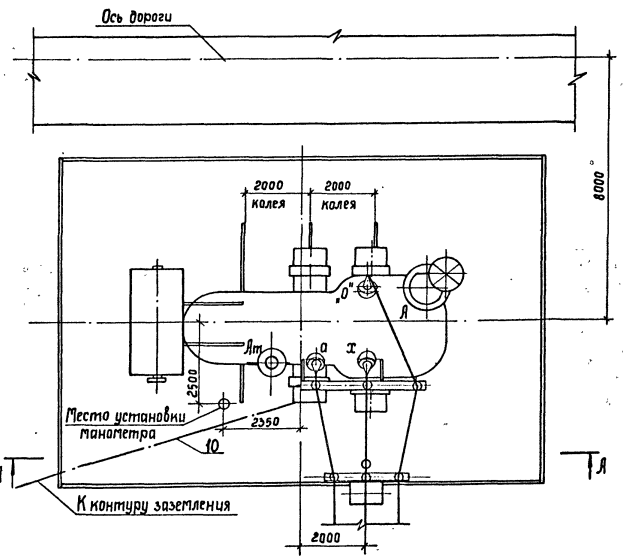
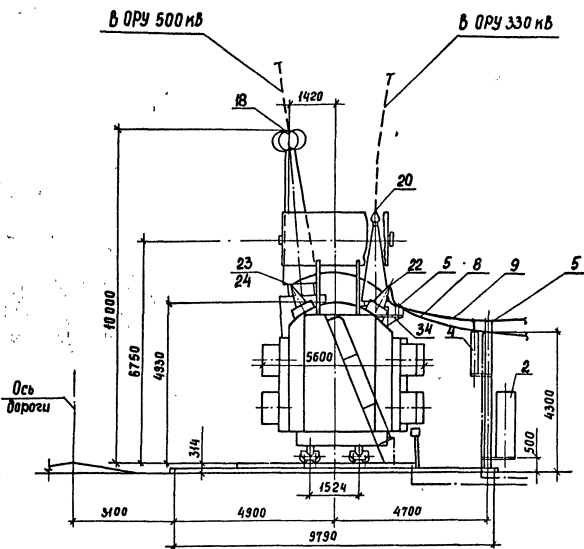
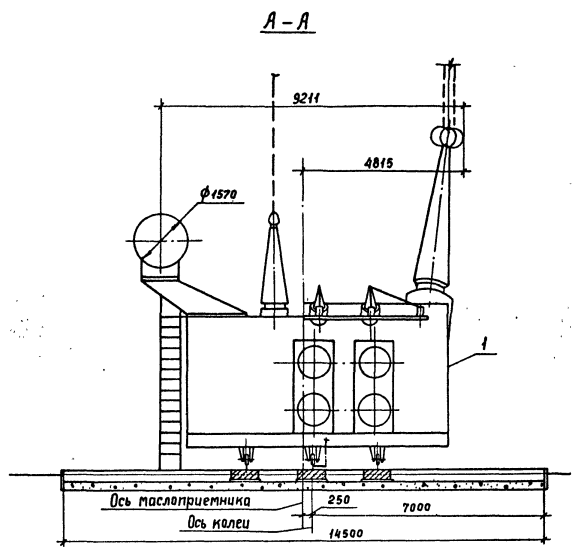
1) ВН:  $L = 15,5 \text{ м}$   
 $h = 12,0 \text{ м}$   
 $T = \frac{15 \cdot 31^2}{8 \cdot 12} = 150 \text{ кг}$

2) СН:  $L = 17,5 \text{ м}$   
 $h = 13,0 \text{ м}$   
 $T = \frac{10 \cdot 35^2}{8 \cdot 13} = 118 \text{ кг}$

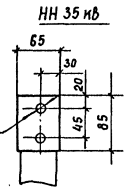
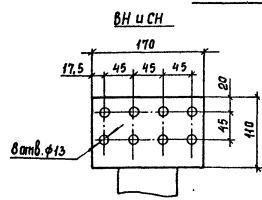
\*\* При вводе в действие второй группы автотрансформаторов, указанные перемычки и строительные конструкции для их подключения могут быть демонтированы.

Имя, Фамилия, Подпись и Дата

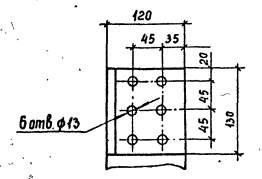
Альбом 1



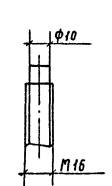
Контактные выводы



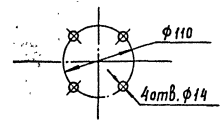
НН 10 кВ



ВН 0"



Разметка отверстий для крепления манометра



1. См. вместе с листом ЭП-4.
2. Установка разработана на основании чертежа 185 773 051.Г4, 1987г., Запорожского трансформаторного завода (ЗТЗ).
3. Строительную часть установки автотрансформатора см. листы КС-1...16, 28, 29
4. Автотрансформатор установить с уклоном 1,5%...2% по поперечной оси путей подъема со стороны ВН.
5. Подвод к автотрансформатору силовых и контрольных кабелей см. лист ЭП-25.
6. Вариант выпалнения ошиновки НН 10кВ из жестких шин см. лист ЭП-18.
7. При установке автотрансформатора без кареток см. узел на листе ЭП-24.
8. Групповой шкаф жимов устанавливается со стороны подхода основного потока контрольных кабелей и трансформатору (данным чертежом не учитывается).
9. Полосу заземления к рельсу приварить и присоединить к болту заземления бака автотрансформатора.

Весовые данные автотрансформатора (в кг)

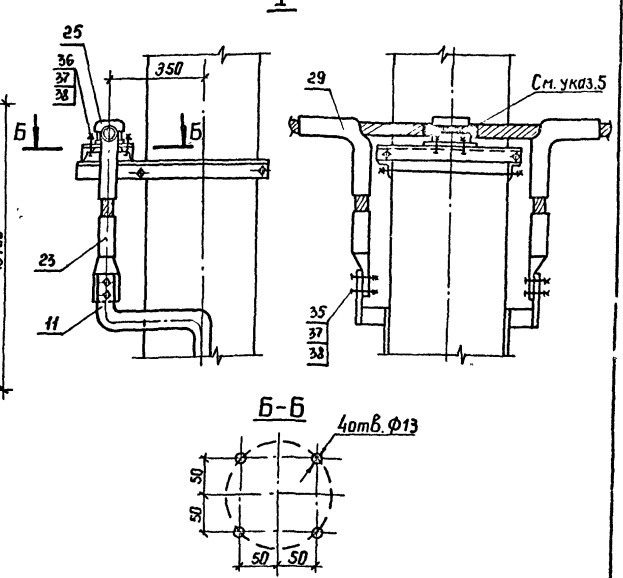
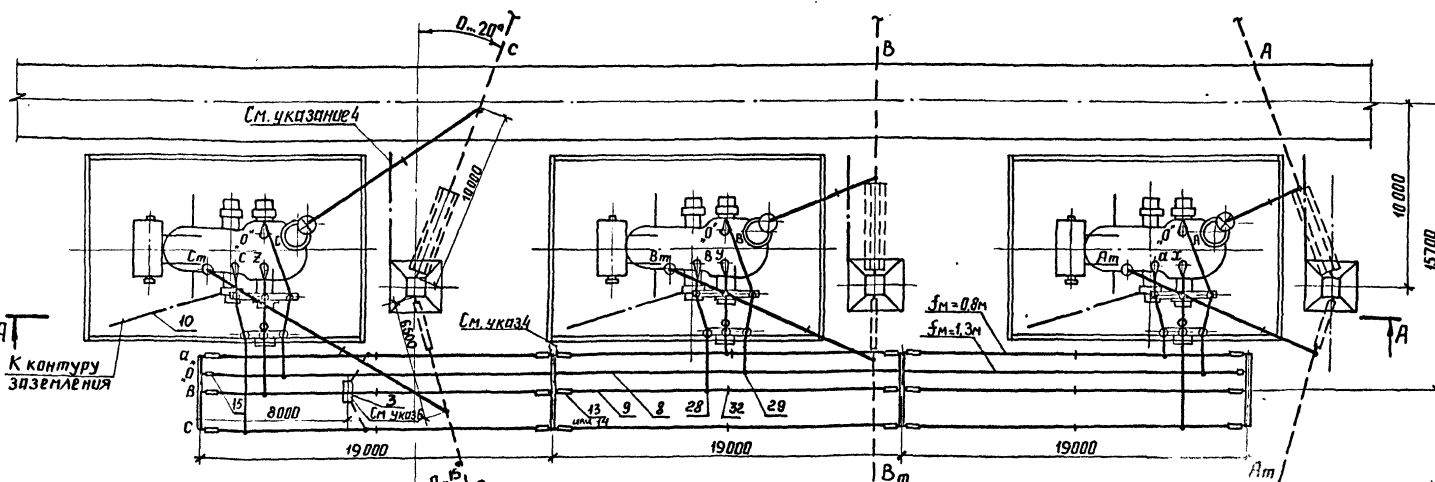
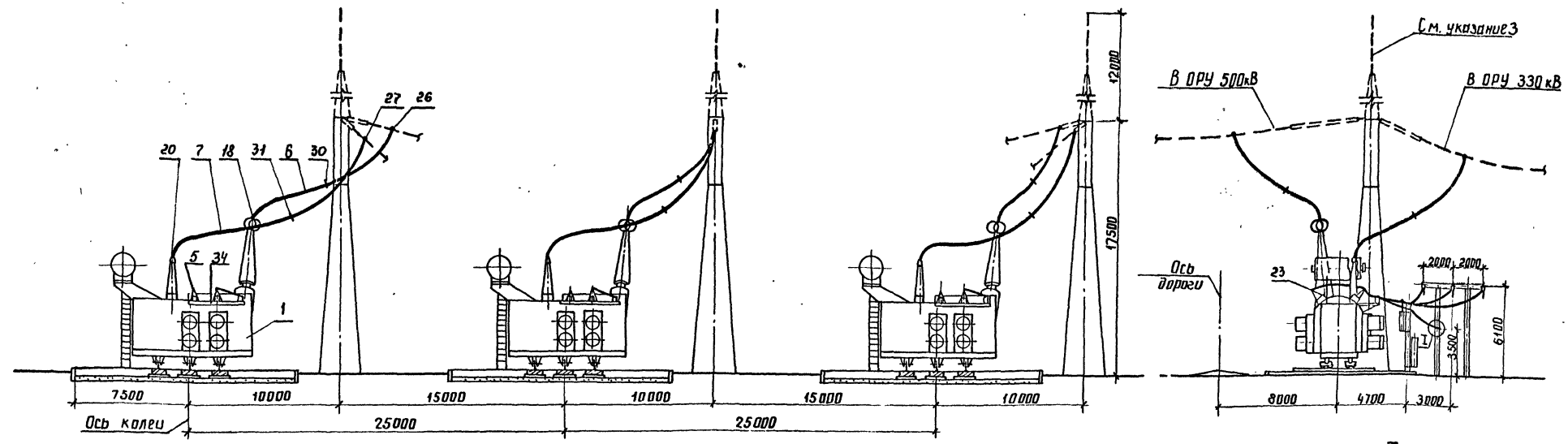
- |  |          |
|--|----------|
| 1. Съемная часть бака (колокол)                        | -10 000  |
| 2. Трансформаторное масло                              | -40 000  |
| 3. Масло, подлежащее доливке (заводом не поставляется) | -4 000   |
| 4. Отправочная масса автотрансформатора                | -146 000 |
| 5. Полная масса автотрансформатора                     | -167 000 |

				407-03-563.90-ЭП			
				Установочные чертежи однофазного автотрансформатора АДЦТН-167000/500/330-У1			
Нач. отд.	Роменский	М	07.90	Страницы	Лист	Листов	
Н. контр.	Логаносова	С	07.90	РП	1	42	
Г.И.П.	Фотин	С	07.90	Установка одной фазы автотрансформатора в паслаприемнике			ЭНЕРГОСЕТЬПРОЕКТ Кедрово-Экспертное отделение Ленинград
Нач. зр.	Карлов	С	07.90				
Инж.И.П.	Селякина	С	07.90				

ЛНВ. А. Паша. Подпись в базе. В загл. инв. м.

Альбом 1

A-A

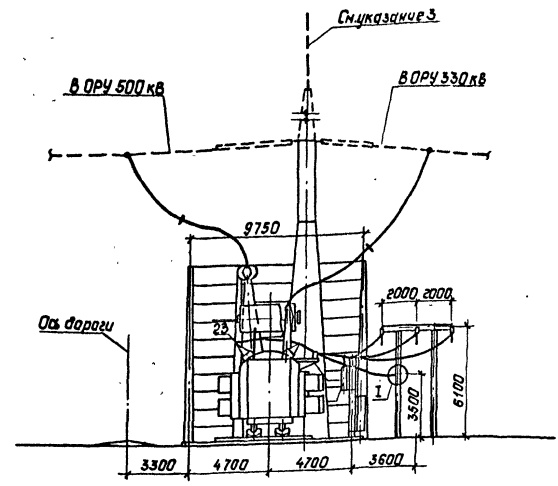
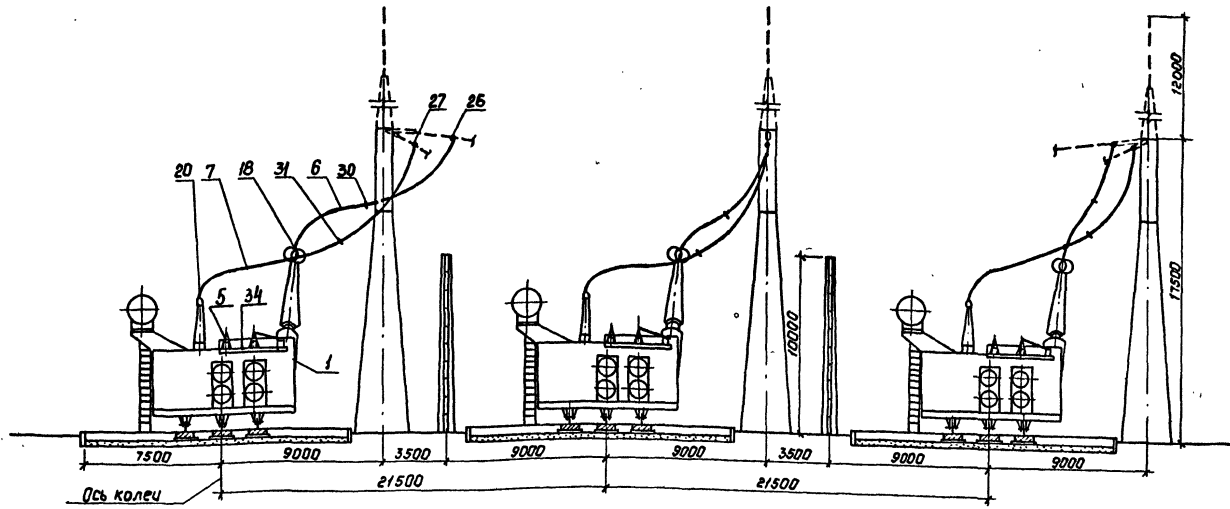


1. См. вместе с листами ЭП-1,4.
2. Гирлянды изоляторов и ошиновка ВНиСН, показанные пунктиром не входят в объем данного листа.
3. Необходимость установки молниеотвода на трансформаторной опоре уточняется по чертежам заземления и молниезащиты.
4. Приведение контура заземляющих проводников молниеотвода к контуру заземления осуществить на расстоянии не менее 15м от места присоединения к нему нейтрали (см. узел I) и бака трансформатора.

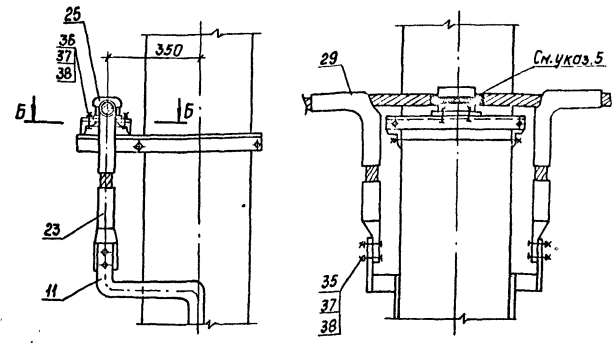
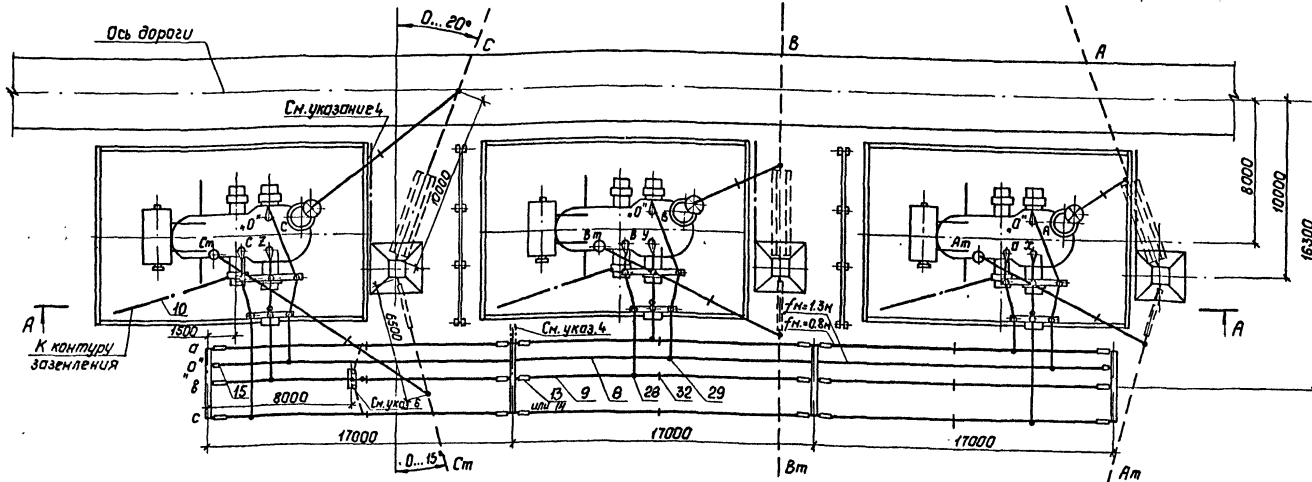
5. Ошиновку нейтрали изолировать в местах крепления к металлоконструкции путем её обмотки полихлорвиниловой лентой в 3-4 слоя.
6. Шкаф с трансформатором напряжения устанавливается в случае отсутствия РУ 10кВ.

407-03-563.90-ЭП			
Установочные чертежи однофазного автотрансформатора АО.Ц.ТН-167000/500(330-У1)			
Нач. отд.	Роменский	07.90	Стандарт
Н. контр.	Ломаносов	07.90	Лист
Т.И.П.	Фарин	07.90	Листов
Нач. гр.	Карлов	02.90	2
Инж. Лект.	Семязкин	07.90	
Установка трехфазной группы перекрестков между фазами			ЭНЕРГОСЕТЬПРОЕКТ
Вариант без огнезащитных перегородок между фазами			Седелер
План, разрез А-А			Ленинград

A-A



I



1. См. вместе с листами ЭП-1,4.
2. Гирлянды изоляторов ошиновка Вн и Сн, указанные пунктиром не входят в объем данного листа.
3. Необходимость установки и молниезащита на трансформаторной аппаратуре уточняется на чертежах заземления и молниезащиты.
4. Присоединение заземляющих проводников молниезащиты к контуру заземления осуществляется на расстоянии не менее 15м от места присоединения к нему нейтрали (см. узел I) и бака трансформатора.

5. Ошиновку нейтрали изолировать в местах крепления к металлоконструкции путем ее обмотки полиэфирвиниловой лентой в 3-4 слоя.
6. Шкаф с трансформатором напряжения устанавливается в случае отсутствия РУ 10кВ.

<b>407-03-563.90-ЭП</b>			
Установочные чертежи однофазного автотрансформатора АДЦТН-167000/500/330-У1			
Нач. отд.	Романский	07.90	Лист 3
Н.контр.	Локанасова	07.90	
Гип.	Фонин	07.90	ЭНЕРГОСЕТЬПРОЕКТ 2-Верх-Золотное отделение Ленинград
Нач. гр.	Карпов	07.90	
Инж. проект	Степанова	07.90	
Установка трехфазной группы			Лист 3
Вариант с изоляционными перегородками между фазами. План, разрез А-А			Лист 3
Копир. Полес			Формат: А2

Ш.В. № табл. Подпись и дата ЭЗ.В. Инж. А.Е.



Марка, поз.	Обозначение	Наименование	Кол.	Масса, ед, кг	Примечание
1		Автотрансформатор однофазный трехобмоточный с РПН АОЦТН-167000/500/330-У1	3		
2	407-03-563.90-ЭП-22-23	Шкаф автоматического управления системой охлаждения			поставляется комплектно с трансформатором
3	407-03-563.90-ЭП-26	Узел шкафа трансформатора напряжения 6-10кВ, серия К-59	1		
4		Разрядник вентильный			
	407-03-563.90-ЭП-23	Р80-10	3	4,2	
	407-03-563.90-ЭП-22	Р8С-35	3	75,3	
5		Изолятор опорный			
	407-03-563.90-ЭП-21,23	ИОС-10-2000 УХЛ	15	26	
	407-03-563.90-ЭП-21,23	ОНШ-10-20	15	12,7	
	407-03-563.90-ЭП-20,22	С4-195-Г УХЛ	15	9,8	
	407-03-563.90-ЭП-20,22	ОНШ-35-20-1	15	40,3	
6		Провод ошиновки			для ВН
		АС-500/64 ГОСТ 839-80	135	1,85	м
	ТУ16-505.397-72	ПА-500	135	1,33	м
	ТУ16-505.397-72	ПА-640	90	1,76	м
7		Провод ошиновки			для СН
		АС-500/64 ГОСТ 839-80	100	1,85	м
	ТУ16-505.397-72	ПА-500	50	1,33	м
	ТУ16-505.397-72	ПА-640	50	1,76	м
8		Провод ошиновки			для, 0"
		АС-500/64 ГОСТ 839-80	90	1,85	м
9		Провод ошиновки			для НН
		АС-500/64 ГОСТ 839-80		1,85	м
10		Полоса заземления			
		30x4 ГОСТ 103-76*	55	0,94	м
		15x3 ЗКП ГОСТ 535-88			

Марка, поз.	Обозначение	Наименование	Кол.	Масса, ед, кг	Примечание
13	407-03-563.90-ЭП-33,40	Гирлянда натяжная одноцепная 4х ПС70-Д	18		для НН350
14	407-03-563.90-ЭП-41,42	Гирлянда натяжная одноцепная 2х ПС70-Д	18		для НН100
15	407-03-563.90-ЭП-41	Гирлянда натяжная одноцепная 2х ПС70-Д	2		для, 0"
18		Зажим аппаратный прессуемый			для ВН
	ТУ 34-13-11438-89	А4А-400-2	9	0,83	
	ТУ 34-13-11438-89	А4АП-500-1А	9	1,62	
	ТУ 34-13-11438-89	А6АП-640-2	6	7,3	
20		Зажим аппаратный прессуемый			для СН
	ТУ 34-13-11438-89	А4А-400-2	6	0,83	
	ТУ 34-13-11438-89	А4АП-500-1А	3	1,62	
	ТУ 34-13-11438-89	А4АП-640-1	3	4,7	
22	ТУ 34-13-11438-89	Зажим аппаратный прессуемый			для НН
		А4А-400-2		0,83	
		А6А-400-2		0,7	
23	ТУ 34-13-11438-89	Зажим аппаратный прессуемый			для, 0"
		А6А-400-2	7	0,7	
24	ТУ 34-27-10954-85	Зажим штыревой аппаратный АШМ-16-1	3	1,59	
25		Зажим аппаратный АА-6-3	5	0,83	
		ОСТ 34-13-949-86			
26		Зажим ответственный прессуемый			для ВН
		ОА-400-1, ГОСТ 4282-84	9	1,3	
	ТУ 34-27-10258-84	ОАП-500-2	9	4,91	
	ТУ 34-27-10258-84	ОАП-640-2	6	10,57	

Марка, поз.	Обозначение	Наименование	Кол.	Масса, ед, кг	Примечание
27		Зажим ответственный прессуемый			для СН
		ОА-400-1, ГОСТ 4282-84	6	1,3	
	ТУ 34-27-10254-84	ОАП-500-2	3	4,91	
	ТУ 34-27-10254-84	ОАП-640-2	3	10,57	
28		Зажим ответственный прессуемый			для НН
		ОА-400-1, ГОСТ 4282-84		1,3	
29		Зажим ответственный прессуемый			для, 0"
		ОА-400-1, ГОСТ 4282-84	7	1,3	
30		Распорка дистанционная			для ВН
	ТУ 34-27-11050-86	ЗРГ-3-400	3	4,1	
	ТУ 34-27-11050-86	ЗРГ-5-1	3	4,0	
31		Распорка дистанционная			для СН
		РГ-6-400, ГОСТ 9881-83	3	2,6	
32		Распорка дистанционная			для НН
		Р-3-120, ГОСТ 9881-83		0,51	
33	ТУ 34-13-11124-88	Звено промежуточное, регулируемое ПРР-7-1	2	2,08	
34	407-03-563.90-ЭП-20,21	Кранштейн К-1, к2	3	76,02	
		Болт ГОСТ 7798-70*			
		М12x40	8		
		М12x60	20		
37		Гайка М12 ГОСТ 5915-76	28		
38		Шайба 12 ГОСТ 11371-78*	56		
39	ТУ 14-4-1231-83	Дюбель-гвоздь ДГ 4,5x40	6		

**407-03-563.90-ЭП**

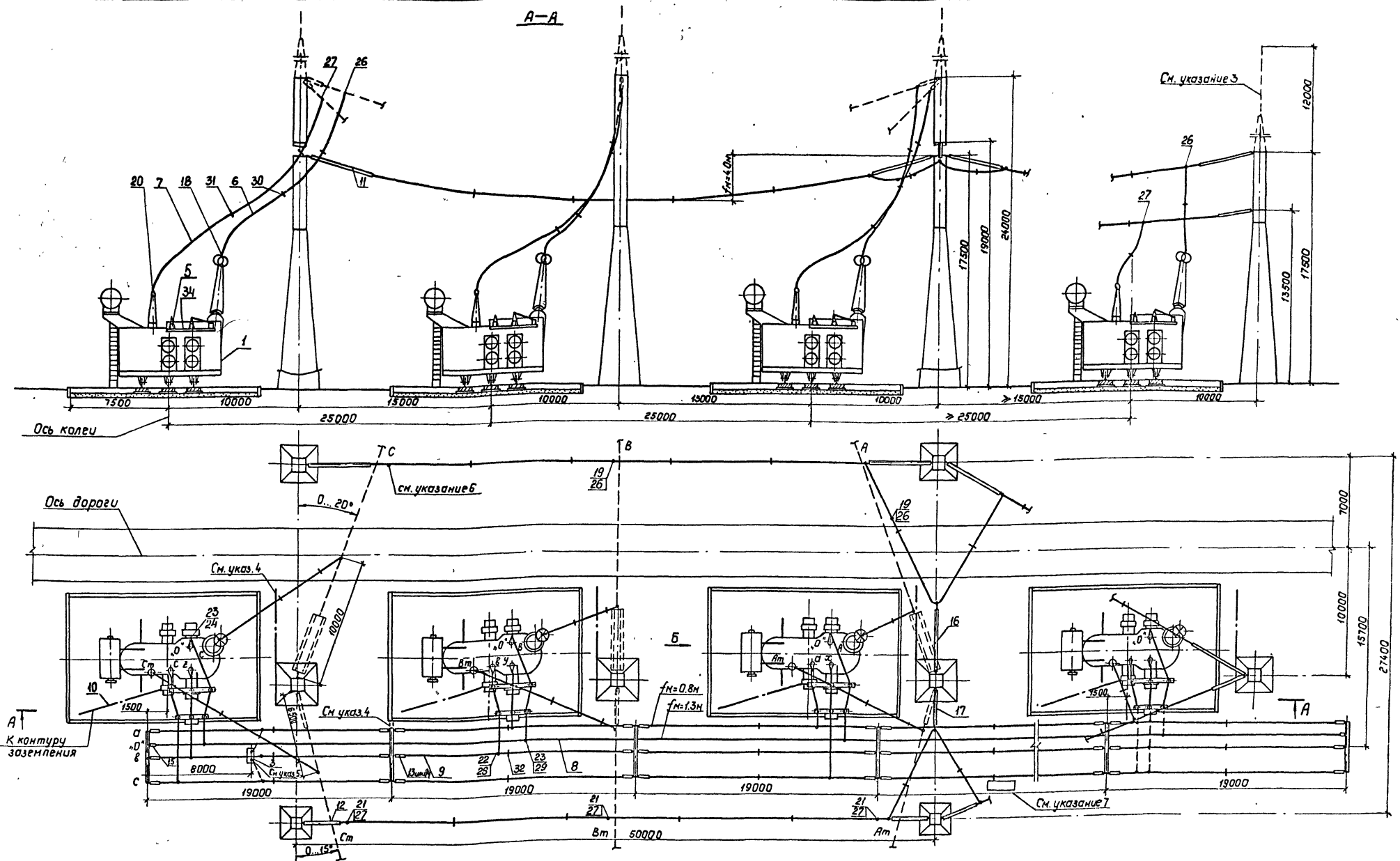
Установочные чертежи однофазного автотрансформатора АОЦТН-167000/500/330-У1

Исполн.	Раменский	07.90	Студ. лист	Листов
Исполн.	Иванов	07.90		
Исп.	Роман	07.90	РП	4
Печ. гр.	Карлов	07.90	Спецификация оборудования и материалов к листам 37-42,3	
Тех. экз.	Костюк	07.90		

**ЭНЕРГОСЕТЬПРОЕКТ**  
Северное отделение Ленинград

Шт. и мод. Издание и дата 1989 г.

Альбом 1

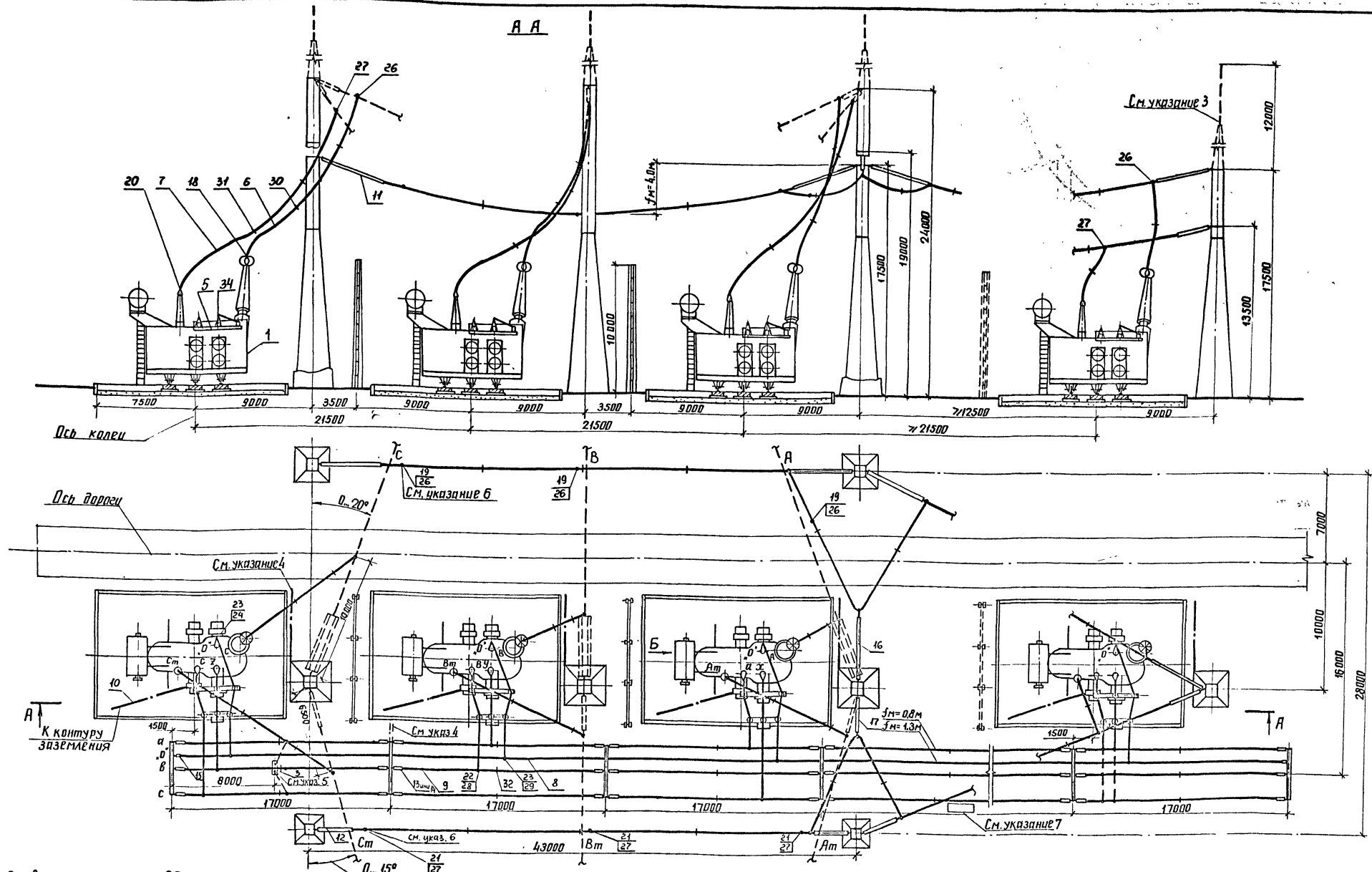


1. См. вместе с листами ЭП-1, 7, 9, 10.
2. Гирлянды изоляторов и ошиновка ВН и СН, указанные пунктиром не входят в объем данного листа.
3. Необходимость установки молниезащита на трансформаторной опоре уточняется по чертежам заземления и молниезащиты.
4. Присоединение заземляющих проводников молниезащита к контуру заземления осуществить на расстоянии не менее 15м от места присоединения к нему нейтрали (см. лист ЭП-7, узел) кабеля трансформатора.
5. Щит с трансформатором напряжения устанавливается в случае отсутствия РУ10кВ.
6. Места установки ответственных зажимов (поз. 26, 27) для присоединения спусков уточняются по месту.
7. Пролеты между порталами ошиновки НН не должны превышать 19м.

		407-03-563.90-ЭП	
		Установочные чертежи однофазного автотрансформатора АДЦТН-167000/500/330-У1	
Нач. отд.	Роменский	07.90	Установка трехфазной группы
Н.контр.	Лананасва	07.90	с подключением резервной фазы
Г.И.П.	Фонин	07.90	при помощи перемычек
Нач. гр.	Карлов	07.90	Вариант без огнезащитных
Инж. II кат.	Сенякина	07.90	перегородок между фазами.
		План и разрез А-А	
		ЭНЕРГОСЕТЬ ПРОЕКТИРОВАНИЕ	
		Север-Западное отделение Ленинград	
		Формат: А2	

Копир. Польс  
Формат: А2  
225-01

Инв. № табл. Подпись и дата (взлом инв. №)

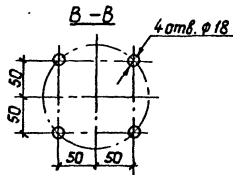
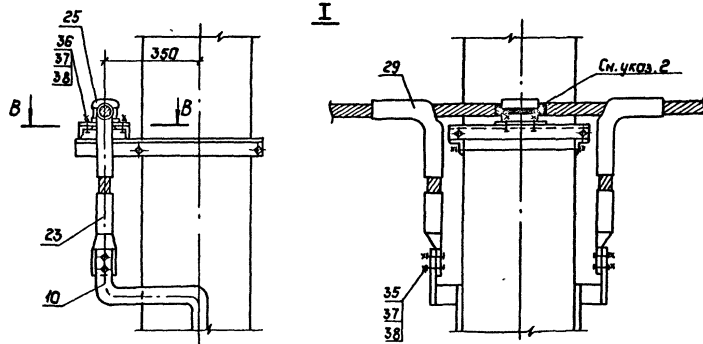
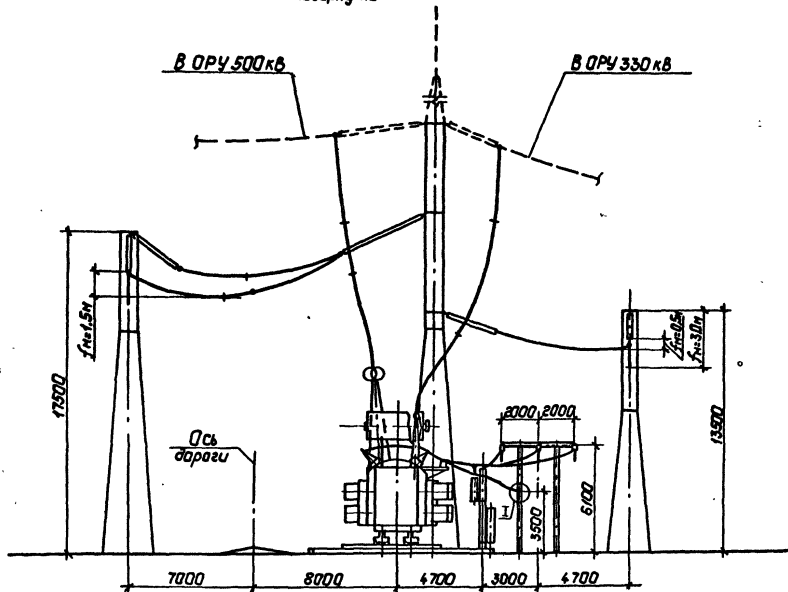


1. См. вместе с листами ЭП-1, 8, 9, 10.
2. Гирлянды изоляторов и ошиновка ВН и СН, показанные пунктиром не входят в объем данного листа.
3. Необходимость установки молниезащита на трансформаторной опоре уточняется по чертежам заземления и молниезащиты.
4. Присоединение заземляющих проводников молниезащита к контуру заземления осуществить на расстоянии не менее 15м от места присоединения к нему нейтрали (см. лист ЭП- 8, узел 1) и бака трансформатора.
5. Шкаф с трансформатором напряжения устанавливается в случае отсутствия РУ 10кВ.
6. Места установки ответственных зажимов (поз. 26, 27) для присоединения спусков уточняются по месту.
7. Пролеты между порталами ошиновки НН не должны превышать 17м.

		<b>407-03-563.90-ЭП</b>		
		Установочные чертежи однофазного автотрансформатора АДЦТН-167000/500/330-У1		
Нач. отд.	Рогунский Д.А.	07.90	Установка трехфазной группы с подкючением резервной фазы при помощи переключателей	Листов
И. контр.	Логачев А.В.	07.90		
ГИП	Фролов Д.В.	07.90		
Нач. зр.	Карлов Г.В.	07.90		
Инж.эксп.	Семичухин З.В.	07.90	Вариант с огнезащитными перегородками между фазами	РП - 6
			План и разрез А-А	ЭНЕРГОСЕТЬПРОЕКТ Северо-Западное отделение Ленинград

УИВ № 0004 Печать и бума ВЗем 14.31

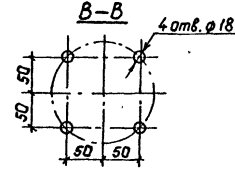
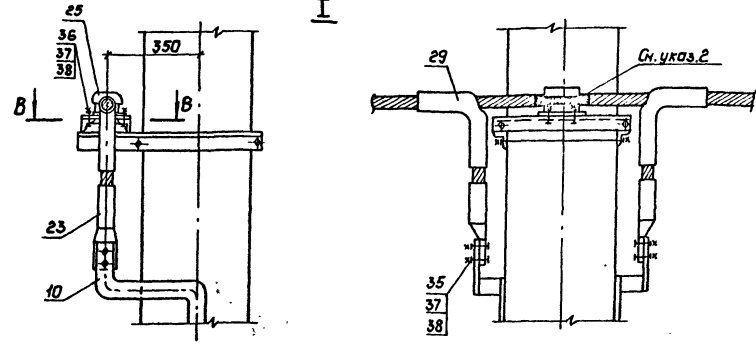
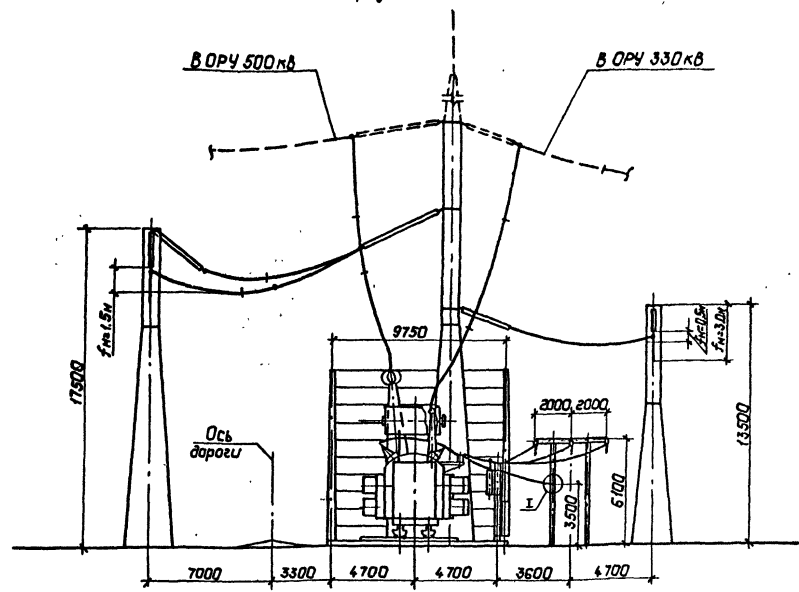
Вид Б повернуто



1. См. вместе с листами ЭП-1, 9, 10.
2. Ошибку нейтрали изолировать в местах крепления к металлоконструкции путем ее обмотки полихлорвиниловой лентой в 3-4 слоя.

<b>407-03-563.90-ЭП</b>			
Установочные чертежи однофазного автотрансформатора АОДЦТН-167000/500/330-У1			
Нач. отд.	Рябенский	07.90	Стадия Лист Листов
Н. контр.	Ломанова	07.90	
ГЦП	Филин	07.90	РП 7
Нач. гр.	Карлов	07.90	"ЭНЕРГОСЕТЬПРОЕКТ" Северо-Западное отделение Ленинград
Инж. Исполн.	Семьякина	07.90	

Вид Б повернуто



1. См. вместе с листами ЭП-1, 9, 10.
2. Ошибку нейтрали изолировать в местах крепления к металлоконструкции путем ее обмотки полихлорвиниловой лентой в 3-4 слоя.

<b>407-03-563.90-ЭП</b>			
Установочные чертежи однофазного автотрансформатора АОДЦТН-167000/500/330-У1			
Нач. отд.	Рябенский	07.90	Стадия Лист Листов
Н. контр.	Ломанова	07.90	
ГЦП	Филин	07.90	РП 8
Нач. гр.	Карлов	07.90	"ЭНЕРГОСЕТЬПРОЕКТ" Северо-Западное отделение Ленинград
Инж. Исполн.	Семьякина	07.90	

Марка, поз.	Обозначение	Наименование	Кол	Масса од, кг	Примечание
1		Автотрансформатор однофазный трехобмоточный с РПН АДЦТН-167000/500/330-У1	4		
2	407-03-563.90-ЭП-22,23	Шкаф автоматического управления системой охлаждения ШАОТ	4	380	поставляется на складе на с трансформатором
3	407-03-563.90-ЭП-26	Узел шкафа трансформатора напряжения 6-10 кВ, серия К-59	1		
4		Разрядник вентильный РВО-10 РВС-35	4	4,2 75,3	
5		Изолятор опорный УОС-10-2000 УХЛ ОНШ-10-20 С4-195-ТУХЛ ОНШ-35-20-1	20	26 12,7 9,8 40,3	
6		Провод ошиновки АС-500/64, ГОСТ 839-80 ТУ 16-505.397-72 ПА-500 ПА-640	465 310	1,85 1,33 1,76	для ВН м м м
7		Провод ошиновки АС-500/64, ГОСТ 839-80 ТУ 16-505.397-72 ПА-500 ПА-640	320 160 160	1,85 1,33 1,76	для СН м м м
8		Провод ошиновки АС-500/64, ГОСТ 839-80	1	1,85	для Д" м
9		Провод ошиновки АС-500/64, ГОСТ 839-80	1	1,85	для НН м

Марка, поз.	Обозначение	Наименование	Кол.	Масса од, кг	Примечание
10		Полоса заземления 30x4 ГОСТ 103-76 в ст. 3 КП ГОСТ 535-88	75	0,94	м
11	407-03-563.90-ЭП-29,30, 31,32	Гирлянда натяжная одноцепная 31(32)ПС 70-Д	4		для 500кВ
12	407-03-563.90-ЭП-34,35, 36,37	Гирлянда натяжная одноцепная 21(23)ПС 70-Д	4		для 330кВ
13	407-03-563.90-ЭП-39,40	Гирлянда натяжная одноцепная 4x ПС 70-Д			для НН 35кВ
14	407-03-563.90-ЭП-41, 42	Гирлянда натяжная одноцепная 2x ПС 70-Д			для НН 10кВ
15	407-03-563.90-ЭП-44	Гирлянда натяжная одноцепная 2x ПС 70-Д	2		для Д"
16	407-03-563.90-ЭП-33	Гирлянда поддерживающая одноцепная для оттяжки шлейфа 31(32)ПС 70-Д	1		для 500кВ
17	407-03-563.90-ЭП-38	Гирлянда поддерживающая одноцепная для оттяжки шлейфа 21(23)ПС 70-Д	1		для 330кВ
18		Зажим аппаратный прессыемый А4А-400-2 А4АП-500-1А А6АП-640-2	12 12 8	0,83 1,62 7,3	для ВН

Ш.В.И. подл. Проверка и дата. Взам инв. №

**407-03-563.90-ЭП**

Установочные чертежи однофазного автотрансформатора АДЦТН-167000/500/330-У1

Нач. отд. Раченский	07.90	Этадия	Лист	Листов
Нач. отд. Ломаносов	07.90			
Г.В.П. Фомин	29.07.90	РП	9	
Нач. отд. Карлов	08.90	Спецификация оборудования и материалов к листам ЭП-5.6.7.8 (начало)		
Инж. Коз. Хейсберг	07.90			

ЭНЕРГОСЕТЬ ПРОЕКТ  
Северно-Западное отделение  
Ленинград  
формат А2

Марка, поз.	Обозначение	Наименование	Кол.	Масса, кг	Примечание
19		Зажим аппаратный прессуемый			для оши- навки ВН
	ТУ 34-13-11438-89	А2А-400-2	9	0,7	
	ТУ 34-13-11438-89	А2АП-500-2	9	1,66	
	ТУ 34-13-11438-89	А2АП-640-1	6	3,44	
20		Зажим аппаратный прессуемый			для СН
	ТУ 34-13-11438-89	А4А-400-2	8	0,83	
	ТУ 34-13-11438-89	А4АП-500-1А	4	1,62	
	ТУ 34-13-11438-89	А4АП-640-1	4	4,17	
21		Зажим аппаратный прессуемый			для оши- новки СН
	ТУ 34-13-11438-89	А2А-400-2	6	0,7	
	ТУ 34-13-11438-89	А2АП-500-2	3	1,66	
	ТУ 34-13-11438-89	А2АП-640-1	3	3,44	
22		Зажим аппаратный прессуемый			для НН
	ТУ 34-13-11438-89	А4А-400-2	<input type="checkbox"/>	0,83	
	ТУ 34-13-11438-89	А2А-400-2	<input type="checkbox"/>	0,7	
23		Зажим аппаратный прессуемый			для, 0°
	ТУ 34-13-11438-89	А2А-400-2	<input type="checkbox"/>	0,7	
24		Зажим аппаратный штыревой			
	ТУ 34-27-10954-85	АШМ-16-1	4	1,59	
25		Зажим аларный			
		АА-6-3, ОСТ 34-13-919-86	<input type="checkbox"/>	0,83	
26		Зажим ответственный прессуемый			для ВН
		ОА-400-1, ГОСТ 4262-84	12	1,3	
	ТУ 34-27-10256-84	ОАП-500-2	12	4,91	
	ТУ 34-27-10256-84	ОАП-640-2	8	10,57	

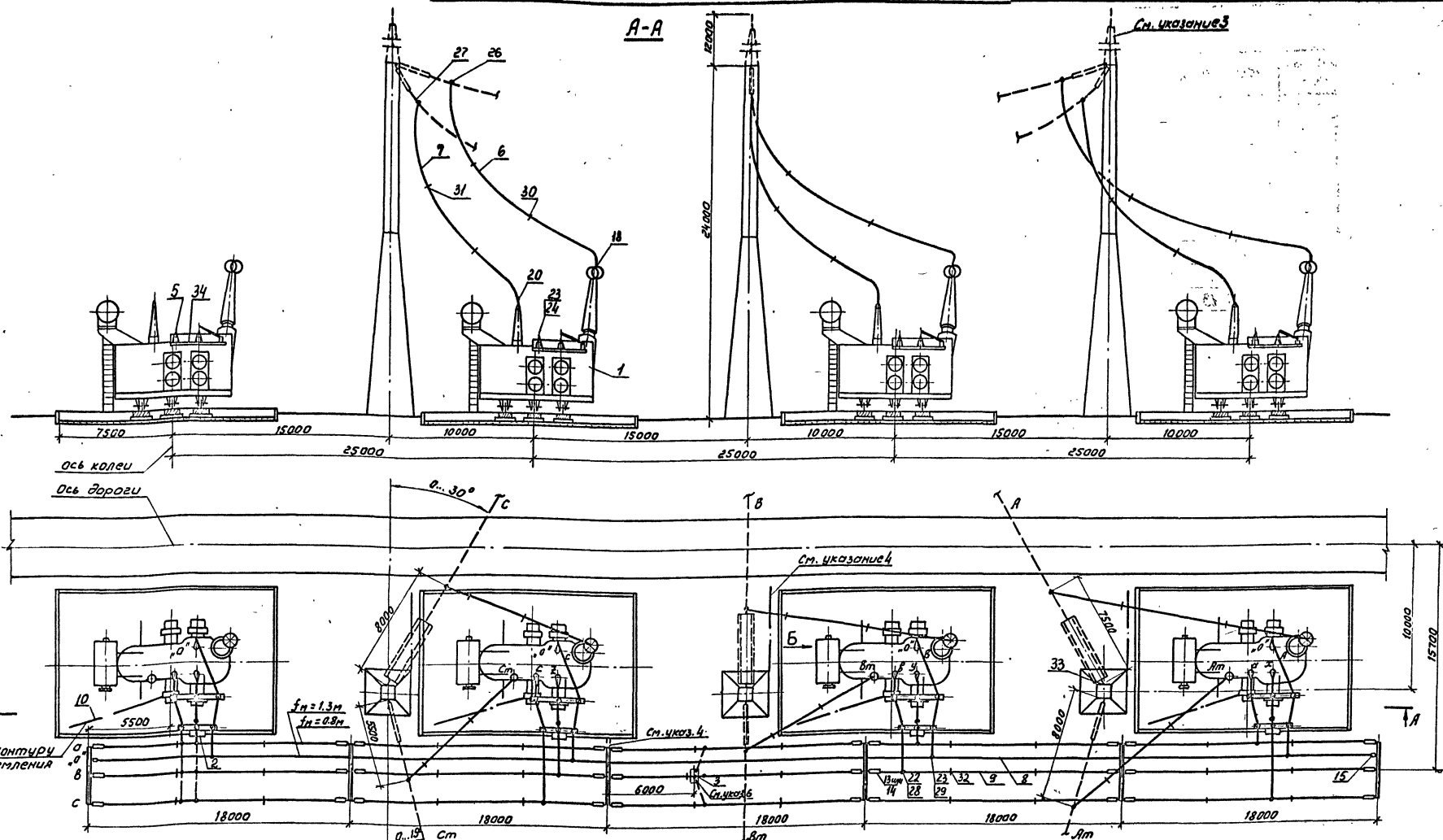
Марка, поз.	Обозначение	Наименование	Кол.	Масса, кг	Примечание
27		Зажим ответственный прессуемый			для СН
		ОА-400-1, ГОСТ 4262-84	8	1,3	
	ТУ 34-27-10256-84	ОАП-500-2	4	4,91	
	ТУ 34-27-10256-84	ОАП-640-2	4	10,57	
28		Зажим ответственный прессуемый			для НН
		ОА-400-1, ГОСТ 4262-84	<input type="checkbox"/>	1,3	
29		Зажим ответственный прессуемый			для, 0°
		ОА-400-1, ГОСТ 4262-84	12	1,3	
30		Распорка дистанционная			для ВН
		ЗРГ-3-400, ГОСТ 9681-83	10	4,1	
	ТУ 34-27-11050-86	ЗРГ-5-1,	10	4,0	
31		Распорка дистанционная			для СН
		РГ-3-400, ГОСТ 9681-83	10	1,8	
32		Распорка дистанционная			для НН
		Р-3-120, ГОСТ 9681-83	<input type="checkbox"/>	0,51	
33		Звено промежуточное регулируемое ПРР-7-1	2	2,08	
	ТУ 34-13-11124-88				
34	407-03-563.90-ЭП,20,21	Кронштейн К-1, К-2	4	76,02	
		Болт ГОСТ 7798-70*			
35		М 12×40	16		
36		М 12×60	<input type="checkbox"/>		
37		Гайка М 12 ГОСТ 5915-70*	<input type="checkbox"/>		
38		Шайба 12 ГОСТ 11371-78*	<input type="checkbox"/>		
39	ТУ 14-4-1231-83	Диамет-звезда ДГ 4,5×40	8		

Шифр изделия, Порядковый и заводской номер

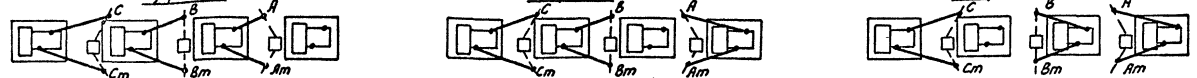
<b>407-03-563.90-ЭП</b>			
Установочные чертежи однофазного автотрансформатора АСЦТМ-167000/500/330-41			
Нач. отд.	Романский	07.90	Лист 10
Н.контр.	Колчанова	07.90	
ГЛП	Формин	07.90	ЭНЕРГОСЕТЬПРОЕКТ Север-Западное отделение Ленинград
Нач. зр.	Коробов	07.90	
Инж.зам.	Трейтбер	07.90	

Спецификация оборудования и материалов к листам ЭП-5.6.7.8 (включая)

Листов 1



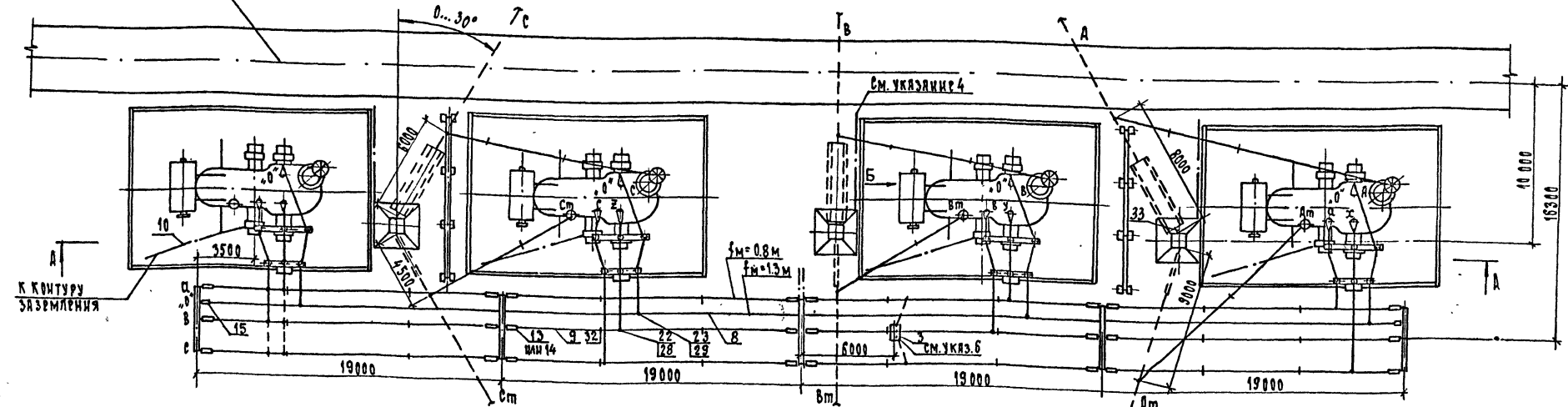
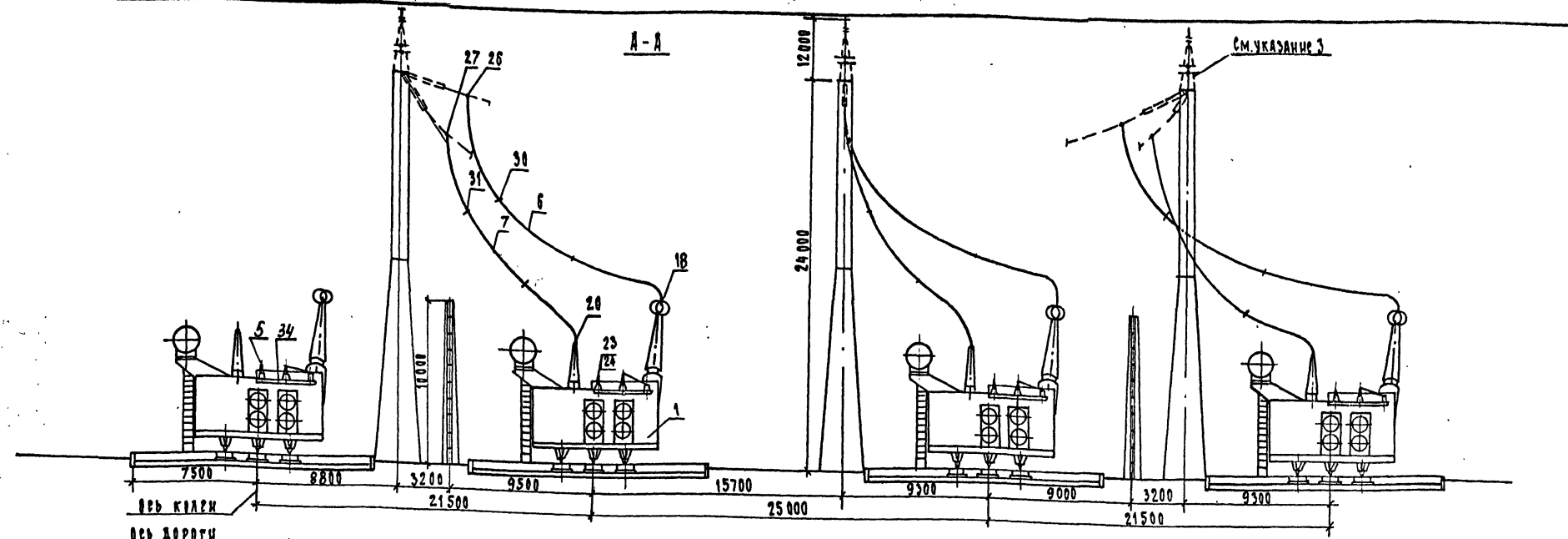
Схемы переключения ошинок при замене одной из рабочих фаз трансформатора на резервную фазы А



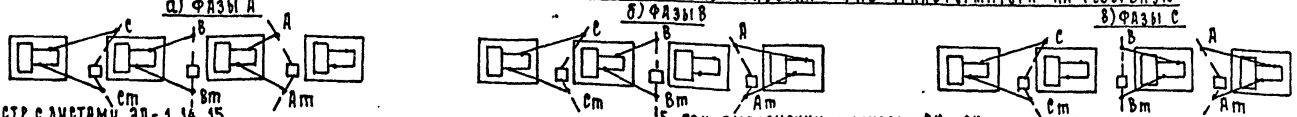
1. Ст. вместе с листами ЭП-1, 13, 15.
2. Гирлянды изоляторов и ошинок ВН и СН, показанные пунктиром не входят в объем данного листа.
3. Необходимость установки молниеотвода на трансформаторной опоре уточняется по чертежам заземления и молниезащиты.
4. Присоединение заземляющих проводников молниеотвода к контуру заземления осуществить нарастанием не менее 15м от места присоединения к нулю нейтрали (см. лист ЭП-13, узел Г) и бака трансформатора.
5. При выщелении ошинок ВН и СН предусмотреть инвентарные удлинительные элементы проводов с аппаратными зажимами с обоих концов, учитывающие все возможные эксплуатационные переключения фаз (см. схему).
6. Щкаф с трансформатором напряжения устанавливается в случае отсутствия РУ 10 кВ.

		<b>407-03-563.90-ЭП</b>		
		Установочные чертежи однофазного авто-трансформатора ЯДЦТН-16700/500/330-У1		
Нач. отд.	Ваткинский	07.90	Установка трехфазной группы с резервной фазой	Станд. Лист Листов 8
Н. контр.	Починкова	07.90		
ГЛП	Рамин	07.90	Вариант без огнезащитных перегородок между фазами. План и разрез А-А.	ЭНЕРГОСЕТЬПРОЕКТ Северное отделение Ленинград
Нач. ср.	Коралев	07.90		
Инж. проект.	Семичкина	07.90		

Альбом 1



СХЕМЫ ПЕРЕКЛЮЧЕНИЯ ОШНОВКИ ПРИ ЗАМЕНЕ ОДНОЙ ИЗ РАБОЧИХ ФАЗ ТРАНСФОРМАТОРА НА РЕЗЕРВНУЮ



1. См. вместе с листами ЭП-1, 14, 15.
2. Гирлянды изоляторов и ошиновка ВИ и СИ, показанные пунктиром, не входят в объем данного листа.
3. Необходимость установки молниезащита на трансформаторной опоре уточняется по чертежам заземления и молниезащиты.
4. Присоединение заземляющих проводников молниезащита к контуру заземления осуществить на расстоянии не менее 15 м от места присоединения к нему нейтрали /см. узел I/ и бака трансформатора
5. При выполнении ошиновки ВИ и СИ предусмотреть инвентарные удлинительные элементы проводов с аппаратными занимами с обоих концов, учитывающие все возможные эксплуатационные переключения фаз /см. схему/.
6. Щкаф с трансформатором напряжения устанавливается в случае отсутствия РУ 10 кв.

407-03-563.90-ЭП			
Установочные чертежи однофазного автотрансформатора АДАНТН-167000/500/330-У1			
ИЗЧ. ОТД.	РОМНЕНСКИЙ	07.90	СТАДИЯ ЛИСТ
И. КОНТР.	ЛОМОНОСОВА	07.90	
И. ИВ	ФОМИН	07.90	РП 12
ИЗЧ. ГР.	КАРЛОВ	07.90	
И. И. К.	СЕНЯЧКАЯ	07.90	ЛИСТОВ
УСТАНОВКА ТРЕХФАЗНОЙ ГРУППЫ С РЕЗЕРВНОЙ ФАЗОЙ			ЭНЕРГОСЕТЬПРОЕКТ СВЕРЛО-ЗАПАДНОЕ ОТДЕЛЕНИЕ ЛЕНИНГРАД
ВАРИАНТ С ОГНЕЗАЩИТНЫМИ ПЕРЕГОРОДКАМИ МЕЖДУ ФАЗАМИ ПЛАН И РАЗРЕЗ			

ФОРМАТ А2

825-01

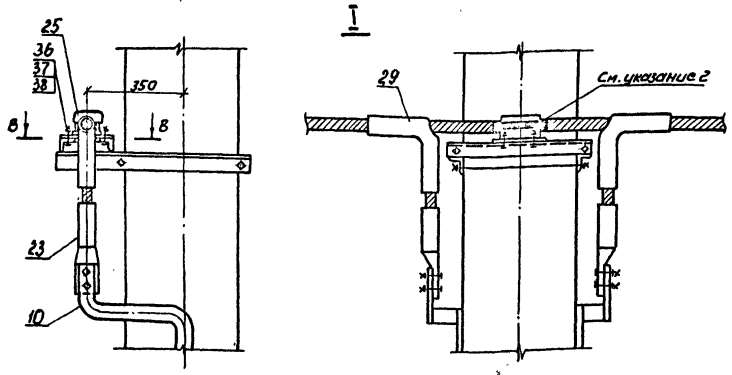
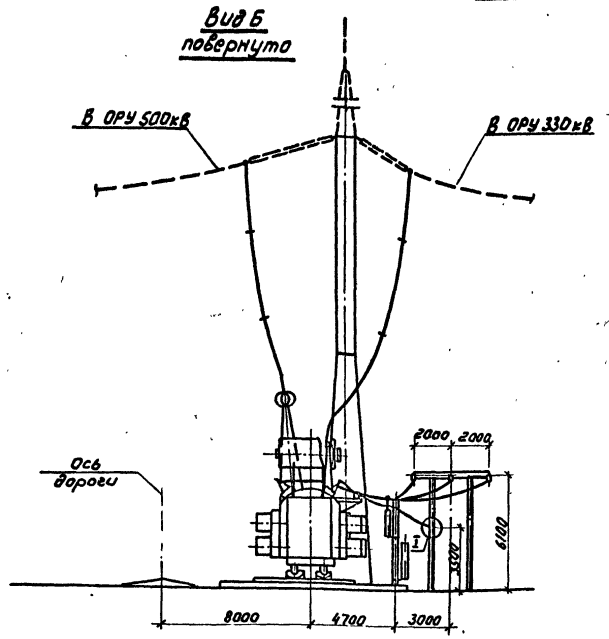
ИЗЧ. ПОДЛ. ПОДП. И ДАТА

ИЗЧ. ПОДП. ПОДП. И ДАТА

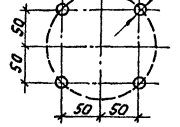


Альбом 1

Вид Б повернуто



В-В 4шт. ф.14



1. См. вместе с листами ЭП-1, 4, 15.
2. Обшивку нейтрали изолировать в местах крепления к металлоконструкции путем ее обмотки полихлорвиниловой лентой в 3-4 слоя.

407-03-563.90-ЭП

Установочные чертежи однофазного автотрансформатора АДЦТН-167000/500/330-91

Наим. отд.	И. контр.	Ф. и. и. н.	Д. и. н.	Э. и. н.	С. и. н.	Лист	Листов
Ротенский	Лопанько	Фомин	Курлов	Степанкина	Э. и. н.	13	14

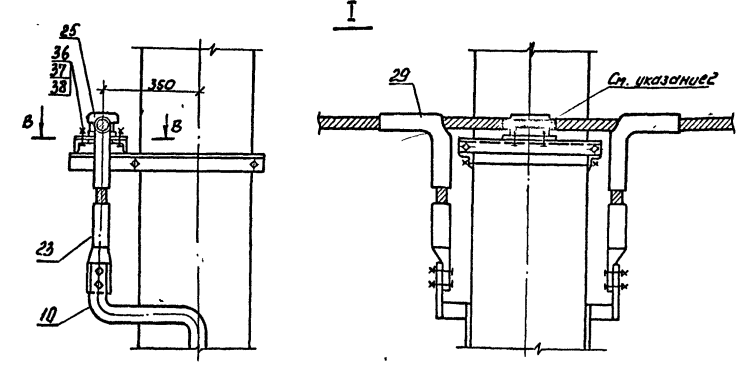
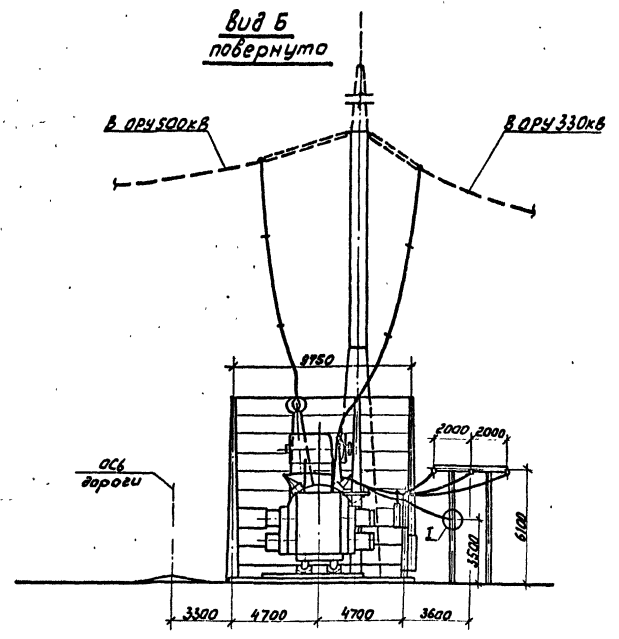
Установка трехфазной группы резервной фазой  
 вариант без огнезащитных перегородок между фазами.  
 Вид Б

ЭНЕРГОСЕТЬПРОЕКТ  
 Северо-Западное отделение  
 Ленинград

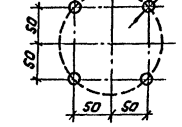
Формат А3

Альбом 1

Вид Б повернуто



В-В 4шт. ф.18



1. См. вместе с листами ЭП-1, 4, 15.
2. Обшивку нейтрали изолировать в местах крепления к металлоконструкции путем ее обмотки полихлорвиниловой лентой в 3-4 слоя.

407-03-563.90-ЭП

Установочные чертежи однофазного автотрансформатора АДЦТН-167000/500/330-91

Наим. отд.	И. контр.	Ф. и. и. н.	Д. и. н.	Э. и. н.	С. и. н.	Лист	Листов
Ротенский	Лопанько	Фомин	Курлов	Степанкина	Э. и. н.	14	14

Установка трехфазной группы резервной фазой  
 вариант с огнезащитными перегородками между фазами.  
 Вид Б

ЭНЕРГОСЕТЬПРОЕКТ  
 Северо-Западное отделение  
 Ленинград

Формат А3

Капурвал: Соливец

925-01

Льבות 1

Марка, поз.	Обозначение	Наименование	Кол.	Масса ед., кг	Примечание
1		Автотрансформатор однофазный трехобмоточный с РПН АДЦТН-167000/500/330-У1	4		
2	407-03-563.90-ЭП-22,23	Шкаф автоматического управления системой охлаждения ШАОТ	4	380	поставляется комплектом с трансформатором
3	407-03-563.90-ЭП-26	Узел шкафа трансформатора напряжения 6-10 кВ, серия К-59	1		
4		Разрядник вентильный РВО-10 РВС-35	4	4,2 75,3	
5		Изолятор опорный ИОС-10-2000 УХЛ ДНШ-10-20 СЧ-195-1 УХЛ ДНШ-35-20-1	20	26 12,7 9,8 40,3	
6		Провод ошиновки АС-500/64, ГОСТ 839-80 ТУ 16-505.397-72 ТУ 16-505.397-72	180 180 120	1,85 1,33 1,76	для ВН м м
7		Провод ошиновки АС-500/64, ГОСТ 839-80 ТУ 16-505.397-72 ТУ 16-505.397-72	130 65 65	1,85 1,33 1,76	для СН м м м
8		Провод ошиновки АС-500/64, ГОСТ 839-80	130	1,85	для, 0° м
9		Провод ошиновки АС-500/64, ГОСТ 839-80	1	1,85	для НН м
10		Полоса заземления ЗОЧ, ГОСТ 103-76* ВЛЭЗ КП, ГОСТ 533-88	75	0,94	м

Марка, поз.	Обозначение	Наименование	Кол.	Масса ед., кг	Примечание
13	407-03-563.90-ЭП-39,40	Гирлянда натяжная одноцепная 4х ПС70-Д		13,11	для НН 3хВ
14	407-03-563.90-ЭП-41,42	Гирлянда натяжная одноцепная 2х ПС70-Д		11,33	для НН ЮВ
15	407-03-563.90-ЭП-41	Гирлянда натяжная одноцепная 2х ПС70-Д	2	8,31	для, 0°
18		Зажим аппаратный прессуемый ТУ 34-13-11438-89 ТУ 34-13-11438-89 ТУ 34-13-11438-89			для ВН
20		Зажим аппаратный прессуемый АЧА-400-2 АЧАП-500-1А АБАП-640-2 ТУ 34-13-11438-89 ТУ 34-13-11438-89 ТУ 34-13-11438-89	12 12 8	0,83 1,62 7,3	для СН
22		Зажим аппаратный прессуемый АЧА-400-2 А2А-400-2 ТУ 34-13-11438-89 ТУ 34-13-11438-89		0,83 0,7	для НН
23		Зажим аппаратный прессуемый А2А-400-2 ТУ 34-13-11438-89	16	0,7	для, 0°
24	ТУ 34-27-10954-85	Зажим штыревой аппаратный АШМ-16-1	4	1,59	
25		Зажим аппаратный АА-Б-3 ОСТ 34-13-919-86	8	0,13	
26		Зажим ответвительный прессуемый ДА-400-1, ГОСТ 4262-84 ТУ 34-27-10256-84 ТУ 34-27-10256-84	12 12 8	1,3 4,91 10,57	для ВН

Марка, поз.	Обозначение	Наименование	Кол.	Масса ед., кг	Примечание
27		Зажим ответвительный прессуемый ДА-400-1, ГОСТ 4262-84 ТУ 34-27-10256-84 ТУ 34-27-10256-84	8 4 4	1,3 4,91 10,57	для СН
28		Зажим ответвительный прессуемый ДА-400-1, ГОСТ 4262-84		1,3	для НН
29		Зажим ответвительный прессуемый ДА-400-1, ГОСТ 4262-84			для, 0°
30		Распорка дистанционная ЗРР-3-400 ЗРГ-5-100 РГ-6-400, ГОСТ 9681-83 РР-3-400, ГОСТ 9681-83 ТУ 34-27-1050-88 ТУ 34-27-1050-88	4 4 4	4,1 4,0 2,6	для ВН
31		Распорка дистанционная РР-3-400, ГОСТ 9681-83	4	1,8	для СН
32		Распорка дистанционная Р-3-120, ГОСТ 9681-83		0,51	для НН
33	ТУ 34-13-11124-88	Звено промежуточное регулируемое ПРР-7-1	3	2,08	
34	407-03-563.90-ЭП-20,21	Кронштейн К-1, К-2	4	76,02	
35		Болт ГОСТ 7798-70* М 12х40	16		
36		М 12х60	32		
37		Гайка М 12 ГОСТ 5915-70*	48		
38		Шайба 12 ГОСТ 11371-78*	96		
39	ТУ 14-4-1231-83	Дюбель-гвоздь ДГ 4,5х40	8		

**407-03-563.90-ЭП**

Установочные чертежи однофазного автотрансформатора АДЦТН-167000/500/330-У1

Исполн	Рябенский	СЗ	07.90	Этапы	Лист	Листов
Нач. отд.	Ломанова	СЗ	07.90			
Инж.	Филин	СЗ	07.90			
Инж. гр.	Карлов	СЗ	07.90			
Инж. лтм.	Хейстер	СЗ	07.90			

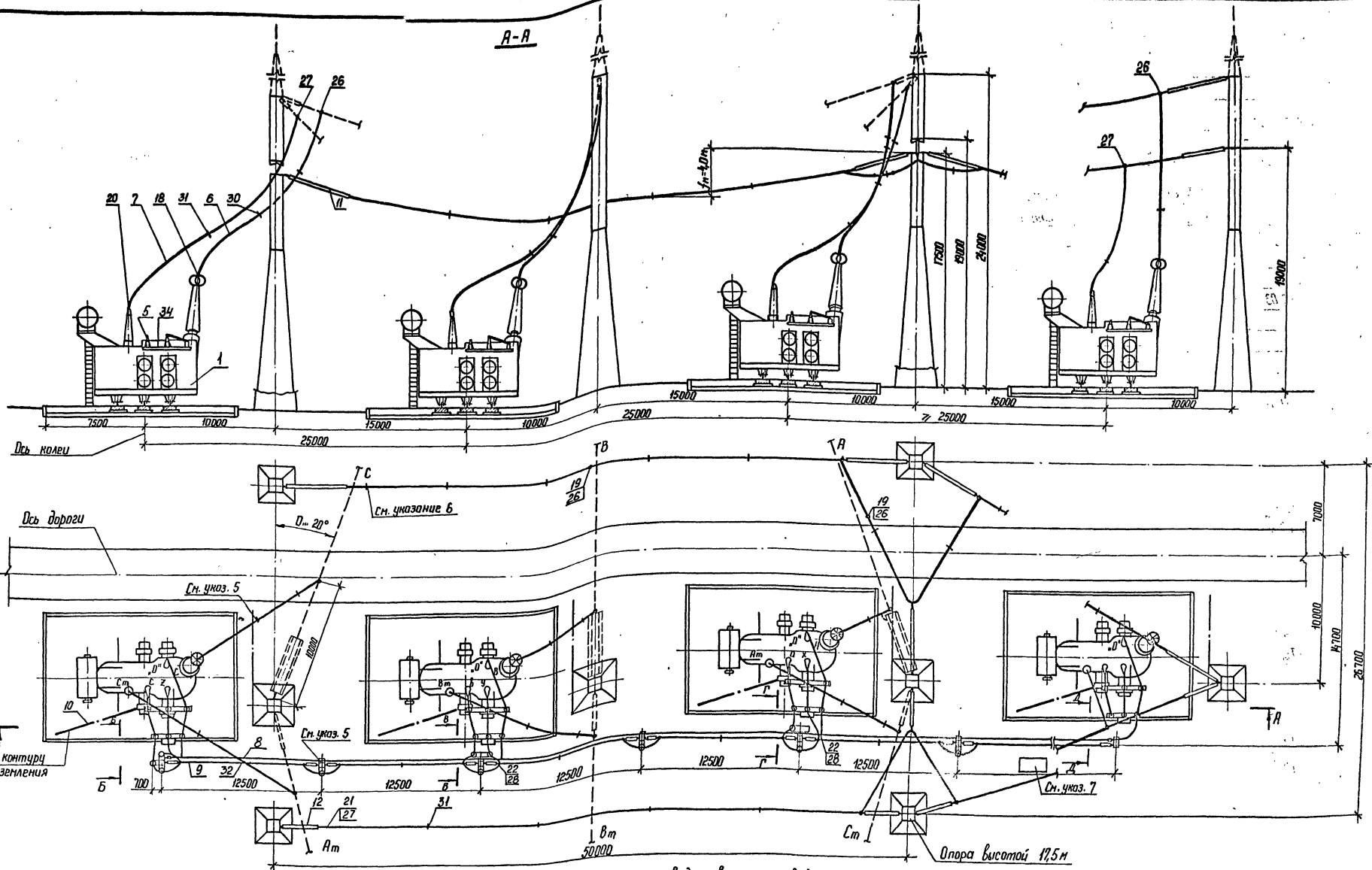
РП 15

Спецификация оборудования и материалов к листам ЭП-11, 12, 13, 44

ЭНЕРГОСЕТЬПРОЕКТ  
Север-Западное отделение  
Ленинград

Копир. №22  
Формат А2

Лист № 10 из 10. Проверка и дата: 10.08.88

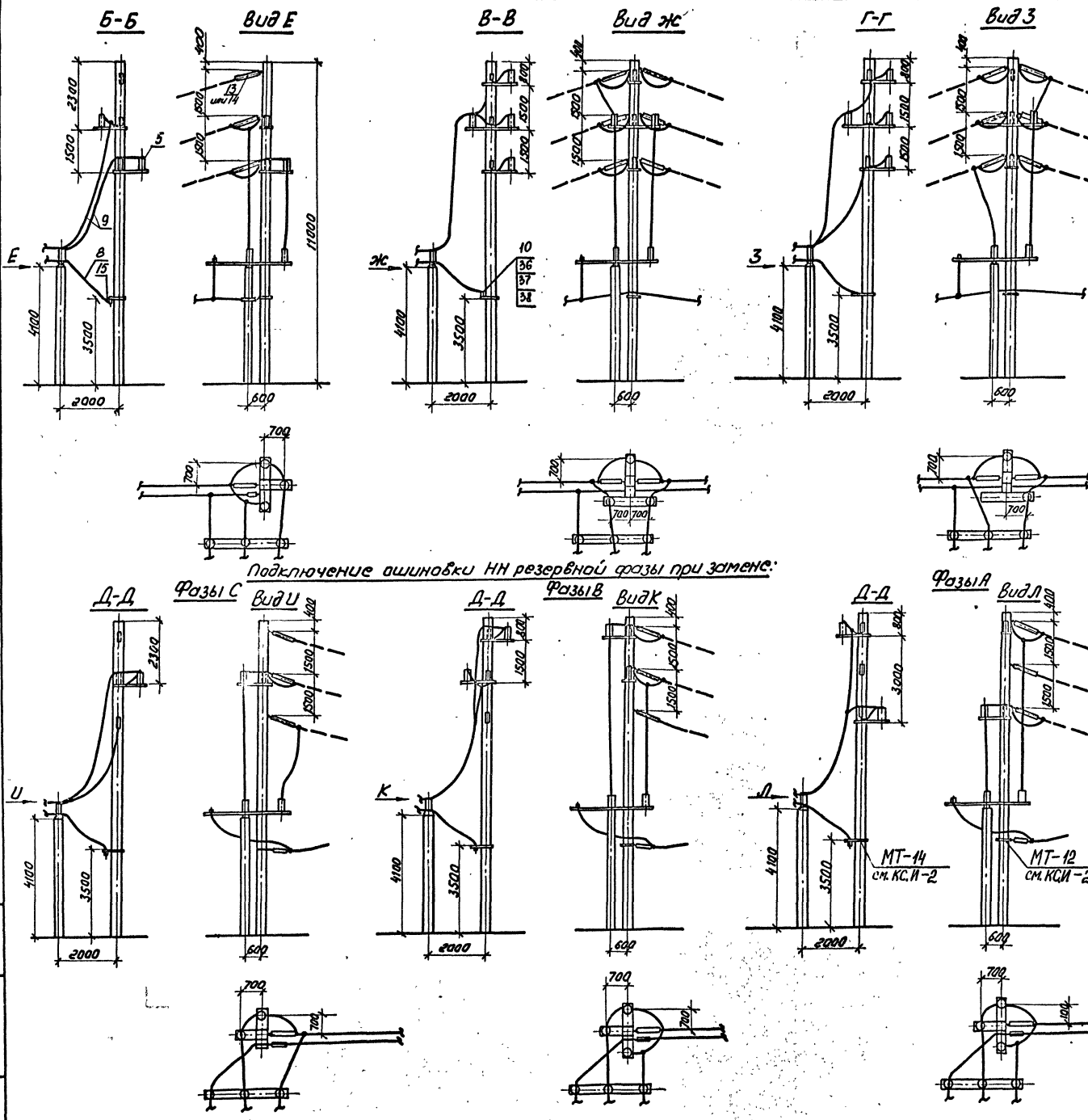


1. См. вместе с листами ЭП-1,17.
2. Гирлянды изоляторов и ошиновка ВН и СН, показанные пунктиром, не входят в объем данного листа.
3. Необходимость установки молниезащита на трансформаторной опоре уточняется по чертежам заземления и молниезащиты.
4. Обводка шлейфа на промежуточных опорах может осуществляться в двух вариантах - на опорных изоляторах и на поддерживающих гирляндах.

5. Присоединение заземляющих проводников молниезащита к контуру заземления осуществить на расстоянии не менее 15 м от места присоединения к нему нейтрали и бака трансформатора.
6. Места установки ответственных зажимов (поз.26,27) для присоединения спусков уточняются по месту.
7. Пролеты между порталами ошиновки НН не должны превышать 19 м.

		407-03-563.90 - ЭП	
		Установочные чертежи однофазного автотрансформатора НОДЦТН-167000/1500/330 У1	
Исполн	Раненский	01.90	Этадия Лист Листов
И контр	Логаносова	02.90	
Г.И.П.	Фогин	07.90	Установка трехфазной группы с подключением резервной фазы при помощи перемычек.
Исполн	Карлов	07.90	
Исполн	Хейтсвер	07.90	Пример выполнения ошиновки НН на одноступенчатых опорах. План и разрез А-А.
		ЭНЕРГОСЕТЬПРОЕКТ	
		Генер. Зависимое отделение Ленинград	
		Формат А2	

И.И.И.И.



**Спецификация оборудования и материалов**

Марка, поз.	Обозначение	Наименование	Кол.	Масса, кг	Примечание
5		Изолятор опорный			
	407-03-563.90-ЭП-23	ИОС-10-200УХЛ	47	26	смот.
	407-03-563.90-ЭП-23	ОИШ-10-20	47	12,7	реть с
	407-03-563.90-ЭП-22	С4-195-Г УХЛ	47	9,8	указа
	407-03-563.90-ЭП-22	ОИШ-35-20	47	40,3	нием 2.
8		Провод ошиновки			для оши-
		АС-500/64, Гост 839-80	□	1,85	новки, 0"
9		Провод ошиновки			для оши-
		АС-500/64, Гост 839-80	□	1,85	новки НН
13	407-03-563.90-ЭП-39,	Гирлянда натяжная			для НН
	40	однотельная			35кВ
		4хПС 70-Д	36		
14	407-03-563.90-ЭП-41,	Гирлянда натяжная			для НН
	42	однотельная			10кВ
		2хПС 70-Д	36		
15	407-03-563.90-ЭП-41	Гирлянда натяжная			для 0"
		однотельная			
		2хПСО-Д	2		
25		Зажим опорный			
		АА-6-3, ОСТ 34-13-919-86	5	0,83	
32		Распорка дистанционная			для НН
		Р-3-120, Гост 9881-83	□	0,51	
36		Болт Гост 7798-70 *			
		M12 x 60	20		
37		Гайка Гост 5915-70 *			
		M12	20		
38		Шайба 12 Гост 11371-78	20		

1. См. Вместе с листами ЭП-9,10,16.  
 2. Установка опорных изоляторов (поз.5) на кронштейнах аналогична их установке по листам ЭП-22,23 в части крепления самих изоляторов и крепления на них проводов.

		<b>407-03-563.90-ЭП</b>			
Установочные чертежи одноразового авто-трансформатора ВЛД-ТН-167000 (500/1330-У)					
Нач. отд.	Роменский	07.90	Установка трехфазной группы	Специальн.	Лист
Н.контр.	Литманова	07.90	с подключением резервной фазы	РП	17
ГЛП	Фамин	07.90	при помощи перемычек.		
Нач. з.р.	Королев	07.90	Пример выполнения ошиновки НН на однотельных опорах. Разрезы Б-Б...Д-Д.	ЭНЕРГОСЕТЬПРОЕКТ	
Инженер	Хвостов	07.90		Северно-Западное отделение Ленинград	

И.И.И.И. И.И.И.И.

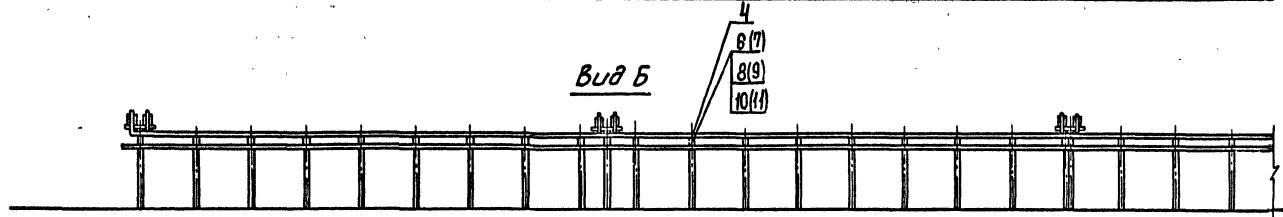
Спецификация оборудования и материалов

Марка, пос.	Обозначение	Наименование	Кол	Масса ед, кг	Примечание
1		Изолятор опорный ОИШ-10-20-УХЛ1			
		ГОСТ 8608-79	<input type="checkbox"/>	12,7	
		ИОС-10-2000 УХЛ			
		ГОСТ 25073-81	<input type="checkbox"/>	24,4	
2		Шина алюминиевая			
		ГОСТ 15176-89			
		АД <input type="checkbox"/> <input type="checkbox"/> <input type="checkbox"/> АД	<input type="checkbox"/>	<input type="checkbox"/>	
		Профиль АД <input type="checkbox"/>	<input type="checkbox"/>	<input type="checkbox"/>	
		<input type="checkbox"/> x <input type="checkbox"/>	<input type="checkbox"/>	<input type="checkbox"/>	
3	ТУ 34-43-11023-86	Компенсатор шинный			
		КША <input type="checkbox"/> x <input type="checkbox"/> У3	<input type="checkbox"/>	<input type="checkbox"/>	
		КШАК <input type="checkbox"/> x <input type="checkbox"/> У3	<input type="checkbox"/>	<input type="checkbox"/>	
4	ТУ 34-43-11025-86	Шинодержатель			
		ШП <input type="checkbox"/> - <input type="checkbox"/> У3	<input type="checkbox"/>	<input type="checkbox"/>	
		ШК <input type="checkbox"/> - <input type="checkbox"/> У3	<input type="checkbox"/>	<input type="checkbox"/>	
5	ТУ 34-43-11025-86	Распорка шинная			При многополосных шинах
		РШТ- <input type="checkbox"/> x <input type="checkbox"/> У3	<input type="checkbox"/>	<input type="checkbox"/>	
		Болты ГОСТ 7798-70			
6		М 12 x 60	<input type="checkbox"/>		Для крепления ОИШ-10-20
7		М 16 x 60	<input type="checkbox"/>		Для крепления ИОС-10-2000
		Гайки ГОСТ 5915-70*			
8		М 12	<input type="checkbox"/>		Для крепления ОИШ-10-20
9		М 16	<input type="checkbox"/>		Для крепления ИОС-10-2000
		Шайбы ГОСТ 11371-78*			
10		Шайба 12	<input type="checkbox"/>		Для крепления ОИШ-10-20
11		Шайба 16	<input type="checkbox"/>		Для крепления ИОС-10-2000

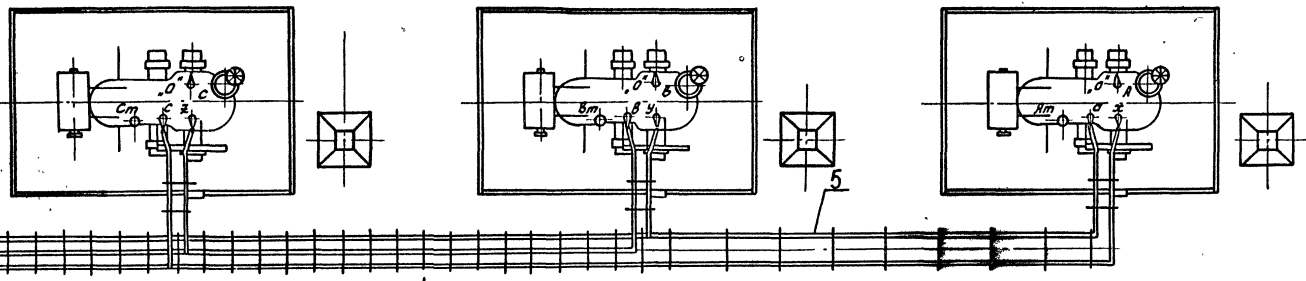
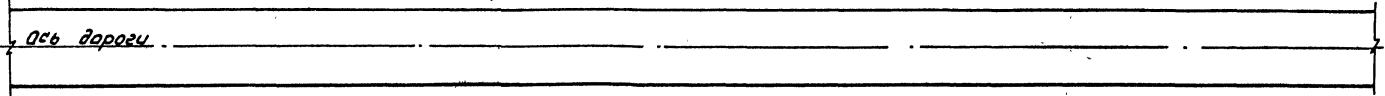
На листе показан схематично пример шинного моста 10кВ, который выполняется при конкретном проектировании с учетом подхода к вспомогательному помещению синхронных компенсаторов.

Автомат

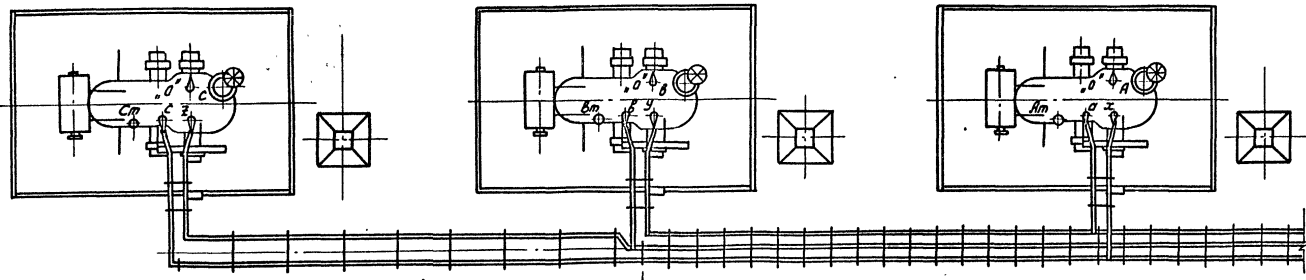
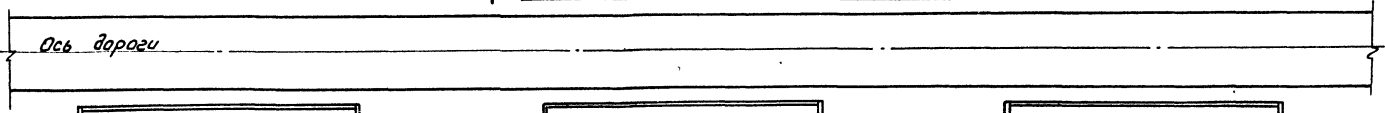
Вид Б



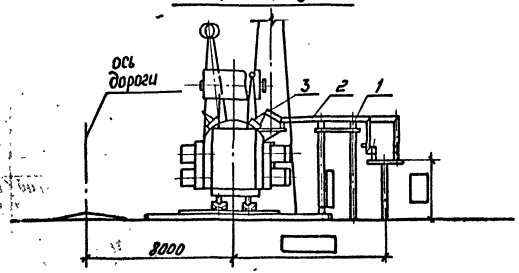
А При расположении РУ 10кВ слева



А При расположении РУ 10кВ справа



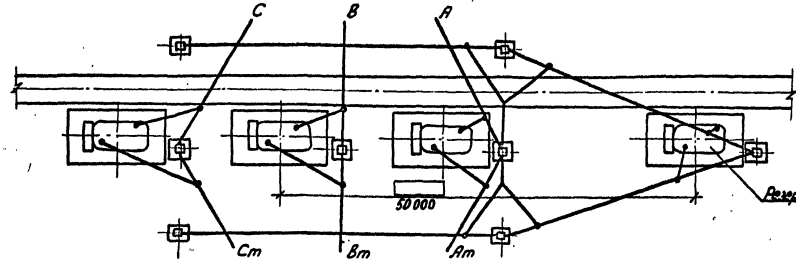
А-А (повернута)



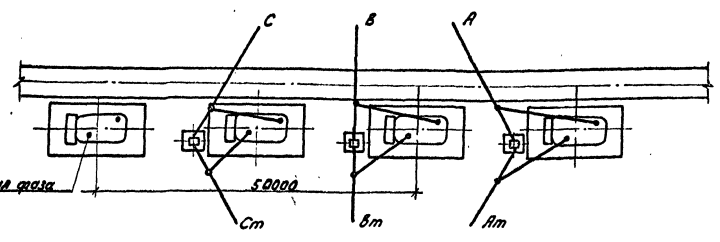
Указание на подстанции и в плане в соответствии с...

407-03-563.90-3П			
Установочные чертежи однофазного автотрансформатора АДЦТН-16700/500/330-91			
Нач. отд.	Раменский	07.90	Специаль. лист
Н.контр.	Ломанова	07.90	
Г.ИП	Ракин	07.90	Установка трехфазной заземляющей системы
Нач. гр.	Корнов	07.90	
Изв. экз.	Зависов	07.90	Шинный мост 10кВ на старом НН. Схема.

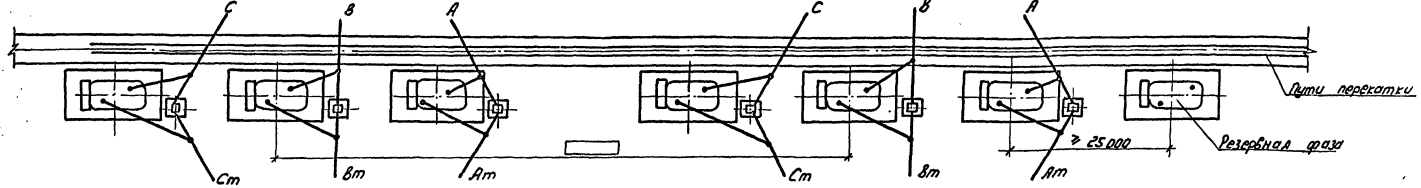
**I. Компоновка группы однофазных автотрансформаторов с резервной фазой, подключаемой при помощи перемычек (опережающая установка)**



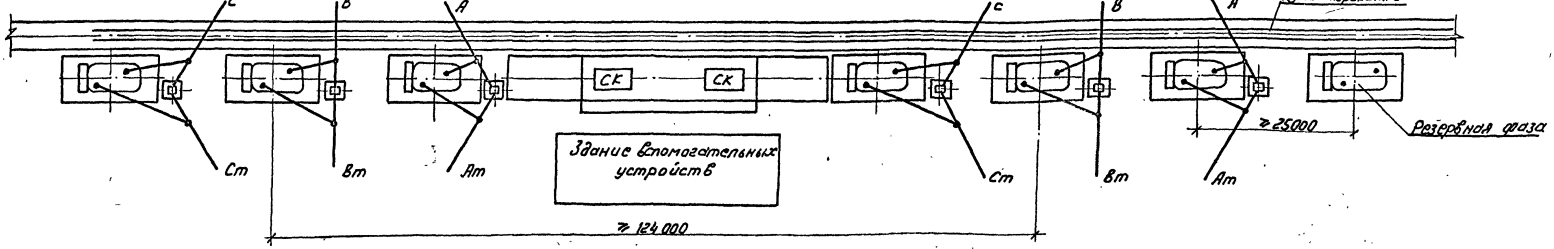
**II. Компоновка группы однофазных автотрансформаторов с резервной фазой, подключаемой без помощи перемычек**



**III. Компоновка двух групп однофазных автотрансформаторов с резервной фазой**



**IV. Компоновка двух групп однофазных автотрансформаторов с резервной фазой и синхронными компенсаторами**



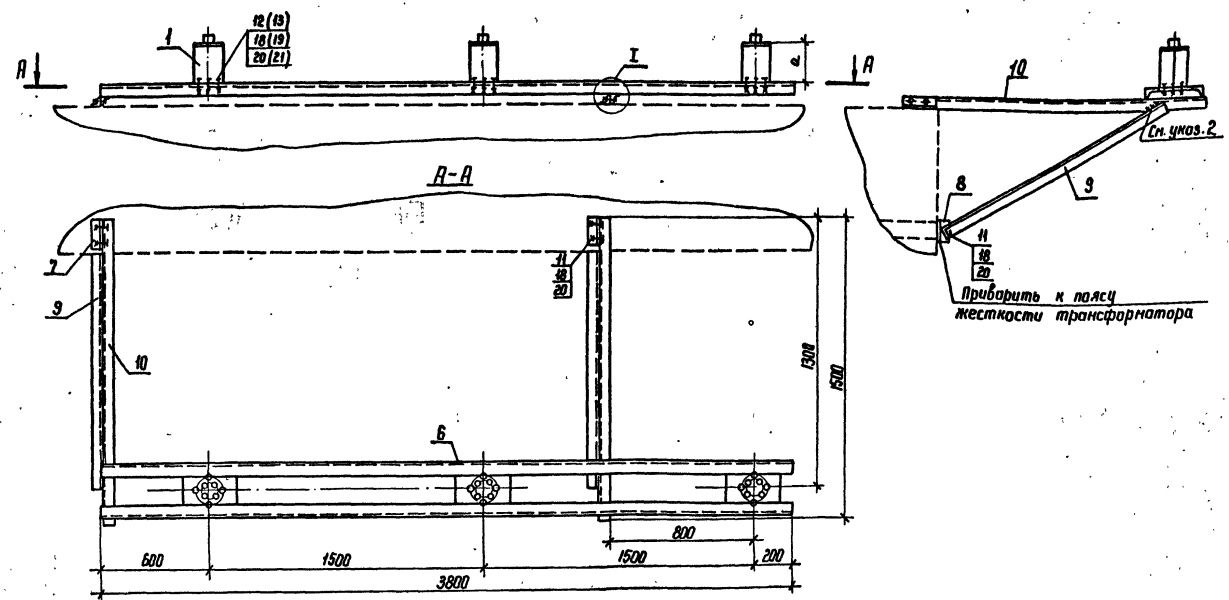
1. Расстояния между группой автотрансформаторов и резервной фазой и между двумя группами определяются при конкретном проектировании по планам ОРУ.
2. Расстояние до резервной фазы, указанное в знаменателе, допускается для однотрансформаторной ПС без перспективы перехода к автотрансформаторной.
3. Компоновка группы однофазных автотрансформаторов без резервной фазы выполняется аналогично.

				407-03-563.90 - ЭП			
				Установочные чертежи однофазного автотрансформатора ЛДЦН-187000 [500]130-У1			
Изм. став.	Ротенский	СА	07.90	Установка трансформаторной группы с вспомогательной фазой	Копия	Лист	Листов
И.контр.	Логановская	В.И.	07.90		рп	19	
Гип	Рячин	В.И.	07.90				
Исполн	Корнев	П.В.	07.90				
Упр. работ	Тейтсвер	С.С.	07.90	Примеры компоновки и подключения			ЭНЕРГОСЕТЬПРОЕКТ Северно-западное отделение Ленинград

Ш.В.Т. лавда, Подпись и дата: 11.08.90

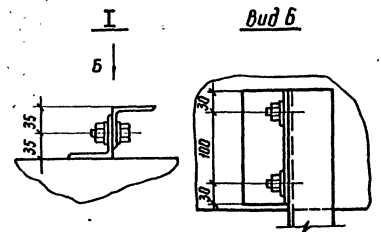
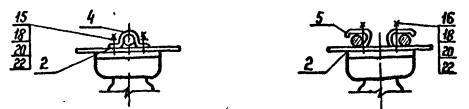
Альбом 1

Спецификация оборудования и материалов



Крепление проводов на изоляторе СЧ-195-1УХЛ  
При одном проводе      При двух проводах

Крепление проводов на изоляторе ОНШ-35-20-1  
При одном проводе      При двух проводах



Тип изолятора	"a" (мм)
СЧ-195	440
ОНШ-35	400

Марка, поз.	Обозначение	Наименование	кол. при установке Провод. по длин. по высоте	Масса ед. кг	Приме- чание
1		Изолятор опорный СЧ-195-1УХЛ ГОСТ 2013-81	3	3	9,8
	ТУ 34-27-10257-81	ОНШ-35-20-1	3	3	40,3
2	407-03-563.90-ЭПШ-007	П-3	3	3	
3	407-03-563.90-ЭПШ-008	П-4	3	3	
4	407-03-563.90-ЭПШ-002	Скоба С-1	3	-	0,2
5	407-03-563.90-ЭПШ-003	С-2	-	6	0,2
6	407-03-563.90-ЭПШ-001	Марки М 2	1	1	44,06
7	407-03-563.90-ЭПШ-001	М 3	2	2	1,54
8	407-03-563.90-ЭПШ-001	М 4	2	2	1,54
9	407-03-563.90-ЭПШ-001	М 5	2	2	14,44
10	407-03-563.90-ЭПШ-001	М 6	2	2	14,44
		Болты ГОСТ 7798-70*			
11		М 12×35	6	6	
12		М 12×60	12	12	
13		М 16×60	12	12	
		Винт ГОСТ 17475-80*			
14		М 16×35	6	-	
		Шпильки ГОСТ 22034-76*			
15		М 12×35	6	-	
16		М 12×70	-	6	
17		М 16×70	-	6	
		Гайки ГОСТ 5915-70*			
18		М 12	24	24	
19		М 16	18	18	
		Шайбы ГОСТ 11371-78*			
20		Шайба 12	18	18	
21		Шайба 16	-	6	
		Шайбы ГОСТ 6402-70			
22		Шайба 12	6	6	
23		Шайба 16	6	6	

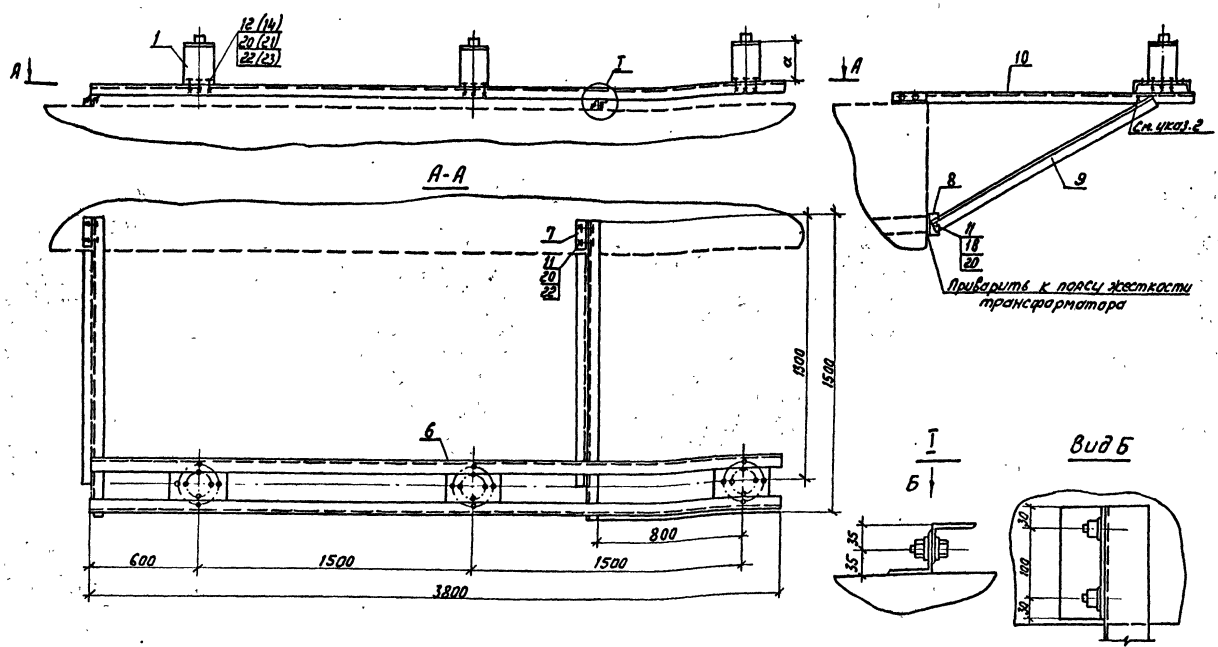
Кронштейн К-1

1. Установка разработана на основании чертежа ИЛАН.686.143.005 СБ, 1987г, Пермского завода высоковольтных изоляторов (СЧ-195-1УХЛ), и ТУ 34-27-10257-81 САНЗ (ОНШ-35-20-1).
2. Уголок (поз.9) приваривается по месту после закрепления на трансформаторе уголков (поз. 8,10).
3. Позиции в скобках относятся к изолятору ОНШ-35-20-1

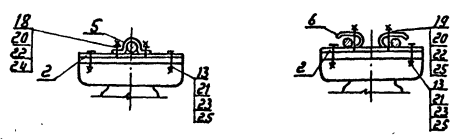
407-03-563.90-ЭП					
Установочные чертежи однотрансформаторного автотрансформатора АДЦТН-161000/500/330-У1					
Нач. отд.	Раменский	07.90		Студия	Лист
Н.контр.	Ламанова	07.90		Лист	Листов
Г.ИП.	Формин	28.07.90		РП	20
Нач. зр.	Карлов	07.90	Установка опорных изоляторов СЧ-195-1УХЛ, ОНШ-35-20-1 на кронштейне К-1	ЭНЕРГОСЕТЬПРОЕКТ	
Тех. Инж.	Костяко	07.90		Удобр-Западное отделение Ленинград	
Копир. №...					
Формат А2					

Инв. № подл. Подпись и дата Взам. инв. №

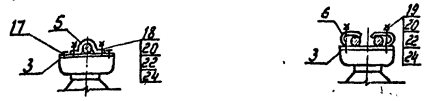
Альбом 1



Крепление проводов на изоляторе ИОС-10-2000У1  
При одном проводе      При двух проводах



Крепление проводов на изоляторе ОНШ-10-20  
При одном проводе      При двух проводах



Тип изолятора	"а" (мм)
ИОС-10	284
ОНШ-10	210

1. Установка разработана на основании чертежей ИЛНОМ 686.133-001СБ, 1985г., завода "Урализолятор" (ОНШ-10-20) и ИЛАН. 686.141.001СБ (ИОС-10-2000) великолукского завода электротехнического фарфора.
2. Узелок (поз.9) приваривается по месту после закрепления на трансформаторе узелков (поз.8,10).
3. Позиции в скобках относятся к изолятору ИОС-10-2000У1.

Спецификация оборудования и материалов

Марка, поз.	Обозначение	Наименование	Кол. пров. / пров. / код	Кол. пров. / пров. / код	Масса, кг	Примечание
1		Изолятор опорный				
		ИОС-10-2000У1, ГОСТ 25073-81	3	3	26	
		ОНШ-10-20, ГОСТ 8608-70	3	3	12,7	
2	407-03-563.90-ЭПУ-005	Планка опорная П-1	3	3	1,3	
3	407-03-563.90-ЭПУ-005	П-2	3	3	0,75	
4	407-03-563.90-ЭПУ-002	Скоба С-1	3	-	0,2	
5	407-03-563.90-ЭПУ-003	С-2	-	6	0,2	
6	407-03-563.90-ЭПУ-001	Марка М-1	1	1	44,06	
7	407-03-563.90-ЭПУ-001	М-3	2	2	1,54	Кранштейн К-2
8	407-03-563.90-ЭПУ-001	М-4	2	2	1,54	
9	407-03-563.90-ЭПУ-001	М-5	2	2	14,44	
10	407-03-563.90-ЭПУ-001	М-6	2	2	14,44	
		Болты ГОСТ 7798-70*				
11		М12×35	6	6		
12		М12×60	12	12		
13		М16×50	6	6		
14		М16×60	12	12		
17		Винт ГОСТ 17475-80*				
		М12×25	6	-		
		Шпильки ГОСТ 22034-76*				
18		М12×35	6	-		
19		М12×70	-	6		
		Гайки ГОСТ 5915-70*				
20		М12	24	24		
21		М16	18	18		
		Шайбы ГОСТ 11371-78*				
22		Шайба 12	48	48		
23		Шайба 16	36	36		
		Шайбы ГОСТ 6402-70*				
24		Шайба 12	6	-		
25		Шайба 16	6	6		

407-03-563.90-ЭП

Установочные чертежи одностороннего автотрансформатора 16700/1500/1330-У1

Нач. отд.	Романский	07.90	Стадия	Лист	Листов
Н.контр.	Ломоносов	07.90			
Г.И.П.	Фомин	07.90	РП	21	
Нач. эк.	Королев	07.90	Установка опорных изоляторов ИОС-10-2000У1, ОНШ-10-20 на кранштейне К-2		
Инж.Д.И.П.	Семичкина	07.90			

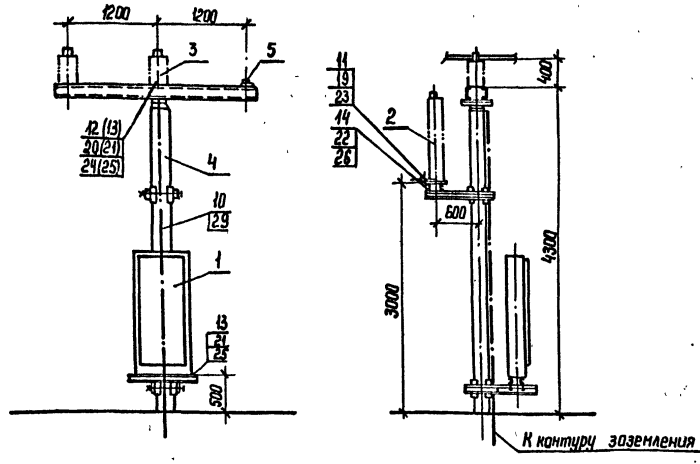
ЭНЕРГОСЕТЬПРОЕКТ  
Север-Западное отделение  
Ленинград

Копировал Соловьев      Фирнат

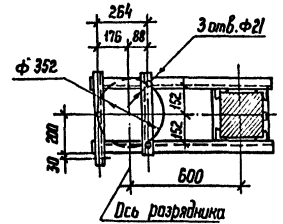
Инв. К. табл. - Подпись и дата Взам. Инв. К.



Альбом 1



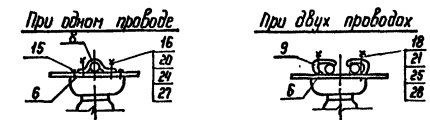
Разметка отверстий для крепления разрядника и регистратора срабатывания



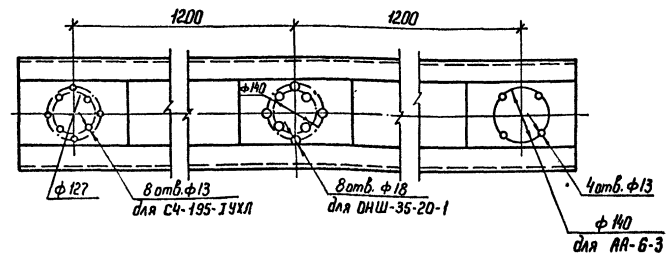
Крепление проводов на изоляторе СЧ-195-1УХЛ  
При одном проводе При двух проводах



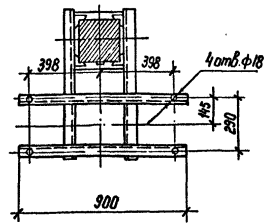
Крепление проводов на изоляторе ОНШ-35-20-1



Разметка отверстий для крепления изоляторов ОНШ-35-20-1, СЧ-195-1УХЛ и проводов нейтрали



Разметка отверстий для установки шкафа ША0Т



1. Установка разработана на основании ТУ 34-27-10257-81 Славянского арматурно-изоляторного завода (ОНШ-35-20-1); чертёж 2 КЛ. 122.005.1. 1968 г. ВЗВА (разрядник); инструкции по эксплуатации КАО. 412.106 (регистратор срабатываний) и 185.773.048 г4, 1988 г. 3Т3 (ША0Т).
2. Полосу заземления к металлоконструкции приварите, а к стойке пристрелите дюбелями (поз. 29) при помощи строительного монтажного пистолета.
3. Позиции в скобках относятся к изолятору ОНШ-35-20-1

Спецификация оборудования и материалов

Марка, поз.	Обозначение	Наименование	Кол. при оптовопакетном	Масса	Примечание
			шт.	ед. кг	
1		Шкаф автоматический управления системой охлаждения ША0Т	1	380	поставляется в сборе с оптовопакетным регистратором
2	ТУ 16-521.264-79	Разрядник вентильный с регистратором срабатывания РВС-35	1	75,3	
3		Изолятор опорный СЧ-195-1УХЛ, ГОСТ 25073-81	2	2	9,8
	ТУ 34-27-10257-81	ОНШ-35-20-1	2	2	40,3
4		Полоса О-500-3	1	1	
5		Зажим опорный 2АА-63, ГОСТ 4-919-85	1	1	0,83
6	407-03-563.90-ЭПУ-007	Панель опорная П-3	2	2	1,13
7	407-03-563.90-ЭПУ-008	П-4	2	2	1,0
8	407-03-563.90-ЭПУ-002	Скоба С-1	2	-	0,2
9	407-03-563.90-ЭПУ-003	С-2	-	4	0,2
10		Полоса заземления 30x4 ГОСТ 103-76 в ст. 3 кл. ГОСТ 535-80	5	5	0,94 м
		Болты ГОСТ 7798-70*			
11		М 8x30	2	2	
12		М 12x60	12	12	
13		М 16x60	12	12	
14		М 20x120	3	3	
		Винт ГОСТ 17475-80*			
15		М 16x35	4	-	
		Шпильки ГОСТ 22034-76			
16		М 12x35	4	-	
17		М 12x70	-	4	
18		М 16x70	-	4	
		Гайки ГОСТ 5915-70*			
19		М 8	2	2	
20		М 12	16	16	
21		М 16	12	16	
22		М 20	3	3	
		Шайбы ГОСТ 11371-78*			
23		Шайба 8	4	4	
24		Шайба 12	28	28	
25		Шайба 16	24	28	
26		Шайба 20	6	6	
		Шайбы ГОСТ 6402-70*			
27		Шайба 12	4	4	
28		Шайба 16	-	4	
		Дюбель-гвоздь			
29	ТУ 14-4-1231-83	ДГ 4,5x40	3	3	

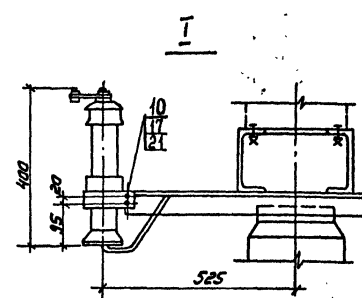
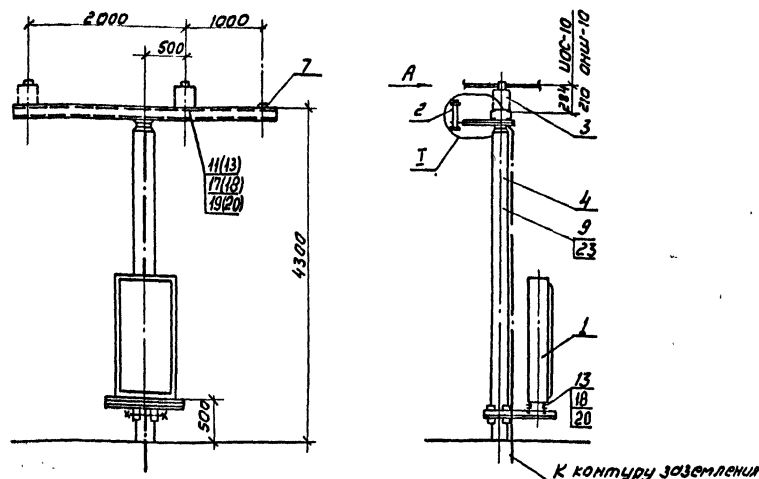
**407-03-563.90-ЭП**  
Установочные чертежи однофазного автотрансформатора АДЦТН-16700/500/330-91

Нач. отд.	Роменский	07.90	Лист	Листов
Н. контр.	Ломаносов	07.90		
Г.И.П.	Фомин	07.90	РП	22
Нач. зд.	Карлов	07.90	Установка разрядника РВС-35, изоляторов ОНШ-35-20-1, СЧ-195-1УХЛ и шкафа ША0Т на опорах О-500-3.	
Техн. контр.	Костко	07.90		

ЭНЕРГОСЕТЬПРОЕКТ  
Лидера-Зональная энергетическая компания  
Копир. № 24. Формат А2

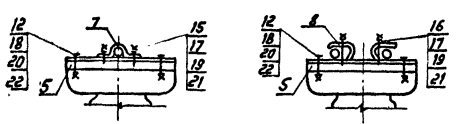
Инв. № подл. Проверить и доп. разм. инв. №

Альбом 1



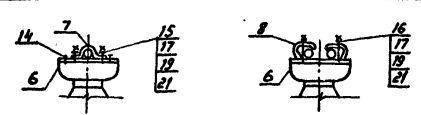
**Крепление проводов на изоляторе ИОС-10-2000У1**

При одном проводе      При двух проводах

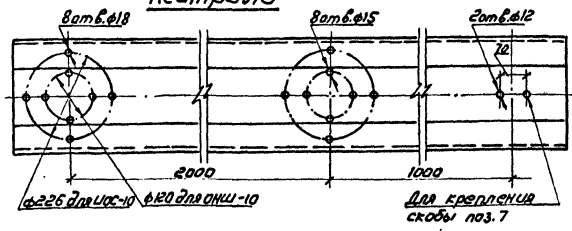


**Крепление проводов на изоляторе ОИШ-10-2000**

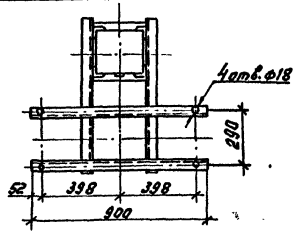
При одном проводе      При двух проводах



**Разметка отверстий для крепления изоляторов ИОС-10-2000У1, ОИШ-10-2000 и проводов нейтрали**



**Разметка отверстий для установки шкафа ША0Т**



Спецификация оборудования и материалов						
Марка, поз.	Обозначение	Наименование	Кол. по каталогу	Масса, кг	Примечание	
1		Шкаф автоматического управления системой охлаждения ША0Т	1	1	380	поставляется комплектно с автоматическим регулятором
2		Разрядник вентильный с регистратором срабатывания Р80-10	1	1	4,2	
3		Изолятор опорный ИОС-10-2000 У1, ГОСТ 9984-79	2	2	26	
4	407-03-563.90-КС-19	Опора О-500-1	2	2	12,7	
		Планка опорная	1	1		
5	407-03-563.90-ЭПУ-005	П-1	2	2	1,3	
6	407-03-563.90-ЭПУ-006	П-2	2	2	0,75	
		Скоба				
7	407-03-563.90-ЭПУ-002	С-1	3	1	0,2	
8	407-03-563.90-ЭПУ-003	С-2		4	0,2	
9		Полоса заземления 30x4 ГОСТ 103-76* В.Ст.3. КП ГОСТ 535-80	5	5	0,94	м
		Баллы ГОСТ 7798-70*				
10		М 12x 35	2	2		
11		М 12 x 60	8	8		
12		М 16 x 50	4	4		
13		М 16 x 60	12	12		
		Винт ГОСТ 17475-80				
14		М 12x25	4			
		Шпильки ГОСТ 22034-76*				
15		М 12 x 35	4			
16		М 12 x 70		4		
		Гайки ГОСТ 5915-70*				
17		М12	14	14		
18		М16	16	16		
		Шайбы ГОСТ 11371-78*				
19		Шайба 12	14	14		
20		Шайба 16	16	16		
		Шайбы ГОСТ 6402-70				
21		Шайба 12	14	14		
22		Шайба 16	16	16		
		Дюбель - гвоздь				
23	ТУ 14-4-1231-83	ДГ 4,5 x 40	3	3		

1. Установка разработана на основании ТУ-34-27-10257-81 Славянского арматурно-изоляторного завода (ОИШ-10-2000); чертежа ЗКЛ.122.005.1. 1968г. ВЗВА (разрядник); инструкции по эксплуатации КЛ0.412.106 (регистратор срабатываний) и 186.713.048.Г4, 1988г. ЗТЗ (ША0Т).
2. Полосу заземления к металлоконструкции приварить, а к стойке пристрелить дюбелями (поз. 23) при помощи строительного монтажного пистолета.
3. Позиции в скобках относятся к изолятору ИОС-10-2000У1

**407-03-563.90-ЭП**

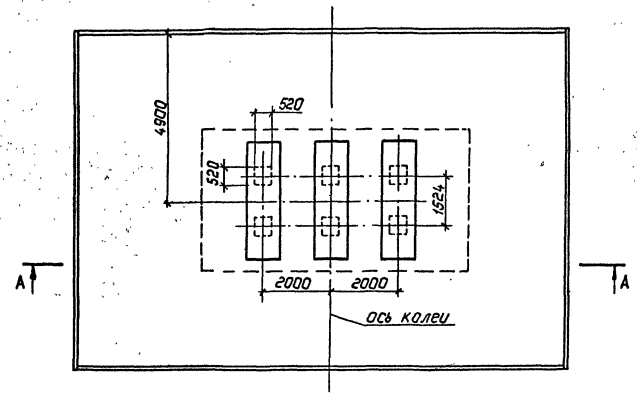
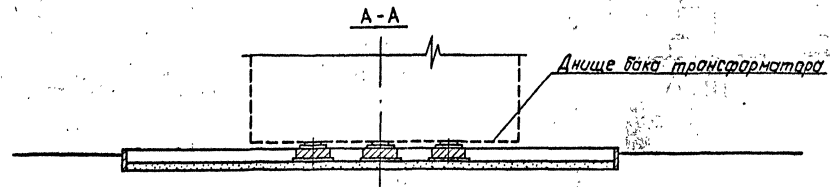
Установочные чертежи односторонней автоматический трансформатора ЯОДЦТН-167000/500/1330-У1

Исполн.	Романский	07.90	Станд.	Лист
Провер.	Ломаносов	07.90	РП	23
Утверд.	Фомин	07.90		
Исполн.	Карпов	07.90		
Провер.	Костюк	07.90		

Установка разрядника Р80-10, изолятора ИОС-10-2000У1, ОИШ-10-2000 и шкафа ША0Т на опоре О-500-1

ЭНЕРГОСЕТЬПРОЕКТ  
Север-Западное отделение  
Ленинград

Альбом I

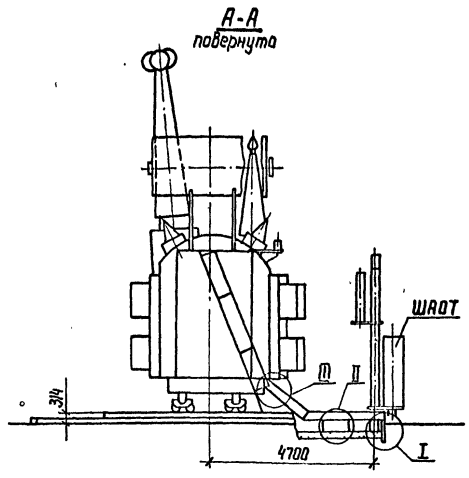
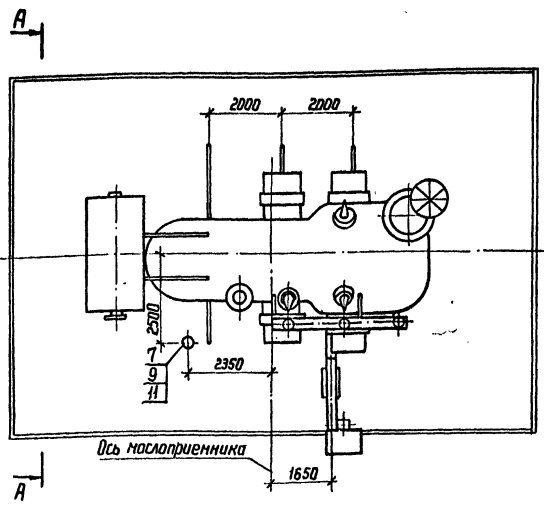


Пунктиром на железобетонных плитах фундамента показаны места расположения опорных площадок трансформатора.

Шк. № 1001/1002 и дата 05.03.00 шк. № 1001/1002

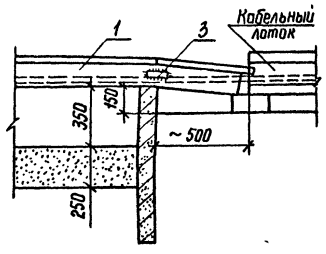
407-03-563.90-ЭП			
Установочные чертежи однофазного автотрансформатора АДЦТН-167000/1500/330-У1			
Науч. отд.	Роменский	Ф.П.	07.90
Н. контр.	Логанова	Д.М.	07.90
ГУП	Фонин	В.В.	07.90
Науч. зр.	Карпов	П.И.	07.90
Инж. деп.	Хейстер	В.В.	07.90
Узел установки автотрансформатора без кареток. План и разрез А-А.			Стр. 24
ЭНЕРГОСЕТЬПРОЕКТ Север-Западное отделение Ленинград			Лист 24
Кировки. Полк			Формат: А3

Альбом 1

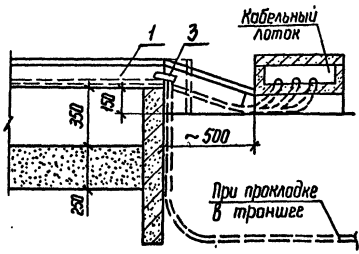


**Подвод кабелей к автотрансформатору**

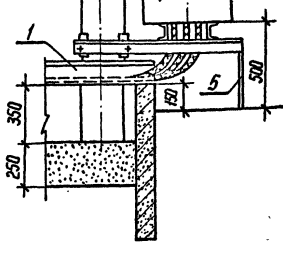
а) Из лотка, подходящего перпендикулярно бортовой ограждению маслоприемника



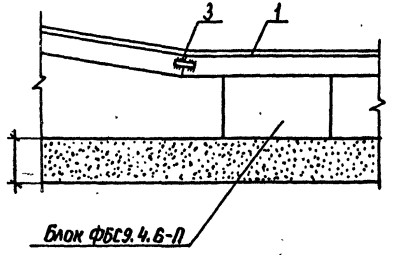
б) Из траншеи и лотка, проложенного параллельно бортовой ограждению маслоприемника



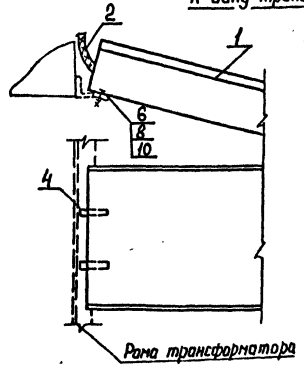
в) Из шкафов, установленных у бортового ограждения маслоприемника



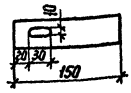
**II**  
Опираение стального короба на бетонный блок



**III**  
Крепление стального короба к боку трансформатора



Планка (поз. 4)



Спецификация оборудования и материалов

Марка, поз.	Обозначение	Наименование	Кол.	Масса ед, кг	Примечание
1	ТУ 34-43-10167-80	Короб электротехнический стальной КП-0,15/0,4-2У1	3		
2	ТУ 36-1684-73	Рукав металлический РЗ-Ц-Х			м
3		Пластина соединительная 30x4 ГОСТ 103-76* E=120	4	0,11	
4		Планка 30x4 ГОСТ 103-76* E=150	2	0,14	
5		Лист металлический 40x2 ГОСТ 19004-80 E=650	2	4,08	
6		Болты ГОСТ 7798-70*			
6		M 6x25	2		
7		M 12x50	6		
8		Гайки ГОСТ 5915-70*			
8		M 6	2		
9		M 12	6		
10		Шайбы ГОСТ 5915-70*			
10		Шайба 6	2		
11		Шайба 12	6		

1. Разводка силовых и контрольных кабелей по автотрансформатору и охлаждающим устройствам выполняется в гибких металлорукавах марки РЗ-Ц-Х (поз. 2), изготавливаемых Красноярским заводом электрарматурных изделий. Крепление металлорукавов с кабелем к автотрансформатору осуществляется по месту.
2. Места расположения и длина кабельных коробов (поз. 1) уточняются при конкретном проектировании в зависимости от подхода кабельных коммуникаций.
3. Под шкафом кабели закрыть спереди металлическим листом (поз. 5) по месту.

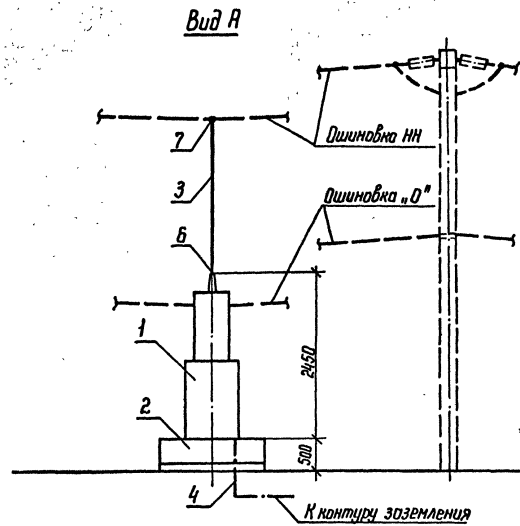
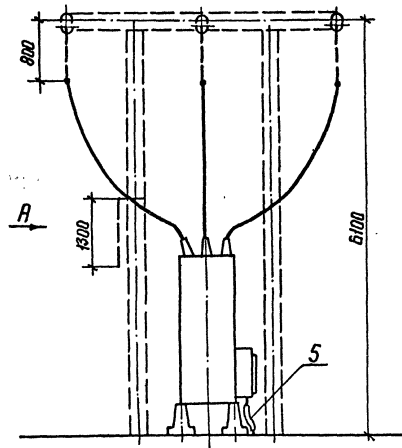
407-03-563.90-3П			
Установочные чертежи однофазного автотрансформатора АОЦТН-167000/500/330-У1			
Нач. отд.	Ромненский	07.90	Стандия
Н. контр.	Момонособа	07.90	Лист
Г.И.П.	Фомин	07.90	РП 25
Нач. гр.	Карлов	07.90	Подвод к автотрансформатору силовых и контрольных кабелей
Инж. II кат.	Семячкина	07.90	

Наимр. №42

Формат А2

Шкала после подписания и даты (30.08.80) Ш.В.Х.

Льбов 1



## Спецификация оборудования и материалов

Марка, поз.	Обозначение	Наименование	Кол.	Масса ед. кг	Примечание
1		Шкаф трансформатора напряжения 6-10 кВ серия К-59 ГОСТ 44693-77	1	300	
2	407-03-563.90-КС-23	Опора 0-500-5			
3		Провод ошиновки АС-500/64 ГОСТ 839-80	30	1,82	м
4		Полоса заземления 30x4-ГОСТ 103-76* В ст3кп ГОСТ 535-88	1,5	0,94	м
5	ТУ 36-1694-73	Рукав металлический РЗ-Ц-Х	0,5		м
6	ТУ 34-13-1438-89	Зажим аппаратный прессуемый АЭА-400-2	3	0,7	
7		Зажим ответвительный прессуемый ОА-400-1, ГОСТ 4262-84	3	1,3	

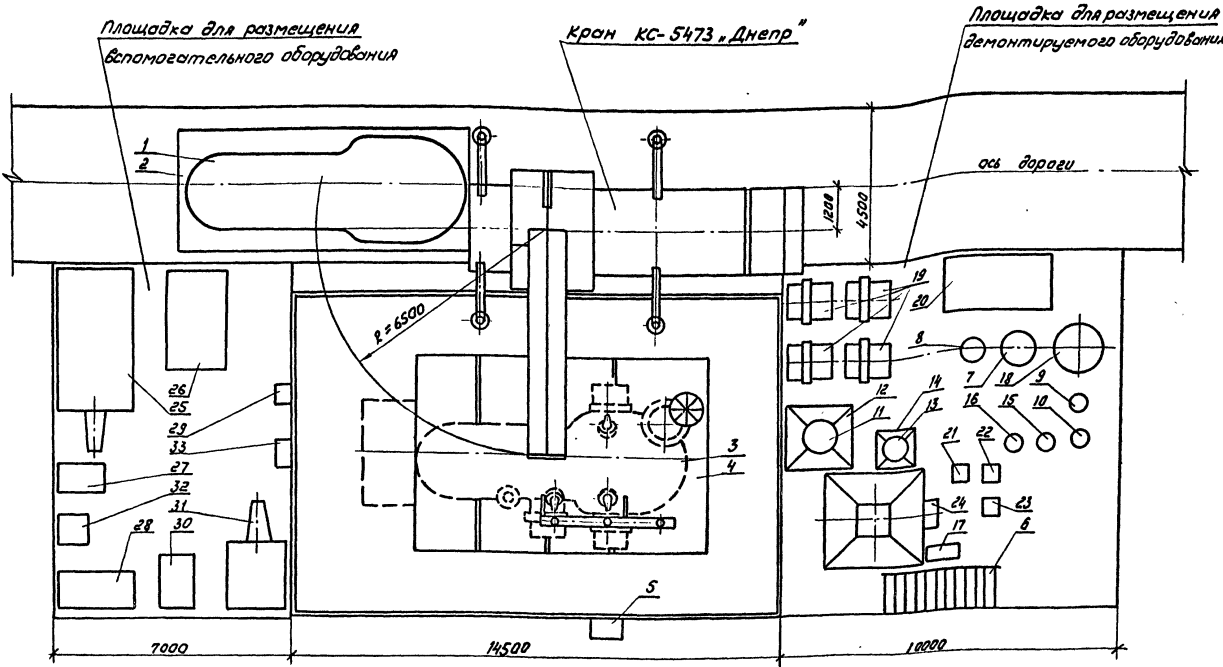
- Чертеж разработан на основании отраслевого каталога "Информэнерго", 1989 г. (шкаф ТН).
- Оборудование и ошиновка, показанные пунктиром, не входят в объем данного чертежа.
- На чертеже показан вариант установки шкафа ТН на незаглубленном фундаменте. При фундаменте заглубленного типа все компоновочные решения сохраняются.
- Полосу заземления приварить к основанию шкафа ТН.

Шкаф и подв. Лисовский и дата 03.01.90

407-03-563.90-3П			
Установочные чертежи однофазного автотрансформатора АДЦТН-16/1000/500/330 У1			
Нач. отд.	Рингенский	И.И.	07.90
Н.контр.	Ломоносова	Ю.М.	07.90
ТНП	Филин	28	07.90
Нач. гр.	Коробов	Т.К.	07.90
Нач. II отд.	Львовский	Л.С.	07.90
Узел шкафа трансформатора напряжения 6-10 кВ			ЭНЕРГОСЕТЬПРОЕКТ Северо-Западное отделение Ленинград
Копир. № 62			Формат А2

Перечень оборудования

Марка, поз	Обозначение	Наименование	Кол.	Масса од.кз.	Примеч.
1	2	3	4	5	6
1		Колокол (ветровая часть)	1	10000	
2		Шпальная клеть	1		
3		Активная часть с РПН	1	82300	
4		Инвентарные сборно-разборные подмастки	1		
5		Шкаф автоматического управления системой охлаждения	1	380	
6		Лестница	1	230	
7		Установка трансформатора тока ВН	1	800	
8		Установка трансформатора тока СН	1	300	
9		Установка трансформатора тока НН	1	300	
10		Установка трансформатора тока нейтрали	1	825	
11		Ввод 500 кВ	1		
12		Ступ для установки ввода ВН	1		
13		Ввод 330 кВ	1		
14		Ступ для установки ввода СН	1		
15		Ввод НН	1		
16		Ввод нейтрали	1		
17		Емкость инвентарная для крепежа	1		
18		Емкость инвентарная для масла	1		
19		Охлаждающее устройство	4		
20		Расширитель	1		
21		Маслоподогреватель	1		
22		Маслосос	1		
23		Фильтр	1		
24		Шкаф распределительный силовой	1		
25		Цеолитовая установка	1		
26		Установка передвижная вакуумной обработки и азотирующая трансформатор	1		



- Ремонтные площадки выполняются с минимальным уклоном обеспечивающим отвод поверхностных вод и должны иметь твердое непылящее покрытие (асфальтно-бетонное на щебеночном или гравийном основании, черно-гравийное или цементно-бетонное). Размеры площадок показаны ориентировочно.
- На время ремонта автотрансформатора с использованием кранового устройства ошлובה, расположенная под ним подлежит демонтажу.
- После демонтажа оборудования и снятия колокола над активной частью автотрансформатора устанавливается шатровое укрытие.
- При конкретном проектировании взаимное расположение площадок может быть изменено.

1	2	3	4	5	6
		нага масла	1		
27		вакуумсос	1		
28		Установка низкотемпературной обработки изоляции	1		
29		Трансформатор сборочный	1		
30		Установка осушки воздуха	1		
31		Компрессор	1		
32		Выпрямительная установка	1		
33		РТСы силовой серии	1		

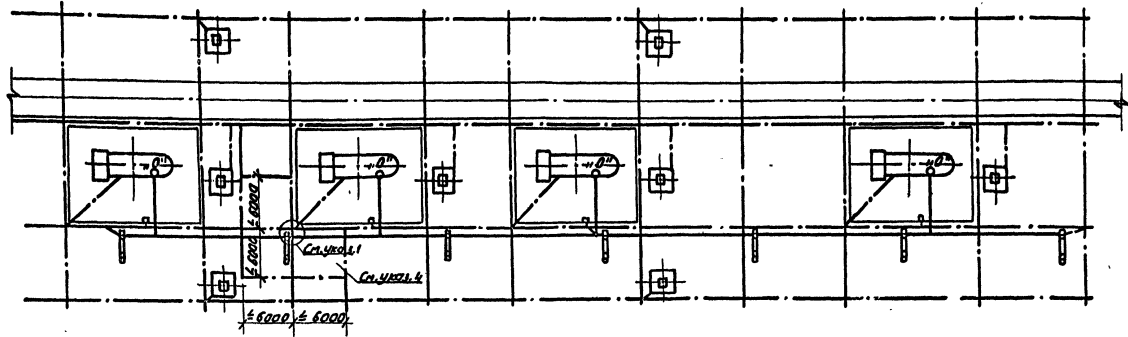
407-03-563.90-3П

Установочные чертежи однофазного автотрансформатора ЛДЦТН-167000/500/1330 У1				Станция ЛДЦТН	
Нач. отд	Романский	4/1	07.90	РП	27
Н.контр	Ломаново	Волл	07.90		
Гип	Фомин	222	07.90		
Нач.гр	Караваев	4/1	07.90		
Иж.дел	Караваев	4/1	07.90		

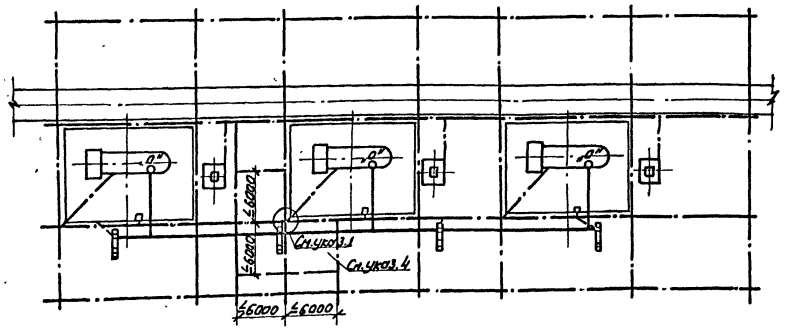
Пример размещения демонтируемого оборудования

Альбом 1

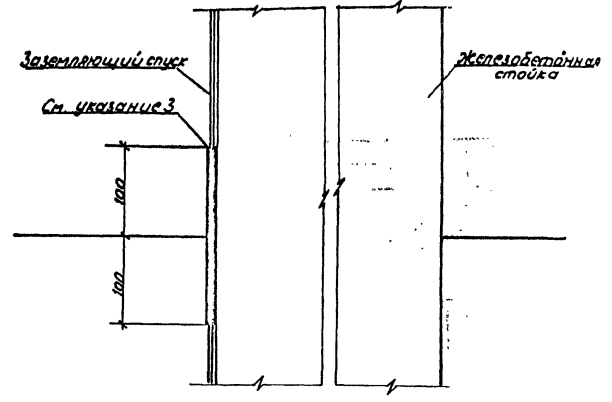
Узел заземления группы однофазных автотрансформаторов с резервной фазой



Узел заземления группы однофазных автотрансформаторов



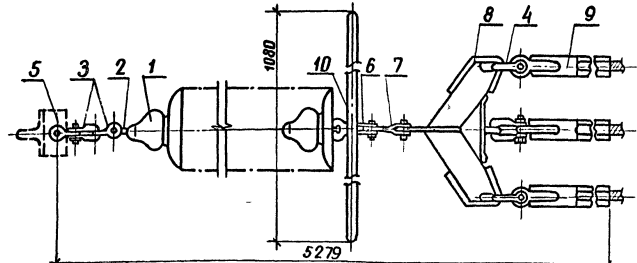
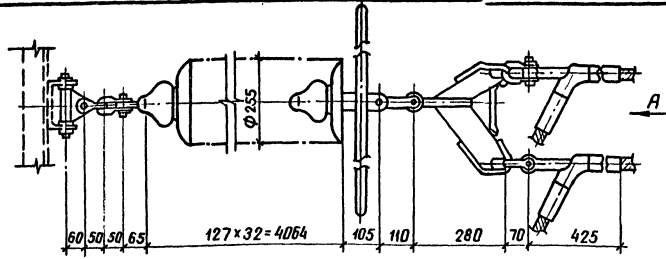
Узел защиты полосы заземления от коррозии на участке ее входа в землю



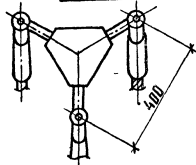
1. Присоединение заземляющих проводников молниевыводов к контуру заземления осуществить на расстоянии не менее 15м от места присоединения к нему нейтрали и бака трансформатора.
2. Обмотку нейтрали изолировать в местах крепления к металлоконструкции путем ее обмотки полихлорвиниловой лентой 63-й класс.
3. Заземляющие спуски для исключения усиленного разрушения на участке, воздух-грунт изолировать на длине 10см в обе стороны от границы раздела путем их обмотки хлопчатобумажной лентой с пропиткой горячим битумом.
4. Размеры ячеек заземляющей сетки, примыкающих к месту присоединения нейтрали, не должны превышать 6х6 м<sup>2</sup>.
5. Контрольные кабели, подводящие к трансформатору, должны приниматься преимущественно без металлических оболочек во избежание протекания по оболочкам части тока при коротком замыкании.
6. Полосу заземления в пределах масляеприемника прокладывать под слоем гравия.

Шифр листа: Подпись и дата: Итого листов:

				<b>407-03-563.90-3П</b>	
				Установочные чертежи однофазного автотрансформатора Ладити-16100/1500/330 ч1	
Исполн.	Роговский	И.И.	07.90	Страниц	Лист
Нач.пр.	Литвиновская	А.А.	07.90	РП	28
Инж.пр.	Фролин	В.И.	07.90		
Инж.пр.	Карпов	В.И.	07.90	Рекомендации по выполнению узлов заземления трансформаторов (примеры)	
Инж.пр.	Хвостов	С.А.	07.90	ЭНЕРГОСЕТЬПРОЕКТ Северо-Западное отделение Ленинград	



Вид А



Чертеж разработан на основании каталога „Изоляторы и арматура для воздушных линий электропередачи“, 1990г.

Спецификация оборудования и материалов

Марка поз.	Обозначение	Наименование	Кол.	Масса ед, кг	Примечание
1	ТУ 34-13-11341-88	Изолятор стеклянный ПС 70-Д	32	3,4	
2		Серьга СР-7-16	1	0,3	
3		Скоба СК-7-1А	2	0,38	
4		Скоба СК-16-1А	3	1,22	
5		Узел крепления гирлянды КГН-7-5	1	3,07	
6		Ушко двухлапчатое У2-12-16	1	1,52	
7		Звено промежуточное трехлапчатое ПРТ-12/16-2	1	1,6	
8		Корытца трехлучевое универсальное ЗКУ-16-1	1	9,0	
9		Зажим натяжной прес-суемый НАС-500-1	3	2,85	
10		Экран защитный ЭЗ-500-4	1	11,54	
Масса гирлянды				148,80	

407-03-563.90-ЭП

Установочные чертежи однофазного автотрансформатора ПДАЦН-167000/500 (330-У1)

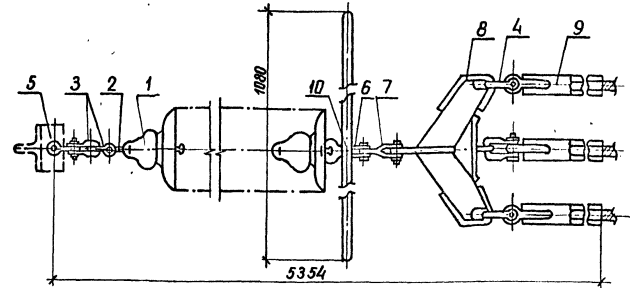
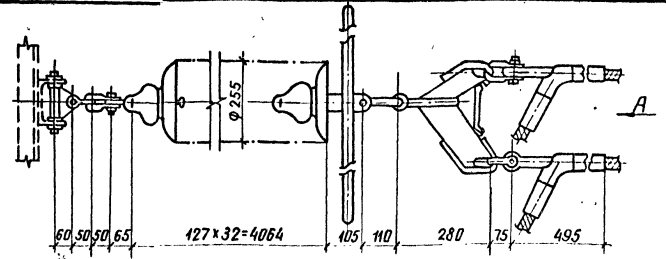
500 кВ

Сталь Лист РП 29

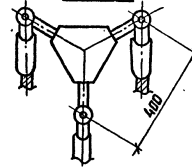
Исполн.	Роменский	07.90
Н.контр.	Лытневский	07.90
Г.ИП	Филин	07.90
Нач.г.р.	Карлов	07.90
Инж.Лист	Хейтсвер	07.90

Гирлянда изоляторов 32хПС 70-А напряжением однофазная для трех проводов ПС-500/27

ЭНЕРГОСЕТЬПРОЕКТ Северо-Западное отделение Ленинград



Вид А



Чертеж разработан на основании каталога „Изоляторы и арматура для воздушных линий электропередачи“, 1990г.

Спецификация оборудования и материалов

Марка поз.	Обозначение	Наименование	Кол.	Масса ед, кг	Примечание
1	ТУ 34-13-11341-88	Изолятор стеклянный ПС 70-Д	32	3,4	
2		Серьга СР-7-16	1	0,3	
3		Скоба СК-7-1А	2	0,38	
4		Скоба СК-21-1А	3	1,82	
5		Узел крепления гирлянды КГН-7-5	1	3,07	
6		Ушко двухлапчатое У2-12-16	1	1,52	
7		Звено промежуточное трехлапчатое ПРТ-12/16-2	1	1,6	
8		Корытца трехлучевое универсальное ЗКУ-16-1	1	9,0	
9		Зажим натяжной прес-суемый НАС-600-1	3	4,72	
10		Экран защитный ЭЗ-500-4	1	11,54	
Масса гирлянды				159,41	

407-03-563.90-ЭП

Установочные чертежи однофазного автотрансформатора ПДАЦН-167000/500 (330-У1)

500 кВ

Сталь Лист РП 30

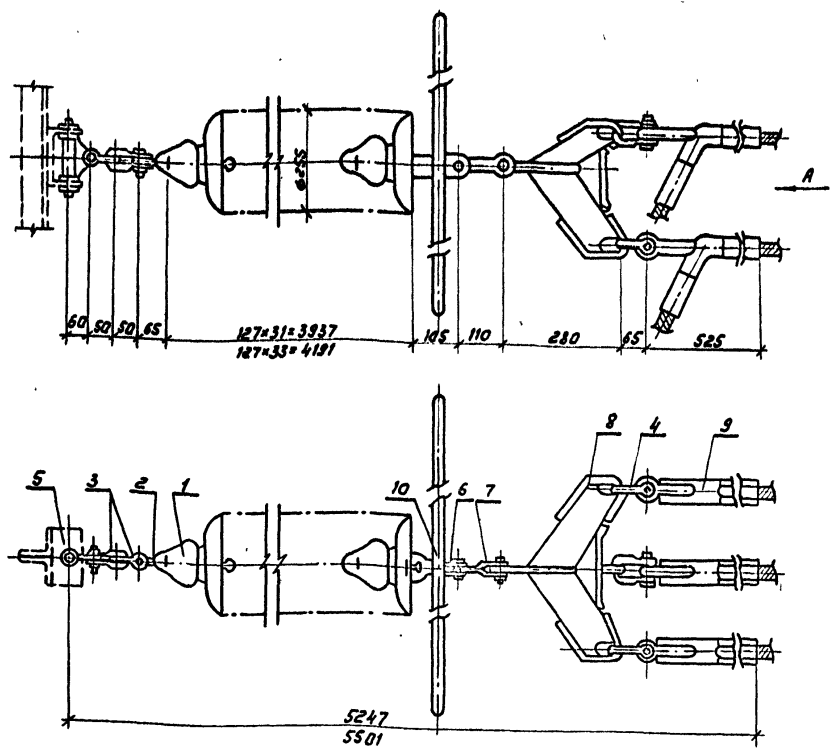
Исполн.	Роменский	07.90
Н.контр.	Лытневский	07.90
Г.ИП	Филин	07.90
Нач.г.р.	Карлов	07.90
Инж.Лист	Хейтсвер	07.90

Гирлянда изоляторов 32хПС 70-А напряжением однофазная для трех проводов ПС-500/27

ЭНЕРГОСЕТЬПРОЕКТ Северо-Западное отделение Ленинград

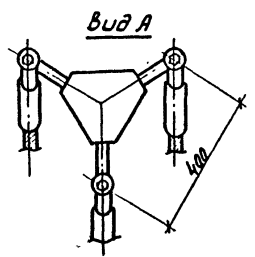


Альбом 1



Спецификация оборудования и материалов

Марка, поз.	Обозначение	Наименование	Кол.	Масса, ед., кг	Примечание
1	ТУ 34-27-10874-84	Изолятор стеклянный ПС 70-Д	31	3,4	для ТЭСА
			33		для ТЭСВ
2		Серьга СР-7-16	1	0,3	
3		Скоба СК-7-1А	2	0,38	
4		Скоба СК-12-1А	3	0,91	
5		Узел крепления гирлянды КГН-7-5	1	3,07	
6		Ушко двулапчатое У2-12-16	1	1,52	
7		Звено промежуточное трехлапчатое ПРТ-12/16-2	1	1,6	
8		Корытце трехлапчатое универсальное ЗКУ-16-1	1	9,0	
9		Зажим натяжной прес-суемый НАП-500-3	3	7,62	
10		Экран защитный ЭЗ-500-4	1	11,54	
Масса гирлянды				158,78	для ТЭСА
				165,58	для ТЭСВ

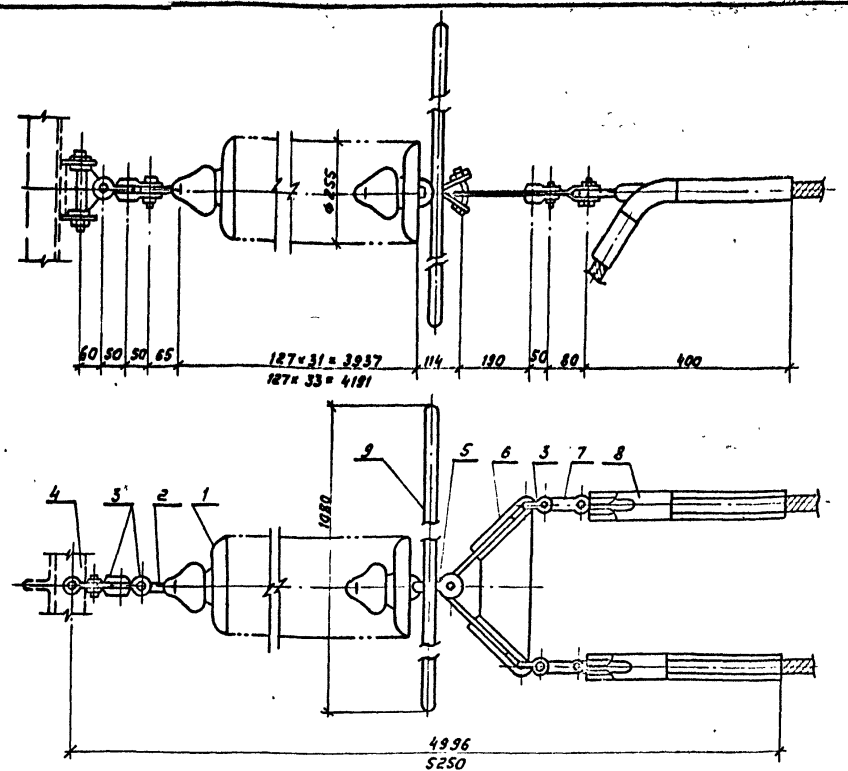


Чертеж разработан на основании каталога, изоляторы и арматура для воздушных линий электропередачи, 1990г.

Шк. № 1001. Подпись и дата: 07.90

407-03-563.90-3П			
Установочные чертежи одноразного автотрансформатора АДЦТН-167000/500/183-0-У1			
Нач. отд.	Романский	07.90	Стадия
Н.контр.	Ломаносова	07.90	Лист
ГЛП	Фатин	07.90	Листов
Нач. гр.	Карлов	07.90	РП 31
Инж. в.конт.	Семичукина	07.90	
500 кВ		Энергосетьпроект Северо-Западное отделение Ленинград	
Гирлянда изоляторов 31(33) ПС 70-Д			
натяжная одиночная для прес-пробов ПН-500			

Альбом 1



Спецификация оборудования и материалов

Марка, поз.	Обозначение	Наименование	Кол.	Масса, ед., кг	Примечание
1	ТУ 34-27-10874-84	Изолятор стеклянный ПС 70-Д	31	3,4	для ТЭСА
			33		для ТЭСВ
2		Серьга СР-7-16	1	0,3	
3		Скоба СК-7-1А	4	0,38	
4		Узел крепления гирлянды КГН-7-5	1	3,07	
5		Ушко специальное УС-7-16	1	1,25	
6		Корытце универсальное ЗКУ-12-1	1	4,8	
7		Звено промежуточное трехлапчатое ПРТ-7-1	2	0,462	
8		Зажим натяжной НАП-640-1	2	9,7	
9		Экран защитный ЭЗ-500-4	1	11,54	
Масса гирлянды				148,21	для ТЭСА
				155,01	для ТЭСВ

Чертеж разработан на основании каталога, изоляторы и арматура для воздушных линий электропередачи, 1990г.

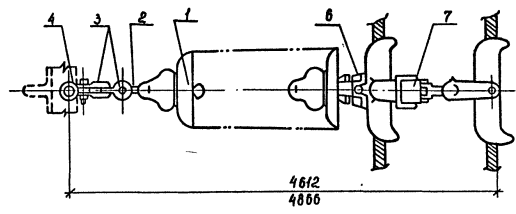
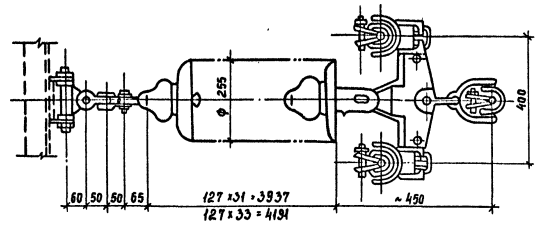
Шк. № 1001. Подпись и дата: 07.90

407-03-563.90-3П			
Установочные чертежи одноразного автотрансформатора АДЦТН-167000/500/1830-0-У1			
Нач. отд.	Романский	07.90	Стадия
Н.контр.	Ломаносова	07.90	Лист
ГЛП	Фатин	07.90	Листов
Нач. гр.	Карлов	07.90	РП 32
Инж. в.конт.	Семичукина	07.90	
500 кВ		Энергосетьпроект Северо-Западное отделение Ленинград	
Гирлянда изоляторов 31(33) ПС 70-Д			
натяжная одиночная для двух проводов ПН-640			

Спецификация оборудования и материалов

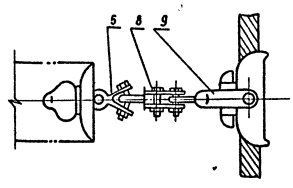
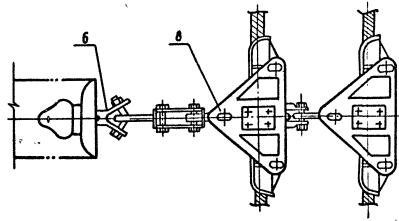
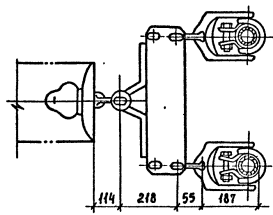
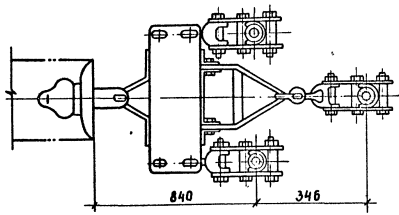
Марка, поз.	Обозначение	Наименование	Кол.	Масса, ед. кг	Примечание
1	ТУ 34-27-10874-84	Изолятор стеклянный ПС 70-Д	31 33	3,4	для I СЭА для II СЭА
2		Серьга СР-7-16	1	0,3	
3		Скоба СК-7-1А	2	0,38	
4		Узел крепления гирлянды ИГН-7-5	1	3,07	
		Ушко специальное			
5		УС-7-16	1	1,25	
6		УСК-7-16	1	1,2	
		Зажим поддерживающий глухой			
7		ЭПГН-5-7	1	25	
8		ЭПГН-2-8-1	1	33,95	
9		ПГН-6-9	1	6,3	
Масса гирлянды (без учета поз. 7, 8, 9)				111,98 118,78	для I СЭА для II СЭА

Работы



Элемент гирлянды для трех проводов ПА-500

Элемент гирлянды для двух проводов ПА-640



Чертеж разработан на основании каталога "Изоляторы и арматура для воздушных линий электропередачи", 1990 г

Шкала: 1:1. Подпись и дата. Изгот. № 1/84

				407-03-563.90-ЭП	
				Установочные чертежи однофазного автотрансформатора АДЦТН-167000/500/330У1	
Нач. отд.	Раменский	СМ	0290	500 кВ	РП 33
Н. контр.	Ломанова	ВЛ	0292		
СН	Волгин	ВЛ	0290		
Нач. экз.	Коплов	ВЛ	0292		
Шифр экз.	Семякина	ВЛ	0292		
				Гирлянда изоляторов ПС(Э)ПСО-Д ЭНЕРГОСЕТЬПРОЕКТ Северо-Западное отделение Ленинград	

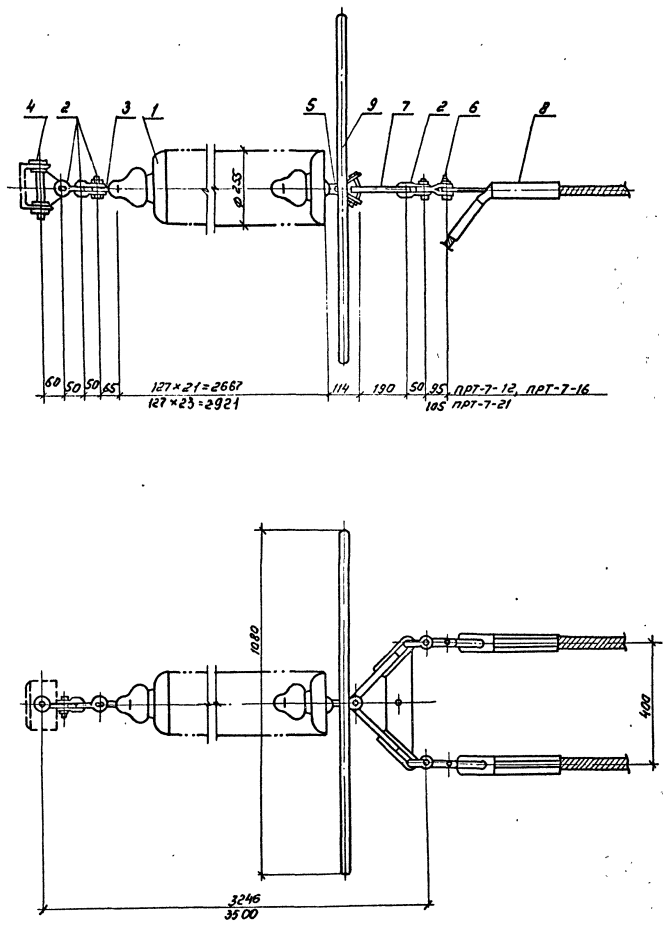
Конца Саша

Формат А2 225-27

Спецификация оборудования и материалов

Марка поз.	Обозначение	Наименование	Кол.	Масса ед, кг	Примечание
1	ТУ 34-13-11341-88	Изолятор стеклянный	21		для ИСЭА для ИССА
		ПС70-Д	23	3,4	
2		Скоба СК-7-1А	4	0,38	
3		Серьга СР-7-1Б	1	0,30	
4		Узел крепления гирлянды КГН-7-5	1	3,07	
5		Ушко специальное УС-7-1Б	1	1,25	
6		Эбена промежуточное			
		трехлапчатое переходное			
		ПРТ-7/1Б-2	2	0,9	для ИССА
		ПРТ-7/1Б-2	2	0,96	для ИССА
		ПРТ-7/2Б-2	2	1,10	для ИССА
7		Коромысло универсальное 2КУ-12-1	1	4,8	
8		Зажим натяжной пружинный			
		НАС-330-1	2	2,23	для ИСЭА
		НАС-400-1	2	2,66	для ИСЭА
		НАС-450-1	2	3,18	для ИСЭА
		НАС-500-1	2	2,85	для ИСЭА
		НАС-600-1	2	1,72	для ИСЭА
9		Экран защитный ЭЗ-500-4	1	11,54	
Масса гирлянды без зажима (поз.8)				56,08	для ИСЭА
				102,88	для ИССА

Чертеж разработан на основании каталога "Изоляторы и арматура для воздушных линий электропередачи" 1990г.



Лист 1

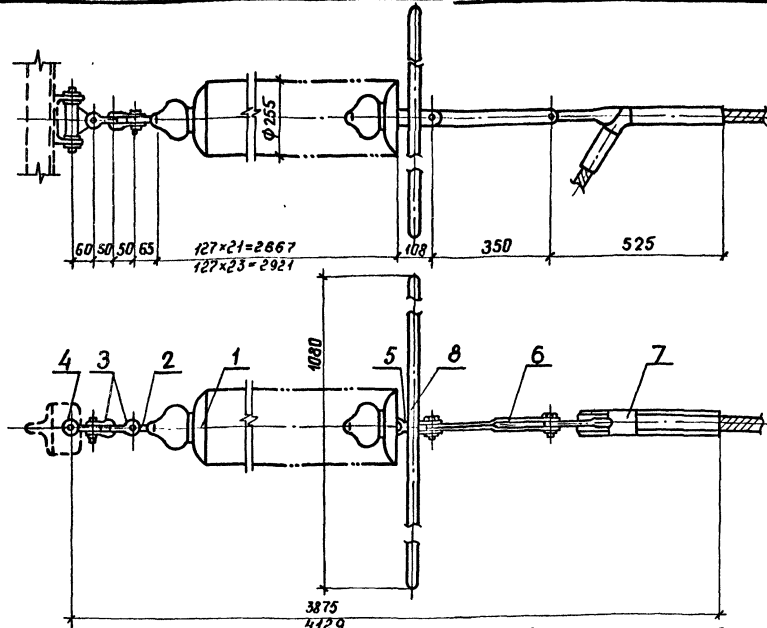
Имя, фамилия, Подпись и дата

407-03-563.90-ЭП					
Установочные чертежи одноразового автотрансформатора АДЦТН-167000/500/130-У1					
Исполн	Роменский	И.Б.	07.90	330 кВ	Статьи
Н.контр.	Ломаново	В.Л.	07.90		рп
ГЛП	Фомин	В.В.	07.90		
Нач.зр.	Корнев	И.И.	07.90	Гирлянда изоляторов трехлапчатая натяжная одноцепная для двух проводов АС-300...500	ЭНЕРГОСЕТЬПРОЕКТ Северный филиал Ленинград
Инж.электр.	Киселев	С.С.	07.90		

Копир: Соловьева

Формат

Альбом 1



Спецификация оборудования и материалов

Марка, поз.	Обозначение	Наименование	Кол.	Масса ед., кг	Примечание
1	ТУ34-13-11341-88	Изолятор стеклянный	21	3,4	Для ТЭС Для ДЭС
		ПС 70-Д	23		
2		Серьга СР-7-16	1	0,3	
3		Скоба СК-7-1А	2	0,38	
4		Узел крепления гирлянды КГН-7-5	1	3,07	
5		Ушко двучлапчатое У2-12-16	1	1,52	
6		Звено промежуточное регулируемое ПРР-12-1	1	3,63	
7		Зажим натяжной прессируемый НАП-500-3	1	7,62	
8		Экран защитный ЭЭ-500-4	1	11,54	
Масса гирлянды				99,90	106,70

Чертеж разработан на основании каталога «Изоляторы и арматура для воздушных линий электропередачи», 1930г.

407-03-563.90-ЭП

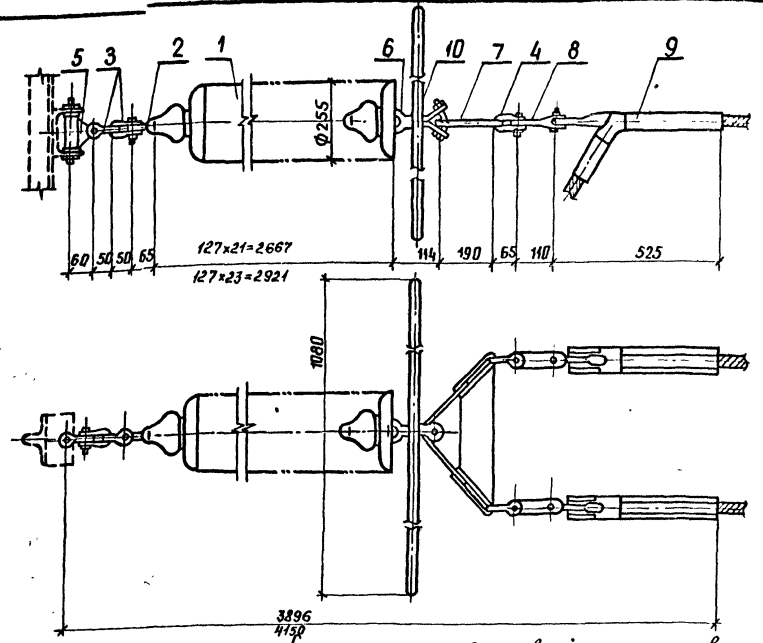
Установочные чертежи однофазного автотрансформатора АДЦТН-167000/500/330-У1

Нач. отд. Рачевский	07.90	330 кВ	РП 35
Н. контр. Логинцова	07.90		
Т.И.П. Филин	07.90	Гирлянда изоляторов 21(23)х120-Д натяжная одноцепная для одного провода ПА-500	
Нач. гр. Карпов	07.90		
Инж. И.К. Хейтсвер	07.90	ЭНЕРГОСЕТЬПРОЕКТ Северо-Западное отделение Ленинград	

копир. Аниф

формат А3

Альбом 1



Спецификация оборудования и материалов

Марка, поз.	Обозначение	Наименование	Кол.	Масса ед., кг	Примечание
1	ТУ34-13-11341-88	Изолятор стеклянный	21	3,4	Для ТЭС Для ДЭС
		ПС 70-Д	23		
2		Серьга СР-7-16	1	0,3	
3		Скоба СК-7-1А	2	0,38	
4		Скоба СК-12-1А	2	0,91	
5		Узел крепления гирлянды КГН-7-5	1	3,07	
6		Ушко специальное УС-7-16	1	1,25	
7		Коромысло универсальное 2КУ-12-1	1	4,8	
8		Звено промежуточное трехлапчатое ПРТ-12/21-2	2	1,7	
9		Зажим натяжной прессируемый НАП-500-3	2	7,62	
10		Экран защитный ЭЭ-500-4	1	11,54	
Масса гирлянды				173,58	120,31

Чертеж разработан на основании каталога «Изоляторы и арматура для воздушных линий электропередачи», 1930г.

407-03-563.90-ЭП

Установочные чертежи однофазного автотрансформатора АДЦТН-167000/500/330-У1

Нач. отд. Рачевский	07.90	330 кВ	РП 36
Н. контр. Логинцова	07.90		
Т.И.П. Филин	07.90	Гирлянда изоляторов 21(23)х120-Д натяжная одноцепная для двух проводов ПА-500	
Нач. гр. Карпов	07.90		
Инж. И.К. Хейтсвер	07.90	ЭНЕРГОСЕТЬПРОЕКТ Северо-Западное отделение Ленинград	

копир. Аниф

формат А3

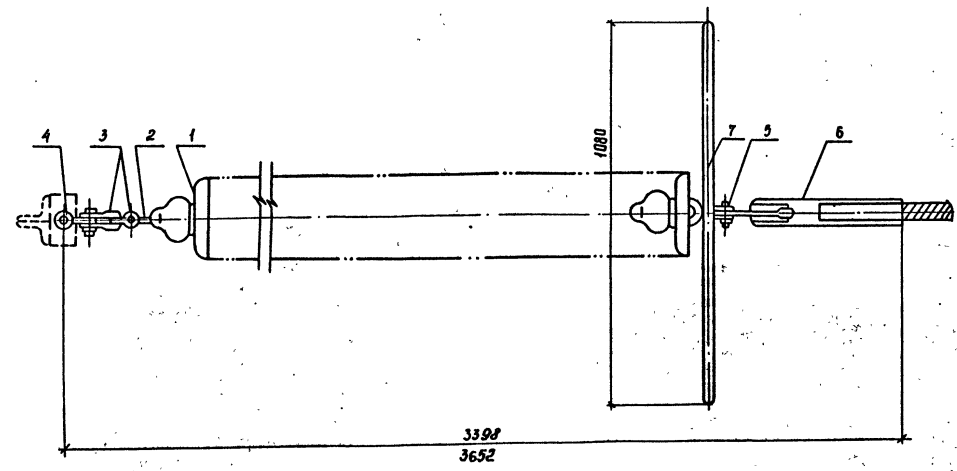
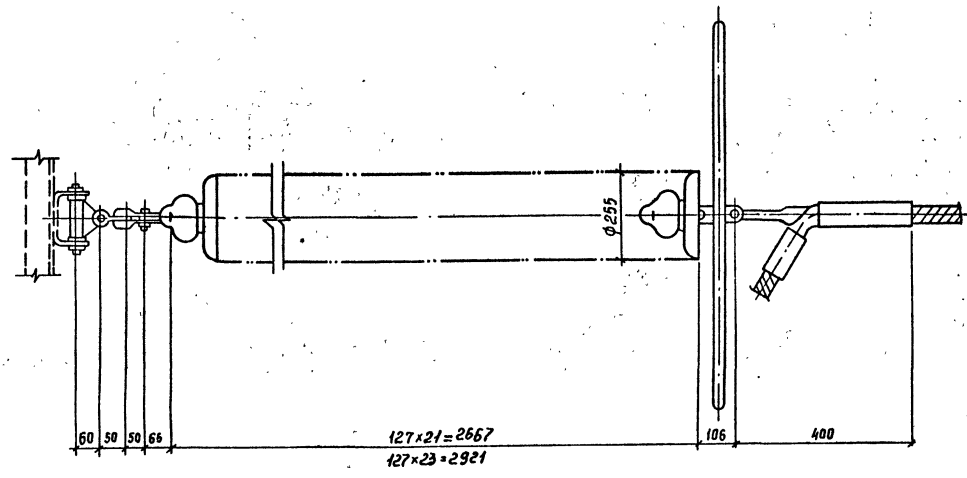
Мин. Металл. Подпись и печать инженера

Мин. Металл. Подпись и печать инженера

Альбом 1

Спецификация оборудования и материалов

Марка, поз.	Обозначение	Наименование	Кол	Масса ед, кг	Примечание
1	ТУЗ4-13-11341-88	Изолятор стеклянный ПС70-Д	21		для I СЭА
		ПС70-Д	23	3,4	для II СЭА
2		Серьга СР-7-16	1	0,30	
3		Скоба СК-7-1А	2	0,38	
4		Узел крепления гирлянды КГН-7-5	1	3,07	
5		Ушко двухлапчатое У2-7-16	1	0,98	
6		Зажим натяжной прессуемый НАП-640-1	1	9,70	
7		Экран защитный ЭЗ-500-4	1	11,54	
Масса гирлянды				97,75	для I СЭА
				104,55	для II СЭА



Чертеж разработан на основании каталога "Изоляторы и арматура для воздушных линий электропередачи", 1990 г.

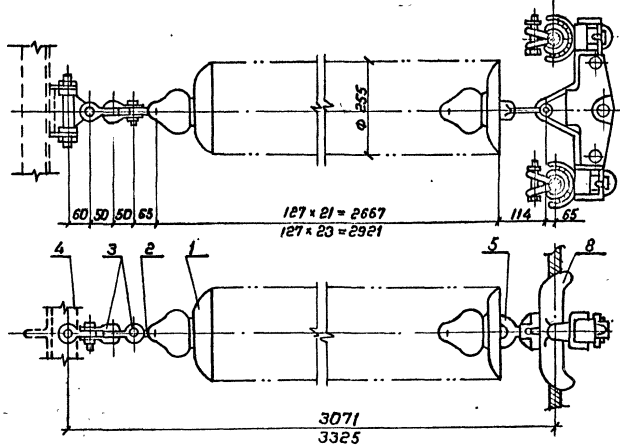
И.И.И. Подпись и штамп

				<b>407-03-563.90-ЭП</b>			
				Установочные чертежи однофазного автоматотрансформатора ЯОДЦН-167000/500/330-У1			
Нач. отд.	Фотенский	ХМ	07.90	<b>350 кВ</b>		Стандия	Лист
Н.ионтр	Ломанова	ХМ	07.90			РН	37
ГЧН	Воткин	ХМ	07.90	Гирлянда изоляторов 21(23)хПС70-Д натяжная одноцепная для одно-его провода ПЛ-640		ЭНЕРГОСЕТЬПРОЕКТ Север-Западное отделение Ленинград	
Нач. ээ	Корнов	ХМ	07.90				
Нач. ЦИат	Хейстер	ХМ	07.90				

Альбом 1

Спецификация оборудования и материалов

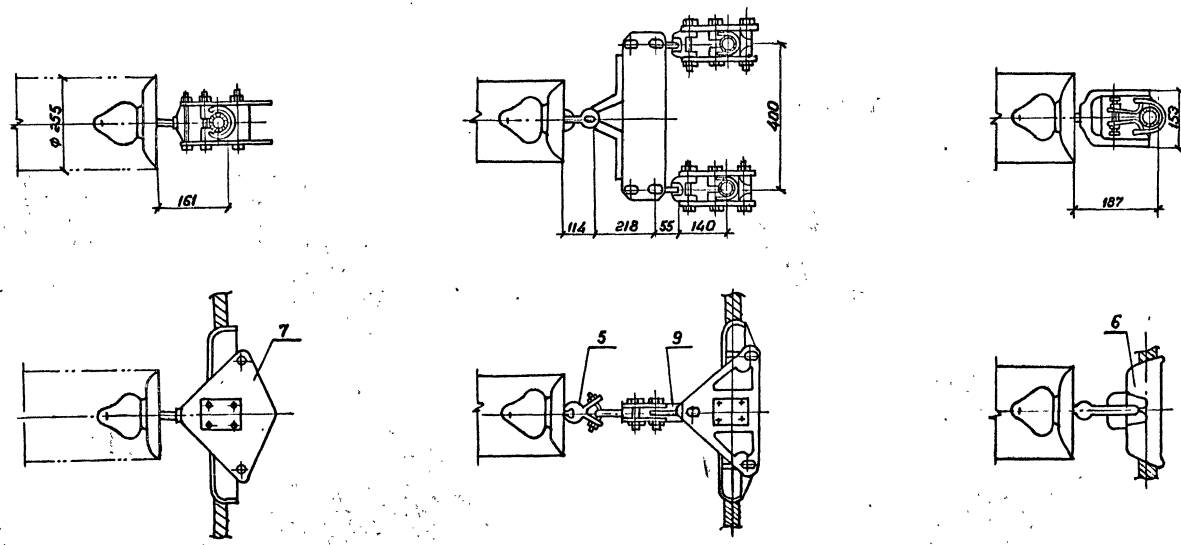
Марка, поз.	Обозначение	Наименование	Кол.	Масса, кг	Примечание
1	ТУЗ4-13-11341-88	Изолятор стеклянный ПС 70-Д	21 23	3,4	для ПСЭЛ для ПСЭЛ
2		Серьга СР-7-16	1	0,3	
3		Скоба СК-7-1А	2	0,38	
4		Узел крепления гирлянды КГН-7-5	1	3,07	
5		Ушко специальное УС-7-16	1	1,25	
		Зажим поддерживающий глцхой			
6		ПГН-6-9	1	6,3	
7		ПГН-8-6	1	7,65	
8		2ПГН-5-7	1	15,6	
9		3ПГН2-8-1	1	24	
Масса гирлянды (без поз. 6,7,8,9)				76,78	для ПСЭЛ
				83,58	для ПСЭЛ



Элемент гирлянды для одного провода ПА-500

Элемент гирлянды для двух проводов ПА-500

Элемент гирлянды для одного провода ПА-640



Чертеж разработан на основании каталога, "Изоляторы и арматура для воздушных линий электропередачи", 1990 г.

Исполнитель: Подпись и дата

407-03-563.90-3П

Установочные чертежи однофазного автотрансформатора АОЦТН-167000/500/330-У1

Нач. отд. Ротенский	07.90	Статус	Лист	Листов
Н. контр. Ломанова	07.90			
Гип. Фомин	07.90			
Нач. впр. Карпов	07.90			
Тех. инж. Костко	07.90			

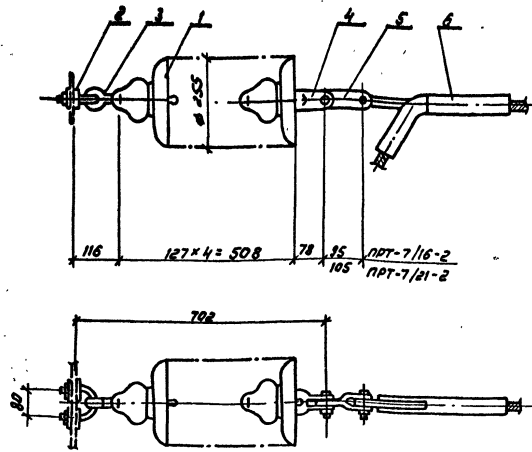
330кВ

РП 38

Гирлянда изоляторов 2(3)хПС-10-Д поддерживающая одиночная для оттяжки шлейфа.

ЭНЕРГОСЕТЬ ПРОЕКТ  
Север-Западное отделение  
Ленинград

Формат А2



Спецификация оборудования и материалов

Марка, поз.	Обозначение	Наименование	Кол.	Масса ед, кг	Примечание
1	ТУ 34-13-11341-88	Изолятор стеклянный ПС 70-Д	4	3,4	
2		Узел крепления КГП-7-3	1	0,44	
3		Серьга СРС-7-16	1	0,32	
4		Ушко двухплечатое укороченное УЗК-7-16	1	0,75	
5		Звено промежуточное переходное ПРТ-7/16-2	1	0,96	для сборки
		ПРТ-7/21-2	1	1,1	НС-600-1
6		Зажим натяжной прессуемый НАС-500-1	1	2,85	для проводов
		НАС-600-1	1	4,72	НС-500/64
Масса гирлянды без поз. 5, 6				15,11	

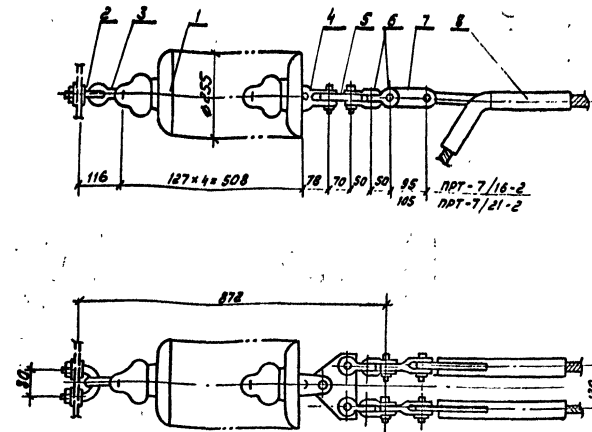
Чертеж разработан на основании каталога "Изоляторы и арматура для воздушных линий электропередачи", 1990г.

Шифр, дата, подпись и дата

407-03-563.90-3П			
Установочные чертежи однофазного автотрансформатора АДЦТН-16700/500/330-У1			
Нач. отд.	Раменский	07.90	Стр. 35 Лист 39
Н. контр.	Ломаносова	07.90	
ГЛП	Раменский	07.90	35 кВ
Нач. зр.	Карлов	07.90	
Инж. техн.	Зайцева	07.90	
Гирлянда изоляторов 4*ПС70-Д натяжная одиночная для одного провода			ЭНЕРГОСЕТЬПРОЕКТ" Северо-Западное отделение Ленинград

Копировал: Соловьева

Формат А3



Спецификация оборудования и материалов

Марка, поз.	Обозначение	Наименование	Кол.	Масса ед, кг.	Примечание
1	ТУ 34-13-11341-88	Изолятор стеклянный ПС 70-Д	4	3,4	
2		Узел крепления КГП-7-3	1	0,44	
3		Серьга СРС-7-16	1	0,32	
4		Ушко двухплечатое укороченное УЗК-7-16	1	0,75	
5		Корытце одностороннее КС-7-1С	1	1,5	
6		Скоба СК-7-1А	4	0,38	
7		Звено промежуточное переходное ПРТ-7/16-2	2	0,96	для сборки
		ПРТ-7/21-2	2	1,1	НС-600-1
8		Зажим натяжной прессуемый НАС-500-1	2	2,85	для проводов
		НАС-600-1	2	4,72	НС-500/64
Масса гирлянды без поз. 7, 8				18,13	

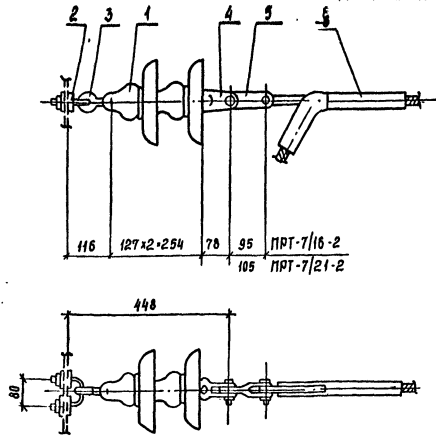
Чертеж разработан на основании каталога "Изоляторы и арматура для воздушных линий электропередачи", 1990г.

Шифр, дата, подпись и дата

407-03-563.90-3П			
Установочные чертежи однофазного автотрансформатора АДЦТН-16700/500/330-У1			
Нач. отд.	Раменский	07.90	Стр. 40 Лист 40
Н. контр.	Ломаносова	07.90	
ГЛП	Раменский	07.90	35 кВ
Нач. зр.	Карлов	07.90	
Инж. техн.	Зайцева	07.90	
Гирлянда изоляторов 4*ПС70-Д натяжная одиночная для двух проводов			ЭНЕРГОСЕТЬПРОЕКТ" Северо-Западное отделение Ленинград

Копировал: Соловьева

Формат А3



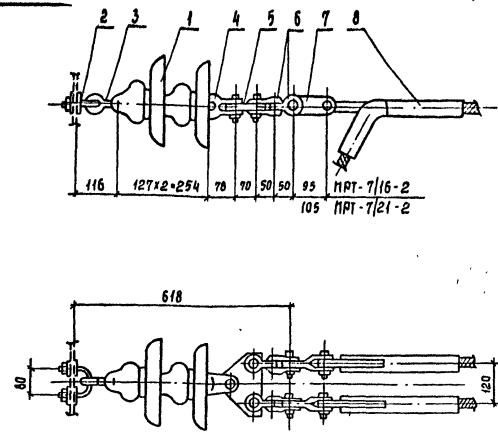
Спецификация оборудования и материалов

Марка, поз.	Обозначение	Наименование	Кол.	Масса, кг	Примечание
1	ТУ 34-13-11341-88	Изолятор стеклянный пс-70-д	2	3,4	
2		Узел крепления КГП-7-3	1	0,44	
3		Серьга СРС-7-16	1	0,32	
4		Ушко двулапчатое цинороченное	1	0,75	
5		Звено промежуточное переходное			для зажима
		ПРТ-7/16-2	1	0,96	НАС-500-1
		ПРТ-7/21-2	1	1,1	НАС-600-1
6		Зажим натяжной прессыемый			для провода
		НАС-500-1	1	2,85	АС-500/27
		НАС-600-1	1	4,72	АС-500/64
Масса гирлянды без поз. 5, 6				8,31	

Чертеж разработан на основании каталога «Изоляторы и арматура для воздушных линий электропередачи», 1990 г.

Шкв. № табл. Подпись и дата

407-03-563.90-ЭП			
Установочные чертежи однофазного автотрансформатора АДЦТН-167000/500/330-У1			
Нач. отд. и монтаж. ГИП	Молотковская Фотин	07.90	07.90
Нач. эк. и инж. вкл.	Лавров Заицева	07.90	07.90
10 кВ		Стандия	Лист Листов
Гирлянда изоляторов 2-ПС-70-д натяжная одноцепная для одного провода		РП	41
ЭНЕРГОСЕТЬПРОЕКТ Северо-Западное отделение Ленинград			



Спецификация оборудования и материалов

Марка, поз.	Обозначение	Наименование	Кол.	Масса, кг	Примечание
1	ТУ 34-13-11341-88	Изолятор стеклянный ПС 70-д	2	3,4	
2		Узел крепления КГП-7-3	1	0,44	
3		Серьга СРС-7-16	1	0,32	
4		Ушко двулапчатое цинороченное	1	0,75	
5		Корытццо однорезберное	1	1,5	
6		Скоба СК-7-1А	4	0,38	
7		Звено промежуточное переходное			для зажима
		ПРТ-7/16-2	2	0,96	НАС-500-1
		ПРТ-7/21-2	2	1,1	НАС-600-1
8		Зажим натяжной прессыемый			для провода
		НАС-500-1	2	2,85	АС-500/27
		НАС-600-1	2	4,72	АС-500/64
Масса гирлянды без поз. 7, 8				11,33	

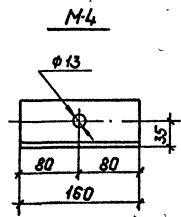
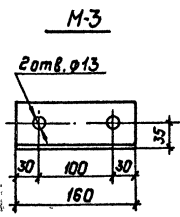
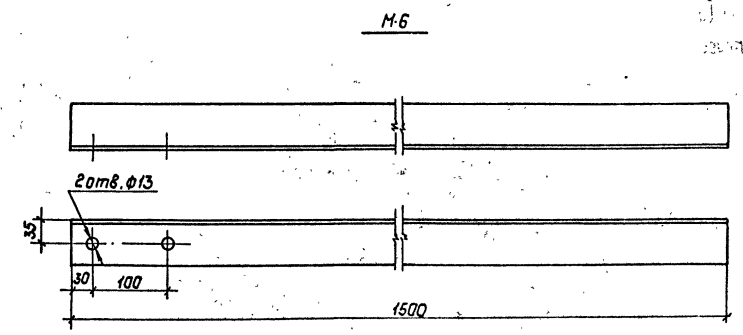
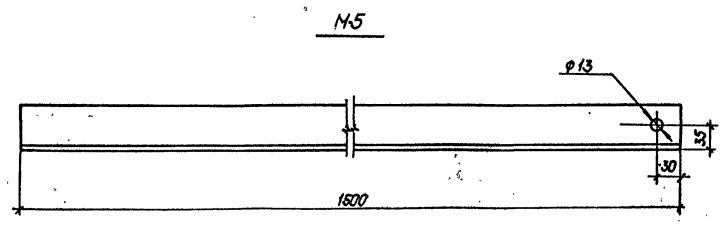
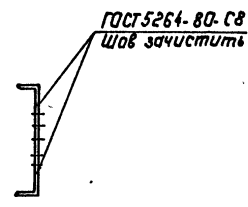
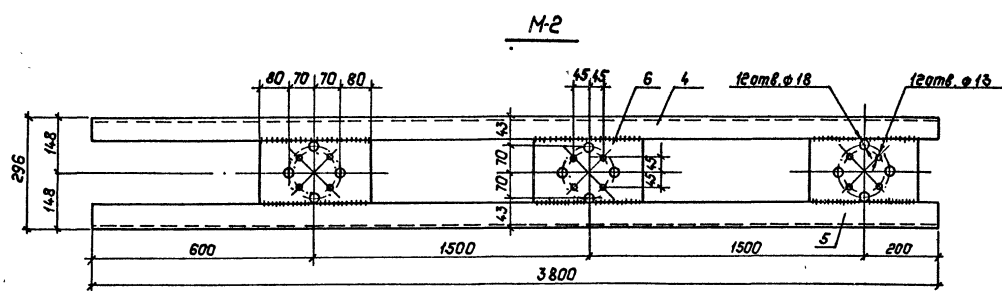
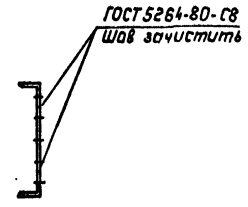
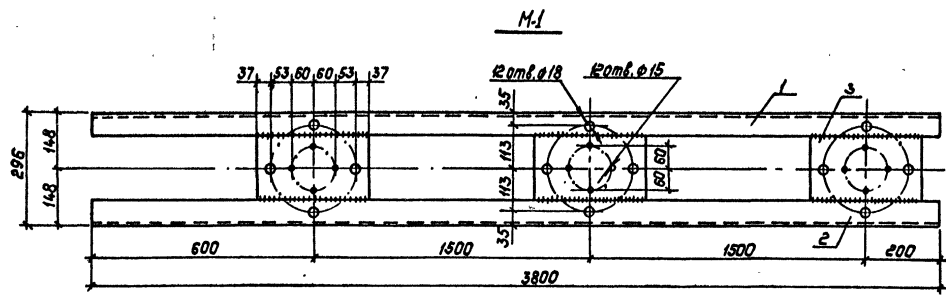
Чертеж разработан на основании каталога «Изоляторы и арматура для воздушных линий электропередачи», 1990 г.

Шкв. № табл. Подпись и дата

407-03-563.90-ЭП			
Установочные чертежи однофазного автотрансформатора АДЦТН-167000/500/330-У1			
Нач. отд. и монтаж. ГИП	Молотковская Фотин	07.90	07.90
Нач. эк. и инж. вкл.	Лавров Заицева	07.90	07.90
10 кВ		Стандия	Лист Листов
Гирлянда изоляторов 2-ПС-70-д натяжная одноцепная для двух проводов		Р	42
ЭНЕРГОСЕТЬПРОЕКТ Северо-Западное отделение Ленинград			



Альбом 1

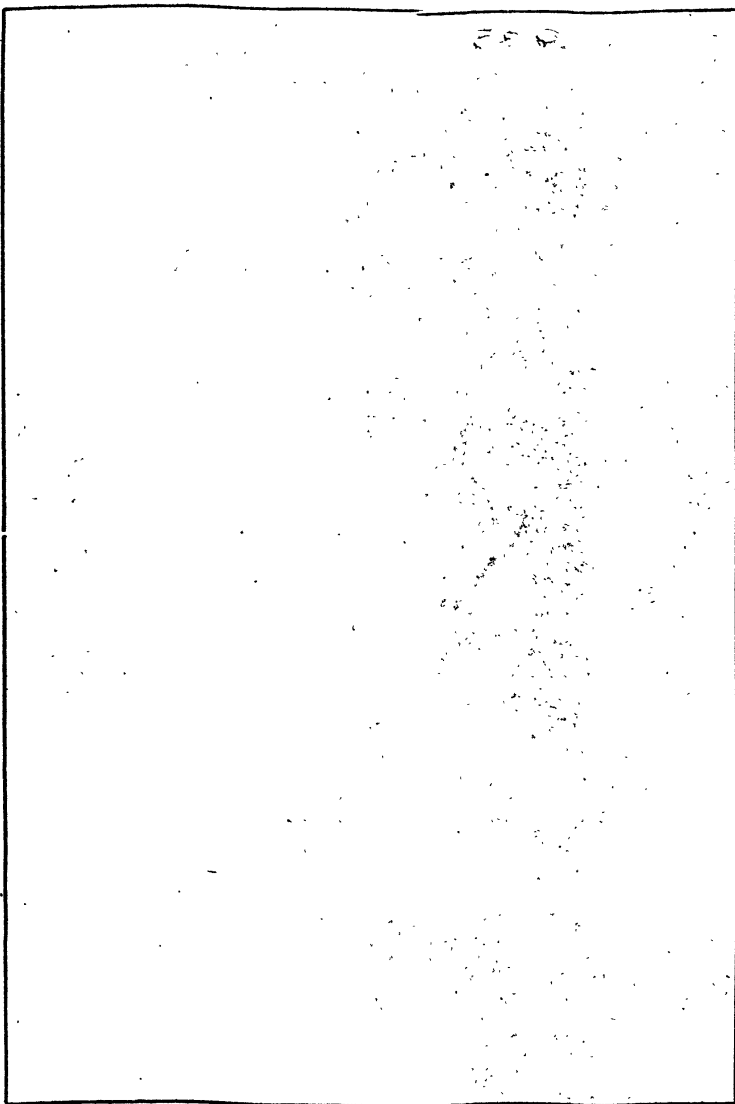


Марка	Поз.	Наименование	Кол.	Масса ед., кг	Масса, кг
М-1	1	Уголок 63x5, ГОСТ 8509-86 R=3800	1	18,28	18,28
	2	Уголок 63x5, ГОСТ 8509-86 R=3800	1	18,28	18,28
	3	Лист Б, ГОСТ 19903-74* S=170x300	3	2,5	7,5
М-2	4	Уголок 63x5, ГОСТ 8509-86 R=3800	1	18,28	18,28
	5	Уголок 63x5, ГОСТ 8509-86 R=3800	1	18,28	18,28
	6	Лист Б, ГОСТ 19903-74* S=170x300	3	2,5	7,5
М-3	7	Уголок 63x5, ГОСТ 8509-86 R=160	2	0,77	1,54
М-4	8	Уголок 63x5, ГОСТ 8509-86 R=160	2	0,77	1,54
М-5	9	Уголок 63x5, ГОСТ 8509-86 R=1500	2	7,22	14,44
М-6	10	Уголок 63x5, ГОСТ 8509-86 R=1500	2	7,22	14,44

				407-03-563.90-ЭПИ-001		
				Изделие		
				М-1... М-6		
				Стадия	Масса	Масштаб
				РП	СН табл.	
				Лист 1 Листов 1		
				ЭНЕРГОСЕТЬПРОЕКТ		
				Север. Западное отделение		
				ЛЕНИНСКОЕ		
				Формат: А3		

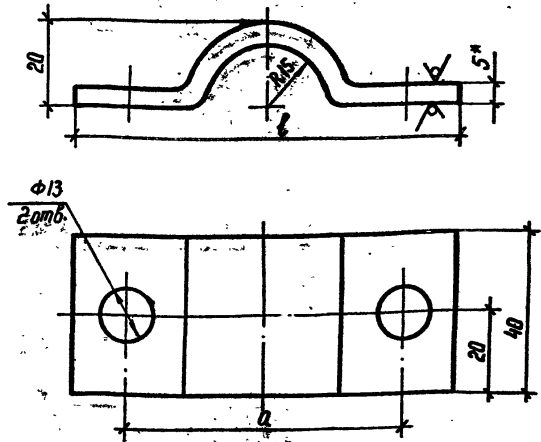
Шв. № посл. Подпись и дата. Шв. №

Копирован: Пале



Рыльбом I

Rz40/√(✓)



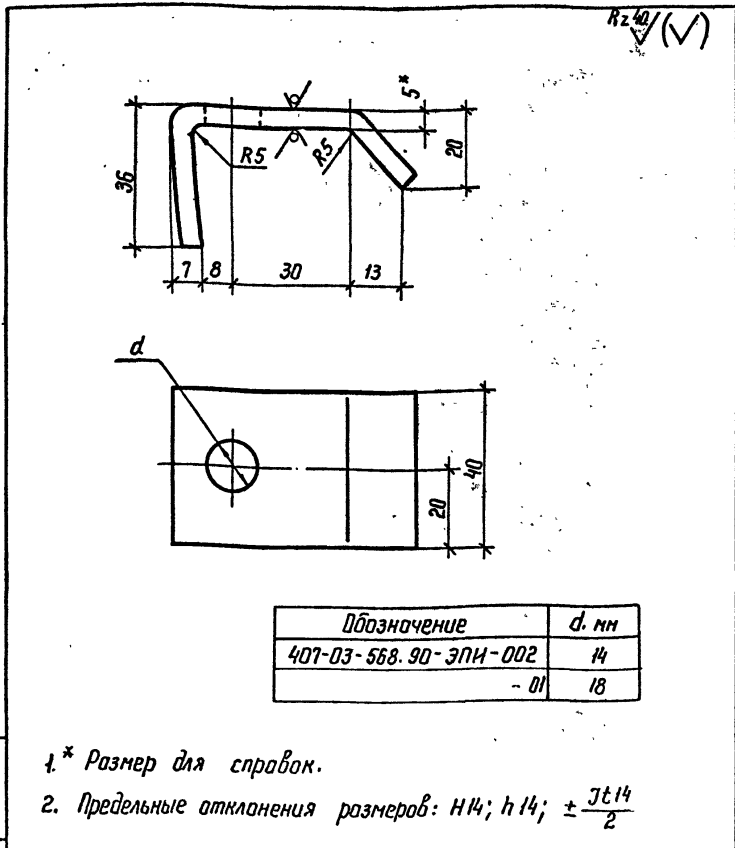
Обозначение	ℓ, мм	а, мм
407-03-563.90-ЭПУ-001	36	70
-01	116	90

1\* Размер для справок.

2. Предельные отклонения размеров: Н14; н14; ± $\frac{Jt14}{2}$

Шифр листа, Подпись и дата, Взам. инв. №

407-03-563.90-ЭПУ-002				Стадия	Масса	Масштаб
Скоба С-1				РП	0,2	1:1
Нач. отд.	Раменский	Л.С.	07.90	Лист 1	Листов 1	
Н. контр.	Ломаносова	Л.С.	07.90	ЭНЕРГОСЕТЬПРОЕКТ		
ГНП	Фомин	Л.С.	07.90	Северо-Западное отделение		
Нач. зр.	Коробов	Л.С.	07.90	Ленинград		
Техн. инж.	Костюк	Л.С.	07.90	Лист	5-ГОСТ 19903-74* В Ст 3 КП 2-ГОСТ 14637-79	



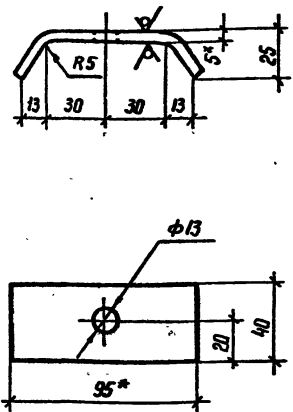
Обозначение	д, мм
407-03-563.90-ЭПУ-002	14
-01	18

1\* Размер для справок.

2. Предельные отклонения размеров: Н14; н14; ± $\frac{Jt14}{2}$

Рыльбом I

Rz40/√(✓)



1\* Размеры для справок.

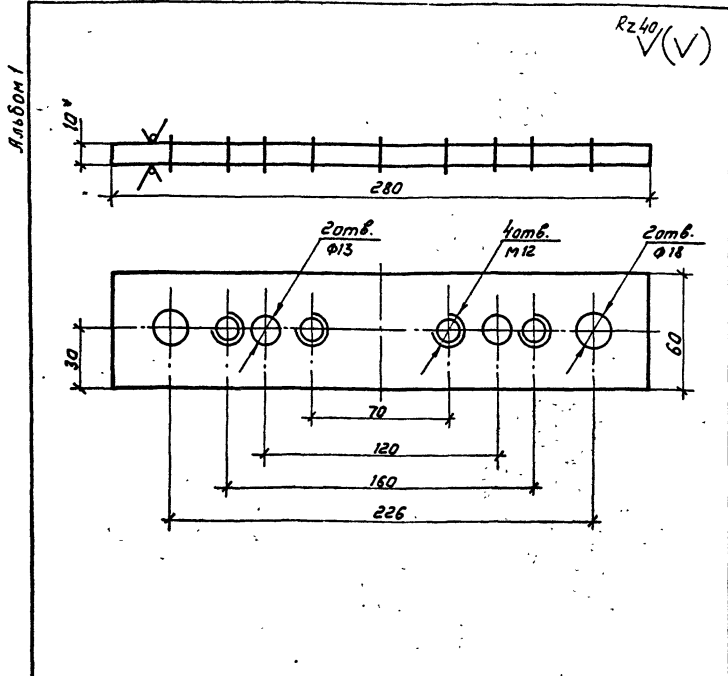
2. Предельные отклонения размеров: Н14; н14; ± $\frac{Jt14}{2}$

Шифр листа, Подпись и дата, Взам. инв. №

407-03-563.90-ЭПУ-003				Стадия	Масса	Масштаб
Скоба С-2				РП	0,2	1:1
Нач. отд.	Раменский	Л.С.	07.90	Лист 1	Листов 1	
Н. контр.	Ломаносова	Л.С.	07.90	ЭНЕРГОСЕТЬПРОЕКТ		
ГНП	Фомин	Л.С.	07.90	Северо-Западное отделение		
Нач. зр.	Коробов	Л.С.	07.90	Ленинград		
Техн. инж.	Костюк	Л.С.	07.90	Лист	5-ГОСТ 19903-74* В Ст 3 КП 2-ГОСТ 14637-79	

407-03-563.90-ЭПУ-004				Стадия	Масса	Масштаб
Скоба С-3				РП	0,2	1:2
Нач. отд.	Раменский	Л.С.	07.90	Лист 1	Листов 1	
Н. контр.	Ломаносова	Л.С.	07.90	ЭНЕРГОСЕТЬПРОЕКТ		
ГНП	Фомин	Л.С.	07.90	Северо-Западное отделение		
Нач. зр.	Коробов	Л.С.	07.90	Ленинград		
Техн. инж.	Костюк	Л.С.	07.90	Лист	5-ГОСТ 19903-74* В Ст 3 КП 2-ГОСТ 14637-79	

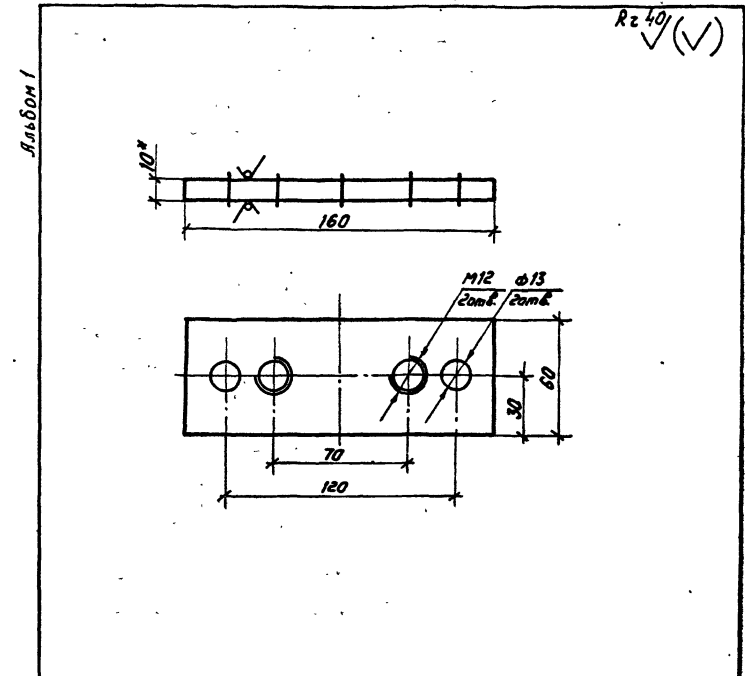
Копир Назв.



1\* Размер для справок  
 2. Предельные отклонения размеров: Н14; н14; ±  $\frac{U_6 14}{2}$

407-03-563.90-ЭПИ-005				Станд. Масса	Масштаб
Нач. отд.	Романский	Л.И.	07.90	Пл 1,3	1:2
Н. контрол.	Ломаносова	В.А.	07.90	Лист 1	Листов 1
Г.И.П.	Фомин	В.В.	07.90	"ЭНЕРГОСЕТЬПРОЕКТ"	
Нач. экз.	Карпов	Г.И.	07.90	Сельско-Западное отделение	
Тех. экз.	Костюк	Н.С.	07.90	Ленинград	
Лист 10-ГОСТ 19903-74*				Лист 8.Ст.3 кп2-ГОСТ 14637-79	

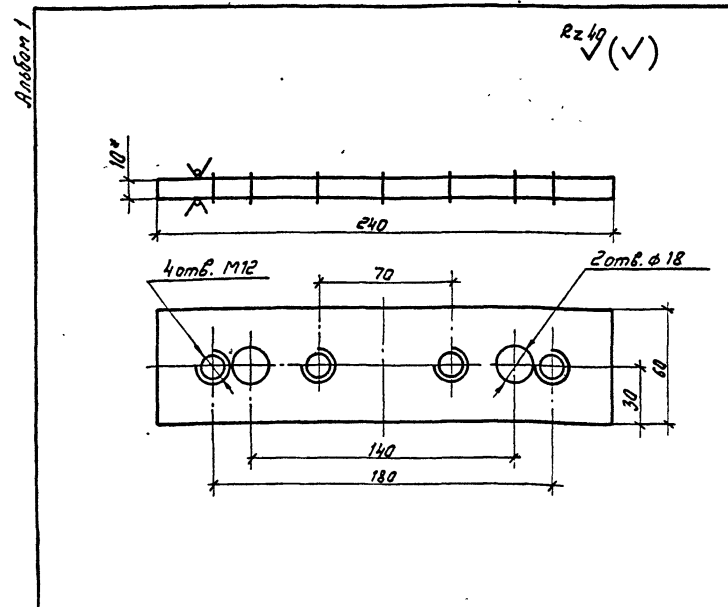
Формат А4



1\* Размер для справок.  
 2. Предельные отклонения размеров: Н14; н14; ±  $\frac{U_6 14}{2}$

407-03-563.90-ЭПИ-006				Станд. Масса	Масштаб
Нач. отд.	Романский	Л.И.	07.90	Пл 1,3	1:2
Н. контрол.	Ломаносова	В.А.	07.90	Лист 1	Листов 1
Г.И.П.	Фомин	В.В.	07.90	"ЭНЕРГОСЕТЬПРОЕКТ"	
Нач. экз.	Карпов	Г.И.	07.90	Сельско-Западное отделение	
Тех. экз.	Костюк	Н.С.	07.90	Ленинград	
Лист 10-ГОСТ 19903-74*				Лист 8.Ст.3 кп2-ГОСТ 14637-79	

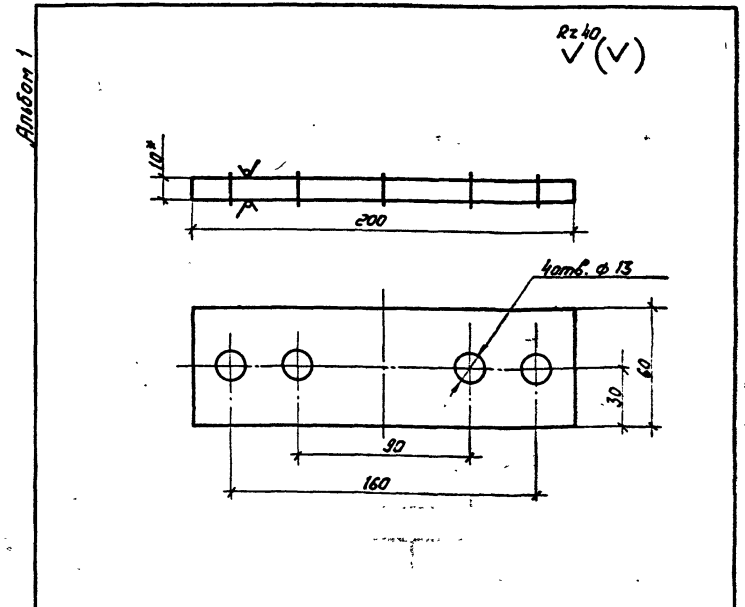
Формат А4



1\* Размер для справок  
 2. Предельные отклонения размеров: Н14; н14; ±  $\frac{U_6 14}{2}$

407-03-563.90-ЭПИ-007				Станд. Масса	Масштаб
Нач. отд.	Романский	Л.И.	07.90	Пл 1,13	1:2
Н. контрол.	Ломаносова	В.А.	07.90	Лист 1	Листов 1
Г.И.П.	Фомин	В.В.	07.90	"ЭНЕРГОСЕТЬПРОЕКТ"	
Нач. экз.	Карпов	Г.И.	07.90	Сельско-Западное отделение	
Тех. экз.	Костюк	Н.С.	07.90	Ленинград	
Лист 10-ГОСТ 19903-74*				Лист 8.Ст.3 кп2-ГОСТ 14637-79	

Формат А4



1\* Размер для справок  
 2. Предельные отклонения размеров: Н14; н14; ±  $\frac{U_6 14}{2}$

407-03-563.90-ЭПИ-008				Станд. Масса	Масштаб
Нач. отд.	Романский	Л.И.	07.90	Пл 1,0	1:2
Н. контрол.	Ломаносова	В.А.	07.90	Лист 1	Листов 1
Г.И.П.	Фомин	В.В.	07.90	"ЭНЕРГОСЕТЬПРОЕКТ"	
Нач. экз.	Карпов	Г.И.	07.90	Сельско-Западное отделение	
Тех. экз.	Костюк	Н.С.	07.90	Ленинград	
Лист 10-ГОСТ 19903-74*				Лист 8.Ст.3 кп2-ГОСТ 14637-79	

Копирован: Соловьева

Формат А4