

ТИПОВОЙ ПРОЕКТ
407-3-354.84

ЗАКРЫТАЯ
ТРАНСФОРМАТОРНАЯ ПОДСТАНЦИЯ 110 кВ
ПО УПРОЩЕННЫМ СХЕМАМ
С ТРАНСФОРМАТОРАМИ МОЩНОСТЬЮ ДО 63 МВА

АЛЬБОМ VII
ИЗДЕЛИЯ ЗАВОДСКОГО ИЗГОТОВЛЕНИЯ.

Изм. № 8865/7

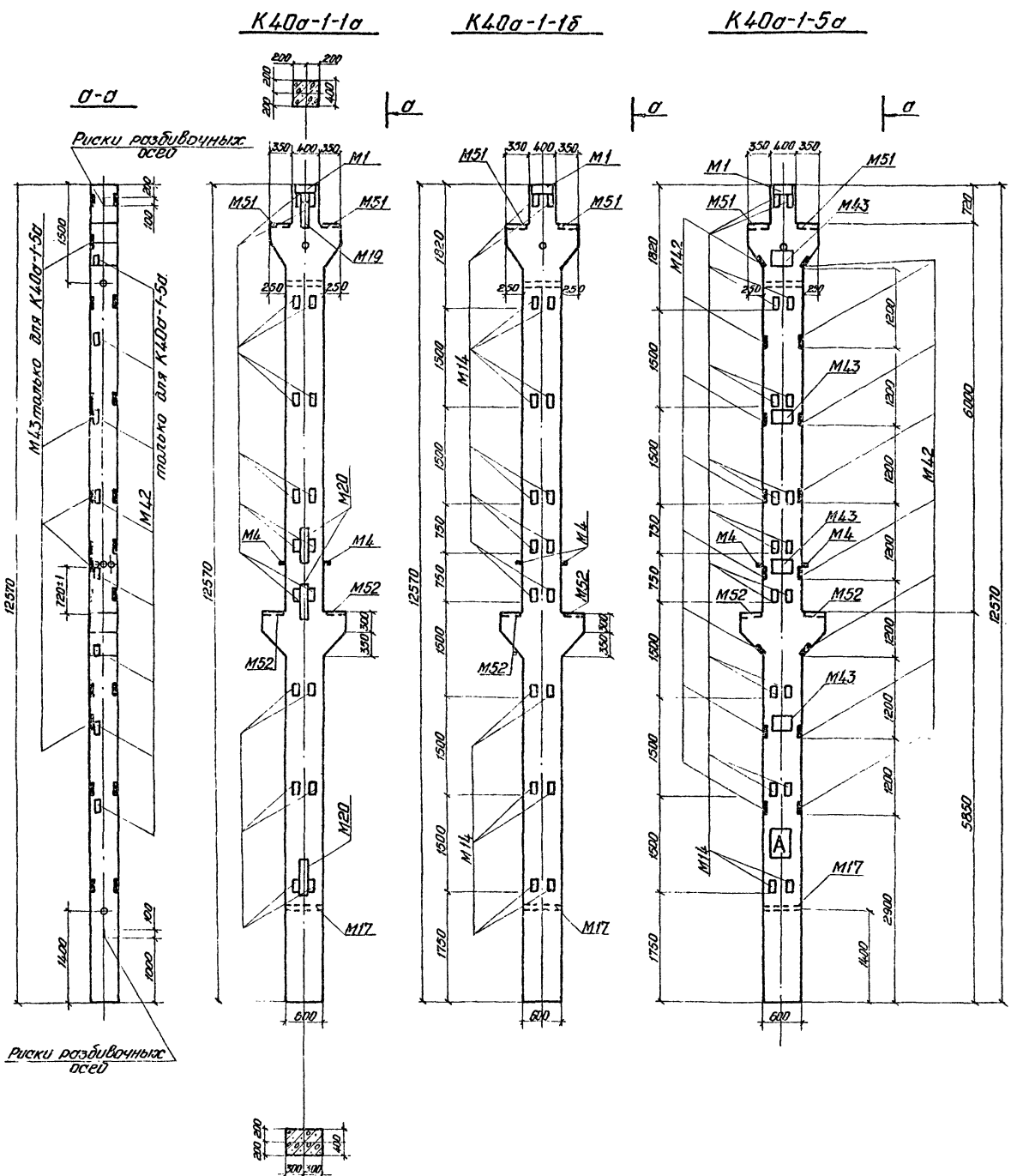
					Проект	

Городской проект (НОВОСТРОИТЕЛЬ) 407-3-354.84. Листов 10

ИЗДАНИЕ ПРОЕКТА ЗАВОДСКОГО ИЗГОТОВЛЕНИЯ

Туполов преем (10667-77-5) 407-3-354.84

Лист № 001. Изменения и дополнения



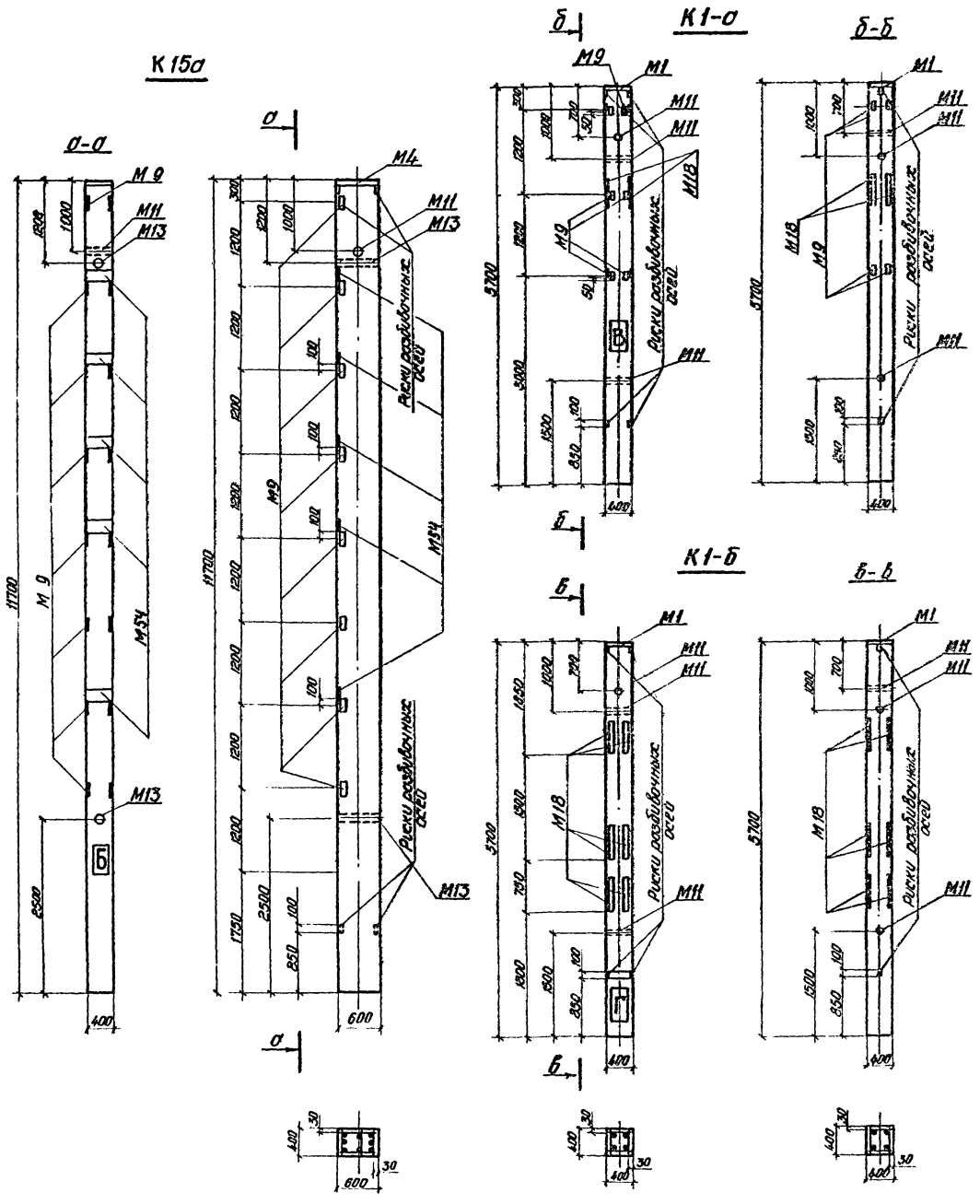
Марка	Обозначение	Наименование	Кол-во для			Масса ед.кг.	Примеч.
			K40a-1-5a	K40a-1-1b	K40a-1-1a		
M1	Серия 1.420-12; вып-5; л.1	Закладная деталь	1	1	1	22,0	
M4	Серия 1.420-12; вып-5; л.1	Закладная деталь	1	1	1	22,7	
M14	Серия 1.420-12; вып-5; л.3	Закладная деталь	18	18	18	6,0	
M17	Серия 1.420-12; вып-5; л.3	Закладная деталь	2	2	2	3,3	
M19	Серия 1.420-12; вып-5; л.4	Закладная деталь	-	-	1	16,6	
M20	Серия 1.420-12; вып-5; л.4	Закладная деталь	-	-	3	31,4	
M42	Серия 1.420-12; вып-5; л.8	Закладная деталь	16	-	-	2,2	
M43	Серия 1.420-12; вып-5; л.8	Закладная деталь	4	-	-	12,6	
M51	Серия 1.420-12; вып-5; л.9	Закладная деталь	2	2	2	19,3	
M52	Серия 1.420-12; вып-5; л.9	Закладная деталь	2	2	2	20,6	

1. Армирование колонн производить по колоннам K40a-1-1; K40a-1-5 серии 1.420-12. вып.3, часть 1,2.
2. Буква **A** указывает ориентацию колонны при монтаже.

ТП 407-3-354.84 КЖ					
Исполн.	Штепс	КС	22.11	Закрытая трансформаторная ПС 10кВ по утвержденным схемат с трансформаторами до 63 кВА	
Привязан	ГУП Стерляк	КС	22.11	Станд. Лист Листов	
	Сл.спец. Штепс	КС	22.11	РП 3	
	Нач.с. Владимирский	КС	22.11		
	Вл.зр. Потычак	КС	22.11	Колонны K40a-1-1a; K40a-1-1b; K40a-1-5a	
	Провер. Владимирский	КС	22.11	4 ЭНЕРГ ОСЕТЬ ГРЕК	
	Инж. № Ужжера Потычак	КС	22.11	Украинское отделение Киевский ЦКП 1983г.	

Туполов проект (110667М-Т7-6) 407-3-354.84 Ярыбом №1

М.П. Шибанова, В.П. Шибанов и В.П. Шибанов



Марка	Обозначение	Наименование	Кол-во для			Масса вв. кг	Примеч.
			1а	1б	1в		
M1	Серия КЭ-01-55; Вып-И, л.27	Закладная деталь	1	1	-	44.7	
M14	Серия КЭ-01-55; Вып-И, л.27	Закладная деталь	-	-	1	62.7	
M9	Серия КЭ-01-55; Вып-И, л.28	Закладная деталь	10	-	8	2.5	
M11	Серия КЭ-01-55; Вып-И, л.28	Закладная деталь	3	3	1	2.5	
M13	Серия КЭ-01-55; Вып-И, л.28	Закладная деталь	-	-	2	3.2	
M54	Серия 1.420-12; Вып-Б, л.7	Закладная деталь	-	-	5	11.3	
M18	Серия КЭ-01-55; Вып-И, л.28	Закладная деталь	2	6	-		

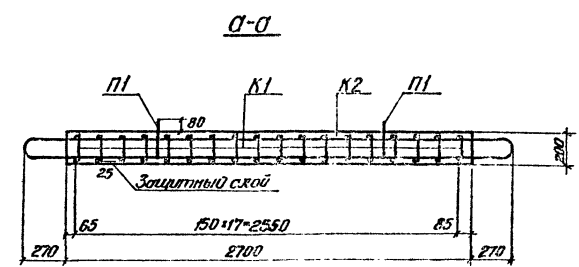
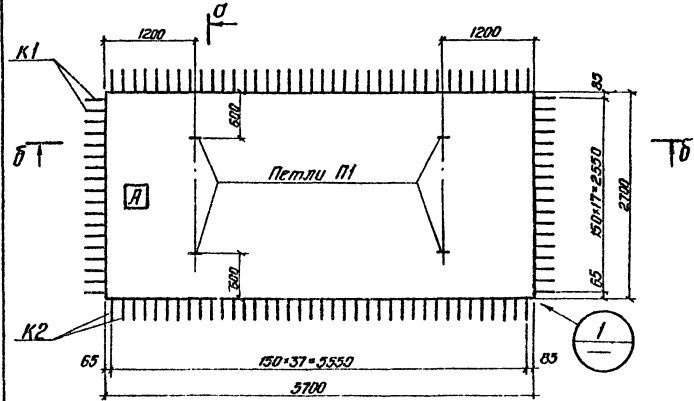
1. Армирование колонн K1а, K1б и K15а производить по колоннам K1, K15 серии КЭ-01-55 вып. II.
2. Закладную деталь M54 принять по серии 1.420-12 вып. Б.
3. Буквы **Б**, **В**, **Г** указывают на ориентацию колонн при монтаже.

		ТЛ 407-3-354.84 КЖ	
		Закрытая трансформаторная ПС 110кВ по упрощенному режиму с трансформаторами до 63МВА	
Ивант. Шомес	К.И.	22.11	Станд. Лист Листов
Г.И.П. Шибанов	К.И.	22.11	
Г.И.П. Шомес	К.И.	22.11	РП 4
Н.И.С. Шибанов	К.И.	22.11	
Р.И.С. Шибанов	К.И.	22.11	Колонны K1а; K1б; K15а. Опалубочный чертеж
В.И.С. Шибанов	К.И.	22.11	
И.И.С. Шибанов	К.И.	22.11	4ЭНЕРГОСЕТЬПРОЕКТ Украинское отделение Киевский ОКП. 1985

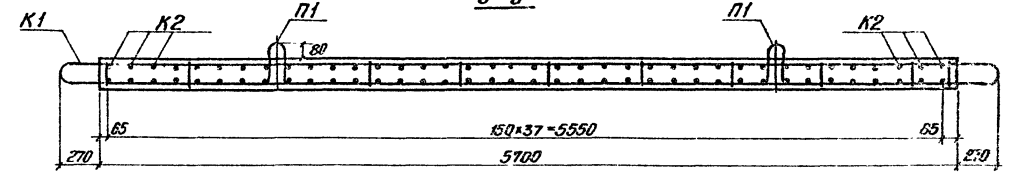
Копировано: Килинжия

Туполов пррскт (11000тм-ТТ-8) Альбом VII 407-3-354.84

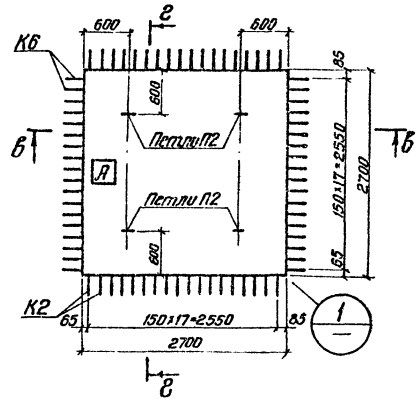
Плита ПФЖ 6030-1



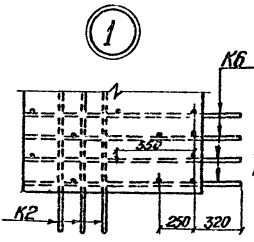
Б-Б



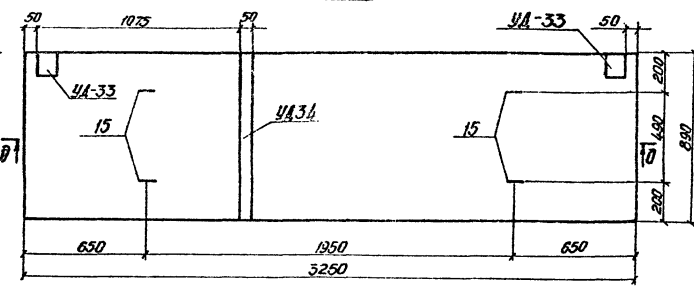
Плита ПФЖ 3030-1



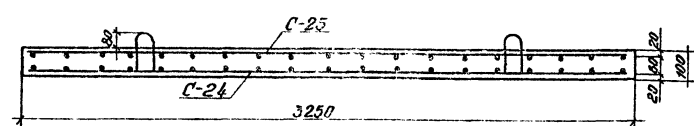
1



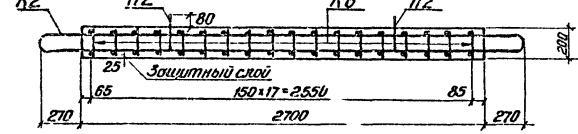
ПН-2-1



В-В



В-В



Формат	Зона	Поз.	Обозначение	Наименование	Кол.	Примечание
			Плита ПФЖ 6030-1			
		К1	Альбом ТЭП 71147-с, л. 14	Каркас плоский	18	11,6 кг
		К2	Альбом ТЭП 71147-с, л. 15	Каркас плоский	38	5,9 кг
		П1	Альбом ТЭП 71147-с, л. 19	Петля	4	2,0
				Бетон М200		3,1 м ³
			Плита ПФЖ 3030-1			
		К2	Альбом ТЭП 71147-с, л. 15	Каркас плоский	18	5,9 кг
		К6	Альбом ТЭП 71147-с, л. 18	Каркас плоский	18	6,1 кг
		П2	Альбом ТЭП 71147-с, л. 19	Петля	4	0,8 кг
				Бетон М200		1,5 м ³
			Плита ПН-2-1			
		15	Серия 3.407-102 л. 54	Петля	4	0,3 кг
	УА-33	УА-33	Серия 3.407-102 л. 64	Закладная деталь	2	1,0 кг
	УА-34	УА-34	Серия 3.407-102 л. 64	Закладная деталь	1	2,0 кг
	С24	С24	Серия 3.407-102 л. 54	Сетка	1	19,5 кг
	С25	С25	Серия 3.407-102 л. 54	Сетка	1	5,4 кг
				Бетон М200		0,29 м ³

1. Арматурные каркасы плит ПФЖ приняты по альбому ТЭПа № 71147-с.
2. Арматурные изделия для плиты ПН-2-1 приняты по серии 3.407-102.

ТП 407-3-354.84 КЖ

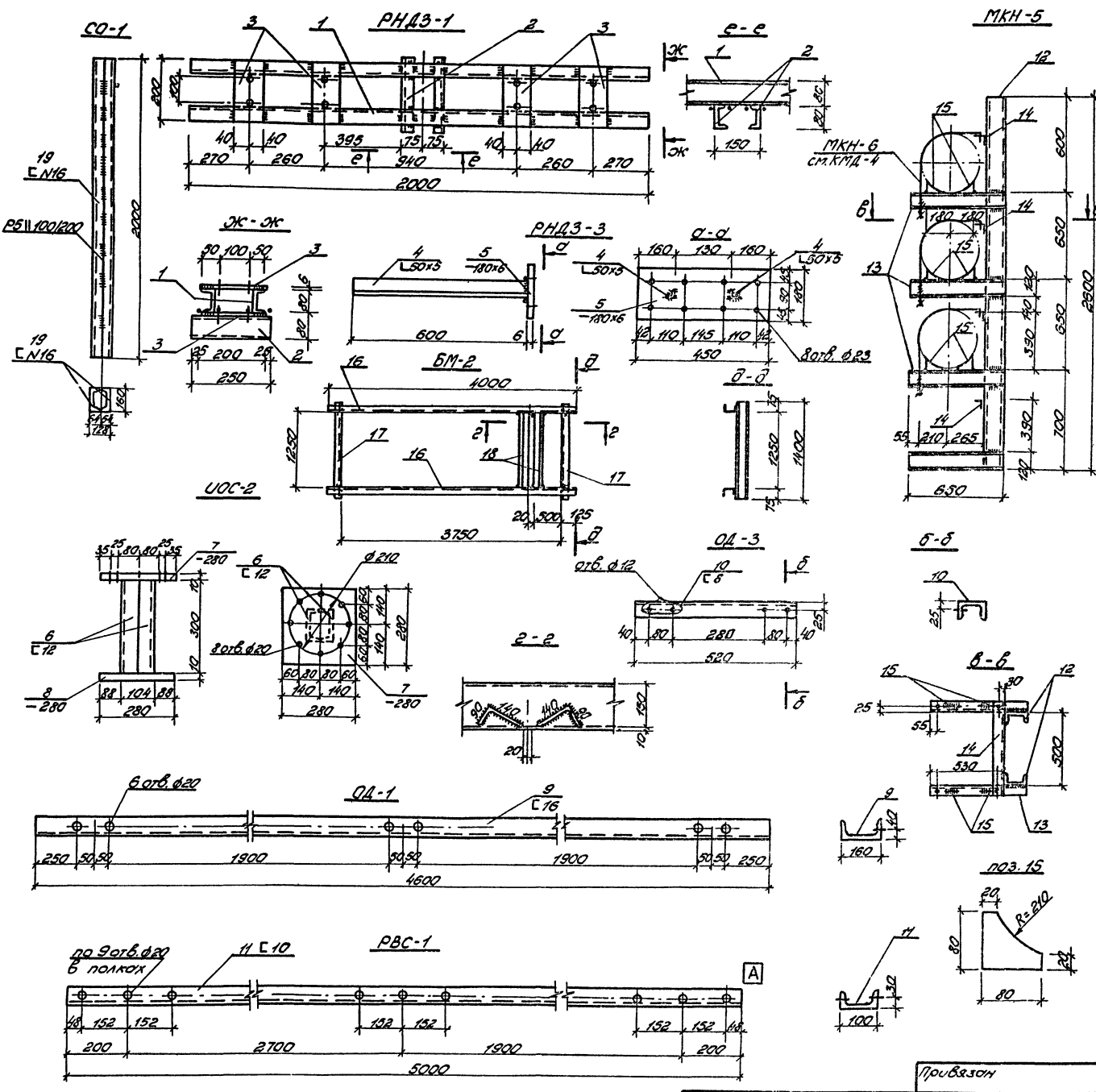
И.м.п.т.р.	Шамес	11.11.22.11	Закладная трансформаторная ПС 110кВ по упрощенным схемам с трансформаторами до 63 МВА
Г.И.П.	Свердловск	22.11	
Пл. спец.	Шамес	22.11	
Нач. С.С.	Львовский	22.11	
Рук. е.д.	Логинчук	22.11	Плиты ПФЖ 6030-1, ПН-2-1, ПФЖ 3030-1. Опасный чертеж и армирование.
Пробер	Логинчук	22.11	
Инженер	Логинчук	22.11	

Копировала: Кулинская

Формат 22г
8865/7

Туповал проект МЭС-м-17-9

Шифр проекта: ПР-100/100



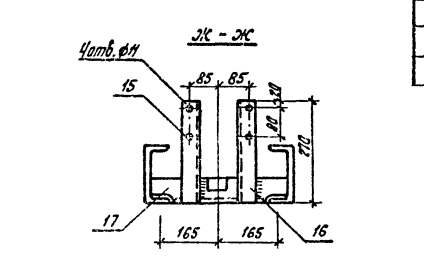
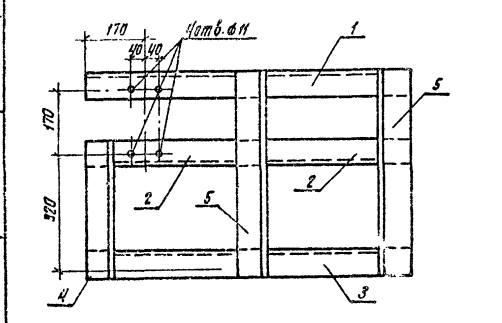
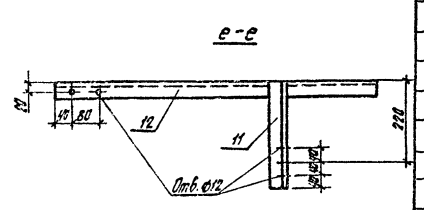
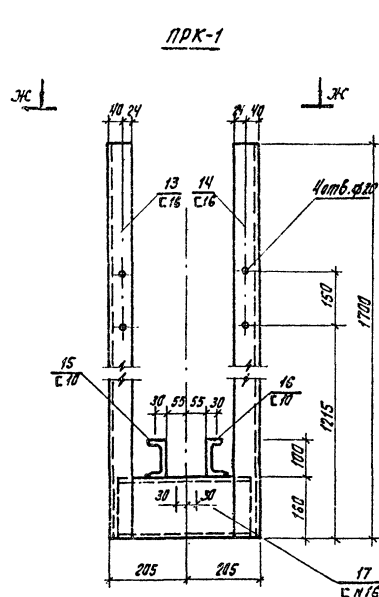
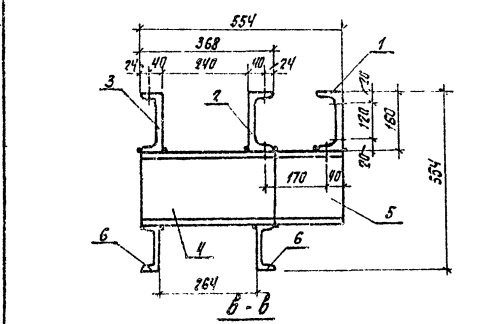
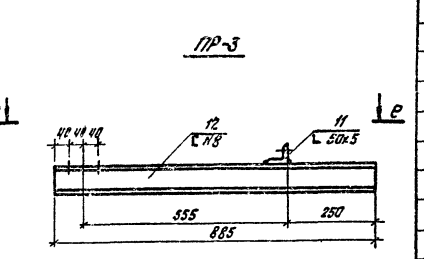
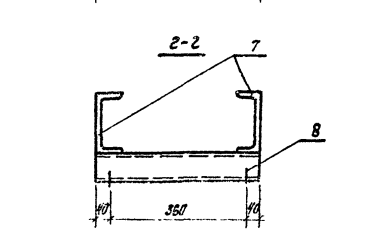
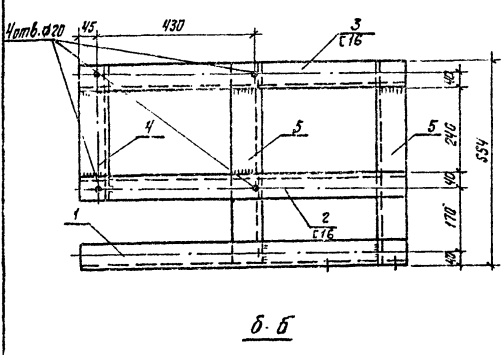
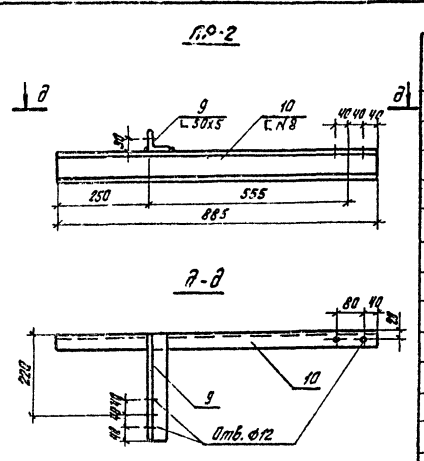
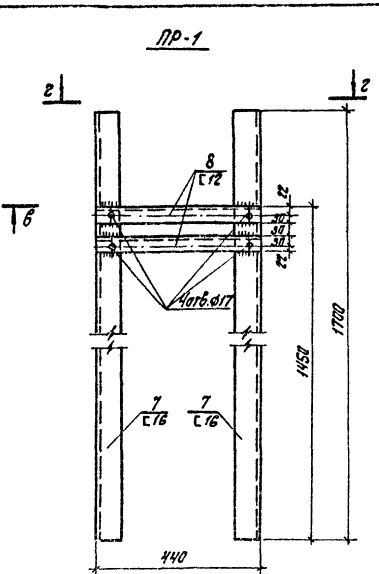
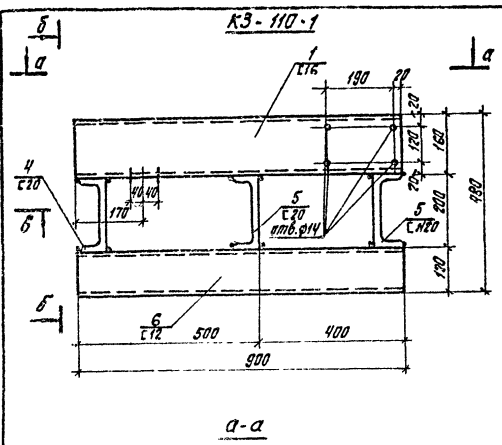
Марк. поз.	Обозначение	Наименование	кол.	Масса ед. кг	Примеч.
СО-1					
19	по сортаменту	С16 ГОСТ 8240-72* Е=2000	2	58	
PНД3-1					
1		С8 ГОСТ 8240-72* Е=2000	2		
2		С8 ГОСТ 8240-72* Е=250	2	38	
3		-80x6 ГОСТ 103-76 Е=200	8		
PНД3-2					
по сортаменту			С8 ГОСТ 8240-72* Е=1100	1	8
PНД3-3					
4		С50x5 ГОСТ 8509-72* Е=300	2		
5		-180x6 ГОСТ 103-76 Е=150	1	11	
УОС-1					
по сортаменту			С50x5 ГОСТ 8509-72* Е=3000	1	13
УОС-2					
6		С12 ГОСТ 8240-72* Е=300	2		
7		-280x10 ГОСТ 13403-74 Е=280	1	19	
8		-280x10 ГОСТ 13403-74 Е=280	1		
ОА-1					
9		С16 ГОСТ 8240-72* Е=4600	1	65	
ОА-2					
по сортаменту			С12 ГОСТ 8240-72* Е=1540		16
ОА-3					
10	по сортаменту			С8 ГОСТ 8240-72* Е=500	1 4
PBC-1					
11	по сортаменту			С10 ГОСТ 8240-72* Е=5000	1 43
СО-2					
по сортаменту			С50x5 ГОСТ 8509-72* Е=160	1	1
МКН-5					
12		С12 ГОСТ 8240-72* Е=2600	2		
13		С12 ГОСТ 8240-72* Е=650	8	130	
14		С50x5 ГОСТ 8509-72* Е=800	4		
15		-80x8 ГОСТ 103-76 Е=80	12		
БМ-2					
16		С16 ГОСТ 8240-72* Е=4000	2		
17		С16 ГОСТ 8240-72* Е=1400	2	190	
18		С140x20x8 ГОСТ 8510-72 В125	2		

Исполн. Урманов		Исполн. Шибанов	Проверк. Шибанов	Дата 22.07	Закрывающий трансформаторные ПС 110 кВ по усовершенствованию элементов с трансформаторами 2х160/80
Г/П	Свердловск	СЗС	23.06		
Ин. спец.	Урманов	ИОС	22.07		Подпись ИОС: Шибанов
Ин. спец.	Шибанов	ИОС	25.06		Подпись ИОС: Шибанов
Ин. спец.	Шибанов	ИОС	25.06		
Ин. спец.	Шибанов	ИОС	24.06		
Ин. спец.	Шибанов	ИОС	24.06		

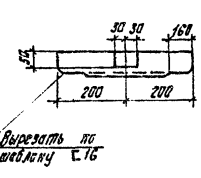
1	-	3 дм.	1-85	22.07	Шибанов	Подп.	И.Ш.
Привязан							

Копирован: Случиня Формат 22r

Туповоу проект 407-3-354-84 Альбом VII (МОББТМ-77-10)



Деталь 17

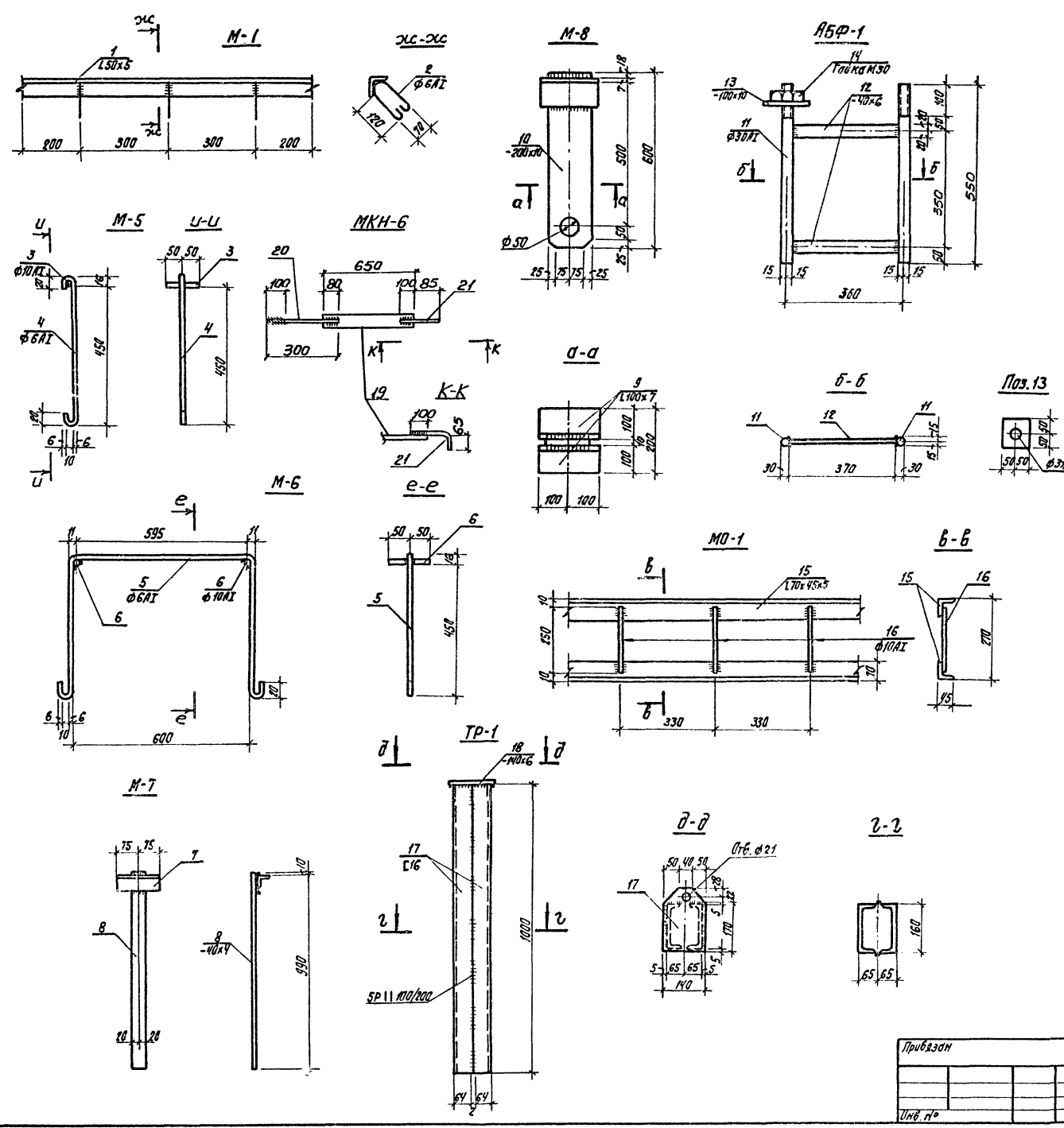


Марка, поз.	Обозначение	Наименование	Масса ед, кг	Примеч.	
K3-110-1					
1		С 16 ГОСТ 8240-72* L=900	1	85	
2		С 16 ГОСТ 8240-72* L=900	1		
3		С 16 ГОСТ 8240-72* L=900	1		
4		С 20 ГОСТ 8240-72* L=368	1		
5		С 20 ГОСТ 8240-72* L=554	2		
6		С 12 ГОСТ 8240-72* L=900	2		
ПР-1					
7		С 16 ГОСТ 8240-72* L=1700	2	59	
8		С 12 ГОСТ 8240-72* L=440	2		
ПР-2					
9		L 50x5 ГОСТ 8509-72* L=300	1	8	
10		С 8 ГОСТ 8240-72* L=885	1		
ПР-3					
11		L 50x5 ГОСТ 8509-72* L=300	1	8	
12		С 8 ГОСТ 8240-72* L=885	1		
ПРК-1					
13		С 16 ГОСТ 8240-72* L=1700	1	58	
14		С 16 ГОСТ 8240-72* L=1700	1		
15		С 10 ГОСТ 8240-72* L=270	1		
16		С 10 ГОСТ 8240-72* L=270	1		
17		С 16 ГОСТ 8240-72* L=400	1		
МК-6					
	по сортаменту	С 12 ГОСТ 8240-72* L=3000	1		32
МК-7					
	по сортаменту	L 63x5 ГОСТ 8509-72 L=4000	1	20	

ТП 407-3-354.84 КМД			
Закрытая трансформаторная ПС 110кВ по упрощенным схемам с трансформаторами до 63 МВА			
И.контр.	Шамес	12.11	Сталь
Г.И.П.	Свердлов	12.11	
Л.слес.	Шамес	12.11	
Руч.с.сек.	Льбанурский	12.11	
Рис.кр.	Литвичук	12.11	Лист
Проект.	Григорьева	12.11	
Исполн.	Ветелек	12.11	

Привязки

Турбовый проект 407-3-354.84 АМБОН VII (11066 ТМ-17-12)
 Упр. № 10000. Подпись и дата. 13.08.83



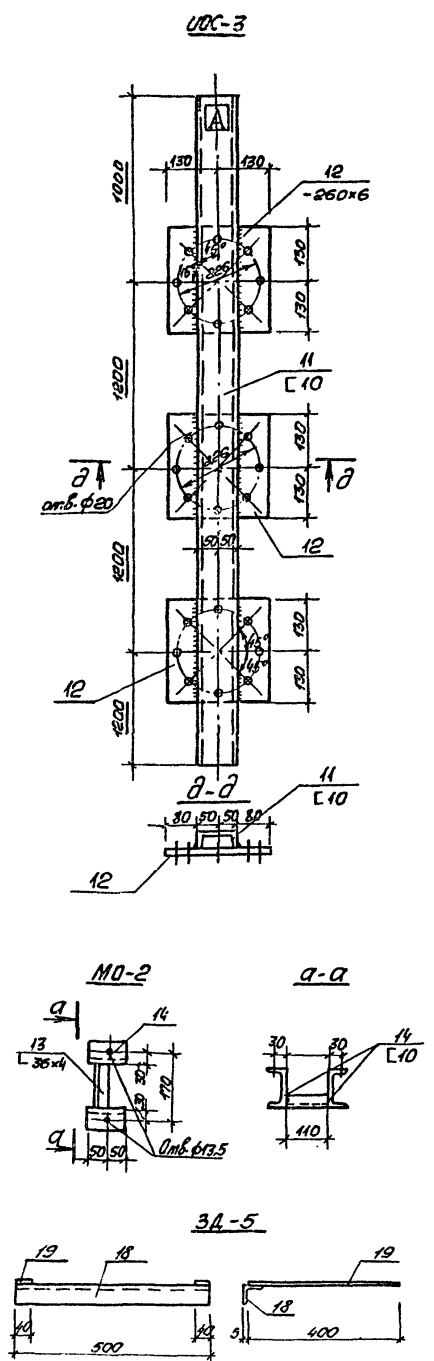
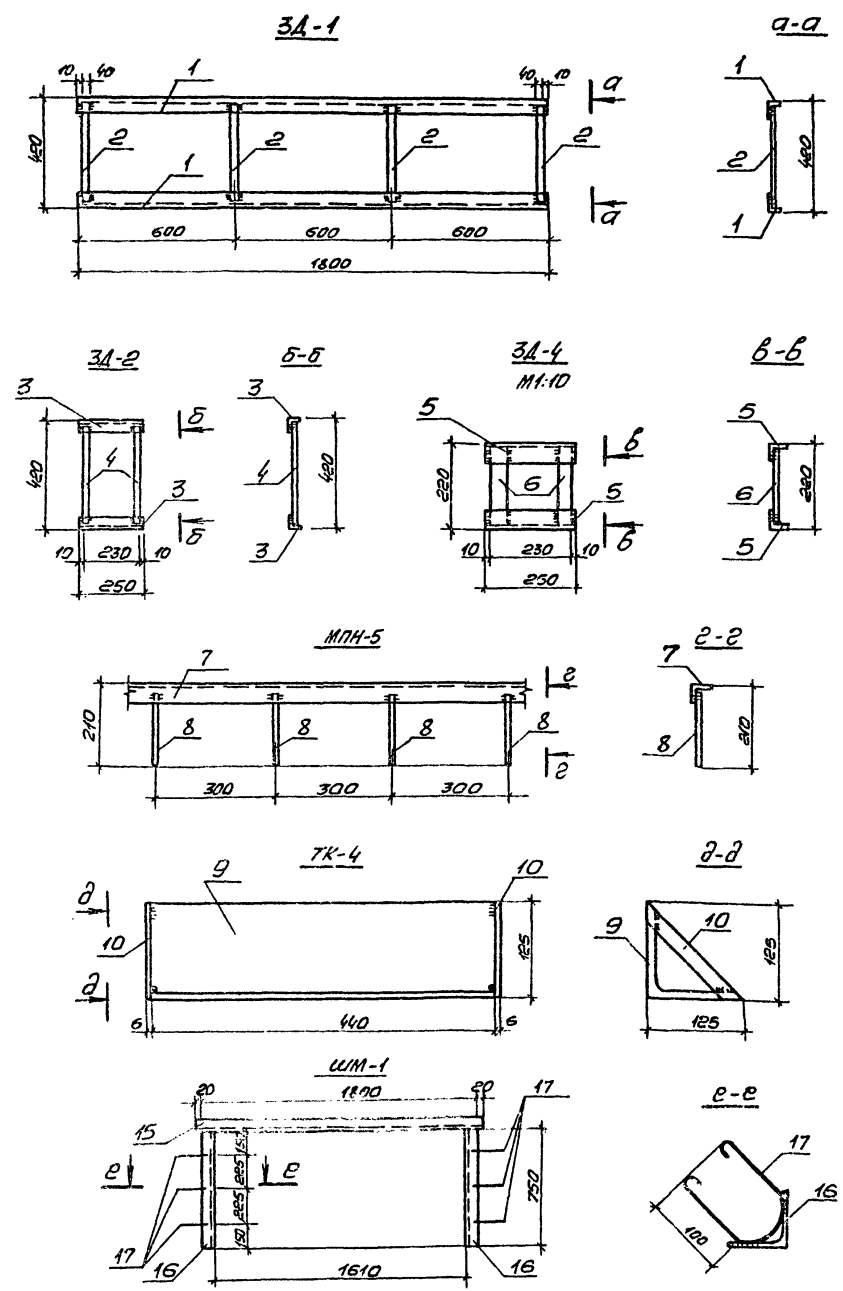
Марка, поз.	Обозначение	Наименование	Масса Кол. ед.	Примеч.
M-3				
	по сортаменту	С 12 ГОСТ 8240-72* L=3200	1	3,3
M-4				
1		L 50x5 ГОСТ 8509-72*		4
2		Ф 6А1 ГОСТ 5781-75 L=400	3	
M-5				
3		Ф 10А1 ГОСТ 5781-75 L=100	1	0,5
4		Ф 6А1 ГОСТ 5781-75 L=510	1	
M-6				
5		Ф 6А1 ГОСТ 5781-75 L=1530	1	1
6		Ф 10А1 ГОСТ 5781-75 L=100	2	
M-7				
7		L 50x5 ГОСТ 8509-72* L=150	1	
8		-40x4 ГОСТ 103-76 L=1000	1	2
M-8				
9		L 100x5 ГОСТ 8509-72* L=200	2	
10		-200x10 ГОСТ 103-76 L=600	1	14
АБФ-1				
11		Ф 30А1 ГОСТ 5781-75 L=550	2	
12		-40x6 ГОСТ 103-76 L=330	2	
13		-100x10 ГОСТ 103-76 L=100	2	9
14		Гайка М30 ГОСТ 5915-70*	2	
MO-1 (см. прим. п. 1)				
15		L 70x45x5 ГОСТ 8510-72* L=1000	2	10
16		Ф 10А1 ГОСТ 5781-75 L=250	3	
TP-1				
17		С 16 ГОСТ 8240-72* L=1000	2	
18		-140x6 ГОСТ 103-76 L=230	1	3,0
MKH-6				
19		-40x4 ГОСТ 103-76 L=650	1	
20		Ф 10А1 ГОСТ 5781-75 L=300	1	1,2
21		Ф 10А1 ГОСТ 5781-75 L=250	1	

1 Для марок M-1, MO-1 вес дан по 1 м

ТП 407-3-354.84 КМД			
Закрытая трансформаторная ЛС 110кВ по упрощенным схемам с трансформаторами до 63 МВА			
И. контр.	Шемес	12.11.78.11	
ТП	Свердлов	13.08.78.11	
П. спец.	Шемес	13.08.78.11	
И.ч. с. сек.	Лобамирский	13.08.78.11	
Рук. рп	Логачук	13.08.78.11	
Пробер.	Густарьба	13.08.78.11	
Вополн.	Остапец	13.08.78.11	
Привязан			
Инд. №			

Турбовой проект 407-3-354.84 Альбом VII (1066 ТН-ТТ-15)

Сиб-Н° 0004/Резерв и Вспом. Вспом. Умб. 10



Марка поз.	Обозначение	Наименование	кол.	Масса, ед, кг	Примеч.
3А-1					
1		170x45x5 ГОСТ 8510-72 L=200	2	18	
2		-40x4 ГОСТ 103-76 L=400	4		
3А-2					
3		150x5 ГОСТ 8509-72 L=250	2	3,2	
4		-40x4 ГОСТ 103-76 L=400	2		
3А-4					
5		150x5 ГОСТ 8509-72 L=250	2	2,8	
6		-40x4 ГОСТ 103-76 L=200	2		
МПН-5					
7		150x5 ГОСТ 8509-72 L=1000	1	4,1	
8		φ6A1 ГОСТ 5781-75 L=200	4		
ТК-4					
9		1125x10 ГОСТ 8509-72 L=400	1	11,5	
10		-40x6 ГОСТ 103-76 L=175	2		
УОС-3					
11		110 ГОСТ 8240-72 L=1600	1	50	
12		1260x6 ГОСТ 103-76 L=260	3		
МО-2					
13		36x4 ГОСТ 8509-72 L=110	1	2	
14		110 ГОСТ 8240-72 L=100	2		
ШМ-1					
15		175x5 ГОСТ 8509-72 L=100	1	2,1	
16		175x5 ГОСТ 8509-72 L=750	2		
17		φ6A2 ГОСТ 5781-75 L=350	2		
3А-5					
18		150x5 ГОСТ 8509-72 L=500	1	2,5	
19		-40x4 ГОСТ 8509-72 L=400	2		

Привязан	Сиб-Н°

ТП 407-3-354.84 КМД

Закрытая трансформаторная ПС 110кВ по упрощенным схемам с трансформаторами 60 БЗ 60А

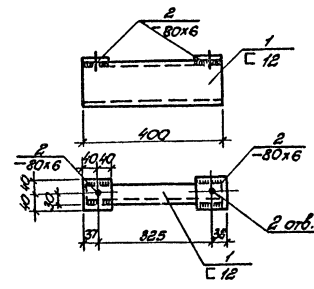
И. контр. Шамес	28.11	Стадия: Лист 5 Листов: 5
И. пр. Свободный	28.11	
Л. спец. Шамес	28.11	
М. и. с. Любимирский	28.11	
Р.к. в.д. Пилипчук	28.11	
Проектировщик: Ривкина	28.11	
Украин: Остапенко	28.11	

Марки: 3А-1, 3А-2, 3А-4
 МПН-5, ТК-4, ШМ-1, УОС-3
 МО-2, 3А-5

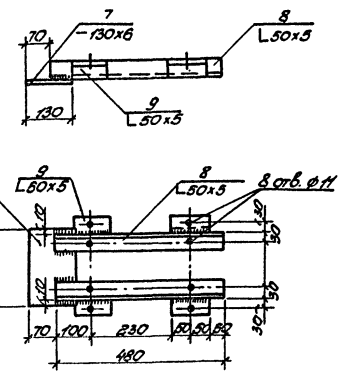
ЭНЕРГОСЕТЬПРОЕКТ
 Украинское отделение
 Киевский ОКП 1983г
 Копировал Грубник
 формат А2
 8865/17

Типовой проект 407-3-354.84 Альбом VII (10665-77-14)

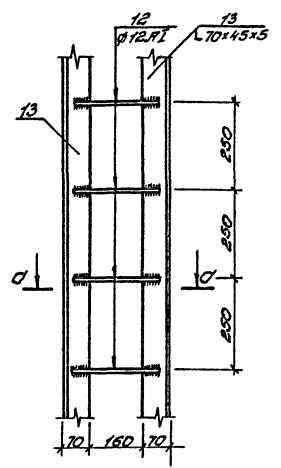
CMK-1



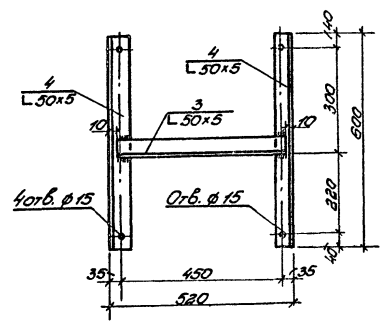
CMK-5



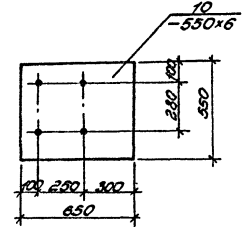
3A-3



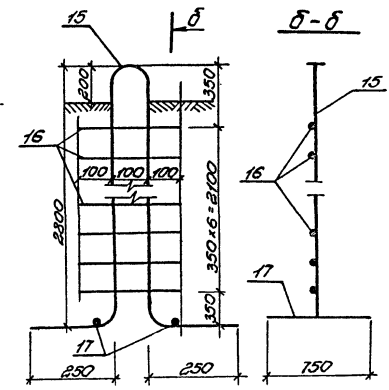
CMK-3



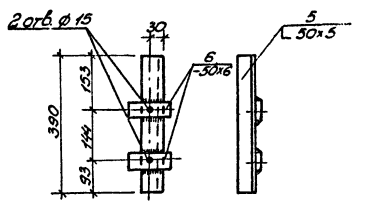
CMK-6



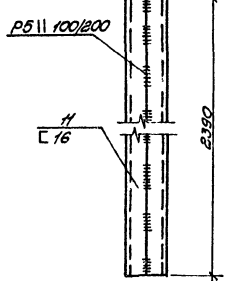
AY-1



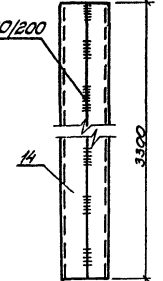
CMK-4



CO-3



CO-4



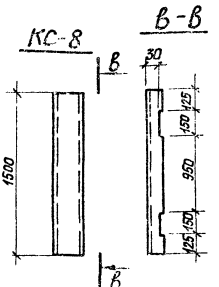
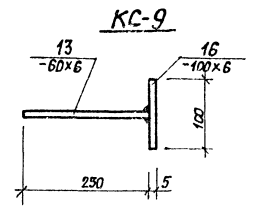
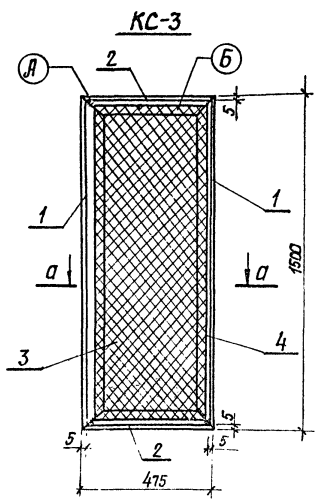
Марка поз.	Обозначение	Нормативное	Масса кол. ед., кг	Примеч.
CMK-1				
1		L12, ГОСТ 8240-72*, P=400	1	5
2		-80x6, ГОСТ-103-76* P=80	2	
CMK-2				
		L75x6, ГОСТ 8509-72, P=300	1	3
CMK-3				
3		L50x5, ГОСТ 8509-72, P=300	1	7
4		L50x5, ГОСТ 8509-72, P=600	2	
CMK-4				
5		L50x5, ГОСТ 8509-72, P=390	1	3
6		-50x6, ГОСТ 103-76, P=120	2	
CMK-5				
7		-130x6, ГОСТ 103-76, P=210	1	6
8		L50x5, ГОСТ 8509-72, P=440	2	
9		L50x5, ГОСТ 8509-72, P=100	4	
CMK-6				
10		-350x6, ГОСТ 19903-74, P=650	1	17
CMK-7				
		L50x5, ГОСТ 8509-72, P=264	1	1
CO-3				
11		L16, ГОСТ 8240-72*, P=2390	2	68
3A-3 (масса на 12 м.)				
12		Ø12, ГОСТ 5781-75, P=260	4	10
13		L70x45x5, ГОСТ 8510-72*	2	
CO-4				
14		L16, ГОСТ 8240-72, P=3300	2	94
AY-1				
15		Ø36, ГОСТ 5781-75, P=6200	1	60
16		Ø20, ГОСТ 5781-75, P=300	7	
17		Ø20, ГОСТ 5781-75, P=750	2	

Ш.Б.И.Трещ. Проверить наличие элементов

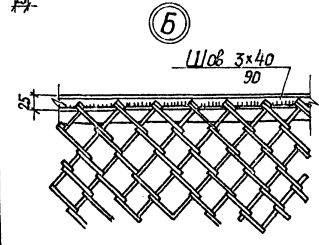
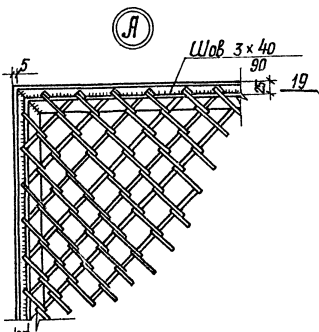
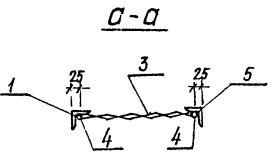
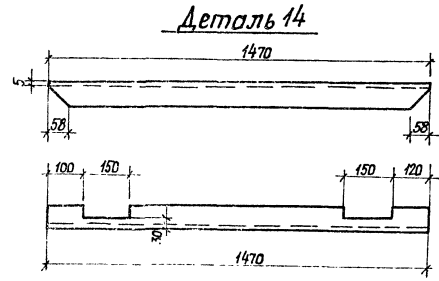
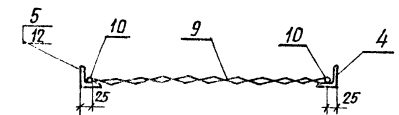
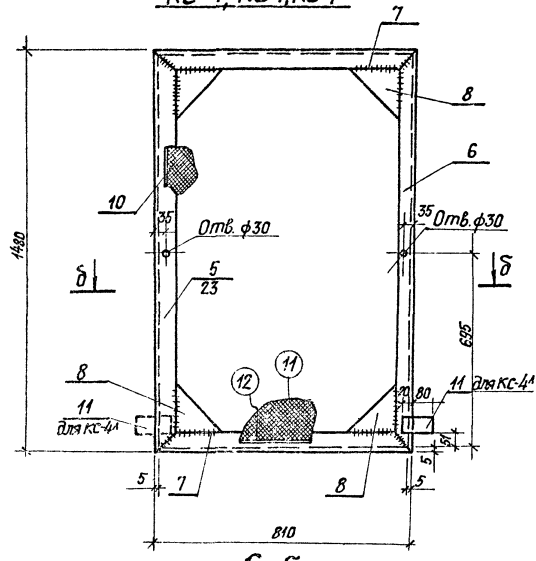
ТП 407-3-354.84 КМД			
И.конст.	Шатес	И.р.	Закрыва трансформаторная ПС 110кВ по проекту ным сметой с трансформаторами Бр 63 г.ВЛ
Г.И.П.	Свердлов	И.С.В.	
И.м.с.п.	Шатес	И.С.В.	
И.м.с.с.	Ивановский	И.С.В.	
И.м.с.р.	Лавинич	И.С.В.	Матери: CMK-1; CMK-7; CO-3; CO-4; 3A-3; AY-1.
И.м.с.д.	Лавинич	И.С.В.	
И.м.с.н.	Остапов	И.С.В.	ЭНЕРГОСЕТЬПРОЕКТ Украинское отделение Киевский ОЛЭ 1933
Привезен			Содерж. Лист Листов
			р/л 6

Типовой проект 407-3-354.84 Альбом №1 (ч. 066 т.ч. г. 7-15)

Шифр плана (пробитая печать) ШНБ/М

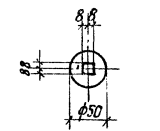


КС-4, КС-7, КС-4^А

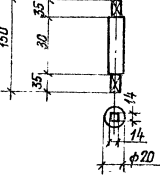


Р-1, Р-2 (обратна марке Р-1)

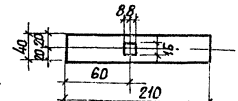
Деталь 20



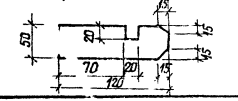
Деталь 21



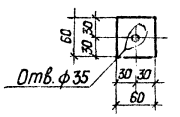
Деталь 16



Деталь 17



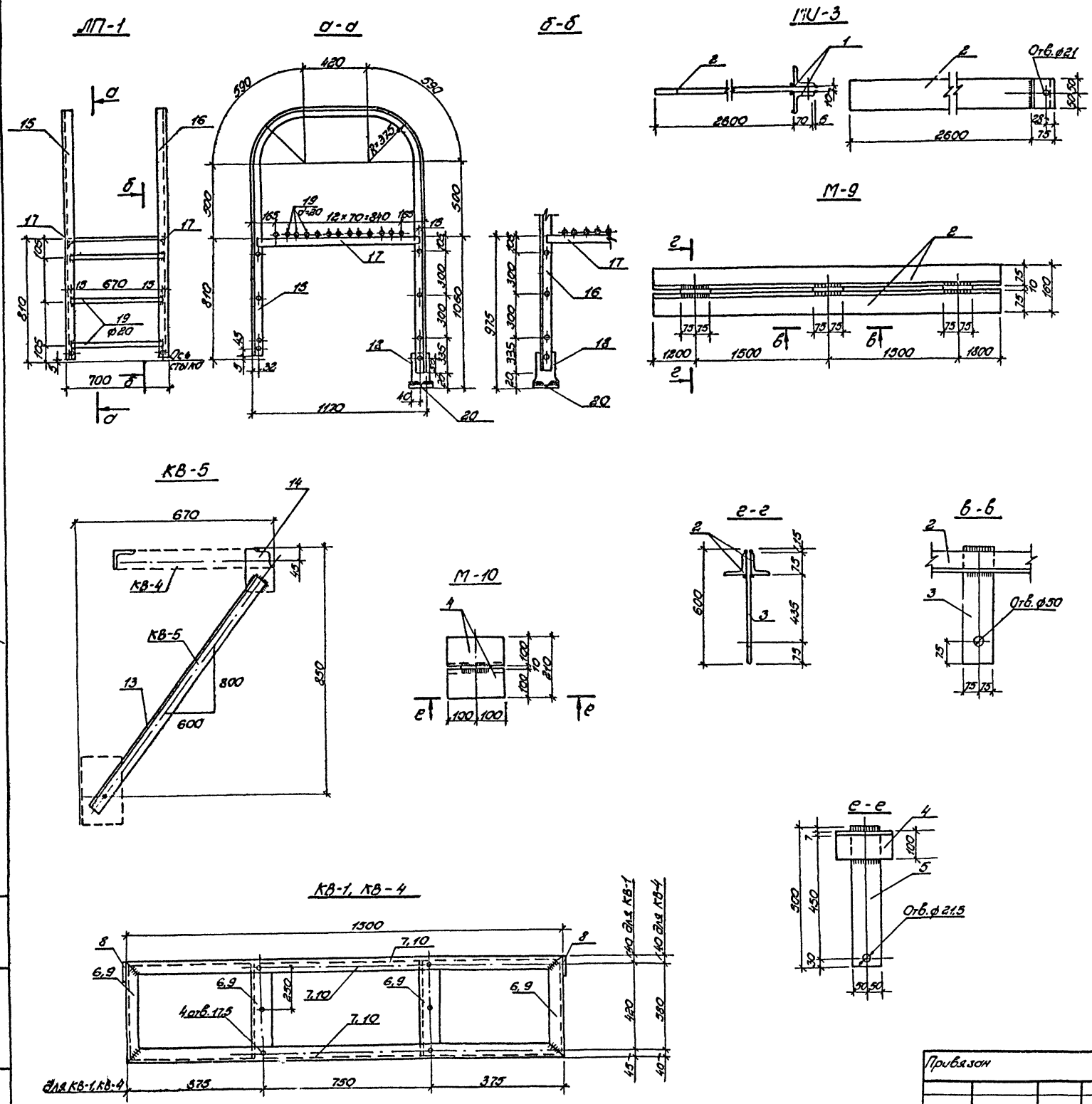
Деталь 19



Марка поз.	Обозначение	Наименование	Кол. ед. кз.	Примеч.	
КС-2 КМД л.					
по сортаменту			1	11	
КС-3					
1		L50x5 ГОСТ 8509-72* L=1490	2	14.3	
2		L50x5 ГОСТ 8509-72 L=465	2		
3		4P20x3.6 ГОСТ 3306-70	0.88		
4		φ68Л ГОСТ 5781-75 L=4000	1		
КС-4^А КС-4^П					
5		L63x5 ГОСТ 8509-72* L=1470	1	29	
6		L63x5 ГОСТ 8509-72 L=1470	1		
7		L63x5 ГОСТ 8509-72* L=800	2		
8		L50x6 ГОСТ 103-76 L=150	4		
9		4P20x3.6 ГОСТ 3306-70	1.08		
10		φ68Л ГОСТ 5781-75 L=4380	1		
11		L50x6 ГОСТ 103-76 L=190	2		
КС-5					
по сортаменту			1		0.2
КС-6					
по сортаменту			1		1
КС-7					
Поз. 6, 7, 8, 9, 10 см. КС-4					
12		L63x5 ГОСТ 8509-72 L=1470	1	29	
КС-8					
по сортаменту			1	11	
КС-9					
13		L60x6 ГОСТ 103-76 L=250	1	1	
14		L100x6 ГОСТ 103-76 L=1000	1		
Р-1					
15		L40x10 ГОСТ 103-76 L=210	1	2.2	
16		L50x10 ГОСТ 103-76 L=120	1		
17		Труба 20Л ГОСТ 10704-76 L=160	1		
18		L60x6 ГОСТ 103-76 L=60	1		
19		L50x5 ГОСТ 103-76 L=50	2		
20		φ20Л ГОСТ 5781-75 L=150	1		
21		Труба 20Л ГОСТ 10704-76 L=80	1		
Р-2 (обратна марке Р-1)			2.2		

		ТП 407-3-354.84 КМД	
Исполн.	Шамес	10.11.84	Закрытая трансформаторная ПС 110кВ по улучшенным схемам с трансформаторами до 63МВА Лист Листов
Гл. инж.	Верадик	10.11.84	
Инж. спец.	Шамес	10.11.84	
Инж. сек.	Людмила	10.11.84	
Инж. з/в.	Людмила	10.11.84	
Проектант	Виктор	10.11.84	Марки: КС-2; КС-9, Р-1, Р-2
Испыт.	Детали	10.11.84	
ШНБ №			ЭНЕРГОСЕТЬ ПРОЕКТ Укринское отделение Киевский ОКП. 1983г.

Тубовий проект 407-3-354.84 АНБОВ VII (1066 ТМ-ТТ-17)



Марка, позиция	Обозначение	Наименование	Масса кат.ед.кг	Примеч.
МУ-3				
1		L75x6 ГОСТ 8509-72* E=100	2	17
		-100x10 ГОСТ 103-76 E=2070	1	
М-9				
2		L75x6 ГОСТ 8509-72* E=6000	2	98
3		-100x10 ГОСТ 103-76 E=600	3	
М-10				
4		L100x7 ГОСТ 8509-72* E=200	2	9
5		-100x10 ГОСТ 103-76 E=490	1	
KB-1				
6		L75x5 ГОСТ 8509-72* E=510	4	32
7		L75x5 ГОСТ 8509-72* E=1500	2	
8		-100x10 ГОСТ 103-76 E=150	2	
KB-4				
9		L75x5 ГОСТ 8509-72* E=670	4	42
10		L75x5 ГОСТ 8509-72* E=1500	2	
8		-100x10 ГОСТ 103-76 E=150	2	
KB-2				
11		L63x6 ГОСТ 8509-72* E=1000	1	6
KB-3				
12		С8 ГОСТ 8240-72* E=1500	1	105
KB-5				
13		L50x5 ГОСТ 8509-72* E=1000		5
14		-6x100 ГОСТ 103-76 E=150	1	
ЛП-1				
15		L63x5 ГОСТ 8509-72* E=445	1	95
16		L63x5 ГОСТ 8509-72* E=445	1	
17		L63x5 ГОСТ 8509-72* E=1140	2	
18		-80x10 ГОСТ 103-76 E=160	2	
19		φ20 ГОСТ 2590-15 E=670	19	
20		-120x6 ГОСТ 103-76 E=1040	1	
ЛП-3				
21		L63x5 ГОСТ 8509-72* E=300	10	1,5

ТП 407-3-354.84 КМД			
Закрытая трансформаторная ПС 10кВ по упрощенной схеме с трансформаторами до 63 тДЛ			
И.контр. Шатес	И.проект. С.В.С.	28.11	Станд. Лист
Г.И.П. Свешлик	И.С.В.	28.11	
И.специ. Шатес	И.проект. С.В.С.	28.11	Лист 9
И.исп. Лопуцкий	И.проект. С.В.С.	28.11	
И.проект. Лопуцкий	И.проект. С.В.С.	28.11	ЭНЕРГОСЕТЬПРОЕКТ Украинское отделение Киевский ОКП, 1983
И.исполн. Остапенко	И.проект. С.В.С.	28.11	

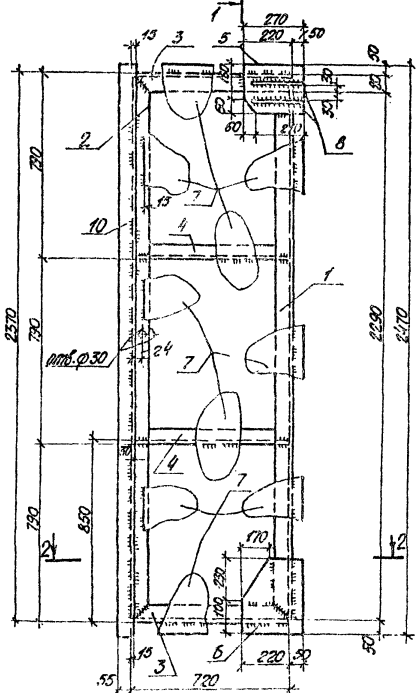
Копирован: Слуцкая

Формат 227
99 с.17.

Тубовод проект 407-3-354.84 Альбом №1 (10066 ТН-Г-М)

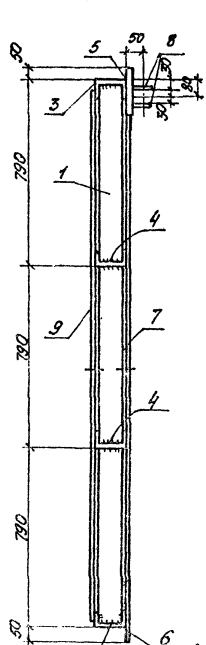
Имя файла: 10066 ТН-Г-М.dwg
Пользователь: Илья
Дата: 15.11.07

Мш-1 Вид снаружи



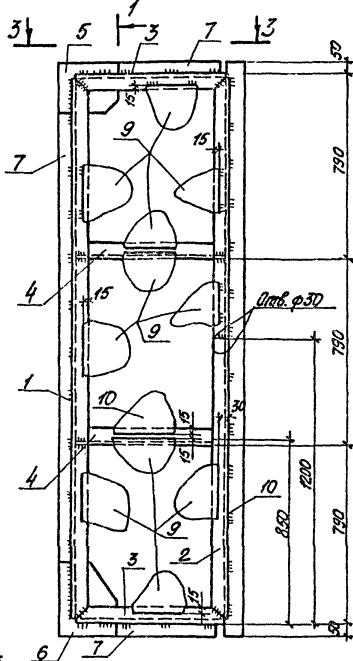
1-1

1-1

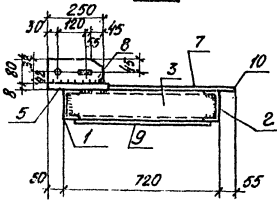


Дет. 1,2,3

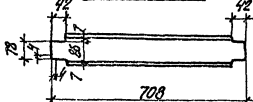
Мш-1 Вид изнутри



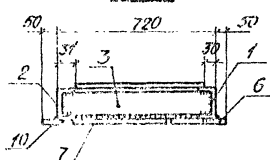
3-3



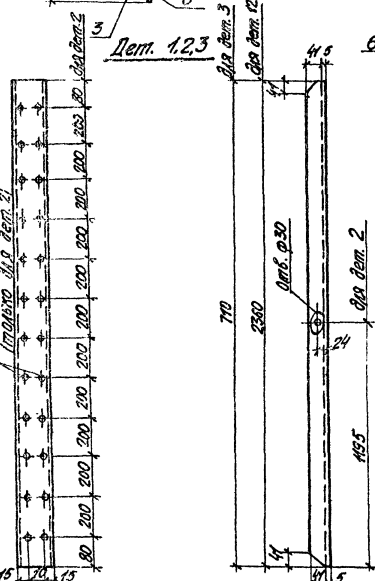
Деталь 4



2-2



Обработка с осевой 154
по левому краю (см. рис. 2)

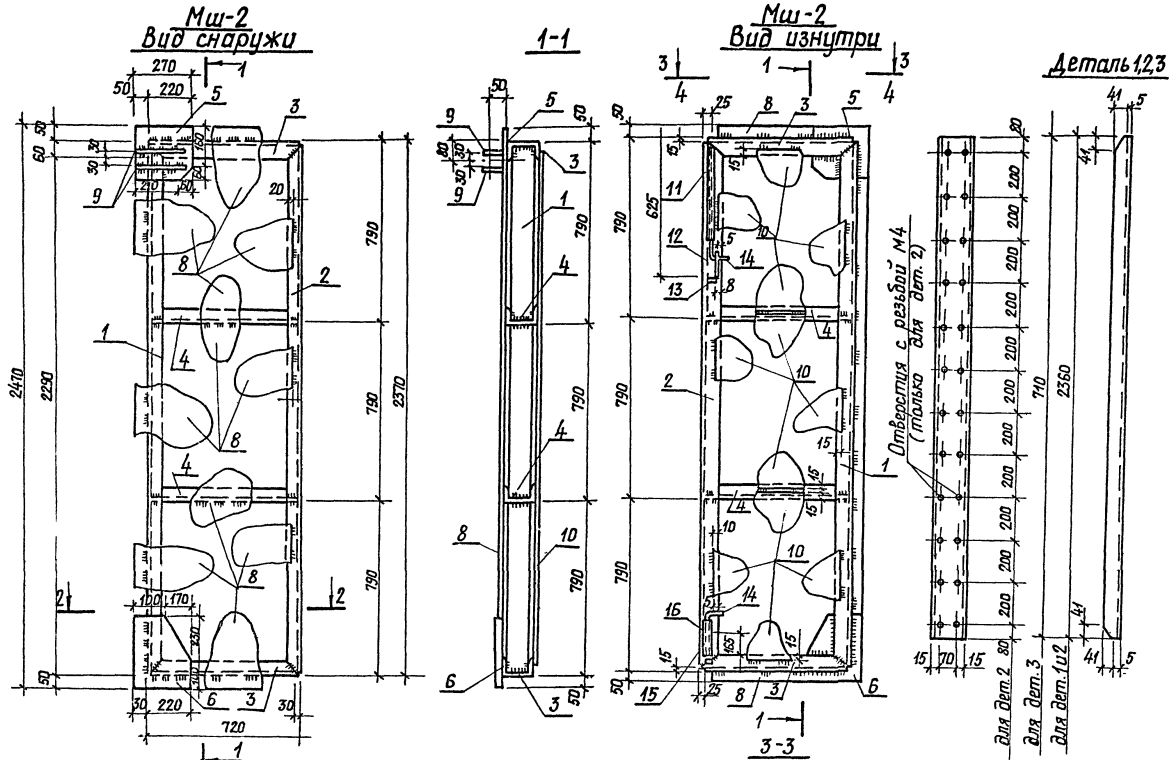


Марка, поз.	Обозначение	Наименование	Масса кг, г, кг.	Примеч.
МШ-1				
1		С10ГОСТ 8240-72* С-2380ММ	1	
2		С10ГОСТ 8240-72* С-2380ММ	1	
3		С10ГОСТ 8240-72* С-710ММ	2	
4		С10ГОСТ 8240-72* С-708ММ	2	
5		-20x8 ГОСТ 103-76 С-270ММ	1	171
6		-27x8 ГОСТ 103-76 С-330ММ	1	
7		-5-4 ГОСТ 14903-74 С-18м ²	-	
8		-10x10 ГОСТ 14903-74 С-280ММ	2	
9		-5-2 ГОСТ 14903-74 С-163м ²	-	
10		-70x4 ГОСТ 103-76 С-2470ММ	1	

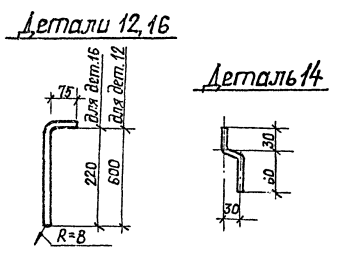
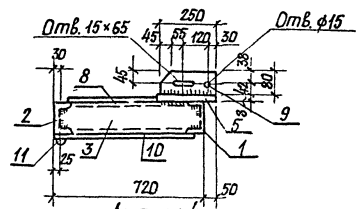
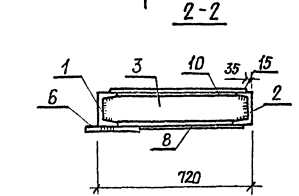
ТП 407-3-354.84 КМД			
Исполнение трансформаторная ПС НОКБ по унифицированным схемам с трансформаторами до 63 МВА			
И.Колот. Шамес	Исполн.	18.11.07	РП 10 «ЭНЕРГОСЕЛЬПРОЕКТ» Украинское отделение Киевское обл. 1983
П.П. Шамес	Исполн.	18.11.07	
П.Ю. Шамес	Исполн.	18.11.07	
И.С.Сен. Лебедев	Исполн.	18.11.07	
Вик.И. Катил	Исполн.	18.11.07	
Провер. Григорьев	Исполн.	18.11.07	
И.И.И. И.И.	Исполн.	18.11.07	

Копировать
Имя: Илья
Дата: 15.11.07
Начертание
В.В.В.
Создано: 15.11.07
Исполнено: 15.11.07
Формат 221
АР 6517

Типовой проект 407-3-354.84 Альбом №1 (Ю065 ГМ-Т.Э-19)

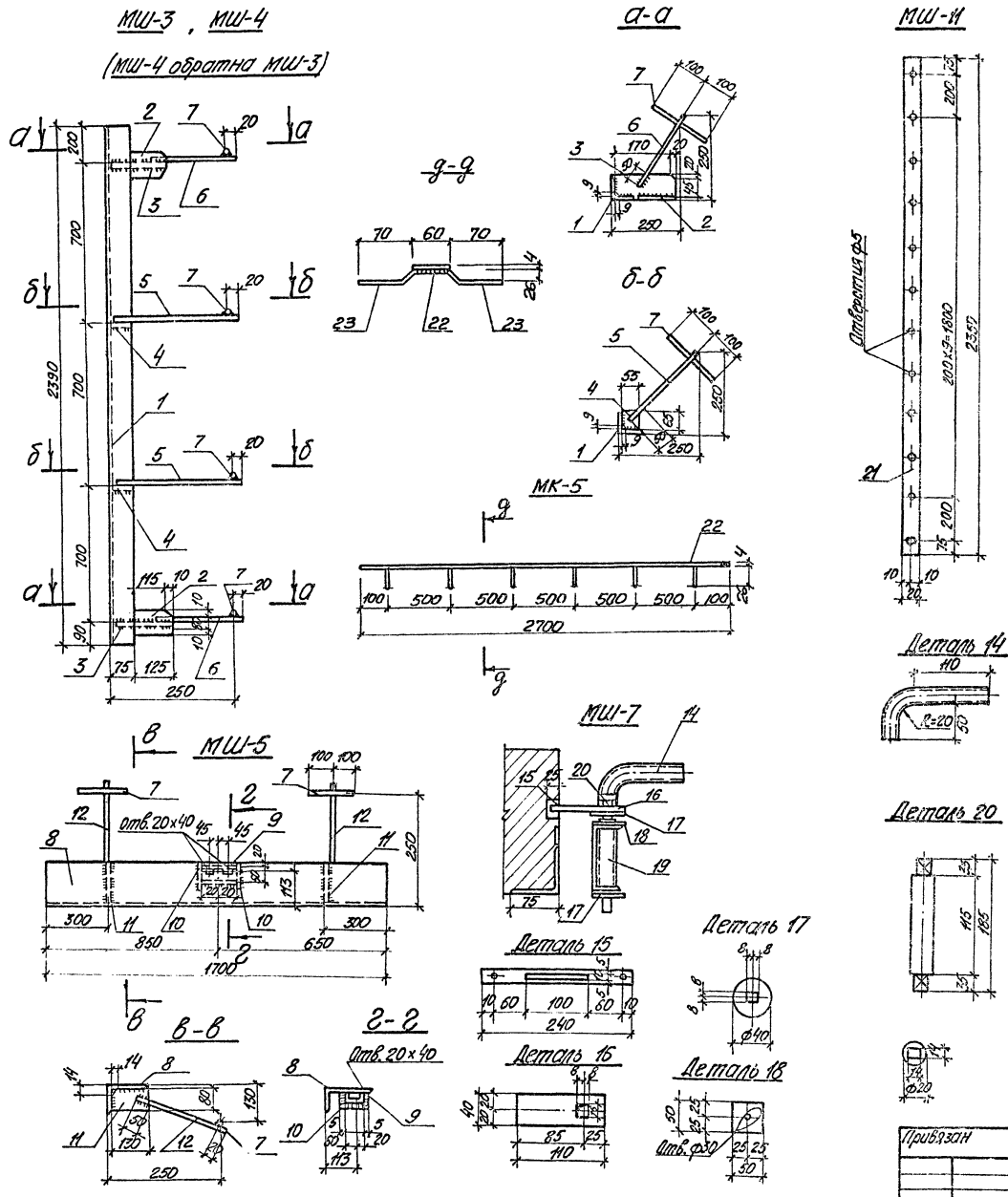


Марка поз.	Обозначение	Наименование	Кол	Масса ед.кз	Примеч.
МШ-2					
1		С10 ГОСТ 8240-72* $\rho=2360$ мм	1		
2		С10 ГОСТ 8240-72* $\rho=2360$ мм	1		
3		С10 ГОСТ 8240-72* $\rho=710$ мм	2		
4		С10 ГОСТ 8240-72* $\rho=708$ мм	2		
5		220x8 ГОСТ 103-76 $\rho=270$ мм	1		
6		270x8 ГОСТ 103-76 $\rho=330$ мм	1		
8		$\delta=4$ ГОСТ 19903-74 $\rho=1.8$ м ²	-		
9		80x10 ГОСТ 103-76* $\rho=250$ мм	2	168	
10		$\delta=2$ ГОСТ 19903-74* $\rho=1.53$ м ²	-		
11		Труба 20 ГОСТ 3262-75 $\rho=450$ мм	1		
12		$\phi 16$ ГОСТ 5781-75 $\rho=675$ мм	1		
13		30x6 ГОСТ 103-76 $\rho=30$ мм	1		
14		$\phi 8$ ГОСТ 5781-75 $\rho=120$ мм	2		
15		Труба 20 ГОСТ 10704-76 $\rho=150$ мм	1		
16		$\phi 16$ ГОСТ 5781-75 $\rho=295$ мм	1		



		ТП 407-3-354.84 КМД	
Закрывающая трансформаторная ПС10КВ по утвержденным схемам трансформаторов до 63 МВА для Листов			
И.контр.	Шамес	12.11.78.п	
Гип	Свердлов	12.11.78.п	
Э.спец.	Шамес	12.11.78.п	
И.п.с.	Шамес	12.11.78.п	
И.п.к.р.	Полличук	12.11.78.п	
Продв.	Свердлов	12.11.78.п	
И.п.п.	Свердлов	12.11.78.п	
		Шумопоглощающие двери	РП 11
		Марка МШ-2	
		«ЭНЕРГОСЕТЬ ПРОЕКТ»	Украинское отделение Киевский ОКП, 43332

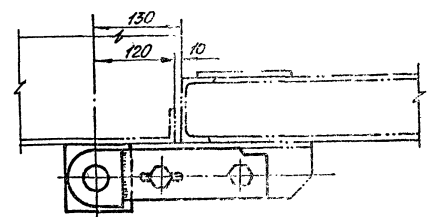
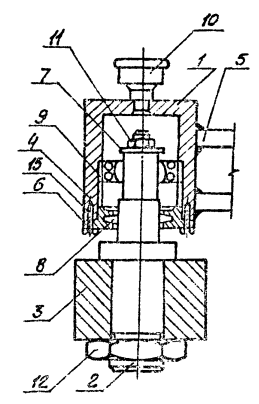
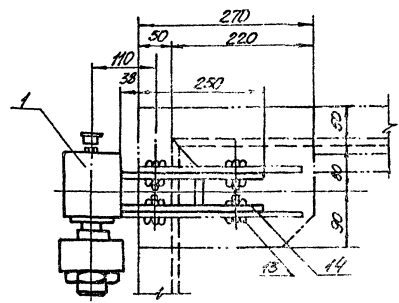
Типовой проект 407-3-354.84 А.1.600м VII (1066 тт-17-20)



Марка, поз.	Обозначение	Наименование	Масса кг	Примеч.
MW-3, MW-4				
1		L 75x6 ГОСТ 8509-72 L=2390 мм	1	29
2		-100x8 ГОСТ 103-76 L=125 мм	2	
3		-190x6 ГОСТ 103-76 L=65 мм	2	
4		-65x6 ГОСТ 103-76 L=65 мм	2	
5		φ10A1 ГОСТ 5781-75 L=300 мм	2	
6		φ10A1 ГОСТ 5781-75 L=280 мм	2	
7		φ20A1 ГОСТ 5781-75 L=200 мм	4	
MW-5				
7		φ20A1 ГОСТ 5781-75 L=200 мм	2	28
8		L 140x30x8 ГОСТ 8510-72 L=1700 мм	1	
9		φ8 ГОСТ 8240-72 L=110 мм	1	
10		-50x6 ГОСТ 103-76 L=90 мм	2	
11		-80x5 ГОСТ 103-76 L=130 мм	2	
12		φ10A1 ГОСТ 5781-75 L=350 мм	2	
MW-6				
8		L 140x30x8 ГОСТ 8510-72 L=1700 мм	1	24
MW-7				
14		Труба 20A ГОСТ 10704-65 L=150 мм	1	2
15		-20x10 ГОСТ 103-76 L=240 мм	1	
16		-40x10 ГОСТ 103-76 L=110 мм	1	
17		-40x6 ГОСТ 103-76 L=40 мм	2	
18		-50x6 ГОСТ 103-76 L=50 мм	1	
19		Труба 20A ГОСТ 10704-65 L=115 мм	1	
20		φ20A1 ГОСТ 5781-75 L=185 мм	1	
MW-11				
21		-20x4 ГОСТ 103-57* L=2350 мм	1,5	
MK-5				
22		-60x4 ГОСТ 103-76 L=2700	1	6,0
23		φ6A1 ГОСТ 5781-75 L=200	6	

ТП 407-3-354.84 КМД		Лист 12	
Исполн. Шайко	МШ-28.11	Провер. Шайко	Ш-28.11
И.П. Шайко	Ш-28.11	И.П. Шайко	Ш-28.11
И.П. Шайко	Ш-28.11	И.П. Шайко	Ш-28.11
И.П. Шайко	Ш-28.11	И.П. Шайко	Ш-28.11
И.П. Шайко	Ш-28.11	И.П. Шайко	Ш-28.11
И.П. Шайко	Ш-28.11	И.П. Шайко	Ш-28.11
И.П. Шайко	Ш-28.11	И.П. Шайко	Ш-28.11

Туповый проект 407-3-354.84 Альбом № (1066 П-7-7-21)



Марка, поз.	Обозначение	Наименование	Масса, кг	Примеч.
<i>Петля верхняя (левая)</i>				
1	M20-1611	Корпус В-92	1	6,05
2	M20-1601	Палец ГОСТ 2590-71 * В-175	1	1,6
3	M20-1602	Палец ГОСТ 2591-71 * В-90	1	3,4
4	M20-1603	Крышка ГОСТ 2590-71 * В-15	1	0,3
5	M20-1604	Бushing ГОСТ 2590-71 * В-21	1	0,7
6	M20-1605	Прокладка Ф.85*65*4 (капрон)	1	—
7	M20-1605	Шайба ГОСТ 103-76 В-36	1	0,02
8	M20-1607	Кольцо Ф.35*48*5 (бронза)	1	—
9	N-1206	Цирконийшлипник ГОСТ 5720-75	1	0,22
10	И-А-5	Масленка	1	—
11		Гайка М10 ГОСТ 5915-70*	1	0,04
12		Гайка М42 ГОСТ 5929-70*	1	0,29
13		Болт М4*35 ГОСТ 7798-70*	4	0,024
14		Гайка М14 ГОСТ 5915-70*	4	0,012
15		Винт М5*16 ГОСТ 1488-75*	4	0,01

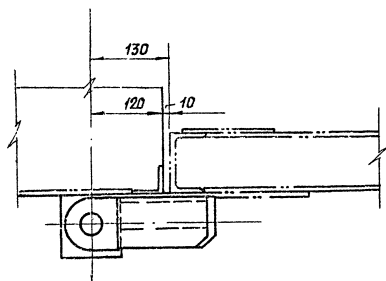
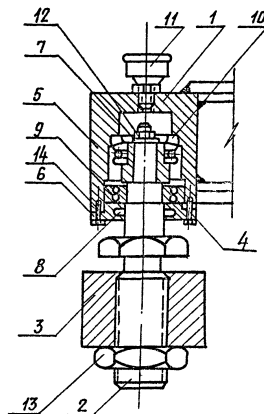
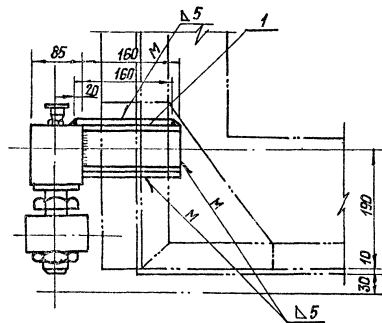
Технические требования:

1. Размеры без допусков выполнять по 7^м классу.
2. После сборки петли должны свободно вращаться по оси.

Правая петля выполняется зеркально.

Сила, №, дата, подпись и печать

				ТП 407-3-354.84 КМД	
				Открытая трансформаторная подстанция по укрупненному схематическому проекту с трансформаторами до 63 МВА	
Привязан		И.контр. / И.проект. / И.исп. / И.исп. / И.исп.	И.контр. / И.проект. / И.исп. / И.исп. / И.исп.	И.контр. / И.проект. / И.исп. / И.исп. / И.исп.	И.контр. / И.проект. / И.исп. / И.исп. / И.исп.
И.н.п.				Штамповочные вставки, энергосельпробкт, энергосельпробкт, энергосельпробкт, энергосельпробкт, энергосельпробкт	
				Копировать Грудник	
				Формат 22Г 8865/7	



Марка поз.	Обозначение	Наименование	Кол. ед.	Масса, кг	Примеч.
Петля нижняя (левая)					
1	M 20 - 1710	Корпус $\epsilon=95$	1	6.42	
2	M 20 - 1701	Ось ГОСТ 2590-71 $\epsilon=225$	1	1.7	
3	M 20 - 1702	Опора ГОСТ 2591-71 $\epsilon=60$	1	4.0	
4	M 20 - 1503	Крышка ГОСТ 2590-71 $\epsilon=15$	1	0.5	
5	M 20 - 1703	Втулка ГОСТ 2590-71 $\epsilon=30$	1	0.11	
6	M 20 - 1704	Прокладка $\phi 85 \times 62 \times 1$ (картон)	1		
7	M 20 - 1705	Шайба ГОСТ 103-76	1	0.01	
8	M 20 - 1706	Кольцо $\phi 35 \times 48 \times 5$ (Бойлок)	1		
9	M 20 - 1706	Шарикоподшипник ГОСТ 5720-75	1	0.22	
10	N° 18206	Шарикоподшипник	1	0.21	
11	IV - Я - 6	Масленка	1	-	
12		Гайка M10 ГОСТ 5915-70*	1	0.011	
13		Гайка M42 ГОСТ 5929-70*	1	0.29	
14		Винт M5 x 16 ГОСТ 1488-75	4	0.01	

Технические требования:

1. Размеры без допусков выполнять по 7^{му} классу.
2. Сварку производить электродом Э-42.

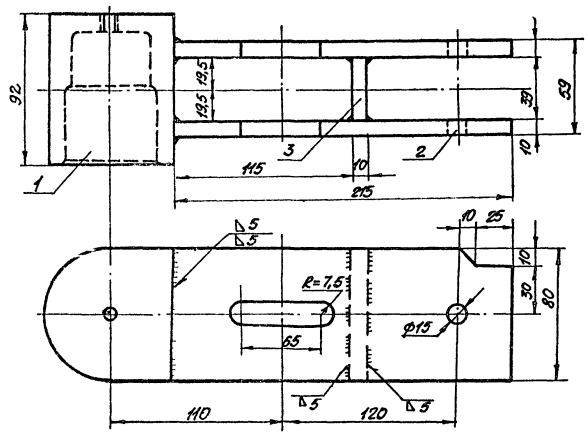
Правая петля выполняется зеркально.

ТЛ 407-3-354.84 КМД			
Исполн	Шамес	18.11	Закрытая трансформаторная пс 10кВ по одно- штенным схемам с трансформаторами до 63 МВА Стация Лист 14
Гип	Свердлов	23.11	
Л. в. п.	Шамес	18.11	
Л. в. с.	Шамес	18.11	
Л. в. п.	Шамес	18.11	Шумопоглощающие двери Петля нижняя (левая) Сварочный чертеж.
Л. в. с.	Шамес	18.11	
Л. в. п.	Шамес	18.11	ЭНЕРГОСЕТЬПРОЕКТ Украинское отделение Киевский ОКП, 1983г.
Л. в. с.	Шамес	18.11	

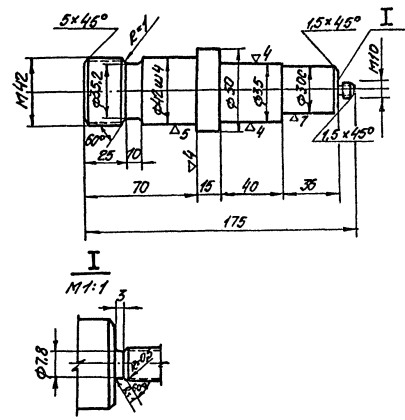
8867

Копирован в г. Львов, 1983г.

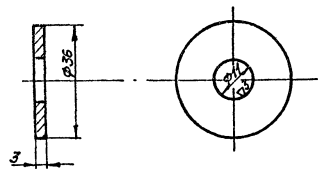
Петля верхняя (левая)
Карпус



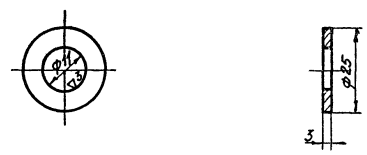
Петля верхняя (левая)
Шайба



Петля верхняя (левая)
Шайба



Петля нижняя (левая)
Шайба



Идентиф. поз.	Обозначение	Наименование	Кол.	Масса в/з кг	Примеч.
Шайба Ст.3					
	M 20 - 1705	Лист 3 ГОСТ 108-76 С-25	1	0,01	
	M 20 - 1806	Лист 3 ГОСТ 108-76 С-36	1	0,02	
Ось Ст.3					
	M 20 - 1801	Круг 50 ГОСТ 2590-71 С-175	1	1,6	
Карпус Ст.3					
1	M 20 - 1811	Карпус С-92	1	3,1	
2	M 20 - 1812	Полоса 80x10 ГОСТ 108-76 С-215	2	2,7	
3	M 20 - 1813	Полоса 40x10 ГОСТ 108-76 С-20	1	0,25	

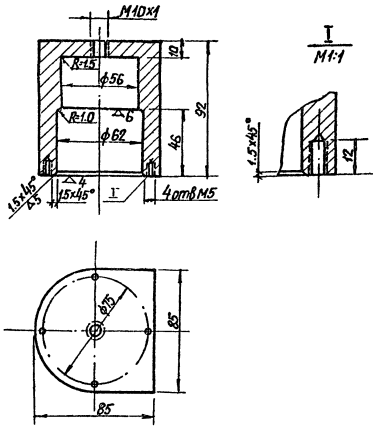
- Технические требования:
1. Размеры без допусков выполнять по 7-му классу
 2. Сварку производить электродом Э-42.
 3. Узел для проводов петли выполняется закрытым.

Титановый проект 407-3-354.84 Альбом VII (10866 тн-г-7-23)

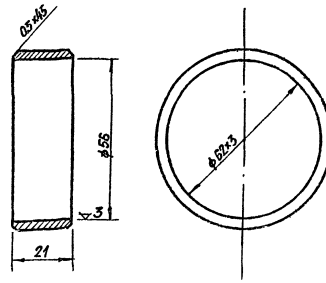
Шифр листа: 407-3-354.84 Альбом VII (10866 тн-г-7-23)

ТП 407-3-354.84 КМД					
Закрытая трансформаторная пс 110кВ/10 кВ с					
линейным схемат с трансформаторами до 63 мВА					
Исполн	Штук	Материал	Масштаб	Лист	Листов
Привязан	Штук	Материал	Масштаб	Лист	Листов
				РП	15
				Штамповочные и другие Петли верхняя и нижняя (левые) Шайбы, шайба, ось	
				«ЭНЕРГОСЕТЬПРОЕКТ» Удмуртское отделение Ижевский филиал. 1983	
				Копирован Грудник Формат 221	

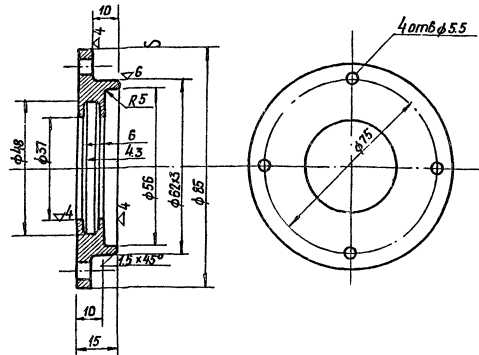
Петля верхняя (левая)
Корпус



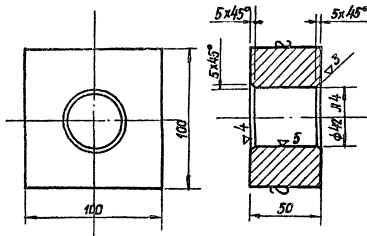
Петля верхняя (левая)
Втулка



Петли верхняя, нижняя (левая)
Корпус



Петля верхняя (левая)
Опора



Марка поз.	Обозначение	Наименование	Кол	Масса ед. из.	Примеч.
Корпус. Ст.3					
	M20-1611	Поковка	2=92	1	3.1
Втулка. Ст.3					
	M20-1604	Круге $\phi 55$ ГОСТ 2590-71 E=21		1	0.7
Опора. Ст.3					
	M20-1602	Квадрат 100 ГОСТ 2591-71 E=50		1	3.4
Крышка. Ст.3					
	M20-1603	Круге $\phi 85$ ГОСТ 2590-71 E=15		1	0.3

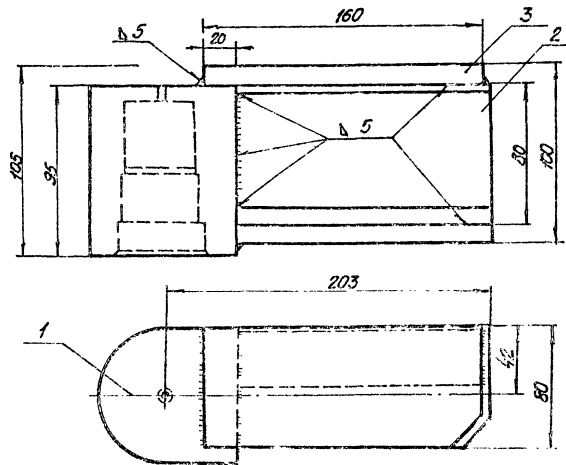
		ТП 407-3-354.84 КМД	
Исполн	Шамес	22.11.82	Закрытая трансформаторная ПС 110/6 кВ по упро-
ГЛП	Свердловск	28.08.82	шенным схем с трансформатором ДТЗМ-63
Л.с.с.п.	Шамес	20.02.82	Лист 1
Нач.с.з.	Лодочников	22.11.82	Лист 16
Сик.з.	Игитайлик	16.05.82	Шопоглощающая обес.
Проект	Заварова	22.11.82	Чертло верхняя и нижняя левая
Иск.н.	Костяков	08.11.82	Корпус, Опора, Втулка.

Копировал Зубин Формат 22Г

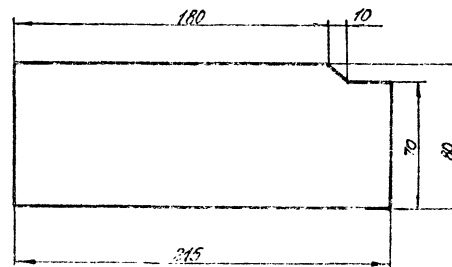
Туполов проект 407-3-354.84 Листы № (1006 71-77-24)

Лист № 1 из 16. Издательство «Энергострой»

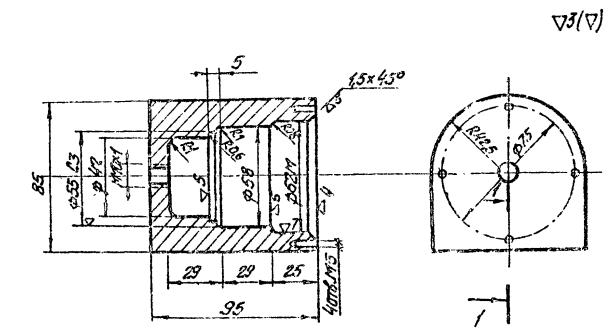
Петля нижняя (левая)
Карлус



Петля верхняя, нижняя (левая)
Петра



Петля нижняя (левая)
Карлус



Марка, поз.	Обозначение	Изменение	Масса кол.	ед.	кг	Примеч.
Карлус. Ст.3						
1	M 20-1711	Карлус С-95	1	3,3		
2	M 20-1712	Связка с гайкой 8240-72* Ø 160	1	1,24		
3	M 20-1713	Накладка С-160	2	1,88		
Карлус. Ст.3						
	M 20-1711	Квадрат 85 ГОСТ 2591-70225	1	3,3		
Петра. Ст.3						
	M 20-1612	Петра 80x10 ГОСТ 163-76216	2	1,37		

- Технические требования:
1. Размеры без допусков выполнять по 7-му классу
 2. Сварку производить электродами Э-42.
 3. Узлы для пружин петли выполнять эргодично.

Типовой проект 407-3-354.84 Альбом III (1006 ТМ-77-25)

Шифр № поз. Вставка и форма Вставка шифр

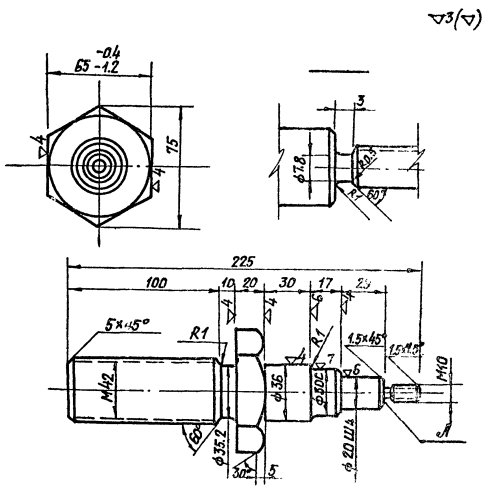
				ТП 407-3-354.84 КМД	
				Закрытая трансформаторная ПС 110 кВ по упрощенным схемам с трансформаторами до 63 МВА	
И. контр.	Штмес	10.11.78.11	17	17	17
Гип	Свердик	10.11.78.11	17	17	17
Проект	Штмес	10.11.78.11	17	17	17
Нач. сект.	Модульчик	10.11.78.11	17	17	17
Вик. пр.	Модульчик	10.11.78.11	17	17	17
Проект	Модульчик	10.11.78.11	17	17	17
Исполн.	Модульчик	10.11.78.11	17	17	17

Капурова Грудник

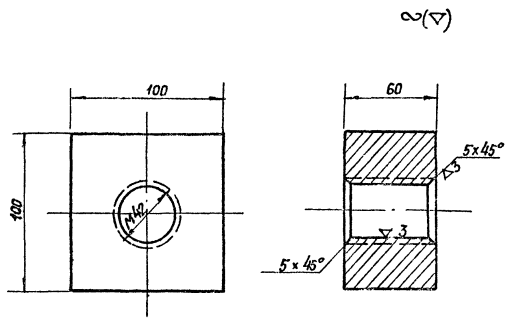
Формат 221
886517

Технический проект 407-3-354.84 Альбом VII (10665 гл.п.т.7-26)

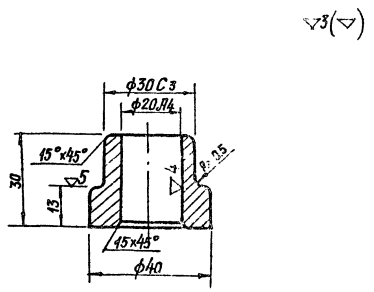
Ось



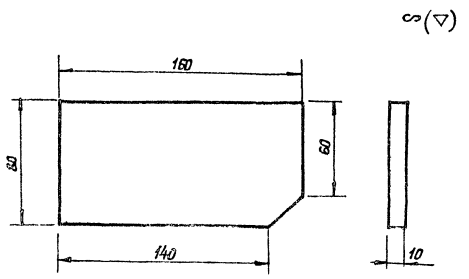
Опора



Втулка



Накладка

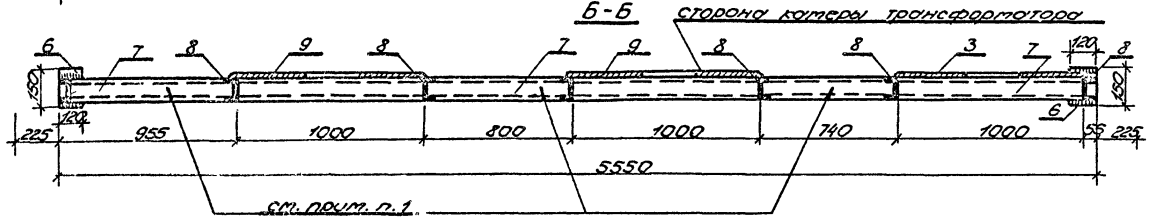
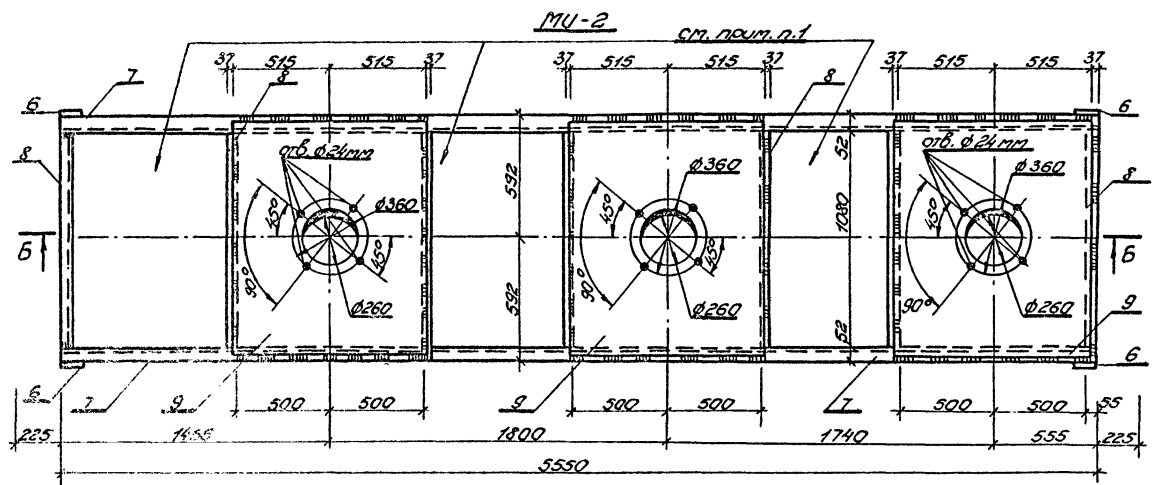
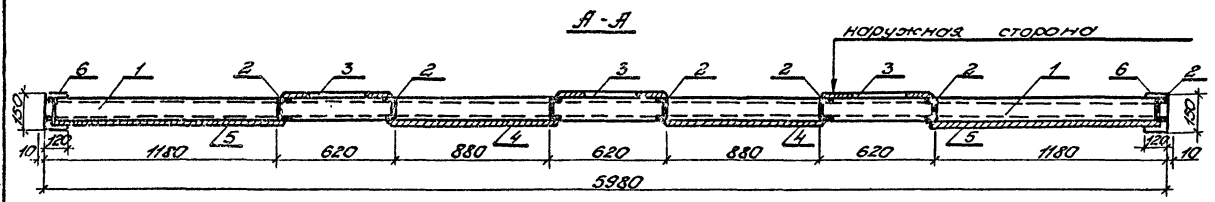
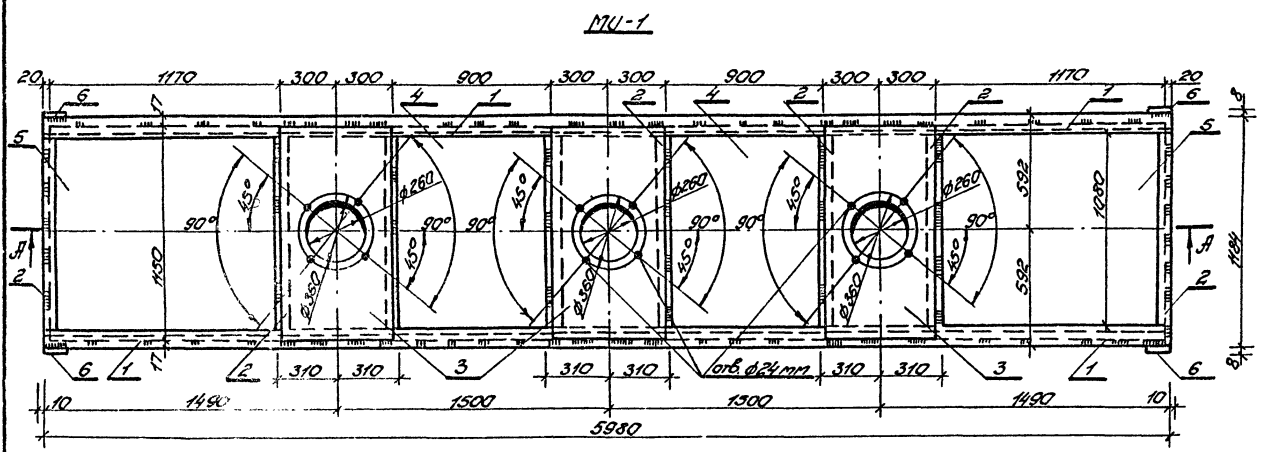


Марка поз.	Обозначение	Наименование	Кол	Масса ед.кг	Примеч.
<u>Ось. Ст.3</u>					
	M 20 - 1701	Круг 42 ГОСТ 2590-71 L= 225	1	1.7	
<u>Опора. Ст.3</u>					
	M 20 - 1702	Квадрат 100 ГОСТ 2591-71 L= 60	1	4.0	
<u>Накладка. Ст.3</u>					
	M 20 - 1713	Лист 10 ГОСТ 103-76 L= 150	2	0.94	
<u>Втулка. Ст.3</u>					
	M 20 - 1703	Круг 40 ГОСТ 2590-71 L= 30	1	0.11	

Технические требования
1. Размеры без допусков выполнять по 7^{му} классу

ТП 407-3-354.84 КМД					
Исполн.	Шамес	18.11.82	28.11.82	Закрытая трансформаторная ЛС 110 кВ по открытым схемкам с трансформаторами до 23 кВ	
Привязан	Шамес	18.11.82	28.11.82	Лист	18
Исполн.	Шамес	18.11.82	28.11.82	РП	18
Исполн.	Шамес	18.11.82	28.11.82	Металлконструкция: Ось, опора, Накладка, Втулка	
Исполн.	Шамес	18.11.82	28.11.82	«ЭНЕРГОСЕТЬ ПРОЕКТ» Украинское отделение Киевский окр., 1983г.	

Типовой проект 11080ТМ-7-27 Альбом VII



Марка	Обозначение	Наименование	Кол.	Масса ед. кт	Примеч.
MU-1					
1		[12 ГОСТ 8240-72* P=5980	2	510	
2		[12 ГОСТ 8240-72* P=1080	8		
3		-500x8 ГОСТ 19903-74 P=1150	3		
4		-900x4 ГОСТ 19903-74 P=1150	2		
5		-1180x4 ГОСТ 19903-74 P=1150	2		
6		-120x8 ГОСТ 19903-74 P=150	4		
MU-2					
7		[12 ГОСТ 8240-72* P=5550	2	435	
8		[12 ГОСТ 8240-72* P=1080	7		
9		-1030x8 ГОСТ 19903-74 P=1150	3		
6		-120x8 ГОСТ 19903-74 P=150	4		

1. После монтажа проемы заложить кирпичом толщиной 120 мм. Металлические части плиты MU-2 покрыть огнезащитной краской ВПМ-2 ГОСТ 25131-82.

1	300	1-85	2207	340,5
Изм. №	Лист	№ док.	Дата	Подп.

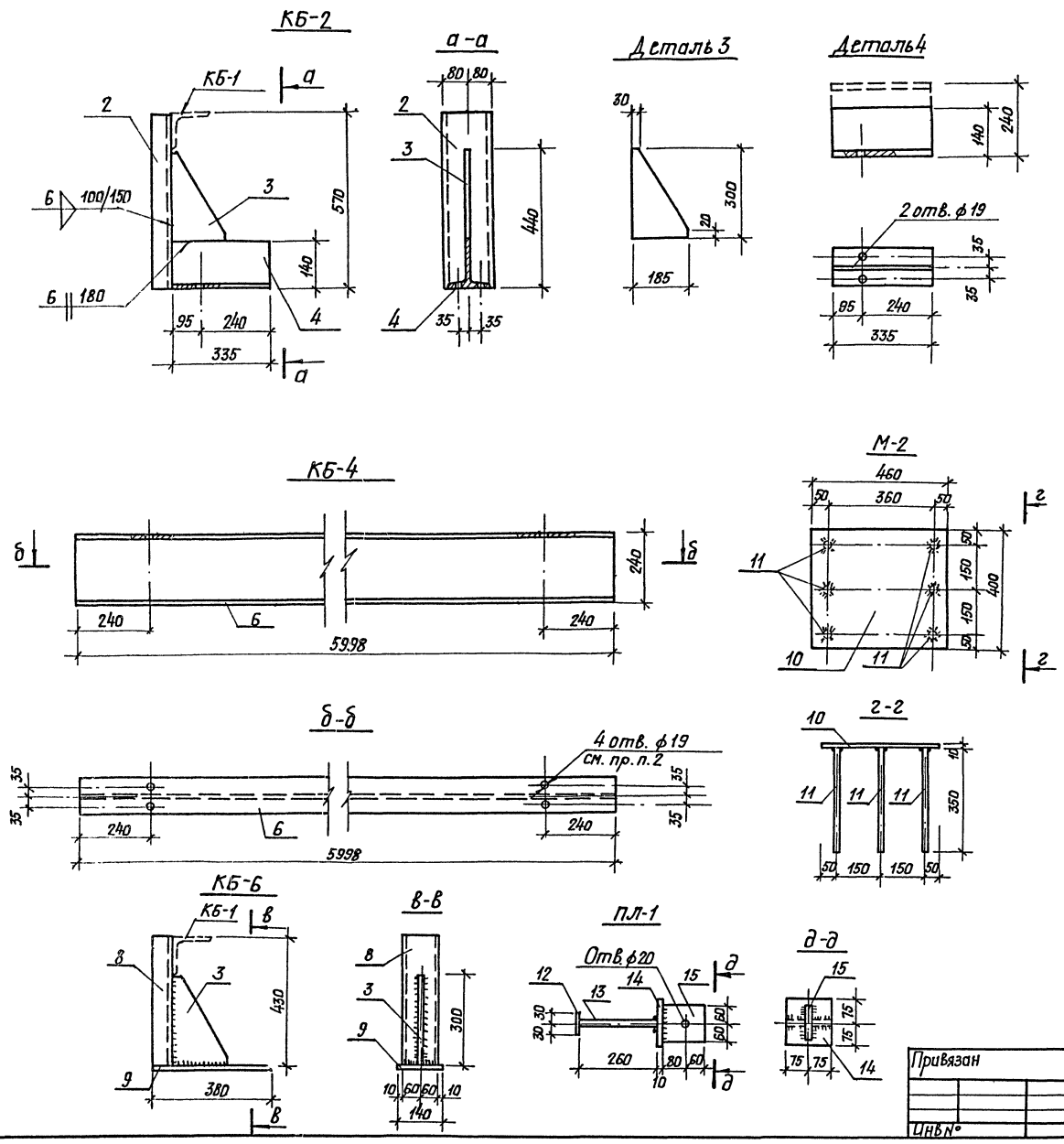
		ТП 407-3-354.84		КМД	
И.контр.	Шамес	12.11.85	32.07	Закрытая трансформаторная ПС 110кВ по упрощенной схеме с трансформаторами до 63 МВА	
Г.упр.	Свердлов	12.11.85	32.07	Сторона	Лист
П.исп.	Шамес	12.11.85	32.07	Лист	Листов
Нач.сп.р.	Ивантеевский	12.11.85	26.06	РН 19	
Рис. ср.	Поповичук	12.11.85	25.06	Плиты изоляторов 110кВ, Энергосетьпроект Украинское отделение Киевский ОКП 42457.	
Пробер.	Бугарьков	12.11.85	24.06		
Исполн.	Гущин	12.11.85	24.06		

Проберзон
Изм. №

Копировал: Случкая

Формат 221

ТИПОВОЕ ПРОЕКТОМ 407-3-354.84 АЛЬБОМ № (НОМЕР ТИПА - 24)



Марка, позиц.	Обозначение	Наименование	Кол.	Масса, ед, кг	Примеч.
КБ-1					
1		1125x8 ГОСТ 8509-72* L=1500	1	23.3	
КБ-2					
2		Г16 ГОСТ 8240-72* L=570	1		
3		300x10 ГОСТ 82-70 L=185	1	23.0	
4		Г24 ГОСТ 8239-72 L=335	1		
КБ-3					
5		100x6 ГОСТ 103-76 L=280	1	1.3	
КБ-4					
6		Г24 ГОСТ 8239-72 L=5998	1	177.0	
КБ-5					
7		Г75x6 ГОСТ 8509-72* L=120	1	0.9	
КБ-6					
8		Г12 ГОСТ 8240-72* L=430	1		
9		6x140 ГОСТ 103-76 L=380	1	12.0	
3		300x10 ГОСТ 82-70 L=185	1		
М-2					
10		10x400 ГОСТ 8270 L=460	1		
11		φ20, III ГОСТ 5781-75 L=350	6	19.6	
ПЛ-1					
12		60x6 ГОСТ 103-76 L=150	1		
13		150x10 ГОСТ 103-76 L=280	1		
14		150x10 ГОСТ 103-76 L=150	1	6.3	
15		140x10 ГОСТ 103-76 L=120	1		
МП-1					
16		С10, ГОСТ 3240-72; L=1900	1	17	

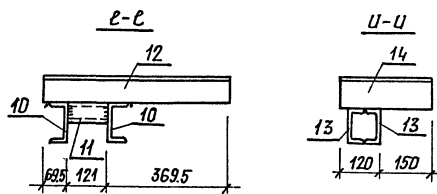
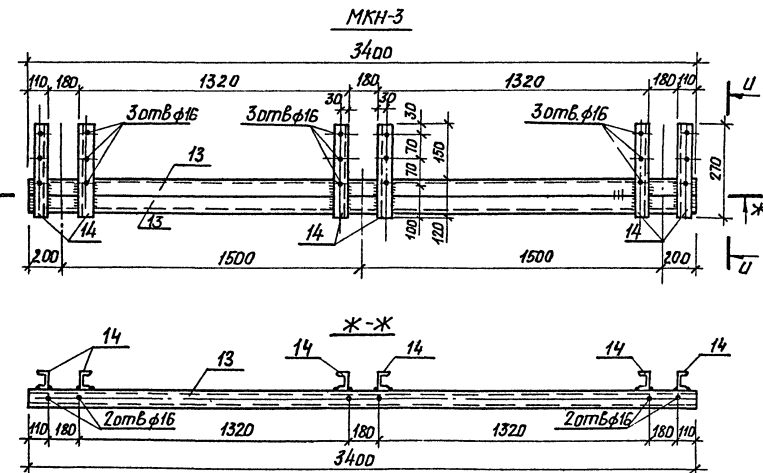
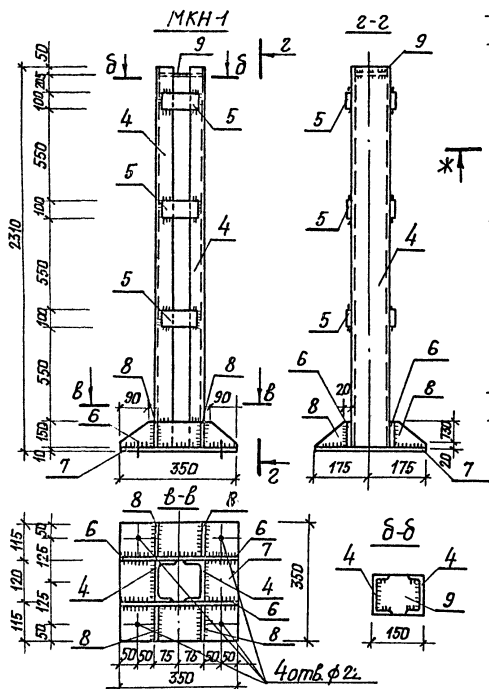
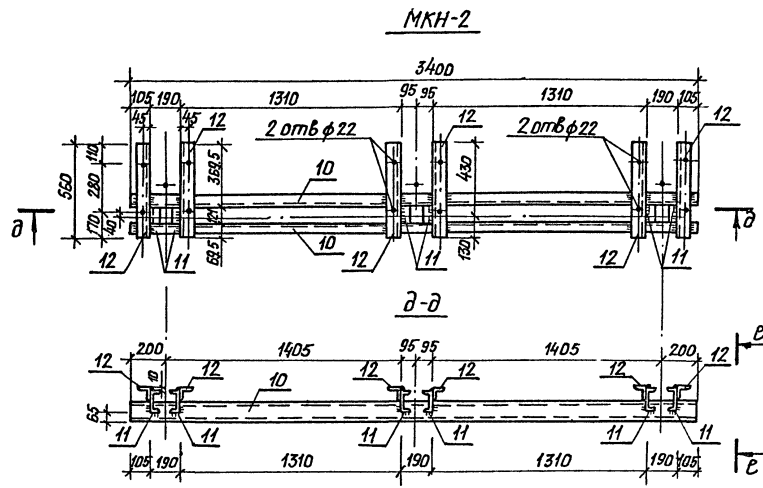
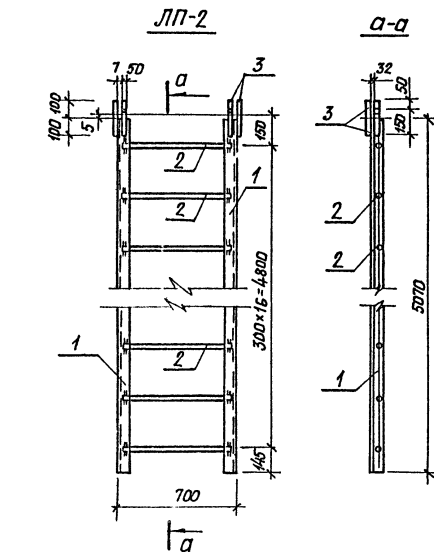
ТП 407-3-354.84 КМД			
И. контр.	Шамес	1/2	2.12
Г.И.П.	Сверлиль	0.82	3.12
Сл. спец.	Шамес	1/2	2.12
И.с.с. экз.	Подписчик	4/4	2.12
И.с.с. экз.	Подписчик	4/4	2.12
И.с.с. экз.	Подписчик	4/4	2.12
И.с.с. экз.	Подписчик	4/4	2.12
И.с.с. экз.	Подписчик	4/4	2.12
И.с.с. экз.	Подписчик	4/4	2.12

Привязан	
ИНБМ	

Якорная трансформаторная ПС 110 КВ по упрощенным схемам с трансформаторами до 63 МВА
 Стадия Лист 20 из 20
 Р.П. 20
 Марки КБ-1, КБ-2, КБ-3, КБ-4, КБ-5, КБ-6, М-2, ПЛ-1, МП-1.
 Энергосетьпроект Украинское отделение Киевской обл. 1983г

Копировала Формат 22Г

Туполов проект 407-3-354.84 Альбом VII (И066 ТП-Т.7-29)



Марка, позиц.	Обозначение	Наименование	Кол	Масса ед. кг	Примеч		
ЛП-2							
1		Л63x5 ГОСТ8509-72 L=5070	2	79			
2		φ20 Л1 ГОСТ5781-75 L=670	17				
3		-50x5 ГОСТ103-76 L=200	4				
МКН-1							
4		Г12 ГОСТ8240-72* L=2300	2	80.0			
5		-100x10 ГОСТ103-76 L=120	6				
6		-150x10 ГОСТ103-76 L=350	2				
7		-350x10 ГОСТ82-70 L=350	1				
8		-105x10 ГОСТ103-76 L=115	4				
9		-120x10 ГОСТ103-76 L=136	1				
МКН-2							
10		Г12 ГОСТ8240-72* L=3400	2			103	
11		Г12 ГОСТ8240-72* L=120	6				
12		Л75x8 ГОСТ8509-72* L=560	6				
МКН-3							
13		Г10 ГОСТ8240-72* L=3400	2	84.0			
14		Г10 ГОСТ8240-72* L=270	6				
МКН-4							
		Г12 ГОСТ8240-72 L=1800	1	19			

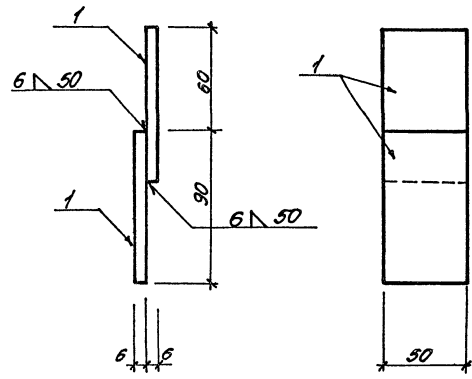
ТП 407-3-354.84 КМД					
Закрытая трансформаторная ЛИСИДБ по усовершенствованной схеме с трансформатором до 63/10кВ					
Исполн. Шамес	12.12.72	5.12	5.12	5.12	5.12
ЛП Свободлик	05.01.72	5.12	5.12	5.12	5.12
Степи. Шамес	12.12.72	5.12	5.12	5.12	5.12
Нач. сек. Леонович	24.12.72	5.12	5.12	5.12	5.12
Рук. эк. Поповичук	14.01.73	5.12	5.12	5.12	5.12
Проект. Поповичук	14.01.73	5.12	5.12	5.12	5.12
Инженер. Остапчук	14.01.73	5.12	5.12	5.12	5.12
Прибызан			Марки ЛП-2, МКН-1, МКН-2, МКН-3, МКН-4.		
ИВН №			Украинское отделение Киевский ДКП, 13233		

Копирован

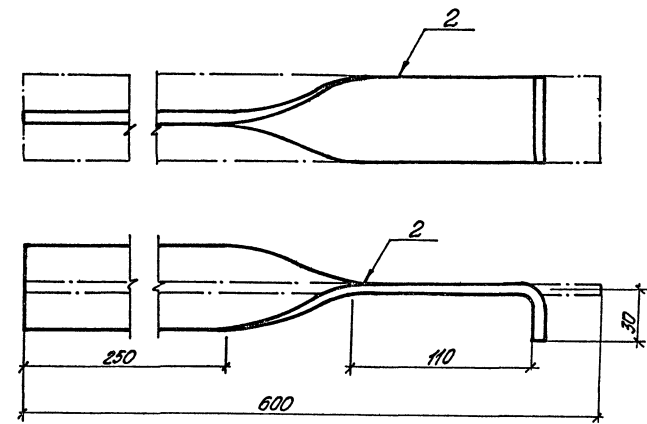
Формат 22Г

Типовой проект 407-3-354.84 Альбом №1 (ИЗБМ ГИИ-77-30)

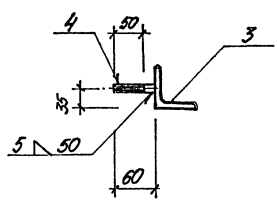
МК-1



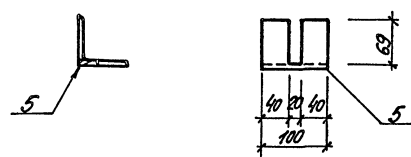
МК-2



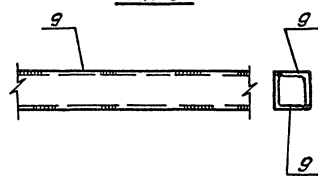
МК-3



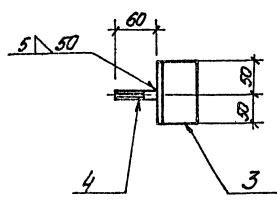
МК-4



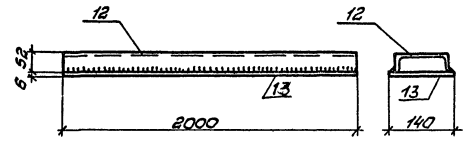
МП-5



БМ-1



БМ-1



Марка и поз.	Обозначение	Наименование	кол.	Марка болт, гайк	Примеч.
МК-1					
1		50x6 ГОСТ 103-76; С-90	2	0,5	
МК-2					
2		50x4 ГОСТ 103-76; С-600		1,0	
МК-3					
3		L63x5 ГОСТ 8509-72; С-100	1	1,0	
4		φ16, А1 ГОСТ 2280-71; С-60	1		
МК-4					
5		L75x6 ГОСТ 8509-72; С-100	1	0,7	
МП-4					
6		L10, ГОСТ 8240-72* С-200	-	1,6	
МП-2					
7		L10, ГОСТ 8240-72* С-100	1	14,6	
МП-3					
8		L12, ГОСТ 8240-72*	-	10,4	
МП-5					
9		□ 2, L50x5, ГОСТ 8508-72*	-	7,6	
МП-6					
10		L10, ГОСТ 8240-72* С-1450	1	12,5	
МП-7					
11		L10, ГОСТ 8240-72* С-600	1	55,0	
БМ-1					
12		L12, ГОСТ 8240-72 С-2000	1		
13		-8x140, ГОСТ 103-76; С-200	1	35,0	

Исполнение в металле (сварка)

Исполн.	Шварц	ИП	5.12
Провер.	Степан	ИП	5.12
Утверд.	Иванов	ИП	5.12
ИЗМ. №			

ТП 407-3-354.84 КМД

Закрытая трансформаторная подстанция по типовым схемам с трансформатором до 63 кВА

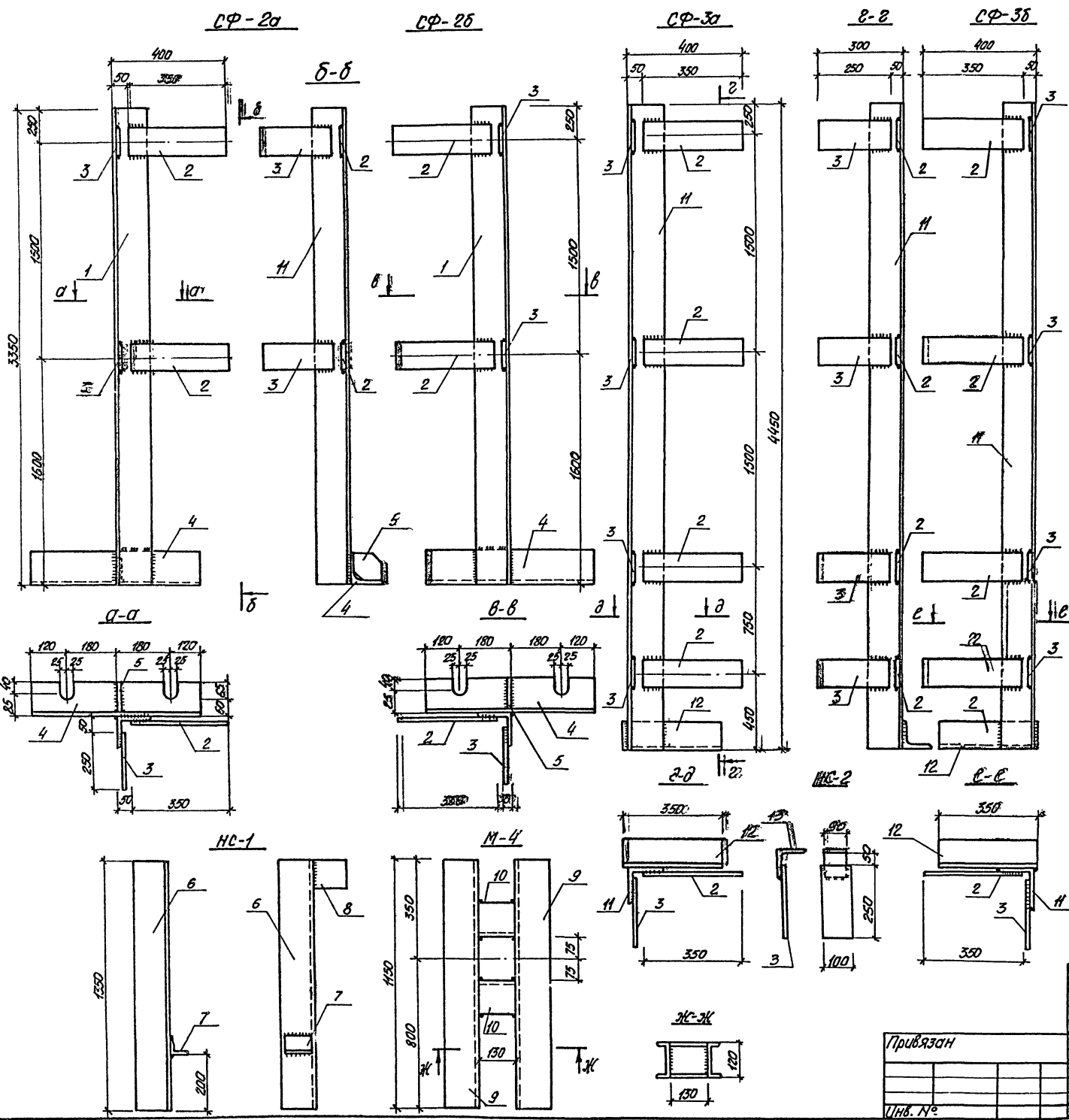
Исполн.	Шварц	ИП	5.12
Провер.	Степан	ИП	5.12
Утверд.	Иванов	ИП	5.12
ИЗМ. №			

Марки МК-1, МК-2, БМ-1, МК-3, МК-4, МП2-3-5-7

«ЭНЕРГОСЕТЬ ПРОЕКТ»
Учредительское отделение
Иркутский ОКП 1383

Иркутск Грудник
Формат 22Г
ВА6517

Типовой проект 407-3-354.84 Альбом VII (1066ТМ-ТТ-31)



Марка, поз.	Обозначение	Наименование	кол.	Масса, ед, кг	Примеч.
СФ-2а, СФ-2б (см. примечание 1)					
1		Л125×10 ГОСТ 8509-72 l=3350	1	82,0	
2		-100×6 ГОСТ 103-76 l=350	2		
3		-100×6 ГОСТ 103-76 l=250	2		
4		Л125×10 ГОСТ 103-76 l=600	1		
5		-100×10 ГОСТ 103-76 l=100	1		
НС-1					
6		Л125×10 ГОСТ 8509-72 l=1350	1	53,8	
7		Л55×6 ГОСТ 8509-72 l=100	1		
8		-100×10 ГОСТ 103-76 l=120	1		
М-4					
9		С12 ГОСТ 8240-72 l=1150	2	28,0	
10		С12 ГОСТ 8240-72 l=130	2		
СФ-3а, СФ-3б (см. примечание 1)					
11		Л125×10 ГОСТ 8509-72 l=1450	1	103	
12		Л125×10 ГОСТ 8509-72 l=350	1		
2		-100×6 ГОСТ 103-76 l=350	4		
3		-100×6 ГОСТ 103-76 l=250	4		
НС-2					
13		Л100×7 ГОСТ 8509-72 l=90	1	2,5	
3		-100×6 ГОСТ 103-76 l=250	1		

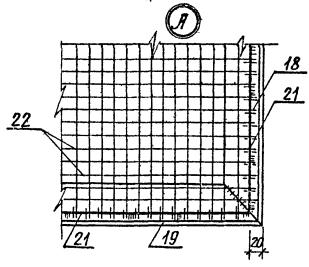
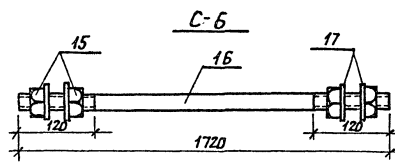
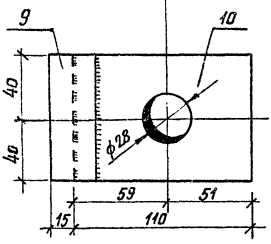
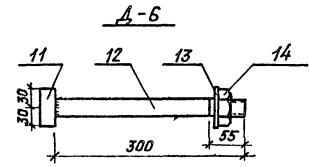
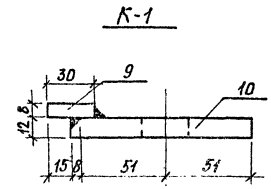
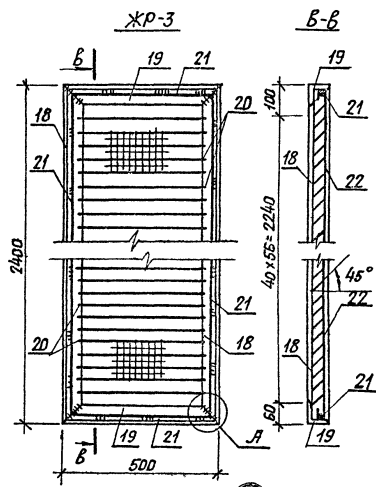
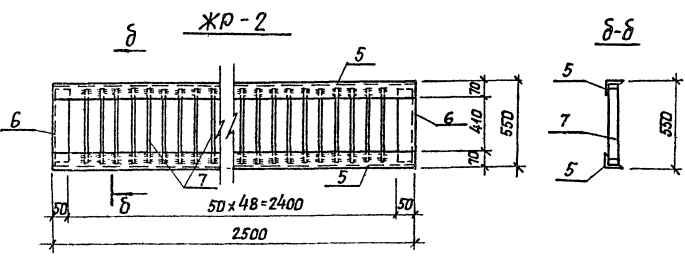
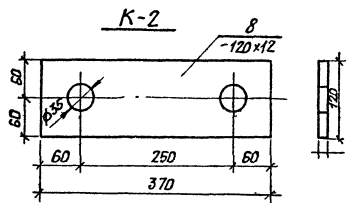
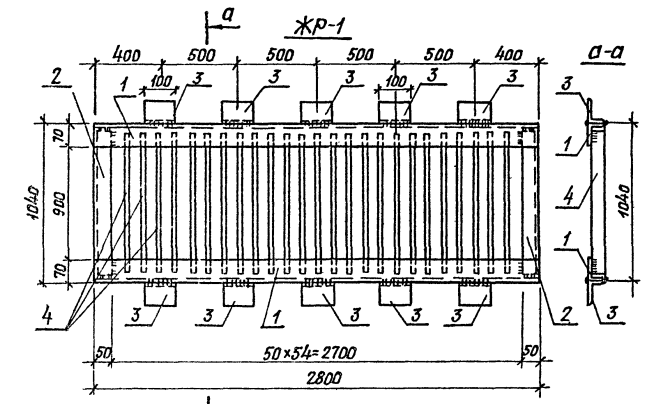
1. Накладные факелы-стойки СФ-2б, СФ-3б выполняются зеркально факелом СФ-2а, СФ-3а

ТП 407-3-354.84 КМД					
Закрытая трансформаторная ПС 10кВ по упрощенным схемам с трансформаторами до 63 МВА					
Н.контр.	Ш.мерс.	И.р.	5.12	Стандия	л/м
С.Л.П.	Свердлов	С.С.В.	5.12	Листов	27
П.спец.	Ш.мерс.	И.р.	5.12		
Нач. с.с.	Подольский	И.р.	5.12		
Рук. гр.	И.р.	И.р.	5.12		
Продер.	И.р.	И.р.	5.12		
И.р.	И.р.	И.р.	5.12		

Привязан	
Инв. №	

Марки СФ-2а, СФ-2б, СФ-3а, СФ-3б, НС-1, М-4, НС-2 спецификация

Типовой проект 407-3-354.84 Альбом №1 (1006ГН-77-52)

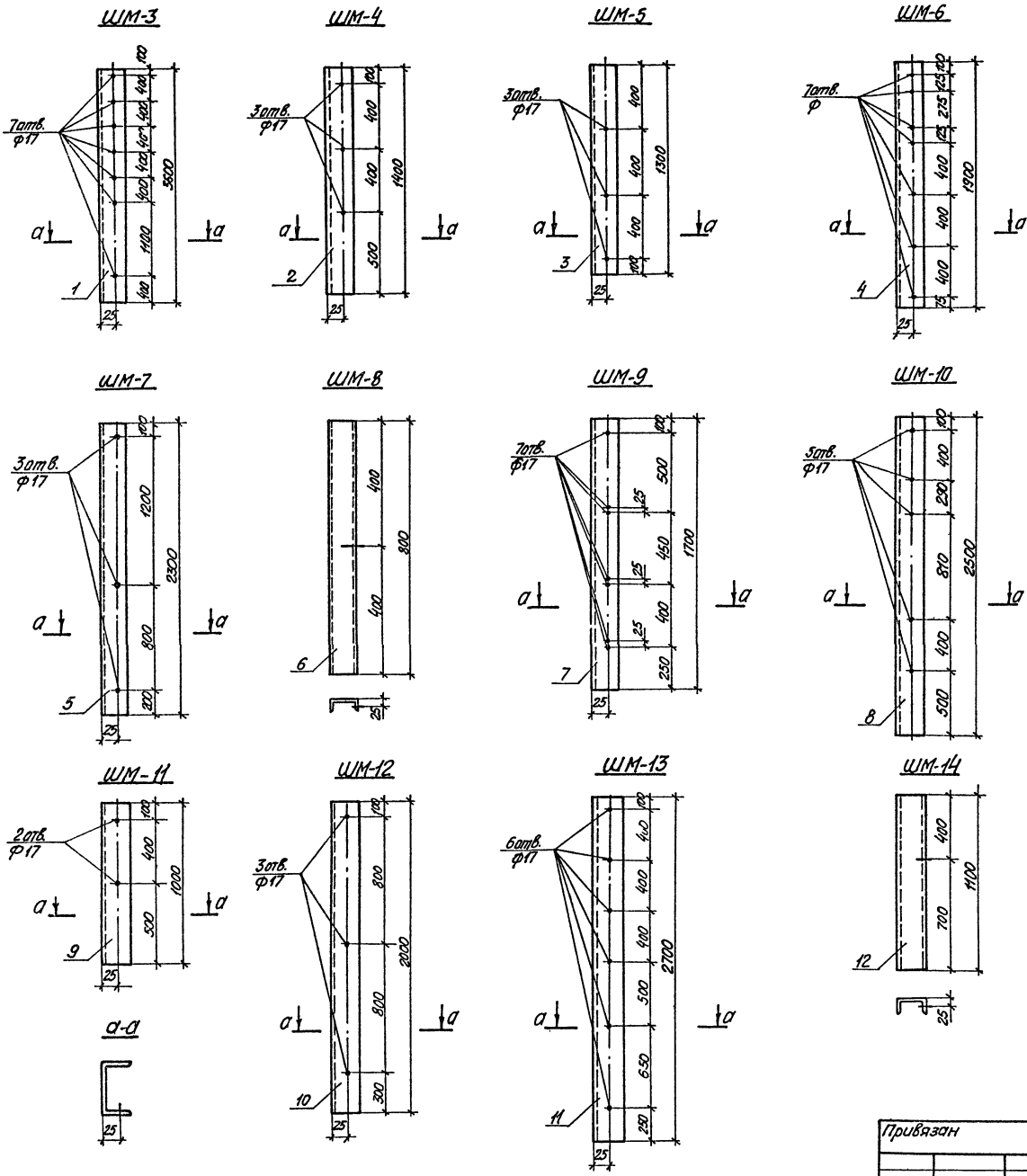


Марка стали	Обозначение	Наименование	Кол-во	Масса в кг	Примеч.
ЖР-1					
1		170x45x5 ГОСТ 8510-72 L=2800	2	102	
2		150x5 ГОСТ 8509-72 L=950	2		
3		170x45x5 ГОСТ 8510-72 L=100	10		
4		40x4 ГОСТ 103-76 L=950	54		
ЖР-2					
5		170x45x5 ГОСТ 8510-72 L=250	2	53,5	
6		150x5 ГОСТ 8509-72 L=460	2		
7		40x4 ГОСТ 103-76 L=460	48		
K-2					
8		120x12 ГОСТ 103-76 L=370	1	4,2	
K-1					
9		30x8 ГОСТ 103-76 L=80	1	1,0	
10		80x12 ГОСТ 103-76 L=110	1		
A-6					
11		ф 20 Л1 ГОСТ 5981-75 L=60	1	1,0	
12		ф 20 Л1 ГОСТ 5981-75 L=300	1		
13		Шайба 20 ГОСТ 10906-78	1		
14		Шайба М 20 ГОСТ 5915-70	1		
C-6					
15		Шайба М 20 ГОСТ 5915-70	4	6,0	
16		ф 20 Л1 ГОСТ 5981-75 L=1720	1		
17		Шайба 20 ГОСТ 10906-78	4		
ЖР-3					
18		163x5 ГОСТ 8509-72 L=2400	2	60,0	
19		163x5 ГОСТ 8509-72 L=500	2		
20		50x2 ГОСТ 103-76 L=450	57		
21		ф 6 Л1 ГОСТ 5781-75 L=5640	1		
22		Сетка ЧР 20-3.6 ГОСТ 3306-70	1/4 1/2		

ТП 407-3-354.84 КМД					
Исполн.	Шамес	И.С.С.	С.12	Закрывающая трансформаторная ЛЭ 110 кВ по общему утвержденному проекту с трансформатором мощностью 6300 кВА	
Гип.	Свердловский ЦСЭИ	С.12			
Ул. спец.	Шамес	И.С.С.	С.12		
Нач. с.с.	Ильинский	И.С.С.	С.12		
Рис. эр.	Поповичук	И.С.С.	С.12		
Провер.	Свердловский ЦСЭИ	С.12			
И.В.П.№	Ильинский	И.С.С.	С.12	Металлоконструкции ЖР-1, ЖР-2, К-1, К-2, ЖР-3, А-6, С-6	
	Ильинский	И.С.С.	С.12		

Прибызан	

Туполобой проект 407-3-354.84 Альбом VII (10066 гн-г.7-33)

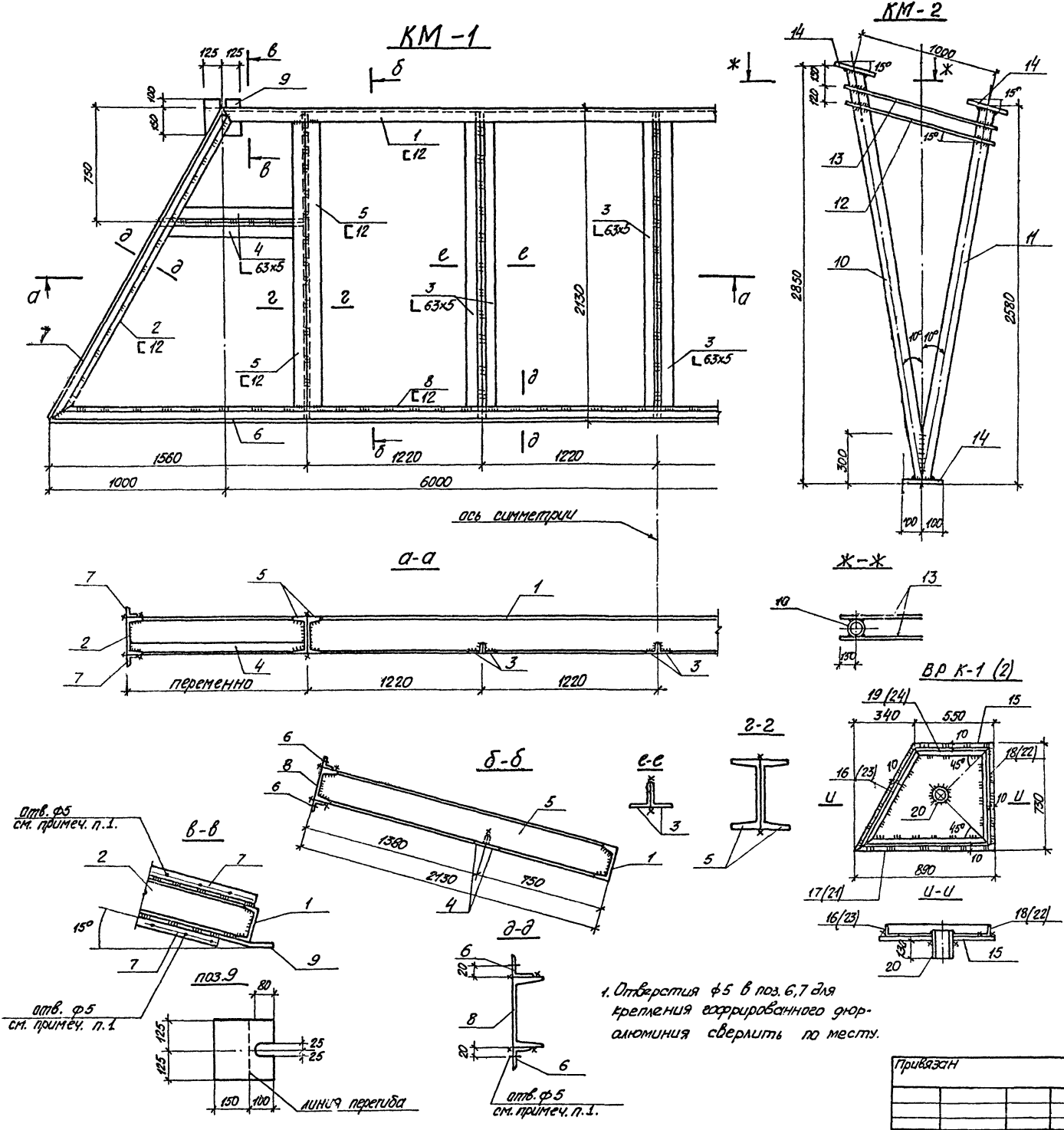


Марка позиц.	Обозначение	Наименование	Масса кол.	ед.кг	Примеч.
ШМ-3					
1		СБ ГОСТ 8240-72* l=3600	1	25,4	
ШМ-4					
2		СБ ГОСТ 8240-72* l=1400	1	10,0	
ШМ-5					
3		СБ ГОСТ 8240-72* l=1300	1	9,3	
ШМ-6					
4		СБ ГОСТ 8240-72* l=1900	1	13,5	
ШМ-7					
5		СБ ГОСТ 8240-72* l=2300	1	16,3	
ШМ-8					
6		СБ ГОСТ 8240-72* l=800	1	5,8	
ШМ-9					
7		СБ ГОСТ 8240-72* l=1700	1	12,0	
ШМ-10					
8		СБ ГОСТ 8240-72* l=2500	1	17,7	
ШМ-11					
9		СБ ГОСТ 8240-72* l=1000	1	7,0	
ШМ-12					
10		СБ ГОСТ 8240-72* l=2000	1	14,0	
ШМ-13					
11		СБ ГОСТ 8240-72 l=2700	1	19,0	
ШМ-14					
12		СБ ГОСТ 8240-72 l=1100	1	8,0	
ШМ-2					
-		Л63*5 ГОСТ 8509-72* l=6000	1	29,0	

ТП 407-3-354.84 КМД			
Закрывающая трансформаторная ПС 110кВ по укрупненным сведениям с трансформаторами до 63мВА			
Н.контр. Шкелес	И.О.С.	6.12	Станд. лист
Г.И.П. Овердик	Ф.С.В.	6.12	лист
Л.С.П.С. Шкелес	И.О.С.	6.12	РП 25
Н.О.С.С. Лавренко	И.О.С.	6.12	
Р.К.З.Р. Потычак	И.О.С.	6.12	
Провер. Гайдарько	И.О.С.	6.12	
Инжен. Востриков	И.О.С.	6.12	
Металлоконструкция			«ЭНЕРГОСЕТЬПРОЕКТ» Украинское отделение Киевский обл. 1983г.
ШМ-3 ÷ ШМ-14, ШМ-2			

И.Н.В. П.°

Типовой проект 407-3-354.84 Альбом III (11066ТМ-77-34)



Марка	Обозначение	Количество
КМ-1		
1	С 12; ГОСТ 8240-72*; L=6000	
2	С 12; ГОСТ 8240-72*; L=2370	
3	L 63x5; ГОСТ 8509-72; L=2420	6
4	L 63x5; ГОСТ 8509-72; L=900	4
5	С 12; ГОСТ 8240-72*; L=2120	4
6	L 36x4; ГОСТ 8509-72; L=2800	2
7	L 36x4; ГОСТ 8509-72; L=2250	4
8	С 12; ГОСТ 8240-72*; L=2000	1
9	-250x250x10; ГОСТ 103-76	2

КМ-2		
10	Труба $\phi 100$; ГОСТ 3262-75; L=2830	1
11	Труба $\phi 100$; ГОСТ 3262-75; L=2530	1
12	$\phi 12$; ГОСТ 5781-75; L=1070	2
13	$\phi 12$; ГОСТ 5781-75; L=1120	2
14	-200x200x10; ГОСТ 103-76	3

ВР К-1		
15	-890x730x6; ГОСТ 19903-74	1
16	L 36x4; ГОСТ 8509-72; L=810	1
17	L 36x4; ГОСТ 8509-72; L=870	1
18	L 36x4; ГОСТ 8509-72; L=710	1
19	L 35x4; ГОСТ 8509-72; L=530	1
20	Труба $\phi 100$; ГОСТ 3262-75; L=150	1

ВР К-2 (зеркально ВР К-1)		
15	-890x730x6; ГОСТ 19903-74	1
23	L 36x4; ГОСТ 8509-72; L=810	1
21	L 36x4; ГОСТ 8509-72; L=870	1
22	L 35x4; ГОСТ 8509-72; L=110	1
24	L 36x4; ГОСТ 8509-72; L=530	1
20	Труба $\phi 100$; ГОСТ 3262-75; L=150	1

ТП 407-3-354.84 КМД			
Исполн.	Шомес	10/22	6.12
Проектант	Свердлов	10/22	6.12
Провер.	Шомес	10/22	6.12
Инженер	Шомес	10/22	6.12
Инженер	Шомес	10/22	6.12
Инженер	Шомес	10/22	6.12
Инженер	Шомес	10/22	6.12
Инженер	Шомес	10/22	6.12

ТП 407-3-354.84 КМД

Закрытая трехфазная ПС 110кВ по условным схемам в трансформаторной до 55кВ

Статус: Исполн. / Проверен

Марки КМ-1, КМ-2, ВРК-1, ВРК-2.

Зеркально по п. 19