

Лист № 1 из 1
Инв. № 006
Титульный лист
проект
407-3-354.84
Листов 17

ТИПОВОЙ ПРОЕКТ
407-3-354.84
ЗАКРЫТАЯ
ТРАНСФОРМАТОРНАЯ ПОДСТАНЦИЯ 110 кВ
ПО УПРОЩЕННЫМ СХЕМАМ
С ТРАНСФОРМАТОРАМИ МОЩНОСТЬЮ ДО 63 МВА

СОСТАВ ПРОЕКТА

АЛЬБОМ I ПОЯСНИТЕЛЬНАЯ ЗАПИСКА
И УКАЗАНИЯ ПО ПРИМЕНЕНИЮ .

АЛЬБОМ II ЭЛЕКТРОТЕХНИЧЕСКИЕ РЕШЕНИЯ, СХЕМЫ
И КОНСТРУКТИВНО-МОНТАЖНЫЕ ЧЕРТЕЖИ .

АЛЬБОМ III ЭЛЕКТРОТЕХНИЧЕСКИЕ РЕШЕНИЯ
УСТАНОВКА ОБОРУДОВАНИЯ И ДЕТАЛИ .

АЛЬБОМ IV УПРАВЛЕНИЕ И АВТОМАТИЗАЦИЯ .

АЛЬБОМ V ЗАДАНИЕ ЗАВОДАМ НА ИЗГОТОВЛЕНИЕ
КОМПЛЕКТНОГО ОБОРУДОВАНИЯ ,
ПАНЕЛЕЙ РЕЛЕ И УПРАВЛЕНИЯ .

АЛЬБОМ VI

АЛЬБОМ VII

АЛЬБОМ VIII

АЛЬБОМ IX

АЛЬБОМ X

АЛЬБОМ XI

АРХИТЕКТУРНО-СТРОИТЕЛЬНЫЕ РЕШЕНИЯ .
ВЕДОМОСТЬ ПОТРЕБНОСТИ В МАТЕРИАЛАХ .
ИЗДЕЛИЯ ЗАВОДСКОГО ИЗГОТОВЛЕНИЯ .
САНИТАРНО-ТЕХНИЧЕСКАЯ ЧАСТЬ .
ВНУТРЕННЕЕ ОТОПЛЕНИЕ И ВЕНТИЛЯЦИЯ .
ВОДОПРОВОД И КАНАЛИЗАЦИЯ .
АВТОМАТИЧЕСКОЕ ПОЖАРОТУШЕНИЕ .
СПЕЦИФИКАЦИИ ОБОРУДОВАНИЯ .
ОБЪЕКТНЫЕ И ЛОКАЛЬНЫЕ СМЕТЫ .

АЛЬБОМ V

РАЗРАБОТАН
КИЕВСКИМ ОТДЕЛОМ
КОМПЛЕКСНОГО ПРОЕКТИРОВАНИЯ
УКРАИНСКОГО ОТДЕЛЕНИЯ
ИНСТИТУТА „ЭНЕРГОСЕТЬПРОЕКТ“

ГЛАВНЫЙ ИНЖЕНЕР ОКП *Л. В. К.* (ЛЕЖНЕВ В.К.)
ГЛАВНЫЙ ИНЖЕНЕР ПРОЕКТА *А. П.* (СВЕРДЛИК А.П.)

РАБОЧИЙ ПРОЕКТ
УТВЕРЖДЕН И ВВЕДЕН
В ДЕЙСТВИЕ Минэнерго СССР
ПРОТОКОЛ № 8 ОТ 7 ФЕВРАЛЯ 1984г

3985/5

				Проектант	

Инв. №

8863/5

М.П. 407-3-354.84 (НОВОМ-1-Б-3) Титовоо проект

Лист	Наименование	Примечание
	Титульный лист	
1.	Содержание альбома	
2.	Опросный лист на ячейки КРУ 10(6)кВ типа КМТ I, II секции	ЭСЗ
3.	Опросный лист на ячейки КРУ 10(6)кВ типа КМТ III, IV секции	ЭСЗ
4.	Задание на изготовление панелей переменного тока	ЭС4
5.	Задание на изготовление сборки РТЗО-69	ЭС5
6.	Компоновка панелей реле и управления	Л42
7.	Сводный фасад панелей реле и управления и план шмток	Л42
8.	Таблица технических данных аппаратуры по заказу панелей реле и управления (начало)	Л42
9.	Таблица технических данных аппаратуры по заказу панелей реле и управления (окончание)	Л42
10.	Панель №34 автоматики пожаротушения. Фасад и перечень аппаратуры	Л42
11.	Панель №34 автоматики пожаротушения. Схема полная	Л42
12.	Панель №34 автоматики пожаротушения. Ряд зажимов	Л42
13.	Шкаф автоматики вентиляционной установ-ки. Общий вид	Л42
14.	Шкаф автоматики вентиляционной установ-ки. Монтажная схема	Л42
15.	Шкаф автоматики включения короткозамы-кателя нейтрали. Общий вид и монтажная схема	Л42

В настоящем альбоме приведены чертежи, кото-
 рые являются примером для выполнения зада-
 ния заказчика-изготовителем комплектных высоковольт-
 ных распределительных устройств и НКУ.
 Приведенные чертежи могут быть использованы
 и при конкретном проектировании с соответствую-
 щими уточнениями и заполнением бланков.

Инв. № 407-3-354.84

Титовоо проект разработан в соответствии
 с действующими нормами и правилами и
 предусматривает мероприятия обеспечивающие
 безопасность при эксплуатации здания
 Главный инженер проекта АСВ - (А.П.Свердлов)

		Привязан	
Инв. №		77 407-3-354.84 Л42	
И.контр. Щур	25.11	Закрытая трансформаторная ПО 110кВ по уло-	
Г.СП Свєрдлов	25.11	щенным схемат трансформаторами до 63мВ	
Г.спец. Щур	25.11	Задание заказчик на изго-	Студия Лист Листоб
Нач.САС Хиленко	25.11	товление комплектного обо-	Р 1
Рук.гр. Ротнер	25.11	удобония, панелей реле	
Пробери Ротнер	25.11	и управления	
Инженер Терсизов	24.11	Содержание альбома	ЭНЕРГОСЕТЬПРОЕКТ Удмуртское отделение Кировский ОКП. 1983

Копировал: Слущкая

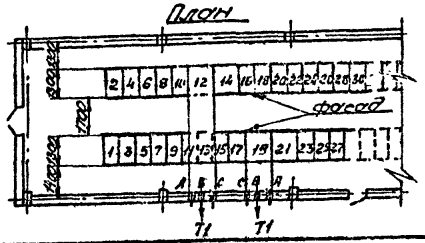
886515
Формат 22г

№1086 г. 5-11273-354.84 Алгоритм
 Проект
 Типовой проект
 Зарядная подстанция

№	Заголовок строки	Однолинейный лист																																Примечание															
		2	4	6	8	10	12	14	16	18	20	22	24	26	28	30	32	34	36	38	40	42	44	46	48	50	52	54	56	58	60	62	64		66	68	70	72	74	76	78	80	82	84	86	88	90	92	94
1	Порядковый номер шкафов	[Схемы соединений]																																															
2	Наименование подстанции	ТТ																																															
3	Наименование отключающих устройств	[Схемы отключающих устройств]																																															
4	Наименование сборных шин	[Схемы шин]																																															
5	Схема соединений главных цепей	[Схемы соединений]																																															
6	Номенклатурное обозначение шкафов	ШШБ-10-01-630																																															
7	Схема электроснабжения	[Схемы электроснабжения]																																															
8	Топологическая схема соединений	[Топологическая схема]																																															
9	Выключатель, тип, ток	[Данные выключателей]																																															
10	Наименование трансформатора	[Данные трансформаторов]																																															
11	Наименование измерительных приборов	[Данные измерительных приборов]																																															
12	Наименование аппаратов	[Данные аппаратов]																																															
13	Тип, классы точности и коэффициенты трансформации	[Данные трансформаторов]																																															
14	Класс и сечение силового кабеля	[Данные кабелей]																																															
15	Класс, трансформатор тока	[Данные трансформаторов тока]																																															
16	Класс, последовательность	[Данные последовательностей]																																															
17	Наименование аппаратов	[Данные аппаратов]																																															
18	Наименование аппаратов	[Данные аппаратов]																																															
19	Наименование аппаратов	[Данные аппаратов]																																															
20	Наименование аппаратов	[Данные аппаратов]																																															
21	Наименование аппаратов	[Данные аппаратов]																																															
22	Наименование аппаратов	[Данные аппаратов]																																															
23	Наименование аппаратов	[Данные аппаратов]																																															
24	Наименование аппаратов	[Данные аппаратов]																																															
25	Наименование аппаратов	[Данные аппаратов]																																															
26	Наименование аппаратов	[Данные аппаратов]																																															
27	Наименование аппаратов	[Данные аппаратов]																																															
28	Наименование аппаратов	[Данные аппаратов]																																															
29	Наименование аппаратов	[Данные аппаратов]																																															
30	Наименование аппаратов	[Данные аппаратов]																																															
31	Наименование аппаратов	[Данные аппаратов]																																															
32	Наименование аппаратов	[Данные аппаратов]																																															
33	Наименование аппаратов	[Данные аппаратов]																																															
34	Наименование аппаратов	[Данные аппаратов]																																															
35	Наименование аппаратов	[Данные аппаратов]																																															
36	Наименование аппаратов	[Данные аппаратов]																																															
37	Наименование аппаратов	[Данные аппаратов]																																															
38	Наименование аппаратов	[Данные аппаратов]																																															
39	Наименование аппаратов	[Данные аппаратов]																																															
40	Наименование аппаратов	[Данные аппаратов]																																															
41	Наименование аппаратов	[Данные аппаратов]																																															
42	Наименование аппаратов	[Данные аппаратов]																																															
43	Наименование аппаратов	[Данные аппаратов]																																															
44	Наименование аппаратов	[Данные аппаратов]																																															
45	Наименование аппаратов	[Данные аппаратов]																																															
46	Наименование аппаратов	[Данные аппаратов]																																															
47	Наименование аппаратов	[Данные аппаратов]																																															
48	Наименование аппаратов	[Данные аппаратов]																																															
49	Наименование аппаратов	[Данные аппаратов]																																															
50	Наименование аппаратов	[Данные аппаратов]																																															
51	Наименование аппаратов	[Данные аппаратов]																																															
52	Наименование аппаратов	[Данные аппаратов]																																															
53	Наименование аппаратов	[Данные аппаратов]																																															
54	Наименование аппаратов	[Данные аппаратов]																																															
55	Наименование аппаратов	[Данные аппаратов]																																															
56	Наименование аппаратов	[Данные аппаратов]																																															
57	Наименование аппаратов	[Данные аппаратов]																																															
58	Наименование аппаратов	[Данные аппаратов]																																															
59	Наименование аппаратов	[Данные аппаратов]																																															
60	Наименование аппаратов	[Данные аппаратов]																																															
61	Наименование аппаратов	[Данные аппаратов]																																															
62	Наименование аппаратов	[Данные аппаратов]																																															
63	Наименование аппаратов	[Данные аппаратов]																																															
64	Наименование аппаратов	[Данные аппаратов]																																															
65	Наименование аппаратов	[Данные аппаратов]																																															
66	Наименование аппаратов	[Данные аппаратов]																																															
67	Наименование аппаратов	[Данные аппаратов]																																															
68	Наименование аппаратов	[Данные аппаратов]																																															
69	Наименование аппаратов	[Данные аппаратов]																																															
70	Наименование аппаратов	[Данные аппаратов]																																															
71	Наименование аппаратов	[Данные аппаратов]																																															
72	Наименование аппаратов	[Данные аппаратов]																																															
73	Наименование аппаратов	[Данные аппаратов]																																															
74	Наименование аппаратов	[Данные аппаратов]																																															
75	Наименование аппаратов	[Данные аппаратов]																																															
76	Наименование аппаратов	[Данные аппаратов]																																															
77	Наименование аппаратов	[Данные аппаратов]																																															
78	Наименование аппаратов	[Данные аппаратов]																																															
79	Наименование аппаратов	[Данные аппаратов]																																															
80	Наименование аппаратов	[Данные аппаратов]																																															
81	Наименование аппаратов	[Данные аппаратов]																																															
82	Наименование аппаратов	[Данные аппаратов]																																															
83	Наименование аппаратов	[Данные аппаратов]																																															
84	Наименование аппаратов	[Данные аппаратов]																																															
85	Наименование аппаратов	[Данные аппаратов]																																															
86	Наименование аппаратов	[Данные аппаратов]																																															
87	Наименование аппаратов	[Данные аппаратов]																																															
88	Наименование аппаратов	[Данные аппаратов]																																															
89	Наименование аппаратов	[Данные аппаратов]																																															
90	Наименование аппаратов	[Данные аппаратов]																																															
91	Наименование аппаратов	[Данные аппаратов]																																															
92	Наименование аппаратов	[Данные аппаратов]																																															
93	Наименование аппаратов	[Данные аппаратов]																																															
94	Наименование аппаратов	[Данные аппаратов]																																															
95	Наименование аппаратов	[Данные аппаратов]																																															
96	Наименование аппаратов	[Данные аппаратов]																																															
97	Наименование аппаратов	[Данные аппаратов]																																															
98	Наименование аппаратов	[Данные аппаратов]																																															
99	Наименование аппаратов	[Данные аппаратов]																																															
100	Наименование аппаратов	[Данные аппаратов]																																															

1. Для питания двух секций КРУ-10(6)кВ от трансформатора ТТ выключить шкэф шинного ввода к дальнему ряду КРУ типа ШШБ5; и шкэф шинного ввода к ближнему ряду КРУ типа ШШБ19.

2. На каждой секции устанавливается по одному (всего 2 шт.) шкэфу АЧР по схеме вспомогательных цепей 106567т. л. 58, 59

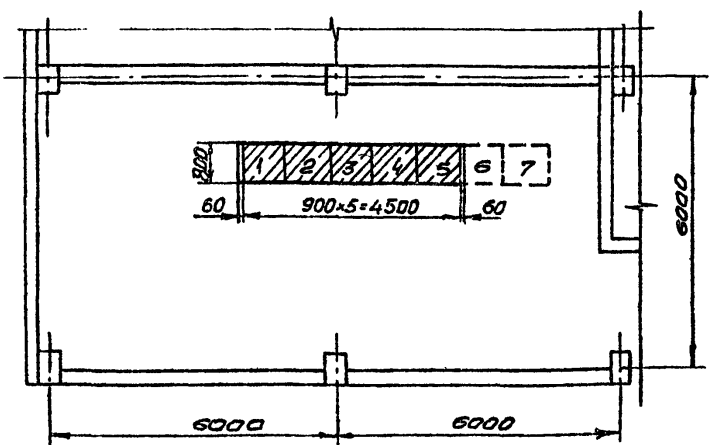


ТТ 407-3-354.84 ЭСЗ			
И.контр. Шир	Шир	28.11	Закрыва трансформаторная ПС 10кВ по упрощенной схеме трансформаторами до 63-кВ.
Г.И.П. Сверхдлин	Сверхдлин	25.11	
Г.И.С.С. Шир	Шир	21.11	Задание по изготовлению шкафов КРУ-10(6)кВ с учетом схемы вспомогательных цепей
И.контр. Сверхдлин	Сверхдлин	21.11	
В.к.с. Ротнер	Ротнер	23.11	Задание по изготовлению шкафов КРУ-10(6)кВ с учетом схемы вспомогательных цепей
В.к.с. Уберова	Уберова	23.11	
В.к.с. Бордак	Бордак	23.11	Задание по изготовлению шкафов КРУ-10(6)кВ с учетом схемы вспомогательных цепей
В.к.с. Шир	Шир	23.11	
И.контр. Шир	Шир	23.11	

Перечень панелей

Обозначение	Прям.	Тип металоконструкций	Тип панели	Назначение панели	Кол.
1			ПСН-111-78	Панель отходящих линий	1
2			ПСН-114-78	Панель отходящих линий	1
3			ПСН-101-78	Панель ввода и секционирования	1
4			ПСН-114-78	Панель отходящих линий	1
5			ПСН-111-78	Панель отходящих линий	1
			ПТН-800/60	Панель торцевая	2

План
М 1:100



Условные обозначения

- Панель входящая в поставку по данному заданию
- Резервные места

Перечень металлоконструкций

№ п/п	Наименование	Тип металлоконструкций	К-во
1	Панель нормальная	ПН-900/800	5
2	Панель торцевая нормальная	ПТН-800/60	2

Обозначение	Наименование	К-во	Примеч.
Панель №1			
	ПСН-111-78		
	Выключатель автоматический АЗ716	9	
	Расцепитель электромагнитный I ном = 160А	9	
SF1;SF9	Расцепитель тепловой I ном = 100А	3	
SF2;SF3	Расцепитель тепловой I ном = 40А	2	
SF6;SF9	Расцепитель тепловой I ном = 20А	1	
SF6	Расцепитель тепловой I ном = 16А	3	
SF4;SF5;SF7			
Панель №2			
	ПСН-114-78		
	Выключатель автоматический А-3716	9	
	Расцепитель электромагнитный I ном = 160А	9	
SF1;SF9	Расцепитель тепловой I ном = 100А	1	
SF6	Расцепитель тепловой I ном = 32А	1	
SF7	Расцепитель тепловой I ном = 20А	3	
SF5;SF8;SF9	Расцепитель тепловой I ном = 16А	4	
SF1;SF4	Пускатель магнитный ПМЕ-411	3	
	Блок №2011	1	
Панель №3			
	ПСН-1101-78		
	Выключатель автоматический А 3748 с электромагнитным приводом ~220В	2	
	Выключатель автоматический А3736 с электромагнитным приводом ~220В	1	
	Расцепитель дисцизионный ~220В	3	
SF1;SF3	Расцепитель электромагнитный I ном = [] А	1	
SF2	Расцепитель тепловой I ном = [] А	1	
SF2	Трансформатор тока ТН-120 []/15А	6	
	Трансформатор тока ТН-160 []/15А	2	
	Амперметр Э-377 []/5А	2	
	Блок №2001	1	
Панель №4			
	ПСН-1114-78		
	Выключатель автоматический А 3716	9	
SF1;SF9	Расцепитель электромагнитный I ном = 160А	9	

Обозначение	Наименование	К-во	Примеч.
SF4	Расцепитель тепловой I ном = 100А	1	
SF1;SF3	Расцепитель тепловой I ном = 32А	3	
SF2;SF5	Расцепитель тепловой I ном = 20А	2	
SF5;SF6;SF8	Расцепитель тепловой I ном = 16А	3	
	Пускатель магнитный ПМЕ-411	3	
	Блок №2011	1	
Панель №5			
	ПСН-1111-78		
	Выключатель автоматический 3716	9	
SF1;SF9	Расцепитель электромагнитный I ном = 160А	9	
SF6	Расцепитель тепловой I ном = 100А	1	
SF2;SF3	Расцепитель тепловой I ном = 40А	2	
SF9	Расцепитель тепловой I ном = 32А	1	
SF1;SF4;SF5;SF7;SF8	Расцепитель тепловой I ном = 16А	5	
Панель торцевая 1Т			
	ПТН-800/60	1	
Панель торцевая 5Т			
	ПТН-800/60	1	

Торговая марка ПНОБ 61.7-15-61407-3-354.84 АБ. V

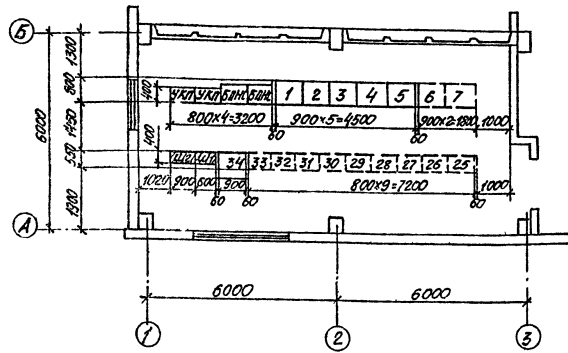
Шифр № подл. Вид работы и дата. Формат листа

ТП 407-3-354.84 ЭС4			
И.контр.	Шур.	28.11	Закрывающая трансформаторная ПС 110кВ, по утвержденным сметам с трансформаторами до 63МВА
ТНП	Свердлов	28.11	
И.спец.	Шур	28.11	
Нач. сект.	Свердлов	28.11	
Рук. пр.	Ратнер	28.11	
Рук. пр.	Шанова	22.11	Задание на изготовление панелей переменного тока
Проверил	Борзак	22.11	
Исполнитель	Мельникова	21.11	ЭНЕРГОСЕТЬПРОЕКТ Украинское отделение Киевский ОП. 1983г.

Копировал Грubbyk
Формат 228
РАККИ

11066м-7-5-7

План помещения силовых панелей
М 1:100



Условные обозначения

- Шкаф входящий в поставку по настоящему заданию
- Шкафы и панели не входящие в поставку по настоящему заданию
- Резервные места

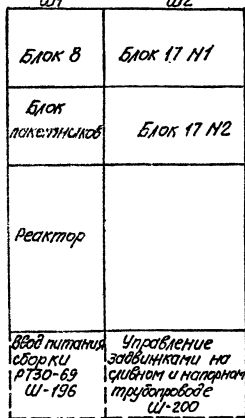
Таблица УК и технических данных аппаратуры по заказу

Обозначение	Наименование	к-во	Примеч.
	Шкаф Ш1" типа Ш-196	1	
	Блок В	1	
	Блок пакетников	1	
LP	Реактор РТС-0,5-50-016	1	
	Шкаф Ш2" типа Ш-200	1	
	Блок 17	2	
SF1/SF2	Автоматический выключатель АП50-3мТ Тнр.=2,5А, Тоте.=3,5Тнр.		
	ВК=2э, 2р	4	
KA1/KA2	Реле тока РТ-40/2, 0,5÷2А	4	

Перечень шкафов

Обозначение шкафа	Тип шкафа	Наименование шкафа	к-во
Ш1	Ш-196	Ввод питания сборки РТ30-69	1
Ш2	Ш-200	Управление задвижками на сливном и напорном трубопроводе	1

Сводный фронт шкафов сборки РТ30-69



Изм. №		Привязан	
		ТН 407-3-354.84 ЭС5	
Исполнитель		Закрытая трансформаторная подстанция по укрупненному сметам с трансформаторами до 63МВА	
Шкаф	Шкаф	Сборка	Лист
Панель	Панель	Р	5
Ук. гр.	Ук. гр.	Задание на изготовление сборки РТ30-69	
Проверка	Проверка	ЭНЕРГОСЕТЬПРОЕКТ Украинское отделение Киевский СКП. 1983	

Копировал Грубиник

Формат 221

проект 407-3-354.84 лист 1

Типовой проект (11066ТМ-Т5-9) 407-3-354/84

Шко. 13/10/84 (Лодж. и восток) 23/08/84

- EA2.1 _____ 1713
- EA1.1 _____ 1711
- +ENP1 _____ 1709
- +EHA1 _____ 1707
- (+)EP1 _____ 1700
- ⊙EN1 _____ 1703
- EN1 _____ 1702
- +EN1 _____ 1701
- EC _____ 1701

1	2	3	4	5	6	7	8	9	10	11
БА125/2-82	БВ 610/1-78	БУ 407/2-75	БУ 413/1-78	БУ 407/2-75	ПВУ 14-80	ЭПЗ 1001-80	БА 201-80	БА 167/3-76	БА 201-80	ЭПЗ 1001-80
	БВ 630-80	БУ 503/4-78	БУ 509/7-78	БУ 503/1/2-78			БА 198-80	БА 167/3-76	БА 198-80	
	БА 126-70						БА 198-80		БА 198-80	
							БВ 626-80	БВ 304-70	БВ 626-80	
БВ 311-70	БВ 311-70	БВ 607-69	БВ 607-69	БВ 607-69	БВ 311-70	БВ 311-70	БВ 311-70			
Центральная сигнализация	Питание оперативной аппаратуры, контроль изоляции, распределение оперативного тока, передача информации систем	Управление трансформатора	Управление шинными аппаратами	Управление трансформатора	Блоки питания и организация оперативного выключения тока	Защита трансформатора	Автоматика отделения Т1, защита шин, напряжения П.С. ш. Ков, цепи зарядки конденсаторов Т1	Регулирование напряжения трансформаторов Т1 и Т2	Автоматика отделения Т2, защита шин, напряжения П.С. ш. Ков, цепи зарядки конденсаторов Т2	Защита трансформатора

Обозначение шин	Наименование шин
+EC	Шинки
-EC	управления
+EN1	1701
-EN1	1702
⊙EN1	1703 Шинки
(+)EP1	1700 сигнализации
+EHA1	1707
+ENP1	1709
EA1.1	1711
EA2.1	1713

Лриказан

Уч. №

Контр.	ШУД	С. 11.0	23.11
ГУП	Свердловск	С. 11.0	23.11
Гл. спец.	ШУД	С. 11.0	23.11
Инж. СВС	Жуленко	С. 11.0	23.11
Рис. э.в.	Ратнер	С. 11.0	23.11

ТП 407-3-354.84 АУ2

Закрывающая трансформаторная ПС 110кВ по упрощенным схемат с трансформаторами до 63 МВА

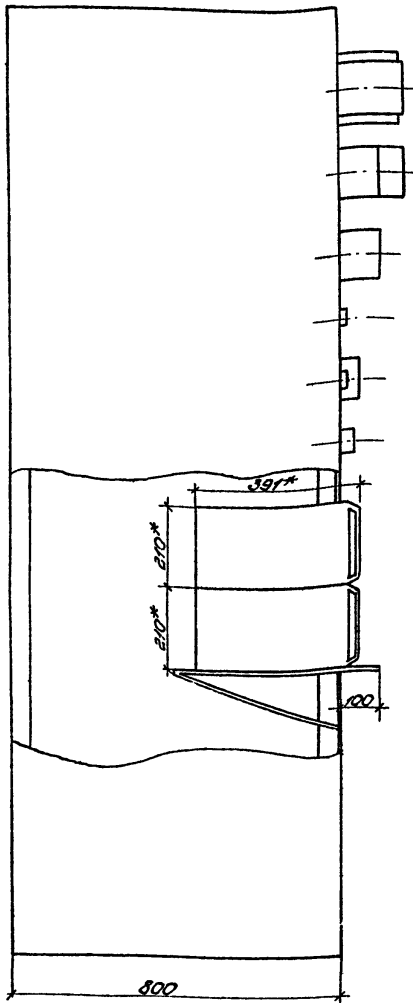
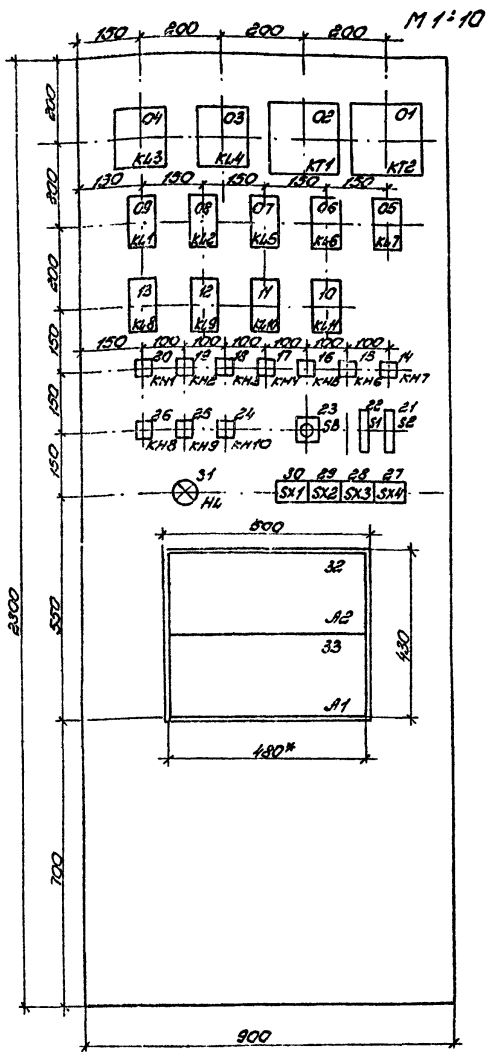
Страницы: Р 7

ЭНЕРГ О С Е Т Ь П Р Е К Т Ъ
Украинское отделение
Киевский округ, 1983

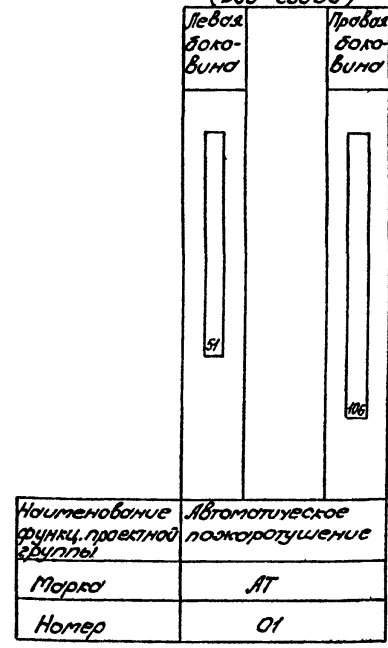
Копировал _____
Формат 22г 886515

Тиробов проект (1056 тп-г-5-12) 407-3-354.84 Альбом 1

Фасад панели



Размещение рядов выключателей на боковых панелях. (вид сверху)



Наименование функц. проектной группы	Автоматическое пожаротушение
Марка	АТ
Номер	01

Перечень аппаратуры

Помельный № аппарата	Обозначение по схеме	Наименование	Тип	Техническая характеристика	к-во	Примечание
33, 32	K1, K2	Станция пожарной сигнализации		~220В; 50Гц	2	см. пр. 2
09, 08	K11, K12	Реле промежуточное	РП-23	-220В	2	
07, 10	K13, K14	То же	РП-23	-220В	3	
04, 03	K13, K14	Реле промежуточное	РП-8	-220В	2	
06, 13	K16, K18	Реле промежуточное	РП-252	-220В	2	
11	K110	То же	РП-252	-220В	1	
02	K71	Реле времени	ВС-10-33	~220В 15сек ± 9мин	1	
01	K72	То же	ВС-10-34	~220В 1 ± 30 мин	1	
05	K17	Реле промежуточное	РП-251	-220В	1	
20, 19	K41, K42	Реле указательное	РУ-1-20-143	0,025А	2	
18, 17, 16	K43, K45	То же	РУ-1-20-143	-220В	3	
13, 14, 28	K46, K48	То же	РУ-1-20-143	-220В	3	
25, 24	K49, K110	То же	РУ-1-20-143	-220В	2	
23	S8	Кнопка управления	КЕ-011	Исполнение 2, голубой, угловой	1	
30, 29	SX1, SX2	Накладки контактные	НКР-3		4	
22, 21	S1, S2	Рубильник однополюсный	Р16	16А, 250В	2	
31	H4	Промотор силовой лампы	ЛС-220		1	Лампа белая
		Лампа силовая	У-220-10	220В, 10Вт	1	
R1, R		Резистор	ПЗ-50	10кОм ± 5%	2	установки
R2		То же	ПЗ-50	39кОм ± 5%	1	входит с
C		Конденсатор	МБГП-2	400В, 4мкФ	1	обратной
V41, V45		Диод кремниевый	Д 226Е	100В; 0,4А	8	сторы-
V47, V49		Диод кремниевый	Д 226Е	100В; 0,4А	8	ны
V16, V110		Комплект диодов	КД-205	500В; 0,5А	2	панели
SF		Автоматический выключатель	АП50-21Т	3п.р. ± 15А I _н ± 3,5 I _{н.р.}	1	23 уд. 9/к
		Рамка для надписи	РМ		31	см. пр. 1

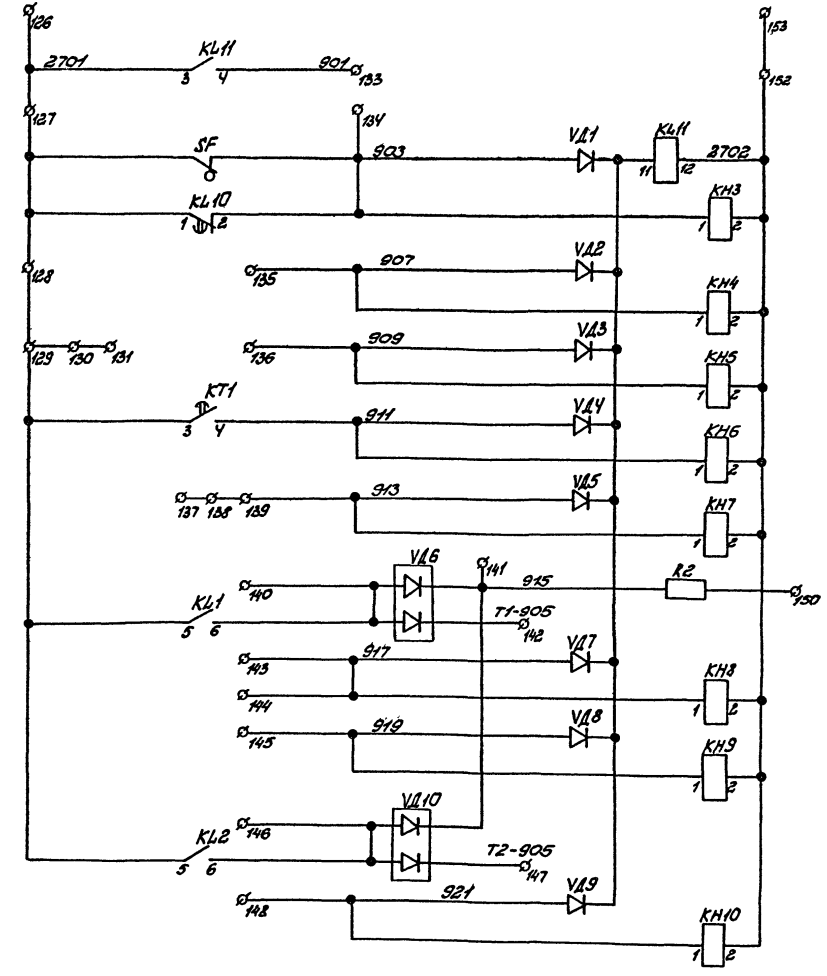
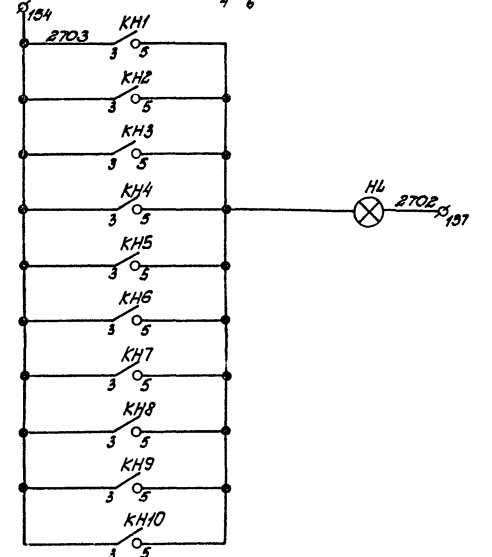
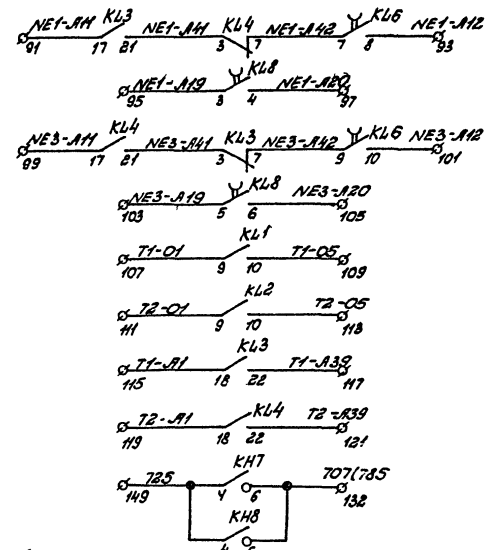
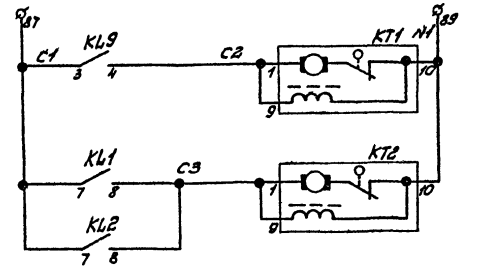
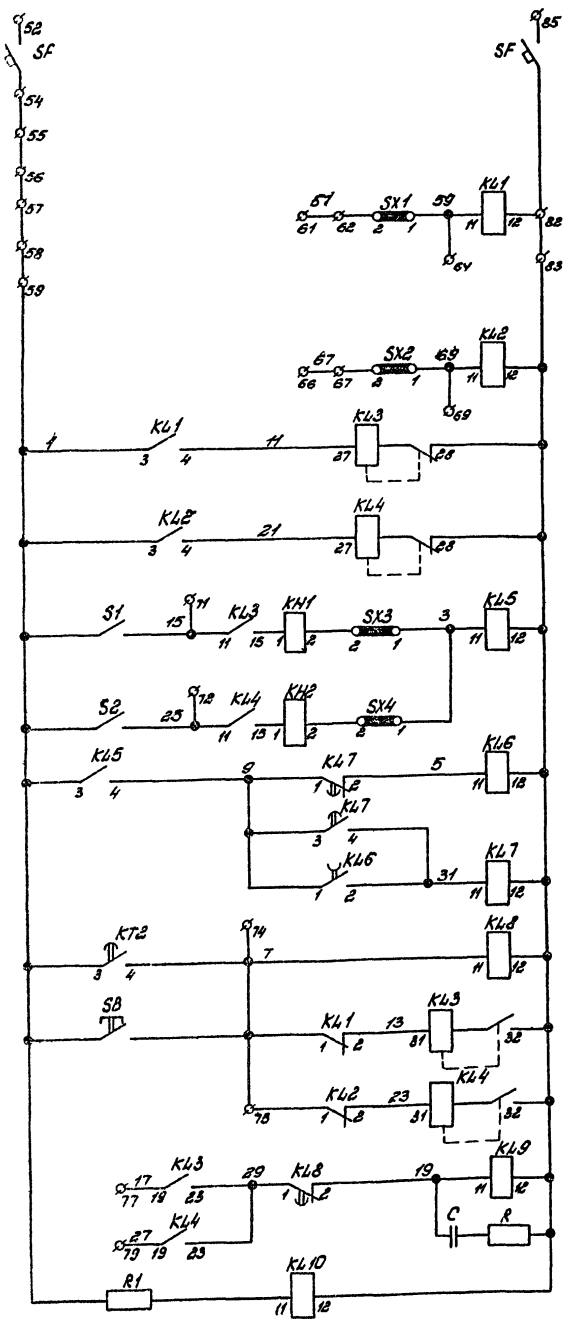
1 Рамка для надписи размещается у каждого аппарата расположенного на фасаде панели.

2 Станция пожарной сигнализации входит в комплект устройства ДУФ-5 и в поставку щитостроительного завода не входит.
Щитостроительным заводом на панели выполняется только кронштейн для установки станции.
Учитывая большой вес станции пожарной сигнализации (25кг) установка панели выполняется на конструкции силовых панелей ПО «Средазэлектроаппарат» (г. Ташкент).

777 407-3-354.84 АУ2

Н.контр. Щур	И.И.И.	29.09	Вскрыты трансформаторная ПС 110кВ по упрощенному сметам с трансформаторами до 63 мВА
Г.И.П. Свободник	И.И.И.	29.09	
Г.И.Спец. Щур	И.И.И.	29.09	
Нов.СВС Хиланко	И.И.И.	29.09	
Рук.ср. Ротнер	И.И.И.	29.09	
И.И.И. №			Панель № 34 автоматическое пожаротушения. Фасад и перечень аппаратуры
			«ЭНЕРГОСЕТЬПРОЕКТ» Исполнительское отделение Кувандыкская 2017-1

Тубові проект (100677-75-13) 407-3-354.84 А.И. Том V

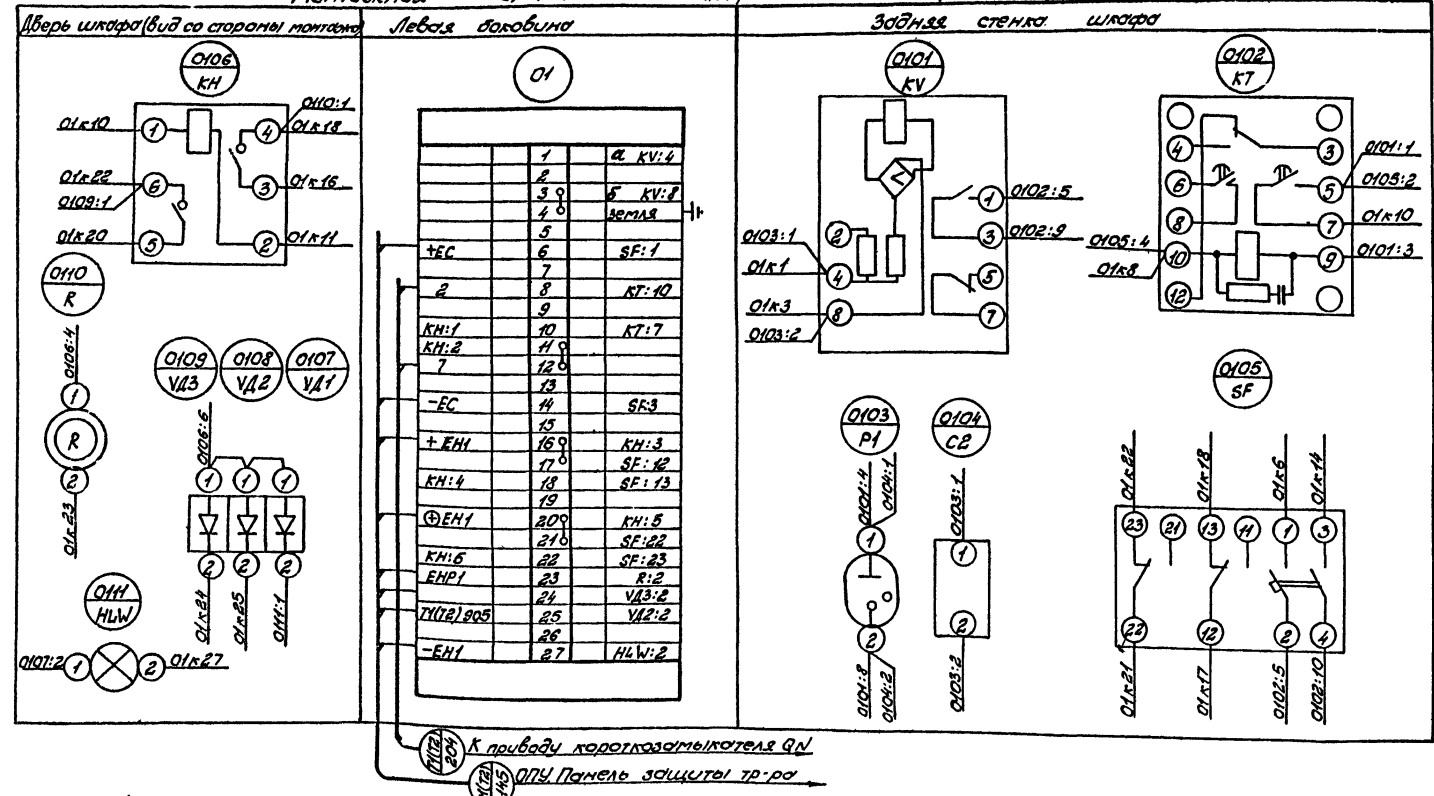


Лист № 002 (Резерв и запас) 100677-75-13 407-3-354.84 А.И. Том V

				ТП 407-3-354.84 №2	
				Закрытая трансформаторная ПС 10кВ по узлу - уценным схемат трансформаторов до 50мВА	
И. контр.	Шур	А.И.И.	19.09	Стойка	Лист
Г.И.П.	Свердлов	С.В.С.	19.09	Р	11
Пр. спец.	Шур	А.И.И.	19.09		
Нов. С.В.С.	Хиленко	В.В.В.	19.09		
Кух. ср.	Ратнер	С.С.С.	19.09		
Пробран					
				Панель №34 автоматики пожаротушения. Схема панель.	
				«ЭНЕРГОСЕТЬПРОЕКТ» Украинское отделение Киевский ДС/2 1983г.	

Копировал: Случаяс Формат 22г

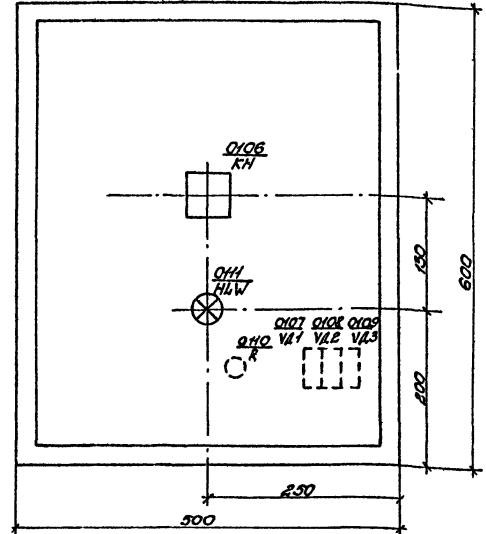
Монтажная схема шкафа



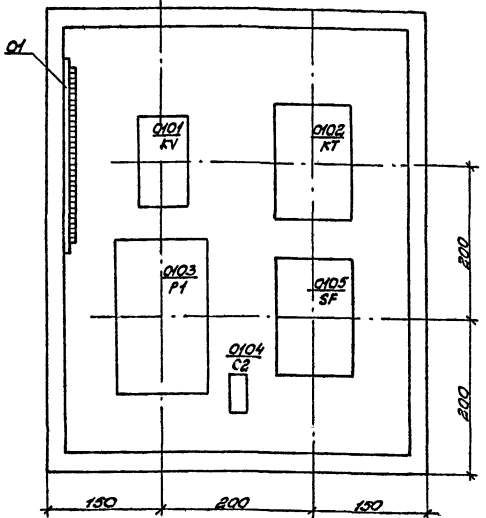
Перечень аппаратуры

Обозначение аппарата	Наименование	Тип	Техническая характеристика	К-во	Примеч.
O101, KV	Реле напряжения	РН-53/400	100 ± 400В	1	цветка 1608
O106, KH	Реле указательное	РУН-20-143	0,026А	1	
O102, КТ	Реле времени	РВ-132	=220В	1	
O105, SF	Автомат	АП50-2МТ	Уд.р. = 15А Тот.р. = 3,5А.р.	1	ВК-23
O11, HLW	Артатура сигнальная	ЛС-220	- 220В	1	Линза белая
	Лампа сигнальная	Ц-220-10	220В, 10Вт	1	
O103, F1	Разрядник	РВ-280	Уд.р. = 280 ± 30В	1	
O104, С2	Конденсатор	КБГ-МП	0,3 - 0,33 мкФ ± 10% 1000В	1	
O110, R	Резистор	ПЗВ-25	3,9 кОм ± 5%	1	
O107, VA1	Диод кремниевый	Д 226Е	400В; 0,4А	1	
O108, VA2	Диод кремниевый	Д 226Е	400В; 0,4А	1	
O109, VA3	Диод кремниевый	Д 226Е	400В; 0,4А	1	
O1	Клеммной ряд				
	Клемма нормальная	КН-3м		19	
	Клемма специальная	КС-3м		4	
	Клемма специальная				
	концевая	КСК-3м		4	
	Колодка маркировочная	КМ-3м		2	
	Провод монтажный	ПВ	1,5 мм ²	20	
	Провод монт. гибкий	ПГВ	1,5 мм ²	15	
	Шкаф металлический	ШР1	600×500×350	1	

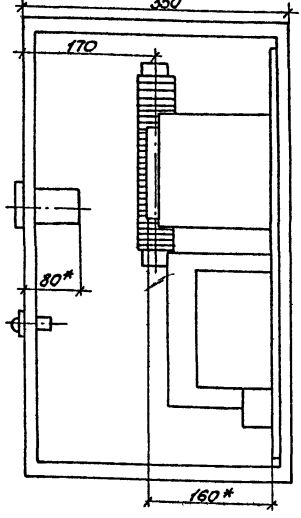
Фасад шкафа М 1:5



Вид со снятой дверью



А-А



1. Шкаф, до согласования с цехом строительным заводом, изготавливается на монтажно-заготовительном участке.
2. Чертеж выполнен для трансформатора Т1 и применим для трансформатора Т2 с учетом изменений в скобках.
3. Размеры с * указаны для справки.

ТП 407-3-354.84 АУ2			
И.компр.	Шур	И.инж.	С.М.
Г.пр.	Свердлов	И.инж.	С.М.
П.спец.	Шур	И.инж.	С.М.
Нач.свс.	Хиленко	И.инж.	С.М.
Рис.гр.	Ратнер	И.инж.	С.М.
Проверил	Хиленко	И.инж.	С.М.

Закрывает трансформаторная ПС 110кВ по упрощенным схемат с трансформаторами до 63мВА

Лист 15

ЭНЕРГОСЕТЬПРОЕКТ
 Кировская отделение
 Кировский филиал КЭЭС

Типовой проект 407-3-354.84 Альбом V (1000 мм. Т.5-12)

Инв. № подл. Проверен и одобрен

Госстрой СССР
ЦЕНТРАЛЬНЫЙ ИНСТИТУТ ТИПОВОГО ПРОЕКТИРОВАНИЯ
Свердловский филиал
620062, г.Свердловск-62, ул.Челышева,4
Заказ № 2685 Инв. № 8865-05 тираж 70
Сдано в печать 2.09 1985г цена 1.37