

МИНИСТЕРСТВО СТРОИТЕЛЬСТВА ПРЕДПРИЯТИЙ  
НЕФТЯНОЙ И ГАЗОВОЙ ПРОМЫШЛЕННОСТИ

Всесоюзный научно-исследовательский институт  
по строительству магистральных трубопроводов

**·ВНИИСТ·**



# РЕКОМЕНДАЦИИ

ПО СВАРКЕ ПОРОШКОВОЙ ПРОВОЛОКОЙ  
С ПРИНУДИТЕЛЬНЫМ ФОРМИРОВАНИЕМ  
КОМПЛЕКСАМИ "СТЫК"



**МОСКВА 1984**

Настоящие Рекомендации посвящены различным аспектам нового метода автоматической сварки неповоротных стыков труб больших диаметров порошковой проволокой с принудительным формированием шва. В них входят вопросы технологии сварки, организации работ, сварочных материалов и сварочного оборудования. Рассмотрены особенности сварки труб из различных сталей.

Рекомендации предназначены для инженерно-технических работников производственных организаций, осуществляющих подготовку, внедрение и эксплуатацию комплексов "Стык".

При разработке рекомендаций были использованы исследования и разработки Института электросварки им. Е.О.Патона АН УССР, ВНИИСТА, Киевского филиала СКБ Газстроймашина, а также опыт производственных организаций Главжеструбопроводстроя.

Рекомендации разработаны: акад. АН УССР И.К. Походной, инженерами В.Я. Дубовецким и А.Н. Кутовым, кандидатами технических наук В.Е. Патонем, В.Н. Шлепаковым, Л.И. Орловым, В.А. Котовым (ИЭС им. Е.О.Патона); д-ром техн. наук, проф. А.Г. Мазелем, кандидатами технических наук М.З. Шейнкиным, Д.Б. Капиносом, инженерами А.П. Ладжанским, А.С. Козловым (ВНИИСТ); инженерами М.Р. Униговским, В.С. Ротенфельдом, И.Я. Намировским, В.В. Русаковым, А.Л. Малининым (Киевский филиал СКБ Газстроймашина); инженерами В.Е. Передельским, Е.Л. Горошевичем, А.М. Муриным, А.А. Дырдой, А.А. Коркошко, В.З. Дудченко (Главжеструбопроводстрой); О.М. Серафином, Ю.Ф. Лосевым, Г.Е. Ермаевым, Л.Р. Сидоровым (Управление главного сварщика) под общей редакцией М.З. Шейнкина.

Замечания и предложения направлять по адресу: IC5C58, Москва, Скружной проезд, 19, ВНИИСТ.

## ОБЪЕМ ПОСЛЕДНЯЯ

В настоящее время непереворотные стыки магистральных трубопроводов сваривают в основном ручной дуговой сваркой. Недостатками этого технологического процесса является низкая производительность, длительная подготовка сварщиков высшего уровня квалификации, потребность в специальных электродах, отключающих и трудоемкость изготовления которых высока.

Рост объема сварочных работ в трубопроводном строительстве создает дефицит в высококвалифицированных сварщиках-потолочниках, и в настоящее время по этой причине выполнение программы сварочных работ сдерживается. Механизация сварки неповоротных стыков за счет повышения производительности труда позволяет форсировать выполнение программы работ. Механизацию сварочных работ осуществляют с применением нескольких способов сварки.

В мировой и отечественной практике получили распространение различные комплексы для многослойной сварки со свободным формированием шва в среде защитных газов. По сравнению с ручной дуговой сваркой эти комплексы имеют более высокие технико-экономические показатели за счет сварки узких разделок, увеличения линейной скорости, повышения слойности и более высокой концентрации энергетических и людских ресурсов на сооружаемом участке трубопровода. К недостаткам процесса сварки в защитных газах следует отнести умеренный сварочный ток, величина которого обусловлена критической массой сварочной ванны, удерживаемой в разделке в разных пространственных положениях, необходимость доставки на трассу большого количества газа в тяжелых стальных баллонах, большая зависимость выполнения сварки от погодных условий (в частности, от ветра).

Применение электроконтактной сварки труб больших диаметров на внутритрубных комплексах типа "Север" перспективно.

Высокие технико-экономические показатели при оптимальной нагрузке комплексов обеспечиваются высокой производительностью, уменьшением численности персонала, отсутствием сварочных материалов. К недостаткам процесса электроконтактной сварки следует отнести ограниченную проходимость оборудования по местности и по трубе (что сужает области применения), повышенные требования к геометрии труб и реакции трубных сталей на термический цикл, отсутствие методов неразрушающего контроля.

Оба метода сварки требуют применения специальных форм организации сварочно-монтажных работ и их увязки с организацией подготовительных и последующих работ.

В институте электросварки им. Е.О.Патона АН УССР в содружестве с ВНИИСТОм и Киевским филиалом СКБ Газстроймашина разработан способ сварки порошковой проволокой с принудительным формированием шва, преимущество перед другими способами очевидно.

Начало применения нового способа сварки связано с разработкой ИЭС им. Е.О.Патона и КФ СКБ Газстроймашина комплекса "Стык" для сварки неповоротных стыков трубопроводов диаметром 1220-1420 мм.

На Череповецком сталепрокатном заводе и опытном заводе сварочных материалов ИЭС им. Е.О.Патона организован выпуск порошковой проволоки, в Уфимской школе сварщиков Главвостоктрубопроводостроя организовано обучение операторов. Практика показала, что при применении комплексов "Стык" во время сварки неповоротных стыков вдвое сокращается число сварщиков, общая численность бригады и число механизмов в ней сокращается на 10-30%, затраты труда на каждый стык сокращаются на 30-40%, выработка на каждого члена бригады увеличивается на 15-50%.

Область применения нового метода сварки можно расширить применением комплекса "Стык-2". Так, с помощью этого комплекса стало возможно применение автоматической сварки порошковой проволокой на трубы диаметром 530-1020 мм с большой толщиной стенки на строительстве наземных сооружений.

---

\*Патон Б.Е., Походня И.К., Дубовецкий В.Я., Шлепаков В.И., Кутовой А.Н., Копылов Л.Н., Гаврилюк Ю.А., Слепченко В.И., Мазель А.Г., Шейкин М.З., Униговский М.Р., Серафим О.М. Авторское свидетельство № 831462 с приоритетом от 15 августа 1975г. Б.И., 1981, № 19.

Продолжаются работы по совершенствованию технологии сварки порошковой проволокой корневого шва с применением специального центризатора с внутренним формирующим устройством, входящим в состав комплекса "Стык", а также по форсированию режимов сварки, включая сварочный ток и скорость сварки. Реализация этих работ позволит повысить технико-экономические показатели и в дальнейшем расширить области применения.

Внедрение нового метода сварки трубопроводов порошковой проволокой требует совершенствования нормативно-технологической документации, укомплектования ею тех подразделений, которые впервые приступят к сварке, что значительно облегчит работу.

### РЕКОМЕНДАЦИИ ПО ПРИМЕНЕНИЮ ТЕХНОЛОГИИ СВАРКИ ТРУБ С ПОМОЩЬЮ ОБОРУДОВАНИЯ "СТЫК"

#### ОСНОВНОЕ НАЗНАЧЕНИЕ, КРАТКИЕ СВЕДЕНИЯ ПО ТЕХНОЛОГИИ И ОБОРУДОВАНИЮ

Автоматическая сварка магистральных трубопроводов порошковой проволокой предназначена для замены менее производительной ручной дуговой сварки неповоротных стыков. Преимущество этой сварки в том, что она позволяет без снижения суточного темпа сооружения непрерывной нитки резко сократить численность бригады и, самое главное, число высококвалифицированных сварщиков-потолочников. Тем самым повышается эффективность производства сварочно-монтажных работ. Повышение эффективности процесса сварки достигается и за счет увеличения (более чем в 2 раза) сварочного тока (до 450 А) из-за использования порошковой проволоки сложного сечения и состава и средств принудительного формирования сварочной ванны.

С технологической точки зрения автоматическая сварка неповоротных стыков магистральных трубопроводов порошковой проволокой с принудительным формированием дает:

возможность сварки труб с заводской разделкой кромок с перспективой повышения производительности процесса при сокращении поперечного сечения разделки;

стабильное высокое качество сварных швов, полностью отвечающее требованиям стандартов на сварку трубопроводов;

возможность не предъявлять повышенные требования к точности подготовки кромок и сборки стыка под сварку;

возможность применения самозащитной порошковой проволоки без дополнительной газовой защиты, отсутствие известных трудностей с доставкой защитных газов в баллонах на трассу;

увеличение объема и длительности существования жидкой сварочной ванны, что способствует более высокой очистке ее от газов и шлаков;

осуществление процесса сварки независимо от погодных условий как за счет самого процесса сварки (ванная сварка), так и за счет специальной палатки, подвешенной постоянно на стреле трактора;

значительное уменьшение по сравнению с другими способами сварки числа слоев шва, что обеспечивает сокращение фронта работ сварочно-монтажной колонны и численности бригады;

возможность применения процесса сварки в сочетании с другими способами сварки корневого слоя шва и поддержания любого заданного головным звеном темпа монтажа непрерывной нитки трубопровода за счет варьирования числа комплексов "Стык" в составе колонны;

возможность использования любых источников питания с жесткой характеристикой (без применения специальных источников тока);

возможность использования комплексов "Стык" в труднопроходимой местности, так как агрегат питания расположен на гусеничном тракторе.

Наиболее приемлемой разработкой два варианта применения автоматической сварки порошковой проволокой:

сварка стыка по всему сечению.

Сварка основного сечения расчалки по предварительно сваренному другим способом корневому слою.

В первом варианте сварка корневого слоя осуществляется порошковой проволокой на специальном оборудовании трактора с медной формирующей подкладкой, обеспечивающей обратный валик внутри стыка. Затем производится сварка остального сечения расчалки с образованием плавного усиления заданной высоты.

В каждом варианте сварка корневого слоя осуществляется различными способами сварки, например, ручной дуговой. При этом должно обеспечиваться обязательное требование - толщина корня шва должна быть не менее 6-7 мм. В настоящее время широко применяется сварка корня шва целлюлозными электродами с последующей сваркой заполняющих слоев порошковой проволокой. Использование целлюлозных электродов позволяет обеспечить высокий темп продвижения сварочно-монтажной колонны с использованием комплексов "Стык" на сварке заполняющих слоев. Такая комбинированная схема организации сварочно-монтажных работ является весьма эффективной.

Различная технология и организационные схемы применения обусловили различные варианты исполнения и комплектность поставки комплексов "Стык" (табл. I).

Таблица I

Комплектность поставки комплексов "Стык"

Вариант исполнения	Диаметр свариваемых труб, мм	Число единиц в комплекте, шт.			
		Внутренний центратор	Сварочный аппарат	Агрегат питания	Мастерская
Стык У2	1420	1	1	1	1
Стык С1 У2	1220	1	1	1	1
Стык С2 У2	1420	1	2	2	1
Стык С3 У2	1220	1	2	2	1
Стык С4 У2	1420	1	3	3	1

В табл. 3 приведены технико-экономические показатели различных схем организации сварочно-монтажных работ при сварке неповоротных стыков трубопроводов диаметром 1220-1420 мм порошковой проволокой комбинированным способом в сравнении с ручной дуговой сваркой всего стыка. Из анализа приведенных данных следует, что использование комплексов "Стык" при сварке заполняющих слоев по сравнению с ручной сваркой позволяет:

уменьшить численный состав бригады на 10-30%;

при сохранении темпа продвижения сварочно-монтажной колонны на 6-16 чел. уменьшить в ее составе число высококвалифицированных сварщиков-потолочников путем замены их 4-6 операторами;

увеличить выработку на одного сварщика в смену в 2-4 раза в зависимости от принятой схемы организации работ;

снизить затраты труда в расчете на 1 стык на 30-40%;

Таблица 2

Технико-экономические показатели сварки неповоротных стыков трубопроводов диаметром 1220-1420 мм порошковой проволокой с использованием комплексов оборудования "Стык"

Диаметр трубопровода, мм	Вариант сварки стыка	Численность, чел.			Производительность, стык/смена	Выработка на сварщика, стык/смена	Затраты труда на 1 стык, чел.-дн.	Скопированный эффект на 1 стык*, руб.
		бригады	сварщиков	операторов				
<u>Ручная сварка малой бригадой</u>								
1220	Ручная	13	5	-	7	1,4	1,80	-
1420		16	7	-	6	0,9	2,66	-
<u>Укрупненная бригада с 4 сварщиками в головном звене</u>								
1220	Ручная	20	10	-	30	30	0,67	59
1220	Комбинированная	18	4	4	30	3,8	0,60	59
1420	Ручная	25	11	-	22	1,6	1,14	115
1420	Комбинированная	18	4	4	22	2,8	0,82	127
<u>Крупная бригада с 7-8 сварщиками в головном звене</u>								
1220	Ручная	30	17	-	40	2,4	0,75	50
1220	Комбинированная	23	7	4	40	3,7	0,57	55
1420	Ручная	38	24	-	32	1,4	1,18	113
1420	Комбинированная	27	8	6	32	2,3	0,84	125
<u>Автоматическая сварка порошковой проволокой всего стыка</u>								
1220	Автоматическая	13	-	4	26	6,5	0,50	60
1420		13	-	4	18	4,5	0,72	123

\*В сравнении с ручной сваркой малой бригадой.



обеспечить высокий уровень экономической эффективности, возрастающий с ростом диаметра и толщины стенки труб.

Данные свидетельствуют также о высоком уровне капитальных затрат и стоимости оборудования, что требует продолжения его совершенствования, упрощения и удешевления.

## ОБЛАСТИ ПРИМЕНЕНИЯ КОМПЛЕКСОВ "СТЫК"

Технико-экономический анализ и обобщение опыта применения автоматической сварки порошковой проволокой комплексами "Стык" позволяют рекомендовать следующее.

### На трубах диаметром 1220 мм

1. При сварке трубопровода малой бригадой со сменной производительностью до 0,5 км осуществлять полную замену ручной сварки автоматической сваркой порошковой проволокой всего сечения разделки с использованием комплекса "Стык 01.У2" или "Стык 03.У2" (табл.3).

2. При сварке трубопровода укрупненной бригадой со сменной производительностью 0,5-1,0 км осуществлять частичную замену ручной сварки на выполняющих и облицовочных слоях. При этом следует применять комплекс "Стык 03.У2" (без внутреннего центриатора), а сварку корневого шва осуществлять 4 сварщиками.

3. При сварке трубопровода крупной бригадой со сменной производительностью свыше 1,0 км осуществлять частичную замену ручной сварки на заполняющих и облицовочном слоях. При этом следует применять комплекс "Стык 03.У2" (без внутреннего центриатора), а сварку корневого шва осуществлять 7 сварщиками.

### На трубах диаметром 1420 мм

1. При сварке трубопровода малой бригадой со сменной производительностью до 0,5 км осуществлять полную замену ручной сварки автоматической сваркой порошковой проволокой всего сечения разделки с использованием комплекса "Стык У2" или комплекса "Стык 02.У2" (см.табл.3).

2. При сварке трубопровода укрупненной бригадой со сменной производительностью 0,5-1,0 км осуществлять частичную замену

Рекомендуемые области применения различных вариантов поставки  
комплекса "Стык"

Вариант поставки	Диаметр трубы, мм	Область применения
"Стык У2"	1420	Полная замена ручной сварки в малой бригаде со сменной производительностью до 0,5 км при наличии в ней не более 5 сварщиков (как резервная установка в вариантах 02.У2 и 04.У2 )
"Стык 01.У2"	1220	Полная замена ручной сварки в малой бригаде со сменной производительностью до 0,5 км при наличии в ней не более 4 сварщиков (как резервная установка в варианте 03.У2 )
"Стык 02.У2"	1420	Полная замена ручной сварки в малой бригаде со сменной производительностью до 0,5 км при наличии в ней более 5 сварщиков Замена ручной сварки заполняющих и облицовочного слоев шва в укрупненной бригаде из 14-16 сварщиков со сменной производительностью 0,5-1,0 км
"Стык 03.У2"	1220	Полная замена ручной сварки в малой бригаде со сменной производительностью до 0,5 км при наличии более 4 сварщиков Замена ручной сварки заполняющих и облицовочного швов в укрупненной или крупной бригаде со сменной производительностью более 0,5 км
"Стык 04.У2"	1420	Замена ручной сварки заполняющих и облицовочного швов в крупной бригаде со сменной производительностью более 1,0 км

ручной сварки на заполняющих и облицовочном слоях. При этом следует применять комплекс "Стык С2.У2" (без вкл. гребенного центратора), а сварку корневого слоя шва осуществлять 4 сварщиками.

3. При сварке трубопровода крупной бригадой со сменной производительностью свыше 1,0 км осуществлять частичную замену ручной сварки на заполняющих и облицовочном слоях. При этом следует применять комплекс "Стык С4.У2" (без внутреннего центратора), а сварку корневого слоя шва осуществлять 8 сварщиками.

## ПЕРСПЕКТИВЫ РАЗВИТИЯ

Расширение области применения автоматической сварки трубопроводов порошковой проволокой целесообразно рассматривать в двух аспектах: на основе современной технологии сварки на токах до 400–450 А и на основе перспективной технологии сварки на токах свыше 500 А.

Современная технология автоматической сварки труб диаметром 1200–1420 мм порошковой проволокой в настоящее время применяется в линейном строительстве при монтаже непрерывной нитки. Наряду с этим существует значительный объем работ по сварке неповоротных стыков труб диаметром 530–1020 мм с повышенной толщиной стенки (табл.4) на обвязке компрессорных станций, шлейфов к ним и на установках комплексной подготовки газа, которые в настоящее время свариваются исключительно ручной дуговой сваркой и не могут быть сварены другими известными автоматическими дуговыми способами сварки. Для этой цели организовано серийное производство комплексов "Стык-2", предназначенных специально для сварки неповоротных стыков труб диаметром 530–1020 мм на строительстве наземных сооружений. Годовая технико-экономическая эффективность такого комплекса в сравнении с применяемой технологией ручной сварки составляет ориентировочно 35,7 тыс. руб. на 1 комплекс.

Преимуществом автоматической сварки порошковой проволокой является высокая производительность плавления проволоки, недостатком – низкая скорость сварки. Преимущество оптимально реализуется при заполнении разделки, недостаток сказывается при сварке корня шва, так как не обеспечивается высокий темп сбор-

ки непрерывной нитки, присущий другим методам сварки, в первую очередь сварке в среде защитных газов. Поэтому целесообразно таким скоростным способом, как автоматическая сварка в среде защитных газов, обеспечивающим высокие темпы монтажа непрерывной нитки, сваривать лишь корневые слои, а заполняющие и облицовочные слои сваривать с принудительным формированием порошковой проволокой.

Таблица 4

Число звеньев по сварке заполняющих швов на трубах диаметром 1420x16 5 мм при различной производительности

Производительность, стык/ч	4,8	7,1	9,4
Время цикла монтажа одного стыка, мин	12,8	8,5	6,4

Число звеньев для сварки заполняющих швов в защитных газах

4    6    8

Число звеньев для сварки заполняющих слоев порошковой проволокой

2    3    4

Число звеньев, выполняющих сварку заполняющих и облицовочного швов (см. табл. 4), сокращается при этом вдвое, что позволяет сократить численность бригады на 6-12 чел. и вдвое снизить фронт ведения работ.

Сокращение фронта ведения работ является существенным преимуществом автоматической сварки порошковой проволокой по сравнению с другими автоматическими дуговыми методами, и использование его при сооружении морских трубопроводов методом прокладки их с трубоукладочных барж весьма целесообразно. Ограниченные площадь и длина палубы налагают на процесс сварки специфические требования. На трубоукладочных баржах метод с успехом может применяться для сварки отдельных труб в длинномерные секции.

В 1974-1975 гг. во ВНИИСТе были проведены исследования, показавшие целесообразность применения автоматической сварки порошковой проволокой с принудительным формированием для упрочнения труб в длинномерные секции. При этом нет необходимости в повороте труб при сварке; сварку можно выполнять одновременно двумя дугами, а все слои, включая корневой, — автоматами.

В этом и преимущество данного метода перед сваркой под слоем флюса.

Целесообразно выполнять укрупнение труб в секции непосредственно на бровке траншеи после раскладки одиночных труб вдоль нее методом передвижных труборазводных баз, опережающих бригаду по монтажу непрерывной нитки. Это позволит сократить погрузочно-разгрузочные работы, заменить плетевозы трубопроводами и снизить стоимость транспортных операций, сократить потребность в тяжелых трубоукладчиках, увеличить длину секции без увеличения грузоподъемности трубоукладчика, в результате чего темп сооружения непрерывной нитки возрастет. Перспективная технология автоматической сварки с принудительным формированием предусматривает разработку приемов и средств, обеспечивающих повышение сварочного тока до 500 А и более, что позволит расширить области применения метода в целом. Можно предположить, что этот технологический процесс обеспечит эффективность специального сварочного оборудования при выполнении таких разовых работ, как сварка катушек, захлестов, крановых узлов и т.п., а также толстостенных труб малого диаметра.



П Р И Л О Ж Е Н И Я





ТЕХНОЛОГИЯ СВАРКИ МАГИСТРАЛЬНЫХ ТРУБОПРОВОДОВ  
(ВЫПИСКА ИЗ ИНСТРУКЦИИ ВСН 2-124-80 МИННЕФТЕГАЗСТРОЯ)

9. АВТОМАТИЧЕСКАЯ ДУГОВАЯ СВАРКА ТРУБ ПОРОШКОВОЙ  
ПРОВОЛОКОЙ С ПРИНУДИТЕЛЬНЫМ ФОРМИРОВАНИЕМ ШВА

9.1. Автоматическую сварку порошковой проволокой труб диаметром 1220-1420 мм из нетермоупрочненных сталей с нормативным временным сопротивлением до 588,7 МПа осуществляют комплексами "Стык" с применением проволоки марки ПП-АН19 диаметром 2,3 мм.

Сварку проводят по выполненному ручной дуговой сваркой корню шва, который после зачистки шлифовальной машинкой до получения ровной подложки должен иметь толщину 6-7 мм. Сварку корня шва осуществляют двумя слоями электродами с целлюлозным покрытием либо одним слоем электродами с основным покрытием.

9.2. Техника сварки следующая. Порошковая проволока подается в плавильное пространство, ограниченное свариваемыми кромками, поверхностью корневого слоя и формирующего ползуна.

После возбуждения дуги образуется сварочная ванна, состоящая из расплавленного основного и электродного металла, которая защищена от воздуха шлаком и газом, образующимися при плавлении сердечника порошковой проволоки. По мере заполнения плавильного пространства сварочная головка перемещается с крайнего нижнего до крайнего верхнего положения стыка; скорость перемещения регулирует оператор.

В крайнем нижнем положении проволоку устанавливают по касательной к поверхности трубы над ползуном на минимальном расстоянии от его внутренней поверхности.

В процессе сварки проволока перемещается внутрь разделки, угол наклона ее увеличивается и составляет 30-40° в верхней четверти относительно касательной к поверхности трубы.

9.3. Автоматическую сварку порошковой проволокой выполняют двумя сварочными головками, расположенными с разных сторон свариваемого стыка. Обе сварочные головки начинают сварку одновременно по следующей схеме:

первой головкой сваривают участок шва в интервале 6-12 ч (при часовом кодировании пространственного положения сварки);

второй головкой сначала сваривают участок шва в интервале 3-12 ч;

на маршевой скорости перемещают головку в положение "6 ч";  
сваривают оставшийся участок в интервале 6-3 ч.

Допускается начинать сварку второй головкой с положения "6 ч".

9.4. Для прохода формирующего ползуна перед сваркой наружное усиление продольного шва трубы должно быть снято до 0-0,5мм на длине не менее 25 мм от кромки.

9.5. Высота лежек должна обеспечивать расстояние не менее 600 мм от надира трубы до поверхности грунта для прохода сварочной головки, а расстояние плоскости торца до края опоры - 2 м.

9.6. Автоматическую сварку неповоротных стыков по предварительно сваренному ручной сваркой корню шва выполняют:

за один проход при толщине стенки трубы до 14 мм;

за два прохода при большей толщине стенки на постоянном токе обратной полярности от источника тока с жесткой характеристикой на следующих режимах.

#### Электродная проволока

Диаметр, мм	-	2,3
Вылет, мм	-	40-50
Напряжение на дуге, В	-	24-30
Сварочный ток, А	-	300-450
Средняя скорость сварки, м/ч	-	13-20

9.7. При сварке в два прохода сварочная головка должна быть укомплектована сменными формирующими ползунами в соответствии с инструкцией по эксплуатации установки.

9.8. Сварку каждого прохода начинают с наведения в плавном пространстве сварочной ванны, при этом дном колодца может служить вставка из малоуглеродистой стали, электродная проволока диаметром 8 мм или валик, выполненный ручной дуговой сваркой.

Начало шва зачищают шлифовальной машинкой.

9.9. Замки предыдущего и последующего слоев должны быть смещены один относительно другого на расстояние не менее 60 мм.

9.10. Перед выполнением каждого последующего прохода поверхность предыдущего шва тщательно зачищают от шлака, брызг и неровностей.

9.11. После окончания смены разрешается оставлять на ночь сварные стыки, выполненные одним заполняющим слоем.

АВТОМАТИЧЕСКАЯ СВАРКА НЕПОВОРОТНЫХ СТЫКОВ  
ТРУБОПРОВОДОВ С ТОЛЩИНОЙ СТЕНКИ 10-25 мм  
Порошковой проволокой с принудительным  
формированием шва (Разработана ИЭС им. Е.О.Патона)  
(Выписка из технологической инструкции)

Распространяется на сварку по ручной подварке корня шва. Все требования к подготовке труб, сборке и сварке корня шва, не оговоренные данной Инструкцией, должны соответствовать требованиям Инструкции ВСН 2-124-80.

### 3. ТЕХНИКА СВАРКИ

3.1. Порошковая проволока подается в полость, образованную свариваемыми кромками и формирующим ползуном, где расплавляется под воздействием тепла сварочной дуги. Расплавленный металл защищается от воздействия атмосферы газами и шлаком, образующимися при нагреве и плавлении сердечника порошковой проволокой. По мере заполнения полости сварочная головка перемещается снизу вверх. Скорость перемещения сварочной головки определяется визуально по положению уровня жидкой ванны относительно верхнего края ползуна и регулируется оператором. Сварочная проволока устанавливается в разделке параллельно касательной к поверхности трубы над ползуном.

При орбитальном перемещении процесса сварки от потолочного положения до нижнего электрод перемещают от ползуна к корню шва с помощью корректора электрода по глубине разделки и углового корректора.

3.2. Сварка стыка осуществляется двумя сварочными головками, расположенными на противоположных сторонах трубы.

3.3. В зависимости от толщины стенки трубы сварку выполняют в несколько проходов по 5-8 мм за один проход.

3.4. Рекомендуемые величины проходов и число их в зависимости от толщины стенки трубы приведены в табл. I. I.

3.5. Сварку слоев с шириной более 14 мм выполняют с поперечными колебаниями электрода, амплитуда которых устанавлива-

Таблица I.1

Слой	Толщина слоя для стенок труб, мм							Примечание
	10	12	14	17	19	22	25	
Корневой слой	5	6-7	7-8	6-7	6-7	8	7	Ручная сварка
1-й заполняющий слой	-	-	-	5-6	6-7	8	7	Автоматическая сварка
2-й заполняющий слой	-	-	-	-	-	-	6	То же
Облицовочный слой	5	5-6	6-7	5	6	6	6	Без учета усиления

ется таким образом, чтобы в зоне сварки электродная проволока приближалась к свариваемым кромкам не менее чем на 2-2,5 мм. Цикл колебаний равняется 0,5-2 с в зависимости от скорости сварки.

3.6. Сварку заполняющих слоев выполняют с помощью ползунов с зубом, высота которого зависит от толщины стенки трубы (табл. I.2).

3.7. Облицовочный слой выполняют с помощью ползуна, имеющего канавку по форме усиления шва, которое должно на 6-10 мм превышать ширину разделки кромок.

Таблица I.2

Слой	Высота зуба для толщины стенки труб, мм						
	10	12	14	17	19	22	25
1-й заполняющий	-	-	-	5	6	6	12
2-й заполняющий	-	-	-	-	-	-	6

3.8. Начало сварки первой головкой в потолочном положении осуществляют, направляя электрод в корень шва под углом 20-30°, а после образования сварочной ванны устанавливают его согласно п.3.1. Перед продолжением сварки второй головкой начало предыдущего шва необходимо зачистить.

3.9. Замок в верхней части трубы выполняют следующим образом:

сварку первой головкой заканчивают, создавая с помощью углового корректора электрода плавный переход наплавленного валика к корню шва;

сварку второй головкой заканчивают, наезжая на предыдущий шов.

3.10. Сварку порошковыми проволоками ШП-АН24 и ШП-АН24С выполняют без слива шлака с ванной, погруженной на 7-12 мм от носительно верхнего обреза ползуна. При сварке проволокой ШП-АН19 избыток шлака в нижней части трубы сливается через верх ползуна, а в верхней части трубы убирается специальной палочкой.

#### 4. СВАРОЧНЫЕ МАТЕРИАЛЫ

4.1. Для автоматической сварки с принудительным формированием шва применяются самозащитные порошковые проволоки ШП-АН24 и ШП-АН19. Порошковая проволока ШП-АН24 применяется для сварки труб из сталей с  $\sigma_B \leq 549,2$  МПа, а порошковая проволока ШП-АН24С и ШП-АН19 - для сварки труб из сталей с  $\sigma_B \leq 588,7$  МПа.

4.2. Поставляемая проволока должна иметь сертификат завода-изготовителя, в котором указывается марка проволоки, ее диаметр, номер партии, химический состав наплавленного металла механические свойства металла, шва и сварочного соединения. Применение проволоки без сертификата не допускается.

4.3. Порошковую проволоку перед сваркой необходимо прокалить при температуре 200-250<sup>0</sup>С в течение 2 ч.

4.4. После прокалки порошковая проволока наматывается на кассеты на специальном перемоточном станке ОБ-1649.

4.5. Исправление дефектов облицовочного и заполняющих слоев выполняется электродами ВСФ-65 или "Гарант" диаметром 4-5мм.

4.6. Процесс сварки выполняется на обратной полярности на рекомендуемых режимах (табл.1.3).

#### 5. ПОДГОТОВКА ОПЕРАТОРОВ

5.1. К автоматической сварке неповоротных стыков труб порошковой проволокой с принудительным формированием шва допус-

Таблица I.3

## Сварочно-технологические показатели порошковых проволок

Марка проволоки	Толщина стенки трубы, мм	Режим сварки			Наименование шва	Примечание
		Сварочный ток, А	Напряжение на дуге, В	Скорость сварки, м/с		
ПП-АН19	16-25	260-300	25-26	$3,3 \cdot 10^{-3}$ - $3,9 \cdot 10^{-3}$	Заполняющий	Верхнее положение сварочной ванны, слив шлака
	10-14 16-25	260-350	25-28	$2,8 \cdot 10^{-3}$ - $3,3 \cdot 10^{-3}$	Облицовочный	То же
ПП-АН24	10-14	260-320	25-28	$2,8 \cdot 10^{-3}$ - $3,3 \cdot 10^{-3}$	"	Заглубленная ванна без слива шлака
	16-25	350-450	28-32	$3,9 \cdot 10^{-3}$ - $5,5 \cdot 10^{-3}$	"	
	16-25	250-320	25-28	$3,3 \cdot 10^{-3}$ - $3,9 \cdot 10^{-3}$	Заполняющий	

каются операторы только после специального обучения и сдачи квалификационных испытаний в соответствии со СНиП II-42-80.

5.2. Учащиеся проходят соответствующую подготовку под руководством специального инструктора, имеющего опыт по сварке стыков труб аппаратом с принудительным формированием шва.

5.3. Обучение операторов следует проводить в два этапа. На первом этапе проводят теоретические занятия по специально утвержденной программе, а на втором – практические занятия по технике сварки.

5.4. Практические занятия следует проводить при сварке колец того же диаметра и теми же сварочными материалами, которые будут использованы на строительстве трубопровода.

5.5. В процессе обучения каждый оператор должен сварить не менее 10 стыков, которые подлежат последующему контролю просвечиванием рентгеновскими или гамма-лучами.

5.6. По результатам контроля сваренных стыков и сдачи теоретической части курса проводят аттестацию операторов.

## 6. СВАРОЧНОЕ ОБОРУДОВАНИЕ И ИНСТРУМЕНТ

6.1. Сварка неповоротных стыков осуществляется специальной сварочной установкой, в комплект которой входят:

сварочный аппарат, шт.	-	I;
3-фазный источник питания переменного тока мощностью 60 кВт, шт.	-	I;
сварочный выпрямитель ВДУ-504, шт.	-	I;
пост охлаждения ползунов, шт.	-	I;
станок для намотки проволоки, шт.	-	I;
термошкаф, шт.	-	I;
шлифмашинка, шт.	-	I;
набор слесарного инструмента, шт.	-	I.

6.2. Наладка сварочных аппаратов производится согласно "Инструкции по наладке и эксплуатации аппарата для автоматической сварки неповоротных стыков с принудительным формированием".



## 7. КОНТРОЛЬ КАЧЕСТВА СВАРНЫХ СТЫКОВ

7.1. Контроль качества сварных стыков производится в соответствии с требованиями СНиП III-42-80.

7.2. Обнаруженные в процессе контроля дефекты сварного шва подлежат исправлению ручной электросваркой электродами, соответствующими классу стали труб.

7.3. Возможные дефекты сварного шва и способы их предупреждения приведены в табл. I.4.

Таблица I.4.

Возможные дефекты и способы их предупреждения

Дефекты сварного шва	Возможные причины	Способы устранения
Поры в шве	Нарушен режим сварки	Установить режим сварки согласно табл.7
	Сварка выполнялась в ванновой, не защищенной влаком	Установить уровень ванны согласно п.3.10
	Некачественная порошковая проволока	Заменить проволоку
Несплавление шва с кромками основного металла	Неправильное направление электрода	Установить направление электрода по п.3.1
	Избыточное количество шлага в зоне сварки	Удалить избыток шлага с помощью специальной палочки
Задиры металла шва	Сварочная дуга перебрасывается на ползун	Отрегулировать направление электрода и очистить ползун от наплавленного металла
Наплывы	Расплавленный металл ванны выливался через край ползуна	Отрегулировать уровень ванны
	Неправильное положение ползуна относительно разделки	Установить ползун симметрично разделки
Увеличенная чешуйчатость поверхности шва	Неправильное положение ползуна относительно труб	Установить ползун согласно п.3.1.

## 8. ТЕХНИКА БЕЗОПАСНОСТИ

При производстве работ по автоматической сварке труб следует руководствоваться требованиями по технике безопасности, изложенными в "Инструкции по технологии сварки магистральных трубопроводов" (ВСН 2-124-80).

ТЕХНОЛОГИЧЕСКАЯ КАРТА (ТК I420-9-82 НС) НА СБОРКУ  
И АВТОМАТИЧЕСКУЮ СВАРКУ ПОРОШКОВОЙ ПРОВОЛОКОЙ  
НЕПОВОРОТНЫХ СТЫКОВ ТРУБ С РУЧНОЙ ЭЛЕКТРОДУГОВОЙ  
СВАРКОЙ КОРНЕВОГО СЛОЯ ПРИ СТРОИТЕЛЬСТВЕ  
МАГИСТРАЛЬНЫХ ТРУБОПРОВОДОВ ДИАМЕТРОМ I420 ММ  
(Разработана Оргтехстроем Главмострубопроводостроя.  
Выписка)

2. ОБЛАСТЬ ПРИМЕНЕНИЯ

2.1. Технологическую карту применяют при выполнении сборки, ручной дуговой сварки корня шва и автоматической сварки порошковой проволокой заполняющих слоев шва неповоротных стыков двух- и трехтрубных секций в нитку при строительстве магистральных трубопроводов из стальных, электросварных труб диаметром I420 мм, изготовленных из низколегированных сталей с нормативным временным сопротивлением разрыву до 60 кгс/мм<sup>2</sup> включительно согласно ТУ I4-3-995-8I, ТУ 20-28-40-48-56-79, ТУ 40-48-56-79, ТУ I4-3-74I-78.

2.2. Технологическая карта рассматривает следующие виды работ:

подготовку секций к сборке и сварке;

сборку секций труб в нитку с помощью внутреннего центратора;

ручную электродуговую сварку первого (корневого) слоя шва; автоматическую сварку порошковой проволокой заполняющего и облицовочного слоев шва.

2.3. При разработке карты приняты следующие исходные положения:

1) сборочно-сварочные работы производятся в условиях равнинной и слабонересеченной местности, если вертикальные углы свариваемого трубопровода не превышают 5°; на участках с грунтами естественной влажности; на прямолинейных и криволинейных участках трассы с радиусом не менее 60 м;

2) работы ведутся в одну дневную смену продолжительностью 8,2 ч;

3) длина трехтрубных секций 34,5 м и двухтрубных - 23 м;

4) число стыков на I км для трехтрубных секций составляет 29, для двухтрубных секций - 44;

5) толщина стенок труб 15,7 и 18,7 мм.

2.4. При изменении исходных положений технологическая карта остается основным документом при производстве работ, но должна быть скорректирована и привязана к конкретным условиям.

### 3. ОРГАНИЗАЦИЯ И ТЕХНОЛОГИЯ СБОРОЧНО-СВАРОЧНЫХ РАБОТ

#### 3.1. Работы подготовительного периода

3.1.1. До начала производства работ по сборке и сварке секций труб в нитку на трассе необходимо:

- 1) рассчитать и спланировать полосу отвода;
- 2) построить временную вдольтрассовую дорогу на полосе отвода;
- 3) выполнить рекультивацию;
- 4) развести и уложить вдоль трассы секции труб на расстоянии 1,5 м от бровки траншеи под углом 5-7° к проектной оси трубопровода;
- 5) разместить в зоне производства работ необходимые механизмы, оборудование, инвентарные приспособления и инструменты;
- 6) установить на полосе отвода в безопасной зоне вагончики для обогрева людей, хранения сварочных материалов, инструмента и инвентаря.

#### 3.2. Подготовка секций труб к сборке и сварке

3.2.1. Перед сборкой секций труб в нитку необходимо:

- 1) уложить конец трубопровода с помощью труборядчика на инвентарные лежки на высоте не менее 600 мм над грунтом. Расстояние плоскости торца трубы до опоры должно быть не менее 2 м;
- 2) очистить внутреннюю полость конца трубопровода от грязи, грунта, камней, снега и других посторонних предметов;
- 3) осмотреть свариваемые кромки и при необходимости их выровнять; дефектные кромки обрезать с помощью газорезущей машины типа "Орбита" и обработать механическим способом;

4) зачистить шлифмашиной до металлического блеска кромки и прилегающие к ним внутреннюю и наружную поверхности труб на ширину не менее 10–15 мм;

5) с помощью шлифмашины на длине 25 мм от торца труб снять усиление наружного и продольного шва до высоты 0–0,5 мм;

6) подготовить также очередную секцию и подтащить ее трубоукладчиком к месту сборки в нитку;

7) установить внутренний центратор так, чтобы второй ряд его жимков оставался снаружи. (Контролируемые показатели данного этапа работ см. в схеме № I операционного контроля).

### 3.3. Сборка стыков трубопровода

3.3.1. Для сборки стыков необходимо:

1) завести штангу внутреннего центратора в полость прицентровываемой секции;

2) плавно надвинуть секцию на выступающий ряд жимков до соприкосновения с кромкой нитки трубопровода;

3) разжать жимки центратора, затем, перемещая конец стыкуемой секции стрелой трубоукладчика, отрегулировать необходимый зазор по всему периметру в пределах 1,5–2,5 мм.

3.3.2. Контролируемые показатели данного этапа работ см. в схеме № 2 операционного контроля.

3.3.3. Необходимость подогрева и его режимы устанавливаются в соответствии с Инструкцией ВСН 2-124-80.

### 3.4. Сварка корневого слоя шва

3.4.1. Сварка корня шва осуществляется двумя слоями электродами с целлюлозным покрытием, либо одним слоем электродами с основным покрытием в соответствии с Инструкцией ВСН 2-124-80.

3.4.2. При сварке электродами с целлюлозным покрытием необходимо:

1) сварку первого (корневого) слоя вести на постоянном токе прямой или обратной полярности электродами типа Э-42 или Э-50 диаметром 4 мм;

2) для обеспечения необходимого качества корневого слоя сварку осуществлять в направлении "сверху-вниз" методом "замочной скважины" (окна). При этом угол наклона электрода должен быть в пределах 40–90°;

3) после сварки корневого слоя обязательна его шлифовка абразивным инструментом до получения плоской поверхности;

4) непосредственно после сварки и шлифовки корневого слоя шва необходимо выполнить сварку горячего прохода;

5) горячий проход выполнять электродами с целлюлозным покрытием типов Э-42 или Э-50 диаметром 4 мм на постоянном токе обратной полярности в направлении "сверху-вниз" не позднее 5 мин после окончания сварки корневого слоя шва;

6) при вынужденных перерывах после сварки первого слоя шва более 5 мин - поддерживать температуру торцов труб на уровне температуры предварительного подогрева. Если это условие не соблюдено, стык вырезать;

7) подварку корня шва изнутри трубы производить только на участках стыка с непроваром протяженностью более 15 мм.

3.4.3. При сварке электродами с основным покрытием необходимо:

1) сварку выполнить методом "снизу-вверх" на обратной полярности электродами типа Э-50А;

2) подварку корня шва изнутри трубы выполнить обязательно на нижней четверти периметра и на участках стыка с непроваром электродами того же типа.

3.4.4. Режимы сварки корневого слоя шва, а также применяемые марки электродов см. в схеме № 2 операционного контроля.

3.4.5. Переменить внутренний центратор разрешается после того как полностью сварен корневой слой шва.

3.4.6. После сварки корневого слоя шва необходимо произвести его зачистку шлифмашинкой по всему периметру до получения ровной подложки толщиной 5-7 мм и проверить его качество. Обнаруженные дефекты устранить.

### 3.5. Автоматическая сварка заполняющего и облицовочного слоев шва

3.5.1. Автоматическую сварку заполняющего и облицовочного слоев осуществляют комплексами "Стык" с использованием самозащитной порошковой проволоки марок ПП-АН19 или ПП-АН24С диаметром 2,3-2,4 мм. Сварка осуществляется с принудительным формированием шва на постоянном токе обратной полярности от источника тока с жесткой внешней характеристикой. Режим сварки см. в схеме № 3 операционного контроля.

3.5.2. Порошковая проволока подается в плавильное пространство, образованное свариваемыми кромками, поверхностью кор-

нового слоя и формирующим ползуном, где расплавляется под воздействием тепла сварочной дуги. Сварочная ванна защищается от воздействия атмосферы газами и шлаком, образующимися при плавлении сердечника порошковой проволоки. По мере заполнения плавленного пространства формирующий ползун и сварочный мунштук перемещаются с крайнего нижнего до крайнего верхнего положения на стыке. Скорость перемещения ползуна определяется визуально и регулируется оператором.

3.5.3. Автоматическая сварка выполняется одновременно двумя сварочными головками, расположенными с разных сторон свариваемого стыка.

3.5.4. Возможны два варианта ведения процесса сварки:

а) обе сварочные головки начинают сварку одновременно: первая головка сваривает участок шва "6-12 ч", вторая - "3-12 ч", затем вторая головка на маршевой скорости перемещается в положение "6 ч" и сваривает участок шва "6-3 ч" (рис. I, а, прил. 3);

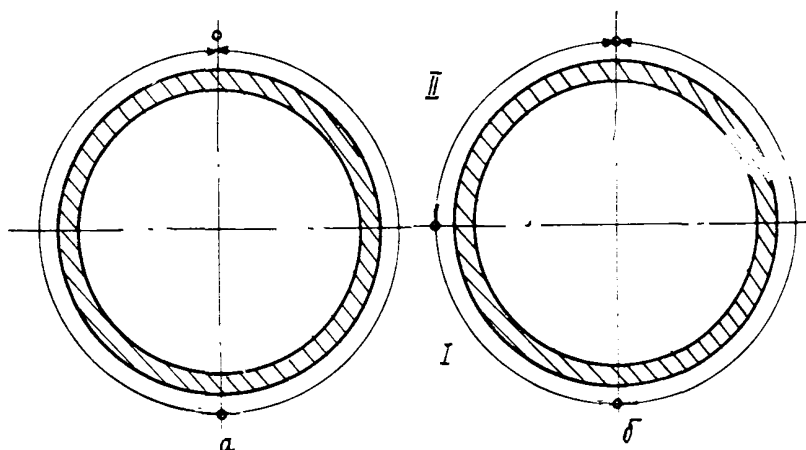


Рис. I. Варианты сварки стыка двумя головками:

а - одновременно; б - с некоторым сдвигом по времени

б) обе сварочные головки с некоторым сдвигом по времени начинают сварку в положении "6ч" и заканчивают в положении "12ч" (рис. I, б, прил. 3).

3.5.5. Рекомендуемая толщина слоев в зависимости от толщины стенки трубы приведена в табл.3.1.

Таблица 3.1

Слой	Толщина слоя для стенок труб с толщиной, мм				Примечание
	15,7	17,5	18,7	23,2	
Корневой слой	5-6	5-6	6-7	7-8	Ручная сварка
Заполняющий слой	5-6	6-7	6-7	8-9	Автоматическая сварка
Облицовочный слой	5	6	6	7	Автоматическая сварка. Толщина без учета усиления

3.5.6. Сварка заполняющего слоя выполняется с помощью ползунов с зубом высотой, мм:

5 - при толщине стенки трубы 15,7 мм;

6 - при толщине стенки трубы 18,7 мм.

3.5.7. Облицовочный слой выполняют с помощью ползуна с формирующей канавкой, превышающей по ширине разделку кромок на 6-10 мм.

3.5.8. Сварку каждого прохода начинают на графитовой или металлической вставке (рис.2, прил.3). После перемещения ползуна начало шва необходимо зачистить шлифмашинкой.

3.5.9. Перед выполнением облицовочного прохода необходимо тщательно удалить шлак с заполняющего слоя шва.

3.5.10. Замки предыдущего и последующего слоев должны быть смещены один относительно другого на расстояние не менее 60 мм.

3.5.11. После окончания сварки облицовочного слоя его необходимо очистить от шлака и осмотреть. Обнаруженные дефекты надо устранить.

### 3.6. Указания к производству работ

3.6.1. Выполнение всех видов сварочных швов необходимо производить только рекомендуемыми марками электродов и сварочной проволоки и на рекомендуемых режимах сварки.

3.6.2. В процессе сварки запрещается:

1) введение в сварочную ванну дополнительных присадочных материалов;



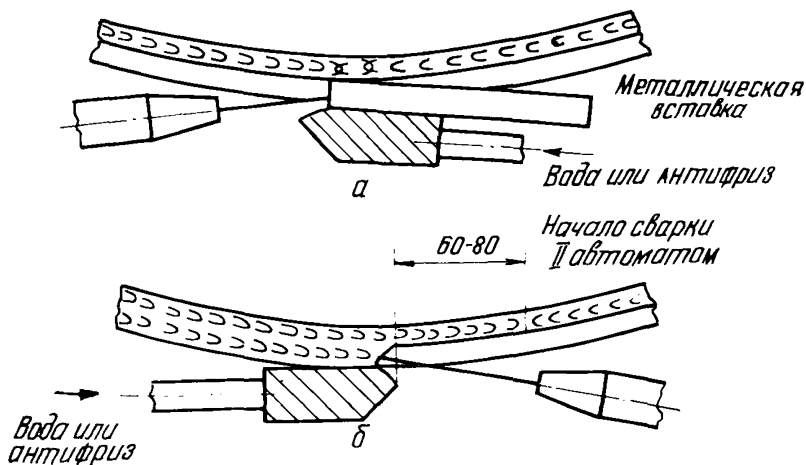


Рис.2. Техника сварки начала шва левой (а) и правой (б) половин стыка

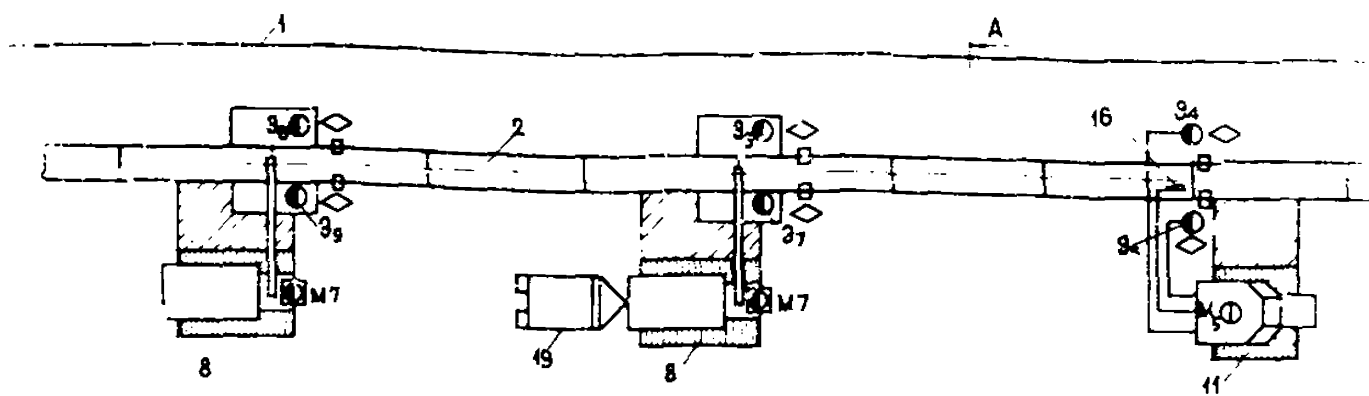
2) укладывать для уменьшения зазора в стыке различные прутки, проволоку и т.п., в случае необходимости уменьшения зазора произвести наплавку кромок стыкуемых труб;

3) производить сварку стыка при наличии воды, снега в полости свариваемых секций.

3.6.3. После окончания сварки стыков при отрицательных температурах воздуха с целью уменьшения скорости охлаждения стыков укрывать их сухими теплоизоляционными поясами из асбестовой ткани.

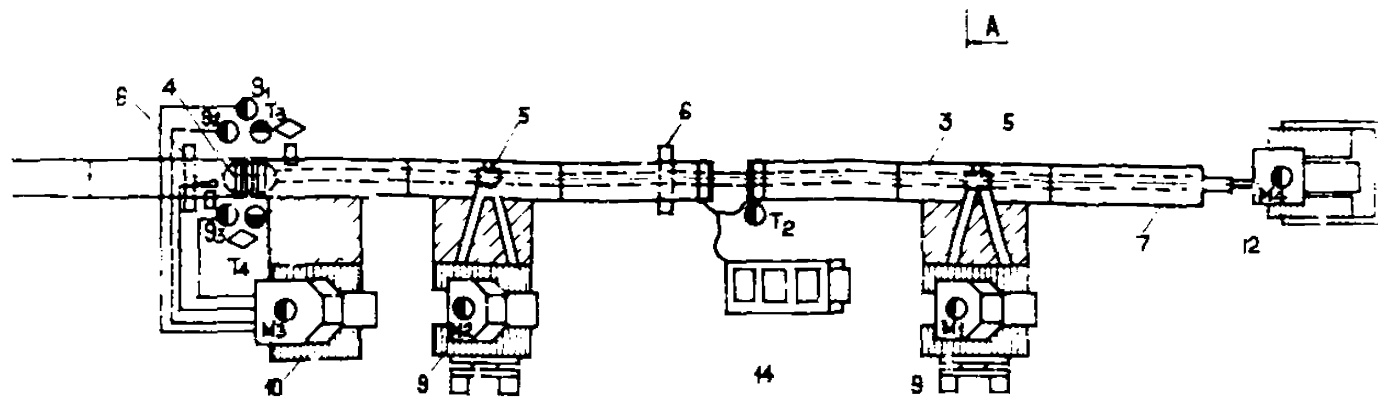
3.6.4. Во избежание загрязнения и попадания различных предметов в полость трубопровода необходимо на концах нитки трубопровода устанавливать заглушки.

3.6.5. Автоматическая сварка заполняющего и облицовочного слоев выполняется двумя сварочными установками комплекса "Стык", которые перемещаются последовательно одна за другой, причем первая установка выполняет сварку заполняющего слоя шва, а вторая — облицовочного слоя. Каждая установка комплектуется ползунами для сварки соответствующего слоя шва.

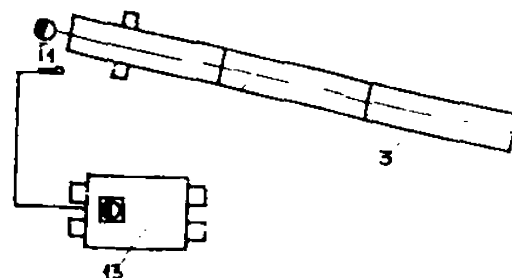


Свено автоматической сварки заполняющего и облицовочного слоев

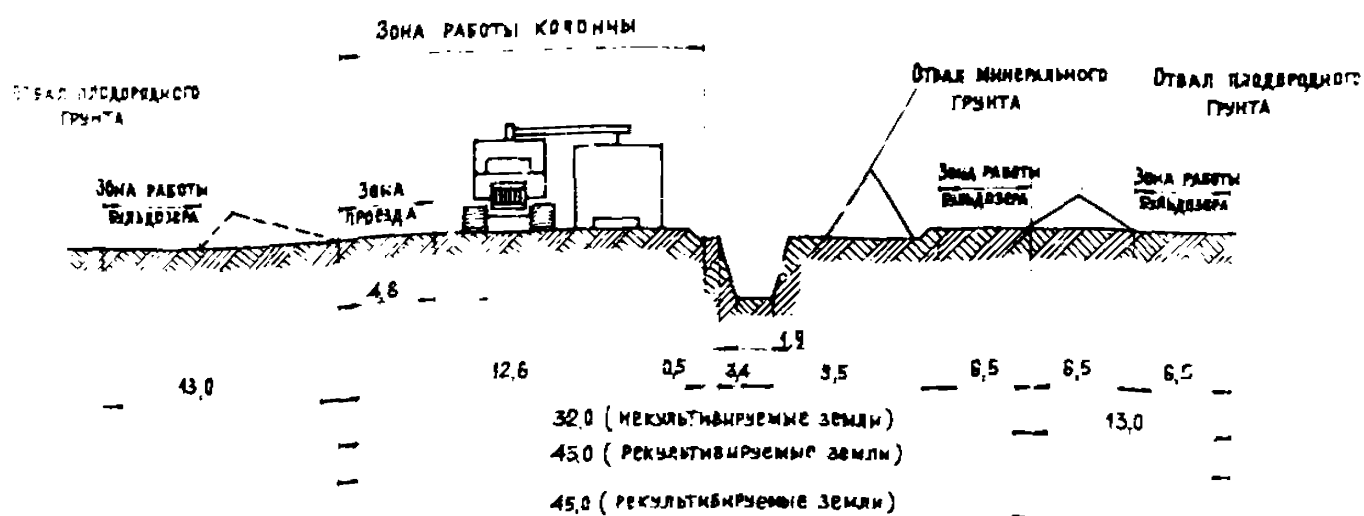
Свено сварки "горячего" прохода



Свено сборки труб и сварки корневого сзда



Свено подготовительных работ



### Укспликация позиций

Наименование позиций
1 Бровка траншеи
2 Нитка трубопровода
3 Трехтрубная секция
4 Центратор внутренний типа ЦВ-144
5 Клеевой захват типа КЗ-1421
6 Инвентарная лужка
7 Штанга центратора длиной 72 м
8 Сварочная установка "Стык"
9 Кран-трубоукладчик типа Д-355
10 Сварочная четырехпостовая установка типа УС-41
11 Сварочная двухпостовая установка типа УС-21
12 Бульдозер типа Д-687
13 Энергетический агрегат
14 Емкость для пропана
15 Кольцевая газовая горелка
16 Электрошлифовальная
17 Лестница
18 Ранец для инструмента
19 Мастерская комплекса "Стык"

Производительность бригады в см/сутки	Толщина стенок труб, мм
При сварке двухтрубных секций	15,7 18,7
При сварке трехтрубных секций	268/16 322/14
	514/15 449/13

### Ведомость машин и механизмов

Наименование машин и механизмов	Кол.
Кран-трубоукладчик типа Д-355 "Команду"	2
Сварочная установка комплекса "Стык" 02У2	2
Сварочная четырехпостовая установка типа УС-41	1
Сварочная двухпостовая установка типа УС-21	1
Бульдозер типа Д-687	1
Центратор внутренний типа ЦВ-144	1
Клеевой захват автоматический типа КЗ-1421	2
Электрошлифовальная типа Ш1-230 или Ш1-175	5

### Состав бригады

Обозначение на схеме	Профессия	Разряд	Число
Звено подготовительных работ			
T1, T2	Слесарь-трубоукладчик	3, 4	2
M1	Машинист-трубоукладчик	6	1
Звено сборки труб и сварки корневого слоя			
T3, T4	Слесарь-трубоукладчик	4, 6	2
Э1, Э2, Э3	Электросварщик	6	3
M2	Машинист-трубоукладчик	6	1
M3	Машинист сварочной установки	5	1
M4	Машинист бульдозера	5	1
Звено сварки горячего прохода			
Э4, Э5	Электросварщик	6	2
M5	Машинист сварочной	4	1
Звено автоматической сварки закладываемого и облицовочного слоев			
Э6-Э9	Оператор сварочных автоматов	6	4
M6, M7	Машинист свар. установки "Стык"	5	2

Рис.3. Схема организации сборочно-сварочных работ с использованием комплекса оборудования "Стык" для автоматической сварки закладываемых слоев шва при строительстве трубопровода диаметром 1420 мм

#### 4. ОРГАНИЗАЦИЯ И МЕТОДЫ ТРУДА РАБОЧИХ (табл.3.2)

4.1. Бригаду, выполняющую комплекс работ по сборке и автоматической сварке секций труб в нитку (рис.3, прил.3) с использованием электродов с целлюлозным покрытием для сварки корневого слоя шва, можно условно разбить на четыре звена:

- 1) звено подготовительных работ;
- 2) звено сборки труб и сварки корневого слоя;
- 3) звено сварки горячего прохода;
- 4) звено автоматической сварки заполняющего и облицовочного слоев.

4.2. Первое звено состоит из 3 чел.:

слесаря-трубоукладчика  $T_1$  4 разр.;

слесаря-трубоукладчика  $T_2$  3 разр.;

машиниста-трубоукладчика  $M_1$  6 разр.

4.2.1. Выполняемая работа:

- 1) очистка внутренней поверхности звеньев труб;
- 2) механическая очистка кромок, снятие усиления продольного шва, исправление дефектов труб;
- 3) подогрев стыков кольцевой газовой горелкой;
- 4) строповка и сопровождение секций к месту ее сборки в нитку;
- 5) участие в перемещении энергоблока и вагончика для обогрева и отдыха рабочих.

4.3. Второе звено состоит из 8 чел.:

слесаря-трубоукладчика  $T_3$  6 разр. - I;

слесаря-трубоукладчика  $T_4$  4 разр. - I;

электросварщиков  $Э_1, Э_2, Э_3$  6 разр. - 3;

машиниста трубоукладчика  $M_2$  6 разр. - I;

машиниста сварочной установки

$M_3$  5 разр. - I;

машиниста бульдозера  $M_4$  5 разр. - I.

4.3.1. Выполняемая работа:

- 1) сборка и центровка стыка;
- 2) ручная электродугловая сварка корневого слоя шва;
- 3) зачистка корневого слоя шва шлифмашинкой;
- 4) подварка корня шва изнутри трубы (при необходимости);
- 5) перемещение сварочного агрегата, вагончика с инструментом и материалами от стыка к стыку.

4.4. Третье звено состоит из 3 чел.:  
электросварщиков Э<sub>4</sub>, Э<sub>5</sub> 6 разр. - 2 чел.;  
машиниста сварочной установки М<sub>5</sub> 4 разр. - 1.

4.4.1. Выполняемая работа:

- 1) сварка "горячего прохода";
- 2) зачистка шва от шлака;
- 3) перемещение сварочного агрегата, инструмента и материалов от стыка к стыку.

4.5. Четвертое звено состоит из 6 чел.:  
операторов сварочных автоматов Э<sub>6</sub>-Э<sub>9</sub> 6 разр. - 4;  
машинистов-сварщиков установки  
"Стык" М<sub>6</sub>, М<sub>7</sub> 5 разр. - 2.

Виды выполняемой работы:

- 1) установка аппарата для сварки на стык и снятие со стыка;
- 2) настройка и подготовка к работе сварочных автоматов;
- 3) автоматическая сварка заполняющего и облицовочного слоев;
- 4) зачистка швов от шлака и брызг шлифмашинкой;
- 5) намотка сварочной порошковой проволоки на кассеты;
- 6) перемещение сварочных установок от стыка к стыку.

4.6. В состав сварочной бригады включается электрик 6 разряда, в обязанности которого входит безаварийная работа электрооборудования сварочной бригады.

4.7. Для повышения производительности бригады по сборке и сварке секций в нитку рекомендуется удлинить штангу внутреннего центратора до 48 м при сборке двухтрубных секций и до 72 м при сборке трехтрубных секций. Это позволит ликвидировать время технологических простоев звена сборки стыков за счет сокращения времени ожидания на подтаскивание и продвижку секций на штангу внутреннего центратора и увеличить число собираемых стыков.

Расчет трудозатрат на сборку и сварку секций в нитку на I км трубопровода

Обоснование норм	Описание работ	Состав звена	Единица измерения	Двухтрубные секции			Трехтрубные секции		
				Объем работ	Затраты труда		Объем работ	Затраты труда	
					на единицу измерения, чел.-ч	на объем работ, чел.-ч		на единицу измерения, чел.-ч	на объем работ, чел.-ч
I	2	3	4	5	6	7	8	9	10
1. В-3I-17	Очистка внутренней поверхности труб скребком от грязи и посторонних предметов (10 м на одну секцию)	Трубоукладчик 3 разр.-1 чел.	100 м труб	4,4	2,3	10,12	2,9	2,3	6,67
2. В-3I-7 табл. 2 № 1, "д"	Правка концов труб с подогревом (2% концов)	Трубоукладчик 4 разр.-1 чел., 3 разр.-1 чел.	I конец	1,76	1,5	2,64	1,16	1,5	1,74
3. В-3I-9 № 15, "з"	Очистка кромок и зоны, прилегающей к кромкам, снятие усиления продольных швов на длине 25 мм электрошлифмашинкой	Трубоукладчик 3 разр.-1 чел.	100 м концов	0,88	36	31,68	0,58	36	20,88
4. В-3I-2I	Предварительный подогрев монтажных стыков труб кольцевой газовой горелкой при тол-	Трубоукладчик 4 разр.-1 чел.,							

	щине стенок труб:	3 разр.-							
	15,7 мм	1 чел.	I стнк	44	0,37	16,28	29	0,37	10,73
	18,7 мм		То же	44	0,43	18,92	29	0,43	12,47
5. В-3I-II	Сборка секций	Трубоук-							
таол.3	труб в плеть с	ладчик							
	подтаскиванием	6 разр.-							
	секций к плети	1 чел.,							
	на расстояние	4 разр.-							
	до 20 м с вырав-	1 чел.,							
	ниванием парал-	электро-							
	лельно оси тран-	сварщик							
	шей, снятием за-	6 разр.-							
	глушки, установ-	5 чел.,							
	кой центратра,	машинист-							
	центрированием,	трубоук-							
	прихваткой сты-	ладчик							
	ков и сваркой	6 разр.-							
	первым слоем, пе-	2 чел.,							
	ремещением цен-	машинист-							
	тратора, очист-	бульдо-							
	кой корневого	зерист							
	слоя шва, перехо-	5 разр.-							
	дами и переезда-	1 чел.							
	ми в процессе								
	работы при тол-								
	щине стенок:								
№ 10, II, "е"	15,7 мм		I стнк	44	4,7	206,8	29	5,2	150,3
№ 13, I4 "е"	18,7 мм		"	44	5,4	237,8	29	5,9	171,1
	Затраты машинис-	Машинист							
	та сварочного аг-	старочно-							
	регата приняты	го агре-							
	в размере 100%	гата							
	от календарного	4 разр.-							
	времени сборки	2 чел.							
	при толщине стэ-								
	нок:								

	1	2	3	4	5	6	7	8	9	10
		15,7 мм		I стык	44	0,94	41,36	29	1,04	30,16
		18,7 мм		То же	44	1,08	47,52	29	1,18	34,22
6. Затраты труда оп-ределены на основа-нии фактич-календар-ного вре-мени авто-матической сварки труб ком-плексом "Стык"	Автоматическая сварка заполняю-щего слоя шва порошковой про-волокой с уста-новкой свароч-ного аппарата на стык и сняти-ем со стыка, на-стройкой сваро-чных автоматов, зачисткой швов от шлака, осмот-ром стыка, намот-кой сварочной проволоки на кас-сеты и сменой кассет, перехода-ми и переездами в процессе рабо-ты при толщине стенок:		Электро-сварщик автоматч. 6 разр.- 4 чел. Машинист-сварщик установ-ки "Стык" 5 разр.- 2 чел.							
		15,7 мм		I стык	44	3,0	132,0	29	3,0	87,0
		18,7 мм		То же	44	3,5	154,0	29	3,5	101,5
7. В-31-6 п. 2а	Транспортировка оборудования трактором по рав-нинной и слабо-пересеченной мест-ностям		Машинист-бульдозе-рист 5 разр.- 1 чел.	I км пути	I	0,195	0,195	I	0,195	0,195



8. В-31-6	Прицепка и отцепка оборудования	Машинист-бульдозерист 5 разр.-1 чел.	1 операция	44	0,059	2,6	29	0,059	1,71
-----------	---------------------------------	--------------------------------------	------------	----	-------	-----	----	-------	------

---

Всего...	По толщине стенок:								
	15,7 мм	-	-	-	-	443,68	-	-	309,88
	18,7 мм	-	-	-	-	505,28	-	-	350,48
Итого...	(в чел.-днях)								
	15,7 мм	-	-	-	-	54,11	-	-	37,79
	18,7	-	-	-	-	61,61	-	-	42,74

## 5. ТЕХНИКО-ЭКОНОМИЧЕСКИЕ ПОКАЗАТЕЛИ

5.1. Технико-экономические показатели бригады по сборке и автоматической сварке секций трубопровода в нитку при выполнении корневого слоя шва ручной электродуговой сваркой электродами с целлюлозным покрытием приведены в табл.3.3.

Таблица 3.3.

Наименование показателей	Толщина стенки трубы, мм			
	Двухтрубные секции		Трехтрубные секции	
	15,7	18,7	15,7	18,7
Производительность бригады в смену, м/стык	368 16	322 14	518 15	449 13
Выработка на одного рабочего в смену, м	18,4	16,1	25,9	22,5
Затраты труда на 1 км трубопровода, чел./дн.	54,11	61,61	37,79	42,74
Число людей в бригаде, чел.	20	20	20	20
Выработка на 1 сварщика, стык	1,77	1,55	1,66	1,44

Примечание. Технико-экономические показатели работы потолочной бригады рассчитаны на основании калькуляции затрат труда на 1 км сборки и сварки секций труб диаметром 1420мм комплексом "Стык" в соответствии с технологией выполнения автоматической сварки неповоротных стыков труб порошковой проволокой.

## 6. МАТЕРИАЛЬНО-ТЕХНИЧЕСКИЕ РЕСУРСЫ

6.1. Потребность в машинах, механизмах, оборудовании, инструменте и инвентаре приведена в табл.3.4, 3.5 и 3.6.

Таблица 3.4

Машины, оборудование и механизированный инструмент

Наименование	Количество	Техническая характеристика
1	2	3
Кран-трубоукладчик	2	Грузоподъемность, т 92 Наибольшая высота подъема крюка, м 7

Продолжение табл.3.4

I	2	3
		Наибольший вылет крана, м 8,5
		Скорость передвижения, км/ч 0-10
		Мощность двигателя, л.с. 350
		Масса крана, т 59,5
Комплекс оборудования "Стык-02.У2" (2 агрегата питания со сварочными аппаратами)	2 сварочные установки новки	Агрегат питания - самоходный на базе трактора Электростанция типа АСД-100 Мощность электростанции, кВт 100 Источники сварочного тока ВДУ-504, шт. 3 Аппарат для сварки трубопроводов с двумя сварочными головками Масса агрегата питания со сварочным аппаратом, т 18
Мастерская передвижная несамоходная к комплексу "Стык"	I	Мастерская с набором необходимого оборудования и инструмента входит в состав комплекса "Стык" Число сварочных постов 4 Тип базового трактора Двигатель Д-160 мощность, л.с. 160 Источники сварочного тока - сварочные генераторы ГСО-300, шт. 4 Масса установки, т 16,4
Самоходная сварочная установка	I	Число сварочных постов 2 Источники сварочного тока - сварочные генераторы ГСО-300, шт. 2 Масса установки, т 8
Бульдозер	I	Тип базового трактора- Т-100 Угол резания 550 Масса, т 13,8
Центратор внутренний гидравлический	I	Число центрирующих рядов 2 Количество жимков в ряду 16 Общее усиление на один торец, т 78
		43

Окончание табл.3.4

1	2	3
		Масса центратора, кг 1785
		Длина штанги равна двойной длине секции
Клеповой полуавтоматический захват	2	Максимальная грузоподъемность, т 28
		Масса, кг 926
Строп кольцевой	1	Длина стропа, м 4,75
		Грузоподъемность, т 20
Приспособление для правки торцов труб	1	Разжимное усилие, т.с. 30
Устройство для подогрева стяков	1	Вид топлива - пропан
		Производительность, ккал/ч 134000
Электрическая шлифовальная машинка	5	Напряжение, В 220
		Скорость вращения, об/мин 6600 (8500)
		Масса, кг 6,7

Таблица 3.5

## Приспособления, инструмент и инвентарь

Наименование	Количество	ГОСТ или ТУ
Кувалда	4	ГОСТ 11412-75
Щетка стальная прямоугольная	6	ГОСТ 7236-73
Плоскогубцы комбинированные	8	ГОСТ 7234-79
Молоток-зубило	9	Изготавливается на месте
Монтажный ломик	2	То же
Лестница переносная	4	"
Маска электросварщика	5	ГОСТ 12.4.035-75
Пульт-диктор оператора	4	Входит в состав оборудования комплекса "Стык"
Электродержатель со сварочным кабелем	5	То же
Пенал для электродов	4	Изготавливается на месте
Шуп для определения зазора	2	ГОСТ 882-75

Наименование	Количество	ГОСТ или ТУ
Напильники: плоский	4	ГОСТ 3620-76
круглый	2	То же
Контактный термометр ТП-1 или ТП-2	2	"

Таблица 3.6

Потребность в основных материалах на I км трассы

Наименование материалов	Количество	Примечание
Труба диаметром I420x(I5,7-I8,7), м	1010	ТУ I4-3-995-81 ТУ 20-28-40-48-56-73 ТУ 40-48-56-79 ТУ I4-3-74I-78
Электроды типов 5-42 и 3-50 с целлюлозным покрытием диаметром 4 мм, кг	84	Двухтрубные секции
	55	Трехтрубные секции
Порошковая самозащитная проволочка марок ПП-АН19 или ПП-АН240 диаметром 2,3 (2,4) мм, кг	440	Двухтрубные секции
	290	Трехтрубные секции
Пропанбутановая смесь для подогрева стыков, м	25	Двухтрубные секции
	16	Трехтрубные секции

## 7. КОНТРОЛЬ КАЧЕСТВА СБОРОЧНО-СВАРОЧНЫХ РАБОТ

7.1. В контроль качества сборочно-сварочных работ входит:

- 1) проверка права допуска сварщиков к выполнению сварочных работ;
- 2) проверка качества применяемых материалов;
- 3) систематический операционный контроль, осуществляемый в процессе сборки и сварки трубопроводов;
- 4) контроль сварных соединений физическими методами.

7.2. К сварке стыков магистральных трубопроводов допускаются сварщики, имеющие соответствующие удостоверения и выполнявшие сварку допускных стыков в условиях, тождественных условиям сварки на трассе.

7.2.1. Разрешается сварку допускного стыка выполнять силами бригады. В этом случае каждый сварщик бригады получает право выполнять сварку только того слоя шва, который был им сварен на допускном стыке.

7.3. В контроль качества материалов входит проверка применяемых труб, электродов и сварочной проволоки и соответствие их требованиям проекта и технических условий на поставку. Использовать трубы и сварочные материалы без сертификатов или паспортов запрещается.

7.3.1. Качество труб проверяется согласно схеме № I операционного контроля качества работ.

7.3.2. При проверке сварочных материалов производится выборочный контроль состояния их внешней поверхности и сварочно-технологических свойств.

7.4. Систематический контроль качества сборочно-сварочных работ выполняется согласно схемам операционного контроля качества.

7.5. Сварные соединения трубопроводов, кроме визуального и инструментального контроля качества, подвергаются контролю радиографическим и магнитографическим методами.

7.5.1. Контроль стыков осуществляется передвижными рентгеномагнитографическими лабораториями типа РМЛ-2В, АКП-141 и полустационарной лабораторией типа ЛКС-2.

Для контроля стыков используется следующая аппаратура: рентгеновские аппараты типа РАП-160-П, "Парус-5М", "МИРА-2Д", намагничивающее устройство типа "Шагун-М1", магнитографические дефектоскопы типа МДУ-2У.

7.5.2. Состав звена по контролю качества принят следующий:

мастер-радиограф	I;
дефектоскопист	I;
техник-лаборант	I;
шофер ПИЛа	I.

Число необходимого оборудования и звеньев контроля зависит от темпа и объема сварочно-монтажных работ, подлежащих контролю.

7.6. Оценка качества сварных соединений производится в соответствии с требованиями СНиП III-42-80 и Инструкции ВСН 2-124-80.

7.7. Обнаруженные в процессе контроля дефекты сварных соединений подлежат исправлению ручной дуговой сваркой в соответствии с требованиями Инструкции ВСН 2-124-80.

## 8. СХЕМА ОПЕРАЦИОННОГО КОНТРОЛЯ КАЧЕСТВА СБОРОЧНО-СВАРОЧНЫХ РАБОТ

8.1. Схема I. Подготовка труб к сварке.

Контролируемые показатели:

- 1) повреждение поверхности (царапины, риски, задиры) - допускается глубиной не более 0,2 мм;
- 2) вмятины на трубах - не допускаются;
- 3) забоины, задиры фасок - не допускаются;
- 4) наличие посторонних предметов внутри трубы - не допускаются;
- 5) зачистка кромок - до металлического блеска, ширина зачистки - 10 мм;
- 6) снятие усиления наружного продольного шва на длине 25 мм до высоты 0-0,5 мм.

Наименование операций, подлежащих контролю	Что проверяется	Кто контролирует	Вид контроля	Техническое оснащение контроля	Привлекаемые службы
1	2	3	4	5	6
Проверка состояния поверхности труб	Наличие повреждений (задиры, риски, паралины, вмятины, забоины, задиры кромок)	Бригадир Мастер Прораб	Непрерывный Периодический Выборочный	Визуально Штангенциркуль Линейка	-
Очистка внутренней поверхности труб	Степень очистки внутренней поверхности труб	Исполнитель работ Бригадир Мастер	Непрерывный Периодический Выборочный	Визуально	-
Зачистка кромок под сборку и сварку и снятие усиления продольного наружного шва	Степень зачистки кромок Величина снятия усиления продольного шва	Бригадир Мастер Прораб	Непрерывный Выборочный (не менее 50%) Выборочный (не менее 10%)	Визуально Линейка Штангенциркуль	-
Проверка качества сварочных материалов	Наличие сертификатов, условия хранения, результаты испытаний, режимы прокаливания	Прораб Мастер	Выборочный	Визуально	ПИЛ
Предварительный подогрев свариваемых кромок	Температурный режим подогрева	Исполнитель работ Бригадир Мастер	Непрерывный Периодический Выборочный	Термокраска, термокарандаш или контактный термометр	-
Центровка и сборка стыка	Качество сборки, установка зазора, смещение кромок и продольных швов	Бригадир Мастер Прораб	Непрерывный Выборочный (не менее 30% стыков) Выборочный (не менее 10% стыков)	Шаблон Линейка Щуп	-



Ручная электродуговая сварка корневого слоя шва	Режимы и технология сварки	Исполнитель работ Мастер Прораб	Непрерывный Периодический Выборочный	Визуально Амперметр Вольтметр	-
	Параметры, внешний вид шва, качество зачистки	Исполнитель работ Мастер Прораб	Непрерывный Периодический Выборочный	Визуально " "	-
Автоматическая сварка заполняющего и облицовочного слоев шва	Режим и технология сварки	Исполнитель работ Мастер Прораб	Непрерывно Периодический Выборочный	Визуально Амперметр Вольтметр	- ПИЛ
	Параметры, внешний вид шва и качество зачистки	Исполнитель работ Мастер Прораб	Непрерывный Периодический Выборочный	Визуально Шаблон Линейка	-

## 8.2. Схема 2. Сборка труб и сварка корня шва.

Контролируемые показатели:

- 1) смещение продольных швов труб - не менее 100 мм;
- 2) смещение кромок - не более 3 мм на участке не более 1/4 периметра стыка;
- 3) зазор между кромками в пределах 1,5-2,5 мм;
- 4) температура предварительного подогрева - 150<sup>0</sup>С (при сварке корня шва электродами с целлюлозным покрытием);
- 5) режимы сварки корневого слоя шва;
- 6) наличие шлака, "карманов", подрезов, непровара на корневом шве не допускается;
- 7) толщина корневого слоя шва - 5-7 мм.

Выполняемая работа	Электроды				Сварочный ток, А		
	Вид покрытия	Тип	Марка	Диаметр, мм	Положение шва в пространстве		
					Нижнее	Вертикальное	Потолочное
I	2	3	4	5	6	7	8
Сварка первого корневого слоя шва	Ц	Э-42	Типа ВСЦ-4	4	120-160	120-160	100-140
	Ц	Э-50	ВСЦ-4А	4			
Сварка "горячего прохода"	Ц	Э-42	Типа ВСЦ-4	4	150-180	150-170	140-170
	Ц	Э-50	Типа ВСЦ-4	4			
	Б	Э-50	Типа ВС4С-50	4	170-210	160-180	150-180

Сварка и ремонт корневого слоя	Б	Э-50 А Типа УОНИ 13/55	3 3,25	100-130	100-130	90-110
Подварка изнут- ри трубы	Б	Э-50 А УОНИ 13/55	3 4	170-200	160-180	150-170

8.3. Схема 3. Автоматическая сварка заполняющего и облицовочного слоев шва порошковой проволокой.

Контролируемые показатели:

1) режим автоматической сварки порошковой проволокой;

2) параметры сварного шва:

ширина шва должна перекрывать кромки на 2-3 мм в каждую сторону;

высота усиления шва - 1-3 мм;

3) дефекты сварных соединений: не допускаются трещины, подрезы глубиной более 0,5 мм, смещения кромок, несплавленные кратеры, выходящие на поверхность поры.

Марка сварочной проволоки	Слой шва	Сварочный ток, А	Напряжение на дуге, В	Средняя скорость сварки, м/ч	Примечание
ПШ-АН19 диамет- ром 2,3-2,4 мм	Заполняющий	280-320	25-26	$3,3 \cdot 10^{-3} - 3,9 \cdot 10^{-3}$	Вылет электрод- а 40-50 мм
	Облицовочный	280-350	26-28	$2,8 \cdot 10^{-3} - 3,3 \cdot 10^{-3}$	
ПШ-АН24С диамет- ром 2,3-2,4 мм	Заполняющий	280-320	25-28	$3,3 \cdot 10^{-3} - 3,9 \cdot 10^{-3}$	
	Облицовочный	350-450	28-32	$3,9 \cdot 10^{-3} - 5,5 \cdot 10^{-3}$	

КОМПЛЕКСЫ ОБОРУДОВАНИЯ "СТЫК У2", "СТЫК О1.У2-СТЫК-О4.У2" ДЛЯ АВТОМАТИЧЕСКОЙ СВАРКИ ПОРОШКОВОЙ ПРОВОЛОКОЙ НЕПОВОРОТНЫХ СТЫКОВ ТРУБ БОЛЬШОГО ДИАМЕТРА (ТЕХНИЧЕСКИЕ УСЛОВИЯ ТУ 16-739.088-77, выпуска).  
УТВЕРЖДЕНЫ МИНЭЛЕКТРОТЕХПРОМОМ

Настоящие Технические условия распространяются на комплексы оборудования "Стык У2", "Стык О1.У2"- "Стык О4.У2" для автоматической сварки порошковой проволокой неповоротных стыков труб большого диаметра (в дальнейшем именуемые "Комплексы оборудования") специального назначения для внутрисоюзных поставок.

Комплексы оборудования предназначены для сварки магистральных трубопроводов диаметром 1420 мм или 1220 мм в полевых условиях и используются в составе трубосварочных колонн. Колонны комплектуются и оснащаются предприятиями Миннефтегазстроя.

Комплексы выполнены в климатическом исполнении У категории 2 по ГОСТ 15150-69. Для оборудования и комплектующих изделий, устанавливаемых в закрытых кузовах агрегата питания и ремонтной мастерской, допускается климатическое исполнение У категории 3.

Расшифровка обозначения комплекса оборудования

"Стык"	О1	У	2	ТУ-16
				<u>Обозначение технических условий</u>
			<u>Категория размещения</u>	
		<u>Климатическое исполнение</u>		
	<u>Исполнение комплекса оборудования</u>			
<u>Условное название комплекса оборудования</u>				

## I. ТЕХНИЧЕСКИЕ ТРЕБОВАНИЯ

I. Комплекс оборудования должен соответствовать требованиям настоящих технических условий и комплекта документации, указанным в табл.4.1.

Таблица 4.1

Обозначение типа	Обозначение основного конструкторского документа	Диаметр свариваемых труб, количество постов для автоматической сварки
Стык У2	4ЭЭ.720.000	1420; 1
Стык О1.У2	4ЭЭ.720.000-О1	1220; 1
Стык С2.У2	4ЭЭ.720.000-С2	1420; 2
Стык С3.У2	4ЭЭ.720.000-С3	1220; 2
Стык С4.У2	4ЭЭ.720.000-С4	1420; 3

### I.2. Основные параметры и размеры

I.2.1. Основные параметры комплекса оборудования и его составных частей должны соответствовать данным, указанным в табл.4.2.

Таблица 4.2

Наименование параметра	Норма
1	2
1. Диаметр свариваемых труб, мм	1420 или 1220
2. Способ сварки: электродуговой, порошковой проволокой с принудительным формированием в один или несколько проходов	-
3. Сварка - постоянным током обратной полярности	-
4. Сварочный ток (при ПВ 100%), А	400
5. Напряжение дуги, В	25-28
6. Сварочный аппарат:	
6.1. Скорость сварки, м/ч Регулировка плавная	5-20
6.2. Скорость подачи электродной проволоки, м/ч Регулировка плавная	150-300

I	2
6.3. Диаметр проволоки, мм	2,3-3
6.4. Сварка осуществляется с колебаниями электрода или без колебаний:	
амплитуда колебания, мм	3-4
цикл колебания, с	3-4
6.5. Величина вертикального подъема сварочного аппарата, мм	220
6.6. Регулировки положения мундштука относительно разделки:	
регулировка на разделку, мм	30
регулировка по углу наклона, град.	40
регулировка по глубине разделки, мм	16
регулировка по ширине разделки, мм	12
6.7. Номинальное давление в гидросистеме, МПа (кгс/см <sup>2</sup> )	9,8(100)
6.8. Габаритные размеры сварочного аппарата, мм:	
длина	4000
ширина	2400
высота	3500
6.9. Масса сварочного аппарата (включая сварочную камеру), кг:	
для труб диаметром 1420 мм	1640
для труб диаметром 1220 мм	1565
7. Центратор:	
7.1. Центратор-внутренний, гидравлический с подкладным кольцом	
7.2. Привод центратора, насос гидравлический типа 465K	
7.3. Давление в гидросистеме, МПа (кгс/см <sup>2</sup> )	14,7(150)
7.4. Рабочая жидкость	Масло АМГ-10
7.5. Заправочный объем масла, л	45
7.6. Габаритные размеры, мм:	
длина	5000
для труб диаметром 1420 мм	1340
для труб диаметром 1220 мм	1140
7.7 Масса, кг:	
для труб диаметром 1420 мм	3500
для труб диаметром 1220 мм	2500

I	1	2
8. Агрегат питания:		
8.1. Агрегат питания - самоходный на базе трактора ТТ-4		
8.2. Скорость передвижения трактора, км/ч		2,3-10
8.3. Электростанция типа АСД-100-Т-400-А1РУ2 с приводом от дизеля ЯМЗ-238А:		
мощность, кВт		100
ток переменный, частота, Гц		50
напряжение, В		400
8.4. Источник сварочного тока:		
универсальный сварочный выпрямитель типа ВДУ-504		
первичное напряжение, В		220/380
пределы регулирования сварочного напряжения при жесткой характеристике, В		18-50
пределы регулирования сварочного тока при жесткой характеристике (при ПВ 60%), А		100-500
8.5. Пост ручной дуговой сварки:		
типа ВДУ-504		
сварочный ток (при ПВ 60%), А		70-500
напряжение рабочее, В		22-45
8.6. Пост охлаждения формирующих ползунов:		
тип поста-автономный с замкнутой циркуляционной системой		
рабочая жидкость		Вода или антифриз
емкость бака, л		100
8.7. Грузоподъемность стрелы, кг		1700
8.8. Габаритные размеры агрегата питания, мм		
длина		7200
ширина		2700
высота		3500
8.9. Масса агрегата питания, кг		17500
9. Мастерская ремонтная передвижная, несамостоятельная:		
9.1. Компрессор типа СО-7А		ГОСТ 12522-67
9.2. Шкаф сушильный типа СНО-5.5,5/5-Н1		ТУ 16.531.409-72
9.3. Станок сверлильный типа 2М112		

I	2
9.4. Станок для перемотки проволоки:	
диаметр проволоки, мм	I,6-3
число оборотов шпинделя станка, об/мин	80
9.5. Размеры мастерской, мм:	
длина	6400
ширина	2410
высота	2900
9.6. Масса мастерской, кг	6000

### I.3. Характеристики

I.3.1. Номинальное значение климатических факторов принимается по ГОСТ I5I50-69 и ГОСТ I5543-70 за исключением нижнего предела значения температуры, величина которой должна быть не ниже минус I0°С.

I.3.2. Окружающая среда невзрывоопасная, не содержит агрессивных газов и паров в концентрациях, разрушающих металлы и изоляцию, не насыщена токопроводящей пылью и водяными парами.

I.3.3. Комплекс оборудования должен соответствовать группе условий эксплуатации MI8 по ГОСТ I75I6-72.

I.3.4. Все комплектующие изделия должны удовлетворять требованиям действующих государственных стандартов и технических условий на эти изделия.

I.3.5. Собранные редукторы совместно с электродвигателями должны быть обкатаны в течение 2 ч в обе стороны вращения, при этом гок двигателя не должен превышать 0,5 величины номинального значения.

I.3.6. Предельно допустимые превышения температуры нагреваемых частей электрооборудования, включая элементы электрической схемы, проверять после работы в номинальном режиме до установившейся температуры по ГОСТ 8865-7С, ГОСТ 403-73 и ГОСТ I0434-66. Превышения температур для изоляции класса А не должны превышать 65°С.

I.3.7. Системы гидроуправления и привода должны быть испытаны на герметичность в течение I5 мин давлением, превышающим номинальное на 25%.

Утечки масла не допускаются.



1.3.8. Сварные соединения должны быть выполнены в соответствии с требованиями ГОСТ 5264-69, ГОСТ 14771-76 и ГОСТ 3242-79. Сварка должна быть выполнена в соответствии с указаниями на чертеже: подрезы, наплавки и непровары не допускаются.

1.3.9. Полная схема технологических процессов лакокрасочных покрытий (включая грунтовку, шпаклевку, режимы сушки) должна соответствовать условным обозначениям на покрытия в чертежах и выполняться по ОСТ 16 0.686.430-76.

1.3.10. Комплекс оборудования должен быть устойчивым к вибрационным нагрузкам степени жесткости I и ГОСТ 16952-71.

1.3.11. Напряжение радиопомех не должно превышать следующих величин в диапазонах частот, дБ:

от 0,15 до 0,5 МГц	60;
выше 0,5 до 2,5 МГц	54;
выше 2,5 до 30 МГц	46;
выше 30 до 300 МГц	46.

Уровень шума при работе сварочного аппарата на расстоянии 3 м не должен превышать 85 дБ, допустимая погрешность измерения +3 дБ.

Наибольшее значение эффективной вибрационной скорости не должно превышать 4,5 мм/с.

Уровень шума и класса вибрации дизеля ЯМЗ-238А должен соответствовать ГОСТ 5.964-71.

1.3.12. Внутренний монтаж электроаппаратуры и электрических цепей управления должен соответствовать требованиям ОСТ 16.0.634.032-72.

1.3.13. Монтаж электрооборудования должен быть выполнен в соответствии с электрическими схемами.

1.3.14. Электрический монтаж должен обеспечивать надежное крепление кабелей и проводов, а также безотказное включение и отключение электрических машин и аппаратов.

1.3.15. На концы проводов и кабелей должны быть надеты полихлорвиниловые трубки с нанесенной на них несмываемой краской маркировкой в соответствии с электрическими схемами.

1.3.16. Все провода и кабели должны иметь наконечники; провода сечением до 2,5 мм<sup>2</sup> могут быть присоединены без наконечников, но с обязательным окольцеванием и лужением.

1.3.17. Прокладка в трубах и металлорукавах проводов и кабелей, составленных из двух и более кусков, не допускается.

1.3.18. Предельно допустимое превышение температуры отдельных элементов электрической схемы в зависимости от класса изоляции должно удовлетворять требованиям ГОСТ 183-74 и ГОСТ 8865-70.

1.3.19. Сопротивление изоляции электрических цепей на напряжение более 60 В должно быть не менее 1,0 МОм. Сопротивление изоляции электрических цепей пониженного напряжения (60 В и ниже) должно быть не менее 0,5 МОм.

1.3.20. Изоляция электрических цепей должна выдерживать испытания переменным током частотой 50 Гц в течение 1 мин:

а) для цепей, электрически связанных с питающей сетью, напряжением 1000 В плюс двойное номинальное напряжение питающей сети;

б) для цепей, электрически не связанных с питающей сетью, но связанных со сварочной цепью напряжением 1000 В плюс двойное напряжение холостого хода источника сварочного тока;

в) для остальных цепей напряжением 500 В плюс двойное напряжение данной цепи.

1.3.21. Технические требования к сварочному аппарату:

а) основные параметры сварочных аппаратов должны соответствовать данным табл.4.2.;

б) монтаж проводов и гидравлических шлангов должен быть выполнен в соответствии с чертежом;

в) тяговое усилие гидравлического устройства подвески аппарата должно быть не менее 11800 Н;

г) запас тягового усилия сварочных головок при их перемещении на подъем на максимальной и минимальной рабочих скоростях должен быть не менее 637 Н;

д) усилие прижатия ползуна должно быть в пределах 392-492 Н;

е) сварочная проволока должна свободно проходить по каналам в зону сварки. Механизмы подачи должны обеспечивать бесперебойную подачу проволоки с усилием проталкивания не менее 98,14 Н;

ж) люфт сварочного мундштука не должен быть более 1 мм. Положение мундштука должно настраиваться плавно по всем диапазонам, приведенным в табл.4.2, пп.6.4; 6.6;

з) подъем и опускание, раскрытие и замыкание рельсового пути должны осуществляться плавно без рывков и остановок и надежно фиксироваться в промежуточных положениях;

к) при замыкании рельсового пути беговая дорожка и зубчатый венец должны соединяться с возможностью безударного прохождения сварочных головок через стык;

л) сварочные головки, установленные на рельсовом пути, должны перемещаться по всему периметру без заеданий и опущенных лифтов. Регулировка осуществляется поворотом эксцентриксовых осей, на которых установлены нижние поджимные ролики;

м) хомут подвески рельсового пути после установки на нем сварочных головок должен быть выставлен на оси поворота левой и правой балки по линии действия равнодействующей от сил тяжести без видимого отклонения;

н) все сменные и запасные детали и узлы сварочного аппарата должны быть взаимозаменяемыми.

1.3.22. Технические требования к центратору с подкладным кольцом:

а) отклонение вертикальной плоскости, определяемой тремя упорами, от вертикальной плоскости, проходящей через середину формирующей канавки накладного кольца, должно быть не более 1 мм. Установку упора в одной вертикальной плоскости производить с помощью прокладок;

б) предохранительные клапаны гидросистемы должны быть отрегулированы на станции гидропривода на давление согласно принципиальной гидравлической схеме и опломбированы;

в) просадка разжатых жимков центратора в течение 20 мин должна быть не более 0,5 мм;

г) отклонение от круглости жимков центратора в разжатом состоянии должно быть не более 0,5 мм, регулировку осуществлять прокладками;

д) отклонение от concentричности 1-го и 2-го ряда жимков должно быть не более 1 мм;

е) медная формирующая подкладка центратора должна плотно прилегать к внутренней поверхности шаблона. Допускаемый зазор между подкладкой и внутренней поверхностью шаблона должен быть не более 1,5 мм на длине 150 мм;

ж) зазоры между элементами медной подкладки должны быть не более 1 мм;

з) закручивание центратора вокруг продольной оси при поступательном движении в трубе устранять регулировкой блока ко-

лес с помощью регулировочных винтов, создавая контрвращение. Допускаемый угол закручивания центратора от надира (нижней точки) трубы должен быть не более  $+6^{\circ}$ .

#### 1.3.23. Требования к агрегату питания:

- а) скорость опускания стрелы агрегата питания регулируется с помощью дросселя, установленного в гидросистеме агрегата питания;
- б) параметры автономного поста охлаждения должны соответствовать данным, приведенным в табл.4.2, п.3.6;
- в) струйное реле автономного поста охлаждения должно срабатывать при давлении в системе менее  $5 \cdot 10^4$  Па.

#### 1.3.24. Требования к передвижной мастерской:

- а) давление компрессора должно быть отрегулировано на  $59 \cdot 10^4$  Па;
- б) параметры станка для перемотки проволоки должны соответствовать данным табл.4.2, п.9.4;
- в) механизмы рядовой укладки станка для перемотки должны быть отрегулированы на диаметр проволоки 2,3–3 мм.

### 1.4. Комплектность

В комплект комплекса оборудования в зависимости от состава сварочной части трубостроительной колонны (сварка в один, два или три слоя) входят сборочные единицы в соответствии с табл.4.3.

### 1.5. Маркировка

1.5.1. Комплекс "Стык" и его составные части (агрегат питания, сварочный аппарат, центратор, ремонтная мастерская) должны иметь маркировку согласно ГОСТ 18620-73 с указанием товарного знака предприятия-изготовителя, обозначения, наименования, заводского номера, диаметра свариваемых труб(мм), массы (кг), года выпуска, обозначения технических условий, степени защиты (IP, 33 по ГОСТ 14254-69).

1.5.2. Маркировка должна быть выполнена на табличках (способом травления и набивки), расположенных в местах, указанных на чертежах.

1.5.3. Маркировка грузового места в таре или без тары производится по ГОСТ 14192-77.

Таблица 4.3

Наименование	Сварка в I слой		Сварка в 2 слой				Сварка в 3 слой			
	Стык У2		Стык О1.У2		Стык О2.У2		Стык О3.У2			
	Обозначение	Количество	Обозначение	Количество	Обозначение	Количество	Обозначение	Количество		
Сварочный аппарат для труб диаметром 1420 мм	499.733.000	I			499.733.000	2		499.733.000	3	
Сварочный аппарат для труб диаметром 1220 мм			499.733.000-01	I			499.733.000-01	2		
Центратор для труб диаметром 1420 мм	ОПС 141.01.00.000	I			ОПС 141.01.00.000	I		ОПС 141.01.00.000	I	
Центратор для труб диаметром 1220 мм			ОПС 141.02.00.000	I			ОПС 141.02.00.000	I		
Агрегат питания	ОПС 141.03.00.000	I	ОПС 141.03.00.000	I	ОПС 141.03.00.000	2	ОПС 141.03.00.000	2	ОПС 141.03.00.000	3
Ремонтная мастерская	ОПС 141.08.00.000	I	ОПС 141.08.00.000	I	ОПС 141.08.00.000	I	ОПС 141.08.00.000	I	ОПС 141.08.00.000	I
Комплект запасных частей		I		I		2		2	3	
Комплект инструмента и принадлежностей		I		I		I		I	I	
Эксплуатационные документы на комплекс оборудования		I		I		I		I	I	
Эксплуатационные документы на комплектующие и покупные изделия		I		I		I		I	I	

## 1.6. Упаковка

1.6.1. Консервация и упаковка комплекса оборудования по ГОСТ 23316-78 для условий транспортировки и сроков хранения в соответствии с разд.5 настоящих Технических условий.

1.6.2. Перед упаковкой и отгрузкой комплекс оборудования должен быть подвергнут консервации в соответствии с требованиями ГОСТ 9.014-78 (группа П):

агрегат питания и ремонтная мастерская - категория условий хранения Е;

сварочный аппарат и центратор - категория условий хранения С;

консервация покупных комплектующих изделий - согласно документации на эти изделия.

1.6.3. Для отгрузки потребителю оборудование разобрать согласно комплектности поставки по паспортным данным.

Все перемещаемые элементы в узлах установить в положение минимального габарита.

1.6.4. На концах кабелей должны быть закреплены бирки с указанием номера кабеля согласно схеме. Бирки изготовить из белой жести размером 80х30хС,5 мм. Номера клеймить шрифтом 5 по ГОСТ 2.304-68.

1.6.5. Кабели должны быть свернуты в бухты, связаны проволокой и уложены в агрегате питания или передвижной мастерской.

1.6.6. Сварочные головки и гидроцилиндр подъема упаковываются в специальные ящики и располагаются в кузове агрегата питания или передвижной мастерской. Рельсовый путь завернуть в водонепроницаемую бумагу по ГОСТ 8828-75 и обвязать шпагатом.

1.6.7. Промежуточный пульт управления аппаратом, установленный в сварочной камере, должен быть защищен картонными листами, упакован в водонепроницаемую бумагу и обвязан шпагатом. Стенки сварочной камеры перед отгрузкой потребителю должны быть обиты досками.

1.6.8. Центраторы с подкладными кольцами поставляются заказчику в упакованном виде в специальном ящике на салазках с надписями "Верх", "Не кантовать". Допускается совместно с центратором упаковывать канистру с маслом, запасные части и инструмент.

1.6.9. Штанга центратора поставляется в разобранном виде

отдельными элементами длиной не более 6 м, связанными в пакет проволокой.

1.6.Ю. Запасные части, инструмент должны быть смазаны консистентной смазкой КГ-203 ГОСТ 12.328-66, завернуты в водонепроницаемому бумагу по ГОСТ 8828-75 и упакованы в ящик.

1.6.И. Перед отгрузкой двери, окна и шторы агрегата питания (в том числе трактора) и передвижной мастерской должны быть заперты и опломбированы.

## 2. ТРЕБОВАНИЯ ТЕХНИКИ БЕЗОПАСНОСТИ

2.1. Требования техники безопасности при эксплуатации оборудования комплекса должны соответствовать "Правилам технической эксплуатации электроустановок потребителей" и "Правилам техники безопасности при эксплуатации электроустановок потребителей".

2.2. Сопротивление изоляции электрических цепей, электрически связанных с питающей сетью, не должно быть менее 1,0 Мом, а цепей, электрически не связанных с питающей сетью напряжением 60 В и ниже, не должно быть менее 0,5 Мом.

2.3. Изоляция электрических цепей должна выдерживать испытание напряжением переменного тока частотой 50 Гц в течение 1 мин:

а) для цепей, электрически связанных с питающей сетью, - 1000 В плюс двойное номинальное напряжение питающей сети;

б) для цепей, электрически не связанных с питающей сетью и со сварочной цепью - 1000 В плюс двойное напряжение холостого хода источника питания;

в) для остальных цепей - 500 В плюс двойное номинальное напряжение данной цепи.

2.4. Изготовление агрегатов комплекса оборудования должно удовлетворять требованиям степени защиты оборудования агрегата питания и мастерской IP33, аппарата сварочного - IP00 по ГОСТ 14254-80.

2.5. Маховички, рукоятки, кнопки и др., которыми оператор пользуется во время сварки, должны быть сделаны из диэлектрического материала.

2.6. Шкафы управления, внутри которых расположена электроаппаратура с открытыми токоведущими частями, находящимися под первичным напряжением, должны иметь дверцы с блокировкой, обеспечивающей отключение первичного напряжения с электроаппаратуры при открывании дверцы. При открытой дверце блокировочное устройство не должно иметь открытых токоведущих частей, находящихся под напряжением. Допускается взамен блокировки применение замков со специальными ключами, если при работе не требуется открывать двери.

2.7. Оборудование комплекса имеет щитки с вольтметром и сигнальной лампочкой, свидетельствующей о наличии или отсутствии напряжения в сварочной цепи.

2.8. При испытании оборудования, а также при его эксплуатации сварщики и их подручные должны быть обеспечены средствами индивидуальной защиты в соответствии с действующими нормами.

2.9. К испытаниям и производству сварочных работ могут допускаться лица не моложе 18 лет после сдачи ими испытаний по технике безопасности.

Операторы и сварщики должны предварительно пройти инструктаж по эксплуатации закрепленного за ними оборудования, ознакомиться с правилами эксплуатации и техники безопасности. Лица, не имеющие удостоверений сварщика, к сварочным работам не допускаются.

2.10. Уровень шума на рабочем месте не должен превышать величины 85 дБ по ГОСТ 12.1.003-76.

2.11. Уровень вибрации на рабочем месте не должен превышать величин, приведенных в санитарных нормах ГОСТ 12.1.012-78.

### 3. ПРАВИЛА ПРИЕМКИ

3.1. Правила приемки комплексов оборудования должны соответствовать ОСТ 16.С.800.230-75.

3.2. Для проверки соответствия изделий требованиям стандартов и настоящих ТУ устанавливаются следующие категории контрольных испытаний: квалификационные, приемо-сдаточные, периодические, типовые. В состав бригады для обслуживания комплекса во время испытания должны входить, чел.:



слесарь-сборщик 6 разр.	- I;
слесарь-электрик 5 разр.	- I;
сварщик-автоматчик 4 разр.	- 2;
машинист агрегата питания 5 разр.	- I.

3.3. Квалификационные испытания проводит комиссия, назначенная в установленном порядке для приемки установочной серии после освоения технологического процесса производства комплексов, с целью установления готовности предприятия к производству изделий данного типа.

Квалификационные испытания следует проводить в объеме приемо-сдаточных испытаний. При получении неудовлетворительных результатов изготовитель проводит анализ причин выявленных недостатков, разрабатывает необходимые мероприятия по приведению качества изделий в соответствии с требованиями стандартов. После внедрения этих мероприятий испытания повторяются в полном объеме.

Определение соответствия комплекса климатическому исполнению У2 определяется при квалификационных испытаниях на основании заключения, составленного предприятием-разработчиком по результатам работы опытных образцов комплекса в полевых условиях.

Результаты испытаний оформляют протоколом и актом. Акт подписывает комиссия, проводившая испытания, и утверждает организация, назначившая комиссию.

3.4. Приемо-сдаточным испытаниям подвергается каждый комплекс оборудования в последовательности и по программе, приведенной в табл.4.4.

3.4.1. Комплексы, прошедшие испытания, считаются принятыми, дефектные возвращаются предъявителю на доработку, после чего предъявляются повторно и проходят полный объем приемо-сдаточных испытаний.

3.5. Периодические испытания должны проводиться не реже одного раза в два года. Периодическим испытаниям подвергается комплекс от последней партии, прошедшей приемо-сдаточные испытания по программе, приведенной в табл.4.5.

Протокол периодических испытаний предъявляется потребителю по его требованию.

Таблица 4.4

Наименование проверок и испытаний	Пункты технических условий	
	Требования	Методы контроля
Внешний осмотр	I.3.7; I.3.8; I.3.12; I.3.13; I.3.14; I.3.15; I.3.16; I.3.17; I.3.21,б; I.3.21,ж; I.3.21,в; I.3.21,и; I.3.21,к; I.3.21,л; I.3.22,б; I.3.23,г; I.3.24,а; I.3.24,б; I.5; 2.6	4.1
Проверка регулировок и работоспособности механизмов с их включением и выполнением необходимых замеров	I.3.7; I.3.21,а; I.3.21,м; I.3.22,в; I.3.22,г; I.3.22,е; I.3.23,а; I.3.23,в; I.3.23,г; I.3.24,в	4.3; 4.4; 4.6; 4.7; 4.8; 4.9; 4.10; 4.16; 4.17; 4.18
Проверка сопротивления и электрической прочности изоляции	I.3.19; I.3.20; 2.2; 2.3	4.10; 4.14; 4.15
Проверка комплекса оборудования на сварку	I.3.21	4.26; 4.27
Проверка комплектности	I.4	4.1

3.6. Типовые испытания комплекса оборудования проводятся при освоении технологии его производства на соответствие требованиям настоящих Технических условий по программе, составленной изготовителем и согласованной с комиссией по приемке установочной серии.

Если изменение конструкции, материалов или технологии производства оказывает влияние на качество комплекса оборудования, типовые испытания проводятся по программе, согласованной с разработчиком Технических условий и, как правило, с потребителем.

Протокол типовых испытаний предъявляется потребителю по его требованию.

3.7. При проведении потребителем проверки соответствия качества поступивших к нему изделий, а также маркировки и упаков-

Таблица 4.5.

Вид проверки и испытание	Пункты технических условий	
	Требования	Методы
Внешний осмотр	1.3.21,а; 1.3.21,м; 1.3.22,в; 1.3.22,е; 1.3.22,з; 1.3.23,в	4.1
Проверка номинальных значений сварочного тока	Табл. пп.4; 5; 8.4,г; 8.4,б; 8.4,в; 8.5,б; 8.5,в	4.10
Проверка массы аппарата	Табл.п.6.9	4.24
Проверка грузоподъемности и тяговых усилий механизмов	Табл. пп.8.7; 1.3.21,в; 1.3.21,г; 1.3.21,д; 1.3.21,е; 1.3.23,а	4.2; 4.5; 4.9; 4.11
Проверка скорости подачи электродной проволоки	Табл. п.6.2; 1.3.21,е	4.3
Проверка скорости сварки	Табл. п.6.1; 1.3.21,и; 1.3.21,к	4.3
Проверка уровня промышленных помех	1.3.11	4.19
Проверка уровня шумов и вибрации	1.3.11,б; 1.3.11,в	4.21
Проверка степени защиты	2.4	4.12
Проверка на нагрев элементов электрических цепей	1.3.6; 1.3.19	4.10; 4.13
Проверка механических воздействий	1.3.1; 1.3.3; 1.3.10	4.20

ки требованиям настоящих Технических условий должны применяться методы испытания, установленные в настоящих Технических условиях.

3.8. Для контрольной проверки потребителем собирается из партии один комплекс, прошедший приемо-сдаточные испытания.

Партией считается несколько комплексов (2-5 комплексов), отправляемых в один адрес. Если в процессе контрольной проверки один из параметров испытуемого оборудования не соответствует требованиям Технических условий, то проводятся повторные испытания.

#### 4. МЕТОДЫ ИСПЫТАНИЯ

4.1. Для контрольной проверки оборудования комплекса сварочный аппарат устанавливают на трубе с подключением сварочных кабелей, гирлянд управления и гидравлических шлангов агрегата питания.

Внешним осмотром проверяется оборудование комплекса на соответствие чертежам и требованиям настоящих ТУ, при этом производятся необходимые измерения. Материальный инструмент выбирается в соответствии с измеряемыми параметрами и допусками на них. Включением механизмов комплекса проверяется их работа, с замером параметров (см. табл. 10), не требующих специального измерительного инструмента.

4.2. Тяговые усилия перемещающихся по рельсовому пути сварочных головок определяются подсоединением груза массой 70 кг к тросу, переброшенному через закрепленный блок. При этом ток в цепи якоря двигателя не должен превышать номинального значения.

4.3. Проверка параметров сварочного аппарата осуществляется включением соответствующих механизмов аппарата с замером их характеристик и сравнением с данными табл. 4.2.

Определение скорости подачи произвести на максимальной и минимальной скоростях трехкратной пробной подачей проволоки в течение 1 мин с последующими замерами ее длины. Усилие проталкивания имитировать подъемом груза массой 10 кг на максимальной скорости подачи. Ток в цепи якоря двигателя должен быть номинальным (для двигателя С05700—12 А, для СЛ571К — 7 А).

4.4. Проверка отклонения плоскости, определяемой тремя упорами, от плоскости, проходящей через середину формирующей канавки подкладного кольца, осуществляется по шаблону. Допускаемое несовпадение  $\pm 0,5$  мм.

4.5. Тяговое усилие подъемного цилиндра аппарата проверять подъемом груза массой 1200 кг.

Утечки масла в уплотнениях не допускаются.

4.6. Просадка разжатых жимков центратора проверяется с помощью шаблона, устанавливаемого на жимках центратора.

4.7. Отклонение от круглости жимков центратора в разжатом состоянии проверяют с помощью материального инструмента, ис-

пользуя в качестве базы специально для этой цели обработанные на корпусах центраторов поверхности.

4.8. Прилегание формирующей подкладки проверяется на шаблоне. При необходимости регулировку прилегания начинать с нижних формирующих подкладок при опущенных регулировочных пальцах, двигаясь от этого положения вверх против и по часовой стрелке. Зазоры между подкладкой и внутренней поверхностью трубы следует измерять шупом.

4.9. Испытание грузовой стрелы агрегата питания нужно проводить в следующем порядке:

а) внешним осмотром проверить состояние болтовых и сварных соединений;

б) проверить гидрооборудование при холостом подъеме стрелы. Давление в системе должно быть не более 10,3 МПа;

в) подвесить к стреле груз 2100 кг, поднять на 200–300 мм, выдержать в таком положении 10 мин;

г) подвесить к стреле груз 1800 кг, произвести 10-кратный подъем и опускание стрелы. Подъем и опускание стрелы должны осуществляться плавно без рывков и остановок;

д) агрегат питания с грузом 1800 кг на стреле в рабочем положении перебраться по грунтовой дороге на расстояние не менее 1 км со средней скоростью 4 км/ч.

4.10. Измерение электрических параметров при периодических испытаниях должно производиться приборами класса точности не ниже 0,5, при приемо-сдаточных испытаниях — не ниже 1,0 по ГОСТ 22261-76.

4.11. Проверку тягового усилия механизма подачи имитировать подъемом груза массой 10 кг на максимальной скорости подачи, при этом ток в цепи якоря двигателя не должен быть больше номинального значения.

Усилие прижатия ползуна проверять в нижнем положении сварочной головки подсоединением груза до отрыва ползуна от поверхности труб.

4.12. Проверка степени защиты должна проводиться по ГОСТ 14254-80.

4.13. Испытание на нагрев должно проводиться по ГОСТ 2933-62.

4.14. Измерение сопротивления изоляции должно производиться мегомметром на 1000 В по ГОСТ 2933-74.

4.15. Испытание электрической прочности изоляции должно проводиться по ГОСТ 2933-74.

4.16. Герметичность системы водяного охлаждения формирующих ползунов проверять при подаче в систему воды с давлением 0,29 МПа (3 кгс/см<sup>2</sup>) в течение одной минуты при закрытых сливных отверстиях. После испытания воду слить и продуть систему давлением воздуха не менее 9,8 МПа (10 кгс/см<sup>2</sup>).

4.17. Проверка работоспособности механизмов комплекса оборудования осуществляется включением этих механизмов с замером характеристик согласно их назначению.

4.18. Элементы гидрооборудования центратора, агрегата питания и сварочного аппарата проверять давлением, превышающим номинальное на 25% в течение 15 мин с контролем давления по манометру. Течи масла не допускаются.

4.19. Проверка на допустимые радиопомехи должна проводиться по методике и приборами, указанными в ГОСТ 16842-76.

4.20. Испытания на виброустойчивость необходимо провести воздействием вибрации в трех взаимно перпендикулярных направлениях; диапазон частот 1-35 Гц ускорением 0,5 g согласно ГОСТ 16962-71.

При отсутствии специального оборудования испытания на виброустойчивость можно провести прокаткой комплекса оборудования по грунтовой дороге на расстоянии не менее 2 км со средней скоростью 4 км/ч.

4.21. Проверка уровня шумов и вибрации должна производиться по ГОСТ 8055-73 и ГОСТ 13731-68.

4.22. Показатели надежности и долговечности проверяют по ГОСТ 16486-71 на основании сбора и обработки информации о работе оборудования у потребителя.

4.23. Проверку массы нужно проводить взвешиванием с точностью  $\pm 5$  кг.

4.24. Проверка взаимозаменяемости сменных, запасных деталей проводится методом разборки, сборки с проверкой установочных размеров.

4.25. Проверку комплектов оборудования на сварку необходимо проводить сваркой одного стыка двумя головками в два прохода на образцах, выполненных в виде колец из труб диаметром 1420 или 1220 мм с разделкой кромок; ширина кольца - 150 мм.

Первый проход необходимо выполнить на медной подкладке центратора с помощью ползуна с зубом; режим сварки следующий:

сварочный ток, А	300-340;
напряжение дуги, В	25-26;
средняя скорость сварки, м/ч	9-II.

Второй проход необходимо провести с помощью облицовочного ползуна с колебаниями электрода. Цикл колебаний I,5-2,0 с задержкой у кромок 0,7-1,0 с; режим сварки следующий:

сварочный ток, А	320-400;
напряжение дуги, В	25-27;
средняя скорость сварки, м/ч	8-10.

4.26. Замер температуры охлаждающей жидкости в баке автономного поста охлаждения нужно произвести термометром сразу же после испытания комплекса на сварку. Температура должна быть не более 60°C.

## 5. ТРАНСПОРТИРОВАНИЕ И ХРАНЕНИЕ

5.1. Транспортировку комплекса оборудования необходимо осуществлять по ГОСТ 23216-78, в том числе в части воздействия климатических факторов в по группе условий транспортирования АТ по ГОСТ 15150-69.

5.2. Комплекс оборудования разрешается хранить без переконсервации сроком не более одного года.

Условия хранения агрегата питания и передвижной мастерской должны соответствовать группе 4К2 ГОСТ 15150-69. Условия хранения сварочного аппарата и центратора должны соответствовать группе С ГОСТ 15150-69.

## 6. УКАЗАНИЯ ПО ЭКСПЛУАТАЦИИ

Эксплуатация комплекса оборудования должна проводиться в соответствии с "Правилами технической эксплуатации электроустановок потребителей" и техническим описанием и инструкцией по эксплуатации 439.720.000 Т0 и ГОСТ 12.3.003-75.

## 7. ГАРАНТИИ ПОСТАВЩИКА

7.1. Комплекс оборудования должен быть принят техническим контролем предприятия-изготовителя.

Изготовитель гарантирует соответствие комплекса оборудования требованиям настоящих ТУ при соблюдении потребителем условий эксплуатации и хранения.

7.2. Гарантийный срок устанавливается в один год и исчисляется со дня ввода оборудования и эксплуатации, но не позднее 6 мес со дня поступления на действующие объекты и 9 мес на строящиеся.

Настоящие технические условия на комплексы оборудования "Стык У2", "Стык ОI.У2-Стык О4.У2" для автоматической сварки порошковой проволокой неповоротных стыков труб большого диаметра рекомендованы межведомственной комиссией (МВК) к утверждению.



ТЕХНИЧЕСКОЕ ОПИСАНИЕ И ИНСТРУКЦИЯ ПО ЭКСПЛУАТАЦИИ  
КОМПЛЕКСА "СТЫК" (ВЫПИСКА) 433.720.000

## 1. ТЕХНИЧЕСКОЕ ОПИСАНИЕ

Настоящее Техническое описание и инструкция по эксплуатации предназначены для инженерно-технических работников и обслуживающего персонала, изучающих устройства, принцип действия, технические данные комплекса.

При изучении комплекса оборудования также следует пользоваться эксплуатационными документами на покупные изделия, входящие в его состав (трелевочный трактор ТТ-4, дизельэлектростанция АМЭС-Т4СС-Р, сварочный выпрямитель ВДУ-504, электропечь ЭЮ-5.5.5./5-41).

### 1.2. Назначение

Комплекс оборудования 433.720.000 для автоматической сварки порошковой проволокой неповоротных стыков труб большого диаметра и климатического исполнения У категории 2 (согласно ГОСТ 15150-68) используется при сварке труб или секций магистральных трубопроводов диаметром 1220 или 1420 мм, с толщиной стенки 11-20,5 мм в полевых условиях при предварительно подготовленной трассе согласно СНиП Ш-42-80. Сварка электрическая с принудительным формированием в один, два или три прохода одновременно двумя сварочными головками.

Основные технические данные комплекса "Стык" даны в табл. 3.7.

### 1.3. Состав комплекса

1.3.1. В комплект комплекса в зависимости от состава сварочной части трубостроительной колонны (сварка в один, два или три прохода) входят сборочные единицы.

#### 1.4. Назначение комплекса оборудования

1.4.1. Комплекс оборудования выполняет следующие основные операции:

сборку секций или отдельных труб в нитку трубопровода;  
сварку стыка.

### 1.5. Устройство и работа сварочного аппарата

1.5.1. Рабочая часть аппарата представляет собой раскрывающийся кольцевой рельсовый путь, охватывающий трубу в районе стыка, по которому перемещаются две сварочные головки (левая и правая).

1.5.2. Управление сварочными головками осуществляется с общего пульта управления и с индивидуальных пультов, установленных непосредственно на сварочных головках. Управление сварочным процессом осуществляется с пульта-рукоятки защитного щитка оператора.

Таблица 5.1

Показатели	Значения показателей	Примечание
1. Диаметр свариваемых труб, мм	1220 или 1420	-
2. Толщина стенки свариваемых труб, мм:		
а) при диаметре труб 1220 мм	II-15	-
б) при диаметре труб 1420 мм	17,5-20,5	-
3. Длина свариваемых труб или секций, м	12-36	-
4. Теоретическая производительность стыков за 8 ч	16	-
5. Сварочный ток, А	240-450	-
6. Напряжение на дуге, В	25-28	-
7. Скорость сварки, м/ч	5-20	-
8. Диаметр порошковой проволоки, мм	2,3-3,0	-
9. Мощность электростанции, кВт	100	-
10. Давление в гидросистеме центратора (не более), МПа	14,71	-
11. Давление в гидросистеме агрегата питания (не более), МПа	9,81	-
12. Грузоподъемность стрелы агрегата питания, (не менее), кг	1700	-
13. Масса без трубоукладчика (не более), кг	64000 44200	"Стык 04 У2" "Стык 03 У2"

1.5.3. Установка и подъем рельсового пути, его раскрытие и замыкание, а также фиксация на трубе осуществляются с помощью гидравлических устройств и управляются с пульта гидроуправления.

1.5.4. Место сварки и рабочая часть аппарата защищены от атмосферных осадков и солнечной радиации сварочной камерой, на стенках которой установлены общий пульт управления и пульт гидроуправления.

1.5.5. Сварочная камера снимается и устанавливается на трубу с помощью подъемных устройств специально оборудованного трактора, в кузове которого размещены источники питания, шкаф управления и пост охлаждения формирующих ползунов.

1.5.6. Сварка ведется с двух сторон "на подъем" одновременно двумя сварочными головками. Сварочная головка состоит из трех основных узлов: тележки, механизма подачи, механизма прижима ползуна.

Тележка предназначена для перемещения механизмов, выполняющих сварку, по рельсовому пути вдоль стыка свариваемых труб. Приводом тележки служит двигатель СЛ-57С С, который через редуктор передает вращение шестерне, находящейся в зацеплении с зубчатым венцом рельсового пути. Редуктор выполнен с ручным включением маршевой или рабочей скорости перемещения. Регулировка рабочей скорости осуществляется изменением оборотов двигателя. Восемь роликов тележки охватывают направляющую рельсового пути с двух сторон. Четыре ролика имеют реборды, остальные — гладкие. Они установлены на регулируемых эксцентриковых осях.

Механизм подачи содержит цилиндрический планетарный редуктор с двигателем типа СЛ-57С С, электромагнит для колебания электрода, устройства для регулирования амплитуды колебания и положения мундштука относительно кромок разделки. Эти механизмы собраны в общем корпусе, который может перемещаться поперек шва.

Механизм прижатия ползунов является связующим звеном между тележкой и механизмом подачи. Основной деталью механизма служит рычаг, на котором смонтированы дугообразная направляющая, держатель формирующего ползуна, устройство для прижатия ползуна к свариваемым трубам, механизмы корректировки на разделку.

1.5.7. Кроме описанных узлов на сварочной головке установлены пульт управления и катушка для проволоки с тормозом.

Обе сварочные головки одинаковы по конструкции и различаются только исполнением (левым и правым).

Рельсовый путь состоит из двух половин, которые, замыкаясь на свариваемой трубе, образуют кольцевую направляющую. Раскрытие и замыкание рельсового пути осуществляются с помощью гидроцилиндра двухстороннего действия, а установка на трубу - с помощью одностороннего гидроцилиндра. Рельсовый путь имеет замковые устройства для жесткого соединения половин и зажимные устройства с гидравлическим приводом для фиксации на свариваемой трубе. Относительно разделки рельсовый путь выставляется при замыкании половин с помощью четырех ловителей, которые убираются после включения зажимного устройства.

1.5.8. Общий пульт управления содержит контрольно-измерительные приборы левой и правой сварочных головок, приборы для регулирования скорости сварки и подачи электродной проволоки. Пульт управления установлен на стенке сварочной кабины.

1.5.9. Пульт-рукоятка защитного щитка сварщика содержит защитную маску, в рукоятку которой вмонтированы кнопки "стоп" для сварочного перемещения и подачи электродной проволоки, кнопка включения максимальной сварочной скорости и прибор для регулирования сварочной скорости.

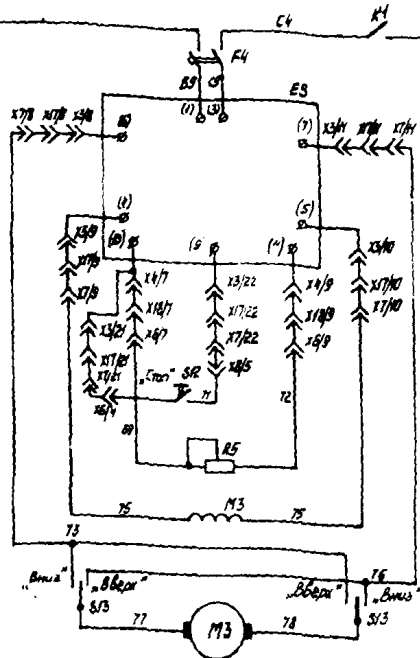
1.5.10. Пульт гидроуправления содержит золотники включения гидроцилиндров подъема и замыкания рельсового пути и золотник включения зажимного устройства, а также дроссели для регулирования скорости опускания и замыкания половин рельсового пути. Пульт гидроуправления установлен на стенке сварочной камеры.

1.5.11. Сварочная камера служит для защиты от дождя, снега, ветра и солнечных лучей и представляет собой конструкцию, сваренную из труб, с жестким верхом и брезентовыми стенками.

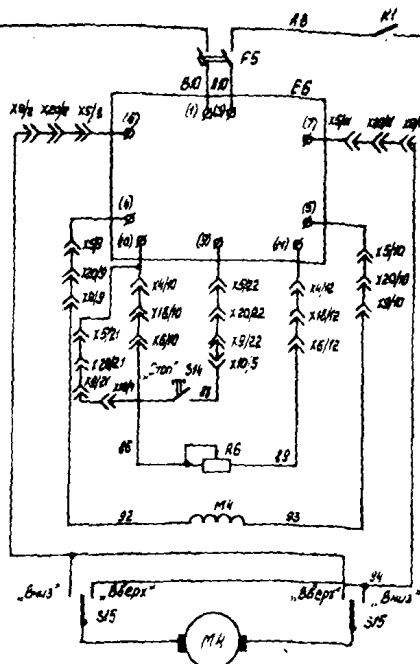
1.5.12. В электрическую часть комплекса входит:

сварочный выпрямитель ВДУ-504, шт.	2 (1 резервный);
электроаппаратура, размещенная на сварочных головках, шт.	2;
шкаф управления, шт.	1;
промежуточный пульт управления, шт.	1;
пульты управления, шт.	2.

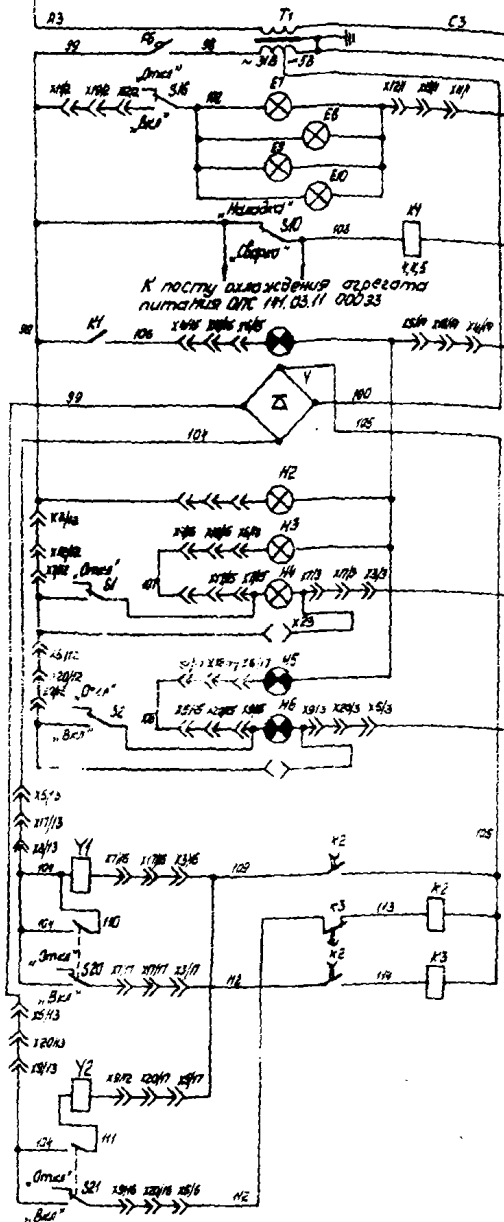
Привод  
перемеще-  
ния левой  
сварочной  
головки



Привод  
перемеще-  
ния правой  
сварочной  
головки



Привод  
подачи  
электрода  
левой  
сварочной  
головки



Привод  
подачи  
электрода  
правой  
сварочной  
головки

Освещение  
рабочих  
мест

Промежуточ-  
ное реле

Сигнализация  
наличия  
охлаждения

Выпрямитель

Сигнализация  
наличия  
напряжения

Сигнализация  
о включении  
сварочного  
выключателя

Включение  
переключателя  
сварочной  
головки

Сигнализация  
о включении  
сварочного  
выключателя  
G2

Подача  
электрода  
левой  
сварочной  
головки

Электропитание  
мундштука  
левой  
сварочной  
головки

Управление  
кабелом  
мундштука  
левой  
сварочной  
головки

Электропитание  
мундштука  
правой  
сварочной  
головки

Управление  
кабелом  
мундштука  
правой  
сварочной  
головки

От клемм арматуры  
подстанции

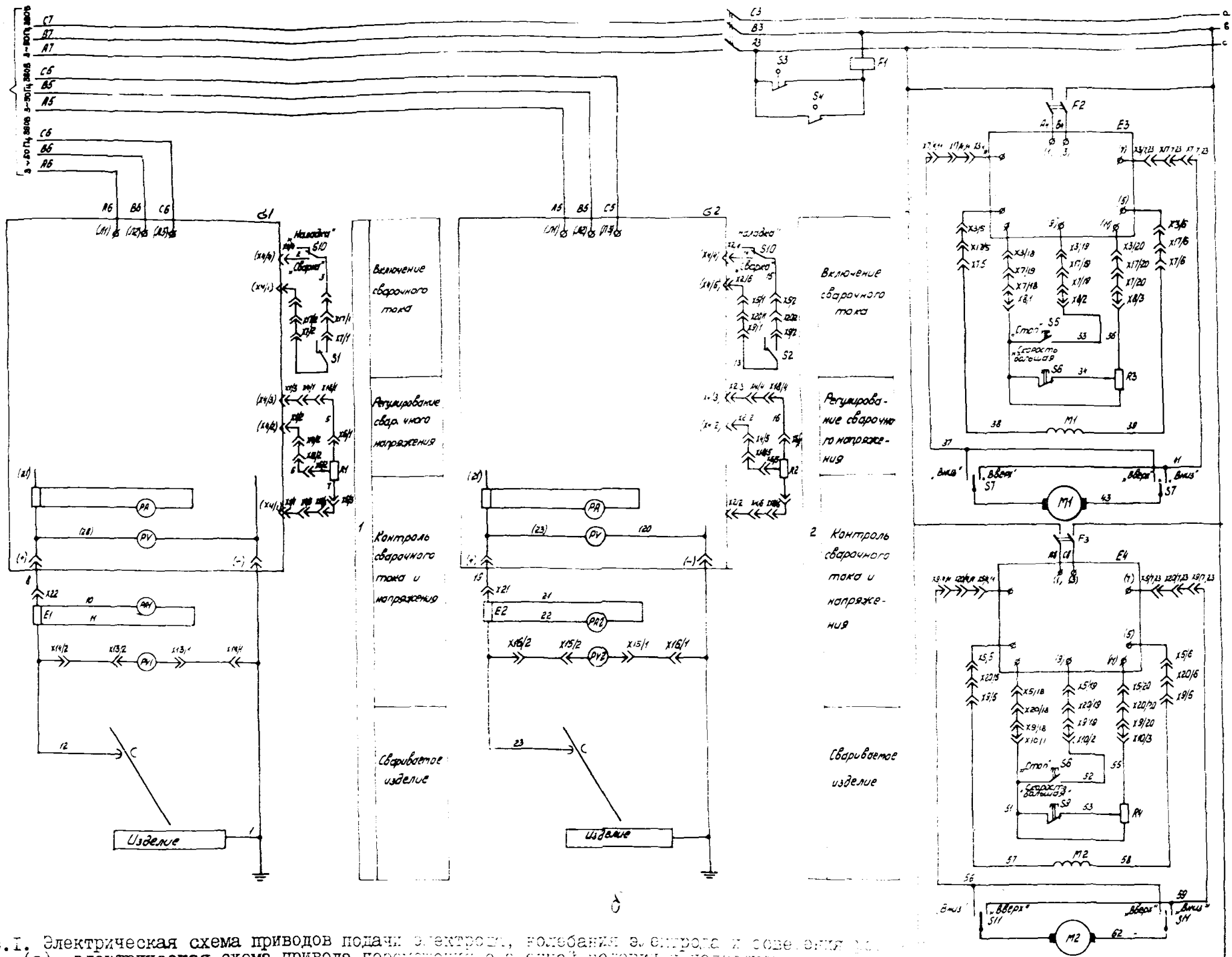


Рис. 1. Электрическая схема приводов подачи электрода, колебания электрода и освещения мест (а); электрическая схема привода переключения сварочной головки и регулирования скорости вращения (б); электрическая схема привода переключения сварочной головки и регулирования скорости вращения (в)

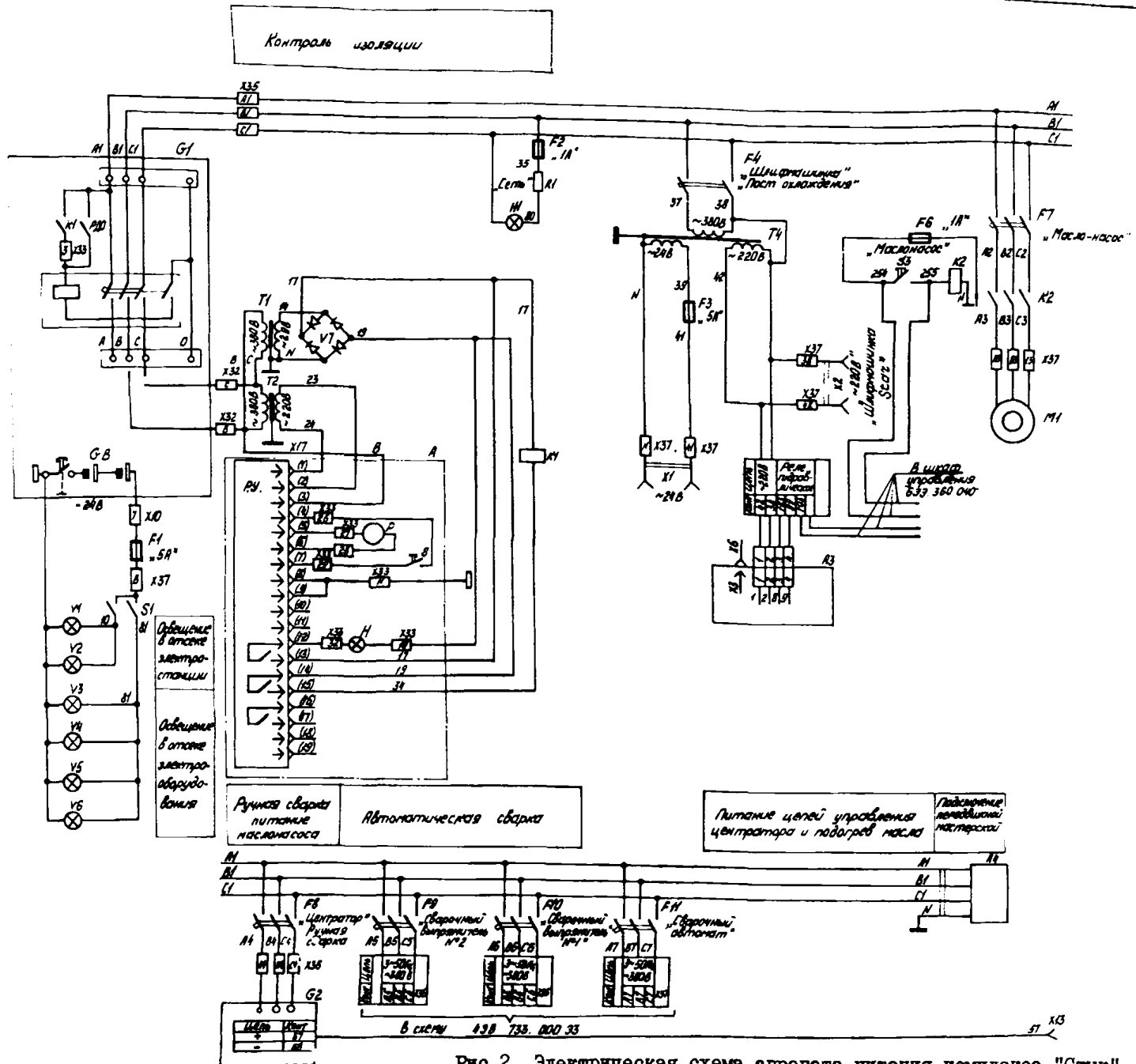
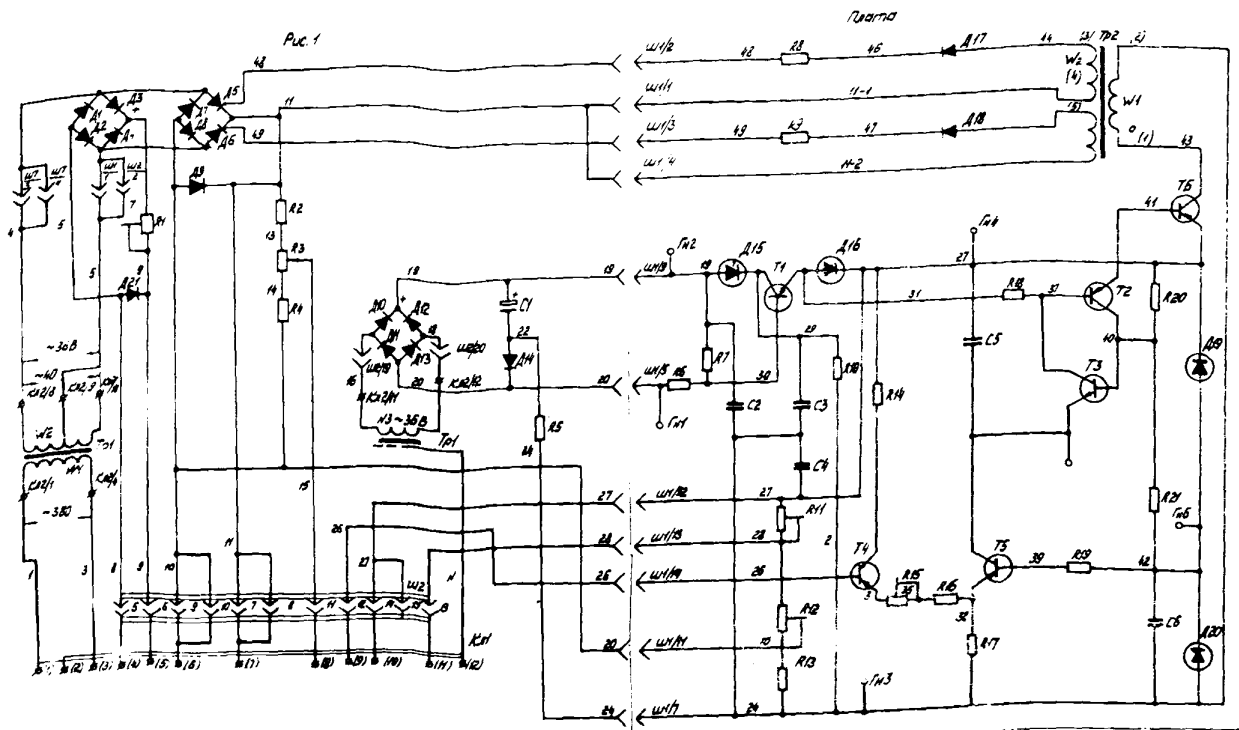
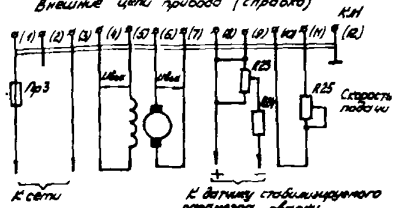


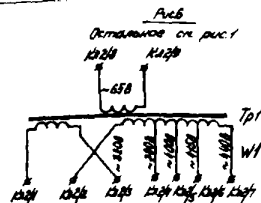
Рис. 2. Электрическая схема агрегата питания комплекса "Стык"



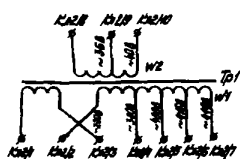
Внешние цепи привода (справа)



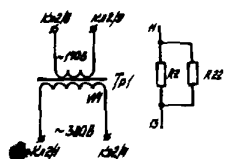
Обозначение	Пус	Мгновенное напряжение, В	Установка
БУЛЧ 733.001.33	1		0
-01.33	2	~24	3
-02.33			7
-03.33	3		0
-04.33		~140	3
-05.33			7
-06.33	5		0
-07.33		~48	3
-08.33			7



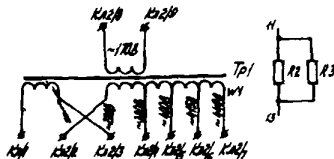
Пус.2  
Остаточное - см. пус.1



Пус.3  
Остаточное см. пус.1



Пус.4  
Остаточное см. пус.1



Пус.5  
Остаточное - см. пус.1

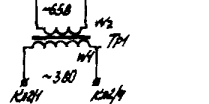


Рис.3. Электрическая схема тиристорного привода подачи электрода и перемещения сварочной головки



Для производства сварочных работ автоматом необходимо:

- а) включить сварочные выпрямители G1, G2 (рис.1, прил.5);
- б) автоматическим выключателем F1 подать напряжение в схему;
- в) включить автоматические выключатели P2...., P6;
- г) переключателями S1 и S2, расположенными на сварочных головках, включить сварочное напряжение, при этом включаются сигнальные лампочки H3, H5 на промежуточном пульте управления и H4, H6 на сварочных головках. Сварочное напряжение на выходе выпрямителя появится только в случае наличия охлаждения (контакт реле KI замкнут и включена сигнальная лампочка H1 (рис.2, прил.5). Для регулирования сварочного напряжения на промежуточном пульте управления имеются резисторы R1 и R2 соответственно выпрямителей G1 и G2;

д) переключателями S1, S11, S13, S15 (см.рис.1), расположенными на сварочных головках, включить двигатели соответственно M1, M2, M3, M4. На переносных пультах управления установлены резисторы регулирования скорости перемещения головок R3, R4 и микропереключатели:

1. S6, S9 для включения максимальной скорости перемещения головок;
2. S5, S8 для прекращения перемещения при необходимости;
3. S12, S13 для прекращения подачи электрода.

Регулирование подачи электрода производится с промежуточного пульта управления резисторами R5, R6;

е) при необходимости колебание электрода включается переключателями S20, S21, расположенными на промежуточном пульте управления.

Схема устройства блоков управления E3-E6 (тиристорный привод подачи проволоки и перемещения сварочной головки) приведена на рис.3, прил.5.

## 1.6. Устройство и работа центратора

1.6.1. Центратор (рис.4, прил.5) с подкладным кольцом предназначен для сборки труб или секций с ниткой трубопровода и для формирования обратного валика корневого слоя стыка. Состоит из центрирующего механизма 4, подкладного кольца 5, системы

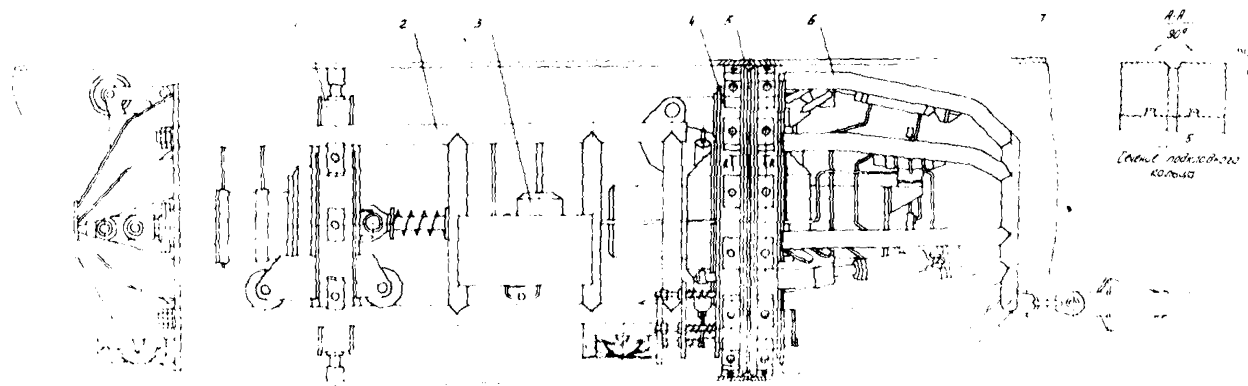


Рис.4. Центратор с подкладным кольцом:

1-механизм установки на стык; 2-тележка; 3-гидрооборудование; 4-центрирующий механизм; 5- подкладное кольцо; 6-ограждение; 7-штатив

установки на стык 1, тележки 2, ограждения 6, гидрооборудования 3, штанги 7.

Центрирующий механизм включает два ряда жимков, гидроцилиндр, механизм возврата. Каждый ряд состоит из 16 равномерно расположенных по окружности жимков и управляется независимо от другого. Ход жимков - 30 мм. Гидроцилиндр рассчитан на рабочее давление до 14,7 МПа, что обеспечивает максимальное усилие на жимках до 15000 кг. В исходное положение жимки возвращаются гидроцилиндрами.

Подкладное кольцо состоит из двух самостоятельных частей, каждая из которых представляет собой набор медных сегментов двух видов. Каждая самостоятельная часть подкладного кольца с помощью планок и пальцев связана со своим рядом жимков центрирующего механизма. Разжатие каждого ряда жимков через планки и пальцы влечет за собой разжатие подкладного кольца прижиманием медных сегментов к внутренней поверхности стыкуемых труб. Наличие двух самостоятельных частей подкладного кольца обеспечивает прилегание медных сегментов к внутренним поверхностям труб и в случае несовпадения кромок стыкуемых труб (в пределах допуска на изготовление труб). Зазор, образовавшийся между ветвями раскатанного подкладного кольца, автоматически закрывается специальным закладным элементом с медной обшивкой. Канавка определенного профиля, выполненная по периметру подкладного ца, образует формирующую полость для корневого слоя стыка.

Механизм установки на стык состоит из конструктивно объединенных в один узел тормозного устройства, механизма перемещения и 3-х гидравлических упоров. Тормозное устройство представляет собой один ряд жимков (8 равномерно расположенных по окружности жимков), аналогичный рядам жимков центрирующего механизма. Корпус тормозного устройства установлен на колесах на раме тележки центратора, в результате чего осуществляется относительное перемещение тормозного устройства и тележки центратора. Механизм перемещения представляет собой гидроцилиндр, конструктивно объединенный с гидроцилиндром тормозного устройства, шток которого шарнирно связан с тележкой центратора. Ход гидроцилиндра механизма перемещения 140 мм. Откидные упоры крепятся к корпусу центрирующего механизма.

Каждый упор состоит из корпуса, собственно упора, эксцен-

трикового валика, с помощью которого фиксируется в рабочем положении.

В рабочем положении опорные поверхности упоров находятся в плоскости симметрии формирующей канавки подкладного кольца. При установке центратора на стык тормозным устройством фиксируют его в трубе в определенном положении. Затем механизм перемещения сдвигает головную часть центратора внутрь трубы до момента соприкосновения с торцем трубы, что свидетельствует об установке формирующей канавки симметрично стыку. Это положение центратора можно зафиксировать, разжав нужный ряд жимков центрирующего механизма. После этого упоры отбрасываются с тем, чтобы не препятствовать при стыковке трубы с ниткой трубопровода.

Тележка центратора служит основой для крепления механизма установки на стык гидрооборудования. К передней части тележки шарнирно крепится центрирующий механизм. Тележка оборудована регулируемыми колесами для перемещения центратора в трубе.

Ограждение центратора служит для предохранения, расположенного в носовой части оборудования, от возможных ударов стыкуемой трубой. Ограждение крепится к корпусу центрирующего механизма.

Гидрооборудование центратора (рис.5, прил.3) включает гидронасос, масляный бак, гидрпанель с электроуправляемыми золотниками, блок управляемых клапанов, рабочие гидроцилиндры, предохранительные и обратные клапаны, трубопроводы. Гидроцилиндрами оборудован механизм установки на стык, центрирующий механизм (каждый ряд жимков имеет свой гидроцилиндр). Все гидроцилиндры центратора двойного действия. Каждому гидроцилиндру соответствует свой электроуправляемый золотник.

Работа гидрооборудования и, следовательно, всего центратора строится по следующей схеме (центратор находится в нитке трубопровода). Для начала соответствующего золотника выставляют упоры в рабочем положении. Затем выключают механизм установки на стык, чтобы центратор переместился внутрь нитки трубопровода до соприкосновения упоров с торцом трубы. Это положение центратора фиксируют разжав нужный ряд жимков центрирующего механизма. После этого выключают золотника. После этого выключают обратный клапан и производят

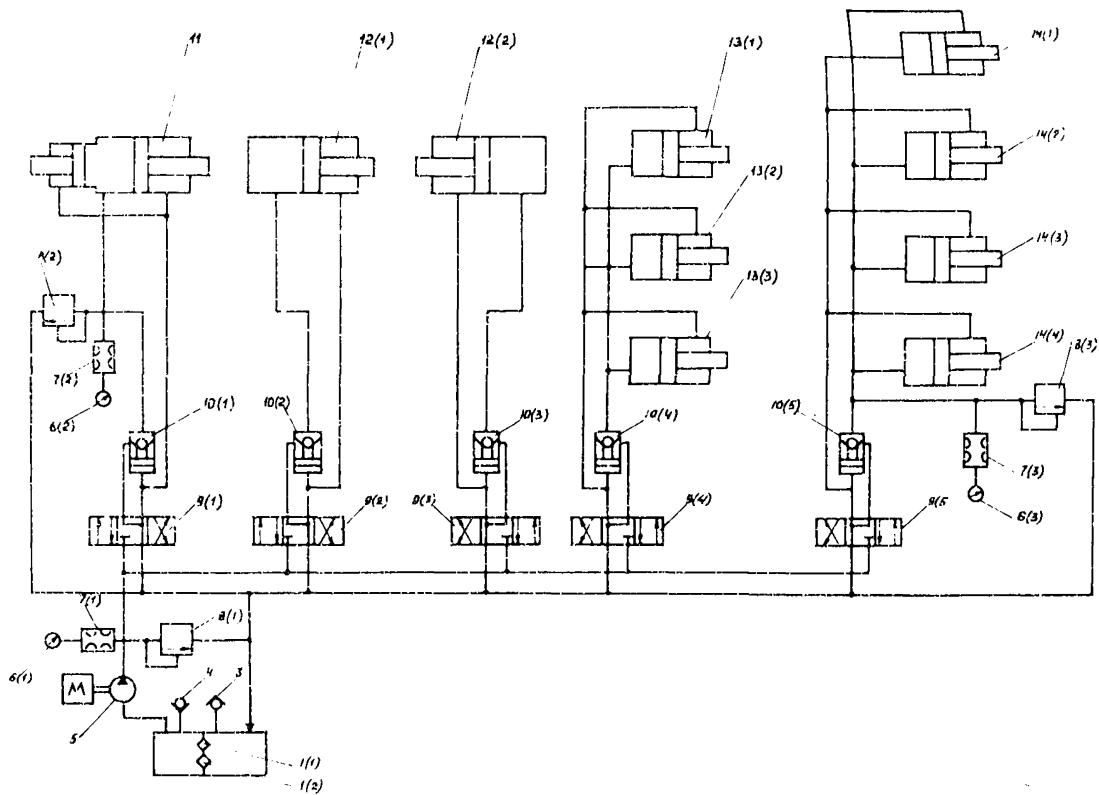


Рис. 5. Гидравлическая схема центратора с медным подкладным кольцом

стыковку трубы с ниткой трубопровода. Затем разжимают второй ряд жимков центратора, используя пульт на штанге центратора и фиксируя положение пристыковываемой трубы (после установки зазора в стыке). Категорически запрещается устанавливать зазор в стыке при полностью разжатом втором ряду жимков центратора.

С разжиманием рядов жимков, разжимают и подкладное кольцо, обеспечивая прилегание к внутренним поверхностям труб; так завершается процесс подготовки стыка к сварке корневого слоя. После сварки механизмы центратора возвращают в исходное положение. Центратор готов к переезду на следующий стык. Затем с помощью ручки общего слива обеспечивают слив масла из гидроцилиндров в бак, возвращая механизмы центратора в исходное положение. Центратор готов к переезду на следующий стык.

Для перемещения центратора внутри нитки трубопровода служит штанга. Кроме того штанга используется для прокладки электрокоммуникаций к механизмам центратора. На конце штанги располагается выносной пульт управления центратором.

## 1.7. Устройство агрегата питания и передвижной мастерской

1.7.1. Агрегат питания (рис.6, прил.5) предназначен для энергообеспечения процесса сварки и транспортирования сварочного оборудования от стыка к стыку, выполнен на базе трелевочного трактора ТТ-4, включает кузов с оборудованием и грузовую стрелу.

Кузов состоит из каркаса, обшитого металлическим листом, крепится к специальной раме, установленной на платформе трелевочного трактора. В кузове предусмотрены двери, окна, специальные шторы и откидная площадка. В нем с учетом удобства обслуживания и равномерности распределения нагрузки на гусеницы трактора расположены электростанция АД ЮСС-Т400-Р, три сварочных выпрямителя ВДУ-5С4, автономный пост охлаждения, выпрямительное устройство ВУ-42/7СБ, аппаратные шкафы. Электростанция располагается в отдельном изолированном отсеке.

Грузовая стрела расположена между кузовом и кабиной трактора на специальной платформе. Стрела гидрофицирована, питание

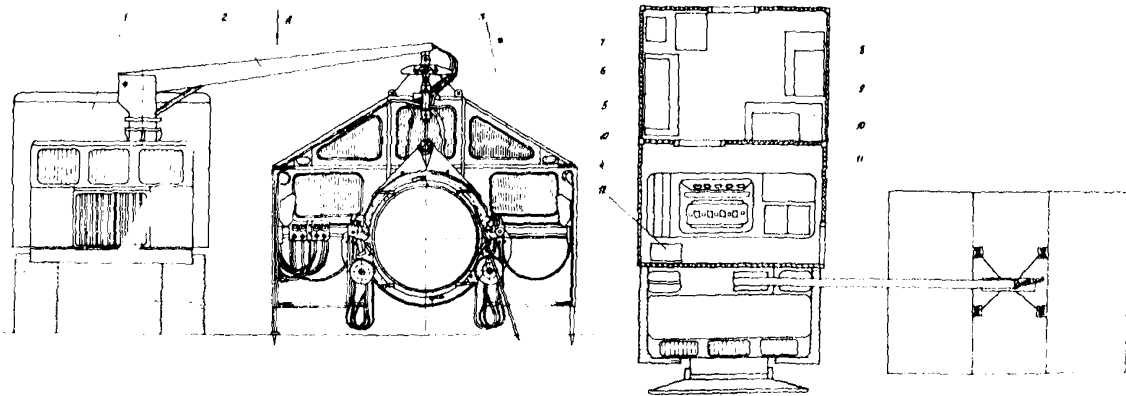


Рис.6. Агрегат питания со сварочным оборудованием:

1-агрегат питания; 2-стрель; 3-аппарат для сварки трубопроводов; 4-электростанция; 5-шкаф управления; 6-автономный пост охлаждения; 7-выпрямительное устройство; 8-сварочный выпрямитель для ручной сварки; 9-шкаф для инструмента; 10-сварочный выпрямитель; 11-электрооборудование; 12-гидростанция

от гидронасоса трактора, управление из кабины трактора. По стреле к сварочному оборудованию подводятся электрогидропитание, кабели и штанги.

1.7.2. Мастерская передвижная (рис. 7, прил. 5) несамоходная, состоит из салазок, к которым крепится кузов типа "КУНГ", и служит для размещения вспомогательного оборудования. В кузове мастерской размещаются сушильная печь типа "СНО-5.5.5/8-ИГ", станок для намотки проволоки, верстак с тисками, сверлильный станок. Кузов мастерской обогревается электронагревательными элементами.

## 1.8. Описание и устройство электрической части комплекса

Электрооборудование комплекса включает электрооборудование аппарата для сварки трубопроводов (см. рис. 4, прил. 5), электрооборудование агрегата питания (см. рис. 5, прил. 5), электрооборудование центратора (рис. 8, прил. 5) и электрооборудование передвижной мастерской (рис. 9, прил. 5).

Описание работы сварочного аппарата дано в п. 1.6.13.

1.8.1. Электрооборудование агрегата питания (рис. 2, прил. 5) включает электростанцию АД1000-Т400-Р (Э1), три сварочных выпрямителя ЗДВ-504, автономный пост охлаждения (А3), электродвигатель маслососа (М1), шкаф управления агрегата питания с пусторегулирующей и защитной аппаратурой. В агрегате питания установлен также шкаф управления сварочного автомата.

Для питания электроэнергией комплекса применена трехфазная сеть напряжением 380 В с изолированной нейтралью. Для контроля сопротивления изоляции электрических цепей и для выдачи команды на автоматическое отключение сетевого автомата электростанции при снижении этого сопротивления ниже 60 кОм в шкафу управления установлен блок контроля изоляции 6419 (АИ). На двери шкафа управления установлена кнопка S "Контроль", с помощью которой проверяется работоспособность блока контроля изоляции. При нажатии на кнопку отключается автоматический выключатель электростанции и загорается сигнальная лампочка П "Брак", при этом измеритель сопротивления Р показывает 0. На



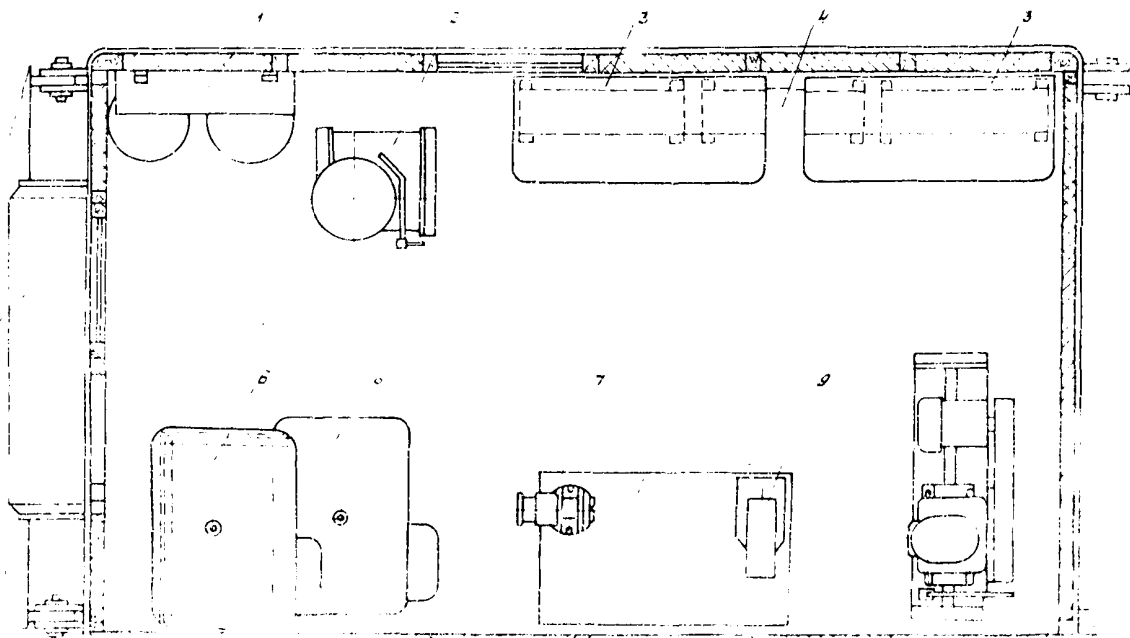


Рис. 7 Передвижная мастерская

8 I-шкаф управления; 2-станок для намотки; 3-сидение; 4-электронагревательные элементы; 5-ступенька; 6-шкаф сушильный; 7-тиски; 8-верстак; 9-станок сверлильный; 10-компрессорная установка

двери шкафа управления установлена также лампочка Н1 "Сеть" для контроля напряжения электростанции.

Установленные в шкафу управления автоматические выключатели Р8..., Р10 служат для защиты цепей и подачи напряжения к сварочным выпрямителям, Р11 - к шкафу управления сварочным автоматом, Р7 - к двигателю маслонасоса, Р4 - к трансформатору Т4, Р12 - к трансформатору Т5.


Трансформатор Т4 служит для питания розетки XI напряжением 24 В (для собственных нужд), напряжение же 220 В обеспечивает питание поста охлаждения А3 и розетки Х2 для подключения шлифмашины. К розетке XI можно подключить электроинструмент с потребляемой мощностью не более 250 Вт, а к розетке Х2 - не более 2,25 кВт.

В кабине водителя установлен кнопочный пост С3 "Маслонасос", при нажатии на который включается маслонасос, после чего можно с помощью гидравлики поднять или опустить стрелу агрегата питания. Пускатель К2 от этой кнопки работает в толчковом режиме (маслонасос работает только при нажатой кнопке С3), одновременно цепи 254-255 заведены (через шкаф управления сварочным автоматом и соединительные кабели с разъемами) в пульт управления, установленный в сварочной палатке. На пульте установлен тумблер "Маслонасос", при включении которого срабатывает пускатель К2 и начинает работать маслонасос М1. В целях безопасности на кнопку и тумблер "Маслонасос" подано напряжение 36 В.

Трансформатор Т5 предназначен для питания цепей управления центратора, которые с помощью кабелей подключаются к разъему Х12. В то же время к разъему Х13 подключается цепь 57 от сварочного выпрямителя G2, предназначенного для питания двигателя маслонасоса центратора напряжением 50 В, в случае необходимости - для ручной подварки шва.

После работы выпрямителя G2 в режиме сварки необходимо для обеспечения нормальной работы двигателя маслонасоса центратора установить переключатели ВДУ-504 в следующие положения:

1. Переключатель диапазонов, расположенный на задней стенке выпрямителя, в положение "I".

2. Тумблер характеристик, расположенный на передней панели выпрямителя, в положение " ".

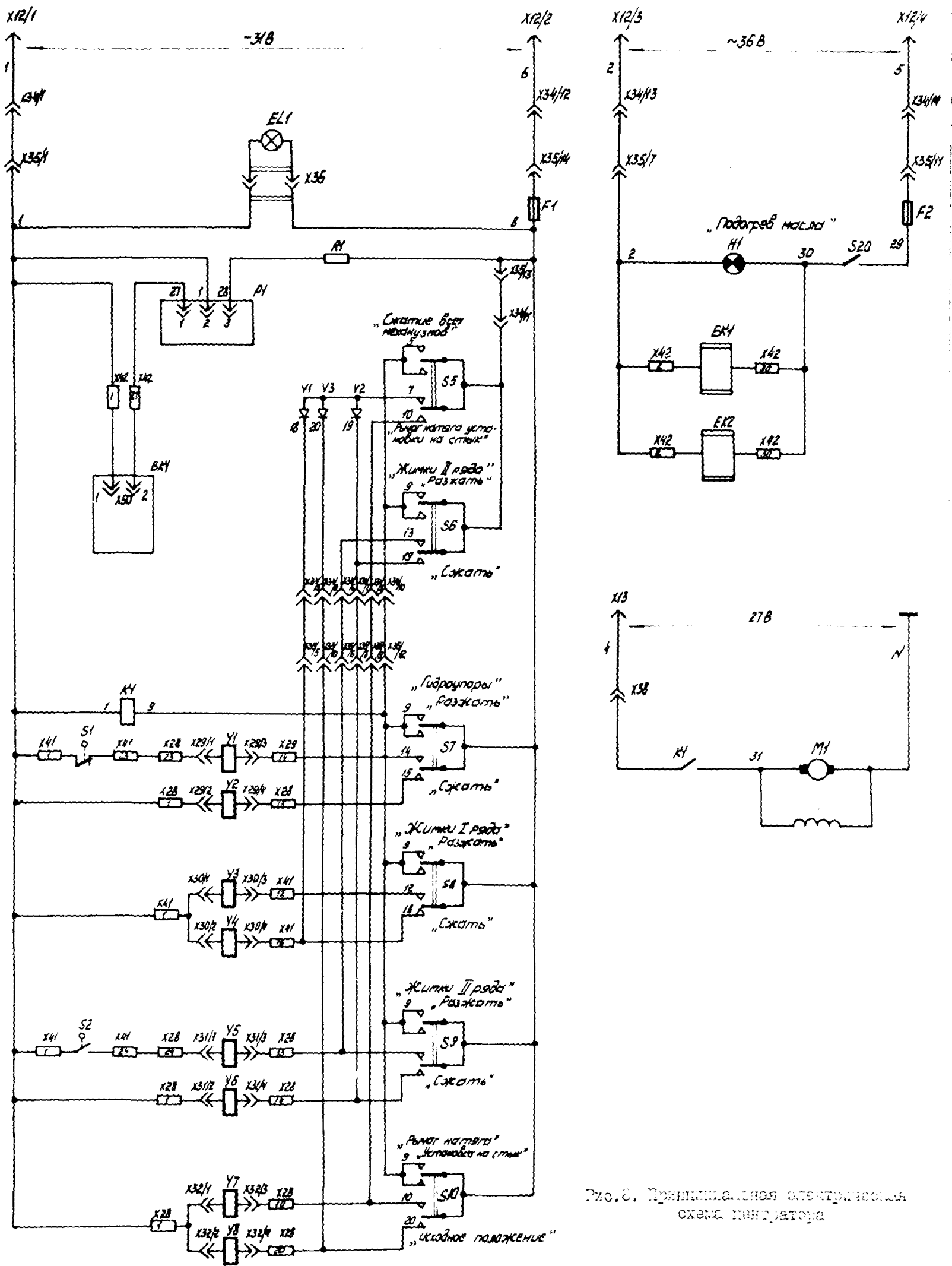
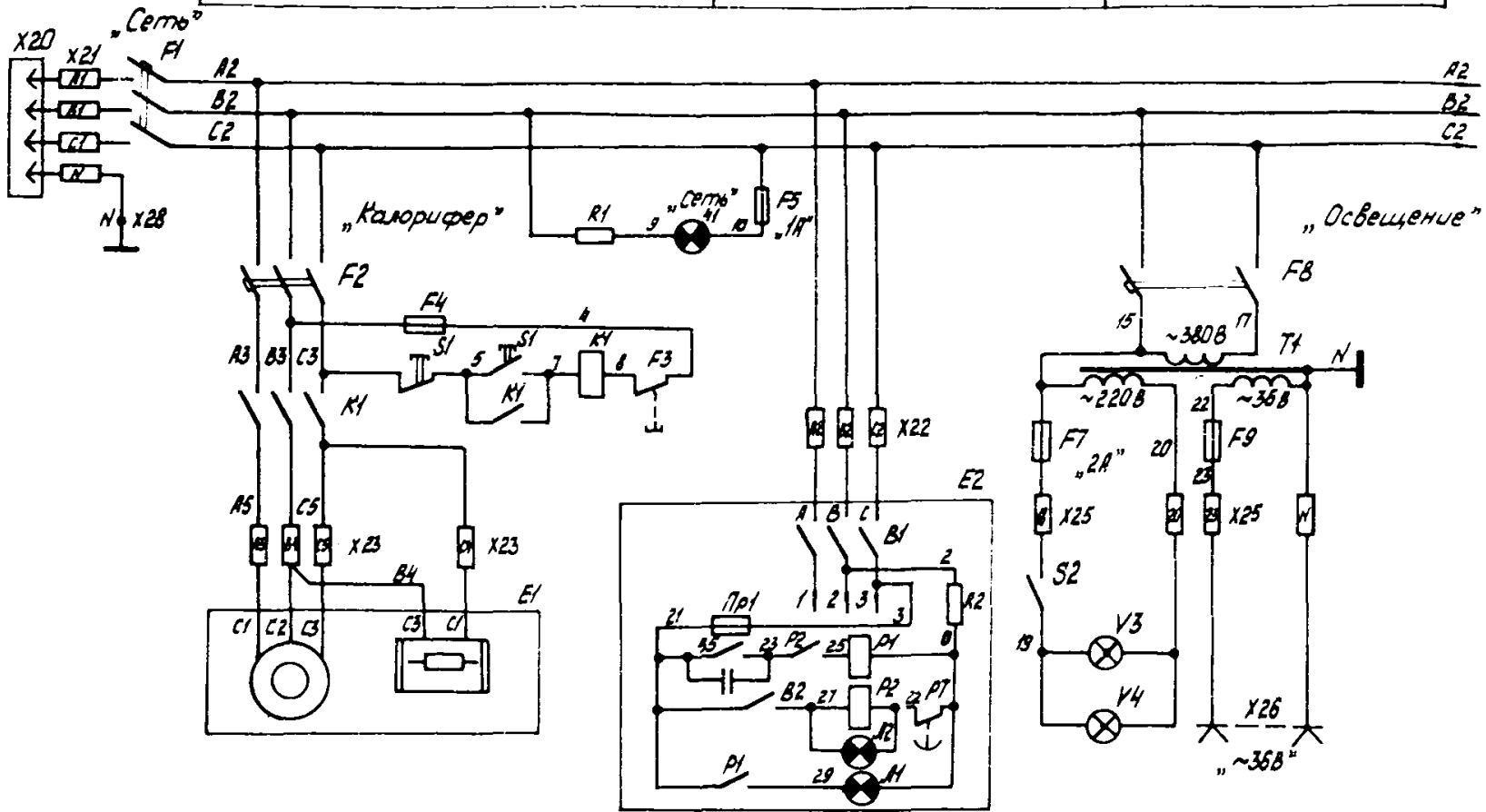


Рис. 6. Принципиальная электрическая схема насоса

Отопление

Сушка электродной  
проболоки

Освещение и паяльник



Машинка  
для намотки  
проболоки

Компрессор

Сверлильный  
станок

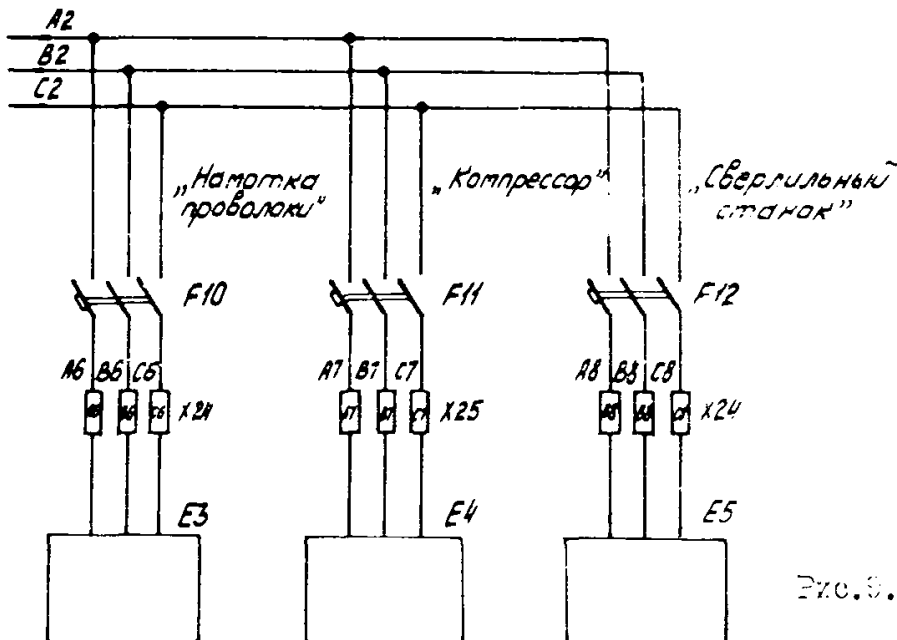


Рис. 8. Симметричная схема передвижной мастерской

3. Потенциометром *UI* переносного пульта управления установить выходное напряжение сварочного выпрямителя, равно 27 В при работающем маслонасосе центратора.

В агрегате питания установлена вводная коробка А4 для подключения кабеля питания передвижной мастерской.

Цепи сигнала о наличии давления в системе охлаждения ползунов сварочных головок (99-103) из поста охлаждения А3 поступают в шкаф управления сварочным автоматом, а оттуда к сварочным головкам; замкнутое состояние гидравлического реле (замкнуты цепи 99-103) дает разрешение на включение сварочных выпрямителей. Освещение помещения агрегата питания выполнено с помощью светильников с лампами накаливания на 24 В и питается от аккумуляторных батарей СВ электростанции С1.

Трансформаторы Т1 и Т2 установлены в блоке контроля изоляции и служат для питания цепей прибора контроля изоляции А11 переменным напряжением 220 В, постоянный ток напряжением 24 В поступает на исполнительное реле К1 и сигнальную лампочку Н.

1.8.2. Электрооборудование передвижной мастерской включает электропечь, двигатель вентилятора и электропотребители сверлильного станка, компрессора, станка для намотки проволоки и шкафа управления. Включение вентилятора Е1 производится пускателем К1 при нажатии кнопки *S1*, установленной на двери шкафа управления. Здесь же установлена сигнальная лампочка Н1 "Сеть" наличия напряжения в мастерской.

Трансформатор Т1 служит для питания цепей освещения напряжением 220 В (лампы накаливания В3, В4) и розетки Х26 напряжением 36 В (собственные нужды и электроинструмент), причем к розетке Х26 можно подключать потребители с мощностью не более 250 Вт.

Защита и коммутация силовых цепей потребителей осуществляется автоматическими выключателями F8, F10, F11, F12. Защита всего электрооборудования мастерской от токов короткого замыкания осуществляется автоматическим выключателем F1 "Сеть".

1.8.3. Электрооборудование центратора включает в себя шкаф управления, пульт управления, электродвигатель маслонасоса М1, электромагниты гидрозолотников VI-V8, концевые выключатели *S1, S2*, подогреватели масла ЕК1, ЕК2, датчик температуры ЕК1.

Для питания цепей подогревателей из агрегата питания поступает переменное напряжение 36 В, включение подогрева осуществляется выключателем S20. Тумблеры S5, S6, установленные на шкафу управления, и тумблеры 7-10, установленные на пульте управления, служат для включения электромагнитов гидрораспределителей У1-У3. Для их питания в центратор из агрегата питания поступает постоянный ток напряжением 31 В. В связи со значительной длиной питающих кабелей напряжение на электромагнитах находится в пределах 24-28 В. Диоды VI-V3 служат для развязки электрических цепей пульта и шкафа управления.

Двигатель М1 включается контактором К1, который срабатывает при включении любого из тумблеров, выполняющих операции по перемещению соответствующих гидроцилиндров. Напряжение 27 В подается из агрегата питания от сварочного выпрямителя ВДУ-504.

Для контроля температуры масла в гидросистеме на шкафу управления установлен термометр сопротивления Р1, датчик которого (ЖК1) установлен на маслобаке.

Для освещения рабочей зоны в случае ремонта или наладки центратора в комплекте последнего имеется переносной светильник ЭЛ1, подключаемый к розетке Х36.

В схеме центратора предусмотрены следующие блокировки:

1. Блокировка разжатия гидроупоров при разжатом втором ряде жимков (концевой выключатель S1).
2. Блокировка разжатия второго ряда жимков при разжатом первом упоре (концевой выключатель S2).

ЭКСПЛУАТАЦИЯ И ОБСЛУЖИВАНИЕ КОМПЛЕКСА

## 2. ОБЩИЕ УКАЗАНИЯ

2.1. При эксплуатации комплекса оборудования необходимо ознакомиться с техническим описанием и инструкцией, изучить конструкцию и устройство комплекса, работу его электрической части, пройти инструктаж по технике безопасности. Кроме данного описания при знакомстве с аппаратом следует пользоваться принципиальными электрическими и гидравлическими схемами, а также монтажной схемой разводки гирлянд управления, кабелей и шлангов.

2.2. Указание мер безопасности

2.2.1. К работе и обслуживанию аппарата допускаются лица, прошедшие инструктаж по устройству и эксплуатации аппарата, по производству монтажных работ габаритных и тяжелых изделий, по организации рабочего места, безопасным приемам работ, по устройству и применению защитных приспособлений.

2.2.2. К эксплуатации оборудования и управлению им во время работы допускаются лица, хорошо знающие материальную часть оборудования, его электрическую часть, прошедшие специальную подготовку по эксплуатации оборудования, знающие правила техники электробезопасности при эксплуатации электрических установок напряжением до 500 В.

2.2.3. В процессе монтажа и эксплуатации оборудования под-лежит выполнять требования по технике безопасности, указанные ниже:

- а) СНиП III-A, Д-70;
- б) "Правила техники безопасности при строительстве магистральных трубопроводов" (Мингазпром СССР);
- в) "Правила технической эксплуатации электроустановок потребителей" и "Правила техники безопасности при эксплуатации электроустановок потребителей".

2.2.4. Персонал, обслуживающий электрооборудование, должен быть снабжен личными защитными средствами, инструментом и иметь электрические схемы оборудования.

2.2.5. Запрещается пользоваться диэлектрическими защитными средствами, имеющими трещины, проколы и другие механические повреждения.

2.2.6. При обслуживании электростанции АД 1000-Т400-Г персонал обязан знать правила эксплуатации и меры по технике безопасности, изложенные в соответствующих эксплуатационных документах, прилагаемых к электростанции.

2.2.7. Производить подключение кабелей и отключение их от электростанции и внешней сети при неработающих источниках электроэнергии.

2.2.8. Ежедневно, перед началом работы, необходимо внешним осмотром проверять состояние изоляции электромонтажа, крепление заземляющих шин и надежность контактов во избежание возникновения коротких замыканий и подгорания соединений.

2.2.9. Корпуса всех токоприемников и шкафов управления в агрегате питания должны быть электрически соединены с корпусом источника питания стальной шиной сечением 40 мм<sup>2</sup> сваркой.

2.2.10. Запрещается производить ремонтные, наладочные и другие работы внутри шкафов управления и другой аппаратуры при включенном питании. Сопротивление изоляции цепей, электрически связанных с питающей сетью, должно быть не менее 1 МОм; сопротивление изоляции цепей, электрически не связанных с питающей сетью напряжением 60 В и ниже должно быть не менее 0,5 МОм.

Изоляция электрических цепей оборудования должна выдерживать испытание переменным током с частотой 50 Гц в течение 1 мин:

- а) для цепей, электрически связанных с питающей сетью, 1000 В плюс двойное номинальное напряжение питающей сети;
- б) для цепей, электрически не связанных с питающей сетью, но связанных со сварочной цепью, 1000 В плюс двойное напряжение холостого хода источника питания;
- в) для остальных цепей — 5000 В плюс двойное напряжение данной цепи.

Изоляция должна проверяться не реже 1 раза в 3 мес при ручной сварке и 1 раз в мес при автоматической сварке. Состояние гирлянд подвижных проводов и кабелей проверять один раз в неделю.

2.2.11. Шкафы управления должны быть постоянно закрыты на замки, ключи от которых должны храниться у электромонтера.

2.2.12. При ремонтных работах выполнять следующие мероприятия в указанной ниже последовательности:



а) произвести остановку оборудования;

б) произвести необходимые отключения и принять дополнительные меры, исключающие ошибочную подачу напряжения к месту работы. Дополнительные меры должны заключаться в следующем:

отсоединить питающие кабели от изделия для обеспечения видимого разрыва цепи;

установить в положение "Отключено" всю коммутационную аппаратуру, посредством которой может быть подано напряжение рекомендуемому объекту;

в) вывесить плакаты "Не включать! Работают люди" на всех выключателях источников электроэнергии и включающей аппаратуре.

2.2.13. Запрещается курить и пользоваться открытым огнем около заряжаемых аккумуляторных батарей, так как выделяющийся в конце зарядки гремучий газ является взрывоопасным.

2.2.14. Обслуживание аккумуляторных батарей необходимо производить в специальном костюме, защитных очках и резиновых перчатках.

2.2.15. Машинист агрегата питания должен соблюдать меры предосторожности и противопожарной безопасности при работе на тракторе, изложенные в инструкции по эксплуатации и уходу за трактором.

2.2.16. При работе на наклонной плоскости под гусеницы агрегата питания должны быть подложены спецбашмаки, предохраняющие агрегат питания от самопроизвольного перемещения.

2.2.17. Присутствие посторонних лиц в зоне работы комплекса оборудования не допускается, о чем должен предупреждать плакат, вывешенный на видном месте.

### 2.3. Порядок установки оборудования, монтаж и демонтаж

2.3.1. Комплекс оборудования допускается на эксплуатацию на трассе, подготовленной согласно СНиП III-42-80.

2.3.2. К месту эксплуатации комплекс оборудования доставляется в упакованном виде. При распаковке следует соблюдать меры предосторожности, исключающие нанесение ущерба оборудованию. Расконсервацию проводить по общим правилам.

2.3.3. После распаковки и расконсервации оборудование подвергают внешнему осмотру, проверяют комплектность поставки.

2.3.4. Производить сборку составных частей по прилагаемым чертежам, принципиальным электрическим схемам, схемам электрических соединений.

Сборке подлежат центраторы, аппарат для сварки трубопроводов, агрегат питания со стрелой.

2.3.5. При сборке центратора необходимо собрать штангу с питающими кабелями и соединить с центратором. При сборке агрегата питания установить стрелу с кабелями и штангами в рабочее положение и соединить со сварочной кабиной.

2.3.6. При демонтаже разборке подвергаются только те составные части оборудования, о сборке которых говорилось выше. Демонтаж оборудования идет в обратной последовательности.

#### 2.4. Подготовка к работе и порядок работ оборудования комплекса

2.4.1. Подготовка к работе комплекса оборудования начинается с заправки составных его частей горюче-смазочными материалами, охлаждающими жидкостями, сварочной проволокой.

Покупные изделия (трактор, электростанция и т.д.), входящие в состав комплекса, снабжаются заправочными материалами по нормам и правилам, изложенным в прилагаемых к ним инструкциях.

Емкость бака автономного поста охлаждения 100 л.

2.4.2. Снаряженный заправочными материалами комплекс оборудования выстраивается в технологическую линию, производятся следующие операции:

а) запустить электростанцию АД 1000-Т400-Р согласно прилагаемой к ней инструкции;

б) если потребители готовы, включить автоматический выключатель генератора. При этом нагрузка должна быть равномерно распределена по фазам генератора;

в) с помощью соответствующих автоматических выключателей перевести сварочные выпрямители для автоматической сварки. Затем по мере надобности выключить сварочный выпрямитель для дуговой дуговой сварки, подать питание для передвижной мастерской, питание на розетку для шлифовальной машинки, питание на автономный пост охлаждения;

г) порядок работы аппарата для сварки трубопроводов изложен в следующей главе;

д) после окончания сварки перечисленные операции необходимо выполнить в обратной последовательности.

## 2.5. Подготовка к работе и порядок работы сварочного аппарата

2.5.1. Произвести наружный осмотр, проверить состояние изоляции гирлянд и кабелей, надежность заземления, наличие смазки, убедиться в отсутствии причин поломок при включении в сеть.

2.5.2. Проверить состояние шлангов гидрооборудования, убедиться в отсутствии подтекания в соединениях.

2.5.3. Установить сварочную кабину с аппаратом на трубу, опустить выдвижные опоры кабины, закрепить их в грунте и зафиксировать.

2.5.4. Установить сварочный аппарат на трубу, для чего выдвинуть ловители и в процессе опуска и замыкания рельсового пути направить ловители в разделку. После установки сварочного аппарата зафиксировать соединение рельсового пути замками, включить зажимное устройство и убрать ловители.

2.5.5. Заправить сварочные головки проволокой, установить требуемый вылет, освободить подающий ролик.

2.5.6. Установить требуемую скорость сварки и скорость подачи электродной проволоки.

2.5.7. Прижимая формирующий ползун, отрегулировать положение на разделке, отрегулировать положение мундштука, поднять ползун.

2.5.8. На маршевой скорости установить головки в исходное для сварки положение.

2.5.9. Прижать ползун, окончательно отрегулировать положение ползуна и мундштука относительно разделки, установить требуемую амплитуду и частоту колебания.

2.5.10. Сварка осуществляется на подъеме. Одна головка начинает сварку с нижнего положения, вторая - с вертикального.

2.5.11. После выполнения сварки обе головки на рельсовом пути должны находиться в вертикальном положении.

2.5.12. Для перехода на следующий стык замки рельсового пути открываются, половины рельса разводятся и приподнимаются над трубой, убирают выдвижные опоры сварочной кабины.

2.5.13. Далее порядок работы повторяется на следующем стыке согласно шп.2.3.3; 2.3.4; 2.3.7; 2.3.8; 2.3.9; 2.3.10; 2.3.11; 2.3.12.

## 2.6. Контроль, регулирование и настройка сварочного аппарата

2.6.1. Контроль силы сварочного тока и напряжения осуществляется по приборам на общем пульте управления.

2.6.2. Сварка осуществляется под наблюдением и контролем оператора, который при необходимости меняет параметры приборами на рукоятке защитного щитка.

2.6.3. При движении сварочных головок по стыку меняется положение шва от потолочного до горизонтального, при этом должен меняться угол направления электрода в зону сварки, который регулируется оператором по мере необходимости.

2.6.4. Настройка положения мундштука и ползуна на разделку производится перед началом каждой сварки.

2.6.5. Регулировка скорости опускания и замыкания половин рельсового пути осуществляется с помощью дросселя один раз.

2.6.6. Регулировка времени остановок электрода у кромок разделки при колебании электрода регулируется с помощью реле времени.

2.6.7. Скорость подачи электродной проволоки и скорость сварочного перемещения регулируется изменением оборотов двигателей постоянного тока.

## 2.7. Возможные неисправности и методы их устранения

Неисправности покупных изделий, входящих в комплекс оборудования, перечислены в соответствующих эксплуатационных документах. Возможные неисправности оригинальных механизмов и электрооборудования приведены в табл.6.1.

## 2.8. Техническое обслуживание оборудования комплекса

2.8.1. Техническое обслуживание покупных изделий, входящих в комплекс оборудования, излагается в соответствующих эксплуатационных документах.

2.8.2. Техническое обслуживание оборудования включает ежедневное и периодическое обслуживание:

при ежедневном обслуживании осмотру подлежат токоподводящие кабели, шланги гидросистем;

Таблица 6.1

Неисправности, внешнее проявление и дополнительные признаки	Вероятная причина	Способ устранения	Примечание
1	2	3	4

### Сварочный аппарат

В работе гидроцилиндров наблюдаются рывки и остановки	Попадание воздуха в систему гидрооборудования	Удалить воздух прокачкой системы	
В местах соединения гидравлических шлангов течи	Ослабление уплотнительных соединений	Подтянуть накидные гайки, штуцера, крепеж и т.п.	
Нестабильная подача проволоки	Недостаточное нажимное усилие прижимного ролика	Отрегулировать усилие нажатия	
	Износ подающих роликов	Заменить подающие ролики	
Прерывистость в подаче сварочного тока на электрод	Износ контактирующего наконечника	Заменить наконечник	
При незамкнутом коротко электроде в сварочной цепи происходит ток	Нарушение изоляции между корпусом мех. подачи и прижимным рычагом или в изоляции катушки для проволоки	Определить место пробоя и устранить его	
Не регулируется скорость сварочного перемещения или подачи проволоки	Нарушения 6ШЩ 7ЭЭ, СС1 (в шкафу управления)	Устранить причину согласно технического описания шкафа управления	

### Центратор

Клики центратора не держат	Не работают предохранительный или обратный клапаны	Проверить работоспособность клапанов, устранить причину	
Не срабатывают гидроцилиндры механизмов центратора	Не работают золотники	Проверить работоспособность золотников, устранить причину	
Механизм перемещения механизма установки на стык срабатывает одновременно с тормозным устройством	Села пружина между механизмом установки на стык и тележкой	Заменить пружину	

1	2	3	4
В рабочем положении наблюдается местное неприлегание подкладного кольца и внутренней поверхности труо	Попадание механических включений в кольцо	Удалить механические включения	

один раз в месяц необходимо производить осмотр электроаппаратуры со снятием кожухов, подчисткой подвижных и подтягиванием неподвижных контактов;

не реже одного раза в 6 мес места с поврежденной окраской должны подкрашиваться, а неокрашенные места смазываться густой смазкой.

2.8.3. При смазке узлов и механизмов оборудования следует выполнять следующие требования:

- а) смазочные материалы не должны содержать посторонних примесей, масло следует предохранять от грязи и атмосферных осадков;
- б) для каждого сорта масла надо иметь специальную тару, для заправки пользоваться только чистой посудой;
- в) применять только рекомендованные сорта смазочных материалов.

2.8.4. Для смазки трущихся поверхностей и резьб пользоваться ЦИАТИМ-203 (ГОСТ 8773-63).

2.8.5. Обслуживание сварочного аппарата:

- а) перед началом работы осмотреть аппарат, убедиться в отсутствии причин поломок, проверить работу цилиндров подъема, замыкания рельсового пути и цилиндров зажимного устройства.

Проверить возможность сварочного перемещения и перемещения головок на маршевой скорости. Проверить работу механизма подачи. Устранить замеченные неисправности;

- б) по окончании работы произвести наружный осмотр, удалить пыль и грязь, устранить замеченные неполадки, смазать открытые трущиеся поверхности;

в) текущие ремонты выполняются по необходимости; при этом возможна неполная разборка механизмов аппарата, замена вышедших из строя деталей и приборов.

Ремонт работающих механизмов и включенных в сеть категорически запрещается. В объем текущего ремонта входит подкраска мест с поврежденным лакокрасочным покрытием;

г) смазка открытых трущихся пар производится ЦИАТИМ-201 (ГОСТ 6267-59) ежедневно;

д) смазка опор цилиндра замыкания рельсового пути в двух местах - ЦИАТИМ-201 2 раза в мес;

е) смазка осей колодок зажимного устройства ЦИАТИМ-201 в четырех местах - 2 раза в мес;

ж) смазка редуктора тележки сварочной головки ЦИАТИМ-201-смена два раза в год с промывкой редуктора;

з) смазка редуктора механизма подачи - ЦИАТИМ-201, замена два раза в год с промывкой редуктора;

и) по п.2.6.8 и 2.6.9 проверку и дозаправку смазкой производить ежемесячно.

## 2.9. Правила хранения, консервации и упаковки

2.9.1. Категория хранения С согласно ГОСТ 15150-69 для районов с умеренным климатом, т.е. в закрытых неотапливаемых помещениях с естественной вентиляцией, где колебания температуры и влажности воздуха меньше, чем на открытом воздухе.

2.9.2. При длительном хранении (3 мес и более) комплекс оборудования необходимо подвергнуть консервации в соответствии с требованиями ГОСТ 13168-68, группа II для категории хранения С.

2.9.3. Инструмент, запасные части и техническая документация должны быть упакованы с соблюдением следующих правил:

а) все элементы, склонные к увлажнению, обернуть влагонепроницаемой бумагой по ГОСТ 8828-61, детали, подверженные коррозии, предварительно смазать густой смазкой;

б) инструмент, запасные части и техническую документацию уложить в ящик, исключив их свободное перемещение в таре. Ящик установить в кузове агрегата питания.

2.9.4. Двери кузова агрегата питания и кабины трактора должны быть закрыты на замок.

## 2.10. Транспортирование

2.10.1. Комплекс оборудования можно транспортировать автомобильным и железнодорожным транспортом.

2.10.2. Транспортирование по железной дороге производить в соответствии с документацией погрузки оборудования на железнодорожную платформу.



ПРОВОЛОКА ПОРОШКОВАЯ ПШ-АН19  
(ТЕХНИЧЕСКИЕ УСЛОВИЯ) ТУ I4-4-II72-82 (ВЫПИСКА)

Настоящие Технические условия распространяются на проволоку порошковую марки ПШ-АН19, состоящую из стальной оболочки и заполняющей ее шихты и предназначенную для автоматической сварки с принудительным формированием шва неповоротных стыков труб, соответствующих ТУ I3-3, ТУ I4-3-602-77 и ТУ I4-3-74I-78.

I. ТЕХНИЧЕСКИЕ ТРЕБОВАНИЯ

I.1. Проволока порошковая марки ПШ-АН19 должна соответствовать требованиям настоящих Технических условий и паспорта.

I.2. Наружный диаметр проволоки и допускаемые предельные отклонения его должны соответствовать требованиям, приведенным в табл.7.1.

Таблица 7.1

Номинальный наружный диаметр проволоки, мм	Допускаемые предельные отклонения диаметра проволоки, мм
2,4	$\pm 0,10$
3,0	$\pm 0,12$

I.3. Проволока изготавливается двухслойной конструкции.

I.4. Шихта должна равномерно заполнять проволоку по всей длине без пропусков и неплотностей. Самопроизвольное высыпание порошков из проволоки не допускается. При заполнении устанавливается следующая дозировка шихты (табл.7.2).

I.5. Поверхность проволоки должна быть чистой, ржавчина на поверхности проволоки и в сердечнике ее не допускается. Наличие рисок и следов волоочильной смазки от волочения на поверхности проволоки браковочным признаком не является.

I.6. Химический состав наплавленного металла, полученного согласно п.3.4, должен соответствовать требованиям, приведенным в табл.7.3.

I.7. Механические свойства металла шва и сварочного сое-

динения стыков труб, соответствующих ТУ I4-3-995-8I, ТУ I4-3-602-77 и ТУ I4-3-74I-78, должны быть не меньше тех значений, которые приведены в табл.7.4.

Таблица 7.2

Номинальный наружный диаметр проволоки, мм	2,4	3,0
Коэффициент заполнения проволоки, %	$K_{31}=14,0$	$K_{31}=14,5$
Коэффициент заполнения проволоки, %	$K_{32}=11,0$	$K_{32}=18,0$
Допускаемые предельные отклонения по коэффициенту заполнения, %	$K_{31}=12,5-16,5$ $K_{32}=9,0-13,0$	$K_{31}=13,5-16,5$ $K_{32}=16,5-19,5$

Примечание. Определение коэффициента заполнения проволоки производится согласно п.3.3.

Таблица 7.3

С (не более), %			Р (не более), %	
0,12	0,3-0,6	1,1-1,7	0,035	0,035

Таблица 7.4

Временное сопротивление разрыву, Н/мм <sup>2</sup> (кгс/мм <sup>2</sup> ), при +20°С	Относительное удлинение, %, при +20°С	Ударная вязкость по оси шва, Дж/см <sup>2</sup> (кгс.м/см <sup>2</sup> ), при температурах	
		+20°С	-60°С
590 (60,0)	20,0	127,0 (13,0)	35,0 (3,5)

Примечание. Для определения ударной вязкости сварного соединения необходимо выполнить в образцах надрез с радиусом I,С мм (менше).

Рекомендуемые режимы сварки наплавки приведены в табл.7.5.

I.8. Проволока порошковая поставляется в мотках. Внутренний диаметр мотка должен быть не менее 180 мм, наружный - не более 350 мм. Моток должен состоять из одного отрезка проволоки.

Не допускается спутывание витков проволоки в мотке. Кон-

цы проволоки должны быть легко находимы. Масса должна быть не менее 10 и не более 35 кг.

Таблица 7,5

Номинальный наружный диаметр проволоки, мм	Сварочный ток, А	Напряжение дуги, В	Скорость сварки, м/ч	Вылет электрода, мм	Примечание
2,4	250-300	23-26	8-10	30-50	Сварка на постоянном токе обратной полярности
3,0	300-350	26-28	10-14	"	
	350-400	24-27	6-9	"	
	400-450	25-28	9-16	"	

1.9. Металл шва не должен иметь шлаковых включений и трещин. Допускается наличие единичных пор размером до 20% от толщины свариваемого металла, но не более 2,7 мм, расположенных друг от друга на расстоянии не менее трех толщин свариваемого металла.

1.10. Состав шихты, требования к компонентам и к ленте приведены в паспорте "Проволока порошковая ПШ-АН19".

## 2. ПРИБОРЫ ПРИЕМКИ

2.1. Для проверки проволоки на соответствие требованиям настоящих Технических условий предприятие-изготовитель должно проводить приемо-сдаточные испытания.

2.2. Приемо-сдаточным испытаниям подвергается каждая партия проволоки. Партией считается проволока одного диаметра (сечения), изготовленная из материалов одного и того же состава при неизменном расчетном составе шихты. Масса партии должна быть не менее 200 кг и не более 10 т.

2.3. Осмотру на соответствие требованиям п.1.5 и измерению по пп.1.2 и 1.8 должны подвергаться все мотки проволоки.

2.4. Для проверки коэффициента заполнения порошковой проволоки отбирают 3 мотка из числа мотков сменной выработки волочильщика на каждой линии, но не менее 5 мотков от партии.

2.5. Мотки, не соответствующие требованиям пп.1.2; 1.5; 1.8, бракуются.

2.6. Для проверки проволоки на соответствие требованиям пп. I.6; I.7 и I.10 отбирают один моток из числа принятых по коэффициенту заполнения.

При получении неудовлетворительных результатов испытаний хотя бы по одному из показателей проводят повторные испытания на удвоенном числе образцов.

При неудовлетворительном результате повторного испытания партия бракуется.

### 3. МЕТОДЫ ИСПЫТАНИЯ

3.1. Проверка мотков по внешнему виду по п. I.5 производится визуально.

3.2. Измерение наружного диаметра проволоки (п. I.2) производят микрометром по ГОСТ 6507-78 в двух взаимно перпендикулярных направлениях одного сечения проволоки, не менее чем в двух участках мотка, отстоящих друг от друга и от конца проволоки не менее чем на 250 мм. Диаметр мотка проверяют линейкой по ГОСТ 427-75.

3.3. Для проверки коэффициента заполнения проволоки от каждого из отобранных для испытаний мотков отрезают по одному образцу длиной от 100 до 150 мм на расстоянии от конца проволоки не менее 250 мм, затем их взвешивают с точностью до 0,02 г. Данные образцы разворачивают по шву, удаляя шихту № 2 на внутренней части, и вновь взвешивают их. Далее разворачивают ленту образца, удаляя шихту № 1, и взвешивают эту же ленту. Значения  $K_{31}$  и  $K_{32}$  определяют по формулам:

$$K_{31} = \frac{G_{\text{шихты \# 1}}}{G_{\text{образца}}} \times 100\%; \quad K_{32} = \frac{G_{\text{шихты \# 2}}}{G_{\text{образца}}} \times 100\%,$$

где  $G_{\text{шихты \# 1}}$ ,  $G_{\text{шихты \# 2}}$  - масса шихты № 1 и 2, г;

$G$  - масса образца, г.

3.4. Для проверки технологических и механических свойств, а также химического состава (пп. I.6, I.7 и I.10) проволокой из каждого отобранного для испытаний мотка производят наплавку в медный водослаждаемый кристаллизатор, эскиз которого приведен в паспорте проволоки, и сварку на образцах трубной стали

размером не менее 400x150 (10-20 мм) в вертикальном положении с принудительным формированием шва автоматом А-1381М или А-1150У от источников питания (ЭС-600, ЭС-1000, ВДУ-501, ПСТ-500) с жесткой или пологопадающей внешней характеристикой 2-4В/100А.

3.4.1. Столбик металла из кристаллизатора фрезеруют для определения химического состава наплавленного металла по п.1.6.

3.4.2. Для определения химического состава наплавленного столбика металла рекомендуется применение сверления или фрезерования его; стружку берут на химический анализ. Отбор производится по ГОСТ 7122-75. Анализ наплавленного металла производится по ГОСТ 22536.0-77, ГОСТ 22536.1-77, ГОСТ 22536.2-77, ГОСТ 22536-3-77, ГОСТ 22536.4-77 и ГОСТ 22536.5-77. Допускается определять содержание элементов спектральным анализом по ГОСТ 18895-73.

3.4.3. Для определения механических свойств металла шва и сварного соединения изготавливают три образца для испытания на растяжение (в соответствии с ГОСТ 6996-66, тип П) и шесть образцов для испытания на ударную вязкость (в соответствии с ГОСТ 6996-66, тип У1).

3.5. При получении неудовлетворительных результатов по одному из показателей проводятся повторные испытания на удвоенном числе образцов.

#### 4. МАРКИРОВКА, УПАКОВКА, ТРАНСПОРТИРОВАНИЕ И ХРАНЕНИЕ

4.1. Проволока порошковая поставляется в мотках. Моток проволоки перевязывается отоженной проволокой по ГОСТ 3282-74 не менее чем в трех местах, равномерно расположенных по периметру мотка. К мотку привязывается бирка, на которой указывают:

- марку порошковой проволоки;
- номер партии по системе нумерации предприятия-изготовителя;
- шифр волочильщика;
- дату изготовления;
- номер замеса шихты.

Мотки пакуются в мешки из полиэтиленовой пленки по ГОСТ ИС354-73 и помещаются в жестяные банки, швы которых должны быть заварены или закатаны. Каждый полиэтиленовый мешок с проволокой укладывается матерчатый мешок с прокаленным силикагелем в количестве 0,5% от массы проволоки. Масса банки с проволокой находится в пределах 50-100 кг.

4.2. На каждое упаковочное место (банку) наклеивают этикетку с четкой надписью или наносят маркировку по трафарету следующего содержания:

товарный знак или условное обозначение предприятия-изготовителя;

марку порошковой проволоки;

обозначение настоящих Технических условий;

номер партии по системе нумерации предприятия-изготовителя;

массу нетто;

дату изготовления;

манипуляционные знаки "Не бросать", "Беречь от сырости" по ГОСТ 14192-77.

4.3. Каждая партия порошковой проволоки должна быть снабжена сертификатом, содержащим:

наименование предприятия-изготовителя;

наименование продукции;

марку порошковой проволоки и обозначение настоящих Технических условий;

номер партии по системе нумерации предприятия-изготовителя;

массу нетто порошковой проволоки, кг;

химический состав наплавленного металла;

механические свойства металла шва;

ударную вязкость сварного соединения;

минимальный и максимальный коэффициент заполнения для данной партии проволоки;

дату выпуска.

4.4. Транспортировку порошковой проволоки производят всеми видами транспорта в соответствии с правилами перевозки грузов, действующими на данном виде транспорта.

4.5. Транспортирование проволоки в части воздействия кли-

матических факторов должно быть по условиям хранения 6 по ГОСТ 15150-69.

4.6. Хранение проволоки - по условиям хранения 2 по ГОСТ 15150-69.

## 5. ГАРАНТИИ ИЗГОТОВИТЕЛЯ

5.1. Предприятие-изготовитель гарантирует соответствие порошковой проволоки требованиям настоящих Технических условий при соблюдении потребителем условий транспортирования и хранения, установленных настоящими Техническими условиями.

5.2. Гарантийный срок хранения устанавливается 3 мес с даты получения проволоки заказчиком, но не более 6 мес с момента изготовления. Проволока с истекшим сроком хранения может быть применена после повторных испытаний на соответствие пп.3.4.1, 3.4.2 и 3.4.3.

Перед применением порошковая проволока должна быть прокалена при температуре 230-250°C в течение 2-3 ч.

Примечание. Цены на продукцию утверждаются Госкомцен СССР и публикуются в прейскурантах и приложениях к ним.

ПРОВОЛОКА ПОРОШКОВАЯ ПШ-АН24  
(ТЕХНИЧЕСКИЕ УСЛОВИЯ)

Настоящие Технические условия распространяются на проволоку порошковую марки ПШ-АН24, состоящую из стальной оболочки и заполняющей ее шихты, предназначенную для автоматической сварки с принудительным формированием шва неповоротных стыков труб, соответствующих ТУ-14-3-600-77 и ТУ-14-3-602-77.

Пример условного обозначения при заказе:  
 проволока порошковая ПШ-АН24 по ТУ-ИЭС,

где

ПШ - поставка в виде порошковой проволоки;  
 АН - проволока разработана в ИЭС им. Е.О.Патона АН УССР;  
 24 - порядковый номер разработанной проволоки.

## 1. ТЕХНИЧЕСКИЕ ТРЕБОВАНИЯ

1.1. Проволока порошковая марки ПШ-АН24 должна соответствовать требованиям настоящих Технических условий.

1.2. Наружный диаметр проволоки и допускаемые предельные отклонения его должны соответствовать требованиям, приведенным в табл.8.1.

Таблица 8.1

Номинальный наружный диаметр проволоки, мм	Допускаемые предельные отклонения диаметра проволоки, мм
2,4	$\pm 0,10$
3,0	$\pm 0,12$

1.3. Проволока изготавливается двухслойной конструкцией, эскиз поперечного сечения которой приведен на рис.1 прил.8.

1.4. Шихта должна равномерно заполнять проволоку по всей длине без пропусков и неплотностей. Самопроизвольное высыпание порошков из проволоки не допускается.

При заполнении устанавливается дозировка шихты, приведенная в табл.8.2.



Таблица 8.2

Номинальный наружный диаметр проволоки, мм	2,4	3,0
Коэффициент заполнения проволоки, %	$K_3=30$	$K_3=35$
Допускаемые предельные отклонения по коэффициенту заполнения, %	$K_3=28-32$	$K_3=33-36$

Примечания. 1. При заполнении проволоки шихта распределяется в равных долях между внутренним и наружным слоями; 2. Определение коэффициента заполнения проволоки производится согласно п.3.3.

1.5. Поверхность проволоки должна быть чистой, ржавчина на поверхности проволоки и в сердечнике не допускается. Наличие рисок и следов волоочильной смазки от волочения на поверхности проволоки браковочным признаком не является.

1.6. Химический состав наплавленного металла, полученного согласно п.3.4, должен соответствовать требованиям, приведенным в табл.8.3.

1.7. Значения механических свойств металла шва и сварного соединения стыков труб, соответствующих ТУ-14-3-600-77 и ТУ-14-3-602-77, должны быть не меньше тех значений, которые приведены в табл.8.4.

Рекомендуемые режимы сварки (наплавки) приведены в табл.8.5.

1.8. Проволока порошковая поставляется в мотках.

Внутренний диаметр мотка должен быть не менее 150 мм, наружный — не более 350 мм. Моток должен состоять из одного отрезка проволоки.

Не допускается спутывание витков проволоки в мотке. Концы проволоки должны быть легко находимы. Масса мотка должна быть не менее 10 и не более 50 кг.

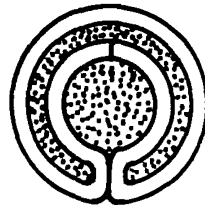


Рис.1. Поперечное сечение порошковой проволоки

Таблица 8.3

Содержание элементов, %				
C	Si	Mn	S	P
Не более 0,12	0,2-0,5	1,2-1,6	Не более 0,03	Не более 0,03

Таблица 8.4

Временное сопротивление разрыву $\sigma_{0,2}$ (кгс/мм <sup>2</sup> )	Относительное удлинение $\delta$ , %	Ударная вязкость по оси шва, Ач, Дж/см <sup>2</sup> (кгс.м/см <sup>2</sup> ), при температуре испытания, °С	
		+20	-60
560 (57,0)	20,0	127,0 (13,0)	35,0 (3,5)

Примечание. Для определения ударной вязкости сварного соединения необходимо выполнить в образцах надрез с радиусом  $R = 1,0$  мм (Менже).

Таблица 8.5

Номинальный наружный диаметр проволоки, мм	Сварочный ток, А	Напряжения дуги, В	Скорость сварки, м/ч	Вылет электрода, мм	Примечание
2,4	250-300	23-26	8-10	30-50	Сварка на постоянном токе обратной полярности
	300-350	26-28	10-14		
	350-400	28-30	14-18		
	400-450	30-32	18-20		

1.9. Относительный расход порошковой проволоки не должен быть более 1,25 кг на 1 кг наплавленного металла и определяется по требованию потребителя на одном из рекомендуемых режимов наплавки (сварки) в соответствии с табл. 8.5.

1.10. Металл шва не должен иметь трещин, допускается наличие внутренних газовых пор или шлаковых включений максимальным размером 1,5 мм в количестве не более 3 на 10 см<sup>2</sup> сечения шва.

1.11. Расчет состава шихты и требования к материалу ленты порошковой проволоки приведены в паспорте на ее изготовление.

## 2. ПРАВИЛА ПРИЕМКИ

2.1. Для проверки проволоки на соответствие требованиям настоящих Технических условий предприятие-изготовитель должно проводить приемо-сдаточные испытания.

2.2. Приемо-сдаточным испытаниям подвергается каждая партия проволоки. Партией считается проволока одного диаметра (сечения), изготовленная из материалов одного и того же состава при неизменном расчетном составе шихты.

Масса партии должна быть не менее 200 кг и не более 10 т.

2.3. Осмотру на соответствие требованиям пп. I.3 и I.5 и измерению по п. I.2 и I.8 должны подвергаться все мотки проволоки от сменной выработки каждой линии по ее изготовлению.

2.4. Для проверки коэффициента заполнения и равномерности заполнения порошковой проволоки отбирают 3 мотка из числа мотков сменной выработки волочильщика на каждой линии, но не менее 5 мотков от партии.

2.5. Мотки, не соответствующие требованиям пп. I.2; I.3, I.5, I.8, бракуются.

2.6. Для проверки проволоки на соответствие требованиям пп. I.6, I.7, I.9 и I.10 отбирают один моток из числа, принятого по равномерности коэффициента заполнения.

При получении неудовлетворительных результатов испытаний хотя бы по одному из показателей проводят повторные испытания на удвоенном числе образцов.

При неудовлетворительном результате повторного испытания партия бракуется.

## 3. МЕТОДЫ ИСПЫТАНИЯ

3.1. Проверка мотков по внешнему виду (пп. I.3 и I.5) и равномерности заполнения (п. I.4) производится визуально.

3.2. Измерения наружного диаметра проволоки (п. I.2) производят микрометром по ГОСТ 65С7-78 в двух взаимно перпендикулярных направлениях одного сечения проволоки не менее чем в двух участках мотка, отстоящих друг от друга и от конца проволоки не менее чем на 250 мм. Внутренний и наружный диаметры

мотков (п.1.8) проверяют шаблонами, эскиз которых приведен на рис.2 прил.8.

3.3. Для проверки коэффициента заполнения проволоки от каждого из отобранных для испытаний мотков отрезают по одному образцу длиной от 100 до 150 мм на расстоянии друг от друга и от конца проволоки не менее 250 мм, затем их взвешивают с точностью до 0,02 г. Данные образцы разворачивают по шву, удаляют шихту и взвешивают ленту. Значения коэффициента заполнения определяют по формуле

$$K_3 = \frac{G_{\text{шихты}}}{G_{\text{образца}}} \times 100\%,$$

где  $G_{\text{шихты}}$ ,  $G_{\text{образца}}$  - массы шихты и образца.

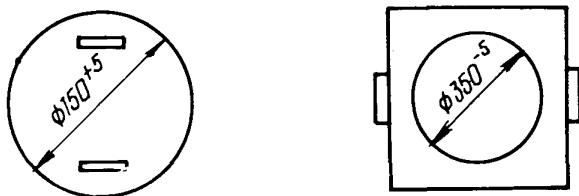


Рис.2. Шаблон для проверки внутреннего и наружного диаметров мотков порошковой проволоки

3.4. Для проверки технологических и механических свойств, а также количественного состава (п.1.6, 1.7 и 1.10) проволокой из каждого отобранного для испытаний мотка производят наплавку в медный водоохлаждаемый кокиль, эскиз которого приведен на рис.3 прил.8, и сварку на образцах требуемой стали размером не менее 500x200 x (10-20) мм в вертикальном положении с принудительным формированием шва автоматом А-1381М или А-1150У от источников питания ВС-600, ВС-1000, ВДУ-501, ПСУ-500 с жесткой или пологопадающей внешней характеристикой 2-4В/100А.

При наплавке в кокиль проволоку и наплавленный столбик металла взвешивают с погрешностью не более 1 г до и после наплавки и определяют массу израсходованной на наплавку проволоки и массу полученного наплавленного столбика. После наплавки перед взвешиванием с поверхности столбика тщательно удаляют пленку шлака.

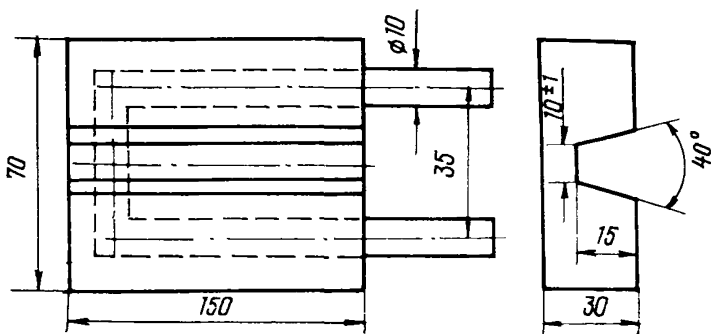


Рис.3. Медный водоохлажденный кокиль для наплавки порошковой проволокой

3.4.1. Отношение массы израсходованной проволоки к массе наплавленного столбика металла является относительным расходом проволоки.

3.4.2. После определения относительного расхода про... столбик металла фрезеруют, шлифуют и проверяют наличие трещин, пор, шлаковых включений и их размеры с погрешностью не более 0,1 мм с помощью лупы измерительной марки ЛМЗ-10<sup>х</sup> по ГОСТ 8309-75.

Допустимо применение других методов определения наличия и размеров пор, трещин, шлаковых включений (рентген-, гамма-просвечивание, ультразвуковой контроль или визуальный при изготовлении образцов для механических испытаний).

3.4.3. Для определения химического состава наплавленного столбика металла рекомендуется применение сверления или фрезерования его (стружку берут на химический анализ). Отбор проб производится по ГОСТ 7122-75.

Анализ наплавленного металла производится по ГОСТ 22536.0-77; ГОСТ 22536.1-77; ГОСТ 22536.2-77; ГОСТ 22536.3-77; ГОСТ 22536.4-77 и ГОСТ 22536.5-77.

Допускается определять содержание элементов спектральным анализом по ГОСТ 18895-73.

3.4.4. Для определения механических свойств металла шва и сварного соединения изготавливают три образца для испытания на растяжение (в соответствии с ГОСТ 6996-66, тип I) и шесть образцов для испытания на ударную вязкость (в соответствии с ГОСТ 6996-66, тип VI).

3.5. Для определения массы мотка или банки порошковой проволоки необходимо применять весы переносные шкальные типа РИ-150ШПЗ по ТУ 25-С6-423-69, а массы образца проволоки - весы лабораторные квадратные с выборкой массы тары типа ВЛКТ-100 г/10 по ТУ 25-06-779-71.

#### 4. МАРКИРОВКА, УПАКОВКА, ТРАНСПОРТИРОВАНИЕ И ХРАНЕНИЕ

4.1. Проволока порошковая поставляется в мотках. Моток проволоки перевязывается отожженной проволокой по ГОСТ 3282-74 не менее чем в 3 местах, равномерно расположенных по периметру мотка. К мотку привязывается бирка, на которой указывают:

- марку порошковой проволоки;
- номер партии по системе нумерации предприятия-изготовителя;

- шифр волочильщика;

- дату изготовления;

- номер замеса шихты;

- обозначение настоящих Технических условий.

Мотки пакуются в мешки из полиэтиленовой пленки по ГОСТ 10354-73 и помещаются в жестяные банки шва, которые должны быть заварены или закатаны. В каждый полиэтиленовый мешок с проволокой укладывается матерчатый мешок с прокаленным силикагелем в количестве 1% от массы проволоки. Массы банки с проволокой находятся в пределах 50-100 кг.

4.2. На каждое упаковочное место (банку) наклеивают этикетку с четкой надписью или наносят маркировку по трафарету следующего содержания:

- товарный знак или условное обозначение предприятия-изготовителя;

марку порошковой проволоки;  
обозначение настоящих Технических условий;  
номер партии по системе нумерации предприятия-изготовите-  
ли;

массу нетто;  
дату изготовления;  
манипуляционные знаки "Не бросать", "Беречь от сырости"  
по ГОСТ 14192-77.

4.3. Каждая партия порошковой проволоки должна быть снаб-  
жена сертификатом, содержащим:

наименование предприятия-изготовителя;  
наименование продукции;  
марку порошковой проволоки и обозначение настоящих Тех-  
нических условий;  
номер партии по системе нумерации предприятия-изготови-  
теля;

массу нетто порошковой проволоки, кг;  
химический состав наплавленного металла;  
механические свойства металла шва;  
ударную вязкость сварного соединения;  
минимальный и максимальный коэффициенты заполнения для  
данной партии проволоки;  
дату выпуска.

4.4. Перевозку порошковой проволоки производят вагонами,  
контейнерами или другими видами транспорта закрытого типа, в  
упаковке, предусмотренной п.4.1 настоящих Технических усло-  
вий.

Транспортирование проволоки проводится в соответствии с  
правилами приемки грузов на соответствующем виде транспорта.

4.5. Порошковая проволока должна храниться в упаковке  
предприятия-изготовителя, в закрытых сухих помещениях, без рез-  
ких колебаний температуры с относительной влажностью воздуха  
не выше 80% при 25°C.

## 5. ГАРАНТИИ ИЗГОТОВИТЕЛЯ

5.1. Предприятие-изготовитель гарантирует соответствие по-  
рошковой проволоки требованиям настоящих Технических условий

при соблюдении потребителем условий транспортирования и хранения, установленных настоящими Техническими условиями.

5.2. Гарантийный срок хранения - 6 мес со дня изготовления проволоки. Проволока с истекшим сроком хранения может быть применена после повторных испытаний на соответствие пп.3.4.2, 3.4.3 и 3.4.4.

Перед применением порошковая проволока должна быть прокалена при температуре 230-250<sup>0</sup>С в течение 2-3 ч.



ПРОВОЛОКА ПУШКОВАЯ ПП-АН24С  
(ТЕХНИЧЕСКИЕ УСЛОВИЯ)

Настоящие технические условия распространяются на проволоку порошковую марки ПП-АН24С, состоящую из стальной оболочки и заполняющей ее шихты и предназначенную для автоматической сварки с принудительным формированием шва неповоротных стенок труб, соответствующих ТУ-14-3-600-77 и ТУ-14-3-602-77

Пример условного обозначения при заказе.

Проволока порошковая ПП-АН24С по ТУ-ИЭС,  
 где ПП - поставка в виде порошковой проволоки;  
 АН - проволока разработана в ИЭС им. Е.О.Патона АН УССР;  
 24С - порядковый номер разработанной проволоки.

## I. ТЕХНИЧЕСКИЕ ТРЕБОВАНИЯ

I.1. Проволока порошковая марки ПП-АН24С должна соответствовать требованиям настоящих Технических условий.

I.2. Наружный диаметр проволоки и допускаемые предельные отклонения его должны соответствовать требованиям, приведенным в табл.9.1.

Таблица 9.1

Номинальный наружный диаметр проволоки, мм	Допускаемые предельные отклонения диаметра проволоки, мм
2,4	$\pm 0,10$
3,0	$\pm 0,12$

I.3. Проволока изготавливается двухслойной конструкции, эскиз поперечного сечения которой приведен на рис. 1.

I.4. Шихта должна равномерно заполнять проволоку по всей длине без пропусков и неплотностей. Самопроизвольное высыпание порошков из проволоки не допускается.

При заполнении устанавливается следующая дозировка шихты (табл.9.2).

Таблица 9.2

Номинальный наружный диаметр проволоки, мм	2,4	3,0
Коэффициент заполнения проволоки, %	$K_3=30$	$K_3=35$
Допускаемые предельные отклонения по коэффициенту заполнения, %	$K_3=28-32$	$K_3=33-36$

Примечания: I. При заполнении проволоки шихта распределяется в равных долях между внутренним и наружным слоями.

2. Определение коэффициента заполнения проволоки производится согласно п.3.3.

I.5. Поверхность проволоки должна быть чистой, ржавчина на поверхности проволоки и в сердечнике ее не допускается. Наличие рисок и следов волоочильной смазки от волочения на поверхности проволоки браковочным признаком не является.

I.6. Химический состав наплавленного металла, полученного согласно п.3.4, должен соответствовать требованиям, приведенным в табл.9.3.

Таблица 9.3

Содержание элементов, %					
C	Si	Mn	Mo	S	P
Не более 0,12	0,2-0,5	1,1-1,7	0,15-0,3	Не более 0,03	0,03

I.7. Значения механических свойств металла шва и сварного соединения стыков труб, соответствующих ТУ I4-3-60С-77, должны соответствовать значениям, приведенным в табл.9.4.

Таблица 9.4

Временное сопротивление разрыву, МПа/кгс/мм <sup>2</sup>	Относительное удлинение, %	Ударная вязкость по оси шва, Ан, Дж/см <sup>2</sup> (кгс.м/см <sup>2</sup> ), при температурах испытания, °С	
		плюс 2С	минус 6С
360(57,С)	20,0	127,С (13,С)	35,С (3,5)

Примечание. Для определения ударной вязкости сварного соединения необходимо выполнить в образцах надрез с радиусом R = 1,0 мм (Менаже).

Рекомендуемые режимы сварки (наплавки) приведены в табл. 9.5.

Таблица 9.5

Номинальный наружный диаметр проволоки, мм	Сварочный ток, А	Напряжение дуги, В	Скорость сварки, м/ч	Вылет электрода, мм	Примечание
2,4	250-300	23-26	8-10	30-50	Сварка на постоянном токе обратной полярности
	300-350	26-28	10-14		
	350-400	28-30	14-18		
	400-450	30-32	18-20		

1.8. Проволока порошковая поставляется в мотках. Внутренний диаметр мотка должен быть не менее 150 мм, наружный - не более 350 мм. Моток должен состоять из одного отрезка проволоки.

Не допускается спутывание витков проволоки в мотке. Концы проволоки должны быть легко находимы. Масса мотка должна быть не менее 10 и не более 50 кг.

1.9. Относительный расход порошковой проволоки не должен быть более 1,25 кг на 1 кг наплавленного металла и определяется по требованию потребителя на одном из рекомендуемых режимов наплавки (сварки) (см. табл. 9.1).

1.10. Металл шва не должен иметь трещин, допускается наличие внутренних газовых пор или шлаковых включений максимальным размером 1,5 мм в количестве не более 3 на 10 см<sup>2</sup> сечения шва.

1.11. Расчет состава шихты и требования к материалу ленты порошковой проволоки приведены в паспорте на ее изготовление.

Разделы: 2 - правила приемки; 2 - методы испытаний; 4 - маркировка, упаковка, транспортирование и хранение; 5 - гарантии изготовителя аналогичны соответствующим разделам Технических условий на порошковую проволоку Ш-АН24.

АВТОМАТИЧЕСКАЯ СВАРКА ПОРОШКОВОЙ ПРОВОЛОКОЙ  
С ПРИНУДИТЕЛЬНЫМ ФОРМИРОВАНИЕМ НЕПОВОРОТНЫХ  
СТЫКОВ МАГИСТРАЛЬНЫХ ТРУБОПРОВОДОВ ДИАМЕТРОМ  
1220 ММ ИЗ ТЕРМОУПРОЧНЕННЫХ СТАЛЕЙ (РАЗРАБОТАНО  
ВНИИСТОМ)

## 1. ОСНОВНЫЕ ПОЛОЖЕНИЯ

1.1. Настоящее Руководство определяет технологию автоматической сварки порошковой проволокой с принудительным формированием неповоротных стыков труб магистральных трубопроводов диаметром 1220 мм из термоупрочненных сталей марки 17Г1С, которые поставляет Волжский трубный завод по ТУ 14-3-72Т-78.

Химический состав металла труб указан в табл. 10.1.

Таблица 10.1

Марка стали	Содержание элементов, %							
	C	Si	Mn	M	Cu	Cr	S	P
17Г1С	0,15-0,20	0,4-0,6	1,15-1,55	<0,33	<0,3	<0,3	<0,030	<0,03

Механические характеристики термоупрочненных труб указаны в табл. 10.2.

Таблица 10.2

Марка стали	Толщина стенки трубы, мм	Предел прочности, МПа	Предел текучести, МПа	Относительное удлинение, %	Ударная вязкость при температуре 40°C, Дж/см <sup>2</sup>
17Г1С	10,5-12,5	Не менее 588,7	412	16	49

## 2. ТРЕБОВАНИЯ К СБОРКЕ, ПОДГОТОВКЕ И СВАРКЕ УПРОЧНЕННЫХ ТРУБ

2.1. Оператор - сварщик комплекса оборудования "Стык", впервые приступивший к сварке трубопровода из термоупрочнен-

ных труб, должен сварить допускной стык. Контроль допускных стыков и число образцов для определения механических характеристик сварных соединений должны соответствовать СТП И-42-80.

При этом образцы для испытаний должны вырезаться механическим способом из бездефектных участков стыка после проведения рентгеновского контроля. При вырезке образцов газом поверхность реза должна быть сострогана механическим способом не менее чем на 10 мм.

Испытание образцов на изгиб следует производить с применением нагружающей оправки, диаметр которой равен четырем толщинам стенки трубы.

2.2. В случае обработки торцов термоупрочненных труб на заводе плазменной резкой перед сборкой необходимо торцы труб зачистить электрошлифовальными машинками до металлического блеска.

2.3. Автоматическая сварка порошковой проволокой осуществляется комплексами "Стык" по выполненному ручной дуговой сваркой корню шва.

Предварительный подогрев, сборка и сварка корневого слоя шва должны осуществляться в соответствии с требованиями Инструкции ВСН 2-124-80.

2.4. Для сварки корневого слоя шва термоупрочненных труб из стали 17Г1С рекомендуются:

электроды с фтористо-кальциевым типом покрытия марок УОНИ 13/55 или "Гарант" диаметром 3,0-3,25 мм в условиях подземной, надземной или наземной прокладки трубопроводов;

электроды с целлюлозным типом покрытия марок ВСЦ-4А, ВСЦ-4 диаметром 4,0 мм при условии подземной прокладки трубопроводов.

При применении электродов с целлюлозным типом покрытия для сварки корневого слоя шва необходимо выполнять второй горячий проход этими же электродами.

2.5. После сварки корневого слоя шва производится тщательная шлифовка его поверхности электрошлифовальной машинкой до получения ровной подложки, при этом толщина корневого слоя должна составлять не менее 6 мм.

2.6. Автоматическая сварка неповоротных стыков термоупрочненных труб осуществляется за один проход самозащитной порошковой проволокой марки ПП-АН19 диаметром 3,3 мм.

2.7. Поставляемая проволока должна иметь сертификат завода-изготовителя, в котором указывается марка проволоки, ее диаметр, номер партии, химический состав металла шва и его механические свойства. Применение проволоки без сертификата не допускается.

2.8. Порошковую проволоку перед сваркой необходимо прокалить при температуре 230–250°C в течение 2 ч.

2.9. Перед сваркой усиление продольного шва снаружи трубы должно быть снято на длине не менее 25 мм от кромки до высоты 0–0,5 мм для прохода формирующего ползуна.

2.10. Высота лежек должна обеспечивать расстояние не менее 600 мм от надира трубы до поверхности грунта для прохода сварочной головки, а расстояние плоскости торца до края опоры 2 м.

2.11. Сварка порошковой проволокой производится за один проход на следующих режимах:

вылет электродной проволоки, мм	40–50;
напряжение на дуге, В	24–28;
сварочный ток, А	280–340;
средняя скорость сварки, м/ч	13–16.

2.12. Ввиду опасности образования в зоне термического влияния участков с различной степенью разупрочнения следует вести процесс сварки по возможности с более равномерной скоростью, без задержек и остановок.

2.13. Автоматическая сварка стыка начинается с наведения в плавильном пространстве, образованном свариваемыми кромками и формирующим ползуном, сварочной ванны. При этом дном колодца является вставка из малоуглеродистой стали или электродной проволоки, либо валик, выполненный ручной дуговой сваркой. Начало шва зачищается шлифмашинкой.

2.14. Сварка порошковой проволокой осуществляется на постоянном токе обратной полярности от источника тока с жесткой внешней характеристикой.

Рекомендации

по сварке порошковой проволокой с принудительным формированием комплексами "Стык"

Издание ВНИИСТА

Редактор Ф.Д.Остаева

Корректор С.П.Михайлова

Технический редактор Т.В.Бережева

---

Д-76753	Подписано в печать 20/Уш 1984г. Формат 60x84/16	
Печ.л. 9,0	Уч.-изд.л. 7,0	Лист. 4,0
Тираж 750 экз.	Цена 70 коп.	Листов 75

---

Ротапринт ВНИИСТА