

МИНИСТЕРСТВО СТРОИТЕЛЬСТВА ПРЕДПРИЯТИЯ
НЕФТЯНОЙ И ГАЗОВОЙ ПРОМЫШЛЕННОСТИ

Всесоюзный научно-исследовательский институт
по строительству магистральных трубопроводов

·ВНИИСТ·



ИНСТРУКЦИЯ

ПО ОПРЕДЕЛЕНИЮ КОРРОЗИОННОГО
СОСТОЯНИЯ И ЗАЩИЩЕННОСТИ
ОБСАДНЫХ КОЛОНН СКВАЖИН
ПО ИХ ДЛИНЕ

РД 39-3-763-82

Миннефтепром



МОСКВА 1983

В настоящей Инструкции освещены вопросы контроля коррозионного состояния и защищенности обсадных колонн скважин газовых и нефтяных месторождений, дана методика определения необходимости электрохимической защиты, приведены критерии оценки коррозионного состояния, методика обследования обсадных колонн.

Инструкция не распространяется на обсадные колонны скважин, подверженные влиянию нестационарного поля блуждающих токов.

Инструкция предназначена для инженерно-технического персонала служб защиты от коррозии промышленных подземных сооружений.

Дополнительный материал, касающийся методов и средств проведения обследований сгруппирован в прил. I-8.

Инструкцию разработали: К.И.Шамшетдинов, Н.П.Глазов (ВНИИСТ); Ф.И.Даутов, М.М.Загиров (ТатНИПнефть); Н.А.Петров (ВНИИгаз).

В работе принимали участие: Б.С.Дуков, В.А.Ловачев, Д.Г.Кулинич, Н.В.Шашуба (ВНИИСТ); В.Е.Войченко, Ф.К.Батрахманов (ВЮ Союзгазпром).

Замечания и предложения направлять по адресу: 105058, Москва, Окружной проезд, 19, ВНИИСТ, отдел электрозащиты.

Министерство нефтяной промышленности Министерство газовой промышленности Министерство строительства предприятий нефтяной и газовой промышленности	Руководящий документ	РД 39-3-763-82
	Инструкция по определению коррозионного состояния и защищенности обсадных колонн скважин по их длине	Миннефтепром
		Взамен ВСН 2-32-72 Мингазпром

1. ОБЩИЕ ПОЛОЖЕНИЯ

1.1. В настоящей Инструкции рассматриваются вопросы определения коррозионного состояния и защищенности обсадных колонн одноствольных и кустовых скважин газовых и нефтяных промыслов.

1.2. Методы определения коррозионного состояния и защищенности, изложенные в настоящей Инструкции, относятся к внешней поверхности обсадной колонны.

1.3. Положения Инструкции не распространяются на участки обсадных колонн, расположенные на глубине свыше 4500 м, а также на обсадные колонны, подверженные влиянию нестационарного поля блуждающих токов. Определение наличия нестационарного поля блуждающих токов осуществляют измерением разности потенциалов между обсадной колонной и землей. Если разность потенциалов "обсадная колонна-земля" неустойчива, то это указывает, что обсадная колонна подвержена влиянию нестационарного поля блуждающих токов.

1.4. Долговечность обсадной колонны зависит от скоростей внешней и внутренней коррозии, которые в свою очередь определяются составом окружающей среды, материалом труб и рядом других факторов.

Внесена Всесоюзным научно-исследовательским институтом по строительству магистральных трубопроводов (ВНИИСТ) Татарским научно-исследовательским и проектным институтом нефтяной промышленности (ТатНИПнефть) Всесоюзным научно-исследовательским институтом природных газов (ВНИИгаз)	Утверждена Министерством нефтяной промышленности 1 сентября 1981 г. Министерством газовой промышленности 15 апреля 1982 г.	Срок введения 1 июля 1983 г.
---	---	------------------------------------

1.5. Необходимость защиты от коррозии обсадных колонн скважин определяют в зависимости от допустимого уменьшения толщины стенки обсадной колонны. Если произведение планируемого срока службы обсадной колонны на сумму установившихся во времени максимальных скоростей внешней и внутренней коррозии на наиболее агрессивном горизонте больше допустимого коррозионного уменьшения толщины стенки обсадной трубы, то защита необходима, если указанное произведение равно толщине стенки или меньше его, то защита обсадной колонны не требуется.

Если на нефтяном месторождении накоплен достаточный объем информации по коррозионным отказам обсадных колонн, необходимость катодной защиты устанавливает технико-экономическими расчетами [I].

2. КОРРОЗИОННЫЕ ОБСЛЕДОВАНИЯ ОБСАДНЫХ КОЛОНН

2.1. Цель коррозионных обследований обсадных колонн:
оценка коррозионного состояния и скорости коррозии обсадных колонн по месторождению;
определение параметров электрохимической защиты;
выявление причин негерметичности обсадных колонн в процессе эксплуатации;
контроль эффективности электрохимической защиты.

3. КРИТЕРИИ ОЦЕНКИ КОРРОЗИОННОГО СОСТОЯНИЯ И ЗАЩИЩЕННОСТИ ОБСАДНЫХ КОЛОНН

Критерии оценки коррозионного состояния приведены в табл. I.

Таблица I

Крите- рий оценки	Наименование критерия	Значение критерия и усло- вия применения
1.	Величина изменения элек- трического продольного сопротивления колонны	Продольное сопротивление ко- лонны увеличивается в резуль- тате коррозионного раство- рения стенки трубы. Скорость равномерного растворения ко- лонны связана с изменением продольного сопротивления трубы и определяется по фор- муле (10)
2.	Наличие и расположение анодных и катодных зон при электрокоррозии в стационарном поле блуж- дающих токов	При катодной защите обсадной колонны исчезновение анодных зон свидетельствует об ус- транении вредного влияния блуждающих токов на колонну
3.	Плотность тока	По плотности тока при катод- ной защите и поляризационной кривой можно оценить смеще- ние потенциала от естествен- ного и оценить степень за- щищенности
4.	Направление тока в шлейфе	Направление тока из шлейфа в обсадную колонну — признак дополнительного растворения обсадной колонны в отсутст- вии катодной защиты
5.	Разность потенциалов "труба-земля", измеряе- мая на устье обсадной колонны	Разность потенциалов "труба- земля", измеряемая на устье обсадной колонны относитель- но электрода, расположенно- го на дневной поверхности земли, может служить вторич- ным параметром оценки качес- тва функционирования электро- химической защиты при выяв- лении соответствия указанной разности основным критериям. Критерий может применяться в основном как контрольный после наладки электрохимиче- ской защиты по основным кри- териям [2]
6.	Сила тока катодной ус- тановки	Сила тока катодной установки является также вторичным па- раметром оценки качества функционирования электрохи- мической защиты и естествен-

Критерии оценки	Наименование критерия	Значение критерия и условия применения
-----------------	-----------------------	--

ным результатом ее наладки.
Условия применения те же, что и для критерия оценки 5

Примечание. Критерии оценки 2 и 3 применяют при обследовании участка эксплуатационной колонны, расположенного ниже башмака предыдущей колонны (технической колонны или кондуктора).

4. МЕТОДИКА ОБСЛЕДОВАНИЯ ОБСАДНЫХ КОЛОНН

4.1. Определение продольного сопротивления колонны при критерии оценки I производят трехэлектродным зондом следующим образом:

определяют входное сопротивление $R_{вх}$ скважины по формуле

$$R_{вх} = \frac{\Delta U}{\Delta I}, \quad (1)$$

где ΔU - приращение электродного потенциала устья относительно электрода сравнения в зависимости от приращения силы тока скважины;

ΔI - приращение силы тока скважины.

При отключенных от скважины трубопроводах $\Delta I = \Delta I_{КС}$,

где $\Delta I_{КС}$ - приращение силы тока катодной станции.

При невозможности отключения трубопроводов от скважины приращение силы тока скважины определяют по формуле

$$\Delta I = \Delta I_{КС} - \sum_{i=1}^n \Delta I_T, \quad (2)$$

где $\sum_{i=1}^n \Delta I_T$ - алгебраическая сумма приращения сил токов на всех трубопроводах, подключенных к скважине (продуктосборная линия, ингибиторопровод, линия на факел и т.п.).

Приращение силы тока на трубопроводе определяют по прира-

нению падения напряжения на участке l трубопровода в районе скважины и по теоретически рассчитанному значению продольного электрического сопротивления данного трубопровода по его геометрическим параметрам (внешнему диаметру D , толщине стенки δ и длине l) и удельному электрическому сопротивлению стали трубопровода.

По табл.2 и 3 прил.3 определяют значение удельного электрического продольного сопротивления R_0 новых труб [3,4,5,6].

Определяют значение коэффициента распространения тока по формуле

$$\gamma = \left[\frac{R_{вк}}{R_0} \right]^{-1} \quad (3)$$

(Коэффициент распространения считают одинаковым по всей длине колонны);

электрическую схему собирают согласно рис.1. Измерения производят на остановках через каждые 50 м глубины при подъеме зонда из скважины;

включают выключатель B_1 ;

измеряют падение напряжения на участке ab (см.рис.1) в естественном состоянии (U_e) и при различных направлениях тока $J(U_+ \text{ и } U_-)$, которые обеспечиваются переключателем B_2 ;

определяют продольное сопротивление колонны по формуле

$$R = \frac{|\Delta U|}{J e^{-\gamma/2 l} \ell_3 (e^{-\gamma \ell_3} + k)} \quad (4)$$

где $|\Delta U| = \frac{U_+ - U_-}{2}$ - приращение падения напряжения;

J - сила тока по амперметру (см.рис.1);

ℓ_3 - базовое расстояние между электродами зонда, м;

k - коэффициент распределения измерительного тока,

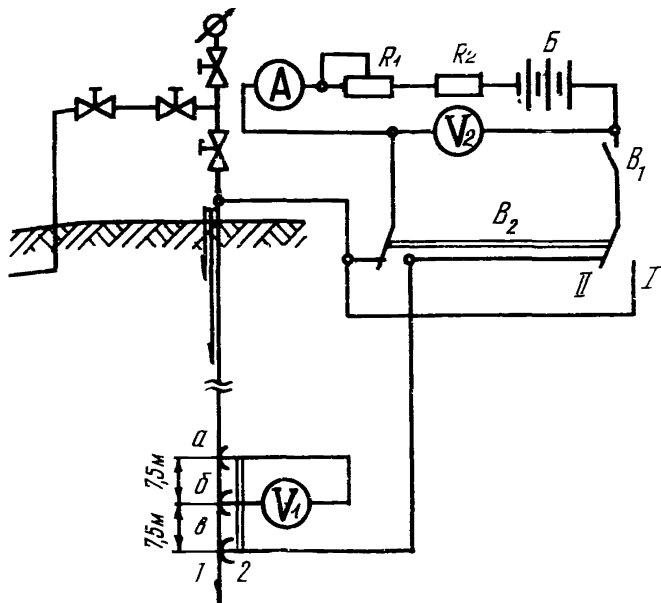


Рис.1. Схема устройства для измерения продольного электрического сопротивления по глубине: 1-обсадная колонна; 2-трех-электродный зонд; V_1 и V_2 -вольтметры; B_1 -выключатель; B_2 -переключатель; А-амперметр; R_1 и R_2 -резисторы; Б-источник питания; а, б и в - электроды зонда

$$k = \frac{|\Delta U|}{J R_0 l_3} e^{3/2 \gamma l_3} - e^{-\gamma(l-3l_3)}, \quad (5)$$

где l - глубина места расположения подвижного токового электрода зонда.

Коэффициент k рассчитывают по приведенной формуле для диапазонов глубин $(5, \dots, 25) l_3$ от устья и $(15, \dots, 5) l_3$ от забоя. В диапазонах до $5 l_3$ от устья и от забоя формула (4) не применима. На остальных глубинах коэффициент $k = 0,5$.

4.2. Определение расположения анодных и катодных зон по глубине (критерий оценки 2) осуществляют измерениями па-

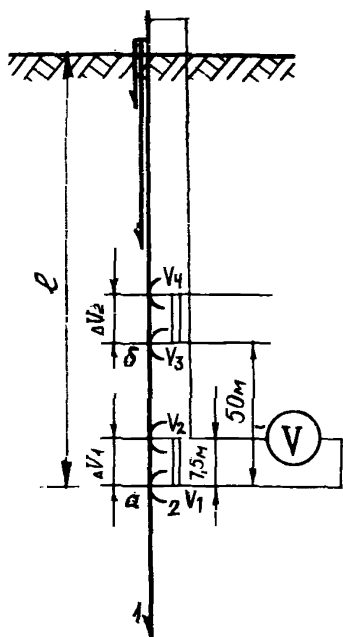


Рис.2. Схема устройства для измерения падения напряжения по длине колонны одноэлектродным способом: 1—обсадная колонна; 2—контакт скважинного зонда; V—вольтметр; V_1, \dots, V_4 —напряжения по длине колонны; ΔV_1 и ΔV_2 —падение напряжения по длине колонны; а и б—различные места установки электрода по глубине скважины; e —глубина расположения электрода

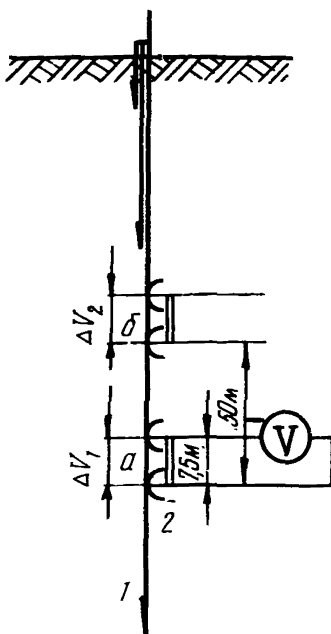


Рис.3. Схема измерения падения напряжения по длине колонны двухэлектродным способом (обозначения те же, что на рис.2)

дений напряжения вдоль колонны одноэлектродным, двухэлектродным или трехэлектродным способами.

4.2.1. При применении одноэлектродного способа произво-

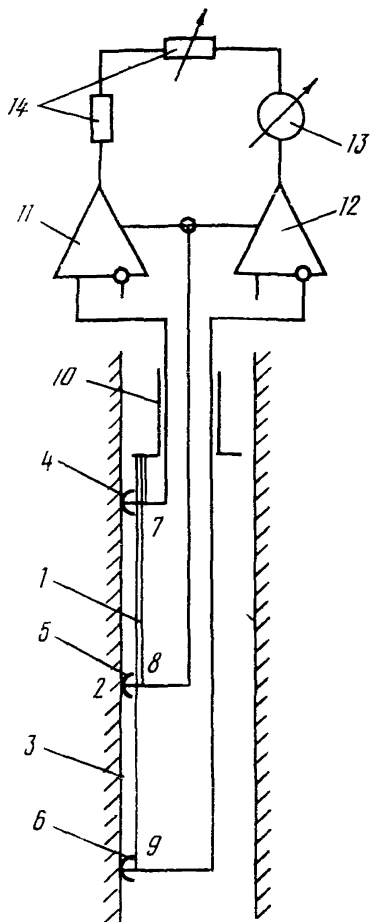


Рис.4. Функциональная схема устройства для измерения плотности тока: 1-зонд; 2-контролируемая точка; 3-обсадная колонна; 4,5 и 6-соответственно верхний, средний и нижний электроды; 7,8 и 9-проводники; 11 и 12-усилители; 13-показывающий прибор; 14-масштабирующие резисторы

для измерения напряжений между устьем обсадной колонны и точками, расположенными по глубине скважины с попеременным шагом 7,5 и 42,5 м (рис.2). Провод от перемещаемого электрода подключают к плюсовой клемме измерительного прибора. Глубину расположения зон определяют по указателю глубины, расположенному в геофизической лаборатории или на подъемнике.

4.2.2. При применении двухэлектродного способа измеряют падение напряжения вдоль обсадной колонны на отрезке 7,5 м через каждые 50 м (рис.3). Двухэлектродный способ представляет собой унификацию одноэлектродного способа.

4.2.3. Измеряя плотность тока утечки j по трехэлектродному способу, трехэлектродный зонд помещают средним электродом на контролируемую глубину обсадной колонны (рис.4). Электроды трехэлектродного зонда соединяют с усилителями постоянного тока таким образом, что к инвертирующе-

му входу одного из усилителей подключен верхний электрод, а к инвертирующему входу другого — нижний электрод зонда. Средний электрод подключают к общей точке усилителей. К выходам усилителей подключен показывающий прибор. В устройстве, собранном по такой схеме, реализуют формулу

$$j = K \cdot U, \quad (6)$$

где $K = K_y^{-1} \cdot R_T^{-1} \cdot \ell_3^{-2}$ — масштабный коэффициент, Ом⁻¹·м⁻¹;
 R_T — продольное сопротивление обсадной колонны на контролируемой глубине, Ом·м⁻¹;
 ℓ_3 — базовое расстояние между электродами зонда, обычно равно 7,0 м;
 U — показание прибора, равное $K_y(\Delta U_1 - \Delta U_2)$, В;
 ΔU_1 — падение напряжения вдоль обсадной колонны между верхним и средним электродами зонда, В;
 ΔU_2 — то же, между средним и нижним электродами, В;
 K_y — одинаковый для обоих усилителей коэффициент усиления.

4.3. Плотность тока j на поверхности обсадной колонны (критерий оценки 3) определяют по результатам измерений, проведенных согласно п.4.2

$$j = \frac{\Delta U_1 - \Delta U_2}{\pi D \cdot R_T \ell_3 \ell_{ш}} \cdot 10^{-6}, \quad (7)$$

где ΔU_1 и ΔU_2 — падения напряжения, измеренные вдоль колонны соответственно на нижнем и верхнем участках, мкВ;

D — наружный диаметр трубы колонны, м;
 $\ell_{ш}$ — шаг перемещения зонда, равный 50 м.

4.4. Направление тока в шлейфе (критерий оценки 4) определяют с помощью измерения падения напряжения на отрезке шлейфа длиной 50 м (рис.5). Падение напряжения измеряют с помощью вольтметра V_1 . При отсутствии на шлейфе контрольно-измерительного пункта необходимо отрыть шурф и присоединить измерительный провод непосредственно к трубе.

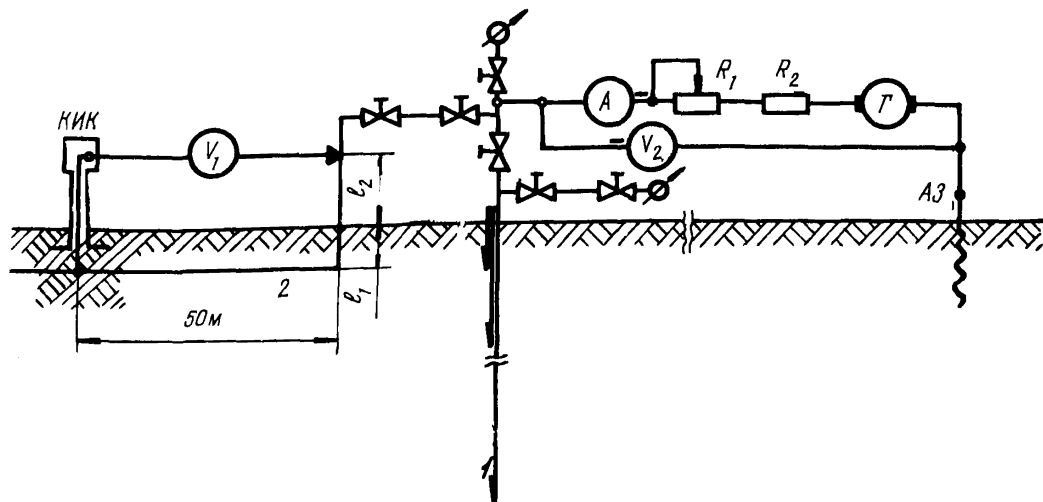


Рис.5. Схема измерения направления тока в шлейфе: АЗ-анодный заземлитель; КИК-контрольно-измерительная колонка; А-амперметр; V_1 и V_2 -вольтметры; R_1 и R_2 -резисторы; Г-генератор; l_1 -глубина заложения шлейфа; l_2 -высота расположения контакта; Г-обсадная колонка; 2-шлейф

5. ОБЕСПЕЧЕНИЕ ИЗМЕРЕНИЙ НА КОЛОННЕ

5.1. Измерения падения напряжения вдоль колонны производят приборами с входным сопротивлением не менее 20 кОм. При измерении потенциалов колонны относительно земли входное сопротивление приборов должно быть не менее $20 \text{ кОм} \cdot \text{В}^{-1}$.

5.2. Перед опусканием скважинного зонда необходимо установить счетчики на отметку "нуль" при расположении верхнего оголовка кабельного наконечника на одном уровне с колонным фланцем скважины.

5.3. При всех измерениях рекомендуется опускать в скважину трехэлектродный зонд для получения информации по всем критериям оценки, а также для повышения надежности контактирования скважинного зонда с внутренней поверхностью обсадной колонны.

5.4. Для сокращения времени измерения на обсадных колоннах и обеспечения высокого качества результатов обследований часть подготовительных работ необходимо произвести до въезда на скважину (проверку исправности и работоспособности аппаратуры, электрической и механической частей лаборатории и подъемника, зонда, опускаемого в колонну).

5.5. Подготовительные работы на скважине заключаются в установке лаборатории, подъемника и блок-баланса, сборке схем внешних соединений и проверке работы основных узлов измерительной схемы.

При подготовке к работе вспомогательных устройств проверяют синхронность передачи (прокручивание ролика блок-баланса должно приводить к изменению показаний счетчиков глубины), сигнальные цепи и исправность переговорного устройства.

5.6. Скважинный зонд присоединяют к кабелю и переносят к устью скважины, производят проверку соответствия номеров подвижных контактов зонда номерам жил кабеля.

5.7. Спуск зонда в скважину необходимо производить плавно без рывков со скоростью, не превышающей $2,8 \text{ м} \cdot \text{с}^{-1}$ ($10 \text{ км} \cdot \text{ч}^{-1}$).

При спуске зонда необходимо следить за сохранением постоянного натяжения кабеля, чтобы избежать переусугубления кабеля при задержке зонда на каком-либо препятствии в колонне.

5.8. Все измерения вдоль обсадной колонны производят при остановленном зонде после создания надежного контакта с внутренней поверхностью обсадной колонны.

Зонд необходимо трогать с места плавно при перемещении от нижней точки измерения к верхней, передвижение производить со скоростью, не превышающей $2,8 \text{ м.с}^{-1}$ (10 км.ч^{-1}). Торможение осуществляют плавно, после остановки спускают кабель на 1 м для создания контактирования зонда с обсадной колонной.

5.9. На время перемещения зонда прибор, измеряющий падение напряжения вдоль колонны, необходимо либо отключать, либо повышать предел измерения во избежание выхода его из строя.

6. УЧЕТ И УСТРАНЕНИЕ ПОГРЕШНОСТЕЙ РЕЗУЛЬТАТОВ ИЗМЕРЕНИЙ

6.1. Погрешности, вносимые измерительными приборами, учитывают согласно техническим данным приборов или инструкциям по их определению.

6.2. Погрешность определения глубины расположения скважинного прибора относительно устья колонны может возникать по трем причинам:

от неодинаковости первоначальной установки скважинного прибора;

от проскальзывания кабеля в движении по блок-балансу;

от изменения температуры по глубине скважины.

6.2.1. Для приведения нуля глубины в соответствие с расположением скважинного прибора следует учитывать расстояние от кабельного наконечника каротажной станции до первого подвижного электрода.

Для приведения паспортных глубин в соответствие с расположением скважинного прибора следует учитывать альтитуды стола ротора и колонного фланца.

6.2.2. Для устранения проскальзывания кабеля относительно блок-баланса трогать с места и набирать скорости подъема или опуска необходимо плавно, без рывков. Торможение также следует осуществлять плавно.

6.2.3. Удлинение кабеля в зависимости от изменения температуры по глубине скважины следует вычислять по формуле

$$\Delta L = L_0^2 \cdot \alpha \cdot \text{grad} t, \quad (8)$$

где L_0 - глубина расположения скважинного зонда по показаниям указателя глубины, м;
 α - коэффициент линейного расширения, $^{\circ}\text{C}^{-1}$ (для стали $\alpha = 1,21 \cdot 10^{-5} \text{ } ^{\circ}\text{C}^{-1}$);
 $\text{grad} t$ - геотермический градиент, $^{\circ}\text{C} \cdot \text{м}^{-1}$.

6.3. При измерении падения напряжения по одноэлектродному или двухэлектродному способам и измерении плотности тока по трехэлектродному способу рекомендуется считать показания с показывающих приборов после их стабилизации. Нестабильность обычно возникает в связи с нагревом подвижных контактов зонда от трения их о внутреннюю поверхность колонны при перемещении из одной точки в другую, а также в связи с колебательным движением геофизического кабеля.

6.4. При определении потенциала обсадной колонны на устье скважины относительно электрода сравнения, расположенного на дневной поверхности, необходимо приводить измеренное значение потенциала термогальванической системы "колонна-электрод сравнения" к температуре 25°C путем введения поправки на температуру электрода сравнения по формуле

$$\varphi_{25^{\circ}\text{C}} = \varphi_t + 0,88 \cdot 10^{-3} (t - 25), \quad (9)$$

где $\varphi_{25^{\circ}\text{C}}$ - потенциал сооружения при температуре электрода сравнения 25°C , В;
 φ_t - потенциал сооружения при температуре электрода сравнения в момент измерения, В;
 t - температура электрода сравнения в момент измерения, $^{\circ}\text{C}$.

При осуществлении защиты электрода сравнения от прямых солнечных лучей его температуру следует принимать равной температуре окружающей среды.

7. РЕЗУЛЬТАТЫ ИЗМЕРЕНИЙ, ОЦЕНКА СКОРОСТИ КОРРОЗИИ И СТЕПЕНИ ЗАЩИЩЕННОСТИ

7.1. Направление плотности тока с поверхности колонны в окружающую среду означает наличие на этой глубине анодной

зоны, направление из окружающей среды в колонну - катодной зоны.

7.2. Если разность напряжений $\Delta U_1 = U_1 - U_2$ больше, чем разность напряжений $\Delta U_2 = U_3 - U_4$, то на отрезке аб (см. рис.2 и 3) находится анодная зона (ток стекает с колонны), если меньше - катодная зона (ток нестекает на колонну).

7.3. Скорость коррозии, равномерно распределенной по наружной поверхности колонны, по результатам измерения продольного сопротивления определяют по формуле

$$K = \frac{\delta_0}{T} \cdot \frac{R_1 - R_0}{R_1}, \quad (10)$$

где δ_0 - толщина стенки трубы во время строительства скважины, мм;

R_1 - удельное продольное электрическое сопротивление трубы по истечении времени T после монтажа обсадной колонны, Ом.м⁻¹, приведенное к температуре 20°C;

R_0 - удельное продольное сопротивление трубы во время строительства при температуре 20°C, Ом.м⁻¹.

Толщину стенки трубы δ_0 определяют по паспорту на скважину. Сопротивление R_0 определяют по формуле

$$R_0 = \frac{\rho \cdot 10^3}{\pi \delta_0 (D - \delta_0 \cdot 10^{-3})}, \quad (11)$$

где ρ - удельное электрическое сопротивление стали трубы, Ом.м⁻¹;

D - наружный диаметр трубы, м.

Расчетные значения продольного сопротивления приведены в прил.3.

Для отечественных стальных обсадных труб всех групп прочности, а также труб из импортных сталей марок С75 и Р110 удельное электрическое сопротивление при температуре 20°C рекомендуется принимать равным $0,260 \cdot 10^{-6}$ Ом.м.

Приведение сопротивления трубы к 20°C осуществляют по формуле

$$R_t = \frac{R_{20}}{1 + \alpha(t - 20)}, \quad (12)$$

где α — температурный коэффициент сопротивления, $^{\circ}\text{C}^{-1}$ (для стали $\alpha = 0,009^{\circ}\text{C}^{-1}$);

R_t — продольное электрическое сопротивление при температуре t , $\text{Ом}\cdot\text{м}^{-1}$.

7.4. Ориентировочно скорость коррозии обсадных труб можно оценить в лабораторных условиях путем определения скорости коррозии образцов трубной стали в наиболее агрессивных пластовых водах разреза месторождения.

7.4.1. В лабораторных опытах используют либо пробы воды, отбираемые из исследуемых горизонтов, либо синтетические модели пластовых вод.

7.4.2. При использовании синтетической модели исходную воду тщательно деаэрируют барботированием чистым инертным газом (гелием, аргон, водородом или азотом). Содержание кислорода после барботирования не должно превышать 0,5 мг/л или естественного содержания в пласте, если оно больше 0,5 мг/л.

7.4.3. После доведения ионного состава и концентраций агрессивных газов (H_2S и CO_2) до естественного уровня создают требуемую величину pH добавкой кислоты (HCl или H_2SO_4) или щелочи (NaOH или KOH).

7.4.4. Если температура в пласте отличается от комнатной температуры более чем на 5°C , то опыты проводят в термостатируемой ванне.

7.4.5. Коррозионные исследования в пластовых водах ведут в герметичной ячейке.

7.4.6. Скорость коррозии в лабораторных условиях может быть определена в основном тремя способами: гравиметрически, снятием анодной и катодной поляризационных кривых в полударифметрических координатах (рис.6) и коррозиетром.

7.4.7. С целью определения установившейся скорости коррозии в условиях образования ее твердых продуктов длительность выдержки образцов в коррозионной среде должна составлять не менее 500 ч, по истечении которых извлекают образцы для взвешивания, снимают поляризационные кривые или измеряют скорость коррозии коррозиетром.

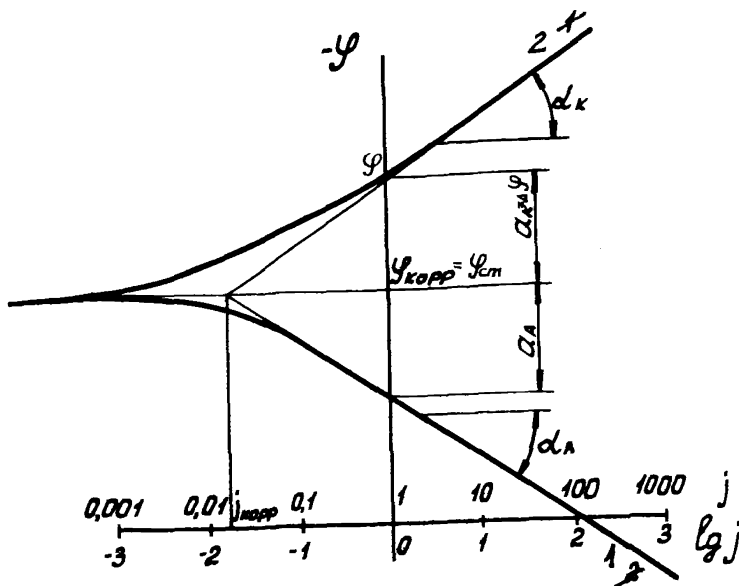


Рис.6. График для иллюстрации определения тафелевских постоянных:

1 и 2—соответственно анодная и катодная поляризационные кривые $\beta_K = \text{tg}\alpha_K$; $\beta_A = \text{tg}\alpha_A$

При гравиметрическом методе коррозионные потери за первые 100–120 ч выдержки должны исключаться из общих потерь путем использования контрольных образцов, извлекаемых через 100–120 ч выдержки.

7.4.8. Количество параллельных образцов в каждой серии опытов должно составлять не менее трех.

7.4.9. В процессе опытов периодически контролируют и доводят до первоначального уровня концентрации агрессивных компонентов (H_2S ; CO_2).

7.4.10. Если имеются сведения о вертикальном движении пластовых вод в заколонном пространстве скважин, отбиваемом термо-

метрией, то определение скорости коррозии производят в динамических условиях. При этом скорость движения электролита относительно образцов должна составлять от 0,05 до 0,1 м·с⁻¹.

7.5. Ориентировочно коррозионное состояние обсадных колонн можно оценить по содержанию агрессивных компонентов в пластовых водах, контактирующих с колоннами.

При сероводородной коррозии скорость равномерного растворения металла в зависимости от гидродинамической ситуации за колонного пространства скважин и концентрации сероводорода определяют по прил.2, рис.8.

7.6. Реальная скорость локальной коррозии может многократно превосходить определяемую критериями оценки 1 и 3. Коэффициент увеличения скорости коррозии различен для различных месторождений, глубины и литологии. Для ориентировочных расчетов данный коэффициент может быть принят равным от 5 до 10.

7.7. Степень защищенности обсадной колонны на данной глубине рассчитывают по формулам, указанным в работе [7]:

$$\rho = 1 - \exp 2,3 \frac{\Delta \varphi}{\delta_a} \quad \text{при} \quad \eta > 0,18; \quad (13)$$

$$\rho = 1 - \frac{\operatorname{sh} [2,3 \frac{\eta + \Delta \varphi}{\delta_a}]}{\operatorname{sh} 2,3 \frac{\eta}{\delta_a}} \quad \text{при} \quad \eta < 0,18, \quad (14)$$

где $\eta = \varphi_{ст} - \varphi_p$ — перенапряжение анодного процесса коррозии, В;
 $\varphi_{ст}$ — стационарный потенциал стали по электроду сравнения, В;

φ_p — равновесный потенциал железа в данной среде относительно того же электрода сравнения, В;

$\Delta \varphi = \varphi - \varphi_{ст}$ — катодная поляризация обсадной колонны на данной глубине;

φ — потенциал колонны при катодной защите (при подстановке учитывают знак потенциалов), В;

δ_a — угловой коэффициент прямолинейного участка анодной поляризационной кривой, В.

7.7.1. Величину катодной поляризации обсадной колонны в исследуемом интервале определяют по плотности тока в этом интервале при данном значении поляризующего тока (критерий оценки 3) и стационарной катодной поляризационной кривой (СКПК) стали в пластовой воде этого же интервала.

7.7.2. Снятие СКПК в пластовой воде производят в герметичной ячейке с использованием капилляра Дуггина-Габера и вспомогательного анодного электрода из углеродистой стали (использование инертных электродов без предупреждения возможности попадания выделяющегося на инертном аноде кислорода или хлора в катодную область ячейки не рекомендуется).

7.7.2.1. Рабочий (катоднополяризуемый) электрод из трубной стали до начала поляризации выдерживают в исследуемой пластовой воде в течение 10 сут с целью получения на нем сульфидов и установления стационарного потенциала.

Рекомендуемая схема установки приведена в прил. I рис. 7.

7.7.2.2. Электрохимическую ячейку для снятия кривых объемом не менее 2 л полностью (без газовой шапки) заполняют исследуемой пластовой водой, приготовляемой согласно пп. 7.4.1-7.4.4, после чего производят промывку ячейки двух-, трехкратным объемом этой воды.

7.7.2.3. СКПК снимают с фиксированием установившихся значений электродного потенциала при различных значениях плотности поляризующего тока. Установившееся значение потенциала определяют его измерениями через каждый час поляризации в первые сутки, а в дальнейшем измерения производят не реже, чем два раза в сутки. Независимо от динамики электродного потенциала в начальной фазе поляризации ее продолжительность при каждом значении плотности тока должна составлять не менее 2 сут. Рекомендуемые значения задаваемых плотностей тока при сероводородной коррозии 5, 20, 50 и 100 мА/м^2 .

7.7.3. Равновесный потенциал железа в сероводородсодержащей пластовой воде при $\text{pH}=5$ рассчитывают по формуле

$$\varphi_p = -0,44 + 10^{-4} T (2,8 - 2\rho\text{H} - \lg [H_2S]), \quad (15)$$

где $[H_2S]$ — концентрация сероводорода, моль/л;
 T — абсолютная температура, К.

Равновесный потенциал железа в средах, где растворение сопровождается образованием гидрата закиси железа, рассчитывают по формуле

$$\varphi_p = 0,44 - 2 \cdot 10^{-4} T (\rho\text{H} - 6,5), \quad (16)$$

где величина pH в приэлектродном слое изменяется в пределах от 8,3 до 9,6.

Равновесный потенциал железа в общем случае рассчитывают по формуле

$$\varphi_p = -0,44 + \frac{2}{Z} 10^{-4} T \cdot \lg a_{Fe^{z+}}, \quad (17)$$

где Z - число электронов, освобождающихся в электрохимической стадии окисления (или заряд ионов железа, находящихся в равновесии с металлом);

$a_{Fe^{z+}}$ - активность ионов железа, находящихся в равновесии с металлом.

Активность ионов железа в приэлектродном слое в случае образования малорастворимых соединений рассчитывают исходя из концентрации анионов соединения в среде и произведения растворимости этого соединения.

8. ТЕХНИКА БЕЗОПАСНОСТИ И ПРОТИВОПОЖАРНЫЕ МЕРОПРИЯТИЯ

8.1. При контроле эффективности электрохимической защиты на обсадных колоннах скважин следует руководствоваться следующими документами:

СНИП Ш-4-80 "Техника безопасности в строительстве";

"Правилами технической эксплуатации электроустановок потребителей и правилами техники безопасности при эксплуатации электроустановок потребителей". М., Атомиздат, 1971, [8];

Технической инструкцией по проведению геофизических исследований в скважинах. М., Госгеолтехиздат, 1963 [9].

8.2. Лица, производящие замеры, должны быть обучены, проинструктированы на рабочем месте и иметь квалификационную группу по технике безопасности не ниже III.

8.3. Загазованность на рабочем месте не должна превышать установленной нормы.

8.4. Передвижные лаборатории во избежание поражения персонала электрическим током должны быть надежно заземлены, иметь

средства индивидуальной защиты (диэлектрические перчатки, боты, боты и т.д.). Соединительные провода для сборки электрических схем не должны иметь обнаженных жил, нарушенную изоляцию. Все операции по сборке и разборке электрических схем должны производиться при выключенных источниках тока.

8.5. Измерения в работающих скважинах при наличии на их устье давления должны производиться через специальный сальник дубликатора, обеспечивающий герметичность скважины во время проведения обследования.

8.6. При работах на скважине необходимо соблюдать условия, исключающие возможность возникновения пожара. В лабораториях должны находиться первичные средства огнетушения (огнетушитель углекислотный, песок, лопата и т.д.). Курение на территории промысла разрешается только в специально отведенном месте.

Пользоваться открытым огнем разрешается на расстоянии не менее 15 м от площадки и не менее 10 м от лабораторий и подъемника.

П Р И Л О Ж Е Н И Я

Снятие поляризационных характеристик в пластовых водах

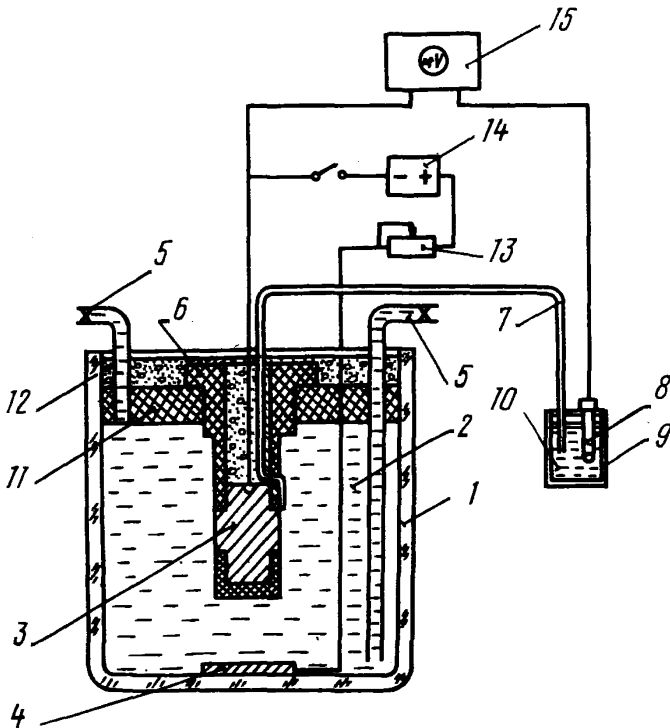


Рис.7. Схема лабораторной установки для снятия поляризационных кривых в пластовых водах:

1-стеклянный цилиндр; 2-пластовая вода; 3-исследуемый электрод; 4-вспомогательный электрод; 5-стеклянные трубки; 6-держатель электрода; 7-электролитический мостик с капилляром Лужина-Габера; 8-хлорсеребряный электрод сравнения; 9-стакан; 10-раствор хлорного кадья; 11-крышка цилиндра; 12-герметизирующая мастика; 13-переменный резистор; 14-источник тока; 15-высокоомный вольтметр

Статические и динамические характеристики скорости коррозии стали в сероводородсодержащих пластовых водах

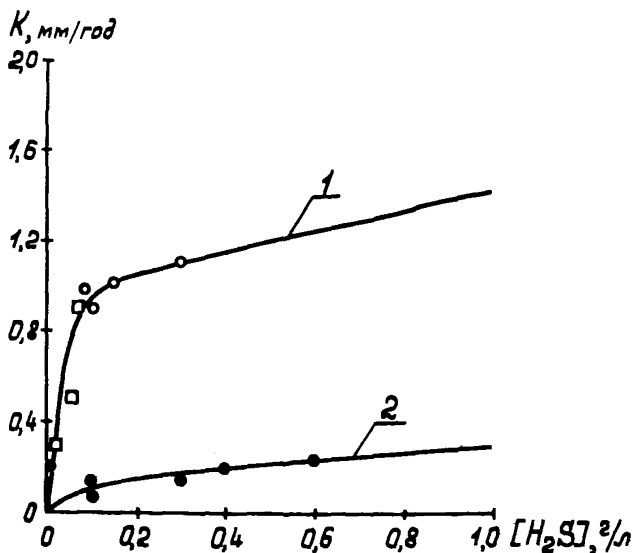


Рис.8. Графики зависимости средней скорости коррозии стали в сероводородсодержащих пластовых водах от концентрации сероводорода:

1—в динамических условиях (скорость движения пластовой воды относительно образца до 1 м.с^{-1}); 2—в статических условиях

Удельное продольное электрическое сопротивление
обсадных труб по ГОСТ 632-64 при 293К

Условный диаметр труб, мм	Размеры труб				Удельное продольное электрическое сопротивление труб $R_0 \cdot 10^{-6}$, Ом·м ⁻¹
	Наружный диаметр, мм	Толщина стенки, мм	Внутренний диаметр, мм	Площадь поперечного сечения стенки, 10^{-6} м ²	
114	114,3	6	102,3	2040,40	127,40
		7	100,3	2358,60	110,20
		8	98,3	2670,30	97,40
127	127,0	6	115	2279,60	114,10
		7	113	2637,60	98,60
		8	111	2989,30	87,00
		9	109	3334,70	78,00
140	139,7	6	127,7	2518,90	103,20
		7	125,7	2916,70	89,10
		8	123,7	3308,30	78,60
		9	121,7	3693,60	70,40
		10	119,7	4072,60	63,80
		11	117,7	4445,30	58,50
146	146	6,5	133	2847,20	91,30
		7	132	3055,20	85,10
		8	130	3465,60	75,00
		9	128	3871,60	67,20
		10	126	4270,40	60,90
		11	124	4662,90	55,80
		12	122	5049,20	51,50
168	168,3	6,5	155,3	3302,30	78,70
		7	154,3	3545,40	73,30
		8	152,3	4026,70	64,60
		9	150,3	4501,80	57,80
		10	148,3	4970,60	52,30
		11	146,3	5433,14	47,90
		12	144,3	5889,40	44,10
178	177,8	7	163,8	3754,20	69,30
		8	161,8	4265,40	61,00
		9	159,8	4770,30	54,50

Продолжение табл.2

Условный диаметр труб, мм	Размеры труб				Удельное продольное электрическое сопротивление труб $R_{\Omega} \cdot 10^{-6}$, Ом, м ⁻¹
	Наружный диаметр, мм	Толщина стенки, мм	Внутренний диаметр, мм	Площадь поперечного сечения, мм ²	
194	193,7	10	157,8	5266,90	49,30
		11	155,8	5761,30	45,10
		12	153,8	6247,30	41,60
		7	179,7	4103,70	63,40
		8	177,7	4664,80	55,70
		9	175,7	5219,60	49,80
219	219,1	10	173,7	5768,20	45,10
		12	169,7	6846,50	38,00
		7	205,1	4662,00	55,80
		8	203,1	5302,80	49,00
		9	201,1	5937,40	43,80
		10	199,1	6567,70	39,60
245	244,5	12	195,1	7803,50	33,30
		8	228,5	5940,90	43,80
		9	226,5	6655,20	39,10
		10	224,5	7363,30	35,30
		12	220,5	8760,60	29,70
		8	257,1	6659,30	39,00
273	273,1	9	255,1	7463,50	34,80
		10	253,1	8261,30	31,50
		12	249,1	9838,20	26,40
		8	282,5	7297,40	35,60
		9	280,5	8181,30	31,80
		10	278,5	9058,90	28,70
299	298,5	11	276,5	9930,25	26,20
		12	274,5	10195,00	24,10
		9	305,9	8899,10	29,20
		10	303,9	9856,46	26,40
		12	299,9	11752,00	22,10
		9	321,7	9345,60	27,80
340	339,7	10	319,7	10353,00	25,10

Условный диаметр труб, мм	Размеры труб				Удельное продольное электрическое сопротивление труб $R_{10^{-6}}$ Ом.м $^{-1}$
	Наружный диаметр, мм	Толщина стенки, мм	Внутренний диаметр, мм	Площадь поперечного сечения, стенки, 10^{-6} м 2	
407	406,4	II	317,7	II353,00	22,90
		I2	315,7	I2348,00	21,10
		9	388,4	II231,00	23,20
		10	386,4	I2477,00	20,90
		II	384,4	I3657,00	19,00
508	508,0	I2	382,4	I4861,00	17,50
		II	486	I7166,00	15,10

Таблица 3

Удельное продольное электрическое сопротивление
обсадных труб по ГОСТ 632-80 при 293К

Условный диаметр труб, мм	Размеры труб				Удельное продольное электрическое сопротивление труб $R_{10^{-6}}$ Ом.м $^{-1}$
	Наружный диаметр, мм	Толщина стенки, мм	Внутренний диаметр, мм	Площадь поперечного сечения стенки, 10^{-6} м 2	
II4	II4,3	5,2	103,9	1782,28	I45,80
		5,7	102,9	1944,71	I33,70
		6,4	101,5	2169,46	II9,84
		7,4	99,5	2485,18	104,62
		8,6	97,1	2855,77	91,04
		10,2	93,9	3335,80	77,94
I27	I27,0	5,6	115,8	2135,78	I21,73
		6,4	114,2	2424,80	107,22
		7,5	112,0	2815,65	92,34
		9,2	108,6	3404,73	76,36
		10,7	105,6	3909,43	66,50
I40	I39,7	6,2	127,3	2600,29	99,99
		7,0	125,7	2918,22	89,09
		7,7	124,3	3193,11	81,42

Продолжение табл.3

Условный диаметр труб, мм	Размеры труб			Площадь поперечного сечения стенки, 10^{-6} м^2	Удельное продольное электрическое сопротивление труб $R_D \cdot 10^{-6}$, $\text{Ом} \cdot \text{м}^{-1}$
	Наружный диаметр, мм	Толщина стенки, мм	Внутренний диаметр, мм		
146	146,1	9,2	121,3	3771,80	68,93
		10,5	118,7	4261,88	61,00
		6,5	133,1	2850,68	91,21
		7,0	132,1	3058,97	84,99
		7,7	130,7	3347,93	77,66
		8,5	129,1	3674,41	70,76
		9,5	127,1	4076,84	63,77
168	168,3	10,7	124,7	4551,48	57,12
		7,3	153,7	3692,31	70,42
		8,9	150,5	4456,85	58,34
		10,6	147,1	5251,54	49,51
		12,1	144,1	5937,67	43,79
178	177,8	5,9	166,0	3186,23	81,60
		6,9	164,0	3704,59	70,18
		8,1	161,6	4318,33	60,21
		9,2	159,4	4872,98	53,35
		10,4	157,0	5469,39	47,54
		11,5	154,8	6008,14	43,27
		12,7	152,4	6587,19	39,47
		13,7	150,4	7062,83	36,81
		15,0	147,8	7671,77	33,89
		194	193,7	7,6	178,5
8,3	177,1			4834,34	53,78
9,5	174,7			5497,47	47,29
10,9	171,9			6259,69	41,54
12,7	168,3			7221,58	36,00
15,1	163,5			8472,43	30,69
219	219,1	6,7	205,7	4470,73	58,15
		7,7	203,7	5113,82	50,84
		8,9	201,3	5877,23	44,24
		10,2	198,7	6694,04	38,84

Условный диаметр труб, мм	Размеры труб				Удельное продольное электрическое сопротивление труб $R_{\text{пр}} \cdot 10^{-6}$, Ом.м ⁻¹
	Наружный диаметр, мм	Толщина стенки, мм	Внутренний диаметр, мм	Площадь поперечного сечения стенки, 10^{-6} м ²	
245	244,5	11,4	196,3	7438,60	34,95
		12,7	193,7	8234,99	31,57
		14,2	190,7	9140,71	28,44
		7,9	228,7	5872,08	44,27
		8,9	226,7	6587,42	39,47
		10,0	224,5	7367,03	35,29
		11,1	222,3	8139,05	31,94
		12,0	220,5	8765,04	29,66
		13,8	216,9	10001,7	25,99
		15,9	212,7	11418,8	22,77
273	273,1	7,1	258,9	5933,21	43,82
		8,9	255,3	7387,08	35,20
		10,2	252,7	8424,43	30,86
		11,4	250,3	9372,56	27,74
		12,6	147,9	10311,6	25,21
		13,8	245,5	11241,7	23,13
		15,1	242,9	12239,0	21,24
		16,5	240,1	13301,2	19,55
		8,5	281,5	7744,02	33,57
		9,5	279,5	8625,24	30,14
299	298,5	11,1	276,3	10022,1	25,94
		12,4	273,7	11145,2	23,33
		14,8	268,9	13190,8	19,71
		8,5	306,9	8422,29	30,87
		9,5	304,9	9383,30	27,71
		11,0	301,9	10813,0	24,04
		12,4	299,7	12134,7	21,43
		14,0	295,9	13630,1	19,08
		8,4	322,9	8742,80	29,74
		9,7	320,3	10056,2	25,85
340	339,7	10,9	317,9	11259,2	23,09

Условный диаметр труб, мм	Размеры труб				Удельное продольное электрическое сопротивление труб $R_p \cdot 10^{-8}$, Ом.м ⁻¹
	Наружный диаметр, мм	Толщина стенки, мм	Внутренний диаметр, мм	Площадь поперечного сечения стенки, 10^{-6} м ²	
351	351,0	12,2	315,3	12552,2	20,71
		13,1	313,5	13441,2	19,34
		14,0	311,7	14325,0	18,15
		15,4	308,9	15689,8	16,57
		9,0	333	9669,82	26,89
377	377,0	10,0	331	10712,8	24,27
		11,0	329	11749,5	22,12
		12,0	327	12780,0	20,34
		9,0	359	10404,9	24,99
406	406,4	10,0	357	11529,6	22,55
		11,0	355	12648,0	20,56
		12,0	353	13760,2	18,90
		9,5	387,4	11845,5	21,94
426	426,0	11,1	384,2	13784,8	18,86
		12,6	381,2	15588,2	16,68
		16,7	373,0	20445,4	12,72
		10,0	406	13069,0	19,89
473	473,1	11,0	404	14341,4	18,13
		12,0	402	15607,4	16,66
		11,1	450,9	16110,7	16,14
508	508,0	11,1	485,8	17327,7	15,00
		12,7	482,6	19761,6	13,16
		16,1	475,6	24880,1	10,45

СВЕДЕНИЯ О КАРОТАЖНЫХ СТАНЦИЯХ

I. Лаборатории

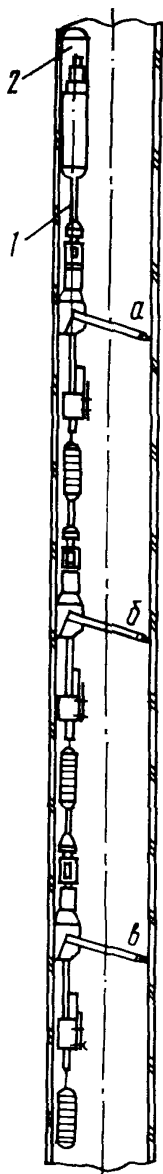
В геофизическую лабораторию входят измерительная и контрольная аппаратура, предназначенная для преобразования и регистрации сигналов, поступающих по линии связи от скважинных приборов, и узлы питания электрическим током скважинной и наземной аппаратуры, которые смонтированы в закрытом кузове автомобиля.

В промышленной геофизике применяются лаборатории типов АЗКС, АКС и ОКС. Лаборатории типа АЗКС смонтированы в автомобиле вместе с лебедкой для спуска и подъема скважинных устройств с помощью кабеля. Лаборатории типа АКС оснащены трехжильным либо одножильным кабелями.

2. Геофизические подъемники

Подъемник состоит из лебедки с узлами управления, коробки отбора мощности, редуктора, коллектора и пульта управления. Лебедку приводит в движение двигатель автомобиля. Самоходный подъемник АК-2 предназначен для проведения работ на скважинах до 4,5 км, ПК-4 – до 7 км. Подъемники обеспечивают перемещение кабеля со скоростью от 0,05 до 10 км.ч⁻¹.

ТРЕХЭЛЕКТРОДНЫЙ ЗОНД



На рис.9 представлена схема устройства трехэлектродного зонда И-62, а на рис.10 - его электрическая схема. Трехэлектродный зонд состоит из верхнего а, среднего б и нижнего в электродов, механически соединенных между собой. На каждом электроде установлены ножевые контакты из закаленной стали. Контакты изолированы от электродов. К каждому контакту подключен электрический вывод, предназначенный для соединения с геофизическим кабелем. В собранном состоянии расстояние между крайними контактами зонда а и в составляет 15 м. При опускании зонда его контакты прижаты к корпусу шупа и со стенками колонны не контактируют. При подъеме зонда срабатывает раскрывающее устройство, контакты освобождаются и входят в соприкосновение с внутренней стенкой обсадной колонны. При ослаблении натяжения геофизического кабеля контакты под действием массы груза, шупов и кабеля заклиниваются в обсадной колонне и создаются условия для металлического контактирования.

На рис.11 дана схема устройства электрода.

Рис.9. Схема устройства трехэлектродного зонда И-62 для измерения электрических напряжений по длине обсадных колонн: 1-коса; 2-кабельный наконечник геофизического подъемника; а, б и в -соответственно верхний, средний и нижний электроды зонда

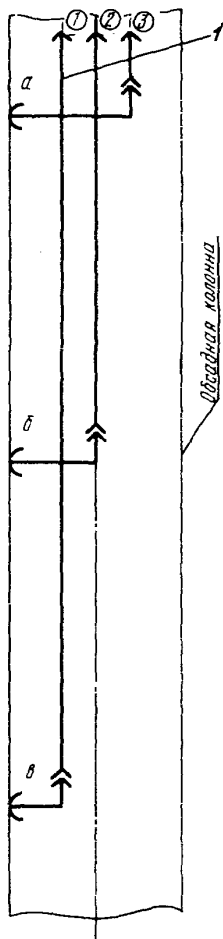


Рис.10. Электрическая схема зонда И-62 для измерения электрических напряжений по длине обсадных колонн:

I - коса; ①, ②, ③ - контакты кабельного геофизического наконечника;
 а, б и в - то же, что на рис.9

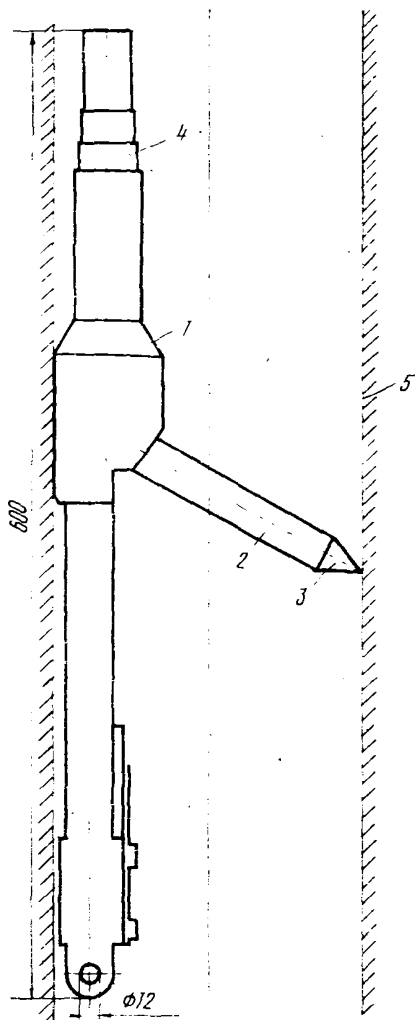


Рис. II. Схема устройства электрода И-62:
 1-корпус; 2-рычаг; 3-контактирующий элемент; 4-головка; 5-обсадная колонна

**ПЕРЕДВИЖНАЯ ЭЛЕКТРОИССЛЕДОВАТЕЛЬСКАЯ ЛАБОРАТОРИЯ
ПЭЛ-ЭХЗ**

Передвижная лаборатория электрохимзащиты ПЭЛ-ЭХЗ предназначена для контроля состояния изоляции, определения параметров электрохимзащиты подземных нефтегазопроводов от почвенной коррозии и коррозии, вызванной блуждающими токами, а также для наладки защитных установок. Лабораторию применяют при проектировании и наладке электрохимической защиты.

Технические данные

- | | |
|---|--------|
| 1. Источник постоянного тока мощностью 21 кВт при максимальной силе тока 91А и напряжении 230 В | |
| 2. Измерительные каналы | 4 |
| Силовые каналы | 4 |
| 3. Максимальный суммарный ток дренажных цепей, А | 1000,0 |
| 4. Длина дренажной линии, м | 600 |
| 5. Неполаризующие электроды сравнения | 6 |
| 6. Винтовые заземлители | 10 |
| 7. Регулирование сопротивления силовой цепи на величину, Ом | 0,0920 |
| 8. Расход бензина при работе генератора на максимальной мощности, л/ч | 12 |

МИЛЛИАМПЕРМЕТР ТИПА И-391

Миллиамперметр типа И-391 предназначен для измерения и непрерывной записи значений постоянного тока в электрических цепях. Он работает в комплекте с усилителем типа И-37.

Прибор используют при температуре окружающего воздуха от 5 до 50°C и относительной влажности до 80%.

Класс точности прибора 1,5.

Предел измерения 5 мА.

Время успокоения подвижной части прибора не превышает 2 с.

Скорость движения диаграммной ленты: 20, 60, 180, 600, 1800, 5400 мм/ч.

Изменение показаний прибора при отклонении температуры окружающего воздуха на $\pm 10^{\circ}\text{C}$ от нормальной не превышает $\pm 1,0\%$.

Габаритные размеры прибора 165x165x275 мм.

Масса 5,5 кг.

ИЗМЕРИТЕЛЬНЫЙ КОМПЕНСАЦИОННЫЙ УСИЛИТЕЛЬ ПОСТОЯННОГО ТОКА ТИПА И-37

Измерительный усилитель типа И-37 предназначен для усиления малых сигналов постоянного тока. Он работает в комплекте с регулируемыми и показывающими электроизмерительными приборами.

Усилитель использует при температуре окружающего воздуха от -10 до $+50^{\circ}\text{C}$ и относительной влажности до 80%.

Пределы усиления напряжения:

компенсационные пределы:

0,05-0,1-0,25-0,5-1,0-2,5-6-10-25-50 мВ;

расширенные пределы:

0,1-0,25-0,5-1,0-2,5-5,0-10-25-50 В.

Значения параметров усилителя приведены в табл.4.

Таблица 4

Параметры усилителя И-37

Наименование параметра	Значение параметра для пределов усиления, мВ									
	0,05	0,10	0,25	0,5	1,0	2,5	5	10	25	50
Коэффициент передачи	100	50	20	10	5	2	1	0,5	0,2	0,1
Входное сопротивление, МОм, не менее	0,02	0,04	0,1	0,02	0,4	1,0	2	4	10	20
Класс точности	0,5	0,5	0,2	0,2	0,2	0,2	0,2	0,2	0,2	0,2

Погрешность коэффициента передачи на расширенных пределах не превышает 0,2%, исключая пределы 10, 25, 50 В, где погрешность 0,5%.

Потребляемый ток на пределах усиления от 0,1 до 50 В составляет 10 мкА. Усилитель имеет токовый вход с входным сопротивлением 10^7 Ом.

Номинальное значение выходного тока, мА ± 5

Номинальное значение выходного напряжения, В. ± 4

Номинальное сопротивление нагрузки, Ом 800

Максимальное значение выходного тока

при нагрузке 50 Ом, мА, не более 14

Время установления тока на выходе усилителя, с От 0,5 до 1,0

Питание универсальное:

электрическая сеть переменного тока напряжением 220 В при частоте, Гц От 40 до 60
сеть постоянного тока напряжением, В .. От 9 до 14

Габаритные размеры, мм:

ширина 170
высота 244
длина 305

Масса усилителя, кг 9,0

ЛИТЕРАТУРА

1. Инструкция по катодной защите обсадных колонн нефтяных скважин РД 39-1-00-00, Бугульма, Татнипнефть, 1981.
2. ГОСТ 9.015-74 "Единая система защиты от коррозии. Подземные сооружения. Общие технические требования".
3. ГОСТ 632-64 "Трубы обсадные и муфты к ним".
4. ГОСТ 632-80 "Трубы обсадные и муфты к ним".
5. Справочник по креплению нефтяных и газовых скважин. М., "Недра", 1977.
6. Трубы нефтяного сортамента. Справочное руководство. Изд. 2-е дополненное. Под ред. А.Е.Сарояна, М., "Недра", 1976.
7. Методика оценки технической надежности обсадных колонн нефтяных скважин для месторождений, находящихся на поздней стадии разработки РД 39-1-44-78, Бугульма, Татнипнефть, 1977.
8. Правила технической эксплуатации установок потребителей и правила техники безопасности при эксплуатации электростановок потребителей. М., Атомиздат, 1971.
9. Техническая инструкция по проведению геофизических исследований. М., Гостоптехиздат, 1963.

СОДЕРЖАНИЕ

1. Общие положения	3
2. Коррозионные обследования обсадных колонн	4
3. Критерии оценки коррозионного состояния и защищенности обсадных колонн	4
4. Методика обследования обсадных колонн	6
5. Обеспечение измерений на колонне	13
6. Учет и устранение погрешностей результатов измерений	14
7. Результаты измерений, оценка скорости коррозии и степени защищенности	15
8. Техника безопасности и противопожарные мероприятия	21
Приложения	23
Литература	41

ИНСТРУКЦИЯ

**по определению коррозионного состояния
и защищенности обсадных колонн скважин
по их длине**

РД 39-3-763-82

Миннефтепром

Редактор И.Р.Беляева

Корректор С.П.Михайлова

Технический редактор Т.В.Березева

Подписано в печать 19/17 1983 г.

Печ.л. 2,75

Тираж 850 экз.

Уч.-изд.л. 2,2

Цена 22 коп.

Формат 60x84/16

Бум.л. 1,375

Заказ 39

Ротапринт ВНИИСТа