

МИНИСТЕРСТВО СТРОИТЕЛЬСТВА ПРЕДПРИЯТИЯ
НЕФТЯНОЙ И ГАЗОВОЙ ПРОМЫШЛЕННОСТИ

Всесоюзный научно-исследовательский институт
по строительству магистральных трубопроводов

•ВНИИСТ•



РЕКОМЕНДАЦИИ

ПО ТЕХНОЛОГИИ РАЗРАБОТКИ
ТРАНШЕЙ В СКАЛЬНЫХ ГРУНТАХ
НА ПОДВОДНЫХ ПЕРЕХОДАХ
ТРУБОПРОВОДОВ С ПРИМЕНЕНИЕМ
ЭКСКАВАТОРНОГО ГИДРОМОЛОТА СП-62

Р 538-84



МОСКВА 1984

МИНИСТЕРСТВО СТРОИТЕЛЬСТВА ПРЕДПРИЯТИЯ
НЕФТЯНОЙ И ГАЗОВОЙ ПРОМЫШЛЕННОСТИ

Всесоюзный научно-исследовательский институт
по строительству магистральных трубопроводов

·ВНИИСТ·



РЕКОМЕНДАЦИИ

ПО ТЕХНОЛОГИИ РАЗРАБОТКИ
ТРАНШЕЙ В СКАЛЬНЫХ ГРУНТАХ
НА ПОДВОДНЫХ ПЕРЕХОДАХ
ТРУБОПРОВОДОВ С ПРИМЕНЕНИЕМ
ЭКСКАВАТОРНОГО ГИДРОМОЛОТА СП-62

Р 538-84



МОСКВА 1984

Рекомендации содержат основные положения по технологии разработки подводных траншей в скальных грунтах с помощью экскаваторного гидромолота СП-62 на понтоне при сооружении строительными подразделениями Миннефтегазстроя переходов магистральных трубопроводов через водные преграды.

Рекомендации предназначены для специализированных организаций, осуществляющих строительство подводных трубопроводов в скальных грунтах на реках и внутренних водоемах.

Рекомендации разработаны кандидатами техн. наук В.А. Масчевым и Б.М. Кукушкиным при участии кандидатов техн. наук М.А. Камышева, В.А. Кима и инж. Э.М. Гоухштейна (ВНИИСТ); инженеров В.Я. Канаева, В.В. Иващенко (ВСМО Союзподводтрубопроводстрой); машиниста экскаватора М.И. Батяева (СПУТР-1).

Замечания и предложения направлять по адресу: Москва, 105058, Окружной проезд, 19, ВНИИСТ, лаборатория подводно-земляных работ.

Всесоюзный научно-исследовательский институт по строительству магистральных трубопроводов (ВНИИСТ)	Рекомендации по технологии разработки траншей в скальных грунтах на подводных переходах трубопроводов с применением экскаваторного гидромолота СП-62	Р 538-84 Впервые
--	--	---------------------

1. ОБЩИЕ ПОЛОЖЕНИЯ

1.1. Рекомендации являются отраслевым документом, содержащим основные положения по технологии разработки подводных траншей в скальных грунтах на подводных переходах трубопроводов с предварительным разрыхлением грунта навесным гидромолотом СП-62 экскаватора ЭО-4121А или ЭО-5122, работающего на понтоне в русловой зоне водоема и без него - на береговых участках.

1.2. Рекомендации составлены на основе изучения опыта выполнения земляных работ в строительных организациях различных министерств и ведомств и использования результатов научных исследований, проведенных ВНИИСТом и другими организациями.

В Рекомендациях учтены требования ряда нормативных документов, в том числе:

СНИП Ш-42-80 "Правила производства и приемки работ. Магистральные трубопроводы";

СНИП Ш-8-76 "Правила производства и приемки работ. Земляные сооружения";

СНИП Ш-4-80 "Техника безопасности в строительстве";

Инструкции по строительству подводных переходов магистральных трубопроводов ВСН 2-118-80 [1];

Руководства по разработке траншей в скальных и тяжелых грунтах плавучими механизмами при строительстве подводных переходов магистральных трубопроводов Р 397-80 [2];

Методических рекомендаций [3].

1.3. Рекомендации применимы при строительстве переходов трубопроводов через водные преграды со скальными породами, тре-

Внесено отделом под-водно-технических сооружений ВНИИСТа

Утверждены ВНИИСТом
13 декабря 1983 г.

Срок введения в действие
1 января 1985 г.

бущими в соответствии с проектом только механического способа разрыхления грунта; что возможно в случаях, когда:

- а) водоем имеет большое рыбохозяйственное значение, исключающее применение взрывного способа разработки траншей;
- б) вблизи зоны работ расположены действующие переходы трубопроводов или другие сооружения, не допускающие использования подводных взрывов;
- в) по судоходным условиям невозможна для выполнения работ доставка крупного скалодробильного или черпакового снаряда.

1.4. Целесообразность применения экскаваторного гидромолота СП-62 в строительстве переходов трубопроводов определяют проектировщики, разрабатывающие проекты организации строительства (ПОС), исходя из следующих факторов:

- объема разрабатываемого скального грунта;
- конкретных гидрогеологических условий водной преграды;
- условий судоходства и сроков строительства.

Принятые в ПОС технологические решения в обязательном порядке согласовывают со строительной организацией.

1.5. Экскаваторный гидромолот СП-62 на понтоне целесообразно использовать в строительстве подводных переходов трубопроводов при разработке скальных пород:

- на различных реках с шириной русла до 300 м;
- на участках протяженностью до 150 м, примыкающих к берегам различных рек, озер и водохранилищ с шириной зеркала воды более 300 м.

Водоемы в зоне применения экскаваторного гидромолота могут иметь: глубину до 6 м, скорость течения до 0,7 м/с, волнение до I балла.

1.6. Разработку траншей в скальных грунтах с предварительным разрыхлением их экскаваторным гидромолотом СП-62 выполняют по индивидуальным проектам производства работ (ППР), которые разрабатывает специализированная производственная организация в соответствии:

- с рабочими проектами и ПОС на строительство переходов;
- с действующими требованиями судоходных инспекций и органов рыбоохраны;
- с условиями эксплуатации различных коммуникаций, расположенных в зоне строительства;

с заводской инструкцией по эксплуатации гидромолота СП-62;
с настоящими Рекомендациями.

2. РАБОЧЕЕ ОБОРУДОВАНИЕ НА ПОНТОНЕ ДЛЯ РАЗРАБОТКИ СКАЛЬНЫХ ГРУНТОВ

2.1. В состав размещаемого на понтоне рабочего оборудования для разрыхления и удаления скального грунта из подводной траншеи при строительстве переходов трубопроводов входят:
экскаватор типа ЭО-4Г21А (ЭО-5Г22) со сменным рабочим оборудованием (ковш, гидромолот СП-62*);
электростанция мощностью 20-30 кВт;
сваи для удержания понтона в створе при работе экскаваторного гидромолота;
оперативные якорные лебедки для удержания и перемещения понтона в створе перехода.

2.2. В качестве несущей базы для рабочего и оперативного оборудования используют понтоны различной конструкции с достаточной грузоподъемностью.

Ориентировочная грузоподъемность понтона с учетом массы размещаемого на нем оборудования должна быть не менее 90 т. Примерная масса понтона с экскаваторным и вспомогательным оборудованием приведена в табл. I.

Таблица I
Примерная масса понтона с экскаваторным и вспомогательным оборудованием

Перечень оборудования	Количество	Масса, т	
		единицы	общая
Понтон	I	20,0	20,0
Экскаватор ЭО 4Г21А с ковшом	I	20,9	20,9
Гидромолот СП-62 с долотом	I	2,4	2,4
Лебедки	5	1,5	7,5
Электростанция	I	3,0	3,0
Остальное оборудование (сваи, якоря, блоки, трос и др.)			20,0

*Гидромолот СП-62 должен быть приспособлен для работы под водой, например, с помощью устройства подачи воздуха под давлением 1,0-1,5 МПа в корпус гидромолота, в котором перемещается ударная масса.

2.3. На понтоне для его перемещения и удержания в створе в процессе работы устанавливают электрофицированные якорные лебедки и 2-4 сваи. Тяговое усилие каждой лебедки составляет не менее 1,5 т; глубина опускания свай до 7-8 м.

2.4. Экскаватор размещают на деревянном настиле понтона и жестко закрепляют на рабочем месте тросами или другими приспособлениями. Расстановку и закрепление экскаватора и другого оборудования на понтоне определяют расчетами:

жесткости основания и прочности закрепления в местах их установки;

остойчивости самого понтона с полным вооружением в процессе работы и перемещения вдоль разрабатываемой траншеи.

2.5. Во всех случаях строительная организация при разработке ППР с применением экскаватора на понтоне с различным навесным оборудованием (гидромолотом СИ-62 или ковшом) подсчитывает массу используемого оборудования и проверяет устойчивость понтона с полным вооружением в процессе работы и перемещения по створу.

2.6. Гидравлический экскаватор при установке на понтоне снабжают сменным оборудованием - гидромолотом СИ-62 и ковшом для разрыхления и извлечения скального грунта (рис.1). При удалении слабых скальных пород без предварительного разрыхления на экскаватор навешивают специальный ковш, оборудованный захватно-вращающим устройством с одним (рис.2) или тремя (рис.3) зубьями, их характеристика приведена в табл.2.

2.7. Длина экскаваторной стрелы заводского изготовления обеспечивает работу гидромолота на глубину до 6,5 м. Если необходимо увеличить глубину разрыхления, то удлиняют до 3 м крепежные проушины стрелы, на которых закрепляют сменное рабочее оборудование.

2.8. Для обеспечения разрыхления под водой скальных пород экскаваторным гидромолотом СИ-62 с производительностью, равноценной его работе в сухом карьере, в рабочую полость гидромолота (где перемещается ударное устройство) по шлангу подают сжатый воздух с давлением 1,0-1,5 МПа от низконапорного компрессора, смонтированного дополнительно на поворотной платформе экскаватора.

Схема подключения воздушных шлангов к гидромолоту показана на рис.1.

Таблица 2

Параметры экскаватора 90-4I2IA (90-5I22) при работе с ковшем, оборудованным захватно-клевцовым устройством

Параметры	Значения параметров экскаватора с разным захватно-клевцовым устройством		
	90-4I2IA		90-5I22
	с одним зубом	с тремя зубьями	с одним зубом
Радиус, описываемый режущей кромкой зуба, м	1,50	1,30	1,46
Усилие на режущей кромке зуба, тс	28	35	До 40
Емкость ковша (специального исполнения ²), м ³	0,65	0,65	1,0 и 1,25
Радиус, описываемый зубом ковша, м	1,50	1,30	1,72
Усилие на кромке зуба ковша, тс	12	12	18
Масса оборудования, кг	2750	2400	4050
Производительность, м ³ /ч:			
на породах У группы	48	-	58,3
на породах У1 группы	-	19,6	-

²Ковш специального исполнения - кривоногий для установки захватно-клевцового устройства.

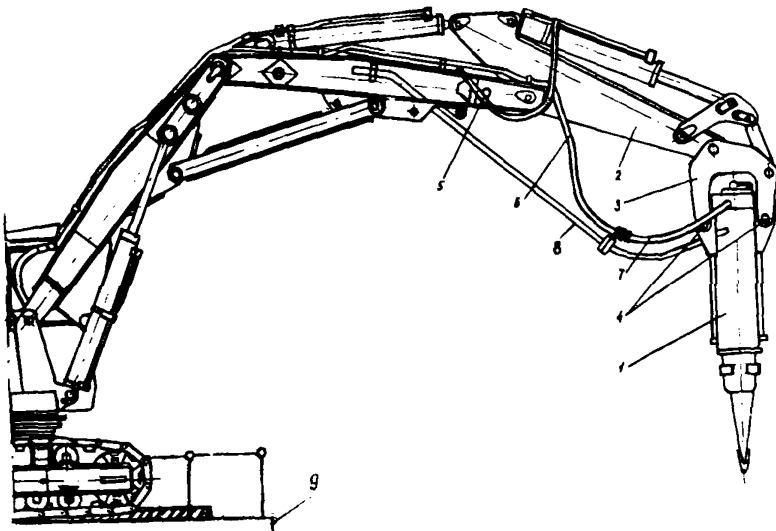


Рис.1. Гидромолот СП-62 на экскаваторе ЭО-4121А:
 1-гидромолот; 2-рукоятка; 3-проушины крепления; 4-болты крепления; 5-7-шланги энергопитания; 8-шланг сжатого воздуха; 9-пonton

2.9. Экскаваторный гидромолот СП-62 можно навешивать только на гидравлических экскаваторах ЭО-4121А или ЭО-5122, относящихся по ГОСТ 22894-77 к четвертой размерной группе.

Техническая характеристика навесного экскаваторного гидромолота СП-62

Тип ударного устройства	Гидравлический
Базовый экскаватор	ЭО-4121А (ЭО-5122)
Энергия единичного удара, Дж	9000
Частота ударов, 1/мин	160±30%
Масса ударной части, кг	600
Масса гидромолота (без долота), кг....	2100

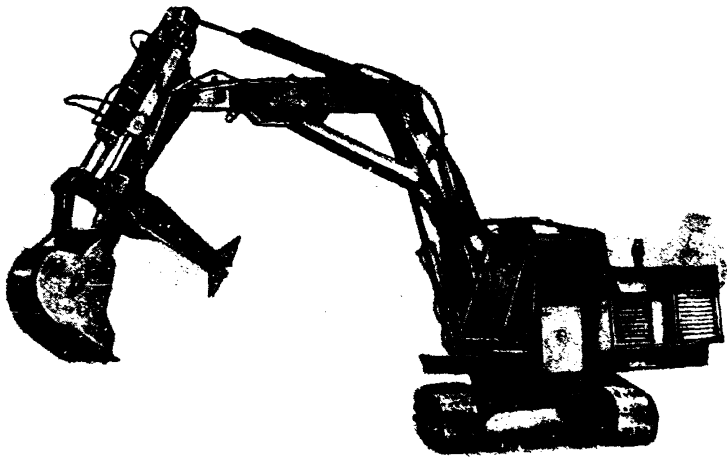


Рис.2. Захватно-клещевое устройство с одним зубом рыхления на экскаваторе ЭО-4121А

Длина гидромолота (без долота), м.....	2,25
Ширина по проушинам, м	0,89
Номинальное давление в гидросистеме, МПа ...	16,0
Производительность гидронасоса, л/мин	165
Продолжительность технологического цикла, с	До 60
Производительность рыхления пород УД-III группы в надводных условиях, м ³ /ч	36, I-57,5

2.10. Экскаваторный гидромолот навешивают на проушины рукояти стрелы вместо ковша. При замене гидромолота на ковш маслопроводы на конце рукояти стрелы разъединяют и масло после установки ковша возвращают в гидросистему; продолжительность замены около 1 ч.

2.11. Контроль углов поворота навесного гидромолота СП-62 в горизонтальной плоскости и глубины его опускания под воду при послышном рыхлении скальных пород следует выполнять с помощью следующих простых приборов, дополнительно устанавливаемых на экскаваторе:

сектора угловых поворотов с ценой деления в 1° и отклонением стрелки указателя до 70° от центра шкалы в обе стороны;



Рис.3. Захватно-лещевое устройство с тремя зубьями рыхления на экскаваторе ЭС-4121А

мерной рейки с делениями через 0,2 м или глубинмера, устанавливаемого на корпусе гидромолота.

2.12. Эксплуатацию гидромолота СП-62 на экскаваторе ЭС-4121А или ЭС-5122 осуществляют в соответствии с заводской инструкцией и данными технического паспорта, которые находятся на этих экскаваторах.

3. ТЕХНОЛОГИЯ РАЗРЫЛЕНИЯ СКАЛЬНЫХ ГРУНТОВ ЭКСКАВАТОРНЫМ ГИДРОМОЛОТОМ СП-62

Разрыление скальных грунтов на береговом склоне

3.1. Разрыление скальных грунтов с помощью экскаваторного гидромолота СП-62 можно выполнять на береговых (сухих) и приурезных участках подводных переходов трубопроводов.

Технология работ по разрыхлению скалы в береговых условиях зависит в основном от:
 рельефа местности (поймы, берегового склона, уреза реки);
 характеристики скальных пород;
 состояния берегов;
 параметров траншей.

3.2. Если над скалой на береговых участках подводной траншей залегают мягкие грунты, то их разработку и удаление на бровки траншей выполняют бульдозерами или экскаваторами. Разработку этих грунтов на склонах осуществляют в зависимости от их крутизны лотковым или лобовым способами [4].

3.3. Для работы экскаваторов и бульдозеров на береговых склонах должны быть естественные или созданы искусственные условия, обеспечивающие их устойчивое положение от опрокидывания или сдвига под ними грунта откоса во время работы и перемещения. Работу на склонах в естественных условиях ведут без анкеровки и в искусственных условиях с анкерровкой работающих машин [5].

В табл.3 показаны допустимые углы наклона береговых откосов для различных грунтов, при которых обеспечена безопасная работа землеройных машин без анкерровки.

Таблица 3

Допустимые углы наклона береговых откосов для безопасной работы землеройных машин без анкерровки на различных грунтах

Грунты	Допустимый угол наклона берегового откоса, град (не более)
Суглинки и глины:	
увлажненные	11
сухие	14
Песчаные и гравелистые	15
Скальный:	
монолитный	16
разрыхленный	18

Разрыхление скальных грунтов экскаваторным гидромолотом на береговых откосах лучше вести снизу вверх, а удаление разрыхленных пород в обратном порядке. Порядок работы экскаваторов определяют, исходя из конкретных условий, в зависимости от крутизны склона и его состояния.

3.4. При углах наклона береговых откосов больше показанных в табл.3 выполняют анкеровку экскаватора. На береговых откосах с наклоном больше указанных в табл.3, но меньше 30° , в качестве подвижного якоря можно использовать один бульдозер, а при наклоне береговых откосов в пределах $30-36^{\circ}$ - два бульдозера массой не менее 20 т каждый.

Разрыхление и разработку скальных грунтов экскаватором на береговых участках с наклоном откосов более 36° вести не рекомендуется.

3.5. Разрыхленный или мягкий грунт на береговых участках удаляют в боковые отвалы ковшем экскаватора или бульдозером, а если невозможно их применять (например, из-за глубокой выемки в склоне берега), то разрыхленный грунт целесообразно перемещать вниз по откосу на урез и удалять в отвалы вдоль берега бульдозером.

3.6. Для обеспечения перемещения экскаватора вместе с другой техникой на склоне (в случае необходимости) дополнительно устраивают съезды и горизонтальные площадки для их работы или размещения анкерных механизмов и устройств. При необходимости разрыхление можно выполнять с разработанных или насыпных полков.

Разрыхление скальных грунтов на русловом участке

3.7. Технологию послойного разрыхления и извлечения скального грунта из траншеи на русловых участках гусеничным экскаватором ЭС-4,Э1А или ЭС-5Т20 со сменным рабочим оборудованием (гидромолотом СП-32, обвалом или специальным ковшем с захватно-клещевым устройством) принимают с учетом:

- глубины водной преграды;
- скорости течения потока;
- рельефа дна;
- прочности грунта.

В условиях твердого дна при глубинах воды до 0,7 м разрыхляют и извлекают грунт экскаватором, перемещающимся по дну собственным ходом.

При глубинах от 0,7 до 1,5 м экскаватор закрепляют на специальных саях высотой 0,7–0,8 м, перемещаемых береговой тяговой лебедкой, или отсыпая вдоль разрабатываемой траншеи для его передвижения временную грунтовую дамбу высотой 0,8 м, которую экскаватор разбирает после окончания работ на данном участке.

При глубинах более 1,5 м земляные работы экскаватором выполняют со специального понтона с осадкой до 1,0 м, оборудованного якорными лебедками для перемещения и сваями для закрепления на очередных позициях для работы.

3.8. Разрыхление и последующее удаление скальных грунтов на подводных участках траншеи перехода независимо от продольного уклона осуществляют послойно в направлении от больших глубин к меньшим. Толщину слоя назначают в зависимости от характеристик скалы с учетом результатов пробного рыхления.

При послойном разрыхлении скального грунта траншею по длине разбивают на условные ступени–уступы с различающимися отметками дна. Высота разрыхления слоев на каждом уступе не должна превышать высоты долота (0,9 м).

Разрыхление последнего слоя скального грунта в траншее ведут ниже ее проектных отметок на 0,1 м, т.е. с переуглублением, выравниваемым последующей отсыпкой песчано–гравелистого грунта (подушки), предохраняющего прокладываемый трубопровод от повреждений.

3.9. Для обеспечения разрыхления слоя скального грунта по длине траншеи с каждой позиции закрепления понтона на уступах гидромолотом СП–62 последовательно разрыхляют участки траншеи, имеющие форму в плане части кругового кольца.

Перемещения понтона на очередные позиции для работы гидромолота СП–62 осуществляют с помощью станковых (береговых) тяговых лебедок, а его закрепление осуществляют растяжкой тросов оперативных лебедок и закалыванием свай в дно водоема.

3.10. Ширину участка разрыхления траншеи определяют расстоянием между береговыми створами, устанавливаемыми в соответствии с ее проектными параметрами. Длину участка разрыхления

каждой стоянки понтона устанавливают максимально возможной, исходя из глубины разработки на уступах и размеров стрелы экскаватора с навесным гидромолотом, и определяют по разности ℓ между максимальным R_{max} и минимальным R_{min} рабочими вылетами гидромолота СП-62 за край понтона

$$\ell = R_{max} - R_{min}.$$

3.11. После окончания разрыхления всего участка траншеи на уступе понтон перемещают для работы на очередном уступе. Величина шага перемещения понтона между рабочими позициями на каждом уступе равна длине разрыхления предыдущего участка. Шаг передвижки понтона возрастает при разрыхлении уступов, залегающих на меньшей глубине.

3.12. В случаях, когда ширина разрыхленного слоя пионерной траншеи не может быть обеспечена равной проектной, осуществляют второй параллельный проход понтона с экскаваторным гидромолотом СП-62 и разрыхление слоя смежной траншеи, либо, не изменяя технологии разрыхления, понтон перемещают в процессе работы по ширине траншеи папильонажным способом.

3.13. После разрыхления в траншее гидромолотом каждого очередного слоя скальный грунт удаляют на берег, либо загружают в транспортное судно для вывозки на место отвала.

Разрыхленный грунт можно извлекать:

тем же экскаватором, которым вели разрыхление, после замены гидромолота СП-62 на ковш;

вторым экскаватором, размещенном на том же, либо на другом понтоне;

скреперной установкой;

плавающими погрузочными машинами (например, грейферным краном).

Применение указанной техники не должно нарушать судоходных условий на строящемся переходе.

3.14. Послойное разрыхление и удаление скального грунта из подводной траншеи с использованием экскаваторного гидромолота СП-62 на понтоне и имеющихся средств механизации для удаления грунта в отвал может быть выполнено по трем основным схемам (рис. 4-6):

первая схема (см. рис. 4) — применяют один экскаватор ЭО-4121А

(или ЭО-5122), размещенный на механизированном понтоне и имеющий сменное рабочее оборудование (гидромолот и ковш); экскаватор поочередно разрыхляет и удаляет грунт;

вторая схема (см. рис. 5) - использует два экскаватора ЭО-4121А (или ЭО-5122) с оборудованием гидромолота СП-62 и ковшом; один из экскаваторов размещен на носу, а другой - на корме механизированного понтона большей грузоподъемности; экскаваторы работают одновременно;

третья схема (см. рис. 6) - применяют одновременно два механизированных понтона: на первом размещен экскаватор, оборудованный гидромолотом СП-62, а на втором - экскаватор с прямой или обратной лопатой, драглайном или грейфером; экскаваторы одновременно разрыхляют и удаляют скальный грунт.

3.15. Разрыхление скальных участков экскаваторным гидромолотом СП-62 с каждой рабочей позиции (стоянки) понтона осуществляют путем внедрения долота в грунт на полную высоту в точках, размещенных по шахматной сетке в параллельных рядах, проведенных по дуге концом стрелы экскаватора с гидромолотом.

Разрыхление грунта в точках каждого ряда начинают от его середины и работают последовательно сначала во всех точках на одной половине ряда, а затем на другой [3].

При определении точек внедрения долота в породу в каждом ряду и глубины внедрения в них долота ориентируются на показания простейших приборов, установленных на экскаваторе (см. п. 2.11). В зависимости от глубины водоема в зоне работы гидромолота и длины стрелы экскаватора с каждой рабочей позиции понтона разрыхляют участок в несколько рядов протяженностью, равной величине ℓ (см. п. 3.10).

3.16. Диаметр образования вокруг долота воронки раскрытия для скального грунта IV-VII групп (после окончания его внедрения в породу) изменяется от 0,7 до 0,4 м, а в более прочных породах - до 0,3 м.

Разрыхление слоя скального грунта по площади траншеи получают тогда, когда воронки раскрытия соприкасаются, либо несколько перекрывают одна другую. Для этого расстояние между точками внедрения долота в рядах и между рядами устанавливают в размере, не превышающем диаметра воронки раскрытия грунта. Расстояние это устанавливают на основании характеристики скального грунта опытным путем.

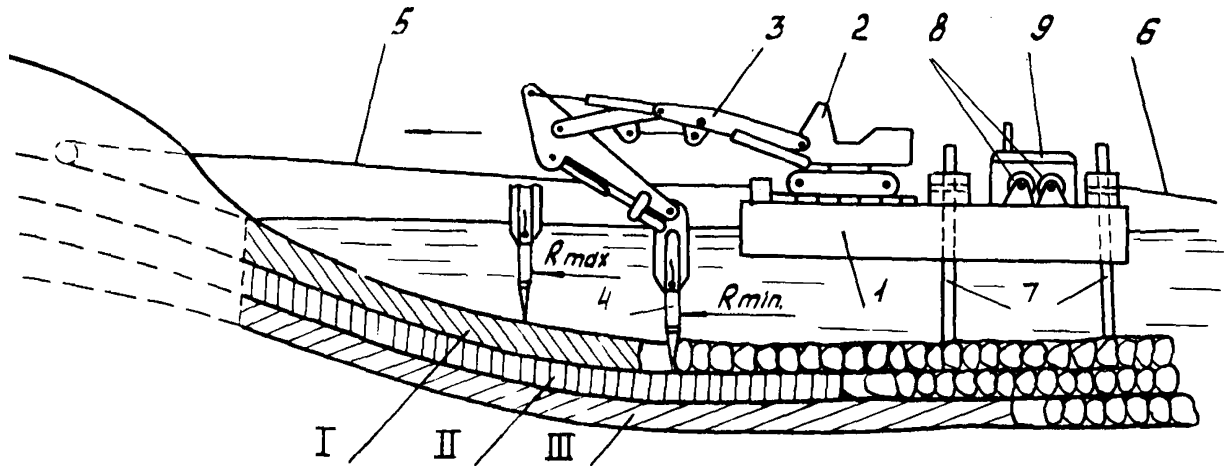


Рис.4. Схема поочередного разрыхления и удаления скального грунта из подводной траншеи экскаватором ЭО-4121А (ЭО-5122) на понтоне с использованием навесного оборудования (гидромолота СП-62 для разрыхления и ковша для извлечения грунта):

I, II, III—очередность разработки слоев скального грунта в траншее; I—механизированный понтон; 2—экскаватор; 3—стрела экскаватора; 4—гидромолот СП-62; 5, 6—тяговые тросы; 7—сваи; 8—электрические лебедки; 9—электростанция; R_{max} и R_{min} —максимальный и минимальный рабочие вылеты стрелы экскаватора с гидромолотом за границы плавучего понтона

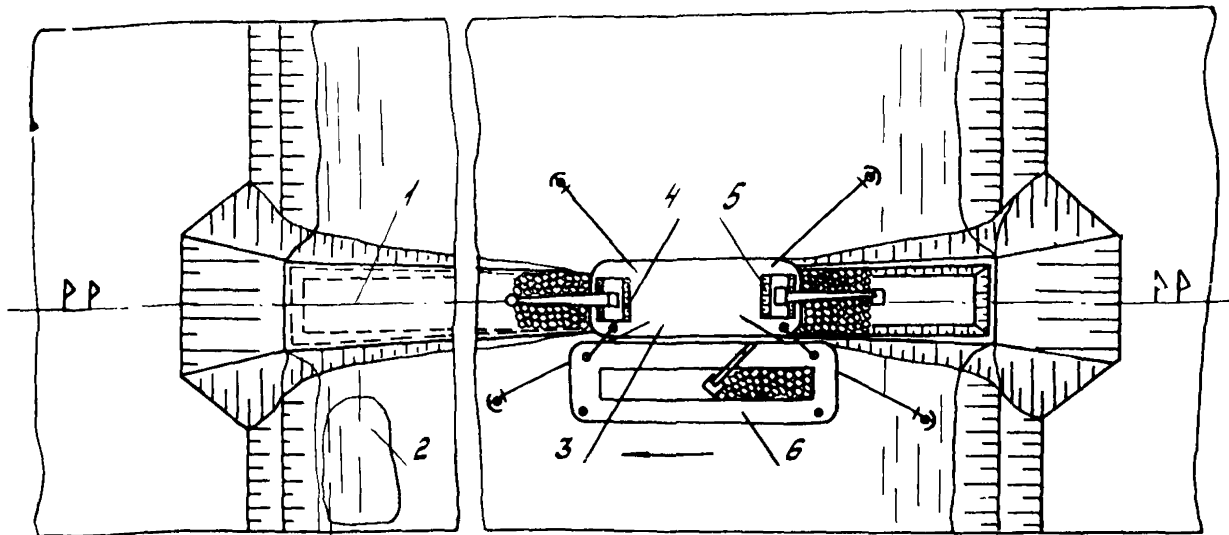


Рис. 3. Схема одновременного послыпного разрыхления и удаления скального грунта из подводной траншеи двумя экскаваторами ЭО-4121А (ЭО-5122) с общего понтона, один из которых разрыхляет породу гидромолотом СП-63, а второй - извлекает ее в шаланду ковшом:
 1-траншея; 2-отвал; 3-механизированный понтон; 4-экскаватор с гидромолотом СП-62; 5-экскаватор с соватной лопатой; 6-шаланда

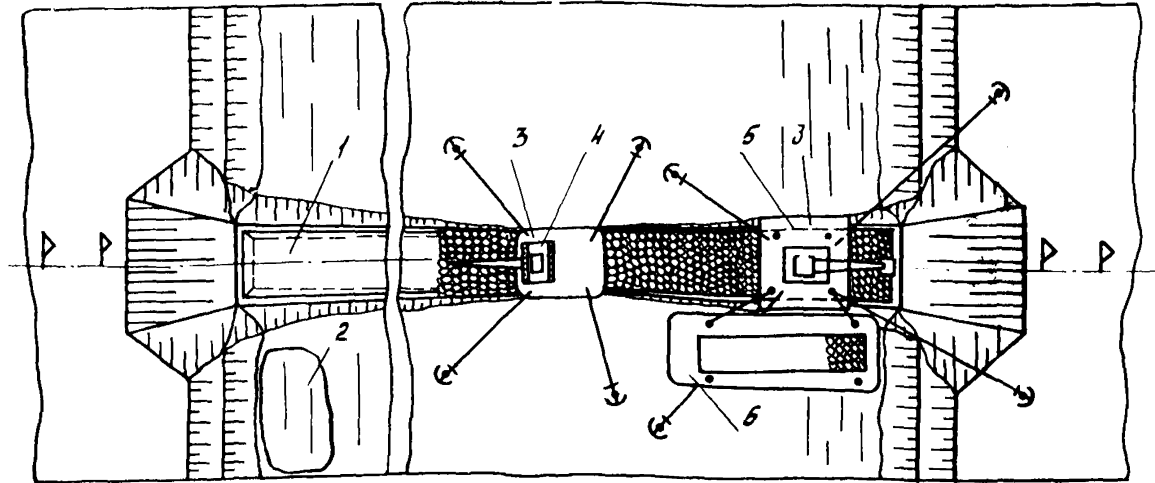


Рис.6. Схема одновременного послойного разрыхления и удаления скального грунта из подводной траншеи перехода трубопровода с применением двух экскаваторов ЭО-4121А (ЭО-5122) на отдельных понтонах (один из экскаваторов с гидромолотом СП-62 разрыхляет породу, второй — ковшем извлекает и грузит ее в шаланду):
 1—траншея; 2—отвал; 3—механизированные понтоны; 4—экскаватор с гидромолотом СП-62; 5—экскаватор с ковшем; 6—шаланда

3.17. При разрыхлении грунта в каждой точке экскаватор всегда повторяет следующие операции, определяющие состав и продолжительность цикла работ:

- опускание гидромолота на точку внедрения;
- внедрение гидромолота в грунт на высоту долота;
- сдвигание долотом грунта в сторону ранее сделанного забоя;
- подъем гидромолота над точкой внедрения долота;
- поворот экскаватора к очередной точке внедрения долота.

3.18. Внедрение долота гидромолота СП-62 в скальный грунт в точках разрыхления выполняют опусканием стрелы экскаватора. Гидромолот СП-62 в работу включается автоматически, когда усилие нажатия долота на разрушаемую породу достигает установленной величины (около 4 т).

По мере внедрения долота в грунт машинист поддерживает установленное прижимающее усилие на требуемом уровне путем непрерывного опускания стрелы.

Обычное положение долота в процессе внедрения в грунт – с наклоном $0-10^{\circ}$ от вертикали в сторону направления рыхления забоя.

3.19. Разрыхление каждого слоя начинают с разработки выемки первоначального забоя. Для этого на первом участке разрыхляют породу в четырех–шести рядах. Сначала последовательно разрыхляют грунт в двух внутренних рядах, а затем – в крайних. Расстояния между точками в рядах и между рядами принимают минимальным.

Во время разрыхления крайних рядов первоначального забоя допускается непродолжительное время работать долотом с наклоном от вертикали до 45° , а при выравнивании откосов траншеи и дроблении негабаритов – до 75° . Разрыхленный грунт из первоначального забоя вынимают после окончания разрыхления, чтобы обеспечить дальнейшую работу гидромолота СП-62 с максимальной производительностью.

3.20. Разрыхленный в точках грунт незначительно сдвигают долотом в сторону первоначального забоя, что позволяет:

- очистить основание разрушенного слоя;
- проверить качество разрыхления;
- обеспечить последующую более производительную работу гидромолота.

Сдвигание грунта выполняют долотом при повороте рукояти экскаватора или гидромолота в вертикальной плоскости. Не рекомендуется выламывать долотом неразрыхленные целики из массива, чтобы избежать поломки стрелы экскаватора, особенно при большом заглублении.

В случаях, когда экскаваторным гидромолотом СП-62 разрыхляют скальный грунт и от массива отделяются крупные куски, их сразу же сдвигают долотом в сторону первоначального забоя, а при отделении мелких кусков сначала разрыхляют породу в 3-4 точках ряда, после чего ее сдвигают движениями долота в ту же сторону.

3.21. Технологию разрыхления скальных пород на береговых участках подводного перехода трубопровода принимают такой же, как на подводных участках.

4. ТЕХНОЛОГИЯ ИЗВЛЕЧЕНИЯ И УДАЛЕНИЯ РАЗРЫХЛЕННЫХ СКАЛЬНЫХ ГРУНТОВ ИЗ ПОДВОДНОЙ ТРАНШЕИ

4.1. Послойное извлечение и удаление разрыхленных скальных и тяжелых грунтов из подводной траншеи перехода в отведенные отвалы выполняют в соответствии с ППР или технологической картой, разрабатываемой строительной организацией с учетом фактических условий на переходе, складывающихся перед началом работы.

В ходе выполнения указанных работ необходимо следить за тем, чтобы за бровками траншеи не были оставлены большие куски твердых пород, препятствующие судоходству.

4.2. Послойное извлечение и перемещение разрыхленного грунта из подводной траншеи в отвал осуществляют наиболее производительными средствами механизации, находящимися в распоряжении строительной организации.

Применительно к условиям строительства такими оптимальными средствами могут быть экскаваторы на саях или понтонах, черпаковые земснаряды, канатно-скреперные установки.

Оптимальные средства механизации выбирают в основном исходя из:

условий судоходства в зоне строительства;

сроков выполнения работ;
скорости течения, глубины водоема.

4.3. К месту отвала (подводному или надводному) разрыхленный грунт доставляют различным транспортом:

в шаландах или баржах-площадках;
волочением по дну траншеи скреперным ковшом;
бульдозером или скрепером;
перемещением автосамосвалами.

4.4. Разрыхление и удаление грунтов из подводной траншеи выполняют по утвержденному наряд-заданию, выдаваемому руководителем строящегося объекта. Окончание работ по подготовке подводной траншеи перехода и качество их выполнения подтверждают актом их приемки [2].

5. ТЕХНИКА БЕЗОПАСНОСТИ

5.1. При подготовке подводных траншей в скальных и тяжелых грунтах на переходах трубопроводов через водоемы с применением плавучих и сухопутных технических средств необходимо руководствоваться правилами техники безопасности, изложенными в нормативной литературе:

СНиП Ш-4-80 "Техника безопасности в строительстве";

"Правила техники безопасности при строительстве магистральных стальных трубопроводов" [6];

"Единые правила безопасности труда на водолазных работах" [7];

"Правила плавания по внутренним судоходным путям РСФСР" [8],

5.2. При работе с грузоподъемными механизмами необходимо руководствоваться следующими нормативными документами:

"Правилами устройства и безопасной эксплуатации грузоподъемных кранов" [9];

"Правилами техники безопасности при производстве дноуглубительных работ и обслуживанию специальных механизмов и устройств на дноуглубительных снарядах" [10].

5.3. При эксплуатации понтонов, барж и экскаваторов следует руководствоваться нормативными документами Госэнергонадзора:

"Правилами технической эксплуатации электроустановок потребителей и Правилами техники безопасности при эксплуатации электроустановок" [II];

"Правилами устройства электроустановок" [I2].

5.4. При работе экскаватора ЭО-4Г2ГА (или ЭО-5И22) с навесным рабочим оборудованием и других землеройных машин на береговых откосах подводного перехода должны быть обеспечены соответствующие меры по обеспечению их устойчивости (см. ш. 3.3-3.6) путем использования анкерных устройств (в виде опор, свай, гусеничных тракторов).

Места расположения анкеров выбирают в зонах залегания плотных грунтов, исключающих появление осыпей и обрушений грунта на откосах.

Конструкцию анкера, величину его заглубления, а также удерживающие тросы определяют расчетом [5].

5.5. Обслуживающий персонал при эксплуатации экскаватора с навесным гидромолотом СП-62 на береговых откосах обязан знать и соблюдать правила по технике безопасности при работе на экскаваторе как с обычным рабочим оборудованием (ковшом), так и с гидромолотом СП-62. Причем при работе с гидромолотом СП-62 необходимо:

знать устройство гидромолота СП-62;

следить за тем, чтобы долото гидромолота СП-62 во время работы было прижато усилием гидравлических цилиндров стрелы или рукояти к разрыхляемому скальному грунту;

не допускать пуска гидромолота СП-62 в работу без установки его на место разрыхления скального грунта;

не допускать эксплуатации неисправного гидромолота;

не разрешать находиться людям:

а) под поднятым на стреле гидромолотом СП-62 во время периодических перемещений экскаватора на новые позиции для работы;

б) во время разрыхления гидромолотом СП-62 скального грунта на ровной поверхности в радиусе до 15 м, а на береговых откосах - ниже экскаватора - в радиусе до 40 м;

отражать опасную зону работ предупреждающими сигнальными знаками, (например, житами, флажками, световыми лампочками).

5.6. При работе экскаватора с гидромолотом СП-62 на береговых откосах следует помнить о двух опасных факторах:

возможной потери устойчивости экскаватора;
разлете кусков разрыхляемой породы в плоскости, перпендикулярной лезвию долота.

5.7. Для предотвращения потери устойчивости экскаватора рекомендуется следить за тем, чтобы долото гидромолота было постоянно прижато к разрыхляемой породе и не происходил отрыв от земли передних концов оснований гусениц экскаватора или аутригеров на величину более 10 см.

Разрыхление скальных пород необходимо осуществлять при лобовом проходе экскаватора в пределах сектора, ограниченного передними краями гусениц или аутригеров.

Не следует допускать резких движений гидромолота СП-62 вниз (провалов) в моменты соскальзывания рабочего инструмента с наклонной поверхности забоя или при резком входе в слабую породу.

5.8. Плавающие технические средства, используемые для подводной разработки грунта на судоходных водоемах, должны: отвечать требованиям Речного Регистра РСФСР; быть укомплектованы необходимым противопожарным снаряжением и спасательными средствами;

иметь между плавучими средствами и берегом надежную связь (например, радио, звуковые или световые сигналы).

5.9. На плавучих средствах с землеройными машинами, используемыми для подготовки подводной траншеи на переходе трубопровода, находиться посторонним лицам не разрешается.

5.10. Экскаватор, размещенный на понтоне на время выполнения земляных работ, должен быть жестко закреплен на корпусе (см. раздел 2), а конструкция крепления экскаватора должна иметь прочность, достаточную для противодействия статическим и динамическим нагрузкам от работающего экскаватора.

5.11. Понтон, на котором размещен экскаватор, должен иметь леерное ограждение по всему периметру, исключая зону расположения стрелы и трапа.

Палуба, ступеньки трапа и поручни необходимо содержать в чистоте; не допускается их обледенение или загрязнение масляными пятнами.

5.12. Не разрешается находиться людям в зоне расположения экскаватора во время его работы, вблизи тросов-растяжек понтона и на берегу возле анкерных устройств.

5.13. На плавсредствах с землеройными машинами перед их работой следует **особо** внимательно проверить и, если обнаружены неисправности (блоков, тросов, крепежных скоб, опор механизмов с динамической нагрузкой), то устранить их.

Не допускается использовать стальные тросы с перекрученными и разорванными нитями. Трос считается непригодным, если число поврежденных в нем нитей на длине в 10 диаметров троса превышает 10% от их общего количества. Все электрические установки должны иметь зануление на корпус плавсредства.

5.14. Все участники работ с экскаватором ЭО-4121А (или ЭО-5122), использующим гидромолот СП-62 на береговых и русловых участках, до начала работ должны быть ознакомлены с правилами по технике безопасности.

5.15. Ответственность за соблюдение правил техники безопасности при разработке подводных траншей в скальных грунтах с использованием экскаватора ЭО-4121А (или ЭО-5122) с навесным гидромолотом СП-62 (или ковшем) на понтоне (или без понтона) возлагается на руководителя работ на данном участке (мастера, прораса).

ЛИТЕРАТУРА

1. Инструкция по строительству подводных переходов магистральных трубопроводов. ВСН 2-118-80 ~~Министерствам~~ Миннефтегазстрой. М., ВНИИСТ, 1980.
2. Руководство по разработке траншей в скальных и тяжелых грунтах плавучими механизмами при строительстве подводных переходов магистральных трубопроводов Р 397-8С. М., ВНИИСТ, 1981.
3. Методические рекомендации по технологии рыхления мерзлых грунтов дорожных покрытий и уплотнения грунтов гидравлическими экскаваторами с навесным гидромолотом. М., ЦНИИОМТП, 1983.
4. Р е й ш А. К. Повышение производительности одноковшовых экскаваторов. М., Стройиздат, 1983.
5. К у к у ш к и н Б. М., К а н а е в В. Я. Строительство подводных трубопроводов. М., Недра, 1982.
6. Правила техники безопасности при строительстве магистральных стальных трубопроводов. М., Недра, 1982.
7. Единые правила безопасности труда на водолазных работах. М., Морфлот, 1980.

8. Правила плавания по внутренним судоходным путям РСФСР. Ростов-на-Дону, Молот, 1976.

9. Правила устройства и безопасной эксплуатации грузоподъемных кранов. Госгортехнадзор. М., Металлургия, 1976.

10. Правила техники безопасности при производстве дноуглубительных работ и обслуживания специальных механизмов и устройств на дноуглубительных снарядах. МРФ РСФСР. М., Транспорт, 1974.

11. Правила технической эксплуатации электроустановок потребителей и Правила техники безопасности при эксплуатации электроустановок. М., Госэнергоиздат, 1978.

12. Правила устройства электроустановок. М., Энергия, 1966.

СОДЕРЖАНИЕ

1. Общие положения	3
2. Рабочее оборудование на понтоне для разработки скальных грунтов	5
3. Технология разрыхления скальных грунтов экскаваторным гидромолотом СП-62	10
4. Технология извлечения и удаления разрых- ленных скальных грунтов из подводной траншеи	20
5. Техника безопасности	21
Литература	24

Рекомендации
по технологии разработки траншей
в скальных грунтах на подводных переходах
трубопроводов с применением экскаваторного
гидромолота СШ-62

Р 538-84

Издание НИИСТА

Редактор Т.И.Разумовская
Корректор С.П.Кихайлова
Технический редактор Т.В.Берешева

Л-77147 Подписано в печать 23/XI 1984г. Формат 60x64/16
Уч.-изд.л. 1,5 Печ.л. 1,75 - сум.л. 0,875
Тираж 450 экз. Цена 15 коп. Заказ 23

Ротапринт НИИСТА