

МИНИСТЕРСТВО СТРОИТЕЛЬСТВА ПРЕДПРИЯТИЙ  
НЕФТЯНОЙ И ГАЗОВОЙ ПРОМЫШЛЕННОСТИ

ВСЕСОЮЗНЫЙ  
НАУЧНО-ИССЛЕДОВАТЕЛЬСКИЙ  
ИНСТИТУТ  
ПО СТРОИТЕЛЬСТВУ  
МАГИСТРАЛЬНЫХ  
ТРУБОПРОВОДОВ  
«ВНИИСТ»

# руководство

ПО ПРИМЕНЕНИЮ ВЕРТОЛЕТОВ  
ПРИ СТРОИТЕЛЬСТВЕ  
МАГИСТРАЛЬНЫХ ТРУБОПРОВОДОВ

Р 273-77

Москва 1978

В настоящем Руководстве отражена специфика подготовки и выполнения транспортных, транспортно-монтажных работ, осуществляемых вертолетами при строительстве магистральных трубопроводов.

В Руководстве приведены: краткое описание отдельных типов вертолетов; рекомендации по выбору типа вертолета для выполнения отдельных видов работ; мероприятия подготовительного периода; указания по технологии и организации работ; технико-экономические расчеты; условия аренды вертолетов; мероприятия по технике безопасности.

Руководство предназначено для проектных и строительно-монтажных организаций Миннефтегазострой; отдельные его положения могут быть использованы при разработке проектных заданий, технических проектов, а также рабочих чертежей строительных объектов.

При составлении Руководства использованы работы: Государственного научно-исследовательского института гражданской авиации (ГОСНИИ ГА), Всесоюзного научно-исследовательского института специального применения гражданской авиации (ВНИИСП ГА), Оргэнергостроя, Энергосетестроя, материалы летных инструкций и указаний гражданской авиации.

Руководство разработано ВНИИСТом при участии представителей Главзападтрубопроводостроя и треста Союзгазспецстрой.

В составлении Руководства принимали участие: А.М.Зиневич, Н.П.Васильев, М.Е.Михайленко, В.Г.Глазчев, В.Е.Поляков, А.Д.Реметников, А.И.Матросов, С.В.Твердомед, В.В.Бадина (ВНИИСТ), Р.М.Измайлов (Главзападтрубопроводострой), А.Е.Фомин, В.И.Сахаров (Союзгазспецстрой).

Предложения и замечания просим направлять по адресу: 105058, Москва, Окружной проезд, 19, ВНИИСТ.

ВНИИСТ, Главзападтрубопроводстрой	Руководство по применению вертолетов при строительстве магистральных трубопроводов	Р 273-77
-----------------------------------	--	----------

## 1. ОБЩИЕ ПОЛОЖЕНИЯ

1.1. В настоящее время при строительстве объектов нефтяной и газовой промышленности все более широкое применение находят вертолеты.

1.2. Эффективность использования вертолетов при выполнении транспортных и транспортно-монтажных работ на объектах строительства магистральных трубопроводов находится в прямой зависимости от умения грамотно учесть их летно-технические данные.

1.3. Достаточно полный учет летно-технических данных вертолетов при строительстве магистральных трубопроводов определяется организационно-технологическим уровнем подготовки строительных работ и качеством выполнения проектной документации, в частности проекта производства работ (ППР).

1.4. Решения по проектам производства работ на использование вертолетов при строительстве магистральных трубопроводов должны приниматься не только с учетом технических и технологических характеристик вертолетов как транспортно-монтажного средства, но и с учетом условий эксплуатации вертолетов строительными организациями и технико-экономического расчета эффективности их применения.

1.5. Проектные организации при составлении проектной документации обязаны включать в смету расходов стоимость работ с использованием вертолетов. Это будет способствовать тому, что строительно-монтажные организации не будут отказываться применять вертолеты в условиях, когда они могут принести экономический эффект или способствовать сокращению сроков строительства.

Внесено ВНИИСТом и Главзападтрубопроводстроем	Утверждено ВНИИСТом 21 июня 1977 г.	Разработано впервые
---	-------------------------------------	---------------------

1.6. Летно-технические данные и технологические характеристики вертолетов, требования к условиям производства работ и существующая система аренды вертолетов строительными организациями, с одной стороны, и организационно-технологические условия работы вертолетов в строительных организациях - с другой, влияют не только на технологию и организацию производства работ, но и на методику составления проектной документации, ее содержание, порядок согласования, на методику выбора типа вертолетов, технологию и организацию методов производства работ, методику расчетов потребности материально-технических ресурсов.

## 2. КРАТКОЕ ОПИСАНИЕ ОТДЕЛЬНЫХ ТИПОВ ВЕРТОЛЕТОВ ГРАЖДАНСКОЙ АВИАЦИИ

2.1. В настоящее время при строительстве магистральных трубопроводов применяют вертолеты различной грузоподъемности.

2.2. Основные типы вертолетов, применяемые в народном хозяйстве нашей страны: Ми-6, Ми-10х, Ми-8, Ми-2, Ми-4, Ми-1, Ка-26.

2.3. Вертолет Ми-6 (рис.1) - один из самых мощных вертолетов, эксплуатируемых в гражданской авиации. Экипаж вертолета состоит из пяти человек.

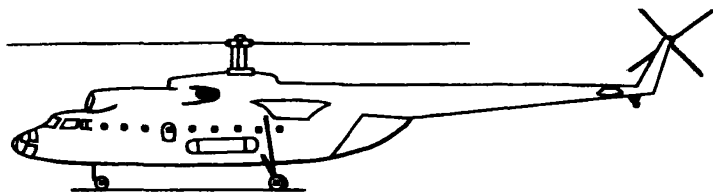


Рис.1. Вертолет Ми-6

Ми-6 предназначен для перевозки различных грузов как внутри фюзеляжа, так и на внешней подвеске с посадкой на площадке ограниченных размеров. Грузовая кабина вертолета объемом  $80 \text{ м}^3$  расположена в хвостовой части и имеет двухстворчатый люк и трапы. Управление створками люка и трапами осуществляют -

ются гидравлическими приводами. Пол передней и задней части кабины рассчитан на давление  $2000 \text{ кгс/м}^2$ , а средней - на  $625 \text{ кгс/м}^2$ .

Для погрузки и швартовки грузов каждый вертолет оснащен:  
 такелажно-швартовочным оборудованием;  
 электрлебедкой ЛПГ-3;  
 швартовочными тросами;  
 сеткой для крепления мелких грузов;  
 настилом для механизмов на гусеничном ходу, колодками

и т.д.

При определении возможности перевозки грузов внутри фюзеляжа необходимо учитывать габариты грузовой кабины вертолета (рис.2).

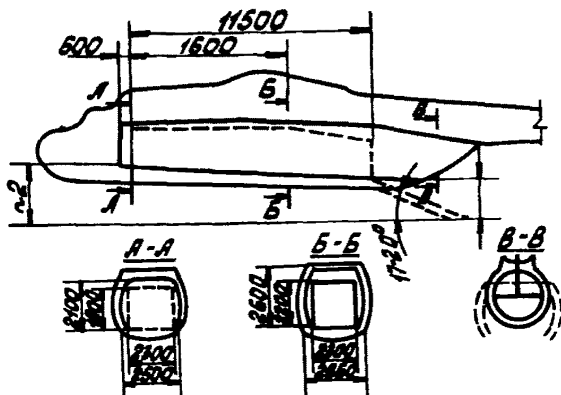


Рис.2. Габариты кабины вертолета Ми-6 (размеры даны в м)

Пределная масса груза, которую допустимо перевозить внутри фюзеляжа, - 12 т.

Масса перевозимого груза зависит от запланированной дальности полета (табл.1).

Для транспортировки крупногабаритных грузов, не помещающихся внутри фюзеляжа вертолета, а также для доставки груза

в места, где нельзя произвести посадку, применяют тросовую систему внешних подвесок в различных вариантах длины (от 9 до 60 м).

Таблица I

Дальность полета вертолета, км	Коммерческая нагрузка, кг
<u>980</u>	3000
880	
<u>810</u>	5000
720	
<u>530</u>	8000
470	
<u>360</u>	10 000
310	
<u>180</u>	12 000
140	

**Примечание.** В числителе - для вертолетов с прямоугольными лопастями несущего винта; в знаменателе - для вертолетов с трапециевидными лопастями несущего винта.

В систему внешней подвески входят: основной трос, верхние и нижние тросы-удлинители с карабинами, стропы, удавки, сетки и другое такелажное оборудование.

Предельная масса груза, перевозимого на внешней подвеске, - 8 т. Скорость полета вертолета в зависимости от характера груза, а также габаритов различна, но во всех случаях не должна превышать 200 км/ч.

Коммерческая масса груза, перевозимая на внешней подвеске вертолета Ми-6 в зависимости от дальности полета, приведена в табл. 2.

При транспортировке грузов на внешней подвеске следует учитывать, что максимальная скорость воздушного потока под несущим винтом достигает 26 м/с.

Таблица 2

Дальность полета вертолета, км	Масса груза, кг
60	8000
80	7700
100	7370
120	7050
140	6700
160	6400
180	6050
200	5700

Общая вместимость основных топливных баков вертолета Ми-6 - 8090 л. Для увеличения дальности полета могут быть установлены снаружи по бокам фюзеляжа два подвесных бака вместимостью по 2250 л каждый. В перегоночном варианте предусмотрена установка внутри фюзеляжа еще двух дополнительных топливных баков вместимостью по 2250 л каждый. На вертолете Ми-6 разрешается перевозить до 30 пассажиров.

2.4. Вертолет Ми-10к (рис.3) построен на базе вертолета Ми-6 и предназначен для выполнения строительно-монтажных работ и перевозки крупногабаритных грузов на внешней подвеске. Грузоподъемность вертолета до 11 т при длине троса 20 м и 8 т при длине троса до 40 м.

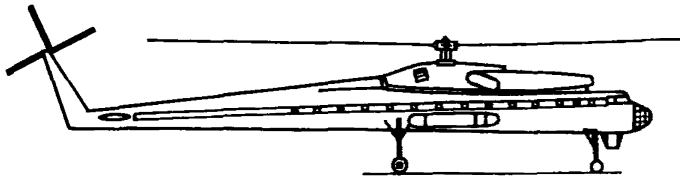


Рис.3. Вертолет Ми-10к

На вертолете Ми-10к, в отличие от вертолета Ми-6, внизу носовой части фюзеляжа установлена дополнительная кабина, из

которой при проведении операции по подцепке и отцепке грузов оператор имеет возможность управлять вертолетом.

2.5. Вертолет Ми-8 (рис.4) выпускается промышленностью в двух вариантах - транспортном и пассажирском.

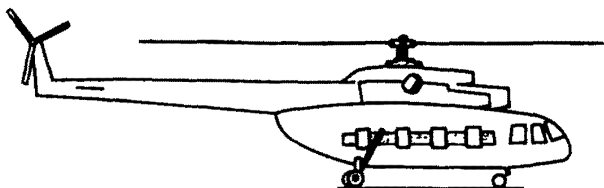


Рис.4. Вертолет Ми-8

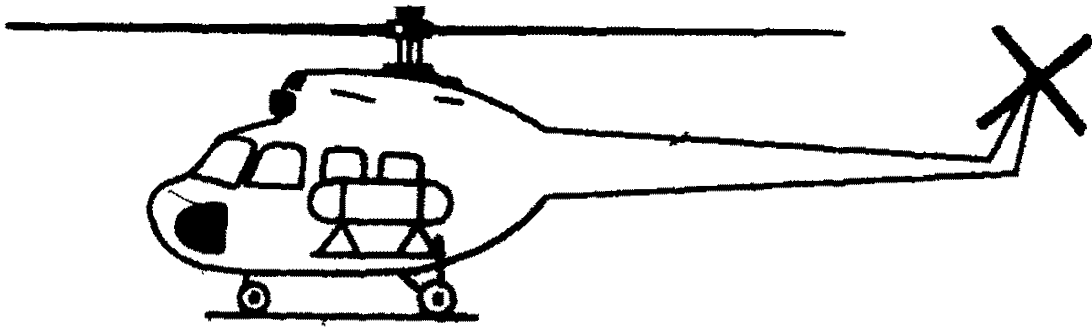
Транспортный вариант используется для перевозки различных грузов как внутри фюзеляжа, так и на внешней подвеске. Объем грузовой кабины -  $20 \text{ м}^3$ , длина - 5,15 м, ширина - 2,3 м, высота - 1,8 м. В задней части фюзеляжа расположен грузовой люк размером 1,82x2,34 м.

Для перевозки груза, находящегося вне фюзеляжа, вертолет снабжен съемной внешней подвеской, основу которой составляет многостержневой шарнирно-маятниковый механизм. Груз крепят к электромеханическому замку посредством четырех стропов длиной 4 м. Имеется три варианта тросов-удлинителей: один длиной 1 м, два по 5 м и один - 10 м. Длина серийной подвески 15 м.

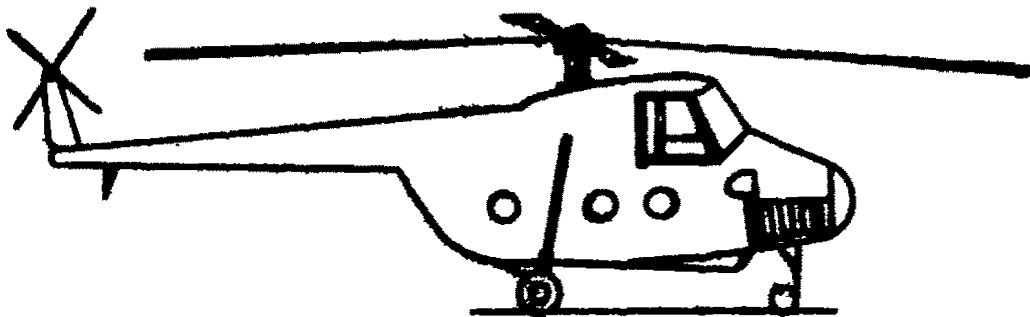
Максимальная масса груза, перевозимого вертолетом, - 3000 кг. Вертолет Ми-8 в транспортном варианте может перевозить грузы внутри фюзеляжа: 2000 кг - на расстояние 650 км, 2500 кг - на 500 км, 3000 кг - на 360 км.

2.6. Вертолет Ми-2 (рис.5) является многоцелевым и предназначен для выполнения комплекса работ в народном хозяйстве. Вертолет позволяет перевозить 4-6 пассажиров на расстояние 200-280 км, а также груз как внутри фюзеляжа, так и на внешней подвеске массой до 570 кг. Крейсерская скорость вертолета в зависимости от нагрузки и высоты полета 160-200 км/ч.

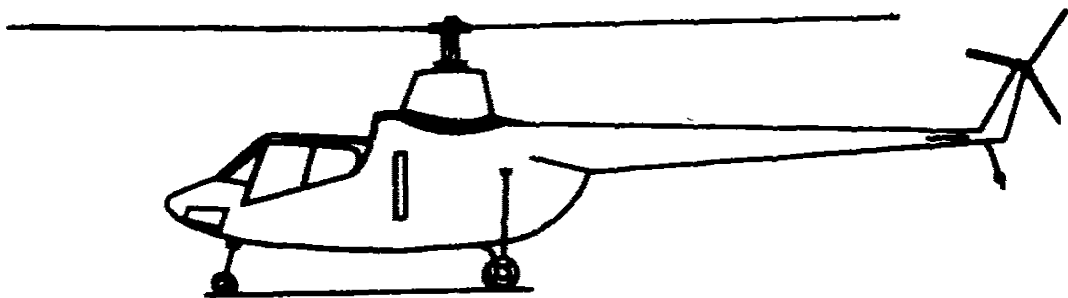




**Рис.5. Вертолет Ми-2**



**Рис.6. Вертолет Ми-4**



**Рис.7. Вертолет Ми-1**

2.7. Вертолет Ми-4 (рис.6) предназначен для транспортных перевозок и для перевозки пассажиров.

Объем грузовой кабины вертолета 16 м<sup>3</sup>. В хвостовой части фюзеляжа имеется люк, позволяющий загружать крупногабаритные грузы по квадратному сечению 1,4х1,4 м. Максимальная масса груза, которую можно перевозить внутри фюзеляжа, - 1500 кг.

Вертолет оснащен такелажным оборудованием: ручной лебедкой БЛ-47, стрелой для подъема груза, тросами, сварочными тросами для крепления грузов и т.д. Для перевозки крупногабаритных грузов имеется система внешней подвески. Предельная масса груза на внешней подвеске 1300 т, крейсерская скорость вертолета 140 км/ч.

2.8. Вертолет Ми-1 (рис.7) предназначен для перевозки пассажиров (до трех человек), почты и мелких грузов.

2.9. Вертолет Ка-26 (рис.8) - многоцелевой. Вертолет может быть использован в качестве транспортного средства. В этом случае под него подвешивают специальную кабину или платформу на внешней подвеске.

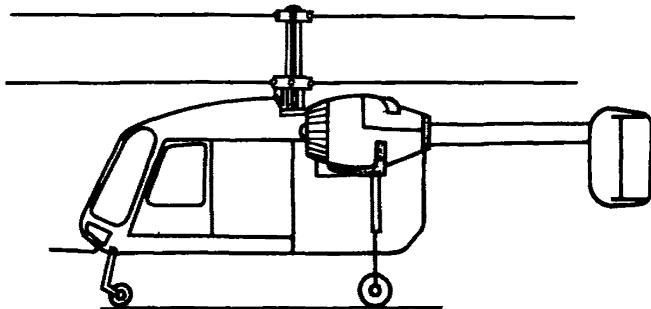


Рис.8. Вертолет Ка-26

Для использования вертолета в качестве летающего крана с него убирают все съемное оборудование и под редуктором несущих винтов подвешивают трос с крюком. Длина троса с крюком 2 м от точки подвески, которая находится на высоте 1,5 м от земли при стоянке вертолета.

2.10. Применительно к условиям строительства магистральных трубопроводов с учетом летно-технических характеристик отдельных типов вертолетов в качестве транспортных и транспортно-монтажных средств могут быть использованы следующие типы вертолетов: Ми-10к, Ми-6, Ми-8, а в некоторых случаях и вертолеты Ми-4 и Ми-2.

Вертолеты Ми-2, Ми-4, Ми-1 и Ка-26 могут найти применение для выполнения работ вспомогательного характера: доставки мелких грузов к объектам строительства; перевозки рабочих бригад; контроля за качеством выполнения работ на трассе строительства трубопроводов.

### 3. ВЫБОР ТИПА ВЕРТОЛЕТА

3.1. Для выполнения работ по транспортировке грузов с помощью вертолетов при строительстве магистральных трубопроводов необходимо учитывать:

массу грузов, монтируемых конструкций или оборудования; размеры грузов; возможность обеспечить центровку вертолета в заданных пределах при перевозке груза в кабине и на внешней подвеске;

условия и сроки выполнения работ; степень загрузки вертолета и объем подготовительных работ.

В каждом конкретном случае выбирают тип вертолета, обеспечивающий минимальные затраты на перевозку грузов, монтаж конструкций или оборудования, а также минимальный объем подготовительных работ.

3.2. При больших номенклатуре грузов и объемах транспортных работ следует использовать несколько типов вертолетов, применяя их в соответствии с грузоподъемностью и грузоземлемостью.

3.3. При выполнении транспортных и транспортно-монтажных работ масса вертолета во время полета не должна превышать величины, приведенных в табл.3.

Таблица 3

Тип вертолета	Масса вертолета, т		
	при транспортировке груза в кабине	при транспортировке груза на внешней подвеске	при выполнении монтажных работ
Ми-4	7,5	7,1	7,1
Ми-8	12,0	11,0	11,0
Ми-6	42,5	38,0	36,0
Ми-10х	-	43,5	40,0

3.4. Максимально допустимая высота полета вертолетов в зависимости от полетной массы приведена в табл.4.

Таблица 4

Тип вертолета	Полетная масса вертолета, т	Высота полета, м
Ми-4	6,7	6000
	7,35	5500
	7,50	5000
Ми-8	11,1	4500
	12,0	4000
Ми-6	38,0	4500
	42,5	3000
Ми-10х	43,45	3000

3.5. Максимальная загрузка вертолета при выполнении транспортных и транспортно-монтажных работ приведена в табл.5

3.6. При транспортировке груза на внешней подвеске скорость полета вертолетов не должна превышать данных, приведенных в табл.6.

Таблица 5

Тип вертолета	При транспортировке груза в кабине, т	При транспортировке груза и монтажных работах на внешней подвеске, т
Ми-4	1,6	1,3
Ми-8	4,0	2,5
Ми-6	12,0	8,0
Ми-10к	-	12,0

Таблица 6

Тип вертолета	Скорость полета, км/ч
Ми-4	110
Ми-8	250
Ми-6	200
Ми-10к	200

3.7. Полеты вертолетов по транспортировке грузов и транспортно-монтажным работам разрешается выполнять при следующих метеорологических условиях (табл.7).

Таблица 7

Тип вертолета	Высота облачности, м	Горизонтальная видимость не менее, м	Скорость ветра не более, м/с	Диапазон температур воздуха, °С
Ми-4	150	2000	18	От -55 до +45
Ми-8	150	2000	20	От -50 до +40
Ми-6 и Ми-10к	200	2060	25	От -50 до +40

3.8. Грузоподъемность вертолетов при выполнении транс -  
портных и транспортно-монтажных работ рассчитывается по формулам  
(1) и (2) .

Для транспортных работ:

$$P_{тр} = G_{пол} - G_{пост} - G_{т.доз} - q\ell = P_{max} - q\ell. \quad (1)$$

Для монтажных работ:

$$P_M = G_{пол} - G_{пост} - G_{т.доз} - QT = P_{max} QT, \quad (2)$$

- где  $P_{тр}$  - грузоподъемность вертолета при выполнении транс-  
портных работ, т;  
 $P_M$  - грузоподъемность вертолета при выполнении транс-  
портно-монтажных работ, т;  
 $G_{пол}$  - полетная масса вертолета при конкретных условиях  
производства работ, т;  
 $G_{пост}$  - постоянная составляющая полетной массы вертолета  
(масса конструкции вертолета, экипажа, масла, си-  
стемы внешней подвески, авронавигационного запаса  
топлива, не вырабатываемого остатка топлива в ба-  
ках, топлива, расходуемого на выполнение взлетно-  
посадочных маневров), т;  
 $G_{т.доз}$  - количество топлива, необходимое для полета верто-  
лета в пункт заправки, т;  
 $\ell$  - дальность транспортировки груза, км;  
 $q$  - километровый расход топлива, рассчитывается по  
формуле

$$q = q_{тр} + q_n,$$

- где  $q_{тр}$  - при транспортировке груза, т/км;  
 $q_n$  - при порожнем рейсе, т/км;  
 $P_{max}$  - условное обозначение разности  $G_{пол} - G_{пост} - G_{т.доз}$ ;  
 $Q$  - расход топлива вертолетом при перемещениях во  
время монтажа конструкции, т/ч;  
 $T$  - затраты летного времени вертолета на монтаж  
одной конструкции, ч.

Количество топлива, необходимое для полета вертолета в  
пункт заправки, определяют по формуле

$$G_{т.доз} = (G_{т.взл} + q\ell_3),$$

где  $G_{т.взл}$  - расход топлива на взлетно-посадочные маневры при порожнем рейсе, т;

$q$  - километровый расход топлива при порожнем рейсе, т/км;

$\ell_3$  - расстояние до пункта заправки, км.

Расчет расхода топлива на 1 км полета выполняют по специальным графикам в зависимости от полетной массы и скорости вертолета. При определении расхода топлива на 1 км полета с грузом на внешней подвеске полученный таким образом расход топлива следует увеличить для крупногабаритных грузов на 9-17%. Километровый расход топлива для вертолета Ми-6 см. на рис.9.

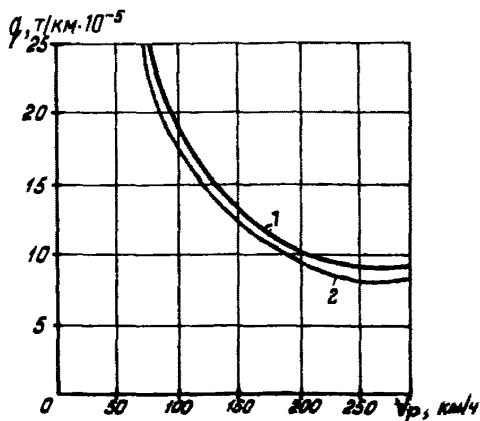


Рис.9. Километровый расход топлива вертолетом ми-6 в зависимости от полетной массы и скорости полета:

1 - полетная масса 40 т; 2 - полетная масса 34 т

#### **4. МЕРОПРИЯТИЯ ПОДГОТОВИТЕЛЬНОГО ПЕРИОДА ДЛЯ ВЫПОЛНЕНИЯ ТРАНСПОРТНЫХ И ТРАНСПОРТНО-МОНТАЖНЫХ РАБОТ С ПОМОЩЬЮ ВЕРТОЛЕТОВ**

**4.1. Организационно-техническая подготовка по использованию вертолетов для выполнения транспортных и транспортно-монтажных работ при строительстве магистральных трубопроводов включает следующие мероприятия:**

- составление заявки и заключение договора на аренду вертолета;**
- подготовку взлетно-посадочных площадок;**
- размещение пунктов заправки вертолетов топливом и сооружение складов ГСМ;**
- доставку топлива в пункты заправки;**
- доставку грузов к погрузочной площадке и их подготовку к транспортировке вертолетом;**
- подготовку к работе технологических приспособлений для подвески или загрузки грузов в вертолет;**
- подготовку к работе наземных машин и механизмов, участвующих в технологическом процессе;**
- комплектование и подготовку наземных бригад для работы по транспортировке грузов или выполнению монтажных работ.**

**4.2. Выбор количества и размеров взлетно-посадочных площадок, решение вопросов заправки вертолета топливом, сооружение складов ГСМ необходимо осуществлять одновременно с выбором транспортной схемы доставки грузов на объект, типа вертолета, технологии и организационных методов производства работ согласно требованиям настоящего Руководства.**

#### **ПОДГОТОВКА ПОСАДОЧНЫХ ПЛОЩАДОК**

**4.3. Взлетно-посадочные площадки проектируют в соответствии с требованиями к вертолетам ГВФ, а также с учетом санитарных норм проектирования и глав на противопожарные нормы проектирования зданий и сооружений.**



4.4. Участок для сооружения взлетно-посадочной площадки должен удовлетворять следующим требованиям:

иметь размеры, достаточные для размещения летной полосы, необходимой при данном способе взлета и посадки вертолета;  
летная полоса должна быть расположена по направлению преобладающих ветров;

воздушные трассы вертолетов не должны проходить над жилыми кварталами населенного пункта и промышленными объектами;

на прилегающей к участку местности не должно быть каких-либо препятствий, представляющих опасность при взлете, маневрировании и заходе вертолета на посадку;

на территории полос воздушных подходов не должно быть глубоких оврагов, балок и других складок местности, способствующих возникновению неблагоприятных потоков воздуха, условий пилотирования вертолета;

посадочная площадка должна находиться на высоте над уровнем моря в соответствии с данными, приведенными в табл.8; полоса должна быть удобной для подъезда наземных транспортных средств.

Таблица 8

Тип вертолета	Высота посадочной площадки над уровнем моря, м
Ми-4	Не более 5500
Ми-8, Ми-6 и Ми-10х	Не более 4000

4.5. Расстояние от взлетно-посадочной площадки до зданий и сооружений населенных пунктов и промышленных сооружений должно быть не менее 150 м до линий электропередач, расположенных в пределах воздушных подходов, - не менее 1 км.

4.6. Расположение участка для взлетно-посадочной площадки должно быть согласовано с представителем авиаподразделения, выполняющего транспортные и монтажные работы.

4.7. Для обеспечения рациональной организации и высокого уровня безопасности погрузочно-разгрузочных работ на взлетно-посадочной площадке следует предусматривать:

площадку для складирования и подготовки грузов к транспортировке вертолетом;

погрузочно-разгрузочную площадку;

площадку для стоянки машин и механизмов;

вагончик для рабочих и экипажа вертолета.

4.8. При проектировании взлетно-посадочной площадки необходимо учитывать объемы работ, выполняемые вертолетами, и обеспечить:

возможность влета и посадки вертолета в любом направлении;

возможность влета и посадки вертолета с использованием эффекта воздушной подушки;

расположение площадок для складирования грузов, стоянки машин и механизмов, вагончика для рабочих на минимальном расстоянии от посадочных площадок вертолетов.

4.9. Площадки для складирования и подготовки грузов к транспортировке вертолетом, стоянки машин и механизмов, вагончик для обогрева рабочих следует располагать за зоной воздушных подходов. Расстояние от площадки складирования грузов, стоянки машин и механизмов до летной полосы должно составлять для вертолета Ми-6 не менее 70 м, для вертолета Ми-8 - 50 м, а для других типов вертолетов - 20-30 м.

4.10. Для выживания вертолетов рабочая площадка должна быть расчищена от неровностей и препятствий. На территории летной полосы для посадки вертолета допускаются препятствия высотой до 0,5 м.

4.11. При сооружении взлетно-посадочной площадки на участке со слабым грунтом (прочность грунта составляет менее 3 кгс/см<sup>2</sup> для посадки вертолета Ми-8 и 5 кгс/см<sup>2</sup> для Ми-6 и Ми-10х) устраивают настил из бревен.

Размеры настила для вертолетов должны быть не менее: 30х30 м - для Ми-6 и 10х10 м - для Ми-8, Ми-4. Для вертолетов Ми-6, Ми-10 (Ми-10х) настил сооружают не менее чем в два наката, для остальных вертолетов - в один накат. Диаметр бревен для настила не менее 18 см.

4.12. Уклоны рабочей площадки, мест стоянки вертолетов, ружейных дорожек допускаются не более приведенных в табл.9.

Таблица 9

Участки посадочной площадки	Допустимые уклоны (град) для вертолетов			
	Ми-8 поперечи.	Ми-4 продольн.	Ми-6 поперечи.	Ми-10х продольн.
Рабочая площадка	0,02	0,03	0,02	0,025
Место стоянки вертолетов	0,015	0,015	0,015	0,015
Рулевые дорожки	0,02	0,03	0,02	0,03

4.13. На взлетно-посадочной площадке устанавливается конусовидный указатель стандартных размеров.

#### РАЗВЕРТЫВАНИЕ СКЛАДОВ ГСМ

4.14. Обеспечение вертолетов топливом рекомендуется осуществлять с использованием имеющихся складов ГСМ, выделяя для этой цели отдельные емкости, специальные сливно-раздаточные устройства; если таковой возможности нет, то сооружают временные склады ГСМ.

4.15. Склад ГСМ следует располагать за зоной воздушных подходов взлетно-посадочной площадки. Расстояние между зданиями и сооружениями склада ГСМ (в том числе от резервуарного парка сливно-наливных устройств) и взлетно-посадочной площадкой, жилыми и общественными зданиями и другими объектами принимают в соответствии с данными табл.10. Расстояния между зданиями и сооружениями приведены для складов ГСМ III категории.

Таблица 10

Объекты	Расстояние, не менее, м
Жилые и общественные здания	100
Границы полос отвода автомобильных дорог IV и V категорий	20
Граница летной полосы	200
Место стоянки вертолетов, рулевые дорожки	75
Линии электропередачи	1,5 высоты опор

4.16. Нормы расхода топлива и масла вертолетами на один летный час принимают по табл. II.

Таблица II

Вертолет	Расход вертолетами	
	топлива, т/ч	масла, кг/ч
Ми-4	0,225	3,5
Ми-8	0,570	3,0
Ми-6	2,500	5,0

**П р и м е ч а н и е .** При транспортировке груза на внешней подвеске и при выполнении монтажных работ норма расхода топлива увеличивается на 20%.

4.17. Резервуарный парк склада ГСМ должен составлять

$$Q = \frac{q_{\text{ср}} (T + K)}{0,95},$$

- где  $Q$  - требуемое количество горючего, т;  
 $q_{\text{ср}}$  - среднесуточный расход топлива, т/сут;  
 $T$  - межзаказочный период (период между поставками топлива наземными транспортными средствами), сут;  
 $K$  - норматив запаса емкостей (15 сут);  
 0,95 - коэффициент заполнения емкостей.

Среднесуточный расход топлива рассчитывают по формуле

$$q_{\text{ср}} = q_n T N_B,$$

- где  $q_n$  - нормальный расход топлива, т/ч;  
 $T$  - время работы одного вертолета в течение дня, ч;  
 $N_B$  - количество вертолетов, работающих на объекте.

**П р и м е ч а н и е .** Санитарная норма полета экипажа вертолета в день 5 ч.

## ПОДГОТОВКА ГРУЗОВ ДЛЯ ТРАНСПОРТИРОВКИ В ГРУЗОВОЙ КАБИНЕ И НА ВНЕШНЕЙ ПОДВЕСКЕ

4.18. При подготовке грузов для транспортировки в грузовой кабине необходимо учитывать следующее:

мелкоштучные и сыпучие грузы следует упаковывать в ящики или мешки или подготовить их для транспортировки в контейнерах; тарно-упаковочные грузы следует погрузить на поддоны, сани или тележки и увязать проволокой или грузовой сеткой;

тара для перевозки жидких грузов должна выдерживать избыточное давление, зависящее от высоты полета и температуры воздуха (табл.12) и полностью гарантировать от утечки и разлива содержимого на пол грузовой кабины;

на тяжеловесных, крупногабаритных и длинномерных грузах следует предусмотреть строповочные устройства, позволяющие производить их погрузку и разгрузку и надежную швартовку в грузовой кабине вертолета;

при перевозке машин и механизмов на насти с амортизаторами следует использовать специальные устройства - домкраты, подкладки и т.д., выключающие систему амортизации во время транспортировки;

комплект грузов на один рейс нужно выбирать таким образом, чтобы максимально загрузить вертолет, выдержать центровку вертолета в заданных пределах и обеспечить возможность швартовки в грузовой кабине к специальным швартовочным кольцам;

груз после увязки проволокой (грузовой сеткой) следует швартовать в грузовой кабине так, чтобы исключить возможность перемещения каких-либо его частей в любых ситуациях полета, при взлете и посадке вертолета;

категорически запрещается транспортировка в грузовой кабине сильных кислот, сильнодействующих ядовитых и отравляющих веществ.

4.19. Подготовку грузов для транспортировки на внешней подвеске следует производить в соответствии со следующими требованиями:

плотматериалы, трубы, плиты, панели необходимо увязать в пакеты; мелкоштучные и сыпучие грузы упаковать в контейнеры или загрузить в ящики (мешки);

Таблица 12

Высота полета, м	Атмосферное давление, мм рт.ст.	Отношение атмосферного давления на высоте к давлению на уровне моря	Температура воз- духа, °С
0	760	1,00	+15
1000	674	0,89	+8,5
2000	596	0,78	+2
3000	526	0,69	-4,5
4000	462	0,61	-11
5000	405	0,53	-17,5

контейнеры для перевозки сыпучих грузов должны быть герметичны и исключать возможность выдувания содержимого встречным потоком воздуха;

на машинах и механизмах все подвижные части, аккумуляторы и ящики с инструментом необходимо закрепить;

объемные конструкции следует проверить расчетом на прочность к ветровым нагрузкам от встречного потока воздуха и при необходимости соответствующим образом усилить;

комплект грузов на один рейс должен обеспечить максимальную загрузку вертолета, быть компактным, иметь минимальную площадь обдува, удобство строповки-расстроповки, исключать возможность опрокидывания на взлетно-посадочной площадке воздушным потоком от несущих винтов вертолета.

4.20. Ветровые нагрузки рассчитывают по формуле

$$F_B = C \frac{1}{2} \rho V^2 (1+m) S,$$

- где  $F_B$  - ветровая нагрузка, кг;  
 $C$  - аэродинамический коэффициент;  
 $\rho$  - плотность воздуха, зависящая от атмосферного давления, температуры, влажности воздуха, кг·с<sup>2</sup>/м<sup>3</sup>;  
 $V$  - скорость транспортировки груза вертолетом, м/с;  
 $m$  - коэффициент пульсации скоростного напора;  
 $S$  - площадь конструкции, нормальная к встречному потоку воздуха, м<sup>2</sup>.

Для ориентировочных расчетов  $\rho$  принимает равным  $0,125 \text{ кг.с}^2/\text{м}^4$ .

При проверочном расчете на транспортные нагрузки коэффициент перегрузки от вертикальных инерционных сил на груз при транспортировке вертолетом принимает равным 2,2.

4.2Г. Место строповки груза выбирает с учетом следующих требований:

возможность строповки – расстроповки груза в положении, при котором он не может быть опрокинут воздушным потоком от винтов вертолета;

нагрузка на конструкцию не должна превышать максимальных эксплуатационных нагрузок;

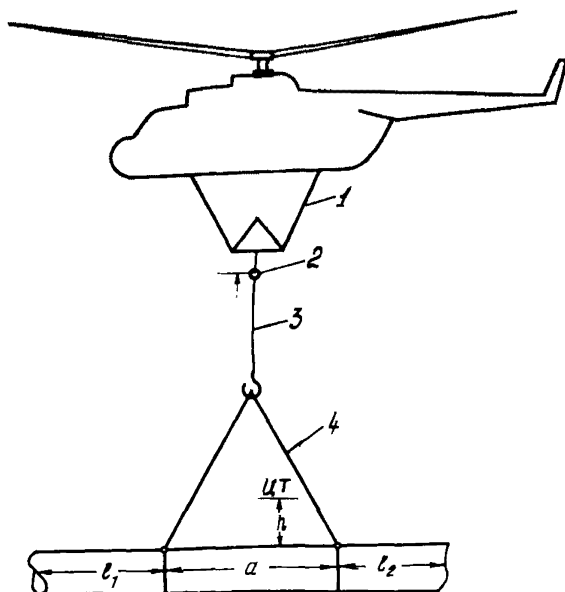


Рис.10. Схема строповки груза:

1-форма внешней подвески; 2-электрозамок; 3-грузовой трос; 4-стропы

отношение высоты расположения центра тяжести груза (ЦТ) над точками крепления строп к расстоянию между точками крепления строп (  $h/a$  ) должно быть не более 0,7;

суммарная длина троса четырехветвевго стропа и грузового стропа при перевозке груза вертолетом Ми-8 должна быть не менее чем на 1 м больше консольной части груза (  $l_1$  или  $l_2$  ), а отношение  $\left( \frac{a}{(l_1 + l_2)} \right)$  для симметричного длинномерного груза составлять 0,3-1,1 (рис.10);

основание груза необходимо располагать параллельно земле;

надежность строповки;

расстояние от вертолета до груза на подвеске должно быть минимальным;

строповка-расстроповка груза должна быть удобной.

Транспортировать длинномерные грузы следует в горизонтальном положении.

4.22. Груз обязательно взвешивают, а перед транспортировкой на внешней подвеске его следует поднять краном и проверить в подвешенном положении на правильность и надежность строповки.

#### ПОДГОТОВКА КОНСТРУКЦИЙ К МОНТАЖУ

4.23. Монтаж конструкций вертолетом можно выполнять двумя способами:

а) свободный метод:

наводят и устанавливают конструкции вертолетом без применения монтажных приспособлений;

затем подвигают конструкции в проектное положение вручную домкратами, лебедками или наземными транспортными средствами;

б) ограниченно-свободный метод:

конструкции монтируют вертолетом с применением специальных монтажных приспособлений;

устанавливают конструкции в проектное положение с незначительной поддвижкой.



4.24. К строительным конструкциям для их монтажа вертолета предъявляются следующие требования:

а) при свободном методе монтажа:

наличие устойчивости, при которой не требуется их временное закрепление;

возможность установки с точностью 0,7-0,9 м с последующей подвижкой в проектное положение;

сопряжение монтируемых конструкций с местом ее установки должно осуществляться не более чем по трем плоскостям;

отсутствие выступающих деталей по плоскостям сопряжения конструкции;

б) при ограниченно-свободном методе монтажа:

возможность установки наводящих приспособлений на монтируемую конструкцию или на место ее монтажа, позволяющих монтировать конструкции при точности наведения вертолетом 0,7-0,9 м;

возможность установки конструкции в проектное положение при ее строго вертикальном движении;

отсутствие выступающих деталей на конструкции, мешающих ее установке и работе наводящего приспособления;

возможность временного закрепления конструкции в проектном положении с помощью фиксирующих приспособлений;

при транспортно-монтажных работах учет требования по подготовке конструкции для транспортировки на внешней подвеске.

4.25. Конструкции тщательно осматривают, очищают от льда и грязи; обнаруженные дефекты ликвидируют, проверяют соответствие по рабочим чертежам размеров стыковочных деталей и расстояния между ними.

4.26. Место строповки конструкциям выбирают с таким расчетом, чтобы обеспечить:

устойчивое висение конструкции на подвеске;

возможность подачи конструкции к месту монтажа в проектном положении;

надежность строповки конструкции;

удобство строповки и расстроповки.

Монтажные нагрузки на конструкцию во время подъема и установки не должны превышать допустимые.

## ПОДГОТОВКА НАЗЕМНЫХ БРИГАД

4.27. К работе по транспортировке грузов вертолетами допускаются только специально подготовленные бригады.

4.28. Подготовка наземных бригад должна предусматривать: необходимость изучения технических данных вертолета, применяемых приемов технологии и организации работ, а также правил техники безопасности;

стажировку обслуживающего персонала вертолета в паре с опытными рабочими, при невозможности такой стажировки - организацию специальных тренировок по отработке приемов выполнения операции около вертолета в течение 1,5-2 ч летного времени.

4.29. Всех рабочих наземной бригады обеспечивают подшлемником и очками для защиты от пыли и снега, резиновыми перчатками и резиновыми сапогами (валенками с резиновыми калошами в зимнее время года).

4.30. Перед началом работы наземные бригады проходят подробный инструктаж о порядке выполнения работ и по правилам техники безопасности.

4.31. Порядок выполнения отдельных работ наземными бригадами и необходимые меры по технике безопасности подробно изложены в Инструкции для наземной бригады, обслуживающей вертолеты при транспортировке грузов на внешней подвеске (прил. I).

## 5. УКАЗАНИЯ ПО ТЕХНОЛОГИИ И ОРГАНИЗАЦИИ РАБОТ ПО ТРАНСПОРТИРОВКЕ ГРУЗОВ ВЕРТОЛЕТАМИ НА ВНЕШНЕЙ ПОДВЕСКЕ И В ГРУЗОВОЙ КАБИНЕ

5.1. Технологию и организацию работ можно разбить на следующие операции:

выбор способов транспортировки груза и методов монтажа в зависимости от технических характеристик грузов, монтажной схемы сооружения, технических характеристик монтируемых конструкций и условий производства работ;

разработка технологии производства работ;

определение требуемого комплекта машин и механизмов; возможности их доставки на взлетно-посадочные площадки;

составление перечня и технических характеристики технологических приспособлений;

определение состава наземных бригад;

разработка методов организации производства работ (расстановка машин и механизмов, наземных бригад; организация их работы; организация доставки грузов, монтируемых конструкций к вертолетной площадке; складирование этих конструкций; подготовка грузов к транспортировке; подготовка конструкций для монтажа);

техничко-экономические расчеты, выбор оптимального варианта производства работ.

5.2. При выборе способа транспортировки груза необходимо учитывать, что транспортировка груза в грузовой кабине по сравнению с транспортировкой на внешней подвеске имеет следующие преимущества:

большая грузоподъемность вертолета;

более высокие транспортные скорости;

защищенность груза от атмосферных воздействий и действий воздушного потока;

более легкие условия работы наземных бригад.

Транспортировка на внешней подвеске по сравнению с грузовой кабиной имеет следующие преимущества:

возможность транспортировки грузов больших габаритов;

посадка вертолета возможна как в месте погрузки, так и в месте разгрузки груза;

упрощаются погрузочно-разгрузочные работы и объем мероприятий подготовительного периода;

возможность выполнения транспортно-монтажных работ.

5.3. При транспортировке различных по массе грузов и на различных взлетно-посадочных площадках в пункте загрузки грузов, а также в районе выгрузки целесообразно перевозить их комбинированным способом: крупногабаритные грузы транспортировать на внешней подвеске и одновременно загружать грузовую кабину малогабаритным или сыпучим грузом.

5.4. При разработке технологии производства транспортных и монтажных работ вертолетами необходимо учитывать технологические особенности вертолета как транспортно-монтажного средства:

на конструкции, находящиеся рядом с вертолетом, действует воздушный поток, скорость которого в некоторых зонах составляет до 20-25 м/с;

грузоподъемность вертолета увеличивается со снижением высоты над монтажной площадкой при монтаже;

точность установки конструкции при монтаже и скорость вертолета при транспортировке груза увеличиваются со снижением длины подвески, на которой подцеплена монтируемая конструкция или перевозимый груз.

5.5. Технология работ при транспортировке грузов должна удовлетворять следующим требованиям:

прицепку груза к вертолету и отцепку его; ориентирование, наведение, установку и временное закрепление конструкции при монтаже необходимо выполнять без использования или при минимальном использовании ручного труда;

оснастка вертолета должна обеспечивать возможность свободных перемещений вертолета во время прицепки-отцепки груза, наведения, установки и временного закрепления конструкции при монтаже;

транспортировку груза и монтаж конструкции следует выполнять на короткой подвеске, минимально допустимой при данных условиях производства работ;

по возможности предусмотреть полную автоматизацию процесса выполнения работ по прицепке и отцепке грузов;

все вспомогательные операции выполнять заранее:

при транспортировке груза - до возвращения вертолета из рейса или во время его заправки топливом;

при монтаже - перед взлетом вертолета;

оснастка для транспортных и монтажных работ должна обеспечить возможность выполнения работ по установке, креплению и наладке вручную без использования наземных транспортных и монтажных средств.

5.6. Для выполнения погрузочно-разгрузочных работ при транспортировке груза и подготовке конструкции к монтажным

работам наземные бригады рекомендуется комплектовать из четырех-шести человек:

- машинист крана 5-го разряда - I;
- машинист трактора 5-го разряда - I;
- такелажник 4-го разряда - I;
- такелажник 3-го разряда - I-2.

5.7. Конструкции соответствующих технологических приспособлений и технические условия на транспортировку груза вертолетом должны содержать:

- технические характеристики груза;
- основные требования по подготовке грузов;
- перечень и технические характеристики используемых приспособлений;
- указания по строповке и закреплению грузов в кабине;
- специфические для данного груза указания по технологии и организации работ;
- мероприятия по технике безопасности, связанные с особенностями данного груза.

5.8. Технические условия на монтаж конструкции вертолетом должны включать:

- технические характеристики монтируемой конструкции;
- основные требования по подготовке конструкции к монтажу;
- перечень и технические характеристики используемых приспособлений;
- указания по строповке конструкции и установке монтажных приспособлений;
- указания по технологии и организации работ;
- мероприятия по технике безопасности, связанные с особенностями данной конструкции.

5.9. Календарный график выполнения вертолетом транспортных работ составляется с учетом следующих требований:

- обеспечение доставки грузов на объект в соответствии с календарным графиком строительства объекта;
- выполнение полного объема подготовительных работ, за исключением подготовки груза, до вызова вертолета на объект;
- обеспечение в период работы вертолета 2-3-дневного запаса грузов, заранее подготовленных к транспортировке вертолетом;

транспортировка однородных грузов большими партиями по возможности в одном потоке;

обеспечение максимальной пропускной способности вертолетов при планировании рейсов.

## ТРАНСПОРТИРОВКА ГРУЗОВ В ГРУЗОВОЙ КАБИНЕ

5.10. Погружать грузы в вертолет рекомендуется с помощью специальных приспособлений: рольгангов, поддонов (саней), грузовых тележек.

5.11. Самоходные машины и механизмы загружают в вертолет своим ходом.

5.12. Если размеры груза близки к габаритам грузовой кабины, следует применять специальные направляющие брусья, устанавливаемые на пол вдоль шпангоутов грузовой кабины вертолета.

5.13. В грузовой кабине груз должен быть размещен так, чтобы момент относительно продольной грузовой оси кабины вертолета не превышал 900 кгм для Ми-8 и 4000 кгм - для Ми-6 и Ми-10ж.

5.14. Грузы в грузовой кабине крепят только инвентарными швартовочными тросами.

5.15. Тяжеловесные грузы разгружают с подстраховкой грузовой лебедкой.

5.16. При перевозке грузов в грузовой кабине необходимо соблюдать следующие правила техники безопасности:

перед посадкой вертолета и перед запуском двигателей машины и механизмы должны находиться на расстоянии не менее 70 м от вертолетов Ми-6 и Ми-10ж и 50 м от Ми-8 и Ми-4;

на взлетно-посадочной площадке закрепляют или удаляют предметы, которые могут быть подняты потоком воздуха от несущих винтов вертолета;

после посадки запрещается приближаться к вертолету до тех пор, пока несущие винты полностью не остановятся;

на погрузочной площадке разрешается устанавливать не более одного или двух комплектов грузов;

с разгрузочной площадки груз следует сразу вывозить на объект или на специальную площадку складирования:

открывать и закрывать створки грузовой кабины, опускать и поднимать грузовые трапы разрешается только экипажу вертолета;

передвигать трактор (включать лебедку) во время затягивания груза при погрузке или разгрузке можно только по команде ответственного руководителя погрузочно-разгрузочных работ или одного из членов экипажа вертолета;

во время погрузки-разгрузки груза такелажники должны находиться за зоной перемещения груза;

при выгрузке несамоходных машин применяют средства торможения во избежание их произвольного скатывания (лебедки, блоки и т.п.).

#### ТРАНСПОРТИРОВКА ГРУЗОВ НА ВНЕШНЕЙ ПОДВЕСКЕ

5.17. Рекомендуется следующая технологическая схема транспортных работ на внешней подвеске:

груз заранее перевозят с площадки складирования на погрузочную площадку и укладывают таким образом, чтобы после посадки вертолета он находился слева от вертолета на расстоянии 20-30 м; затем осуществляют строповку;

такелажники перед посадкой вертолета находятся на расстоянии 10-15 м от груза;

после посадки вертолета такелажники подходят к нему, выгружают из него стропы и грузовой трос, подцепляют к стропам груза грузовой трос, к грузовому тросу - тросик грузовой лебедки вертолета;

все такелажники отходят от вертолета за пределы взлетно-посадочной площадки, кроме старшего такелажника, который следит за тем, чтобы во время взлета вертолета, перемещения его в сторону груза и подтягивания к вертолету грузовой трос и тросик лебедки не цеплялись за находящиеся на площадке препятствия и не перепутались трос и стропы. Старший такелажник находится на расстоянии 3-5 м от груза, чтобы во время взлета и перемещения вертолета к грузу не оказаться под грузовым люком, в зоне возможного падения троса, если его сбросят;

по команде старшего такелажника вертолет взлетает, центрируется над грузом, натягивает стропы. Убедившись в надежности строповки груза, руководитель работ дает команду экипажу вертолета на взлет, и вертолет покидает пределы посадочной площадки.

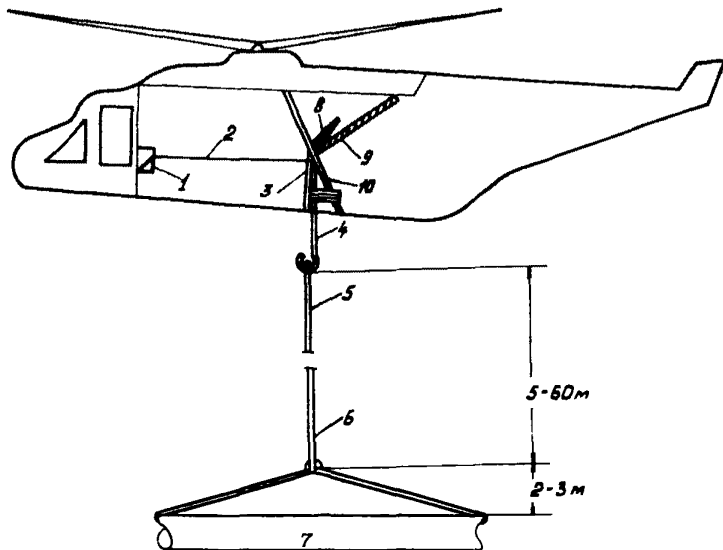


Рис. II. Устройство внешней подвески вертолета Ми-6:

1-лебедка ЛНП-3; 2-тросик лебедки; 3-гидрозамок; 4-грузовой трос; 5-удлинитель; 6-стропы; 7-груз; 8-ручка аварийного сброса груза; 9-форма подвески; 10-ограждение

5.18. В пункте назначения вертолет опускает груз, сбрасывает трос подвески, производит посадку.

После этого:

находящиеся на разгрузочной площадке такелажники подходят к грузу, отцепляют грузовой трос, передают на вертолет, загружают в вертолет стропы с ранее привезенного груза;



вертолет улетает за следующим грузом;  
доставленный груз перевозят на площадку складирования  
или сразу на объект.

5.19. При выполнении транспортных работ для уменьшения  
летного времени на прицепку и отцепку груза рекомендуется  
использовать три-четыре комплекта стропов и тросов.

Схема устройства внешней подвески приведена на рис.11,  
технологическая схема погрузки грузов в вертолет - на рис.12.

5.20. Если для отцепки груза используют полуавтоматиче-  
ские приспособления, то вертолет в месте разгрузки груза не  
приземляется. Если посадка вертолета рядом с грузом невозмож-  
на, прицеплять грузы с режима зависания рекомендуется с при-  
менением специальных строповочных устройств-ловушек. На рис.13  
показана прицепка груза на режиме зависания.

5.21. Длину грузового троса подвески подбирают таким об-  
разом, чтобы при прицепке и отцепке груза высота висения вер-  
толета над окружающими препятствиями составляла не менее  
6-8 м.

При перевозке грузов между взлетно-посадочными площадка-  
ми длину грузового троса берут минимальной (3,86 для Ми-6 или  
Ми-10к и 1,3 - для Ми-8). Длина подвески допускается не более  
60 м для вертолетов Ми-6 и Ми-10к, 40 м - для вертолетов Ми-8  
и 20 м для вертолетов Ми-4.

5.22. Во время строповки груза стропы необходимо натя-  
нуть и закрепить в натянутом положении шпатагом или контро-  
вочной проволокой.

5.23. Полуавтоматические устройства при отцепке груза  
следует применять в соответствии со следующими требованиями:

отцепка груза от вертолета должна осуществляться на ре-  
жиме зависания вертолета с применением дистанционного управ-  
ления с борта вертолета или автоматически при соприкоснове-  
нии с землей и без применения ручного труда;

обеспечивать отцепку всей подвесной системы от вертолета;  
обеспечить аварийный сброс груза в критических ситуациях  
полета;

исключать возможность самопроизвольной отцепки груза;  
осуществлять отцепку груза непосредственно на рабочем  
месте бортоператора с помощью пульта управления;

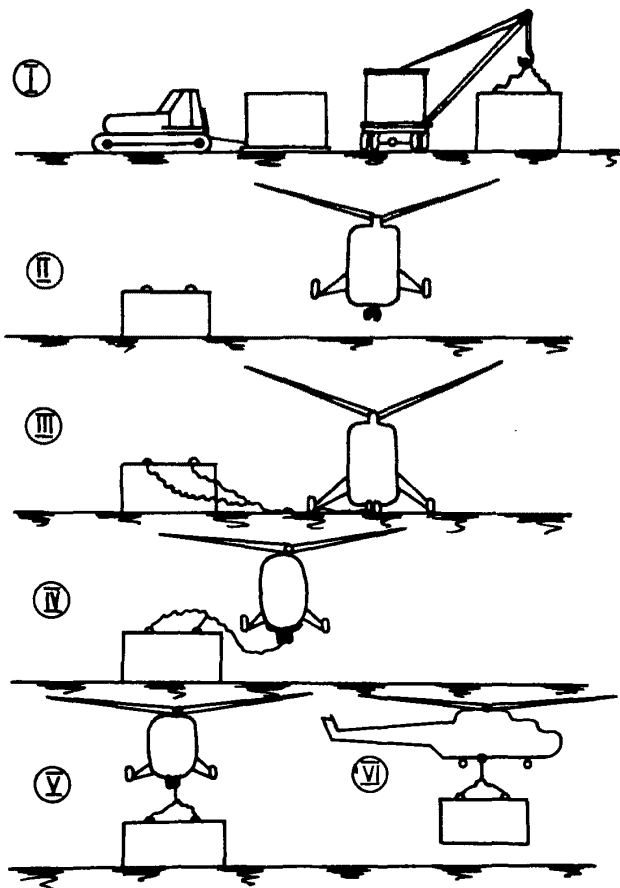


Рис.12. Прицепка груза к вертолету с посадкой рядом с грузом:

I-доставка груза на погрузочную площадку; II-посадка вертолета; III-подцепка подвески к грузу; IV-валет вертолета; V-натягивание тросов; VI-отрыв груза от земли, центрирование

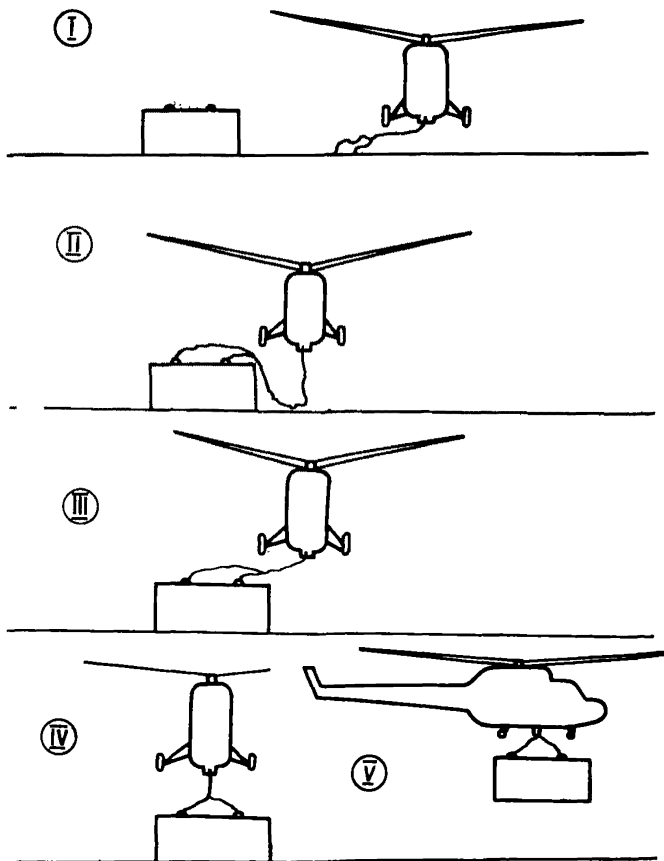


Рис.13. Прицепка груза на режиме зависания:  
 I-зависание вертолета над грузом, оброс тросом, стропов, срабатывание трюсика лебедки; II-подцепка к грузу стропов, грузового троса; III-перемещение вертолета к грузу с подтягиванием лебедкой грузового троса и стропов; IV-натягивание стропов, центрирование над грузом; V-отрыв груза от земли, транспортировка

иметь надежную сигнализацию о срабатывании приспособления; обеспечивать возможность работы приспособления при различной длине подвески.

5.24. При транспортировке груза на внешней подвеске необходимо соблюдать правила техники безопасности при перевозке грузов в грузовой кабине в соответствии с требованиями п.5.16 настоящего Руководства.

Кроме того:

не следует брать за выпущенный из вертолета на режиме зависания трос лебедки до его соприкосновения с землей;

запрещается поправлять трос и стропы груза при зависании вертолета над грузом и натяжении тросов (нарушение этих требований может привести к травматизму рук);

не допускается подавать команды экипажу вертолета во время прицепки - отцепки груза, кроме такелажника, находящегося около груза.

#### МОНТАЖНЫЕ РАБОТЫ

5.25. Способ монтажа выбирают в зависимости от монтажной схемы сооружения технических характеристик монтируемых конструкций, их стыковочных соединений и условий производства работ.

5.26. Воздушные подходы к монтажной площадке должны удовлетворять требованиям, предъявляемым к воздушным подходам взлетно-посадочных площадок вертолета по горизонтали и по вертикали (рис.14).

5.27. Учитывая нестабильные и относительно большие скорости перемещения вертолета и большие скорости воздушного потока от винтов, монтаж конструкции рекомендуется осуществлять по возможности быстрее.

5.28. Устанавливать конструкции следует с применением специальных направляющих и фиксирующих устройств, обеспечивающих при необходимости автоматическое закрепление конструкции.

5.29. Если имеются свободные подходы к монтажной площадке, монтируемую конструкцию можно ориентировать расчалками с земли, а при больших размерах площадки - непосредственно с монтажной площадки.

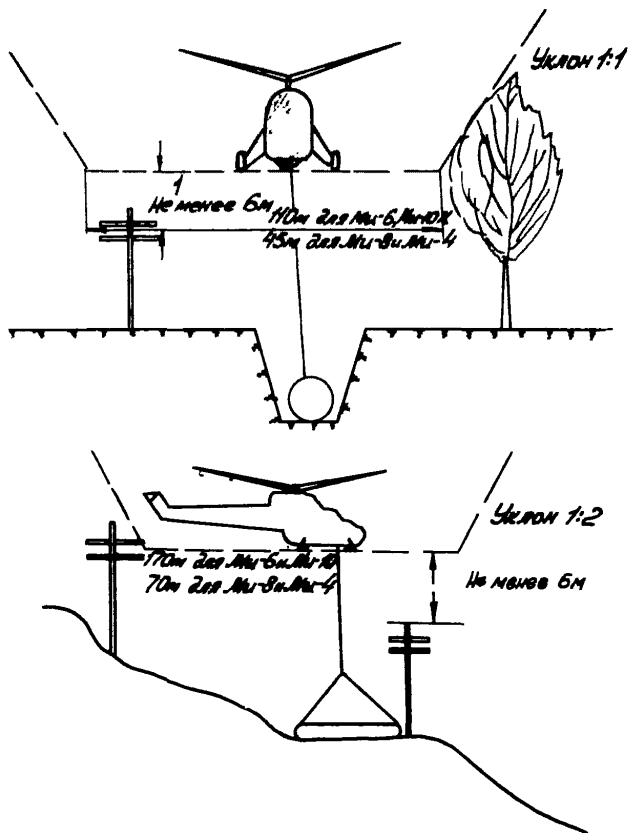


Рис. I4. Требования к воздушным подходам к монтажной площадке

5.30. Монтаж конструкции с помощью вертолетов Ми-6 и Ми-8 свободным методом монтажа следует вести по такой технологии:

вертолет поднимает конструкцию с погрузочной площадки и выполняет маневр грубого наведения конструкции на место монтажа;

соответствующими приспособлениями или расчалками с земли ориентируют конструкцию в проектное положение;

по команде бортоператора бригада монтажников устанавливает конструкцию на место монтажа;

монтажники отцепляют стропы внешней подвески;

вертолет взлетает вертикально, чтобы уменьшить воздействие струи воздуха от несущего винта на установленную конструкцию;

соответствующими приспособлениями монтажники надвигают конструкцию в проектное положение и закрепляют ее.

5.31. Для ограниченно свободного метода монтажа технологические операции те же, что и для свободного монтажа, но маневры вертолета выполняют, чтобы обеспечить попадание конструкции в направляющие приспособления.

5.32. Монтаж методом поворота на шарнирах выполняют в следующем порядке:

вертолет зависает над закрепленной на шарнирах конструкцией, уложенной в положение, исходное для поворота;

монтажники прицепляют конструкцию к внешней подвеске (если позволяют обстоятельства, может использоваться способ прицепки с посадкой вертолета рядом с конструкцией);

вертолет центрирует над точкой прицепления конструкции и натягивает трос внешней подвески;

по команде руководителя работ вертолет плавным маневром вверх и в направлении вращения конструкции опрокидывает ее. Маневр рассчитывают так, чтобы конструкция, пройдя критическое положение, зависла на подвеске, немного не доходя до проектного положения;

вертолет плавно устанавливает конструкцию в проектное положение;

конструкцию временно закрепляют оттяжками или автоматическими фиксирующими зацепками;

вертолет, снижаясь, ослабляет тросы внешней подвески;  
монтажники отцепляют тросы внешней подвески;

вертолет вертикально взлетает и уходит на посадку или к следующей конструкции, подготовленной к монтажу.

5.33. При транспортировке груза на внешней подвеске, а также при выполнении монтажных работ с применением наземных средств необходимо учитывать следующие меры безопасности:

отцеплять смонтированную конструкцию от вертолета следует только по команде с земли;

запрещается наводить и ориентировать конструкцию непосредственно руками;

наводка и установка конструкции с помощью расчалок должна осуществляться с особыми мерами предосторожности;

во избежание поражения электричеством запрещается брать за монтируемую вертолетом металлическую конструкцию до ее соприкосновения к ранее смонтированным конструкциям;

заземлять монтажное приспособление.

## 6. ТЕХНИКО-ЭКОНОМИЧЕСКИЕ РАСЧЕТЫ

6.1. Расходы на эксплуатацию вертолетов в гражданской авиации учитывают в расчете на 1 летный час, что принято именовать себестоимостью летного часа.

6.2. Себестоимость летного часа складывается из прямых летных и косвенных расходов.

6.3. Прямые летные расходы состоят из следующих затрат на:

амортизацию планера-вертолета, двигателей, несущей системы и трансмиссии;

техническое обслуживание и текущий ремонт планера, двигателей, несущей системы и трансмиссии вертолета;

заработную плату летного состава со всеми начислениями; стоимость топлива и смазочных материалов.

6.4. Косвенные расходы включают:

аэропортовые расходы;

зарплату наземного персонала аэропортов.

6.5. Основным показателем транспортной работы вертолетов в гражданской авиации выражается в тонно-километрах (ткм).

Исходя из этого, себестоимость перевозок пассажиров и грузов на вертолетах рассчитывают на 1 ткм.

6.6. Себестоимость 1 ткм определяют по формуле

$$a = \frac{S_z}{L},$$

где  $a$  - себестоимость 1 ткм, коп;  
 $S_z$  - себестоимость летного часа, р;  
 $L$  - часовая производительность полета, ткм/ч.

6.7. Часовую производительность полетов  $\Pi$  определяют по формуле

$$\Pi = C_K V_P K_K,$$

где  $C_K$  - предельная коммерческая нагрузка, т;  
 $V_P$  - скорость вертолета, км/ч;  
 $K_K$  - коэффициент использования коммерческой нагрузки, принимается 0,65.

6.8. Стоимость перевозки 1 ткм определяют по формуле

$$A = \frac{S_z}{C_{ком} V_{кр}},$$

где  $A$  - стоимость 1 ткм;  
 $S_z$  - стоимость 1 летного часа;  
 $C_{ком}$  - коммерческая (планируемая нагрузка), т;  
 $V_{кр}$  - крейсерская скорость, км/ч.

6.9. Сравнительные данные стоимости 1 ткм для различных типов вертолетов приведены в табл.13. ОКВ

6.10. Для выбора наиболее целесообразного типа вертолета необходимо знать стоимость перевозки грузов для различных типов вертолетов на заданные расстояния, которая определяется по формуле

$$A_n = \frac{A Z}{V_{кр}},$$



где  $A_n$  - стоимость перевозки груза на всю дальность пути, м;  
 $A$  - себестоимость 1 ткм;  
 $Z$  - дальность перевозки, км;  
 $V_{кр}$  - крейсерская скорость, км/ч.

Таблица 13

Тип вертолета	Коммерческая нагрузка, т (принята 75% от предельной)	Скорость вертолета, км/ч	Стоимость, р.	
			1 летного часа (для II гр.)	1 ткм
Ми-10к	11	200	1300	0,59
Ми-6	9	200	1300	0,72
Ми-8	3	200	590	0,83
Ми-2	0,4	160	160	2,5
Ми-4	1,2	140	215	0,95
Ка-26	0,4	140	160	2,85
Ми-1	0,2	120	160	6,57

Пример. Необходимо перевезти груз массой 3 т на расстояние 400 км. Себестоимость перевозки этого груза на вертолетах Ми-6 и Ми-8 составит:

а) на вертолетах Ми-6:  
себестоимость 1 ткм:

$$A = \frac{S_{\tau}}{C_{ком} V_{кр}} = \frac{1300}{3 \cdot 200} = 2,16;$$

стоимость перевозки на заданную дальность:

$$A_n = \frac{S_{\tau} Z}{V_{кр}} = \frac{1300 \cdot 400}{200} = 2600;$$

б) на вертолете Ми-8:

себестоимость I ткм:

$$A = \frac{S_z}{C_{ком} V_{кр}} = \frac{590}{3 \cdot 200} = 0,98;$$

стоимость на заданную дальность:

$$A_n = \frac{S_z Z}{V_{кр}} = \frac{590 \cdot 400}{200} = 1180.$$

Нетрудно убедиться, что в данном конкретном случае перевозка груза на вертолете Ми-8 более чем в два раза дешевле, чем на вертолете Ми-6.

## 7. УСЛОВИЯ АРЕНДОВАНИЯ ВЕРТОЛЕТОВ ПРИ ОСУЩЕСТВЛЕНИИ РАБОТ В НАРОДНОМ ХОЗЯЙСТВЕ

7.1. Вертолеты всех классов, применяемые в народном хозяйстве, сосредоточены на предприятиях Министерства гражданской авиации СССР. Все авиационные предприятия базируются с таким расчетом, чтобы обеспечить авиационным обслуживанием территорию всей страны.

7.2. На правовых положениях Воздушного кодекса СССР Министерством гражданской авиации разработаны и согласованы с заинтересованными министерствами и ведомствами "Основные условия на выполнение в народном хозяйстве работ самолетами и вертолетами гражданской авиации СССР и типовые договоры на эти работы".

7.3. "Основные условия" определяют общие принципы и порядок выполнения всех видов авиационных работ в народном хозяйстве, регулируют отношения между предприятиями гражданской авиации и предприятиями различных министерств и ведомств и имеют целью обеспечить наиболее полное удовлетворение потребностей народного хозяйства в авиационном обслуживании.

7.4. Работы по обеспечению всех отраслей народного хозяйства вертолетами выполняются на основе договора, который предусматривает конкретные условия проведения работ, объем, характер и сроки, количество выделяемых вертолетов и стоимость работ.

7.5. Договорные отношения основаны на обоюдной (заказчика и авиации) заинтересованности в своевременном и высококачественном выполнении намеченного объема авиационных работ, равноправии сторон, взаимной помощи и ответственности за выполнение взятых обязательств.

7.6. Договором на авиацию за обслуживание возлагаются следующие обязательства:

1) обеспечивать в период работы по договору бесперебойное авиационное обслуживание заказчика в объемах и сроках, предусмотренных планом авиационного обслуживания, прилагаемым к договору;

2) выделять экипажи, имеющие соответствующую подготовку, для выполнения всех предусмотренных договором видов и категорий полетов;

3) командирам вертолетов выполнять все указания представителя заказчика, вытекающие из характера работ в соответствии с заявкой на полет, но не противоречащие утвержденным Министерством гражданской авиации наставлениям, руководствам, инструкциям и положениям по выполнению данного вида полета или работы;

4) письменно извещать заказчика о дне убытия (пробытия) вертолетов для проведения предусмотренного регламента технического обслуживания работ или для выполнения других заданий, не предусмотренных договором;

5) выдавать в отчет заказчику для завоза на аэродромы и посадочные площадки горючее и другие горюче-смазочные материалы;

6) обеспечивать заказчика технической консультацией по изысканию и строительству временных аэродромов (посадочных площадок) и осуществлять техническую приемку и проверку их годности к эксплуатации.

7.7. В соответствии с заключенным договором на заказчика возлагаются следующие обязательства:

1) обеспечивать за свой счет и своими силами охрану вертолетов и авиационного имущества на всех временных аэродромах и посадочных площадках, используемых для выполнения полетов по заявкам заказчика;

2) завозить на аэродромы (посадочные площадки) своими силами и за свой счет взятые под отчет у предприятия гражданской авиации горюче-смазочные материалы, а если они останутся неизрасходованными, вместе с тарой вернуть авиапредприятиям на места и в сроки, обусловленные договором;

3) обеспечивать безвозмездную доставку местного и технического состава на временные аэродромы (посадочные площадки), удаленные от жилья или маршрутов городского транспорта более чем на 2 км;

4) безвозмездно обеспечивать членов экипажей своими средствами связи, метеосводкой и другой информацией, связанной с полетами на временных аэродромах;

5) обеспечивать летный и технический состав за наличный расчет жилыми помещениями с бытовым оборудованием и трехразовым питанием;

6) выделенные по договору вертолеты заказчик обязан использовать только по прямому назначению, не допуская применения других видов полетов.

7.8. Авиацонные подразделения имеют право использовать выделенные по договору вертолеты без ущерба для заказчика на выполнение других работ, а именно:

использовать при перевозках свободный тоннаж вертолетов, если при этом не увеличивается продолжительность полета, указанная в договоре;

производить по своему усмотрению полеты, если от заказчика в установленный срок не поступила заявка на полет или если заказчиком сообщено о временном прекращении полетов, а также после выполнения предусмотренного планом объема работ.

7.9. Тарифы на авиатранспортные работы и другие виды применения авиации в народном хозяйстве приведены в прил.2.

## **8. ОРГАНИЗАЦИЯ ПОЛЕТОВ ВЕРТОЛЕТОВ ПРИ ОСУЩЕСТВЛЕНИИ РАБОТ НА ОБЪЕКТАХ СТРОИТЕЛЬСТВА МАГИСТРАЛЬНЫХ ТРУБОПРОВОДОВ**

8.1. Все работы с использованием вертолетов на строительстве объектов нефтяной и газовой промышленности Министерство гражданской авиации включает в годовой производственный план соответствующих управлений гражданской авиации, которые затем распределяют объемы работ по своим предприятиям.

8.2. Также планы составляют на основании заявок геологоразведочных организаций Министерства строительства предприятий нефтяной и газовой промышленности. Заявки по всем видам авиационного обслуживания представляют эти организации до 20 июня каждого года, предшествующего выполнению работ.

8.3. В заявке указывают район работ, вид предполагаемых работ, для какой организации необходимо выделить авиационную технику и какого типа, общий объем авиационных работ в летних часах с разбивкой по кварталам.

8.4. Небольшие по своему объему авиационные работы в течение одного или нескольких периодов, что особенно свойственно строительным организациям Миннефтегастроя, могут быть выполнены на основании письменного соглашения сторон о периодическом авиационном обслуживании или в отдельных случаях по разовым заявкам заказчика. Разовые заявки выполняют на основании согласованных между сторонами сроков.

8.5. Успешное выполнение авиационных работ во многом зависит от тщательной предварительной подготовки к полетам, в которую входят:

нахождение и оборудование в зоне авиаработ необходимого количества посадочных площадок;

организация на всю дальность полетов надежной связи с вертолетами;

обеспечение летно-технического состава экипажем и бытовым обслуживанием;

заблаговременная доставка в район работ горюче-смазочных материалов.

Все предварительную работу в соответствии с "Основными условиями" выполнит заказчик при четком согласовании с представителями предприятий гражданской авиации.

8.6. Применительно к условиям выполнения работ при строительстве магистральных трубопроводов оборудуют следующие посадочные площадки:

площадка в непосредственной близости от места расположения руководства генподрядной организации;

площадка вблизи расположения складов основных строительных материалов, подлежащих транспортировке на трассу строительства трубопроводов;

несколько посадочных площадок в непосредственной близости от трассы строительства трубопровода.

8.7. Приемку в эксплуатацию временных посадочных площадок осуществляют лица, назначенные командованием объединенного предприятия гражданской авиации. Разовые и эпизодические по-

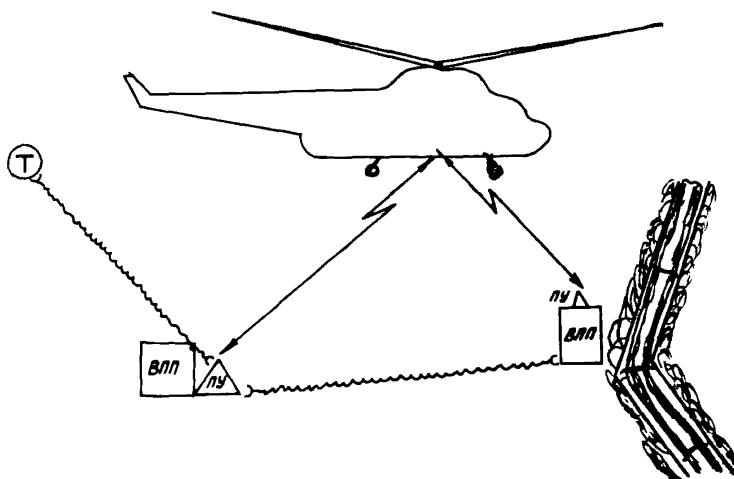


Рис.15. Схема управления вертолетами при строительстве магистральных трубопроводов

ты вертолетов могут быть разрешены для эксплуатации площадок без приемки, но с соблюдением правил техники безопасности.

8.8. Управляет вертолетами в полете, а также работами при загрузке и разгрузке грузов с помощью малогабаритных радиостанций и постоянно действующей проводной или радиорелейной связи между пунктами управления, оборудованных силами и средствами заказчика на посадочных площадках, руководитель полета, которого назначает предприятие гражданской авиации.

Примерная схема связи вертолетов с пунктами управления и руководителем полета приведена на рис.15.

8.9. Расстояния, на которые обеспечивается надежная связь вертолетов с наземной портативной радиостанцией в зависимости от высоты полета характеризуются данными, приведенными в табл.14.

Таблица 14

Высота полета, м	50	100	150	200	250	300	400	500
Дальность связи, км	30	40	50	55	65	70	80	90

## 9. ТЕХНИКА БЕЗОПАСНОСТИ

В целях обеспечения мер безопасности при строительстве магистральных трубопроводов с применением вертолетов следует руководствоваться СНиП Ш-А. П-70 "Техника безопасности в строительстве", действующими "Правилами техники безопасности при строительстве магистральных трубопроводов", а также основными положениями по мерам безопасности, изложенными в Инструкции для наземной бригады, обслуживающей вертолеты при транспортировке грузов внутри вертолета и на внешней подвеске (см. прил. I настоящего Руководства).

**ПРИЛОЖЕНИЯ**



## И Н С Т Р У К Ц И Я

### ДЛЯ НАЗЕМНОЙ БРИГАДЫ, ОБСЛУЖИВАЮЩЕЙ ВЕРТОЛЕТЫ ПРИ ТРАНСПОРТИРОВКЕ ГРУЗОВ ВНУТРИ ВЕРТОЛЕТА И НА ВНЕШНЕЙ ПОДВЕСКЕ

1. При транспортировке грузов на внешней подвеске организациям, для которых выполняются работы, назначают старшего руководителя, руководителя на погрузочной и разгрузочной площадках из инженерно-технического состава и бригаду такелажников.

2. Инженерно-технические работники, назначенные приказом по строительно-монтажным организациям, ответственные за погрузочно-разгрузочные работы с использованием вертолетов, проходят аттестацию в установленном порядке. В аттестационной комиссии участвуют представители отряда гражданской авиации, которые осуществляют транспортные перевозки.

3. К работе по подготовке грузов к транспортировке, подвеске их к вертолету и отцепке допускаются рабочие не моложе 18 лет, прошедшие обучение по техническому и правилам по технике безопасности для профессии такелажника, имеющие практический опыт по данной специальности и подтверждение о прохождении медицинского осмотра.

4. Наземная бригада должна изучить настоящую инструкцию и пройти практическую тренировку в течение 1-2 ч под наблюдением работников гражданской авиации.

5. У всех членов наземной бригады должны быть очки для защиты от пыли и снега, поднимаемых потоком воздуха от несущего винта.

6. У рабочих-строповщиков должны быть резиновые сапоги и резиновые перчатки для защиты от действия статического электричества, а зимой валенки с резиновыми галошами и резиновые перчатки.

## **I. ПОДГОТОВКА ПОГРУЗОЧНОЙ ПЛОЩАДКИ**

1. Погрузочная площадка должна удовлетворять условиям работы вертолета, ее выбирает заказчик совместно с представителями гражданской авиации.

2. С погрузочной площадки должны быть удалены мусор и мелкие незакрепленные предметы.

3. На погрузочной площадке должны быть следующие меха-  
низмы, материалы и оборудование для обеспечения работы по  
транспортировке грузов на внешней подвеске:

- автокран грузоподъемностью не менее 10 т - I;
- трактор или тягач - I;
- трос диаметром 17-20 мм - 5-6 комплектов;
- проволока диаметром 5-6 мм по ГОСТ 3282-46 или  
ГОСТ 502-41 - 50 м;
- проволока мягкая диаметром 2-4 мм - 50 м;
- веревка хлопчатобумажная диаметром 16-17 мм - 50 м;
- рулетка 10 м - I;
- ломы - 2;
- фляжок красный - I;
- фляжок белый - I;
- указатель направления ветра - I.

Необходимость в других дополнительных механизмах, мате-  
риалах и оборудовании определяется на месте работы.

## **II. ТРАНСПОРТИРОВКА ГРУЗОВ ВНУТРИ ВЕРТОЛЕТА**

I. При размещении и креплении грузов в вертолетах необ-  
ходимо выполнять следующие требования безопасности:

располагать грузы по указанию командира экипажа с учетом  
их центра тяжести;

оставлять между стенкой грузовой кабины и грузом сво-  
бодное пространство не менее 150 мм;

следить за тем, чтобы загруженные в вертолет грузы име-  
ли крепёжные узлы, рассчитанные на заданную нагрузку, т.е.  
они должны иметь прочность, равную швартовочным узлам, смон-  
тированным на полу грузовой кабины;

надежно прикреплять грузы за крепкие узлы к полу грузовой кабины сварочными тросами.

2. Для погрузки в вертолет машин и механизмов и их выгрузки необходимо применять инвентарные трапы или пандусы. Ширина настла трапа должна быть больше колес погрузаемых машин на 0,4 м. Угол наклона трапа к горизонту не должен превышать  $14^{\circ}$ .

3. При погрузке в вертолет штучных грузов с автомобиля необходимо следить, чтобы расстояние между кузовом автомобиля и люком вертолета оставалось не менее 15 м.

4. При загрузке и выгрузке несамостоятельных машин и механизмов необходимо применять средства торможения груза против произвольного скатывания (лебедки, блоки и т.д.).

### III. ОБЩАЯ ОРГАНИЗАЦИЯ РАБОТ НА ПОГРУЗОЧНОЙ ПЛОЩАДКЕ

1. Бригада стропальщиков на погрузочной площадке должна состоять из четырех-пяти человек.

2. Для руководства работами на площадке назначается ответственный руководитель.

3. В обязанности ответственного руководителя входит:  
общее руководство и ответственность за работу;  
наблюдение за выкладкой транспортируемых грузов;  
осмотр увязки мелких грузов в транспортируемый узел;  
определение центра тяжести груза и мест крепления стропов на грузе;

проверка такелажных приспособлений;

сигнализация экипажу вертолета о начале и окончании работ по подцепке груза, о возможности подъема груза и его транспортировке;

выполнение распоряжения руководителя полетов и соблюдение всех правил настоящей Инструкции.

4. В обязанности стропальщиков входит:

выполнение всех работ по подготовке грузов к транспортировке (укладка, увязка, взвешивание и т.д.);

застроповка транспортируемых грузов;

подцепка наконечника основного троса к замку-цепке выпущенного троса лебедки;

примем с вертолета тросов подвески;

выполнение распоряжений ответственного руководителя на погрузочной площадке.

5. Строповщикам категорически запрещается самостоятельно подавать сигналы экипажу вертолета. Сигналы экипажу вертолета подает только ответственный руководитель по площадке.

#### IV. ОРГАНИЗАЦИЯ РАБОТ ПО ПОДЦЕПКЕ ГРУЗОВ К ВЕРТОЛЕТУ

1. При приближении вертолета к площадке необходимо:

поставить кран на заранее отведенное место, расположенное не ближе 70 м от места подцепки;

отвести с площадки автомобили, прибывшие с грузом, на расстояние 70 м от места подцепки;

удалить с площадки людей, не имеющих прямого отношения к выполняемой работе;

строповщикам находиться на расстоянии 20-30 м от груза с левой стороны (по направлению полета) от вертолета.

2. После посадки вертолета или завсасания рядом с грузом (в зависимости от способа подцепки), когда тросы подцепки выброшены из вертолета на землю, следует:

по команде ответственного руководителя строповщикам подходить к вертолету и крепить тросы подвески к грузу, расправлять подвесную систему и подцеплять наконечник основного троса к замку-цепке троса лебедки ДПП-3, выпущенного из вертолета;

после выполнения подцепки строповщикам быстро отходить в безопасное место, а одному строповщику остаться на расстоянии 3-5 м от груза и следить, чтобы при подъеме вертолета не нарушалась система строповки груза. При этом строповщик не должен находиться под грузовым люком вертолета. При необходимости строповщик поправляет тросы. Когда выбрано прослабление троса (тросы натянуты), строповщик быстро отходит в безопасное место.

**Предупреждения:** I. Чтобы избежать поражения статическим электричеством, нельзя брать за тросы и приступать к работе по подцепке тросов к грузу до тех пор, пока подвесная система внешней подвески или трос лебедки ЛПГ-3 не коснулись земли.

2°. Во избежание травмирования рук запрещается поправлять крюки подвески "паук" и крюки промежуточных звеньев подвески.

Ответственный руководитель, убедившись, что подвесная система в нормальном состоянии и строповщики находятся в безопасном месте, подает команду бортоператору на подъем груза.

Отдельные операции подцепки грузов к вертолету должны быть строго закреплены за определенными строповщиками.

#### **У. ОБЩАЯ ОРГАНИЗАЦИЯ РАБОТ НА РАЗГРУЗОЧНОЙ ПЛОЩАДКЕ**

1. Звено строповщиков на разгрузочной площадке должно состоять из двух-трех человек.

2. Для организации работ на площадке назначается ответственный руководитель.

3. В обязанности ответственного руководителя входит: общее руководство и ответственность за выполняемые на площадке работы;

наблюдение за подготовкой площадки и места укладки груза; сигнализация экипажу вертолета о начале и окончании работ по отцепке груза;

выполнение распоряжений руководителя полетов и соблюдение всех правил настоящей Инструкции.

4. В обязанности строповщиков входит:

подготовка площадки;

отцепка тросов подвески от груза;

подача тросов подвески на вертолет;

выполнение распоряжений ответственного руководителя на площадке.

5. Стropовщикам категорически запрещается подавать сигналы экипажу вертолета. Сигналы экипажу вертолета подает только ответственный руководитель по площадке.

## VI. ОРГАНИЗАЦИЯ РАБОТ ПО ОТЦЕПИКЕ ГРУЗА ОТ ВЕРТОЛЕТА

1. Место укладки груза обозначается двумя флажками, расположенными впереди и сзади по оси отцепляемого груза.

2. При приближении вертолета к площадке строповщики должны находиться на расстоянии 20-30 м от места укладки груза с левой стороны (по направлению полета) от вертолета.

3. После укладки груза и сброса тросов подвески, когда вертолет не может произвести посадку или завис в стороне от груза, строповщики обязаны:

по команде ответственного руководителя подойти к грузу и отцепить от него подвеску;

подать тросы подвески через грузовую дверь оператору в вертолете, если вертолет произвел посадку рядом с грузом;

подцепить снятые тросы подвески с груза к замку-отцепке тонкого троса лебедки ЛПГ-3, спущенного с вертолета, когда вертолет не может произвести посадку на площадке укладки и зависает в стороне от груза, после чего строповщики быстро отходят в безопасное место.

**ТАРИФЫ**

**НА АВИАТРАНСПОРТНЫЕ РАБОТЫ И ДРУГИЕ ВИДЫ ПРИМЕНЕНИЯ  
АВИАЦИИ В НАРОДНОМ ХОЗЯЙСТВЕ, УСТАНОВЛЕННЫЕ ДЛЯ  
РАЗЛИЧНЫХ ТИПОВ ВЕРТОЛЕТОВ, В ЗАВИСИМОСТИ ОТ ГРУППЫ  
РАЙОНОВ ТЕРРИТОРИИ СТРАНЫ В РУБЛЯХ ЗА ЛЕТНЫЙ ЧАС**

Вся территория СССР включает следующие группы районов.

**Группа I.** Союзные республики: Азербайджанская, Армянская, Белорусская, Грузинская, Казахская, Киргизская, Латвийская, Литовская, Молдавская, Таджикская, Туркменская, Узбекская, Украинская, Эстонская.

**Автономные республики:** Башкирская, Дагестанская, Кабардино-Балкарская, Калмыцкая, Марийская, Мордовская, Северо-Осетинская, Татарская, Чечено-Ингушская, Чувашская.

**Края:** Краснодарский, Ставропольский.

**Области:** Астраханская, Белгородская, Брянская, Волгоградская, Владимирская, Воронежская, Горьковская, Ивановская, Калининская, Калининградская, Калужская, Костромская, Курская, Куйбышевская, Ленинградская, Липецкая, Московская, Новгородская, Орловская, Оренбургская, Пензенская, Псковская, Ростовская, Рязанская, Саратовская, Смоленская, Тамбовская, Тульская, Ульяновская, Ярославская.

**Группа II.** Автономные республики: Бурятская, Карельская, Коми, Тувинская, Удмуртская.

**Края:** Алтайский, Красноярский (южнее 64° с.ш.), Приморский, Хабаровский (южнее 56° с.ш.).

**Области:** Архангельская, Амурская, Вологодская, Иркутская, Кемеровская, Кировская, Курганская, Мурманская, Новосибирская, Омская, Пермская, Свердловская, Томская, Тюменская (без Ямало-Ненецкого национального округа), Челябинская, Читинская.

**Группа III.** Якутская автономная республика.

**Края:** Красноярский (севернее 64° с.ш.), Хабаровский (севернее 56° с.ш.).

Области: Камчатская, Магаданская, Сахалинская, Тименская (только Ямало-Ненецкий национальный округ).

Группа IV.

1. Полеты по транспортировке грузов на внешней подвеске.
2. Полеты по ледовой разведке в Северном Ледовитом и Тихом океанах, а также на островах и морях этих океанов.

Группа V.

1. Полеты вертолетов на строительно-монтажных работах.
2. Обслуживание экспедиции в Северном Ледовитом океане и арктических морях, а также полеты вертолетов с палубы кораблей.

Размеры тарифов в зависимости от группы районов территории страны приведены в табл.15.

Таблица 15

Тип вертолета	Стоимость 1 летного часа в зависимости от группы районов, р.				
	I	II	III	IV	V
Ми-6, Ми-10к	1100	1300	1660	1950	2200
Ми-8	530	590	650	850	1000
Ми-4	200	215	250	340	450
Ка-26, Ми-2	135	160	190	230	280
Ми-1	105	120	140	180	240

Примечание. В размеры тарифов, приведенных в таблице, включена стоимость заезда горюче-смазочных материалов в аэропорты гражданской авиации с пунктов железнодорожного, водного или автомобильного транспорта.

В соответствии с договором на авиационное обслуживание заказчик оплачивает предприятиям гражданской авиации стоимость в зависимости от фактического налета часов, но не ниже месячной нормы гарантийного налета, определенной тарифами на работы по применению авиации в народном хозяйстве.

Нормы гарантийного налета часов на месяц на вертолетах в зависимости от времени года приведены в табл.16.



Таблица 16

Тип вертолета	Нормы гарантийного налета ( ч ) в зависимости от времени года	
	январь-апрель, ноябрь-декабрь	май-октябрь
Ми-6, Ми-10к	40	50
Ми-8, Ми-4	40	60
Ми-2, Ка-26, Ми-1	40	60

В случае невыполнения гарантированного полета по вине заказчика он оплачивает авиации разность между нормой гарантийного налета и фактическим налетом по сниженным на 40% часовым ставкам для данного типа вертолета и района работ.

Заказчик не несет ответственности за невыполнение гарантийного налета, а авиация - за невыполнение принятых по договору обязательств по причинам, не зависящим от них: метеословий, предшествующих выполнению полетов; временной непригодности аэродромов и посадочных площадок; запрета полетов; стихийных бедствий.

Гарантийный налет исчисляют за каждый полный и неполный календарный месяц в течение фактического пребывания вертолетов в распоряжении заказчика. Гарантийный налет за неполный месяц определяют из расчета 1/30 месячной нормы за каждый календарный день.

Работу вертолетов, прикомандированных из управлений гражданской авиации, постоянно не обслуживающих данную территорию (кроме выполнения строительно-монтажных работ), оплачивают по повышенному тарифу, который зависит от расстояния перелета:

- от 300 до 1000 км выше на 3%;
- от 1000 до 2000 км - на 6%;
- от 2000 до 3000 км - на 9%;
- от 3000 до 4000 км - на 12%;
- свыше 4000 км - на 15%.

За основу расчетов между арендатором вертолетов и авиационными предприятиями берут летный час - время от момента отрыва вертолета от земли и до момента приземления. Это время фиксирует экипаж по бортовым часам, а затем его заносит в бортовую документацию.

На основании этих записей, выверенных с отметками заказчика на заявку, составляют ежемесячные двусторонние акты. Такой акт является основным и единственным документом для предъявления авиапредприятиями платежных требований.

Заказчик до 5-го числа каждого месяца перечисляет авиации аванс в размере 50% стоимости предстоящих в этом месяце работ согласно плану авиационного обслуживания; 15-го числа выставляет промежуточный счет на эту сумму, а 3-го числа следующего месяца - счет за выполнение в истекшем месяце работ с приложением актов за удержание суммы (если она образовалась), оплаченной заказчиком по промежуточному счету, и сумм аванса.

При оплате промежуточного счета, предъявляемого 15-го числа, заказчик не удерживает выданного аванса. Остаток сумм, оплаченных заказчиком в порядке аванса и по промежуточному счету и не покрытых месячным счетом авиации, засчитывается в счет аванса на последующий месяц.

В случае задержки взноса аванса или неоплаты промежуточного счета авиация вправе приостановить работы до его получения или полной оплаты. При частичном взносе аванса авиация вправе выполнять работы в объеме внесенной суммы.

За несвоевременную оплату счетов заказчик оплачивает авиации пени из расчета 0,03% от суммы просроченного платежа за каждый день просрочки, а за неосновательный отказ от акцепта платежного требования - штраф в размере 5% суммы, от акцепта которой заказчик отказался.

За несвоевременное прибытие вертолетов к началу работ по договору и за другие простои по своей вине авиация уплачивает заказчику за каждый день простоя штраф в следующих размерах:

100 р. за работу вертолетов Ми-2, Ка-26 и Ми-1;

150 р. за вертолет Ми-4;

200 р. за вертолет Ми-8;

500 р. за вертолеты Ми-6 и Ми-10к.

Поскольку основой для расчетов за авиационное обслуживание является фактически затраченное летное время, наиболее рациональное использование его является основной заботой как предприятия гражданской авиации, так и организаций, арендующих и использующих вертолеты.

## СОДЕРЖАНИЕ

1. Общие положения .....	3
2. Краткое описание отдельных типов вертолетов гражданской авиации .....	4
3. Выбор типа вертолета .....	II
4. Мероприятия подготовительного периода для выполнения транспортных и транспортно- монтажных работ с помощью вертолетов .....	16
5. Указания по технологиям и организации работ по транспортировке грузов вертолетами на внешней подвеске и в грузовой кабине .....	26
6. Технико-экономические расчеты .....	39
7. Условия аренды вертолетов при осуществлении работ в народном хозяйстве.....	42
8. Организация полетов вертолетов при осуществлении работ на объектах строительства магистральных трубопроводов .....	45
9. Техника безопасности .....	47
Приложения .....	49

**РУКОВОДСТВО**

по применению вертолетов  
при строительстве магистральных  
трубопроводов

Р 273-77

Издание ВНИИСТА

Редактор Г.К.Храпова                      Корректор А.А.Хорошева  
Технический редактор Т.В.Березова

---

Л- 6922I	Подписано в печать 5/1-1978 г.	формат 60x84/16
Печ.л. 4,0	Уч.-над.л. 3,2	Усл.печ.л. 3,7
Тираж 750 экз.	Цена 32 коп.	Заказ 2

---

Ротапринт ВНИИСТА