

МИНИСТЕРСТВО СТРОИТЕЛЬСТВА ПРЕДПРИЯТИЙ
НЕФТЯНОЙ И ГАЗОВОЙ ПРОМЫШЛЕННОСТИ

ВСЕСОЮЗНЫЙ НАУЧНО-ИССЛЕДОВАТЕЛЬСКИЙ ИНСТИТУТ
ПО СТРОИТЕЛЬСТВУ МАГИСТРАЛЬНЫХ ТРУБОПРОВОДОВ

ВНИИСТ

РУКОВОДСТВО

ПО ПРОЕКТИРОВАНИЮ РОЛИКОВЫХ ОПОР
НАДЗЕМНЫХ ТРУБОПРОВОДОВ

Р 166-74



Москва 1975

МИНИСТЕРСТВО СТРОИТЕЛЬСТВА ПРЕДПРИЯТИЙ
НЕФТЯНОЙ И ГАЗОВОЙ ПРОМЫШЛЕННОСТИ

ВСЕСОЮЗНЫЙ НАУЧНО-ИССЛЕДОВАТЕЛЬСКИЙ ИНСТИТУТ
ПО СТРОИТЕЛЬСТВУ МАГИСТРАЛЬНЫХ ТРУБОПРОВОДОВ
ВНИИСТ

РУКОВОДСТВО

ПО ПРОЕКТИРОВАНИЮ РОЛИКОВЫХ ОПОР
НАДЗЕМНЫХ ТРУБОПРОВОДОВ

Р 166—74

ЦНТИ ВНИИСТа

Москва 1975

УДК 622.692.47:624.074.6:65.012.4

"Руководство по проектированию роликовых опор надземных трубопроводов" разработано во ВНИИСТе лабораторией трубопроводов, сооружаемых в особых условиях (канд. техн. наук В.В. Спиридоновым и ст. инж. Лошмановой Н.Г.) на основе комплекса экспериментальных работ, проведенных с опорными частями на специально созданной установке, а также на Ухтинском опытном участке газопровода из труб диаметром 1220 мм.

В Руководстве даны основные требования по конструктивным решениям роликовых опор на шарикоподшипниках и расчетные положения по определению нагрузок на трубопровод и опоры.

Роликовые опорные части (авторское свидетельство № 257954) обеспечивают незначительное сопротивление перемещению трубопровода, малые горизонтальные нагрузки на фундаменты, плавное, без рывков, компенсирование деформаций и в настоящее время являются наилучшим конструктивным решением в мировой практике трубопроводного строительства.

I. ОБЩИЕ ПОЛОЖЕНИЯ

I.1. Руководство распространяется на проектирование и расчет роликовых опорных частей под надземные трубопроводы больших диаметров (магистральные и промышленные газо- и нефтепроводы, водоводы и т.п.), прокладываемые на талых и мерзлых грунтах.

I.2. Роликовые опорные части предназначены для установки на фундаментах опор надземного трубопровода с целью обеспечения свободных перемещений его для компенсации деформаций при изменении внутреннего давления, температуры окружающей среды и продукта.

I.3. Роликовые опоры рекомендуется применять как в качестве продольно-подвижных, так и свободно-подвижных для надземных трубопроводов диаметром 1020 мм и более.

I.4. Роликовые опоры могут иметь фундамента в зависимости от характера грунтового основания в виде: поверхностных плит, заглубленных фундаментов, свай, винтовых свай и термосвай.

I.5. Продольно-подвижные роликовые опоры предназначены для обеспечения перемещений трубопровода вдоль его оси как в процессе эксплуатации, так и в период монтажа трубопровода. Их устанавливают, как правило, на прямолинейных участках трубопровода, которые при компенсации деформаций системы должны смещаться вдоль оси трубопровода.

I.6. Свободно-подвижные роликовые опоры предназначены для обеспечения перемещения по ним трубопровода в горизонтальной плоскости в любом направлении, и их устанавливают под трубопровод на надземных компенсационных участках или углах поворота трубопровода, на которых необходимо обеспечить свободное перемещение.

I.7. Минимальную высоту прокладки трубопровода на продольно-подвижных опорах определяют конструктивные размеры опор и общие требования к трубопроводной системе независимо от уровня снегового покрова.

Внесены лабораторией трубопроводов, сооружаемых в особых условиях	Утверждены директором ВНИИСТА	Разработаны впервые
:	: 19/IX - 74г	:

Свободно-подвижные опоры рекомендуется проектировать выше уровня снегового покрова, если необходимо обеспечить свободное перемещение трубопровода. Допускается периодическое затопление роликовых опор во время паводков.

1.8. Роликовые опорные части на подшипниках качения обеспечивают:

низкие коэффициенты сопротивления перемещениям трубопровода на опорах;

равномерную передачу вертикальных нагрузок на опорные колеса даже при перекосе ригелей;

плавное (без рывков) перемещение трубопровода на опорах при компенсации деформаций;

возможность использования опор для монтажа трубопровода путем накатывания плети трубопровода вдоль ее оси по роликовым опорным частям;

высокую индустриальность изготовления и минимум операций и трудоемкости при монтаже на трассе;

высокую долговечность, эксплуатационную и конструктивную надежность, возможность применения единой конструкции опорной части для использования в качестве свободно-подвижной и продольно-подвижной.

КОНСТРУКТИВНЫЕ ТРЕБОВАНИЯ

2.1. Свободно-подвижная роликовая опора (рис.1) выполнена в виде четырехколесной ходовой тележки (1), обеспечивающей поперечное перемещение трубопровода. Для равномерного распределения нагрузки между ходовыми колесами применяют уравнивающие балансиры (3).

На ходовой тележке закреплены конические ролики (2), предназначенные для поддержания трубопровода в проектном положении и его продольного перемещения. Для уменьшения сопротивления движению, повышения надежности и удобства эксплуатации и ремонта ходовые колеса и ролики должны быть установлены на подшипники качения (4).

Чтобы тележка не сходила с направляющих ригеля (7), на который установлена опорная часть, колеса должны быть одноробордными.

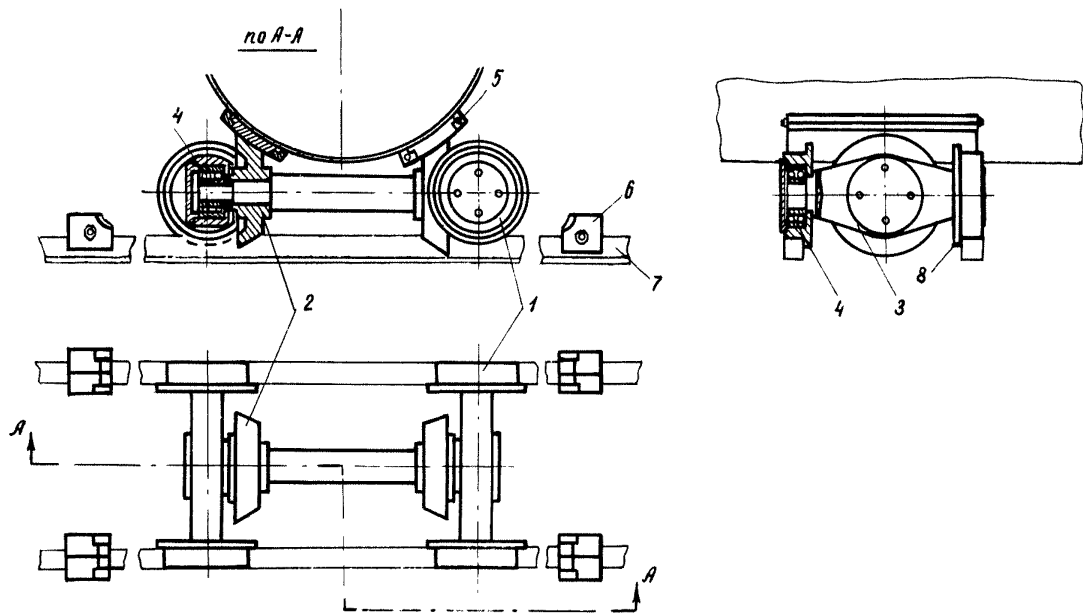


Рис.1. Универсальная роликовая опора:
 1-ходовое колесо; 2-конический ролик; 3-балансир; 4-шарикоподшипник; 5-опорная накладка; 6-упор;
 7-направляющие; 8-реборды ходовых колес

В случае применения этой опорной части в качестве продольно-подвижной ходовые колеса закрепляют упорами (6).

2.2. Направляющие, по которым перемещается ходовая тележка, должны быть закреплены на опорном ригеле. Наиболее простым способом закрепления направляющих является неподвижное их крепление сваркой.

В случае неподвижного крепления направляющих к ригелю с целью компенсации неточностей приварки направляющих и установочных ходовых колес ширина рабочей части их ободьев принимается больше ширины головки направляющих на 30 мм.

При изготовлении направляющих из горячекатаной квадратной стали острые углы следует притупить. Радиус галтели ходового колеса должен быть меньше радиуса скругления направляющих.

2.3. В конструкции опор должна быть предусмотрена возможность рихтовки газопровода в вертикальной плоскости в процессе монтажа и эксплуатации при помощи механизмов регулирования, расположенных между ригелем с направляющими и фундаментом опоры.

Рабочий ход механизма регулирования необходимо назначать в зависимости от типа фундаментов, возможной величины деформаций основания, жесткости трубопровода, требований монтажа и допусков.

2.4. ОпираНИЕ трубопровода на опорные ролики с целью снижения местных напряжений в трубопроводе следует осуществлять через накладки (5), прикрепленные к трубопроводу при помощи хомутов.

2.5. Крышки подшипников должны быть съемными; крышки, шейки осей балансиров и опорных роликов необходимо загерметизировать уплотнениями, чтобы предотвратить утечку смазки и попадание воды в подшипники.

2.6. Центральный угол, образованный радиусами, проведенными из центра трубопровода в опорные точки, должен быть приблизительно равен 60° .

2.7. Материал опор выбирают в зависимости от температуры эксплуатации и в соответствии с действующими нормами.

3. РАСЧЕТНЫЕ ПОЛОЖЕНИЯ

3.1. Роковую опорную часть рассчитывают по нормам строительных конструкций; при ее проектировании следует руководствоваться требованиями СНиП П-В.3-72. "Стальные конструкции. Нормы проектирования".

3.2. Расчет фундаментов и оснований роликовых опор необходимо выполнять в соответствии с действующими нормативными документами:

СНиП П-Б.6-66 "Основания и фундаменты зданий и сооружений на вечномерзлых грунтах. Нормы проектирования";

СНиП П-Б.1-62 "Основания зданий и сооружений. Нормы проектирования";

СНиП П-Б.5-67 "Свайные фундаменты. Нормы проектирования";

"Инструкцией по проектированию поверхностных опор надземных трубопроводов" ВСН 2-27-72 (М., ОНТИ ВНИИСТА, 1972);

"Указаниями по проектированию свайных опор трубопроводов в районах распространения вечномерзлых грунтов"(М., ОНТИ ВНИИСТА, 1968).

3.3. Четырехколесная тележка представляет собой одну раз статически неопределимую систему. Для упрощения задачи с допустимым для практики приближением тележку рассматривают в виде статически определимой системы, которая имеет геометрическую и статическую симметрию и ее решают методом простых разложений сил и моментов.

3.4. Вертикальную нагрузку на опору ($A_{\text{верт}}$), горизонтальные нагрузки на продольно-подвижные опоры ($A_{\text{гор}}$) и горизонтальную нагрузку на крайнюю продольно-подвижную опору ($A_{\text{гор}}^{\text{кр}}$), действующие перпендикулярно оси прямолинейного участка трубопровода, определяют в соответствии с действующими нормативными документами по расчету надземных систем трубопровода.

3.5. Проверку на устойчивость против опрокидывания выполняют по формуле:

$$K_{\text{уст}} \leq \frac{A_{\text{верт}}}{A_{\text{гор}}} \operatorname{tg} \left(\frac{\beta}{2} - \omega \right), \quad (I)$$

где $K_{\text{уст}}$ - коэффициент устойчивости, принимаемый равным 1,5;
 $\operatorname{tg} \omega = i_{\text{напер}} = 0,01$ - максимально допустимый поперечный уклон ригеля.

3.6. Расчетную нагрузку при определении местных напряжений смятия на поверхности конических роликов определяют по формуле:

$$\rho = \frac{1}{\sin \theta} \left[A_{\text{верт}} \cos \beta \sin \left(\frac{\theta}{2} + \omega \right) + A_{\text{гор}} \cos \left(\frac{\theta}{2} + \omega \right) \right], \quad (2)$$

где θ - угол между радиусами, проведенными из центра трубы в точки опирания трубопровода, град.;

β - угол наклона продольной оси трубопровода на опоре к горизонтальной плоскости, град.;

ω - угол поперечного наклона ригеля к горизонтальной плоскости, град.

3.7. Местные напряжения смятия на поверхности конических роликов и на поверхности ходовых колес в случае скругленной головки рельсов определяют по формуле:

$$\sigma_{\text{см}} = m \sqrt{\frac{\rho E_{\text{np}}^2}{r_{\text{max}}^2}} \leq [\sigma]_{\text{см}}, \quad (3)$$

где ρ - расчетная нагрузка на ролик, кгс;

E_{np} - приведенный модуль упругости материалов ролика и опорного вкладыша или ходового колеса и рельса, кгс/см²;

$$E_{\text{np}} = \frac{2 E_1 E_2}{E_1 + E_2}, \quad (4)$$

где E_1 - модуль упругости ролика или ходового колеса, кгс/см²;

E_2 - модуль упругости опорного вкладыша или рельса, кгс/см².

Для стальных колес и рельсов

$$E_1 = E_2 = E_{\text{np}} = 2,1 \cdot 10^6 \text{ кгс/см}^2,$$

где r_{max} - наибольший из двух радиусов контактирующих поверхностей, см;

m - коэффициент, выбираемый по табл. I, в зависимости от отношения меньшего радиуса к большему контактирующих поверхностей;

$[\sigma]_{\text{см}}$ - допускаемое контактное напряжение смятия для стали контактирующих элементов.

Таблица I

$r_{\text{min}}/r_{\text{max}}$: 0,1	: 0,2	: 0,3	: 0,4	: 0,5
m	: 0,97	: 0,72	: 0,6	: 0,54	: 0,49

3.8. Расчетную нагрузку при определении местных напряжений смятия на поверхности ходовых колес определяют по формуле:

$$t_{расч} = \frac{1}{4} (A_{верт} \cos^2 \beta \cos \omega + G_{тел}), \quad (5)$$

где $G_{тел}$ - масса роликовой опорной части, кг.

3.9. Местные напряжения на поверхности ходового колеса в случае линейного контакта колеса с рельсом определяют по формуле:

$$\sigma_{см} = 0,418 \sqrt{\frac{\rho E_{пр}}{b \cdot r_k}} \leq [\sigma]_{см}, \quad (6)$$

где b - ширина поверхности катания обода колеса, см;

r_k - радиус колеса, см.

3.10. Горизонтальную нагрузку ($A_{гп}^{прод}$, кг) на свободно-подвижные опоры, действующую в направлении продольной оси трубопровода на уровне реборд ходовых колес, определяют по формуле:

$$A_{гп}^{прод} = N_{гп}^{прод} \cos \beta + \frac{1}{2} A_{верт} \sin 2\beta \cos \omega. \quad (7)$$

3.11. Силу сопротивления перемещению трубопровода вдоль его оси ($N_{гп}^{прод}$), действующую по поверхности опирания трубопровода на ролик, определяют по формуле:

$$N_{гп}^{прод} = A_{верт} \cos \beta \cos \omega \vartheta^{прод}, \quad (8)$$

где $\vartheta^{прод}$ - коэффициент сопротивления перемещению трубопровода вдоль его оси по роликовым опорам.

3.12. Коэффициент сопротивления перемещению трубопровода вдоль его оси определяют по формулам:

для продольно-подвижных опор

$$\vartheta^{прод} = \frac{2f_k + f_1 \cdot d_p}{D_p} K_1 \cdot K_2 \cdot K_H; \quad (9)$$

для свободно-подвижных опор

$$\vartheta^{прод} = \frac{2f_k + f_1 \cdot d_p}{D_p} K_1 \cdot K_3 \cdot K_H, \quad (10)$$

где f_k - коэффициент трения качения (см), принимаемый по табл.2.

Таблица 2

Диаметр катка, см : f_k	для различных типов головки рельса	
	: плоская	: скругленная
20-32	0,03	0,04
40-56	0,05	0,06
63-71	0,06	0,08

f_1 - коэффициент трения в опорах катков, на подшипниках качения $f_1 = 0,015$;

d_p - диаметр цапфа ролика, см;

D_p - диаметр опорного ролика, см;

K_1 - коэффициент, учитывающий коничность катка, для опорного ролика $K_1=1,2$;

K_2 - коэффициент, учитывающий неравномерность загрузки опорных роликов за счет горизонтальных нагрузок, действующих поперек оси трубопровода.

При отношении горизонтальной нагрузки к вертикальной, не превышающем 0,25, K_2 определяют по формуле:

$$K_2 = 1,06 + 2,7 \cdot \frac{A_{гор}}{A_{верт}} ; \quad (II)$$

K_3 - коэффициент, учитывающий увеличение сопротивления продольному перемещению за счет поворота оси трубопровода относительно оси роликовых опор при компенсации деформаций трубопровода на свободно-подвижных опорах. При углах поворота, не превышающих 50° , определяется по формуле:

$$K_3 = 1 + 0,087 \gamma ,$$

где γ - угол между осью трубопровода и осью симметрии роликов, град. (Для надземной системы со слабоизогнутыми участками этот угол можно принимать равным 30°);

K_H - коэффициент надежности, учитывающий ответственность и капитальность конструкции, а также факторы, не учтенные в расчетной схеме. (Для роликовых опор может быть принят $K_H=4$.)

3.13. Горизонтальные нагрузки сопротивления перемещению ($A_{гп}^{попер}$, кг) на свободно-подвижные опоры, действующие перпендикулярно оси трубопровода по поверхности направляющих ходовых колес тележки, определяют по формуле

$$A_{гп}^{попер} = (A_{верт} \cos^2 \beta + G_{тел}) \cos \omega \cdot \vartheta^{попер} , \quad (I3)$$

где θ попер - коэффициент сопротивления перемещению трубопровода поперек его оси.

3.14. Коэффициент сопротивления перемещению трубопровода поперек его оси находят по формуле:

$$\theta^{\text{попер}} = \frac{2f_k + f_i d_k}{D_k} m \cdot K_p K_H + i^{\text{попер}}, \quad (14)$$

где d_k - диаметр цапфы ходового колеса, см;

D_k - диаметр ходового колеса, см;

m - коэффициент условий работы, зависящий от конструкции опоры и определяемый экспериментально. Для роликовых опор на подшипниках качения с балансирными осями опорных колес $m = 0,75$;

K_p - коэффициент ребристости, зависящий от угла наклона продольной оси трубопровода (на опоре) к горизонтальной плоскости, определяемый по формуле

$$K_p = 1,32 + 103 \operatorname{tg}^2 \beta, \quad (15)$$

где β - угол, образованный продольной осью трубопровода на опоре и горизонтальной плоскостью, град.

ПРИЛОЖЕНИЕ

ЭКСПЕРИМЕНТАЛЬНОЕ ИССЛЕДОВАНИЕ СОПРОТИВЛЕНИЯ ПЕРЕМЕЩЕНИЮ РОЛИКОВЫХ ОПОРНЫХ ЧАСТЕЙ ПОД ТРУБОПРОВОД ДИАМЕТРОМ 1220 ММ

При продольном перемещении трубопровода в результате температурных деформаций конические ролики опоры приводятся во вращение силами трения, возникающими между трубопроводом и роликами. Продольное усилие в трубопроводе в этом случае должно преодолеть сопротивление от трения в опоре ролика, от трения качения ролика относительно трубопровода и от проскальзывания конического ролика вследствие неравенства скоростей на линии контакта образующей конуса с трубопроводом.

На свободно-подвижных опорах при компенсации деформаций появляется дополнительное сопротивление продольному перемещению от поперечного проскальзывания трубопровода по ролику вследствие перекоса ходовых тележек в горизонтальной плоскости.

Полное статическое сопротивление поперечному перемещению складывается из сопротивления от трения в ходовых колесах, от трения реборд о направляющие и дополнительного сопротивления на поперечном уклоне ригеля.

Целью эксперимента являлось получение конкретных данных о сопротивлении перемещениям трубопровода для расчета его оснований с рассматриваемыми опорными частями.

Испытательный стенд и методика испытаний

Испытательный стенд приведен на рис.2. На двух роликовых опорах установлена труба диаметром 1220 мм пролетом 4,2 м. Нагрузка на опоры создается при помощи девяти загрузочных пружин, равномерно распределенных по пролету. Механизм натяжения включает винт, который при завинчивании гайки, имеющей сферическую опорную поверхность, действует на пружину.

Нагрузку на пружины фиксируют 5 и 10-тонными динамометрами. Сдвигающее усилие прикладывают к трубе в продольном и по-

перечном направлении винтовым устройством. С целью измерения горизонтальных усилий используют динамометры от 0,5 до 5 тс, для измерения перемещений трубы - прогибомеры с ценой деления 0,1 мм.

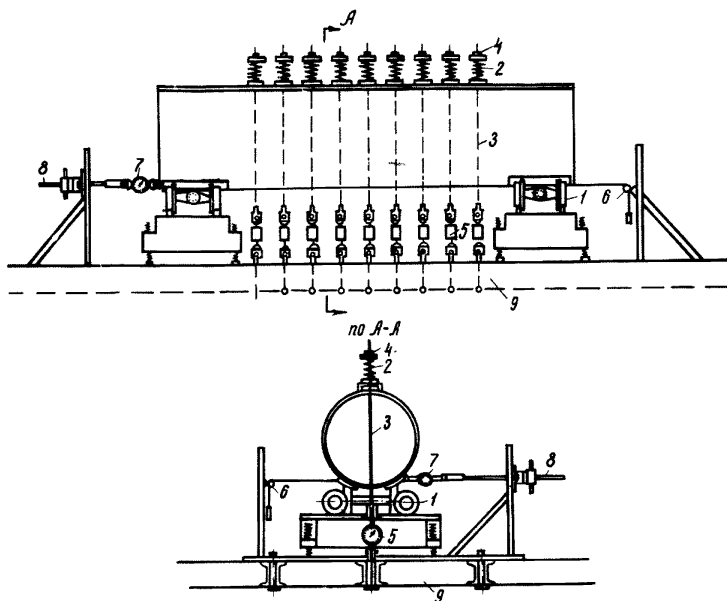


Рис.2. Схема испытательного стенда:
1-роликовая опора; 2-загрузочная пружина; 3-тяга; 4-сферическая гайка; 5-динамометр 5 тс, 10 тс; 6-прогибомер; 7-динамометр; 8-винтовое устройство; 9-силовой пол

Для определения зависимости коэффициента сопротивления продольному и поперечному перемещениям от нормального давления использован ступенчатый режим испытаний. Вертикальную нагрузку на опору изменяли от минимальной величины 1,7 тс (собственная масса трубы и прижимного устройства) до максимальной - 32 тс, ступенями по 2-2,3 тс.

Для каждого случая нагружения опор производили горизонтальное перемещение трубы винтовым устройством с постоянной

скоростью $0,1 \text{ см/с}$ в продольном или поперечном направлении на 7 см , фиксируя динамометрами через каждый сантиметр величину горизонтального усилия и вертикальной нагрузки, затем с той же скоростью осуществляли смещение трубы в обратном направлении путем вращения винтового устройства и снимали вторичные замеры горизонтального усилия и вертикальной нагрузки через каждый сантиметр в тех же положениях трубы, которые наблюдали при прямом ходе. В обратном направлении труба двигалась за счет запасов потенциальной энергии в пружинах и в тягах при их отклонении от вертикали. Из условия равномерного движения следует условие равновесия всех сил, действующих на систему. Тогда для одной и той же точки справедлива система уравнений:

$$\left. \begin{aligned} S_1 &= F + T, \\ S_2 &= -F + T \end{aligned} \right\},$$

где S_1 — горизонтальное усилие на динамометре при прямом ходе;
 S_2 — горизонтальное усилие на динамометре при обратном ходе;
 F — сила сопротивления перемещению, вызываемая трением;
 T — горизонтальная составляющая сил, сжимающих пружины.

Тогда
$$F = \frac{S_1 - S_2}{2}.$$

Коэффициент сопротивления перемещению определяют как отношение силы сопротивления перемещению (F) к вертикальной нагрузке. При обработке результатов эксперимента использовали метод математической статистики. Точность эксперимента оценивали путем подсчета средней квадратической погрешности. Производили 20–30 независимых измерений искомой величины. Всего было выполнено 1650 независимых измерений.

Результаты эксперимента

Было проведено пять типов испытаний:

I тип испытаний состоял в определении силы и коэффициента сопротивления продольному и поперечному перемещениям на горизонтальном пути в зависимости от вертикальной нагрузки на опору.

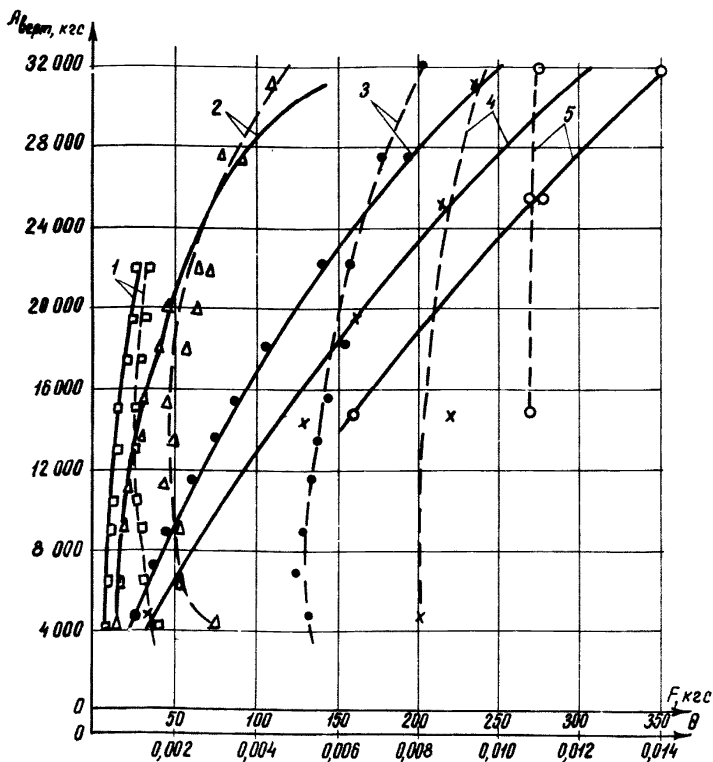


Рис.3. График зависимости силы и коэффициента сопротивления продольному и поперечному перемещениям от вертикальной нагрузки:

1-исключено трение реборд при поперечном перемещении;
 2-поперечное перемещение при горизонтальном трубопроводе без продольной горизонтальной силы, прижимающей реборды;
 3-продольное перемещение при действии только вертикальной нагрузки; 4-продольное перемещение при перекосе ходовых тележек на 3° ; 5-продольное перемещение при действии поперечной горизонтальной нагрузки $3,3$ тс;

— кривая сил сопротивления перемещению;
 --- кривая коэффициентов сопротивления перемещению;
 □△●×— экспериментальные значения.

На рис.3 приведены полученные из эксперимента зависимости, из которых видно, что с увеличением вертикальной нагрузки на опору от 4 до 32 тс опытные значения силы сопротивления продольному перемещению возрастают от 25 до 250 кгс, а коэффициента сопротивления — от 0,005 до 0,008, или в 1,5 раза, что объясняется увеличением контактной поверхности конического ролика и трубы, а значит увеличением сопротивления за счет проскальзывания.

В том же диапазоне вертикальных нагрузок сила сопротивления поперечному перемещению увеличивается от 13 до 140 кгс, а коэффициент сопротивления поперечному перемещению от 0,002 до 0,004, или в 2 раза.

Коэффициент сопротивления продольному перемещению более, чем в два раза превышает коэффициент сопротивления поперечному перемещению во всем диапазоне вертикальных нагрузок, что можно объяснить уровнем напряженности контактируемых поверхностей — контактные напряжения на поверхности конических роликов в 3 раза больше, чем на поверхности ходовых колес.

Эти опыты доказывают, что коэффициент сопротивления перемещению не является постоянной величиной, а изменяется с увеличением нормальной нагрузки.

На продольно-подвижные опоры, кроме вертикальной нагрузки, действует также и горизонтальная от ветрового и температурного воздействия на трубопровод.

II тип испытаний имел целью определить влияние горизонтальной нагрузки, действующей перпендикулярно оси трубопровода ($A_{гор}$) на силу и коэффициент сопротивления продольному перемещению. В опыте горизонтальная нагрузка имела постоянную величину 3, 3 тс, а вертикальная принимала значения — 15, 20, 25, и 32 тс.

Как видно из рис.3, значения коэффициента сопротивления продольному перемещению возросли до 0,011-0,012 по сравнению со случаем, когда нет горизонтальной силы.

В табл.1 приведены опытные данные и значения коэффициента K_2 , учитывающего неравномерность загрузки опорных роликов за счет нагрузок, действующих поперек оси трубопровода, который подсчитан как отношение коэффициентов сопротивления продольному перемещению при действии на трубопровод поперечной горизонтальной силы и при отсутствии ее для соответствующих значений вертикальной нагрузки. Методом наименьших квадратов определена зависимость

$$K_2 = 1,06 + 2,7 \frac{A_{гор}}{A_{верт}}$$

Для сравнения в графах 5,6,7 табл.3 приведены вычисленные значения коэффициентов, а также разности ($K_{2i} - K_2$) и квадраты этих разностей.

Таблица 3

Отношение поперечной горизонтальной нагрузки к вертикальной	Коэффициент сопротивления продольному перемещению в зависимости от $A_{верт}$		Коэффициент K_2						
	при наличии горизонтальной силы $\theta^{гор}$	при отсутствии горизонтальной силы $\theta^{верт}$	опытный	по формуле	ΔK_i	$\Delta K_i^2 \cdot 10^4$			
$\frac{A_{гор}}{A_{верт}}$	$\theta^{гор} \cdot 10^4$	$\theta^{верт} \cdot 10^4$	1	2	3	4	5	6	7
0,22	108 ± 3	58 ± 1	1,57	1,65	-0,08	64			
0,17	109 ± 4	63 ± 1	1,55	1,52	+0,03	9			
0,13	108 ± 3	68 ± 2	1,52	1,41	+0,11	121			
0,10	110 ± 3	80 ± 2	1,38	1,33	+0,05	25			
0			1	1,06	-0,06	36			
				Сумма	+0,05	255			

III тип испытаний имел целью определить влияние перекоса ходовых тележек на силу и коэффициент сопротивления продольному перемещению. Перекос ходовых тележек в горизонтальной плоскости относительно продольной оси трубопровода возникает на компенсационных участках при температурных деформациях трубопровода. Как показали натурные наблюдения, на слабоизогнутых компенсационных участках угол перекоса не превышает $2-3^{\circ}$.

В эксперименте угол перекоса составлял 3° . Вертикальная нагрузка принимала пять значений 4,5; 14,5; 19,5; 25; 21 тс.

Как видно из рис.3, перекос ходовых тележек вызывает незначительное увеличение сопротивления продольному перемещению за счет поперечного проскальзывания трубопровода по ролику. При изменении вертикальной нагрузки от 4 до 31 тс коэффициент сопротивления продольному перемещению изменяется от 0,0084 до 0,0097.

IV тип испытаний имел целью определить коэффициент ребордности. При продольном уклоне трубопровода вследствие смещения точки приложения нагрузки от трубопровода с вертикальной оси ролика появляется горизонтальная сила, прижимающая реборды к направляющим и связанная с нормальной нагрузкой отношением:

$$\frac{N_{\text{реб}}}{Q} = \operatorname{tg} \beta,$$

где $N_{\text{реб}}$ - горизонтальная сила, прижимающая реборды к направляющим, тс;

Q - вертикальная нагрузка на опору, тс.

С увеличением силы прижатия реборд к направляющим увеличивается сопротивление поперечному перемещению за счет трения скольжения реборд по направляющим.

Чтобы имитировать уклоны трубопровода на модели, были созданы различные вертикальные нагрузки на опоры, а реборды прижимали к направляющим двумя симметричными горизонтальными силами, приложенными к валу ходовой тележки в продольном направлении и принимающими значения $N_{\text{реб}} = Q \operatorname{tg} \beta$.

Нормальная к опоре нагрузка равнялась 8, 12, 22 и 32 тс. Результаты испытаний представлены на рис.4. В табл.4 даны средние значения и границы доверительного интервала силы и коэффициента сопротивления поперечному перемещению при действии на реборды прижимающей силы для четырех серий вертикальной нагрузки.

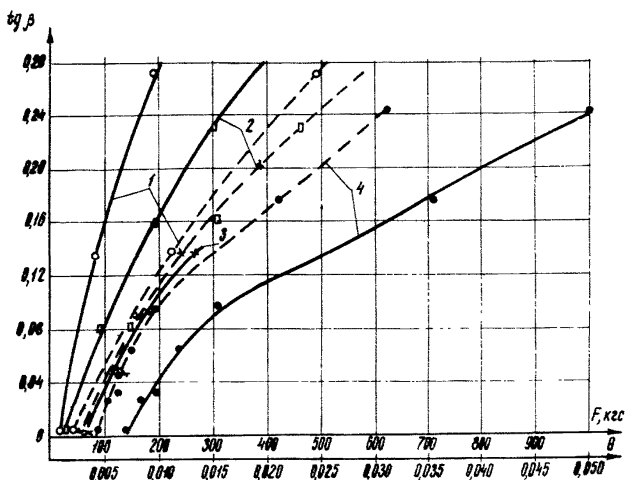


Рис.4. График зависимости силы и коэффициента сопротивления поперечному перемещению от продольного уклона трубопровода на опоре при различной вертикальной нагрузке (А) на опору:

1-А_{верт}=8 тс; 2-А_{верт}=12 тс; 3-А_{верт}=22 тс; 4-А_{верт}=32 тс;

- — — — — кривая сил сопротивления перемещению;
- - - - - кривая коэффициентов сопротивления перемещению;
- ×□● — экспериментальные точки.

Коэффициент ребордности (K_p) подсчитан как отношение коэффициентов сопротивления поперечному перемещению при действии на реборды продольной горизонтальной силы к максимальному коэффициенту сопротивления поперечному перемещению 0,004 при отсутствии силы, прижимающей реборды. Зависимость коэффициента ребордности от продольного уклона трубопровода представлена на рис.5.

Тип	Вертикальная нагрузка, тс	Продольная горизонтальная сила прижима реборды	Отношение силы прижатия реборды к вертикальной нагрузке	Сила соприкосновения поперечному перемещению	Коэффициент соприкосновения поперечному перемещению	Коэффициент ребордности опытный	Отношение K_p опытного к под-считанному по эмпирической формуле (15)
У I	0	0	0	$140 \pm 2,5$	$0,0044 \pm 0,0001$	I	I,32 0,76
	800	0,025	0,025	168 ± 3	$0,0052 \pm 0,0001$	I,2	I,38 0,87
	32 1000	0,0313	0,0313	$196 \pm 3,4$	$0,0061 \pm 0,0001$	I,41	I,42 0,99
	1400	0,0438	0,0438	$203 \pm 4,3$	$0,0063 \pm 0,0001$	I,45	I,52 0,92
	2000	0,0625	0,0625	235 ± 4	$0,0073 \pm 0,0001$	I,68	I,72 0,98
	3000	0,094	0,094	308 ± 7	$0,0097 \pm 0,0002$	2,24	2,23 I,00
	5600	0,175	0,175	708 ± 44	$0,021 \pm 0,0001$	4,8	4,47 I,07
7600	0,238	0,238	I000	$0,0313$	7,12	7,15 I,00	
У II	0	0	0	65 ± 5	$0,0029 \pm 0,0001$		
	22 1000	0,0455	0,0455	135 ± 2	$0,0061 \pm 0,0001$	I,39	I,53 0,91
	2000	0,091	0,091	175 ± 5	$0,0079 \pm 0,0002$	I,8	2,17 0,83
	3000	0,136	0,136	268 ± 8	$0,0119 \pm 0,0001$	2,7	3,22 0,84
У III	0	0	0	25 ± 2	$0,0018 \pm 0,00005$		
	1000	0,08	0,08	91 ± 2	$0,0073 \pm 0,0002$	I,66	I,98 0,84
	2000	0,16	0,16	194 ± 7	$0,0152 \pm 0,0007$	3,45	3,96 0,87
	3000	0,23	0,23	300 ± 10	$0,0229 \pm 0,001$	5,2	6,77 0,77
IX	0	0	0	19 ± 10	$0,0021 \pm 0,0005$		
	8 1000	0,135	0,135	78 ± 1	$0,0113 \pm 0,0001$	2,56	3,19 0,80
	2000	0,27	0,27	190 ± 3	$0,024 \pm 0,001$	5,6	8,82 0,65

Методом наименьших квадратов нашли параметры эмпирической зависимости. Эмпирическая формула коэффициента ребордности приобрела вид:

$$K_p = 1,32 + 103 \operatorname{tg}^2 \beta.$$

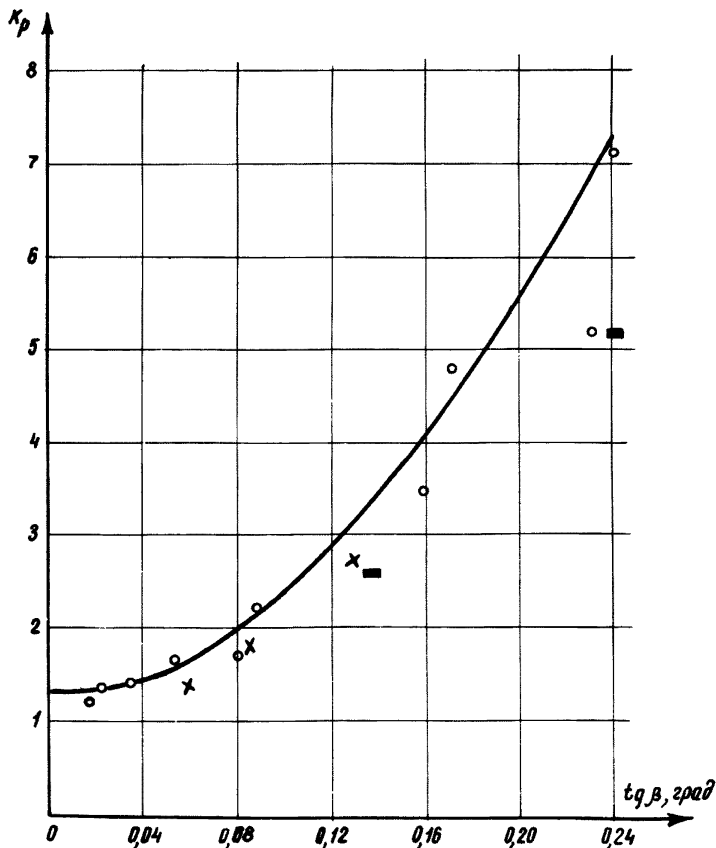


Рис.5. График зависимости коэффициента ребордности от продольного уклона трубопровода на опоре:

○ × ■ — экспериментальные точки.

Коэффициент сопротивления поперечному перемещению равен:

$$\mu^{попер} = k_p \cdot 0,0044 = 0,0058 + 0,453 \operatorname{tg}^2 \beta.$$

У тип испытаний имел целью учесть влияние загрязнения контактируемых поверхностей на коэффициент сопротивления перемещению; для этого на направляющие подсыпали сухой песок различной толщины — 1 мм, 2 мм, 5 мм и влажный толщиной — 2–3 мм.

Песок вызывает увеличение коэффициента сопротивления поперечному перемещению тем большее, чем больше слой песка. При слое сухого песка 1 мм коэффициент увеличивается в 4 раза, при слое песка 2 мм — в 5 раз, при слое песка 4–5 мм в 7 раз. Однако под нагрузкой песок истирается в пудру и коэффициент снижается до величины 0,003. Увлажнение песка не изменяет картины.

Выводы исследований

Экспериментальные исследования сопротивления перемещению трубопровода по роликовым опорам позволяют сделать следующие выводы.

1. Коэффициент сопротивления перемещению роликовых опор не является величиной постоянной и изменяется в зависимости от вертикальной нагрузки на опору.

2. Силу сопротивления перемещению вдоль оси трубопровода определяют по формуле:

$$N_{гп}^{прод} = A_{верт} \cos \beta \cdot \cos \omega \cdot \theta^{прод}$$

3. Максимальный коэффициент сопротивления продольному перемещению при горизонтальном трубопроводе равен 0,008.

4. При действии на продольно-подвижные опоры поперечной горизонтальной силы коэффициент сопротивления продольному перемещению увеличивается за счет неравномерности загрузки роликов, что учитывается коэффициентом $K_2 = 1,06 + 2,7 \frac{A_{гор}}{A_{верт}}$.

5. Коэффициент сопротивления продольному перемещению на свободно-подвижных опорах возрастает до величин 0,0084 — 0,0097 за счет поперечного проскальзывания трубопровода на

опорных роликах при повороте оси трубопровода относительно оси роликовых опор на угол $\gamma = 3^\circ$ при компенсации температурных деформаций.

6. Коэффициент сопротивления поперечному перемещению роликовой опоры на горизонтальном пути лежит в пределах 0,002–0,004.

7. Продольный уклон трубопровода увеличивает коэффициент сопротивления поперечному перемещению за счет увеличения силы трения реборд о направляющие. Коэффициент ребордности определяется по эмпирической формуле:

$$K_p = 1,32 + 103 \operatorname{tg}^2 \beta .$$

8. Поперечный уклон ригеля при движении трубопровода на подъеме увеличивает удельное сопротивление на величину уклона.

9. Максимальный коэффициент сопротивления поперечному перемещению может быть определен по формуле:

$$\theta^{\text{попер}} = (0,0058 + 0,453 \operatorname{tg}^2 \beta + i^{\text{попер}}) .$$

Сила сопротивления поперечному перемещению определяется по формуле:

$$A_{\Gamma n}^{\text{попер}} = \cos \omega (A_{\text{верт}} \cos^2 \beta + G_{\text{тея}}) \theta^{\text{попер}} .$$

10. Песок увеличивает коэффициент сопротивления перемещению, однако под нагрузкой он быстро истирается в порошок и тогда перестает влиять на сопротивление перемещению. В северных районах страны, где грунты, представленные в основном супесями и суглинками, сильно переувлажнены, влияние песка на коэффициент сопротивления перемещению можно не учитывать.

11. Проведенные исследования показали, что роликовые опоры указанного типа, выполненные на шарикоподшипниках, обладают очень низкими коэффициентами сопротивления перемещению трубопровода, обеспечивают высокую надежность и промышленность изготовления. Роликовые опорные части (авторское свидетельство № 257954) должны найти широкое применение при сооружении надземных трубопроводов больших диаметров в различных областях промышленности.

