

Содержание альбома

Обозначение	Наименование	Стр.
1	2	3
	Содержание альбома №	2, 3
АСН-001	Свая СМТ 7-32а	4
-002	Свая СМТ 7-32б	4
-003-К1.А.1...3	Колонны К30-1-1а, К30-1-1б, К30-1-1в,	
	К30-1-1г, К30-1-1д, К30-1-1е	5, 6
-004	Колонна К30-1-1	9
-005	Ведомость расхода стали на	
	колонну	10
-006-К2 А.1...3	Колонны К30-6-1, К30-6-1а, К30-6-1б,	
	К30-6-1в, К30-6-1г.	11, 12
-007	Колонна К30-6-1	14
-008 а, б, 2	Плита ПР16-58, 15св; ПР16-58, 15св,	
	ПР16-58, 15св, ПР16-58, 15св, ПР16-58, 15св,	
	ПР16-58, 15св, ПР16-58, 15св, ПР16-58, 15св	15, 16
-009	Плита покрытия ПГ-2А@ВТб, ПГ-3А@Тб	17
-010	Плита покрытия ПГ-2А@ВТб, ПГ-3А@Тб	17
-011	Плита покрытия ПГ-2А@ВТб, ПГ-3А@Тб	18
-012	Плита покрытия ПГ-2А@ВТг, ПГ-3А@Тг	18
-013	Плита покрытия ПБ7-2А@ВТб, ПБ7-3А@Тб	19
-014	Плита покрытия ПГ-2А@ВТб, ПГ-3А@Тб	19
-015	Плита покрытия ПБ7-2А@ВТб, ПБ7-3А@Тб	20
-016	Плита покрытия ПБ7-2А@ВТб, ПБ7-3А@Тб	20

Обозначение	Наименование	Стр.
АСН-017	Балка БСГБ-5А@Тб	21
-018	Плита покрытия ПБ7-2А@ВТб, ПБ7-3А@Тб	21
-019	Панель ПС60.9.3.0-6.А-31а	22
-020	Панель ПС60.9.3.0-6.А-36а,	
	ПС60.9.3.0-6.А-38а	22
-021	Панель ПС63, 5.12.3.0-6.А-2.43а	23
-022	Панель ПС30.18.3.0-6.А-53а	23
-023	Панель ПС30.9.3.0-6.А-53а	24
-024	Панель ПС60.18.3.0-6А-31а	24
-025	Марка МП1	25
-026	Марка МП2	25
-027	Марка МП3	26
-028	Марка МП4	26
-029	Марка МП (МП5, МП6)	27
-030 а, б, 2	Марка МП (МП7, МП8, МП9)	28
-031	Марка МП (МП10, МП11)	30
-032	Марка МП-12	31
-033	Марка МП-13	32
-034	Марка МП-14	32
-035	Марка МП (МП15, МП16)	33
-036	Марка МП (МП17, МП18)	33
-037	Марка МП (МП19, МП20)	34
-038	Марка МП-21	35
-039	Марка МП-22	35

10278 ТЛ/С.0.2/69

Титульный лист проекта 401-3-59/М.58. Альбом № 10272 ТЛ-П-3

Всех инв. №

Лист 4-го тома. Подпись и дата

Типовой проект 407-3-397 м.86 Альбом № 10212 м.86

Формат	Лист	Масштаб	Обозначение	Наименование	Кол.	Примеч.
				<u>Документация</u>		
			АСН-003-К1СБ	Сборочный чертеж		
			АСН-005	Ведомость расхода столы на колонны		
				<u>Сборочные единицы</u>		
А3	1		АСН-004	Колонна К30-1-1		
				<u>Переменные данные для исполнений</u>		
				<u>АСН-003-К1</u>		
				<u>Сборочные единицы</u>		
	2	Серия 1.423-3 Б.2 л. 125		Закладная деталь М2-1	1	
	3	Серия 1.423-3 Б.2 л. 141		Закладная деталь М1-13	2	
				<u>Детали</u>		
	4	Серия 1.423-3 Б.2 л. 142		Петля М20-250	2	

Приблиз:

Инд. №

ГВП	Юхим	Сер	ТД 407-3-397 м.86	АСН-003-К1
Н. контр.	Сергиенко	Сер		
Маш. отд.	Валков	Сер		
Г. спец. сб.	Сергиенко	Сер	Колонна К30-1-10,	
Маш. сект.	Курочкин	Сер	К30-1-1б, К30-1-1в,	
Рис. гр.	Мокшина	Сер	К30-1-1г, К30-1-1д,	
Инженер	Першикова	Сер	К30-1-1е.	

Формат А4

Формат	Лист	Масштаб	Обозначение	Наименование	Кол.	Примеч.
				<u>АСН-003-К1-01</u>		
				<u>Сборочные единицы</u>		
	2	Серия 1.423-3 Б.2 л. 125		Закладная деталь М2-1	1	
А4	5	АСН-054-01		Закладная деталь ЗБ-2	4	
	6	Серия 1.423-3 Б.2 л. 135		Закладная деталь ИМ1-1	2	
				<u>Детали</u>		
	4	Серия 1.423-3 Б.2 л. 142		Петля М20-250	2	
				<u>АСН-003-К1-02</u>		
				<u>Сборочные единицы</u>		
	2	Серия 1.423-3 Б.2 л. 125		Закладная деталь М2-1	1	
А4	5	АСН-054-01		Закладная деталь ЗБ-2	4	
	6	Серия 1.423-3 Б.2 л. 135		Закладная деталь ИМ1-1	2	
				<u>Детали</u>		
	4	Серия 1.423-3 Б.2 л. 142		Петля М20-250	2	
				<u>АСН-003-К1-03</u>		
				<u>Сборочные единицы</u>		
	2	Серия 1.423-3 Б.2 л. 125		Закладная деталь М2-1	1	
А4	5	АСН-054-01		Закладная деталь ЗБ-2	3	
	3	Серия 1.423-3 Б.2 л. 141		Закладная деталь М1-13	2	

Инд. № лист. Издается и востан. востан. отд. №

407-3-397 м.86	АСН-003-К1	лист
	1027274/4 л.5/89	2

Туполобов проект 407-3-397 м. 86 А. Лебедев Л. 10212 тм-Д-7

Формат	Зона	Позиция	Обозначение	Наименование	Кол.	Примеч.
				<u>Детали</u>		
		4	Серия 1.423-3 Б.2 л. 142	Петля М 20-250	2	
				<u>АСУ-003-К1-04</u>		
				<u>Сборочные единицы</u>		
		2	Серия 1.423-3 Б.2 л. 125	Закладная деталь М2-1	1	
		3	Серия 1.423-3 Б.2 л. 141	Закладная деталь М1-13	2	
		6	Серия 1.423-3 Б.2 л. 135	Закладная деталь НМ1-1	1	
				<u>Детали</u>		
		4	Серия 1.423-3 Б.2 л. 142	Петля М 20-250	2	
				<u>АСУ-003-К1-05</u>		
				<u>Сборочные единицы</u>		
		2	Серия 1.423-3 Б.2 л. 125	Закладная деталь М2-1	1	
		3	Серия 1.423-3 Б.2 л. 141	Закладная деталь М1-13	2	
ИЧ		5	АСУ - 054-01	Закладная деталь ЗД-2	3	
		6	Серия 1.423-3 Б.2 л. 135	Закладная деталь НМ1-1	1	
				<u>Детали</u>		
		4	Серия 1.423-3 Б.2 л. 142	Петля М 20-250	2	

Привязки:

Инд. №

407-3-397 м. 86 АСУ-003-К1 Лист
3

Инд. № табл. Привязки и детали в том же №

407-3-397 м. 86

Инд. № табл. Привязки и детали в том же №

Типовой проект №07-3-397 м.86 Амбон № 10272 ТМ-В

Рис. 1

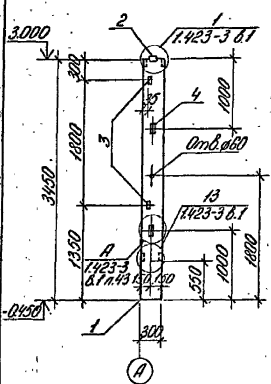
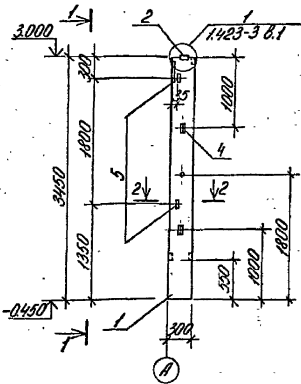
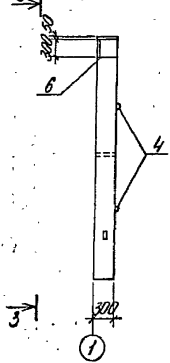


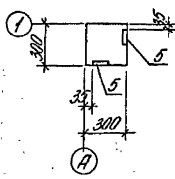
Рис. 2



Вид 1-1



Разрез 2-2



Вид 3-3

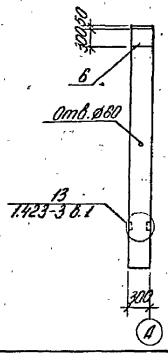
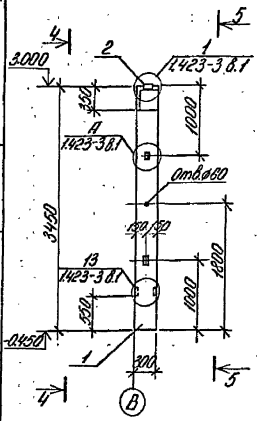
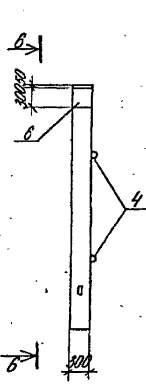


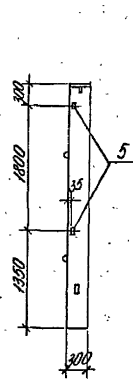
Рис. 3



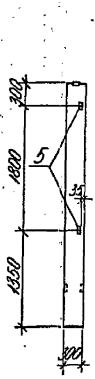
Вид 4-4



Вид 5-5



Вид 6-6



Обозначение	Марка	Рис.
АСН 003-К1	К30-1-1а	1
-01	К30-1-1б	2
-02	К30-1-1в	3
-03	К30-1-1г	4
-04	К30-1-1д	5
-05	К30-1-1е	6

Привязки

Умб. №

№ 407-3-397 м.86

АСН 003-К1 СБ

ГНП	Гоним	С/г	Колонна К30-1-1а, К30-1-1б, К30-1-1в, К30-1-1г, К30-1-1д, К30-1-1е	Сталь	Масса	Масшт
И.констр.	Сергеевко	С/г-2		р	-	1:30
И.матод.	Валков	В.м.		лист 1	листов 2	
И.ст.с.д.	Сергеевко	С/г-1		Энергосетьпроект		
И.уч.сект.	Кириллова	К/д		Томское отделение		
Вед.инж.	Глазырина	Г/д		Формат А3		

Титульный лист проекта 407-3-397 м.06. Архивом № 110272 ТМ-Ф-9

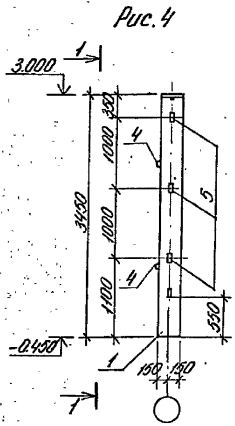
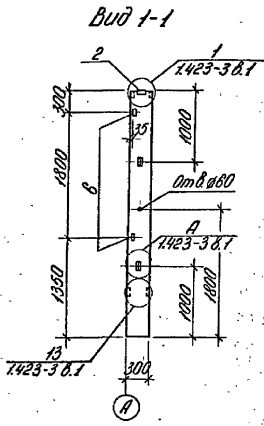


Рис. 4



Вид 1-1

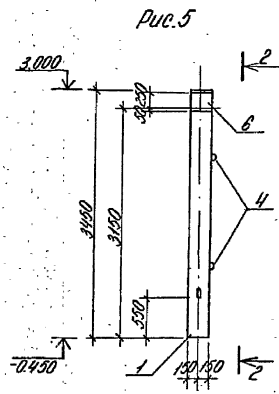
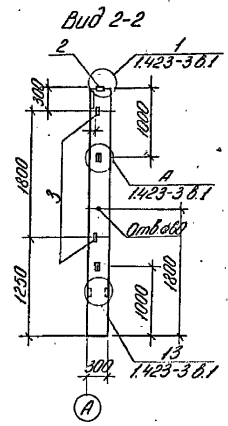
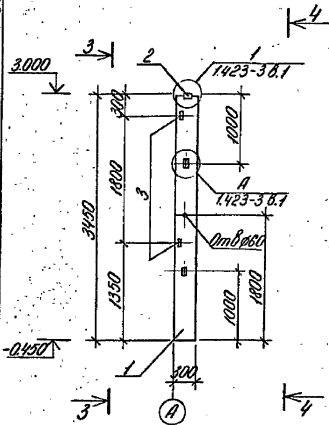


Рис. 5

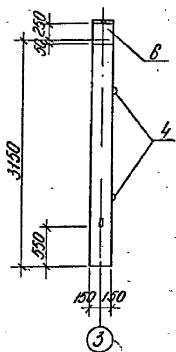


Вид 2-2

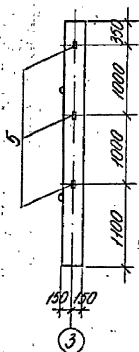
Рис. 6



Вид 3-3



Вид 4-4

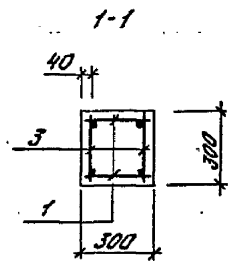
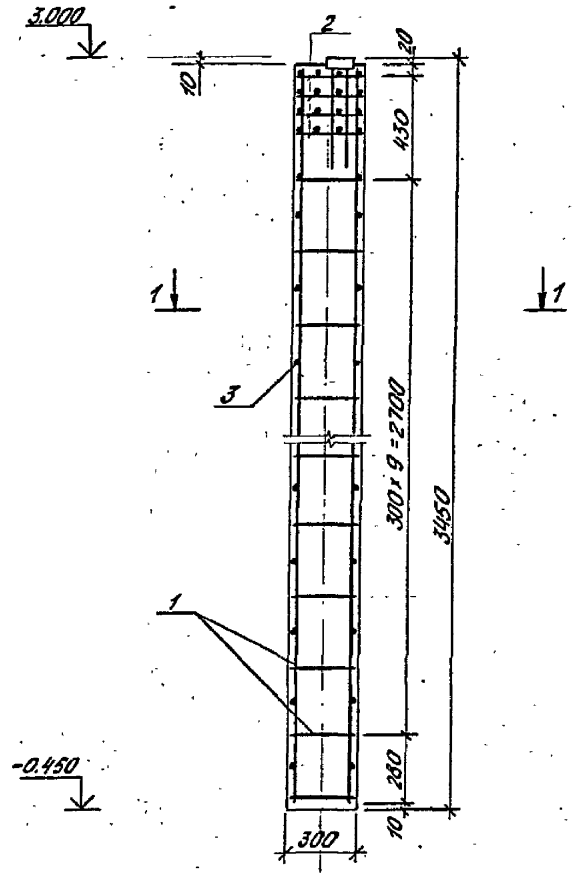


Привязан			
Изнам			
Лист			

407-3-397 м.06 АСН 003-К106 Лист 2

Формат А3

Типовой проект №ТЭ-397 м. 86 Яльдом IV №10272 ТМ-10



Формат	Зона	Лес.	Обозначение	Наименование	кол.	Примеч.
				<u>Сборочные единицы</u>		
А3	1		АСУ-061-39	Коркас КР45	2	
	2		Серия 1.423-3 6.2 л. 115	сетка С-1	4	
				<u>Детали</u>		
Б4	3			отдельный стержень Ø 6,8I R=250	22	0,06кг
				<u>Материалы</u>		
				бетон М200 М3	0,31	

1. Детальное см. колонну К30-1 по серии 1.423-3 6.1

Приказ			
Инв. №			

			ТЭ 407-3-397 м. 86		АСУ-004	
			КОЛОННА		Лист	Листов
			К30-1-1		Р	775 1:20
Г.И.П.	ГОНИМ	С.И.				
Н.Контр.	ВЕРГУЕНКО	С.И.				
М.отдел.	ФИЛАТОВ	С.И.				
И.сп.с.О.	ВЕРГУЕНКО	С.И.				
Н.сект.	Кураллово	С.И.				
Вед. инж.	МАЗИРИНО	С.И.				
			Энергосетьпроект		Томское отделение.	

формат А3

Инв. № подл. Модели и планов в архиве инж. С.И.

Альбом № 10272 тм. Д-12

Топограф проект 407-3-397 м. 86

Формат Листа	Масштаб	Обозначение	Наименование	Кол.	Примеч.
			<u>Документация</u>		
		АСН-006-К2СВ	Сборочный чертеж		
		АСН-005	Ведомость расхода стали на колонну		
			<u>Сборочные единицы</u>		
А3	1	АСН-007	Колонна К30-В-1		
			<u>Переменные данные для исполнений</u>		
			<u>АСН-006-К2</u>		
			<u>Сборочные единицы</u>		
	7	Серия 1.423-3 В.2 л. 126	Закладная деталь М2-4	1	
			<u>Детали</u>		
	4	Серия 1.423-3 В.2 л. 142	Петля М20-250	2	

ГИП		Томин	Инв. №
Н. контр.		Борженко	
Нач. отд.		Валков	
Н. спец.		Степанов	
Нач. сект.		Каримов	
Рис. гр.		Могин	
Техник		Тинченко	

407-3-397 м. 86		АСН-006-К2
Колонна К30-В-1,		Станд. лист
К30-В-1а, К30-В-1б,		р 7 3
К30-В-1в, К30-В-1г.		Энергосеть проект
		Томское отделение

Формат А4

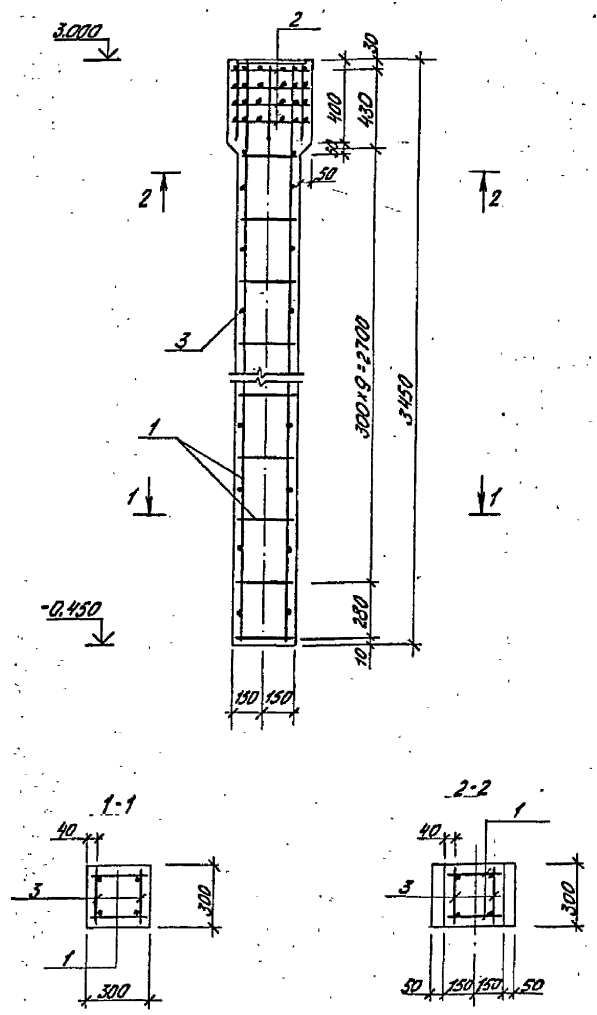
Инв. № таб. Подпись и дата

Формат Листа	Масштаб	Обозначение	Наименование	Кол.	Примеч.
			<u>АСН-006-К2-01</u>		
			<u>Сборочные единицы</u>		
	3	Серия 1.423-3 В.2 л. 141	Закладная деталь М1-13	2	
	6	Серия 1.423-3 В.2 л. 135	Закладная деталь М1-1	1	
	7	Серия 1.423-3 В.2 л. 126	Закладная деталь М2-4	1	
			<u>Детали</u>		
	4	Серия 1.423-3 В.2 л. 142	Петля М20-250	2	
			<u>АСН-006-К2-02</u>		
			<u>Сборочные единицы</u>		
	3	Серия 1.423-3 В.2 л. 141	Закладная деталь М1-13	3	
	7	Серия 1.423-3 В.2 л. 126	Закладная деталь М2-4	1	
			<u>Детали</u>		
	4	Серия 1.423-3 В.2 л. 142	Петля М20-250	2	
			<u>АСН-006-К2-03</u>		
			<u>Сборочные единицы</u>		
	3	Серия 1.423-3 В.2 л. 141	Закладная деталь М1-13	3	
	5	АСН-054-01	Закладная деталь ЗА-2	3	
	7	Серия 1.423-3 В.2 л. 126	Закладная деталь М2-4	1	

407-3-397 м. 86		АСН-006-К2
		Инв. №

Формат А4

Типовой проект №П-3371-86 А/б/ом ЦИИП/271-П-15



Код	Обозначение	Наименование	Кол.	Примеч.
		<u>Сборочные единицы</u>		
А3	1	АСУ-001-39	2	Каркас КР45
	2	Серия 1.423-3 в.2 л.116	4	сетка С5
		<u>Детали</u>		
В4		стержень арматурный	22	0.06 кг
		Ф6 А1		с=280
		<u>Материалы</u>		
		бетон М200	м3	0.32

1. Остальное см. колонну К30-6 по серии 1.423-3 в.1

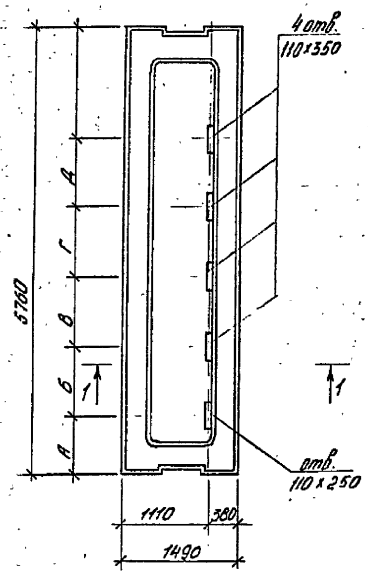
Приказ			
Инв.№			

ТП 407-3-397 м.86		АСУ-007	
КОЛОННА К30-6-1		этаж	Масштаб
		Р	800 1:20
ГУП ГОНИМ И.КОНТ. РЕВИНКО И.КОЛЕНА Г.П.СО И.СЕКСТ. ВЕДИСН.		лист	листов 1
		Энергосеть проект Томское отделение	

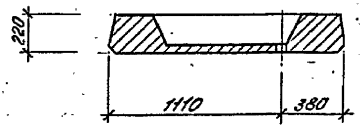
Инв.№, дата, дата вв. в строй, инв.№

Типовой проект 407-3-397 м 86 Алёшин Д. И. 0272 ТМ Ю-16

Рис. 1.



1-1



Обозначение	Марка	рис.	А	Б	В	Г	Д
АСИ-008-	ПР16-58.15 сд	1	490	580	900	850	1600
-01	ПР16-58.15 сд	1	760	900	900	900	900
-02	ПР16-58.15 сд	2	900	900	900	650	-
-03	ПР16-58.15 сг	2	900	900	900	780	-
-04	ПР16-58.15 сд	3	-	-	-	-	-
-05	ПР16-58.15 се	4	540	700	300	490	-
-06	ПР16-58.15 сж	4	490	450	300	740	-
-07	ПР16-58.15 су	5	-	-	-	-	-

Остатное см. серию ИИ-04-4 в. 28М плиту П16-58.15с

Привязан:

Инд. №

ТП 407-3-397 м. 86		АСИ-008		
ИП	Гоним	Плита ПР16-58.15сд, ПР16-58.15св; ПР16-58.15сб; ПР16-58.15сг; ПР16-58.15се; ПР16-58.15сж; ПР16-58.15су	Станд. масса	Числит
И.контр.	Сергиенко		Р	2630
И.контр.	Рылатов			1:25
И.контр.	Сергиенко			лист 1
И.контр.	Сергиенко			лист 2
Дир. Г.В.	Иткина			Энергосетьпроект
Инженер	Вострышев			Томское отделение

Инд. №, подпись и дата

Технический проект 407-3-397 м.86. Ящиком IV N 10272 ТМ-17

Рис. 2

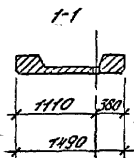
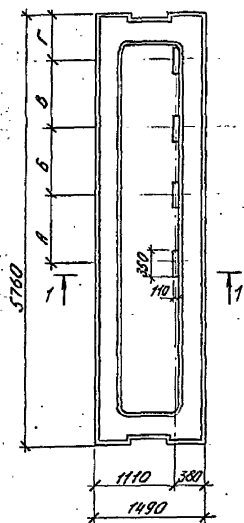


Рис. 3

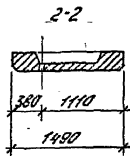
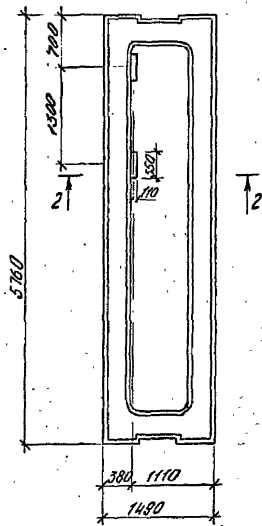


Рис. 4

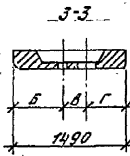
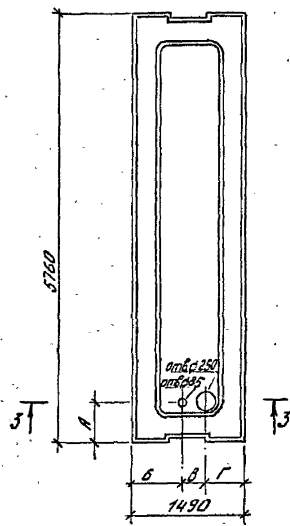
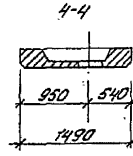
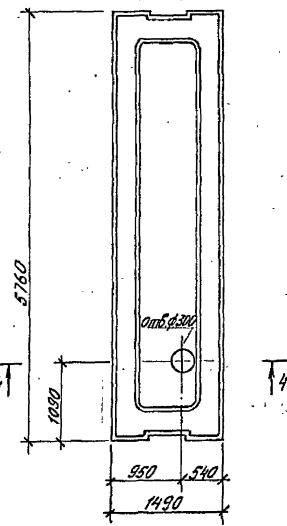


Рис. 5



Продолжить!

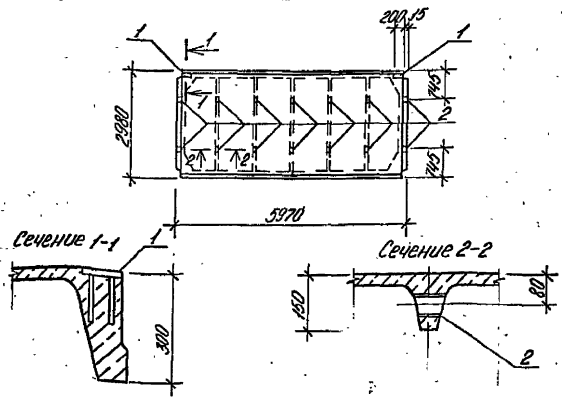
ИИС №

ТП 407-3-397 м.86

АСИ - 008

Лист
2

Толстов, лист № 47-3-397 м. 06. Арбом Ю. И 10272 тм. В-10



Формат	Зона	Примеч.	Обозначение	Наименование	Кол.	Примеч.
				Сборочные единицы		
			1	ГОСТ 22701.5-77	2	Закладная деталь МВ
А5			2	АСИ-046	14	Закладная деталь ЗА-5

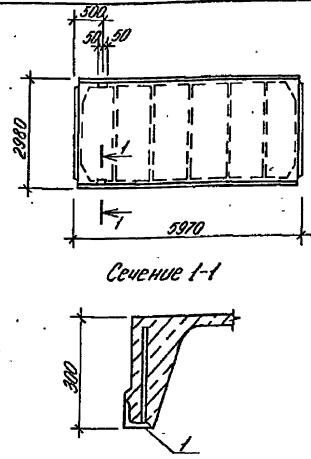
1. Остальное см. ГОСТ 22701.0-77; ГОСТ 22701.1-77; ГОСТ 22701.5-77
 плиты покрытия ПГ-2АШВТ, ПГ-3АШТ.

Привязки:

Инд. №

ТП 407-3-397 м. 06			АСИ-009		
ТИП	Тонин	Сеп-2	Плита покрытия	Сталь	Масса
И. контр.	Сергученко	Сеп-2	ПГ-2АШВТ, ПГ-3АШТ	Р	2650
Начало	Валков	Валков			1:100
Начало	Сергученко	Сергученко			1:10
Начект	Кириллова	Кириллова			
Рук. экзп.	Мокшина	Мокшина			
Ст. техн.	Кириллова	Кириллова			

Формат А4



Формат	Зона	Примеч.	Обозначение	Наименование	Кол.	Примеч.
				Сборочные единицы		
			1	ГОСТ 22701.5-77	2	Закладная деталь М9

1. Остальное см. ГОСТ 22701.0-77; ГОСТ 22701.1-77; ГОСТ 22701.5-77
 плиты покрытия ПГ-2АШВТ, ПГ-3АШТ.

Привязки:

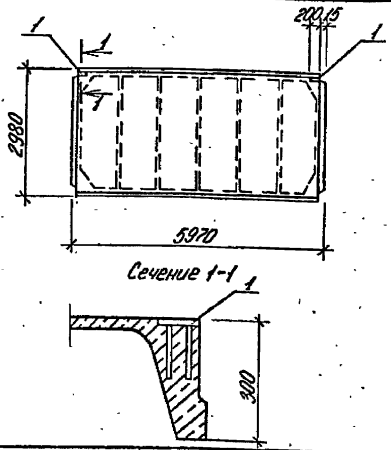
Инд. №

ТП 407-3-397 м. 06			АСИ-010		
ТИП	Тонин	Сеп-2	Плита покрытия	Сталь	Масса
И. контр.	Сергученко	Сеп-2	ПГ-2АШВТ, ПГ-3АШТ	Р	2650
Начало	Валков	Валков			1:100
Начект	Сергученко	Сергученко			1:10
Начект	Кириллова	Кириллова			
Рук. экзп.	Мокшина	Мокшина			
Ст. техн.	Кириллова	Кириллова			

Формат А4

Инд. № 47-3-397 м. 06. Арбом Ю. И 10272 тм. В-10

Тепловой проект 407-3-397 м. 86 Листом IV № 18272 т. 1-19



Формат	Зона	Позвоны	Обозначение	Наименование	Кол.	Примеч.
				Сборочные единицы		
1			ГОСТ 22701.5-77	Закладная деталь МВ	2	

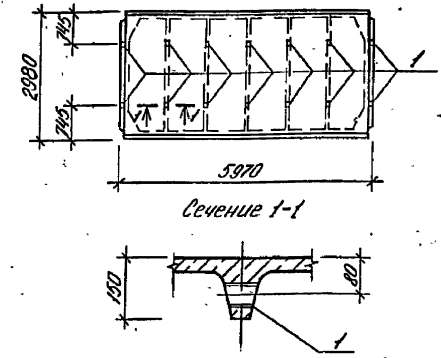
1. Остальное см. ГОСТ 22701.0-77; ГОСТ 22701.1-77; ГОСТ 22701.5-77.
плиты покрытия ПГ-2АШВБ, ПГ-3АШТ.

Привязки:

Инд. №:

ТП 407-3-397 м. 86		АСН - 011	
ГНП Гоним Н.контр. Сергеевко Нач. отд. Волков	Сейф Сейф Сейф	Плита покрытия	Стадион Масса Массит
		ПГ-2АШВБ, ПГ-3АШТБ	Р 2650 1:100 1:10
Н.контр. Сергеевко Нач. отд. Куринцова Вик. гр. Мухоморова Гл. техн. Куринцова	Сейф Сейф Сейф Сейф	лист	листо в 1
		Энергогос. проект Точное отделение.	

Копировал: Формат А4



Формат	Зона	Позвоны	Обозначение	Наименование	Кол.	Примеч.
				Сборочные единицы		
А5	1		АСН-046	Закладная деталь 3А-5 14		

1. Остальное см. ГОСТ 22701.0-77; ГОСТ 22701.1-77; ГОСТ 22701.5-77.
плиты покрытия ПГ-2АШВБ и ПГ-3АШТ.

Привязки:

Инд. №:

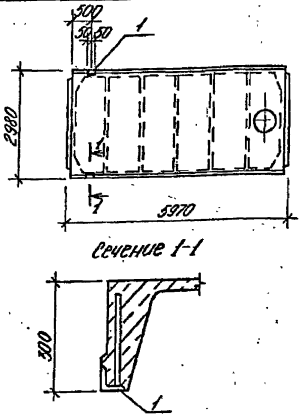
ТП 407-3-397 м. 86		АСН - 012	
ГНП Гоним Н.контр. Сергеевко Нач. отд. Волков	Сейф Сейф Сейф	Плита покрытия	Стадион Масса Массит
		ПГ-2АШВБ, ПГ-3АШТБ	Р 2650 1:100 1:10
Н.контр. Сергеевко Нач. отд. Куринцова Вик. гр. Мухоморова Гл. техн. Куринцова	Сейф Сейф Сейф Сейф	лист	листо в 1
		Энергогос. проект Точное отделение.	

Копировал: Формат А4

Инд. №: 18272 т. 1-19

Инд. №: 18272 т. 1-19

Тиловий проєкт 407-3-397 м.86 А.М.Бон ІІ №10272 ТМ-ІІ-20



Вид	Зона	Масштаб	Обозначение	Наименование	Кол.	Примеч.
				Сборочные единицы		
1			ГОСТ 22701.5-77	Закладная деталь М9	2	

1. Остальное см. ГОСТ 22701.0-77, ГОСТ 22701.2-77, ГОСТ 22701.5-77
плиты покрытия ПВР-2АШВТ, ПВР-3АЭТ.

Привязан:

Инд. №

ТП 407-3-397 м.86 АСН-013

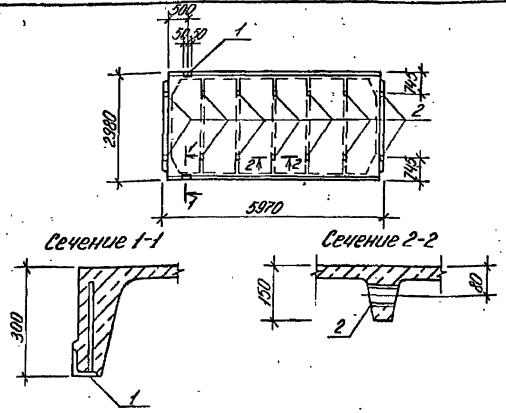
Г.И.П. Гоним
И.контр. Вергуенко
М.ч.отд. Волкод
П.сл.сек. Сергиенко
М.ч.сек. Кириллова
Р.к.зр.к. Мокина
Ст.техн. Кириллова

Плита покрытия
ПВР-2АШВТ, ПВР-3АЭТ

Статус	Масса	Насит
Р.	3200	1:100 1:10
лист	листов 1	

Энергосеть-проект
Техное отделение

Формат А4



Вид	Зона	Масштаб	Обозначение	Наименование	Кол.	Примеч.
				Сборочные единицы		
1			ГОСТ 22701.5-77	Закладная деталь М9	2	
15	2		АСН-046	Закладная деталь 3А-5	14	

1. Детальное см. ГОСТ 22701.0-77, ГОСТ 22701.1-77, ГОСТ 22701.5-77
плиты покрытия ПГ-2АШВТ, ПГ-3АЭТ.

Привязан:

Инд. №

ТП 407-3-397 м.86 АСН-014

Г.И.П. Гоним
И.контр. Вергуенко
М.ч.отд. Волкод
П.сл.сек. Сергиенко
М.ч.сек. Кириллова
Р.к.зр.к. Мокина
Ст.техн. Кириллова

Плита покрытия
ПГ-2АШВТ, ПГ-3АЭТ

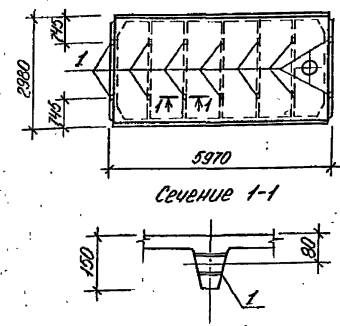
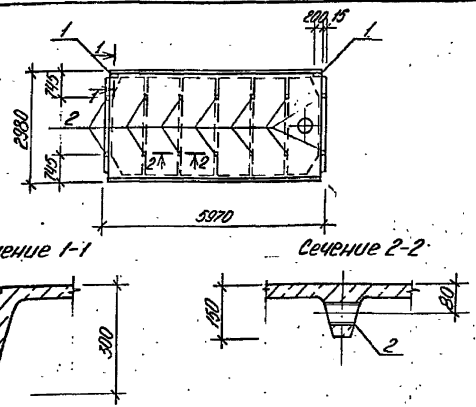
Статус	Масса	Насит
Р	2650	1:100 1:10
лист	листов 1	

Энергосеть-проект
Техное отделение

Формат А4

Инд. №, вид, зона, покрытие и дата. Визир. штамп №

Титовый проект 1075-397-м. Введен IV. №22 пп-18-21



Формат	Этаж	Размер	Обозначение	Наименование	Кол.	Примеч.
				Сварочные единицы		
	1		ГОСТ 22701.2-77	Закладная деталь МВ	2	
А5	2		АСН-046	Закладная деталь 3А-5	14	

1. Остальное см. ГОСТ 22701.0-77 ; ГОСТ 22701.2-77 ; ГОСТ 22701.5-77.

плиту покрытия ПВ7-2АШВТ, ПВ7-3АШТ

Привязан:			
Имб.№:			

ТП 407-3-397 м. 86 АСН-015

ГНП Тонин
И.Клинт
Нач.отд. Волков
Нач.сект. Свирченко
Нач.сект. Куримов
Инж.ср. Мокина
Ст.техн. Куримов

Плита покрытия
ПВ7-2АШВТ, ПВ7-3АШТ

Станд.	Насос	Масшт
Р	3200	1:100
Лист	Листов 1	
Энергосеть проект Томское отделение		

Формат А4

Формат	Этаж	Размер	Обозначение	Наименование	Кол.	Примеч.
				Сварочные единицы		
А5	1		АСН-046	Закладная деталь 3А-5	14	

1. Остальное см. ГОСТ 22701.0-77 ; ГОСТ 22701.2-77 ; ГОСТ 22701.5-77 ; плиту покрытия ПВ7-2АШВТ, ПВ7-3АШТ.

Привязан:			
Имб.№:			

ТП 407-3-397 м. 86 АСН-016

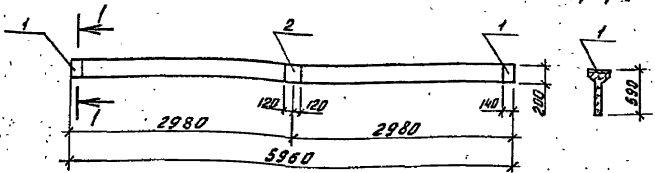
ГНП Тонин
И.Клинт
Нач.отд. Волков
Нач.сект. Свирченко
Нач.сект. Куримов
Инж.ср. Мокина
Ст.техн. Куримов

Плита покрытия
ПВ7-2АШВТ, ПВ7-3АШТ

Станд.	Насос	Масшт
Р	3200	1:100
Лист	Листов 1	
Энергосеть проект Томское отделение		

Формат А4

Ш.№. № лист Подпись и дата Экземпляр



Примеч.	Зона	Лист	Обозначение	Наименование	Кол.	Примеч.
				<u>Сборочные единицы</u>		
			1 Серия 1462.1-10/80 Б.2	Закладная деталь М5	2	
			2 Серия 1462.1-10/80 Б.2	Закладная деталь М-6	1	

1. Остальное см. серию 1462.1-10/80 Б.1,2 болку 1БСТ6-5АУТ.

Привязан:

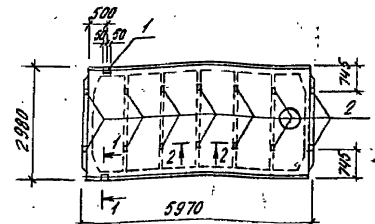
Инд.№:

№407-3-397 м.86 АСЦ-017

ЛИП Ганин Сергеев
 И.контр. Сергеев
 Н.контр. Волков
 И.с.п.с.о. Сергеев
 Н.контр. Кириллов
 Р.к.с.р. Моргун
 И.инженер Сергеев

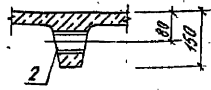
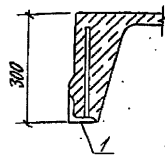
болка 1БСТ6-5АУТ

Страна	Масса	Максимум
Р.	1150	1:50
Лист	Листов 1	
Энергосетьпроект Томское отделение		



Сечение 1-1

Сечение 2-2



Примеч.	Зона	Лист	Обозначение	Наименование	Кол.	Примеч.
				<u>Сборочные единицы</u>		
			1 ГОСТ 22701,5-77	Закладная деталь М9	2	
АБ			2 АСЦ-046	Закладная деталь ЗД-5	14	

1. Остальное см. ГОСТ 22701.0-77, ГОСТ 22701.2-77, ГОСТ 22701.5-77

плиты покрытия ПВ7-2АШВТ,
ПВ7-3АУТ

Привязан:

Инд.№:

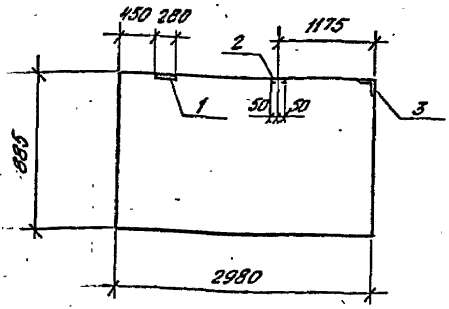
№407-3-397 м.86 АСЦ-048

ЛИП Ганин Сергеев
 И.контр. Сергеев
 Н.контр. Волков
 И.с.п.с.о. Сергеев
 Н.контр. Кириллов
 Р.к.с.р. Моргун
 И.инженер Сергеев

плита покрытия
ПВ7-2АШВТ, ПВ7-3АУТ

Страна	Масса	Максимум
Р	3200	1:100 1:10
Лист	Листов 1	
Энергосетьпроект Томское отделение		

Технический проект 407-3-397 м.86 - Альбом ЛУ № 10272 м.86-25



Формат листа	Лист	Обозначение	Наименование	Кол.	Примечание
			<i>Сборочные единицы</i>		
А4	1	1.030.1-1.0-3-2330-02	Деталь закладная МС-3	1	
А4	2	1.030.1-1.1-3.36	Деталь закладная М-9	1	
А4	3	1.030.1-1.1-3.50	Деталь закладная М-3	1	

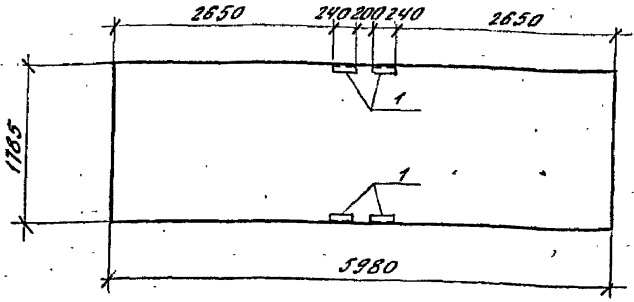
1. Остальное см. панель ПС 30.18.3.0-6.Л-53 по серии 1.030.1-1.1-1 01-06, 1.030.1-1 0-3-0100.

Привязан			
Шк.№			

ТП 407-3-397 м.86 АСН-023

Панель ПС 30.9.3.0-6.Л-53а			Станд.	Масса	Масштаб
			Р	940	1:50
			Лист	Листов 1	
Энергосетьпроект					
Томское отделение					

Формат А4



Формат листа	Лист	Обозначение	Наименование	Кол.	Примечание
			<i>Сборочные единицы</i>		
А4	1	1.030.1-1.0-3-2330-02	Деталь закладная МС-3	4	

1. Остальное см. панель ПС 60.18.3.0-6.Л-31 по серии 1.030.1-1.1-1.07-09 и 1.030.1-1.0-3-0100.

Привязан			
Шк.№			

ТП 407-3-397 м.86 АСН-024

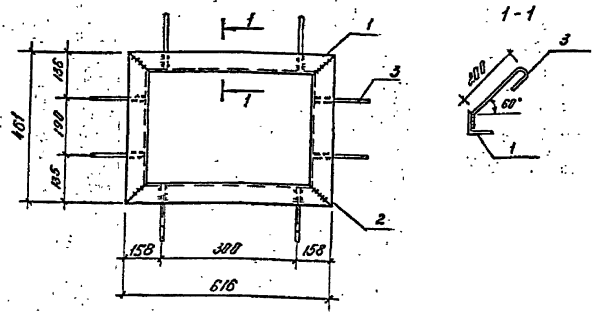
Панель ПС 60.18.3.0-6.Л-31а			Станд.	Масса	Масштаб
			Р	3780	1:50
			Лист	Листов 1	
Энергосетьпроект					
Томское отделение					

Формат А4

Шк.№ табл. Видится в деталях. Взам. отб. №

Шк.№ табл. Видится в деталях. Взам. отб. №

Титульный лист проекта 407-3-397 м.85 - Архивом № 102972 ГИИ - 86



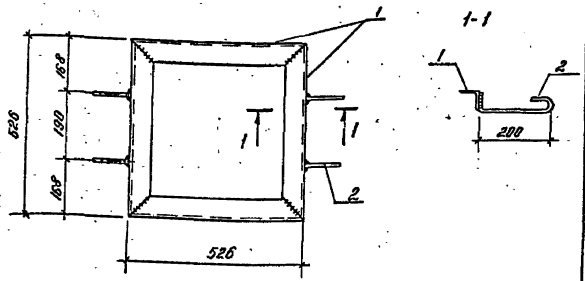
Вариант	Этап	№№	Обозначение	Наименование	Кол.	Применение
				Детали		
		1		Уголков 63x63x5 ГОСТ 8509-72 L = 616	2	3.0
		2		Угловое 63x63x6 ГОСТ 8509-72 L = 651	2	2.2
		3		ГСАГ1027 5781-82 L = 350	8	0.08

Привязки:

Инд.№

ТИ 407-3-397 м.85		ЛСУ-025	
Марка МП 1		Диаметр	Масса
		Р	11,3
		Масштаб	1:10
		Лист	Масштаб 1
		Энергосеть проекта	
		Томской области	

Формат А4



Вариант	Этап	№№	Обозначение	Наименование	Кол.	Применение
				Материалы		
		1		Уголков 63x63x5 ГОСТ 8509-72 L = 526	4	2.5
		2		ГСАГ1027 5781-82 L = 350	4	0.08

Привязки:

Инд.№

ТИ 407-3-397 м.85		ЛСУ-026	
Марка МП 2		Диаметр	Масса
		Р	10,3
		Масштаб	1:10
		Лист	Масштаб 1
		Энергосеть проекта	
		Томской области	

Формат А4

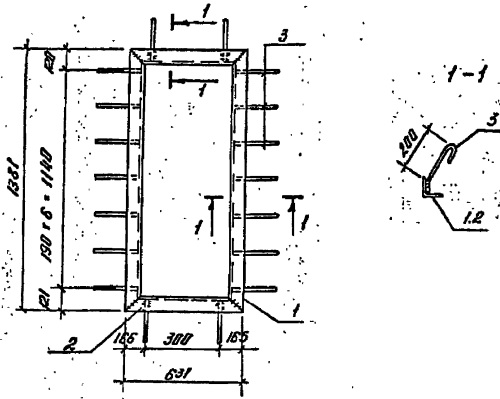
Имя, №, дата, Подпись и Подпись и Дата

Имя, №, дата, Подпись и Подпись и Дата

Генпр. Генин
 Аконтр. Фроленко
 Инж.отд. Волков
 Л.с.с.о. Фроленко
 Инж.отд. Курялова
 Рук.гр. Мокина
 Инженер. Пермилова

Генпр. Генин
 Аконтр. Фроленко
 Инж.отд. Волков
 Л.с.с.о. Фроленко
 Инж.отд. Курялова
 Рук.гр. Мокина
 Инженер. Сергеева

Типовой проект №73-397 м.86... Выпуск IV Москва ТМ-П-87



Вариант	Этаж	Площ.	Обозначение	Наименование	кол.	Примечание
				Детали		
1				Узелок 63*63*3 ГОСТ 8509-72* P-1381	2	6.6
2				Узелок 63*63*3 ГОСТ 8509-72* P-631	2	3.0
3				ФБС ГОСТ 5781-82 P-350	13	0.08

Привязан:

Инд.№:

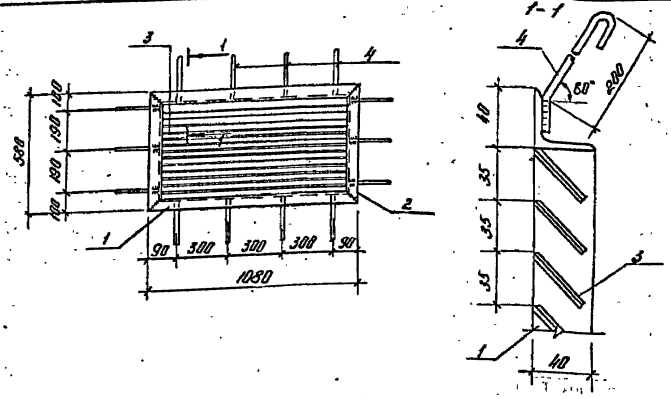
ТП 407-3-397 м.86 АСУ-027

ТИП Гомин
И.Камин Сергеев
Нач.отд. Валков
И.С.В.В. Сергеев
Нач.сек. Куряков
Инж.Г.Р. Хаткина
Инженер Сергеев

Марка МП 3

Виды	Масса	Масштаб
P	20,6	1:20
Лист	Листов 1	
Эксплуатация проекта Томское отделение		

Формат А4



Вариант	Этаж	Площ.	Обозначение	Наименование	кол.	Примечание
				Детали		
1				Узелок 40*40*4 ГОСТ 8509-72* P-1030	2	2.6
2				Узелок 40*40*4 ГОСТ 8509-72* P-580	2	1.4
3				Помост 1,5*150 ГОСТ 19403-74* P-1010	13	1.9
4				ФБС ГОСТ 5781-82 P-350	14	0.08

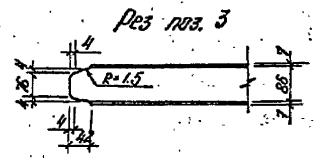
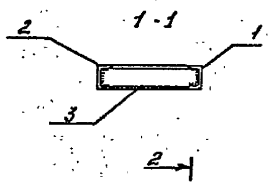
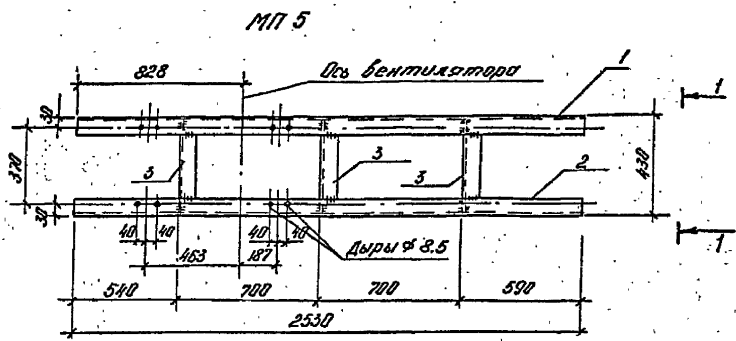
Привязан:

Инд.№:

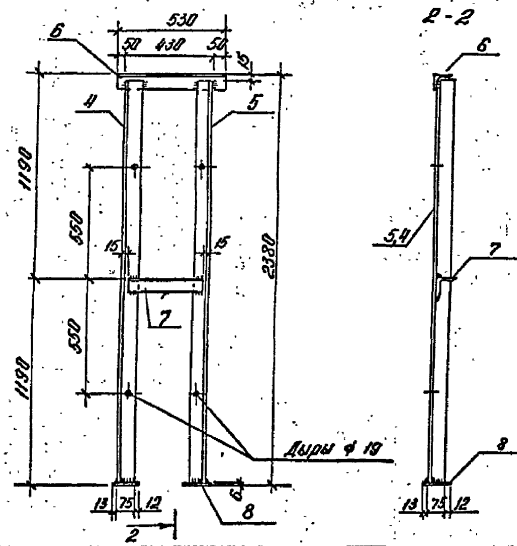
ТП 407-3-397 м.86 АСУ-028

Инд.№: 10001 10002 10003 10004 10005 10006 10007 10008 10009 10010 10011 10012 10013 10014 10015 10016 10017 10018 10019 10020 10021 10022 10023 10024 10025 10026 10027 10028 10029 10030 10031 10032 10033 10034 10035 10036 10037 10038 10039 10040 10041 10042 10043 10044 10045 10046 10047 10048 10049 10050 10051 10052 10053 10054 10055 10056 10057 10058 10059 10060 10061 10062 10063 10064 10065 10066 10067 10068 10069 10070 10071 10072 10073 10074 10075 10076 10077 10078 10079 10080 10081 10082 10083 10084 10085 10086 10087 10088 10089 10090 10091 10092 10093 10094 10095 10096 10097 10098 10099 10100 10101 10102 10103 10104 10105 10106 10107 10108 10109 10110 10111 10112 10113 10114 10115 10116 10117 10118 10119 10120 10121 10122 10123 10124 10125 10126 10127 10128 10129 10130 10131 10132 10133 10134 10135 10136 10137 10138 10139 10140 10141 10142 10143 10144 10145 10146 10147 10148 10149 10150 10151 10152 10153 10154 10155 10156 10157 10158 10159 10160 10161 10162 10163 10164 10165 10166 10167 10168 10169 10170 10171 10172 10173 10174 10175 10176 10177 10178 10179 10180 10181 10182 10183 10184 10185 10186 10187 10188 10189 10190 10191 10192 10193 10194 10195 10196 10197 10198 10199 10200 10201 10202 10203 10204 10205 10206 10207 10208 10209 10210 10211 10212 10213 10214 10215 10216 10217 10218 10219 10220 10221 10222 10223 10224 10225 10226 10227 10228 10229 10230 10231 10232 10233 10234 10235 10236 10237 10238 10239 10240 10241 10242 10243 10244 10245 10246 10247 10248 10249 10250 10251 10252 10253 10254 10255 10256 10257 10258 10259 10260 10261 10262 10263 10264 10265 10266 10267 10268 10269 10270 10271 10272 10273 10274 10275 10276 10277 10278 10279 10280 10281 10282 10283 10284 10285 10286 10287 10288 10289 10290 10291 10292 10293 10294 10295 10296 10297 10298 10299 10300 10301 10302 10303 10304 10305 10306 10307 10308 10309 10310 10311 10312 10313 10314 10315 10316 10317 10318 10319 10320 10321 10322 10323 10324 10325 10326 10327 10328 10329 10330 10331 10332 10333 10334 10335 10336 10337 10338 10339 10340 10341 10342 10343 10344 10345 10346 10347 10348 10349 10350 10351 10352 10353 10354 10355 10356 10357 10358 10359 10360 10361 10362 10363 10364 10365 10366 10367 10368 10369 10370 10371 10372 10373 10374 10375 10376 10377 10378 10379 10380 10381 10382 10383 10384 10385 10386 10387 10388 10389 10390 10391 10392 10393 10394 10395 10396 10397 10398 10399 10400 10401 10402 10403 10404 10405 10406 10407 10408 10409 10410 10411 10412 10413 10414 10415 10416 10417 10418 10419 10420 10421 10422 10423 10424 10425 10426 10427 10428 10429 10430 10431 10432 10433 10434 10435 10436 10437 10438 10439 10440 10441 10442 10443 10444 10445 10446 10447 10448 10449 10450 10451 10452 10453 10454 10455 10456 10457 10458 10459 10460 10461 10462 10463 10464 10465 10466 10467 10468 10469 10470 10471 10472 10473 10474 10475 10476 10477 10478 10479 10480 10481 10482 10483 10484 10485 10486 10487 10488 10489 10490 10491 10492 10493 10494 10495 10496 10497 10498 10499 10500 10501 10502 10503 10504 10505 10506 10507 10508 10509 10510 10511 10512 10513 10514 10515 10516 10517 10518 10519 10520 10521 10522 10523 10524 10525 10526 10527 10528 10529 10530 10531 10532 10533 10534 10535 10536 10537 10538 10539 10540 10541 10542 10543 10544 10545 10546 10547 10548 10549 10550 10551 10552 10553 10554 10555 10556 10557 10558 10559 10560 10561 10562 10563 10564 10565 10566 10567 10568 10569 10570 10571 10572 10573 10574 10575 10576 10577 10578 10579 10580 10581 10582 10583 10584 10585 10586 10587 10588 10589 10590 10591 10592 10593 10594 10595 10596 10597 10598 10599 10600 10601 10602 10603 10604 10605 10606 10607 10608 10609 10610 10611 10612 10613 10614 10615 10616 10617 10618 10619 10620 10621 10622 10623 10624 10625 10626 10627 10628 10629 10630 10631 10632 10633 10634 10635 10636 10637 10638 10639 10640 10641 10642 10643 10644 10645 10646 10647 10648 10649 10650 10651 10652 10653 10654 10655 10656 10657 10658 10659 10660 10661 10662 10663 10664 10665 10666 10667 10668 10669 10670 10671 10672 10673 10674 10675 10676 10677 10678 10679 10680 10681 10682 10683 10684 10685 10686 10687 10688 10689 10690 10691 10692 10693 10694 10695 10696 10697 10698 10699 10700 10701 10702 10703 10704 10705 10706 10707 10708 10709 10710 10711 10712 10713 10714 10715 10716 10717 10718 10719 10720 10721 10722 10723 10724 10725 10726 10727 10728 10729 10730 10731 10732 10733 10734 10735 10736 10737 10738 10739 10740 10741 10742 10743 10744 10745 10746 10747 10748 10749 10750 10751 10752 10753 10754 10755 10756 10757 10758 10759 10760 10761 10762 10763 10764 10765 10766 10767 10768 10769 10770 10771 10772 10773 10774 10775 10776 10777 10778 10779 10780 10781 10782 10783 10784 10785 10786 10787 10788 10789 10790 10791 10792 10793 10794 10795 10796 10797 10798 10799 10800 10801 10802 10803 10804 10805 10806 10807 10808 10809 10810 10811 10812 10813 10814 10815 10816 10817 10818 10819 10820 10821 10822 10823 10824 10825 10826 10827 10828 10829 10830 10831 10832 10833 10834 10835 10836 10837 10838 10839 10840 10841 10842 10843 10844 10845 10846 10847 10848 10849 10850 10851 10852 10853 10854 10855 10856 10857 10858 10859 10860 10861 10862 10863 10864 10865 10866 10867 10868 10869 10870 10871 10872 10873 10874 10875 10876 10877 10878 10879 10880 10881 10882 10883 10884 10885 10886 10887 10888 10889 10890 10891 10892 10893 10894 10895 10896 10897 10898 10899 10900 10901 10902 10903 10904 10905 10906 10907 10908 10909 10910 10911 10912 10913 10914 10915 10916 10917 10918 10919 10920 10921 10922 10923 10924 10925 10926 10927 10928 10929 10930 10931 10932 10933 10934 10935 10936 10937 10938 10939 10940 10941 10942 10943 10944 10945 10946 10947 10948 10949 10950 10951 10952 10953 10954 10955 10956 10957 10958 10959 10960 10961 10962 10963 10964 10965 10966 10967 10968 10969 10970 10971 10972 10973 10974 10975 10976 10977 10978 10979 10980 10981 10982 10983 10984 10985 10986 10987 10988 10989 10990 10991 10992 10993 10994 10995 10996 10997 10998 10999 11000 11001 11002 11003 11004 11005 11006 11007 11008 11009 11010 11011 11012 11013 11014 11015 11016 11017 11018 11019 11020 11021 11022 11023 11024 11025 11026 11027 11028 11029 11030 11031 11032 11033 11034 11035 11036 11037 11038 11039 11040 11041 11042 11043 11044 11045 11046 11047 11048 11049 11050 11051 11052 11053 11054 11055 11056 11057 11058 11059 11060 11061 11062 11063 11064 11065 11066 11067 11068 11069 11070 11071 11072 11073 11074 11075 11076 11077 11078 11079 11080 11081 11082 11083 11084 11085 11086 11087 11088 11089 11090 11091 11092 11093 11094 11095 11096 11097 11098 11099 11100 11101 11102 11103 11104 11105 11106 11107 11108 11109 11110 11111 11112 11113 11114 11115 11116 11117 11118 11119 11120 11121 11122 11123 11124 11125 11126 11127 11128 11129 11130 11131 11132 11133 11134 11135 11136 11137 11138 11139 11140 11141 11142 11143 11144 11145 11146 11147 11148 11149 11150 11151 11152 11153 11154 11155 11156 11157 11158 11159 11160 11161 11162 11163 11164 11165 11166 11167 11168 11169 11170 11171 11172 11173 11174 11175 11176 11177 11178 11179 11180 11181 11182 11183 11184 11185 11186 11187 11188 11189 11190 11191 11192 11193 11194 11195 11196 11197 11198 11199 11200 11201 11202 11203 11204 11205 11206 11207 11208 11209 11210 11211 11212 11213 11214 11215 11216 11217 11218 11219 11220 11221 11222 11223 11224 11225 11226 11227 11228 11229 11230 11231 11232 11233 11234 11235 11236 11237 11238 11239 11240 11241 11242 11243 11244 11245 11246 11247 11248 11249 11250 11251 11252 11253 11254 11255 11256 11257 11258 11259 11260 11261 11262 11263 11264 11265 11266 11267 11268 11269 11270 11271 11272 11273 11274 11275 11276 11277 11278 11279 11280 11281 11282 11283 11284 11285 11286 11287 11288 11289 11290 11291 11292 11293 11294 11295 11296 11297 11298 11299 11300 11301 11302 11303 11304 11305 11306 11307 11308 11309 11310 11311 11312 11313 11314 11315 11316 11317 11318 11319 11320 11321 11322 11323 11324 11325 11326 11327 11328 11329 11330 11331 11332 11333 11334 11335 11336 11337 11338 11339 11340 11341 11342 11343 11344 11345 11346 11347 11348 11349 11350 11351 11352 11353 11354 11355 11356 11357 11358 11359 11360 11361 11362 11363 11364 11365 11366 11367 11368 11369 11370 11371 11372 11373 11374 11375 11376 11377 11378 11379 11380 11381 11382 11383 11384 11385 11386 11387 11388 11389 11390 11391 11392 11393 11394 11395 11396 11397 11398 11399 11400 11401 11402 11403 11404 11405 11406 11407 11408 11409 11410 11411 11412 11413 11414 11415 11416 11417 11418 11419 11420 11421 11422 11423 11424 11425 11426 11427 11428 11429 11430 11431 11432 11433 11434 11435 11436 11437 11438 11439 11440 11441 11442 11443 11444 11445 11446 11447 11448 11449 11450 11451 11452 11453 11454 11455 11456 11457 11458 11459 11460 11461 11462 11463 11464 11465 11466 11467 11468 11469 11470 11471 11472 11473 11474 11475 11476 11477 11478 11479 11480 11481 11482 11483 11484 11485 11486 11487 11488 11489 11490 11491 11492 11493 11494 11495 11496 11497 11498 11499 11500 11501 11502 11503 11504 11505 11506 11507 11508 11509 11510 11511 11512 11513 11514 11515 11516 11517 11518 11519 11520 11521 11522 11523 11524 11525 11526 11527 11528 11529 11530 11531 11532 11533 11534 11535 11536 11537 11538 11539 11540 11541 11542 11543 11544 11545 11546 11547 11548 11549 11550 11551 11552 11553 11554 11555 11556 11557 11558 11559 11560 11561 11562 11563 11564 11565 11566 11567 11568 11569 11570 11571 11572 11573 11574 11575 11576 11577 11578 11579 11580 11581 11582 11583 11584 11585 11586 11587 11588 11589 11590 11591 11592 11593 11594 11595 11596 11597 11598 11599 11600 11601 11602 11603 11604 11605 11606 11607 11608 11609 11610 11611 11612 11613 11614 11615 11616 11617 11618 11619 11620 11621 11622 11623 11624 11625 11626 11627 11628 11629 11630 11631 11632 11633 11634 11635 11636 11637 11638 11639 11640 11641 11642 11643 11644 11645 11646 11647 11648 11649 11650 11651 11652 11653 11654 11655 11656 11657 11658 11659 11660 11661 11662 11663 11664 11665 11666 11667 11668 11669 11670 11671 11672 11673 11674 11675 11676 11677 11678 11679 11680 11681 11682 11683 11684 11685 11686 11687 11688 11689 11690 11691 11692 11693 11694 11695 11696 11697 11698 11699 11700 11701 11702 11703 11704 11705 11706 11707 11708 11709 11710 11711 11712 11713 11714 11715 11716 11717 11718 11719 11720 11721 11722 11723 11724 11725 11726 11727 11728 11729 11730 11731 11732 117

Технический проект 407-3-397 М.86. Альбом № 10272 ТМ-П-2.8



МП 6



		Обозначение	Наименование	Кол.	Применение
			Марка МП 5		54,5
		<u>Детали</u>			
54	1		Швеллер 10 ГОСТ 8240-72* L= 2530	1	21,7
54	2		Швеллер 10 ГОСТ 8240-72* L= 2530	1	21,7
54	3		Швеллер 10 ГОСТ 8240-72* L= 428	3	3,7
			Марка МП-6		33,8
		<u>Детали</u>			
54	4		Уголок 75*75*6 ГОСТ 8509-72* L= 2360	1	16,3
54	5		Уголок 75*75*6 ГОСТ 8509-72* L= 2360	1	16,3
54	6		Уголок 75*75*6 ГОСТ 8509-72* L= 530	1	3,6
54	7		Уголок 75*75*6 ГОСТ 8507-72* L= 400	1	2,8
54	8		Полоса 5*100 ГОСТ 103*75 L= 100	2	0,4

Сварные швы $\alpha = 6\text{мм}$

Привязан:

Лист №

		ТП 407-3-397 М.86		АСУ- 029	
		Марка МП (МП 5, МП 6)		Стандарт	Масштаб
				Р	1:20
				Класс	Класс 1
		Вст 3 сл 5 ГОСТ 380-74*		Энергетический проект Томское отделение	

ГПП Гоним
И.Контр. Сергиенко
Нач. отд. Волков
И.сп. С.О. Сергиенко
Нач. сек. Коримов
Рук. гр. Хитченко
Инженер Петровский

Листов Д №10272 т.м. П-29

Таблицы проект 407-3-397 м.86

Формат	Всего	Лист	Обозначение	Наименование	Кол.	Примечание
				<u>Документация</u>		
А3			АСИ-030СБ	Сборочный чертеж		
				<u>Переменные данные для исполнений</u>		
				<u>АСИ-030</u>		
				<u>Детали</u>		
А4	1			ШВЕДЕР 20 ГОСТ 2340-72* L=80	6	1,5 кг
А4	2			УГОЛОК 45x45x4 ГОСТ 8509-72* L=2400	2	6,6 кг
А4	3			Полоса 4x40 ГОСТ 103-76 L=2400	2	3,1 кг
А4	4			Полоса 4x40 ГОСТ 103-76 L=920	7	1,2 кг
А4	5			Полоса 4x40 ГОСТ 103-76 L=860	3	1,1 кг
				<u>АСИ-030-01</u>		
				<u>Детали</u>		
А4	1			ШВЕДЕР 20 ГОСТ 2340-72* L=80	6	1,5 кг
А4	2			УГОЛОК 45x45x4 ГОСТ 8509-72* L=2000	2	5,5 кг
А4	3			Полоса 4x40 ГОСТ 103-76 L=2000	2	2,5 кг
А4	4			Полоса 4x40 ГОСТ 103-76 L=1080	7	1,4 кг

Привязки:

Инд. №

ГПП	Гоним	Оз	ТП 407-3-397 м.86	АСИ-030
А.Солтв.	Сергиенко	С.С.		
А.Солтв.	Валков	С.С.		
А.Солтв.	Сергиенко	С.С.		
М.С.С.	Куринько	С.С.		
Д.К.С.	Мокшина	В.С.		
И.С.С.	С.С.	С.С.		

Марка МП
(МП-7, МП-8, МП-9)

Станок	Лист	Листов
Р	1	2

Энергетический проект
Томское отделение

формат А4

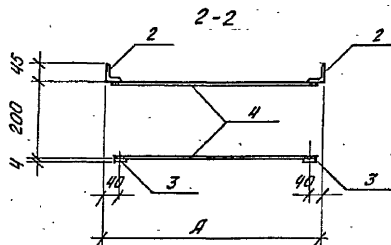
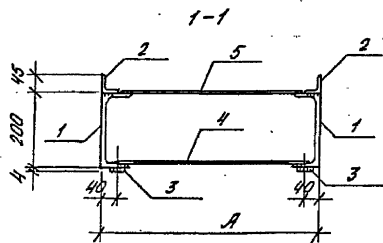
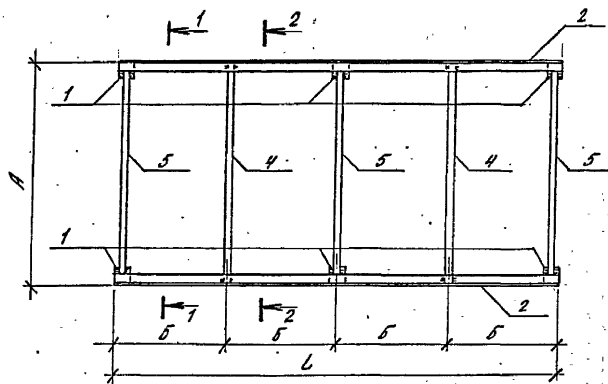
Формат	Всего	Лист	Обозначение	Наименование	Кол.	Примечание
А4	5			Полоса 4x40 ГОСТ 103-76 L=1020	3	1,3 кг
				<u>АСИ-030-02</u>		
				<u>Детали</u>		
А4	1			ШВЕДЕР 20 ГОСТ 2340-72* L=80	6	1,5 кг
А4	2			УГОЛОК 45x45x4 ГОСТ 8509-72* L=2400	2	6,6 кг
А4	3			Полоса 4x40 ГОСТ 103-76 L=2400	2	3,1 кг
А4	4			Полоса 4x40 ГОСТ 103-76 L=1170	7	1,5 кг
А4	5			Полоса 4x40 ГОСТ 103-76 L=1110	3	1,4 кг

См. № тех. таблиц и деталей к ним инд. №

Привязки:

Инд. №

ТП 407-3-397 м.86 АСИ-030



Обозначение	Марка	L	A	B	Масса, кг
АСМ-030	МП-7	2400	960	600	40,1
- 01	МП-8	2000	1110	500	38,1
- 02	МП-9	2400	1210	600	43,1

Все элементы, соприкасающиеся друг с другом обварить по контуру. Сварные швы $k_f = 4$.

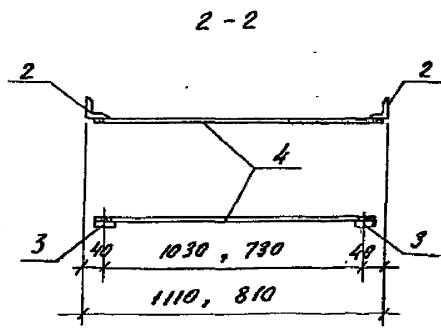
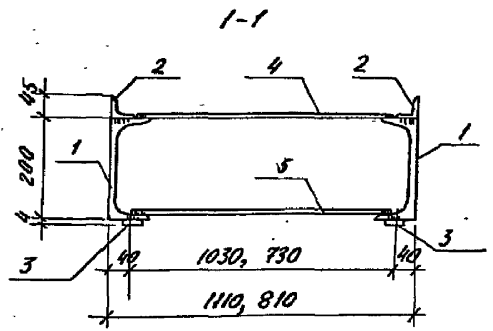
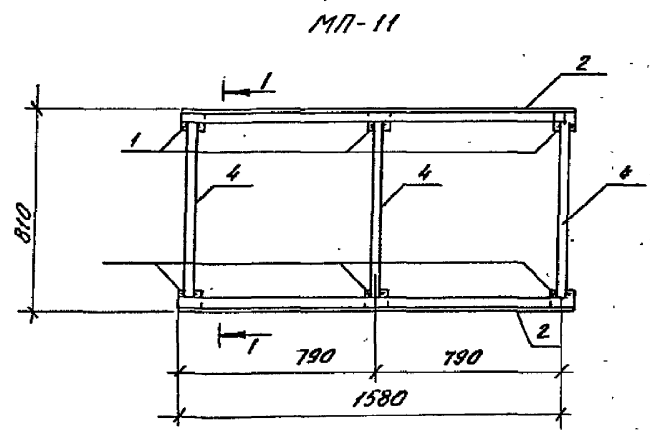
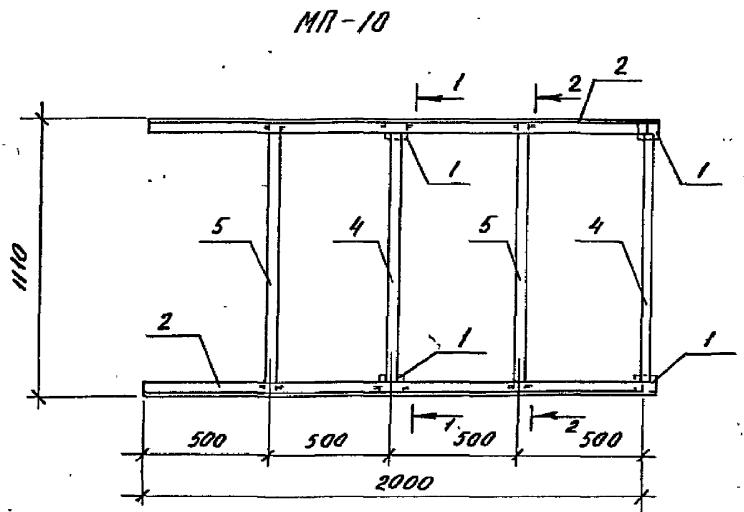
Привязан:

Инд. №

		ТП-407-3-397 м.86		АСМ-030 СБ	
ТП	Гоним	А	Марка МП	Сталь	Масса
И. комп.	Сергиченко	В	(МП-7, МП-8, МП-9)	Р	см.
И.и. отв.	Волков	В	Сборочный чертеж	толщ.	лицу
И.и. спец.	Сергиченко	В		лист	лист в 1
И.и. спец.	Клюшманов	В		Энергосеть проект	
Дир. пр.	Макина	В	ВСТЗ.005	Техническое отделение	
Инженер	Сергеева	В	ГОСТ 380-71*		

Формат А3

Таловый проект 407-3-397М.86. Листом IV №10272ТМ-IV-31



Формат	Листа	Лист	Обозначение	Наименование	Кол.	Примечание
				Марка МП-10		33 кг
				<u>Детали</u>		
б.ч.	1			Швеллер 20 ГОСТ 8240-72* L=80	4	1,5 кг
б.ч.	2			Уголок 45x45x4 ГОСТ 8509-72* L=2000	2	5,5 кг
б.ч.	3			Полоса 4x40 ГОСТ 103-76 L=2000	2	2,5 кг
б.ч.	4			Полоса 4x40 ГОСТ 103-76 L=1020	2	1,3 кг
б.ч.	5			Полоса 4x40 ГОСТ 103-76 L=1060	6	1,4 кг
				Марка МП-11		31,9 кг
				<u>Детали</u>		
б.ч.	1			Швеллер 20 ГОСТ 8240-72* L=80	6	1,5 кг
б.ч.	2			Уголок 45x45x4 ГОСТ 8509-72* L=1580	2	6,6 кг
б.ч.	3			Полоса 4x40 ГОСТ 103-76 L=1580	2	2,0 кг
б.ч.	4			Полоса 4x40 ГОСТ 103-76 L=710	3	0,9 кг
б.ч.	5			Полоса 4x40 ГОСТ 103-76 L=770	3	1,0 кг

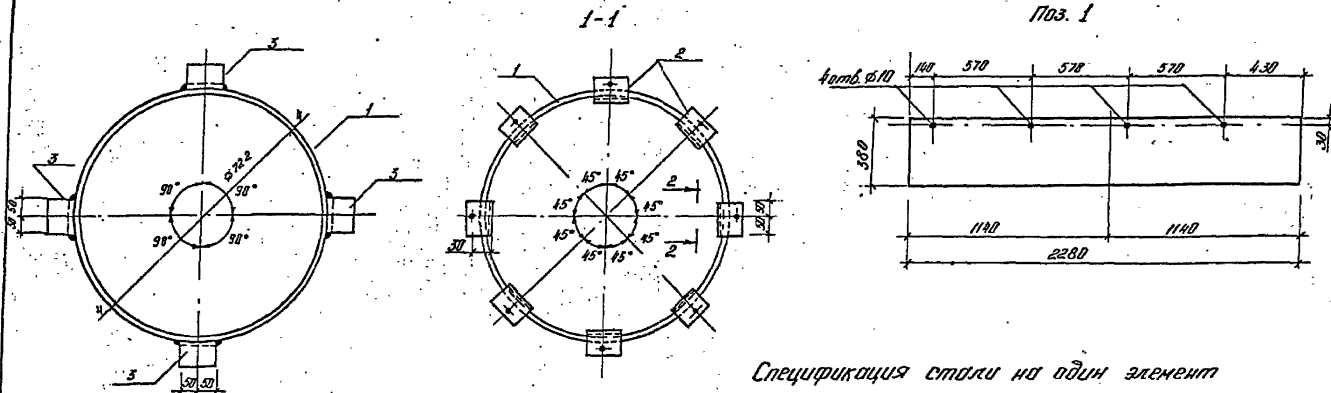
Все элементы, соприкасающиеся друг с другом обварить по контуру. Сварные швы K_т=4

Привязан:

Инд. №

ТП 407-3-397 М.86		АСМ-031	
Марка МП (МП-10, МП-11)		Стадия	Масштаб
		Р	1:20
		Лист	Листов 1
Вст3сл5 ГОСТ 380-71*		Энергостройпроект Томское отделение	

ГИАП Гоним
Н.контр. Сергиенко
Нач. отд. Волков
Ин.сл.с.о. Сергиенко
Нач. сект. Карпилова
Рук. гр. Жаткина
Инженер Сергеева



Спецификация стола на один элемент

Обозначение	Наименование	Кол.	Примеч.
<u>Детали</u>			
1	Лампа 430-14 ГОСТ 103-76 Е-2380	1	3,2 кг
2	Вставка 75x75x6 ГОСТ 8509-72 Е-100	8	0,69 кг
3	Вставка 75x75x6 ГОСТ 8509-72 Е-100	4	0,69 кг

Привязки:

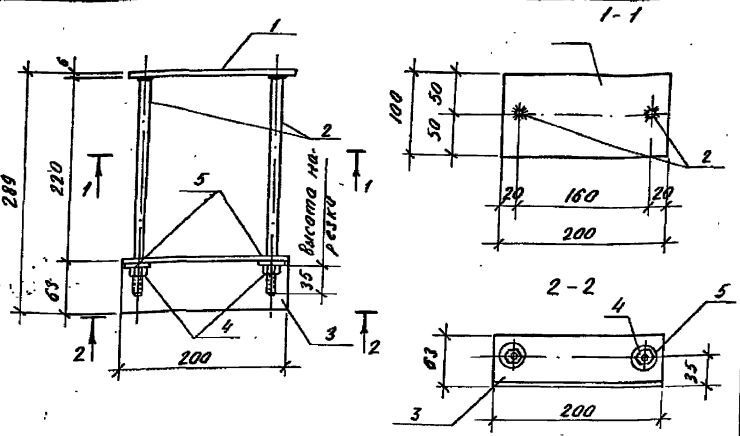
Инд. №:

Все отверстия $\phi 20$ мм кроме пробуренных.
Все сборные швы $\Delta 1$ мм.

			ТИ 407-3-397 м.86	КСУ-032		
И.п.п.	Толчи	С	Марка МП12	Материал	Масса	Мощность
И.контр.	Сергейченко	С		Р	39,5	д. м.
И.ч.отв.	Валкова	С		Лист 1	Листов 1	
И.в.с.с.п.	Сергейченко	С		Энергостропроект		
И.н.с.с.п.	Мельникова	С		Томской области		
Рис. гр.	Улюгина	В	Вст 3 от 5 ГОСТ 390-71*			
И.т.к.н.с.	Петушкова	С	Копировал: А.С.М.			

Формат А3

Тепловод проект 407-3-397 м.86 Албам IV №10272 тм.В-33



Формат	Зона	№д.	Обозначение	Наименование	Кол.	Примечание
				<u>Детали</u>		
		1		Полоса 6 x 100 Гост 103-76 L=200	1	1,0 кг
		2		Ф8x1 Гост 5781-82 L=250	2	0,1 кг
		3		Уголок 63x63x4 Гост 8509-72* L=200	1	0,8 кг
				<u>Стандартные изделия</u>		
		4	ГОСТ 5915-70*	Гайка М6	2	
		5	ГОСТ 11371-78	Шайба 6	2	

Привязан:

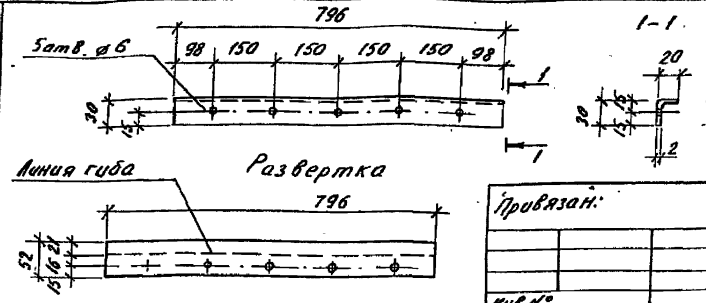
Инд. №:

ТП 407-3-397 м.86			АСИ-033		
Г.И.П.	И.Контр.	И.Мех.отд.	И.Мех.отд.	И.Мех.отд.	И.Мех.отд.
Ганин	Сергиенко	Сергеев	Сергеев	Сергеев	Сергеев
Сергиенко	Волков	Сергеев	Сергеев	Сергеев	Сергеев
Сергиенко	Сергиенко	Сергеев	Сергеев	Сергеев	Сергеев
Каримова	Каримова	Сергеев	Сергеев	Сергеев	Сергеев
Жаткина	Жаткина	Сергеев	Сергеев	Сергеев	Сергеев
Сергеева	Сергеева	Сергеев	Сергеев	Сергеев	Сергеев

Марка МП-13

Статус	Масса	Масштаб
Р	2.0	1:20
Лист	Листов 1	
Энергосеть проект		
Томское отделение		

Формат А4



ТП 407-3-397 м.86			АСИ-034		
Г.И.П.	И.Контр.	И.Мех.отд.	И.Мех.отд.	И.Мех.отд.	И.Мех.отд.
Ганин	Сергиенко	Сергеев	Сергеев	Сергеев	Сергеев
Сергиенко	Волков	Сергеев	Сергеев	Сергеев	Сергеев
Сергиенко	Сергиенко	Сергеев	Сергеев	Сергеев	Сергеев
Каримова	Каримова	Сергеев	Сергеев	Сергеев	Сергеев
Машина	Машина	Сергеев	Сергеев	Сергеев	Сергеев
Сергеева	Сергеева	Сергеев	Сергеев	Сергеев	Сергеев

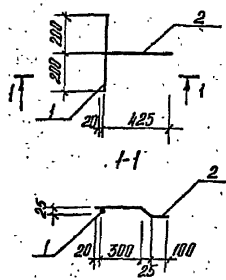
Марка МП 14

Статус	Масса	Масштаб
Р	0,64	
Лист	Листов 1	
Энергосеть проект		
Томское отделение		

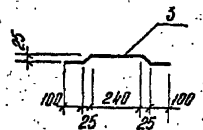
Формат А5

Типовой проект 107-3-397 м. 86. Ламбым IV №10222 ТК-В-39

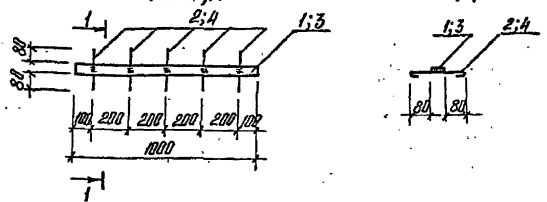
МП-15



МП-16



МП-17; МП-18



Вариант	Зона	Масштаб	Обозначение	Наименование	Кол.	Примеч.
				Марка МП-15		0,6кг
			<u>Детали</u>			
	1		Ф10А1 ГОСТ 5781-82	ℓ=400	1	0,3кг
	2		Ф10А1 ГОСТ 5781-82	ℓ=460	1	0,3кг
			<u>Марка МП-16</u>			
	3		Ф10А1 ГОСТ 5781-82	ℓ=520	1	0,3кг

Привязан:

Инд. №:

ТП 407-3-397 м. 86 ЛСУ-035

ГПП	Толкин	С.С.
Н.Коптев	Сергиенко	С.С.
Иванова	Волков	С.С.
Л.С.С.	Сергиенко	С.С.
Нач. сект.	Курьянова	С.С.
Рук. гр.	Жутикина	С.С.
Инженер	Вострицкий	С.С.

Марка МП (МП-15, МП-16)	Стандарт	Масса	Масштаб
	Д	см. таблицы 44	-
Вст 5 см 2 ГОСТ 380-74*	Лист	Листов 1	
	Энергосетьпроект Томское отделение		

Формат А4

Привязан:

Инд. №:

ТП 407-3-397 м. 86 ЛСУ-035

ГПП	Толкин	С.С.
Н.Коптев	Сергиенко	С.С.
Иванова	Волков	С.С.
Л.С.С.	Сергиенко	С.С.
Нач. сект.	Курьянова	С.С.
Рук. гр.	Жутикина	С.С.
Инженер	Вострицкий	С.С.

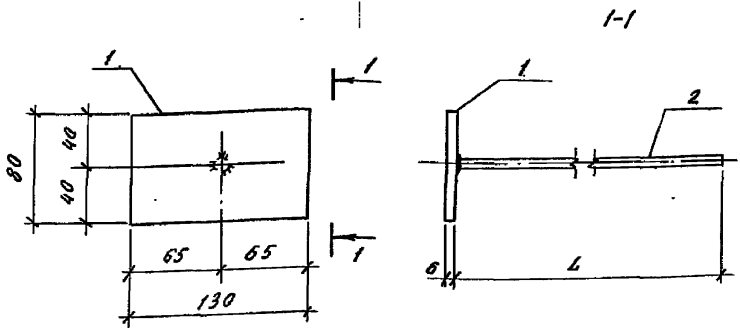
Марка МП (МП-17, МП-18)	Стандарт	Масса	Масштаб
	Д	см. таблицы 44	-
Энергосетьпроект Томское отделение	Лист	Листов 1	

Копирован: Ламбым

Формат А4

Инд. №: 10222

Типовой проект 407-3-397м.86 Альбом II №10272 ТМ-IV-35



Обозначение	Марка	L	Масса, кг
АСИ-037	МП-19	1000	1,1
-01	МП-20	1300	1,3

1. Сварные швы $K_f = 6$

Привязан:

Инд. №:

ТП 407-3-397м.86 АСИ-037 СБ

ГИП	Ганин	СБ
И.контр.	Сергейченко	СБ
Нач. отд.	Валков	СБ
И.зам. с.в.	Сергейченко	СБ
Нач. сект.	Корнилова	СБ
Рук. гр.	Жаткина	СБ
Инженер	Сергеева	СБ

Марка МП (МП-19, МП-20)
сборочный чертёж

Стадия	Масса	Масштаб
р	см. таблицу	
Лист	Листов 1	

Энергосетьпроект
Томское отделение

Формат А4

Режим	Зона	Лист	Обозначение	Наименование	Кол.	Примечание
				Документация		
А4			АСИ-037 СБ	Сборочный чертёж		
			Переменные данные для исполнений			
			АСИ-037			
			Детали			
Б4		1		Полоса 6x80 ГОСТ103-76 L=130	1	0,5 кг
Б4		2		φ10 А1 ГОСТ5781-82 L=1000	1	0,6 кг
			АСИ-037-01			
			Детали			
Б4		1		Полоса 6x80 ГОСТ103-76 L=130	1	0,5 кг
Б4		2		φ10 А1 ГОСТ5781-82 L=1300	1	0,8 кг

Инд. № подл. Листов и дата Изм. инд. №

Привязан:

Инд. №:

ТП 407-3-397 м.86 АСИ-037

ГИП	Ганин	СБ
И.контр.	Сергейченко	СБ
Нач. отд.	Валков	СБ
И.зам. с.в.	Сергейченко	СБ
Нач. сект.	Корнилова	СБ
Рук. гр.	Жаткина	СБ
Инженер	Сергеева	СБ

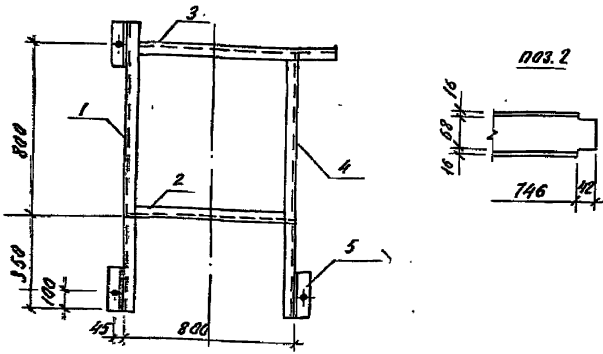
Марка МП (МП-19, МП-20)

Стадия	Лист	Листов
р		1

Энергосетьпроект
Томское отделение

Формат А4

Тепловый проект 407-3-397 м.86 Альбом П-1027274-П-30



Формат	Загла	Лист	Обозначение	Наименование	Кол.	Примеч.
			Детали			
Б.ч.	1			Швеллер 10 ГОСТ 8240-72* L=1250	1	10,74
Б.ч.	2			Швеллер 10 ГОСТ 8240-72* L=788	1	6,77
Б.ч.	3			Швеллер 10 ГОСТ 8240-72* L=1100	1	9,45
Б.ч.	4			Швеллер 10 ГОСТ 8240-72* L=1150	1	9,88
Б.ч.	5			Уголок 75x75x6 ГОСТ 8509-72* L=200	4	1,4 кг.

Привязан:

Лист №

ТП 407-3-397 м.86

АСИ-038

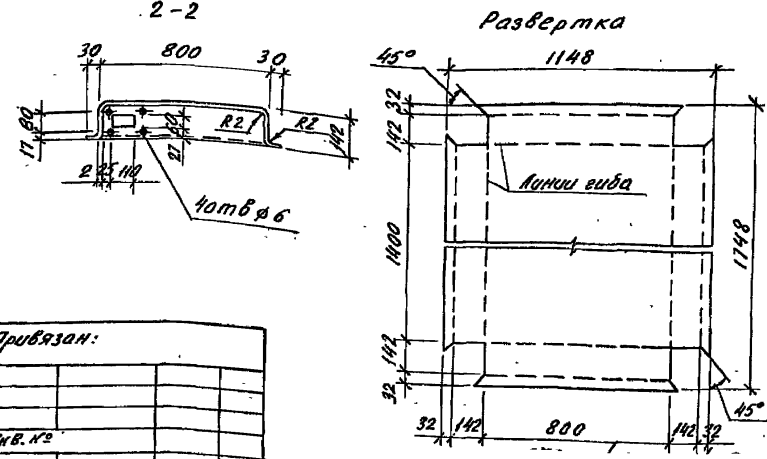
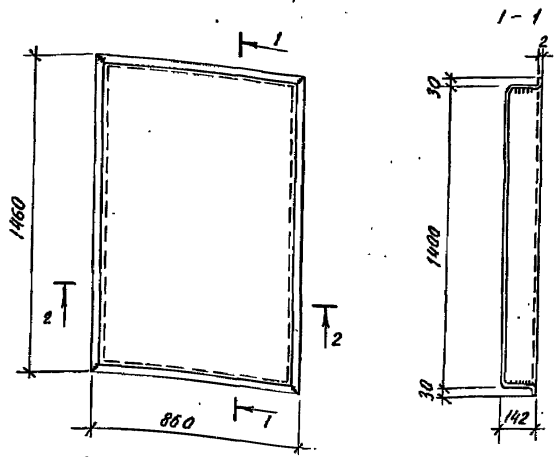
ГИП Гоним
 Н.контр. Сергиенко
 Нач. отд. Волков
 Ин.спец. Сергиенко
 Ин.сект. Корнилова
 Рук. гр. Мокина
 Инженер Перелица

Марка МП 21

Стация	Масса	Масштаб
Р	42,4	
Лист	Листов 1	
Энергосеть проект Томское отделение		

Вст 3 сл 5 ГОСТ 380-71*

Формат А4



Привязан:

Лист №

ТП 407-3-397 м.86

АСИ-039

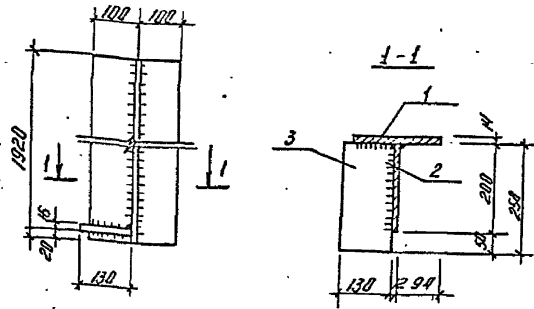
ГИП Гоним
 Н.контр. Сергиенко
 Нач. отд. Волков
 Ин.спец. Сергиенко
 Ин.сект. Корнилова
 Рук. гр. Мокина
 Инженер Сергеева

Марка МЛ-22

Лист 2x1148 С-1748 ГОСТ 103-76
Вст 3 сл 5 ГОСТ 380-71*

Стация	Масса	Масштаб
Р	31,5	1:20
Лист	Листов 1	
Энергосеть проект Томское отделение		

Формат А4



Формат листа	Лист	Обозначение	Наименование	Кол.	Примеч.
			<u>Детали</u>		
А4	1		Полок 14*200 ГОСТ 103-76 P = 1920	1	42,0 кг
А4	2		Полок 12*200 ГОСТ 103-76 P = 1920	1	35,8 кг
А4	3		Полок 16*130 ГОСТ 103-76 P = 250	1	4,1 кг

Сварные швы кр-8

Привязан

Инд. №:

ТП 407-3-397 м. 86

АСУ-040

Марка МП-23

Станд. Масса Кол-во шт

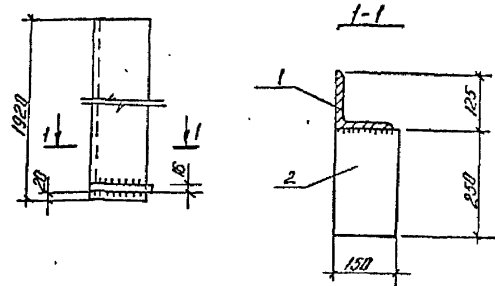
р 81,9 -

Лист Листов 1

Вст 3 сп 5 ГОСТ 380-71*

ЭНЕРГОСЕТПРОЕКТ
Томского отделения

формат А4



Формат листа	Лист	Обозначение	Наименование	Кол.	Примеч.
			<u>Детали</u>		
А4	1		Уголок 125*125*14 ГОСТ 8509-72* P = 1920	1	51,1 кг
А4	2		Полок 16*150 ГОСТ 103-76 P = 250	1	4,7 кг

Сварные швы кр-10

Привязан

Инд. №:

ТП 407-3-397 м. 86

АСУ-041

Марка МП-24

Станд. Масса Кол-во шт

р 55,8 -

Лист Листов 1

Вст 3 сп 5 ГОСТ 380-71*

ЭНЕРГОСЕТПРОЕКТ
Томского отделение

формат А4

Типовой проект 107-3-397 м. 86 Листом IV №10272 тм. IV-37

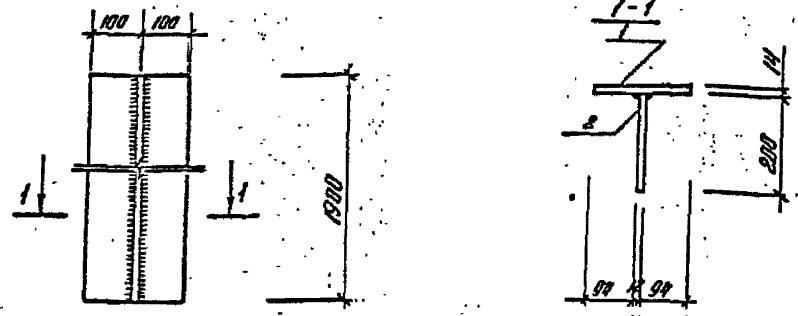
Инд. № подл. Подпись и дата. Взам. инв. №

ГПП Гоним
Н.контр. Сергеев
Нач. отд. Волков
Нач. сек. Сергеев
Нач. сек. Кириллова
Рук. гр. Мохина

Инд. № подл. Подпись и дата. Взам. инв. №

ГПП Гоним
Н.контр. Сергеев
Нач. отд. Волков
Нач. сек. Кириллова
Рук. гр. Мохина
Инженер Першикова

Титовый проект 407-3-397 м.86 Лисов IV N10272 ТМ - IV - 38



Спецификация стали на один элемент.

Формат	Зона	Кол	Обозначение	Наименование	Кол.	Примеч.
<u>Детали</u>						
д.ч.	1			Полоса 14*200 ГОСТ 103-76 L=1900	1	42.0 кг
д.ч.	2			Полоса 12*200 ГОСТ 103-76 L=1900	1	35.8 кг

Сварные швы кр-8

Привязан:

Ив. №:

ТП 407-3-397 м.86 АСУ- 042

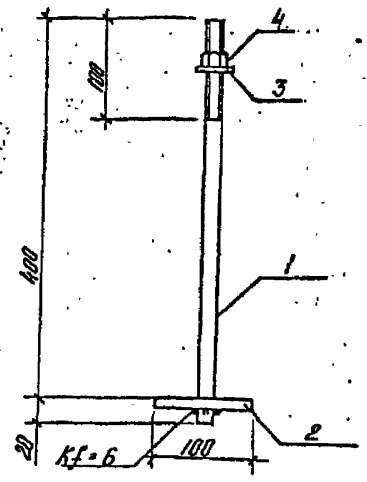
Марка МП-25

Станд.	Масса	Масштаб
Р	77.8	

Лист Листов 1
Энергосетьпроект
Томское отделение

Вст 3сн 5 ГОСТ 380-71*

Формат А4



Спецификация стали на один элемент

Формат	Зона	Кол.	Обозначение	Наименование	Кол.	Примеч.
<u>Детали</u>						
	1			Ø 16 ГОСТ 2590-71* L=420	1	0.66 кг
	2			Полоса 10*100 L=100 ГОСТ 103-76	1	0.8 кг
<u>Стандартные изделия</u>						
	3			Шайба 16 ГОСТ 11371-78	1	0.01 кг
	4			Гайка М16 ГОСТ 5915-70*	1	0.03 кг

Привязан:

Ив. №:

ТП 407-3-397 м.86 АСУ- 043

Марка МП-25

Станд.	Масса	Масштаб
Р	1.5	

Лист Листов 1
Энергосетьпроект
Томское отделение

Вст 3сн 5 ГОСТ 380-71*

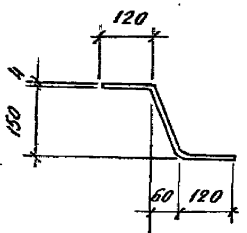
Копировал: Лисов

Формат А4

Ив. № подл. Изданы в датах: 1-1

Ив. № подл. Изданы в датах: 1-1

Телевой проект 407-3-397 м.86 Альбом IV № 10272 ТМ-IV-39



Привязан:

Инд. №

АСН-044

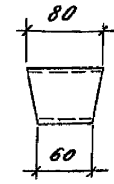
ГМП	Тонин	С
И.контр.	Сергиенко	С
Нач. отд.	Волков	С
И. спец. С.В.	Сергиенко	С
Нач. сект.	Кориллова	С
Рук. гр.	Макина	С
Инженер	Сергеева	С

Марка МП-27

Стадия	Масса	Масштаб
Р	0,5	1:10
Лист	Листов 1	
Энергосеть проект Томское отделение		

Полоса 4x40 ГОСТ 103-76
Всг 3 сн 5 ГОСТ 380-71*

Формат А5



Привязан:

Инд. №

АСН-046

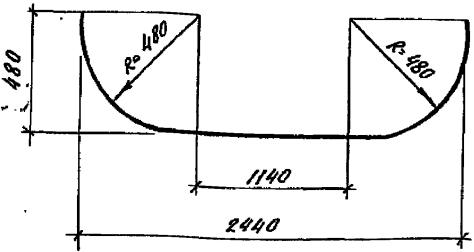
ГМП	Тонин	С
И.контр.	Сергиенко	С
Нач. отд.	Волков	С
И. спец. С.В.	Сергиенко	С
Нач. сект.	Кориллова	С
Рук. гр.	Макина	С
Инженер	Сергеева	С

Марка 3А-5

Стадия	Масса	Масштаб
Р	0,3	1:10
Лист	Листов 1	
Энергосеть проект Томское отделение		

Труба дн 60x3
ГОСТ 3262-75

Формат А5



Привязан:

Инд. №

ТП 407-3-397 м.86

АСН-045

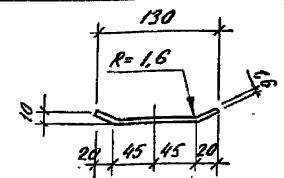
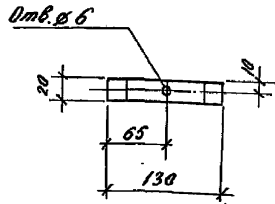
ГМП	Тонин	С
И.контр.	Сергиенко	С
Нач. отд.	Волков	С
И. спец. С.В.	Сергиенко	С
Нач. сект.	Кориллова	С
Рук. гр.	Макина	С
Инженер	Сергеева	С

Марка МП-28

Стадия	Масса	Масштаб
Р	0,2	
Лист	Листов 1	
Энергосеть проект Томское отделение		

Труба дн 48x3
ГОСТ 10704 76*

Формат А5



Привязан:

Инд. №

ТП 407-3-397 м.86

АСН-047

ГМП	Тонин	С
И.контр.	Сергиенко	С
Нач. отд.	Волков	С
И. спец. С.В.	Сергиенко	С
Нач. сект.	Кориллова	С
Рук. гр.	Макина	С
Инженер	Сергеева	С

Марка МП-29

Стадия	Масса	Масштаб
Р	0,03	1:5
Лист	Листов 1	
Энергосеть проект Томское отделение		

Лист 1,6x20 в-130 ГОСТ 19083-74
Всг 3 сн 5 ГОСТ 380-71*

Формат А5

Листы и детали. Взам инв. №

Топовод проект 407-3-397 м. в Альбом IV №10227 м. Л-41

Формат	Зона	Лист	Обозначение	Наименование	Кол.	Примечание
				<u>Документация</u>		
A3			АСИ-050-СБ	Сборочный чертеж		
			<u>Переменные данные</u>	<u>для исполнений</u>		
				<u>АСИ-050</u>		
				<u>Детали</u>		
Б4	1			Уголок L36x36x4 ГОСТ 8509-72* l=560	2	1,2 кг
Б4	2			Уголок L36x36x4 ГОСТ 8509-72* l=430	1	0,9 кг
Б4	3			Уголок L36x36x4 ГОСТ 8509-72* l=430	1	0,9 кг
				<u>АСИ-050-01</u>		
				<u>Детали</u>		
Б4	1			Уголок L36x36x4 ГОСТ 8509-72* l=880	2	1,9 кг
Б4	2			Уголок L36x36x4 ГОСТ 8509-72* l=430	1	0,9 кг
Б4	3			Уголок L36x36x4 ГОСТ 8509-72* l=430	1	0,9 кг
				<u>АСИ-050-02</u>		
				<u>Детали</u>		

Привязан:

ИВ. №:

ИВ. № подл.	ИВ. № подл.	ИВ. № подл.	ИВ. № подл.	ИВ. № подл.	ИВ. № подл.
Медпись и дата	Медпись и дата	Медпись и дата	Медпись и дата	Медпись и дата	Медпись и дата
ИВ. № инв. №	ИВ. № инв. №	ИВ. № инв. №	ИВ. № инв. №	ИВ. № инв. №	ИВ. № инв. №

ТП 407-3-397 м. 86 АСИ-050

Марка МП (МП32, МП33, МП34)

Энергосетьпроект Тамское отделение

Формат	Зона	Лист	Обозначение	Наименование	Кол.	Примечание
Б4	1			Уголок L36x36x4 ГОСТ 8509-72* l=1200	2	2,6 кг
Б4	2			Уголок L36x36x4 ГОСТ 8509-72* l=430	1	0,9 кг
Б4	3			Уголок L36x36x4 ГОСТ 8509-72* l=430	1	0,9 кг

ИВ. № подл. Медпись и дата ИВ. № инв. №

Привязан:

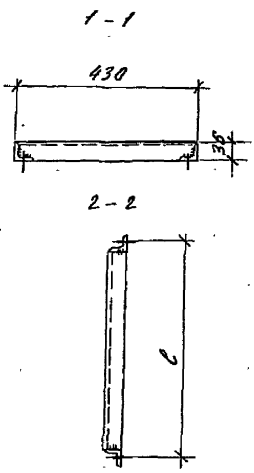
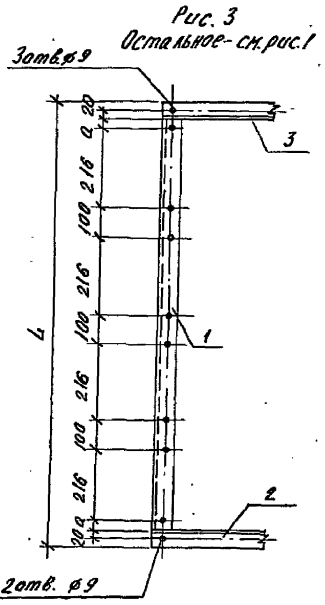
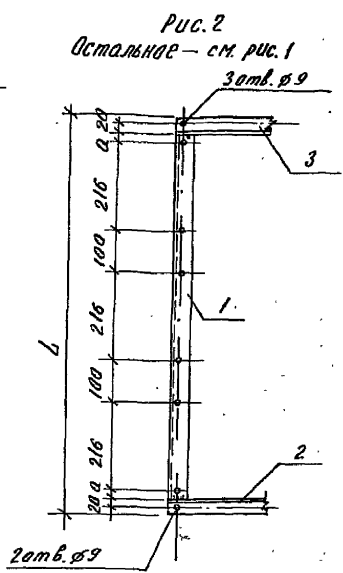
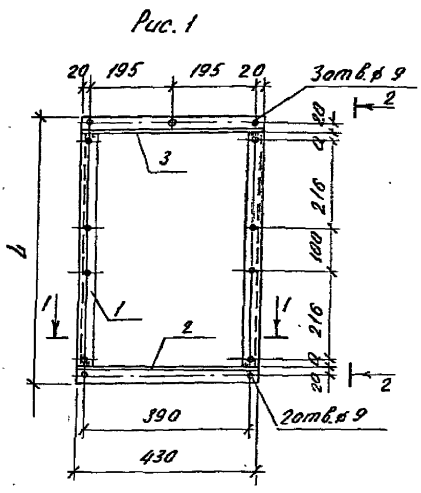
ИВ. №:

ТП 407-3-397 м. 86 АСИ-050

Лист 2

Типовой проект 407-3-397 м.86 Альбом IV №10212 ТМ-П-42

Имя, № маш., Исполн. о. дата, Введ. см. м.



Обозначение	Марка	Рис.	L	l	a	Масса, кг
АСИ - 050	МП 32	1	632	600	14	4,2
- 01	МП 33	2	952	920	16	5,6
- 02	МП 34	3	1272	1240	18	7,0

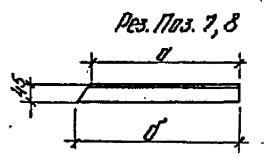
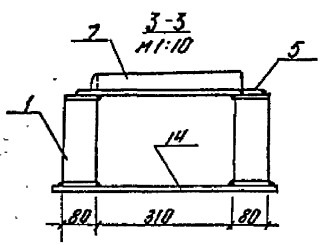
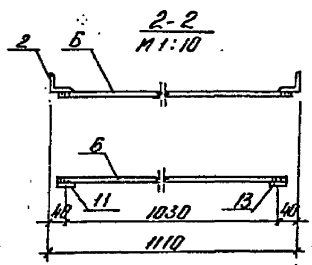
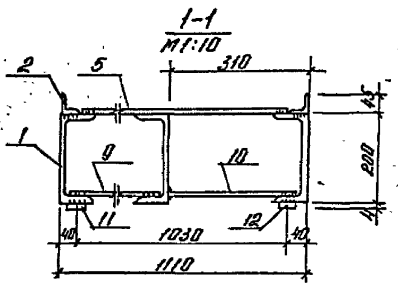
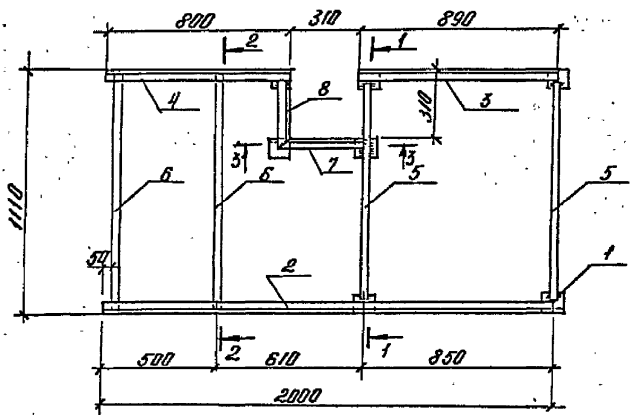
Сварные швы $K_f = 4$

Привязан:

Ивв. №2

ТП 407-3-397 м.86		АСИ - 050 СБ	
ГИП Тонин И.контр. Сергиенко Нач. отд. Волков И.спец.в. Сергиенко Нач. сект. Карпова Рук. зр. Мокшина Инженер Сергеева		Марка МП (МП 32, МП 33, МП 34) Сварочный чертеж Вст 3 сл 5 ГОСТ 380-71*	Стадия Р Лист Энергосеть проект Томское отделение
Масштаб	1:10	Масса	
См. табл. цу		Видов	1

Титовый проект 407-3-397 м. 86 Введен 11.10.72 ТМ: @ - 43



Поз.	d	D
7	330	375
8	265	310

Кол-во	Зона	Поз.	Обозначение	Наименование	Кол	Примеч.
<u>Детали</u>						
б.ч.		1		Швеллер 20 ГОСТ 8240-72* P=80	7	1,5 кг
б.ч.		2		Уголок 45*45*4 ГОСТ 8509-72* P=2000	1	5,46 кг
б.ч.		3		Уголок 45*45*4 ГОСТ 8509-72* P=890	1	2,43 кг
б.ч.		4		Уголок 45*45*4 ГОСТ 8509-72* P=800	1	2,18 кг
б.ч.		5		Полоса 4*40 ГОСТ 103-76 P=1020	2	1,28 кг
б.ч.		6		Полоса 4*40 ГОСТ 103-76 P=1060	5	1,33 кг
		7		Уголок 45*45*4 ГОСТ 8509-72* P=375	1	1,02 кг
		8		Уголок 45*45*4 ГОСТ 8509-72* P=310	1	0,85 кг
б.ч.		9		Полоса 4*40 ГОСТ 103-76 P=780	1	0,95 кг
б.ч.		10		Полоса 4*40 ГОСТ 103-76 P=300	2	0,38 кг
б.ч.		11		Полоса 4*40 ГОСТ 103-76 P=2000	1	2,5 кг
б.ч.		12		Полоса 4*40 ГОСТ 103-76 P=890	1	1,12 кг
б.ч.		13		Полоса 4*40 ГОСТ 103-76 P=800	1	1,0 кг
б.ч.		14		Полоса 4*40 ГОСТ 103-76 P=500	1	0,62 кг

Все элементы сваривающиеся друг с другом обварить по контуру. Сварные швы K₁-4.

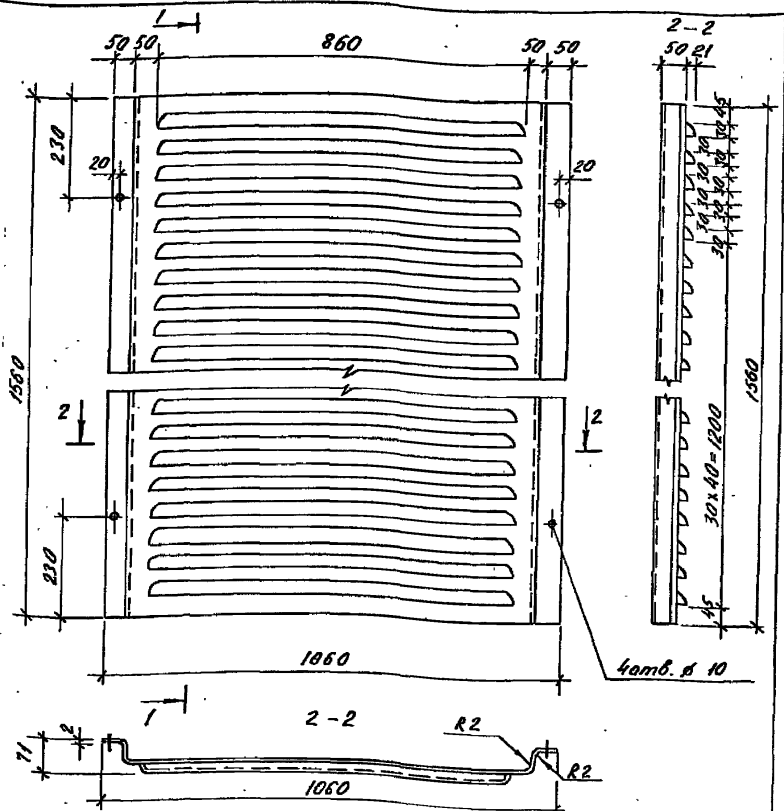
Привязки:		
Изм. №		

		ТП 407-3-397 м. 86		АСУ-051	
		Марка МП-35		Среднее	Макс
				р.	38,7
				Лист	Листов 1
				ЭНЕРГОСЕТПРОЕКТ	
				Томское отделение	

Копировал: Мамонд

Формат А3

Топовай проект 407-3-397 м.86 Арисом IV N10272 ТМ-П-44



Привязан:

Изм. №

ТП 407-3-397 м.86 АСИ-052

Изм. № подл. Подпись и дата Власт. подп. №

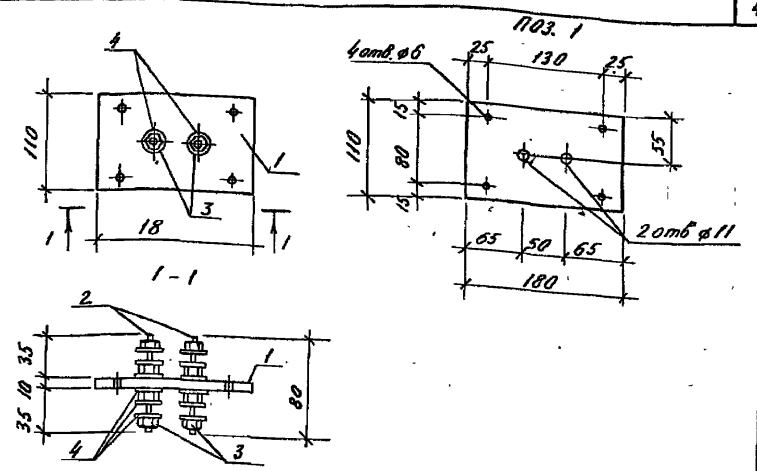
И.п.о.	Топин	С.И.
Н.контр.	Сергеев	С.И.
Нач. отд.	Волков	В.И.
И. спец. со.	Сергеев	С.И.
Нач. сект.	Кирilloва	В.И.
Рук. гр.	Макина	В.И.
Инженер	Сергеев	С.И.

Марка МП-36

Стадия	Масса	Насытаб
Р	28,4	1:10
Лист	Листов 1	

лист 2x1160 E=1560 ГОСТ 19903-74 Энергосеть проект
Всг 3 сл 5 ГОСТ 380-71* Томское отделение

Формат А4



Формат	Зона	Поз.	Обозначение	Наименование	Кол.	Примечание
А4	1			<u>Детали</u>		
Б.У.	2		ГОСТ 22042-76*	Доска асбестоцементная 10x100 ГОСТ 18124-75* E=180	1	0,43 кг
Б.У.	3		ГОСТ 5915-70*	Шайба стандартные		
Б.У.	4		ГОСТ 11371-78	Шайба латун. М 10x80	2	
				Гайка М10	8	
				Шайба 10	12	

Привязан:

Изм. №

ТП 407-3-397 м.86 АСИ-053

Изм. № подл. Подпись и дата Власт. подп. №

И.п.о.	Топин	С.И.
Н.контр.	Сергеев	С.И.
Нач. отд.	Волков	В.И.
И. спец. со.	Сергеев	С.И.
Нач. сект.	Кирilloва	В.И.
Рук. гр.	Макина	В.И.
Инженер	Сергеев	С.И.

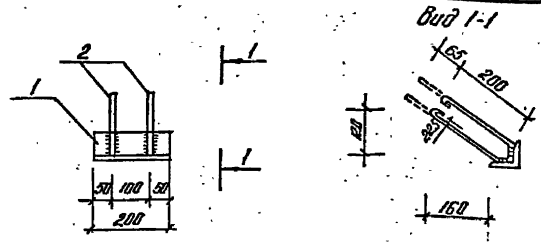
Марка МП-37

Стадия	Масса	Насытаб
Р	0,67	1:5
Лист	Листов 1	

Энергосеть проект
Томское отделение

Формат А4

Толубов проект 407-3-397 м.86. Альбом IV №10212 м.79-80



Формат Зона	№	Обозначение	Наименование	Кол.	Примеч.
			<u>Детали</u>		
	1		Узелок 63*63*4 L=200 ГОСТ 8509-72*	1	0.8
	2		ФЛП №1 ГОСТ 5781-82 L=650	2	0.4

Сварные швы Кг-6мм

Привязан:

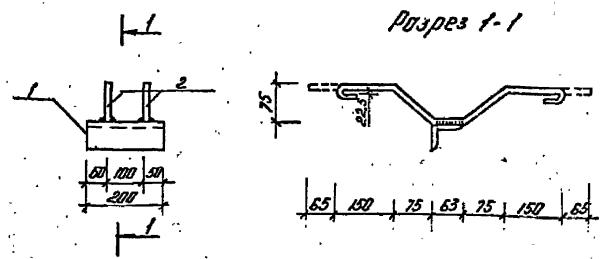
Инд. №:

ТП 407-3-397 м. 86. АСУ-055

ГПП Гоним Со
Н.конт. Сергиенко Со
Нач. отд. Волков Со
Г.сп. С.О. Сергиенко Со
Нач. сект. Курчилова Со
Инж. гр. Мокшина Со
Инженер Першикова Со

Листов 1
Масса 1.6
Максимум 1:10
Лист Листов 1
Знакостель проект
Томское отделение.

формат А4



Формат Зона	№	Обозначение	Наименование	Кол.	Примеч.
			<u>Детали</u>		
	1		Узелок 63*63*4 L=200 ГОСТ 8509-72*	1	0.8
	2		ФЛП №1 ГОСТ 5781-82 L=650	2	0.4

Сварные швы Кг-6мм.

Привязан:

Инд. №:

ТП 407-3-397 м. 86 АСУ-056

ГПП Гоним Со
Н.конт. Сергиенко Со
Нач. отд. Волков Со
Г.сп. С.О. Сергиенко Со
Нач. сект. Курчилова Со
Инж. гр. Мокшина Со
Инженер Першикова Со

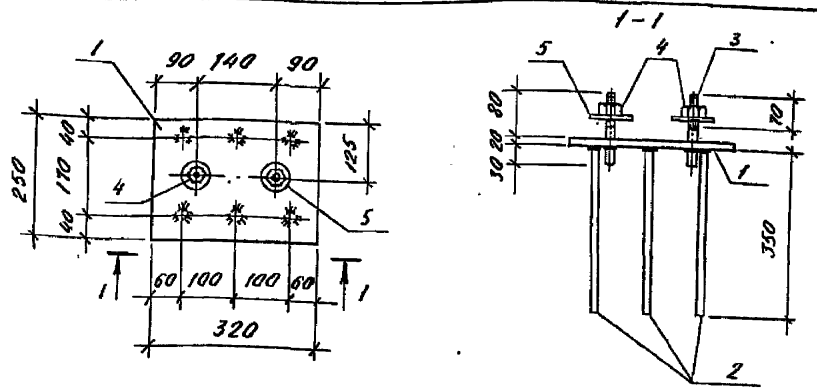
Листов 1
Масса 1.6
Максимум 1:10
Лист Листов 1
Знакостель проект
Томское отделение.

формат А4

Инд. №: 10212 м.79-80

Альбом IV № 102727М - IV-47

Таловый проект 407-3-397 м.86



Формат листа	№	Обозначение	Наименование	Кол.	Примечание
		<u>Детали</u>			
д.ч.	1		Полоса 20x250 ГОСТ 103-76 L-320	1	12,8 кг
д.ч.	2		∅12 АІ ГОСТ 5781-82 L-350	6	0,3 кг
д.ч.	3		∅22 АІ ГОСТ 5781-82 L-130	2	0,3 кг
		<u>Изделия стандартные</u>			
д.ч.	4	ГОСТ 5915-70*	Гайка М20	2	0,06 кг
д.ч.	5	ГОСТ 11371-78	Шайба 20	2	0,02 кг

Сварные швы K_f=6

Привязан:

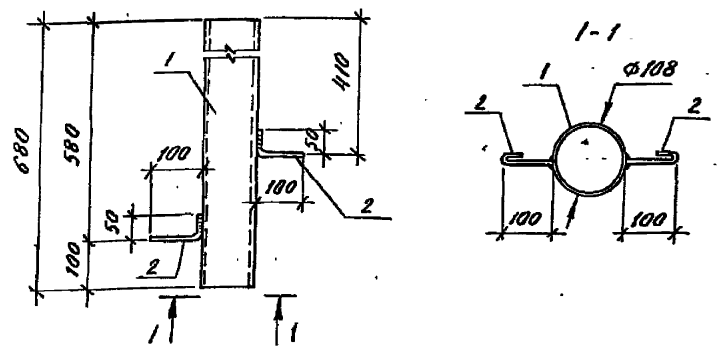
Изм. №

ТП 407-3-397 м.86 АСН-057

ГНП Ганин
Н.контр. Сергиенко
Нач. отд. Волков
Спец. Сергиенко
Нач. сект. Корнилова
Рук. гр. Жаткина
Инженер Сергеева

Марка 3А-6	Стадия	Масса	Масштаб
	Р	15,2	1:10
Лист		Листов 1	
Энергосетьпроект Томское отделение			

Формат А4



Формат листа	№	Обозначение	Наименование	Кол.	Примечание
		<u>Детали</u>			
д.ч.	1		Труба дн 108 x 4 ГОСТ 8732-78* L-680	1	7,0 кг
д.ч.	2		∅8 АІ ГОСТ 5781-82 L-200	2	0,1 кг

Сварные швы K_f=6

Привязан:

Изм. №

ТП 407-3-397 м.86 АСН-058

ГНП Ганин
Н.контр. Сергиенко
Нач. отд. Волков
Спец. Сергиенко
Нач. сект. Корнилова
Рук. гр. Жаткина
Инженер Сергеева

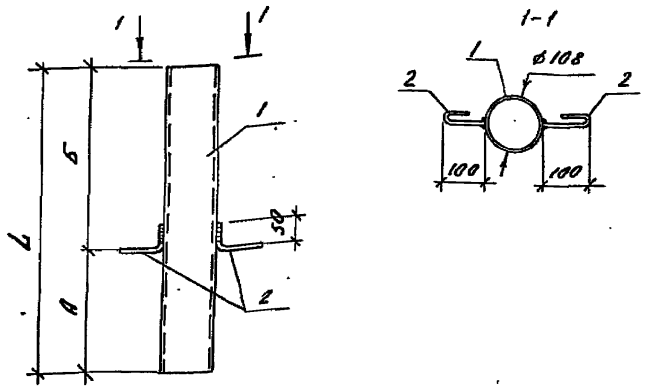
Марка 3А-7	Стадия	Масса	Масштаб
	Р	7,2	1:10
Лист		Листов 1	
Энергосетьпроект Томское отделение			

Формат А4

Изм. №, дата, подпись

Изм. №, дата, подпись

Туполобов проект 407-3-397 м. 86 Альбом IV, N 10272 ТМ-И - 48



Обозначение	Марка	L	A	B	Масса, кг
АСИ-059	3А-8	680	270	410	7,2
- 01	3А-9	560	80	480	6,0
- 02	3А-10	300	150	150	3,3

Сварные швы К_г = 6 мм

Привязан:

ИМБ №:

ИМБ №: Исполн. дата Владелец

ИМБ №:	Исполн. дата	Владелец	ТП 407-3-397 м. 86	АСИ-059 СБ
ГНП	Тонин	С	Марка 3А (3А-8, 3А-9, 3А-10)	Стадия Р
И.контр.	Сергеев	С		
И.спец.с.	Валков	С	Сборочный чертёж	Масса см. таблицу
И.спец.с.	Сергеев	С		
И.уч.сект.	Корнилова	С	Лист 1	Листов 1
Рук.зр.	Макина	В		
Инженер	Сергеева	С	Энергосетьпроект Томское отделение	

формат А4

ИМБ №: Исполн. дата Владелец

Обозначение	Наименование	Кол.	Примечание
	Документация		
АЧ	АСИ-059 СБ		Сборочный чертёж
	Переменные данные для исполнений		
	АСИ-059		
	Детали		
БЧ	1	Труба дн=108мм ГОСТ 8732-78* L=680	1 7,0 кг
БЧ	2	Ф8А ГОСТ 5781-82 L=200	2 0,1 кг
	АСИ-059-01		
	Детали		
БЧ	1	Труба дн 108мм ГОСТ 8732-78* L=560	1 5,8 кг
БЧ	2	Ф8А ГОСТ 5781-82 L=200	2 0,1 кг
	АСИ-059-02		
	Детали		
БЧ	1	Труба дн 108мм ГОСТ 8732-78* L=300	1 3,1 кг
БЧ	2	Ф8А ГОСТ 5781-82 L=200	2 0,1 кг

Привязан:

ИМБ №:

ИМБ №:	Исполн. дата	Владелец	ТП 407-3-397 м. 86	АСИ-059
ГНП	Тонин	С	Марка 3А (3А-8, 3А-9, 3А-10)	Стадия Р
И.контр.	Сергеев	С		
И.спец.с.	Валков	С	Лист 1	Листов 1
И.спец.с.	Сергеев	С		
И.уч.сект.	Корнилова	С	Энергосетьпроект Томское отделение	
Рук.зр.	Макина	В		
Инженер	Сергеева	С		

формат А4

Листом II 407-3-397 м. 86

Толовоу проект 407-3-397 м. 86

Ранг	Знак	Позиция	Обозначение	Наименование	Кол.	Примеч.
				<u>Документация</u>		
			АСИ-060 СБ	Сборочный чертеж.		
			Переменные данные	для исполнений		
				<u>АСИ-060</u>		
				<u>Сборочные единицы и детали</u>		
А3	1		АСИ-061	Каркас плоский КР1	4	
Б4	2			Ст.отд. ГОСТ 5781-82		
				ФБАГ L=350	20	0,07
				<u>АСИ-060-01</u>		
				<u>Сборочные единицы и детали</u>		
А3	1		АСИ-061-01	Каркас плоский КР2	4	
Б4	2			Ст.отд. ГОСТ 5781-82		
				ФБАГ L=350	21	0,07
				<u>АСИ-060-02</u>		
				<u>Сборочные единицы и детали</u>		
А3	1		АСИ-061-02	Каркас плоский КР3	5	
	2			Ст.отд. ГОСТ 5781-82		
				ФБАГ L=570	20	0,126

Привязан:

Инт. №

ТП 407-3-397 м. 86 АСИ-060

Каркас пространственный
КР1 ... КР28

Стадия	Лист	Листов
Р	1	8

Энергосетьпроект
Томское отделение

Разомат А4

Инт. № подл. Подпись и дата Взам.от. №

Ранг	Знак	Позиция	Обозначение	Наименование	Кол.	Примеч.
				<u>АСИ-060-03</u>		
				<u>Сборочные единицы и детали</u>		
А3	1		АСИ-061-03	Каркас плоский КР4	5	
Б4	2			Ст.отд. ГОСТ 5781-82		
				ФБАГ L=570	21	0,126
				<u>АСИ-060-04</u>		
				<u>Сборочные единицы и детали</u>		
А3	1		АСИ-061-04	Каркас плоский КР5	4	
Б4	2			Ст.отд. ГОСТ 5781-82		
				ФБАГ L=560	21	0,124
				<u>АСИ-060-05</u>		
				<u>Сборочные единицы и детали</u>		
А3	1		АСИ-061-05	Каркас плоский КР6	2	
Б4	2			Ст.отд. ГОСТ 5781-82		
				ФБАГ L=220	18	0,05
				<u>АСИ-060-06</u>		
				<u>Сборочные единицы и детали</u>		
А3	1		АСИ-061-06	Каркас плоский КР7	4	
Б4	2			Ст.отд. ГОСТ 5781-82		
				ФБАГ L=350	13	0,07

Привязан

Инт. №

ТП 407-3-397 м. 86 АСИ-060

Лист 2

Разомат А4

Инт. № подл. Подпись и дата Взам. от. №

Альбом П.М.0212ТМ-П-30

Типовой проект 407-3-397 м.86

Имя и дата
Полный и дата
Вид и дата

Формат	Дата	Полный	Обозначение	Наименование	Кол.	Примеч.
				<u>АСН-060-07</u>		
				<u>Сборочные единицы</u> <u>и детали</u>		
А3	1		АСН-061-07	Каркас плоский КР8	4	
Б4	2			Ст.отд.ГОСТ 5781-82		
				φ6АІ L=350	6	0,07
				<u>АСН-060-08</u>		
				<u>Сборочные единицы</u> <u>и детали</u>		
А3	1		АСН-061-08	Каркас плоский КР9	5	
Б4	2			Ст.отд.ГОСТ 5781-82		
				φ6АІ L=570	13	0,126
				<u>АСН-060-09</u>		
				<u>Сборочные единицы</u> <u>и детали</u>		
А3	1		АСН-061-09	Каркас плоский КР10	5	
Б4	2			Ст.отд.ГОСТ 5781-82		
				φ6АІ L=570	6	0,126
				<u>АСН-060-10</u>		
				<u>Сборочные единицы</u> <u>и детали</u>		
А3	1		АСН-061-10	Каркас плоский КР11	4	
Б4	2			Ст.отд.ГОСТ 5781-82		
				φ6АІ L=560	21	0,124

Привязан:

Инд. №

ТП 407-3-397 м.86 АСН-060 лист 3

Формат А4

Формат	Дата	Полный	Обозначение	Наименование	Кол.	Примеч.
				<u>АСН-060-11</u>		
				<u>Сборочные единицы</u> <u>и детали</u>		
А3	1		АСН-061-11	Каркас плоский КР12	4	
Б4	2			Ст.отд.ГОСТ 5781-82		
				φ6АІ L=560	20	0,124
				<u>АСН-060-12</u>		
				<u>Сборочные единицы</u> <u>и детали</u>		
А3	1		АСН-061-12	Каркас плоский КР13	4	
Б4	2			Ст.отд.ГОСТ 5781-82		
				φ6АІ L=560	18	0,124
				<u>АСН-060-13</u>		
				<u>Сборочные единицы</u> <u>и детали</u>		
А3	1		АСН-061-13	Каркас плоский КР14	4	
Б4	2			Ст.отд.ГОСТ 5781-82		
				φ6АІ L=560	22	0,124
				<u>АСН-060-14</u>		
				<u>Сборочные единицы</u> <u>и детали</u>		
А3	1		АСН-061-14	Каркас плоский КР15	4	
Б4	2			Ст.отд.ГОСТ 5781-82		
				φ6АІ L=560	21	0,124

Имя и дата
Полный и дата
Вид и дата

Привязан:

Инд. №

ТП 407-3-397 м.86 АСН-060 лист 4

Формат А4

Альбом II №102127М.Р.51

Техникой проект 407-3-397М.86

Имя № подл. Подпись и дата

Рядовая позиция	Кол.	Наименование	Кол.	Примеч.
		<u>АСИ-060-15</u>		
		<u>Сборочные единицы</u>		
		<u>и детали</u>		
А3	1	АСИ-061-15	4	
Б4	2	Ст.отд.ГОСТ 5781-82		
		ФБА I L=560	20	0,124
		<u>АСИ-060-16</u>		
		<u>Сборочные единицы</u>		
		<u>и детали</u>		
А3	1	АСИ-061-16	4	
Б4	2	Ст.отд.ГОСТ 5781-82		
		ФБА I L=560	18	0,124
		<u>АСИ-060-17</u>		
		<u>Сборочные единицы</u>		
		<u>и детали</u>		
А3	1	АСИ-061-17	4	
Б4	2	Ст.отд.ГОСТ 5781-82		
		ФБА I L=560	22	0,124
		<u>АСИ-060-18</u>		
		<u>Сборочные единицы</u>		
		<u>и детали</u>		
А3	1	АСИ-061-18	3	
Б4	2	Ст.отд.ГОСТ 5781-82		
		ФБА I L=270	18	0,06

Привязан:

ИИВ. №

ТП 407-3-397 М.86 АСИ-060 АИГ 5

Имя № подл. Подпись и дата

Рядовая позиция	Кол.	Наименование	Кол.	Примеч.
		<u>АСИ-060-19</u>		
		<u>Сборочные единицы</u>		
		<u>и детали</u>		
А3	1	АСИ-061-19	4	
Б4	2	Ст.отд.ГОСТ 5781-82		
		ФБА I L=560	21	0,124
		<u>АСИ-060-20</u>		
		<u>Сборочные единицы</u>		
		<u>и детали</u>		
А3	1	АСИ-061-20	4	
Б4	2	Ст.отд.ГОСТ 5781-82		
		ФБА I L=370	18	0,23
		<u>АСИ-060-21</u>		
		<u>Сборочные единицы</u>		
		<u>и детали</u>		
А3	1	АСИ-061-21	3	
Б4	2	Ст.отд.ГОСТ 5781-82		
		ФБА I L=470	11	0,29
		<u>АСИ-060-22</u>		
		<u>Сборочные единицы</u>		
		<u>и детали</u>		
А3	1	АСИ-061-22	4	
Б4	2	Ст.отд.ГОСТ 5781-82		
		ФБА I L=470	10	0,29

Привязан:

ИИВ. №

ТП 407-3-397 М.86 АСИ-060 АИГ 6

Львов IV 1102121 м. 82

Тиловой проект 407-3-397 м. 86

Инв. № подл. Подпись и дата. Вост. см. №

Вариет	Зона	Получен	Обозначение	Наименование	Кол.	Примеч.
				<u>АСИ - 060 - 23</u>		
				<u>Сборочные единицы</u>		
				<u>и детали</u>		
А3	1		АСИ-061-23	Каркас плоский КР24	3	
Б4	2			Ст.отд. ГОСТ 5781-82		
				φ 10 А I L=470	10	0,29
				<u>АСИ - 060 - 24</u>		
				<u>Сборочные единицы</u>		
				<u>и детали</u>		
А3	1		АСИ-061-24	Каркас плоский КР25	4	
Б4	2			Ст.отд. ГОСТ 5781-82		
				φ 10 А I L=470	9	0,29
				<u>АСИ - 060 - 25</u>		
				<u>Сборочные единицы</u>		
				<u>и детали</u>		
А3	1		АСИ-061-25	Каркас плоский КР26	3	
Б4	2			Ст.отд. ГОСТ 5781-82		
				φ 10 А I L=470	9	0,29
				<u>АСИ - 060 - 26</u>		
				<u>Сборочные единицы</u>		
				<u>и детали</u>		
А3	1		АСИ-061-24	Каркас плоский КР25	3	
Б4	2			Ст.отд. ГОСТ 5781-82		
				φ 10 А I L=470	9	0,29

Привязан:

Инв. №

ТП 407-3-397 м. 86 АСИ - 060 лист 7

Львов IV

Тиловой проект

Инв. № подл. Подпись и дата. Вост. см. №

Вариет	Зона	Получен	Обозначение	Наименование	Кол.	Примеч.
				<u>АСИ - 060 - 27</u>		
				<u>Сборочные единицы</u>		
				<u>и детали</u>		
А3	1		АСИ-061-05	Каркас плоский КР6	2	
Б4	2			Ст.отд. ГОСТ 5781-82		
				φ 6 А I L=220	18	0,05

Привязан:

Инв. №

ТП 407-3-397 м. 86 АСИ - 060 лист 8

Листов № 1022211-053

Телевиз проект 407-3-397 м. 86

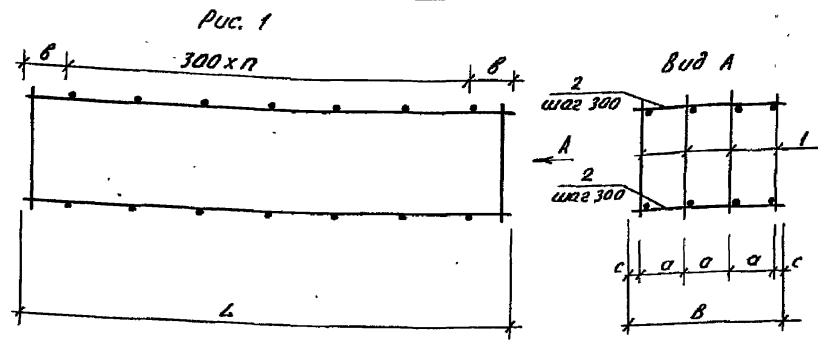
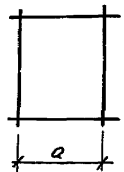
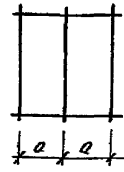
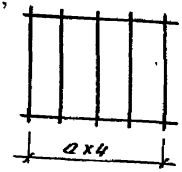


Рис. 2. Остальное см. рис. 1 Вид А

Рис. 3. Остальное см. рис. 2 Вид А

Рис. 4. Остальное см. рис. 3 Вид А



Обозначение	Марка	Рис.	L	a	B	B	C	n	Масса ед. кг
-19	КП 20	1	6380	150	190	560	55	20	102,2
-20	КП 21	1	5500	100	200	370	35	17	78,39
-21	КП 22	3	3480	200	240	470	35	10	29,89
-22	КП 23	1	3230	140	265	470	25	9	68,89
-23	КП 24	3	3480	200	390	470	35	9	26,23
-24	КП 25	1	2980	140	290	470	25	8	30,68
-25	КП 26	3	2980	200	285	470	35	8	26,5
-26	КП 27	3	2980	200	290	470	35	8	23,66
-27	КП 28	4	5440	140	170	220	15	17	45,9

Обозначение	Марка	Рис.	L	a	B	B	C	n	Масса ед. кг.
АСИ-060	КП 1	1	6160	100	230	350	25	19	86,64
-01	КП 2	1	6360	100	180	350	25	20	89,99
-02	КП 3	2	6180	130	240	570	25	19	142,8
-03	КП 4	2	6360	130	180	570	25	20	143,6
-04	КП 5	1	6330	170	165	560	25	20	76,45
-05	КП 6	4	5440	190	170	220	15	17	45,9
-06	КП 7	1	4100	100	250	350	25	12	144,5
-07	КП 8	1	2000	100	250	350	25	5	18,02
-08	КП 9	2	4100	130	250	570	25	12	103,4
-09	КП 10	2	2000	130	250	570	25	5	46,96
-10	КП 11	1	6380	150	190	560	55	20	88,16
-11	КП 12	1	6240	150	270	560	55	19	88,24
-12	КП 13	1	5500	150	200	560	55	17	77,15
-13	КП 14	1	6800	150	250	560	55	21	95,45
-14	КП 15	1	6380	150	190	560	55	20	159,6
-15	КП 16	1	6240	150	270	560	55	19	123,24
-16	КП 17	1	5500	150	200	560	55	17	127,15
-17	КП 18	1	6800	150	250	560	55	21	157,4
-18	КП 19	3	5500	110	200	270	25	17	66,42

Привязан

Шк. №

ТП 407-3-397 м. 86 АСИ - 060 СБ

Каркас пространственный КП 1 КП 28

ГИП	Гоним	Сталь	Масса	Масштаб
И.контр.	Сергиенко	Р	СМ.	-
Нач. отд.	Волков	Черт.		
Н.сп. С.О.	Сергиенко			
Нач. сект.	Кориллова	Лист	Листов	1
Рук. гр.	Макина	Энергопроект		
Инженер	Першикова	Томское отделение		

Типовой проект 407-3-397 м. 86 Аварий № 110272 м. 86

Листы в том числе: 1 лист в 2 экземплярах

Обозначение	Марка	Рис.	L	H	Г	С1	С2	С3	С4	Б	Масса ед. кг.
АСН-061-22	КР23	4	3230	380	150	40	40	30	20	-	16,5
-23	КР24	4	3480	380	200	550	30	30	20	-	7,78
-24	КР25	4	2980	380	200	40	40	30	20	-	7,02
-25	КР26	4	2980	380	200	40	40	30	20	-	7,97
-26	КР27	1	6590	480	-	500	90	60	30	-	52,82
-27	КР28	1	6590	480	-	500	90	60	30	-	40,3
-28	КР29	1	6200	480	-	25	25	60	30	-	36,26
-29	КР30	1	6200	480	-	25	25	60	30	-	30,76
-30	КР31	1	6080	480	-	40	40	60	30	-	49,33
-31	КР32	1	6080	480	-	40	40	60	30	-	37,8
-32	КР33	1	6340	480	-	20	20	80	50	-	26,46
-33	КР34	1	6200	480	-	25	25	80	50	-	20,97
-34	КР35	1	3590	480	-	500	90	60	30	-	25,39
-35	КР36	1	3590	480	-	500	90	60	30	-	21,69
-36	КР37	1	3340	480	-	20	20	80	50	-	11,37
-37	КР38	1	3080	480	-	40	40	60	30	-	25,04
-38	КР39	1	3080	480	-	40	40	60	30	-	19,19
-39	КР45	3	3410	280	250	-	30	30	30	450	11,48

Привязки:

Инд. №:

--	--	--	--

ТП 407-3-397 м. 86 АСН-061 СБ Лист 2

Формат А4

Обозначение	Наименование	Кол.	Примеч.
	Документация		
АСН-061 СБ	Сборочный чертеж		
Переменные данные	для исполнителей		
	АСН-061		
	Детали		
Лч 1	Ст. отд. Г007 5781-82	41	0,19
	Ф8 А I L=480		
Лч 2	Ст. отд. Г007 5781-82	1	3,8
	Ф10 А I L=6160		
Лч 3	Ст. отд. Г007 5781-82	1	9,72
	Ф16 А II L=6160		
	АСН-061-01		
	Детали		
Лч 1	Ст. отд. Г007 5781-82	43	0,19
	Ф8 А I L=480		
Лч 2	Ст. отд. Г007 5781-82	1	3,92
	Ф10 А I L=6360		
Лч 3	Ст. отд. Г007 5781-82	1	10,04
	Ф16 А II L=6360		

Листы в том числе: 1 лист в 2 экземплярах

нач. отд. Волков
 И. контр. Гершенко
 И. сп. со. Сергиенко
 Нач. сект. Куриллаев
 Дир. ГР. Могилня
 Инженер Першиков

ТП 407-3-397 м. 86 АСН-061

Каркас плоский
 КР1... КР39, КР45

Листов	16
Р	1
Энергосетьпроект	Томское отделение

Формат А4.

Типовой проект №1-3-397 м.86 Ямбон Ц. №1227 м.П.86

Формат	Всего	Примеч.	Обозначение	Наименование	Кол.	Примеч.
				<u>АСН-061-02</u> <u>детали</u>		
А4	1			Ст.отд. ГОСТ 5781-82 φ 10 А1 L=360	41	0,22
А4	2			Ст.отд. ГОСТ 5781-82 φ 10 А1 L=6180	1	3,8
А4	3			Ст.отд. ГОСТ 5781-82 φ 20 А1 L=6180	1	15,24
				<u>АСН-061-03</u> <u>детали</u>		
А4	1			Ст.отд. ГОСТ 5781-82 φ 10 А1 L=360	39	0,22
А4	2			Ст.отд. ГОСТ 5781-82 φ 10 А1 L=6360	1	3,92
А4	3			Ст.отд. ГОСТ 5781-82 φ 20 А1 L=6360	1	15,68
				<u>АСН-061-04</u> <u>детали</u>		
А4	1			Ст.отд. ГОСТ 5781-82 φ 8 А1 L=480	38	0,19
А4	2			Ст.отд. ГОСТ 5781-82	1	5,62

Привязки:

Инд. №

ТП 407-3-397 м.86 АСН-061 Лист 2

Формат А4

Формат	Всего	Примеч.	Обозначение	Наименование	Кол.	Примеч.
				φ 12 А1 L=6330 Ст.отд. ГОСТ 5781-82 φ 12 А1 L=6330	1	5,62
				<u>АСН-061-05</u> <u>детали</u>		
А4	1			Ст.отд. ГОСТ 5781-82 φ 10 А1 L=360	36	0,23
А4	2			Ст.отд. ГОСТ 5781-82 φ 10 А1 L=5440	1	3,36
А4	3			Ст.отд. ГОСТ 5781-82 φ 18 А1 L=5440	1	10,87
				<u>АСН-061-06</u> <u>детали</u>		
А4	1			Ст.отд. ГОСТ 5781-82 φ 18 А1 L=480	28	0,96
А4	2			Ст.отд. ГОСТ 5781-82 φ 10 А1 L=4100	1	2,53
А4	3			Ст.отд. ГОСТ 5781-82 φ 16 А1 L=4100	1	6,47

Привязки:

Инд. №

ТП 407-3-397 м.86 АСН-061 Лист 3

Формат А4

Инд. № машин, Подпись и дата в/зач. инж. №

Инд. № машин, Подпись и дата в/зач. инж. №

Тиловоі проект 407-3-397 м. 86

Листов № 1022711-57

Формат листа листу	Обозначение	Наименование	Кол.	Примеч.
		<u>АСН-061-07</u> <u>Детали.</u>		
А4	1	Ст.омд. ГОСТ 5781-82 φ8.9I L=480	14	0,19
А4	2	Ст.омд. ГОСТ 5781-82 φ10.9I L=2000	1	1,23
А4	3	Ст.омд. ГОСТ 5781-82 φ16.9II L=2000	1	3,16
		<u>АСН-061-08</u> <u>Детали.</u>		
А4	1	Ст.омд. ГОСТ 5781-82 φ10.9I L=360	35	0,22
А4	2	Ст.омд. ГОСТ 5781-82 φ10.9I L=4100	1	2,53
А4	3	Ст.омд. ГОСТ 5781-82 φ20.9II L=4100	1	10,11
		<u>АСН-061-09</u> <u>Детали.</u>		
А4	1	Ст.омд. ГОСТ 5781-82 φ10.9I L=360	14	0,22
А4	2	Ст.омд. ГОСТ 5781-82	1	1,23
Привязан:				
Инд. №				
ТП 407-3-397 м. 86			АСН-061	ГОСТ 4

формат А4

Тиловоі проект 407-3-397 м. 86

Листов № 1022711-57

Формат листа листу	Обозначение	Наименование	Кол.	Примеч.
		φ10.9I L=2000		
А4	3	Ст.омд. ГОСТ 5781-82 φ20.9II L=2000	1	4,93
		<u>АСН-061-10</u> <u>Детали.</u>		
А4	1	Ст.омд. ГОСТ 5781-82 φ8.9I L=460	41	0,18
А4	2	Ст.омд. ГОСТ 5781-82 φ10.9I L=6380	1	3,94
А4	3	Ст.омд. ГОСТ 5781-82 φ16.9II L=6380	1	10,07
		<u>АСН-061-11</u> <u>Детали.</u>		
А4	1	Ст.омд. ГОСТ 5781-82 φ8.9I L=460	43	0,18
А4	2	Ст.омд. ГОСТ 5781-82 φ10.9I L=6240	1	3,85
А4	3	Ст.омд. ГОСТ 5781-82 φ16.9II L=6240	1	9,85
Привязан:				
Инд. №				
ТП 407-3-397 м. 86			АСН-061	ГОСТ 5

формат А4

Тиловой проект 407-3-397 м.86 Альбом IV №10212 м.86

Формат	Дата	Получен	Обозначение	Наименование	Кол.	Примеч.
				<u>АСН-061-12</u>		
				<u>Детали</u>		
б.ч.	1			Ст.отд. ГОСТ 5781-82 φ 8 А I L = 460	37	0,18
б.ч.	2			Ст.отд. ГОСТ 5781-82 φ 10 А I L = 5500	1	3,39
б.ч.	3			Ст.отд. ГОСТ 5781-82 φ 16 А III L = 5500	1	8,68
				<u>АСН-061-13</u>		
				<u>Детали</u>		
б.ч.	1			Ст.отд. ГОСТ 5781-82 φ 8 А I L = 460	46	0,18
б.ч.	2			Ст.отд. ГОСТ 5781-82 φ 10 А I L = 6800	1	4,2
б.ч.	3			Ст.отд. ГОСТ 5781-82 φ 16 А III L = 6800	1	10,7
				<u>АСН-061-14</u>		
				<u>Детали</u>		
б.ч.	1			Ст.отд. ГОСТ 5781-82 φ 8 А I L = 460	47	0,18
б.ч.	2			Ст.отд. ГОСТ 5781-82	1	3,94

Привязки:

Изм. №

ТП 407-3-397 м.86 АСН-061 ИСЕТ 6

Формат А4

Формат	Дата	Получен	Обозначение	Наименование	Кол.	Примеч.
				φ 10 А I L = 6380		
б.ч.	3			Ст.отд. ГОСТ 5781-82 φ 25 А III L = 6380	1	24,6
				<u>АСН-061-15</u>		
				<u>Детали</u>		
б.ч.	1			Ст.отд. ГОСТ 5781-82 φ 8 А I L = 460	43	0,18
б.ч.	2			Ст.отд. ГОСТ 5781-82 φ 10 А I L = 6240	1	3,85
б.ч.	3			Ст.отд. ГОСТ 5781-82 φ 22 А III L = 6240	1	18,6
				<u>АСН-061-16</u>		
				<u>Детали</u>		
б.ч.	1			Ст.отд. ГОСТ 5781-82 φ 8 А I L = 460	37	0,18
б.ч.	2			Ст.отд. ГОСТ 5781-82 φ 10 А I L = 5500	1	3,39
б.ч.	3			Ст.отд. ГОСТ 5781-82 φ 25 А III L = 5500	1	21,8

Привязки:

Изм. №

ТП 407-3-397 м.86 АСН-061 ИСЕТ 7

Формат А4

Изм. № подл. Подпись и дата

Изм. № подл. Подпись и дата

Титов С. проект 407-3-397 м. 86 Амбам ДР 110272 тм-Ц-59

Формат	Зона	Материал	Обозначение	Наименование	Кол.	Примеч.
				<u>АСН-061-17</u>		
				<u>Детали</u>		
Б.ч.	1			Ст.отд. ГОСТ 5781-82 φ 8 А I L=460	46	0,18
Б.ч.	2			Ст.отд. ГОСТ 5781-82 φ 10 А I L=6800	1	4,2
Б.ч.	3			Ст.отд. ГОСТ 5781-82 φ 25 А III L=6800	1	26,18
				<u>АСН-061-18</u>		
				<u>Детали</u>		
Б.ч.	1			Ст.отд. ГОСТ 5781-82 φ 8 А I L=510	37	0,2
Б.ч.	2			Ст.отд. ГОСТ 5781-82 φ 10 А I L=5500	1	3,39
Б.ч.	3			Ст.отд. ГОСТ 5781-82 φ 18 А I L=5500	1	10,99
				<u>АСН-061-19</u>		
				<u>Детали</u>		
Б.ч.	1			Ст.отд. ГОСТ 5781-82 φ 8 А I L=510	41	0,2
Б.ч.	2			Ст.отд. ГОСТ 5781-82	1	3,94
				Привязан:		
				ИИВ.№		
				ТП 407-3-397 м.86	АСН-061	Лист 8

Формат А4

Формат	Зона	Материал	Обозначение	Наименование	Кол.	Примеч.
				φ 10 А I L=6380		
Б.ч.	3			Ст.отд. ГОСТ 5781-82 φ 18 А III L=6380	1	12,75
				<u>АСН-061-20</u>		
				<u>Детали</u>		
Б.ч.	1			Ст.отд. ГОСТ 5781-82 φ 10 А I L=410	26	0,25
Б.ч.	2			Ст.отд. ГОСТ 5781-82 φ 10 А I L=5500	1	3,39
Б.ч.	3			Ст.отд. ГОСТ 5781-82 φ 16 А III L=5500	1	8,68
				<u>АСН-061-21</u>		
				<u>Детали</u>		
Б.ч.	1			Ст.отд. ГОСТ 5781-82 φ 10 А I L=380	11	0,23
Б.ч.	2			Ст.отд. ГОСТ 5781-82 φ 10 А I L=3480	1	2,15
Б.ч.	3			Ст.отд. ГОСТ 5781-82 φ 14 А III L=3480	1	4,2
				<u>АСН-061-22</u>		
				<u>Детали</u>		
Б.ч.	1			Ст.отд. ГОСТ 5781-82	12	0,23
				Привязан:		
				ИИВ.№		
				ТП 407-3-397 м.86	АСН-061	Лист 9

Формат А4

ИИВ.№ подл. Подпись и дата

ИИВ.№ подл. Подпись и дата

Туповой проект 407-3-397 м. 86

Лист № 11 из 11. Подпись и дата. Штампы.

Фракция	Возраст	Получен	Обозначение	Наименование	Кол.	Примеч.
				φ 10 А I L=380		
Бх	2			Ст. отд. ГОСТ 5781-82	1	1,99
				φ 10 А I L=3230		
Бх	3			Ст. отд. ГОСТ 5781-82	1	2,87
				φ 12 А II L=3230		
				<u>АСН-061-23</u>		
				<u>Детали</u>		
Бх	1			Ст. отд. ГОСТ 5781-82	11	0,23
				φ 10 А I L=380		
Бх	2			Ст. отд. ГОСТ 5781-82	1	2,15
				φ 10 А I L=3480		
Бх	3			Ст. отд. ГОСТ 5781-82	1	3,1
				φ 12 А II L=3480		
				<u>АСН-061-24</u>		
				<u>Детали</u>		
Бх	1			Ст. отд. ГОСТ 5781-82	11	0,23
				φ 10 А I L=380		
Бх	2			Ст. отд. ГОСТ 5781-82	1	1,84
				φ 10 А I L=2980		
				φ 12 А II L=2980		

Пробязан:

И№В.№2

ТП 407-3-397 м. 86 АСН-061 10 Лист

Формат А4

Фракция	Возраст	Получен	Обозначение	Наименование	Кол.	Примеч.
				<u>АСН-061-25</u>		
				<u>Детали</u>		
Бх	1			Ст. отд. ГОСТ 5781-82	11	0,23
				φ 10 А I L=380		
Бх	2			Ст. отд. ГОСТ 5781-82	1	1,84
				φ 10 А I L=2980		
Бх	3			Ст. отд. ГОСТ 5781-82	1	3,6
				φ 14 А III L=2980		
				<u>АСН-061-26</u>		
				<u>Детали</u>		
Бх	1			Ст. отд. ГОСТ 5781-82	41	0,19
				φ 8 А I L=480		
Бх	2			Ст. отд. ГОСТ 5781-82	1	19,65
				φ 22 А III L=6590		
Бх	3			Ст. отд. ГОСТ 5781-82	1	25,37
				φ 25 А III L=6590		
				<u>АСН-061-27</u>		
				<u>Детали</u>		
Бх	1			Ст. отд. ГОСТ 5781-82	41	0,19
				φ 8 А I L=480		
Бх	2,3				2	16,25

Лист № 11 из 11. Подпись и дата. Штампы.

Пробязан:

И№В.№2

ТП 407-3-397 м. 86 АСН-061 11 Лист

Формат А4

Тилловой проект 407-3-397 м. 86 Любом ГМ 110272.тм. II-81

Вариант	Вид	Кол.	Примеч.	Обозначение	Наименование
					Ø20.9 II L=6590
					<u>АСН-061-28</u> <u>Детали.</u>
ВК	1	42	0,19	Ст.отд. ГОСТ 5781-82	Ø8.9 I L=480
ВК	2	1	18,5	Ст.отд. ГОСТ 5781-82	Ø22.9 III L=6200
ВК	3	1	9,78	Ст.отд. ГОСТ 5781-82	Ø16.9 III L=6200
					<u>АСН-061-29</u> <u>Детали.</u>
ВК	1	42	0,19	Ст.отд. ГОСТ 5781-82	Ø8.9 I L=480
ВК	2	1	15,29	Ст.отд. ГОСТ 5781-82	Ø20.9 III L=6200
ВК	3	1	7,49	Ст.отд. ГОСТ 5781-82	Ø14.9 III L=6200
					<u>АСН-061-30</u> <u>Детали.</u>
ВК	1	41	0,19	Ст.отд. ГОСТ 5781-82	

Привязан:

Инд. №

ТЛ 407-3-397 м. 86 АСН-061 12

Формат А4

Инд. № подл. Проект и детали см. №

Вариант	Вид	Кол.	Примеч.	Обозначение	Наименование
					Ø8.9 I L=480
ВК	2	1	18,14	Ст.отд. ГОСТ 5781-82	Ø22.9 III L=6080
ВК	3	1	23,4	Ст.отд. ГОСТ 5781-82	Ø25.9 III L=6080
					<u>АСН-061-31</u> <u>Детали.</u>
ВК	1	41	0,19	Ст.отд. ГОСТ 5781-82	Ø8.9 I L=480
ВК	2	2	14,99	Ст.отд. ГОСТ 5781-82	Ø20.9 III L=6080
					<u>АСН-061-32</u> <u>Детали.</u>
ВК	1	43	0,19	Ст.отд. ГОСТ 5781-82	Ø8.9 I L=480
ВК	2	1	7,66	Ст.отд. ГОСТ 5781-82	Ø19.9 III L=6340
ВК	3	1	5,63	Ст.отд. ГОСТ 5781-82	Ø12.9 III L=6340

Привязан:

Инд. №

ТЛ 407-3-397 м. 86 АСН-061 13

Формат А4

Инд. № подл. Проект и детали см. №

Типовой проект 407-3-397 м. 86 Львов Ту 10272 м. 82

Размер	Слой	Слой	Обозначение	Наименование	Кол.	Примеч.
				<u>АСН-061-33</u> <u>Детали.</u>		
д.ч.	1			Ст.отд. ГОСТ 5781-82 Ø 8 ЯИ L = 480	42	0,19
д.ч.	2			Ст.отд. ГОСТ 5781-82 Ø 14 ЯИ L = 6200	1	7,49
д.ч.	3			Ст.отд. ГОСТ 5781-82 Ø 12 ЯИ L = 6200	1	5,5
				<u>АСН-061-34</u> <u>Детали.</u>		
д.ч.	1			Ст.отд. ГОСТ 5781-82 Ø 8 ЯИ L = 480	21	0,19
д.ч.	23			Ст.отд. ГОСТ 5781-82 Ø 22 ЯИ L = 3590	2	10,7
				<u>АСН-061-35</u> <u>Детали.</u>		
д.ч.	1			Ст.отд. ГОСТ 5781-82 Ø 8 ЯИ L = 480	21	0,19
д.ч.	23			Ст.отд. ГОСТ 5781-82 Ø 20 ЯИ L = 3590	2	8,85

Привязки:			
ИМБ. №			

ТП 407-3-397 м. 86 АСН-061 ЛУСТ 14

Формат А4

Размер	Слой	Слой	Обозначение	Наименование	Кол.	Примеч.
				<u>АСН-061-36</u> <u>Детали.</u>		
д.ч.	1			Ст.отд. ГОСТ 5781-82 Ø 8 ЯИ L = 480	23	0,19
д.ч.	2			Ст.отд. ГОСТ 5781-82 Ø 14 ЯИ L = 3340	1	4,03
д.ч.	3			Ст.отд. ГОСТ 5781-82 Ø 12 ЯИ L = 3340	1	2,97
				<u>АСН-061-37</u> <u>Детали.</u>		
д.ч.	1			Ст.отд. ГОСТ 5781-82 Ø 8 ЯИ L = 480	21	0,19
д.ч.	2			Ст.отд. ГОСТ 5781-82 Ø 22 ЯИ L = 3080	1	9,19
д.ч.	3			Ст.отд. ГОСТ 5781-82 Ø 25 ЯИ L = 3080	1	11,86
				<u>АСН-061-38</u> <u>Детали.</u>		
д.ч.	1			Ст.отд. ГОСТ 5781-82 Ø 8 ЯИ L = 480	21	0,19

ИМБ. №

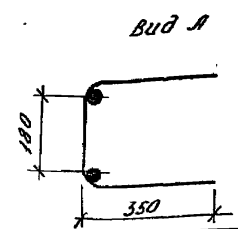
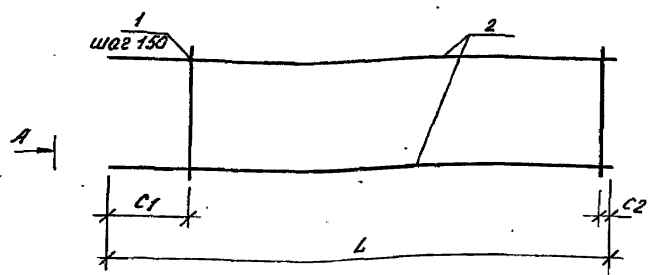
Привязки:			
ИМБ. №			

ТП 407-3-397 м. 86 АСН-061 ЛУСТ 15

Формат А4

ИМБ. №

Титульный лист проекта 407-3-397 м.86 АСН-062 ТМ-064



Обозначение	Марка	Рис.	L	C1	C2	Масса ед. кг
АСН-062	КР 40		6590	500	90	19,14
-01	КР 41		6200	25	25	19,18
-02	КР 42		6080	40	40	18,74
-03	КР 43		3590	500	90	9,98
-04	КР 44		3080	40	40	9,58

Привязки:

ИНВ. №

ТП 407-3-397 м. 86 АСН-062 СБ

ГИП Голыш *Голыш*
 Нач. отд. Волков *Волков*
 И. контр. Сергиенко *Сергиенко*
 И. сп. С.О. Сергиенко *Сергиенко*
 Нач. сект. Корнилова *Корнилова*
 Рук. гр. Мокина *Мокина*
 Инженер Перяшкова *Перяшкова*

Каркас плоский
 КР40 ... КР44

Стадия	Масса	Масштаб
Р	см чертж	
Лист	листов 1	

Энергосетьпроект
 Томское отделение

Формат А4

Рядовой	Зона	Вариант	Обозначение	Наименование	Кол.	Примеч.
				АСН-062		
				детали		
бн	1			Ст. отд. ГОСТ 5781-82	41	0,34
				Ø8AIII L=870		
бн	2			Ст. отд. ГОСТ 5781-82	2	2,6
				Ø8A I L=6590		
				АСН-062-01		
				детали		
бн	1			Ст. отд. ГОСТ 5781-82	42	0,34
				Ø8AIII L=870		
бн	2			Ст. отд. ГОСТ 5781-82	2	2,45
				Ø8A I L=6200		
				АСН-062-02		
				детали		
бн	1			Ст. отд. ГОСТ 5781-82	41	0,34
				Ø8AIII L=870		
бн	2			Ст. отд. ГОСТ 5781-82	2	2,4
				Ø8A I L=6080		

Привязки:

ИНВ. №

ТП 407-3-397 м. 86 АСН-062

Нач. отд. Волков *Волков*
 И. контр. Сергиенко *Сергиенко*
 И. сп. С.О. Сергиенко *Сергиенко*
 Нач. сект. Корнилова *Корнилова*
 Рук. гр. Мокина *Мокина*
 Инженер Перяшкова *Перяшкова*

Каркас плоский
 КР40 ... КР44

Стадия	Лист	Листов
Р	1	2

Энергосетьпроект
 Томское отделение

Формат А4

ИНВ. №: 0606, 0607, 0608, 0609, 0610, 0611, 0612, 0613, 0614, 0615, 0616, 0617, 0618, 0619, 0620, 0621, 0622, 0623, 0624, 0625, 0626, 0627, 0628, 0629, 0630, 0631, 0632, 0633, 0634, 0635, 0636, 0637, 0638, 0639, 0640, 0641, 0642, 0643, 0644, 0645, 0646, 0647, 0648, 0649, 0650, 0651, 0652, 0653, 0654, 0655, 0656, 0657, 0658, 0659, 0660, 0661, 0662, 0663, 0664, 0665, 0666, 0667, 0668, 0669, 0670, 0671, 0672, 0673, 0674, 0675, 0676, 0677, 0678, 0679, 0680, 0681, 0682, 0683, 0684, 0685, 0686, 0687, 0688, 0689, 0690, 0691, 0692, 0693, 0694, 0695, 0696, 0697, 0698, 0699, 0700, 0701, 0702, 0703, 0704, 0705, 0706, 0707, 0708, 0709, 0710, 0711, 0712, 0713, 0714, 0715, 0716, 0717, 0718, 0719, 0720, 0721, 0722, 0723, 0724, 0725, 0726, 0727, 0728, 0729, 0730, 0731, 0732, 0733, 0734, 0735, 0736, 0737, 0738, 0739, 0740, 0741, 0742, 0743, 0744, 0745, 0746, 0747, 0748, 0749, 0750, 0751, 0752, 0753, 0754, 0755, 0756, 0757, 0758, 0759, 0760, 0761, 0762, 0763, 0764, 0765, 0766, 0767, 0768, 0769, 0770, 0771, 0772, 0773, 0774, 0775, 0776, 0777, 0778, 0779, 0780, 0781, 0782, 0783, 0784, 0785, 0786, 0787, 0788, 0789, 0790, 0791, 0792, 0793, 0794, 0795, 0796, 0797, 0798, 0799, 0800, 0801, 0802, 0803, 0804, 0805, 0806, 0807, 0808, 0809, 0810, 0811, 0812, 0813, 0814, 0815, 0816, 0817, 0818, 0819, 0820, 0821, 0822, 0823, 0824, 0825, 0826, 0827, 0828, 0829, 0830, 0831, 0832, 0833, 0834, 0835, 0836, 0837, 0838, 0839, 0840, 0841, 0842, 0843, 0844, 0845, 0846, 0847, 0848, 0849, 0850, 0851, 0852, 0853, 0854, 0855, 0856, 0857, 0858, 0859, 0860, 0861, 0862, 0863, 0864, 0865, 0866, 0867, 0868, 0869, 0870, 0871, 0872, 0873, 0874, 0875, 0876, 0877, 0878, 0879, 0880, 0881, 0882, 0883, 0884, 0885, 0886, 0887, 0888, 0889, 0890, 0891, 0892, 0893, 0894, 0895, 0896, 0897, 0898, 0899, 0900, 0901, 0902, 0903, 0904, 0905, 0906, 0907, 0908, 0909, 0910, 0911, 0912, 0913, 0914, 0915, 0916, 0917, 0918, 0919, 0920, 0921, 0922, 0923, 0924, 0925, 0926, 0927, 0928, 0929, 0930, 0931, 0932, 0933, 0934, 0935, 0936, 0937, 0938, 0939, 0940, 0941, 0942, 0943, 0944, 0945, 0946, 0947, 0948, 0949, 0950, 0951, 0952, 0953, 0954, 0955, 0956, 0957, 0958, 0959, 0960, 0961, 0962, 0963, 0964, 0965, 0966, 0967, 0968, 0969, 0970, 0971, 0972, 0973, 0974, 0975, 0976, 0977, 0978, 0979, 0980, 0981, 0982, 0983, 0984, 0985, 0986, 0987, 0988, 0989, 0990, 0991, 0992, 0993, 0994, 0995, 0996, 0997, 0998, 0999, 1000

Шифр подл. Введенся в дата Введенся №

Телевед проект 407-3-397 м.86

Листов IV 11082871-166

Результат	Время	Величина	Обозначение	Наименование	Кол	Примеч.
				<u>АСН-062-03</u>		
				<u>Детали</u>		
вч	1			Ст.отд. ГОСТ 5781-82 φ 8 А III L=870	21	0,34
вч	2			Ст.отд. ГОСТ 5781-82 φ 8 А I L=3590	2	1,42
				<u>АСН-062-04</u>		
				<u>Детали</u>		
вч	1			Ст.отд. ГОСТ 5781-82 φ 8 А III L=870	21	0,34
вч	2			Ст.отд. ГОСТ 5781-82 φ 8 А I L=3080	2	1,22

Привязан:

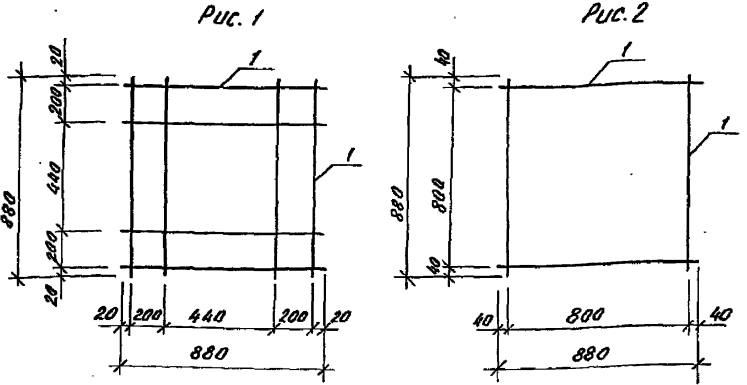
Инв. №

ТЦ 407-3-397 м.86 АСН-062 лист 2

Формат А4

Листом IV 1021211-П-86

Тиловой проект 407-3-397 м.86



Обозначение	Марка	Рис.	Масса ед. кг.
АСН-063	С1	1	2,8
-01	С2	2	3,5

Привязан:

Инв. №

ТП 407-3-397 м.86 АСН-063 СБ

ГНП	Гоним	Ис.
И.контр.	Сергиенко	Сект
Нач. отд.	Валков	Сект
Н.с.п. СД	Сергиенко	Сект
Нач. сект.	Корнилова	Сект
Рис. гр.	Макина	Восп.
Инженер	Першикова	Восп.

Сетка С1, С2

Стадия	Масса	Масшт.
Р.	см.	
	черт	
Лист	Листов	1
Энергосетьпроект		
Томское отделение		

Вст 3 сп 2 ГОСТ 380-71*

Формат А4

Формат	Дата	Полиция	Обозначение	Наименование	Кол.	Примеч.
				Документация		
А4			АСН-063 СБ	Сварочный чертеж.		
			Переменные данные для исполнений			
				АСН-063		
				Детали		
84	1			Ст. отд. ГОСТ 5181-82		
				Ф8 А1 L=880	8	0,35
				АСН-063-01		
				Детали		
84	1			Ст. отд. ГОСТ 5181-82		
				Ф8 А1 L=880	10	0,35

Листом IV 1021211-П-86

Привязан:

Инв. №

ТП 407-3-397 м.86 АСН-063

Нач. отд.	Валков	Сект
И.контр.	Сергиенко	Сект
Н.с.п. СД	Сергиенко	Сект
Нач. сект.	Корнилова	Сект
Рис. гр.	Макина	Восп.
Инженер	Першикова	Восп.

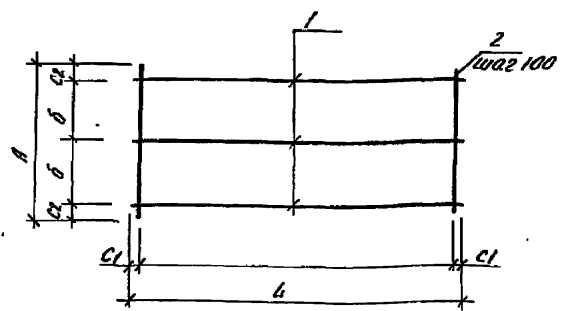
Сетка С1, С2

Стадия	Лист	Листов
Р		1
Энергосетьпроект		
Томское отделение		

Формат А4

Альбом IV 102727M-067

Топовый проект 407-3-397 м.86



Обозначение	Марка	A	L	B	C1	C2	Масса ед.кг
АСЦ-064	С3	400	1040	150	50	20	1,7
-01	С4	400	1040	150	50	20	4,6
-02	С5	500	1040	200	50	20	1,9
-03	С6	280	680	100	40	40	1,6

Привязан:

Инв. №

ТП 407-3-397 м. 86 АСЦ-064 СБ

Сетка С3 ... С6	Стадия	Масса	Листов
	Р	см. черт.	-
Энергосеть проект Томское отделение	лист	лист 1	

Формат А4

Формат	Зона	Позиция	Обозначение	Наименование	Кол.	Примеч.
				<u>Документация</u>		
А4			АСЦ-064-СБ	Сборочный чертеж		
			<u>Переменные данные для исполнений</u>			
			<u>АСЦ-064</u>			
			<u>Детали</u>			
Б4	1		Ст. отд. ГОСТ 5781-82			
			Ф6 АШ L=1040	3	0,23	
Б4	2		Ст. отд. ГОСТ 5781-82			
			Ф6 АШ L=400	11	0,09	
			<u>АСЦ-064-01</u>			
			<u>Детали</u>			
Б4	1		Ст. отд. ГОСТ 5781-82			
			Ф6 АШ L=1040	3	0,23	
Б4	2		Ст. отд. ГОСТ 5781-82			
			Ф12 АШ L=400	11	0,36	

Привязан:

Инв. №

ТП 407-3-397 м. 86 АСЦ-064

Сетка С3 ... С6	Стадия	Лист	Листов
	Р	1	2
Энергосеть проект Томское отделение	лист	лист 2	

Формат А4

Имя, № табл., Подпись и дата, Взам. инв. №

Нах. отд. Волков С.В.
Н. контр. Сергиенко С.В.
Гл. сп. С.О. Сергиенко С.В.
Нах. сек. Корнилова А.И.
Рук. зр. Макина В.В.
инженер Першикова Н.В.

Имя, № табл., Подпись и дата, Взам. инв. №

Нах. отд. Волков С.В.
Н. контр. Сергиенко С.В.
Гл. сп. С.О. Сергиенко С.В.
Нах. сек. Корнилова А.И.
Рук. зр. Макина В.В.
инженер Першикова Н.В.

Мальба III K0222M-IP-88

Талово проект 407-3-397 м. 86

Изм. № 001. Подпись и дата. Имя. Фамилия

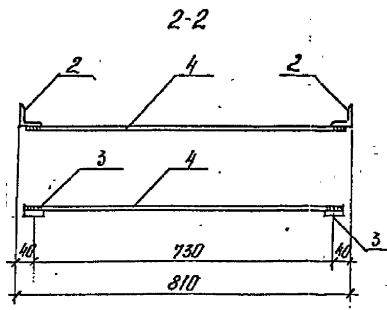
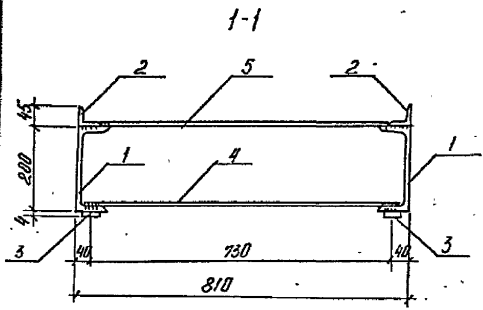
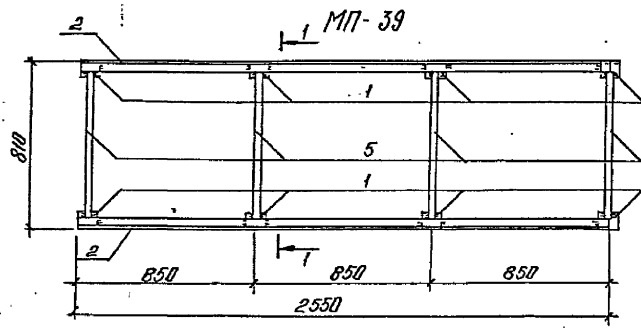
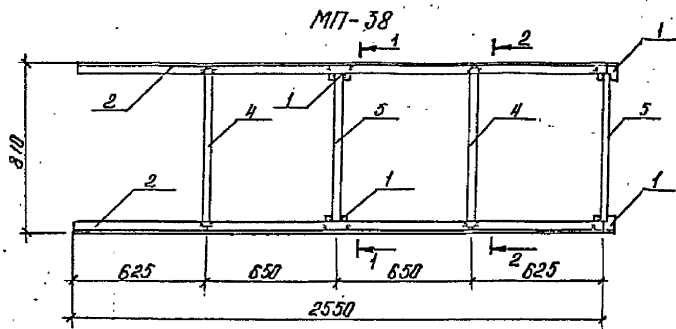
Вид	Кол.	Примеч.	Наименование	Обозначение	Порядок	Зона	Формат
				<u>АСИ-064-02</u>			
				<u>детали</u>			
Вх	1		Ст. отд. ГОСТ 5781-82				
			φ6 АIII L=1040				
Вх	2		Ст. отд. ГОСТ 5781-82				
			φ6 АIII L=500				
				<u>АСИ-064-03</u>			
				<u>детали</u>			
Вх	1		Ст. отд. ГОСТ 5781-82				
			φ8 АI L=680				
Вх	2		Ст. отд. ГОСТ 5781-82				
			φ8 АI L=280				

Привязан:

Изм. №

Лист 2
 ТП 407-3-397 м. 86 АСИ-064

Технический проект 407-3397 м. 86. Листом IV №10272 ТМ-IV-89



Формат	Листы	Материал	Обозначение	Наименование	Кол.	Примеч.
				Марка МП-38		34,2 кг
				<u>Детали</u>		
	1			Швеллер 20 ГОСТ 8240-72 П-80	4	1,5 кг
	2			Уголок 45x45+4 ГОСТ 8509-72* П-2550	2	7,0 кг
	3			Полоса 4x40 ГОСТ 103-76 П-2550	2	3,2 кг
	4			Полоса 4x40 ГОСТ 103-76 П-770	6	1,0 кг
	5			Полоса 4x40 ГОСТ 103-76 П-710	2	0,9 кг
				Марка МП-39		40,0 кг
				<u>Детали</u>		
	1			Швеллер 20 ГОСТ 8240-72 П-80	8	1,5 кг
	2			Уголок 45x45+4 ГОСТ 8509-72* П-2550	2	7,0 кг
	3			Полоса 4x40 ГОСТ 103-76 П-2550	2	3,2 кг
	4			Полоса 4x40 ГОСТ 103-76 П-770	4	1,0 кг
	5			Полоса 4x40 ГОСТ 103-76 П-710	4	0,9 кг

Все элементы соприкасающиеся друг с другом обварить по контуру. Сварные швы $K_f = 4$

Произван:

Гип	Гоним	Сем
Нач. отд.	Сергиенко	Сем
	Волков	Сем
	Сергиенко	Сем
	Кириллова	Сем
	Макина	Сем
	Перишкова	Сем

ТП 407-3-397 м. 86 ЛСУ-065

Марка МП
(МП-38, МП-39)

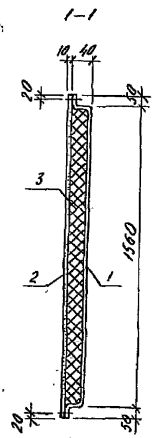
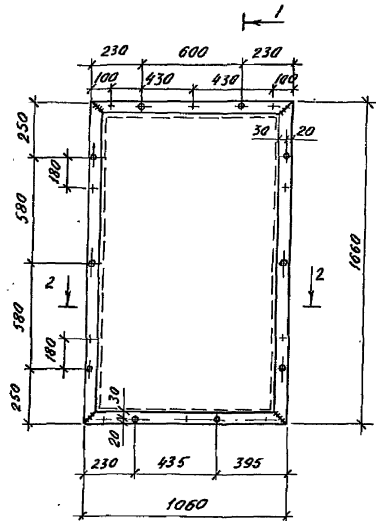
Статус	Масштаб	Масштаб
р	см. техн. уч	1:20
Лист	Листов 1	

Энергосетьпроект
Тамское отделение

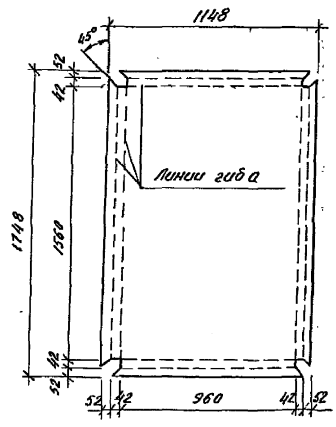
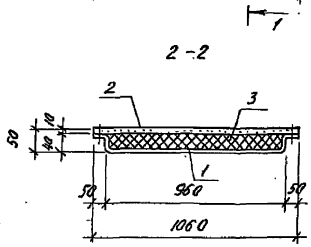
Контроль: Мамонд

Формат А3

Толбачов проект 407-3-397 м. 06 Альбом IV №10272 ТМ-IV-70



Развертка



Ранжир	Зона	№з.	Обозначение	Наименование	Кол.	Примечание
				<u>Детали</u>		
		1		Лист 16x1148 ГОСТ 19903-74* Р=1748	1	25,2 кг
		2		Шлаковой пак $\rho = 300 \text{ кг/м}^3$	2067	18,0 кг
				<u>Изделия стандартные</u>		
		3	ГОСТ 18124-75*	Лист асбестоцемента 810мм	1	39,2 кг

Привязки:

инв. №

ТП 407-3-397 м. 06			АСН-066		
ГИЛ Ганин Эконтр. Сергеевко Нахата Валков Инспектор Сергеевко Нач. сект. Харламова Рук. гр. Макаина Инженер Сергеева	Плита изоляционная		Стандарт	Масса	Масштаб
			Р	82,4	1:20
Вст 3 сн 5 ГОСТ 380-71*		Лист	Листов 1		
		Энергостройпроект Ташкентское отделение			