

ОРДЕНА ТРУДОВОГО КРАСНОГО ЗНАМЕНИ
ЦЕНТРАЛЬНЫЙ НАУЧНО-ИССЛЕДОВАТЕЛЬСКИЙ
ИНСТИТУТ СТРОИТЕЛЬНЫХ КОНСТРУКЦИЙ
им. В.А. КУЧЕРЕНКО
ГОССТРОЯ СССР

РЕКОМЕНДАЦИИ

ПО РАСЧЕТУ НА СЕЙСМИЧЕСКИЕ ВОЗДЕЙСТВИЯ ИНЖЕНЕРНОГО И ВСТРОЕННОГО ТЕХНОЛОГИЧЕСКОГО ОБОРУДОВАНИЯ

МОСКВА-1984

Рекомендованы к изданию решением секции "Сейсмо - стойкость сооружений" Научно-технического совета ЦНИИСК им. Кучеренко.

Рекомендации по расчету на сейсмические воздействия инженерного и встроенного технологического оборудования/ ЦНИИСК им. Кучеренко. - М.: ЦНИИСК им. Кучеренко, 1984, с.12 .

Рекомендации разработаны в соответствии с программой научных исследований по проблеме 0.74.03 на 1981-1985 гг. и планами научно-исследовательских работ Гос - строя СССР на 1981-1985 гг.

Рекомендации содержат указания по определению сейсмических нагрузок на элементы и системы инженерного и технологического оборудования, опирающиеся на конструкции зданий, а также по креплению оборудования к несущим конструкциям.

Рекомендации предназначены для инженерно-технических работников проектных, научно-исследовательских и учебных институтов.

Рекомендации разработаны ЦНИИСК им. Кучеренко (канд. техн.наук Л.Ш.Килимником и инж. Е.И.Наклоновой) с учетом предложений Атомтеплоэлектропроекта и Радиотехнического института АН СССР.

Предложения и замечания по Рекомендациям направлять по адресу: 109389, Москва, 2-я Институтская ул., д. 6. Центр исследования в области сейсмостойкости зданий и других сооружений ЦНИИСК им. Кучеренко.

Ил. 2

1. ОБЩИЕ ПОЛОЖЕНИЯ

1.1. Рекомендации разработаны в развитие главы СНиП Ц-7-81 "Строительство в сейсмических районах" и распространяются на проектирование и крепление отдельных, требующих специальных мер по сейсмозащите, установок систем инженерного оборудования (водоснабжения, аварийного пожаротушения, теплогазоснабжения, вентиляции и др.), а также встроенного технологического оборудования зданий, возводимых в районах с сейсмичностью 7, 8 и 9 баллов.

К встроенному технологическому оборудованию относятся приборы и установки, размещаемые внутри зданий и опирающиеся на несущие конструкции зданий или прикрепляемые к ним.

Настоящие рекомендации не распространяются на оборудование, установленное на изолированных фундаментах на грунте и не связанное с несущими конструкциями зданий и сооружений, а также на трубопроводы.

1.2. Общие требования к сейсмозащите оборудования, в том числе его номенклатуре и типам, устанавливаются на основании технологических и других требований.

Примечание. Дополнительные требования по расчету на сейсмические воздействия встроенного технологического оборудования АЭС устанавливаются специальными нормативными и инструктивными документами.

1.3. К мероприятиям по сейсмозащите инженерного и встроенного технологического оборудования зданий относятся:

- обеспечение в необходимых случаях надежной работы и безопасности оборудования во время и (или) после расчетного сейсмического воздействия;

- разработка мероприятий, направленных на снижение расчетных сейсмических нагрузок на оборудование, конструкции зданий, к которым они крепятся, а также элементы крепления оборудования;

- предотвращение взаимного соударения установок оборудования между собой и с конструкциями зданий.

1.4. На зданиях и других сооружениях со специальным и дорогостоящим оборудованием рекомендуется устанавливать станции инженерно-сейсмометрической службы (ИСС), предназначенные для изучения действительной работы оборудования и несущих конструкций сооружений и накопления исходной информации о параметрах их колебаний при интенсивных сейсмических воздействиях.

В случае необходимости, сейсмоприемники, входящие в состав ИСС, могут быть использованы для отключения от отдельных систем элементов оборудования при сейсмических воздействиях расчетной интенсивности.

Затраты на установку ИСС включаются в сметную стоимость строительства зданий и других сооружений.

Организация станций ИСС осуществляется в соответствии с требованиями "Руководства по сбору, обработке и использованию инженерно-сейсмометрической информации" (М., Стройиздат, 1980) с учетом специальных технологических требований.

2. РЕКОМЕНДАЦИИ ПО ОПРЕДЕЛЕНИЮ РАСЧЕТНЫХ СЕЙСМИЧЕСКИХ НАГРУЗОК НА ОБОРУДОВАНИЕ И ЕГО КРЕПЛЕНИЕ

2.1. Расчет установок и элементов встроенного инженерного и технологического оборудования на сейсмические воздействия производится на основании предварительно выполненного расчета несущих конструкций зданий или путем совместного анализа оборудования и несущих конструкций.

2.2. По степени ответственности, необходимости функционирования при ликвидации последствий землетрясений и для обеспечения нормальной эксплуатации зданий после землетрясения установки встроенного инженерного и технологического оборудования подразделяются на две группы.

К первой группе относится основное оборудование, выход из строя которого может привести к значительному материальному ущербу:

- системы пожарной безопасности (спринклерные и дренчерные системы, пожарные краны - гидранты);
- отдельные системы электроснабжения и газоснабжения (оборудование, использующее горючие и высокотемпературные источники энергии);

- системы оборудования, не допускающие остановки технологического процесса;
- системы оборудования, повреждение которых ведет к утечке токсичных продуктов;
- системы механической вентиляции для удаления токсичных вредных веществ;
- системы связи (АТС, узлы связи).

Ко второй группе относятся второстепенные системы оборудования, выход из строя которых оказывает незначительное влияние на последующую эксплуатацию зданий и непрерывность технологического процесса:

- каналы и воздухопроводы, чердачные короба и шахты естественной вентиляции;
- системы кондиционирования воздуха в жилых и общественных зданиях;
- системы встроенного инженерного и технологического оборудования, повреждение которых не прерывает технологического процесса.

2.3. По степени взаимодействия с несущими конструкциями зданий и сооружений оборудование подразделяется на:

а) оборудование, установленное на изолированных фундаментах на грунте и не связанное с несущими конструкциями зданий и сооружений (оборудование этого типа в настоящих рекомендациях не рассматривается);

б) оборудование, установленное на перекрытиях (несущих конструкциях) здания и оказывающее незначительное влияние на динамические характеристики зданий и сооружений (при отношении массы оборудования к массе отстоянных и временных нагрузок, сосредоточенных в уровне установки оборудования, менее 0,3 и высоте оборудования не более 0,25 высоты соответствующего этажа); в зависимости от типа крепления указанное оборудование может быть жестким или гибким (см. п.3.1);

в) оборудование, установленное на перекрытиях (несущих конструкциях) или проходящее через них и оказывающее существенное влияние на динамические характеристики зданий и сооружений (изменение периодов собственных колебаний на 30 и более процентов, форм колебаний, схем пространственного деформирования).

2.4. Расчетные сейсмические нагрузки на оборудование и элементы его крепления следует определять:

- а) в соответствии с указаниями п.2.6. рекомендаций;
- б) с использованием инструментальных записей ускорений основания при землетрясении.

При расчетах по п.б необходимо учитывать возможность развития неупругих деформаций конструкций зданий и сооружений, а также распределение масс и жесткостей установок оборудования, особенности его крепления к конструкциям сооружений.

Расчет по п. а следует выполнять для обеих групп оборудования, установленного в зданиях и сооружениях.

Расчет по п. б следует выполнять при проектировании оборудования первой группы по п.2.2 рекомендаций, устанавливаемого в особо ответственных сооружениях.

2.5. Сейсмические воздействия могут иметь любое направление в пространстве.

При расчете оборудования простой геометрической формы, устанавливаемого в зданиях и сооружениях, расчетные сейсмические нагрузки следует принимать действующими горизонтально или вертикально в направлении продольной и поперечной, а также вертикальной осей здания. Действие сейсмических нагрузок в указанных направлениях следует учитывать раздельно.

При расчете оборудования сложной геометрической формы, оси симметрии которого не совпадают с осями здания или сооружения, следует учитывать наиболее опасные для элементов оборудования или их крепления направления действия сейсмических нагрузок.

2.6. Расчетные сейсмические нагрузки на оборудование типа б по п. 2.3 рекомендаций определяются на основе предварительно выполненного расчета здания или сооружения, в котором оно установлено.

Расчетная сейсмическая нагрузка $S_{ik}^{об}$ на жесткое оборудование в выбранном направлении, приложенная к оборудованию, которое размещается в точке k расчетной модели здания, и соответствующая i -му тону собственных колебаний зданий или сооружения, определяется по формуле

$$S_{ik}^{об} = K_1 K_2 K_3 S_{oi k}^{об} , \quad (1)$$

где K_1 и K_2 - коэффициенты, определяемые по СНиП П-7-81;

K_3 - коэффициент, учитывающий степень ответственности оборудования и принимаемый равным 1 для оборудования первой группы по п.2.2 рекомендаций, и равным 0,3 - для оборудования второй группы

$$S_{oi\kappa}^{ob} = Q_{\kappa}^{ob} A \beta_i K_{\psi} \gamma_{i\kappa}, \quad (2)$$

где Q_{κ}^{ob} - вес оборудования, отнесенного к точке κ ;
 A, K_{ψ}, β_i и $\gamma_{i\kappa}$ - коэффициенты, принимаемые по п.2.5 СНиП П-7-81 при расчете здания и сооружения, в котором установлено оборудование.

Примечание. Значения коэффициента K_3 разрешается уточнить по согласованию с утверждающей проект организацией.

Расчет тяжелого жесткого оборудования, устанавливаемого на первом этаже, и его крепления следует выполнять с учетом горизонтальной сейсмической нагрузки, вычисляемой по формулам (1) и (2) при $\beta_{\psi} = 5$.

Расчетная сейсмическая нагрузка $S_{i\kappa}^{ob}$ на гибкое оборудование определяется по формуле (1), при этом

$$S_{oi\kappa}^{ob} = Q_{\kappa}^{ob} A \beta_i \beta_{ob} K_{\psi} \gamma_{i\kappa}, \quad (2a)$$

где β_{ob} - коэффициент динамичности оборудования, зависящий от соотношения между основным периодом собственных колебаний оборудования T_{ob} относительно перекрытия (конструкции), к которому оно крепится, и периодом собственных колебаний здания T_i , и принимаемый равным

$$\beta_{ob} = 1 \text{ при } T_{ob} / T_i \leq 0,6 \text{ и } T_{ob} / T_i \geq 1,4,$$

$$\beta_{ob} = 3 \text{ при } 0,8 \leq T_{ob} / T_i \leq 1,2,$$

в остальных случаях β_{ob} принимается по линейной интерполяции.

2.7. Расчетная сейсмическая нагрузка $S_{i\kappa}^{ob}$ считается - ся приложенной к центру масс оборудования. От этой на -

грузки в элементах оборудования и его крепления к конструкциям следует определять усилия (поперечные и продольные силы, изгибающие и опрокидывающие моменты, напряжения от них и т.п.).

Расчетные значения сил, моментов и напряжений следует определять по формуле

$$N_p = \sqrt{\sum_{i=1}^n N_i^2}, \quad (3)$$

где N_i – значения усилия или напряжения в рассматриваемом сечении, вызванных сейсмическими нагрузками S_{ik}^{00} , соответствующими i -й форме колебаний,

n – число учитываемых в расчете форм колебаний.

2.8. Расчетные сейсмические нагрузки на оборудование типа по п.2.3 рекомендаций определяются на основе совместного динамического расчета оборудования и здания или сооружения, в котором оно установлено.

При этом расчетная схема принимается с учетом особенностей и распределения масс и жесткостей оборудования, наличия дополнительных элементов вязкого и сухого трения, а также крепления оборудования к несущим конструкциям здания или сооружения.

Некоторые рекомендуемые расчетные схемы приведены в приложении 1.

2.9. При расчете по п. 2.8 расчетные сейсмические нагрузки на оборудование определяются по формулам (1) и (2) с учетом форм связанных колебаний системы "здание – оборудование".

2.10. При расчете по п. 2.4 б расчетные сейсмические нагрузки на оборудование определяются на основе временного динамического анализа системы "здание (сооружение) – оборудование" с использованием инструментальных записей колебаний основания при землетрясении.

Примечание. Указанный динамический анализ рекомендуется выполнять совместно с научно-исследовательской организацией, специализирующейся в области сейсмостойкости сооружений.

2.11. В качестве приближенной оценки при расчете по п. 2.4 б допускается определять сейсмические нагрузки на оборудование по формуле

$$S_k^{об} = K_1 K_2 K_3 \beta_{об} Q_k^{об} a_k, \quad (4)$$

где a_k – максимальная амплитуда спектра ускорений (в долях от g) перекрытия (конструкции), к которым крепится оборудование, определяемого на основании динамического расчета здания как упругой системы с использованием инструментальной записи колебаний основания и последующего преобразования временного процесса колебаний к спектральному виду.

Значения остальных коэффициентов в формуле (4) принимаются по п. 2.6, кроме $K_1=1$.

2.12. Расчет оборудования с учетом сейсмического воздействия, как правило, производится по предельным состояниям первой группы. При расчетах по п.п.2.8 и 2.10 допускается проводить расчет по второй группе предельных состояний (появления больших перемещений, проскальзывания, отрыва от опорных поверхностей и т.п.). Значения параметров предельных состояний второй группы устанавливаются на основании технологических и других специальных требований к функционированию оборудования во время и (или) после расчетного сейсмического воздействия.

3. РЕКОМЕНДАЦИИ ПО КРЕПЛЕНИЮ ОБОРУДОВАНИЯ К НЕСУЩИМ КОНСТРУКЦИЯМ ЗДАНИЙ (СООРУЖЕНИЙ)

3.1. Крепление оборудования к несущим конструкциям зданий (сооружений) может осуществляться жестко (с помощью сварки, болтов, поясов замоноличивания) или гибко, податливо (с применением гибких вставок и подвесов, систем сейсмоизоляция, амортизаторов, компенсаторов относительных удлинений, скользящих прокладок, фрикционных болтовых соединений и др.).

Выбор типа крепления определяется, прежде всего, технологическими требованиями к работе оборудования.

3.2. С целью снижения сейсмических нагрузок на оборудование, повышения степени его сейсмозащиты и расширения областей применения в сейсмических районах стан-

дартного оборудования, серийно выпускаемого заводами-изготовителями, рекомендуется применять податливое крепление к несущим конструкциям, в том числе с использованием средств активной сейсмозащиты (системы сейсмоизоляции, подвесов, скользящих прокладок, гасителей колебаний и др.). Новые типы крепления оборудования рекомендуется экспериментально проверять.

3.3. Схема крепления оборудования к несущим конструкциям здания должна обеспечивать работу установок оборудования при сейсмических воздействиях в соответствии с принятой в проекте расчетной схемой.

Замена типа крепления или его усиление допускаются только после проведения соответствующих проверочных расчетов.

3.4. Оборудование следует устанавливать, как правило, на конструкции, являющиеся основными несущими элементами здания, или специально устраиваемые фундаменты, постаменты и др., опирающиеся или связанные с основными несущими элементами (ригелями и балками перекрытий, колоннами, несущими конструкциями покрытия).

3.5. При жестком креплении оборудования к несущим конструкциям необходимо обеспечивать тщательную анкеровку закладных деталей в бетоне несущих конструкций.

Анкерные болты для крепления оборудования необходимо надежно заделывать в монолитные пояса или в швы между плитами. Рекомендуется применять болты с шайбами с обоих концов, охватывающие сечение бетона по всей высоте (толщине) плит перекрытия.

3.6. Для гибких подвесов рекомендуется предусматривать устройства, обеспечивающие возможность поворота в узлах и соединениях, принимаемых шарнирными в расчетной схеме.

4. ОБЩИЕ ТРЕБОВАНИЯ К ПРИЕМО-СДАТОЧНЫМ ИСПЫТАНИЯМ ЭЛЕМЕНТОВ И УСТАНОВОК ТЕХНОЛОГИЧЕСКОГО ОБОРУДОВАНИЯ, УСТАНОВЛИВАЕМОГО В СЕЙСМОСТОЙКИХ ЗДАНИЯХ (СООРУЖЕНИЯХ)

4.1. Необходимость проведения приемо-сдаточных испытаний элементов и установок технологического оборудования на нагрузки типа сейсмических устанавливается специальными техническими требованиями и указаниями.

4.2. Целью испытаний элементов и установок оборудования на нагрузки типа сейсмических является проверка их способности сохранять прочность (вибропрочность) и работоспособность (виброустойчивость) при сейсмических воздействиях. Испытания проводятся по специальным программам, утверждаемым соответствующими министерствами и ведомствами.

4.3. Параметры колебаний сейсмоплатформ и вибростендов при испытаниях (амплитуды ускорений, скоростей и перемещений, диапазоны частот, длительность и последовательность различных этапов испытаний) назначаются, исходя из технологических требований, а также на основании определения расчетных сейсмических нагрузок на оборудование и системы их крепления к несущим конструкциям (см. раздел 2).

НЕКОТОРЫЕ РЕКОМЕНДУЕМЫЕ
РАСЧЕТНЫЕ СХЕМЫ ПРИ
ОПРЕДЕЛЕНИИ РАСЧЕТНЫХ
СЕЙСМИЧЕСКИХ НАГРУЗОК ПО
п. 2.3 б,в

Схемы, представленные на рис. 1, относятся к оборудованию, сейсмические нагрузки для которого определяются по п. 2.3 б рекомендаций (коммутационное, электротехническое, радиотехническое оборудование, а также оборудование трансформаторных станций).

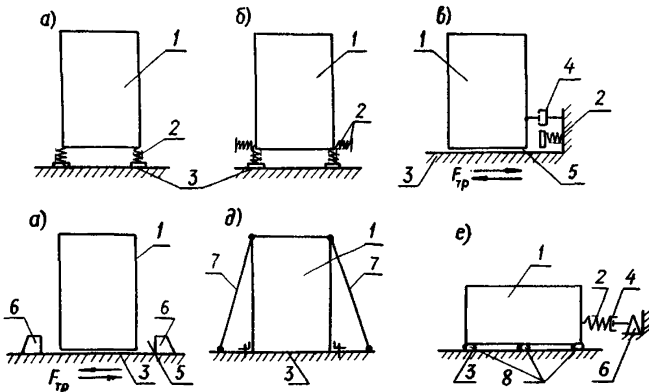


Рис. 1. Рекомендуемые расчетные схемы при определении расчетных сейсмических нагрузок по п. 2.3 б (гибкое крепление);

- 1 - оборудование; 2 - упругие элементы (амортизаторы); 3 - перекрытие;
- 4 - демпферы вязкого трения; 5 - зазор; 6 - упоры; 7 - гибкие элементы (растяжки); 8 - катковые опоры

Расчетные схемы, показанные на рис. 2, а,б,в, могут быть использованы для определения расчетных сейсмических нагрузок на оборудование по п. 2.3 в рекомендаций (прив-

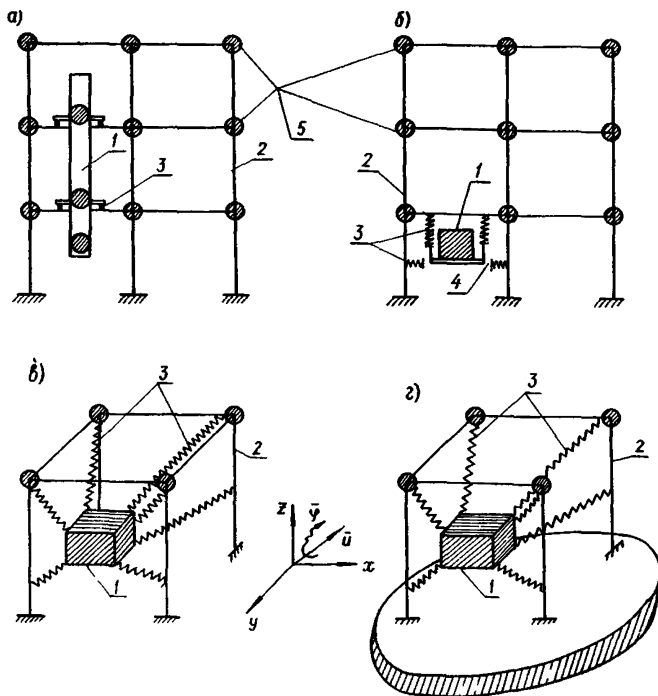


Рис. 2. Рекомендуемые расчетные схемы при определении расчетных сейсмических нагрузок по п. 2.3 в
 1 - оборудование; 2 - несущая конструкция; 3 - упругие элементы; 4 - зазоры; 5 - сосредоточенные массы

сающее технологическое оборудование, инженерное оборудование промышленных зданий, а также подвесное оборудование (трансформаторных станций).

Схема, показанная на рис. 2 г, используется для расчета сооружений при большом соотношении массы несущих конструкций и подвешенной массы (примерно равным 1). В этом случае целесообразно применять модели, учитывающие пространственный характер движения масс и сейсмического воздействия. Схема (рис. 2 г) относится к классу упруго-гравитационных систем, движение масс которых определяется восстанавливающими силами упругого и гравитационного силовых полей.

Литература к приложению:

1. Поляков С.В., Николаенко Н.А., Назаров Ю.П. Оценки интенсивности и спектрального состава компонентов векторов сейсмического воздействия. – Строительная механика и расчет сооружений, 1983, № 1.
2. Назаров Ю.П. Упруго-гравитационные колебания сооружений с подвешенной массой при сейсмическом воздействии. – Строительная механика и расчет сооружений, 1984, № 4.
3. Назаров Ю.П., Аюц В.А., Джинчвелашвили Г. – Численные параметры векторов сейсмического воздействия Газлийского землетрясения 1976 года. – Строительная механика и расчет сооружений, 1984, № 2.

СО Д Е Р Ж А Н И Е

1. Общие положения.	1
2. Рекомендации по определению расчетных сейсмических нагрузок на оборудование и его крепление.	2
3. Рекомендации по креплению оборудования к несущим конструкциям зданий (сооружений)	7
4. Общие требования к приемо -сдаточным испытаниям элементов и установок технологического оборудования, устанавливаемого в сейсмостойких зданиях (сооружения)	9
Приложение. Некоторые рекомендуемые расчетные схемы при определении расчетных сейсмических нагрузок по п. 2.3. б,в.	10