

ТИПОВОЙ ПРОЕКТ
407-3-358.84

РАСПРЕДЕЛИТЕЛЬНЫЙ ПУНКТ 6-10 кВ С КАБЕЛЬНЫМИ
ПИТАЮЩИМИ И ОТХОДЯЩИМИ ЛИНИЯМИ, С ПИТАНИЕМ ПО ДВУМ
ЛИНИЯМ, С ОДНИМ ТРАНСФОРМАТОРОМ МОЩНОСТЬЮ ДО 630 кВ.А.
ДЛЯ ГОРОДСКИХ ЭЛЕКТРИЧЕСКИХ СЕТЕЙ

тип II РПК-1Тм

Альбом I

СОСТАВ ПРОЕКТА

- Альбом I. Электротехнические чертежи.
Альбом II. Архитектурно-строительные решения. Отопление и вентиляция.
Альбом III. Чертежи задания заводам-изготовителям на электрооборудование.
Альбом IV. Архитектурно-строительные детали и конструкции.
Альбом V. Спецификации оборудования.
Альбом VI. Сметы.
Альбом VII. Ведомости потребности в материалах

20812-01

РАЗРАБОТАН
ПРОЕКТНЫМ ИНСТИТУТОМ
"ТИПРОКОММУНЭНЕРГО"

ГЛАВНЫЙ ИНЖЕНЕР ИНСТИТУТА *А. Баранов* А. БАРАНОВ
ГЛАВНЫЙ ИНЖЕНЕР ПРОЕКТА *Н. Шестернин* Н. ШЕСТЕРНИН

УТВЕРЖДЕН Минжилкомхозом РСФСР
Приказ № 44-74 от 15.06.1984 г.
ВВЕДЕН В ДЕЙСТВИЕ ИНСТИТУТОМ "ТИПРОКОММУНЭНЕРГО"
Приказ № 92 от 15.10.1985 г.

				Привязан	
Инв. №					

Ведомость чертежей основного комплекта

Лист	Наименование	Примечание
1	Общие данные (начало)	
2	Общие данные (продолжение)	
3	Общие данные (продолжение)	
4	Общие данные (продолжение)	
5	Общие данные (продолжение)	
6	Общие данные (продолжение)	
7	Общие данные (продолжение)	
8	Общие данные (продолжение)	
9	Общие данные (продолжение)	
10	Общие данные (продолжение)	
11	Общие данные (окончание)	
12	Схема принципиальная 6-10кВ №1 (питающие линии на 630 А)	
13	Схема принципиальная 6-10кВ №1 (питающие линии на 1000 А)	
14	Схема принципиальная 6-10кВ №2 (питающие линии на 630 А)	
15	Схема принципиальная 6-10кВ №2 (питающие линии на 1000 А)	
16	Схема принципиальная 6-10кВ №3 (питающие линии на 630 А)	

Лист	Наименование	Примечание
17	Схема принципиальная 6-10 кВ №3 (питающие линии на 1000 А)	
18	Схема принципиальная 0,4 кВ (трансформатор 100-160кВ·А)	
19	Схема принципиальная 0,4 кВ (трансформатор 250-630 кВ·А)	
20	Схема собственных нужд	
21	План и разрез РП. Заземление	
22	План РУ при питающих линиях на 630 А	
23	План РУ при питающих линиях на 1000 А	
24	План щита 0,4 кВ	
25	Щит 0,4кВ. Шинный мост. Монтажный чертёж.	
26	Щит 0,4кВ. Шинный мост. Металлоконструкция	
27	Установка трансформатора. План.	
28	Установка трансформатора. Разрезы.	
29	Установка трансформатора. Металлоконструкции	
30	Установка трансформатора. Плита проходная	
31	Установка трансформатора. Барьер	
32	Кабельный журнал по схеме №1 (2)	
33	Кабельный журнал по схеме №3	

Типовой проект 407-3-358.84 А в одном Т

Инд. № подл. Подпись и дата. Взам. инв. №

Типовой проект разработан в соответствии с действующими нормами и правилами и предусматривает мероприятия, обеспечивающие взрывную, взрывопожарную и пожарную безопасность при эксплуатации здания.

Главный инженер проекта *Шестернин* Шестернин

Привязан

Инд. №

Гл. инж. н.п.	Баранов	<i>Шестернин</i>
Гл. инж. пр.	Шестернин	<i>Шестернин</i>
Н. контрол.	Гужев	<i>Шестернин</i>

407-3-358.84 -3

Распределительный пункт 6-10кВ для городских электрических сетей. Тип II РПК-1Тм

Стадия	Лист	Листов
Р	1	43

Общие данные (начало)

ГИПРОИММУНЭНЕРГО
г. Москва

Типовой проект котельной Яльдом I

Лист	Наименование	Примечание
34	Прокладка кабелей по схеме И1(а)	
35	Прокладка кабелей по схеме И2	
36	Расстановка кабельных конструкций	
37	Электроосвещение	
38	Изолирующая подставка	
39	Питающая линия 6-10кВ с направленной защитой. Схема электрическая принципиальная.	
40	Секционный выключатель 6-10кВ. Схема электрическая принципиальная	
41	Отходящая линия 6-10кВ. Схема электрическая принципиальная.	
42	Питающая резервная линия 6-10кВ Схема электрическая принципиальная	
43	Питающая линия 6-10кВ с направленной защитой. Схема электрическая принципиальная Перечень аппаратуры	
44	Секционный выключатель 6-10кВ. Схема электрическая принципиальная. Перечень аппаратуры.	
45	Отходящая линия 6-10кВ. Схема электрическая принципиальная. Перечень аппаратуры	
46	Питающая резервная линия 6-10кВ. Схема электрическая принципиальная Перечень аппаратуры	
47	РУ 6-10кВ по схеме 2. Ряды зажимов камер КСО	
48	РУ 6-10кВ по схеме 3. Ряды зажимов камер КСО	

Ведомость ссылочных и прилагаемых документов

Обозначение	Наименование	Примечание
	Ссылочные документы	
	Панели распределительных щитов	
	ЩО70. Изделия заводов Главэлектро-монтажа. Справочник	Издание 1983 г.
	Прилагаемые документы	
—Э з з	Задания заводам-изготовителям на электрооборудование	Яльдом III
—АС	Архитектурно-строительные детали и конструкции	Яльдом IV
—СО	Спецификации оборудования	Яльдом V
—С	Сметы.	Яльдом VI
—ВМ	Ведомости потребности в материалах	Яльдом VII

Ведомость основных комплектов рабочих чертежей

Обозначение	Наименование	Примечание
—Э	Электротехнические чертежи	Яльдом I
—АР	Архитектурно-строительные решения	Яльдом II
—ОВ	Отопление и вентиляция	Яльдом II

Привязан

Илв.н

407-3-358.84-3

Ген.инж. Баранов
Лин. инж. Шестернин
Инженер Гужев

В.Сем
В.Мас
В.Сав

Распределительный пункт 6-10кВ для городских электрических сетей. Тип II РПК-1ТМ

Страница Лист Листов

Р 2

Общие данные
(продолжение)

ГИПРОКОМУНЭНЕРГО
г. Москва

Илв. и лавд. Подпись и дата Илв. и лавд. И

Типовой проект 407-3-358.84 Альбом I

Общие указания.

Типовой проект распределительного пункта (РП) типа П РПК-1Тм разработан в соответствии с планом типового проектирования Госстроя СССР на 1983 г. взамен типового проекта РП типа П РПК-1Т на основании задания на проектирование, утвержденного Минжилкомхозом РСФСР 10 августа 1983 г.

РП предназначен для городских электрических сетей 6-10 кВ со следующими значениями сквозного тока короткого замыкания: эффективное значение периодической составляющей - до 20 кА, амплитудное значение - до 51 кА и размещается в отдельно стоящем здании.

По пропускной способности питающих линий проект разработан в двух вариантах: с питающими линиями на 630 А и 1000 А.

РП выполнен из условия применения его в системе электроснабжения с централизованным контролем с использованием средств телемеханики.

РП может быть применен в нетелемеханизированной сети 6-10 кВ, в этом случае цепи, относящиеся к телемеханике не выполняются.

**Схемы электрические принципиальные
6-10 кВ**

На напряжении 6-10 кВ принята одинарная, секционированная (двумя разъединителями или масляным выключателем) на два секции, система сборных шин. К каждой секции присоединена: одна питающая и 4-5 отходящих линий, трансформатор напряжения, разрядники и силовой трансформатор (к первой секции подключен трансформатор собственных нужд мощностью 25 кВ·А, ко второй - силовой трансформатор мощностью от 100 до 630 кВ·А для питания городских потребителей). В зависимости от способа резервирования питания шин РП в проекте представлено три варианта схем:

Схема №1. Питание РП по двум параллельным линиям (секционные разъединители нормально замкнуты)

Схема №2. Питание РП по двум линиям, одна из которых является рабочей, вторая - резервной (секционные разъединители нормально замкнуты)

Схема №3. Питание РП по двум раздельно работающим линиям, подключенным к разным секциям (секционный выключатель нормально отключен). Резервирование питающих линий предусматривается на секционном выключателе, оборудованном устройством АВР.

Изм. № табл. Подпись и дата Взам. инв. №

Прибязан	

И.и.м.и. Баранов И.и.м.пр. Шестернин И.контр. Гужев	407-3-358.84-э	распределительный пункт 6-10 кВ для городских электрических сетей. Тип П РПК-1Тм	
		Табля	Лист
		Р	3
	Общие данные (продолжение)	ГИПРОММУНЭНЕРГО г. Москвa	

Типовой проект № 47-358/4-Альбом I

Схема электрическая принципиальная 0,4кВ

Шины 0,4кВ имеют одну секцию. Силовой трансформатор, в зависимости от мощности, присоединяется к шинам 0,4кВ через рубильник и автомат.

При обслуживании защитных аппаратов 6-10 и 0,4кВ трансформатора одним и тем же персоналом защитный аппарат на напряжении 0,4кВ трансформатора может не устанавливаться.

Количество и нагрузка отходящих линий определяются конкретным проектом. В приведенном в проекте варианте щита 0,4кВ количество отходящих линий по заполнению щита, в случае установки панели уличного освещения, равно 9. Присоединение линий к шинам 0,4кВ предусматривается через рубильники и предохранители.

Сечение сборных шин щита 0,4кВ принято с учетом перегрузки трансформаторов до 80% с проверкой на термическую и динамическую устойчивость при трехполусном коротком замыкании.

Измерение и учет электроэнергии

В РП устанавливаются следующие измерительные приборы:

- а) вольтметры с переключателями на каждой секции шин 6-10кВ;
- б) амперметры на питающих, отходящих линиях и секционном выключателе 6-10кВ;
- в) амперметры на стороне 0,4кВ силового трансформатора;
- г) вольтметр на шинах 0,4кВ.

В РП, предназначенных для городских электрических сетей, установка счетчиков на линиях 6-10кВ и на силовом трансформаторе не требуется. В случае применения проекта для промышленного предприятия вопрос о необходимости установки счетчиков электроэнергии должен решаться при привязке проекта.

Релейная защита, автоматика и вторичная коммутация

Схемы вторичной коммутации выполнены для телемеханизированных сетей.

Проектом предусматривается применение в РП оперативного переменного тока.

В соответствии с типовыми схемами камер КСО-272 питание шин управления и сигнализации предусматривается от шин собственных нужд РП на напряжении 220В. Наличие АВР на шинах собственных нужд обеспечивает достаточную надежность питания цепей оперативного тока. От шин управления питаются цепи управления, сигнализации и АПВ.

Цепи АВР на секционном выключателе и резервной линии 6-10кВ, как наиболее ответственные, получают питание от трансформаторов напряжения.

Управление приводами выключателей производится кнопками „КО“, „КВ“, обеспечивающими удобство и безопасность операций.

В проекте предусматривается возможность централизованного контроля с помощью средств телемеханики. Расшифровка неисправности в РП производится по блинкерам, а аварийного отключения выключателей по сигнальным лампам.

Релейная защита предусматривается в следующем объеме:

- а) рабочие питающие линии выполняются без защиты со стороны РП;

Шк. № подл. Подпись и дата Взам.инв. №

Л. инж. им. Баранов		10/87	407-3-358.84 -3	Распределительный пункт 6-10кВ для городских электрических сетей. Тип II РПК-1Тм	ставка	Лист	Листов
Л. инж. с.р. Шестернин		11/87			Р	4	
Н. контр. Гужов		12/87					
Привязка			Общие данные (продолжение)		ГИПРОКОММУНАЭНЕРГО г. Москва		
Цикл №							

Тепловой проект 407-3-358.84-А. альбом I

- б) на резервной питающей линии устанавливается максимальная токовая защита прямого действия;
- в) на каждой параллельной линии (схема №1) устанавливается максимальная токовая и максимальная токовая направленная защита;
- г) на секционном выключателе устанавливается максимальная токовая защита прямого действия, выходящая из действия после включения выключателя;
- д) на отходящих линиях предусматривается максимальная токовая защита и отсечка прямого действия, а также защита от замыканий на землю с действием на сигнал. Автоматика предусматривается в следующем объеме:
 - а) на секционном выключателе 6-10кВ-АВР (схема №3);
 - б) на резервной линии 6-10кВ-АВР (схема №2);
 в соответствии с типовыми схемами камер КСО-272 завод пружины после АВР производится вручную кнопкой „КМ“;
- в) на отходящих линиях однократное электрическое АПВ (необходимость АПВ определяется при привязке проекта).
Необходимость устройства АЧР решается при привязке проекта

Телемеханика.

Проект позволяет выполнить телемеханизацию РП в объеме, предусмотренном инструкцией по проектированию городских и поселковых электрических сетей" всн 97-83 минэнерго СССР, Москва, 1983 г.

- а) индивидуальная телесигнализация положения всех выключателей 6-10 кВ;
- б) телеизмерение нагрузки всех питающих и отходящих линий 6-10 кВ;
- в) телеизмерение напряжения на каждой секции шин 6-10 кВ
- г) телесигнализация общего аварийно-предупредительного сигнала - земля в сети 6-10 кВ;

Схемы вторичной коммутации, применяемых в проекте камер КСО-272, рассчитаны на привязку любого серийно выпускаемого в настоящее время отечественной промышленностью устройства телемеханики, позволяющего осуществление операций телемеханического контроля коммутационного оборудования распределительных пунктов.

Выбор аппаратуры телемеханики выполняется в отдельном проекте с привязкой к тому комплексу телемеханических устройств, который в настоящее время эксплуатируется в данных городских электрических сетях в проекте необходимо учитывать всю телемеханическую аппаратуру, устанавливаемую на стороне РП, а также устройства телемеханики и контрольно-коммутационную аппаратуру телемеханического назначения, устанавливаемую для привязываемого РП на стороне диспетчерского пункта.

Для размещения аппаратуры выделено место в помещении собственных нужд РП, где для крепления устройств телемеханики напольных вариантов установки предусмотрены закладные детали в полу (см. строительную часть проекта - альбом II).

От шин собственных нужд РП предусматривается линия для питания аппаратуры телемеханики.

Для прокладки кабелей от устройства телемеханики до камер КСО-272 в РУ 6-10кВ предусмотрены места в общем кабельном канале рядом с кабелями вторичной коммутации.

Для ввода внешнего кабеля связи предусмотрена водонепроницаемая труба (см. строительную часть проекта альбом II).

Изм. № таб. Подпись и дата (подпись)

				407-3-358.84 -3								
Ул. инж. ин.	Баранов	Лопух		Распределительный пункт 6-10кВ для городских электрических сетей. Тип II РПК-1ТМ								
Гл. инж. пр.	Шестернин	Лопух										
И. комп.	Гусев	Лопух										
Привязан												
Изм. №												
				Общие данные (продолжение)								
				<table border="1" style="width: 100%;"> <tr> <td>Страница</td> <td>Лист</td> <td>Листов</td> </tr> <tr> <td style="text-align: center;">Р</td> <td style="text-align: center;">5</td> <td></td> </tr> </table>			Страница	Лист	Листов	Р	5	
Страница	Лист	Листов										
Р	5											
				ТИПРОКОММУНИТЕРО г. Москва								

Собственные нужды РП

Для питания шинок оперативного тока, аппаратуры теле-механики и осветительного трансформатора 220/36 В предус-матривается камера с аппаратурой собственных нужд заводского изготовления, выполненная в габаритах камеры КСО-272.

Питание шинок собственных нужд осуществляется от транс-форматора собственных нужд 25кВ·А, присоединенного к шином I секции РУ 6-10кВ и установленного в камере КСО-272.

Резервное питание шинок собственных нужд предусмотрено от щита 0,4кВ силового трансформатора, присоединенного, к ши-нам II секции РУ 6-10кВ. Резервное питание включается автома-тически при исчезновении напряжения на основном источнике электроэнергии.

Электроосвещение и силовая сеть

Во всех помещениях РП принято общее освещение на напряжении 360/220В с лампами на 220В и переносное осве-щение на напряжении 36В. Внутреннее освещение камер КСО-272 выполнено на напряжении 36В. Розетки для переносного освещения и лампы внутреннего освещения камер КСО питаются от шинок собственных нужд через понижающий трансформатор 220/36В.

Групповой щиток общего освещения питается от шин щита 0,4кВ.

В случае ревизии силового трансформатора или II секции шин 6-10кВ питание щитка освещения должно быть временно переве-дено на шинки собственных нужд.

Приборы электроотопления питаются от общего с электро-освещением щитка. Управление отоплением ручное - при помощи

пакетных выключателей, устанавливаемых на каждой группе электрических печей.

Конструктивное выполнение

В здании РП располагаются РУ 6-10кВ, трансформатор 6-10/0,4кВ мощностью до 630кВ·А, щит 0,4кВ, панель управле-ния уличным освещением, аппаратура телемеханики.

Распределительное устройство 6-10кВ располагается в отдельном помещении, комплектуется камерами одностороннего обслуживания серии КСО-272 УЧ, устанавливаемыми в два ряда. Трансформатор устанавливается в отдельной камере, рассчитанной на установку трансформатора мощностью до 630кВ·А. Щит 0,4кВ располагается в помещении, смежном с камерой трансформатора, и комплектуется панелями Щ070.

Трансформатор соединяется со щитом 0,4кВ голыми шинами, с РУ 6-10кВ - кабелем.

Панель управления уличным освещением и аппаратура телеме-ханики размещаются в помещении собственных нужд. В этом же помещении располагается щиток освещения и электроотопления.

Выводы линий 6-10 и 0,4кВ кабельные.

Крепление электрооборудования и конструкций осуществляется приваркой к закладным деталям в полу и в стенах, предусмотрен-ных в строительной части проекта.

Прибыло		
Инд. №		

Инж. И. Баранов	И.И.Ф.			407-3-358.84 -3	
Инж. Р. Шестерин	И.И.С.			Распределительный пункт 6-10кВ для городских электрических сетей. Тип II РПК-1Тм	
Н. контр. Гужев	И.И.С.			Стация	Лист
				Р	6
				Общие данные	
				(продолжение)	
				ГИПРОКОММУНЭНЕРГО	
				г. Москва	

Типовой проект 407-3-358.84 Альбом I
 Илл. № табл. Подпись и дата Взам. инв. №

Заземление и защита от грозовых перенапряжений

Заземляющее устройство РП принято общим для напряжений 6-10 и 0,4 кВ. Сопротивление заземляющего устройства должно быть $R_3 \leq \frac{225}{I_3} \leq 4 \text{ Ом}$ в любое время года. Заземляющее устройство выполнено углубленными заземлителями из полосовой стали, укладываемой на дно котлована по периметру фундамента здания (см. строительную часть проекта-альбом II). Углубленные заземлители связаны с магистралями заземления в двух местах.

Магистрали заземления выполняются из полосовой стали. В качестве ответвлений от магистралей используются нулевые жилы кабелей и специально прокладываемые стальные полосы. Сопротивление заземляющего устройства, приведенного в проекте, равно 4 Ом, что соответствует грунтам с удельным сопротивлением растеканию тока (ρ), равным $0,85 \cdot 10^4 \text{ Ом} \cdot \text{см}$.

Для защиты обмоток трансформатора от волн, приходящих с линий 0,4 кВ (при наличии воздушных линий 0,4 кВ не экранированных зданиями), в камере трансформатора устанавливаются разрядники РВН-0,5.

Для защиты оборудования 6-10 кВ (при наличии кабельно-воздушных линий 6-10 кВ) на шинах 6-10 кВ устанавливаются разрядники РВ0-6-10 кВ.

Мероприятия по технике безопасности и противопожарной безопасности.

Мероприятия по технике безопасности предусмотрены в проекте в объеме Правил технической эксплуатации электроустановок потребителей 1974 г.

Для предотвращения неправильных операций при обслуживании и ремонте в РУ 6-10 кВ предусмотрены следующие мероприятия:

- а) механическая блокировка от ошибочных операций в пределах

каждой камеры КСО, выполняемая заводом-изготовителем;

- б) запирающие все приводов, разъединителей и заземляющих ножей выключателями замками в соответствии с протоколом, утвержденным в ноябре-декабре 1977 г. заместителем начальника Главтехуправления Минэнерго СССР т. Антиповым К.М., начальником отдела по технике безопасности и санитарии Минэнерго СССР т. Гаджиевым Р.А. и главным инженером Госэнергонадзора Минэнерго СССР т. Копытовым Ю.В. - выполняется эксплуатирующей организацией;
- в) окраска заземляющих ножей в черный цвет, а рукояток приводов заземляющих ножей и замков, запирающих эти приводы в красный цвет.

Для обеспечения безопасности людей при эксплуатации РП проектом предусматривается комплект защитных средств, в соответствии с приложением 5 ПТБ при эксплуатации электроустановок потребителей и устройство заземления.

Противопожарные средства и инвентарь должны быть установлены в РП в соответствии с местными инструкциями, согласованными с органами Государственного пожарного надзора.

Указания по привязке проекта

- 1. При привязке проекта необходимо произвести расчёт токов короткого замыкания на шинах 6-10 кВ РП и проверить возможность привязки проекта, выбрать схемы 6-10 и 0,4 кВ.

Привязан			
Илл. №			

407-3-358.84. -3

Гл. инж. инж. Баранов	Л. В. В.	Распределительный пункт 6-10 кВ для городских электрических сетей. Тип Д РПК-1Т	Страниц	Лист	Листов
Гл. инж. пр. Шестернин	Л. В. В.		Р	7	
И. контр. Гужев	Л. В. В.		Общие данные (продолжение)		

Титовой проект 407-3-358.84 Альбом I

2. В выбранных схемах заполнить все блики \square , проставить схемы соединений трансформаторов. Ненужные схемы зачеркнуть. На планах РУ и щита 0,4 кВ вычеркнуть ненужные варианты. Зачеркнуть ненужные схемы вторичной коммутации. Скорректировать кабельный журнал и прокладку кабелей для выбранных схем - ненужные зачеркнуть.

3. В случае установки трансформатора мощностью от 100 до 400 кВ·А внести изменения в части сечения шин шишновки трансформаторов в спецификацию на чертежах плана установки трансформатора и монтажного чертежа шинного моста, в спецификацию оборудования и ведомость объемов электромонтажных работ.

4. Определить необходимость установки разрядников 0,5 кВ. В случае, если разрядники не требуются, вычеркнуть их на схеме 0,4 кВ, на плане РЛ, на плане и в разрезе установки трансформатора. На чертежах установки трансформатора „План“ и „Металлоконструкция“ вычеркнуть конструкцию типа 3 и провод АПР-660. Вычеркнуть разрядники и провод АПР-660 из спецификации оборудования. Скорректировать ведомость потребности в части металла. Скорректировать ведомость объемов электромонтажных работ.

5. Определить необходимость установки разрядников 6-10 кВ. В случае, если разрядники не требуются, вычеркнуть их на схеме и в опросном листе альбома III, вычеркнуть камеры КСО с разрядниками на чертеже плана РУ и, при необходимости, скорректировать план.

6. На схеме собственных нужд в таблице количества электропечей вычеркнуть строки для наружной температуры, не соответствующей условиям привязки. В случае применения камер КСО-272 в исполнении УЗ количество устанавливаемых электропечей должно быть скорректировано.

7. При привязке проекта к площадке с грунтами, имеющими $\rho > 0,85 \cdot 10^4 \text{ Ом}\cdot\text{см}$, произвести расчет заземляющего устройства с учетом рекомендаций ПУЭ и СН 102-76 и, в случае необходимости, дополнить приведенное в проекте заземляющее устройство вертикальными заземлителями, скорректировав при этом ведомость потребности в материалах и ведомость объемов электромонтажных работ.

8. Привязать спецификацию оборудования и материалов и ведомость объемов электромонтажных работ.

9. Определить объем защитных средств в зависимости от системы организации эксплуатации и местных условий, скорректировать ведомость защитных средств и включить их в спецификацию оборудования и материалов, поставляемых заказчиком.

10. При необходимости дать задание строительному отделу на перекрытие рифленой сталью кабельных каналов в РУ 6-10 кВ и в помещении щита 0,4 кВ, а также на размер колец под силовые трансформаторы мощностью 100-250 кВА.

11. При необходимости иметь более 8-9 отходящих линий 6-10 кВ в РЛ могут быть использованы свободные места, а при отсутствии кабельно-воздушных линий еще и места под камеры разрядников.

12. При разработке телемеханизации РЛ, в дополнение к указанному в разделе „Телемеханика“, при необходимости, выдать задание на устройство:

а) телесигнализации о снижении допустимой температуры в помещениях РЛ

б) телесигнализации об открытии двери в РЛ.

Привязан

Изм. №

Изм. инв. №

Дата подписи и дата

Изм. № подл.

		407-3-358.84 -З		
И.инж.Иванов	М.И.Иванов	Распределительный пункт 6-10 кВ для городских электрических сетей. Тип II РПК-ITM.		
И.инж.пр.Шестернин	И.И.Шестернин			
Н.констр.Гузов	В.В.Гузов	Стандия	Лист	Листов
		Р	8	
		Общие данные (продолжение)		ГИПРОКОМУНЭНЕРГО г. Москва

Типовой проект 407-3-358.84. Альбом Т

Ведомость защитных средств по технике безопасности

№ п.п.	Наименование и техническая характеристика	Тип, марка	Ед. изм.	Потребность по проекту		
				схе-ма №1	схе-ма №2	схе-ма №3
	1. Ру выше 1000В, обслуживаемые местным дежурным персоналом					
1.1.	Штанга изолирующая и для наложения заземления ТУ 538-232-74 на напряжение 10 кВ	шзн-10У4	шт	1	1	1
1.2.	Указатель напряжения от 2 до 10 кВ	УВН-80	шт	1	1	1
1.3.	Клещи изолирующие на напряжение 10 кВ	К-10	шт	1	1	1
1.4.	Перчатки резиновые, диэлектрические ГОСТ 13385-78		пара	не менее 2	не менее 2	не менее 2
1.5.	Временные ограждения (щиты)		шт.	не менее 2	не менее 2	не менее 2
1.6.	Плакаты предупредительные		компл	не менее 4	не менее 4	не менее 4
1.7.	Защитные очки		пара	2	2	2
1.8.	Противогаз		шт.	2	2	2
	2. Ру выше 1000В без местного дежурного персонала (при централизованном обслуживании)					
2.1.	Штанга изолирующая и для наложения заземления ТУ 538.232-74 на напряжение 10 кВ	шзн-10У4	шт	1	1	1

№ п.п.	Наименование и техническая характеристика	Тип, марка	Ед. изм.	Потребность по проекту		
				схе-ма №1	схе-ма №2	схе-ма №3
2.2.	Подставка изолирующая (см. лист)		шт.	1	1	1
2.3.	Временные ограждения (щиты)		шт.	не менее 2	не менее 2	не менее 2
2.4.	Плакаты предупредительные		шт.	не менее 4	не менее 4	не менее 4
	3. Ру электроустановки до 1000В					
3.1.	Индикатор напряжения от 220 до 500В СТУ 107-30-007-64	МИН-1	шт	1	1	1
3.2.	Клещи изолирующие на напряжение до 10 кВ	К-10	шт	1	1	1
3.3.	Перчатки резиновые, диэлектрические ГОСТ 13385-78		пара	2	2	2
3.4.	Монтерский инструмент с изолирующими ручками		компл.	не менее 2	не менее 2	не менее 2

Привязан

Шкв. №

407-3-358.84 -э

Распределительный пункт 6-10кВ для городских Электрических сетей. Тип II РПК-1ТМ

Ил. инж.ин	Баранов	И.И.И.
Ил. инж.пр.	Шестернин	И.И.И.
Ил. контр.	Гужев	И.И.И.
Нач. отд.	Зотова	И.И.И.
Ил. спец.	Гужев	И.И.И.
Инженер	Корнякovich	И.И.И.

Стая	Лист	Листов
Р	9	

Общие данные (продолжение)

ИПРМОМУЭНЕРГО
г. Москва

Шкв. № подл. Подпись и дата Взам. инв. №

Типовой проект 407-3-358.84 Арбобам I

№ п.п.	Наименование и техническая характеристика	Тип, марка	Ед. изм.	Потребность по проекту		
				схе-ма №1	схе-ма №2	схе-ма №3
3.5	Переносные заземления		шт	не менее 2	не менее 2	не менее 2
3.6	Галоши резиновые, диэлектрические гост 13385-78		пара	2	2	2
3.7	Плакаты предупредительные		компл.	не менее 2	не менее 2	не менее 2
3.8	Ковер резиновый, диэлектрический гост 4997-75, шириной 300 мм, длиной 1500 мм, толщиной 6 мм		шт.	2	2	2
3.9	Временные ограждения (щиты и прокладки)		Компл.	не менее 2	не менее 2	не менее 2
3.10	Защитные очки		пара	1	1	1
3.11	Противогаз		шт.	1	1	1

Ведомость объемов электромонтажных работ

№ п.п.	Наименование работ	Ед. изм.	Количество			Примечание
			схе-ма №1	схе-ма №2	схе-ма №3	
I. Силовое электрооборудование						
1.1	Установка силового трансформатора [] кВ·А, [] / 0,4 кВ	шт.	1	1	1	
1.2	Установка камер комплектного распределительного устройства типа КСО-272, с шинным мостом	шт.	[]	[]	[]	
1.3	Установка панелей распределительного щита типа ЩС70	шт.	[]	[]	[]	
1.4	Установка панелей распределительного пункта ПР9222	шт.	1	1	1	

№ п.п.	Наименование работ	Ед. изм.	Количество			Примечание
			схе-ма №1	схе-ма №2	схе-ма №3	
1.5	Установка пакетных и установочных выключателей при t наружн. = -20°C и -30°C	шт.	6	6	6	
1.6	при t наружн. = -40°C	шт.	7	7	7	
1.7	Установка электрических печей ПЭТ-4 при t наружн. = -20°C	шт.	18	18	18	
1.8	при t наружн. = -30°C	шт.	24	24	24	
1.9	при t наружн. = -40°C	шт.	30	30	30	
1.10	Монтаж разрядников РВН-0,5	шт.	3	3	3	
1.11	Установка опорных изоляторов до 10 кВ типа 0Ф	шт.	18	18	18	
1.12	Монтаж шиндержателей	шт.	18	18	18	
1.13	Монтаж шин АДЗ1Т сеч. до 6x60 (при трансформаторе 100÷250 кВ·А)	м	34	34	34	

Инд. № подл. Подпись и дата. Взам. инв. №

Привязан
Инд. №

Инж.ин. Баранов	М.В.	407-3-358.84 -З	Распределительный пункт 6-10 кВ для городских электрических сетей. Тип II РПК-1ТМ
Инж.ин. Шестернин	И.В.		
Н.контр. Гужев	В.В.		
Нач.отд. Зотова	И.В.		
Инженер Коронкевич	Л.В.		
Общие данные (продолжение)			Страница 10 листов
			ГИПРОКОММУНАЭНЕРГО г. Москва

Тяловой проект 407-3-358/4 Альбом I

Шк. № табл. Подпись и дата Владелец №

№ п.п.	Наименование работ	Ед. изм.	Количество			Примечание
			схем-ма №1	схем-ма №2	схем-ма №3	
1.14	Монтаж шин АДЭТ сеч. до 10х300 (при трансформаторе 400-630 кВ-А)	м	31	31	31	
1.15	Изготовление и монтаж проходной асбестоцементной плиты размерами 700х320, для шин 0,4 кВ	шт.	1	1	1	
1.16	Изготовление деревянной изолирующей подставки на шипах и клее, на 4х неармированных изоляторах	шт.	1	1	1	
1.17	Изготовление и монтаж съемного деревянного барьера длиной 3000	шт	1	1	1	
1.18	Изготовление и монтаж сварных металлоконструкций	т	0,034	0,034	0,034	
1.19	Монтаж сборных кабельных конструкций	шт	46	46	46	
1.20	Прокладка силовых кабелей по стенам и конструкциям при t наружн. = -20°С	км	0,138	0,138	0,138	
1.21	при t наружн. = -30°С	км	0,144	0,144	0,144	
1.20	при t наружн. = -40°С	км	0,157	0,157	0,157	
1.23	Прокладка контрольных кабелей на конструкциях	км	0,011	0,045	0,05	
1.24	Прокладка провода АРР	км	0,01	0,01	0,01	
1.25	Прокладка внутренней магистрали заземления - стальная полоса 40х4	м	75	75	75	

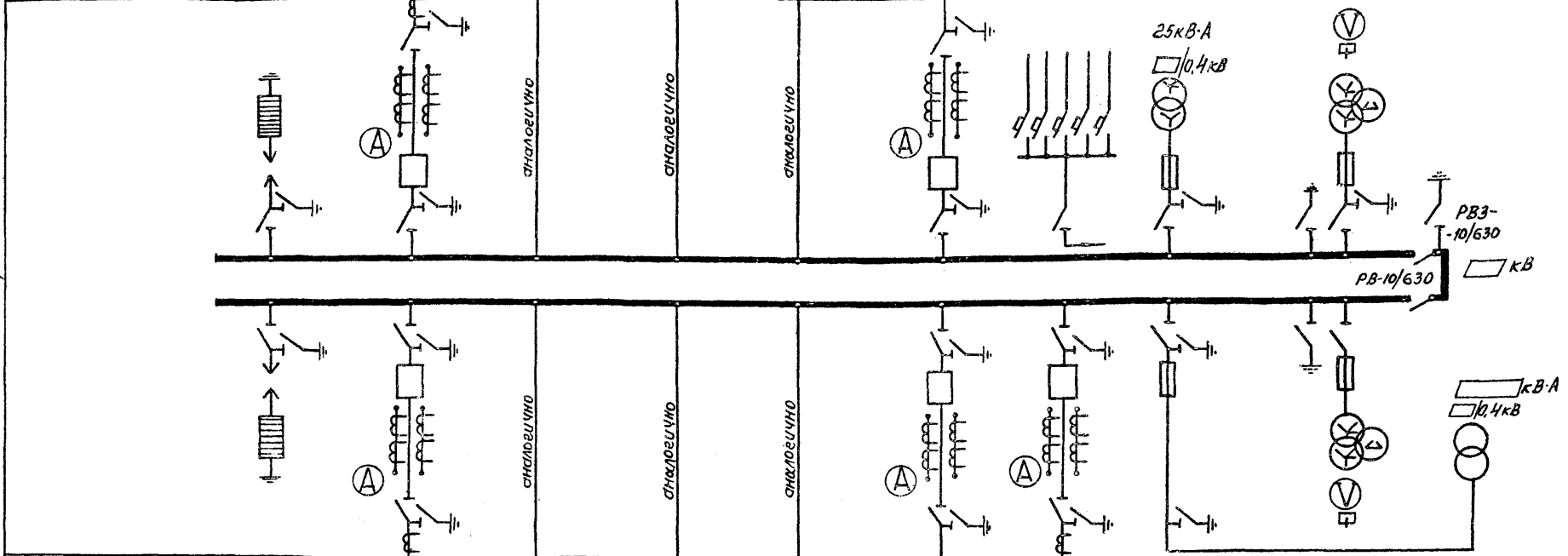
№ пп	Наименование работ	Ед. изм.	Количество			Примечание
			схем-ма №1	схем-ма №2	схем-ма №3	
1.26	Прокладка отпаек от внутренней магистрали заземления - стальная полоса 25х4	м	15	15	15	
2.1	Установка светильников с люминесцентными лампами	шт	7	7	7	
2.2	Установка светильников с лампами накаливания	шт	7	7	7	
2.3	Установка патронов, выключателей и штепсельных розеток	шт	10	10	10	
2.4	Прокладка кабеля АВВГ для осветительной сети	км	0,11	0,11	0,11	

Привязан		
Инв. №		

407-3-358.84 -3		
Гл. инж. Баранов	Инж. пр. Честернин	Инж. пр. Гусев
Нач. отд. Зотсба	Инж. пр. Зотсба	Инж. пр. Зотсба
Инженер Моранкевич		
Распределительный пункт 6-10кВ для городских электрических сетей. тип II рпк - 1Тм		
	Страниц	Лист
	Р	11
Общие данные (окончание)		
ИПРОКОММУНЭНЕРГО г. Маткба		

Албом I
 Типовой проект 407-3-358.84

Номенклатурн. обозначен	14-600 РВ0	1ПВ-600	1ПВ-600	1ПВ-600	1ПВ-600	1ПВ-600	28 А	15Т-600	13-600 НТМИ
Разъединитель линейный	---	РВЗ-10/630	РВЗ-10/630	РВЗ-10/630	РВЗ-10/630	РВЗ-10/630	---	---	---
Коэффициент трансформ. Т.Т.	---	---	---	---	---	---	---	---	---
Выключатель, привод	---	ВЛМП-10-630, ППВ-10	ВЛМП-10-630, ППВ-10	ВЛМП-10-630, ППВ-10	ВЛМП-10-630, ППВ-10	ВЛМП-10-630, ППВ-10	---	ПК /	---
Разъединитель шинный	РВФЗ-10/630	РВФЗ-10/630	РВФЗ-10/630	РВФЗ-10/630	РВФЗ-10/630	РВФЗ-10/630	---	РВФЗ-10/630	РВФЗ-10/630
Назначение	Разрядники	Линия	Линия	Линия	Линия	Линия	Питающая линия №1	Панель С.Н.	Трансфор. С.Н.
№ комнаты	2	3	4	5	6	7	8	9	10



№ комнаты	19	18	17	16	15	14	13	12	11
Назначение	Разрядники	Линия	Линия	Линия	Линия	Линия	Линия	Трансф. силовой	Трансф. напряж
Разъединитель шинный	РВФЗ-10/630	РВФЗ-10/630	РВФЗ-10/630	РВФЗ-10/630	РВФЗ-10/630	РВФЗ-10/630	РВФЗ-10/630	РВФЗ-10/630	РВФЗ-10/630
Выключатель, привод	---	ВЛМП-10-630, ППВ-10	ВЛМП-10-630, ППВ-10	ВЛМП-10-630, ППВ-10	ВЛМП-10-630, ППВ-10	ВЛМП-10-630, ППВ-10	ВЛМП-10-630, ППВ-10	ПК /	---
Коэффициент трансформ. Т.Т.	---	---	---	---	---	---	---	---	---
Разъединитель линейный	---	РВЗ-10/630	РВЗ-10/630	РВЗ-10/630	РВЗ-10/630	РВЗ-10/630	РВЗ-10/630	---	---
Номенклатурн. обозначен	14-600 РВ0	1ПВ-600	1ПВ-600	1ПВ-600	1ПВ-600	1ПВ-600	1ПВ-600	9-400	13-600 НТМИ

Числ. № подл. Подпись и дата.

407-3-358.84 -9

Гл. инж. Ш. Баранов
 Гл. инж. пр. Шестернин
 Н. контр. Гужев
 Инженер Коронкевич

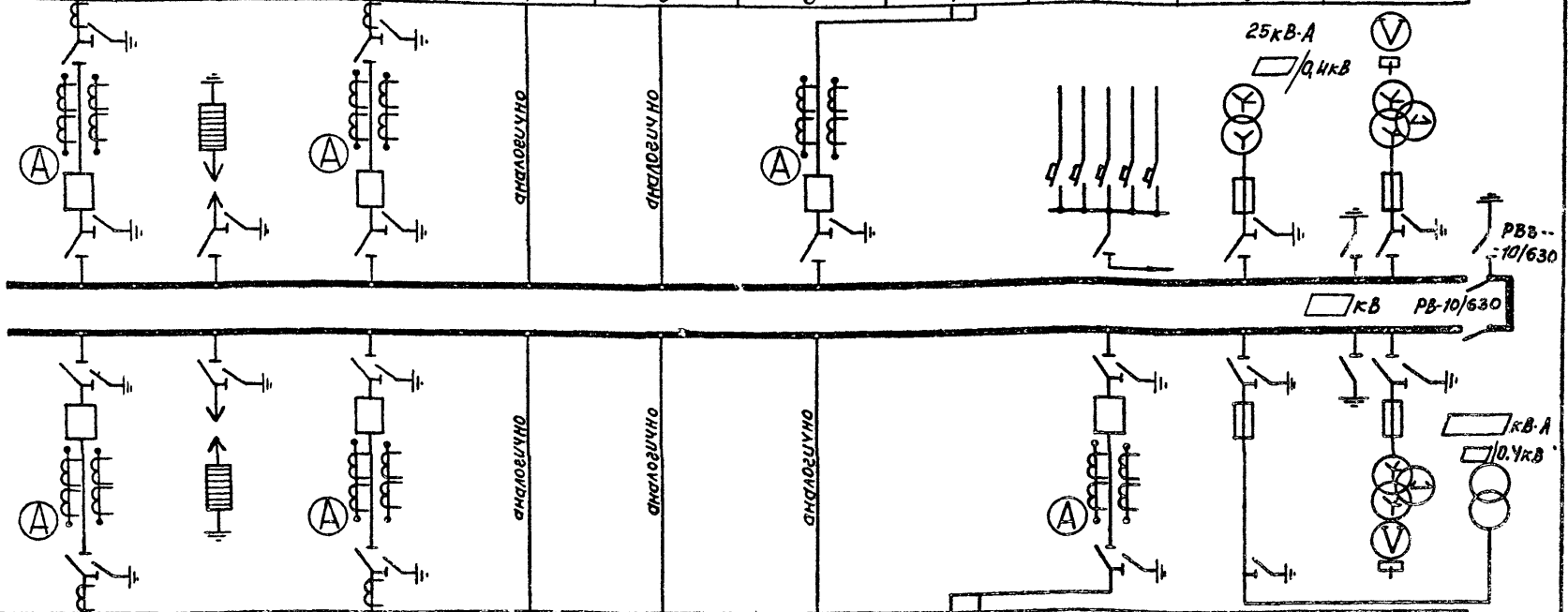
Распределительный пункт 6-10 кВ для городских электрических сетей. Тип II РПК-1ТМ.

Студия	Лист	Листов
Р	12	

Схема принципиальная
 6-10 кВ №1
 (питающие линии на 630А)

ИПРОКОММУНЭНЕРГО
 г. Москва

Номенклатура, обозначен	1ПВ-600	14-600 РВО	1ПВ-600	1ПВ-600	1ПВ-600	5ПВ-1000	22-1000	28А	15Т-600	13-600 НТМН
Разъединитель шинный	РВЗ-10/630	---	РВЗ-10/630	РВЗ-10/630	РВЗ-10/630	РВЗ-10/1000	---	---	---	---
Коэффици трансф. Т.Т.	---	---	---	---	---	---	---	---	---	---
Выключатель, привод	ВЛМП-10-630 ППВ-10	---	ВЛМП-10-630 ППВ-10	ВЛМП-10-630 ППВ-10	ВЛМП-10-630 ППВ-10	ВЛМП-10-1000 ППВ-10	---	---	ПК	---
Разъединитель шинный	РВФЗ-10/630	РВФЗ-10/630	РВФЗ-10/630	РВФЗ-10/630	РВФЗ-10/630	РВФЗ-10/1000	---	---	РВФЗ-10/630	РВФЗ-10/630
Назначение № камеры	Линия	Разрядники	Линия	Линия	Линия	Питающая	Линия №1	Панель С.Н.	Трансфор. С.Н.	Трансф. нагр.ж.



№ камеры	20	19	18	17	16	15	14	13	12	11
Назначение	Линия	Разрядники	Линия	Линия	Линия	Линия	Питающая	Линия №2	Трансф. силовой	Трансф. нагр.ж.
Разъединитель шинный	РВФЗ-10/630	РВФЗ-10/630	РВФЗ-10/630	РВФЗ-10/630	РВФЗ-10/630	РВФЗ-10/630	---	РВФЗ-10/1000	РВФЗ-10/630	РВФЗ-10/630
Выключатель, привод	ВЛМП-10-630 ППВ-10	---	ВЛМП-10-630 ППВ-10	ВЛМП-10-630 ППВ-10	ВЛМП-10-630 ППВ-10	ВЛМП-10-630 ППВ-10	---	ВЛМП-10-1000 ППВ-10	ПК	---
Коэффици трансф. Т.Т.	---	---	---	---	---	---	---	---	---	---
Разъединитель шинный	РВЗ-10/630	---	РВЗ-10/630	РВЗ-10/630	РВЗ-10/630	РВЗ-10/630	---	РВЗ-10/1000	---	---
Номенклатура, обозначен	1ПВ-600	14-600 РВО	1ПВ-600	1ПВ-600	1ПВ-600	1ПВ-600	22-1000	5ПВ-1000	9-400	13-600 НТМН

ШИБ № подл. Подпись и дата
 Взам. ШИБ №

Албом I
 407-3-358.84
 Типовой проект

407-3-358.84 -9

Распределительный пункт 6-10 кВ для городских электрических сетей Тип ПРПК-1ТМ

Л.инж.ин	Баранов	П.К.Ш.	
Л.инж.пр.	Шестернин	Н.И.С.	
М.инж.	Гужев	Л.В.С.	
Маст.отд.	Зотова	И.И.С.	
Гл. спец.	Гусев	В.В.С.	
Инженер	Коронков	С.В.С.	

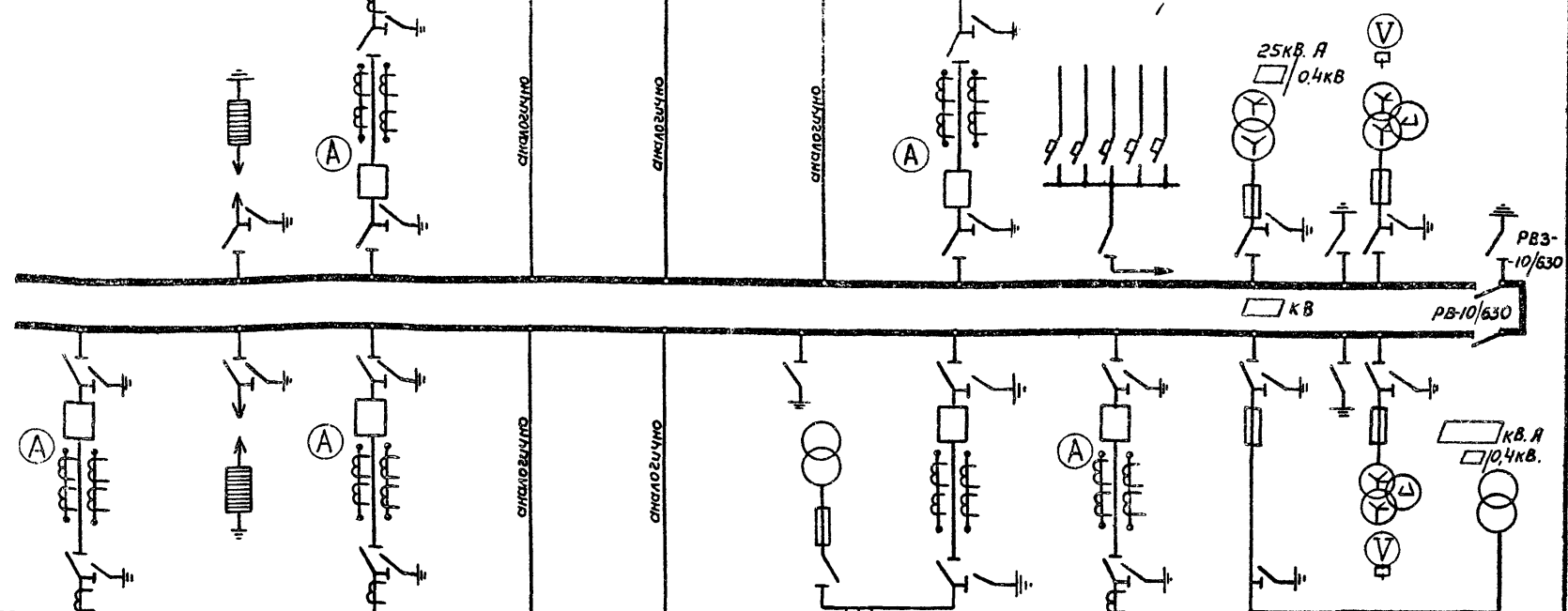
Схема принципиальная 6-10 кВ №1 (питающие линии на 1000 А)

Этап	Лист	Листов
Р	13	

ИПРОМЭНЕРГО
г. Москва

Типовой проект 407-3-358.84

Номенклатурн. обозначен	—	1ПВ-600 РВО	1ПВ-600	1ПВ-600	1ПВ-600	1ПВ-600	1ПВ-600	28А	15Т-600	13-600 НТМН
Разъединитель линейный	—	—	РВЗ-10/630	РВЗ-10/630	РВЗ-10/630	РВЗ-10/630	РВЗ-10/630	—	—	—
Коррелиц трансформ. т.т.	—	—	—	—	—	—	—	—	—	—
Выключатель прибор	—	—	ВЛМП-10-630 ППВ-10	ВЛМП-10-630 ППВ-10	ВЛМП-10-630 ППВ-10	ВЛМП-10-630 ППВ-10	ВЛМП-10-630 ППВ-10	—	ПК	—
Разъединитель шинный	—	РВФЗ-10/630	РВФЗ-10/630	РВФЗ-10/630	РВФЗ-10/630	РВФЗ-10/630	РВФЗ-10/630	—	РВФЗ-10/630	РВФЗ-10/630
Назначение	—	Разрядники	Линия	Линия	Линия	Линия	Линия	Панель с.н.	Трансформ. с.н	Трансформ. напрям
№ камеры	—	2	3	4	5	6	7	8	9	10



№ камеры	20	19	18	17	16	15	14	13	12	11
Назначение	Линия	Разрядник	Линия	Линия	Линия	Питающая линия №2	Линия	Линия	трансформ. силовой	трансформ. напрям.
Разъединитель шинный	РВФЗ-10/630	РВФЗ-10/630	РВФЗ-10/630	РВФЗ-10/630	РВФЗ-10/630	—	РВФЗ-10/630	РВФЗ-10/630	РВФЗ-10/630	РВФЗ-10/630
Выключатель прибор	ВЛМП-10-630 ППВ-10	—	ВЛМП-10-630 ППВ-10	ВЛМП-10-630 ППВ-10	ВЛМП-10-630 ППВ-10	—	ВЛМП-10-630 ППВ-10	ВЛМП-10-630 ППВ-10	ПК	—
Коррелиц. трансформ. т.т.	—	—	—	—	—	—	—	—	—	—
Разъединитель линейный	РВЗ-10/630	—	РВЗ-10/630	РВЗ-10/630	РВЗ-10/630	РВ-10/630	РВЗ-10/630	РВЗ-10/630	—	—
Номенклатурн. обозначен	1ПВ-600	14-600 РВО	1ПВ-600	1ПВ-600	1ПВ-600	20-600 НОМ	5ПВ-600	1ПВ-600	9-400	13-600 НТМН

Исполн. М.Левин, Подписался и дата

407-3-358.84 -9

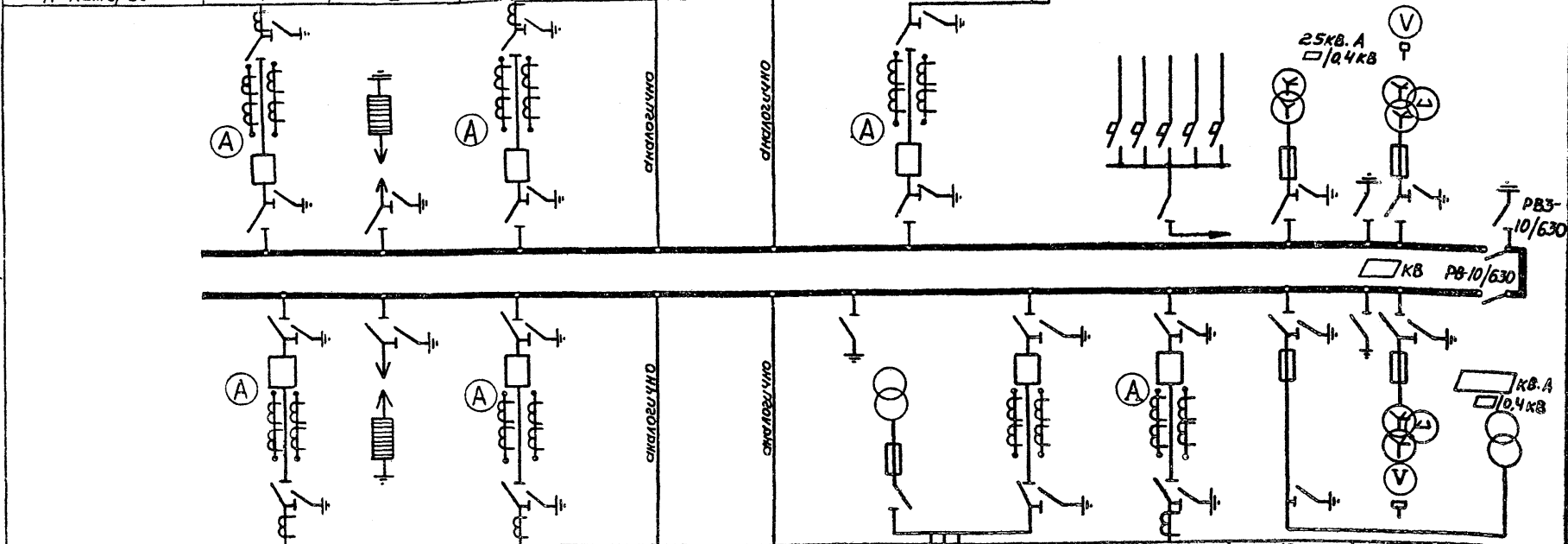
Г.инж.ин Баранов		Г.инж.пр Шестернин		Н.контр Гужев		Л. спец Зотова		Инженер Коронкевич	
Приязан				Инь №		Распределительный пункт 6-10кВ для городских электрических сетей. Тип II РПК-1Тм			
						Студия		Лист	
						Р		14	
Схема принципиальная 6-10кВ №2 (питающие линии на 630В)						ИПРОКОММУЭНЕРГ			
						г. Москва			

Альбом I

407-3-358.84

Тупиковый проект

Номенклатурн. обознач.	1ПВ-600	14-600РВ0	1ПВ-600	1ПВ-600	1ПВ-600	5ПВ-1000	22-1000	2ВА	15Т-600	13-600НТМН
Разъединитель линейный	РВЗ-10/630	---	РВЗ-10/630	РВЗ-10/630	РВЗ-10/630	РВЗ-10/1000	---	---	---	---
Коэффр. трансф. Т.Т.	---	---	---	---	---	---	---	---	ПК	---
Выключатель, прибор	ВПМП-10-630 ППВ-10	---	ВПМП-10-630 ППВ-10	ВПМП-10-630 ППВ-10	ВПМП-10-630 ППВ-10	ВПМП-10-1000 ППВ-10	---	---	РВФЗ-10/630	РВФЗ-10/630
Разъединитель шинный	РВФЗ-10/630	РВФЗ-10/630	РВФЗ-10/630	РВФЗ-10/630	РВФЗ-10/630	РВФЗ-10/1000	---	---	---	---
Назначение	Линия	Разрядники	Линия	Линия	Линия	Питающая	Линия №1	Панель с.н.	Трансформ. с.н.	Трансформ. напрям.
№ камеры	1	2	3	4	5	6	7	8	9	10



№ камеры	20	19	18	17	16	15	14	13	12	11
Назначение	Линия	Разрядники	Линия	Линия	Линия	Питающая линия №2	Линия	Линия	Трансформ. силовой	Трансформ. напрям.
Разъединитель шинный	РВФЗ-10/630	---	РВФЗ-10/630	РВФЗ-10/630	РВФЗ-10/630	---	РВФЗ-10/1000	РВФЗ-10/630	РВФЗ-10/630	РВФЗ-10/630
Выключатель, прибор	ВПМП-10-630 ППВ-10	---	ВПМП-10-630 ППВ-10	ВПМП-10-630 ППВ-10	ВПМП-10-630 ППВ-10	---	ВПМП-10-1000 ППВ-10	---	ПК	---
Коэффр. трансф. Т.Т.	---	---	---	---	---	---	---	---	---	---
Разъединитель линейный	РВЗ-10/630	---	РВЗ-10/630	РВЗ-10/630	РВЗ-10/630	РВ-10/1000	РВЗ-10/1000	РВЗ-10/630	---	---
Номенклатурн. обознач.	1ПВ-600	14-600РВ0	1ПВ-600	1ПВ-600	1ПВ-600	20-1000 НОМ	5ПВ-1000	1ПВ-600	9-400	13-600НТМН

Шкала под. Полнота и дата Измен. №1

407-3-358.84 -9

Распределительный пункт 6-10 кВ для городских электрических сетей. Тип ПРПК-1ТМ

Л. инт. ин.	Баранов	И. инт. ин.	Иванов
Л. инт. пр.	Шестернин	И. инт. пр.	Иванов
Н. канц.	Гучев	И. канц.	Иванов
Нач. отв.	Зотова	И. нач. отв.	Иванов
Гл. спец.	Сумер	И. гл. спец.	Иванов
Инженер	Коронкевич	И. инженер	Иванов

Привязан

Инв. №

Студия Лист Листов

Р 15

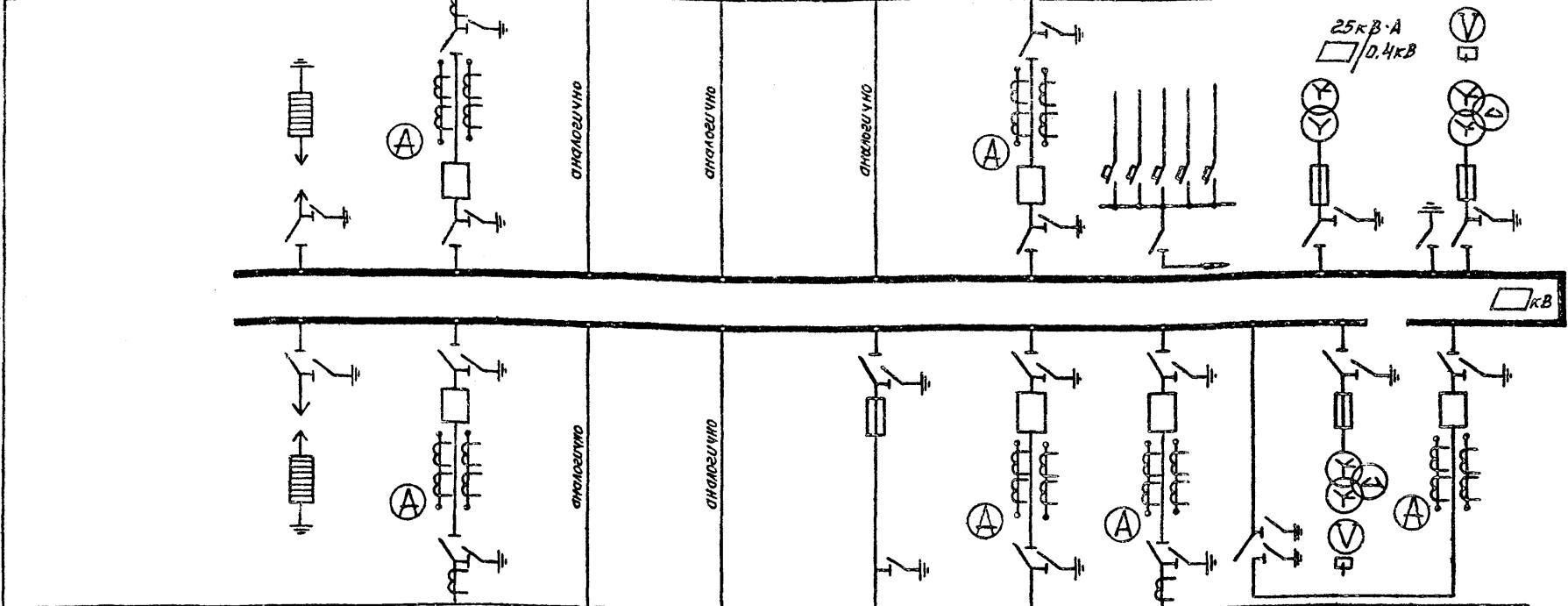
Схема принципиальная 6-10 кВ №2 (питающие линии на 1000А)

ГИПРОКОММУНАЭНЕРГО
г. Москва

Алгорит I

Тиловай проект 407-3-358.84

Номенклатурн обозначен.	14-600 РВ0	1ПВ-600	1ПВ-600	1ПВ-600	1ПВ-600	1ПВ-600	28А	15Т-600	13-600 НТМУ
Разъединитель линейный	---	РВЗ-10/630	РВЗ-10/630	РВЗ-10/630	РВЗ-10/630	РВЗ-10/630	---	---	---
Коэффиц трансф. Т.Т.	---	---	---	---	---	---	---	---	---
Выключатель привод	---	ВПМ-10-630, ППВ-10	ВПМ-10-630, ППВ-10	ВПМ-10-630, ППВ-10	ВПМ-10-630, ППВ-10	ВПМ-10-630, ППВ-10	---	ПК	---
Разъединитель шинный	РВФЗ-10/630	РВФЗ-10/630	РВФЗ-10/630	РВФЗ-10/630	РВФЗ-10/630	РВФЗ-10/630	---	РВФЗ-10/630	РВФЗ-10/630
Назначение	Разрядники	линия	линия	линия	линия	линия	Панель С.И.	Трансформ. С.И.	Трансформ. нагр.
И камеры	2	3	4	5	6	7	8	9	10



И камеры	19	18	17	16	15	14	13	12	11
Назначение	Разрядники	линия	линия	линия	трансф. солобой	Питающая линия №2	линия	секц. разъединит. и трансф. напряж.	секц. выключатель
Разъединитель шинный	РВФЗ-10/630	РВФЗ-10/630	РВФЗ-10/630	РВФЗ-10/630	РВФЗ-10/630	РВФЗ-10/630	РВФЗ-10/630	РВФЗ-10/630	РВФЗ-10/630
Выключатель привод	---	ВПМ-10-630, ППВ-10	ВПМ-10-630, ППВ-10	ВПМ-10-630, ППВ-10	ПК-1	ВПМ-10-630, ППВ-10	ВПМ-10-630, ППВ-10	---	ВПМ-10-630, ППВ-10
Коэффиц трансф. Т.Т.	---	---	---	---	---	---	---	---	---
Разъединитель линейный	---	РВЗ-10/630	РВЗ-10/630	РВЗ-10/630	---	РВЗ-10/630	РВЗ-10/630	РВЗ-10/630	---
Номенклатурн. обозначен.	14-600 РВ0	1ПВ-600	1ПВ-600	1ПВ-600	9-400	1ПВ-600	1ПВ-600	25-600 НТМУ	8ПВ-600

Взам. инв. №:

Инв. № подл. Подпись и дата

407-3-358.84-3

Распределительный пункт 6-10кВ для городских электрических сетей. Тип II РПК-1ТМ

Гл. инж. ин. Баранов	Н.И.	10.02.7
Гл. инж. пр. Шестернин	Н.И.	
И. компр. Гужев	В.И.	
Нач. отд. Зотова	И.И.	
Гл. спец. Гужев	В.И.	
Инженер Коронкевич	В.И.	

Прибязан

Стация	Ист	Листов
Р	16	

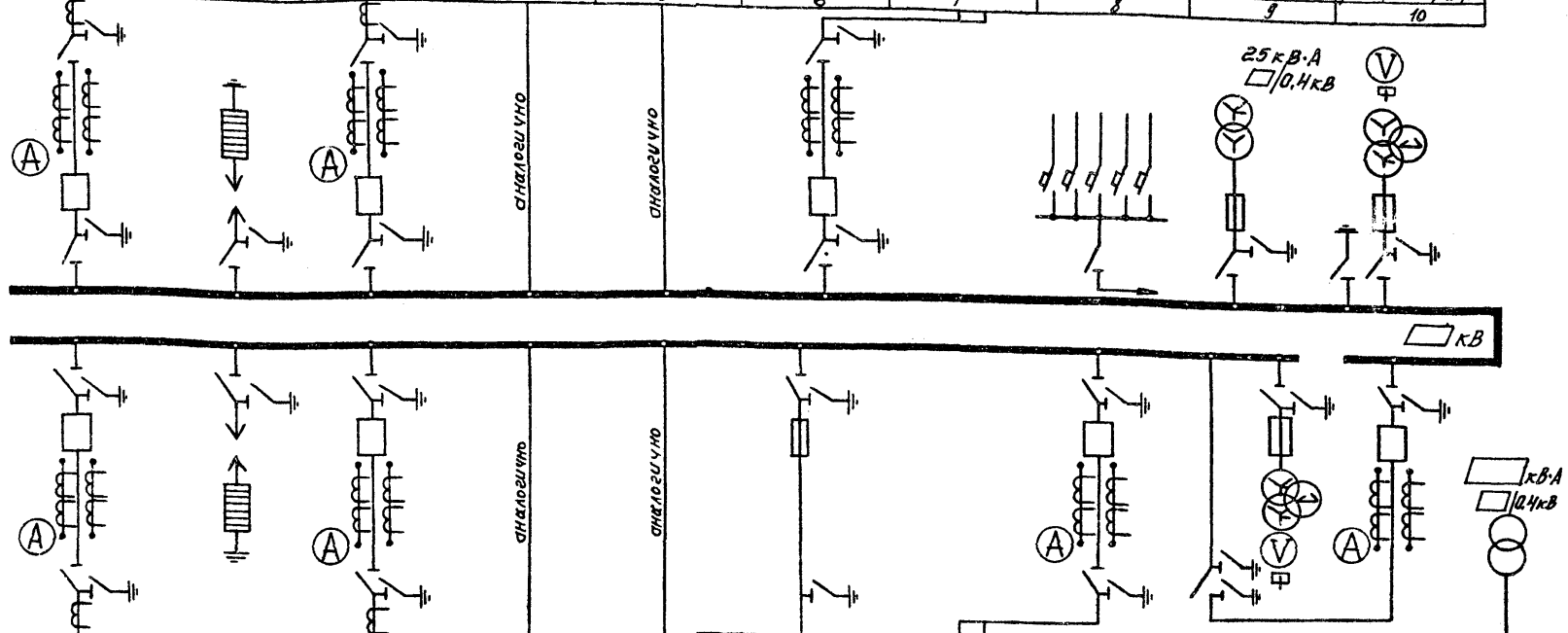
Схема принципиальная
6-10кВ №3
(Питающие линии на 630А)

ИПРОКОММУНЭНЕРГО
г. Москва

Альбом I

Типовой проект 407-3-358.84

Номенклатурн. обознач.	1ПВ-600	14-600РВО	1ПВ-600	1ПВ-600	1ПВ-600	5ПВ-1000	22-1000	28А	15Т-600	13-600НТМУ
Разъединитель линейный	РВЗ-10/630	---	РВЗ-10/630	РВЗ-10/630	РВЗ-10/630	РВЗ-10/1000	---	---	---	---
Коэффици трансф. Т.Т.	---	---	---	---	---	---	---	---	---	---
Выключатель, привод	ВПМП-10-630, ППВ-10	---	ВПМП-10-630, ППВ-10	ВПМП-10-630, ППВ-10	ВПМП-10-630, ППВ-10	ВПМП-10-1000, ППВ-10	---	---	ПК	---
Разъединитель шинный	РВФЗ-10/630	РВФЗ-10/630	РВФЗ-10/630	РВФЗ-10/630	РВФЗ-10/630	РВФЗ-10/1000	---	---	РВФЗ-10/630	РВФЗ-10/630
Назначение	линия	Разрядники	линия	линия	линия	Питающая	линия №1	Пакель С.Н.	Трансформ. С.Н.	Трансф. напряж.
и комнаты	1	2	3	4	5	6	7	8	9	10



и комнаты	20	19	18	17	16	15	14	13	12	11
Назначение	линия	Разрядники	линия	линия	линия	Трансф. силовой	Питающая	линия №2	секц. разб. и трансф. напряж.	Секция выключат.
Разъединитель шинный	РВФЗ-10/630	РВФЗ-10/630	РВФЗ-10/630	РВФЗ-10/630	РВФЗ-10/630	РВФЗ-10/630	---	РВФЗ-10/1000	РВФЗ-10/630	РВФЗ-10/630
Выключатель, привод	ВПМП-10-630, ППВ-10	---	ВПМП-10-630, ППВ-10	ВПМП-10-630, ППВ-10	ВПМП-10-630, ППВ-10	ПК	---	ВПМП-10-1000, ППВ-10	---	ВПМП-10-630, ППВ-10
Коэффици трансф. Т.Т.	---	---	---	---	---	---	---	---	---	---
Разъединитель линейный	РВЗ-10/630	---	РВЗ-10/630	РВЗ-10/630	РВЗ-10/630	---	---	РВЗ-10/1000	РВЗ-10/630	---
Номенклатурн. обознач.	1ПВ-600	14-600РВО	1ПВ-600	1ПВ-600	1ПВ-600	9-100	22-1000	5ПВ-1000	25-600НТМУ	1ПВ-600

Изм. № подл. Подпись и дата

407-3-358.84 - 3

Распределительный пункт 6-10кВ для городских электрических сетей. Тип ПРПК-1ТМ

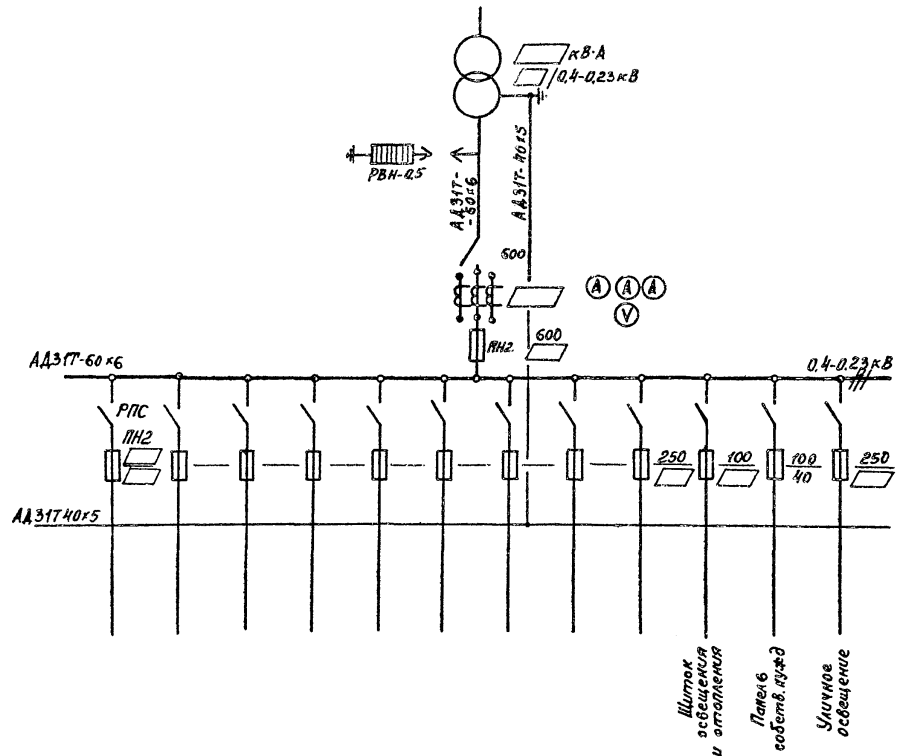
Инж. м.к.	Баранов	Л.С.
Инж. пр.	Шестеркин	Л.С.
И.контр.	Гужев	Л.С.
Маш. отд.	Зотова	Л.С.
Инж. спец.	Гужев	Л.С.
Инженер	Коронкевич	Л.С.

Схема принципиальная 6-10кВ н.э. (Питающие линии на 1000А)

Страница	Лист	Листов
Р	17	

ИПРОММУНЭНЕРГО
г. Москва

Милорад профессора 407-3-358.84 Алесом I



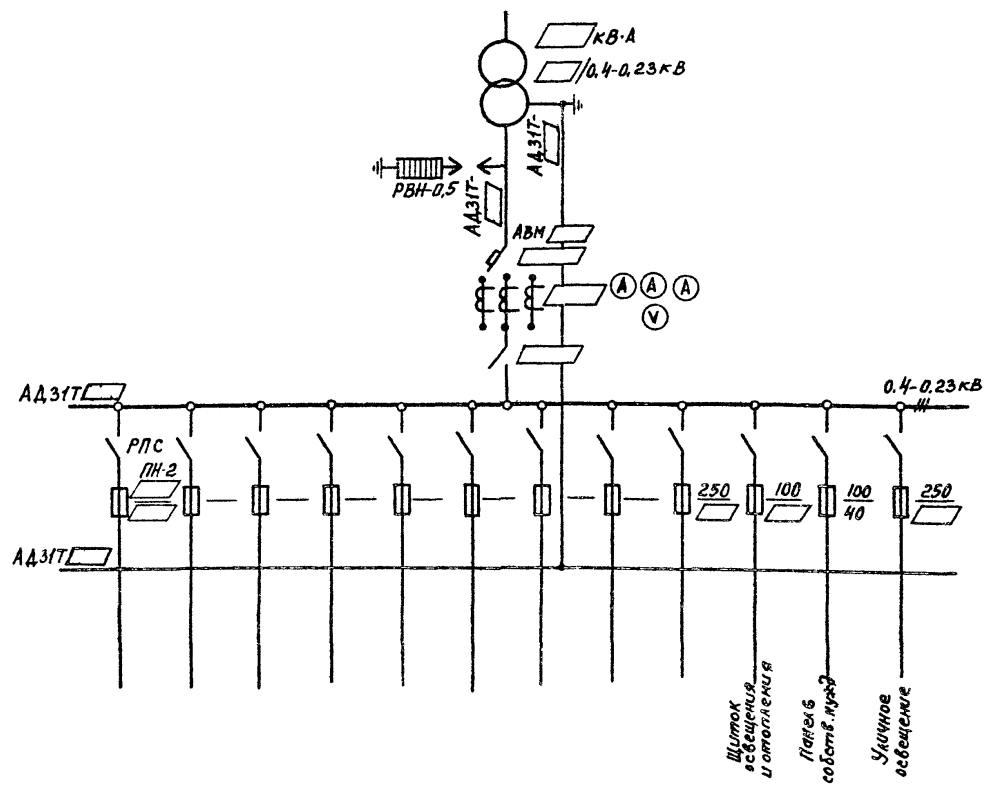
Щиток освещения и отопления
Панель электр. щит
Уличное освещение

Привязан			
Инв. №			

Шифр № подл.	Подпись и дата	Взят. Инв. №

407-3-358.84 - 9		
Л. инж. ин.	Баранов	Л. инж. ин.
Л. инж. па.	Шестернин	Л. инж. па.
Н. комп.	Гужев	В. инж. ин.
Науч. отд.	Зотова	Л. инж. ин.
Л. спец.	Гужев	В. инж. ин.
Инженер	Коронявину	Л. инж. ин.
Распределительный пункт 6-10кВ для застройки электрических сетей. Шип II P1TK-17м		
		Страница
р	18	Листов
Схема принципиальная 0,4кВ (трансформатор 100-160 кВ·А)		
ГИПРОКОММУНЭНЕРГО г. Москва		

Альбом I
Типовой проект 407-3-358.84



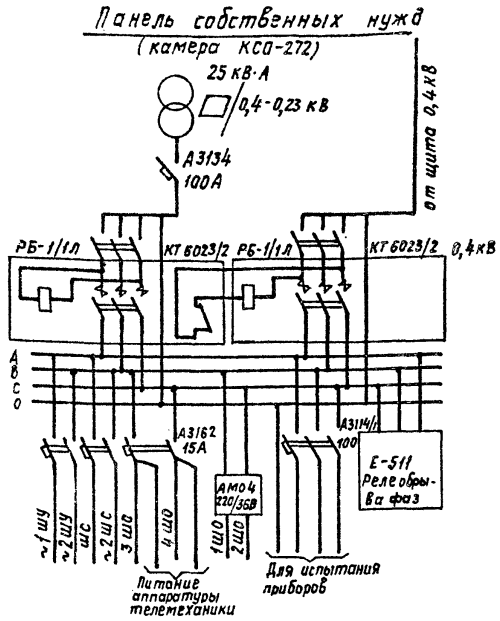
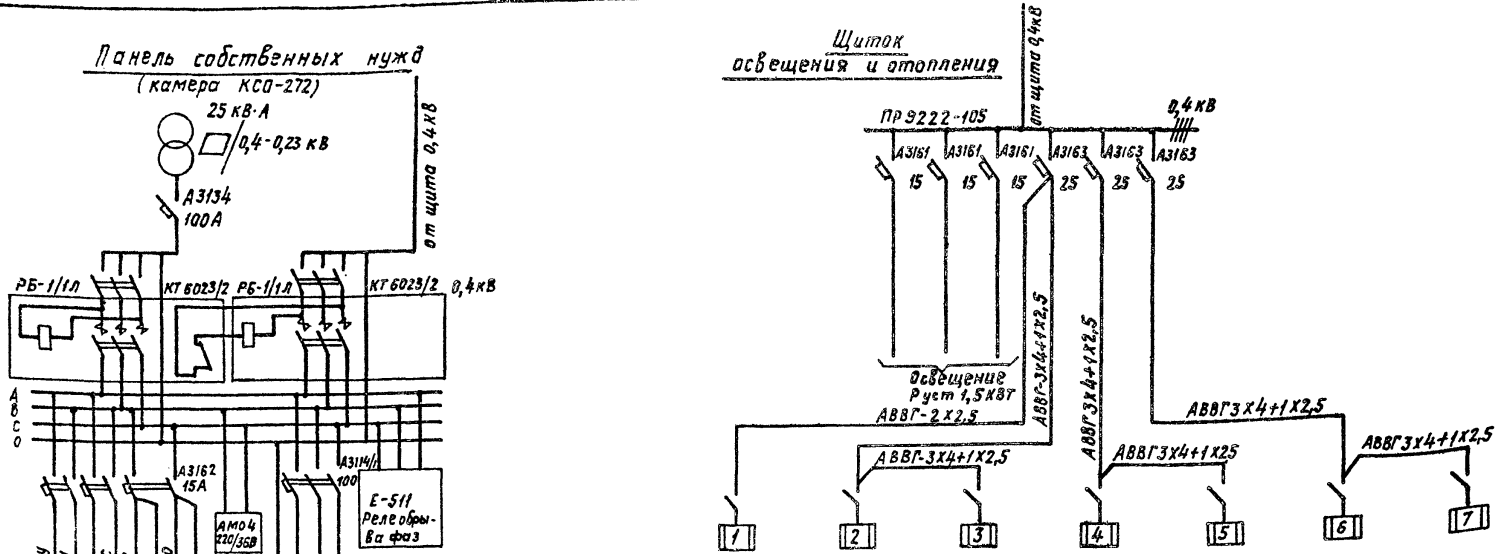
Сечение шин см. таблицу 2. Альбома III.

Привязан	
ИНВ. №	

Ш. № подл. / Подп. и дата
Зам. Ш. №. М.

407-3-358.84 -э		
Гл. инж. или Баранов <i>Баранов</i>	Инж. Шестеркин <i>Шестеркин</i>	Распределительный пункт 6-10 кВ для городских электрических сетей. Тип ПРПК-1Тм.
Н. контр. Гужев <i>Гужев</i>	Инж. Зотова <i>Зотова</i>	
Гл. спец. Ружев <i>Ружев</i>	Инженер Корынкевич <i>Корынкевич</i>	
Схема принципиальная 0,4 кВ (трансформатор 250÷630 кВ·А)		Стация Лист Листок Р 19
ГИПРОМИНЭНЕРГО г. Москва		

Титульный проект 407-3-358.84 Альбом I



№ групп	1			2			3			4			5			6			7			
	А	В	С	А	В	С	А	В	С	А	В	С	А	В	С	А	В	С	А	В	С	
количество печей в каждой температуре	-20°	—	—	1	1	1	1	1	1	1	1	1	1	1	1	1	1	1	1	1	1	18
	-30°	—	—	2	1	1	1	1	1	1	2	1	2	1	2	2	1	1	1	1	1	24
	-40°	1	—	—	2	2	1	1	1	2	1	2	2	2	1	2	2	1	1	1	2	30
Наименование помещений	помещение щита 0,4 кВ						помещение собственных нужд						помещения РУ 6-10 кВ									

Количество печей в помещении РУ 6-10 кВ, приведенное в таблице, определено для случая применения камер КСО-272 в исполнении У4.

407-3-358.84-э

Гл. инж. др. Шестернин *И.И.С.* — *И.И.С.*
 Н.конт. э. Гужев *В.В.С.*
 Нач. отд. Зотова *И.И.С.*
 Гл. спец. Гужев *В.В.С.*
 Инженер Коронкевич *К.В.*

Распределительный пункт 6-10 кВ для городских электрических сетей. Тип ПРК-1Тм

Привязан

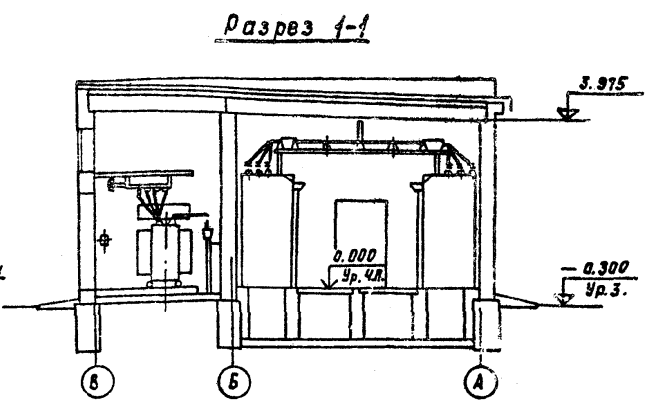
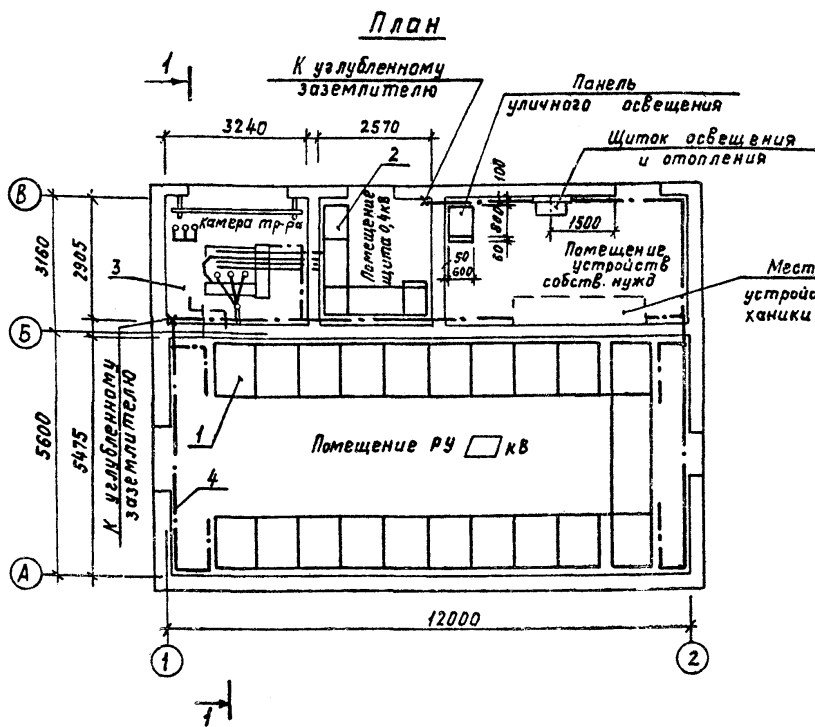
Стадия Лист Листов
 Р 20

Схема собственных нужд

Гипрокоммунэнерго г. Москва

Лист № табл. Подпись и дата (31.01.84) И.И.С.

Типовой проект 407-3-358.84. Альбом I



Поз.	Обозначение или тип изделия	Наименование	Кол.	Примечание
1	КСО-272	РУ □ кв	1	
2	Щ070	Щит 0,4 кв	1	
3	—	Установка трансформатора	1	
4	—	Полоса 40x4 ГОСТ 103-76 (магистраль заземления)	75	м
5	—	Полоса 25x4 ГОСТ 103-76 (ответвления от магистрали)	15	м

В качестве искусственных заземлителей приняты углубленные заземлители - полосы сеч. 40x4, устанавливаемые на дно котлована по периметру фундамента здания (см. строительную часть проекта - альбом II).
Заземляющие проводники внутренней магистрали заземления соединить приваркой с углубленными заземлителями в местах, отмеченных х.

Привязан		
Инд. №		

Инд. № подл.	Подпись и дата	Взам. инв. №

407-3-358.84 -э

Распределительный пункт 6-10 кв для городских электрических сетей. Тип РПК-17м

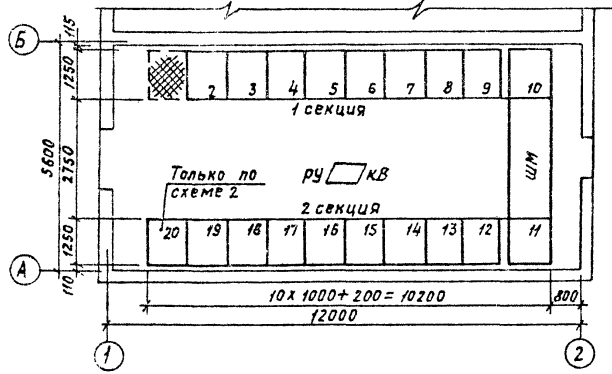
Ин. инж. им.	Баранов	И.И.	Страницы	Лист	Листов
Инж. пр.	Шестернин	И.И.			
Н. контр.	Гужев	И.И.			
Нач. отд.	Зотова	И.И.			
Гл. спец.	Гужев	И.И.			
Инженер	Коронкевич	И.И.	Р	21	

План и разрез РП.
Заземление

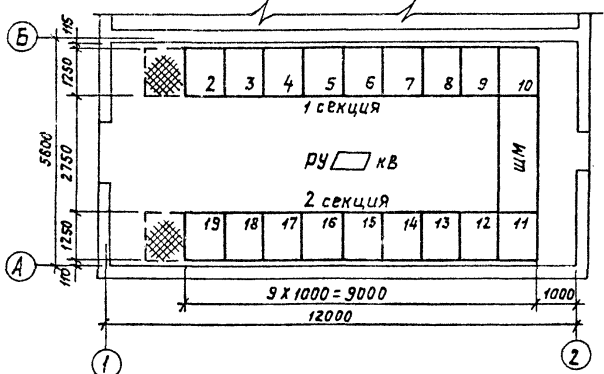
ИПРОКОММУНАЭНЕРГО
г. Москва

Туповой проект 407-3-358.84 А лбом I

План РУ по схеме 1,2



План РУ по схеме 3



Перекресток вращающейся шпильки

Номер камеры по плану	Обозначение или тип изделия			Наименование	Примечание
	схема 1	схема 2	схема 3		
2	2	2	14-600 P80	Разрядники	
3	3	3	1ПВ-600	Отходящая линия	
4	4	4	1ПВ-600	Отходящая линия	
5	5	5	1ПВ-600	Отходящая линия	
6	6	6	1ПВ-600	Отходящая линия	
7	7	7	1ПВ-600	Питающая линия №1	
8	8	8	2В А	Панель собственных нужд	
9	9	9	15 Т-600	Трансформатор собственных нужд	
10	10	10	13-600 НТМИ	Трансформатор напряжения	
11	11	-	13-600 НТМИ	Трансформатор напряжения	
-	-	11	8ПВ-600	Секционный выключатель	
-	-	12	25-600 НТМИ	Секционный разъединитель и трансформатор напряжения	
12	12	15	9-400	Трансформатор силовой	
13	16	13	1ПВ-600	Отходящая линия	
-	13	-	1ПВ-600	Отходящая линия	
-	14	-	5ПВ-600	Питающая линия	Масляный выключатель
-	15	-	20-600 НОМ	кабельная сборка трансформатор напряжения	
14	-	14	1ПВ-600	Питающая линия №2	
15	17	16	1ПВ-600	Отходящая линия	
16	18	17	1ПВ-600	Отходящая линия	
17	20	18	1ПВ-600	Отходящая линия	
18	-	-	1ПВ-600	Отходящая линия	
19	19	19	14-600 P80	Разрядники	
ШМ	ШМ	-	Э20.902	Шинный мост с разъединителями	
-	-	ШМ	Э20.905	Шинный мост без разъединителей	

Шк. № подл. Лист № и дата

Инж. №

407-3-358.84 -э

Распределительный пункт 6-10кВ для городских электрических сетей, Тип ДРК-1ТМ

Страницы Лист Листов

Р	22
---	----

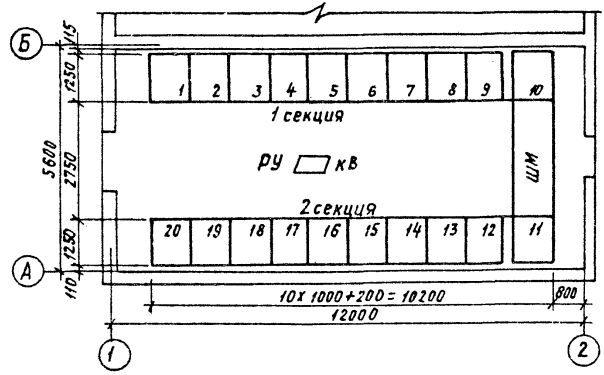
План РУ при питающих линиях на 630А

ИПРОКОММУНЭНЕРГО
г. Москва

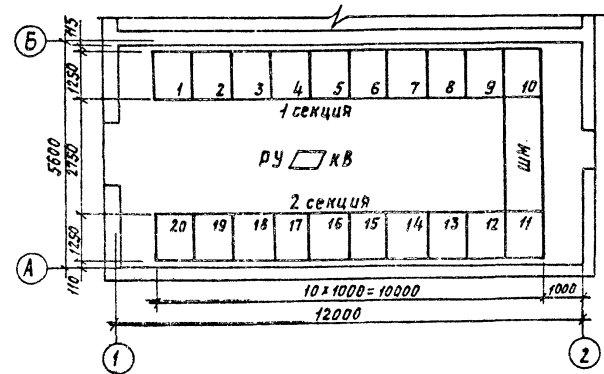
И.инж. Баранов
 С.инж.пр. Шестернин
 Н.инж.пр. Гужев
 Нач.отд. Зотова
 Пр. спец. Гужев
 Инженер Коронкевич

Телевой проект №7-358.84 Альбом

План РУ по схеме 1,2



План РУ по схеме 3



Лист № инв. №
Подпись и дата
Взам. инв. №

Привязан

инв. №

№	Номер камеры по схеме			Обозначение	Наименование		Примечание
	Схема №1	Схема №2	Схема №3				
1	1	1	1ПВ-600	Отходящая линия			
2	2	2	14-600 РВД	Разрядники			
3	3	3	1ПВ-600	Отходящая линия			
4	4	4	1ПВ-600	Отходящая линия			
5	5	5	1ПВ-600	Отходящая линия			
6	6	6	5ПВ-1000	Питающая линия №1	Масляный выключатель		
7	7	7	22-1000		Кабельная сборка		
8	8	8	28А	Панель собственных нужд			
9	9	9	15Т-600	Трансформатор собственных нужд			
10	10	10	13-600 НТМИ	Трансформатор напряжения			
11	11	-	13-600 НТМИ	Трансформатор напряжения			
-	-	11	8ПВ-600	Секционный выключатель			
-	-	12	25-600 НТМИ	Секционный разъединитель и трансформатор напряжения			
12	12	15	9-400	Трансформатор силовой			
13	14	13	5ПВ-1000	Питающая линия №2	Масляный выключатель		
14	-	14	22-1000		Кабельная сборка		
-	15	-	20-1000 МОМ	кабельная сборка и трансформатор напряжения			
-	13	-	1ПВ-600	Отходящая линия			
15	16	16	1ПВ-600	Отходящая линия			
16	17	17	1ПВ-600	Отходящая линия			
17	18	18	1ПВ-600	Отходящая линия			
18	-	-	1ПВ-600	Отходящая линия			
19	19	19	14-600 РВД	Разрядники			
20	20	20	1ПВ-600	Отходящая линия			
ШМ	ШМ	-	Э20.902	Шинный мост с разъединителями			
-	-	ШМ	Э20.905	Шинный мост без разъединителей			

407-3-358.84 -э

Распределительный пункт 6-10кВ для городских электрических сетей. Тип П рпк-1Тм

Л.инж.им. Баранов	Л.инж.пр. Шестернин	Н.контр. Гусев	Нач.отд. Зотова	Л.спец. Гусев	Инженер Каронкевич
-------------------	---------------------	----------------	-----------------	---------------	--------------------

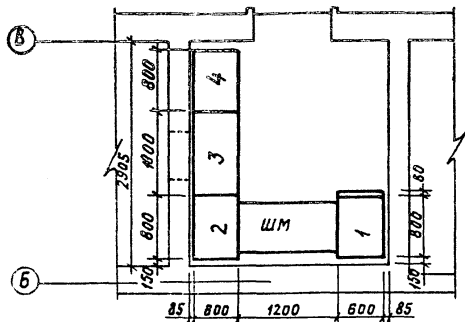
Р	23	Листов
---	----	--------

План РУ при питающих линиях на 1000 А

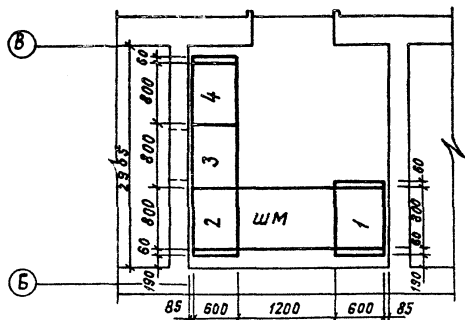
ГИПРОКММУНЭНЕРГО
г. Москва

Типовой проект 407-3-358.84 Альбом I

Вариант с трансформатором
400-630 кВ·А



Вариант с трансформатором
100-250 кВ·А



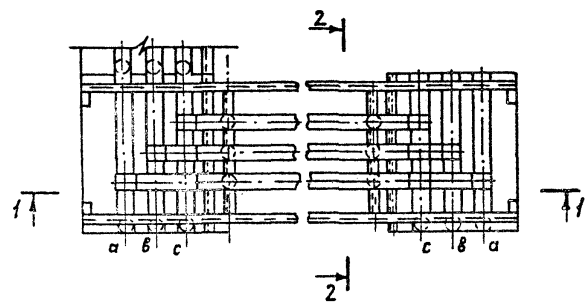
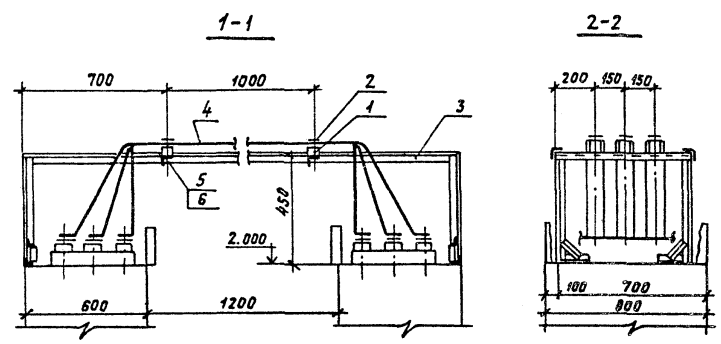
Номера панелей для вариантов				Обозначение или тип изделия	Наименование	Примечание
Тр-р 630	Тр-р 400	Тр-р 250	Тр-р 100/250			
1	1	1	1	ЩО 70-1-□	Линейная	
2	2	2	2	ЩО 70-1-□	Линейная	
3	-	-	-	ЩО 70-2-48	Вводная	
-	3	-	-	ЩО 70-1-44	Вводная	
-	-	3	-	ЩО 70-1-42	Вводная	
-	-	-	3	ЩО 70-1-32	Вводная	
4	4	4	4	ЩО 70-1-01	Линейная	
ШМ	ШМ	ШМ	ШМ	лист Э25; Э26	Шинный мост	

№, № подл. Подпись и дата Изм. №№

Привязан			
Инв. №			

И. инж. ин. баранов		407-3-358.84-э	Распределительный пункт 6-10 кВ для городских электрических сетей Тип ЛРПК-1Тм
И. инж. пр. Шестернин		И. инж. Гужев	
И. инж. Зотова		И. инж. Коронкевич	Стандия Лист Листов
И. инж. Коронкевич		И. инж. Гужев	Р 24
План щита 0,4 кВ			ИПРОКОММУНАЛЬНИКИ г. Москва

Типовой проект №73-358.84 Альбом I



Поз. или тип изделия	Обозначение	Наименование	Кол.	Примечание
1	ОФ-1-250 95	Изолятор опорный 1кВ	6	
2	ШБАП -1-1	Шинодержатель	6	
3		Металлоконструкция	1	
4	—	Шина АДЗ17-80х8 ГОСТ 15476-70; 9 м	15,6	кг
5	—	Болт М 10х20 ГОСТ 7798-70	6	
6	—	Шайба 10 ГОСТ 11371-78	6	

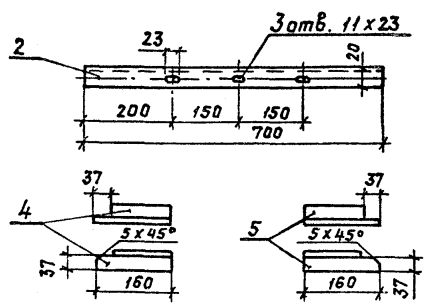
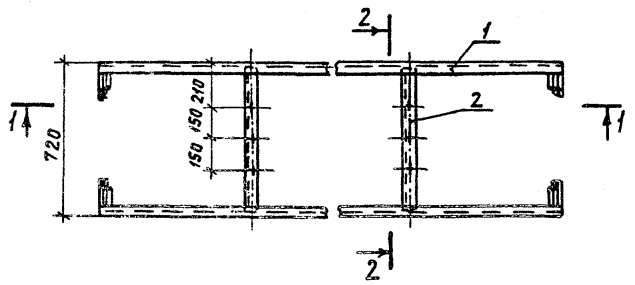
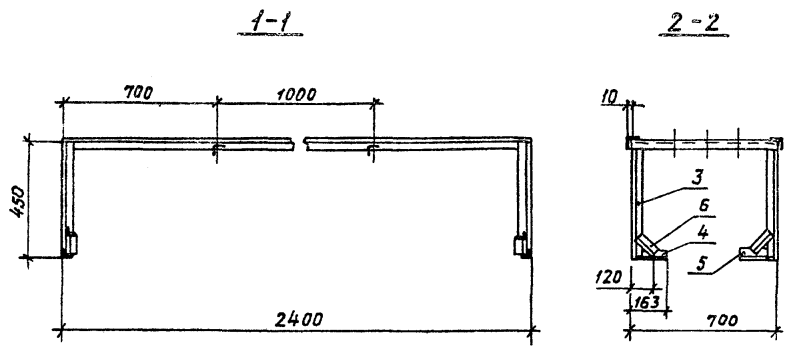
Металлоконструкцию приварить к каркасам панелей.

Привязан			
Ив. №			

Ив. № подл. Подпись и дата Ив. №

407-3-358.84 -э			
Инж.пр.	Шестернин	Испол.	распределительный пункт 6-10 кВ для зарубежных электрических сетей. Тип ПРПК-1Тм
Н.контр.	Гужев	Провер.	
Нач. отд.	Зотова	Провер.	
Ин. спец.	Гужев	Провер.	
Инженер	Корокхевич	Провер.	
Щит 0,4 кВ. Шинный мост. Монтажный чертеж.			стадия Лист Листов Р 25
			ИПРОКМУЭНЕРГО г. Москва

Титловый проект 407-3-358.84 Альбом I



Поз.	Обозначение или тип изделия	Наименование	Кол	Примечание
1	—	Сталь угловая 40x40x3 ГОСТ 8509-72*; L=2400	2	8,9 кг
2	—	Сталь угловая 40x40x3 ГОСТ 8509-72*; L=700	2	2,6 кг
3	—	Сталь угловая 40x40x3 ГОСТ 8509-72*; L=450	4	3,3 кг
4	—	Сталь угловая 40x40x3 ГОСТ 8509-72*; L=160	2	0,6 кг
5	—	Сталь угловая 40x40x3 ГОСТ 8509-72*; L=160	2	0,6 кг
6	—	Сталь угловая 40x40x3 ГОСТ 8509-72*; L=160	4	1,2 кг

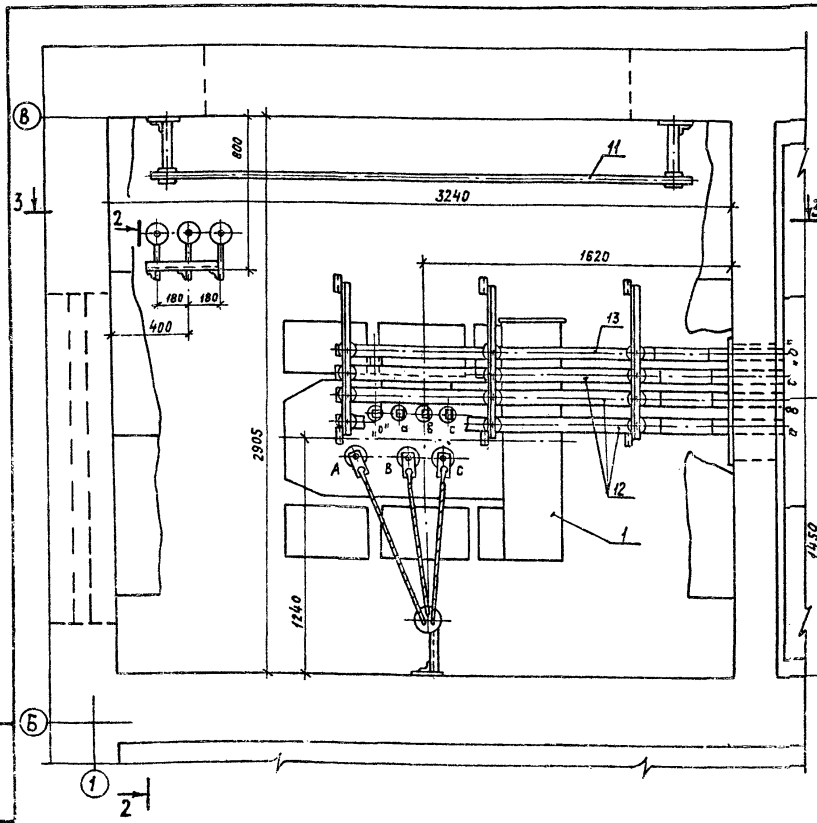
1. Детали конструкции соединить между собой сваркой.
2. Металлоконструкцию окрасить масляной краской под цвет панелей.

Изм. № п/п, Подпись и дата, Взам. инв. №

Привязан	
И.н.б. №	

407-3-358.84 -Э		распределительный пункт Б-10 кв. для городских электрических сетей. Тип ПРК-1ТМ	
И. инж. пр. Шестернин	Инж. Гужев	Стация	Лист
Н. контр. Гужев	Инж. Зотова	Р	26
Инж. спец. Гужев	Инженер Каронкевич	щит 0,4 кв. Шинный мост. Металлоконструкция.	
		ГИПРОКОММУНЭНЕРГО г. Москва	

Титовый проект 407-3-358.84 Альбом I



Поз	Обозначение или тип изделия	Наименование	Кол.	Примечание
1	ТМ- []	Трансформатор []кВ·А, []/0,4кВ	1	
2	оф-1-250 93	Изолятор опорный 1кВ	12	
3	РВН-0,5У1	Разрядник	3	
4	ШБАН-1-1	Шинодержатель	12	
5	ТА []	Наконечник кабельный	3	
6	СД-34 (К143)	Скоба	1	
7	тип 1 лист-329	Металлоконструкция	1	
8	тип 2 лист-329	Металлоконструкция	3	
9	тип 3 лист-329	Металлоконструкция	1	
10	лист-330	Плита проходная	1	
11	лист-331	барьер	1	
12	—	Шина АДЗ1Т-100х10 ГОСТ 15176-70, 12 м	324	кг
13	—	Шина АДЗ1Т-60х8 ГОСТ 15176-70, 6 м	18	кг
14	—	Провод АПР-660; 1х2,5	10	м
15	—	Болт М6х20 ГОСТ 7798-70	2	
16	—	Болт [] ГОСТ 7798-70	3	
17	—	Болт М10х25 ГОСТ 7798-70	12	
18	—	Гайка М6 ГОСТ 5915-70	2	
19	—	Гайка [] ГОСТ 5915-70	3	
20	—	Гайка М10 ГОСТ 5915-70	3	
21	—	Шайба 6 ГОСТ 11371-78	2	
22	—	Шайба [] ГОСТ 11371-78	6	
23	—	Шайба 10 ГОСТ 11371-78	15	

Шифр листа, Подпись и дата, Штампы №

1. Разрезы см. лист 28.
2. Металлоконструкции крепить сваркой к закладным элементам.
3. Оконцевание кабеля производится одним из видов сухой заделки.
4. Разрядники присоединяются к шинам проводом АПР-660.
5. На чертеже показана установка трансформатора мощностью 630 кВ·А. Сечение шим трансформаторов 100-400кВ·А см. таблицу 2 Альбома III.

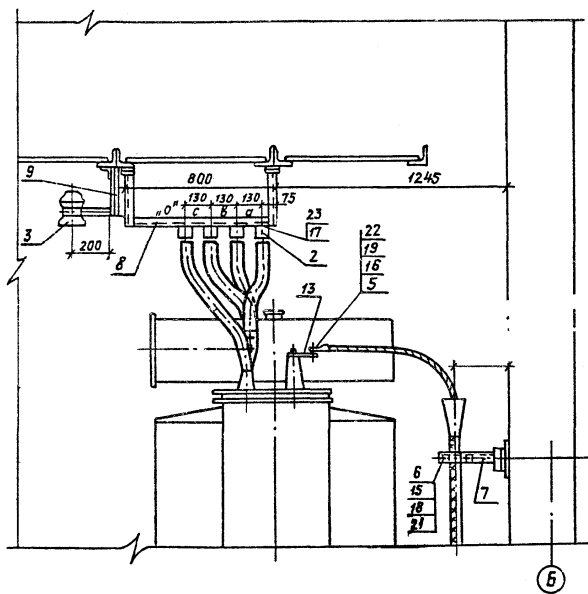
Прибываю
Шиф. №

407-3-358.84 -3

Ин. инж. пр. Шестернин		Нач. отд. Зотова		Ин. спец. Гучев		Инженер Каронков	
Н. контр. Гужев		Школа		Школа		Школа	
Распределительный пункт 6-10кВ для городских электрических сетей. Тип II РПК-1Тм				Стандия		Лист	
				Р		27	
Установка трансформатора.						ГИПРОКОММУНАЭНЕРГО	
План						г. Москва	

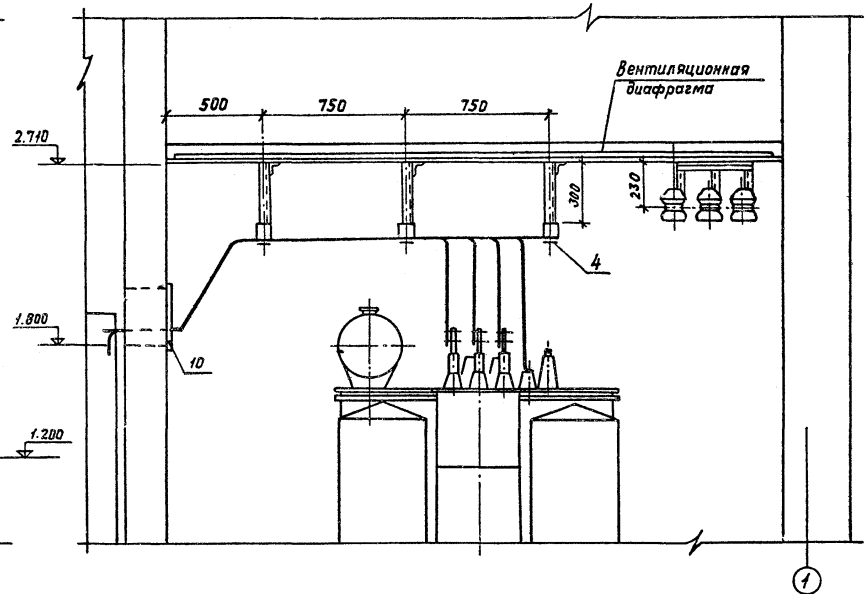
Титовый проект 407-3-358.84. Альбом I

Разрез 2-2



Б

Разрез 3-3



1

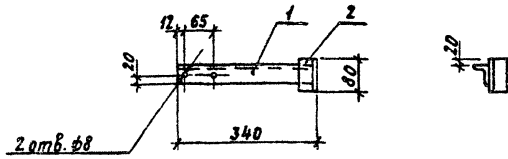
Инв. № подл. Подпись и дата Взам. инв. №

Привязан	
Инв. №	

407-3-358.84-э		
Л. инж. пр.	Шестернин	Н. рис.
Н. контр.	Гужев	В. рис.
Нач. отд.	Зотова	Нач. отд.
Л. спец.	Гужев	В. рис.
Инженер	Кароньевич	В. рис.
Распределительный пункт 6-10 кв для городских электрических сетей. Тип II рпк-17м		
Стация	Лист	Листов
Р	28	
Установка трансформатора Разрезы		ИПРОКМУНЭНЕРГО г. Москва

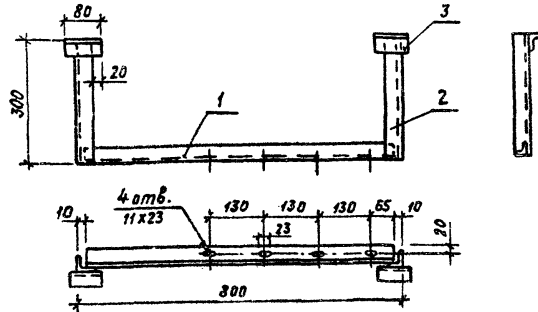
2012-07

Тип 1



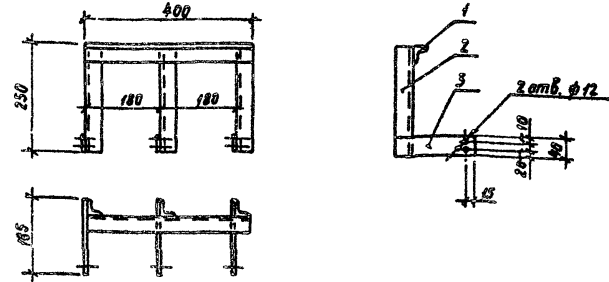
Поз	Обозначение или тип изделия	Наименование	Кол.	Примечание
1	—	Сталь угловая 40x40x3 ГОСТ 8509-72, L=340	1	0,63 кг
2	—	Сталь угловая 40x40x3 ГОСТ 8509-72, L=80	1	0,15 кг

Тип 2



Поз.	Обозначение или тип изделия	Наименование	Кол.	Примечание
1	—	Сталь угловая 40x40x3 ГОСТ 8509-72, L=780	1	1,44 кг
2	—	Сталь угловая 40x40x3 ГОСТ 8509-72, L=300	2	1,11 кг
3	—	Сталь угловая 40x40x3 ГОСТ 8509-72, L=80	2	0,3 кг

Тип 3



Поз.	Обозначение или тип изделия	Наименование	Кол.	Примечание
1	—	Сталь угловая 40x40x3 ГОСТ 8509-72, L=400	1	0,74 кг
2	—	Сталь угловая 40x40x3 ГОСТ 8509-72, L=250	3	1,4 кг
3	—	Сталь полосовая 40x4 ГОСТ 103-76, L=185	3	0,75 кг

1. Детали конструкции соединить между собой сваркой
2. Металлоконструкции окрасить масляной краской серого цвета.

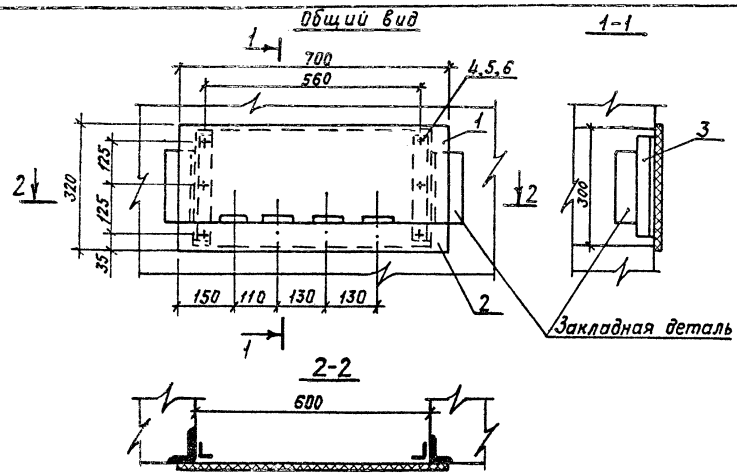
Привязан		
Инв. №		

407-3-358.84 -3

Гл. инж. пр.	Шестернин	Инж.	Распределительный пункт 6-10 кВ для городских электрических сетей. Тип ПРПК-1ТМ
Н. контр.	Гужев	Инж.	Стация
Нач. отд.	Зотова	Инж.	Лист
Сп. спец.	Гужев	Инж.	Листов
Инженер	Коронкевич	Инж.	Р 29
			Установка трансформатора
			Металлоконструкции
			ИПРОКОМЭНЕРГО
			г. Москва

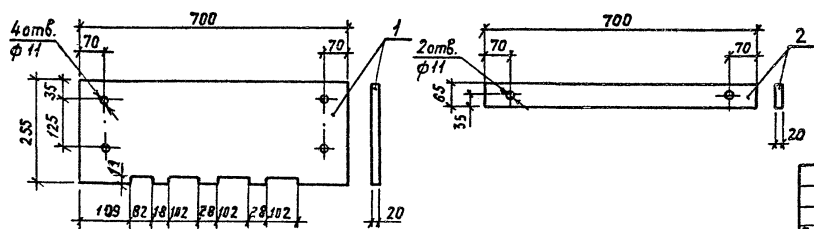
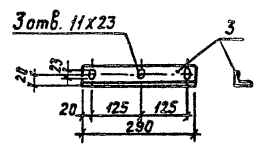
208/Р-01

Титовой проект 407-3-358.84 Альбом Т.



Поз.	Обозначение или тип изделия	Наименование	Кол.	Примечание
1	—	Доска асбестоцементная 700x255x20 ГОСТ 4248-78	1	7,3 кг
2	—	Доска асбестоцементная 700x65x20 ГОСТ 4248-78	1	1,7 кг
3	—	Сталь угловая 40x40x3 ГОСТ 8509-72, L=290	2	1,1 кг
4	—	Болт М10x40 ГОСТ 7798-70	6	
5	—	Гайка М10 ГОСТ 5915-70	6	
6	—	Шайба 10 ГОСТ 11371-78	12	

1. Асбестоцементные доски поз.1 и 2 после окончательной механической обработки просушить и затем пропитать битумом марки БН-III, (ГОСТ 22245-76).
2. Уголки поз.3 приварить к закладным деталям.



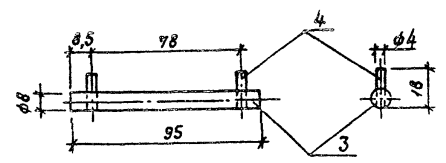
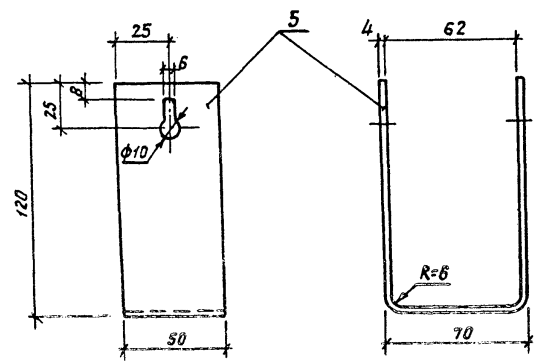
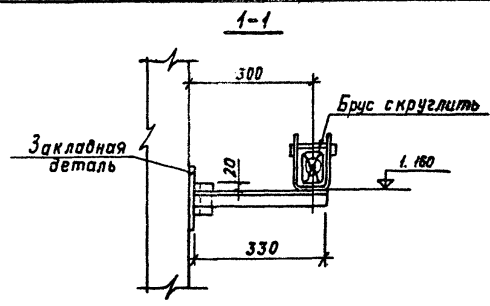
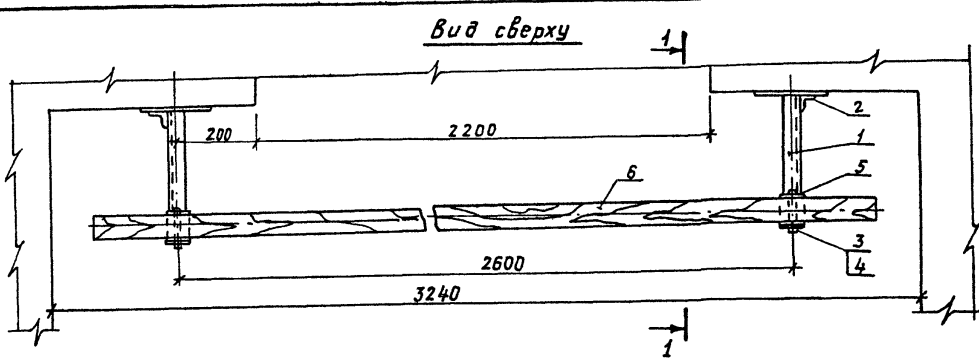
Привязан			
Ивв. №			

Лист № подл. Подпись и дата. Взам. инв. №

407-3-358.84 -9			
Распределительный пункт 6-10кВ для 20 городских электрических сетей. Тип II рпк-1ТМ			
Ил. акц. пр.	Шестернин	И. инж.	
И. констр.	Гужев	В. инж.	
Нач. отд.	Зотова	Л. инж.	
Ил. спец.	Гужев	В. инж.	
Инженер	Коронкевич	Л. инж.	
Установка трансформатора Плита проходная			Стация Лист Листов Р 30
ИПРЭК ОММУНЭНЕРГО г. Москва			

20812-01

Типовой проект 407-3-358.84. А. 16.01.01



Поз.	Обозначение или тип изделия	Наименование	Кол.	Примечание
1	—	Сталь угловая 40x40x3 ГОСТ 8509-72, *L=330	2	1,22 кг
2	—	Сталь угловая 40x40x3 ГОСТ 8509-72, *L=80	2	0,3 кг
3	—	Сталь круглая ф8 ГОСТ 2590-71, *L=95	2	0,08 кг
4	—	Проволока круглая ф4 ГОСТ 14085-78, L=18	4	0,007 кг
5	—	Сталь полосовая 50x4 ГОСТ 103-76, L=300	2	0,96 кг
6	—	Брус деревянный (хвоя) 80x60, L=3000	1	8,7 кг

1. Брус изготовить из сухой древесины отборного сорта.
2. Брус окрасить красной краской, металлоконструкции серой краской.
3. Металлические детали барьера крепить сварной.

Имя, № табл., Листы и дата, Взам. инв. №

407-3-358.84 -Э

Инж.пр.	Шестернин	И.И.	Распределительный пункт 6-10 кв для городских электрических сетей, тип II РЛК-1Тм		
Н.контр.	Гужев	В.В.			
Нач.отд.	Зотова	И.И.			
Ин.спец.	Гужев	В.В.			
Инженер	Коронкевич	И.И.			
Привязан			Стадия	Лист	Листов
			Р	31	
Инв. №			Установка трансформатора барьер		ИПРОКММЧЭНЭ РГО г. Москва

Типовой проект № 7-3-358.84 А. Львов И

Маркировка кабеля	Трасса		Кабель					
	Начало	Конец	по проекту			приложен		
			Марка	Кол-во кабелей, число и сечение жил, напряжение	Длина, м	Марка	Кол-во кабелей, число и сечение жил, напряжение	Длина, м
1	РУ 6-10 кв Камера №2	Трансформатор силовой			20			
2	Щит 0,4 кв Панель №4	Панель собственных нужд РУ 6-10 кв Камера №8	АВВГ	3x10+1x6-0,66	17			
3	Щит 0,4 кв Панель №4	Панель уличного освещения	АВВГ	1x6-0,66	10			
4	Щит 0,4 кв Панель №4	Щиток освещения и отопления	АВВГ	3x16+1x10-0,66	12			
5	Щиток освещения и отопления	Пакетный выключатель печей группы №1	АВВГ	2x2,5-0,66	7			
6	Щиток освещения и отопления	Пакетный выключатель печей группы №3	АВВГ	3x4+1x2,5-0,66	2			
7	Пакетный выключатель печей группы №3	Пакетный выключатель печей группы №2	АВВГ	3x4+1x2,5-0,66	9			
8	Щиток освещения и отопления	Пакетный выключатель печей группы №4	АВВГ	3x4+1x2,5-0,66	13			
9	Пакетный выключатель печей группы №4	Пакетный выключатель печей группы №5	АВВГ	3x4+1x2,5-0,66	8			
10	Щиток освещения и отопления	Пакетный выключатель печей группы №6	АВВГ	3x4+1x2,5-0,66	25			
11	Пакетный выключатель печей группы №6	Пакетный выключатель печей группы №7	АВВГ	3x4+1x2,5-0,66	6			
31	РУ 6-10 кв Камера №10	РУ 6-10 кв Камера №11	АКВВГ	4x2,5	11			
32*	РУ 6-10 кв Камера №14	РУ 6-10 кв Камера №15	АКВВГ	4x2,5	9			
33*	РУ 6-10 кв Камера №14	РУ 6-10 кв Камера №6 (7)	АКВВГ	4x2,5	12			
34*	РУ 6-10 кв Камера №14	РУ 6-10 кв Камера №10	АКВВГ	4x2,5	13			

1. Кабели, отмеченные *, относятся только к схеме №2.
2. Кабель с маркой 31 соединяет шинки 1шУ, 2шУ, 3шС двух секций.
3. Номер камеры 6-10 кв на конце трассы кабеля с маркой 33* указанный в скобках, относится к схеме №2 с питающими линиями на 630А.
4. Кабели перемычек между электропечами в каждой группе печей в кабельный журнал и в сводку кабелей не включены, а учтены в спецификации на чертёже прокладки кабелей.
5. Кабельный журнал, прокладка кабелей и сводка кабелей составлены для температуры наружного воздуха -40°С.
6. Кабель с маркой 5 при температуре -20°С и -30°С отсутствует.

Сводка кабелей

Число и сечение жил, напряжение	Марка					
	АВВГ		АКВВГ	АВВГ		АКВВГ
2x2,5-0,66	7	—	—	7	—	—
3x4+1x2,5-0,66	61	—	—	61	—	—
3x10+1x6-0,66	17	—	—	17	—	—
3x16+1x10-0,66	12	—	—	12	—	—
	—	—	—	—	20	—
4x2,5	—	—	—	—	—	45

для схемы №1

Привязан			
Изм. №°			

407-3-358.84 -э

Ил. инж. п. Шестернин	Инженер	Распределительный пункт 6-10 кв для городских электрических сетей. Тип ИРПК-1Тм
Н. контр. Гужев	Инженер	
Нач. отд. Зотова	Инженер	
Ил. спец. Гужев	Инженер	
Инженер Коронкевич	Инженер	

Страница	Лист	Листов
Р	32	

Кабельный журнал
по схеме №1(2)

ГИПРОКОММУНЭНЕРГО
г. Москва

Изм. № подл. Подпись и дата Взам. инв. №

Табловый проект 407-3-358.84 альбом I

Маркировка кабеля	Трасса		Кабель				
	Начало	Конец	по проекту			проложен	
			Марка	Колич. кабелей, число и сечение жил, напряжение	Длина, м	Марка	Колич. кабелей, число и сечение жил, напряжение
1	РУ 6-10 кВ Камера №15	Трансформатор силовой			20		
2	Щит 0,4кВ Панель №4	Панель сабстанционных нужд РУ 6-10 кВ. Камера №8	АВВГ	3x10+1x6-0,66	17		
3	Щит 0,4кВ Панель №4	Панель, уличного освещения	АВВГ	— / -0,66	10		
4	Щит 0,4кВ Панель №4	Щиток освещения и отопления	АВВГ	3x16+1x10-0,66	12		
5	Щиток освещения и отопления	Пакетный выключатель печей группы №1	АВВГ	2x2,5-0,66	7		
6	Щиток освещения и отопления	Пакетный выключатель печей группы №3	АВВГ	3x4+1x2,5-0,66	2		
7	Пакетный выключатель печей группы №3	Пакетный выключатель печей группы №2	АВВГ	3x4+1x2,5-0,66	9		
8	Щиток освещения и отопления	Пакетный выключатель печей группы №4	АВВГ	3x4+1x2,5-0,66	13		
9	Пакетный выключатель печей группы №4	Пакетный выключатель печей группы №5	АВВГ	3x4+1x2,5-0,66	6		
10	Щиток освещения и отопления	Пакетный выключатель печей группы №6	АВВГ	3x4+1x2,5-0,66	25		
11	Пакетный выключатель печей группы №6	Пакетный выключатель печей группы №7	АВВГ	3x4+1x2,5-0,66	6		
31	РУ 6-10кВ Камера №10	РУ 6-10кВ Камера №11	АКВВГ	4x2,5	11		
32	РУ 6-10кВ Камера №6(7)	РУ 6-10кВ Камера №11	АКВВГ	4x2,5	15		
33	РУ 6-10кВ Камера №13(14)	РУ 6-10кВ Камера №11	АКВВГ	4x2,5	11		
34	РУ 6-10кВ Камера №10	РУ 6-10кВ Камера №11	АКВВГ	4x2,5	11		
35	РУ 6-10кВ Камер №12	РУ 6-10кВ Камера №11	АКВВГ	4x2,5	2		

- Кабель с маркой 31 соединяет шимки 1шУ, 2шУ, шс двух секций.
- Номера камер 6-10кВ в начале трассы кабелей с марками 32 и 33, указанные в скобках, относятся к схеме с питающими линиями на 630 А.
- Кабели перемычек между электропечами в каждой группе печей в кабельный журнал и в сводку кабелей не включены, а учтены в спецификации на чертёже прокладки кабелей.
- Кабельный журнал, прокладка кабелей и сводка кабелей составлены для температуры наружного воздуха - 40°С.
- Кабель с маркой 5 при температуре -20°С и -30°С отсутствует.

Сводка кабелей

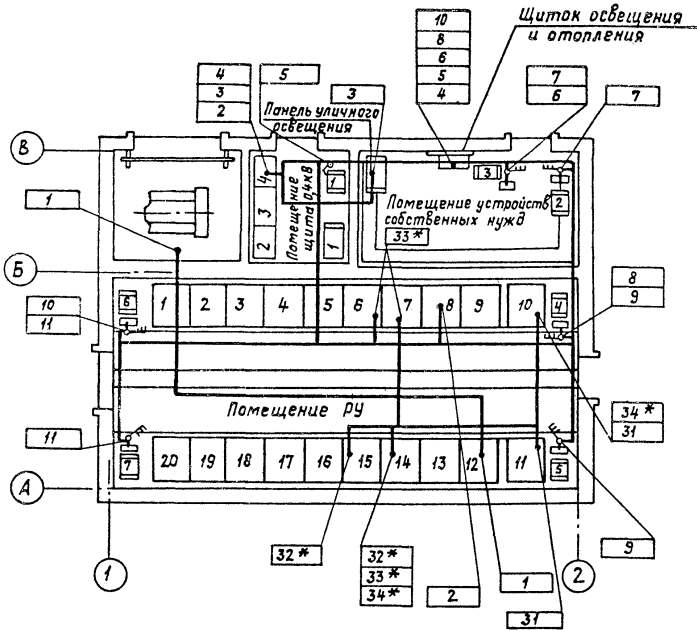
Число и сечение жил, напряжение	Марка		
	АВВГ	□	АКВВГ
2x2,5-0,66	7	—	—
3x4+1x2,5-0,66	61	—	—
3x10+1x6-0,66	17	—	—
3x16+1x10-0,66	12	—	—
□-0,66	10	—	—
□	—	20	—
4x2,5	—	—	50

Привязан			
Икв. №			

407-3-358.84 -3

Гл. инж. пр.	Шестернин	И.И.	Распределительный пункт 6-10 кВ для городских электрических сетей. Тип II ПК-1ТМ
И. контр.	Гужев	В.В.	
Нач. отд.	Затова	И.И.	
Гл. спец.	Гужев	В.В.	
Инженер	Коранкевич	Л.Л.	
			стадия / лист / листов
			Р / 33 /
Кабельный журнал по схеме №3			ИПРОКМУНЭНЕРГО г. Москва

Типовой проект 407-3-358.84 Альбат I



Поз.	Обозначение или тип изделия	Наименование	Количество при наружной температуре			Примечание
			-20°	-30°	-40°	
1	Индекс 02.1.1-03	выключатель 6А, 250В	—	—	1	
2	ВПКЗ-25	выключатель 16А, 380В	6	6	6	
3	У419	Коробка ответвительная	6	6	6	
4	АВВГ-0,66	Кабель свч. 2х2,5 кв. мм	18	24	30	

1. Премы в стенках между прямыми под камерами КСО и кабельным каналом должны быть заделаны негорючим материалом после прокладки кабелей.

2. Трубы для прохода кабелей через фундаменты и через стенку между кабельными каналами в РУ6-10кв должны быть уплотнены после прокладки кабелей.

Шиф. № подл. Подпись и дата Взам. инв. №

Привязан

инв. №

Ил. инж. гр. Шестернин
Н. контр. Гужев
Нач. отд. Зотова
Гл. спец. Гужев
Инженер Коронкович

407-3-358.84-Э
Распределительный пункт 6-10кв для городских электрических сетей. Тип II РПК-ITм

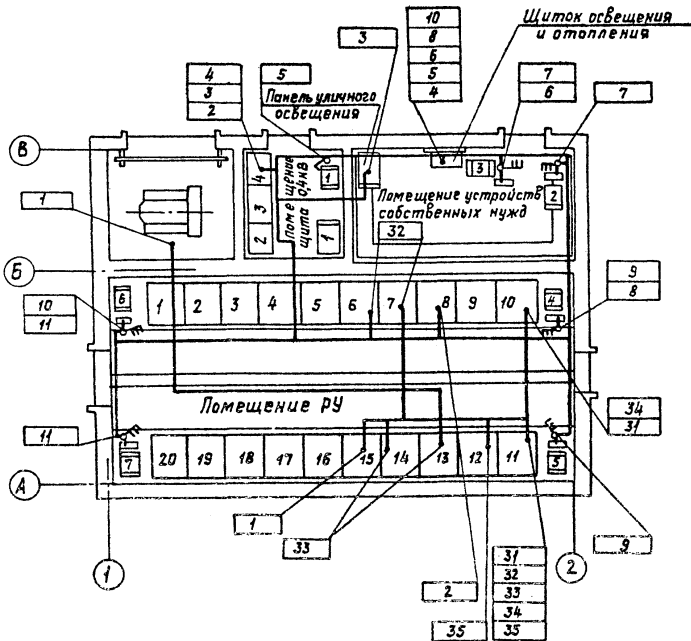
Лист 34

Р 34

Прокладка кабелей по схеме №1()

ГИПРОММУЭНЕРГО
г. Москва

Тиловой проект 407-3-358.84 Альбом I



Поз.	Обозначение или тип изделия	Наименование	Количество при наружной температуре			Примечание
			-20°	-30°	-40°	
1	Циндекс 02.1.1-03	Выключатель 6А; 250В	—	1		
2	ВПКЗ-25	Выключатель 16А; 380В	6	6	6	
3	У419	Коробка ответвительная	6	6	6	
4	АВВГ-0,66	Кабель 2х2,5 кв.мм	18	24	30	

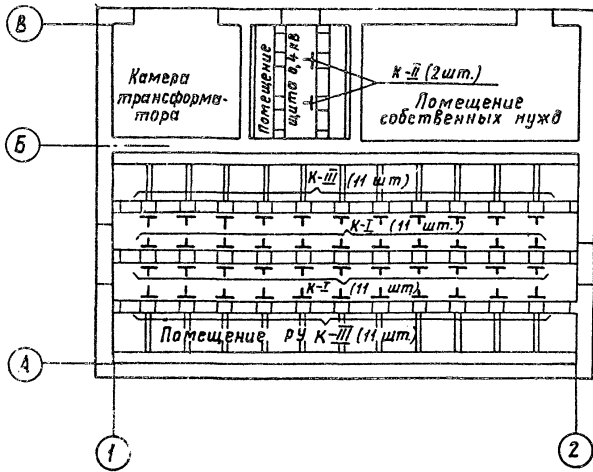
1. Промеы в стенках между прямыми под камерами КСО и кабельным каналом должны быть заделаны негорючим материалом после прокладки кабелей.

2. Трубы для прохода кабелей через фундаменты и через стенку между кабельными каналами в РУБ-10кВ должны быть улаотнены после прокладки кабелей.

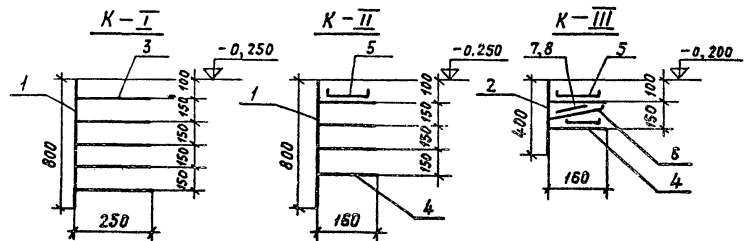
Шиб.№ подл. Подпись и дата. Взам. инв.№

407-3-358.84-Э					
И.инж.пр.	Шестернина	И.инж.	Распределительный пункт 6-10кВ для городских электрических сетей Тип П РПХ-1Т _м		
Н.контр.	Гужев	И.инж.	Стадия	Лист	Листов
Нач.отд.	Затова	И.инж.	Р	35	
И.спец.	Гужев	И.инж.	Прокладка кабелей по схеме №3		
Инженер	Каронкевич	И.инж.			
Шиб.№					

Таблицы проект 407-3-358.84 Альбом I



Поз.	Обозначение или тип изделия	Наименование	Кол.	Примечание
1	К 1152	Стойка Н=800	24	
2	К 1150	Стойка Н=400	22	
3	К 1161	Полка в=250	110	
4	К 1160	Полка в=160	62	
5	НЛ 10 - П2	Лоток в=100, в=2000	25	
6	К 1164	Подвеска перегородки	22	
7	К 168	Соединитель перегородок	18	
8	ЛП-П-1,2х0,8-8	Лист асбестоцементный плоский ГОСТ 18124-75 1200 х 800 х 8	4	



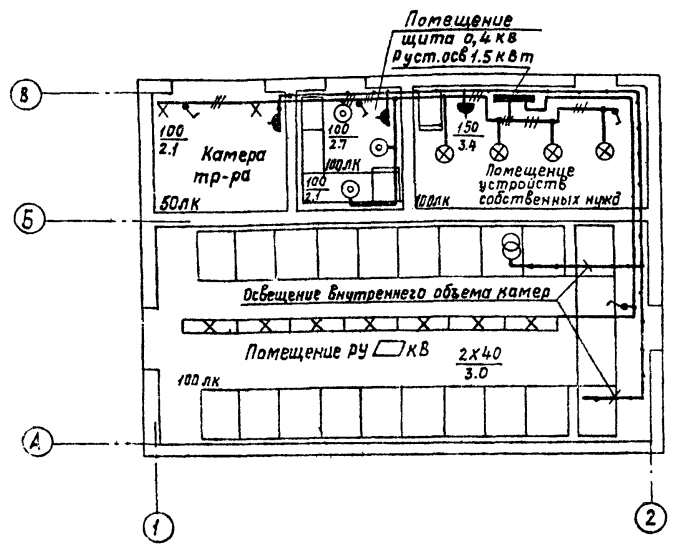
Изм. № подл. Падлицы и дата Изм. шиф. №

Привязан		
Изм. №		

407-3-358.84-Э

Гл. инж. пр. Шестернин	Инженер Коронкевич	Распределительный пункт 6-10 кВ для городских электрических сетей. Тип II РПК-1Тм	Стальная	Лист	Листов	
Н. контр. Гужев	Инженер Коронкевич		Р	36		
Нач. отд. Зотова	Инженер Коронкевич		Растановка кабельных конструкций			ГИПРОЭЛЕКТРОЭНЕРГО г. Минск
Ин. спец. Гужев	Инженер Коронкевич					

Технический проект 407-3-358.84 Альбом I

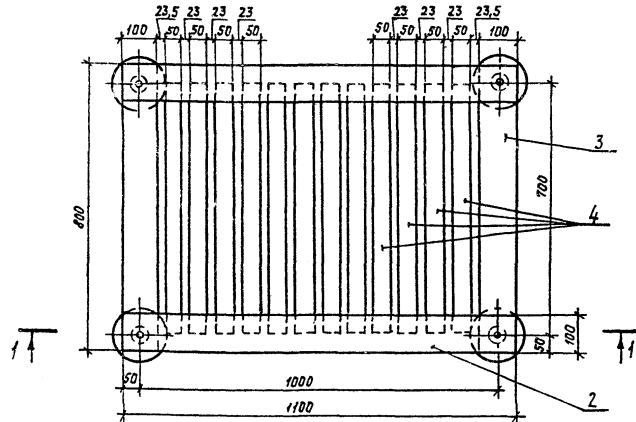
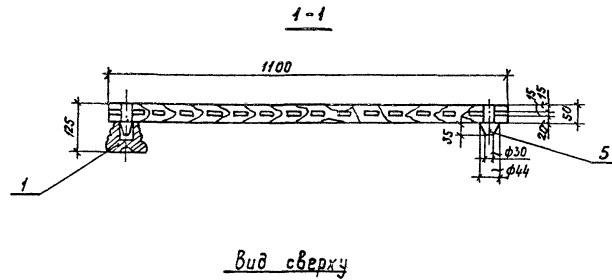


Поз.	Обозначение или тип изделия	Наименование	Кол.	Примечание
1	пр 9222-105	Щиток осветительный на 6 выключателей: 3 типа А3161 на ток 15 А, 3 типа А3163 на ток 25 А	1	
2	индекс 05.2.2-01	Розетка штепсельная 42 В, 10 А	3	
3	индекс 02.1.1-03	Выключатель 250 В, 6 А	4	
4	индекс 01.1.2-17	Патрон настенный 250 В, 4 А	2	
5	У419	Коробка ответвительная	15	
6	РВД-42	Светильник переносный на 42 В, Вилка индекс 05.2.1-03	1	
7	нп 20-100/р2'0-а-нхн	Светильник потолочный	3	
8	нс002-150/Н-18	Светильник подвесной	4	
9	лсо. 02-2x40/001	Светильник подвесной с люминесцентными лампами 2x40 Вт	7	
10	ЛБ-40	Лампа люминесцентная 220 В, 40 Вт	14	
11		Стартер для ламп 220 В, 40 Вт	14	
12	Б 220-100-1	Лампа накаливания 220 В 100 Вт	4	
13	БМТ 220-100-1	Лампа накаливания 220 В, 100 Вт с матированным стеклом	3	к поз. 4
14	Б 220-150-1	Лампа накаливания 220 В, 150 Вт	5	
15	АВВГ-0,66	Кабель 2x2,5 мм ²	100	м
16	АВВГ-0,66	Кабель 3x2,5 мм ²	10	м
17	ПРКС	Провод 1x1,5 мм ²	5	м
18	К 235	Профиль монтажный 60x30x30; L=2000	1	3,3 кг

1. Напряжение сети освещения 380/220 В, напряжение ламп 220 В
Напряжение сети переносного освещения 36 В
2. Проводку выполнить кабелем марки АВВГ.

ИЛВ № подл. Подпись и дата

407-3-358.84 -3			
И. инж. пр.	Шестернин	И. спец.	Распределительный пункт 6-10 кв для городских электрических сетей. Тип Д РПК-17м
И. контр.	Гужев	И. инж.	
И. нач. отд.	Зотова	И. инж.	
И. спец.	Гужев	И. инж.	
Инженер	Коронкевич	И. инж.	Стация Лист Листов
Привязан			Р 37
ИЛВ №			Электроосвещение
			ИПРОКЛИМУНЭНЕ РГО г. Москва



Поз.	Обозначение или тип изделия	Наименование	Кол.	Примечание
1	СИ-6	Изолятор опорный неармированный	4	
2	—	Брус деревянный 50x100, L = 1100	2	
3	—	Брус деревянный 50x100, L = 800	2	
4	—	Брус деревянный 50x50, L = 700	12	
5	—	Шип деревянный $\phi 44$ мм, L = 85	4	

1. Деревянные бруски настила и рейки соединить на шипах и водостойком кле.
2. Настил подставки окрасить масляной краской.

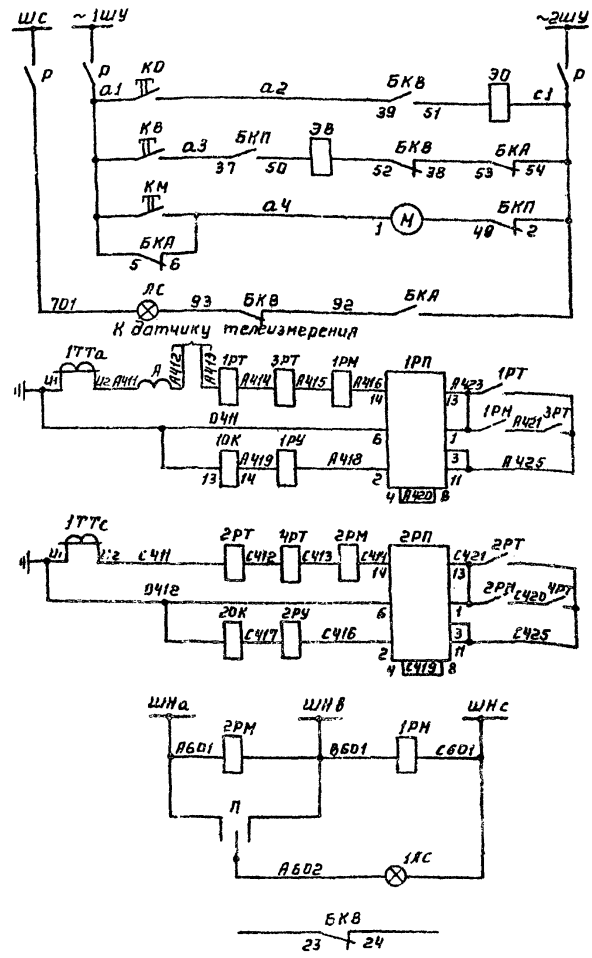
Привязан

Имп. №

407-3-358.84-э

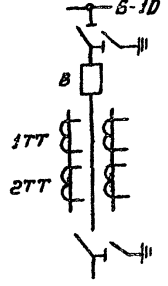
Гл. инж. г. Шестернин	Инженер	И. П. К.	Распределительный пункт 6-10 кв для городских электрических сетей. Тип II РПК-1Тм		
Н. контр. Гужев	Инженер	В. П. К.	Стадия	Лист	Листов
Нач. отд. Зотова	Инженер	В. П. К.	Р	38	
Гл. спец. Гужев	Инженер	В. П. К.	Изолирующая подставка		
Инженер Каранкевич	Инженер	В. П. К.	ГИПРОКОММУНЭНЕРГО г. Москва		

Типовой проект 407-3-358.84 Альбом I
 Подпись и дата: В.А.М.Ш.Ш.Ш.
 Ш.И.В.Ш.Ш.Ш.



Шунки управления и сигнализации	Цели управления
Рубильник	
Отключение кнопкой	
Включение кнопкой	
Эл двигатель завода пружины	Цели защиты
Сигнализация аварийного отключения	
Максимальная токовая и максимальная токовая направленная защита	Цели напряжения
Шунки напряжения	
Максимальная токовая направленная защита	Цели напряжения
Телесигнализация положения выключателя	

Поясняющая схема



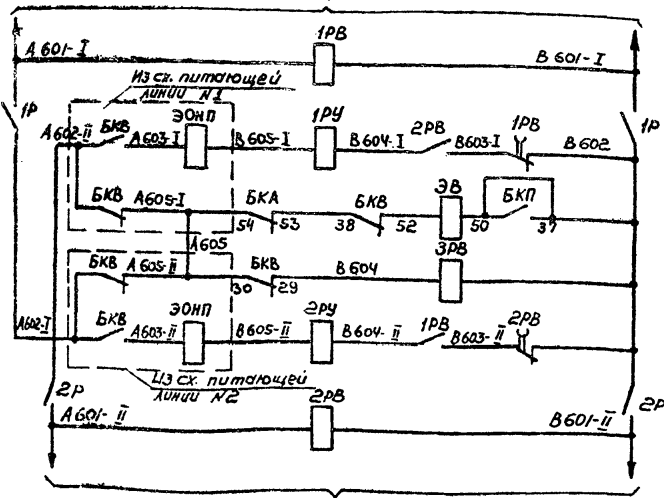
- Настоящий чертеж составлен на основании каталога 02.12.27-77, схемы 320.387 и 320.3115.
- Перечень аппаратуры приведен на листе 43.

Привязки			

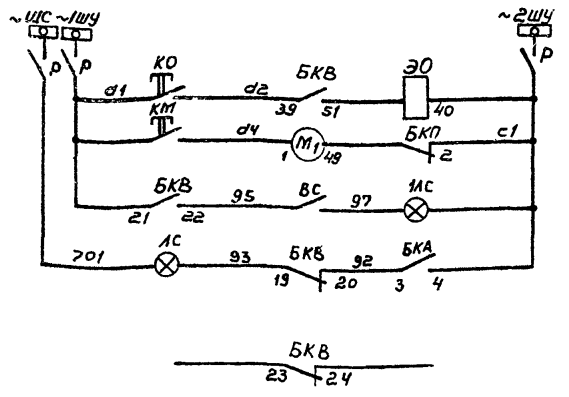
407-3-358.84-3			
Лин. инж. Баранов А.С.	Шестарни	Распределительный пункт 6-10 кВ для городских электрических сетей. Тип ПРПК-1Тн	
Н.контр. Гужев	Гужев		
Нач. отд. Завялова	Завялова		
Ин. спец. Гужев	Гужев		
Рук. гр. Гавватцев	Гавватцев		
Ст. инж. Напичин	Напичин		
Питающая линия 6-10 кВ с направленной защитой		Стация	Лист
схема электрической принципиальная		Р	39
ГИПРОКОММУНЭНЕРГО г. Москва			

Львов I
Тыловый проект 407-3-358.84

К тр-ру напряжения I секции шин



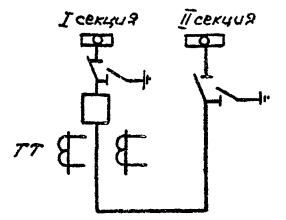
К тр-ру напряжения II секции шин



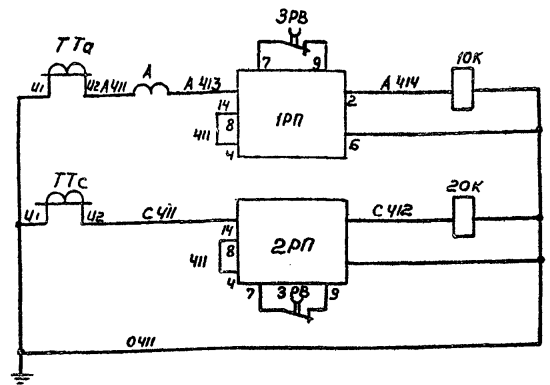
Реле времени АВР I секции
Рубильник
Отключение питающей линии №1 от АВР
Включение от АВР
Отключение питающей линии №2 от АВР
Рубильник
Реле времени АВР II секции

Шинки сигнализации и управления
Цель отключения
Эк. двигателя зободв. прутьев
Цели управления
Лампа "включено"
Лампа аварийной сигнализации
Телесигнализация поломки выключателя

Поясняющая схема



1. Настоящий чертёж составлен на основании каталога 02.12.27-77, схема Э20.Э120
2. Перечень аппаратуры приведен на листе 44.



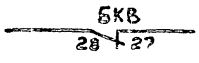
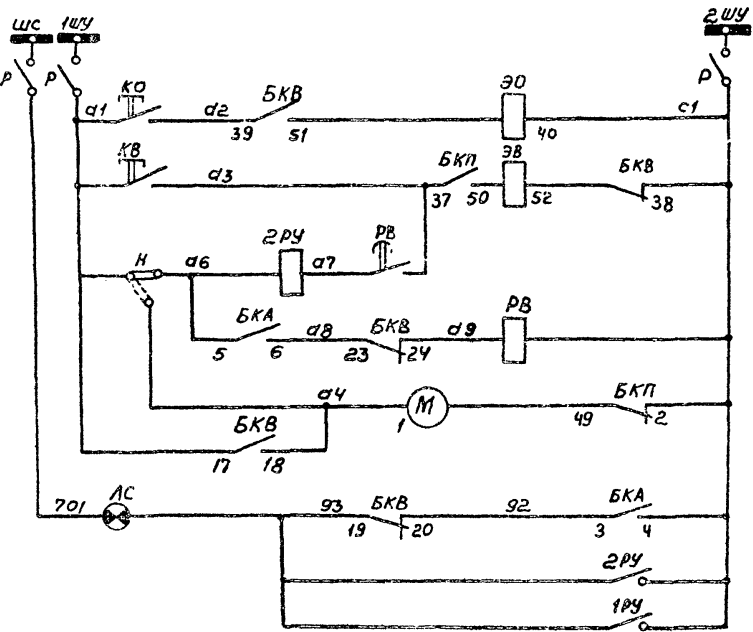
Максимальной токовой защиты
Цели тока

Лист № 001
Подпись и дата
Изменения

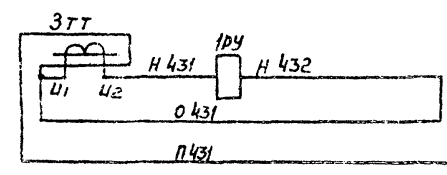
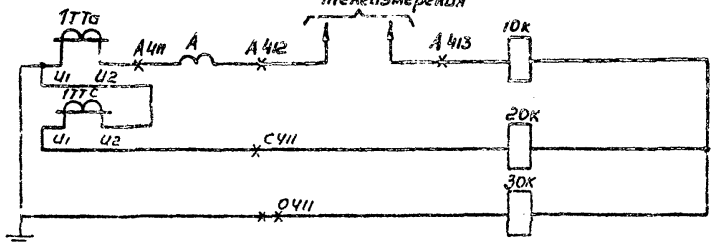
Привязан
Инв. №

407-3-358.84 -3			
Распределительный пункт 6-10 кв. для городских электрических сетей. Тип II РПК-1ТМ			
Лин. ин.	Баранов	Л. ин. ин.	Л. ин. ин.
Л. ин. ин.	Шестернин	Л. ин. ин.	Л. ин. ин.
Н. контр.	Ручьев	Л. ин. ин.	Л. ин. ин.
Нач. отд.	Затова	Л. ин. ин.	Л. ин. ин.
Т. спец.	Гумев	Л. ин. ин.	Л. ин. ин.
Рук. гр.	Саббатев	Л. ин. ин.	Л. ин. ин.
Ст. инж.	Калинин	Л. ин. ин.	Л. ин. ин.
Секционный выключатель 6-10 кв. Схема электрическая принципиальная		Лист	40
ГИПРОКОММУНЭНЕРГО		г. Москва	

А.И.С.И.И.И.
 М.П.А.В.О.В.И.
 407-3-358.84

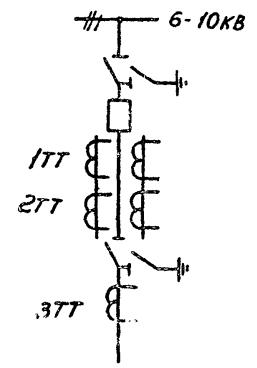


К датчику
тепловизмерения



Шинки управления и сигнализации рубильника	
Цель отключения кнопки	
Кнопкой	Цель включения
от АПВ	
Реле времени АПВ	
Электро-двигатель завода пружины	
Аварийного отключения	Цели селективности
Работы АПВ	
Зачистка от зон на заводе	
Телемеханизация положения выключателя	
Межсекционная токовой защиты и токовой отсечки	
Цели тока	
Защита от замыкания на землю	

Поясняющая схема



1. Настоящий чертеж составлен на основании информации завода ОБВ 357.027.33.
2. Перечень аппаратуры см. лист 45

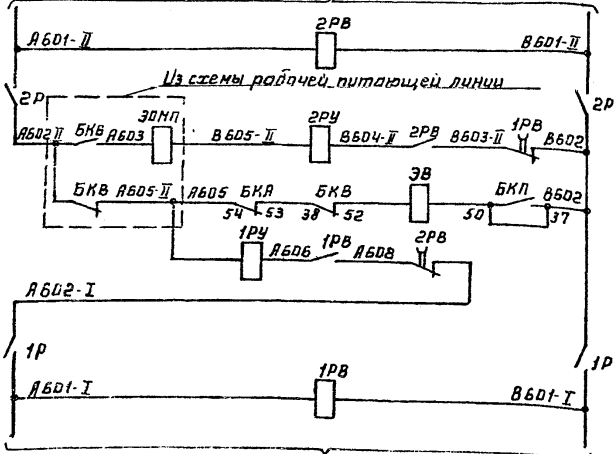
Привязки			
Инв №:			

Ш.№.№.№.№.№.
 Подпись и дата
 Времен.инж.

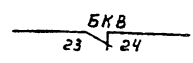
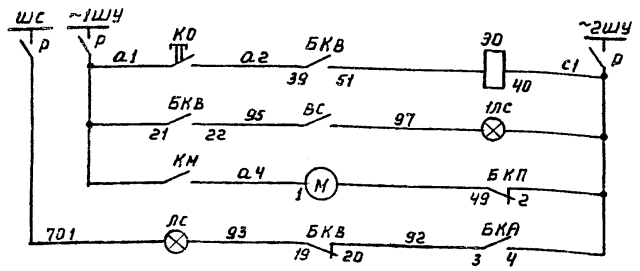
407-3-358.84-3			
Гл. инж. пр.	Баранов	И.И.И.	Распределительный пункт 6-10кВ для городских электрических сетей. Тип П РПК-1ТМ
Н. контр.	Шестеркин	И.И.И.	
Нач. отд.	Гужев	И.И.И.	
Гл. спец.	Зотова	И.И.И.	
Рук. гр.	Гужев	И.И.И.	
Ст. инж.	Савватеев	И.И.И.	
	Калинин	И.И.И.	
Отходящая линия 6-10кВ. Схема электрическая принципиальная			Страница
			Лист
			Листов
			Р 41
			ИПРОКММУНЭНЕРГО
			г. Москва

Типовой проект 407-3-358.84 Альбом I

К трансформатору напряжения резервной линии

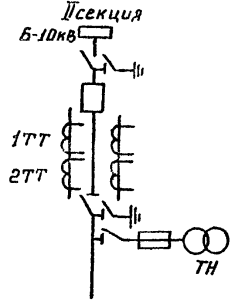


К трансформатору напряжения I секции шин

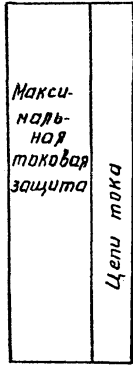
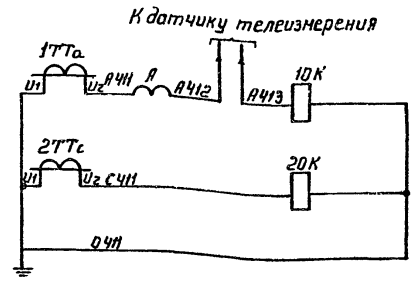


- Реле времени наличия напряжения на резервной линии
- Рубильник
- Отключение питающей линии от АВР
- Включение от АВР
- Рубильник
- Реле времени АВР
- Шинки сигнализации и управления
- Цель отключения и включения
- Лампа
- Электродвигатель завода пружин
- Лампа аварийной сигнализации
- Телесигнализация положения выключателя

Поясняющая схема



1. Настоящий чертеж составлен на основании каталога от 12.27-72, схема Э20, Э11.
2. Перечень аппаратуры см. лист 46.



Шифр и год изд. Подпись и дата. Владелец

Привязан

Инж. И. Баранов	Инж. В. Шестернин	Инж. А. Гужев	Инж. И. Зотова	Инж. А. Гужев	Инж. В. Гавватеев	Инж. В. Налинин

407-3-358.84 -3

Распределительный пункт 6-10кВ для городских электрических сетей Тип ДРПК-1ТМ

Питанющая резервная линия 6-10кВ. Стена электрическая принципиальная

Станция Лист Листов

Р 42

ГИПРОЭНЕРГЕТ С. Москва

Тилобой проект 407-3-358.84 А.16.60м.І

Обозначение	Наименование	Кол.	Примечание	
Камера КСО-272				
10К, 20К	Маховый электромагнит отключения типа ЭОТТ	2	Привод ППВ- -10/45500	
ЭВ	Электромагнит включения ~220В типа ЭВ	1		
ЭО	Электромагнит отключения ~220В типа ЭО	1		
М	Двигатель завода пружинки ~220В	1		
БКП	Блок-контакт пружинки типа БКМ	1		
БКВ	Блок-контакт выключателя типа БКМ	1		
БКА	Блок-контакт аварийный-сигнализации типа БКМ	1		
ЭОНП	Электромагнит отключения типа ЭОНП	1		
А	Амперметр 0 ÷ [] А типа Э-8021	1		Стр. ток []/5
КО, КВ, КМ	Кнопка управления исп. 2 типа КЕ-011у3	3		
ЛС	Арматура сигнальной лампы с белой линзой ~220В типа ЛС-53	1		
Р	Разъединитель наборный РН1-40-3	1	Изделие ГЭМ	
1РУ, 2РУ	Реле указательное РУ-21/1	1	Щиток максимальной и максимальной направленной	
1РМ, 2РМ	Реле мощности РБМ-171/1	2		
1РТ, 2РТ	Реле тока РТ-81/1	2		
3РТ, 4РТ	Реле тока РТ-40	2		
1РП, 2РП	Реле промежуточное РП-341	2		
П	Переключатель пакетный ПП1-10/Н2-5В, 3исп.	1	защиты (см. п. 2)	
1ЛС	Арматура сигнальной лампы с белой линзой ~220В ЛС-53	1		

1. Настоящий чертеж составлен на основании каталога 02.12.27-77. Схемы Э20.Э87а
Э20.Э115.

2. Аппаратура щитка может быть установлена заводом в камере КСО-272.

Привязан

Изм. №

407-3-358.84 -э

Г.инж.ин.	Баранов				
Г.инж.пр.	Шестернин	Иванов			
Н.контр.	Гужев	Савватеев			
Нач.отд.	Зотова	Иванов			
Г.спец.	Гужев	Савватеев			
Рук.ер.	Савватеев	Иванов			
Ст.инж.	Калинин	Савватеев			
Распределительный пункт 6-10кВ для городских электрических сетей. Тип II РПК-1ТМ					
			Стадия	Лист	Листов
			Р	43	
Питающая линия 6-10кВ с направленной защитой. Схема электрическая принципиальная. Перечень аппаратуры.					
ГИПРОМУНЭНЕРГО г. Москва					

Обозначение	Наименование	Кол.	Примечание	
Камера КСО-272				
10К, 20К	Реле максимального тока типа РТВ- []	2	Привод ППВ- -10/22000	
ЭВ	Электромагнит включения ~100В типа ЭВ	1		
ЭО	Электромагнит отключения ~220В типа ЭО	1		
М	Двигатель завода пружинки ~220В	1		
БКП	Блок-контакт пружинки типа БКМ	1		
БКВ	Блок-контакт выключателя типа БКМ	1		
БКА	Блок-контакт аварийный типа БКМ	1		
Р	Разъединитель наборный РН1-40-3	1		Изделие ГЭМ
А	Амперметр 0 ÷ [] А типа Э-8021	1		Стр. ток []/5
КО, КМ	Кнопка управления исп. 2 типа КЕ-011у3	2		
ЛС	Арматура сигнальной лампы с белой линзой ~220В типа ЛС-53	1		
1ЛС	Арматура сигнальной лампы с красной линзой ~220В типа ЛС-53	1		
1Р, 2Р	Разъединитель наборный РН1-40-2	2	Изделие ГЭМ	
1РВ, 2РВ	Реле времени ~100В типа РВ-245	2		
3РВ	Реле времени ~100В типа РВ-235	1		
1РП, 2РП	Реле промежуточное типа РП-341	2		
1РУ, 2РУ	Реле указательное РУ-21/1	2		
ВС	Выключатель С-1-322-6/250	1		

Настоящий чертеж составлен на основании каталога 02.12.27-77. Схемы Э20.Э20.

Привязан

Изм. №

407-3-358.84 -э

Г.инж.ин.	Баранов	Иванов			
Г.инж.пр.	Шестернин	Иванов			
Н.контр.	Гужев	Савватеев			
Нач.отд.	Зотова	Иванов			
Г.спец.	Гужев	Савватеев			
Рук.ер.	Савватеев	Иванов			
Ст.инж.	Калинин	Савватеев			
Распределительный пункт 6-10кВ для городских электрических сетей. Тип II РПК-1ТМ.					
			Стадия	Лист	Листов
			Р	44	
Секционный выключатель 6-10кВ. Схема электрическая принципиальная. Перечень аппаратуры.					
ГИПРОМУНЭНЕРГО г. Москва					

20812-01

Изм. №, Подпись и дата, Взам. инв. №

Альбом I

Типовой проект 407-3-358.84

Типовой проект 407-3-358.84

Обозначение	Наименование	Кол.	Примечание
Камера КСО-272			
10К;20К	Реле максимального тока типа РТВ <input type="checkbox"/>	2	Привод ППВ- -10/11220
30К	Реле максимального тока типа РТМ <input type="checkbox"/>	1	
ЭВ	Электромагнит включения ~220В типа ЭВ	1	
ЭО	Электромагнит отключения ~220В типа ЭО	1	
М	Двигатель завода пружины ~ 220В	1	
БКП	Блок-контакт пружины типа БКМ	1	
БКВ	Блок-контакт выключателя типа БКМ	1	
БКА	Блок-контакт аварийной сигнализации типа БКМ	1	
Р	Рубильник типа Р-16У3	2	
А	Амперметр 0 ÷ <input type="checkbox"/> типа Э-8021	1	Стр-ром тока <input type="checkbox"/> 5
КО;КВ	Кнопка управления исп. 2 типа КЕ-011У3	2	
ЛС	Арматура сигнальной лампы с белой линзой ~ 220В типа ЛС-53	1	
1РС;2РУ	Реле указательное типа РУ21/1	2	
РВ	Реле времени ~ 220В РВ-248	1	

Обозначение	Наименование	Кол.	Примечание	
Камера КСО-272 ЛИНИИ				
10К.20К	Реле максимального тока типа РТВ <input type="checkbox"/>	2	Привод ППВ- -10/22000	
ЭВ	Электромагнит включения ~100В типа ЭВ	1		
ЭО	Электромагнит отключения ~220В типа ЭО	1		
М	Двигатель завода пружины ~ 220В	1		
БКП	Блок-контакт пружины типа БКМ	2		
БКВ	Блок-контакт выключателя типа БКМ	1		
БКА	Блок-контакт аварийный типа БКМ	1		
Р	Разъединитель наборный РН1-40-3	1		Изделие ГЭМ
А	Амперметр 0 ÷ <input type="checkbox"/> А типа Э-8021	1		Стр-ром тока <input type="checkbox"/> 5
КО;КМ	Кнопка управления исп. 2 типа КЕ-011У3	2		
ЛС	Арматура сигнальной лампы с белой линзой ~ 220В типа ЛС-53	1		
1ЛС	Арматура сигнальной лампы с красной линзой ~ 220В типа ЛС-53	1		
1Р;2Р	Разъединитель наборный РН1-40-2	2	Изделие ГЭМ	
1РВ;2РВ	Реле времени ~ 100В типа РВ-245	2		
1РУ;2РУ	Реле указательное типа РУ-21/1	2		
ВС	Выключатель С-1-322-б/250	1		

Настоящий чертёж составлен на основании информации завода ОББ 357.027.ЭЗ.

Настоящий чертёж составлен на основании каталога 02.12.27-72. Схема Э20.Э11.

Привязан

Илв. №

Привязан

Илв. №

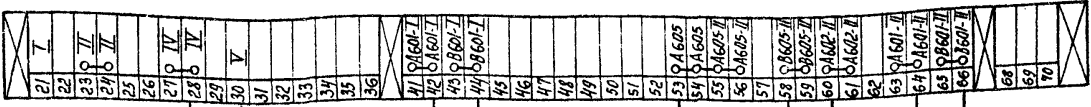
Илв. № подл. Подпись и дата Взам. илв. №

407-3-358.84 -Э			
Гл. инж. ин.	Баранов	Инженер	Распределительный пункт 6-10кВ для городских электрических сетей. Тип II РПК-1ТМ
Гл. инж. пр.	Шестернин	Инженер	
Н. контр.	Гужев	Инженер	
Нач. отд.	Зотова	Инженер	
Гл. спец.	Гужев	Инженер	
Рук. гр.	Савватеев	Инженер	
Ст. инж.	Калинин	Инженер	
			Стандия
			Лист
			Листов
			Р 45
			ГИПРОКОММУНЭНЕРГО г. Москва

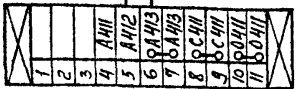
407-3-358.84 -Э			
Гл. инж. ин.	Баранов	Инженер	Распределительный пункт 6-10кВ для городских электрических сетей. Тип II РПК-1ТМ
Гл. инж. пр.	Шестернин	Инженер	
Н. контр.	Гужев	Инженер	
Нач. отд.	Зотова	Инженер	
Гл. спец.	Гужев	Инженер	
Рук. гр.	Савватеев	Инженер	
Ст. инж.	Калинин	Инженер	
			Стандия
			Лист
			Листов
			Р 46
			ГИПРОКОММУНЭНЕРГО г. Москва

Титульный проект 407-3-358.84 Альбом I

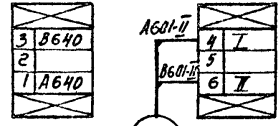
Ряды зажимов камеры резервной питающей линии
а) камера выключателя



В камеру питающей рабочей линии
В камеру тр-ра напряжения Ic
К устройству телемеханики



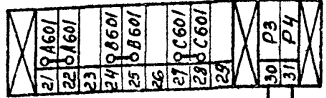
б) камера тр-ра напряжения „ТН“



32

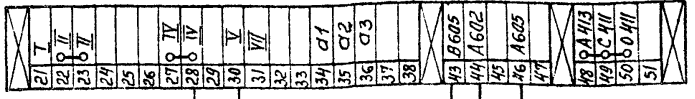
32

Ряды зажимов камеры тр-ра напряжения шин Ic

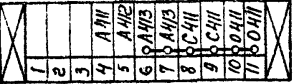


К устройству телемеханики

Ряды зажимов камеры рабочей питающей линии



К устройству телемеханики



33 В камеру резервной питающей линии

34 В камеру резервной питающей линии

Привязан

Шв. №

Лист № подл. Подпись и дата выдан-и. №

1. Чертеж составлен на основании каталога 02.12.27-77, схемы Э20.3101, Э20.3111, Э20.384, Э20.378.

407-3-358.84 - 3

Глинка Баранов
Глинка Шестернин
Н.контр. Гужев
Нач.отд. Зотова
Гл. спец. Гужев
Рук. пр. Евдатева
Ст. инж. Калинин

Распределительный пункт 6-10кВ для городских электрических сетей. Тип II РПК-1ТМ

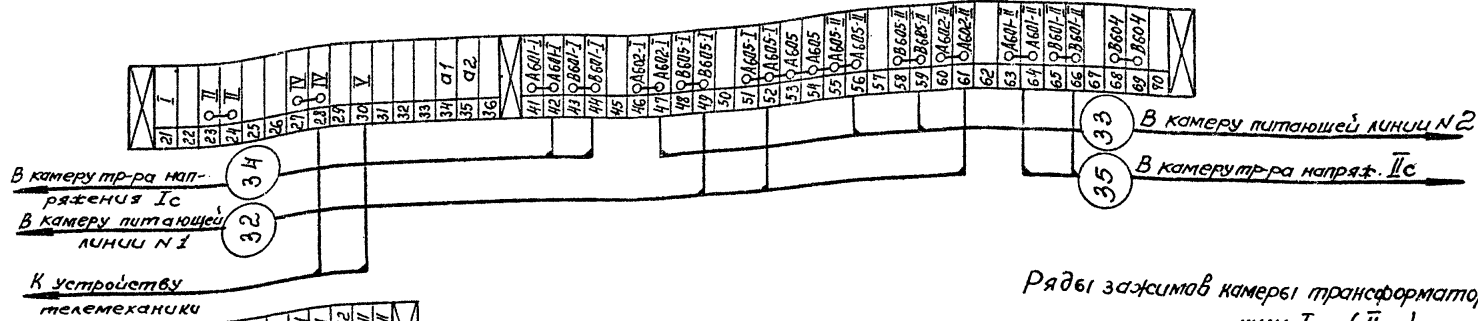
Стадия лист №

р 47

РУ6-10кВ по схеме 2.
Ряды зажимов камер КСО

ИПРОММУНЭНЕРГО
г. Москва

Ряды зажимов камеры секционного выключателя

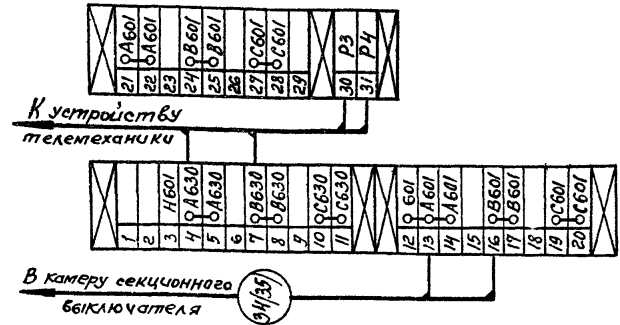


Титовый проект 407-3-358.84 Албом I

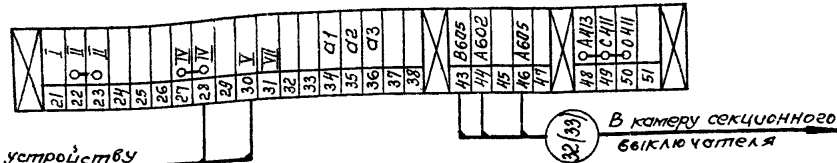
К устройству телемеханики



Ряды зажимов камеры трансформатора напряжения шин Ic (Ic)



Ряды зажимов камеры питающей линии N1(2)



К устройству телемеханики



Привязан			
Инд. №			

- Чертеж составлен на основании каталога 02.12.27-77, схемы Э20. Э20, Э20. Э101, Э20. Э78.
- Чертеж составлен для присоединений Ic шин и действителен для присоединений Ic с изменениями в скобках.

407-3-358.84 -э

Гл. инж. Баранов Н.Ю. Инж. пр. Шестернин Н.М. Н. контр. Гужев В.В. Нач. отд. Зотова Н.Ю. Гл. спец. Гужев В.В. Рук. пр. Савватеев В.В. Ст. инж. Калинин В.М.	Распределительный пункт 6-10кВ для городских электрических сетей. Мп II РПК-1ТМ Опора Лист Листов Р 48 ГИПРОКОММУНЭНЕРГО г. Москва
---	--

Инд. № подл. Подпись и дата выдачи листа

Госстрой СССР
ЦЕНТРАЛЬНЫЙ ИНСТИТУТ ТИПОВОГО ПРОЕКТИРОВАНИЯ
Свердловский филиал
620062, г.Свердловск-62, ул.Чебышева, 4
Заказ № 2994 Инв. № 20812-01 тираж 2000
Сдано в печать 30.11 1986г цена 1.86