

ТИПОВОЙ ПРОЕКТ  
262-21-37

УНИВЕРСАЛЬНОЕ  
АДМИНИСТРАТИВНОЕ ЗДАНИЕ  
/В КОНСТРУКЦИЯХ ИИ-04/  
НА 600 СОТРУДНИКОВ  
АЛЬБОМ- VIII

ИЗДЕЛИЯ ЗАВОДСКОГО ИЗГОТОВЛЕНИЯ

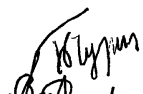
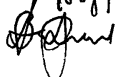
				ПРИВЯЗАН	
Инв. №					

**ТИПОВОЙ ПРОЕКТ**  
**262-21-37**  
**УНИВЕРСАЛЬНОЕ**  
**АДМИНИСТРАТИВНОЕ ЗДАНИЕ**  
**/В КОНСТРУКЦИЯХ ИИ-04/**  
**НА 600 СОТРУДНИКОВ**  
**АЛЬБОМ-VIII**  
**СОСТАВ ПРОЕКТА**

АЛЬБОМ - 0	МАТЕРИАЛ ДЛЯ ПРИВЯЗКИ И ЧЕРТЕЖИ НУЛЕВОГО ЦИКЛА.
АЛЬБОМ - I	АРХИТЕКТУРНЫЕ И ТЕХНОЛОГИЧЕСКИЕ ЧЕРТЕЖИ.
часть-1	КОНСТРУКТИВНЫЕ ЧЕРТЕЖИ.
часть-2	ЧЕРТЕЖИ САНИТАРНО-ТЕХНИЧЕСКИХ СИСТЕМ И УСТРОЙСТВ ХОЛОДОСНАБЖЕНИЕ.
АЛЬБОМ - II	АВТОМАТИЗАЦИЯ САНИТАРНО-ТЕХНИЧЕСКИХ УСТРОЙСТВ И АВТОМАТИЧЕСКАЯ ПОЖАРНАЯ СИГНАЛИЗАЦИЯ.
АЛЬБОМ - III	ПРОЕКТ ХИМИЧЕСКОГО ПОЖАРОТУШЕНИЯ.
АЛЬБОМ - IV	ЭЛЕКТРОТЕХНИЧЕСКИЕ ЧЕРТЕЖИ.
АЛЬБОМ - V	РАДИО, СВЯЗЬ, КИНОТЕХНОЛОГИЯ.
АЛЬБОМ - VI	ЗАДАНИЕ ЗАВОДАМ-ИЗГОТОВИТЕЛЯМ.
АЛЬБОМ - VII	ИЗДЕЛИЯ ЗАВОДСКОГО ИЗГОТОВЛЕНИЯ.
АЛЬБОМ - VIII	СБОРНО-РАЗБОРНЫЕ ПЕРЕГОРОДКИ.
АЛЬБОМ - IX	СМЕТЫ.
АЛЬБОМ - X	ВАРИАНТ ПРОЕКТА СО СТОЯНКОЙ НА 36 ЛЕГКОВЫХ АВТОМОБИЛЕЙ.
АЛЬБОМ - XI	АРХИТЕКТУРНЫЕ И КОНСТРУКТИВНЫЕ ЧЕРТЕЖИ.
часть-1	ИНЖЕНЕРНОЕ ОБОРУДОВАНИЕ.
часть-2	СМЕТЫ ВАРИАНТА ПРОЕКТА.
АЛЬБОМ - XII	ПРОЕКТНАЯ ДОКУМЕНТАЦИЯ НА ПЕРЕВОД ПОМЕЩЕНИЙ СТОЯНКИ
АЛЬБОМ - XIII	АВТОМОБИЛЕЙ ДЛЯ ИСПОЛЬЗОВАНИЯ ПОД ПРУ.

ТЕХНИЧЕСКИЙ ПРОЕКТ  
 УТВЕРЖДЕН  
 ГОСГРАЖДАНСТРОЕМ.  
 ПРИКАЗОМ №64 от 21.II.80  
 РАБОЧИЕ ЧЕРТЕЖИ  
 ВВЕДЕНЫ В ДЕЙСТВИЕ  
 ЦНИИЭП  
 ЗРЕЛИЩНЫХ ЗДАНИЙ И  
 СПОРТИВНЫХ СООРУЖЕНИЙ  
 ИМ. Б.С.МЕЗЕНЦЕВА  
 ПРИКАЗОМ №48 от 6.IV.82

РАЗРАБОТАН  
 ЦНИИЭП ЗРЕЛИЩНЫХ ЗДАНИЙ И  
 СПОРТИВНЫХ СООРУЖЕНИЙ  
 ИМ. Б.С.МЕЗЕНЦЕВА  
 ГЛАВНЫЙ ИНЖЕНЕР ИНСТИТУТА  
 ГЛАВНЫЙ АРХИТЕКТОР ПРОЕКТА

 М.В. ГЛУКХИН  
 А.Л. ЗАРЕЦКИЙ

				ПРИВЯЗАН
ИВ. №				

ВЕДОМОСТЬ  
рабочих чертежей альбома

Лист	Наименование	Примечания
1	2	3
1	Общие данные. Начало.	
2	Общие данные. Окончание.	
К-1	Колонна КВК-433-24-6у-а	
К-2	"- КВК-433-24-6у-б	
К-3	"- КСР-433-24-б	
К-4	"- КСР-433-24-в	
К-5	"- КСР-433-24-ж; КСР-433-24-и	
К-6	"- КСР-433-24-з	
К-7	"- КСК-433-24-2у-в	
К-8	"- КСК-433-24-2у-б	
К-9	"- КВК-433-24-2у-а	
К-10	"- КВР-433-24-а	
К-11	"- КВК-433-24-6у-в	
К-12	"- КВК-433-24-6у-г	
К-13	"- КСР-433-24-д	
К-14	"- КНР-433-34-в	
К-15	"- КНК-433-40-у-б	
К-16	"- КНР-433-40-а	
К-17	"- КНК-433-40-б	
К-18	"- КВК-436-24-в	
К-19	"- КВК-436-24-2у-а	
К-20	"- КВК-436-24-д	
К-21	"- КНР-442-29а	
К-22	"- КНР-442-29б	
К-23	"- КР-442-24а	
К-24	"- КСР-466-24-е; КСР-466-24-ж; КСР-466-29-ж	
К-25	-Колонны КСР-466-24-г, КСР-466-29-г; КСР-466-24-д; КСР-466-29-д	
К-26	Колонны КСР-466-24-и; КСР-466-29-и	

1	2	3
К-27	"- КСК-466-24-2у-а;	
К-28	"- КСК-466-24-2у-в	
К-29	Колонна КСР-466-24-в	
К-30	"- КСР-466-24-б	
К-31	"- КСК-466-24-2у-б	
К-32	"- КНК-433-40-у	
К-33	"- КНК-433-40-у-а	
К-34	"- КНК-433-40-у-б	
К-35	"- КНР-433-34-в	
К-36	"- КСР-436-24-а	
	"- КСР-436-29-а	
К-37	"- КСР-436-29-б	
К-38	"- КСР-436-29-в	
К-39	"- КСК-436-24-е	
К-40	"- КСК-436-24-ж	
К-41	"- КСР-436-24-и	
К-42	"- КВК-436-24-г	
К-43	"- КСР-436-29-д	
К-44	"- КСР-436-29-к	
	"- КСР-436-29-л	
К-45	"- КСР-436-29-м	
	"- КСР-436-29-р	
К-46	"- КВК-436-24-4у-а	
К-47	Диафрагма Д-3и	
К-48	Плоские каркасы К-1, К-2, К-3	
К-49	Ригель Р2-72-56у	
К-50	Ригели Р2-72-56г; Р2-90-56г	
К-51	Ригель Р-11-26 у	
К-52	Колонна ИЖ-1 опалубка	
К-53	"- армирование	
К-54	"- объемный Каркас ОК-1	

Инв.н подл. Подпись и дата / Взам. инв.н

Нач. м.л.с.	Шестолюбов	<i>Шестолюбов</i>
Сл. инж. м.	Кричевский	<i>Кричевский</i>
С.Я.П.	Зарецкий	<i>Зарецкий</i>
С.Я.П.	Шейнфейн	<i>Шейнфейн</i>
С.И.П.	Ленточников	<i>Ленточников</i>
Проверил	Ленточников	<i>Ленточников</i>
Разр.б.	Мосдяков	<i>Мосдяков</i>

П П 262-21-37

К

Общие данные.  
Начало

Стр. д.я.	Лист	Листов
Р	1	

ЗРЕЛИЩНЫЙ ЗАДАЧ  
К СПОРТИВНЫМ  
СООРУЖЕНИЯМ  
ИМ. Б.С. МЕНДЕЛЬЕВА

I	2	3
К-55	Колонна ИЖ-1а .Опалубка	
К-56	Колонна ИЖ-1б Опалубка	
К-57	Колонны ИЖ-1а; ИЖ-1б. Армирование	
К-58	Колонны ИЖ-1а; ИЖ-1б. Объемный каркас ОК-1а	
К-59	Колонны ИЖ-2. Опалубка	
К-60	-"- Армирование	
К-61	-"- Объемный каркас ОК-2	
К-62	Колонна ИЖ-2а. Опалубка	
К-63	Колонна ИЖ-2б. Опалубка	
К-64	Колонна ИЖ-2а; ИЖ-2б. Армирование	
К-65	Колонны ИЖ-2а; ИЖ-2б. Объемный каркас ОК-2а	
К-66	Колонна ИЖ-2в. Опалубка	
К-67	-"- армирование	
К-68	Колонна ИЖ-3 Опалубка	
К-69	-"- Армирование	
К-70	Колонна ИЖ-3а. Опалубка	
К-71	Колонна ИЖ-3б Опалубка	
К-72	Колонны ИЖ-3а; ИЖ-3б Армирование	
К-73	-"- Объемный каркас ОК-3а	
К-74	Колонна ИЖ-3в. Опалубка	
К-75	-"- ИЖ-3л. Опалубка	
К-76	-"- ИЖ-3н. Опалубка	
К-77	Колонны ИЖ-3в; ИЖ-3л; ИЖ-3н. Армирование	
К-78	Колонны ИЖ-3в; ИЖ-3л; ИЖ-3н объемный каркас ОК-3в	
К-79	Колонна ИЖ-3д Опалубка	
К-80	-"- ИЖ-3к. Опалубка	
К-81	-"- ИЖ-3м Опалубка	
К-82	Колонны ИЖ-3д, ИЖ-3к, ИЖ-3м Армирование.	
К-83	Колонны ИЖ-3д, ИЖ-3к, ИЖ-3м объемный каркас ОК-3д	
К-84	Стеновая панель ИЖ-54-1Б	

I	2	3
К-85	Каркасы ИЖТ-30; ОС-4	
К-86	Пространственный каркас ИЖК-26-30	
К-87	Панели ИЖ-60-15; ИЖ-60-21	
К-88	-"- ИЖ-60-21пр; ИЖ-60-21л	
К-89	-"- ИЖ-30-21; ИЖ-60-9-2	
К-90	-"- ИЖ-30-12; ИЖ-30-15; ИЖ-30-15а	
К-91	-"- ИЖ-60-12; ИЖ-60-18; ИЖ-60-9	
К-92	-"- ИЖ-60-15; ИЖ-60-15а; ИЖ-60-12	
К-93	Х.б.Наличник ИЖ-1. Опалубка	
К-94	-"- -"- -"- Армирование	
К-95	-"- -"- -"- Сетки С-1+С3	
К-96	-"- -"- -"- Закладные детали ИЖ-1; ИЖ-2.	

Имя, фамилия	Шестопляев	<i>Шестопляев</i>
Город, область	Крымский	<i>Крымский</i>
Специальность	Электроник	<i>Электроник</i>
Проверил	Лейптовичков	<i>Лейптовичков</i>
Дата	Маслякова	<i>Маслякова</i>

ИЖТ 2Б2-21-37

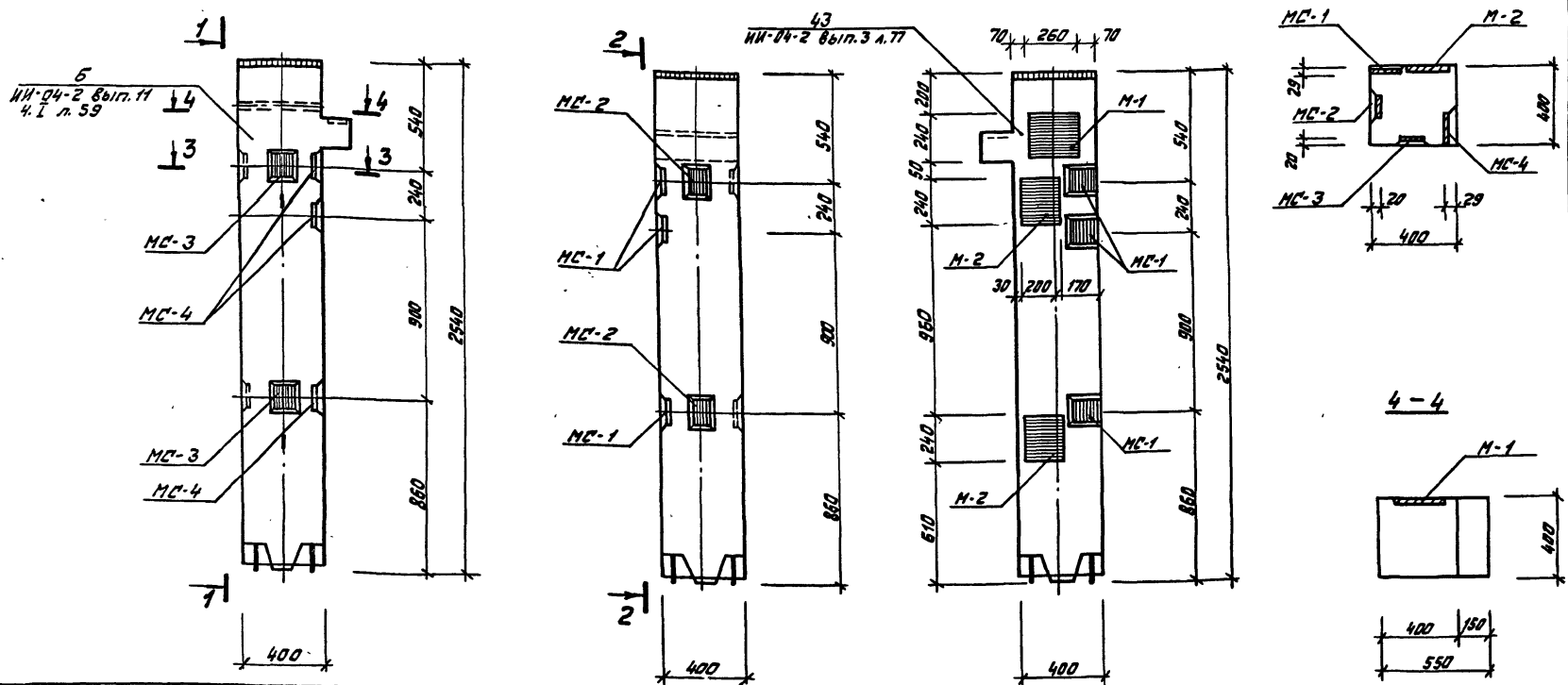
К

Общие данные.  
Окончание.

Страница	Лист	Листов
Р	2	

ИЖТ  
Электроник здания  
и сооружений  
И.М.Б.Маслякова

**КВК-433-24-6у-а**



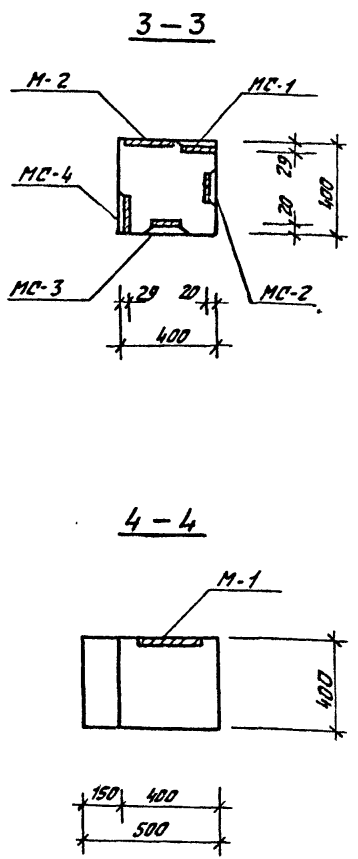
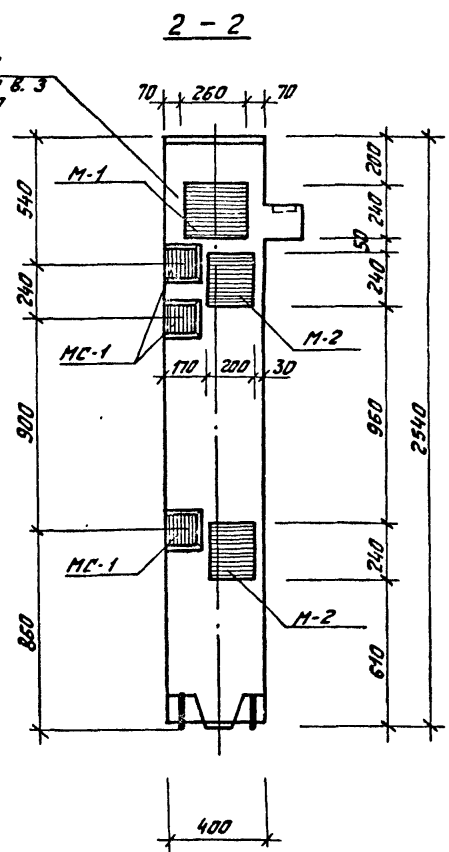
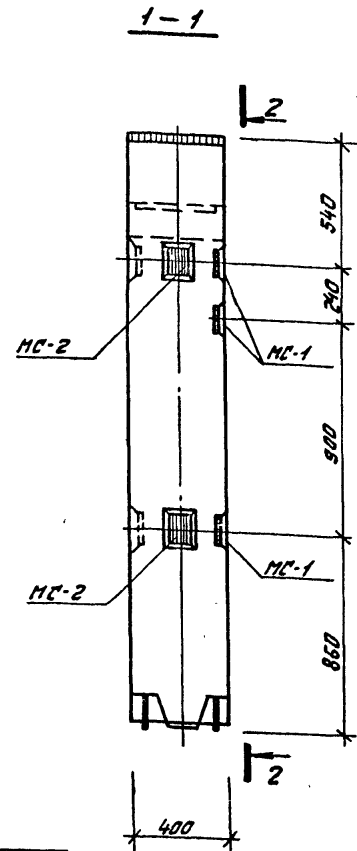
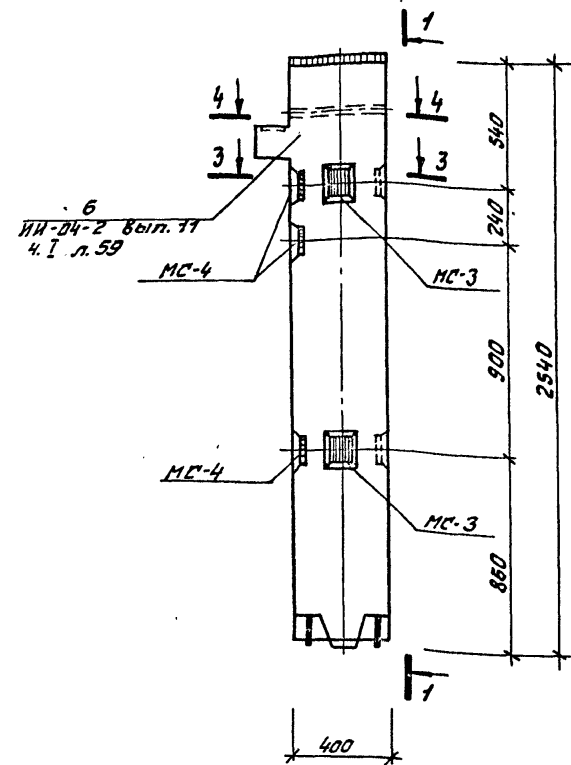
Марка колонны	Марка дополн. закл. дет.	Кол. шт.	Всё дополнит. закл. бетт., кг		Общий расход стали на колонну	Забет. железобет. закл. бетт.
			одной дет.	всех дет.		
КВК-433-24-6у-а	МС-1	3	3.09	9.27	51.04	ИН-04-2 Вып. 11 часть I лист 55
	МС-2	2	2.31	4.62		
	МС-3	2	2.31	4.62		
	МС-4	3	3.09	9.27		
	М-1	1	8.54	8.54	124.94	ИН-04-8 Вып. 3 лист 1
	М-2	2	7.18	14.36		

**Примечания:**

1. Опалубка и армирование колонны аналогичны основной марке КВК-433-24, приведенной в альбоме ИН-04-2 выпуск 3.
2. Дополнительные закладные детали заштрихованы.

Иск. нач. Шестопалов	М.П.	262-21-37	К
Лин. м. Кривенко	Колонна	КВК-433-24-6у-а	Стальной лист листов
ГАП Зарещкий	Р	К-1	Зрелищный зал и спортивный зал
ГИП Лепочинский	Лист	К-1	спортивный зал
Пробир. Коробов	Лист	К-1	спортивный зал
Резав. Настасова	Лист	К-1	спортивный зал

КВК-433-24-64-Б

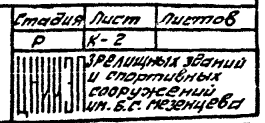


Марка колонны	Марка зап. дет.	Кол. шт.	Всё дополнит. закл. дет., кг		Итого на колонну	Общий расход стали на колонну	№ закат. чертежа закл. дет.
			Одной дет.	Всех дет.			
КВК-433-24-64-Б	MC-1	3	3,09	9,27	51,04	124,94	ИИ-04-2 Вып. 11 ч. I Лист 53
	MC-2	2	2,31	4,62			
	MC-3	2	2,31	4,62			
	MC-4	3	3,09	9,27			
	M-1	1	8,54	8,54			ИИ-04-8 Вып. 3 Лист 1
	M-2	2	7,18	14,36			

**ПРИМЕЧАНИЯ:**

- Опалубка и армирование колонны аналогичны основной и марке КВК-433-24, приведенной в альбоме ИИ-04-2 выпуск 3.
- Дополнительные закладные детали заштрихованы.

Иск. маст. Шестопалов	М.М.	ИИ 262-21-37	К
Э.И.И.М. Крушевский	Зав. пр.	Колонна	К-2
Г.И.П. Зарвцкий	Инж.	КВК-433-24-64-Б	Листов
Г.И.П. Ивочкиков	Инж.		2
Провер. Коробова	Инж.		
Разраб. Мастакова	Инж.		

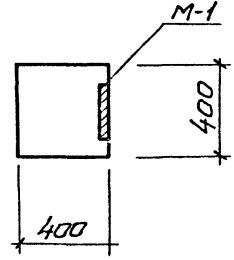
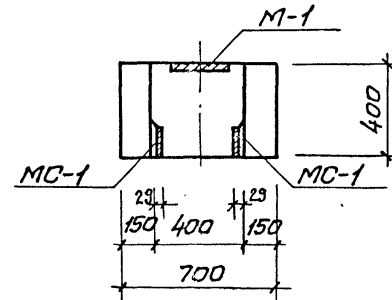
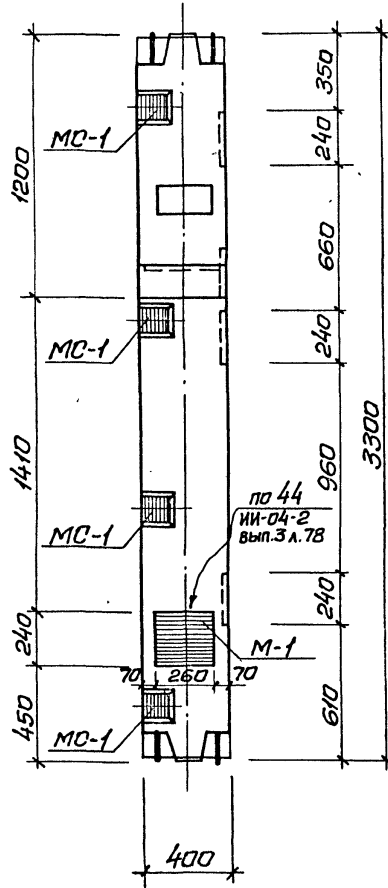
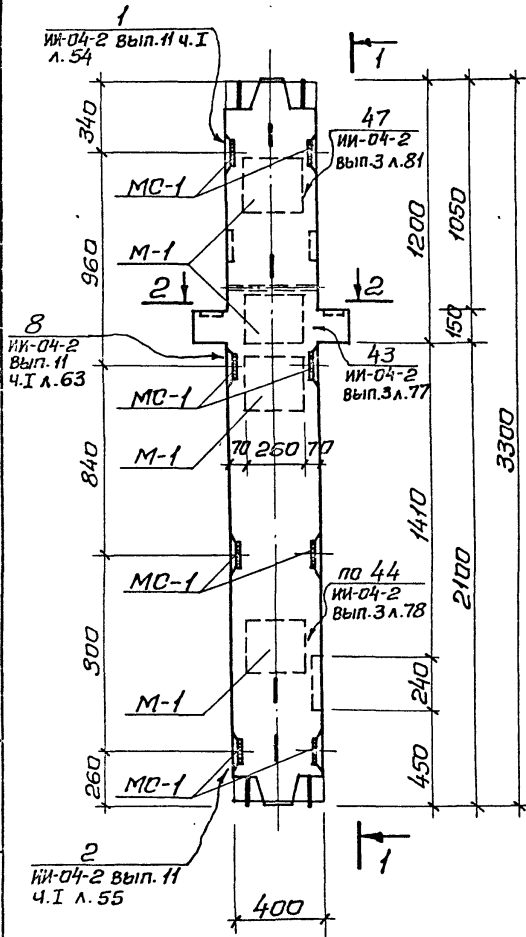


КСР-433-24-б

1-1

2-2

3-3



Марка колонны	Марка доп. закладн. детали	Кол. шт.	Масса доп. закл. дет., кг.		Итого на колонну	Общий расход стали на колонну	И загот. чертеж доп. закладн. детал.
			одной дет.	всех дет.			
КСР-433-24-б	M-1	5	8,54	42,70	67,42	157,62	ИИ-04-8 Вып. 3 лист 1 ИИ-04-2 Вып. II часть I лист 53
	MC-1	8	3,09	24,72			

**Примечания:**

1. Опалубка и армирование колонны аналогичны основной марке КСР-433-24, приведенной в альбоме ИИ-04-2 выпуск 3.
2. Дополнительные закладные детали заштрихованы.

Удб. Метод. Подпись и дата Взам. Инв. №

			м п 262-21-37		К		
Нач. м.яст.	Щестопялов	<i>Щестопялов</i>			Стадия	Лист	Листов
Инж. м.	Кричевский	<i>Кричевский</i>			Р	К-3	
Г.Я.П.	Элярецкий	<i>Элярецкий</i>			Зрелищных зданий и спортивных сооружений ИМ.В.С.Мезенцев		
Г.И.П.	Леночников	<i>Леночников</i>			Колонна КСР-433-24-б		
Пробер.	Карабова	<i>Карабова</i>					
Разраб.	Маслакова	<i>Маслакова</i>					

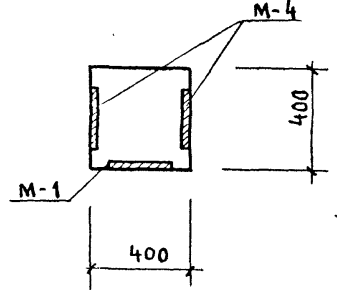
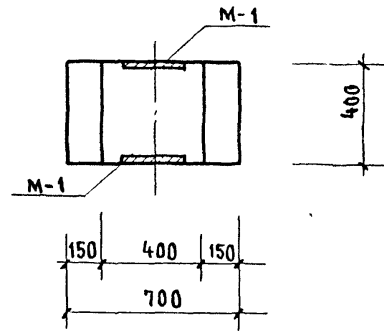
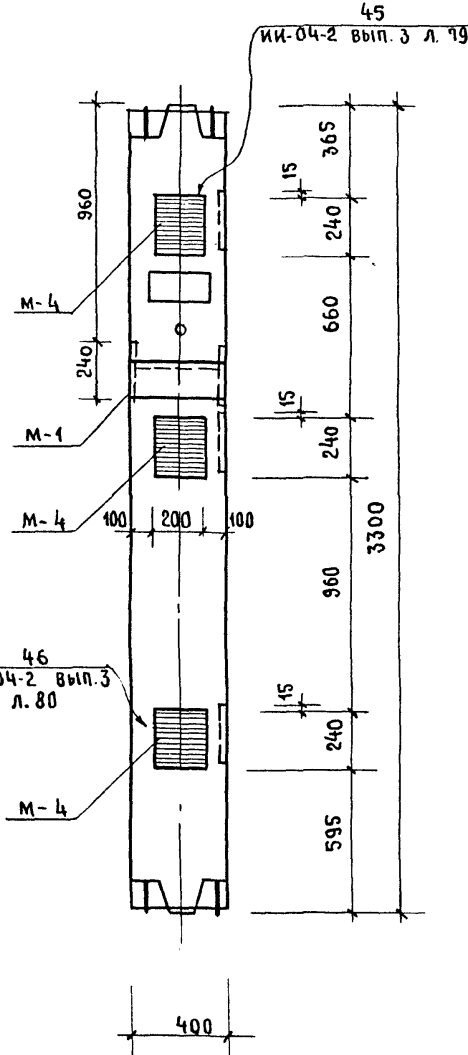
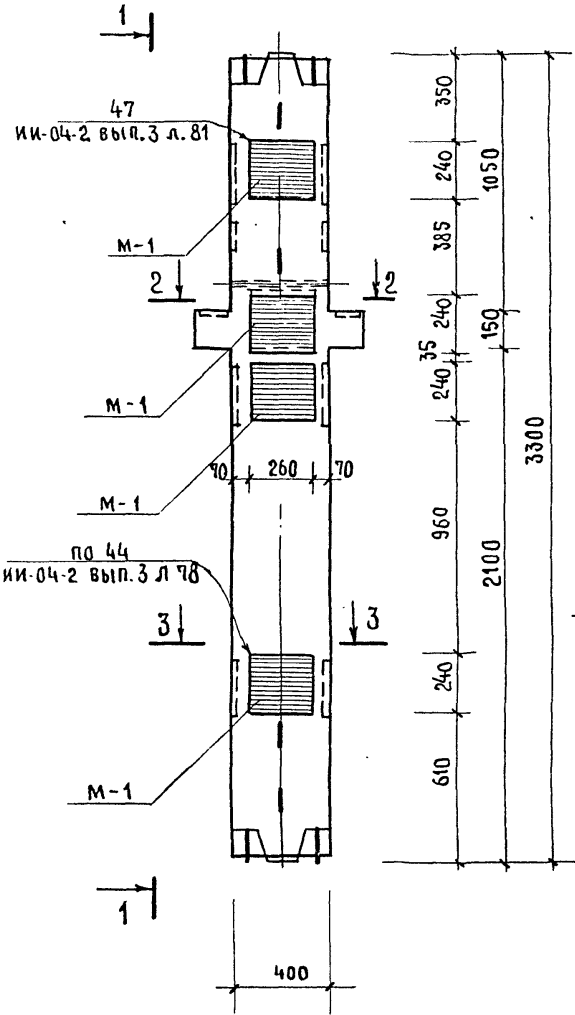
КСР-433-24-В

1-1

2-2

3-3

Типовой проект  
262-21-37



МАРКА КОЛОННЫ	МАРКА ДОПОЛНИТ. ЗАКЛАДН. ДЕТАЛЕЙ	КОЛ. ШТ.	МАССА ДОПОЛНИТ. ЗАКЛ. ДЕТ., КГ			ОБЩИЙ РАСХОД СТАЛИ НА КОЛОННУ	ИЗГОТ. ЧЕРТЕЖА ДОПОЛН. ЗАКЛАДН. ДЕТАЛЕЙ
			одной дет.	всех дет.	итого на колонну		
КСР-433-24-В	М-1	5	8.54	42.70	79.87	172.07	ВЕРИЯ ИИ-04-8 вып. 3 лист 1.2
	М-4	3	12.39	37.17			

ПРИМЕЧАНИЯ:

1. Опалубка и Армирование колонны аналогичны основной марке КСР-433-24, приведенной в альбоме ИИ-04-2 выпуск 3.
2. Дополнительные закладные детали заштрихованы

Имя, № подразделения и должность, инв. №

НАЧ. МАСТ	ШЕГОПАНОВ	<i>Шегопанов</i>	ИП 262-21-37	К	
ГА ИИ.М.	КРИЧЕВСКИЙ	<i>Кричевский</i>			
РАП	ШЕИМФЕИН	<i>Шеимфейн</i>	Колонны КСР-433-24-В	Стальная Лист	Листов
РАП	ЗАРЕЦКИЙ	<i>Зарецкий</i>		Р	К-4
ГИП	ЛЕНТОЧНИКОВ	<i>Ленточников</i>		ЗРЕЛИЩНЫХ ЗДАНИЙ и СПОРТИВНЫХ СООРУЖЕНИЙ ИМ. Б.С. МЕЗЕНЦЕВА	
ПРОВЕРИЛ	КОРОБОВА	<i>Коробова</i>			
РАЗРАБ.	МОСТАКОВА	<i>Мостакова</i>			

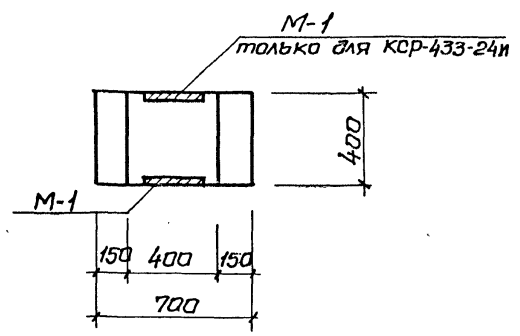
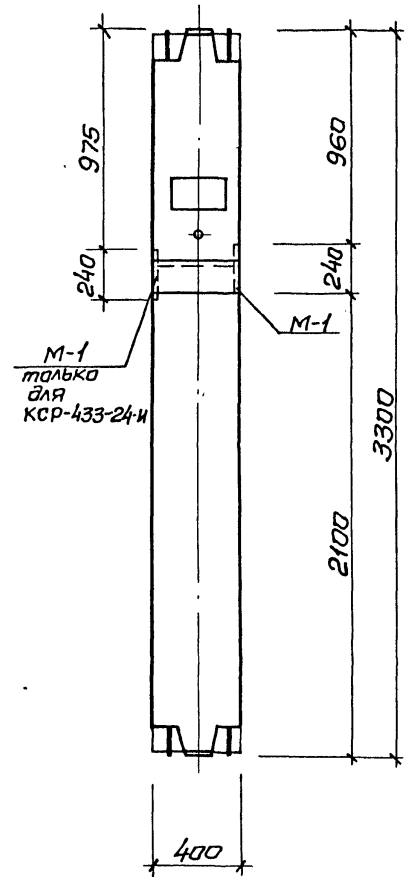
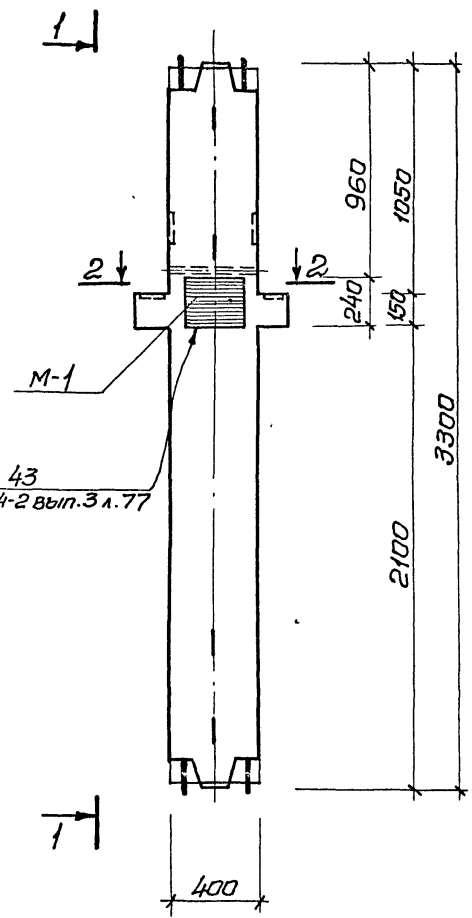


Туполобый проект 262-21-37 Альбом VIII

КСР-433-24-III, КСР-433-24-II

1-1

2-2



Марка колонны	Марка доп. закладн. детали	Кол. шт.	Масса доп. закл. дет., кг.			Общий расход стали на колонну	Итого на колонну	И загот. чертежа доп. закладн. детали
			одной дет.	всех дет.	на колонну			
КСР-433-24-III	M-1	1	8,54	8,54	8,54	98,74	Серия ИИ-04-8	
КСР-433-24-II	M-1	2	8,54	17,08	17,08	107,28	Вып. 3, лист 1	

Примечания:

1. Опалубка и армирование колонн аналогичны основной марке КСР-433-24, приведенной в альбоме ИИ-04-2 выпуск 3.
2. Дополнительные закладные детали заштрихованы.

Шк. Чертежи. Листы и детали. Взаим. отв. №

И.Я. Мясн.		Шестопалов	ИИ-04-2		ИИ-04-2		ИИ-04-2	
Л.И.И.И.М.		Кричевский	ИИ-04-2		ИИ-04-2		ИИ-04-2	
Г.Я.П.		Зярецкий	ИИ-04-2		ИИ-04-2		ИИ-04-2	
Г.И.П.		Ленточников	ИИ-04-2		ИИ-04-2		ИИ-04-2	
Л.А.В.В.		Коробова	ИИ-04-2		ИИ-04-2		ИИ-04-2	
Разраб.		Мастакова	ИИ-04-2		ИИ-04-2		ИИ-04-2	

ИИ-04-2

К

Колонны  
КСР-433-24-III, КСР-433-24-II

Лист	Лист	Лист
Р	К-5	Лист

формат 12

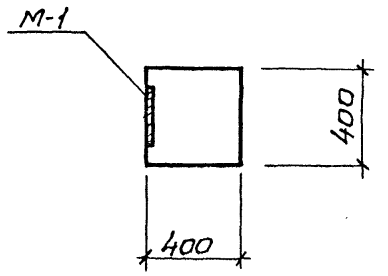
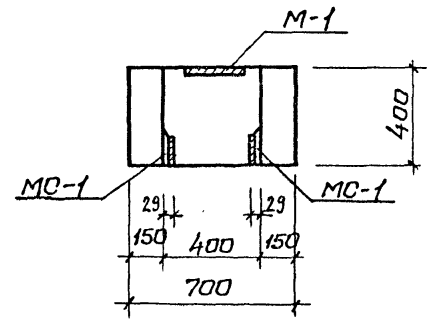
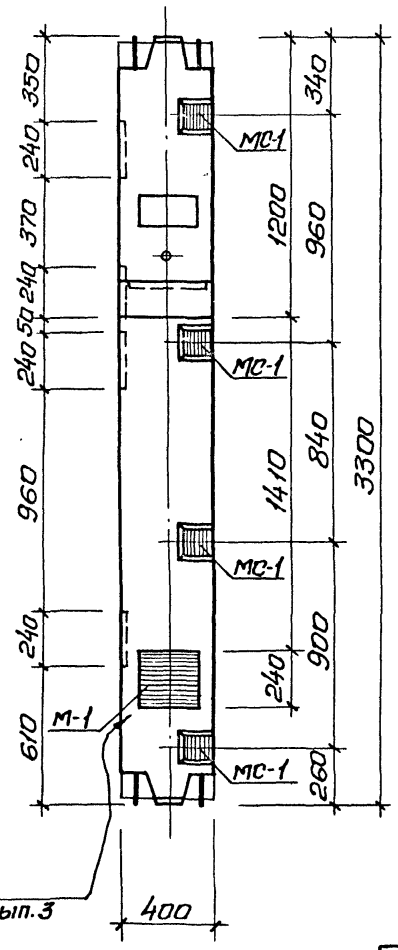
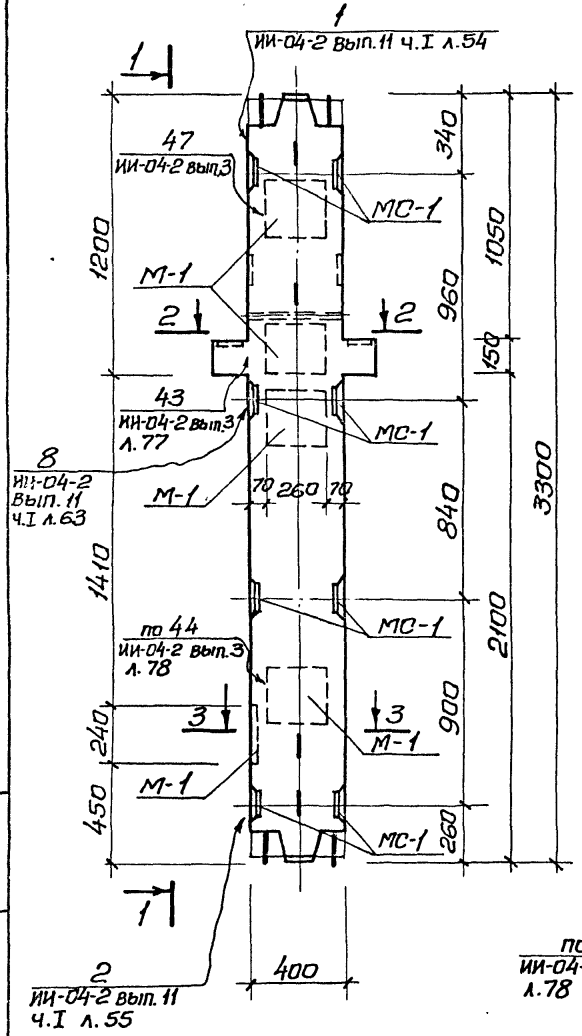
КСР-433-24-В

1-1

2-2

3-3

Типовой проект 262-21-37 Альбом VIII



Марка колонны	Марка доп. закладн. деталей	Кол. шт.	Масса доп. закл. дет., кг.		Общий расход стали на колонну	И. Загот. чертежа доп. закладн. детал.
			одной дет.	всех дет.		
КСР-433-24-В	М-1	5	8,54	42,70	57,42	157,62
	МС-1	8	3,09	24,72		

**Примечания :**

1. Опалубка и армирование колонны аналогичны основной марке КСР-433-24, приведенной в альбоме ИИ-04-2 вып.3
2. Дополнительные закладные детали заштрихованы!

Ш.В. Спасский / Исполнитель и дата 13.01.1963 г.

Ил. маст. Шестопаев			ИИ-04-2 Вып. II Ч. I Л. 54		
Гл. инж. м. Кричевский			ИИ-04-2 Вып. III Л. 77		
Г.Я.П. Зярецкий			ИИ-04-2 Вып. II Ч. I Л. 63		
Г.И.П. Леночников			по 44 ИИ-04-2 Вып. III Л. 78		
Проберал Карабаев			ИИ-04-2 Вып. II Ч. I Л. 55		
Разраб. Матакова			ИИ-04-2 Вып. III Л. 78		

ИП 262-21-37		К	
Сталь	Лист	Лист	
Р	К-6	Лист	
Колонна КСР-433-24-В.			
Зрелищный зал и спортивный сооружений им. Б.С.Мезенцева			

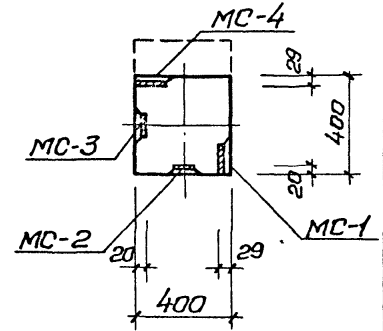
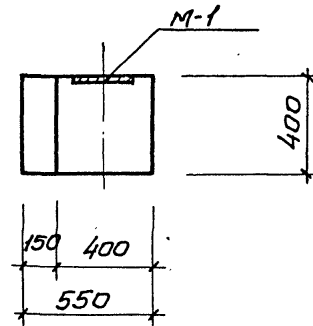
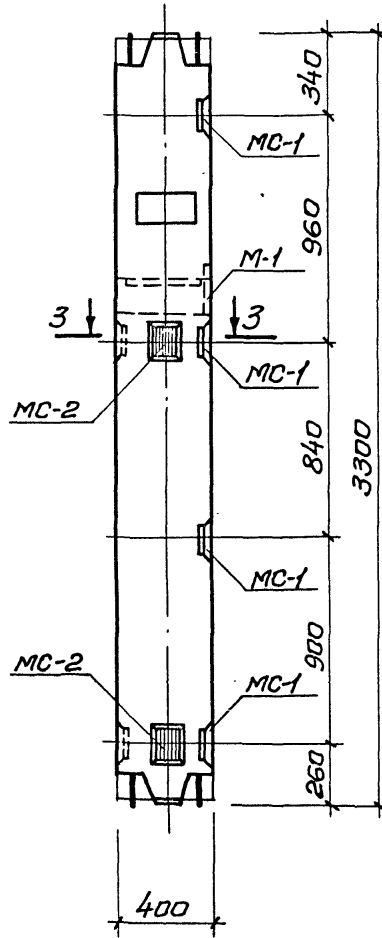
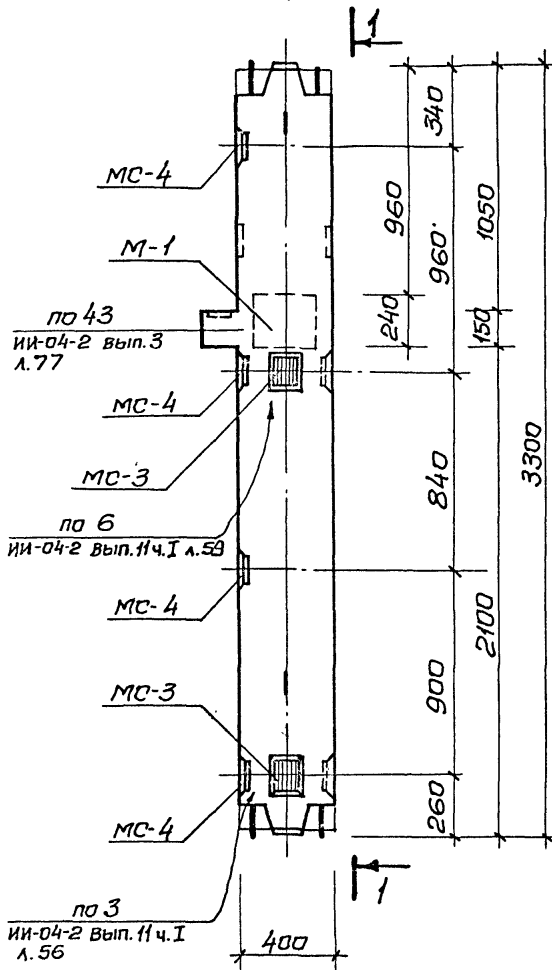
формат 12

КСК-433-24-2у-В

1-1

2-2

3-3



Марка колонны	Марка дополнитель. закладн. детали	Кол. шт.	Масса дополнит. закл. дет., кг.			Общий расход стали на колонну	И загот. чертежа допол. закладн. детали
			одной дет.	всех дет.	Итого на колонну		
КСК-433-24-2у-В	MC-1	4	3,09	12,36	42,50	123,90	ИИ-04-2 Вып. 11 часть I лист 53
	MC-2	2	2,31	4,62			
	MC-3	2	2,31	4,62			
	MC-4	4	3,09	12,36			
	M-1	1	8,54	8,54			Вып. 3 лист 1

**Примечания:**

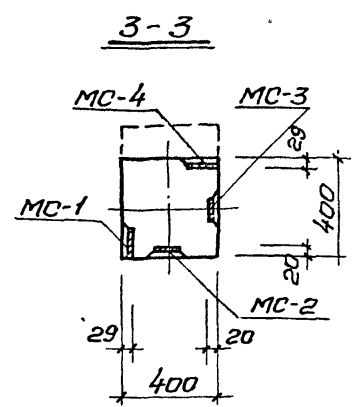
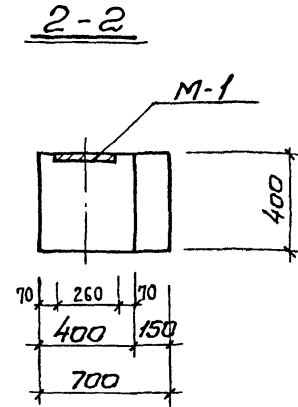
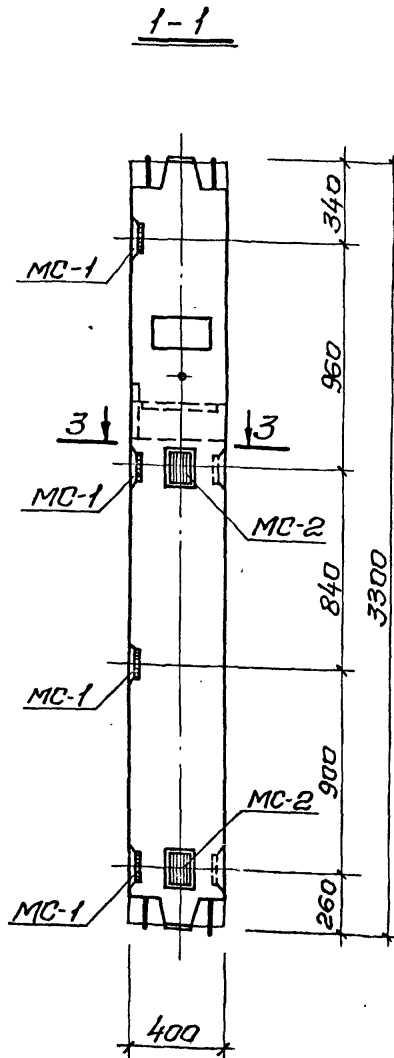
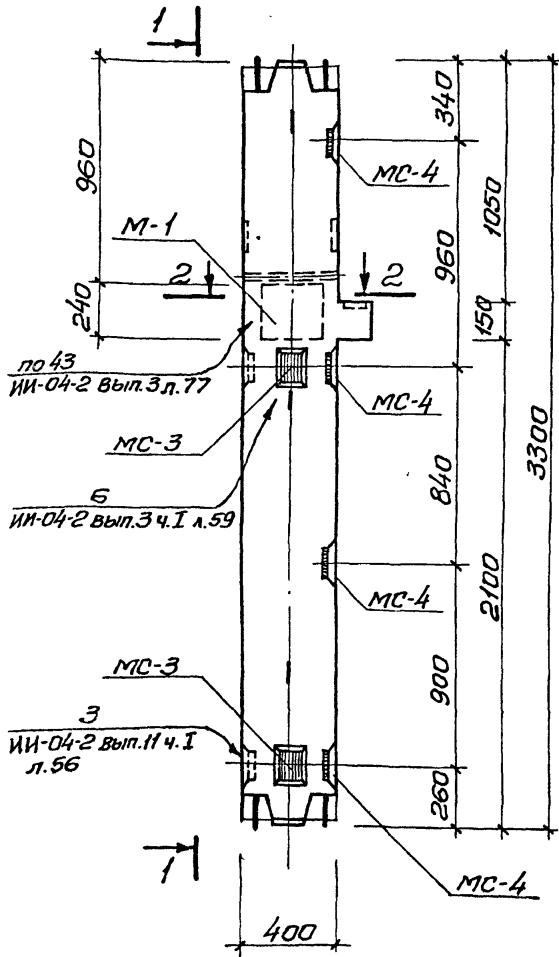
1. Опалубка и армирование колонны аналогично оснабной марке КСК-433-24, приведенной в альбоме ИИ-04-2 Выпуск 3.
2. Дополнительные закладные детали заштрихованы.

ИЧБ, 1:2 подл. Исп. 1:2 в. 2010. Взам. инв. 19

ИЧБ, 1:2 подл. Исп. 1:2 в. 2010. Взам. инв. 19		м п 262-21-37		К	
Нач. маст.	Шестопапов	Г.И.П.	Варецкий	Станция	Лист К-7
Г.И.П.	Варецкий	Провер.	Карабаев	Лист	Листов
Провер.	Карабаев	Разработ.	Мастакова	Зрепленных зданий и спортивных сооружений им. Б.С. Мезенцева	

формат 12

КСК-433-24-2у-б



Марка колонны	Марка доп. закладных деталей	Кол. шт.	Масса доп. закл. дет., кг.		Общий расход стали на колонну	И загот. чертежа доп. закладн. детали.
			одной дет.	всех дет.		
КСК-433-24-2у-б	МС-1	4	3,09	12,36	42,50	123,90
	МС-2	2	2,31	4,62		
	МС-3	2	2,31	4,62		
	МС-4	4	3,09	12,36		
	М-1	1	8,54	8,54		

Примечания:

1. Опалубка и армирование колонны аналогичны основной марке КСК-433-24; приведенной в альбоме ИИ-04-2 Выпуск 3.
2. Дополнительные закладные детали заштрихованы.

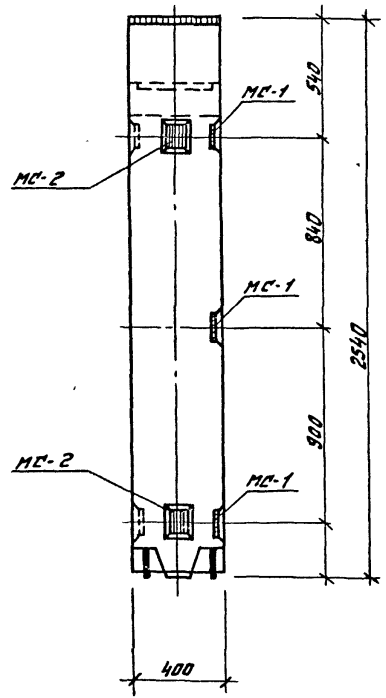
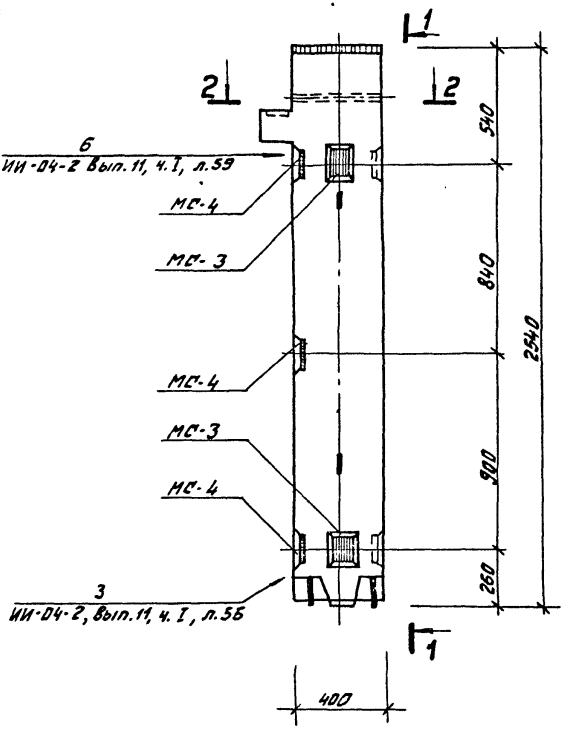
Ш.В. 12.19.64. Подпись и дата. Взам. инв. 4

Илч. м.яст. Шестоплов		т п 262-21-37		К	
Гл. инж. м. Кричевский		Колонна КСК-433-24-2у-б.		Станция	Лист
ГЯП Зарецкий				Р	К-8
ГИП Ленпочинков				Зрелищных зданий и спортивных сооружений ИМ. Б.С. Мезенцева	
Проверил Коробова					
Разработ. Мастакова					

Формат 12

КВК-433-24-2у-а

1-1

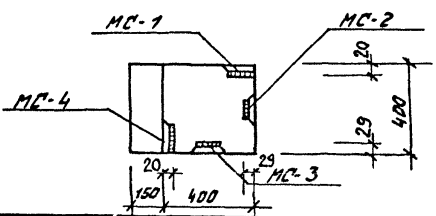


Марка колонны	Марка дополн. заклад. детали	Кол. шт.	Вес дополнител. заклад. дет., кг		Общий расход стали на колонну	№ загот. чертежа закл. детали
			Обной дет.	Всех дет.		
КВК-433-24-2у-а	МС-1	3	3.09	9.27	27.78	ИИ-04-2 Выпуск 11 Часть 1 Лист 53
	МС-2	2	2.31	4.62		
	МС-3	2	2.31	4.62		
	МС-4	3	3.09	9.27		

3 ИИ-04-2, Вып. 11, ч. I, л. 55

6 ИИ-04-2 Вып. 11, ч. I, л. 59

2-2



Примечания:

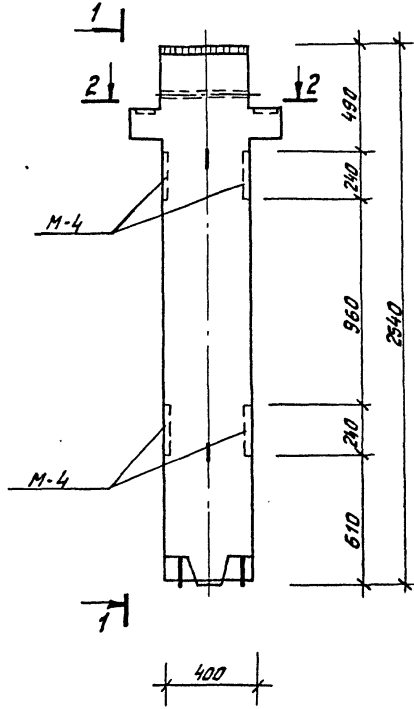
1. Опалубка и армирование колонны аналогичны основной марке КВК-433-24, приведенной в альбоме ИИ-04-2 выпуск 3.
2. Дополнительные закладные детали заштрихованы.

Исх. нач. Шестопалов Шен	ИП 262-21-37		К	
Л. инж. м. Кричевский				
ГАП Заряцкий				
ГМП Ментонников				
Провер. Коробова				
Разраб. Мостякова				
Колонна КВК-433-24-2у-а			Лист	Листов
			Р	К-9
			Зрелищных знаний и спортивных сооружений ин. Б.С. Мезенцева	

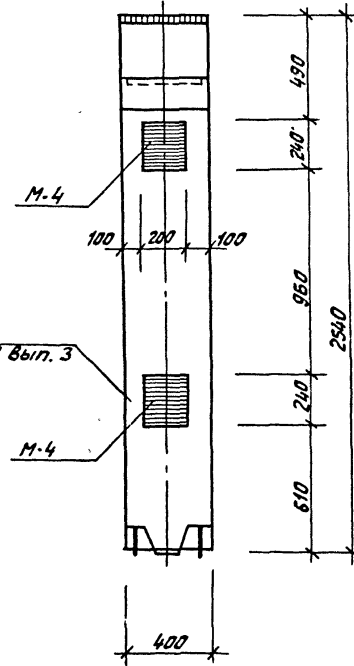
Инв. № табл. Подпись и штамп в левом и правом углах

КВР-433-24-а

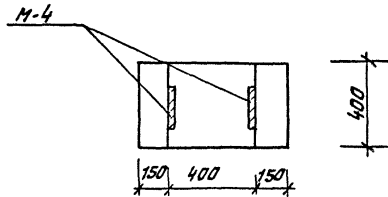
1-1



4Б  
ИИ-04-2 вып. 3  
л. 80



2-2



Марка колонны	Марка доп. закл. дет.	Кол. шт.	Вес доп. закл. дет., кг			Общий расход стали на колонну	№ загл. чертежа закл. дет.
			одной дет.	всех дет.	итого на колонну		
КВР-433-24-а	M-4	2	12.39	24.78	24.78	107.48	ИИ-04-В вып. 3 л. 2

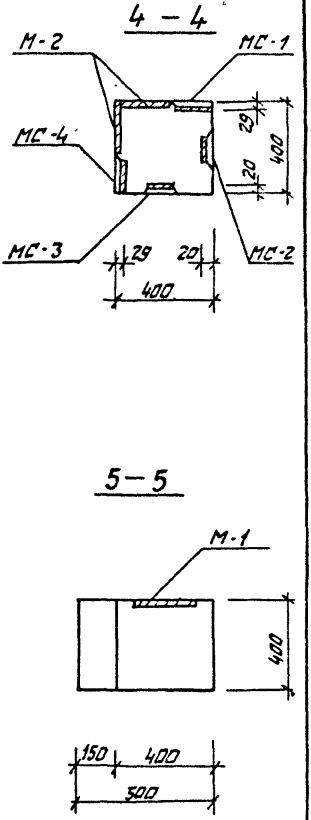
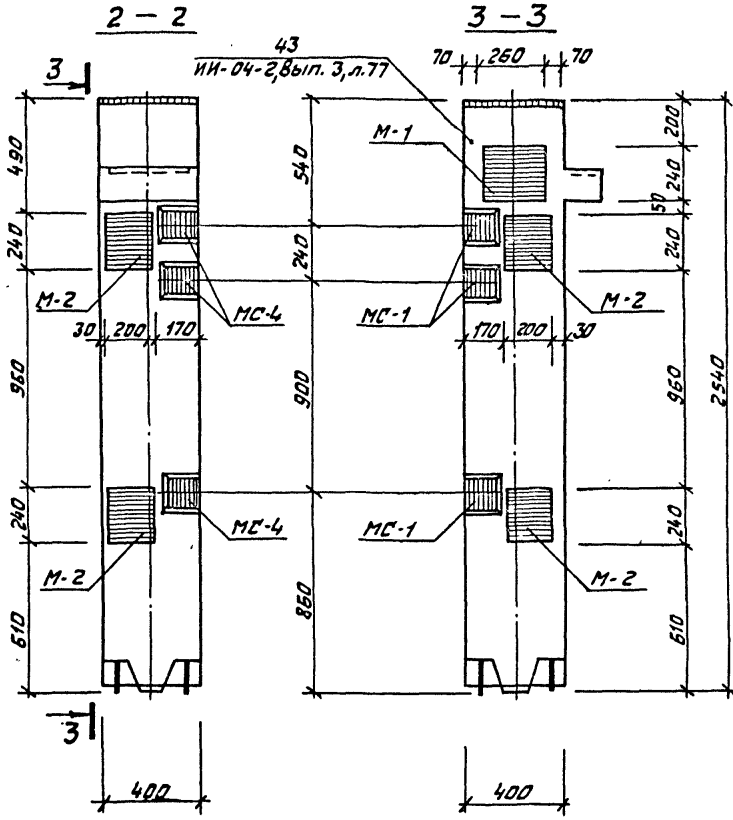
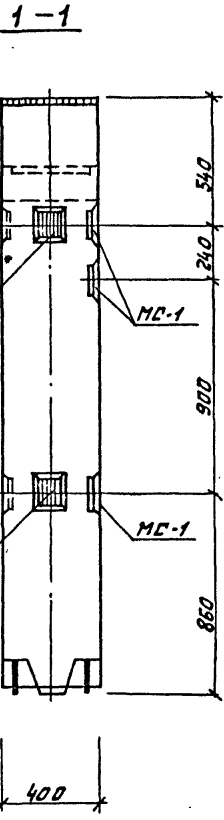
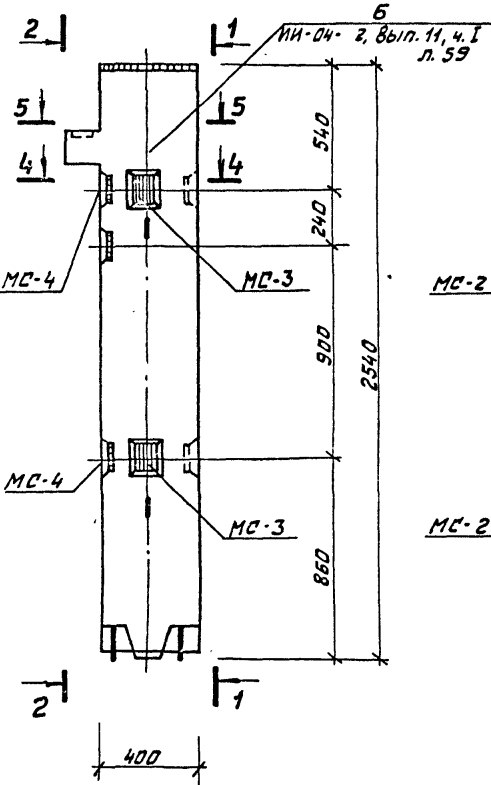
Примечания:

1. Опалубка и армирование колонны аналогичны основной марке КВР-433-24, приведенной в альбоме ИИ-04-2 выпуск 3.
2. Дополнительные закладные детали заштрихованы.

ИИ-04-2			м п 262-21-37			К		
Исполн. м.	Шестопалов	Шестопалов	Колонна КВР-433-24-а			Сталь	Лист	Листов
П.И.М.	Кричевский	Кричевский				Р	К-10	
Г.И.П.	Зарвцкий	Зарвцкий						
Г.И.П.	Ментонников	Ментонников						
Провер.	Караева	Караева				Зрелищных зданий и спортивный сваружений И. Б. Наземцева		
Разраб.	Мастакова	Мастакова						

Типовой проект 262-21-37 Ялыбом VIII

КВК-433-24-6у-6



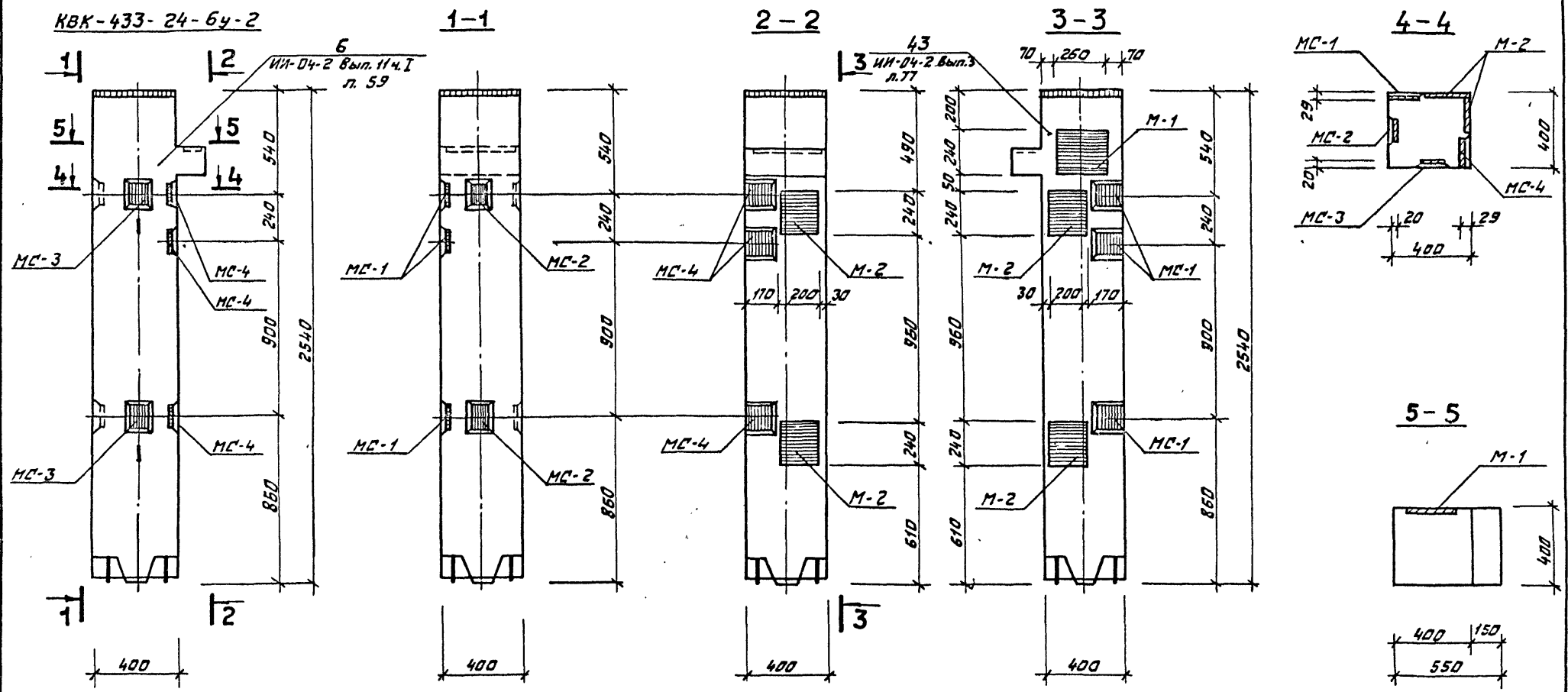
Марка колонны	Марка зап. закл. вет.	Кол. шт.	Вес зап. закл. вет., кг			Общий расход стали на колонну	№ загот. чертежа закл. вет.
			одной вет.	всех вет.	итого на колонну		
КВК-433-24-6у-6	MC-1	3	3.09	9.27	65.40	139.30	ИИ-04-2 Вып. 11 4 I лист 53
	MC-2	2	2.31	4.62			
	MC-3	2	2.31	4.62			
	MC-4	3	3.09	9.27			
	M-1	1	8.54	8.54			ИИ-04-8 Вып. 3 лист 1
	M-2	4	7.18	28.72			

Примечание:

Примечания см. лист К-19

ИИ. Мас. Шертапов		Г.И. ИИ. М. Кричевский		ГАП Заречный		ГИП Мещаников		Провер. Коробова		Разр. Мустакова	
л.п. 262-21-37		К		Колонна		КВК-433-24-6у-6		Лист К-11		Формат 12	
ИИ. Мас. Шертапов		Г.И. ИИ. М. Кричевский		ГАП Заречный		ГИП Мещаников		Провер. Коробова		Разр. Мустакова	

Типовой проект 252-21-37 Альбом VIII



**Примечание:**  
Примечания см. лист К-9

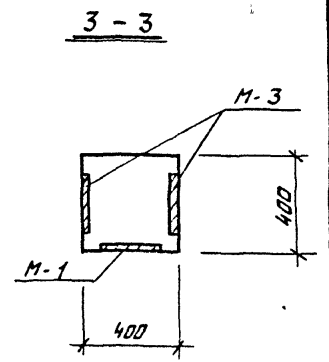
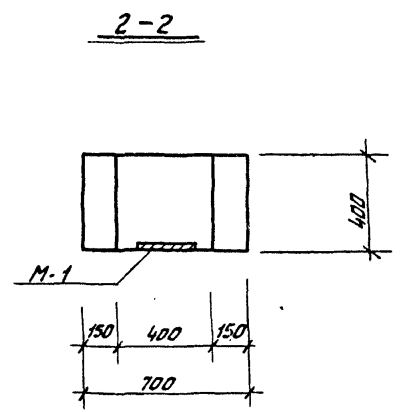
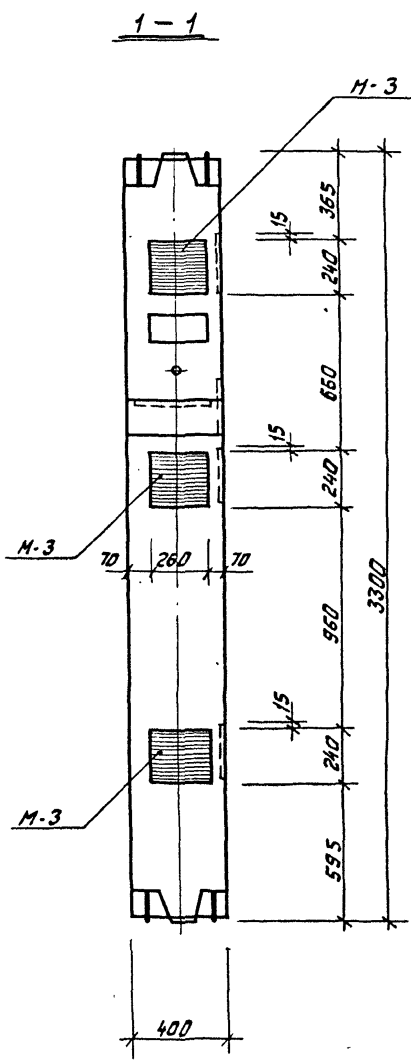
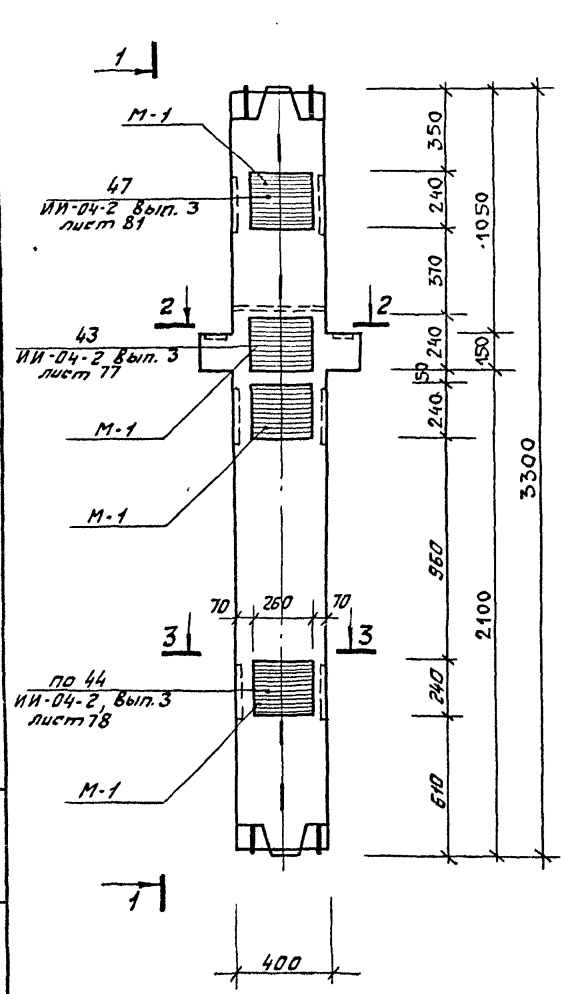
Марка колонны	Марка допл. закл. ветям	Кол. шт.	Вес допл. закл. вет, кг			Общий расход стали на колонну	Итого закл. вет.
			Одной вет.	Всех вет.	Итого колонну		
КВК-433-24-64-2	MC-1	3	3.09	9.27	65.40	139.30	НИ-04-2 Вып. 11 часть I лист 53
	MC-2	2	2.31	4.62			
	MC-3	2	2.31	4.62			
	MC-4	3	3.09	9.27			
	M-1	1	8.54	8.54	НИ-04-8 Вып. 3 лист 1		
	M-2	4	7.18	28.72			

Исх. № прог.		Исполнитель и дата		Взам. инв. №		м п 252-21-37		К		
Нач. наст.	Исполнитель	Провер.	Дата	Провер.	Дата	<b>Колонна</b> <b>КВК-433-24-64-2</b>	Сталь	Лист	Листов	
ГАП	Зарецкий	Гип	Лентачиков	Провер.	Коробова		Р	К-12		
Разр.	Настакова							Эрлицных зданий и сперттивных сооружений ин. Б.С. Мезенцева		



Дальбом VIII  
 Проект 262-21-37  
 Типовой

КСР-433-24-г



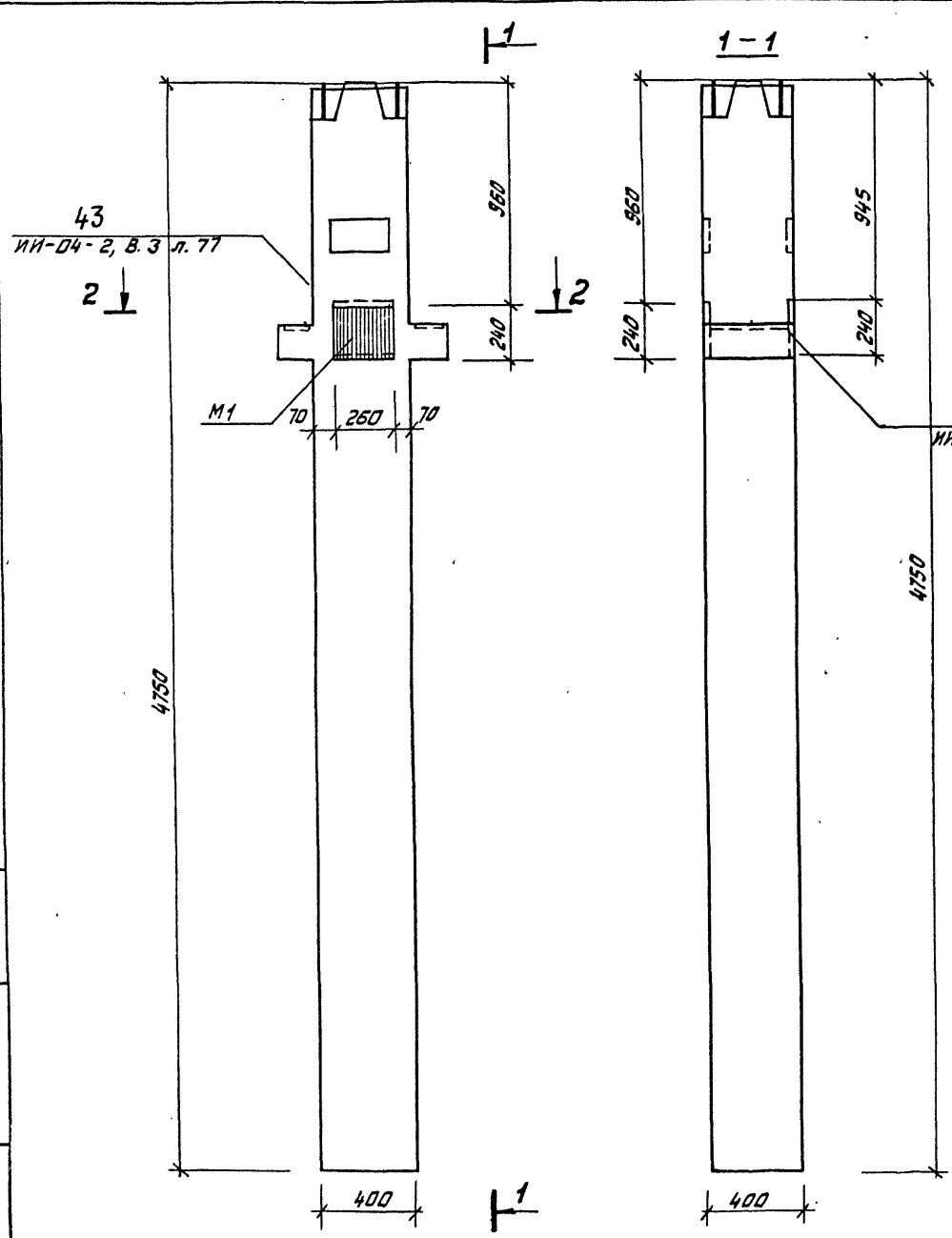
Марка колонны	Марка дополнитель. элементов. Обтяжки.	Кол. шт	Масса дополнит. закл. вет. кг			Общий расход стали на колонну	и загот. чертежа дополн. закладн. веталги
			Одной вет.	всех вет.	итого на колонну		
КСР-433-24-г	М-1	4	8.54	34.16	79.49	159.69	Серия ИИ-04-8 вып. 3 л. 1,2
	М-3	3	15.11	45.33			

Примечания:

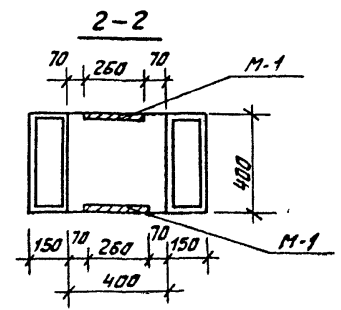
1. Опалубка и армирование колонны аналогичны основной марки КСР-433-24, приведенной в альбоме ИИ-04-2 выпуск 3.
2. Дополнительные закладные детали заштрихованы.

Шифр табл. Подпись и дата

Исполн. м. Шестопалов	Провер. Коробова	Контр. Куликов	Разраб. Пастакова	м п 262-21-37	К			
И. инж. м. Коичевский	ГАП Зоречкий	Г.И.П. Ленточников	Провер. Коробова	Колонна КСР-433-24-г	<table border="1"> <tr> <td>Стандия Р</td> <td>Лист К-13</td> <td>Листов</td> </tr> </table>	Стандия Р	Лист К-13	Листов
Стандия Р	Лист К-13	Листов						
				ЗРЭЛЦНИК Зданий и спортивных сооружений им. Б.С.Мезенцева				



Марка колонны	Марка дополн. закладн. детали	Кол. шт.	Вес дополнит. закладных деталей, кг			Общий расход стали на колонну	№№ серии, выпуск, лист
			одной детали	всех деталей	итого на колонну		
КНР-433-34-В	М-1	2	8,54	17,08	17,08	266,68	ИИ-04-8, вып.3 л. 1



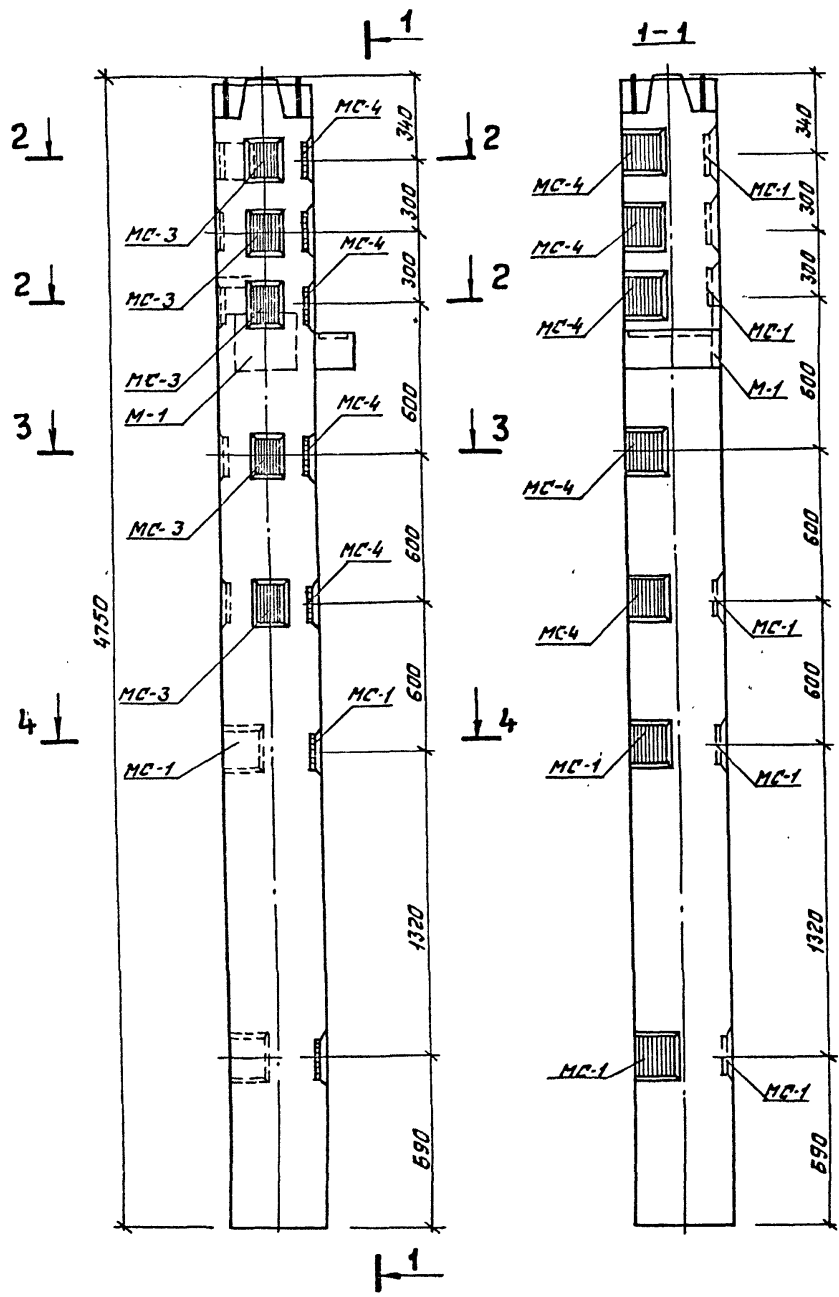
Примечания:

1. Опалубка и армирование аналогичны основной марке колонны КНР-433-34, приведенной в альбоме ИИ-04-2, выпуск 3.
2. Дополнительные закладные детали заштрихованы.

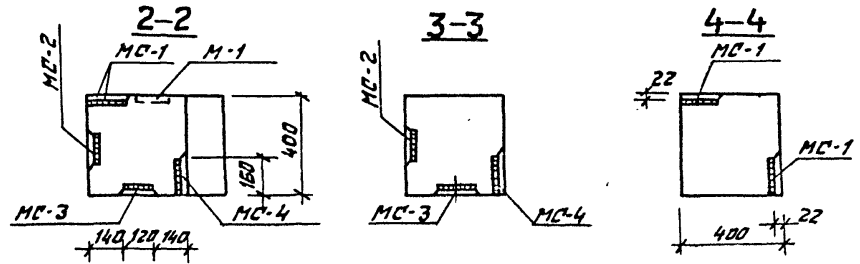
Шиф. № подл. Подпись и дата. Стат. инв. №

Исх. №		Шестопалов		ИИ-04-2, вып.3 л. 1		т п 262-21-37		К	
Инж. м.	Кривецкий	Инж. м.	Зарецкий	Инж. м.	Ленточников	Колонна КНР-433-34-В		Стадия	Лист
Провер.	Корова	Провер.	Корова	Провер.	Корова			Р	К-14
Разреш.	Истакова	Разреш.	Истакова	Разреш.	Истакова			Зрелищных зданий и спортивных сооружений им. В.С. Мезенцева	

Тупиковый проект 262-21-37 Альбом VIII



Марка колонны	Марка дополн. закладн. детали	Кол. шт.	Всё выполнит. заклад. детали К1			Общий расход стали на колонну	КН серии выпуск, лист
			Одной детали	Всех детал.	шт. на колонну		
КНК-433-40-у-б	М-1	1	8,54	8,54	68,72	309,52	ИИ-04-8, в.з. л. 1
	МС-1	7	3,09	21,63			
	МС-2	5	2,31	11,55			
	МС-3	5	2,31	11,55			
	МС-4	5	3,09	15,45			

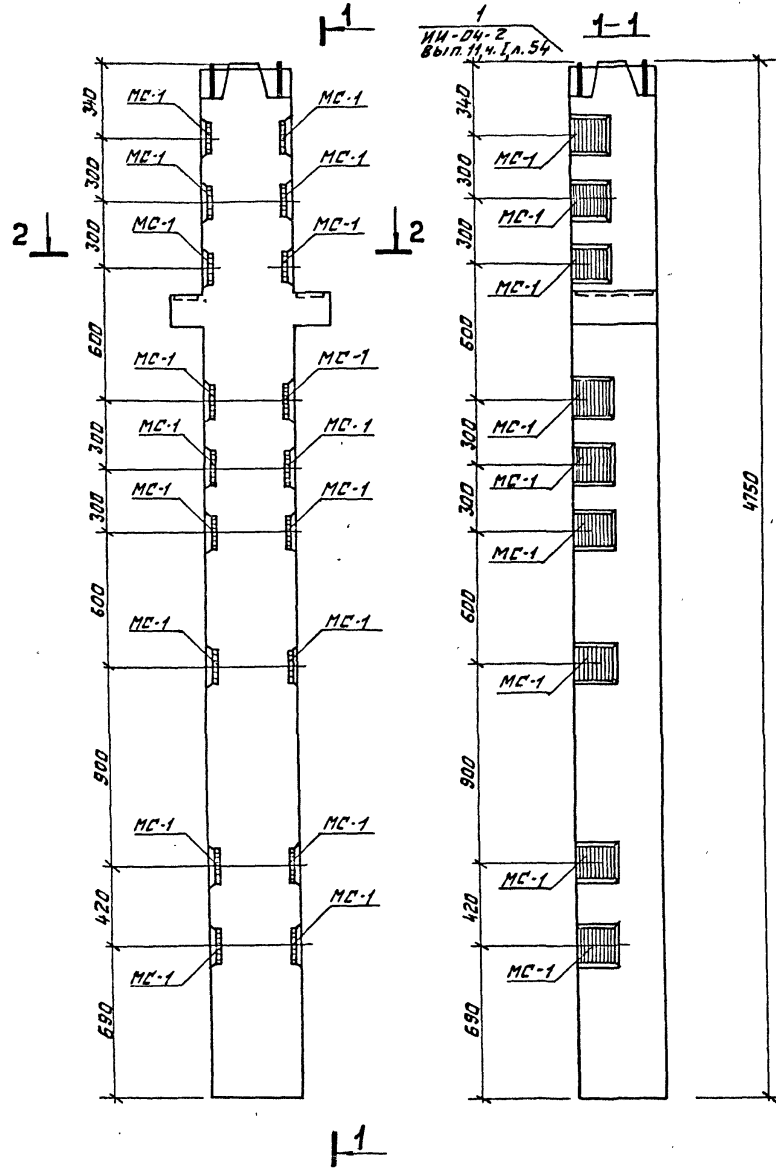


- Примечания:**
1. Опалубка и армирование аналогичны основной марке колонны КНК-433-40, приведенной в альбоме ИИ-04-2, выпуск 3.
  2. Дополнительные закладные детали защищены.

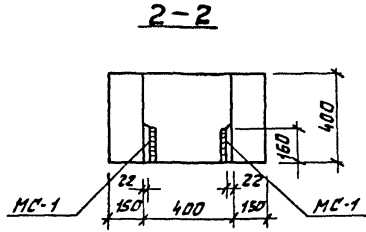
Шифр, № проекта, название и дата 03.01.81

И.м.м. Шестопалов		И.м.м. Шестопалов		м п 262-21-37		К	
И.им.м. Кривобокский	И.им.м. Кривобокский	Колонна КНК-433-40-у-б		Старья Р	Лист К-15	Листов	
ГАП Заречный	И.им.м. Заречный			Зрелищным зданием и спортивным сооружением шт. Б.С. Мезенцева			
ГИП Леприцкий	И.им.м. Леприцкий						
Провер. Коробова	И.им.м. Коробова						
Разраб. Мастякова	И.им.м. Мастякова						

Туповой проект 262-21-37 Альбом VIII



Марка колонны	Марка болонн. закладн. детали	Кол. шт.	Вес болонн. закладных деталей, кг			Общий расход стали на колонну	К/г серии, выпуск, лист
			Одной детали	Всех деталей	Итого на колонну		
КНР-433-40а	МС-1	18	3,09	55,62	55,62	305,22	ИИ-04-2, вып. 11 ч. 1 л. 53



Примечание:

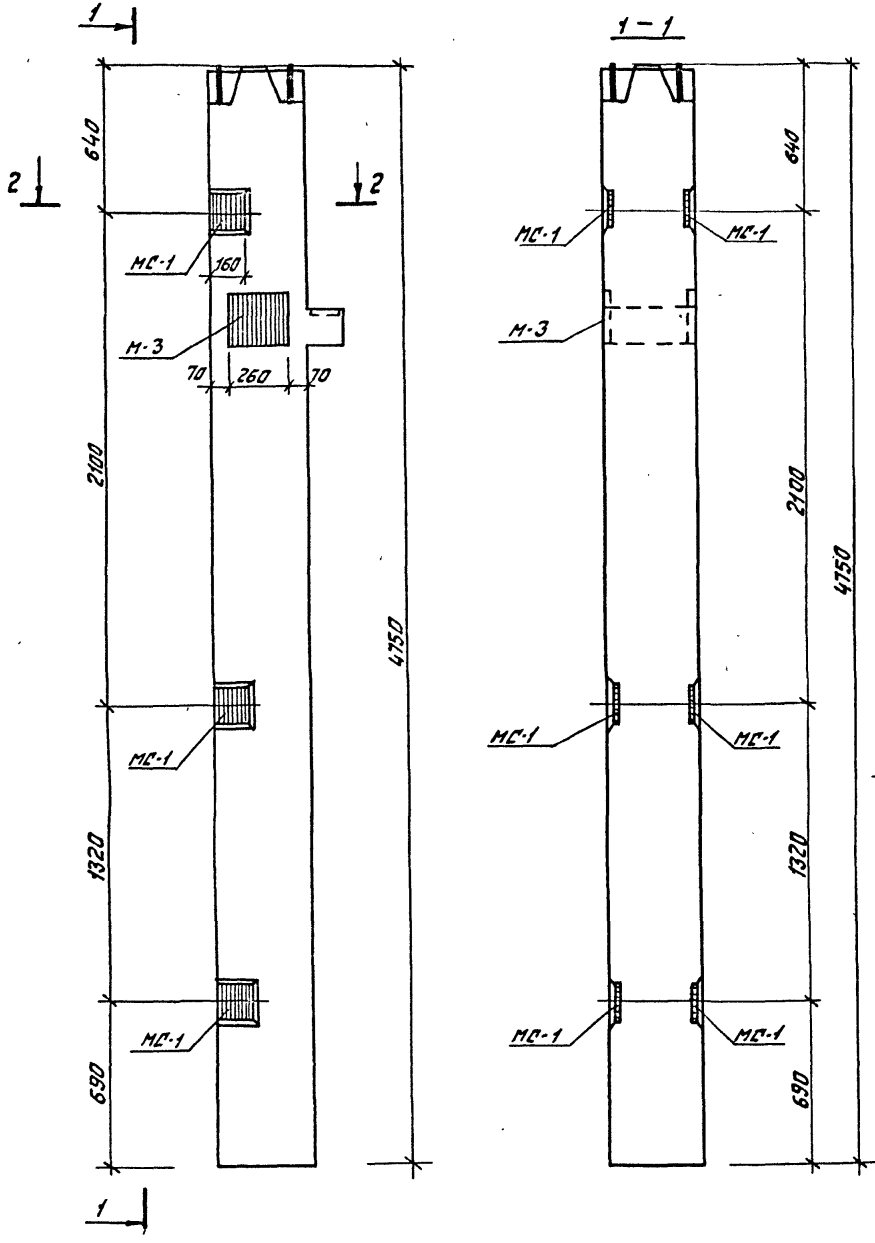
1. Опалубка и армирование аналогичны основной марке колонны КНР-433-40, приведенной в альбоме ИИ-04-2, выпуск 5.
2. Дополнительные закладные детали заштрихованы.

Илл. № 21-37, Подпись и печать, Дата, Илл. № 19

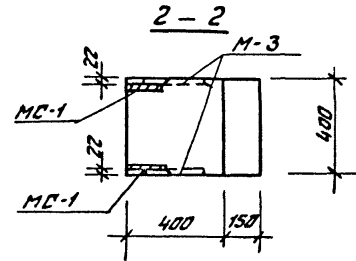
ИИ-04-2, вып. 11 ч. 1 л. 54		1-1		2-2		м п 262-21-37		К	
Нач. н.с.т.	Шустов	М.М.				Колонна	Сталь	Лист	Листов
Л.инж.т.	Крычевский	В.В.				КНР-433-40а	Р	К-15	
САП	Зверевский	В.В.					Зрелищный здания и спортивный сооружений ИИ. Б.С.Мезенцева		
САП	Ленточников	В.В.							
Провер.	Корова	В.В.							
Разраб.	Мастякова	В.В.							

Формат 12

Типовой проект 262-21-37 Альбом VIII



Марка колонны	Марка дополн. закладн. детали	Кол. шт.	Всего дополн. закладных деталей, кг			Общий расход стали на колонну	№№ серии выпуск лист
			одной детали	всех деталей	итого на колонну		
КНК-433-40-Б	MC-1	6	3,09	18,54	33,65	27445	ИИ-04-2, вып. 11
	M-3	1	15,11	15,11			ИИ-04-8, вып. 3



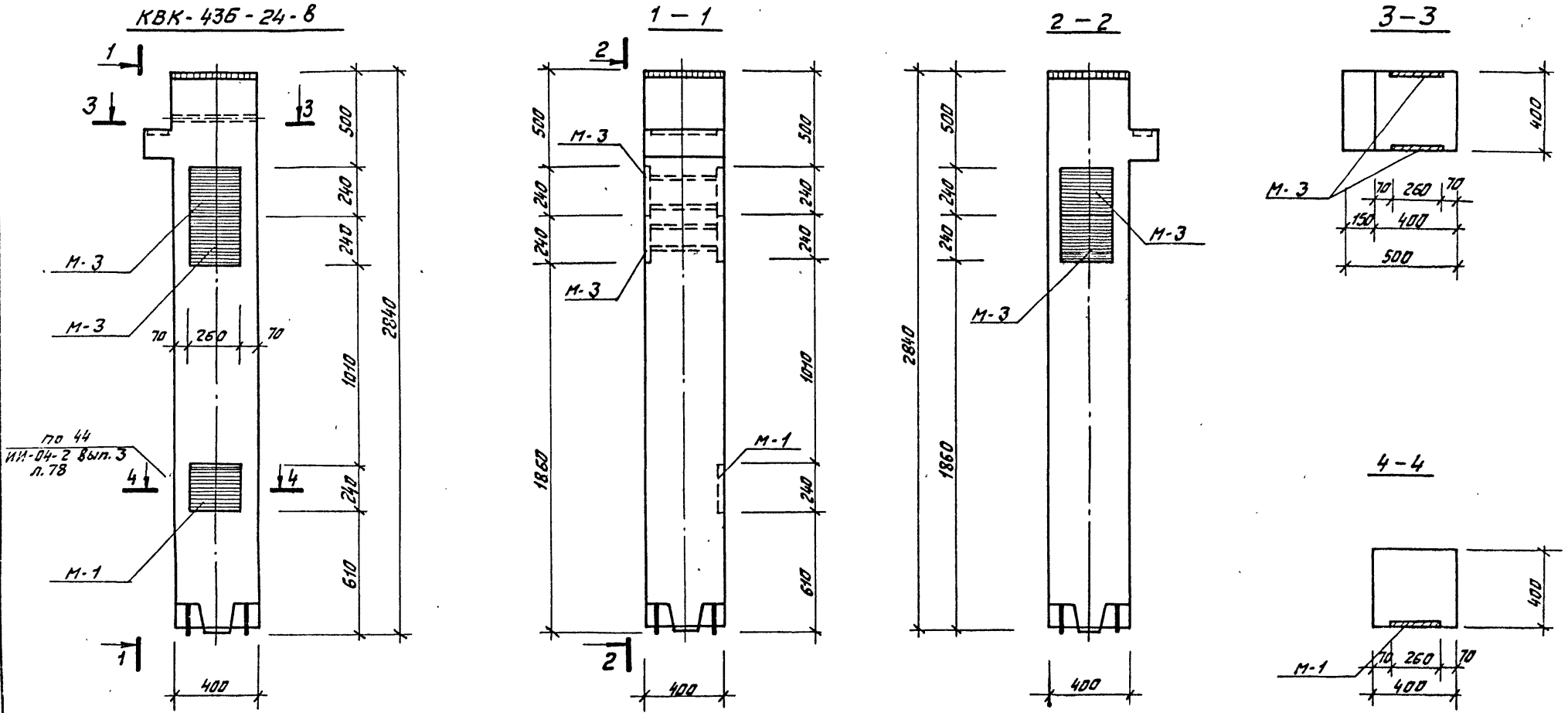
Примечания:

1. Опалубка и армирование аналогичны основной марке колонны КНК-433-40 приведенной в альбоме ИИ-04-2 выпуск 3.
2. Дополнительные закладные детали заштрихованы.

Инж. А.В. Давыд. По Эскизу и чертежам в том. и в. № 1

Исх. № 262-21-37			К		
Нач. маст.	Шестопалов	Ше			
Р. инж. м.	Крыжевский	Кр			
ГАП	Заречный	Зр			
ГМП	Лепоткин	Лп			
Провер.	Корова	Кр			
Разраб.	Мастакова	Ма			
Колонна КНК-433-40-Б			Стация	Лист	Листов
			Р	К-17	8
			Завеличий, Завеличий и владимирский, Горбуженский, ИИ.Б.С. Пезенчева		

**КВК-436-24-8**



по 44  
ИИ-04-2 Вып. 3  
л. 78

**Примечание:**

Примечания см. лист К-19

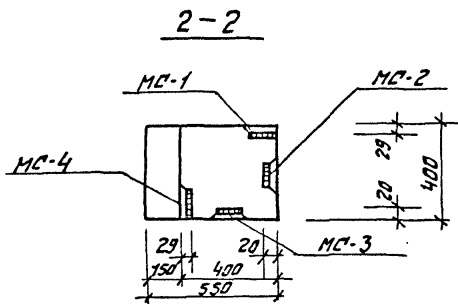
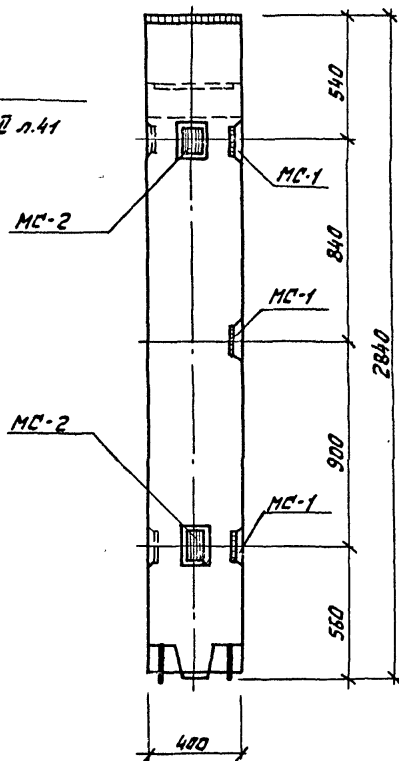
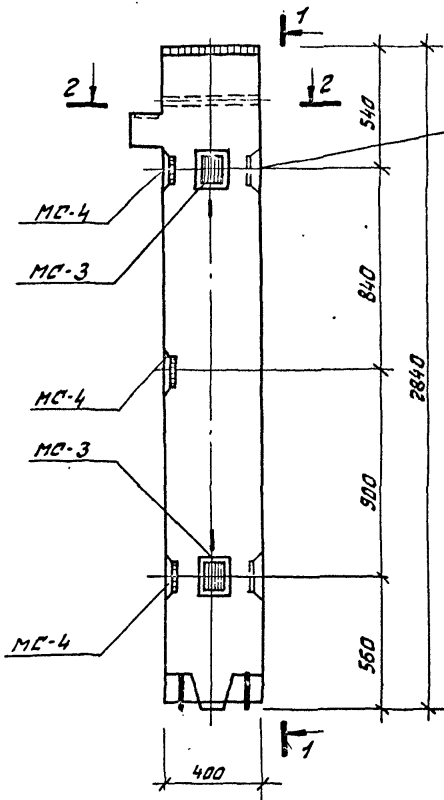
Марка колонны	Марка зап. закл. бет.	Кол. шт.	Вес доп. лит. закл. бет., кг			Общий расход, стали на колонну	И загот. чертежа закл. бет.
			Обной бет.	Веск бет.	Итого на колонну		
КВК-436-24-8	М-1	1	8,54	8,54	38,76	116,06	ИИ-04-8 Вып. 3 л. 4,2
	М-3	2	15,11	30,22			

		И П 262-21-37		К	
Нач. маст.	Шестопалов	Ин. инж. т.	Кривовский	Станция	Лист
ГАП	Зарвацкий	ГИП	Лепочников	Р	К-18
Провер.	Коробова	Разраб.	Мастякова	Листов	
				Колонна КВК-436-24-8	
				Зрелищный зал и спортивный зал содружеских им. В. Г. Мезенцева	

Типовой проект 2Б2-21-37 Альбом VIII

**КВК-436-24-2у-а**

**1-1**



Марка колонны	Марка доп. закл. дет.	Кол. шт.	Вес дополнит. закладн. дет., кг			Общий расход стали на колонну	кг загот. чертежа закл. дет.
			одной дет.	всех дет.	итого на колонну		
КВК-436-24-2у-а	МС-1	3	3.09	9.27	27.78	105.08	ИИ-04-2 Вып. II часть I л. 53
	МС-2	2	2.31	4.62			
	МС-3	2	2.31	4.62			
	МС-4	3	3.09	9.27			

**Примечания:**

1. Опалубка и армирование колонны аналогичны основной марке КВК-436-24, приведенной в альбоме ИИ-04-2 Вып. 4.
2. Дополнительные закладные детали заштрихованы.

Исполн.	И.И. Крычевский	Провер.	Корова
Гип	Ленточников	Разрб.	Пастакова

т п 2Б2-21-37

К

**Колонна  
КВК-436-24-2у-а**

Стдия	Лист	Листов
Р	К-19	

Зрелищных зданий и спортивных сооружений  
Ил. в. с. Мезенцева

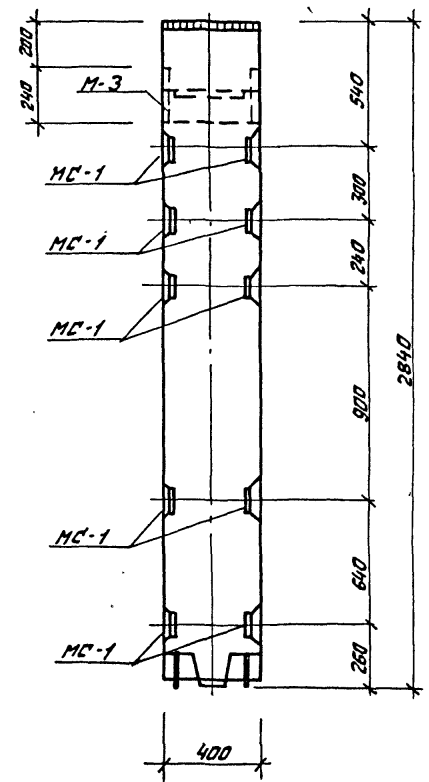
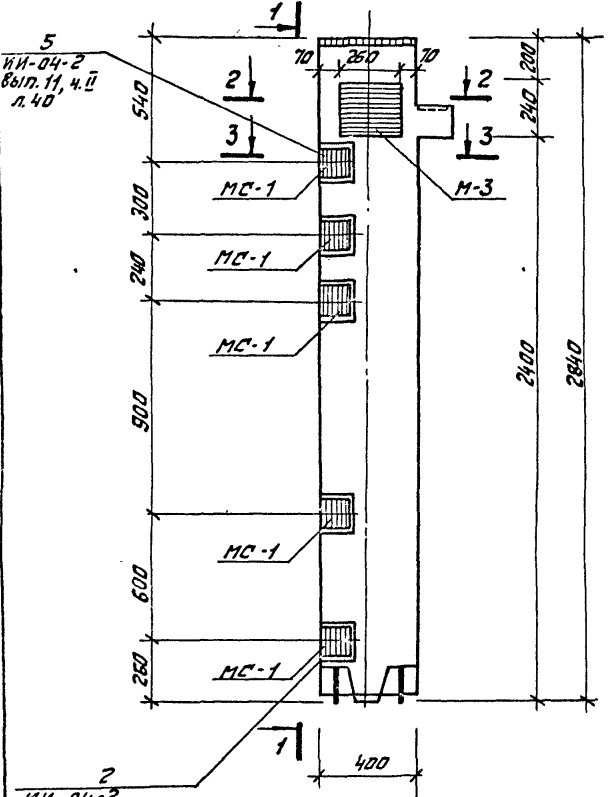
Формат 12

Шкб. № 1000, Подпись и печать, Исполн. ч. 2, № 1

Албом VIII  
 Типовой проект 262-21-35

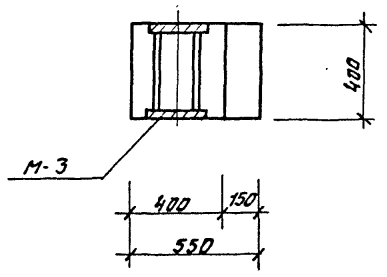
**КВК-435-24-9**

**1-1**

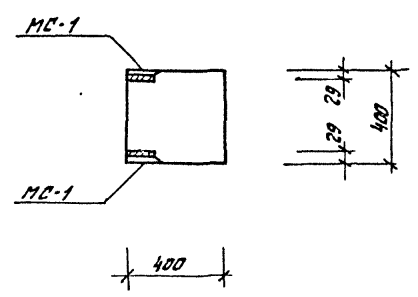


Марка колонны	Марка доп. закл. дет.	Кол. шт.	Вес доп. заклад. дет., кг			Общий расход стали на колонну	№ загот. чертежа закл. дет.
			Дной дет.	Всех дет.	Угола на колонну		
КВК-435-24-9	М-1	10	3.09	30.9	46.01	123.31	ИИ-04-2 в. 11 ч. 1 л. 53 ИИ-04-8 вып. 3 л. 2
	М-3	1	15.11	15.11			

**2-2**



**3-3**



ИИ-04-2  
861п. 11, ч. II, л. 37

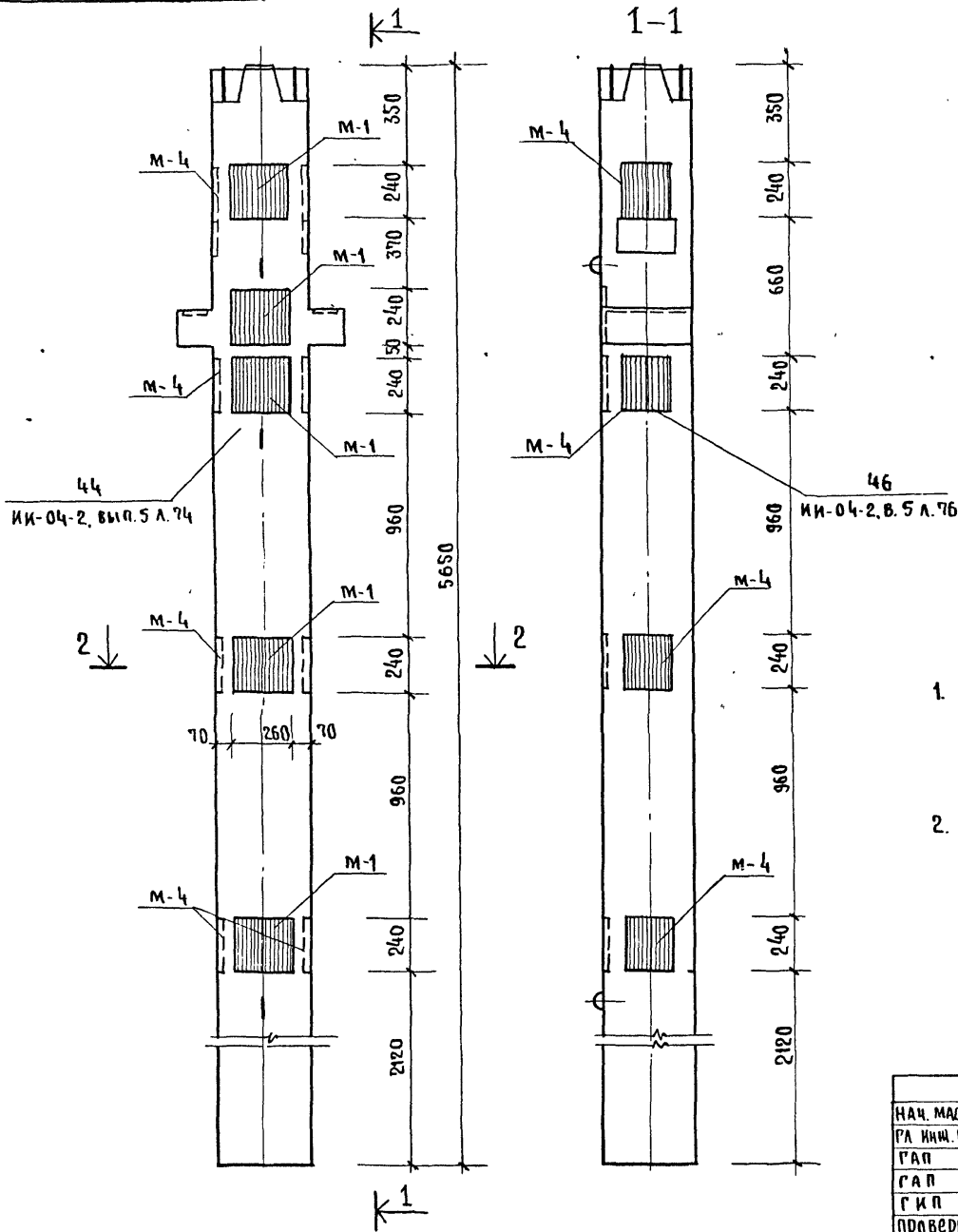
**Примечание:**

Примечания см. лист К-19.

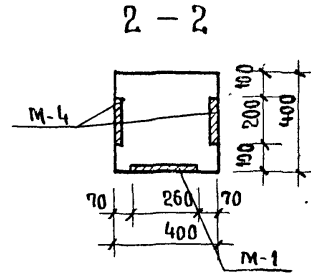
Инв. № подл. Проект и дата  
 Изм. № 1

Изд. № подл.	Проект и дата	Изм. № 1	ИИ-04-2 861п. 11, ч. II, л. 37	ИИ-04-2 861п. 11, ч. II, л. 40	ИИ-04-2 861п. 11, ч. II, л. 40	ИИ-04-2 861п. 11, ч. II, л. 40	ИИ-04-2 861п. 11, ч. II, л. 40	ИИ-04-2 861п. 11, ч. II, л. 40	ИИ-04-2 861п. 11, ч. II, л. 40
ИИ-04-2 861п. 11, ч. II, л. 37	ИИ-04-2 861п. 11, ч. II, л. 40	ИИ-04-2 861п. 11, ч. II, л. 40	ИИ-04-2 861п. 11, ч. II, л. 40	ИИ-04-2 861п. 11, ч. II, л. 40	ИИ-04-2 861п. 11, ч. II, л. 40	ИИ-04-2 861п. 11, ч. II, л. 40	ИИ-04-2 861п. 11, ч. II, л. 40	ИИ-04-2 861п. 11, ч. II, л. 40	ИИ-04-2 861п. 11, ч. II, л. 40
ИИ-04-2 861п. 11, ч. II, л. 37	ИИ-04-2 861п. 11, ч. II, л. 40	ИИ-04-2 861п. 11, ч. II, л. 40	ИИ-04-2 861п. 11, ч. II, л. 40	ИИ-04-2 861п. 11, ч. II, л. 40	ИИ-04-2 861п. 11, ч. II, л. 40	ИИ-04-2 861п. 11, ч. II, л. 40	ИИ-04-2 861п. 11, ч. II, л. 40	ИИ-04-2 861п. 11, ч. II, л. 40	ИИ-04-2 861п. 11, ч. II, л. 40
ИИ-04-2 861п. 11, ч. II, л. 37	ИИ-04-2 861п. 11, ч. II, л. 40	ИИ-04-2 861п. 11, ч. II, л. 40	ИИ-04-2 861п. 11, ч. II, л. 40	ИИ-04-2 861п. 11, ч. II, л. 40	ИИ-04-2 861п. 11, ч. II, л. 40	ИИ-04-2 861п. 11, ч. II, л. 40	ИИ-04-2 861п. 11, ч. II, л. 40	ИИ-04-2 861п. 11, ч. II, л. 40	ИИ-04-2 861п. 11, ч. II, л. 40





МАРКА КОЛОННЫ	МАРКА ДОПОЛНИТ. ЗАКЛАД. ДЕТАЛИ	КОЛ.	ВЕС ДОПОЛНИТ. ЗАКЛ. ДЕТАЛЕЙ КГ			ОБЩИЙ РАСХОД СТАЛИ НА КОЛОННУ	И ДЕРЖИ ВЫПУСК ЛИСТ
			ОДНОЙ ДЕТАЛИ	ВСЕХ ДЕТАЛ.	ИТОГО НА КОЛОННУ		
КНР-442-29а	М-1	5	8.54	42.70	92.26	206.46	ИИ-04-8 ВЫПУСК 3 Л. 1
	М-4	4	12.39	49.56			



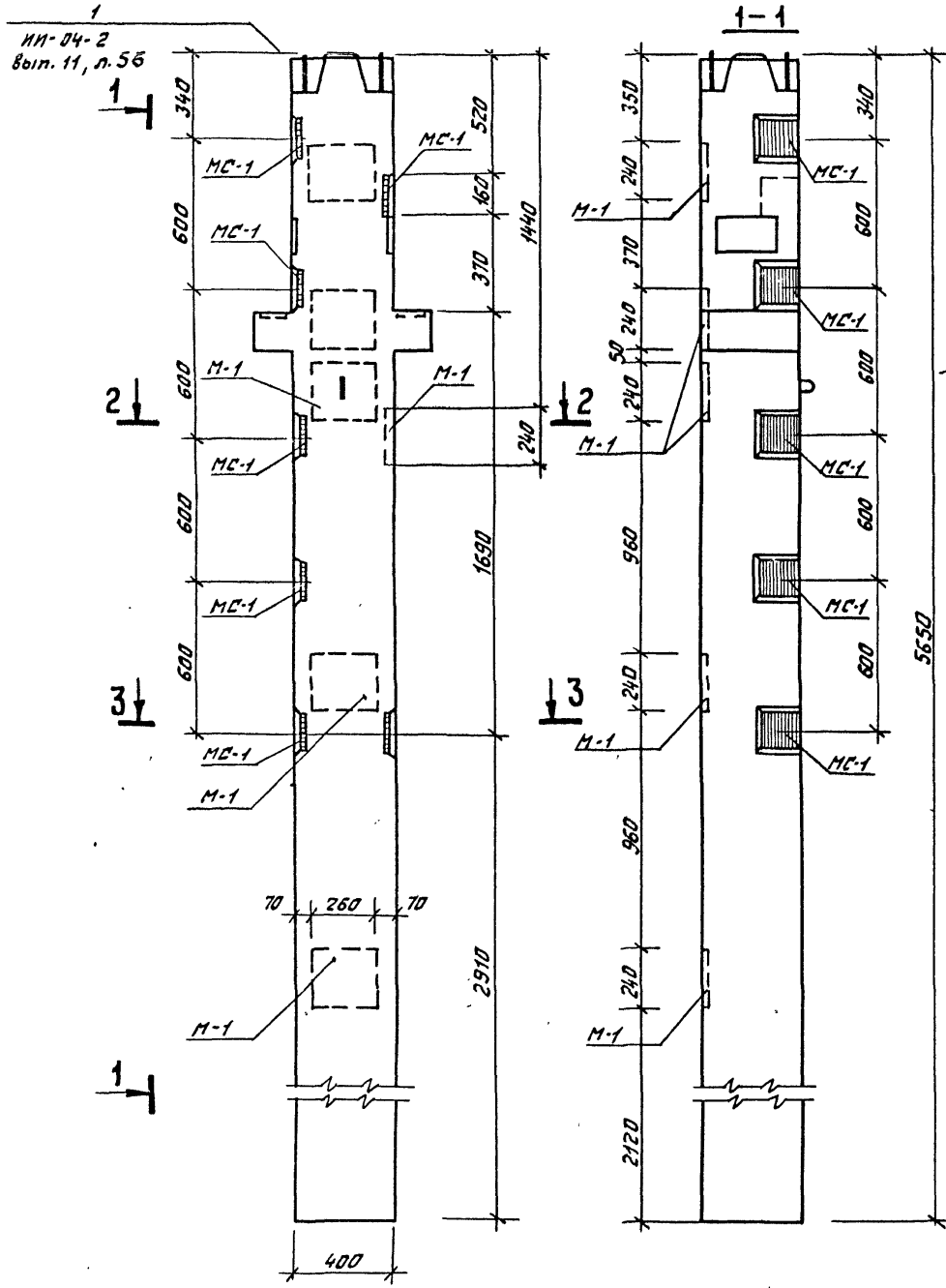
ПРИМЕЧАНИЯ:

1. Опалубка и армирование аналогичны основной марке колонны КНР-442-29, приведенной в альбоме ИИ-04-2 выпуск 5.
2. Дополнительные закладные детали заштрихованы

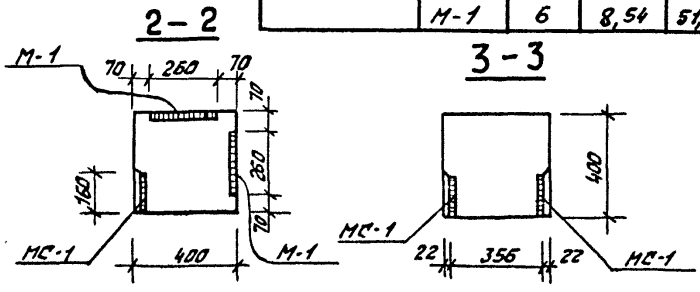
НАЧ. МАСТ	ШЕСТОПЛОВА	<i>Шестоплова</i>	ИИ П 262-21-37	К		
РА. ИИ. М.	КРИЧЕВСКИЙ	<i>Кричевский</i>				
РАП	ШЕИНФЕИН	<i>Шейнфейн</i>	Колонна КНР-442-29а	СТАДИЯ	ЛИСТ	ЛИСТОВ
РАП	ЗАРЕЦКИЙ	<i>Зарецкий</i>		Р	К-21	
ГИП	ЛЕНТОЧНИКОВ	<i>Ленточников</i>				
ПРОВЕРКА	КАРЮБОВА	<i>Карюбова</i>				
РАЗРАБ.	МОСТАКОВА	<i>Мостакова</i>				

ЗРЕЛИЩНЫХ ЗДАНИИ  
И СПОРТИВНЫХ  
СООРУЖЕНИИ  
ИМ. В.С. МЕЗЕНЦЕВА

Тыловой проект 262-21-37 Альбом VIII



Марка колонны	Марка дополн. закладн. детали	Кол. шт.	Вес дополнит. закладных деталей, кг		Общий расход стали на колонну	ИИ серии выпуск лист
			Одной детали	всех детал.		
КНР-442-29-Б	MC-1	7	3,09	21,63	72,87	ИИ-04-2 вып. 11 л. 53
	M-1	6	8,54	51,24		



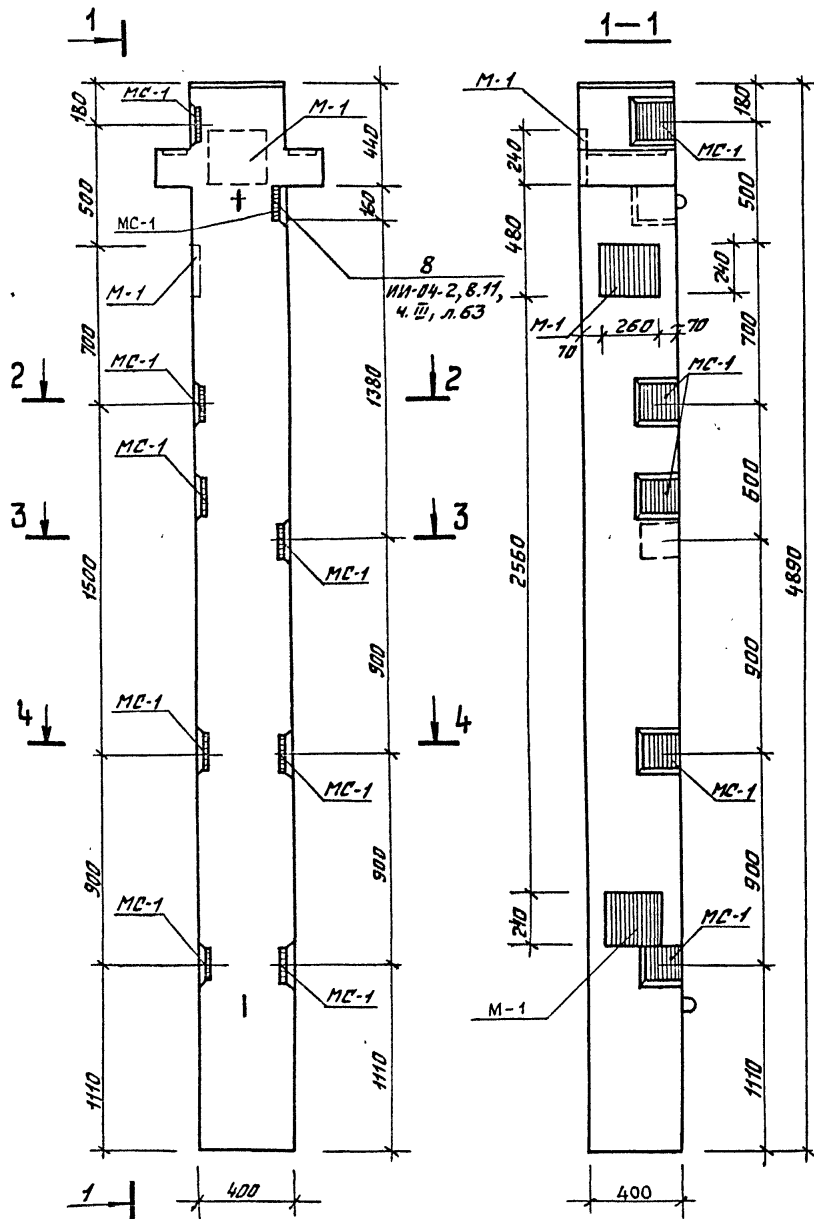
Примечания:

1. Опалубка и армирование аналогичны основной марке колонны КНР-442-29, приведенной в альбоме ИИ-04-2, выпуск 5.
2. Дополнительные закладные детали заштрихованы

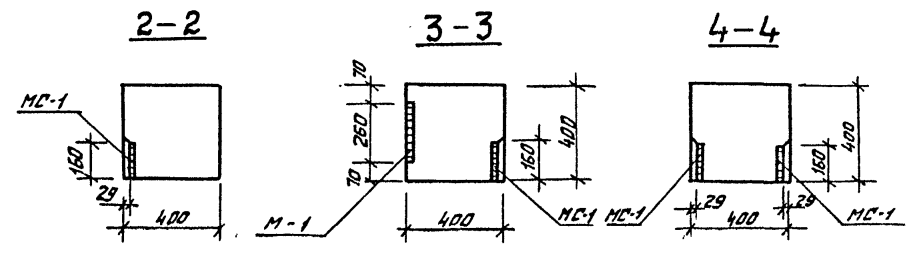
ИИ. № подл. Подпись и дата. 03.01.58. №

ИИ. № подл. Подпись и дата. 03.01.58. №			м п 262-21-37			К		
Нач. наст.	Щестопалов	Щестопалов	Колонна КНР-442-29Б			Стадия	Лист	Листов
Гл. инж. м.	Кричевский	Кричевский				р	К-22	
ГАП	Заревский	Заревский				Зрелищных зданий и спортивных сооружений ИИ. Б. П. Мезенцева		
ГИП	Ленточников	Ленточников						
Провер.	Карабова	Карабова						
Разраб.	Могутакова	Могутакова						

Альбом VIII  
 Типовой проект 252-21-37  
 Шифр № подл. Пешиньск и др. 18307, шиф. № 2



Марка колонны	Марка доп. закладн. детали	Кол. шт.	Вес доп. закладн. деталей, кг			Общий расход стали на колонну	№ и серия выпуска
			одной детали	всех деталей	итого на колонну		
КР-442-24а	М-1	3	8,54	25,62	53,43	153,73	ИИ-04-В Вып. 3 ИИ-04-2 8,11, 4,1, л. 53
	МС-1	9	3,09	27,81			



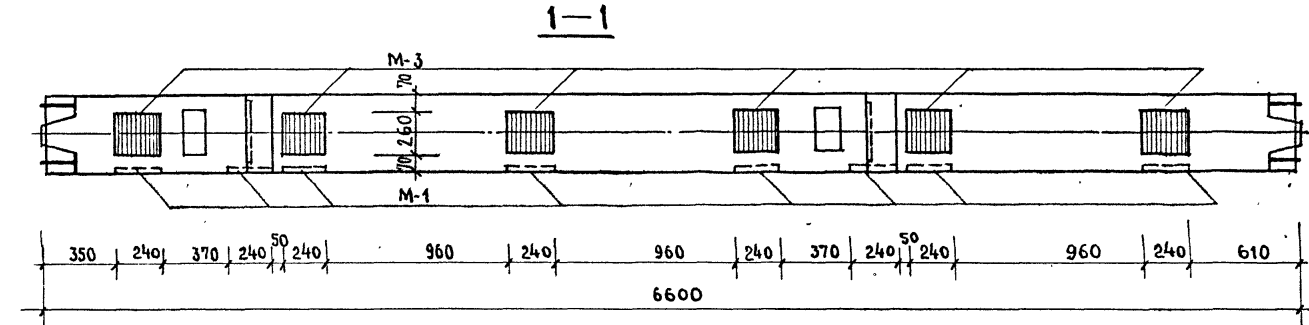
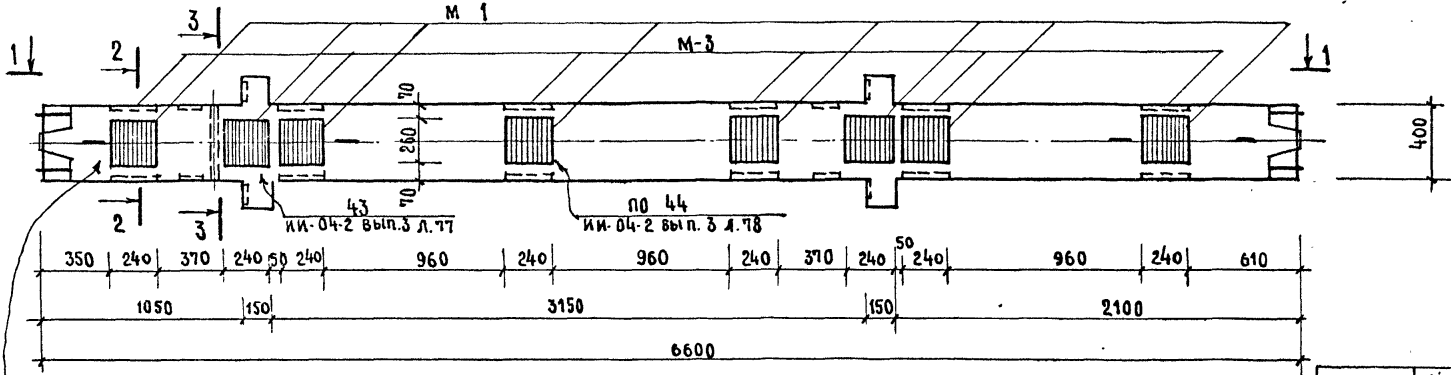
Примечания:

1. Опалубка и армирование аналогичны основной марке колонны, КР-442-24 приведенной в альбоме ИИ-04-2 выпуск 5.
2. Дополнительные закладные детали заштрихованы.

ИИ-04-2		м п 252-21-37		К	
Исполн. м. Шестопалов	Провер. Кривоша	Колонна КР-442-24а	Лист К-23	Листов	Зрелищных зданий и спортивных сооружений И. Б. С. Резниченко
Инж. м. Кривоша	Инж. м. Лепетиков				
САП Заряцкий	САП Лепетиков				
САП Лепетиков	САП Кривоша				
Провер. Кривоша	Провер. Кривоша				
Разраб. Истомин	Разраб. Истомин				

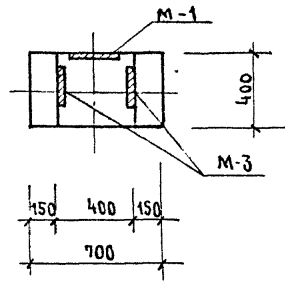
КСР-466-24-е; КСР-466-24-ж; КСР-466-29-ж

ТИПОВОЙ ПРОЕКТ ЯЛБОВОМ VIII  
252-21-37

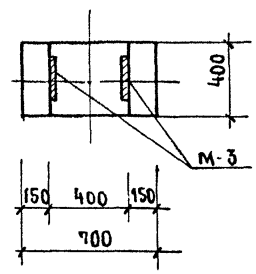


Марка колонны	Марка доп. заклад. детали	Кол. шт.	Масса доп. дет. кг		Итого на колонну	Средн. ст. на колонну	Средн. ИИ-04-2 вып. 3 лист
			одной дет.	всех дет.			
КСР-466-24-е	М-3	6	15.11	90.66	90.66	258.26	Средн. ИИ-04-2 вып. 3 лист
КСР-466-24-ж	М-1	8	8.54	68.32	158.98	326.58	Средн. ИИ-04-2 вып. 3 лист
КСР-466-29-ж	М-3	6	15.11	90.66			

2-2 для КСР-466-24-ж, КСР-466-29-ж



3-3 только для КСР-466-24-е



Примечания:

1. Опалубка и армирование колонн аналогичны основным маркам КСР-466-24; КСР-466-29, приведенным в альбоме ИИ-04-2 вып. 3
2. Дополнительные закладные детали заштрихованы.

КНВ. И ПОДА. ПОДПИСЬ И ДАТА ВЗАМ. ИВБ. К.2

НАЧ. МАСТ.	ШЕСТОПАЛОВ	<i>Шестопалов</i>
СА. ИИ. М.	КРИЧЕВСКИЙ	<i>Кричевский</i>
РАП	ШЕИНФЕИ	<i>Шейнфейн</i>
ГАП	ЗАРЕЦКИЙ	<i>Зарецкий</i>
ГИП	ЛЕНТОЧНИКОВ	<i>Ленточников</i>
ПРОВЕРЯЛ	КОРОБОВА	<i>Коробова</i>
РАЗРАБ.	МОСТАКОВА	<i>Мостакова</i>

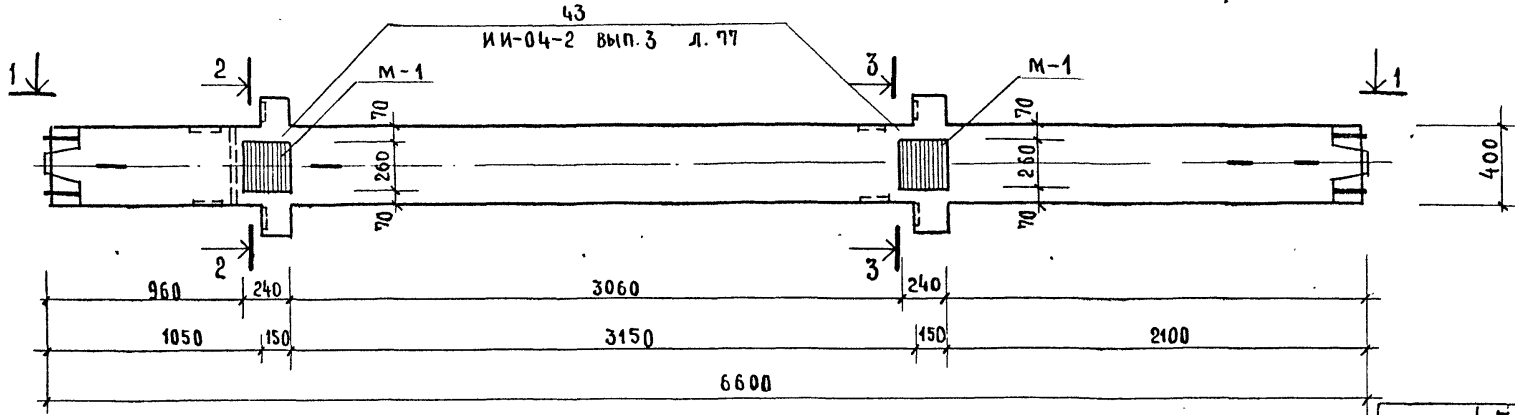
т п 252-21-37

Колонны КСР-466-24-е; КСР-466-24-ж; КСР-466-29-ж

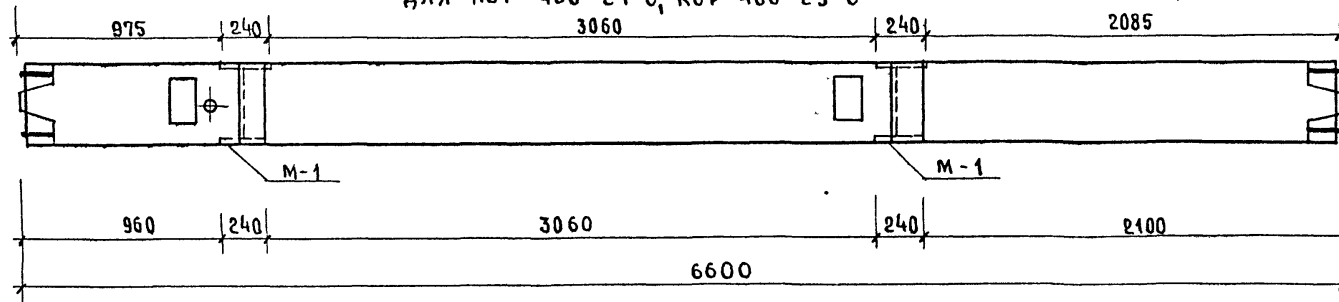
Стальная	Лист	Листов
Р	К-24	

Зрелищных зданий и спортивных сооружений ИИ-04-2 МЕСЯЦЕВЫ

КСР-466-24-2, КСР-466-29-2, КСР-466-24-д, КСР-466-29-д

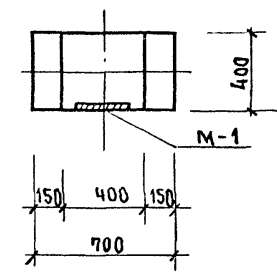
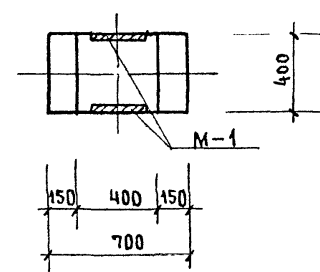


1-1  
 для КСР-466-24-2, КСР-466-29-2



2-2 для КСР-466-24-2, КСР-466-29-2

3-3 для КСР-466-24-д, КСР-466-29-д



МАРКА КОЛОННЫ	МАРКА ДОПОЛНИТ. ЗАКЛАДН. ДЕТАЛИ	КОЛ. ШТ.	МАССА ДОПОЛНИТ. ЗАКЛАДНОИ ДЕТ., КГ			ОБЩИЙ РАСХОД СТАЛИ НА КОЛОННУ	СЕРИЯ ЧЕРТЕЖА ЗАКЛАДН. ДЕТАЛИ
			одной дет.	всех дет.	итого на колонну		
КСР-466-24-2	М-1	4	8.54	34.16	34.16	201.76	серия ИИ-04-8 вып.3
КСР-466-29-2							
КСР-466-24-д	М-1	2	8.54	17.08	17.08	184.68	
КСР-466-29-д							

ПРИМЕЧАНИЯ:

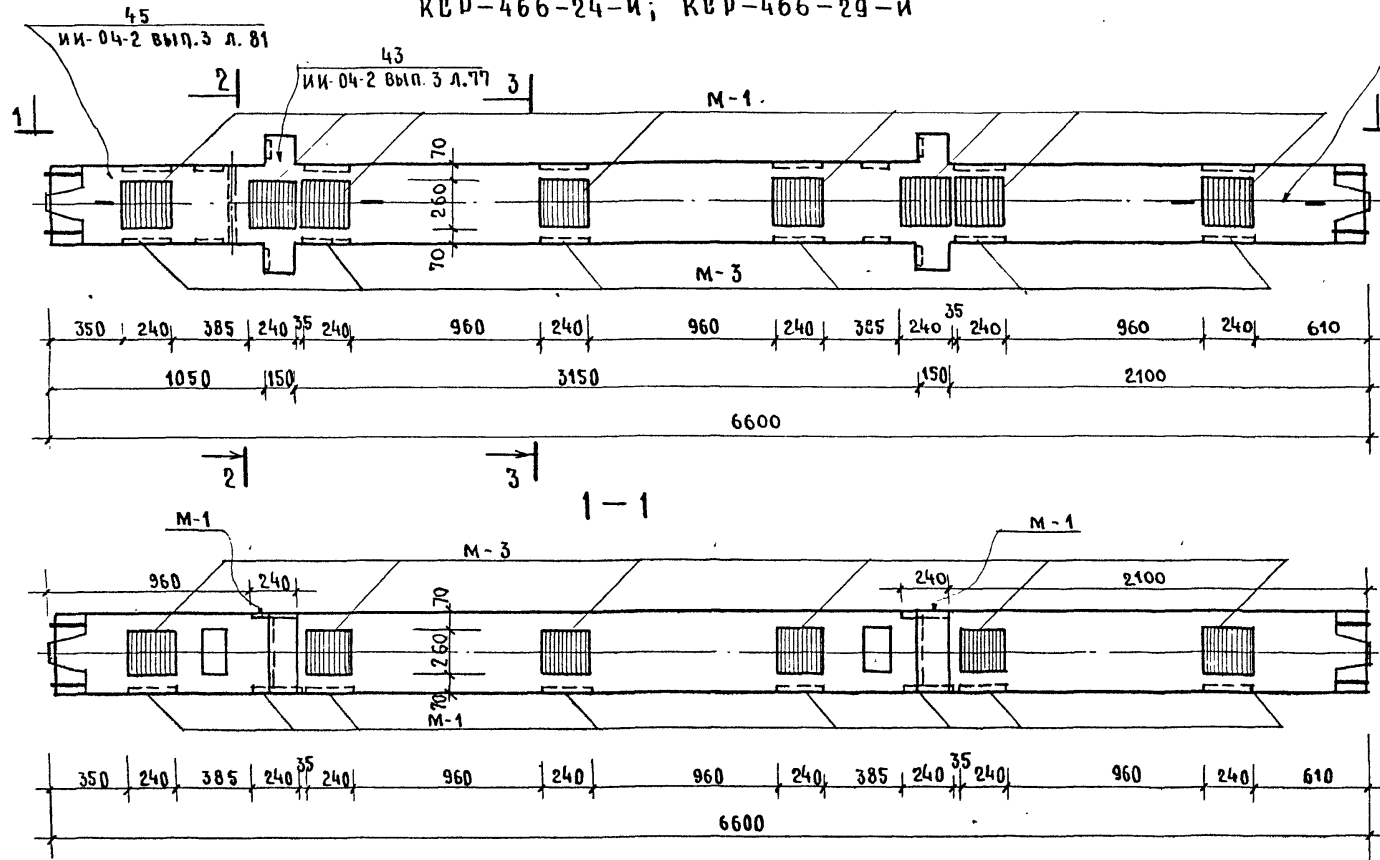
1. Опалубка и армирование колонн аналогичны основным маркам КСР-466-24, КСР-466-29, приведенным в альбоме ИИ-04-2 выпуск 3.
2. Дополнительные закладные детали заштрихованы.

НАЧ. МАСТ.	ШЕСТОПАЛОВ	М П 202-21-37 КОЛОННЫ КСР-466-24-2, КСР-466-29-2, КСР-466-24-д, КСР-466-29-д	СТАДЯ	ЛЕТ	ЛЕТОВ
ГЛАВ. ИНЖ. М.	КРИЧЕВСКИЙ		Р	К-25	
ГЛАВ. П.	ШЕИНФЕЙН		ЗРЕЛИЩИХ ЗДАНИЙ И СООРУЖЕНИЙ ИМ. Б. С. МЕЗЕНЦЕВА		
ГЛАВ. П.	ЗАРЕЦКИЙ				
ГЛАВ. П.	ЛЕНТОЧНИКОВ				
ПРОВЕРИЛ	КОРОВОВА				
РАЗРАБОТ.	МОСТЯКОВА				

ИМ. И ПОДП. ПОДПИСЬ И ДАТА ВЗАМЕН. ЧЛ.

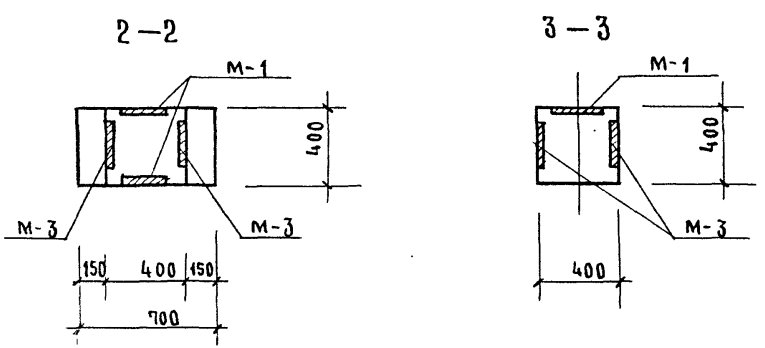
ИПОВОЙ ПРОЕКТ № 262-21-37  
АЛЬБОМ VIII

КВР-466-24-И; КВР-466-29-И



по 44  
ИИ-04-2 вып. 3 л. 78

МАРКА КОЛОННЫ	МАРКА ДОПОЛН. ЗАКЛАДЧ. ДЕТАЛЕЙ	КОЛ. ШТ.	МАССА ДОПОЛНИТ. ЗАКЛ. ДЕТА.			ИТОГО МАССА КОЛОННЫ	ОБЪЕМ РАБОТ НА СТАЛК НА КОЛОНКУ	ИЗГОТОВ ЧЕРТЕЖА ЗАКЛАДЧ. ДЕТАЛЕЙ
			ОДНОЙ ДЕТА.	ВСЕХ ДЕТА.	КГ			
КВР-466-24-И	М-1	10	8,54	85,40	176,06	343,66	СЕРИЯ ИИ-04-8 вып. 3 лист 1,2	
КВР-466-29-И	М-3	6	15,11	90,66				

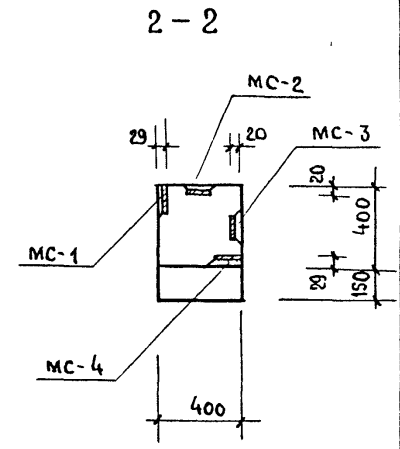
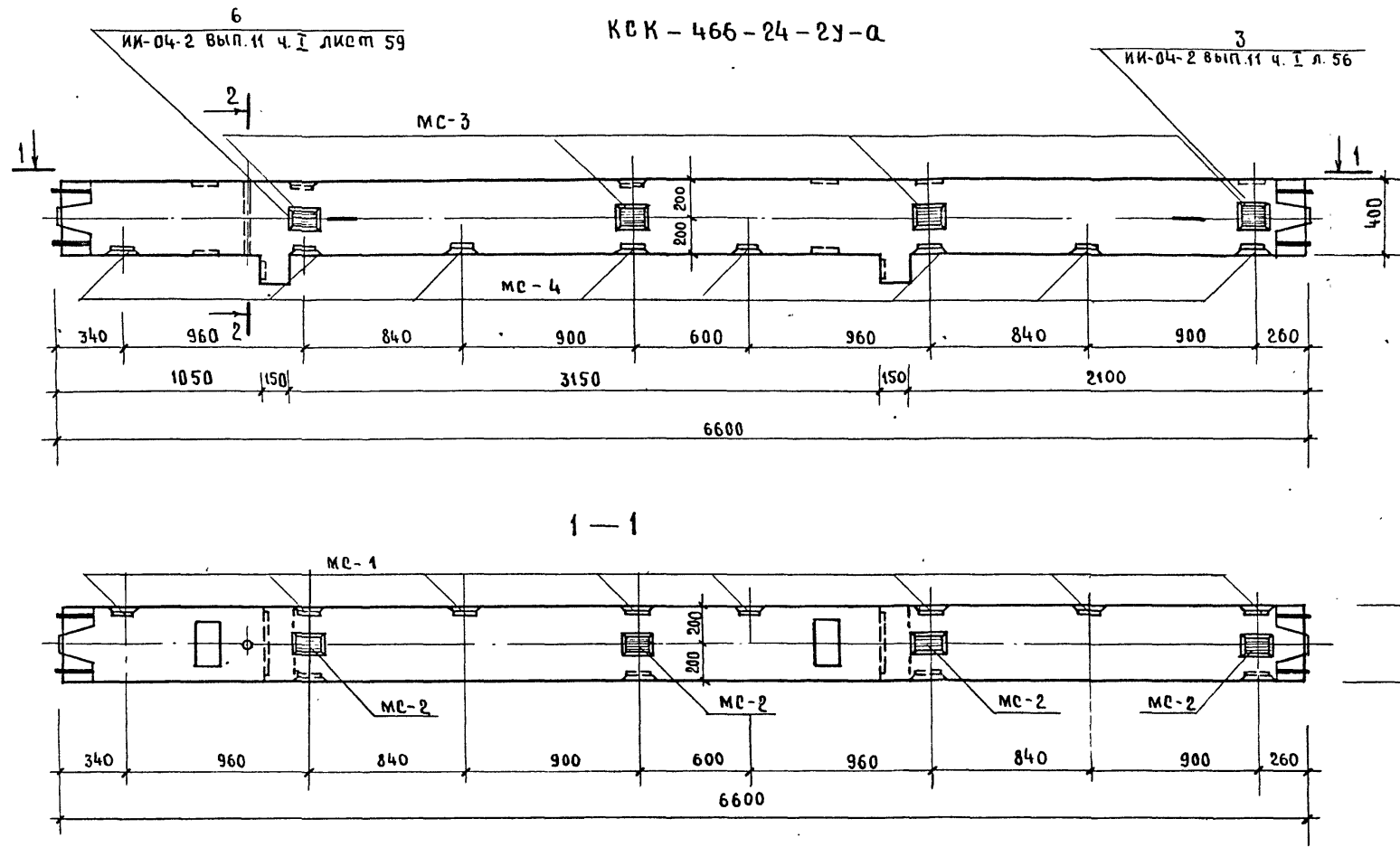


Примечания

1. Опалубка и армирование колонн аналогичны основным маркам КВР-466-24, КВР-466-29, приведенным в альбоме ИИ-04-2 выпуск 3
2. Дополнительные закладные детали заштрихованы

ДУК. МАСТ. ШЕСТОПАЛОВ	<i>Шестопалов</i>	И П 262-21-37	К		
РА. ИНЖ. М. КРИЧЕВСКИЙ	<i>Кричевский</i>				
ГА П ШЕЙНФЕЙН	<i>Шейнфейн</i>				
ГА П ЗАРЕЦКИЙ	<i>Зарцкий</i>				
ГИ П ДЕНТОЧНИКОВ	<i>Денточников</i>				
ПРОВЕРИЛ КОРОБОВА	<i>Коробова</i>	КОЛОННЫ КВР-466-24-И КВР-466-29-И	СТАДИЯ	ЛИСТ	ЛИСТОВ
РАЗРАБ. МОСТАКОВА	<i>Мостакова</i>		Р	К-26	

ЗРЕЛИЩНЫХ ЗАДАНИИ И СПОРТИВНЫХ СООРУЖЕНИИ ИМ. Б.С. МЕНЗЕНЦЕВА



1-1

2-2

**Примечания:**

- Опалубка и армирование колонны зеркальной основной марке КСК-466-24 приведенной в альбоме ИИ-04-2 выпуск 3
- Дополнительные закладные детали заштрихованы.

Марка колонны	Марка дополн. закладн. детали	Кол. шт.	Вес дополнительных закладных деталей кг			Общий расход стали на колонну	И загот. чертена закл. детали
			Одной детали	Всех дет.	из которого на кол.		
КСК-466-24-2У-а	МС-1	8	3.09	24.72	67.92	217.92	ИИ-04-2 вып. 11 часть I лист 53
	МС-2	4	2.31	9.24			
	МС-3	4	2.31	9.24			
	МС-4	8	3.09	24.72			

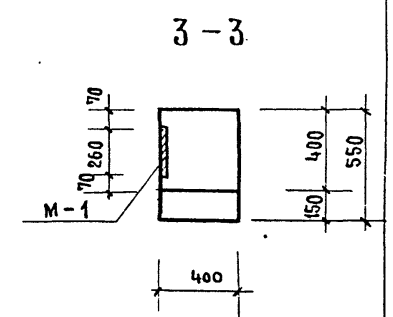
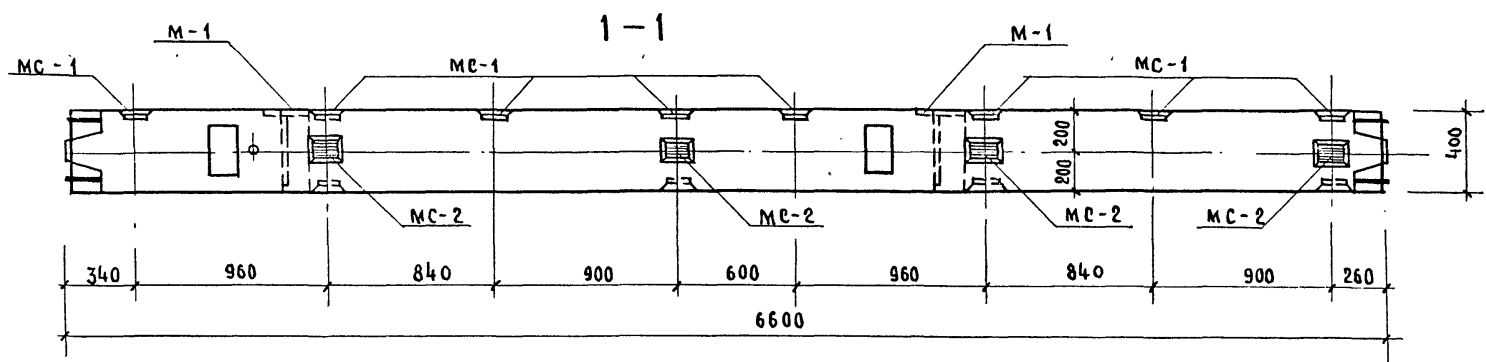
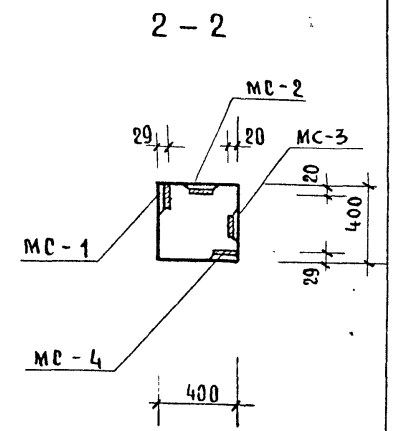
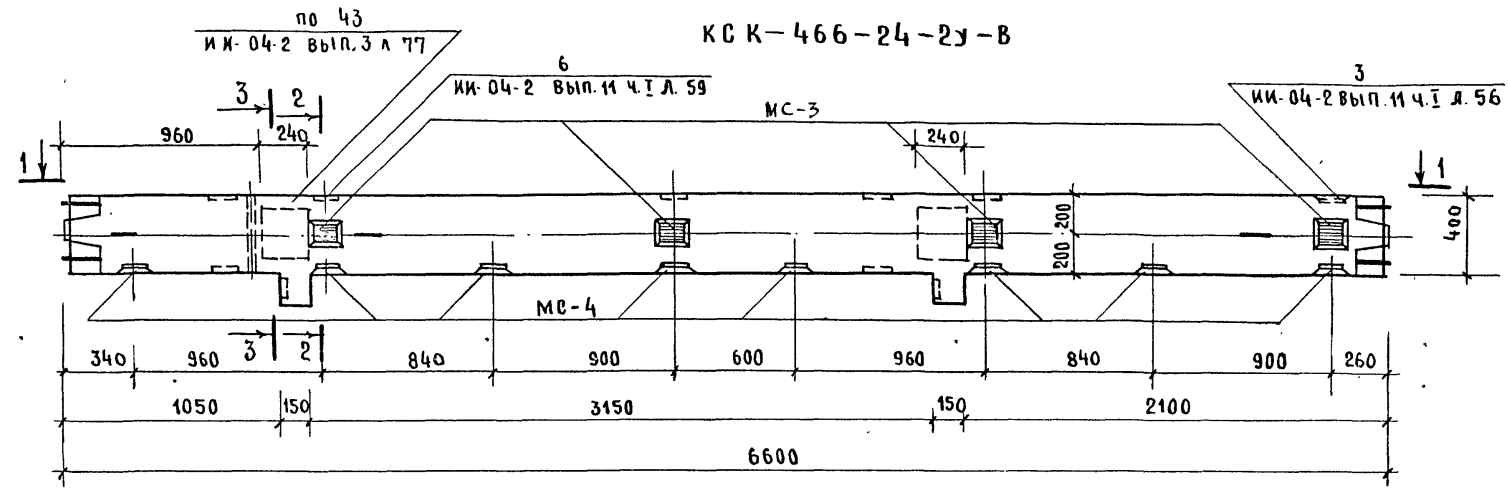
ИИ-04-2	Шестопалов	М П 262-21-37	К
Гл. инж. м. Кричевский	Кричевский		
Г. А. П. Шейнфейн	Шейнфейн		
Г. А. П. Зарецкий	Зарецкий		
Г. И. П. Ленточкиков	Ленточкиков		
Проверил Коробова	Коробова		
Разработ Мостакова	Мостакова		

КОЛОННА  
КСК - 466 - 24 - 2У - а

Стадия	Лист	Листов
Р	К-27	

Зрелищных зданий и спортивных сооружений ИИ ИИ В. С. Мезенцева

КСК-466-24-2У-В



МАРКА КОЛОННЫ	МАРКА ДОПОЛН. ЗАКЛАДН. ДЕТАЛИ	КОЛ. ШТ.	ВЕС ДОПОЛНИТ. ЗАКЛ. ДЕТАЛИ, КГ			ОБЩИЙ РАСХОД СТАЛИ НА КОЛОННУ	ИЗАРТ. ЧЕРТ. ЗАКЛ. ДЕТА.
			ОДНОЙ ДЕТА.	ВСЕХ ДЕТА.	ИТОГО НА КОЛ.		
КСК-466-24-2У-В	МС-1	8	3.09	24.72	85.00	235.00	ИИ-04-2 Вып. 11 Часть I Лист 53
	МС-2	4	2.31	9.24			
	МС-3	4	2.31	9.24			
	МС-4	8	3.09	24.72			
	М-1	2	8.54	17.08			
							Выпуск 3 Лист 1

Примечания:

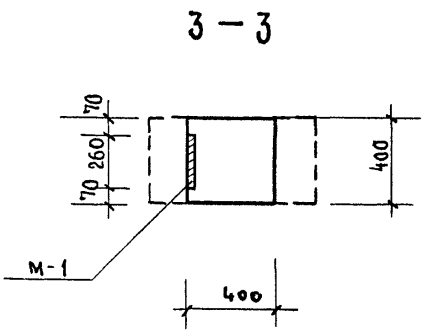
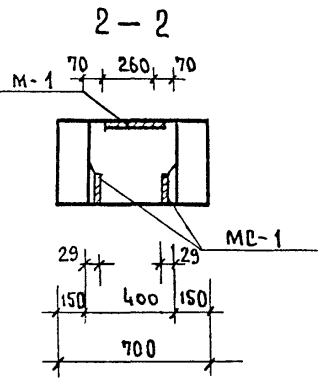
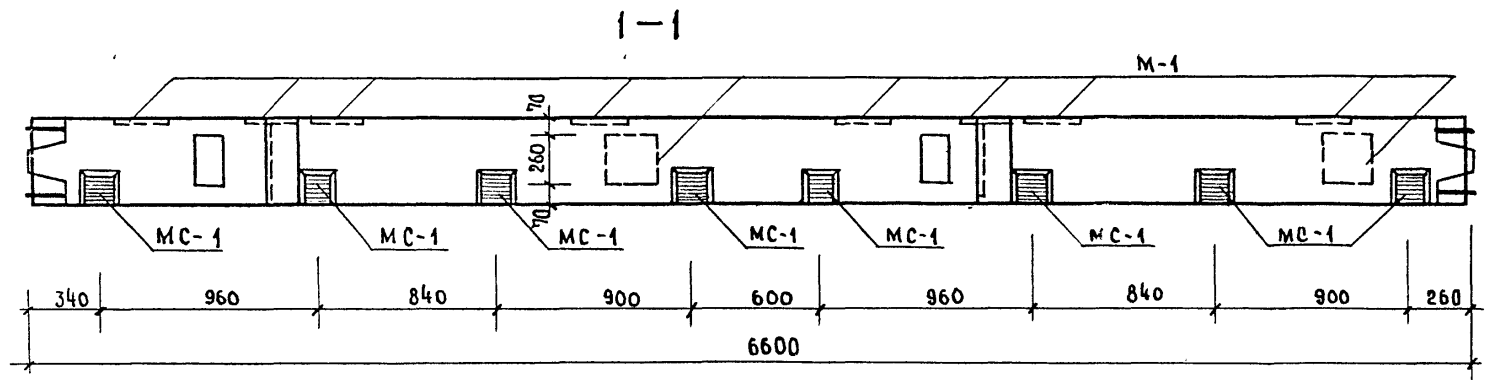
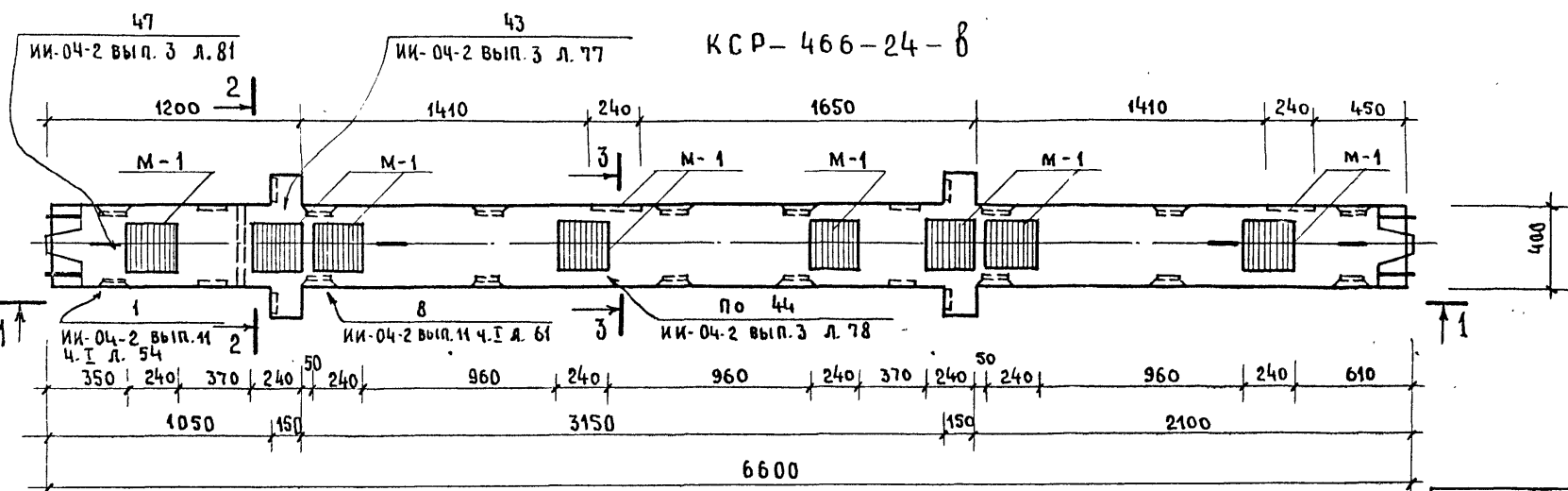
1. Опалубка и армирование колонны, зеркальны основной марке КСК-466-24, приведенной в альбоме ИИ-04-2 выпуск 3.
2. Дополнительные закладные детали заштрихованы.

НАЧ. МАСТ.	ШЕСТОПАЛОВ	<i>Шестопалов</i>
РА ИИ.М.	КРИЧЕВСКИЙ	<i>Кричевский</i>
РА П	ШЕЙНФЕИН	<i>Шейнфейн</i>
РА П	ЗАРЕЦКИЙ	<i>Зарецкий</i>
РА П	ЛЕНТОЧНИКОВ	<i>Ленточников</i>
ПРОВЕРИЛ	КОРОВОВА	<i>Корова</i>
РАЗРАБОТ	МОСТАКОВА	<i>Мостакова</i>

Ш П 262-21-37		К
КОЛОННА КСК-466-24-2У-В		СТАЛЬ
		ЛИСТ
		ЛИСТОВ
		Р
		К-28
		Л
		ЗРЕЛИЩНЫХ ЗДАНИИ И СПОРТИВНЫХ СООРУЖЕНИИ ИИ Б.С. МЕЗЕНЦЕВА




252-21-37

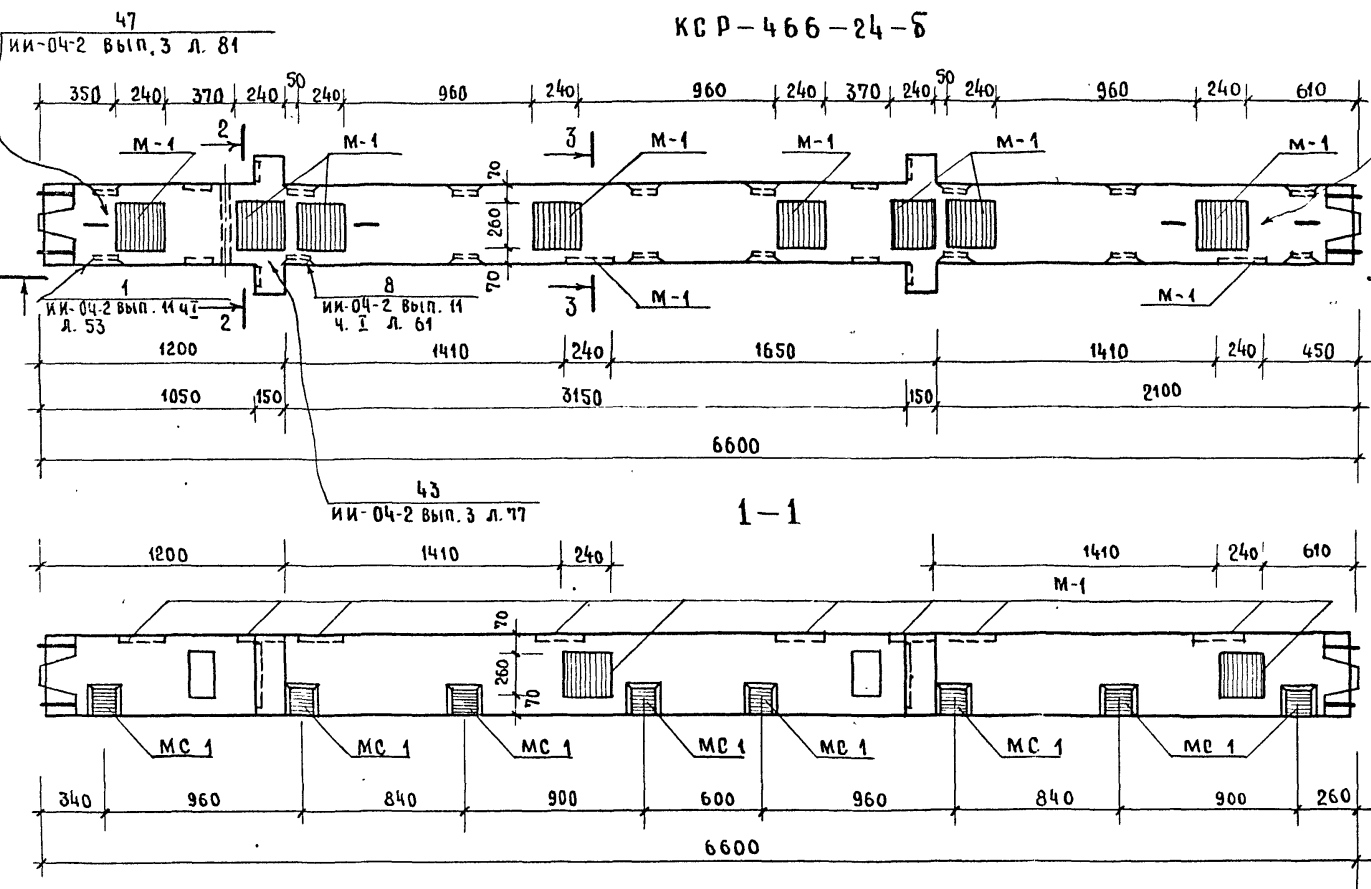


МАРКА КОЛОННЫ	МАРКА ДОПОЛН. ЗАКАЗАН. ДЕТАЛИ	КОЛ. ШТ.	МАССА ДОПОЛНИТ. ЗАКЛ. ДЕТ., КГ			ОБЩИЙ ОБЪЕМ РАБОТ НА СТАИИ НА КОЛОННУ	№ ЗАГОТ. ЧЕРТЕЖА ЗАКЛАД. ДЕТАЛИ
			ОДНОЙ ДЕТ.	ВСЕХ ДЕТ.	ИТОГО НА КОЛОННУ		
КСР-466-24-8	М-1	10	8.54	85.4	134.84	302.44	ИИ-04-8
	МС-1	16	3.09	49.44			ИИ-04-2
							Вып. 2
							Лист 1
							ИИ-04-2
							Вып. 11
							Часть 1
							Лист 53

ПРИМЕЧАНИЕ

Опалубка и армирование колонны аналогичны основной марке КСР-466-24, приведенной в альбоме ИИ-04-2 выпуск 3.

НАЧ. МАСТ	ШЕСТОПАЛОВ	<i>Шестопалов</i>	ИП П 252-21-37	К						
РА. ИИ. М.	КРИЧЕВСКИЙ	<i>Кричевский</i>								
ГА П	ШЕИНФЕЙН	<i>Шейнфейн</i>	КОЛОННА КСР-466-24-8	<table border="1"> <tr> <td>СТАДИЯ</td> <td>ЛИСТ</td> <td>ЛИСТОВ</td> </tr> <tr> <td>Р</td> <td>К-29</td> <td></td> </tr> </table>	СТАДИЯ	ЛИСТ	ЛИСТОВ	Р	К-29	
СТАДИЯ	ЛИСТ	ЛИСТОВ								
Р	К-29									
РА П	ЗАРЕЦКИЙ	<i>Зарецкий</i>	 ЗРЕЛИЩНЫХ ЗДАНИИ И СПОРТИВНЫХ СООРУЖЕНИИ ИМ. Б.С. МЕЗЕНЦЕВА							
ПРОВЕРКА	КОРОБОВА	<i>Коробова</i>								
РАЗРАБОТ.	МОСТЯКОВА	<i>Мостякова</i>								



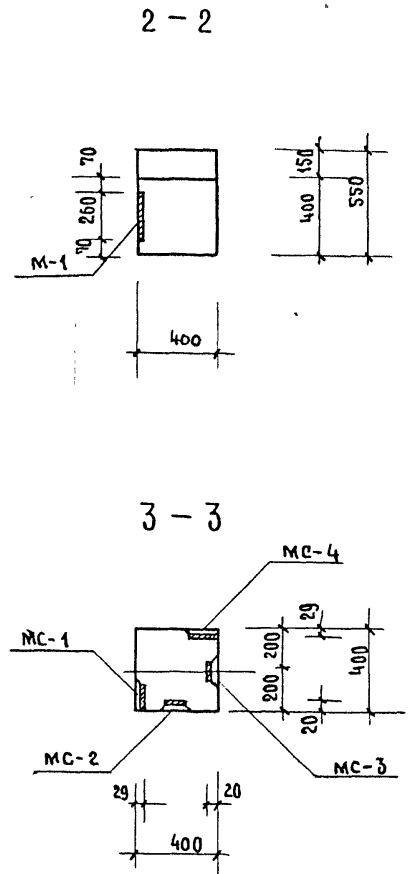
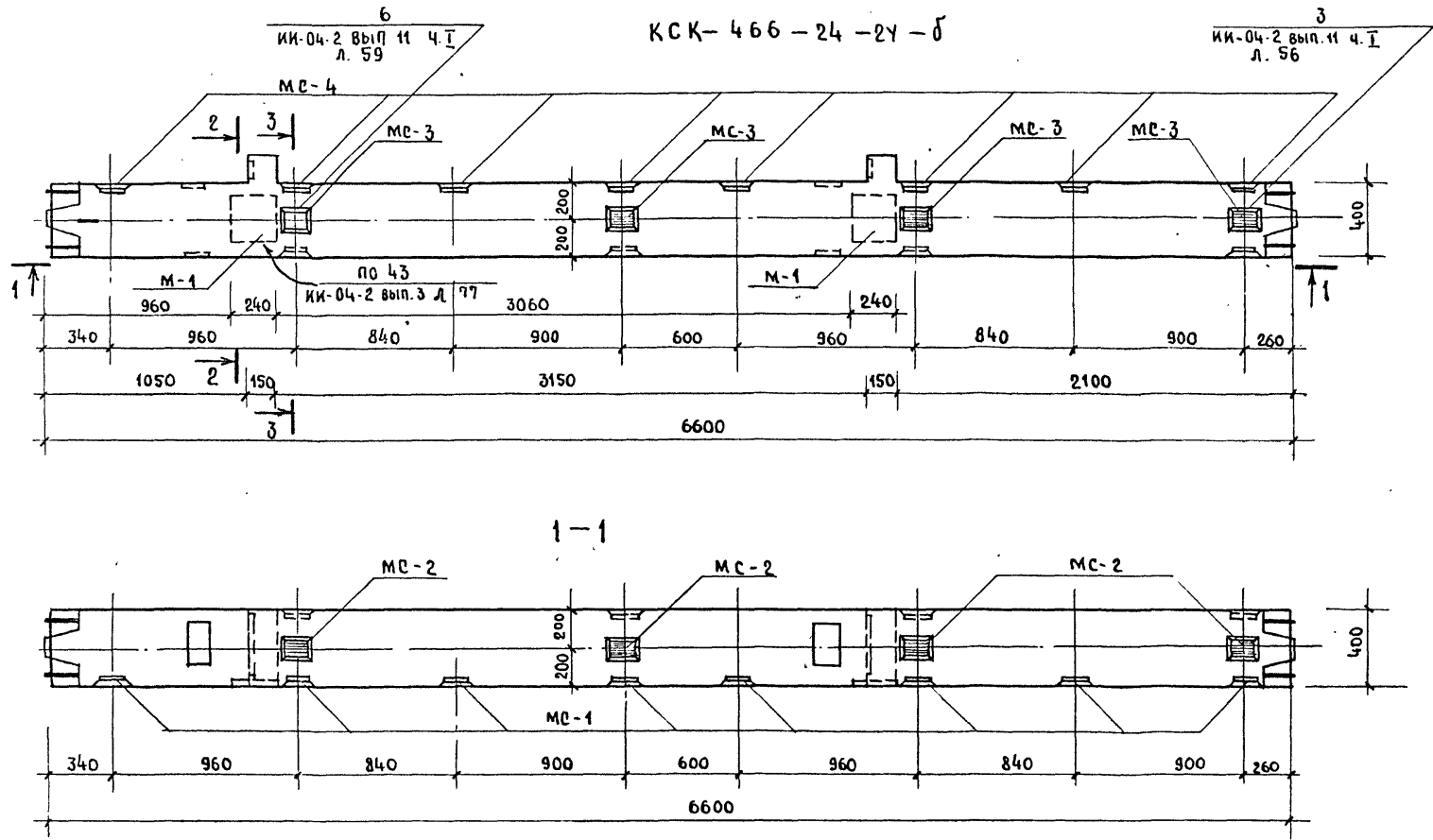
МАРКА КОЛОННЫ	МАРКА ДОПОЛНИТ. ЗАКЛАДН. ДЕТАЛИ	КОЛ. Шт.	МАССА ДОПОЛНИТ. ЗАКЛ. ДЕТ., КГ		ИТОГО НА КОЛОННУ	ОБЪЕМ РАСТВОРА НА КОЛОННУ	ИЗМЕН. ЧЕРТЕЖА ЗАКЛАДН. ДЕТАЛИ
			ОДНОЙ ДЕТ.	ВСЕХ ДЕТ.			
КСР-466-24	М-1	10	8.54	85.4	134.84	302.44	ИИ-04-2 Вып. 3 ЛИСТ 3
	МС-1	16	3.09	49.44			

- Примечания:
1. Опалубка и армирование колонны аналогичны основной марке КСР-466-24, приведенной в альбоме ИИ-04-2 выпуск 3.
  2. Дополнительные закладные детали заштрихованы.

НАЧ. МАСТ.	ШЕСТО ПАЛОВ	<i>Шестопалов</i>
ГЛАВ. ИНЖ. М.	КРИЧЕВСКИЙ	<i>Кричевский</i>
ГЛАВ. АРХ.	ШЕЙНФЕЙН	<i>Шейнфейн</i>
ГЛАВ. ПРОЕКТА	ЗАРЕЦКИЙ	<i>Зарецкий</i>
ПРОЕКТИРОВЩИК	ЛЕНТОЧНИКОВ	<i>Ленточников</i>
ПРОВЕРКА	КОРОВОВА	<i>Корова</i>
РАЗРАБОТКА	МОСТАКОВА	<i>Мостакова</i>

П П 262-21-37		К	
Стация	Лист	Листов	
Р	К-30		
КОЛОННА КСР-466-24-Б			
ЗРЕЛИЩНЫХ ЗАДАЧ ИМПОРТИВНЫХ СООРУЖЕНИИ ИМ. Б.С. МЕЗЕНЦЕВА			

Типовой проект 262-21-37 Альбом VIII



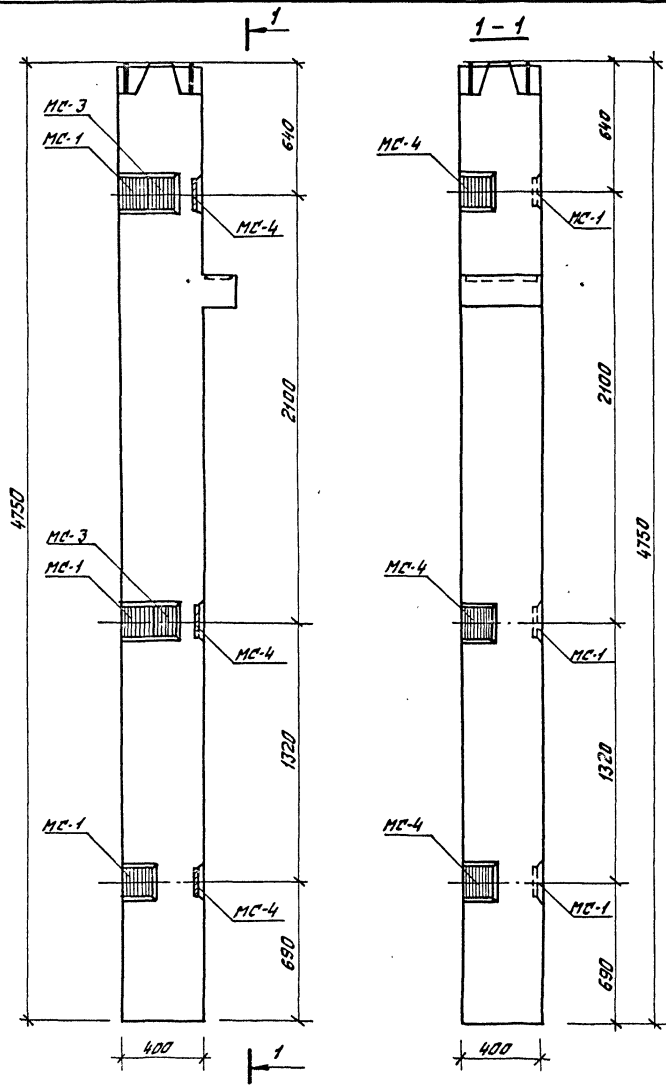
Имя, № подл. Подпись и дата. Размер мм

Марка колонны	Марка дополн. закладн. детали	кол. шт.	Всего дополнит. закладной детали кг			Общий расход стали на колонну	изгот. чертеша закл. дет.
			одной дет.	всех дет.	итого на колонну		
КСК-466-24-2γ-δ	МС-1	8	3.09	24.72	85.00	235.00	КИ-04-2 Вып. 11 часть I Лист 53
	МС-2	4	2.31	9.24			
	МС-3	4	2.31	9.24			
	МС-4	8	3.09	24.72			
	М-1	2	8.54	17.08			Вып. 3 Лист 1

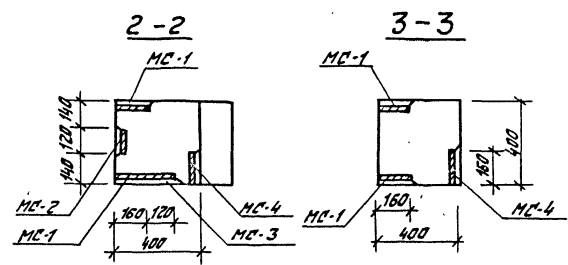
**ПРИМЕЧАНИЯ:**

1. Опалубка и армирование колонны аналогичны основной марке КСК-466-24, приведенной в альбоме ИИ-04-2 выпуск 3
2. Дополнительные закладные детали заштрихованы

НАЧ. МАСТ. ШЕСТОПАЛОВ	М.И. Шестопалов	Л П 262-21-37	К
ГЛ. ИНЖ. М. КРИЧЕВСКИЙ	М.И. Кричевский		
Г А П ШЕЙНФЕИН	М.И. Шейнфейн	Колонна КСК-466-24-2γ-δ	СТАДИЯ Лист Листов Р К-31
Г А П ЗАРЕЦКИЙ	М.И. Зарцкий		
Г И П ЛЕТОЧНИКОВ	М.И. Леточников	ПРОВЕРКА КОРОБОВА	ИЗМЕНЕНИЯ ЗАДАНИИ И СПОРНЫХ ВОПРОСОВ И ИМ. Б.С. МЕЗЕНЦЕВА
РАЗРАБОТ МОСТАКОВА	М.И. Мостакова		



Марка колонны	Марка дополн. закладн. детали	Кол. шт.	Вес вполнит. закладных деталей, кг			Общий расход стали на колонну	ИИ серии, выпуск, лист
			Одной детали	Всех деталей	Итого на колонну		
КНК-433-40-У	MC-1	6	3,09	18,54	37,05	277,85	ИИ-04-2 выпуск 11 часть 1 лист 53
	MC-2	2	2,31	4,62			
	MC-3	2	2,31	4,62			
	MC-4	3	3,09	9,27			



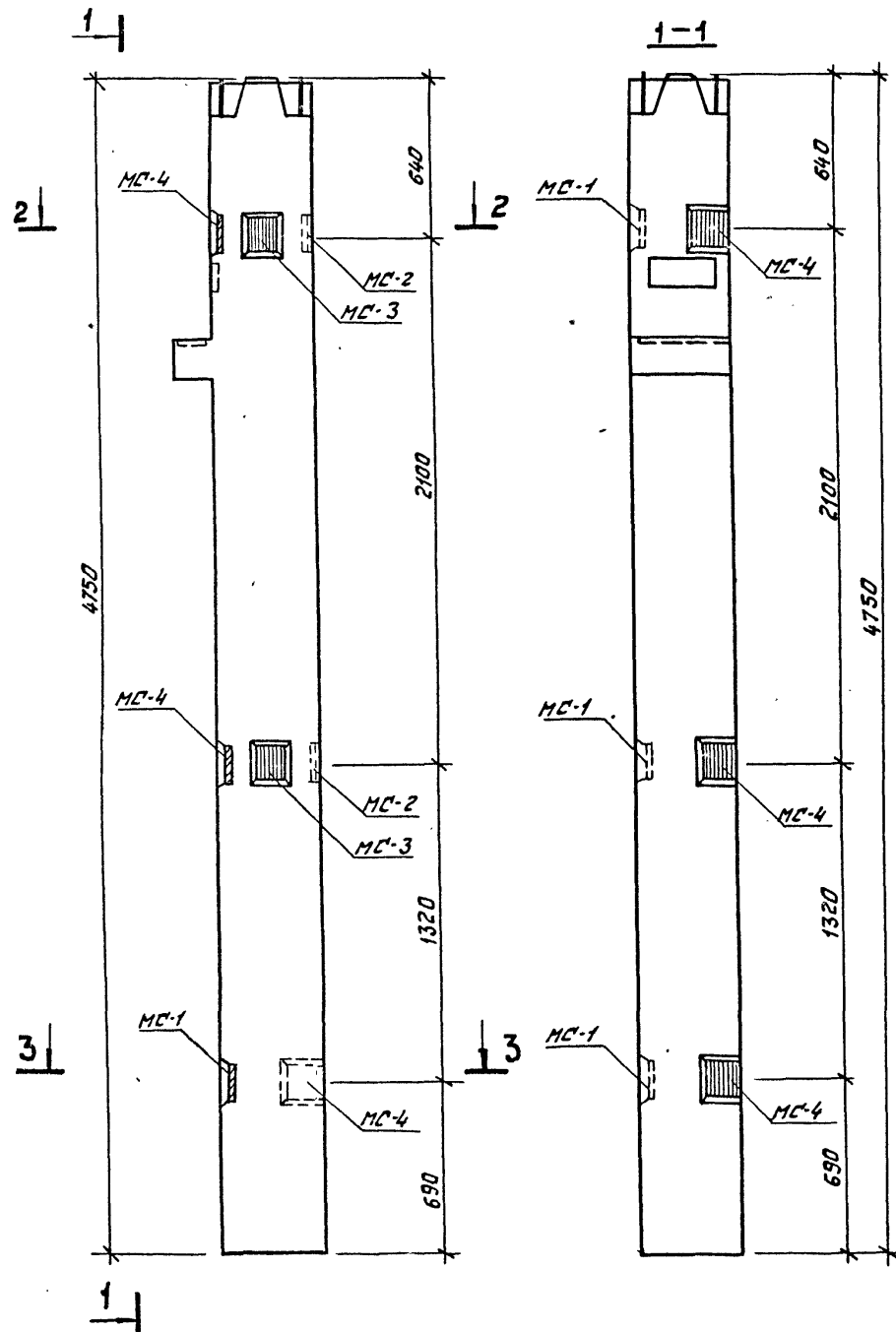
- Примечания:**
1. Опалубка и армирование аналогичны основной марке колонны КНК-433-40, приведенной в альбоме ИИ-04-2, выпуск 3.
  2. Дополнительные закладные детали заштрихованы.

ИИ. инж. М. Кочевский			ИИ. инж. М. Кочевский			ИИ. инж. М. Кочевский		
ГАП Зоревский			ГАП Зоревский			ГАП Зоревский		
Провер. Королева			Провер. Королева			Провер. Королева		
Рисовал. Логанова			Рисовал. Логанова			Рисовал. Логанова		

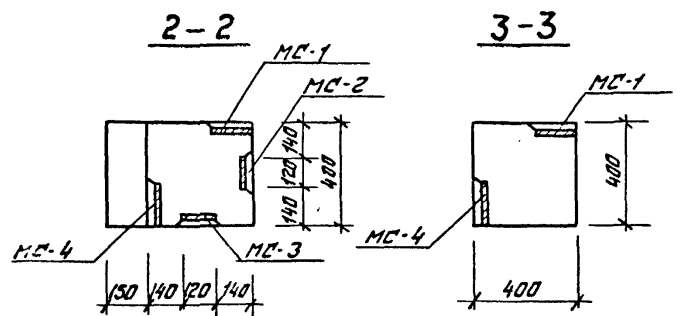
ИИ. инж. М. Кочевский		ИИ. инж. М. Кочевский		ИИ. инж. М. Кочевский	
ГАП Зоревский		ГАП Зоревский		ГАП Зоревский	
Провер. Королева		Провер. Королева		Провер. Королева	
Рисовал. Логанова		Рисовал. Логанова		Рисовал. Логанова	

Т П 262-21-37			К		
Колонна КНК-433-40-У			Сталь	Лист	Листов
			Р	К-32	
			Зрелищный здания и спортивный сооружения ин. б.с. мезенцева		

Типовой проект 262-21-37 Альбом VIII



Марка колонны	Марка дополн. закладн. стали	Кол. шт.	Всего дополнительных закладных деталей			Общий расход стали на колонну	№№ серии, выпуск, лист
			одной детали	всех деталей	итого на колонку		
КНК-433-40-у-а	МС-1	3	3,09	9,27	27,78	268,58	ИИ-04-2 Выпуск 11 часть 1 лист 53
	МС-2	2	2,31	4,62			
	МС-3	2	2,31	4,62			
	МС-4	3	3,09	9,27			

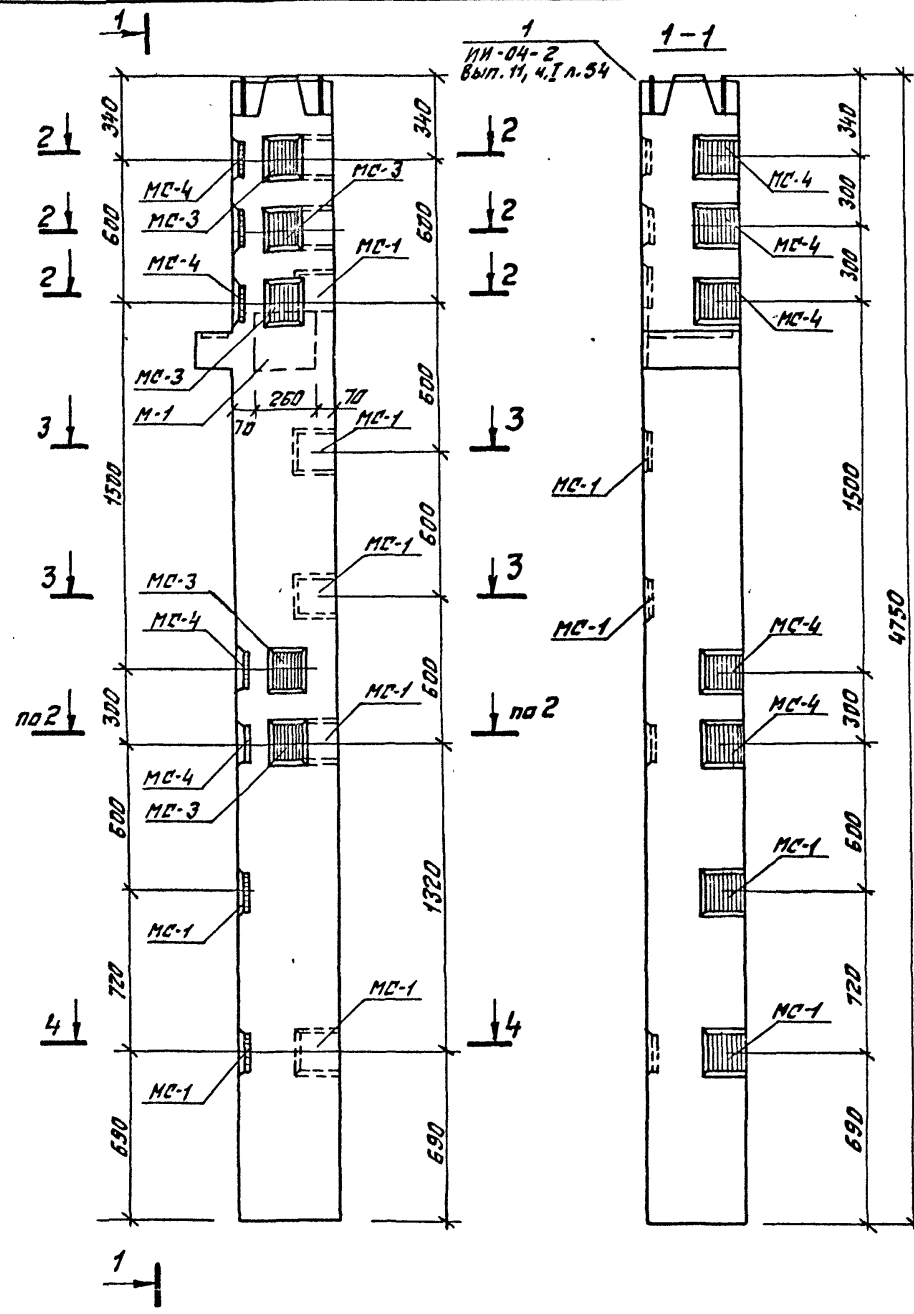


Примечания:

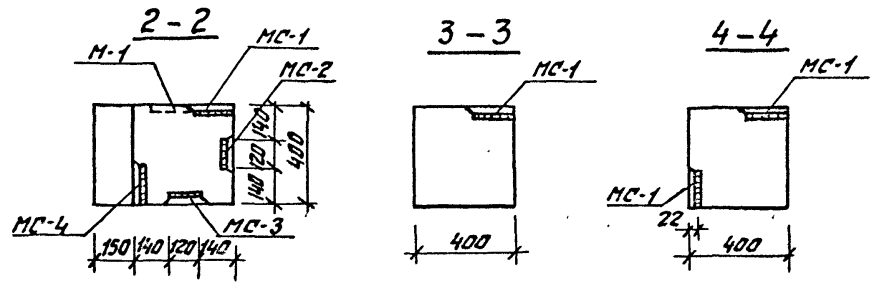
1. Опалубка и армирование аналогичны основной марке колонны КНК-433-40, приведенной в альбоме ИИ-04-2, выпуск 3.
2. Дополнительные закладные детали заштрихованы.

Изд. № 106/1. Подписаны в печать 13.01.57. М. 1957.

ИИ-04-2		м п 262-21-37		К		
Нач. маст.	Шестопалов	Колонна КНК-433-40-у-а		Стандия	Лист	
Л. инж. м.	Кричевский			Р	К-33	Листов
Г.АП	Зарцкий			ЗРЛЦИОННЫХ ЗДАНИЙ и СПОРТИВНЫХ СООРУЖЕНИЙ им. Б.С. МЕНЗЕНЦЕВА		
Г.И.П.	Лентяников					
Провер.	Караваев					
Разраб.	Мастакова			Формат 12		



Марка колонны	Марка доп. закладн. детали	Кол. шт.	Вес доп. лит. зак. ладных деталей, кг			Общий расход стали на колонну	МЛ серии, выпуск, лист
			Обной детали	Всех закладн.	Итого на колонну		
КНК-433-40-у-б	М-1	1	8,54	8,54	74,90	315,7	ИИ-04-8 в.3 л.1
	МС-1	9	3,09	27,81			
	МС-2	5	2,31	11,55			
	МС-3	5	2,31	11,55			
	МС-4	5	3,09	15,45			

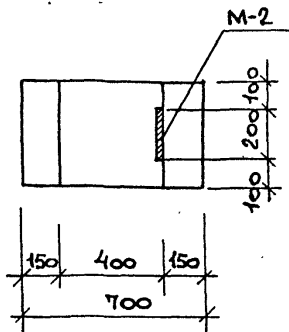
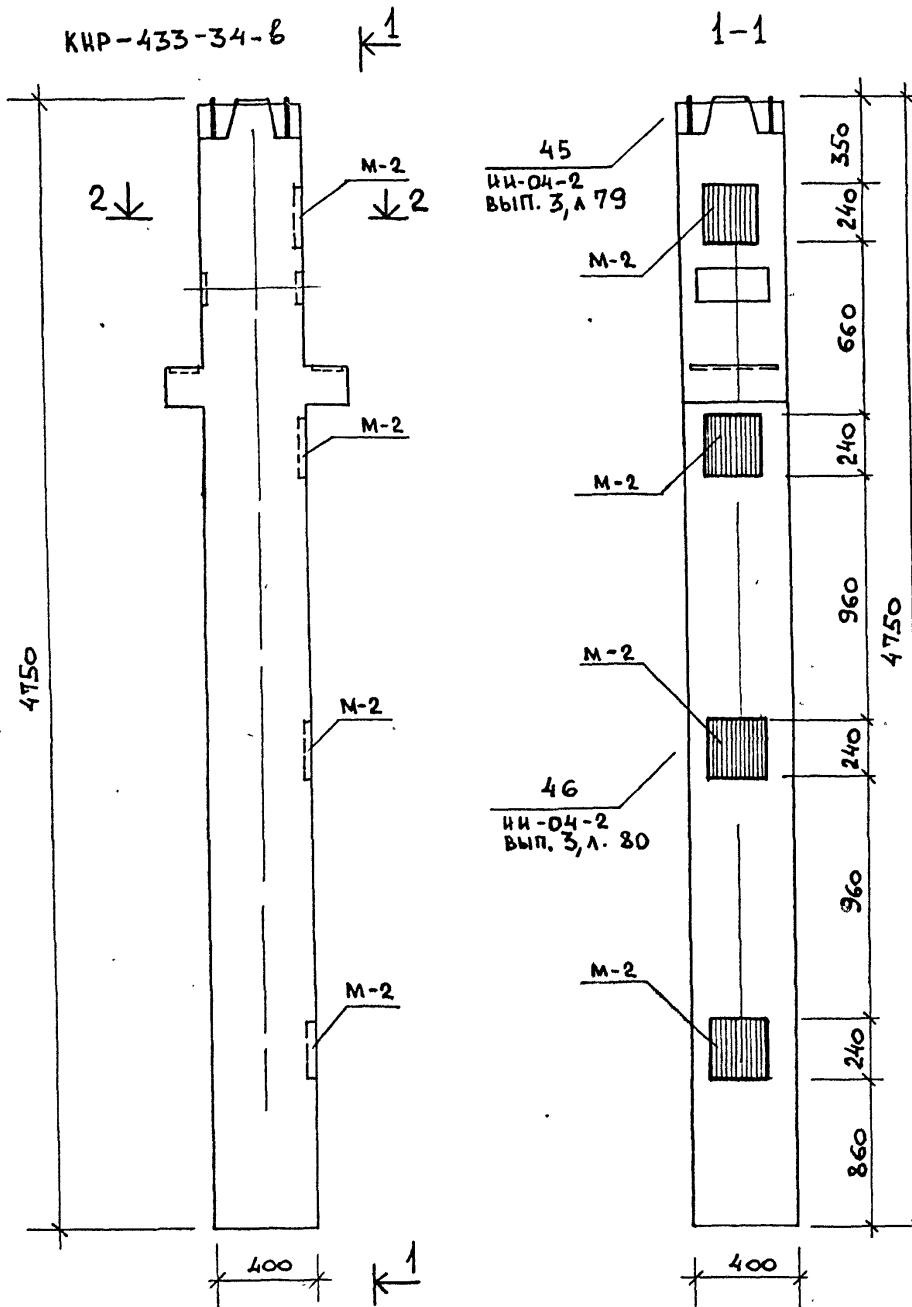


**Примечания:**

1. Опалубка и армирование аналогичны основной марке колонны, КНК-433-40 приведенной в альбоме ИИ-04-2 выпуск 3.
2. Дополнительные закладные детали заштрихованы.

И.м.м. Шестопалов		И.м.м. Шеня		м п 262-21-37		К	
И.м.м. Ле. Кичевский	И.м.м. Зарцкий	И.м.м. Артем	И.м.м. Артем	Колонна		Лист	Листов
ГАП	Зарцкий	Артем	Артем	КНК-433-40-у-б		Р	К-34
ГИП	Артем	Артем	Артем			Зрелищных зданий и спортивных сооружений	
Провер.	Коробова	Коробова	Коробова			ин. Б.С. Мезенцев	
Разраб.	Исмакова	Исмакова	Исмакова				

262-21-37



МАРКА КОЛОННЫ	МАРКА ДОПОЛНИТ. ЗАКАД. ДЕТАЛЕЙ	КОЛ. ШТ.	МАССА ДОПОЛНИТ. ЗАКАД. ДЕТАЛ. КГ			ОБЩИЙ РАСХОД СТАЛИ НА КОЛОНКУ	И ЗАГОТОВ. ЧЕРТЕЖА ДОПОЛНИТ. ЗАКАДНОЙ ДЕТАЛИ
			ОДНОЙ ДЕТАЛ.	ВСЕХ ДЕТАЛ.	ИТОГО НА КОЛОН.		
КНР-433-34-6	M-2	4	7.18	28.72	28.72	278,32	СЕРИЯ ИИ-04-2 В.П. 3 Л. 8 ЛИСТ 1

ПРИМЕЧАНИЯ:

1. Опалубка и армирование колонны аналогичны основной марке КНР-433-34, приведенной в альбоме ИИ-04-2 выпуск 3.
2. Дополнительные закладные детали заштрихованы.

И.М. ШЕСТОПАЛОВ		И.М. КРИЧЕВСКИЙ		И.М. ЗАРЕЦКИЙ		И.М. ЛЕНТОЧИКОВ		И.М. ЛЕНТОЧИКОВ		И.М. КОРОВОВА		И.М. КОРОВОВА		И.М. КОРОВОВА		И.М. КОРОВОВА		И.М. КОРОВОВА		И.М. КОРОВОВА	
НАЧ. МАСТ.		ГЛА. ИНЖ. М.		ГЛА. П.		ГИП		ПРОВЕРША		РАЗРАБ.		И.М. ШЕСТОПАЛОВ		И.М. КРИЧЕВСКИЙ		И.М. ЗАРЕЦКИЙ		И.М. ЛЕНТОЧИКОВ		И.М. ЛЕНТОЧИКОВ	
И.М. ШЕСТОПАЛОВ		И.М. КРИЧЕВСКИЙ		И.М. ЗАРЕЦКИЙ		И.М. ЛЕНТОЧИКОВ		И.М. ЛЕНТОЧИКОВ		И.М. КОРОВОВА		И.М. КОРОВОВА		И.М. КОРОВОВА		И.М. КОРОВОВА		И.М. КОРОВОВА		И.М. КОРОВОВА	
И.М. ШЕСТОПАЛОВ		И.М. КРИЧЕВСКИЙ		И.М. ЗАРЕЦКИЙ		И.М. ЛЕНТОЧИКОВ		И.М. ЛЕНТОЧИКОВ		И.М. КОРОВОВА		И.М. КОРОВОВА		И.М. КОРОВОВА		И.М. КОРОВОВА		И.М. КОРОВОВА		И.М. КОРОВОВА	

ИП 262-21-37 К

КОЛОННА КНР-433-34Б

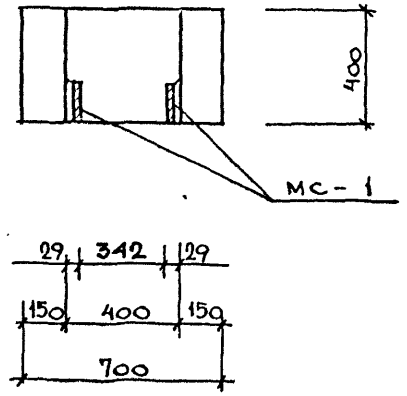
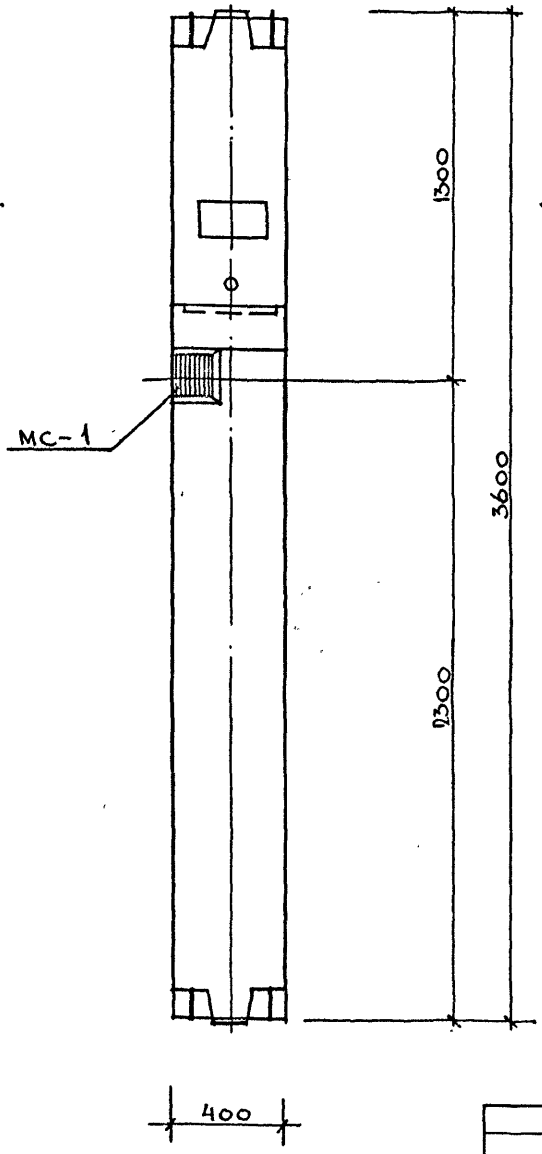
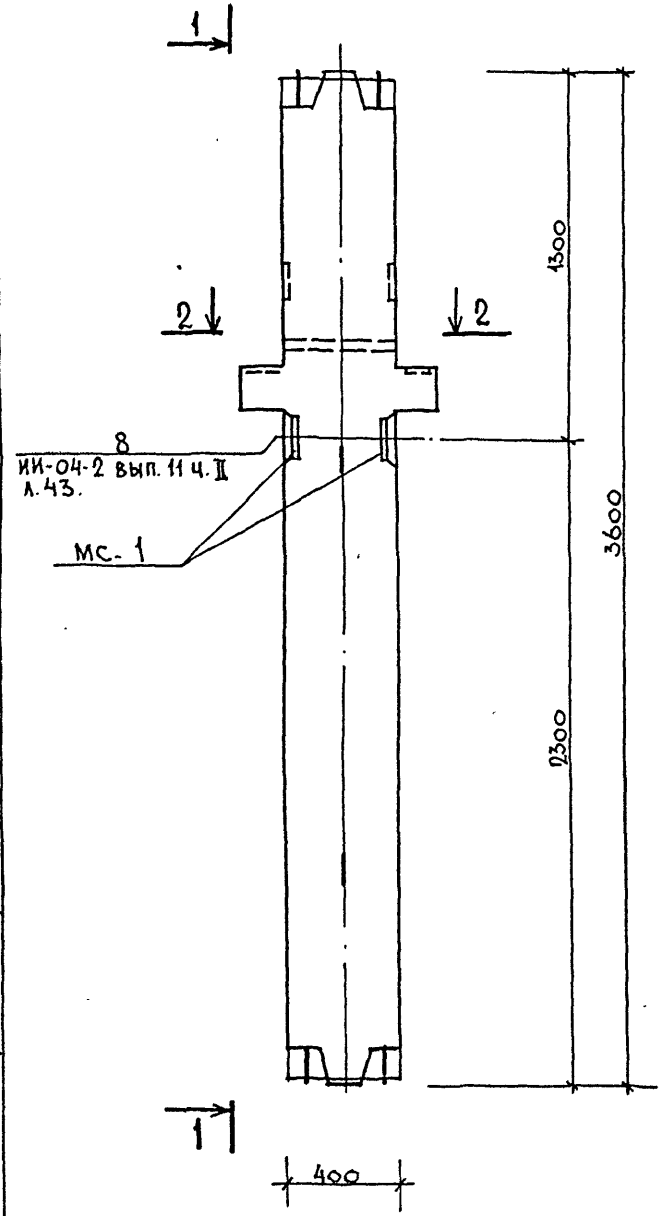
СТАДИЯ	ЛИСТ	ЛИСТОВ
Р	К-35	

Типовой проект № 252-21-37 Альбом VIII

КСР-436-24-а, КСР-436-29-а

1 - 1

2 - 2



МАРКА КОЛОННЫ	МАРКА ДОПОЛН. ЗАКА. ДЕТАЛ.	КОЛ. ШТ.	ВЕС ДОПОЛНИТ. ЗАКА. ДЕТАЛ., КГ.			ОБЩИЙ РАСХОД СТАЛИ НА КОЛОННУ	№ ЗАГОТ. ЧЕРТЕЖА ДОПОЛН. ЗАКА. ДЕТАЛ.
			ОДНОЙ ДЕТАЛ.	ВСЕХ ДЕТАЛ.	ИТОГО НА КОЛОННУ		
КСР-436-24-а	МС-1	2	3.09	6.18	6.18	99.78	ИИ-04-2 вып. II ч. I л. 53
КСР-436-29-а							

ПРИМЕЧАНИЯ:

1. Опалубка и армирование аналогичны основным маркам, приведенным в альбоме ИИ-04-2 выпуск 4.
2. Дополнительные закладные детали заштрихованы.

НАЧ. МАСТ. ШЕСТОПАЛОВ		ИИ-04-2		№ П 252-21-37		К	
ГА ИНЖ. М. КРИЦЕВСКИЙ		ИИ-04-2		Колонны		Сталь	Лист
ГАП ЗАРЕЦКИЙ		ИИ-04-2		КСР-436-24-а, КСР-436-29-а		Р	К-36
ГИП ЛЕНТОЧНИКОВ		ИИ-04-2				ЗРЕЛИЩНЫХ ЗДАНИЙ И СПОРТИВНЫХ СООРУЖЕНИЙ И.М. Б.С. МЕЗЕНЦЕВА	
ПРОВЕР. КОРОБОВА		ИИ-04-2					
РАЗРАБ. МОСТАКОВА		ИИ-04-2					

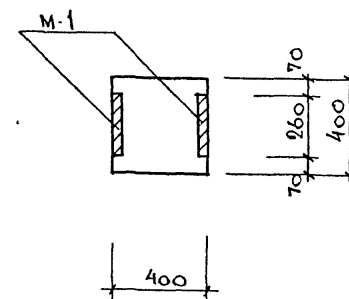
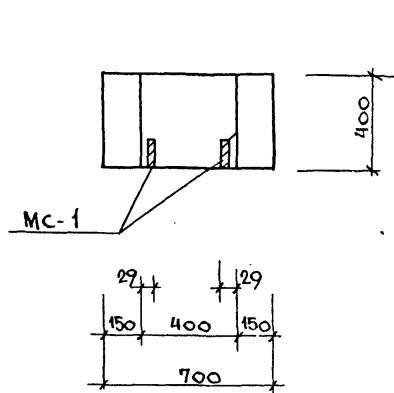
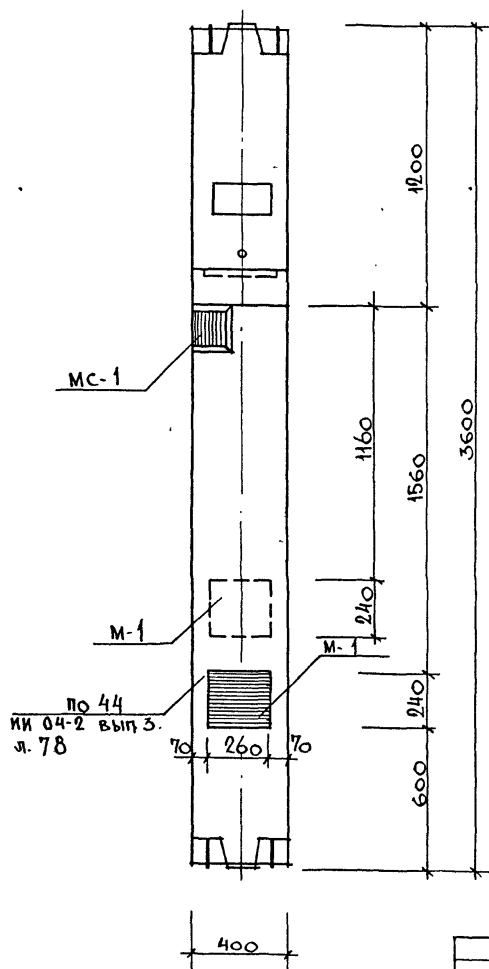
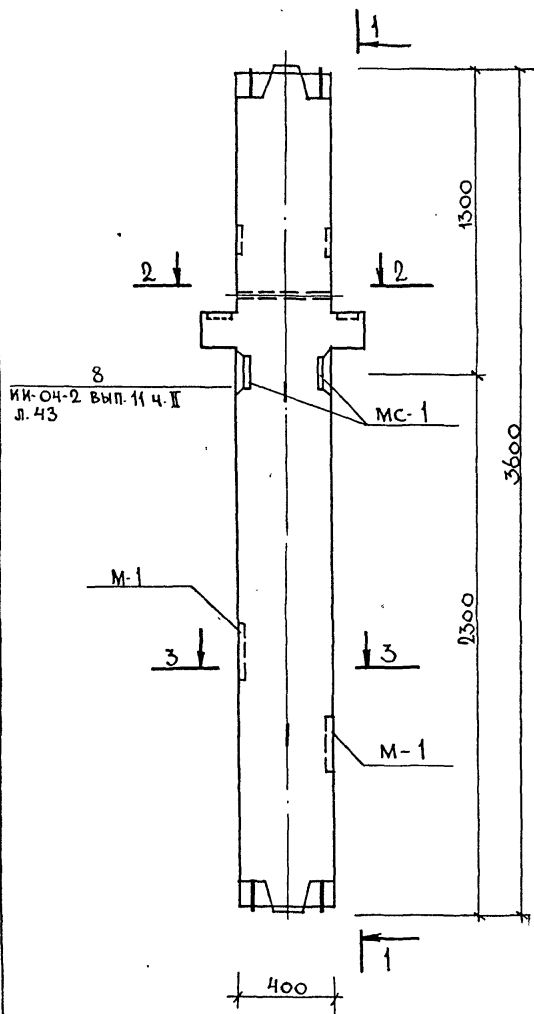


КСР-436-29-б

1-1

2-2

3-3



МАРКА КОЛОННЫ	МАРКА ДОПОЛН. ЗАКА. ДЕТ.	КОЛ. ШТ.	ВЕС ДОПОЛНИТ. ЗАКЛ. ДЕТ., КГ.			ОБЩИЙ РАСХОД СТАЛИ НА КОЛОННУ	№ ЗАГОТ. ЧЕРТ. ДОП. ЗАКА. ДЕТ.
			ОДНОЦ. ДЕТ.	ВСЕХ ДЕТ.	ИТОГО НА КОЛОННУ		
КСР-436-29-б	МС-1	2	3.09	6.18	23.26	116.86	ИИ-04-2 вып. 11 ч. II л. 53
	М-1	2	8.54	17.08			

ПРИМЕЧАНИЕ  
ПРИМЕЧАНИЯ см. лист К-19

ИИ. № ПОЛ. Подпись и дата ВЗ. АМ. ИИ. В. Д.

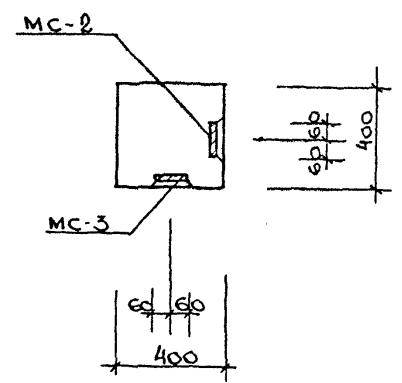
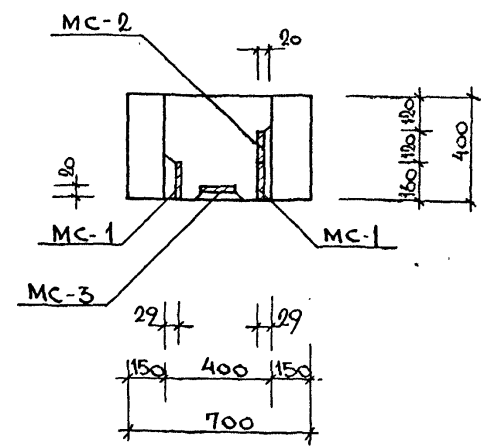
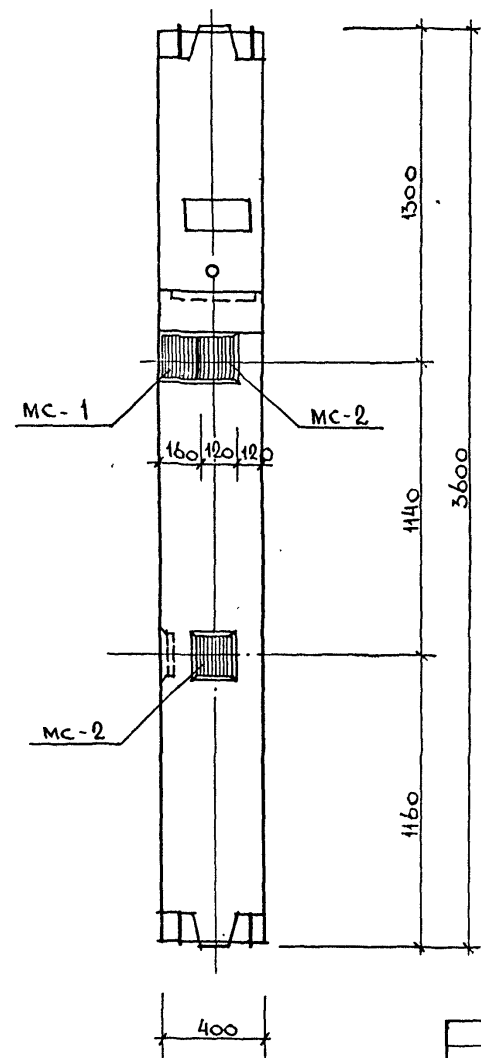
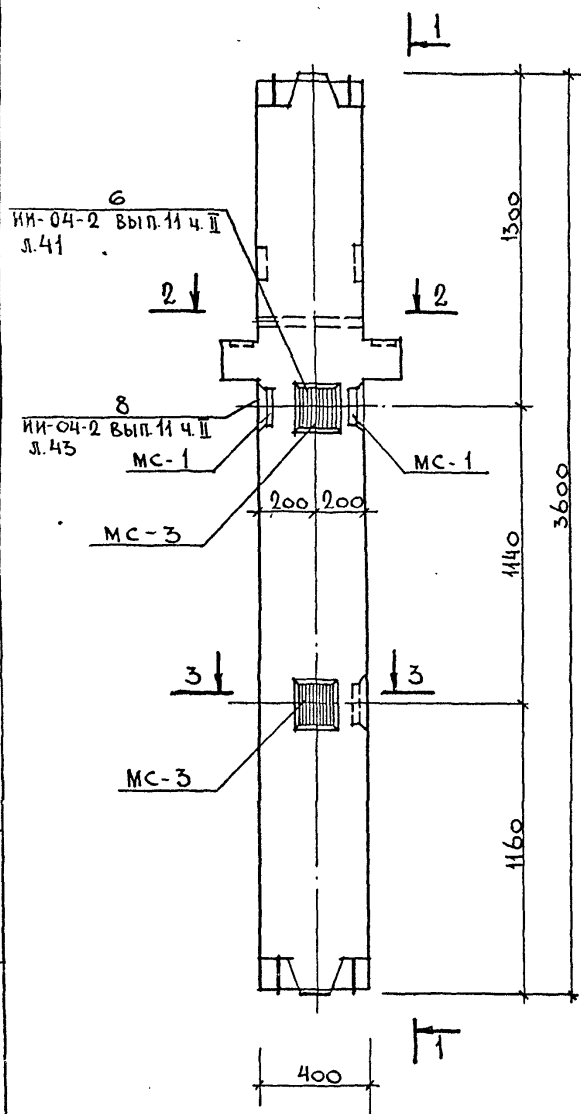
НАЧ. МАСТ. ШЕСТОПАЛОВ	М. П.	К
Г. ИИ. М. КРИЧЕВСКИЙ		
Г. А. П. ЗАРЕЦКИЙ		
Г. И. П. ЛЕНТОЧНИКОВ		
ПРОВЕР. КОРОВОВА		
РАЗРАБ. МОСТАКОВА		
КОЛОННЯ КСР-436-29-б		СТАДЧЯ Лист Листов Р К-37
		ЗРЕАНИХНХ ЗДАНИЦ И СПОРТИВНИХ СООРУЖЕНИИ ИИ. Б. С. МЕЗЕНЦЕВА

КСР-436-29-8

1-1

2-2

3-3



МАРКА КОЛОННЫ	МАРКА ДОПОЛН. ЗАКА. ДЕП.	КОЛ. ШТ.	ВЕС ДОПОЛНИТ. ЗАКЛ. ДЕП., КГ			ОБЩИЙ РАСХОД СТАЛИ НА КОЛОННУ	ИЗДТОП. ЧЕРТ. ДОПОЛ. ЗАКА. ДЕП.
			ОДНОЙ ДЕП.	ВСЕХ ДЕП.	И ТОГО НА КОЛОННУ		
КСР-436-29-8	МС-1	2	3.09	6.18	15.42	109.02	НИ-04-2 Вып. 11 ч. II л. 53
	МС-2	2	2.31	4.62			
	МС-3	2	2.31	4.62			

ПРИМЕЧАНИЕ  
ПРИМЕЧАНИЯ СМ. ЛИСТ К-19

НАЧ. МАСТ. ШЕСТОПАЛОВ	М. П.	К
ГЛАВ. ИНЖ. М. КРИЧЕВСКИЙ	КОЛОННА КСР-436-29-8	
ГИП ЗАРЕЦКИЙ	СТАДИЯ	ЛИСТ
ГИП ЛЕЧТОЧНИКОВ	Р	К-38
ПРОВЕР. КОРОВОВА	ЗРЕАЦИОННЫХ ЗДАНИЙ И СПОРТИВНЫХ СООРУЖЕНИЙ ИМ. Б. С. МЕЗЕНКОВА	
РАЗРАБ. МОСТАКОВА		

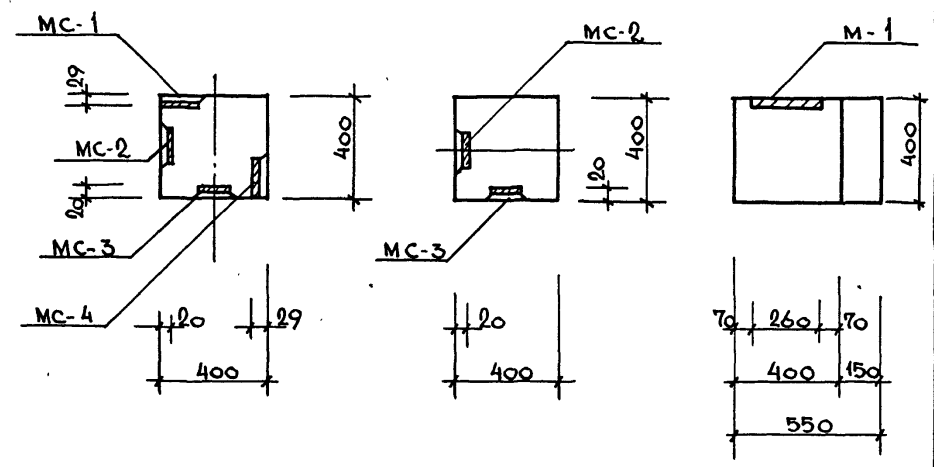
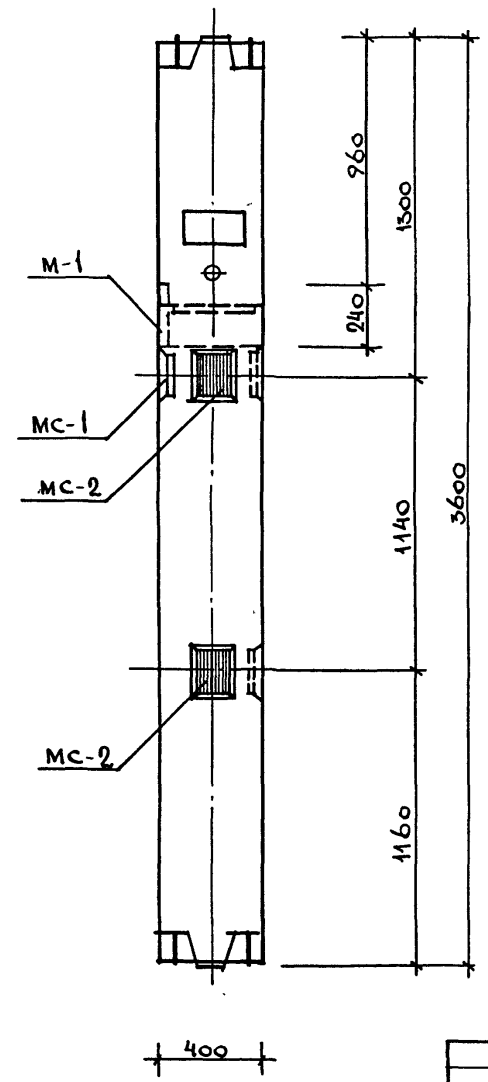
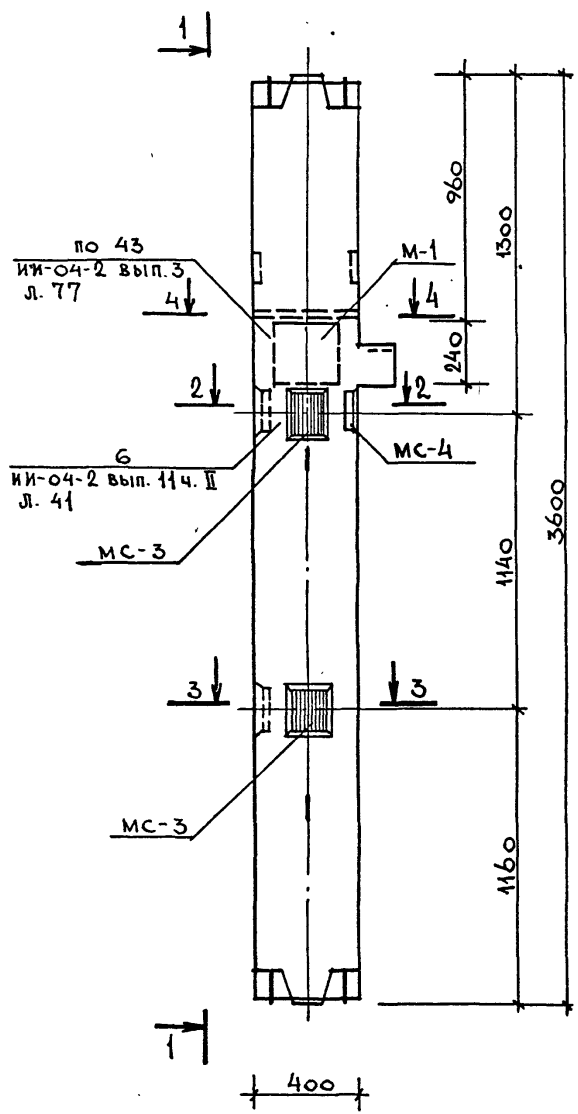
КСК-436-24-Е

1-1

2-2

3-3

4-4



МАРКА КОЛОННЫ	МАРКА ДОПОЛН. ЗАКЛ. ДЕП.	КОЛ. ШП.	ВЕС ДОПОЛН. ЗАКЛ. ДЕП., КГ		ОБЩИЙ РАСХОД СТАЛИ НА КОЛОННЫ	№ ЗАГОТ. ЧЕРТЕЖА ДОПОЛ. ЗАКЛ. ДЕП.
			ОДНОЙ ДЕП.	ВСЕХ ДЕП.		
КСК-436-24-Е	МС-1	1	3.09	3.09	23.96	108.76
	МС-2	2	2.31	4.62		
	МС-3	2	2.31	4.62		
	МС-4	1	3.09	3.09		
	М-1	1	8.54	8.54		

ПРИМЕЧАНИЯ

1. Опалубка и армирование колонны ленточной основной марки КСК-436-24, приведенной в альбоме ИИ-04-2 вып. 4
2. Дополнительные закладные детали заштрихованы.

ИНВ. № ПОДА. Подпись и дата Взам. инв. №

НАЧ. МАСТ	ШЕСТОПАЛОВ	м п 252-21-37 КОЛОННА КСК-436-24-Е	СТАДИЯ	ЛИСТ	ЛИСТОВ
ГА. ИИЖ. М.	КРИЧЕВСКИЙ		Р	К-39	
ГА. П.	ЗАРЕЦКИЙ		ЭРЕЛИЩНЫХ ЗАДАНИЙ И СПОРТИВНЫХ СООРУЖЕНИЙ И. М. Б. С. МЕЗЕНЦЕВ		
Г. И. П.	ЛЕКТОЧНИКОВ				
ПРОВЕР.	КОРОВОВА				
РАЗРАБ.	МОСТАКОВА				

КСК-436-24-Ж

1-1

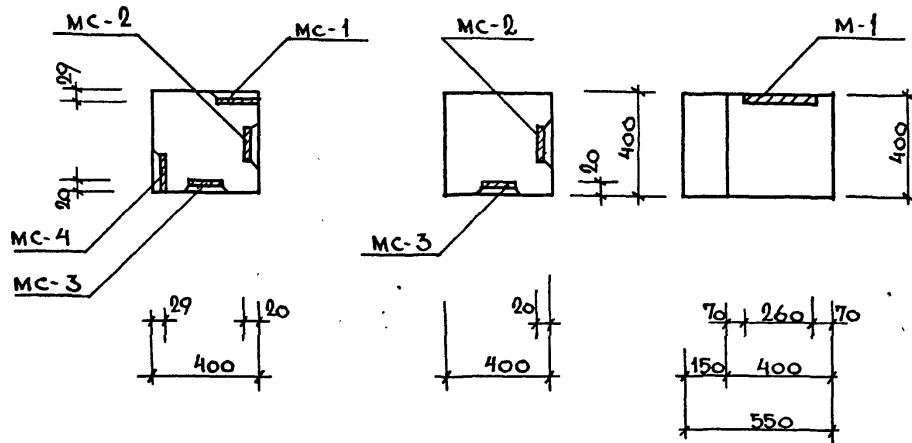
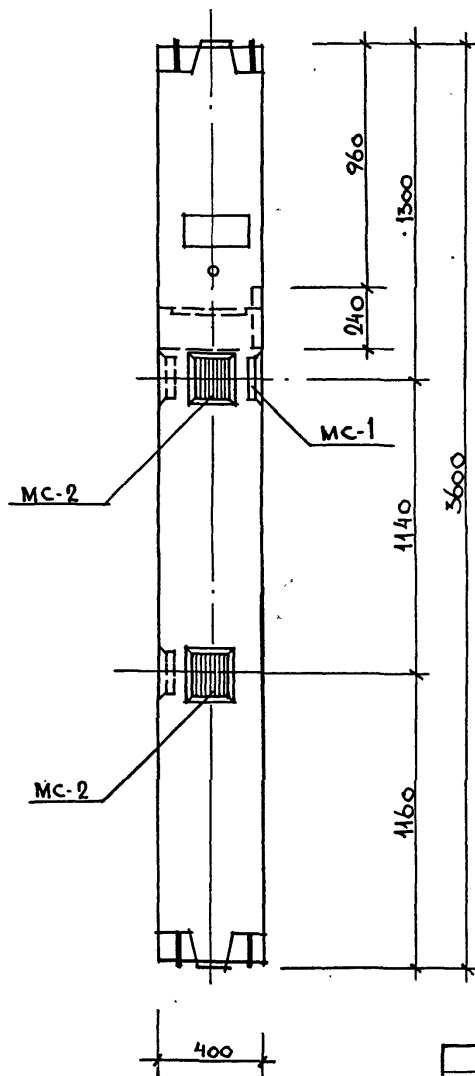
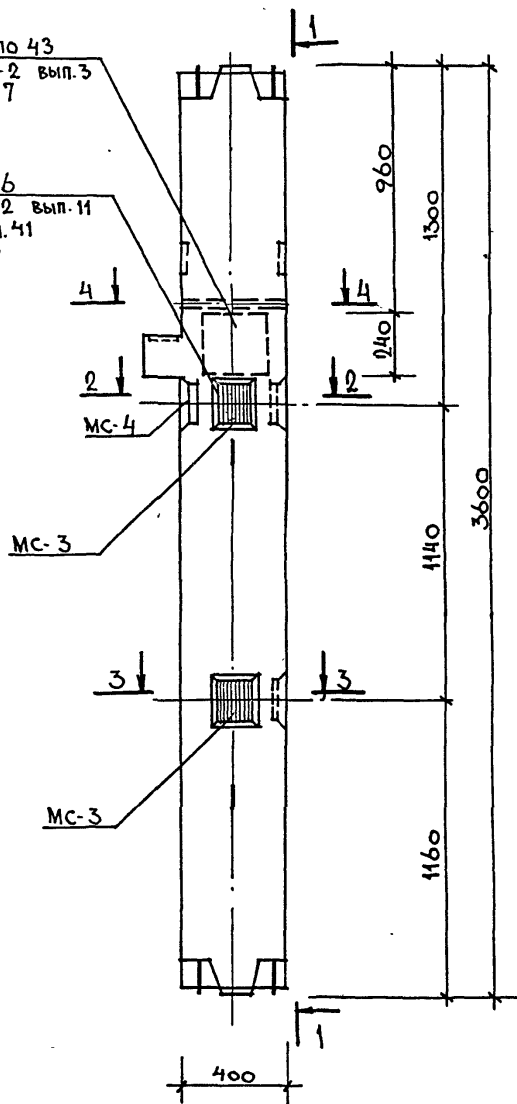
2-2

3-3

4-4

по 43  
ИИ-04-2 Вып.3  
л. 77

6  
ИИ-04-2 Вып.11  
ч. II л. 41



МАРКА КОЛОННЫ	МАРКА ДОПОЛ. ЗАКЛ. ДЕП.	Кол. шт.	ВЕС ДОПОЛНИТ. ЗАКЛ. ДЕП., КГ		ОБЩИЙ РАСХОД СТАЛИ НА КОЛОННУ	МЕЗАГОТ. МЕРТЕЖ. ДОПОЛН. ЗАКЛ. ДЕП.
			ОДНОЙ ДЕП.	ВСЕХ ДЕП.		
КСК-436-24Ж	МС-1	1	3.09	3.09	23.96	108.76
	МС-2	2	2.31	4.62		
	МС-3	2	2.31	4.62		
	МС-4	1	3.09	3.09		
	М-1	1	8.54	8.54		

ПРИМЕЧАНИЕ

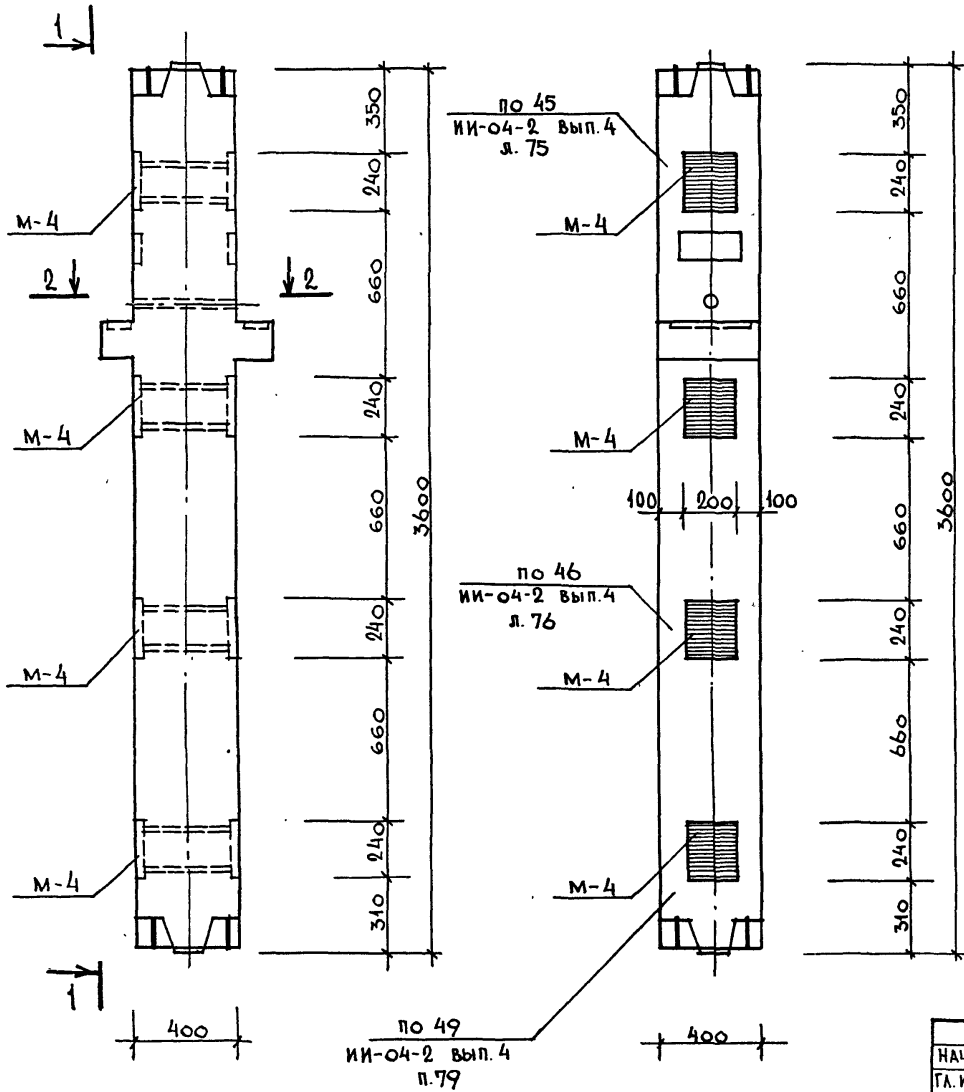
ПРИМЕЧАНИЯ СМ. ЛИСТ К-19

ИЗДАНИЕ	№	ИЗМЕНЕНИЯ	№	ПОДПИСЬ	И. П. 252-21-37	К.
НАЧ. МАСТ	ШЕСТОПАЛОВ				КОЛОННА КСК-436-24-Ж.	СТАЛЬЯ ЛИСТ Р К-40
ТА. ИНЖ. М.	КРИЧЕВСКИЙ					
ГАП	ЗАРЕЦКИЙ					
ГИП	ЛЕНТОЧНИКОВ					
ПРОВЕР.	КОРОВОВА					
РАЗРАБ.	МОСТАКОВА					ЗРЕАЩИХ ДАНИИ И СПОРТИВНИК СООРУЖЕНИИ ИМ. В. С. МЕЗЕНЦЕВА

КСР - 436 - 24 - И

1 - 1

2 - 2



МЯРКА КОЛОННЫ	МАРКА ДОПОЛН ЗАКА. ДЕТ.	КОЛ. ШТ.	ВЕС ДОПОЛНИТ. ЗАКА. ДЕТ., КГ			ОБЩИЙ РАСХОД СТАЛИ НА КОЛОННУ	ИЗГОТ. ЧЕРТ. ДОПОЛН. ЗАКА. ДЕТ.
			ОДНОЙ ДЕТ.	ВСЕХ ДЕТ.	ИТОГО НА КОЛОННУ		
КСР-436-24И	М-4	4	12.39	49.56	49.56	143.16	ИИ-04-8 Вып. 3 л. 2

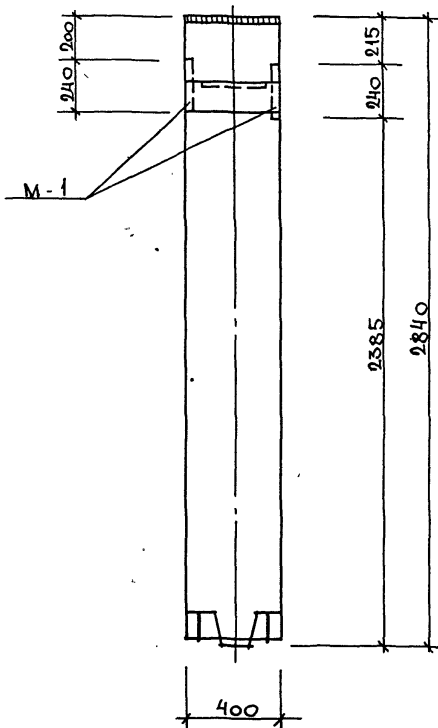
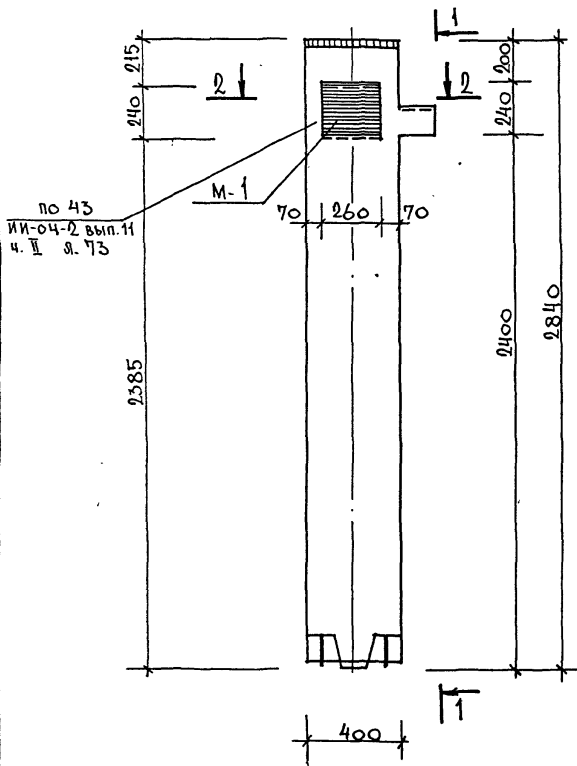
ПРИМЕЧАНИЕ  
ПРИМЕЧАНИЯ СМ. ЛИСТ К-36

ИВБ. № ПОДА. Подпись и дата ИВБ. №

НАЧ. МАСТ	ШЕСТОПАНОВ	<i>Шестопанов</i>	И П 262-21-37	К		
ГЛА. ИНЖ. М.	КРИЧЕВСКИЙ	<i>Кричевский</i>				
Г А П	ШЕЙНФЕИН	<i>Шейнфейн</i>	КОЛОННА КСР-436-24-И	СТАДИЯ	ЛИСТ	ЛИСТОВ
Г А П	ЗАРЕЦКИЙ	<i>Зарцкий</i>		Р	К-41	
Г И П	ЛЕНТОЧНИКОВ	<i>Ленточников</i>	ИЗДАТЕЛЬСТВО СРЕДНИХ СПОРТИВНЫХ СООРУЖЕНИЙ ИМ. В. С. МЕЗЕНЦЕВА			
ПРОВЕРША	КОРОВОВА	<i>Корова</i>				
РАЗРАБ.	МОСТАКОВА	<i>Мостакова</i>				

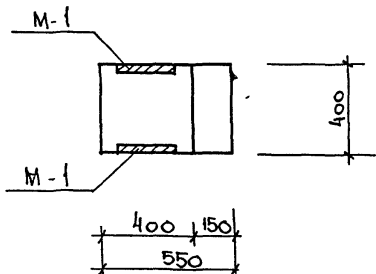
КВК-436-24-Т

1-1



МАРКА КОЛОННЫ	МАРКА ДОПОЛ. ЗАКЛ. ДЕТ.	КОЛ. ШТ.	ВЕС ДОПОЛН. ЗАКЛ. ДЕТ., КГ.			ОБЩИЙ РАСХОД СТАЛИ НА КОЛОННЫ	№ ЗАГОТ. ЧЕРТЕЖА ЗАКЛ. ДЕТ.
			ОДНОЙ ДЕТ.	ВСЕХ ДЕТ.	ИТОГО НА КОЛОННЫ		
КВК-436-24-Т	М-1	2	8.54	17.08	17.08	94.38	ИИ-04-8 вып. 3 л. 1

2-2



ПРИМЕЧАНИЕ

ПРИМЕЧАНИЯ СМ. ЛИСТ К-19

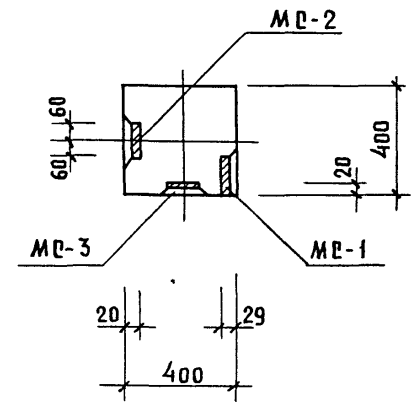
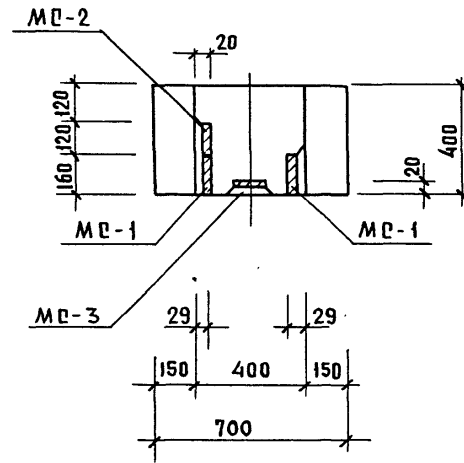
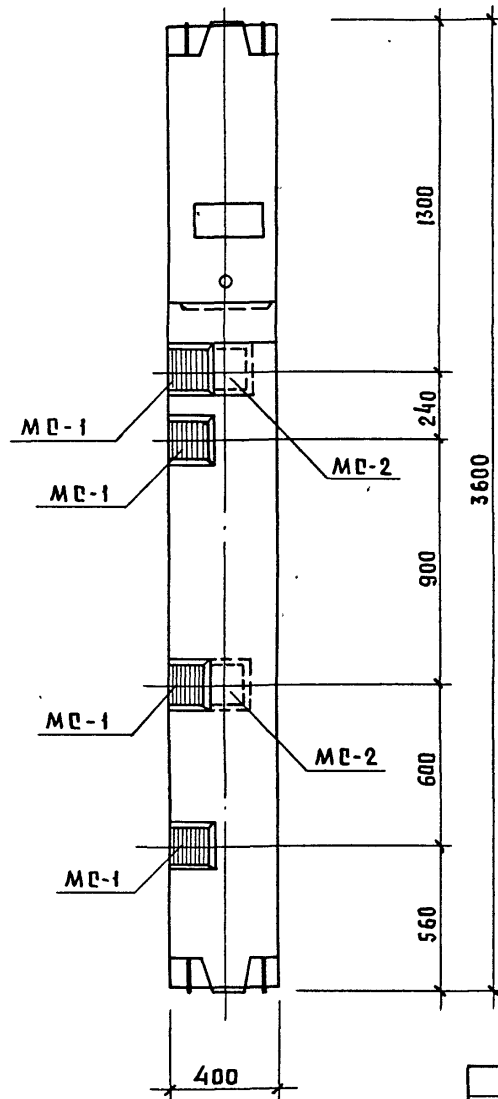
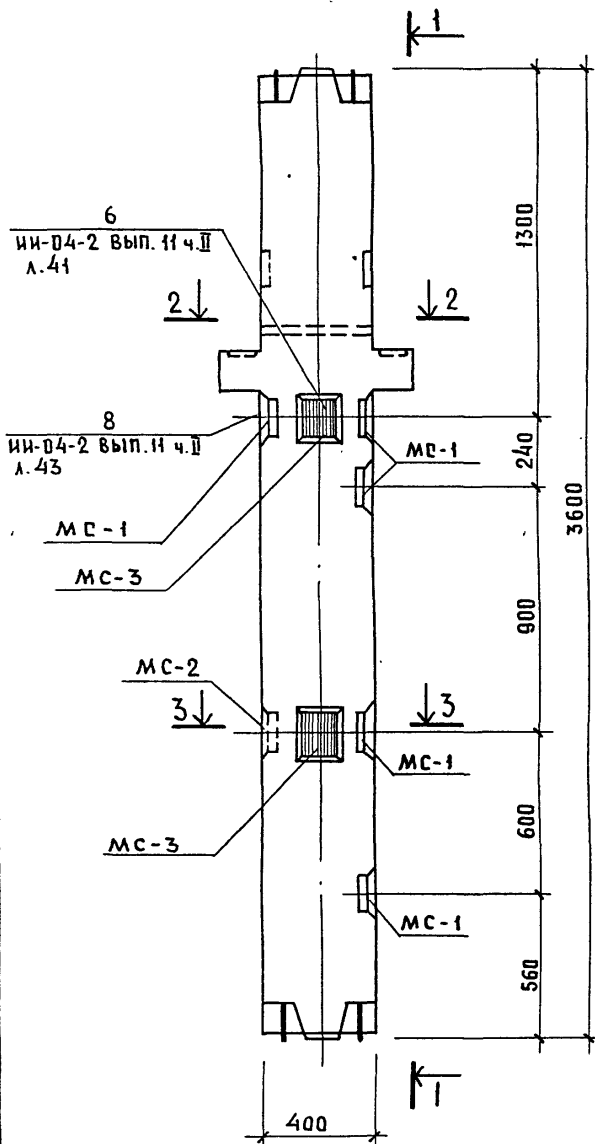
ИЗМ. № ПОЛЛ.	ПОДПИСЬ И ДАТА	ВЗАН. № ИВ. №	тип 262-21-37	К	
НАЧ. МАСТ.	ШЕСТИПАЛОВ		КОЛОННА КВК-436-24-Т	СТАДИЯ	
ГЛАВ. ИНЖ. М.	КРИЧЕВСКИЙ			Р	ЛИСТ
ГИП	ЗАРЕЦКИЙ			К-42	ЛИСТОВ
ПРОВЕР.	КОРОВОВА				
РАЗРАБ.	МОСТАКОВА			БРАШНИКОВ	

КСР-436-29-г

1-1

2-2

3-3



МАРКА КОЛОННЫ	МАРКА ДОПОЛН. ЗАКА. ДЕП.	КОЛ. ШП.	ВЕС ДОПОЛНИТ. ЗАКА. ДЕП., КГ.			ОБЩИЙ РАСХОД СТАЛИ НА КОЛОННЫ	ИЗГОТ. ЧЕРТ. ДОПОЛН. ЗАКАА. ДЕП.
			ОДНОЙ ДЕП.	ВСЕХ ДЕП.	ИТОГО НА КОЛОН.		
КСР-436-29г	MC-1	5	3.09	15.45	24.69	118.29	ИИ-04-2 Вып. II Ч. I Л. 53
	MC-2	2	2.31	4.62			
	MC-3	2	2.31	4.62			

ПРИМЕЧАНИЯ СМ. ЛИСТ К-36

ИИ-04-2 Вып. II Ч. I Л. 41		ИИ-04-2 Вып. II Ч. I Л. 43		ИИ-04-2 Вып. II Ч. I Л. 53	
НАЧ. МАС.	ШЕСТОПАЛОВ	ИИ-04-2 Вып. II Ч. I Л. 53		ИИ-04-2 Вып. II Ч. I Л. 53	
ГЛ. ИНЖ. М.	КРИЧЕВСКИЙ	ИИ-04-2 Вып. II Ч. I Л. 53		ИИ-04-2 Вып. II Ч. I Л. 53	
ГИП	ЛЕНТОЧНИКОВ	ИИ-04-2 Вып. II Ч. I Л. 53		ИИ-04-2 Вып. II Ч. I Л. 53	
ГАП	ЗАРЕЦКИЙ	ИИ-04-2 Вып. II Ч. I Л. 53		ИИ-04-2 Вып. II Ч. I Л. 53	
ПРОВЕР.	КОРОБОВА	ИИ-04-2 Вып. II Ч. I Л. 53		ИИ-04-2 Вып. II Ч. I Л. 53	
РАЗРАБ.	МОСТАКОВА	ИИ-04-2 Вып. II Ч. I Л. 53		ИИ-04-2 Вып. II Ч. I Л. 53	

ИИ-04-2 Вып. II Ч. I Л. 53

К

СТАДИЯ ЛИСТ ЛИСТОВ  
Р К-43

КОЛОННА КСР-436-29-г

ИЗДАНИЕ  
И СПОРТИВНЫХ  
СООРУЖЕНИЙ  
ИМ. Б.С. МЕЗЕНЦЕВА

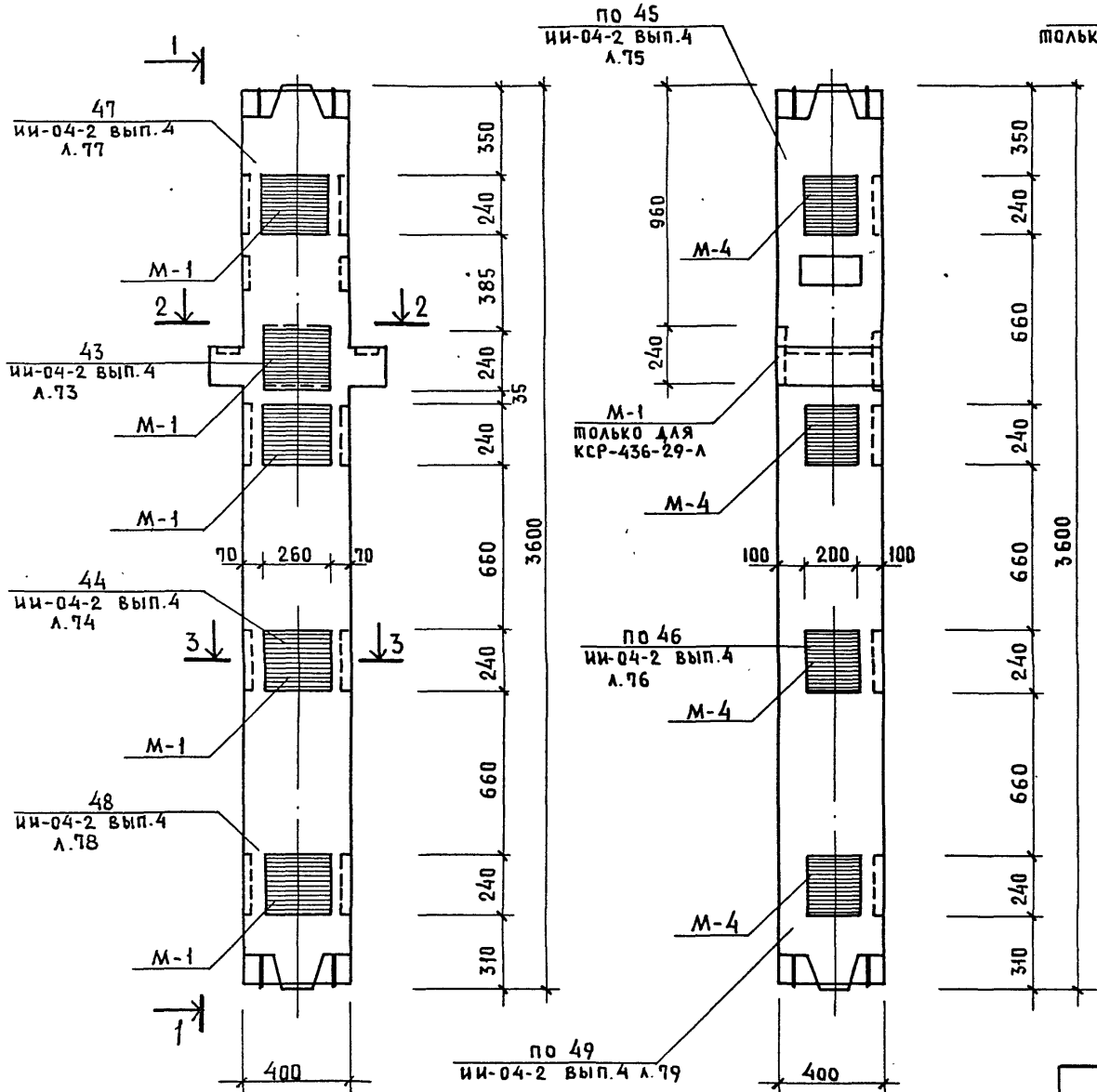
ФОРМАТ 12

КСР-436-29-к, КСР-436-29-а

1 — 1

2 — 2

3 — 3



Марка колонны	Марка дополн. заклад. дет.	Кол. шт.	Вес дополнит. закл. детали, кг.		Общий расход стали на колонну	И загот. черт. дополн. закл. детали
			одной дет.	всех дет.		
КСР-436-29-к	М-1	5	8.54	42.70	92.26	185.86
	М-4	4	12.39	49.56		
КСР-436-29-а	М-1	6	8.54	51.24	100.80	194.4
	М-4	4	12.39	49.56		

ПРИМЕЧАНИЯ см. лист К-36

ИНВ. ПОДЛ. ПОДПИСЬ И ДАТА ВЗАМ. ИНВ. А

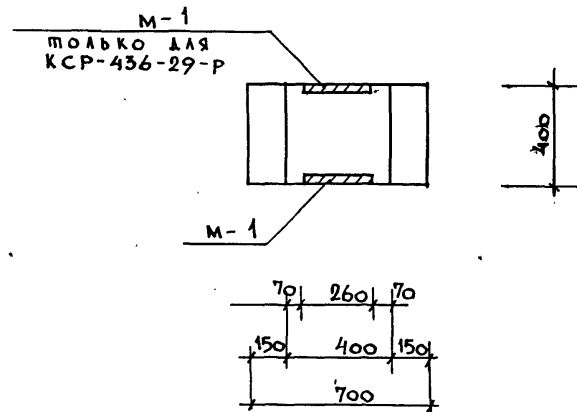
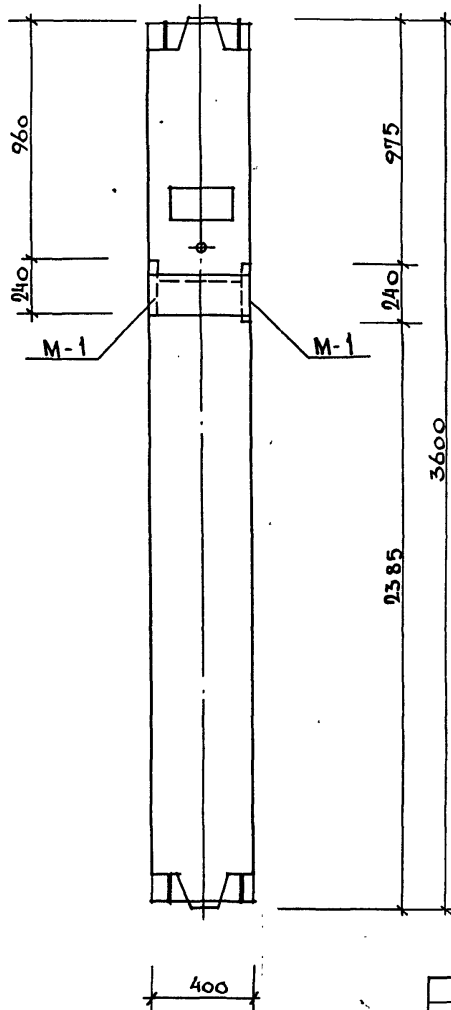
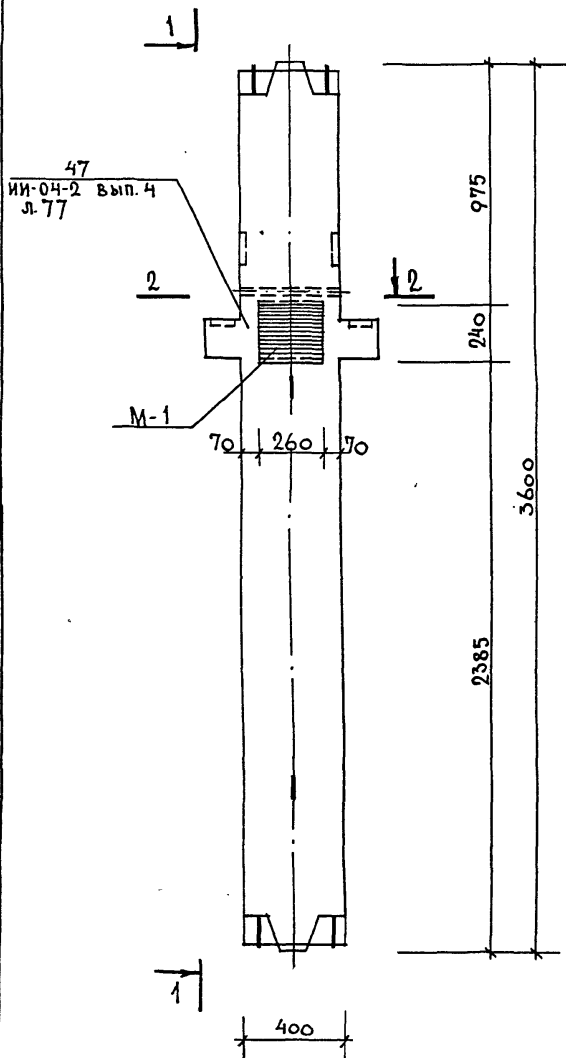
ИЗМ. ПОДЛ.			П П 262-21-37			К		
НАЧ. МАС.	ШЕСТОПАЛОВ	<i>Шестопалов</i>				СТАДИЯ	ЛИСТ	ЛИСТОВ
ГЛАВ. ИНЖ. М.	КРИЧВСКИЙ	<i>Кричевский</i>				Р	К-44	
ГИП	ЛЕНТОЧНИКОВ	<i>Ленточников</i>						
ГАП	ЗАРЕЦКИЙ	<i>Зарецкий</i>						
ПРОВЕР.	КОРОВОВА	<i>Корова</i>	КОЛОННЫ КСР-436-29-К КСР-436-29-А			ЗНАЮЩИХ ЗАДАНИИ И СПОРТИВНЫХ СООРУЖЕНИИ ИМ. Б.С. МЕЗЕНЦЕВА		
РАЗРАБ.	МОСТАКОВА	<i>Мостакова</i>						



КСР-436-29-М, КСР-436-29-Р


1 - 1

2 - 2



МАРКА КОЛОНЫ	МАРКА ДОПОЛ. ЗАКЛ. ДЕТ.	Кол. шт.	ВЕС ДОПОЛН. ЗАКЛ. ДЕТ., КГ.		ИТОГО НА КОЛОННУ	ОБЩИЙ РАСХОД СТАЛИ НА КОЛОННУ	№ ЗАГОТ. ЧЕРТ. ДОПОЛ. ЗАКЛ. ДЕТ.
			ОДНОЙ ДЕТ.	ВСЕХ ДЕТ.			
КСР-436-29М	М-1	1	8.54	8.54	8.54	102.14	ИИ-04-8 Вып. 3 Л. 1
КСР-436-29Р	М-1	2	8.54	17.08	17.08	110.68	ИИ-04-8 Вып. 3 Л. 1

ПРИМЕЧАНИЕ  
ПРИМЕЧАНИЯ см. лист К-19

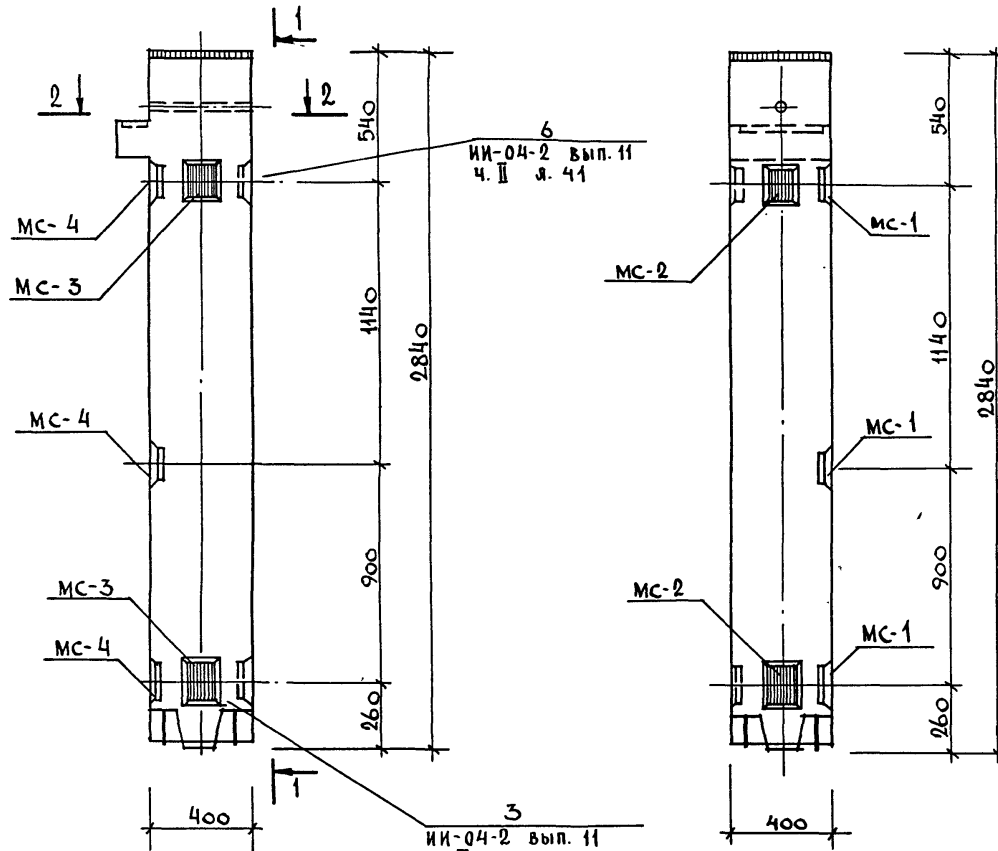
НАЧ. МАСТ. ШЕСТОПАЛОВ	<i>Шестопалов</i>	Лист	К
ГЛАВ. ИНЖ. М. КРИЧЕВСКИЙ	<i>Кричевский</i>		
ГАП ЗАРЕЦКИЙ	<i>Зарцкий</i>	Станция	Лист
ГИП ЛЕНТОЧНИКОВ	<i>Ленточников</i>	Р	К-45
ПРОВЕР. КОРОВОВА	<i>Корова</i>	 СПЕЦИАЛЬНЫХ ЗАДАНИЙ И СПОРТИВНЫХ СООРУЖЕНИЙ ИМ. В. С. МЕЗЕНЦЕВА	
РАЗРАБ. МОСТАКОВА	<i>Мостакова</i>		

Лист 252-21-37

КОЛОНЫ  
КСР-436-29-М  
КСР-436-29-Р

КВК-436-24-4у-а

1 - 1



МЯРКА КОЛОННЫ	МАРКА ДОП. ЗАКА. ДЕП.	КОЛ. ШТ.	ВЕС ДОПОЛНИТ. ЗАКАДН. ДЕП., КГ			ОБЩИЙ РАСХОД СТАЛИ НА КОЛОННУ	ИЗГОТ. ЧЕРТЕЖА ЗАКА. ДЕП.
			ОДНОЙ ДЕП.	ВСЕХ ДЕП.	ИТОГО НА КОЛОННУ		
СВК-436-24-4у-а	МС-1	3	3.09	9.27	27.78	105.08	ИИ-04-2 вып. 11 часть I л. 53
	МС-2	2	2.31	4.62			
	МС-3	2	2.31	4.62			
	МС-4	3	3.09	9.27			

ПРИМЕЧАНИЕ

ПРИМЕЧАНИЯ СМ. ЛИСТ К-19

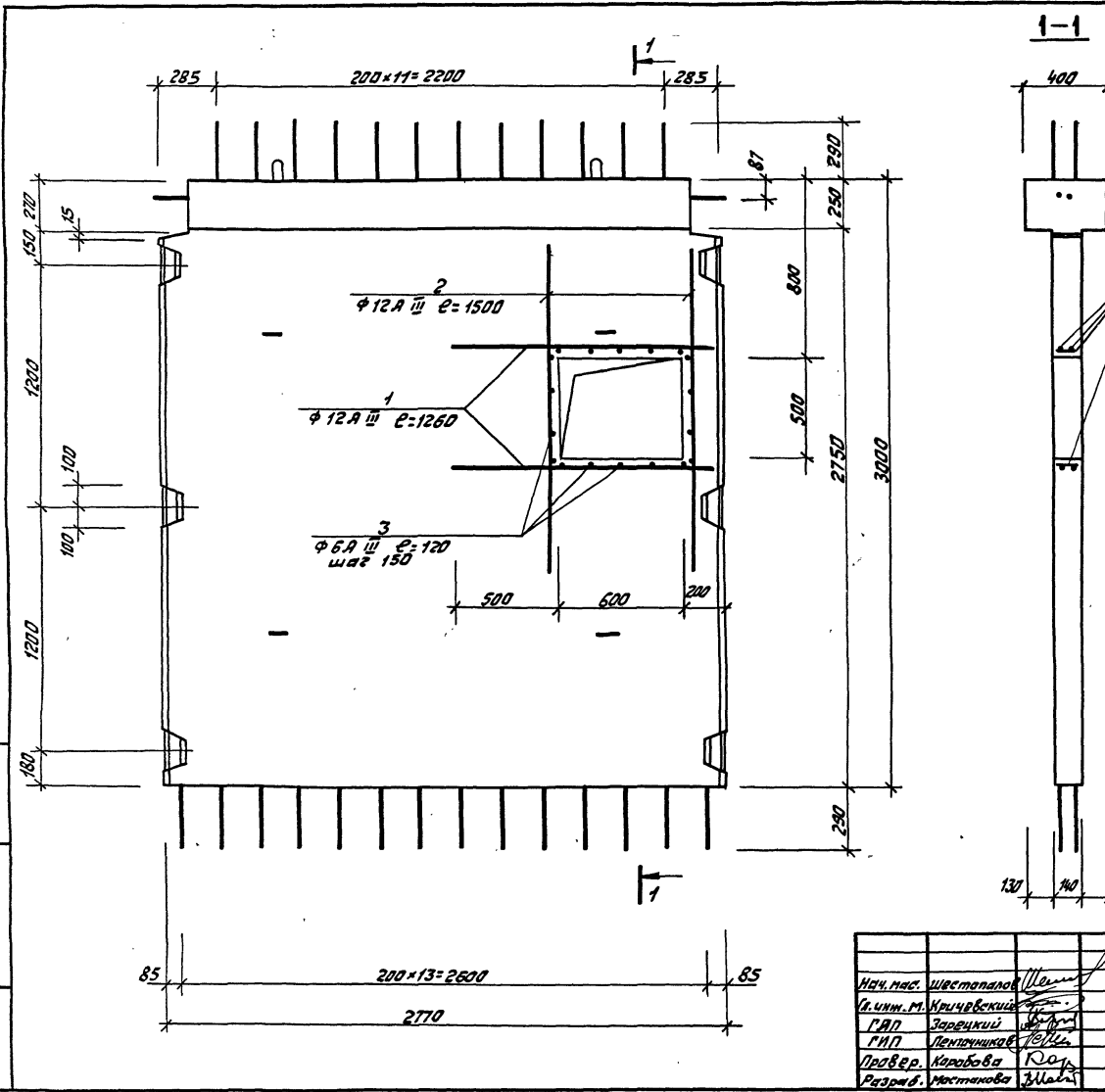
РАЧ. МАСТ ШЕСТОПАЛОВ	ИИ	ИИ	ИИ	ИИ	ИИ	ИИ П 252-24-37	К		
ГЛАВ. ИНЖ. М. КРИЧЕВСКИЙ	ИИ	ИИ	ИИ	ИИ	ИИ				
ГАП ЗАРЕЦКИЙ	ИИ	ИИ	ИИ	ИИ	ИИ	КОЛОННА КВК-436-24-4у-а	СТАДИЯ	ЛИСТ	ЛИСТОВ
ГИП ЛЕТОЧНИКОВ	ИИ	ИИ	ИИ	ИИ	ИИ		Р	К-46	
ПРОВЕР. КОРОБОВА	ИИ	ИИ	ИИ	ИИ	ИИ		ЗРЕЛЫХ ДАННЫХ И СПОРТИВНЫХ СООРУЖЕНИИ ИИ.Б.С. МЕВЕНЧЕВА		
РАЗРАБ. МОСТАКОВА	ИИ	ИИ	ИИ	ИИ	ИИ				

ТИПОВОЙ ПРОЕКТ 262-24-37 ДАЛЬШЕ VIII

ИНВЕН. ПОДА ПОДПИСЬ К ДАТА И ИМ. ИИ.Б.С. МЕВЕНЧЕВА

Турбовой проект 262-21-37 Альбом VIII

Шифр по др., Подпись и печать Глав. инж. Л.С.



Марка диафр.	№№ поз. доп.л. стерж.	Кол. шт.	Вес доп.л. стержней, кг		Общий расход стали на диафр.	Прим.
			Позого ст.	Всех ст.		
Д-3и	1	4	1.12	4.48	12 888	448. 738
	2	4	1.332	5.328		
	3	36	0.03	1.08		

Примечание:

Опалубка и армирование диафрагмы аналогично основной марке Д2-28-33, приведенной в альбоме ИИ-04-6 вып. 5 лист 37.

Исх. №	Штемпаль	М.С.
А.И.И.М.П.	Крычевский	М.С.
Г.И.П.	Заревский	М.С.
Г.И.П.	Лепиничков	М.С.
Провер.	Коробова	М.С.
Разреш.	Мостякова	М.С.

И п 262-21-37

К

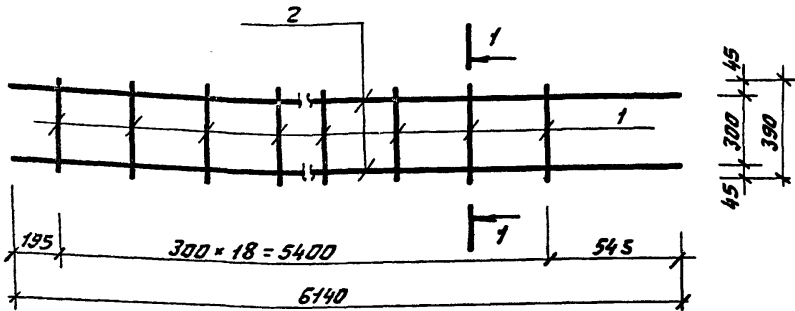
**Диафрагма жесткости Д-3и**

Итадия	Лист	Листов
Р	К-47	

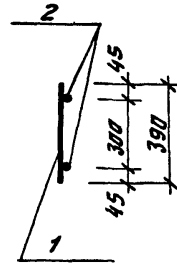
ЗВЕРЖИЛИСЬ ЗНАКОМ И СПОРТИВНЫМ ПОДПИСАНИЕМ И.Б.С. МЕЗОНЦЕВА

Альбом VIII  
Типовой проект 262-24-37

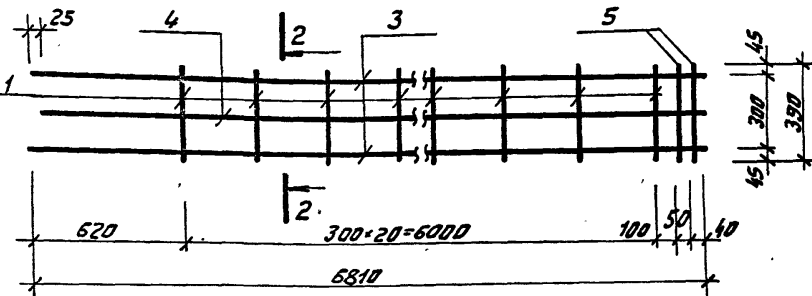
Каркас К-1



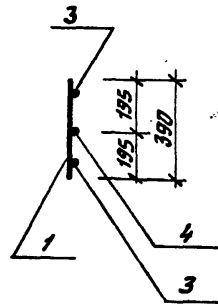
1-1



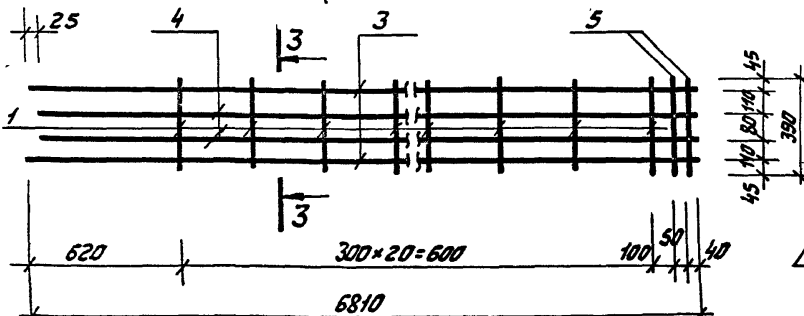
Каркас К-2



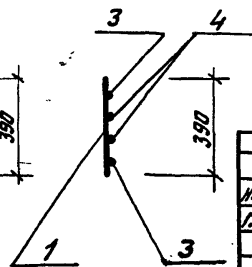
2-2



Каркас К-3



3-3



Ведомость стержней

Марка ст-ля	Марка или сетка	Поз.	Эскиз или сечение	Ф мм	Длина мм	Кол.	Масса общая кг
ИЖ-2	К-1	1	см. данный лист	10A I	390	19	82.25
		2		32A III	6140	2	
ИЖ-3а, ИЖ-3б	К-2	1	см. данный лист	10A I	390	21	135.35
		3		32A III	6810	2	
		4		32A III	6785	1	
		5		16A I	390	2	
ИЖ-3а; ИЖ-3б; ИЖ-3г	К-3	1	см. данный лист	10A I	390	21	176.85
		3		32A III	6810	2	
		4		32A III	6785	2	
		5		16A I	390	2	

Примечание:

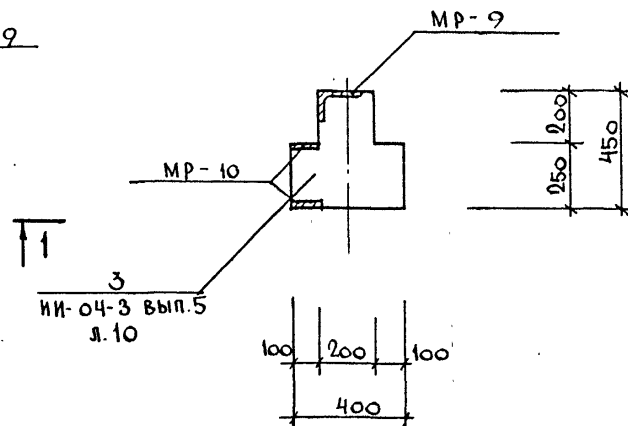
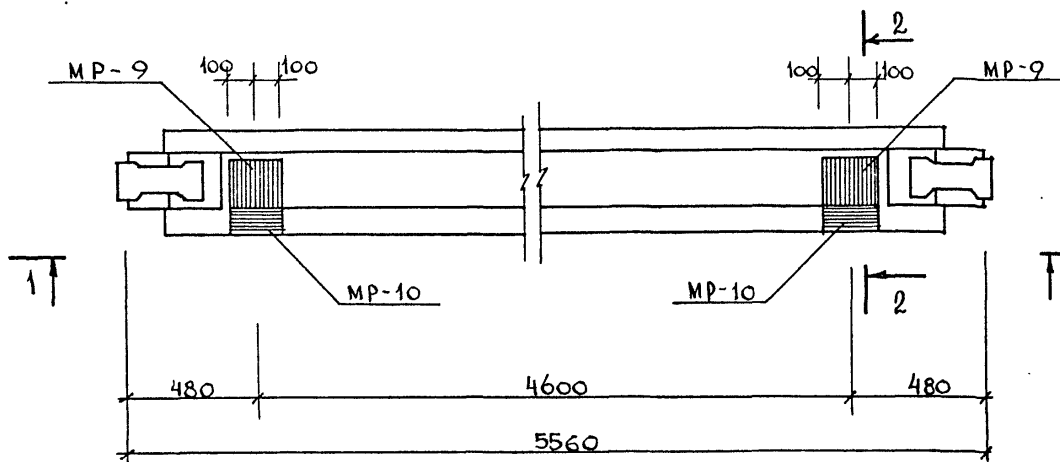
Выборку стали см. листы К-60, 64, 67, 69, 72, 77, 82.

Инв. № опов. № чертежа и дата вв. в экз.

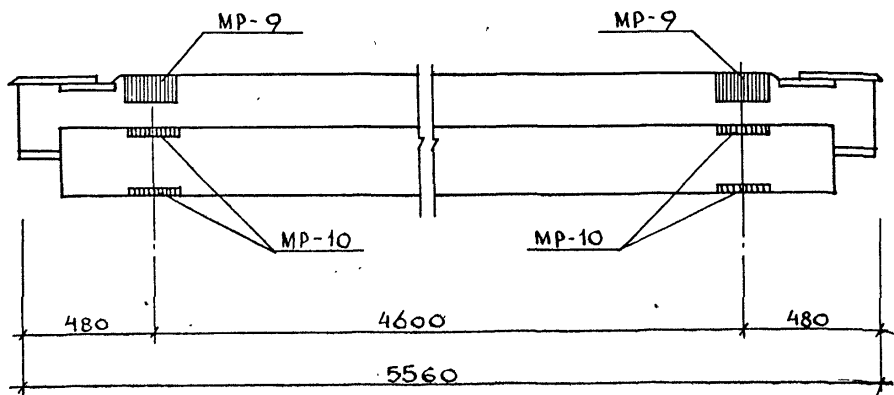
Ил. маст. Шестапов		Ил. инж. Крачевский		ГАП Заряцкий		ГИП Ленточников		Провер. Караваева		Разраб. Мустакова		Ил. маст. Шестапов		Ил. инж. Крачевский		ГАП Заряцкий		ГИП Ленточников		Провер. Караваева		Разраб. Мустакова	
ИП 262-24-37												К											
Плоские каркасы К-1; К-2; К-3												Лист Р		Лист К-48		Граничные здания и спортивный сооружений от Б.Р. Мезенцева							

P2-72-56y

2-2



1-1



МАРКА РИГЕЛЯ	МАРКА ДОПОЛН. ЗАКА. ДЕТА.	КОЛ. ШТ.	ВЕС ДОПОЛН. ЗАКА. ДЕТА., КГ.			ОБЩИЙ РАСХОД СТАЛИ НА РИГ.	№ ЗАГОТ. ЧЕРТЕЖА ДОПОЛН. ЗАКА. ДЕТА.
			ОДНОЙ ДЕТА.	ВСЕХ ДЕТА.	ИТОГО НА РИГ.		
P2-72-56y	MP-9	2	4.54	9.08	16.52	182.07	ИИ-04-3 Вып. 5 Л. 35
	MP-10	2	3.72	7.44			

ПРИМЕЧАНИЕ

ПРИМЕЧАНИЯ СМ. ЛИСТ К-19

ИНВ. № ПОДА. ПОДПИСЬ И ДАТА ВЗАМ. ИНВ. №

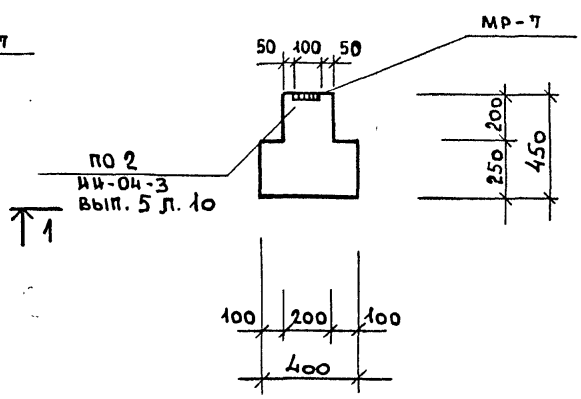
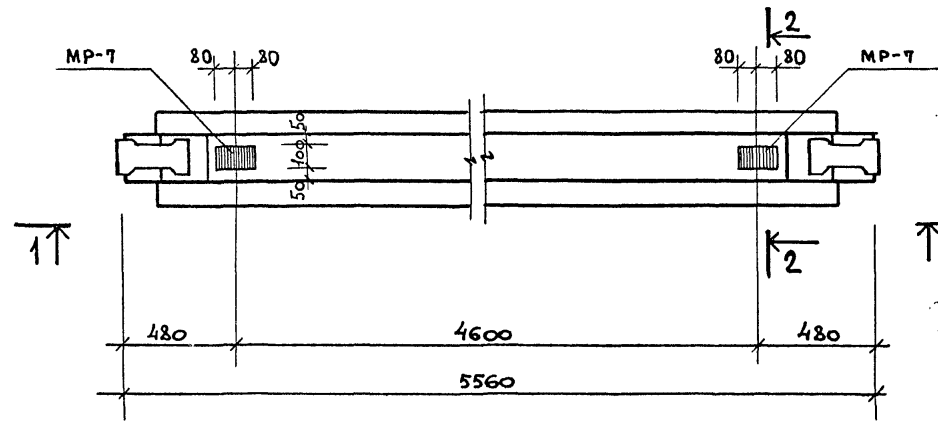
ШИПОВОЙ ПРОЕКТ 252-21-37 ЛАББОМ VIII

НАЧ. МАСТ. ШЕСТОПАЛОВ		ИИ-04-3		м п 252-21-37		К	
ГА. ИНЖ. М. КРИЧЕВСКИЙ		Вып. 5		РИГЕЛЬ		Стадия	Лист
ГАП ЗАРЕЦКИЙ		Л. 35		P2-72-56y		Р	К-49
ГИП ЛЕТОЧНИКОВ						ЗРЕАЩИХ ЗАНИИ И СПОРТИВНЫХ СООРУЖЕНИИ ИМ. Б.С. МЕЗЕНЦЕВ.	
ПРОВЕР. КОРОБОВА							
РАЗРАБ. МОСТАКОВА							

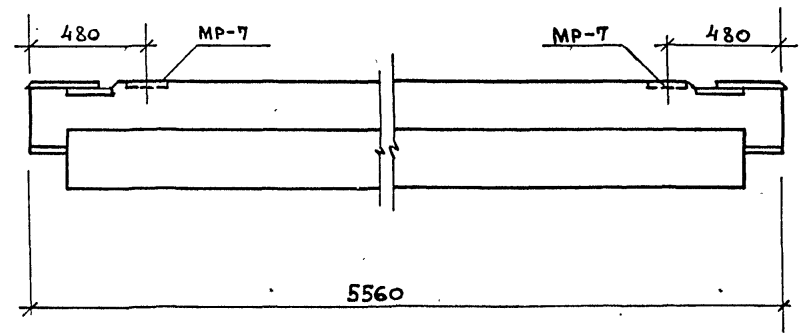
Типовой проект № 262-21-37 Альбом VIII

P2-72-56 т, P2-90-56т

2-2



1-1



МАРКА РИГЕЛЯ	МАРКА ДОПОЛН. ЗАКА. ДЕП.	КОЛ. ШП.	ВЕС ДОПОЛНИТ. ЗАКА. ДЕП., КГ			ОБЩИЙ РАСХОД СТАЛИ НА РИГ.	ИЗГОТ. ЧЕРТЕНА ДОПОЛН. ЗАКА. ДЕП.
			ОДНОЙ ДЕП.	ВСЕХ ДЕП.	ИТОГО НА РИГ.		
P2-72-56т	MP-7	2	2.66	5.32	5.32	170.87	ИИ-04-3 вып. 5 л. 34
P2-90-56т	MP-7	2	2.66	5.32	5.32	347.42	

ПРИМЕЧАНИЯ:

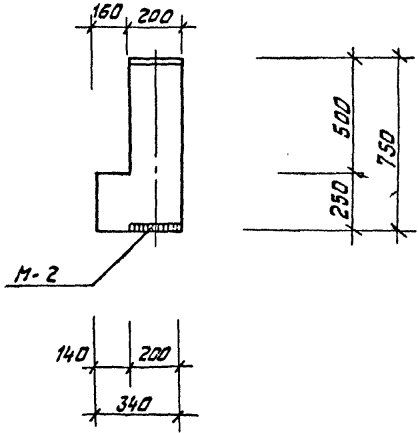
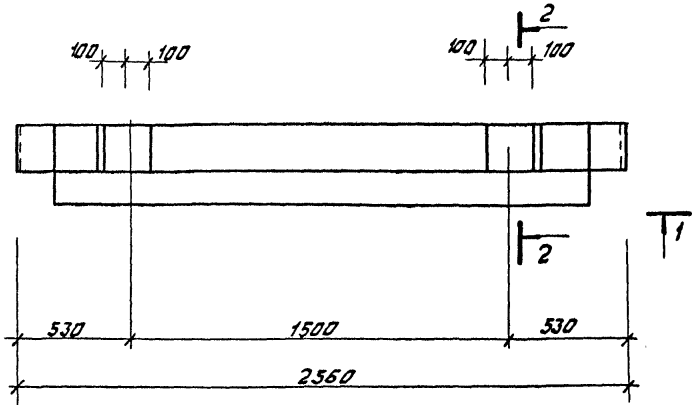
1. ОПАЛУБКА И АРМИРОВАНИЕ РИГЕЛЕЙ P-72-56т и P2-90-56т АНАЛОГичНЫ P2-72-56 и P2-90-56\*, ПРивЕДЕННЫМ В АЛЬБОМЕ ИИ-04-3 вып. 3.
2. ДОПОЛНИТЕЛЬНЫЕ ЗАКЛАДНЫЕ ДЕТАЛИ ЗАШТРИХОВАНЫ.

Имя, № поля Подпись и дата ВЗЛ. ИИВ. №

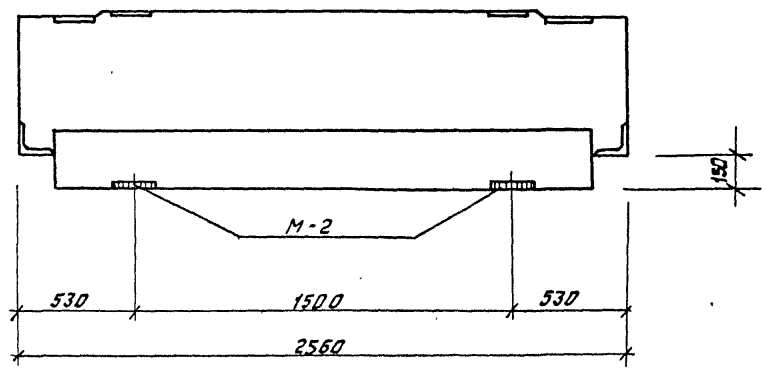
ИИВ. №		Подпись и дата		ВЗЛ. ИИВ. №		ИИ-04-3	
НАЧ. МАСТ.	ШЕСТОПАЛОВ	<i>Шестопалов</i>		М П 262-21-37		К	
ГЛАВ. ИНЖ. И	КРИЧЕВСКИЙ	<i>Кричевский</i>		РИГЕЛИ		Стандарт Лист Листов	
ГЛАВ. П.	ЗАРЕЦКИЙ	<i>Зарецкий</i>		P2-72-56 т,		Р К-50	
ГИП	ЛЕНЮЩИКОВ	<i>Ленюшкин</i>		P2-90-56 т		ЗРЕЛИЩНЫХ ЗАДАНИЙ И СПОРТИВНЫХ СООРУЖЕНИЙ ИИ.Б.С. МЕЗЕНЦЕВА	
ПРОБЕРШИ	КОРОВОВА	<i>Корова</i>					
РАЗРАБ.	МОСТАКОВА	<i>Мостакова</i>					

Р-11-26ч

2-2



1-1



Марка ригеля	Марка доп. закл. бет.	Кол. шт.	Всп. доп. закл. бет., кг		Итого на риг.	Общий расход стали на риг.	И загот. черт. № доп. закл. бет.
			одной бет.	всех бет.			
Р-11-26ч	М-2	2	5.66	11.32	11.32	148.49	1.220-1 вып. 2 п. 16

Примечания:

1. Опалубка и армирование ригеля аналогичны основной марке Р11-26, приведенной в альбоме 1.220-1 выпуск 2.
2. Дополнительные закладные детали заштрихованы.

Инв. № подл. Издательство и дата 50000. Ш.В.Р.

Типовой проект 262-21-37 Альбом VIII

Изд. № подл.		Издательство и дата		м п 262-21-37		К	
Изд. № подл.	Издательство и дата	Изд. № подл.	Издательство и дата	Ригель	Р	Лист	Листов
Изд. № подл.	Издательство и дата	Изд. № подл.	Издательство и дата	Р-11-26ч	Р	К-51	Листов
Изд. № подл.	Издательство и дата	Изд. № подл.	Издательство и дата		ЗРЕЛИЩНЫХ ЗДАНИЙ И СПОРТИВНЫХ СООРУЖЕНИЙ ИМ. Б. С. МЕЗЕНЦЕВА		

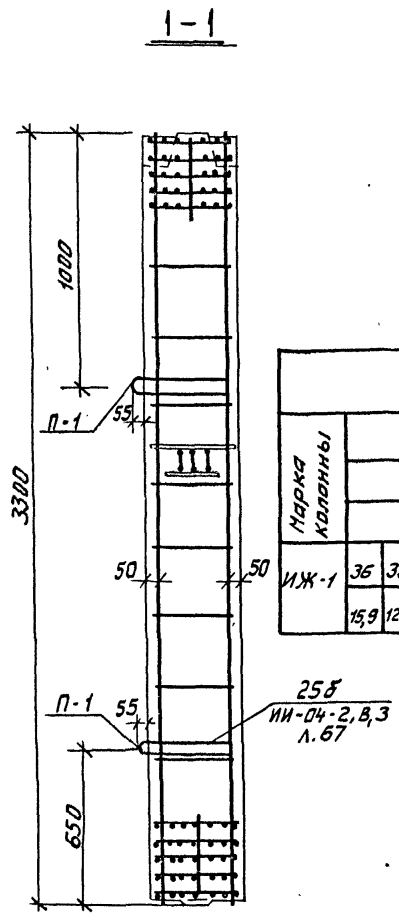
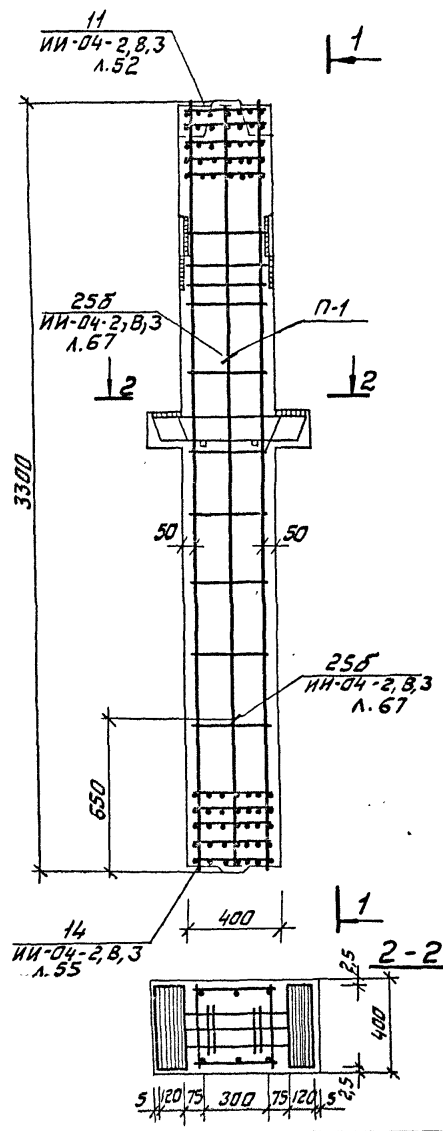
Формат 12





Дальбой VIII

Типовой проект 252-21-37



**Спецификация марок арматурных изделий на одну колонну**

Марка колонны	Марка изделия	Кол. шт.	Масса, кг		№ серии выпуск лист
			шт.	всех	
ИЖ-1	ПК-1	1	202,21	202,67	К-54
	С-7	2	0,3	0,6	ИИ-04-2, В, 3, ч. II, л. 19
	П-1	2	2,2	4,4	ИИ-04-2, В, 3, ч. II, л. 20
	МС-1	2	3,09	6,18	ИИ-04-2, В, 3, ч. II, л. 53
	М-1	1	8,54	8,54	ИИ-04-В, В. 3, л. 1

Итого: 222,39

**выборка стали на одну колонну, кг**

Марка колонны	Горячекатаная арматурная сталь ГОСТ 57-81-75								Сталь ВГ ГОСТ 6727-53*	Прокат Вост 3-го ГОСТ 380-41*					всего							
	АШ									АГ			8									
	Фмм									Фмм			Фмм									
ИЖ-1	36	32	28	20	18	16	12	6	Итого:	16	10	3	Итого:	4	Итого:	10	2	15	20	40	Итого:	38,36
	15,9	12,4	8,13	3,6	2,48	2,16	0,20	12,4		16,9	4,4	8,5		0,4		13,3	0,6	0,6	11,42	5,86		8,06

**Примечания:**

1. Опалубку колонны см. лист К-52.
2. Сетки С-7 в конзолах условно не показаны, см. ИИ-04-2 выпуск 3, лист № 64.

Инж. А.С. Лавров, Проектировщик и дата 01.08.81

ИЖ-1				К			
Нач. мес. Шестопалов				ИЖ-1			
Л. или М. Крачевский				ИЖ-1			
ГАП Заревский				ИЖ-1			
ГМП Лентачников				ИЖ-1			
Пробер. Коробова				ИЖ-1			
Разр. работ. Мустакова				ИЖ-1			

ИП 252-21-37

**Колонна ИЖ-1**  
Амфибранце

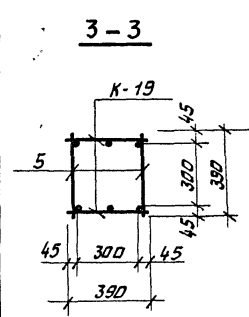
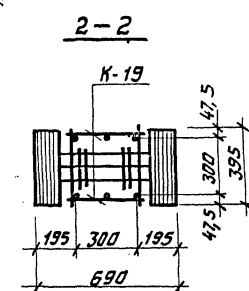
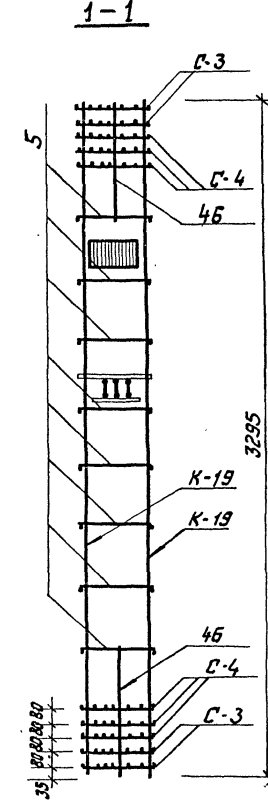
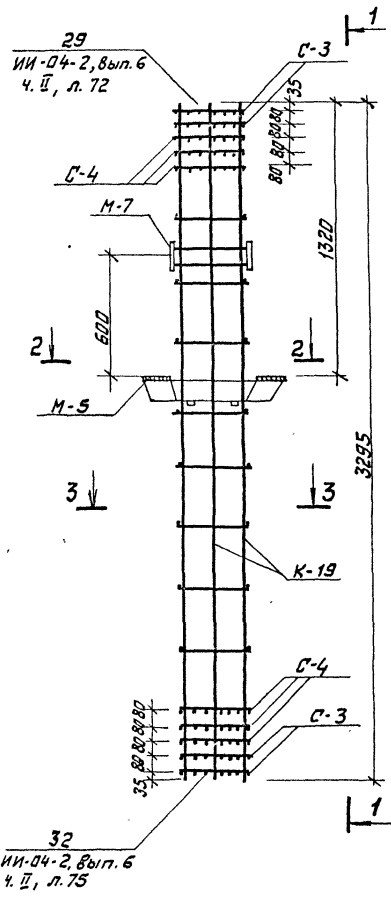
Станция	Лист	Листов
Р	К-53	

ЗЕРКАЛЬНЫХ ЗНАЧЕНИЙ И СТАРТОВЫХ ЗНАЧЕНИЙ СООРУЖЕНИЙ ИТ.Б.Г. МЕЗЕНЦЕВА

формат 12

Тиловай проект 262-21-37

Инв. № техн. Подпись и дата Изм. и вв. №



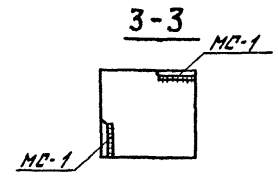
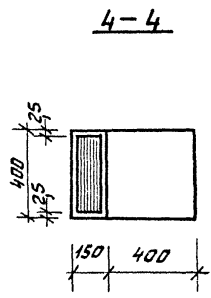
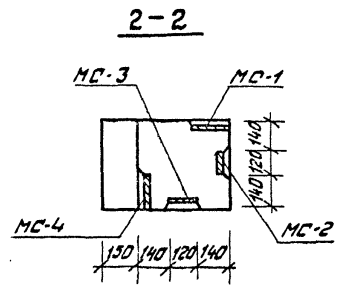
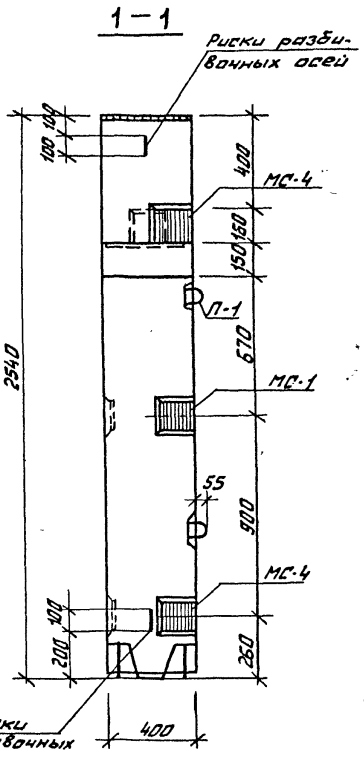
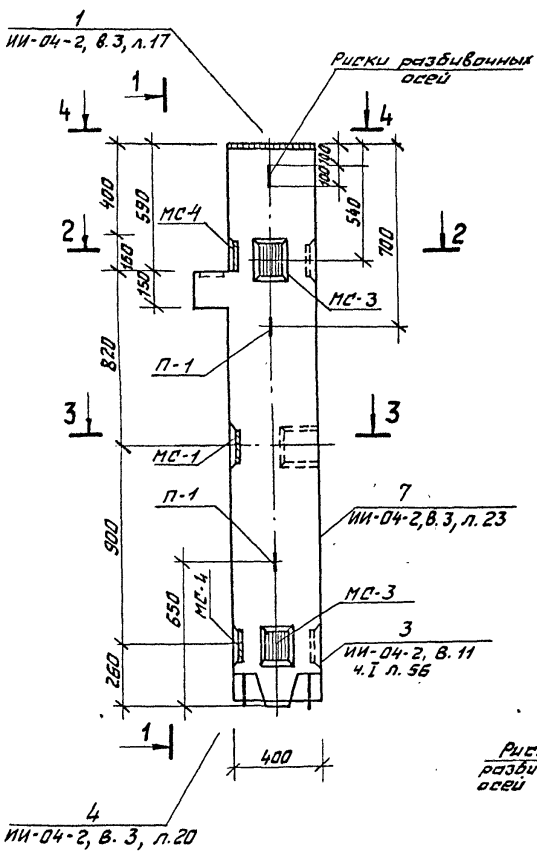
**Спецификация марок изделий на объемный каркас ОК-1**

Марка объемн. каркаса	Марка армат. каркаса	Кол. шт.	Масса, кг		№ серии выпуск лист
			Одноб. издел.	Двухб. издел.	
ОК-1	К-19	2	64,40	128,8	ИИ-04-2, 8.6, 4. II, ИИ-04-2
	С-3	4	1,0	4,0	8.6, 4. II, лист 18
	С-4	6	1,4	8,4	1,2 20-1
	М-5	1	44,91	44,91	вып. 1, лист 55
	М-7	1	11,66	11,66	1,2 20-1
	поз. 5	18	0,25	4,50	ИИ-04-2
	поз. 46	4	0,10	0,40	8.6, 4. II, л. 17
Итого: 202,67					

**Примечания:**

1. Армирование колонны ИЖ-1 выполнено в виде пространственного каркаса ОК-1, собираемого из плоских каркасов К-19 с помощью контактной точечной сварки в соответствии с СН-393-64 и ГОСТ 14098-68.
2. Опалубку колонны ИЖ-1 см. на листе К-52.
3. Армирование колонны ИЖ-1 см. на листе К-53.

Иж. наст. Шерстопов		т п 262-21-37		К	
Иж. м. Кричевский	ГАП Зарубский	<b>Колонна ИЖ-1 объемный каркас ОК-1</b>	Лист К-54	Листов	
ГПР Лытчицкий	Провер. Караваева			Зрелищных зданий и сооружений им. В.С. Назенцева	
Провер. Караваева	Разраб. Истакова				



**Показатели на 1 колонну**

Марка колонны	Вес т	Марка бетона	Объем бетона	Расход стали кг
ИЖ-1а	1,03	300	0,41	117,14

**Примечания:**

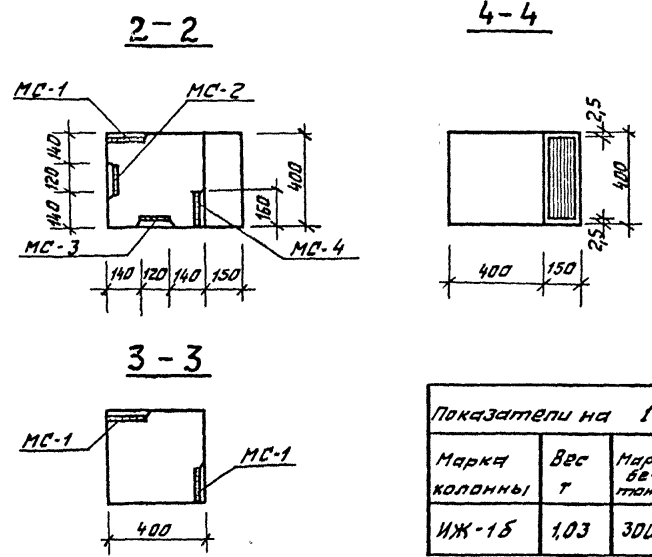
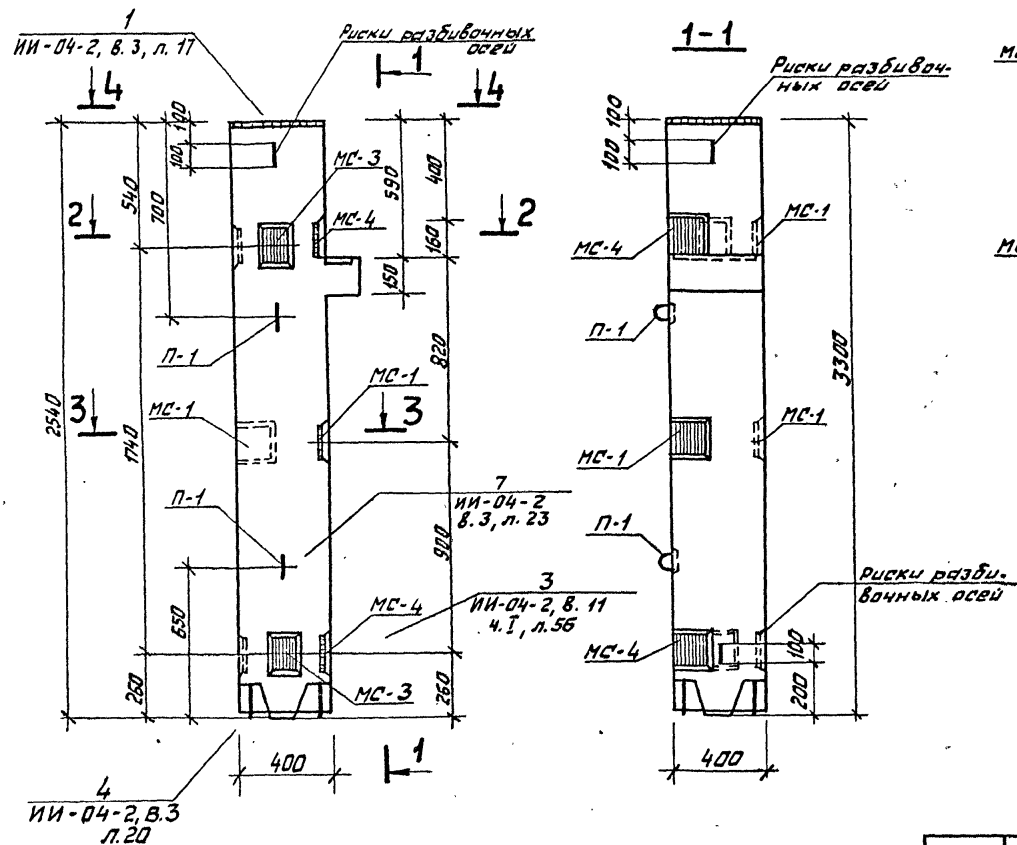
1. Армирование колонны см. лист К-57.
2. Общие указания по изготовлению колонн см. серию НИ-04-2, выпуск 3

Упр. № 1022. Подпись и дата, 33 лет инж. М.А.

ИЖ-1а		Шестопалов		ПП 262-21-57		К	
Нач. маб.	Шестопалов	Инж. м.	Кривовский	Колонна ИЖ-1а		Стадия	Лист
РАП	Зявешский	ГМП	Летчиков	Опалубка		Р	К-55
Провер.	Корова	Разраб.	Игнатова			Зрелищных зданий и спортивных сооружений	
						И. М. Б. В. Мезенцева	

Типовой проект 262-21-37 Альбом VIII

Изд. № 100001. Подпись и дата. Взял инж. МС



Показатели на 1 колонну

Марка колонны	Вес т	Марка бетона	Объем бетона	Расход стали кг
ИЖ-16	1,03	300	0,41	117,14

Примечания:

1. Армирование колонны см. лист К-57.
2. Общие указания по изготовлению колонн см. серию ИИ-04-2, выпуск 3.

ИИ-04-2, в. 3, л. 17		ИИ-04-2, в. 11 ч. I, л. 56		ИИ-04-2, в. 3 л. 20		ИИ-04-2, в. 3 л. 23		ИИ-04-2, в. 11 ч. I, л. 56	
ИИ-04-2, в. 3 л. 20	ИИ-04-2, в. 11 ч. I, л. 56	ИИ-04-2, в. 3 л. 23	ИИ-04-2, в. 11 ч. I, л. 56	ИИ-04-2, в. 3 л. 20	ИИ-04-2, в. 11 ч. I, л. 56	ИИ-04-2, в. 3 л. 23	ИИ-04-2, в. 11 ч. I, л. 56	ИИ-04-2, в. 3 л. 20	ИИ-04-2, в. 11 ч. I, л. 56

ИИ-04-2, в. 3 л. 20		ИИ-04-2, в. 11 ч. I, л. 56		ИИ-04-2, в. 3 л. 23		ИИ-04-2, в. 11 ч. I, л. 56	
ИИ-04-2, в. 3 л. 20	ИИ-04-2, в. 11 ч. I, л. 56	ИИ-04-2, в. 3 л. 23	ИИ-04-2, в. 11 ч. I, л. 56	ИИ-04-2, в. 3 л. 20	ИИ-04-2, в. 11 ч. I, л. 56	ИИ-04-2, в. 3 л. 23	ИИ-04-2, в. 11 ч. I, л. 56

ИИ-04-2, в. 3 л. 20		ИИ-04-2, в. 11 ч. I, л. 56		ИИ-04-2, в. 3 л. 23		ИИ-04-2, в. 11 ч. I, л. 56	
ИИ-04-2, в. 3 л. 20	ИИ-04-2, в. 11 ч. I, л. 56	ИИ-04-2, в. 3 л. 23	ИИ-04-2, в. 11 ч. I, л. 56	ИИ-04-2, в. 3 л. 20	ИИ-04-2, в. 11 ч. I, л. 56	ИИ-04-2, в. 3 л. 23	ИИ-04-2, в. 11 ч. I, л. 56

м п 262-21-37

К.

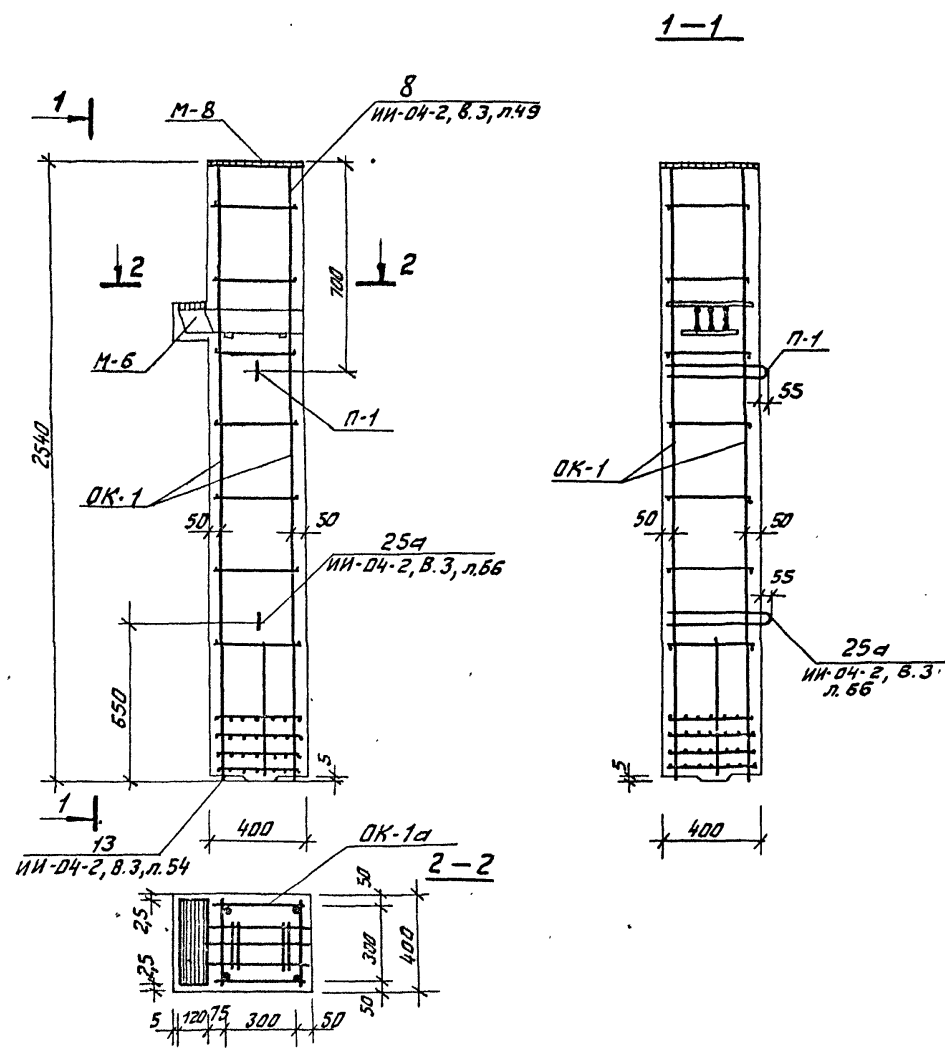
Колонна ИЖ-16  
Опалубка

Стадия	Лист	Летов
Р	К-56	
Зрелищных зданий и спортивных сооружений ИМ. Б.С. МЕЗЕНЦЕВА		

Формат 12

Тыловой проект 262-21-37 Альбом VIII

Шифр по заданию и дата выдачи



**Спецификация марок арматурных изделий на одну колонну**

Марка колонны	Марка изделия	Кол. шт.	Масса, кг		ИИ серии выпуска; лист
			1шт.	Всех	
ИЖ-1а ИЖ-1б	OK-1а	1	84,56	84,56	К-58
	С-8	2	0,20	0,40	ИИ-04-2, В.6, ч.2, л.19
	П-1	2	2,20	4,40	ИИ-04-2, В.6, ч.2, л.20
	МС-1	4	3,09	12,36	ИИ-04-2, В.11, ч.1, л.53
	МС-2	2	2,31	4,62	ИИ-04-2, В.11, ч.1, л.53
	МС-3	2	2,31	4,62	ИИ-04-2, В.11, ч.1, л.53
МС-4	2	3,09	6,18	ИИ-04-2, В.11, ч.1, л.53	
<b>Итого:</b>					117,14

**Выборка стали на одну колонну, кг**

Марка колонны	Горячекатанная арматурная сталь ГОСТ 5781-75					Сталь В1 ГОСТ 6727-53*		Прокат ВСт 3пс ГОСТ 380-71*				Итого						
	АIII					АI		В										
	Ф мм					Ф мм		Ф мм										
ИЖ-1а	36	28	20	18	10	6	Итого	16	6	Итого	4	Итого	10	12	20	40	Итого	Всего
ИЖ-1б	1245	6,96	271	6,48	3,04	4,0	60,03	4,4	3,0	7,4	0,4	0,4	21,96	15,07	6,0	6,28	49,31	117,14

**Примечания:**

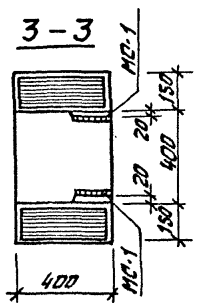
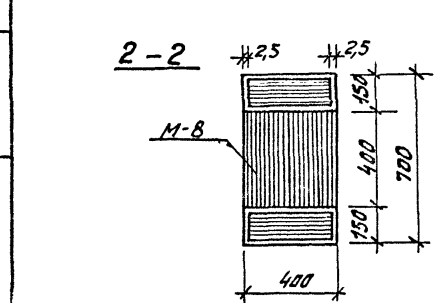
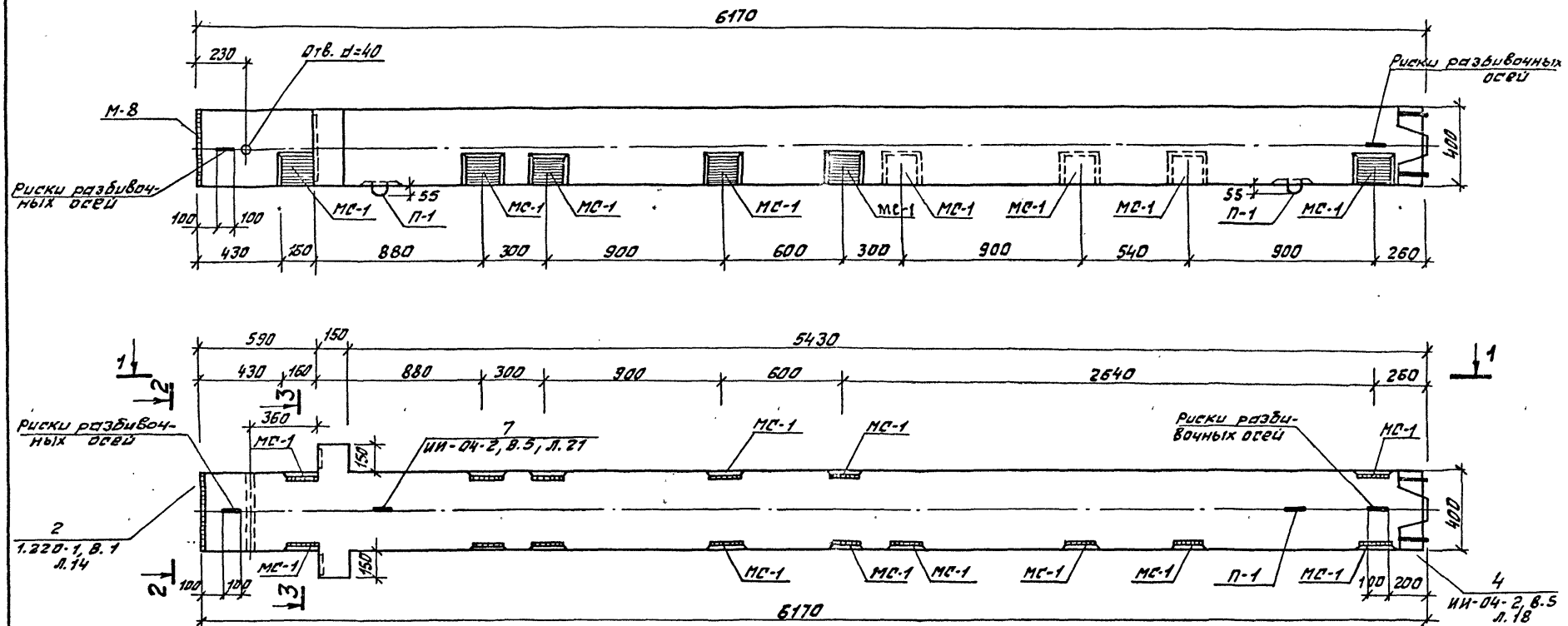
1. Опалубку колонн см. лист К-55,56.
2. Сетки С-8 в консолях и закладные детали "МС" условно не показаны, см. ИИ-04-2 Вып. 3, л. 64 и опалубку колонны.

м п 262-21-37		К	
Нач. н.с. Шестапов	Л.И.И.М. Арчевский	<b>Колонны ИЖ-1а; ИЖ-1б Армирование</b>	Лист Р
ГАП Заречный	ГИП Лентачников		Лист К-57
Провер. Коробова	Рядов. Мосткова	Зависимых заданий и спортивных договоров ИИ. Б.С.Мезенцева	



Типовой проект ДБД-2А-37 Альбом VIII

1-1



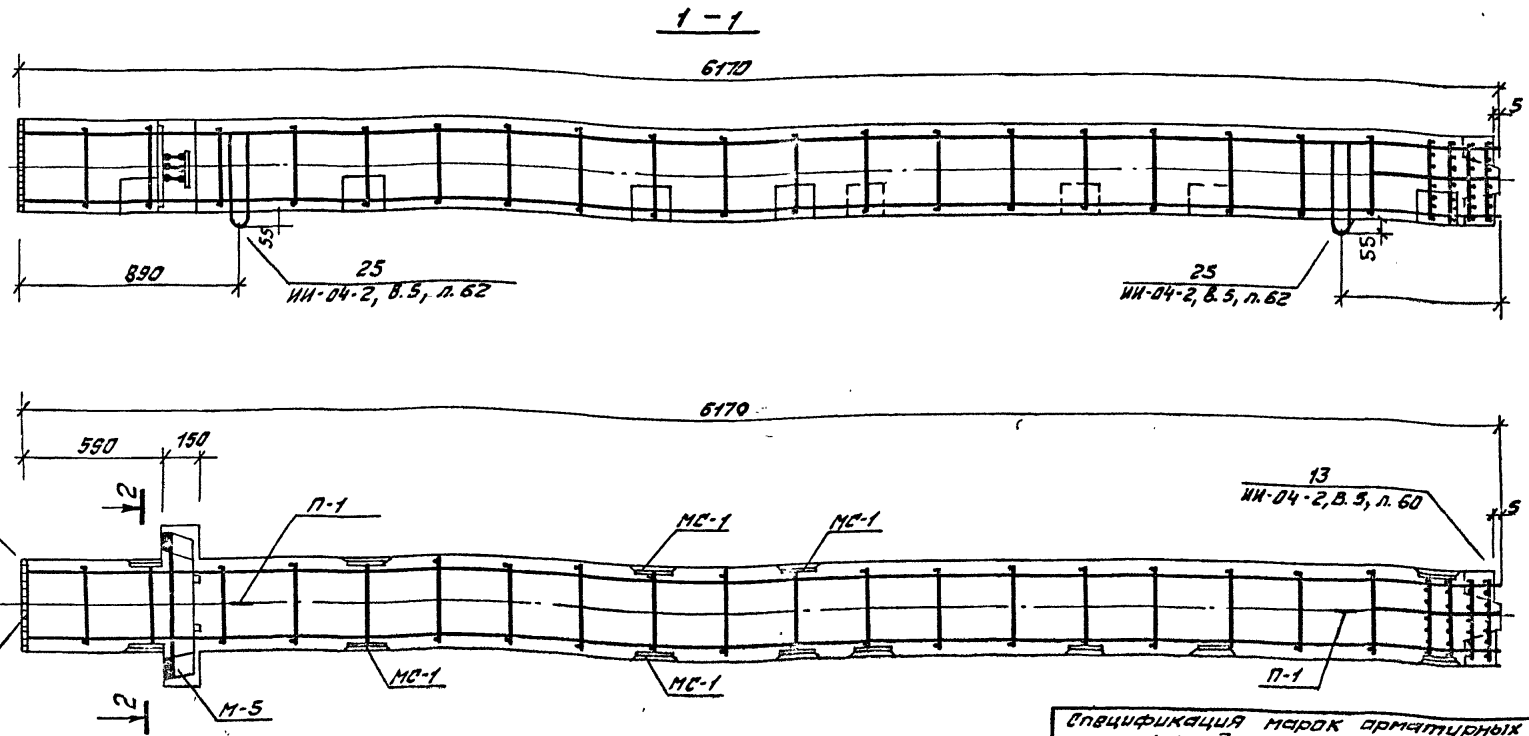
**Примечание:**  
1. Армированные колонны см. лист К-60.

Показатели на 1 колонну				
Марка колонны	Масса т	Марка бетона	Объем бетона м <sup>3</sup>	Расход стали кг
ИЖ-2	2,51	300	1,005	291,6

Шиф. № по плану, подпись и дата, дата, шиф. №

Иж. маст. Шестапов			МП ДБД-2А-37			К		
Пл. инж. м. Кривецкий			Колонна ИЖ-2 Опалубка			Стандия Лист Листов		
РАП Завецкий						Р К-59		
ГИП Лепачников						Зеркальных забот и строительных сооружений ин. Б.С. Мезенцев		
Провер. Карбова								
Разраб. Моталова						Формат 1:4		

Телевой проект 252-21-37 Архив VIII



**Примечания:**

1. Опалубку колонны см. лист К-59
2. Сетки С-8 в консолях колонны условно не показаны, см. 1.220-1 & 1 узел 9. Сечение 2-2 см. серия 1.220-1, в. 1, л. 17

**Выборка стали на одну колонну, кг**

Марка колонны	Горячекатанная арматурная сталь ГОСТ 5781-75										Сталь ВІ ГОСТ 5727-53*		Прокат Вст 3 по 6 ГОСТ 380-71*				Всего					
	АІІ					Итого	АІ			Итого	В											
	36	32	28	20	16		6	Фмм	Фмм		Фмм	Фмм	8	10	20	40						
ИЖ-2	18,9	155,0	8,13	1,9	15,2	4,0	20,13	4,4	19,0	0,4	23,8	0,6	0,6	10	20	40	Итого	37,55	22,27	8,28	66,10	291,63

**Классификация марок арматурных изделий на одну колонну**

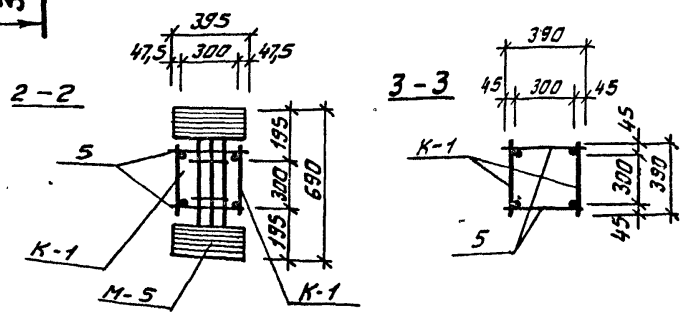
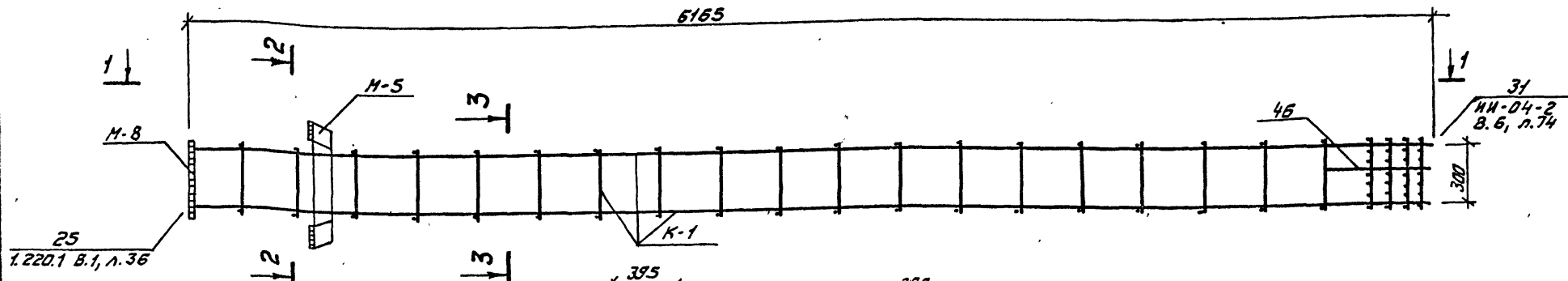
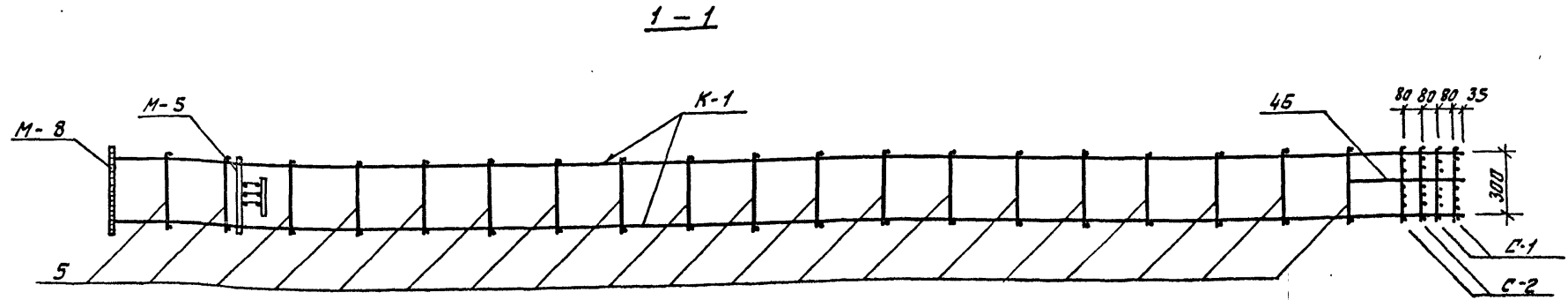
Марка колонны	Марка арматуры	Кол. шт.	Масса, кг		№ серии, выпуск, лист №
			1шт.	Всех	
ИЖ-2	ОК-2	1	240,28	240,28	К-61
	С-7	2	0,3	0,6	ИИ-04-2, в. 5, ч. II, л. 19
	П-1	2	2,2	4,4	ИИ-04-2, в. 5, ч. II, л. 20
	МС-1	15	3,09	46,35	ИИ-04-2, в. 11, ч. I, л. 53
			<b>Итого:</b>		
			291,63		

И.м.м. Шестопалов	М.п. 252-21-37	К
Г.И.П. Заречный	Колонна ИЖ-2	Стандия
Г.И.П. Лекочникова	Армирование	Лист
Л.И.П. Коробова		Листов
Л.И.П. Матякова		Р
		К-50

Зрелищных зданий и спортивных сооружений  
И.Б.С. Мезенцев  
Формат 12



Типовой проект 262-21-37 Алёба М VIII



**Примечание:**

1. Армирование колонны выполнено в виде пространственного каркаса, собираемого из отдельных плоских каркасов К-1 с применением контактной точечной сварки в соответствии с СН-393-69 и ГОСТ 14098-68.

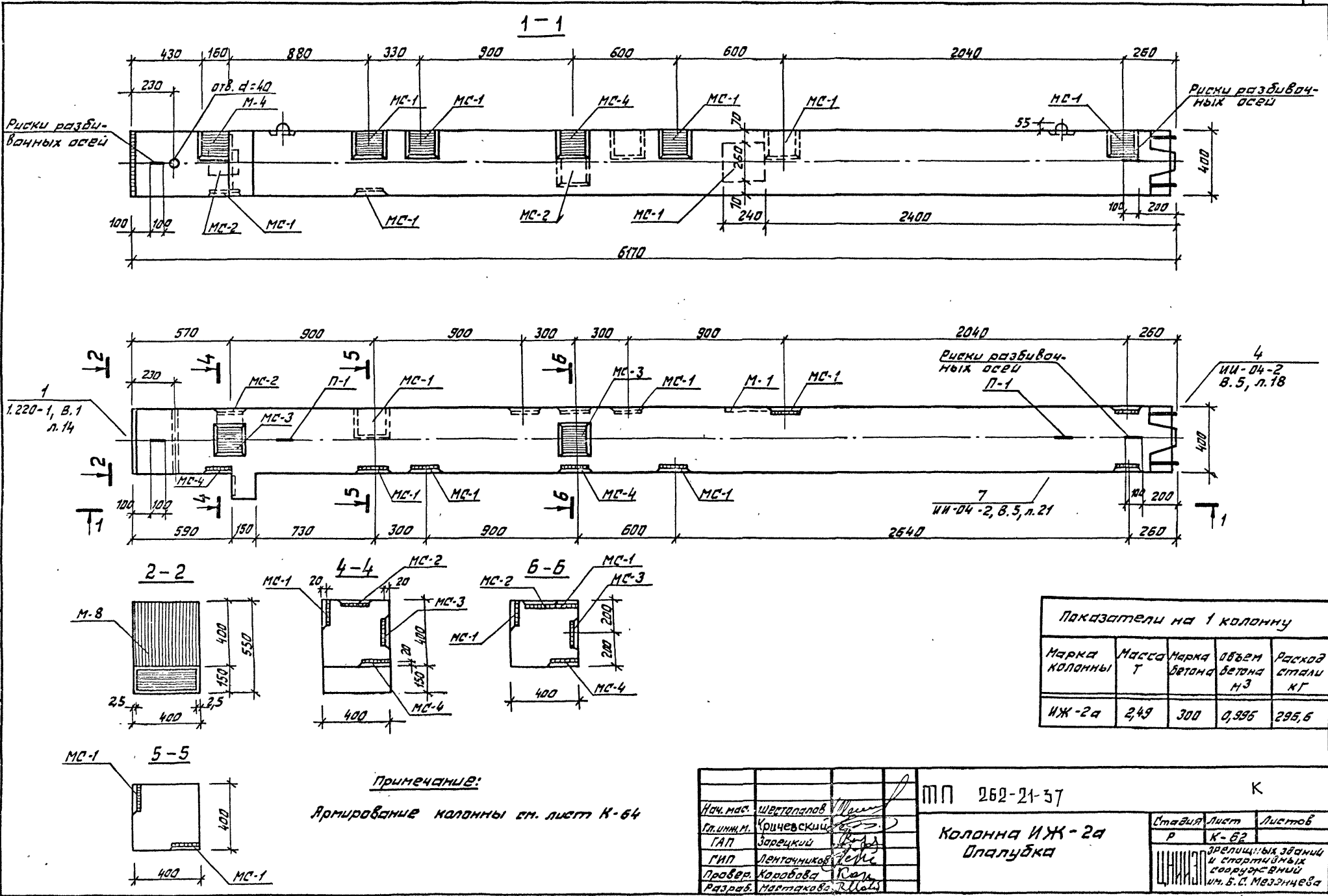
Марка объемного каркаса	Марка арматурного изделия	Кол. шт.	Масса, кг	МН серии	Выпуск лист
ОК-2	К-1	2	82,25	164,50	К-48
	С-1	2	0,80	1,60	НИ-04-2 В.6 4.П. л.18
	С-2	2	1,20	2,40	НИ-04-2 В.6 4.П. л.18
	М-5	1	44,91	44,91	1.220-1 В.1 л.55
	М-8	1	16,97	16,97	НИ-04-8 Вып.3
	поз.5	38	0,25	9,50	НИ-04-2
	поз.46	4	0,10	0,40	Вып.6 4.П. л.17
Итого			240,28		

И.п. 262-21-37		К	
И.п. маст. Шестапов	И.п. маст. Мичевский	Колонна ИЖ-2 объемный каркас ОК-2	Стадия
И.п. маст. Заренский	И.п. маст. Ленточник		Р
И.п. маст. Карпова	И.п. маст. Мостякова		Лист
			К-61
			Листов
			3

Зрелищных зданий  
и спортивных  
зданий  
ин. Б. С. Назаров  
Формат 12

Шифр № проекта, название и дата выдачи, инв. №

Типовой проект 262-21-57 Альбом VIII



**Примечание:**  
Армирование колонны см. лист К-64

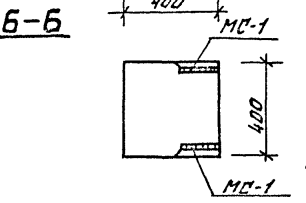
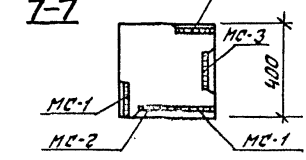
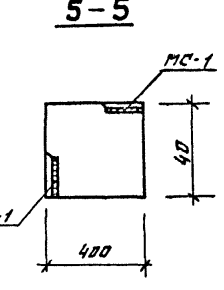
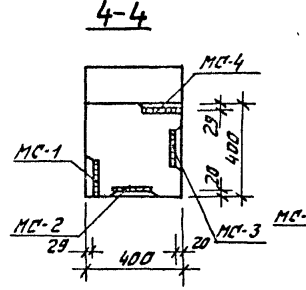
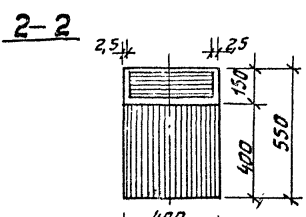
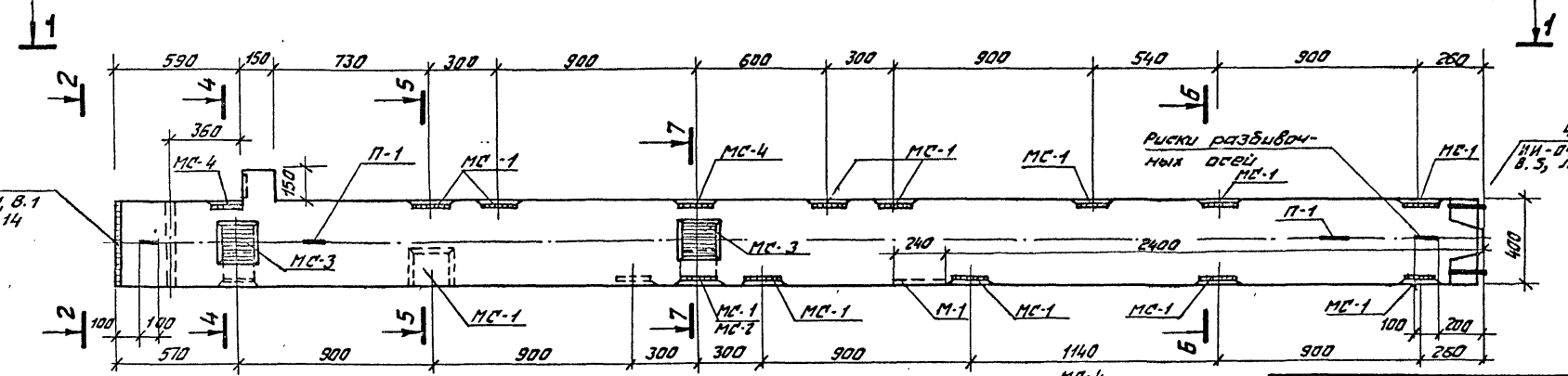
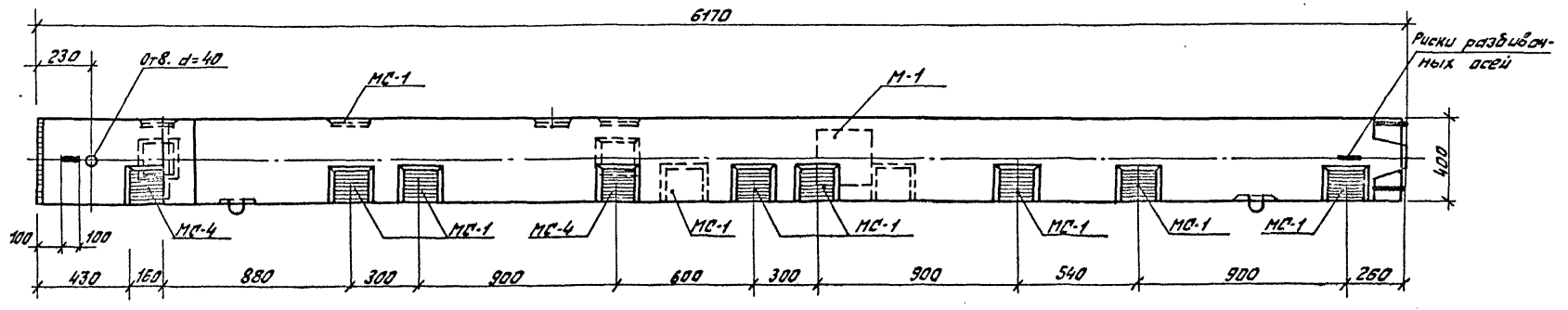
Марка колонны	Масса Т	Марка бетона	Объем бетона м <sup>3</sup>	Расход стали кг
ИЖ-2а	2,49	300	0,995	295,6

ИЖ-2а	К	МП 262-21-57	К
Нач.мас. Швертманов	Кричевский	Зарецкий	Ленточников
Провер. Караваев	Матякова	Мель	
Разраб. Матякова	Мель		
Колонна ИЖ-2а Опалубка			Стандия Лист Листов Р К-62
			Формат 12

Тиловай проект 262-21-37 Альбом VIII

Инв. № подл. 120125 и 120126 13/11/1987 г. 13/11/1987 г.

1-1



Показатели на 1 колонну

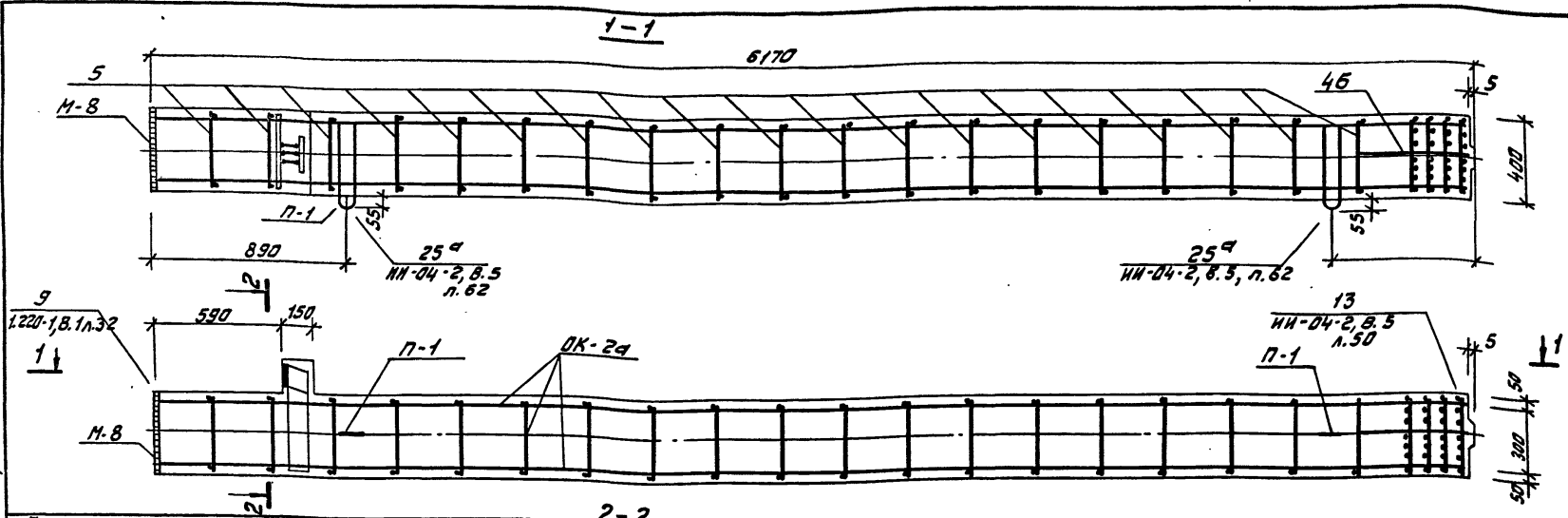
Марка колонны	Масса Т	Марка бетона	Объем бетона м <sup>3</sup>	Расход стали кг
ИЖ-25	2,49	300	0,996	312,05

Примечание:  
Армирование колонны см. лист К-64

Нач. маст.	Шветалопа	Меня
Пл. инж. М.	Кривяцкий	Веня
ГАП	Заречный	Веня
ГИП	Ленточников	Веня
Провер.	Коробова	Клея
Разреш.	Настакова	Веня

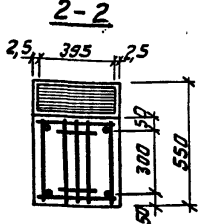
м.п. 262-21-37		К	
Колонна ИЖ-25		Сталь	Лист
Опалубка		Р	К-63
		Листов	
		Зрелищных зданий и спортивных сооружений ст. В.С. Мезенцева	

Формат 2



Спецификация марок арматурных изделий на одну колонну

Марка колонны	Марка изделия	Кол. шт.	масса, кг		№ серии выпуск, лист
			шт.	всех	
ИЖ-2Б	ОК-2а	1	230,76	230,76	К-65
	С-8	2	0,20	0,40	ИЖ-04-2, В.5, ч.1, л.19
	П-1	2	2,20	4,40	ИЖ-04-2, В.6, ч.1, л.20
	М-1	1	8,54	8,54	ИЖ-04-8, вып.3
	МС-1	17	3,09	52,53	ИЖ-04-2, В.11, ч.1, л.53
	МС-2	2	2,31	4,62	ИЖ-04-2, В.11, ч.1, л.53
	МС-3	2	2,31	4,62	ИЖ-04-2, В.11, ч.1, л.53
	МС-4	2	3,09	6,18	ИЖ-04-2, В.11, ч.1, л.53
	Итого:			312,05	
ИЖ-2а	ОК-2а	1	230,76	230,76	К-65
	С-8	2	0,20	0,40	ИЖ-04-2, В.6, ч.1, л.19
	П-1	2	2,20	4,40	ИЖ-04-2, В.6, ч.1, л.20
	М-1	1	8,54	8,54	ИЖ-04-8, вып.3
	МС-1	12	3,09	37,08	ИЖ-04-2, В.11, ч.1, л.53
	МС-2	2	2,31	4,62	ИЖ-04-2, В.11, ч.1, л.53
	МС-3	2	2,31	4,62	ИЖ-04-2, В.11, ч.1, л.53
	МС-4	2	3,09	6,18	ИЖ-04-2, В.11, ч.1, л.53
	Итого			296,60	



Выборка стали на одну колонну, кг

Марка Колонны	Горячекатанная арматурная сталь ГОСТ 5781-75										Сталь В1 ГОСТ 6727-53		Прокат Вст3 по 6 ГОСТ 380-71*				Всего					
	А-III										АI		8									
	Ф мм										Ф мм		Ф мм									
	36	32	28	20	18	16	12	10	6	Итого	15	10	6	Итого	4	Итого	10	12	20	40	Итого	
ИЖ-2а	12,43	15,5	6,96	1,90	2,48	15,12	0,20	3,04	4,0	20,18	4,4	19,00	0,4	23,8	0,4	0,4	38,04	5,86	2,07	6,28	71,25	296,60
ИЖ-2Б	12,43	15,5	6,96	1,90	2,48	20,52	0,20	3,04	4,0	20,5	4,4	19,00	0,4	23,8	0,4	0,4	48,05	5,86	2,07	6,28	81,30	312,05

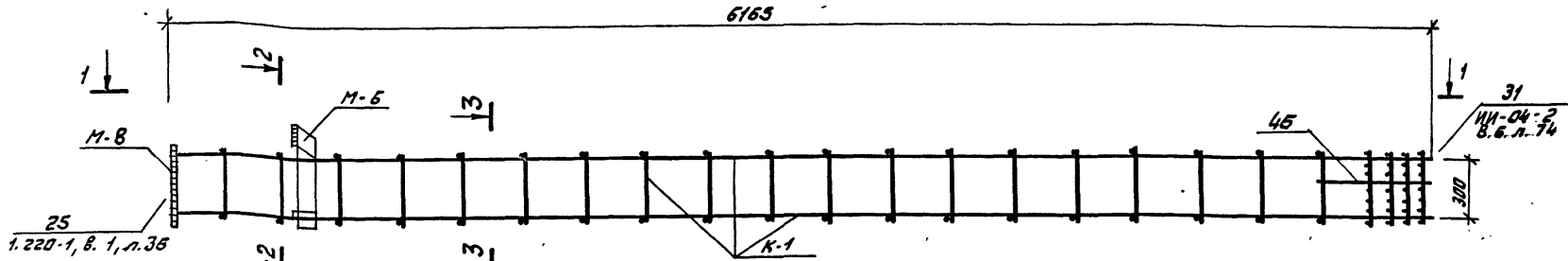
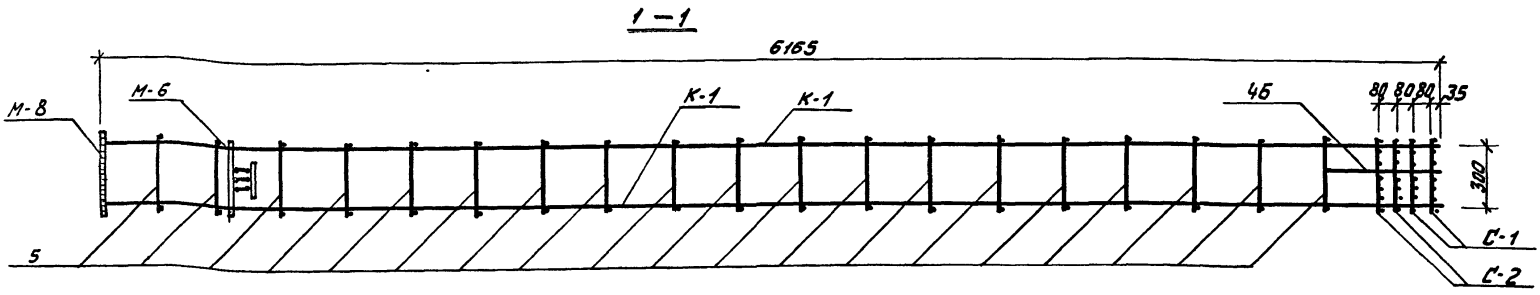
Применяю:

- Опалубку колонн см. листы К-62, 63.
- Сетки С-8 в консолях колонны, а также закладные детали условно не показаны, см. серии 1.220-1 В.1 узел 9 и опалубку.

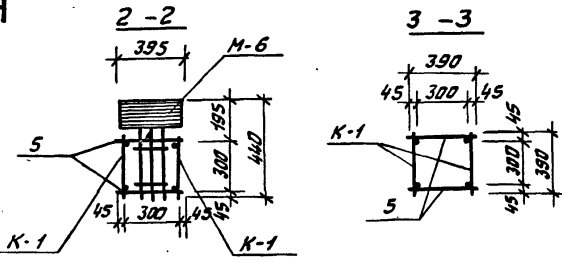
И.П. Шестапов  
Л.И.М. Кривенский  
Л.П. Зарицкий  
Г.И.П. Левченко  
Проект Коровова  
Редактор Мустакова

И.П. 262-21-37			К		
Колонны ИЖ-2а; ИЖ-2Б	Армирование	Стальная таблица Р			
		Зеркальные листы и стандартных соединений И.М. Б.С. Пезенцева			

Туполобой проект 262-21-57 Альбом VIII



Марка обозначения каркаса	Марка арматурного изделия	Кол. шт.	Масса, кг		№ серии, выпуска лист
			одного издел.	всех издел.	
ОК-2а	К-1	2	82,25	164,5	К-48
	С-1	2	0,80	1,60	ИИ-04-2, В.6 4. Д, л. 18
	С-2	2	1,20	2,40	ИИ-04-2, В.6 4. Д, л. 18
	М-6	1	35,39	35,39	1. 220-1 в. 1. л. 55
	М-8	1	15,97	15,97	ИИ-04-8 вып. 3
	Лоз. 5	38	0,25	9,50	ИИ-04-2 В. 6, 4. Д, л. 17
	Лоз. 46	4	0,10	0,40	ИИ-04-2, В.6 4. Д, л. 17
Итого:			230,76		



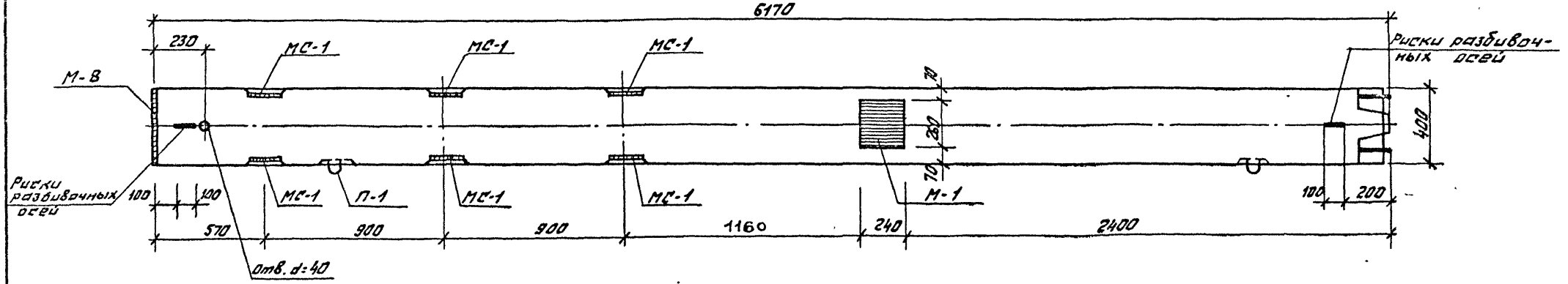
**Примечание:**

1. Армирование колонны выполнено в виде пространственного каркаса собираемого из отдельных плоских каркасов К-1 с применением контактной точечной сварки в соответствии с СН-393-69 и ГОСТ 14098-68.

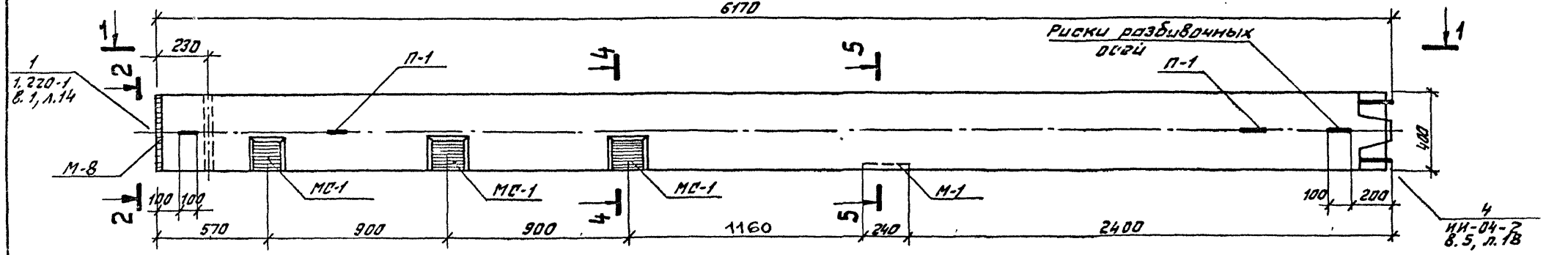
Исполнитель: Шестапов		№ п 262-21-57	К
И. и. м. Кошчевский			
Г. П. Зарецкий		Колонна ИЖ-2а; ИЖ-2б объемный каркас ОК-2а	Стяжка Р Лист К-65 Листов 6
Г. П. Ленточников			
Провер. Коровова			
Разрб. Устакова			

Яльбом VIII  
Типовой проект 262-21-37

1-1



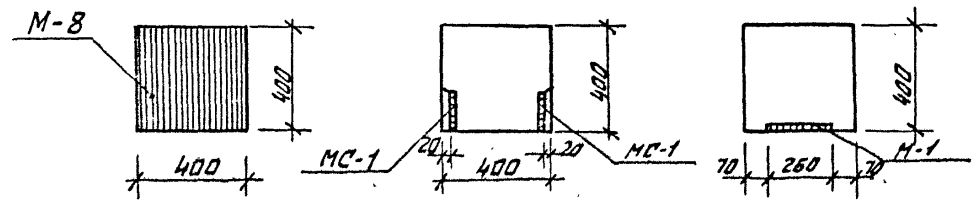
6170



2-2

4-4

5-5



Показатели на 1 колонну				
Марка колонны	Масса т	Марка бетона	Объем бетона м <sup>3</sup>	Расход стали кг
ИЖ-28	2,47	300	0,987	233,03

Примечание:

Армирование колонны см. лист К-67.

ИЖ-28 л. 18, 19, 20, 21, 22, 23, 24, 25, 26, 27, 28, 29, 30, 31, 32, 33, 34, 35, 36, 37, 38, 39, 40, 41, 42, 43, 44, 45, 46, 47, 48, 49, 50, 51, 52, 53, 54, 55, 56, 57, 58, 59, 60, 61, 62, 63, 64, 65, 66, 67, 68, 69, 70, 71, 72, 73, 74, 75, 76, 77, 78, 79, 80, 81, 82, 83, 84, 85, 86, 87, 88, 89, 90, 91, 92, 93, 94, 95, 96, 97, 98, 99, 100

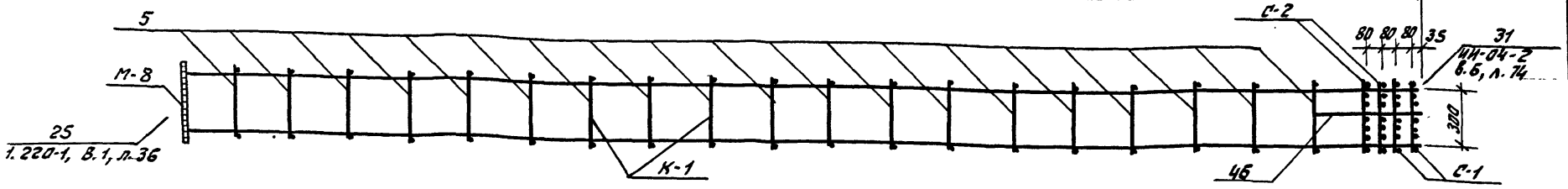
ИЖ-28 л. 18, 19, 20, 21, 22, 23, 24, 25, 26, 27, 28, 29, 30, 31, 32, 33, 34, 35, 36, 37, 38, 39, 40, 41, 42, 43, 44, 45, 46, 47, 48, 49, 50, 51, 52, 53, 54, 55, 56, 57, 58, 59, 60, 61, 62, 63, 64, 65, 66, 67, 68, 69, 70, 71, 72, 73, 74, 75, 76, 77, 78, 79, 80, 81, 82, 83, 84, 85, 86, 87, 88, 89, 90, 91, 92, 93, 94, 95, 96, 97, 98, 99, 100		ИЖ-28 л. 18, 19, 20, 21, 22, 23, 24, 25, 26, 27, 28, 29, 30, 31, 32, 33, 34, 35, 36, 37, 38, 39, 40, 41, 42, 43, 44, 45, 46, 47, 48, 49, 50, 51, 52, 53, 54, 55, 56, 57, 58, 59, 60, 61, 62, 63, 64, 65, 66, 67, 68, 69, 70, 71, 72, 73, 74, 75, 76, 77, 78, 79, 80, 81, 82, 83, 84, 85, 86, 87, 88, 89, 90, 91, 92, 93, 94, 95, 96, 97, 98, 99, 100		ИЖ-28 л. 18, 19, 20, 21, 22, 23, 24, 25, 26, 27, 28, 29, 30, 31, 32, 33, 34, 35, 36, 37, 38, 39, 40, 41, 42, 43, 44, 45, 46, 47, 48, 49, 50, 51, 52, 53, 54, 55, 56, 57, 58, 59, 60, 61, 62, 63, 64, 65, 66, 67, 68, 69, 70, 71, 72, 73, 74, 75, 76, 77, 78, 79, 80, 81, 82, 83, 84, 85, 86, 87, 88, 89, 90, 91, 92, 93, 94, 95, 96, 97, 98, 99, 100	
ИЖ-28 л. 18, 19, 20, 21, 22, 23, 24, 25, 26, 27, 28, 29, 30, 31, 32, 33, 34, 35, 36, 37, 38, 39, 40, 41, 42, 43, 44, 45, 46, 47, 48, 49, 50, 51, 52, 53, 54, 55, 56, 57, 58, 59, 60, 61, 62, 63, 64, 65, 66, 67, 68, 69, 70, 71, 72, 73, 74, 75, 76, 77, 78, 79, 80, 81, 82, 83, 84, 85, 86, 87, 88, 89, 90, 91, 92, 93, 94, 95, 96, 97, 98, 99, 100	ИЖ-28 л. 18, 19, 20, 21, 22, 23, 24, 25, 26, 27, 28, 29, 30, 31, 32, 33, 34, 35, 36, 37, 38, 39, 40, 41, 42, 43, 44, 45, 46, 47, 48, 49, 50, 51, 52, 53, 54, 55, 56, 57, 58, 59, 60, 61, 62, 63, 64, 65, 66, 67, 68, 69, 70, 71, 72, 73, 74, 75, 76, 77, 78, 79, 80, 81, 82, 83, 84, 85, 86, 87, 88, 89, 90, 91, 92, 93, 94, 95, 96, 97, 98, 99, 100	ИЖ-28 л. 18, 19, 20, 21, 22, 23, 24, 25, 26, 27, 28, 29, 30, 31, 32, 33, 34, 35, 36, 37, 38, 39, 40, 41, 42, 43, 44, 45, 46, 47, 48, 49, 50, 51, 52, 53, 54, 55, 56, 57, 58, 59, 60, 61, 62, 63, 64, 65, 66, 67, 68, 69, 70, 71, 72, 73, 74, 75, 76, 77, 78, 79, 80, 81, 82, 83, 84, 85, 86, 87, 88, 89, 90, 91, 92, 93, 94, 95, 96, 97, 98, 99, 100	ИЖ-28 л. 18, 19, 20, 21, 22, 23, 24, 25, 26, 27, 28, 29, 30, 31, 32, 33, 34, 35, 36, 37, 38, 39, 40, 41, 42, 43, 44, 45, 46, 47, 48, 49, 50, 51, 52, 53, 54, 55, 56, 57, 58, 59, 60, 61, 62, 63, 64, 65, 66, 67, 68, 69, 70, 71, 72, 73, 74, 75, 76, 77, 78, 79, 80, 81, 82, 83, 84, 85, 86, 87, 88, 89, 90, 91, 92, 93, 94, 95, 96, 97, 98, 99, 100	ИЖ-28 л. 18, 19, 20, 21, 22, 23, 24, 25, 26, 27, 28, 29, 30, 31, 32, 33, 34, 35, 36, 37, 38, 39, 40, 41, 42, 43, 44, 45, 46, 47, 48, 49, 50, 51, 52, 53, 54, 55, 56, 57, 58, 59, 60, 61, 62, 63, 64, 65, 66, 67, 68, 69, 70, 71, 72, 73, 74, 75, 76, 77, 78, 79, 80, 81, 82, 83, 84, 85, 86, 87, 88, 89, 90, 91, 92, 93, 94, 95, 96, 97, 98, 99, 100	ИЖ-28 л. 18, 19, 20, 21, 22, 23, 24, 25, 26, 27, 28, 29, 30, 31, 32, 33, 34, 35, 36, 37, 38, 39, 40, 41, 42, 43, 44, 45, 46, 47, 48, 49, 50, 51, 52, 53, 54, 55, 56, 57, 58, 59, 60, 61, 62, 63, 64, 65, 66, 67, 68, 69, 70, 71, 72, 73, 74, 75, 76, 77, 78, 79, 80, 81, 82, 83, 84, 85, 86, 87, 88, 89, 90, 91, 92, 93, 94, 95, 96, 97, 98, 99, 100

Яльбом VIII

Типовой проект

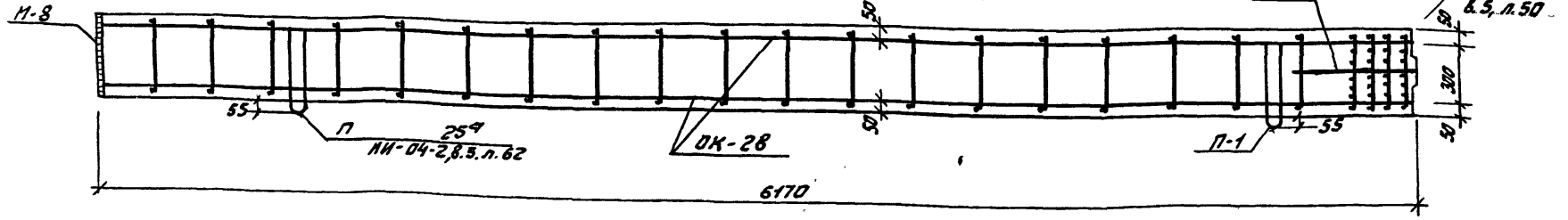
OK-28

6165



Армирование колонны ИЖ-28

6170



Выборка стали на одну колонну, кг

Марка колонны	Горячекатанная арматурная сталь ГОСТ 5781-75						Прокат ст 3 ПСБ ГОСТ 380-71*						Итого				
	АIII			АI			8			Итого							
	Ф	М	М	Ф	М	М	Ф	М	М								
ИЖ-28	32	20	18	16	12	6	Итого	16	10	8	Итого	10	12	20	—	Итого	233,03
	155,0	1,9	2,8	8,6	0,20	4,0	17,22	4,4	19,00	0,4	23,8	16,08	5,86	15,07	—	37,01	233,03

Примечания:  
 1. Опалубку колонны см. К-66.  
 2. Армирование колонны выполнено в виде пространственного каркаса, собираемого из плоских каркасов К-1, с помощью комбинированной сварки в соответствии с СН-393-69 и ГОСТ.14098-69.

Марка объема	Марка арматурного изделия	Кол. шт.	Масса, кг одного издел.	МН серии, всех издел.	ИИ серия, выпуск, лист
OK-28	K-1	2	82,25	164,5	K-48
	C-1	2	0,8	1,6	ИИ-04-2, 8.6 ч. II, л. 18
	C-2	2	1,2	2,4	ИИ-04-2, 8.6 ч. II, л. 18
	M-8	1	16,97	16,97	ИИ-04-8 вып. 3
	поз. 5	38	0,25	9,5	ИИ-И-2
	поз. 46	4	0,1	0,4	ИИ-04-2, 8.6 ч. II, л. 17
	Итого			195,37	

Спецификация марок арматурных изделий на одну колонну

Марка колонны	Марка изделия	Кол. шт.	Масса, кг 1шт.	МН серии	ИИ серия, выпуск, лист
ИЖ-28	OK-28	1	195,37		
	П-1	2	2,20		ИИ-04-2, 8.6, ч. II, л. 20
	М-8	8	3,09		ИИ-04-2, 8.11, ч. I, л. 53
	М-1	1	8,54		ИИ-04-8, 8.3, л. 1
	Итого:		233,03		

Нач. маст. Шестопалов  
 Инж. М. Кривавский  
 ГАП Заречный  
 ГИП Лепочников  
 Провер. Коробова  
 Разраб. Матвеева

м п 262-21-37 К

**Колонна ИЖ-28 Армирование**

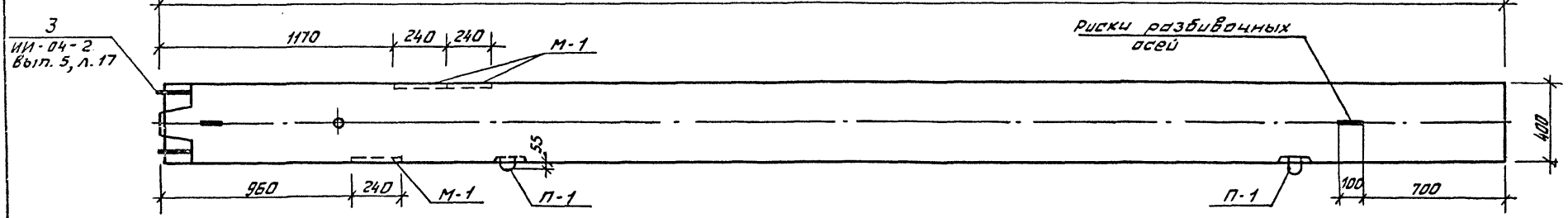
Этадия Р Лист К-67 Листов 3

Зрелищный здания и спортивный сооружения ит. Б.Т. Мезенцева

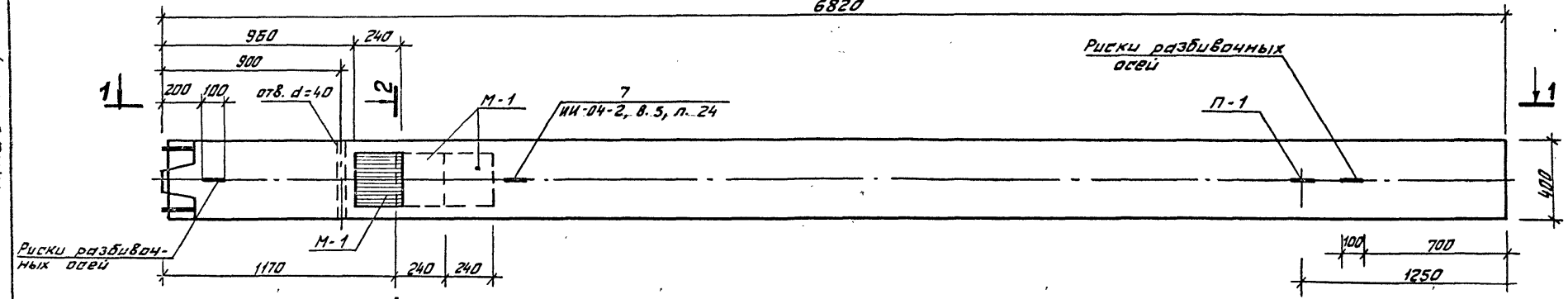
Типовой проект 262-21-37 Альбом VIII

1-1

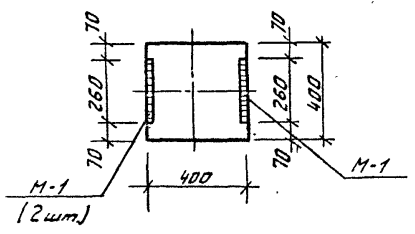
6820



6820



2-2



Примечание:

1. Армирование колонны см. лист К-69.

Показатели на 1 колонну				
Марка колонны	Масса т	Марка бетона	Объем бетона м <sup>3</sup>	Расход стали кг
ИЖ-3	2,72	300	1,09	404,22

ИЖ-3 опалубка Подпись и дата 30.08.87

ИЖ-3	опалубка	Подпись
ИЖ-3	опалубка	Подпись
ИЖ-3	опалубка	Подпись
ИЖ-3	опалубка	Подпись
ИЖ-3	опалубка	Подпись
ИЖ-3	опалубка	Подпись
ИЖ-3	опалубка	Подпись
ИЖ-3	опалубка	Подпись
ИЖ-3	опалубка	Подпись
ИЖ-3	опалубка	Подпись

т п 262-21-37

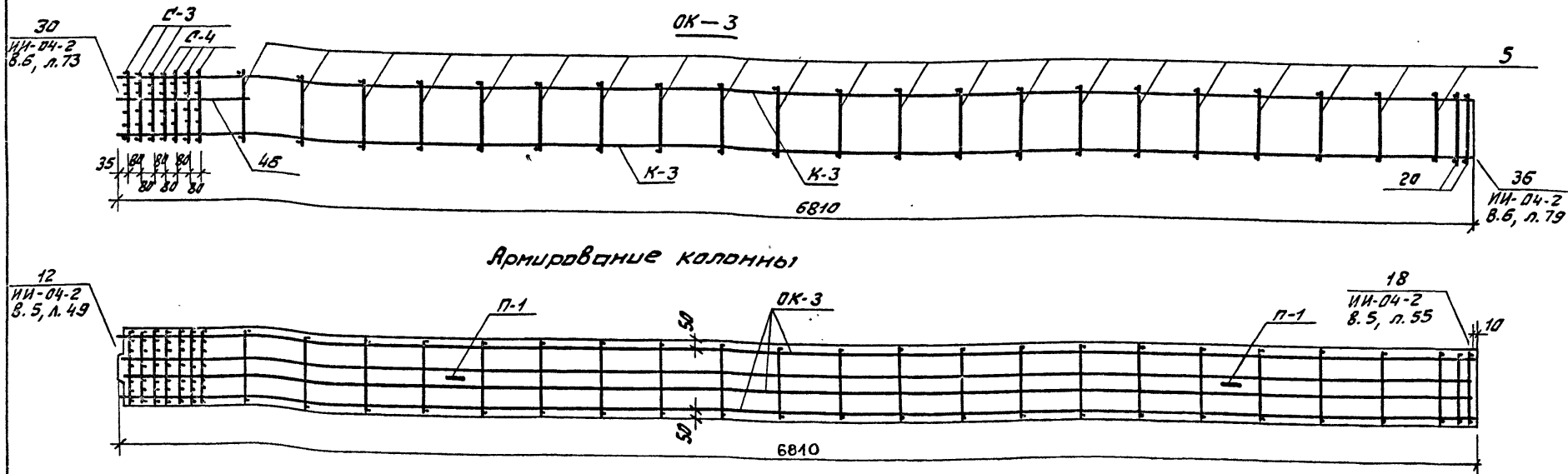
К

Колонна ИЖ-3  
Опалубка

Опалубка	Лист	Листов
Р	К-68	
Зрелищных зданий и спортивных сооружений ин. Б.И. Мезенцева		

Формат 12





Армирование колонны

Спецификация марок изделий на ОК-3					
Марка обвеш. каркаса	Марка армат. издел.	Кол. шт.	Масса, кг		№№ серии выпуск, лист
			шт	всек	
ОК-3	К-3	2	176,85	353,7	К-48
	С-3	3	1,0	3,0	ИИ-04-2 8.6, л. 5
	С-4	4	1,4	5,6	часть II, л. 18
	поз. 5	42	0,25	10,5	ИИ-04-2 8.6, л. 5
	поз. 20	2	0,6	1,2	ИИ-04-2 8.6, л. 5
	поз. 46	2	0,1	0,2	часть II, л. 17
			Итого:	374,2	

Спецификация марок арматурных изделий на одну колонну					
Марка колонны	Марка изделия	Кол. шт.	Масса, кг		№№ серии выпуск, лист
			шт.	всек	
ИЖ-3	ОК-3	1	378,2	374,2	
	П-1	2	2,2	4,4	ИИ-04-2, 8.6, ч. II
	М-1	3	8,54	25,62	ИИ-04-2, 8.3, л. 1
			Итого	404,22	

Выборка стали на одну колонну, кг															
Марка колонны	Горячекатанная арматурная сталь 102Т								Прокат вст 3 псб ГОСТ 380-71*		02820 всек				
	А II				А I				Итого	8		02010			
	Ф мм		Итого		Ф мм		Итого								
ИЖ-3	32	18	12	6	Итого	16	12	6	—	—	Итого	8	—	Итого	02010
	34,2	7,44	0,60	0,6	35,84	5,6	21,0	0,2	—	—	26,8	17,58	—	17,58	404,22

**Примечания:**  
 1. Опалубку см. лист К-68.  
 2. Армирование колонны выполнено в виде пространственного каркаса, собираемого из плоских каркасов с помощью контактной сварки в соответствии с СН-393-69 и ГОСТ 14098-68.

Исполн. Шестопалов  
 Провер. Коробова  
 Разраб. Мастакова

м п 262-21-37

Колонна ИЖ-3  
 Армирование

Лист	К-69	Листов	
ЗРЕЛИЩНЫХ ЗДАНИЙ И СПОРТИВНЫХ СООРУЖЕНИЙ ИИ-04-2 МЕЗЕНЦЕВА			

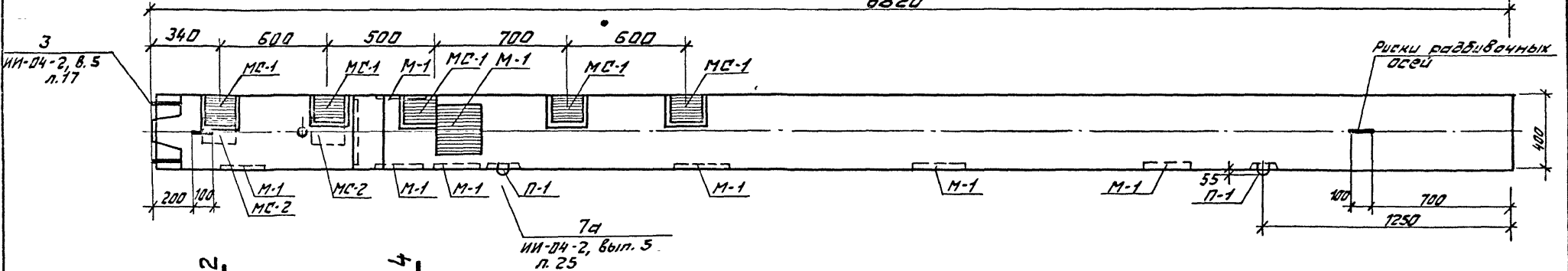
Альбом VIII

Тепловой проект

Инв. № по эл. Подпись и дата, ВЗЭМ, инв. №

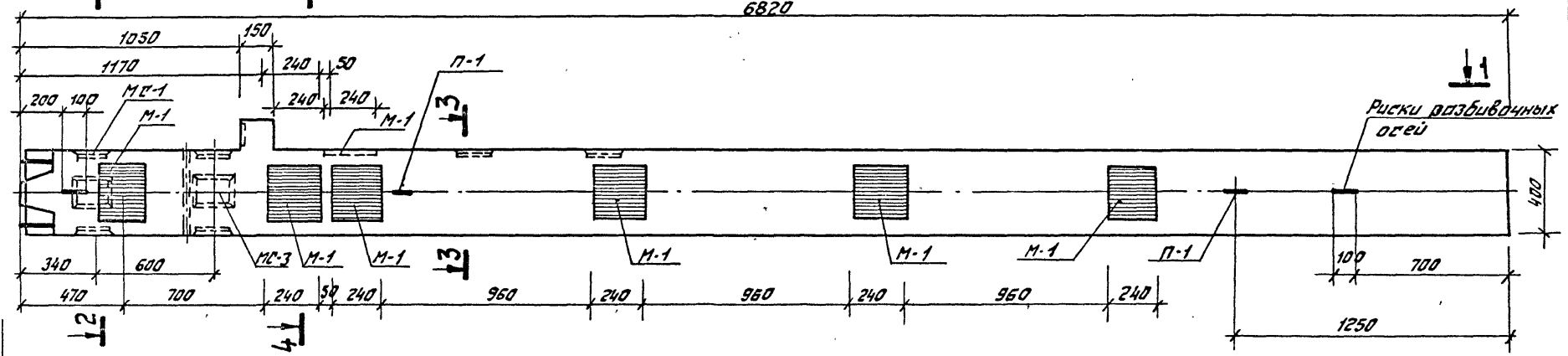
1-1

6820

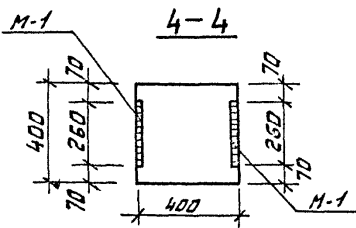
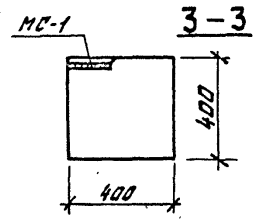
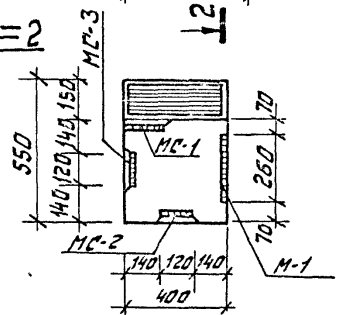


1-1

6820



2-2



Примечание:

1. Армирование колонны см. лист К-72.

Показатели на 1 колонну

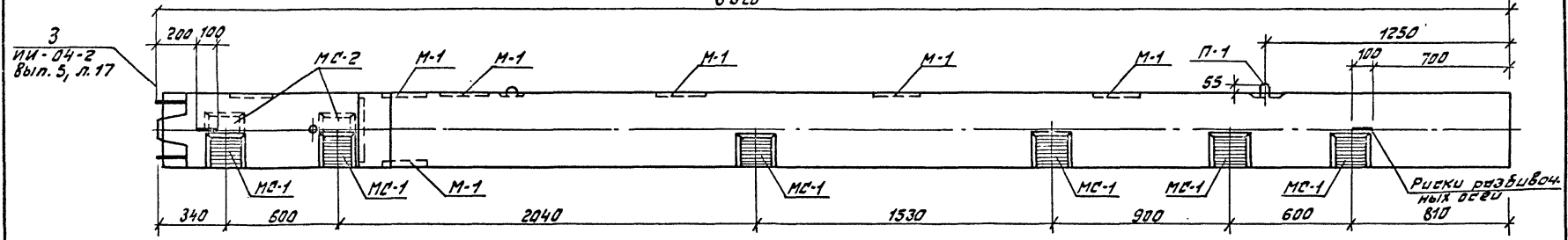
Марка колонны	Масса т	Марка бетона	Объем бетона м <sup>3</sup>	Расход стали кг
ИЖ-3а	2,75	300	1,10	398,07

Исх. лист Шестопалов		№ п 262-21-57		К	
Л. ИИИ. М. Качевский	ГАП Ленточкиков	ГИП Ленточкиков	Провер. Коробова	Разраб. Пестикова	Колонна ИЖ-3а Опалубка
Этадия Р	Лист К-70	Листов	Зрелищных зданий и спортивного сооружения Ин. Б.С. Мезенцева		

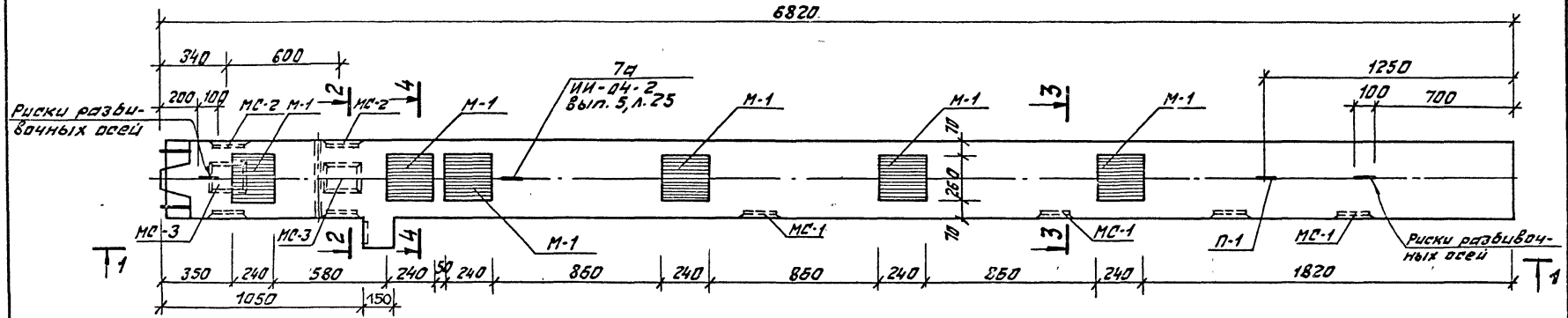
Типовой проект 262-21-37 Альбом VIII

1-1

6820

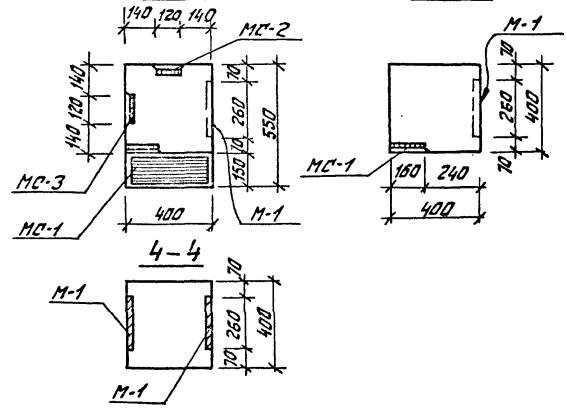


6820



2-2

3-3



**Примечание:**

Армирование колонны см. лист К-72

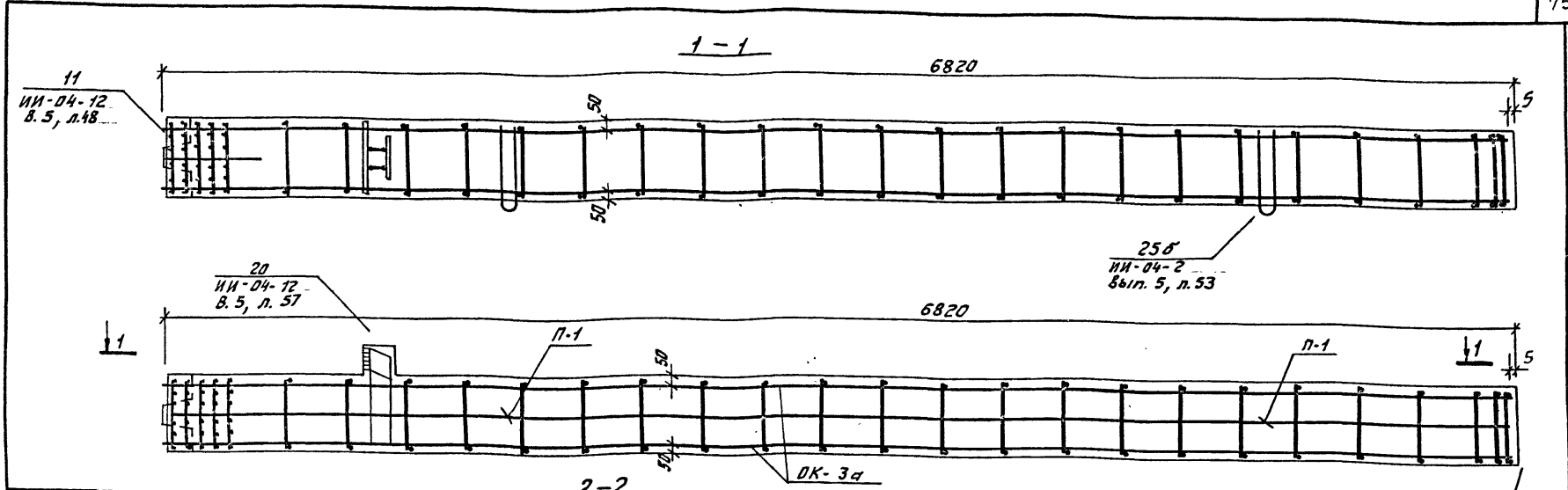
Показатели на 1 колонну				
Марка колонны	Масса Т	Марка бетона	Объем м <sup>3</sup>	Расход стали кг
ИЖ-3Б	2,75	300	1,10	392,62

ИЖ-3Б		Колонна ИЖ-3Б		Опалубка	
Итого	Р	Лист	К-71	Листов	
ЗАРАНИМРУССТРОИТЕЛЬНИЙ КОМПЛЕКС ИМ. Б.С. МЕЗЕНЦЕВА					

ИЖ-3Б мод. Изготовитель и дата выпуска ИЖ-3Б

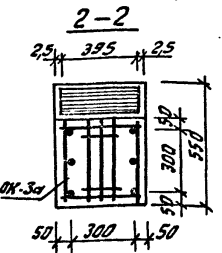
Лысья VIII

Типовой проект 262-21-57



Спецификация арматурных изделий на одну колонну

Марка колонны	Марка изделия	Кол. шт.	Масса, кг		И серии выпуск, листы
			шт.	всех	
ИЖ-3а	ОК-3а	1	308,8	308,8	К-73
	С-В	2	0,20	0,40	ИИ-04-2, В.6, ч.2, л.19
	П-1	2	2,20	4,40	ИИ-04-2, В.6, ч.2, л.20
	М-1	7	8,54	59,78	ИИ-04-8, В.3, л.1
	МС-1	5	3,09	15,45	ИИ-04-2, В.11, ч.1, л.53
	МС-2	2	2,31	4,62	ИИ-04-2, В.11, ч.1, л.53
	МС-3	2	2,31	4,62	ИИ-04-2, В.11, ч.1, л.53
			Итого:	398,07	
ИЖ-3б	ОК-3а	1	308,8	308,8	К-73
	С-В	2	0,20	0,40	ИИ-04-2, В.6, ч.2, л.19
	П-1	2	2,20	4,40	ИИ-04-2, В.6, ч.2, л.20
	М-1	5	8,54	51,24	ИИ-04-8, В.3, л.1
	МС-1	6	3,09	18,54	ИИ-04-2, В.11, ч.1, л.53
	МС-2	2	2,31	4,62	ИИ-04-2, В.11, ч.1, л.53
	МС-3	2	2,31	4,62	ИИ-04-2, В.11, ч.1, л.53
			Итого:	392,52	



Выборка стали на одну колонну

Марка колонны	Горячекатанная арматурная сталь ГОСТ 5781-75										Сталь В1 ГОСТ 6127-53*	Прокат ВСТ 3 ПС 6 ГОСТ 380-71*	Всего							
	АIII					АI								δ	Итого					
	Фмм		Угол 20			Фмм		Угол 40												
	32	28	18	16	12	10	6	15	10	6	4	10	12	16	-	Итого	Всего			
ИЖ-3а	2644	5,8	17,36	5,4	1,4	3,04	6,2	303,6	9,4	21,0	0,2	30,6	0,4	0,4	19,95	41,02	2,5	-	63,47	398,07
ИЖ-3б	2644	5,8	14,88	6,48	1,2	3,04	6,2	302,0	9,4	21,0	0,2	30,6	0,4	0,4	21,96	35,16	2,5	-	59,62	392,62

**ПРИМЕЧАНИЯ:**  
 1. Сетки С-В в консолях условно не показаны, см. ИИ-04-2 вып. 5, узел 20 л. 57  
 2. Опалубку колонн см. листы К-70, 71.

Инв. № проэк. 262-21-57

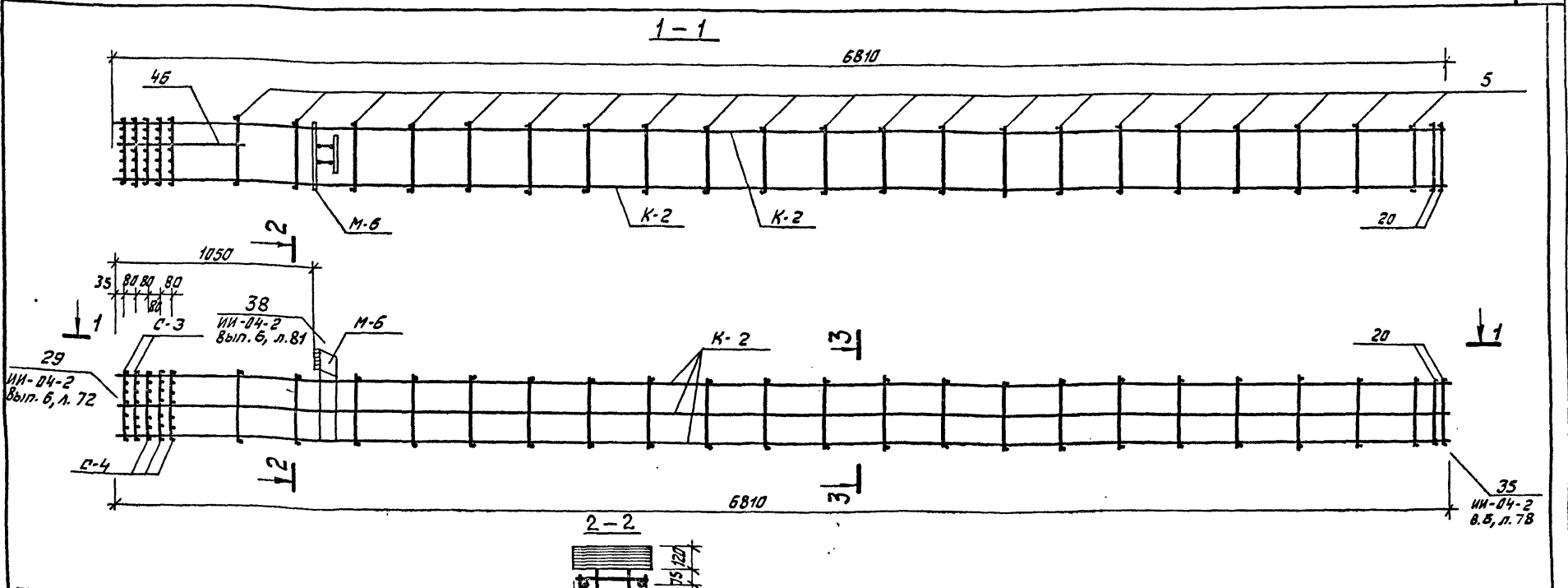
м п 262-21-57

Колонны ИЖ-3а; ИЖ-3б  
Армирование

К

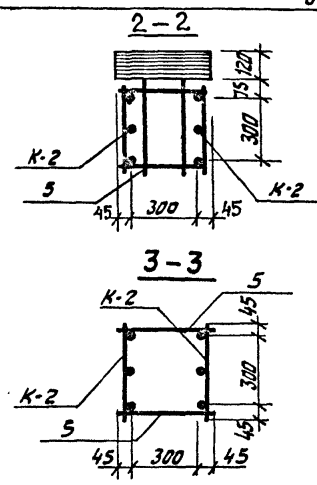
Эксп. лист К-72

Листов 12



**Спецификация марок изделий на ОК**

Марка объема каркаса	Марка армат. изделия	Кол. шт.	Масса, кг		ИИ серии, выпуск лист
			Одного изд.	Всех изд.	
ОК-3а	К-2	2	135,35	270,7	К-48
	С-3	2	1,0	2,0	ИИ-04-2 Вып. 6, л. 4 II лист. 18
	С-4	3	1,4	4,2	
	М-6	1	20,0	20,0	ИИ-04-8 Вып. 3, л. 4
	поз. 5	42	0,25	10,5	ИИ-04-2 Вып. 6, л. II лист. 17
	поз. 20	2	0,5	1,2	
	поз. 46	2	0,1	0,2	
			Итого: 208,8		



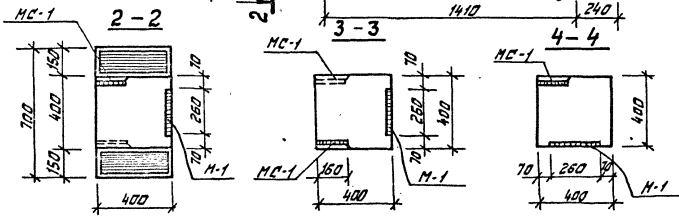
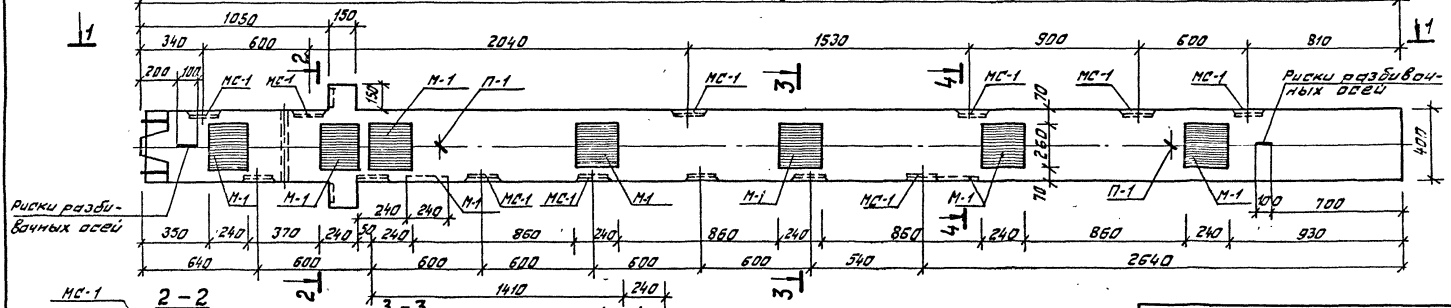
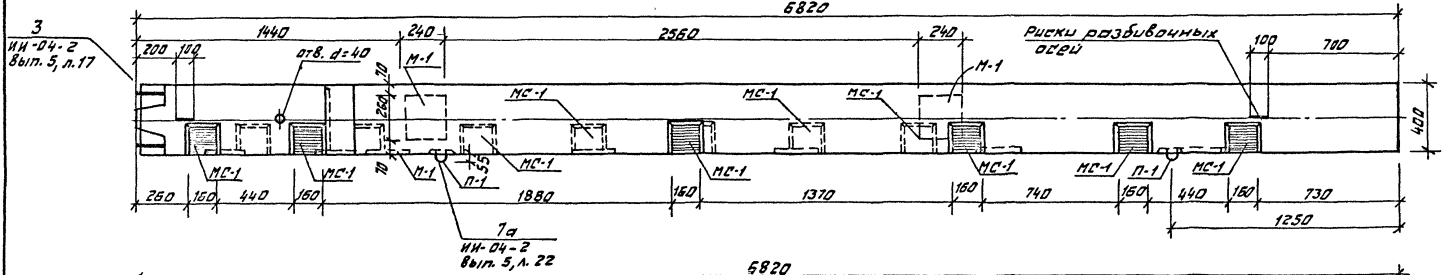
**Примечание**

1. Армирование колонны выполнено в виде пространственного каркаса, собираемого из плоских каркасов К-2 с помощью контактной сварки в соответствии с СН-393-69 и ГОСТ 14098-68.

				ИП 262-21-37		К		
Изд. мест.	Шрифт	<i>Шелев</i>		Колонны ИЖ-3а ИЖ-3б. Объемный каркас ОК-3а.	Стадия	Лист	Листов	
Ип. инж. м.	Крычевский	<i>Шелев</i>	<i>Шелев</i>		P	К-73		
ГАП	Зарецкий	<i>Шелев</i>	<i>Шелев</i>	Эрмачинский задний и спортивный сооружений ИИ. Б.С. Мезенцева				
ГВП	Ментанина	<i>Шелев</i>	<i>Шелев</i>					
Провер.	Курбובה	<i>Шелев</i>	<i>Шелев</i>					
Разраб.	Истяткова	<i>Шелев</i>	<i>Шелев</i>					

Альбом VIII  
Тилевой проект 252-21-37

1-1



**Примечание:**  
1. Армирование колонны см. лист К-77.

Марка колонны	Масса т	Марка бетона	Объем бетона м <sup>3</sup>	Расход стали кг
ИЖ-38	2,775	300	4,11	438,43

Имя, Фамилия, Подпись  
 Нач. м.с. Успенский  
 Инж. и. Успенский  
 Г.А.П. Зарцкий  
 Г.И.П. Пеночкин  
 Пров. В. Караванова  
 Рязов. М.С. М.С.

М.П. 252-21-37

**Колонна ИЖ-38**  
Опалубка

К

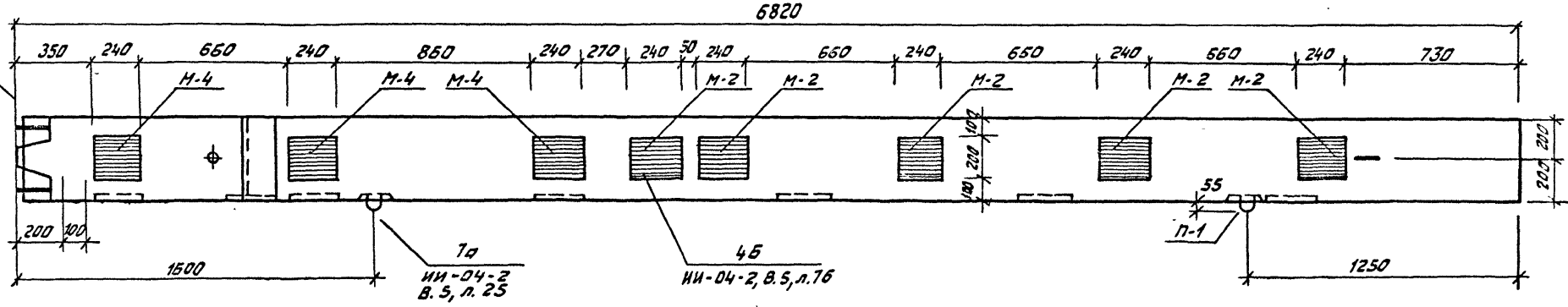
Ставка Лист Установ  
 Р К-74

ИЗДАТЕЛЬСТВО  
 УЛЬЯНОВСКИЙ  
 ГОСУДАРСТВЕННЫЙ  
 УНИВЕРСИТЕТ  
 ИМ. Б.С. ПЕВЧЕНКОВА

Лист VIII  
Титульный проект 262-21-37

1-1

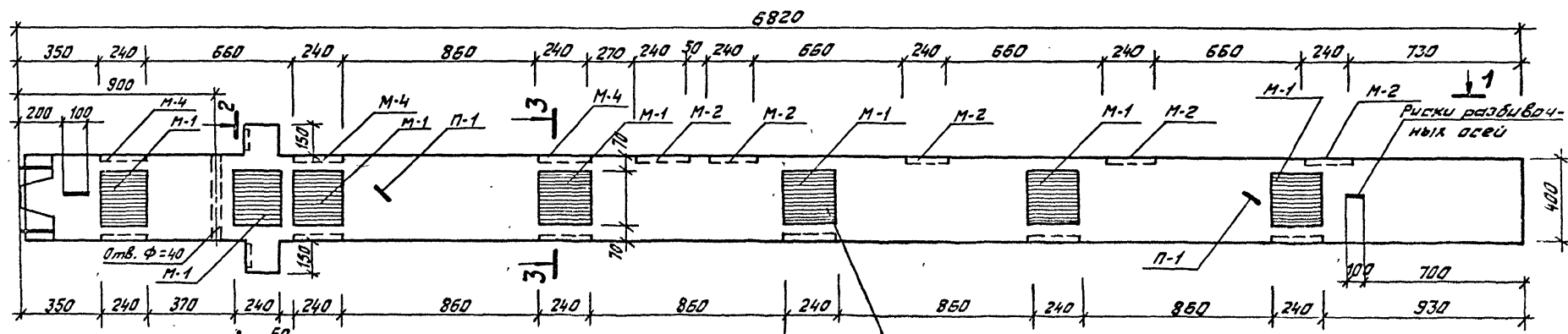
3  
ИИ-04-2  
Вып. 5, л. 17



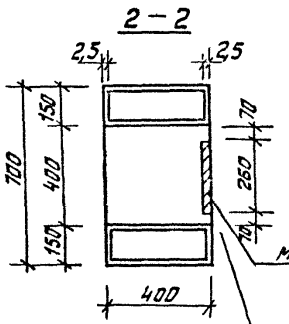
1а  
ИИ-04-2  
В. 5, л. 25

4б  
ИИ-04-2, В. 5, л. 76

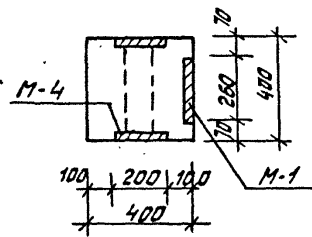
1-1



ИИ-04-2, В. 5, л. 74



3-3



43  
ИИ-04-2, В. 5  
л. 73

Показатели на 1 колонну

Марка колонны	Масса т	Марка бетона	Объем бетона м3	Расход стали кг
ИЖ-3л	2,775	300	1,11	455,25

Примечание:

1. Армирование колонны см. лист К-77.

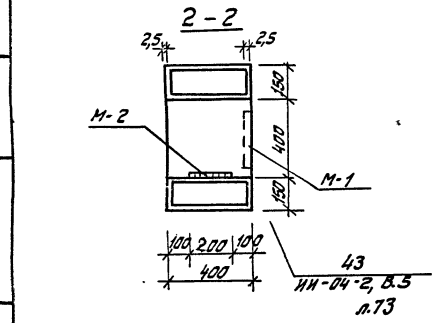
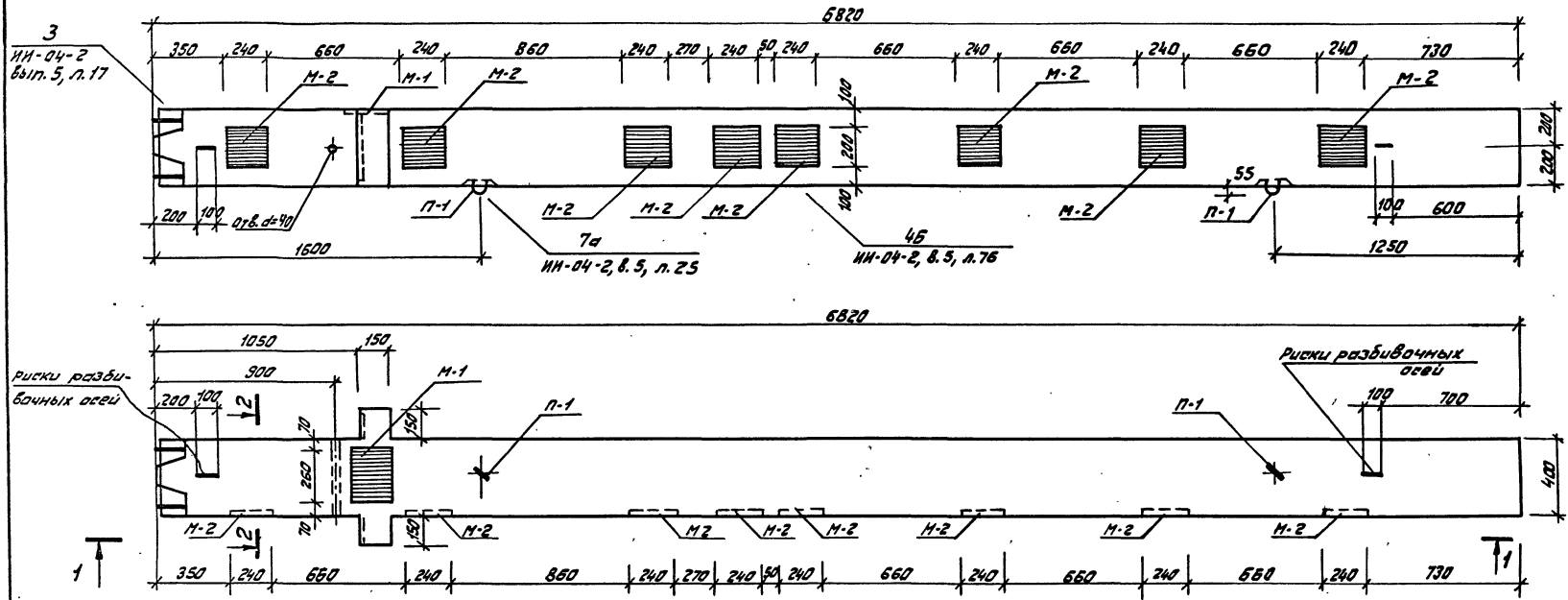
Имя, № позн., должность и дата  
Взам. ин. в. №

ИИ 262-21-37		К	
Имя, маст.	Шестопалов	ИИ	262-21-37
Л. или. М.	Кричевский	Колонна ИЖ-3л	
ГАП	Зарешный	Опалубка	
ГИП	Ленточников	Станция	Лист
Провер.	Карабава	Р	К-75
Разраб.	Пастакова	Зрежисский здания и сподоживный сооружений им. В. С. Назенко в д	

Титульный проект ДБЭ-21-57 Альбом VIII

Изм. в табл. Указание и дата выпуска

1-1



Примечание:

1. Армирование колонны см. лист К-77.

Показатели на 1 колонку				
Марка колонны	Масса Т	Марка бетона	Объем бетона м <sup>3</sup>	Расход стали кг
ИЖ-3Н	2,775	300	1,11	388,38

Имя, фамилия	Шестопалов
Длина, инициалы	А. А. Шестопалов
Г.А.П.	Зарезцкий
Г.И.П.	Ивановичков
Провод	Короваев
Разраб.	Матвеева

И.П. 262-21-37

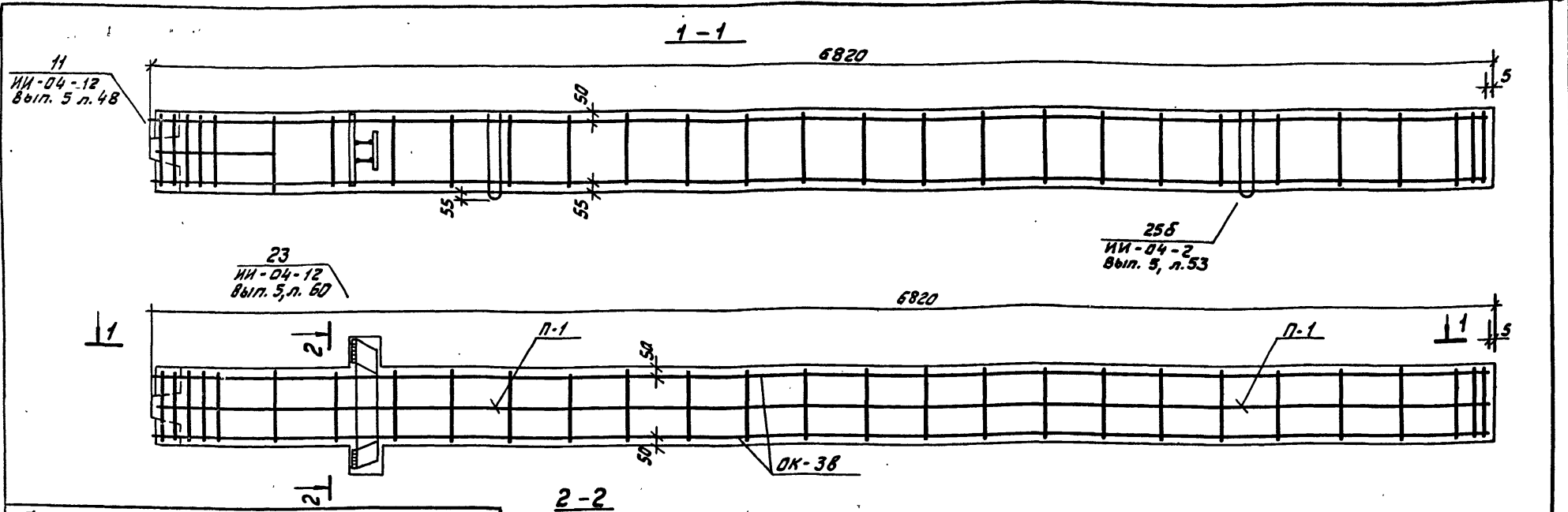
Колонна ИЖ-3Н  
Опалубка

Италия	Лист	Листов
Р	К-76	

ЗРЕЛИЩНЫХ ЗДАНИЙ И СПОРТИВНЫХ СООРУЖЕНИЙ ИЛ. Б.С. МЕЗЕНЦЕВА

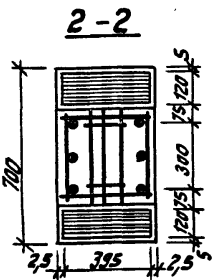


Технический проект 262-21-37



**Спецификация марок арматурных изделий на одну колонну**

Марка изделия	Марка изделия	Кол. шт.	Масса, кг		№ серии выпуск, лист
			шт.	всех	
ИЖ-3В	ОК-3В	1	317,4	317,4	К-7В
	С-7	2	0,3	0,6	ИИ-04-2, В.6, ч.И, л.19
	П-1	2	2,2	4,4	ИИ-04-2, В.6, ч.И, л.20
	М-1	9	8,54	76,86	ИИ-04-В, В.3, л.1
	МС-1	13	3,09	40,17	ИИ-04-2, В.11, л.53
	<b>Итого</b>		<b>439,43</b>		
ИЖ-3Л	ОК-3В	1	317,4	317,4	К-7В
	С-7	2	0,3	0,6	ИИ-04-2, В.6, ч.И, л.19
	П-1	2	2,2	4,4	ИИ-04-2, В.6, ч.И, л.20
	М-1	7	8,5	59,78	ИИ-04-В, В.3, л.1
	М-2	5	7,18	35,9	
	<b>Итого</b>		<b>455,25</b>		
ИЖ-3Н	ОК-3В	1	317,4	317,4	К-7В
	С-7	2	0,3	0,6	ИИ-04-2, В.6, ч.И, л.19
	П-1	2	2,2	4,4	ИИ-04-2, В.6, ч.И, л.20
	М-1	1	8,54	8,54	ИИ-04-В, В.3, л.1
	М-2	8	7,18	57,44	
	<b>Итого</b>		<b>388,38</b>		



**Выборка стали на одну колонну**

Марка колонны	Горячекатанная арматурная сталь ГОСТ 5781-75						Сталь В1 ГОСТ 5727-53*	Прокат Вст 3 ПС 6 ГОСТ 380-71*					Всего						
	АIII			АI				δ											
	Фмм		Итого	Фмм		Итого		Фмм		Итого									
ИЖ-3В	32	28		18	15		12	6	Итого	15	10	6	Итого	4	Итого	10	12	15	-
	265,0	7,8	22,32	14,04	1,8	6,2	318,16	8,2		21,0	0,2	29,4		0,6		0,6	33,53	52,74	5,0
ИЖ-3Л	32	28	18	15	12	6	Итого	15	10	6	Итого	4	Итого	10	12	15	-	Итого	Всего
	265,0	7,8	39,0	-	3,38	6,2		322,38	8,2	21,0		0,2		29,4	0,6	0,6	7,4		
ИЖ-3Н	32	28	18	15	12	6	Итого	15	10	6	Итого	4	Итого	10	12	15	-	Итого	Всего
	265,0	7,8	22,32	-	1,54	6,2		303,96	8,2	21,0		0,2		29,4	0,6	0,6	7,4		

**Примечания:**  
 1. Сетки С-7 в консолях условно не показаны см. ИИ-04-2, Вып. 5 Узел. 23, л. 60.  
 2. Опалубку колонн см. листы К-74, 75, 76.

М.П. 262-21-37

Колонны ИЖ-3В; ИЖ-3Л; ИЖ-3Н.

Армирование

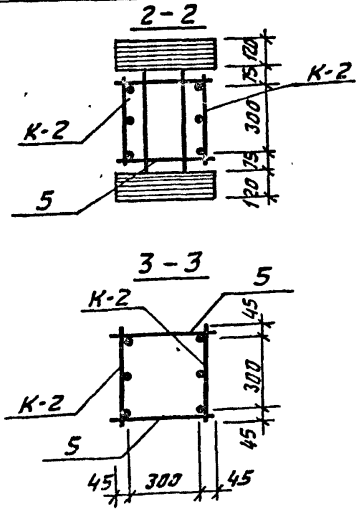
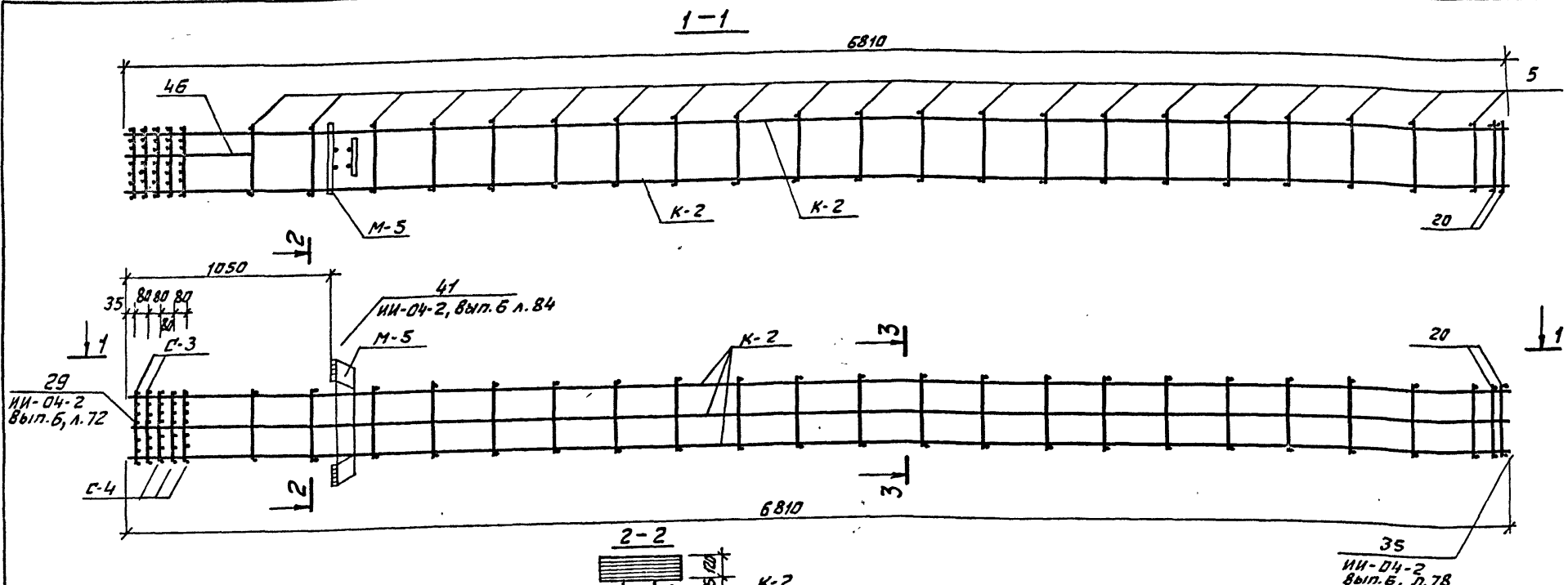
Имя	Лист	Листов
Р	К-77	

ИЗДАТЕЛЬСТВО ЦЕНТРАЛЬНОГО УЧЕБНО-МЕТОДИЧЕСКОГО ЦЕНТРА СТРОИТЕЛЬНОГО УЧЕБНОГО ЗАВЕДЕНИЯ

Альбом VIII

Типовой проект 262-21-37

Инд. № изделия, название и дата вост. инв. №



**Примечание:**

1. Армирование колонны выполнено в виде пространственного каркаса, собираемого из плоских каркасов, а помощью контактной сварки в соответствии с СН-393-69 и ГОСТ 14098-68

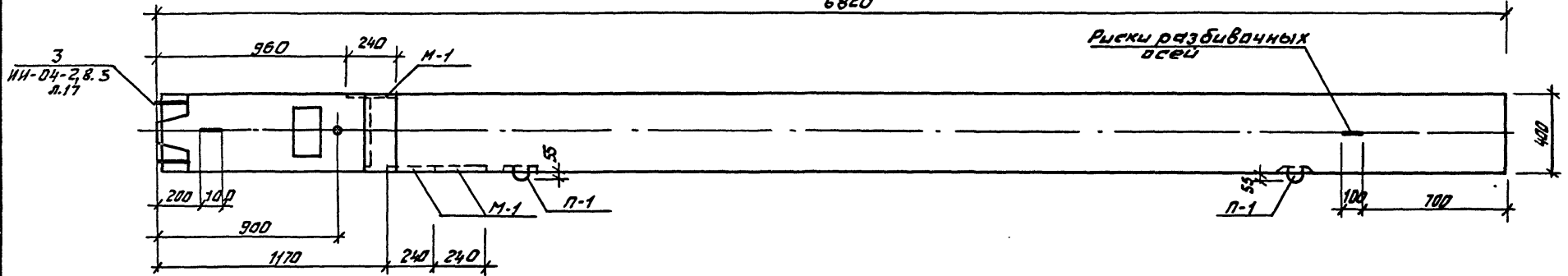
**Спецификация марок арматурных изделий на ОК**

Марка арматур. каркаса	Марка армат. изделия	Кол. шт.	Масса, кг		ИИ серии, выпуск, лист
			одного изд.	всех изд.	
ОК-38	К-2	2	135,35	270,7	К-48
	С-3	2	1,0	2,0	ИИ-04-2 вып. 6, 4, 1
	С-4	3	1,4	4,2	лист 18
	М-5	1	28,6	28,6	ИИ-04-8 вып. 3
	поз. 5	12	0,25	10,5	ИИ-04-2
	поз. 20	2	0,6	1,2	вып. 6, 4, 5
	поз. 46	2	0,1	0,2	лист 17
			Итого: 317,4		

И.П. 262-21-37		К	
Нач. маст.	Шестопалов	М.П.	
Гл. инж. н. Кривецкий		Колонны ИЖ-38; ИЖ-31, ИЖ-3Н	
Г.И.П. Зарвский		Объемный каркас ОК-38.	
Г.И.П. Ленточников		Стальной	Лист
Провер. Карабова		Р	К-78
Разраб. Мастякова		Зрелищный залный и спортивный сооружения им. В.П. Мезенцева	

1-1

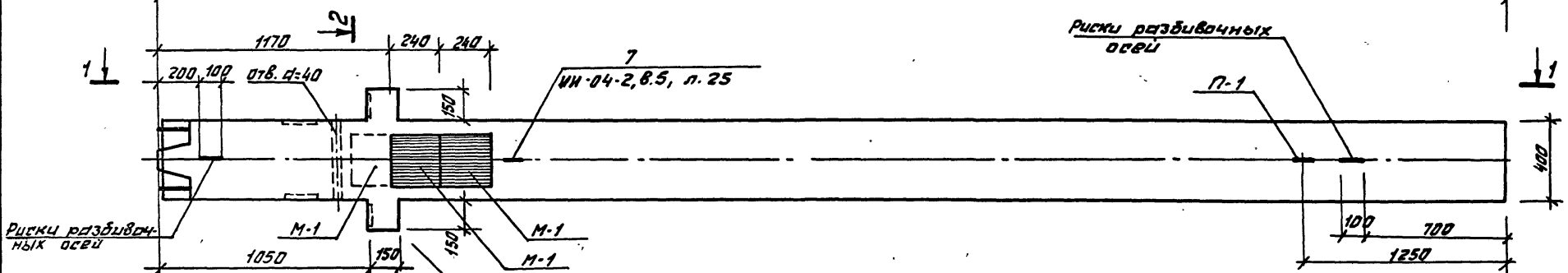
6820



Риски разбивочных осей

1-1

6820



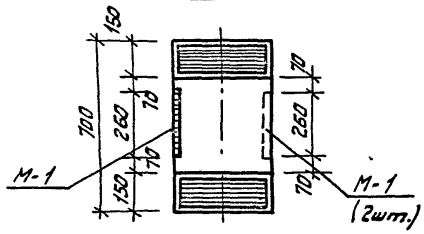
Риски разбивочных осей

Риски разбивочных осей

2-2

2-1

НИ-04-2,8.5 л.20



Примечание:

1. Армирование колонны см. лист К-82

Показатели на 1 колонну

Марка колонны	Масса т	Марка бетона	Объем бетона м <sup>3</sup>	Расход стали кг
ИЖ-3г	2,775	300	1,11	444,62

И.п.м.	Шестопалов	Месин
Л.инж.м.	Кричевский	Борисов
Г.АП	Заречный	Сидоров
ГИП	Лентачников	Толкачев
Провер.	Корова	Репин
Разраб.	Постанова	Толкачев

М.П. 262-21-37

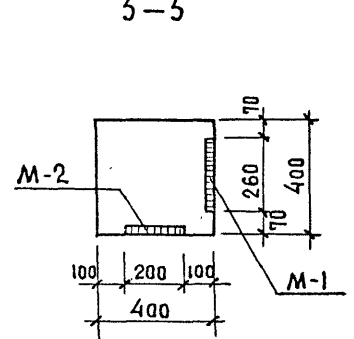
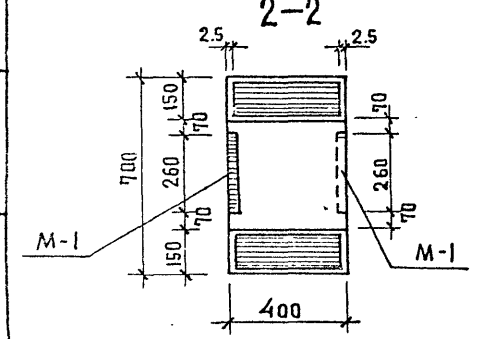
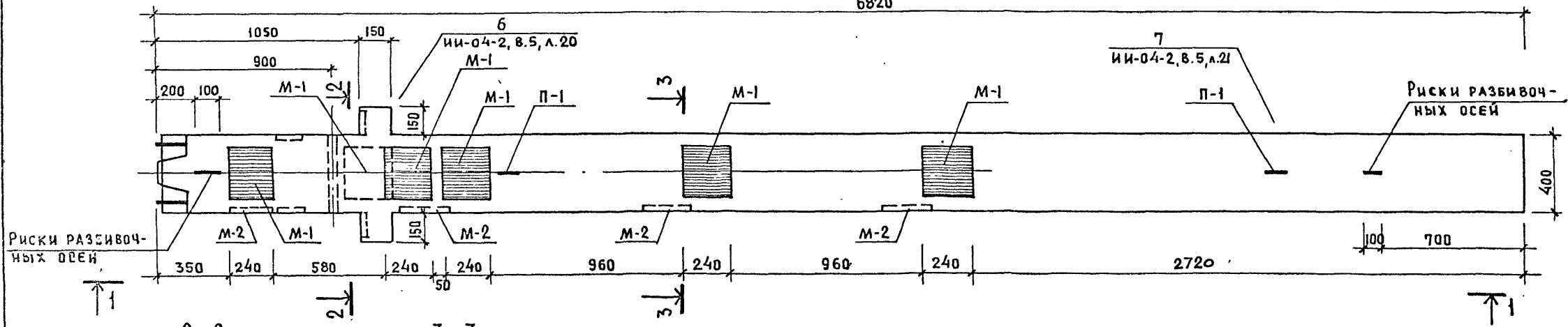
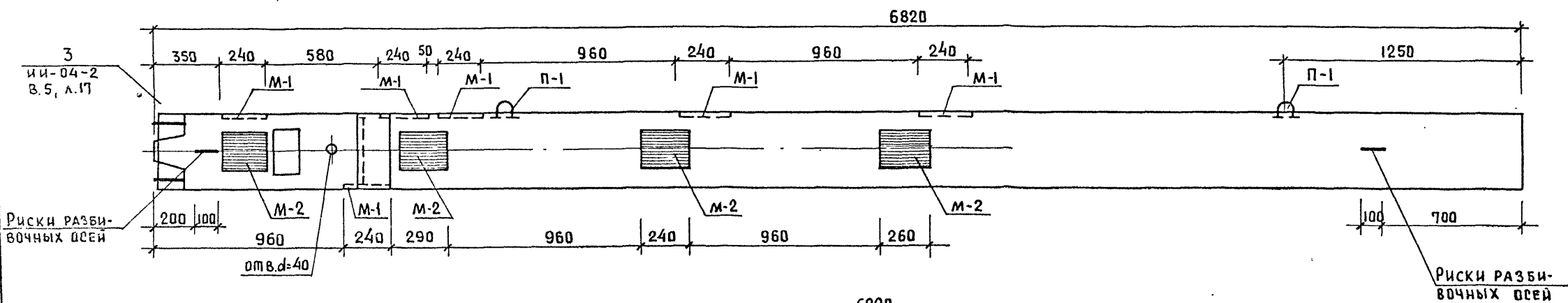
К

Колонна ИЖ-3г  
опалубка

Станция	Лист	Листов
Р	К-79	
Зрелищных зданий и стартинных сооружений ин.Б.С.Иезенцева		

Типовой проект 262-21-37 Альбом VIII

1-1



ПРИМЕЧАНИЕ:  
1. Армирование колонны см. лист К-82

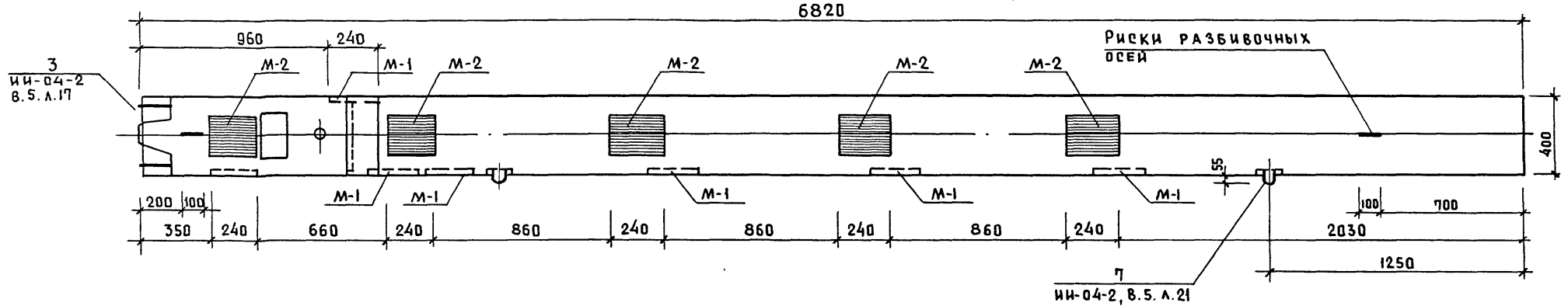
Показатели на 1 колонну				
Марка колонны	Масса т.	Марка бетона	Объем бетона м <sup>3</sup>	Расход стали кг
ИЖ-3 К	2.775	300	1.11	498.96

Исполнитель: Подпись и дата: Исполнитель: ИЖ-3 К

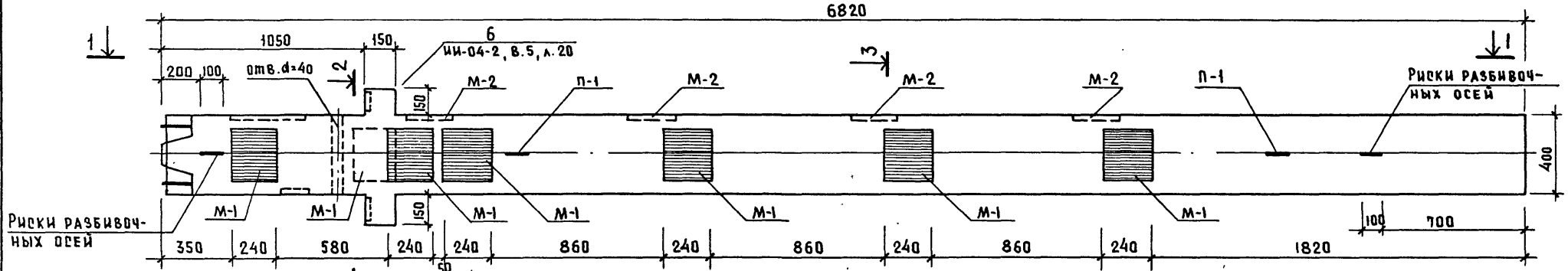
ИЖ-3 К		Опалубка		ТП 262-21-37		К	
Нач. маст.	Шестопалов	Гл. инж. м.	Кричевский	Г.И.П.	Леночников	Г.А.П.	Зарецкий
Пров. ер.	Леночников	Разраб.	Коробова	Стадия	Р	Лист	К-80
				Колонна ИЖ-3 К		Зрелищных зданий и спортивных сооружений им. Б.С. Мезенцева	

Типовой проект 262-21-37 Альбом VIII

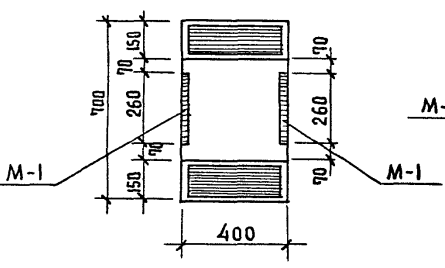
1-1



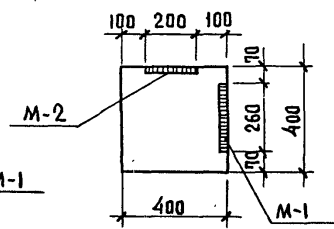
2-2



2-2



3-3




ПРИМЕЧАНИЕ:

1. АРМИРОВАНИЕ КОЛОННЫ СМ. ЛИСТ К-82

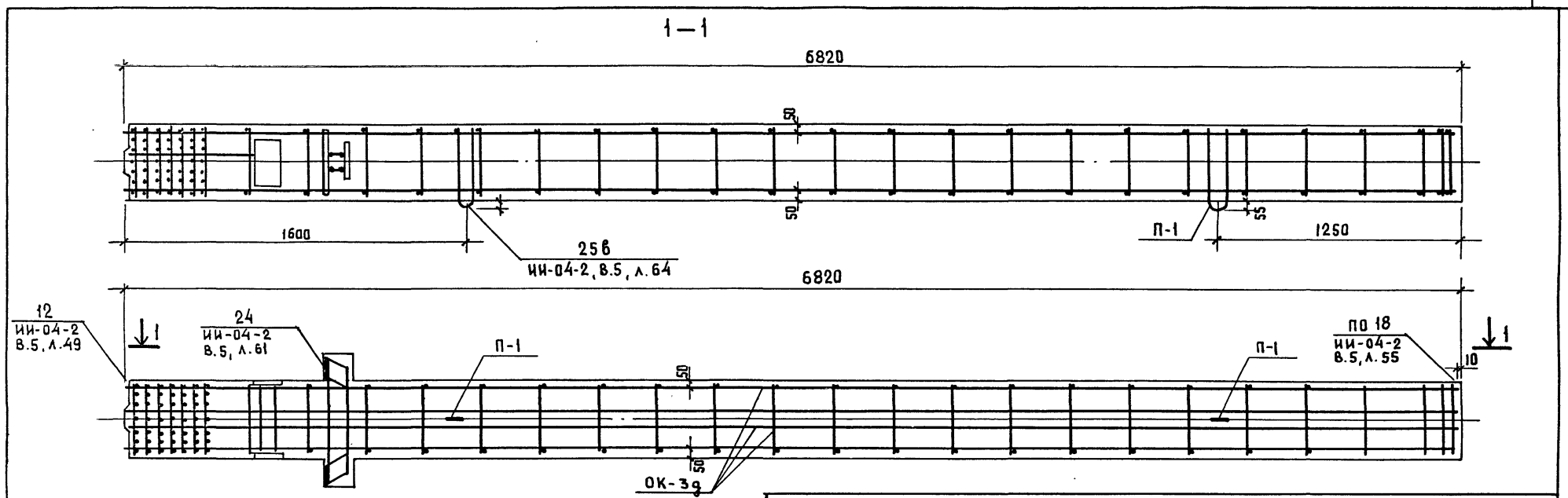
ПОКАЗАТЕЛИ НА 1 КОЛОННУ

МАРКА КОЛОННЫ	МАССА т.	МАРКА БЕТОНА	ОБЪЕМ БЕТОНА м <sup>3</sup>	РАСХОД СТАЛИ кг.
ИЖ-3 м	2,775	300	1,11	514,68

ИИ-04-2, В.5. Л.17

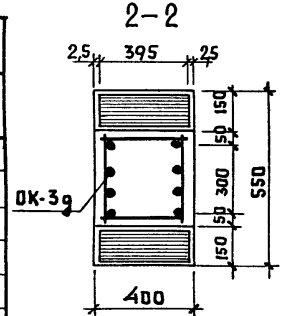
ИИ-04-2, В.5. Л.17		ИИ-04-2, В.5. Л.20		ИИ-04-2, В.5. Л.21		
НАЧ. МАБ.	ШЕСТОПАЛОВ	ГЛАВ. ИНЖ. М.	КРИЧЕВСКИЙ	ИП		ЛЕНТОЧНИКОВ
ГАП	ЗАРЕЦКИЙ	ПРОВЕР.	ЛЕНТОЧНИКОВ	РАЗРАБ.	КОРОВОВА	
				М П 262-21-37		К
				СТАДИЯ	ЛИСТ	ЛИСТОВ
				Р	К-81	
				КОЛОННА ИЖ-3 м ОПАЛУБКА		
				 ИСТИТУТ СТРОИТЕЛЬСТВА СПОРТИВНЫХ СООРУЖЕНИЙ ИМ. Б.С. МЕЗЕНЦЕВА		

Типовой проект №2-21-37 ЛЛБЛОМ УШ



СПЕЦИФИКАЦИЯ МАРК АРМАТУРНЫХ ИЗДЕЛИЙ НА ОДНУ КОЛОННУ

МАРКА КОЛОННЫ	МАРКА ИЗДЕЛИЯ	КОЛ. ШТ.	МАССА, КГ		N СЕРИИ ВЫПУСК, ЛИСТ N
			1 шт	Всех	
ИН-3г	OK-3g	1	414.0	414.0	К-83
	С-7	2	0.3	0.6	ИИ-04-2.В.6, ч. II. Л. 19
	П-1	2	2.2	4.4	ИИ-04-2.В.6, ч. II
	М-1	3	8.54	25.62	ИИ-04-2, вып. 3. Л. 1.
Итого:			444.62		
ИН-3К	OK-3g	1	414.0	414.0	К-83
	С-7	2	0.30	0.60	ИИ-04-2.В.6.4 II, Л. 19
	П-1	2	2.20	4.40	ИИ-04-2.В.6.4 II
	М-1	6	8.54	51.24	ИИ-04-2, В.3 Л.1
	М-2	4	7.18	28.72	ИИ-04-2, В.3 Л.1
Итого:			498.96		
ИН-3М	OK-3g	1	414.0	414.0	К-83
	С-7	2	0.30	0.60	ИИ-04-2.В.6.4 II, Л. 19
	П-1	2	2.20	4.40	ИИ-04-2.В.6.4 II
	М-1	7	8.54	59.78	ИИ-04-2, В.3, Л.1
	М-2	5	7.18	35.90	ИИ-04-2, В.3, Л.1
Итого:			514.68		



Выборка стали на одну колонну, кг

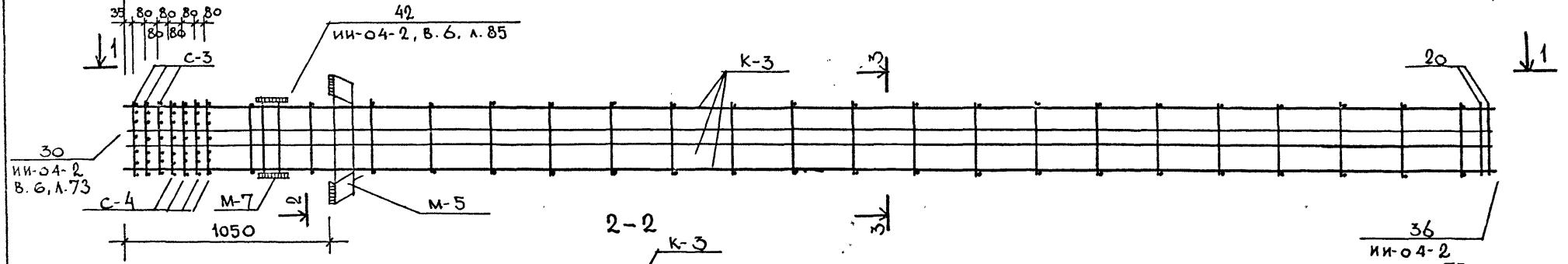
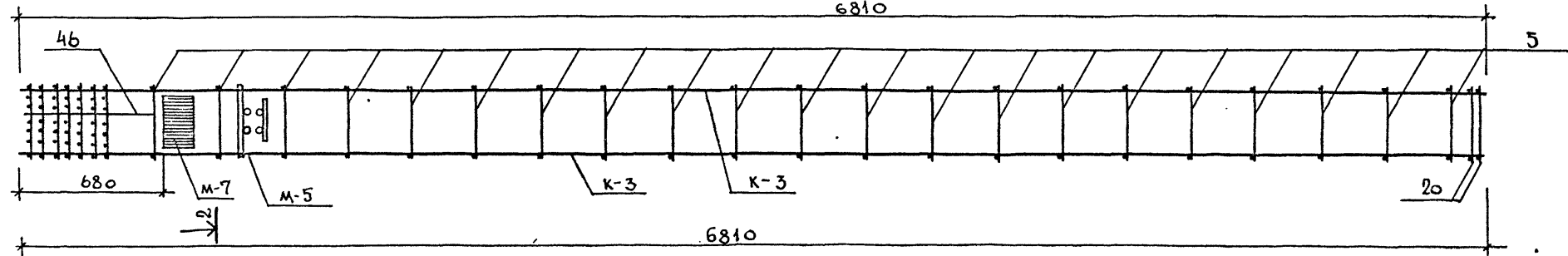
МАРКА КОЛОННЫ	ГОРЯЧЕКАТАННАЯ АРМАТУРНАЯ СТАЛЬ ГОСТ 5781-75						[Сталь В] гост 6727-53*		ПРОКАТ Вст 3пс гост 380-71*				Всего					
	А-III						А-I		δ									
	φ мм						φ мм		Итого									
	32	28	20	18	12	6	Итого	16	10	6	Итого	4		Итого	10	12	16	Итого
ИЖ-3г	351.6	7.8	3.6	7.44	0.6	8.6	379.8	5.6	21.0	0.2	26.8	0.6	0.6	7.4	17.58	12.6	37.58	444.62
ИЖ-3К	351.6	7.8	3.6	24.8	1.92	8.6	398.32	5.6	21.0	0.2	26.8	0.6	0.6	7.4	53.24	12.6	73.24	498.96
ИЖ-3М	351.6	7.8	3.6	29.76	2.3	8.6	403.66	5.6	21.0	0.2	26.8	0.6	0.6	7.4	63.62	12.6	83.62	514.68

ПРИМЕЧАНИЯ:  
 1. Сетки С-8 в консолях условно не показаны, см. ИИ-04-2 вып. 5 узел 24, л. 61.  
 2. Опалубки колонн см. листы К-79, К-80, К-81.

НАЧ. МАС.	ШЕСТОПАЛОВ		МП 262-21-37		К
ГЛАВН. М.	КРИЧЕВСКИЙ				
ГИП	ЛЕНТОЧНИКОВ				
ГАП	ЗАРЕЦКИЙ				
ПРОВЕР.	ЛЕНТОЧНИКОВ		Колонны ИН-3г, ИН-3к, ИН-3м.		
РАЗРАБ.	КОРОБОВА		Армирование		
				СТАЛЬ А	ЛИСТ К-82
				ЗРЕЛИЩНЫХ ЗДАНИЙ И СПОРТИВНЫХ СООРУЖЕНИЙ ИМ. В.С. МЕЗЕНЦЕВА	

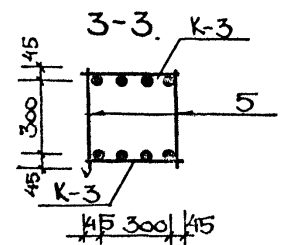
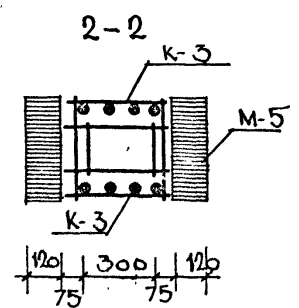
Типовой проект ДБЭ-21-37А ЛЬБОМ VIII

1-1



СПЕЦИФИКАЦИЯ МАРОК ИЗДЕЛИЙ НА ОК

МАРКА ОБЪЕМ. КАРКАСА	МАРКА АРМАТ. ИЗДЕЛИЯ	КОЛ. ШТ.	МАССА, КГ		ИН СЕРИИ ВЫПУСК ЛИСТ
			ОДНОГО ИЗД.	ВСЕХ ИЗД.	
ОК-3г	К-3	2	176,85	353,7	К-48
	С-3	3	1,0	3,0	ин-04-2 в.б.ч. II л. 18
	С-4	4	1,4	5,6	ин-04-2 вып.б.ч. II л. 18
	М-5	1	28,6	28,6	ин-04-8 вып. 3. л. 3
	М-7	1	11,2	11,2	ин-04-8 вып. 3. л. 5
	Поз. 5	42	0,25	10,5	ин-04-2 в.б.ч. II л. 17
	Поз. 20	2	0,6	1,2	ин-04-2 в.б.ч. II л. 17
	Поз. 46	2	0,1	0,2	ин-04-2 в.б.ч. II л. 17
		Итого	414,0		

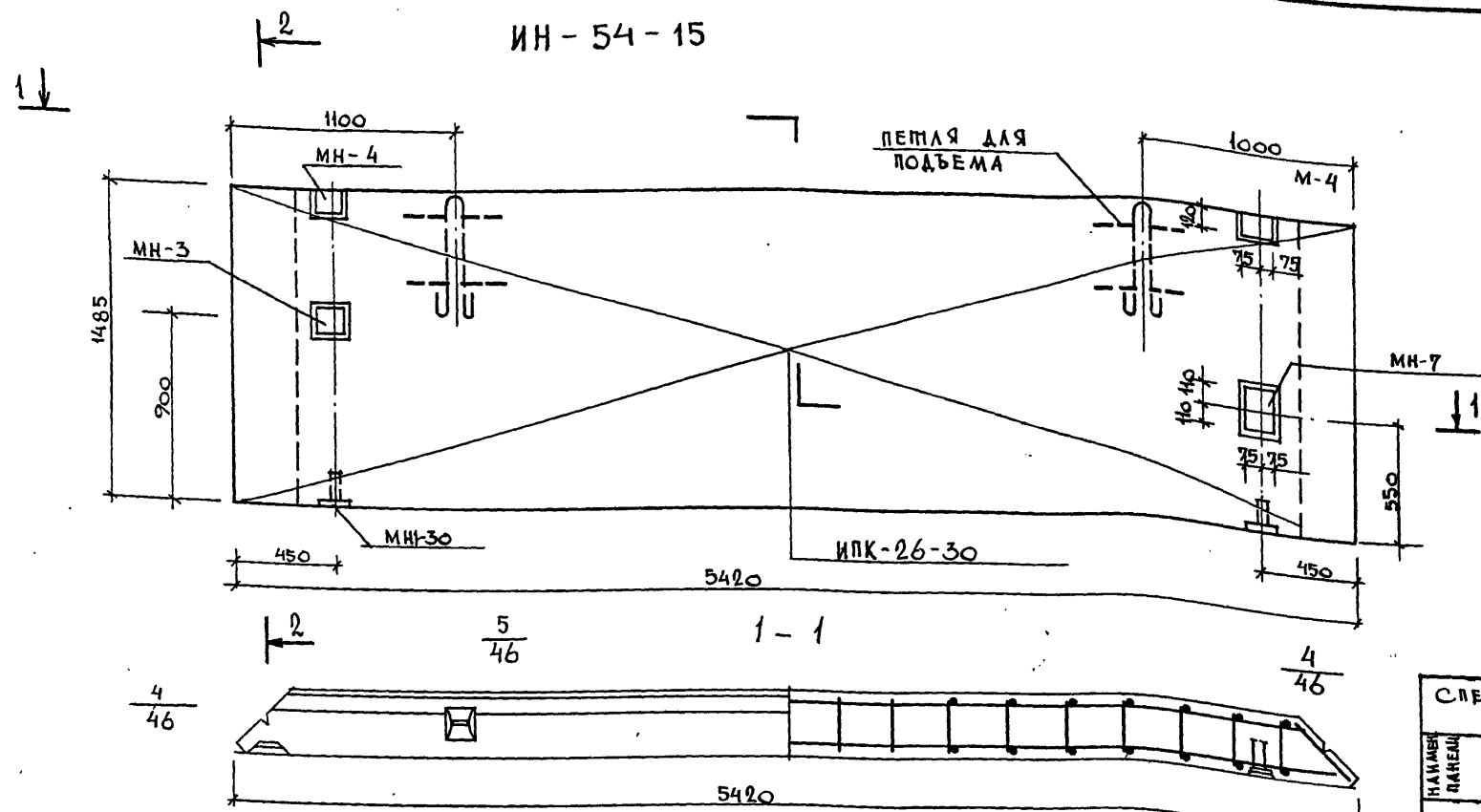


**ПРИМЕЧАНИЕ**  
 1. Армирование колонны выполнено в виде пространственного каркаса, собираемого из плоских каркасов с помощью контактной сварки в соответствии с СН-393-69 и ГОСТ 14098-68

ИНВ № ПОДЛ. ПОДПИСЬ И АМПАМБЗАМ ИНВ №

ИП 262-21-37			К		
НАЧ. МАСТ	ШЕСТОПАЛОВ	<i>Шестопалов</i>	СТАЖИР	ЛИСТ	ЛИСТОВ
ГЛАВ. ИНЖ. М	КРИЧЕВСКИЙ	<i>Кричевский</i>	Р	К-83	
ГЛАВ. П	ЗАРЕЦКИЙ	<i>Зарцкий</i>	ЗРЕАЩИХ ЗАДАНИИ И СПОРТИВНЫХ СООРУЖЕНИИ ИМ БС. МЕЗЕНЦЕВА		
ГЛАВ. П	ЛЕНТОЧНИКОВ	<i>Ленточников</i>			
ПРОВЕР.	ЛЕНТОЧНИКОВ	<i>Ленточников</i>			
РАЗРАБ.	КОРОВОВА	<i>Корова</i>	Колонны ИЖ-3г, ИЖ-3к, ИЖ-3м ОБЪЕМНЫЙ КАРКАС ОК-3г		

ИН - 54 - 15



СПЕЦИФИКАЦИЯ АРМАТУРНЫХ ИЗДЕЛИЙ НА ПАНЕЛЬ

НАИМЕНОВАНИЕ ПАНЕЛИ	НАИМЕНОВАНИЕ ИЗДЕЛИЙ	МАРКА ИЗДЕЛ.	КОЛ. ШТ.	ВЕС КГ	ПРИМЕЧ.
ИН - 54 - 15	ПРОСТР. К-С	ИПК-26-30	1	42,54	К-86
	ЗАКА. ДЕТ.	МН1-30	2	2,46	В.10 Л.55
	"	МН3	1	3,67	"
	"	МН4	2	4,79	В.10 Л.56
	"	МН7	1	4,60	В.10 Л.57
	Итого			57,97	

ХАРАКТЕРИСТИКА ПАНЕЛИ

МАРКА ПАНЕЛИ		ИН-54-15		ПРОЕКТНАЯ МАРКА ЛЕГКОГО БЕТОНА		КГ / см <sup>2</sup>	
ВЕС	ПАНЕЛИ	Т	2,60	ОТЛУСКНАЯ ПРОЧНОСТЬ ЛЕГКОГО БЕТОНА			50,0
ОБЪЕМ	ПАНЕЛИ	М <sup>3</sup>	2,44	ОБЪЕМНЫЙ ВЕС ЛЕГКОГО БЕТОНА	КГ / М <sup>3</sup>		40,0
РАСХОД МАТЕРИАЛОВ	ЛЕГКОГО БЕТОНА	М <sup>3</sup>	2,15	ПРОЕКТНАЯ МАРКА ОТДЕЛОЧ. СЛОЯ	КГ / см <sup>2</sup>		90,0
	ОТДЕЛОЧНОГО СЛОЯ		0,29	ОБЪЕМНЫЙ ВЕС ОТДЕЛОЧН. СЛОЯ	КГ / М <sup>3</sup>		10,0
	ВСЕГО		57,97				800
	СТАЛИ	КГ	7,6				
	НА 1 М <sup>2</sup> ИЗДЕЛ.		23,8				
	НА 1 М <sup>3</sup> ИЗДЕЛ.						

ПРИМЕЧАНИЯ  
1. ОПАЛУШКА И АРМИРОВАНИЕ ЛЯЛОГИЧНЫ ОСНОВКОЙ МАРКЕ ПРИВЕДЕННОЙ В АЛЬБОМЕ ИН-045В-6

ВЫБОРКА СТАЛИ НА ОДНУ ПАНЕЛЬ

ИН-54-15	СТАЛЬ ПО ГОСТ 5781-75						ГОСТ-6727-53			СТАЛЬ В СТ.3 ГОСТ 380-72 Л-8	ТРУБА СТАЛЬН. В. СТ.3 ГОСТ 20x2	ВСЕГО	
	КЛАСС А-I			КЛАСС А-III			КЛАСС В-I						
	φ10	φ18	Итого	φ8	φ10	φ12	Итого	φ4	φ5				Итого
	3,80	7,04	10,84	23,94	2,42	0,80	27,16	3,48	6,44	9,92	9,75	0,3	57,97

НАЧ. МАСТ.	ШЕСТОПАЛОВ	<i>Шестопалов</i>
ГЛ. ИНЖ. М.	КРИЦЕВСКИЙ	<i>Крицевский</i>
ГИП	ЗАРЕЦКИЙ	<i>Зарецкий</i>
ПРОВЕР.	ЛЕНТОЧНИКОВ	<i>Ленточников</i>
РАЗРАБ.	САРКИСОВА	<i>Саркисова</i>

ТП 262-21-37 К

СТАДИЯ	ЛИСТ	ЛИСТОВ
Р	К-87	

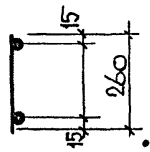
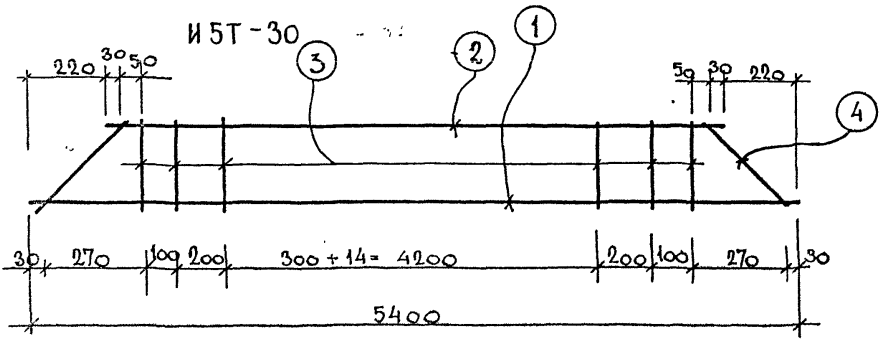
СТЕНОВАЯ ПАНЕЛЬ  
ИН-54-15

ОБЪЕМНО-МЕХАНИЧЕСКОГО КОНСТРУКТИВНОГО СПОРТИВНОГО СООРУЖЕНИЯ ИМ. В. С. МЕЗЕНЦЕВА

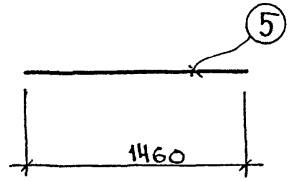
ИВ. № ПОДА. ПОДПИСЬ И ДАТА ВЗАМ. ИМ. №



Типовой проект Яльбом VIII  
262-21-37



ос-4



СПЕЦИФИКАЦИЯ АРМАТУРЫ

МАРКА КАРКАСА	№ ПОЗ.	Ø мм И КЛАСС	ДЛИНА мм.	КОЛ. ШТ.	ВЕС КГ.		
					ПОЗ.	ВСЕХ	ИЗДЕЛ.
И 5Т-30	1	8AIII	5400	1	2,13	2,13	4,57
	2	8AIII	4960	1	1,86	1,86	
	3	4BII	260	19	0,026	0,50	
	4	4BII	360	2	0,04	0,08	
ос 4	5	5BII	1460	1	0,23	0,23	0,23
h2-30		10AII	670	2	0,41	0,82	
		18AII	1760	1	3,52	3,52	4,34

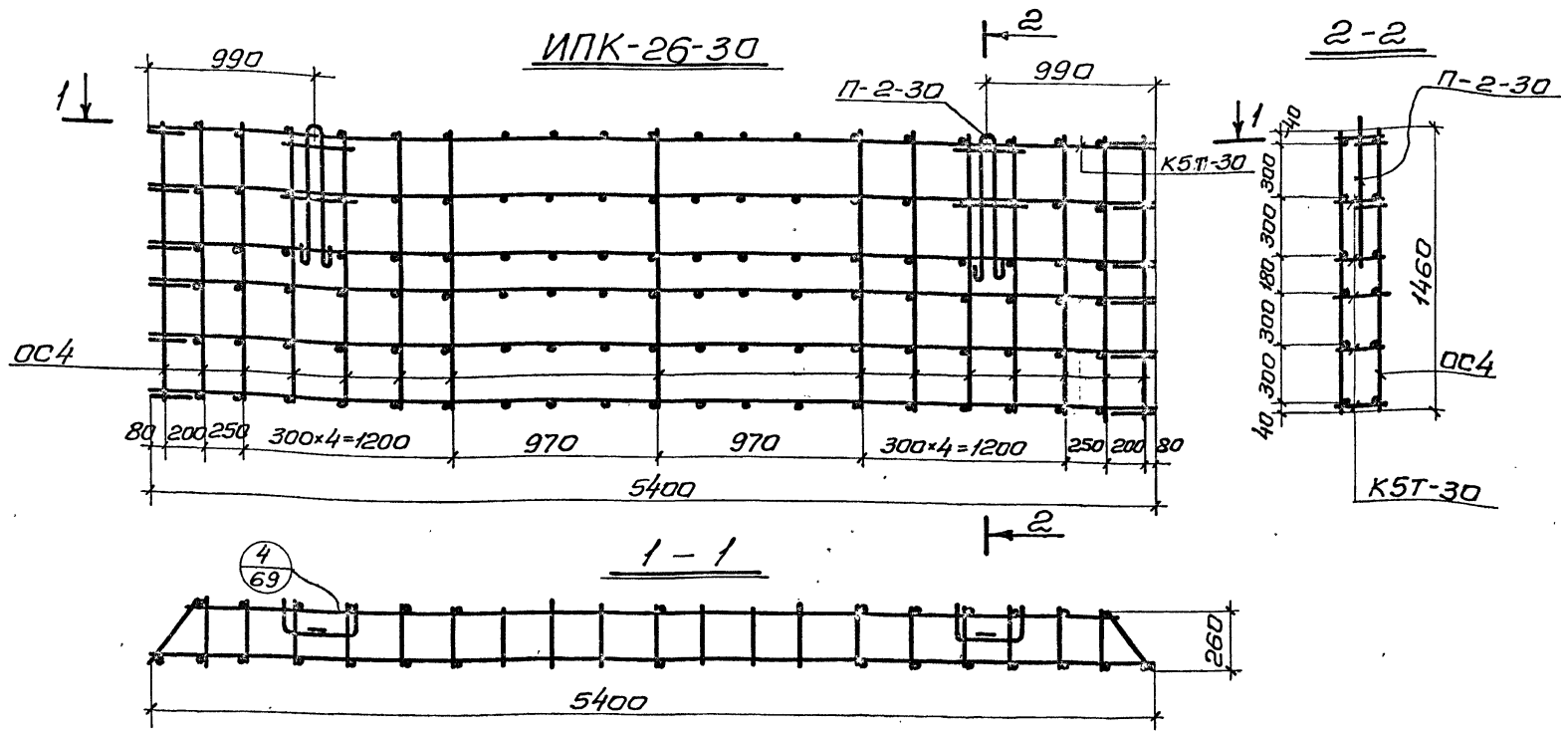
ПРИМЕЧАНИЯ

1. Пространственный каркас ИПК 26-30 см. на листе К-86
2. Конструкцию П2-30 см. выпуск-10, лист 63.
3. Указания по сварке и изготовлению каркаса см. пояснительную записку.

Имя и подл. Подпись и дата Взам инж. №

Имя и подл.			Подпись и дата			Взам инж. №		
НАЧ. МАСТ	ШЕСТОПАЛОВ	<i>[Signature]</i>	МП П 262-21-37			К		
ГА. ИНЖ. М	КРИЧЕВСКИЙ	<i>[Signature]</i>	Клркясы И 5Т-30, ос-4			СТААИЧ	ЛИСТ	ЛИСТОВ
ГАП	ЗАРЕЦКИЙ	<i>[Signature]</i>				Р	К-85	
ГИП	ЛЕНТОЧНИКОВ	<i>[Signature]</i>	ИЗДАНИЕ И СПОРТИВНЫХ СООРУЖЕНИЙ ИМ. Б.С. МЕЗЕНЦЕВА					
ПРОВЕР.	ЛЕНТОЧНИКОВ	<i>[Signature]</i>						
РАЗРАБ.	САРКИСОВА	<i>[Signature]</i>						

Типовой проект 262-21-37 Альбом VIII



Примечания:

1. Конструкция пространственного каркаса ИПК 26-30 аналогична основному каркасу ПК 26 пр-30 приведенного в альбоме серии ИИ-04-5 В-10 лист 17.

Спецификация арматурных изделий на простран.каркас

Марка каркаса	Марка изделий.	Кол. шт.	Вес, кг.		Примечания
			одного изд.	Всех общий	
ИПК 26-30	K5T-30	6	4,57	22,85	K-85 Серия ИИ-04-5 В 10 лист-63
	OC 4	28	0,23	6,44	
	П2-30	2	4,34	8,68	
			42,54		

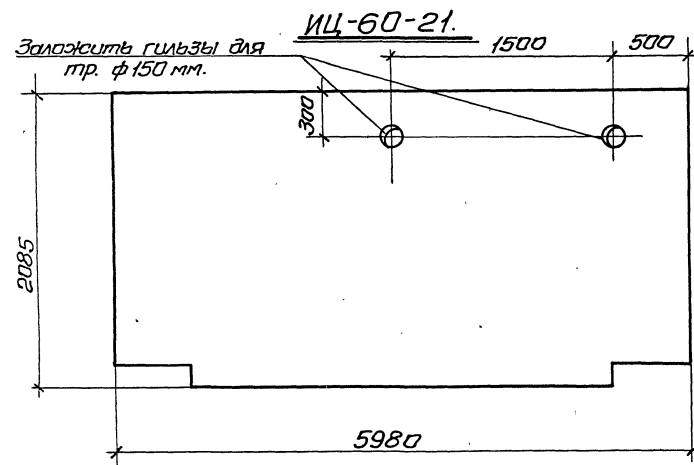
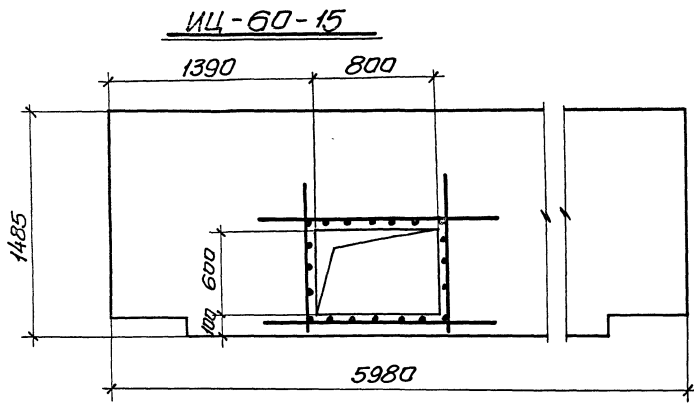
Ил. м.ст.	Шестопалов	ИПК 26-30	м.п. 262-21-37	К		
Гл. инж. м.	Кричевский					
ГЯП	Эярецкий					
ГИП	Леночников					
Проверил	Менточников	Пространственный каркас	ИПК 26-30.	Стация Р	Лист К-86	Листов
Разработ.	Саркисова					

формат 12

Инв. № подл. Подпись и дата. Взам. инв. №

Типовой проект 262-21-37 Альбом VIII

Шкала: 1:100. Подпись и печать автора: [Blank]



Спецификация дополнительной арматуры.

Марка эл-та	№ поз.	Эскиз	Ф.мм. и класс	Длина мм.	Кол. шт.	Вес кг.
ИЦ-60-15	1		22AIII	1300	4	15,5
	2		12AIII	900	20	16,0
					Итого:	31,5

Примечания:

1. Опалубка и армирование аналогичны основным маркам панели ИЦ-60-15, ИЦ-60-60-21, приведенной в альбоме ИИ-04-4 Вып. 6
2. См. примечания на черт. К-92

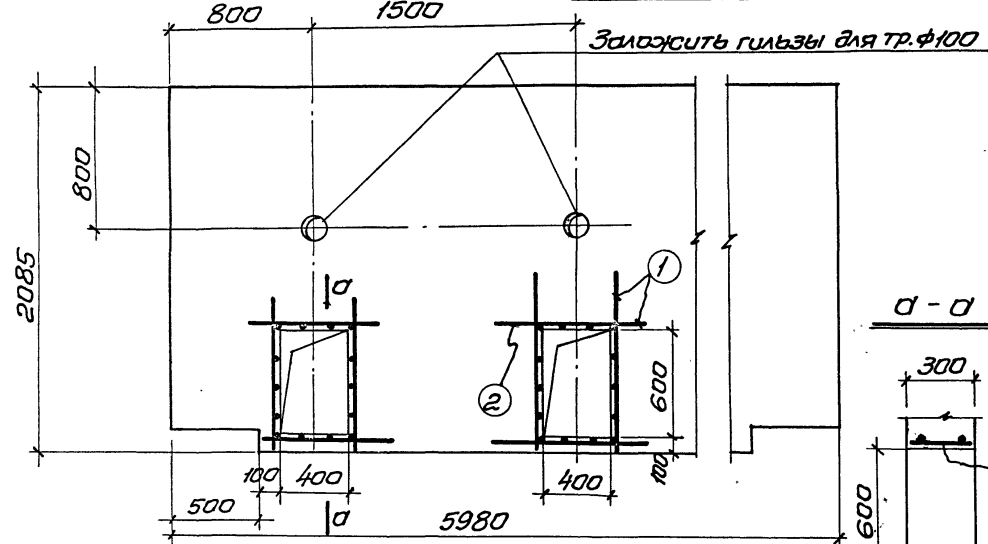
Выборка стали на одну панель.

Марка эл-та	А-I	А-III	В-I	сталь В ст.3	Трубы из стали В ст.3	Итого	доп. сталь кг.		Всего
							А-III	тр. ф168	
ИЦ-60-15	10,84	86,28	9,92	5,22	0,3	112,56	31,5	—	144,06
ИЦ-60-21	16,8	128,69	17,0	5,22	0,3	168,01	—	10,0	178,01

ИЧ.М.АСТ. Шестопядов		ИП 262-21-37		К	
Г.А.И.И.М. Кричевский	Г.Я.П. Здрецкий	Панели: ИЦ-60-15, ИЦ-60-21.		Сталь Р	Лист К-87
Г.И.П. Мелочников	Провер. Лентачников			Экспертных заданий и спортивный сооружений им.Б.С.Мезенцев	
Разработ. Саркисова	И.С.Г.			формат 12	

Туповой проект 262-21-37 Альбом VIII

ИЦ-60-21 пр.

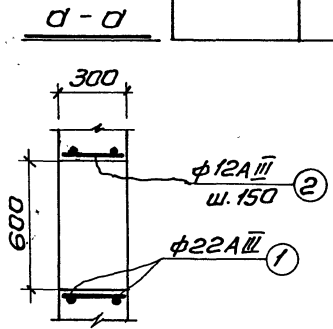


Спецификация дополнительной арматуры

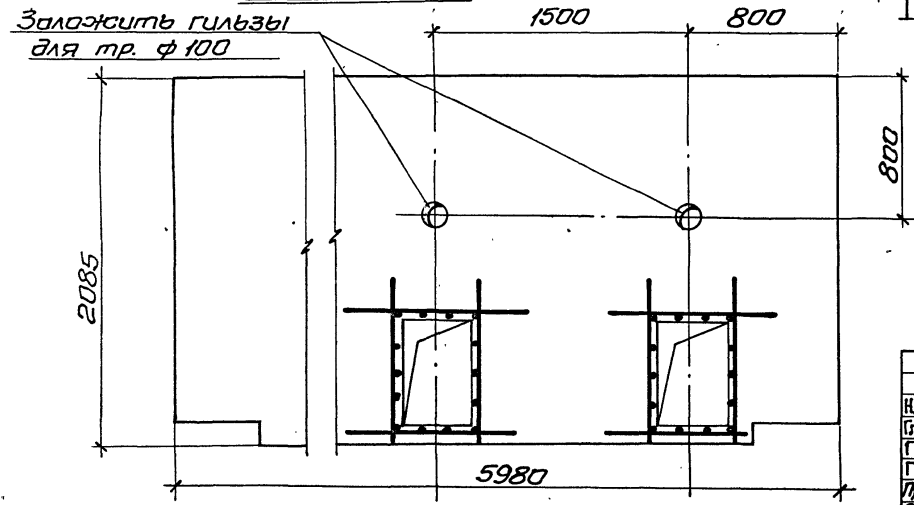
Марка эл-та	№ поз	ЭСКУЗ	ф мм. класс	Длина мм.	Кол. шт.	Вес кг.
ИЦ-60-21 пр	1	900	22AIII	900	8	21,5
	2	280	12AIII	280	28	7,0
	3					28,5
ИЦ-60-21 л	1	см. выше	22AIII	900	8	21,5
	2		12AIII	280	28	7,0
						28,5

Примечания

1. Опалубка и армирование аналогичны основной марке панели ИЦ-60-21, приведенной в альбоме ИЦ-04-5 Вып. 13.
2. См. примечание на черт. К-89



ИЦ-60-21 л



Выборка стали на одну панель.

Марка эл-та	Итого					Доп. сталь		Всего
	A-I	A-III	B-I	ст.3	TR ст.3	кг.	A-III	
ИЦ-60-21 пр	16,8	128,69	17,0	5,22	0,3	168,01	28,5	196,5
ИЦ-60-21 л	16,8	128,69	17,0	5,22	0,3	168,01	28,5	196,5

ИЦ-60-21 пр. л. Подпись и дата

Илч. м.яст. Шестолюбов  
 Сл. инж. м. Кричевский  
 Г.Я.П. Зарецкий  
 Г.И.П. Лепотюшков  
 Провер. Лепотюшков  
 Разработ. Саркисов

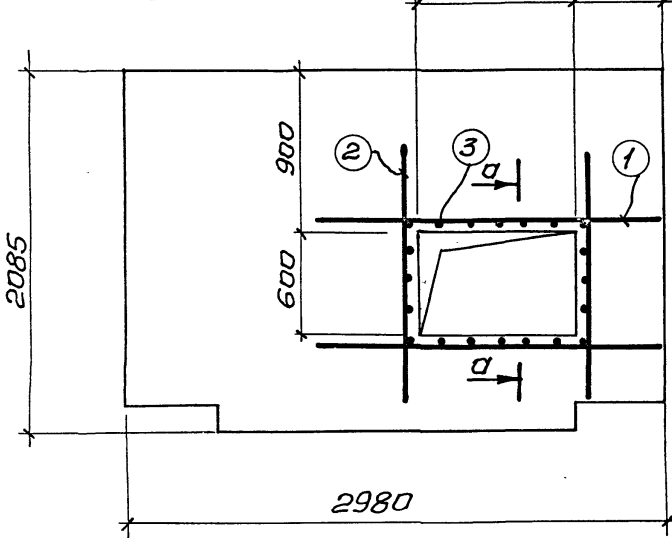
И П 262-21-37

ИЦ-60-21 пр.  
 ИЦ-60-21 л.

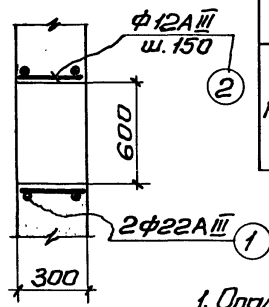
стадия Р  
 лист К-88  
 Листов  
 Вспомогательных зданий и спортивных сооружений им. Б.С. Мезенцев  
 формат 1:

Туполовой проект 262-21-37 Альбом VIII

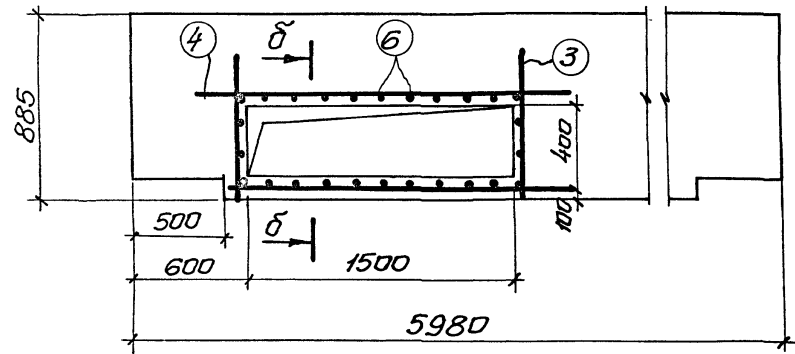
ИЦ-30-21.



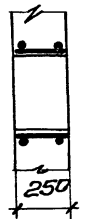
а-а



ИП-60-9-2



б-б



Спецификация дополнительной ар-ры.

Марка эл-та	№ поз.	Эскиз	φ мм. и класс	Длина мм.	Кол. шт.	Вес кг.
ИЦ-30-21	1		22AIII	1400	2	8,3
	2		22AIII	1000	2	5,9
	3		12AIII	280	20	5,0
ИП-60-9-2	4		22AIII	2000	2	11,9
	5		22AIII	700	2	4,2
	6		12AIII	230	26	5,3

Примечания.

1. Опалубка и армирование аналогичны основным маркам панели Ц-30-21, приведенной в альбоме ИИ-04-5 В-6 и панели П-60-9-2, приведенной в альбоме ИИ-04-5 Вып. 15.
2. В местах проемов половину перерезаемых каркасов сдвинуть вверх, половину - вниз, если количество каркасов нечетное, то его разместить с нижней стороны.

Выборка стали на одну панель.

Марка эл-та	Сталь В ст.3 Гост			Трубы из стали В ст.3		Итого	Доп. сталь А-III		Всего
	А-I	А-III	В-I	из стали В ст.3	из стали В ст.3		А-III		
ИЦ-30-21	10,84	33,2	8,10	5,22	0,3	57,66	19,2	—	76,86
ИП-60-9-2	8,56	271,3	15,59	10,44	—	305,89	21,4	—	327,29

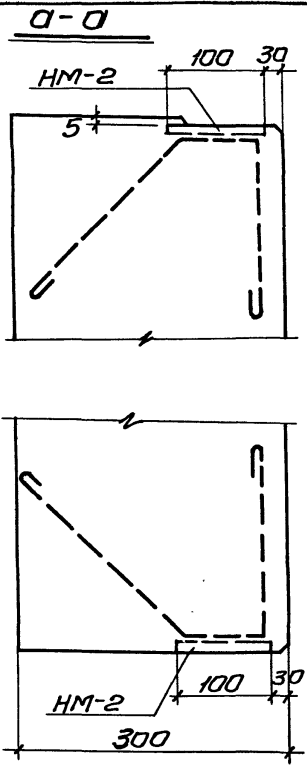
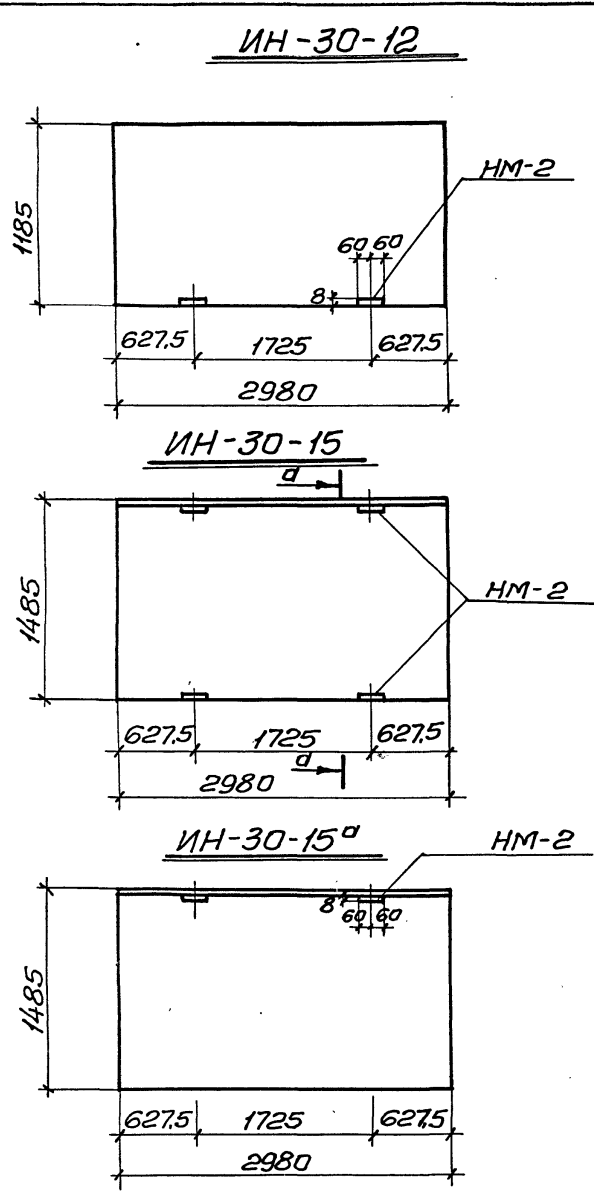
Няч.мяст	Шестополяов		м п 262-21-37	К
Гл. инж. м.	Кричевский			
Г.ЯП	Зарецкий			
Г.ИП	Ленточники			
Пробер.	Ленточников			
Разроб.	Саркисова			

Панели: ИЦ-30-21, ИП-60-9-2.

стадия	Лист	Листов
Р	К-89	

ЗРЕЩИЦЫК ЗАДАНИИ И СПОРЯНИВНИК СООРУЖЕНИИ ИМ. Б.С. МЕЗЕНЦЕВА

Илюбая проект 202-21-37 Альбом VIII



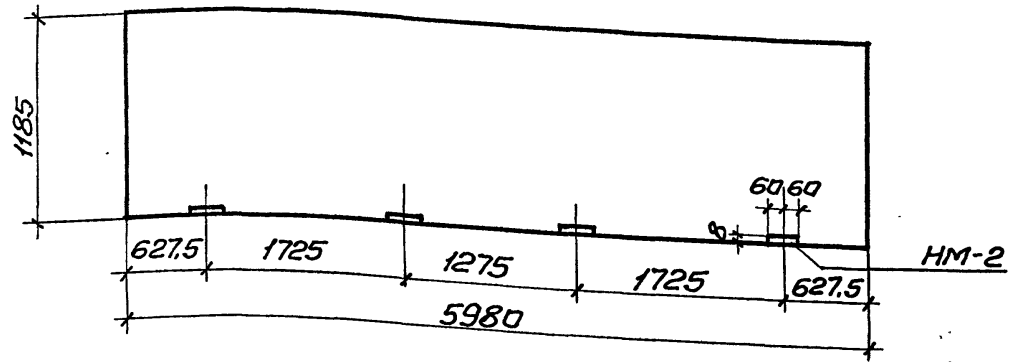
Марка панели	Марка доп. закл. дет.	Кол. шт.	Вес закладной дет. одной дет.	Вес всех дет.	Итого на панель	Общ. расход ст. для панели	И загол. черт. закл. дет.
ИИ-30-12	ИИ-2	2	2,03	4,06	4,06	31,23	
ИИ-30-15	ИИ-2	4	2,03	8,12	8,12	37,40	
ИИ-30-15 <sup>а</sup>	ИИ-2	2	2,03	4,06	4,06	33,34	

Примечания:

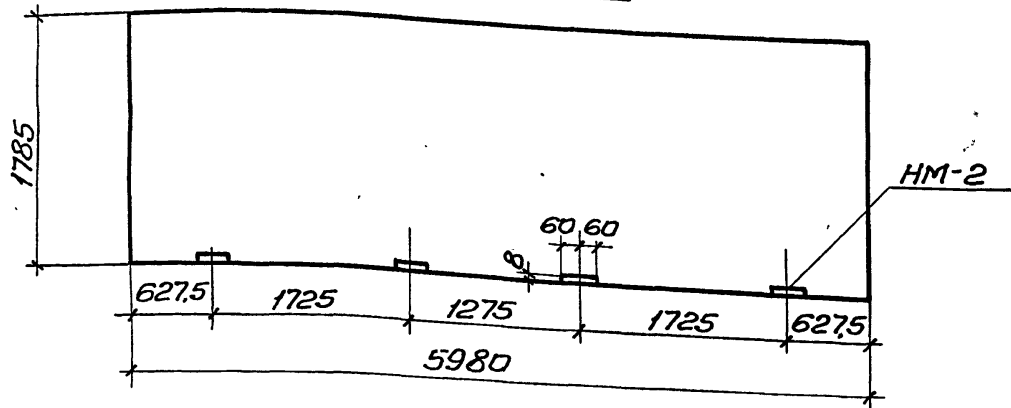
1. Опалубка и армирование панелей аналогичны панелям: ИИ-30-12, ИИ-30-15, приведенным в альбоме ИИ-04-5 вып.6
2. Закладную деталь ИИ-2 см. на черт. К-96.

Ил.м.ст. Шестопялов		Ил.м.м. Кричевский		ГИАП Зярецкий		ГИАП Ленточников		Проверил Ленточников		Разработ. Саркишова		Ил.м.ст. Шестопялов		Ил.м.м. Кричевский		ГИАП Зярецкий		ГИАП Ленточников		Проверил Ленточников		Разработ. Саркишова	
ИП 252-21-37												К											
Панели ИИ-30-12, ИИ-30-15, ИИ-30-15 <sup>а</sup>												Стация Р		Лист К-90		Листов							
												Зрелищных зданий и спортивных сооружений ИЛ им. Б.С. Мезенцева											

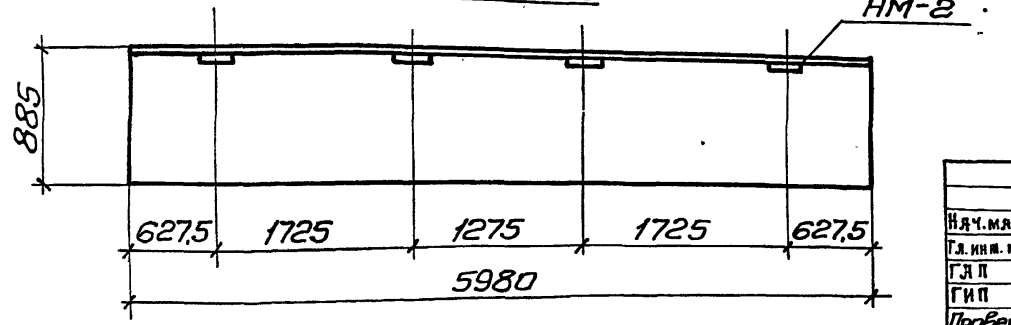
ИИ-60-12



ИИ-60-18



ИИ-60-9



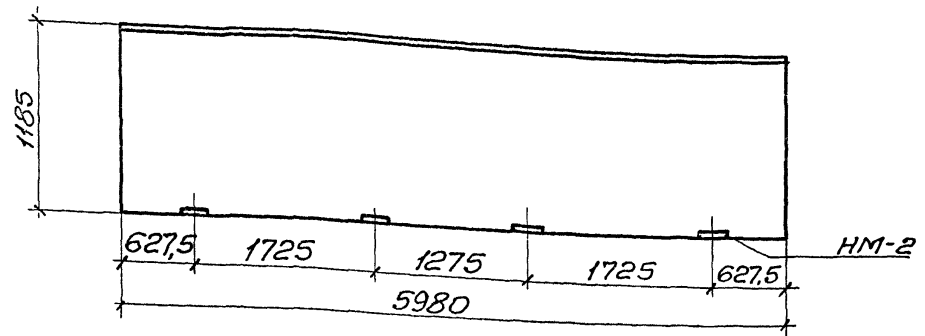
Марка панели..	Марка доп. закл. дет.	Кол. шт.	Вес дополнительной закладной дет.			Общ. расход ст. на панель	№ Загот. черт. закл. дет.
			одной дет.	всех дет.	итого на панель		
ИИ-60-12	ИИ-2	4	2,03	8,12	8,12	61,33	
ИИ-60-18	ИИ-2	4	2,03	8,12	8,12	88,54	
ИИ-60-9	ИИ-2	4	2,03	8,12	8,12	50,16	

Примечания:

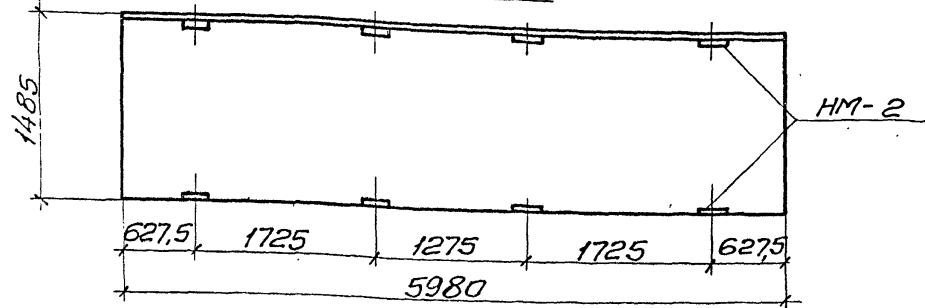
1. Опалубка и армирование панелей аналогичны панелям ИИ-60-12, ИИ-60-18, ИИ-60-9, приведенным в альбоме ИИ-04-5 Вып.6
2. Закладную деталь ИИ-2 см. на черт. К-96.

И.д.ч. м.яст. Шестопаолов		м п 262-21-37		К	
Г.л. инж. м. Кричевский	Г.Я. П. Зярецкий	Панели ИИ-60-12, ИИ-60-18, ИИ-60-9		Стандия Р	Лист К-91
Г.И. П. Лепючкин	Проверил: Лепючкин			Листов	
Разработ. Саркисова				Зрелищных зданий и спортивных сооружений им. Б.С. Мезенцева	

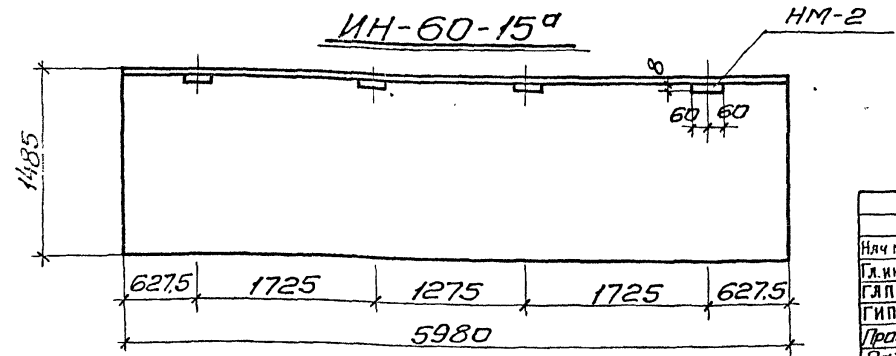
ИНП-60-12



ИИ-60-15



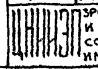
ИИ-60-15<sup>а</sup>



Марка панели.	Марка доп. закл. дет.	Кол. шт.	Вес дополнительн. закл. дет., кг.			Общ. расход стали на панель	и загат. черт. закл. дет.
			одной дет.	Всех дет.	Итого на панель		
ИИП-60-12	ИИ-2	4	2,03	8,12	8,12	56,63	К-96
ИИ-60-15	ИИ-2	8	2,03	16,24	16,24	76,56	К-96
ИИ-60-15 <sup>а</sup>	ИИ-2	4	2,03	8,12	8,12	68,44	К-96

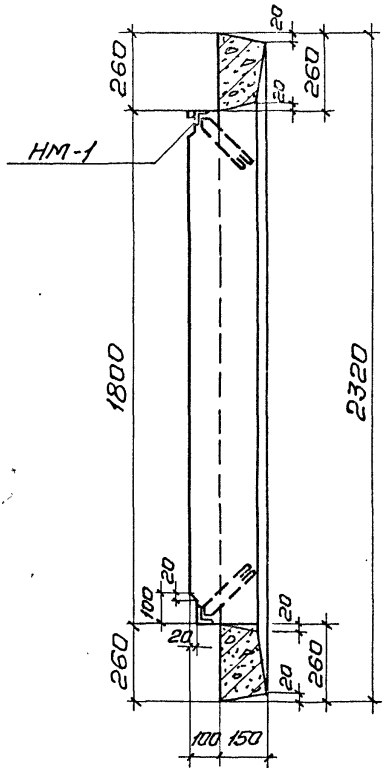
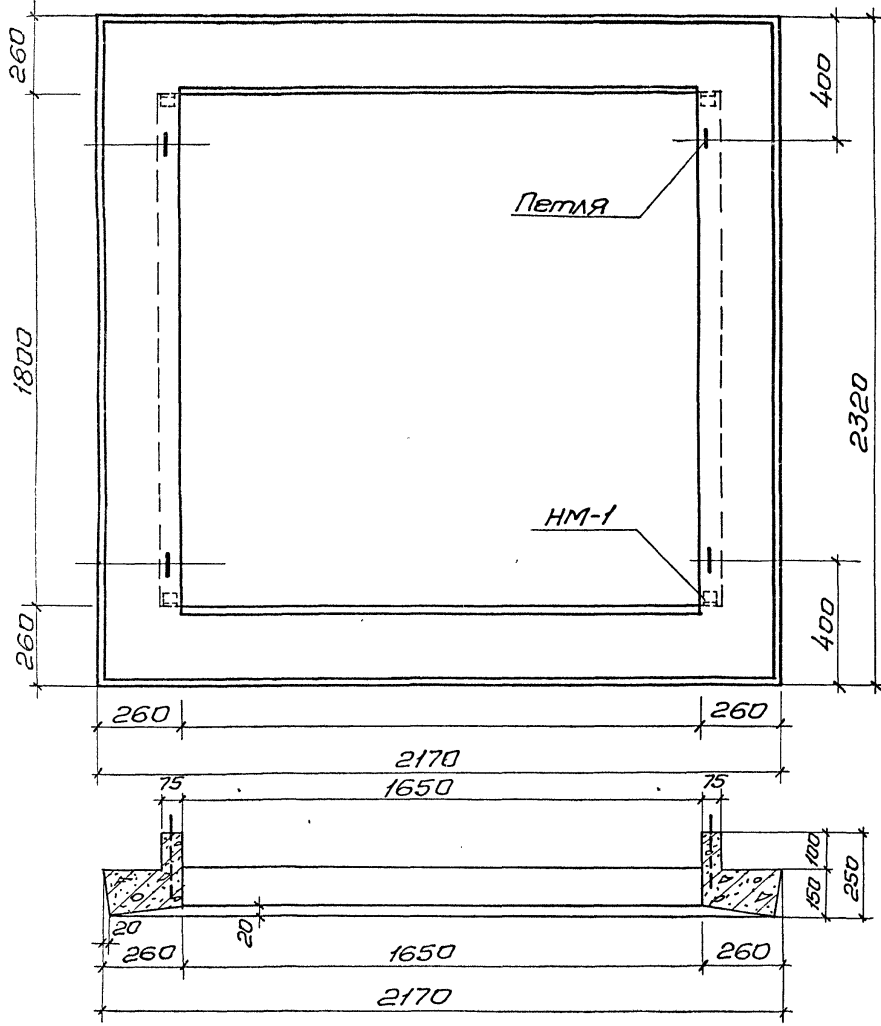
Примечания:

1. Опалубка и армирование панелей аналогичны панелям ИИП-60-12, ИИ-60-15 приведенным в альбоме ИИ-04-5. Выпуск-6.
2. Закладную деталь ИИ-2 см. на черт. К-96

			И П 252-21-37		К	
Няч мяст	Шестопапов	<i>Мезенцев</i>	Панели: ИИП-60-12, ИИ-60-15, ИИ-60-15 <sup>а</sup>	Студия	Лист	Листов
Л. инж. м.	Кричевский	<i>Кричевский</i>		Р	К-92	
ГЛП	Зярецкий	<i>Зярецкий</i>		 Зрелищных зданий и спортивных сооружений им. Б.С. Мезенцева		
ГИП	Леншочников	<i>Леншочников</i>				
Провер.	Ленточников	<i>Ленточников</i>				
Разработ.	Саркисова	<i>Саркисова</i>				



Туровой проект 262-21-37 Альбом VIII



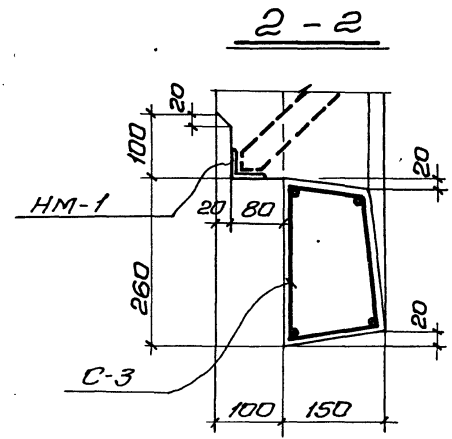
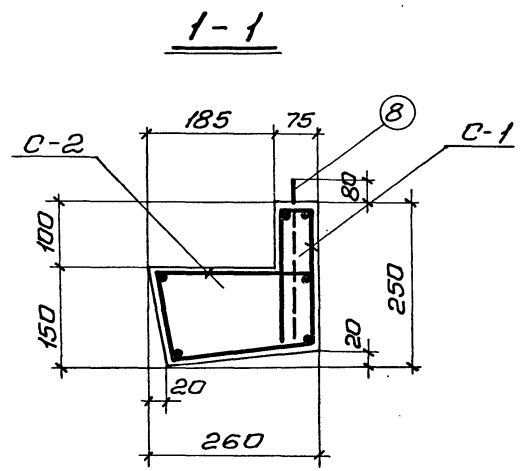
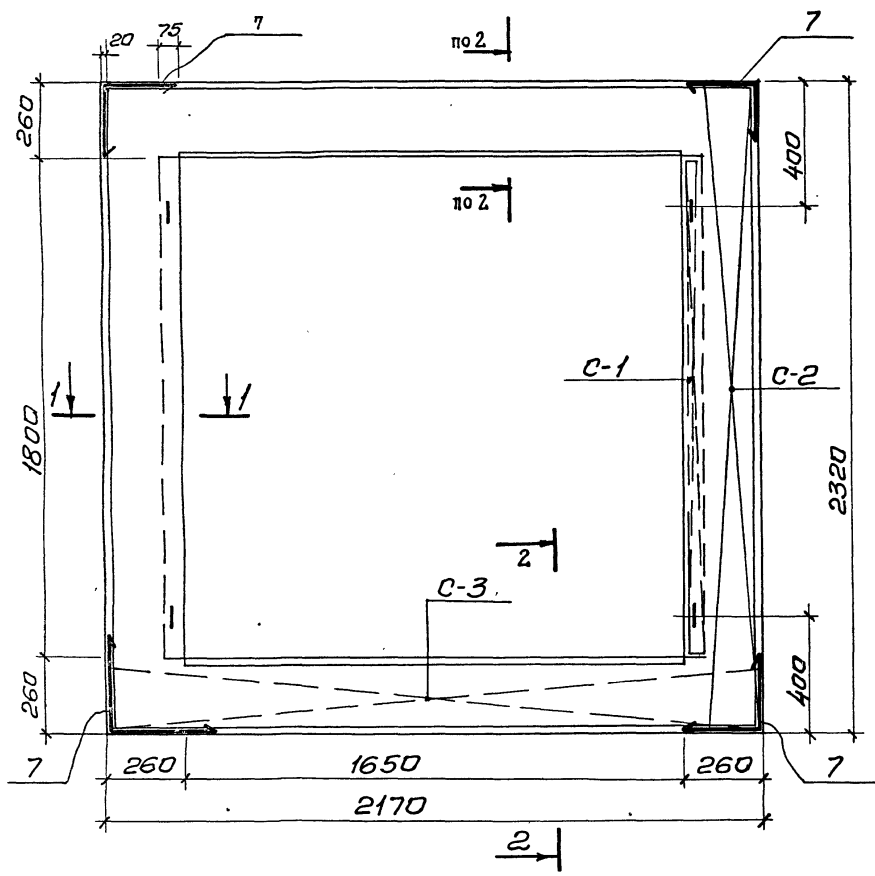
Примечания:

1. Армирование наличника ИМ-1 см. черт. К-94.
2. Закладную деталь ИМ-1 см. черт. К-96.
3. Монтажную накладку ИМ-1 см. черт. КС-40

Имя, фамилия, подпись и дата

		м п 262-21-37		К		
Няч.мяст	Шестопаля	Жел. бет. наличник ИМ-1. Опалубка.		Стая	Лист	Листов
Л.ин.м.	Зричевский			Р	К-93	
Г.Я.П.	Зарецкий			различных зданий и спортивных сооружений им.Б.С.Мезенцева		
Г.И.П.	Леночников			формат 12		
Пробер	Леночников					
Разрад	Саркисова					

Тиловай проект 262-21-37 Ильябом VIII



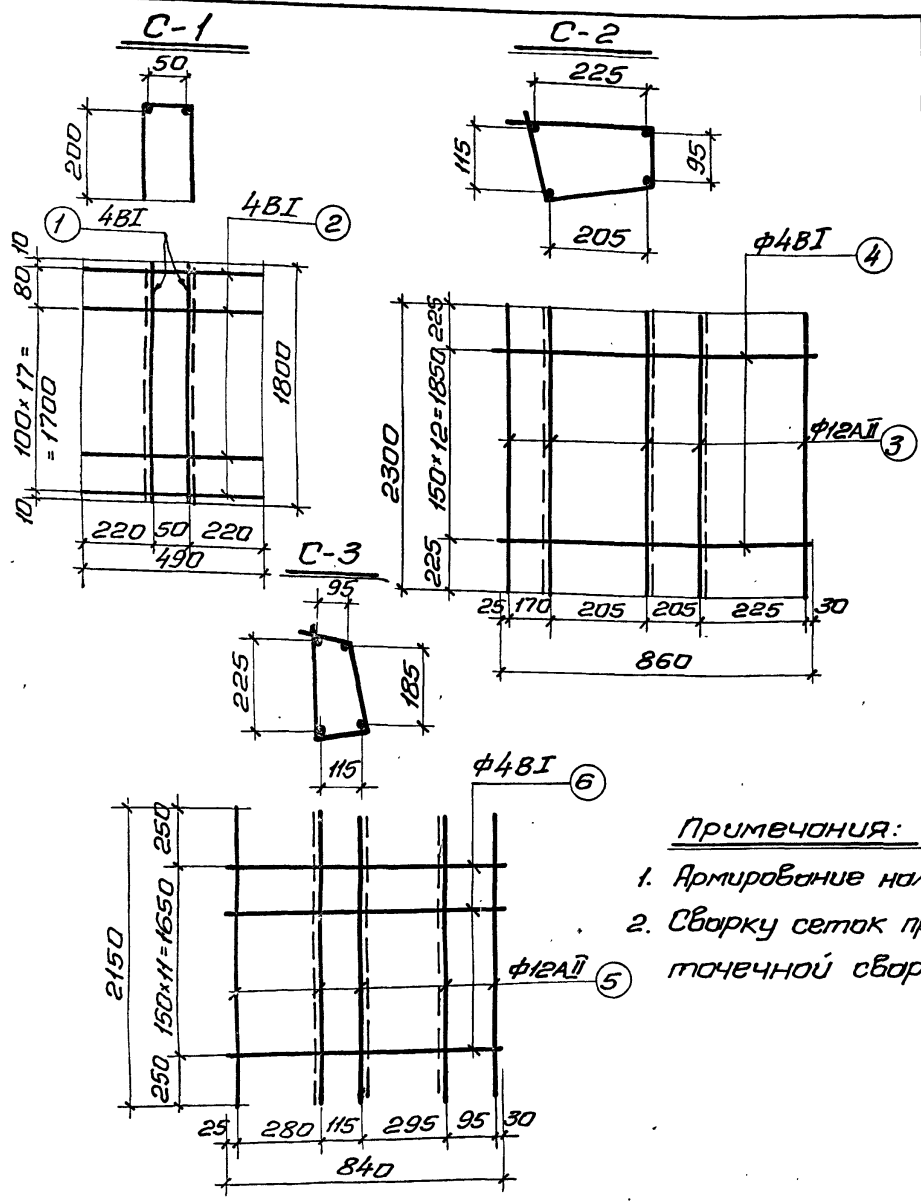
Примечания:

1. Опалубку наличника ИИ-1 см. черт. К-93.
2. Арматурные сетки C-1, C-2, C-3 см. черт. К-95

Расход материалов на 1 элемент

Марка эл-та	Марка бет. м	Бет. м <sup>3</sup>	Сталь по маркам					Утого
			AI	AII	BI	Закл. дет.		
ИИ-1	300	0,31	1,26	48,3	6,09	4,12	59,77	

Илч. Мясн		Шестопялов	ИП 262-21-37		К		
Гл. инж. м.	Кричевский		ЖСел.бет.наличник ИИ-1. Армирование		Сталь	Лист	
Г.Я.П.	Зярецкий				Р	К-94	Листов
ГИП	Ленточник				Зрелищных зданий и спортивных сооружений им.Б.С.Мезенцева		
Провер.	Ленточник						
Разраб.	Саркисова						



Спецификация арматуры на 1 эл.-т.							Выборка арматуры на 1 эл.-т			
Наимен. эл.-та	№	Эскиз	Фмм класс	Длина мм.	Кол. шт.		Общ. длина м.	Фмм класс	Общ. дл. м.	Вес кг.
					В1 узл.	В1 эл.				
Наличник ИИ-1	1	См. на листе	4B1	1800	2	4	7.2	4B1	18.0	1.79
	2		4B1	490	11	22	10.8			
	Итого 1.79									
	3	См. на листе	12AII	2300	5	10	23.0	4B1	22.36	2.23
	4		4B1	860	13	26	22.36	12AII	23.20	20.65
	Итого 22.9									
	5	См. на листе	12AII	2150	5	10	21.50	4B1	20.16	2.02
	6		4B1	840	12	24	20.16	12AII	21.50	19.14
Итого 21.2										
7	Отд. позиции		12AII	1200	-	8	9.6	12AII	9.6	8.5
8			8A1	800	-	4	3.2	8A1	3.2	1.26
									Всего	55.65

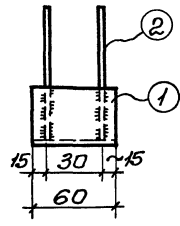
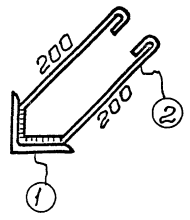
Примечания:

1. Армирование наличника ИИ-1 см. черт. К-94.
2. Сварку сеток производить при помощи контактной точечной сварки ГОСТ-10922-64.

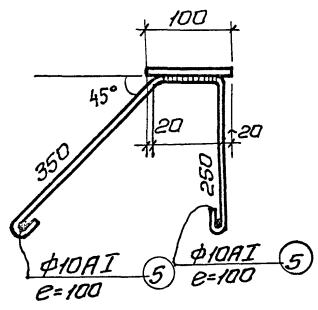
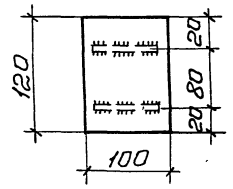
Илч. м.ст.	Шестопялов		ТП 252-21-37	К
Гл. инж. м.	Кричевский			
ГЯП	Зярецкий			
ГИП	Леночников			
Провер.	Леночников			
Разраб.	Сяркисова		Наличник ИИ-1	Сетка С-1, С-2, С-3
Стация	Р	Лист	К-95	Листов
Зрелищных зданий и спортивно-сооружений им. Б.С. Мезенцева				

Туполов проект 262-21-37 Альбом 5

HM-1



HM-2



Спецификация металла по элемент

Марка элем.	№ поз.	Сечение мм.	Длина мм.	Кол. шт.	масса, кг.		Примечан.
					поз.	Всех элем.	
HM-1	1	L50x5	60	1	0,23	0,23	1,03 оцинкован.
	2	φ10A1	650	2	0,40	0,80	
HM-2	3	-100x8	120	1	0,75	0,75	2,03 оцинкован.
	4	φ10A1	830	2	0,52	1,04	
	5	φ10A1	100	4	0,06	0,24	

Примечания:

1. Сварку производить электродами Э-42, сварные швы считать h=6мм.

Нач. маст.	Шестопалов	Иван	ТП 262-21-37	К	
Лин. м.	Кричевский	Иван	Закладные детали HM-1, HM-2.	Станция	
ГАП	Зарецкий	Иван		Р	Лист
ГИП	Леночников	Иван		К-96	К-96
Вед. арх.	Полякова	Иван		Зрелищный здания и спортивных сооружений им. Б.С. Мезенцева	
Пробер	Леночников	Иван		формат 12	
Разраб.	Саркисов	Иван			