
МИНИСТЕРСТВО ПРИРОДНЫХ РЕСУРСОВ И ЭКОЛОГИИ РОССИЙСКОЙ ФЕДЕРАЦИИ

**Федеральная служба по гидрометеорологии и мониторингу
окружающей среды (Росгидромет)**

РУКОВОДЯЩИЙ ДОКУМЕНТ

**РД
52.24.485-
2012**

**МАССОВАЯ КОНЦЕНТРАЦИЯ ХЛОРПИРИФОСА В ВОДАХ
Методика измерений газохроматографическим методом**

Ростов-на-Дону
2012

Предисловие

1 РАЗРАБОТАН федеральным государственным бюджетным учреждением «Гидрохимический институт» (ФГБУ «ГХИ»)

2 РАЗРАБОТЧИК Л.В. Боева, канд. хим. наук

3 СОГЛАСОВАН с ФГБУ «НПО «Тайфун» 19.03.2012
и УМЗА Росгидромета 05.05.2012

4 УТВЕРЖДЕН Заместителем Руководителя Росгидромета
10.05.2012

5 АТТЕСТОВАН ФГБУ «ГХИ», свидетельство об аттестации методики измерений № 485.01.00175-2011 от 27.06.2011

6 ЗАРЕГИСТРИРОВАН ЦМТР ФГБУ «НПО «Тайфун» за номером РД 52.24.485-2012

7 ВЗАМЕН РД 52.24.485-95 «Методические указания. Методика выполнения измерений массовой концентрации хлорпирифоса в поверхностных водах суши газохроматографическим методом»

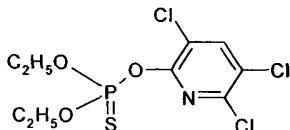
Содержание

| | |
|--|----|
| 1 Область применения..... | 1 |
| 2 Нормативные ссылки | 1 |
| 3 Требования к показателям точности измерений | 2 |
| 4 Требования к средствам измерений, вспомогательным устройствам, реактивам, материалам | 3 |
| 4.1 Средства измерений, вспомогательные устройства | 3 |
| 4.2 Реактивы и материалы | 5 |
| 5 Метод измерений | 6 |
| 6 Требования безопасности, охраны окружающей среды | 6 |
| 7 Требования к квалификации операторов | 7 |
| 8 Требования к условиям измерений | 7 |
| 9 Подготовка к выполнению измерений, в том числе отбор проб | 7 |
| 9.1 Отбор и хранение проб | 7 |
| 9.2 Приготовление растворов и реактивов | 8 |
| 9.3 Приготовление фильтра для очистки воздуха | 8 |
| 9.4 Подготовка набивной колонки | 9 |
| 9.5 Подготовка хроматографа | 9 |
| 9.6 Подготовка оборудования для микроэкстракции | 10 |
| 9.6.1 Устройство для микроэкстракции | 10 |
| 9.6.2 Подготовка пипетки-капельницы для отбора микроэкстрактов | 11 |
| 9.7 Приготовление градуировочных растворов хлорпирифоса | 12 |
| 10 Порядок выполнения измерений | 13 |
| 10.1 Выполнение холостого опыта | 13 |
| 10.2 Экстракция хлорпирифоса из воды и концентрирование экстракта по варианту 1 | 13 |
| 10.2.1 Экстракция | 13 |
| 10.2.2 Концентрирование экстракта | 14 |
| 10.3 Экстракция хлорпирифоса из воды по варианту 2 | 15 |
| 10.4 Хроматографирование | 16 |
| 10.5 Определение коэффициента учета потерь хлорпирифоса | 16 |
| 10.6 Устранение мешающих влияний | 17 |
| 11 Обработка результатов измерений | 17 |
| 12 Оформление результатов измерений | 18 |
| 13 Контроль качества результатов измерений при реализации методики в лаборатории | 19 |
| 13.1 Общие положения | 19 |
| 13.2 Алгоритм оперативного контроля процедуры выполнения измерений с использованием метода добавок | 19 |
| 14 Проверка приемлемости результатов, полученных в условиях воспроизводимости | 20 |

Введение

Инсектицид хлорпирифос (дурсбан, хлорпирафос) широко применяется в агрохимической практике для борьбы с насекомыми-вредителями, что обуславливает поступление этого инсектицида в водные объекты с ливневым стоком с сельхозугодий и через атмосферу.

Химическое название хлорпирифоса – О,О-диэтил-О-(3,5,6-трихлорпиридил)тиофосфат, структурная формула



Из-за значительных объемов применения хлорпирифос включен в приоритетный перечень пестицидов, подлежащих контролю в поверхностных водах.

Предельно допустимая концентрация (ПДК) в воде водоемов согласно ГН 1.2.2701-10 составляет 0,002 мг/дм³. В водных объектах рыбохозяйственного назначения присутствие хлорпирифоса не допускается (условно ПДК составляет 0, 00001 мг/дм³).

РУКОВОДЯЩИЙ ДОКУМЕНТ

МАССОВАЯ КОНЦЕНТРАЦИЯ ХЛОРПИРИФОСА В ВОДАХ Методика измерений газохроматографическим методом

Дата введения – 2012–07–10

1 Область применения

1.1 Настоящий руководящий документ устанавливает методику измерений (далее – методика) массовой концентрации хлорпирифоса в пробах природных и очищенных сточных вод в диапазоне от 0,10 до 3,00 мкг/дм³ газохроматографическим методом.

1.2 Допускается выполнение измерений в пробах с массовой концентрацией хлорпирифоса, превышающей верхний предел указанного в 1.1 диапазона, при разбавлении экстракта в соответствии с 10.6.

1.3 Настоящий руководящий документ предназначен для применения в лабораториях, осуществляющих анализ природных и очищенных сточных вод.

2 Нормативные ссылки

В настоящем руководящем документе использованы ссылки на следующие нормативные документы:

ГОСТ 12.1.005-88 ССБТ Общие санитарно-гигиенические требования к воздуху рабочей зоны

ГОСТ 12.1.007-76 ССБТ Вредные вещества. Классификация и общие требования безопасности

ГОСТ 17.1.5.04-81 Охрана природы. Гидросфера. Приборы и устройства для отбора, первичной обработки и хранения проб природных вод. Общие технические условия

ГОСТ 17.1.5.05-85 Охрана природы. Гидросфера. Общие требования к отбору проб поверхностных и морских вод, льда и атмосферных осадков

ГОСТ Р ИСО 5725-6-2002 Точность (правильность и прецизионность) методов и результатов измерений. Часть 6. Использование значений точности на практике

ГОСТ Р 51592-2000 Вода. Общие требования к отбору проб

ГН 1.2.2701-10 Гигиенические нормативы содержания пестицидов в объектах окружающей среды

МИ 2881-2004 Рекомендации. ГСИ. Методики количественного химического анализа. Процедуры проверки приемлемости результатов анализа

Примечание – Ссылки на остальные нормативные документы приведены в разделе 4.

3 Требования к показателям точности измерений

3.1 При соблюдении всех регламентируемых методикой условий выполнения измерений характеристики погрешности результата измерения с вероятностью 0,95 не должны превышать значений, приведенных в таблице 1.

Таблица 1 – Диапазон измерений массовой концентрации хлорпирифоса, значения характеристик погрешности и ее составляющих при принятой вероятности $P=0,95$

| Вариант | Диапазон измерений массовых концентраций хлорпирифоса X , мкг/дм ³ | Показатель повторяемости (среднеквадратическое отклонение повторяемости) σ_r , мкг/дм ³ | Показатель воспроизводимости (среднеквадратическое отклонение воспроизводимости) σ_R , мкг/дм ³ | Показатель правильности (границы систематической погрешности) $\pm\Delta_c$, мкг/дм ³ | Показатель точности (границы погрешности) $\pm\Delta$, мкг/дм ³ |
|---------|--|--|--|--|--|
| 1 | От 0,10 до 3,00 включ. | 0,04 · X | 0,05 · X | 0,04 · X | 0,11 · X |
| 2 | От 0,10 до 3,00 включ. | 0,06 · X | 0,08 · X | 0,06 · X | 0,17 · X |

При выполнении измерений массовой концентрации хлорпирифоса свыше 3,00 мкг/дм³ при соответствующем разбавлении экстракта, погрешность измерения не превышает значений, рассчитанных по приведенным в таблице 1 зависимостям. Предел обнаружения хлорпирифоса составляет 0,03 мкг/дм³.

3.2 Значения показателя точности методики используют при:

- оформлении результатов измерений, выдаваемых лабораторией;
- оценке деятельности лабораторий на качество проведения измерений;
- оценке возможности использования результатов измерений при реализации методики в конкретной лаборатории.

4 Требования к средствам измерений, вспомогательным устройствам, реактивам, материалам

4.1 Средства измерений, вспомогательные устройства

4.1.1 Хроматограф газовый Кристалл 2000 М, Хроматэк-Кристалл 5000.2, Цвет -550, Цвет-800 или другой с термоионным или термоаэрозольным детектором.

4.1.2 Весы высокого (II) класса точности по ГОСТ Р 53228-2008, максимальная нагрузка не более 200 г., дискретность отсчета не более 0,0002 г.

4.1.3 Весы среднего (III) класса точности по ГОСТ Р 53228-2008, максимальная нагрузка не более 500 г, дискретность отсчета 0,001 г.

4.1.4 Термометр любого типа по ГОСТ 29224-91 с диапазоном измерения от 0 °С до 100 °С и ценой деления 1 °С.

4.1.5 Микрошприцы МШ-10М по ТУ 2-833-106-90 – 2 шт.

4.1.6 Государственный стандартный образец (далее – ГСО) состава пестицида хлорпирифоса ГСО 7512-98, массовая доля основного вещества не менее 99 %.

4.1.7 Колбы мерные 2-го класса точности исполнения 2 с притертыми стеклянными пробками по ГОСТ 1770-74 вместимостью 50 см³ – 3 шт.

4.1.8 Колбы мерные 2-го класса точности исполнения 2 с притертыми стеклянными пробками или пробирки градуированные исполнения 2 с ценой деления 0,1 см³ по ГОСТ 1770-74 вместимостью 10 см³ – 6 шт.

4.1.9 Пробирки градуированные исполнения 2 с ценой деления 0,1 см³ по ГОСТ 1770-74 с притертыми стеклянными пробками вместимостью 5 см³ – 10 шт.

4.1.10 Пипетки градуированные 2-го класса точности исполнения 1,2 по ГОСТ 29227-91 вместимостью: 1 см³ – 4 шт., 2 см³ – 3 шт., 5 см³ – 1 шт.

4.1.11 Пипетка с одной отметкой 2-го класса точности исполнения 2 по ГОСТ 29169-91 вместимостью 5 мл - 1 шт.

4.1.12 Цилиндры мерные по ГОСТ 1770-74 исполнения 1, 3 вместимостью: 10 или 25 см³ – 2 шт., 100 см³ – 1 шт., 500 см³ – 2 шт.; 1000 см³ – 1 шт.

4.1.13 Мензурка по ГОСТ 1770-74 вместимостью 1000 см³ – 1 шт.

4.1.14 Колбы Кн исполнения 1, ТС, по ГОСТ 25336-82 с притертыми стеклянными пробками вместимостью: 50 см³ – 10 шт., 100 см³ – 2 шт.

4.1.15 Воронки делительные типа ВД по ГОСТ 25336-82 исполнения 3 вместимостью 250 см³ – 2 шт., исполнения 1, 3 вместимостью 1000 см³ – 4 шт.

4.1.16 Пробки стеклянные с конусным шлифом 29/32 с соединительным краном (пробки-краны) по ОСТ 25-79-76 или импортные – 4 шт.

4.1.17 Воронки лабораторные, тип В, по ГОСТ 25336-82 диаметром 36 мм – 4 шт.

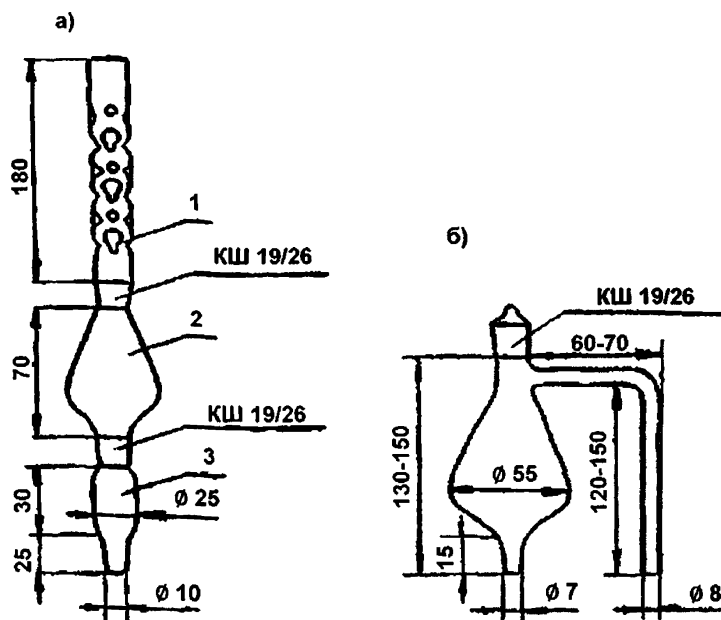
4.1.18 Стаканы, тип В, исполнения 1 по ГОСТ 25336-82, вместимостью 400 см³ – 1 шт., 600 или 1000 см³ – 4 шт.

4.1.19 Колонка хроматографическая стеклянная внутренним диаметром 3 мм и длиной 2 м.

4.1.20 Устройство для концентрирования экстрактов (аппарат Кудерна-Даниша, см. рисунок 1а) – 4 шт.

или колбы с Г-образным отводом вместимостью 100 см³ (см. рисунок 1б) – 4 шт.

или испаритель ротационный ИР-1М по ТУ 25-11-917 – 1 шт.



а) аппарат Кудерна-Даниша (1 - дефлегматор, 2 - средняя часть аппарата, 3 - пробирка для сбора концентрата); б) колба с Г-образным отводом

Рисунок 1- Устройства для концентрирования экстрактов

4.1.21 Эксикатор исполнения 2, диаметром корпуса 250 мм по ГОСТ 25336-82.

4.1.22 Склянка для промывания газов типа СПТ по ГОСТ 25336-82.

- 4.1.23 Стаканчики для взвешивания (бюксы) по ГОСТ 25336-82: СВ-14/8 – 1 шт., СН 85/15- 2 шт.
- 4.1.24 Чашки выпарительные № 4 или 5 по ГОСТ 9147-80– 2 шт.
- 4.1.25 Пипетки Пастера по ТУ 9464-001-52876351-2000 – 10 шт.
- 4.1.26 Палочки стеклянные по ГОСТ 27460-87 диаметром 4 - 5 мм – 5 шт.
- 4.1.27 Ложки фарфоровые по ГОСТ 9147-80 № 1 и 2.
- 4.1.28 Посуда стеклянная для отбора проб и хранения растворов и реактивов вместимостью 50, 500, 1000 см³.
- 4.1.29 Генератор водорода любого типа, вырабатывающий водород марки «А» по ГОСТ 3022-80.
- 4.1.30 Воздушный компрессор любого типа для питания детектора газового хроматографа или воздух газообразный по ГОСТ 9-010-80.
- 4.1.31 Центрифуга настольная ОПн-3 или аналогичная со скоростью вращения до 3000 об/мин.
- 4.1.32 Микрокомпрессор аквариумный любого типа.
- 4.1.33 Насос вакуумный любого типа.
- 4.1.34 Муфельная печь любого типа.
- 4.1.35 Шкаф сушильный общелабораторного назначения.
- 4.1.36 Баня водяная любого типа.
- 4.1.37 Электроплитка по ГОСТ 14919-83.
- 4.1.38 Штативы лабораторные с кольцами.

Примечание - Допускается использование других типов средств измерений, посуды и вспомогательного оборудования, в том числе импортных, с характеристиками не хуже, чем у приведенных в 4.1.

4.2 Реактивы и материалы

- 4.2.1 Хроматон N-AW-DMCS (N-AW-HMDS или N-Super) или Хромосорб W-HP (фракция 0,125 - 0,16 мм или 0,16 - 0,20 мм) с 5 % нанесенной неподвижной фазы EGSP-Z или OV-210.
- 4.2.2 н-Гексан (далее – гексан) по ТУ 2631-003-05807999-98, х. ч.
- 4.2.3 Ацетон особой чистоты ОСЧ 9-5 по ТУ 2633-039-44493179-00.
- 4.2.4 Кислота соляная по ГОСТ 3118-77, х.ч.
- 4.2.5 Натрий серноокислый, безводный (сульфат натрия) по ГОСТ 4166-76, ч.д.а.
- 4.2.6 Универсальная индикаторная бумага pH 1-12 по ТУ 6-09-1181-76.
- 4.2.7 Азот нулевой, марка «А» по ТУ 6-21-39-96 или азот газообразный ос. ч. (1 сорт) по ГОСТ 9293-74.
- 4.2.8 Уголь активный БАУ-А по ГОСТ 6217-74.
- 4.2.9 Вода дистиллированная по ГОСТ 6709-72.
- 4.2.10 Стеклоткань или стекловата по ГОСТ 10146-74.
- 4.2.11 Вата медицинская по ГОСТ 5556-81.

4.2.12 Трубка Ф-4Д электроизоляционная фторопластовая, с внутренним диаметром 4 - 5 мм

4.2.13 Трубка из силиконовой резины с внутренним диаметром 5 или 6 мм.

4.2.14 Проволока металлическая мягкая диаметром около 2 мм (алюминиевая, медная, и др.).

Примечание - Допускается использование реактивов, изготовленных по другой нормативной и технической документации, в том числе импортных, с квалификацией не ниже указанной в 4.2.

5 Метод измерений

Выполнение измерений основано на извлечении хлорпирифоса из пробы воды экстракцией гексаном и количественном его определении методом газовой хроматографии с азотселективным (термоионным или термоаэрозольным) детектором.

По варианту 1 методики извлечение хлорпирифоса из пробы воды осуществляют с помощью двукратной экстракции гексаном (по 10 см³); по варианту 2 – с помощью микроэкстракции, т.е. однократной экстракции 2,5 см³ гексана. Вариант 2 более экспрессный и менее трудоёмкий, но требует более высокой квалификации оператора.

Идентификацию хлорпирифоса осуществляют по времени его удерживания; расчёт концентрации проводят по соотношению высот или площадей хроматографических пиков на хроматограммах градуировочных образцов и экстрактов пробы воды.

6 Требования безопасности, охраны окружающей среды

6.1 При выполнении измерений массовой концентрации хлорпирифоса в пробах природных и очищенных сточных вод соблюдают требования безопасности, установленные в национальных стандартах и соответствующих нормативных документах.

6.2 По степени воздействия на организм вредные вещества, используемые при выполнении измерений, относятся ко 2, 3, 4 классам опасности по ГОСТ 12.1.007.

6.3 Содержание используемых вредных веществ в воздухе рабочей зоны не должно превышать установленных предельно допустимых концентраций (ПДК) в соответствии с ГОСТ 12.1.005.

6.4 Выполнение измерений следует проводить при наличии вытяжной вентиляции. Оператор, выполняющий измерения, должен быть проинструктирован о специфических мерах предосторожности при работе с хлорпирифосом.

6.5 Оператор, выполняющий измерения на хроматографе должен знать правила безопасности при работе с электрооборудованием и сжатыми газами.

6.6 Градуировочные растворы и сливы органических растворителей собирают в герметично закрывающуюся посуду и утилизируют согласно установленным правилам.

7 Требования к квалификации операторов

К выполнению измерений и обработке их результатов допускают лиц с высшим профессиональным образованием или со средним профессиональным образованием и стажем работы в лаборатории не менее трёх лет, владеющих техникой газохроматографического анализа и освоивших методику.

8 Требования к условиям измерений

При выполнении измерений в лаборатории должны быть соблюдены следующие условия:

- температура окружающего воздуха (20 ± 5) °С ;
- атмосферное давление от 84,0 до 106,7 кПа (от 630 до 800 мм рт. ст.);
- влажность воздуха не более 80 % при 25 °С;
- напряжение в сети (220 ± 10) В;
- частота переменного тока в сети питания (50 ± 1) Гц.

9 Подготовка к выполнению измерений, в том числе отбор проб

9.1 Отбор и хранение проб

Отбор проб для выполнения измерений массовой концентрации хлорпирифоса производится в соответствии с ГОСТ 17.1.5.05 и ГОСТ Р 51592. Оборудование для отбора проб должно соответствовать ГОСТ 17.1.5.04 и ГОСТ Р 51592. Из батометра пробу без фильтрования переносят в стеклянные бутылки вместимостью 0,5 - 1,0 дм³ и закрывают притёртыми стеклянными или обёрнутыми тефлоновой пленкой или алюминиевой фольгой корковыми или полиэтиленовыми пробками. Применение полиэтиленовой посуды и резиновых пробок не допускается.

Пробы воды, предназначенные для определения в них хлорпирифоса можно хранить не более 5 сут при температуре от 5 °С до 7 °С. Перед проведением анализа пробы в этом случае подогревают до комнатной температуры.

Осушенные безводным сульфатом натрия гексановые экстракты (10.2.1) или микроэкстракты после их центрифугирования (10.3) в стеклянной посуде с притертыми пробками могут храниться при температуре 5 - 7 °С в течение 1 мес.

9.2 Приготовление растворов и реактивов

9.2.1 Сульфат натрия безводный

Перед использованием сульфат натрия прокаливают в муфельной печи при температуре 400 °С в течение 8 ч. Прокаленный сульфат натрия хранят в колбе с притертой пробкой в эксикаторе.

9.2.2 Раствор сульфата натрия

Растворяют 130 г безводного сульфата натрия в дистиллированной воде в мензурке вместимостью 1000 см³, после растворения доводят объем раствора до 1000 см³ и перемешивают. Хранят в склянке с притертой пробкой.

9.2.3 Раствор соляной кислоты, 1:1

Для приготовления раствора смешивают равные объемы концентрированной соляной кислоты и дистиллированной воды.

9.2.4 Очистка стеклоткани (стекловаты) и ваты медицинской

Для очистки стеклоткани, стекловаты или медицинской ваты их дважды тщательно промывают хлороформом в стакане, после чего хлороформ из стакана сливают как можно полнее и оставляют под тягой в наклонном состоянии для испарения основной части хлороформа. После этого чистым пинцетом переносят стеклоткань или вату в низкий бюкс и сушат от 30 до 40 мин в сушильном шкафу при температуре 110 °С. Хранят в плотно закрытом бюксе.

9.3 Приготовление фильтра для очистки воздуха

Используемый для упаривания экстрактов воздух необходимо очищать, пропуская через фильтр с активным углем. В качестве фильтра применяют склянку для очистки газов типа СГТ. Входной и выходной отростки склянки заполняют медицинской ватой и наполняют склянку активным углем. При этом выходную часть склянки наполняют активным углем так, чтобы его уровень не доходил до выходного отростка примерно на 3-4 см. После этого входной отросток склянки соединяют с аквариумным микрокомпрессором, а на выходной

отросток надевают трубку из силиконовой резины. В другой конец трубки вставляют стеклянную пипетку Пастера. Струя очищенного воздуха, поступающего из пипетки при включении микрокомпрессора, используется для упаривания экстрактов.

9.4 Подготовка набивной колонки

Стеклянную хроматографическую колонку (далее – колонка) внутренним диаметром 3 мм и длиной 2 м промывают последовательно ацетоном и гексаном, сушат при температуре 110 °С до 120 °С в сушильном шкафу и заполняют носителем с неподвижной фазой EGSP-Z или OV-210.

Для заполнения колонки один ее конец, который в дальнейшем будет подсоединяться к детектору, закрывают тампоном из промытого ацетоном и гексаном стекловолокна и присоединяют к вакуумному насосу через мелкую капроновую сетку. Затем включают насос и заполняют колонку носителем с фазой, добавляя последний небольшими порциями и постукивая колонку палочкой с резиновым концом при постоянно работающем насосе, следя за тем, чтобы носитель заполнял колонку равномерно, без разрывов.

Заполненную колонку закрывают тампоном из стекловолокна и помещают в термостат колонок хроматографа, подсоединив к испарителю, но не подсоединяя к детектору. Кондиционирование колонки целесообразно проводить следующим образом. Установив расход азота через колонку 35 – 45 см³/мин, выдерживают колонку при температуре от 60 °С до 70 °С в течение 20 – 30 мин. Затем поднимают температуру термостата колонок со скоростью 2 – 3 град/мин до 230 °С в случае использования неподвижной фазы EGSP-Z или до 260 °С в случае использования неподвижной фазы OV-210 и при этой температуре кондиционируют колонку в течение 8 ч.

9.5 Подготовка хроматографа

Подготовку хроматографа проводят в соответствии с руководством по его эксплуатации. После кондиционирования колонки её подсоединяют к детектору, устанавливают расход газа-носителя (азота) через колонку 30 – 40 см³/мин и проверяют герметичность соединений.

Устанавливают необходимый режим работы хроматографа. После выхода прибора на рабочий режим вводят несколько раз по 5 мм³ градуировочного образца хлорпирифоса № 3 или № 4 и проверяют эффективность работы колонки.

Примечание - Вместо набивной колонки может быть использована капиллярная кварцевая колонка DB-210 или аналогичная другой марки длиной 25-30 м, диаметром 0,32 мм с толщиной фазы 0,25-0,50 мкм. Кондиционирование капиллярной колонки осуществляется в соответствии с её паспортом.

Условия хроматографирования следует устанавливать свои для каждого конкретного хроматографа и колонки, исходя из приведенных ниже рекомендаций:

- температура испарителя..... от 220 °С до 230 °С;
 - температура колонки..... от 200 °С до 215 °С
- (при необходимости может использоваться программирование температуры в диапазоне от 100 °С до 220 °С);
- температура детектора и солевого источника, а также расход азота на поддув детектора и соотношение расходов водорода и воздуха – в соответствии с руководством по эксплуатации используемого детектора;
 - расход азота через колонку..... от 30 до 40 см³/мин;
 - рабочий предел измерений на усилителе в зависимости от определяемых концентраций;
 - скорость диаграммной ленты (при использовании самописца)240 мм/ч.

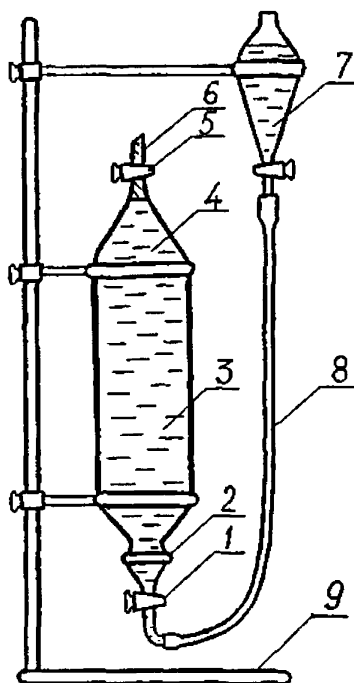
9.6 Подготовка оборудования для микроэкстракции

9.6.1 Устройство для микроэкстракции

Микроэкстракцию (однократное извлечение пестицидов из пробы воды 2,5 см³ гексана) производят с помощью устройства, представленного на рисунке 2.

Для наиболее полного отделения малых количеств экстракта, последний вытесняют вверх, добавляя после разделения слоев в основную делительную воронку (см. поз. 3, рисунок 2) необходимое количество воды из вспомогательной делительной воронки (см. поз. 7, рисунок 2).

Для сборки устройства надевают на горло основной делительной воронки проволочное кольцо с усиками (поз. 2, рисунок 2), с помощью которого пружинками или резиновыми кольцами осуществляется фиксация пробки-крана (поз. 1, рисунок 2), и соединяют пробку-кран и вспомогательную воронку фторопластовой трубкой, изогнутой соответственно пробке-крану. Соединение фторопластовой трубки со стеклом осуществляется встык с помощью отрезков силиконовой трубки длиной от 15 до 20 мм. Соединение и разъем должны быть выполнимы без усилий во избежание поломки стеклянных элементов устройства.



1 - пробка-кран, 2 - кольцо для фиксации пробки-крана, 3 – основная делительная воронка, 4 - водный слой, 5 - сливной кран, 6 - гексановый экстракт, 7 - вспомогательная воронка, 8 - фторопластовая трубка, 9 - штатив

Рисунок 2 - Схема устройства для микроэкстракции

9.6.2 Подготовка пипетки-капельницы для отбора микроэкстрактов

Пипетка-капельница для отбора микроэкстрактов представляет собой отрезок трубки из силиконовой резины длиной 8-10 см и диаметром 5 - 6 мм, который с одного конца закрыт отрезком стеклянной палочки длиной 5 - 7 мм. С другого конца в отрезок трубки вставляют сменные капилляры - пипетки Пастера. После отбора микроэкстракта одной пробы в пипетке меняют использованный капилляр на другой, чистый, и после этого пипеткой осуществляют отбор микроэкстракта другой пробы.

9.7 Приготовление градуировочных растворов хлорпирифоса

9.7.1 Градуировочные растворы готовят из ГСО, содержащего чистый реактив с массовой долей хлорпирифоса не менее 99 %. Для приготовления градуировочного раствора № 1 на лабораторных весах высокого класса точности взвешивают $(0,0250 \pm 0,0005)$ г хлорпирифоса. Навеску количественно переносят в мерную колбу с притертой пробкой вместимостью 50 см^3 , растворяют примерно в 40 см^3 ацетона. Спустя 2 ч после растворения навески доводят объём раствора до метки на колбе ацетоном и перемешивают. Полученному раствору приписывают концентрацию хлорпирифоса 500 мкг/см^3 .

Раствор хранят в герметично закрытой склянке в холодильнике не более 6 мес.

9.7.2 Для приготовления градуировочного раствора № 2 пипеткой вместимостью 1 см^3 отбирают $1,0 \text{ см}^3$ градуировочного раствора № 1, помещают его в мерную колбу вместимостью 50 см^3 , доводят объём раствора в колбе до метки ацетоном и перемешивают. Полученному раствору приписывают концентрацию хлорпирифоса $10,0 \text{ мкг/см}^3$.

Раствор хранят в плотно закрытой склянке в холодильнике не более 3 мес.

9.7.3 Для приготовления градуировочного раствора № 3 пипеткой с одной отметкой отбирают $5,0 \text{ см}^3$ градуировочного раствора № 2, помещают его в мерную колбу вместимостью 50 см^3 , доводят объём раствора в колбе до метки ацетоном и перемешивают. Полученному раствору приписывают концентрацию хлорпирифоса $1,0 \text{ мкг/см}^3$.

Раствор хранят в плотно закрытой склянке в холодильнике не более 1 мес.

9.7.4 Границы погрешности приготовления градуировочных растворов хлорпирифоса не превышают $\pm 2 \%$.

9.8 Приготовление градуировочных образцов

Градуировочные образцы хлорпирифоса готовят в мерных колбах с притертыми пробками вместимостью 10 см^3 , отмеривая градуированными пипетками вместимостью 1 и 2 см^3 указанные в таблице 2 объёмы градуировочных растворов соответствующих концентраций и помещая их в колбу. Объём раствора в мерной колбе доводят до метки ацетоном. Приписываемое градуировочному образцу значение массовой концентрации фенмедифама также приведено в таблице 2. Градуировочные образцы хранят в холодильнике не более недели.

Примечание - При отсутствии мерных колб вместимостью 10 см^3 допускается использовать для приготовления градуировочных образцов градуированные пробки вместимостью 10 см^3 .

Таблица 2 – Схема приготовления градуировочных образцов

| Номер градуировочного образца | Концентрация градуировочного раствора, используемого для приготовления градуировочного образца, мкг/см ³ | Объем градуировочного раствора, вносимый в мерную колбу, см ³ | Массовая концентрация хлорпирифоса в градуировочном образце, мкг/см ³ |
|-------------------------------|---|--|--|
| 1 | 1,0 | 0,5 | 0,05 |
| 2 | 1,0 | 1,0 | 0,10 |
| 3 | 1,0 | 2,0 | 0,20 |
| 4 | 10,0 | 0,5 | 0,50 |
| 5 | 10,0 | 1,0 | 1,00 |
| 6 | 10,0 | 1,5 | 1,50 |

10 Порядок выполнения измерений

При выполнении измерений выполняют следующие операции:

10.1 Выполнение холостого опыта

Холостое измерение проводят перед анализом проб воды с целью проверки чистоты применяемых реактивов и материалов.

Для выполнения холостого измерения берут 500 см³ дистиллированной воды и анализируют её согласно 10.2 или 10.3.

Если на хроматограмме холостого опыта имеется пик с временем удерживания хлорпирифоса, то устанавливают, какой из реактивов или материалов загрязнен и проводят его очистку или заменяют этим же реактивом или материалом, но из другой партии.

10.2 Экстракция хлорпирифоса из воды и концентрирование экстракта по варианту 1

10.2.1 Экстракция

Нефильтрованную пробу природной воды объемом 500 см³ помещают в делительную воронку и подкисляют раствором соляной кислоты 1:1 до pH 3–4 по универсальной индикаторной бумаге. Затем в делительную воронку мерным цилиндром вносят 10 см³ гексана. Закрывают делительную воронку пробкой и экстрагируют хлорпирифос, встряхивая пробу в течение 5 мин.

После экстракции содержимому делительной воронки дают расслоиться в течение 15–30 мин. Затем водную фазу переносят в стакан вместимостью 600 или 1000 см³, а гексановый экстракт – в коническую колбу с притёртой пробкой вместимостью 50 см³. Пробу воды возвращают в делительную воронку и ещё раз экстрагируют 10 см³ гексана в течение 5 мин. Пробу воды после расслоения фаз отбрасывают, а гексановый экстракт объединяют в колбе с первым экстрактом.

К объединённому гексановому экстракту при непрерывном помешивании добавляют безводный сульфат натрия в количестве от 2 до 5 г (в зависимости от степени эмульгированности экстракта) и затем фильтруют экстракт через слой безводного сульфата натрия (примерно 2–3 г), помещенного в воронку на подложку из обезжиренной ваты и предварительно смоченного гексаном до появления первой капли. Вату для обезжиривания промывают гексаном, а затем высушивают и хранят в плотно закрытом бюксе.

Делительную воронку ополаскивают внутри 10 см³ гексана, переносят эту порцию гексана из делительной воронки в колбу, в которой был объединённый экстракт, обмывают ею стенки колбы и находящийся в колбе сульфат натрия и также фильтруют через слой сульфата натрия в воронке. Колбу и находящийся в ней сульфат натрия ещё раз ополаскивают 10 см³ гексана, который затем фильтруют через ту же воронку с сульфатом натрия.

Весь фильтрат (экстракт и промывные порции гексана) собирают в аппарат Кудерна-Даниша для упаривания, либо в колбу с притёртой пробкой вместимостью 50 см³, если его необходимо оставить на хранение. Хранят экстракт в холодильнике при температуре от 5 °С до 7 °С не более месяца.

После хранения содержимое колбы переносят в аппарат Кудерна-Даниша, обмывают колбу дважды по 3 см³ гексана, промывные порции гексана также переносят в аппарат Кудерна-Даниша .

10.2.2 Концентрирование экстракта

К аппарату Кудерна-Даниша, содержащему полученный гексановый экстракт, подсоединяют дефлегматор и помещают аппарат на водяную баню при температуре от 90 °С до 95 °С так, чтобы уровень воды в бане доходил до середины шлифа пробирки для концентрата. Необходимо следить, чтобы дефлегматор не охлаждался и кипение не прекращалось (при необходимости - защитить среднюю часть аппарата асбестовым экраном). Экстракт упаривают в этих условиях до объёма, примерно, 0,5 см³. Удаление растворителя длится от 10 до 20 мин. Затем аппарат извлекают из водяной бани и охлаждают на воздухе.

Дефлегматор и среднюю часть аппарата обмывают изнутри 3 см³ гексана и отсоединяют нижнюю пробирку с концентратом. Содержимое пробирки упаривают до объема 1,0 см³ струей азота или очищенного воздуха. При необходимости концентрат можно не упаривая перенести в градуированную пробирку вместимостью 5 см³, ополоснув пробирку аппарата Кудерна-Даниша 2 см³ гексана. Перед хроматографированием содержимое пробирки упаривают до 1,0 см³.

Вместо аппарата Кудерна-Даниша концентрирование экстрактов можно проводить в колбах с Г-образным отводом под струей азота или очищенного воздуха при температуре водяной бани от 45 °С до 50 °С или с помощью ротационного испарителя (температура бани около 35 °С).

10.3 Экстракция хлорпирифоса из воды по варианту 2

В основную делительную воронку установки для микроэкстракции (см. рисунок 2) вместимостью 1000 см³ с помощью мерного цилиндра помещают 800 см³ нефилтрованной пробы воды, добавляют мерным цилиндром 100 см³ раствора сульфата натрия и градуированной пипеткой вместимостью 5 см³ приливают 2,5 см³ гексана. Закрывают делительную воронку шлифованной пробкой-краном, закрепляют пробку-кран с помощью пружинок или резиновых колец и энергично экстрагируют пробу в течение 3 мин. Затем основную делительную воронку помещают в штатив установки сливным отростком вверх. После расслоения фаз (через 15–30 мин) соединяют пробку-кран с фторопластовой трубкой, подсоединённой другим концом к сливному отростку вспомогательной делительной воронки, открывают краны и медленно вытесняют экстракт вместе с эмульсией через сливной кран основной делительной воронки в её сливной отросток. Экстракт вместе с эмульсией отбирают пипеткой-капельницей, переносят в градуированную пробирку вместимостью 5 см³, закрывают пробирку шлифованной пробкой и центрифугируют в течение 5 мин при 3000 об/мин.

В случае, если после центрифугирования значительная часть гексанового экстракта находится в виде эмульсии, осторожно круговыми движениями перемешивают экстракт с помощью пипетки-капельницы, опустив в экстракт капилляр. Налипшую на кончик капилляра гелеобразную массу удаляют из пробирки и, в случае необходимости, повторяют центрифугирование.

Осветлившийся после центрифугирования экстракт пипеткой-капельницей переносят в чистую сухую пробирку вместимостью 5 см³ с притертой пробкой.

Примечание – Нет необходимости переносить экстракт полностью, поскольку в расчет принимается объем гексана, взятого для экстракции.

10.4 Хроматографирование

В испаритель хроматографа вводят 5 мм³ градуировочного образца хлорпирифоса № 3 или № 4 записывают хроматограмму. Устанавливают время удерживания хлорпирифоса по результатам трёх хроматографирований. Этот параметр следует проверять ежедневно перед началом измерений после выхода хроматографа на рабочий режим. Время удерживания хлорпирифоса в зависимости от условий хроматографирования составляет от 5 до 7 мин.

Затем в испаритель хроматографа три раза вводят аликвоту (5 мм³) концентрата экстракта, полученного по 10.2 или микроэкстракта (10.3). Хлорпирифос идентифицируют, сравнивая время его удерживания на хроматограмме градуировочного образца и пробы. Объемы вводимых в хроматограф аликвот градуировочного образца и пробы должны быть одинаковы.

Для выполнения количественных расчетов массовой концентрации хлорпирифоса в качестве градуировочного образца следует из приведенных в таблице 2 выбирать такой градуировочный образец, высота пика хлорпирифоса на хроматограмме которого наиболее близка к высоте его пика на хроматограмме пробы.

Если концентрация хлорпирифоса в хроматографируемом экстракте превышает его концентрацию в образце № 6, то отбирают пипеткой или микрошприцем аликвоту экстракта, помещают ее в пробирку вместимостью 5 см³, добавляют гексан до объема 1,0 или 2,0 см³, перемешивают и повторяют измерение. Аликвоту экстракта для разбавления следует выбирать так, чтобы концентрация хлорпирифоса в разбавленном растворе была выше концентрации в образце № 4, но ниже концентрации в образце № 6.

10.5 Определение коэффициента учета потерь хлорпирифоса

В процессе анализа проб воды происходит некоторая потеря хлорпирифоса. Во избежание получения заниженных результатов, в формулу, по которой рассчитывают массовую концентрацию хлорпирифоса, введен коэффициент b , учитывающий эти потери. Величина потерь, главным образом зависит от вида устройств, применяемых для концентрирования экстрактов, и типа анализируемой воды.

Для определения коэффициента b в две делительные воронки вносят по 500 см³ (при выполнении измерений по варианту 1) или по 800 см³ (при выполнении измерений по варианту 2) природной воды определенного типа. В одну из проб пипеткой вносят 1,0 см³ раствора градуировочного образца № 3 или № 4 и содержащее делительной воронки перемешивают. Затем обе пробы анализируют согласно 10.2

или 10.3 и 10.4, применяя то устройство для концентрирования экстрактов, которое обычно применяется в данной лаборатории.

Пробы воды, как с добавками, так и без добавок, анализируют в трёх повторностях. Рассчитывают коэффициент b по формуле

$$b = \frac{C_d}{X' - X}, \quad (1)$$

где C_d – массовая концентрация добавки хлорпирифоса к пробе воды, мкг/дм³;

X' – массовая концентрация хлорпирифоса в пробе воды с добавкой (среднее арифметическое из трёх измерений), мкг/дм³;

X – массовая концентрация хлорпирифоса в пробе воды без добавки (среднее арифметическое из трёх измерений), мкг/дм³.

Массовую концентрацию хлорпирифоса в пробах воды с добавками и без добавок X' и X , соответственно, находят по формулам (2) или (3) при $b=1$.

Определение коэффициента учета потерь проводят для каждого типа воды, анализируемой в лаборатории.

Ориентировочная величина коэффициента b , полученная при метрологической аттестации методики, составляет 1,07 и 1,11 при выполнении измерений по вариантам 1 и 2 соответственно.

10.6 Устранение мешающих влияний

Применение полярных неподвижных фаз EGSP-Z и OV-210 при хроматографировании гексановых экстрактов проб позволяет осуществлять достаточно надёжное отделение хроматографического пика хлорпирифоса от хроматографических пиков переходящих в гексан компонентов природных вод и ряда пестицидов, в том числе паратион-метила (метафоса), карбофоса, тиобенкарба (сатурна).

11 Обработка результатов измерений

Массовую концентрацию хлорпирифоса в анализируемой пробе воды X , мкг/дм³, рассчитывают по формулам (2 или 3) или (4 или 5) при выполнении измерений по варианту 1 или варианту 2, соответственно:

$$X = \frac{C_{ст} \cdot S_x \cdot V_1 \cdot b}{S_{ст} \cdot V_2} \cdot \eta \quad (2)$$

$$X = \frac{C_{ст} \cdot h_x \cdot V_1 \cdot b}{h_{ст} \cdot V_2} \cdot \eta, \quad (3)$$

$$X = \frac{C_{\text{ст}} \cdot S_x \cdot (V_3 - a) \cdot b}{S_{\text{ст}} \cdot V_2} \cdot \eta \quad (4)$$

$$\text{или } X = \frac{C_{\text{ст}} \cdot h_x \cdot (V_3 - a) \cdot b}{h_{\text{ст}} \cdot V_2} \cdot \eta \quad (5)$$

где $C_{\text{ст}}$ – массовая концентрация хлорпирифоса в градуировочном образце, мкг/см³;

$S_x(h_x)$ – площадь (высота) пика хлорпирифоса на хроматограмме пробы,

V_1 – объём гексанового концентрата пробы, см³;

$S_{\text{ст}}(h_{\text{ст}})$ – площадь (высота) пика хлорпирифоса на хроматограмме градуировочного образца;

V_2 – объём пробы воды, взятый для анализа, дм³;

b – коэффициент, учитывающий потери хлорпирифоса в процессе анализа;

η – степень разбавления экстракта (если разбавление не проводилось, $\eta=1$).

V_3 – объём гексана, взятого для микроэкстракции, см³;

a – величина, учитывающая потери гексана при микроэкстракции за счет испарения, равная 0,4 см³ при окружающей температуре до 22 °С и 0,5 см³ при температуре свыше 22 °С;

12 Оформление результатов измерений

12.1 Результат измерения в документах, предусматривающих его использование, представляют в виде

$$X \pm \Delta, \text{ мкг/дм}^3 (P=0,95), \quad (6)$$

где $\pm \Delta$ – границы характеристики погрешности результата измерения для данной массовой концентрации хлорпирифоса, мкг/дм³ (см. таблицу 1).

Численные значения результата измерения должны оканчиваться цифрой того же разряда, что и значения характеристики погрешности; последние не должны содержать более двух значащих цифр.

12.2 Допустимо представлять результат в виде

$$X \pm \Delta_n (P=0,95) \text{ при условии } \Delta_n < \Delta, \quad (7)$$

где $\pm \Delta_n$ – границы характеристик погрешности результатов измерений, установленные при реализации методики в лаборатории и обеспечиваемые контролем стабильности результатов измерений.

12.3 Результаты измерений оформляют протоколом или записью в журнале по формам, приведенным в Руководстве по качеству лаборатории.

13 Контроль качества результатов измерений при реализации методики в лаборатории

13.1 Общие положения

13.1.1 Контроль качества результатов измерений при реализации методики в лаборатории предусматривает:

- оперативный контроль исполнителем процедуры выполнения измерений (на основе оценки погрешности при реализации отдельно взятой контрольной процедуры);

- контроль стабильности результатов измерений (на основе контроля стабильности среднеквадратического отклонения повторяемости, среднеквадратического отклонения внутрिलाбораторной прецизионности, погрешности).

13.1.2 Периодичность оперативного контроля и процедуры контроля стабильности результатов выполнения измерений регламентируют в Руководстве по качеству лаборатории.

13.2 Алгоритм оперативного контроля процедуры выполнения измерений с использованием метода добавок

13.2.1 Оперативный контроль исполнителем процедуры выполнения измерений проводят путем сравнения результатов отдельно взятой контрольной процедуры K_k с нормативом контроля K . Для выполнения контроля измеряют концентрацию хлорпирифоса в рабочей пробе без добавки и в пробе с известной добавкой. Добавка к пробе должна составлять не более 100 % от концентрации хлорпирифоса в пробе. При отсутствии хлорпирифоса в пробе добавка должна быть равна удвоенной минимально определяемой концентрации. Пробу с добавкой анализируют одновременно с рабочими пробами.

13.2.2 Результат контрольной процедуры K_k , мкг/дм³, рассчитывают по формуле

$$K_k = |X' - X - C_d|, \quad (8)$$

13.2.3 Норматив контроля погрешности K , мкг/дм³ рассчитывают по формуле

$$K = \sqrt{(\Delta_{\text{лх}'})^2 + (\Delta_{\text{лх}})^2}, \quad (9)$$

где $\Delta_{\text{лх}}$ - значения характеристики погрешности результатов измерений, установленные при реализации методики в лаборатории, соответствующие массовой концентрации хлорпирифоса в пробе с добавкой, мкг/дм³;

$\Delta_{\text{лх}}$ - значения характеристики погрешности результатов измерений, установленные при реализации методики в лаборатории, соответствующие массовой концентрации хлорпирифоса в рабочей пробе, мкг/дм³.

Примечание – Допустимо для расчета норматива контроля использовать значения характеристик погрешности, полученные расчетным путем по формулам $\Delta_{\text{лх}} = 0,84 \cdot \Delta_x$ и $\Delta_{\text{лх}} = 0,84 \cdot \Delta_x$.

13.2.4 Если результат контрольной процедуры удовлетворяет условию

$$K_k \leq K, \quad (10)$$

процедуру анализа признают удовлетворительной.

При невыполнении условия (10) контрольную процедуру повторяют. При повторном невыполнении условия (10) выясняют причины, приводящие к неудовлетворительным результатам, и принимают меры по их устранению.

14 Проверка приемлемости результатов, полученных в условиях воспроизводимости

14.1 Расхождение между результатами измерений, полученными в двух лабораториях, не должно превышать предела воспроизводимости R. При выполнении этого условия приемлемы оба результата измерений и в качестве окончательного может быть использовано их общее среднее значение. Значение предела воспроизводимости рассчитывают по формуле

$$R = 2,77 \cdot \sigma_R. \quad (11)$$

14.2 При превышении предела воспроизводимости могут быть использованы методы оценки приемлемости результатов измерений согласно ГОСТ Р ИСО 5725 - 6 (раздел 5) или МИ 2881.

14.3 Проверка приемлемости проводится при необходимости сравнения результатов измерений, полученных двумя лабораториями.

МИНИСТЕРСТВО ПРИРОДНЫХ РЕСУРСОВ И ЭКОЛОГИИ РОССИЙСКОЙ ФЕДЕРАЦИИ
Федеральная служба по гидрометеорологии
и мониторингу окружающей среды

ФЕДЕРАЛЬНОЕ ГОСУДАРСТВЕННОЕ БЮДЖЕТНОЕ УЧРЕЖДЕНИЕ
«ГИДРОХИМИЧЕСКИЙ ИНСТИТУТ»

344090, г. Ростов-на-Дону
пр. Стачки, 198

Факс: (8632) 22-44-70
Телефон (8632) 22-66-68
E-mail ghi@aanet.ru

СВИДЕТЕЛЬСТВО

об аттестации методики измерений № 485.01.00175-2011

Методика измерений массовой концентрации хлорпирифоса в водах газохроматографическим методом,

разработанная федеральным государственным бюджетным учреждением «Гидрохимический институт» (ФГБУ «ГХИ»), пр-т Стачки, д. 198, г. Ростов-на-Дону, 344090

и регламентированная РД 52.24.485-2012 Массовая концентрация хлорпирифоса в водах. Методика измерений газохроматографическим методом (25 с.),

аттестована в соответствии с ГОСТ Р 8.563-96.

Аттестация осуществлена по результатам экспериментальных исследований.

В результате аттестации установлено, что методика измерений соответствует предъявляемым к ней метрологическим требованиям и обладает метрологическими характеристиками, приведенными в таблице 1.

Таблица 1 – Диапазон измерений массовой концентрации хлорпирифоса, значения характеристик погрешности и ее составляющих при принятой вероятности $P=0,95$

| Вариант | Диапазон измерений массовых концентраций хлорпирифоса X , мкг/дм ³ | Показатель повторяемости (среднеквадратическое отклонение повторяемости) σ_r , мкг/дм ³ | Показатель воспроизводимости (среднеквадратическое отклонение воспроизводимости) σ_R , мкг/дм ³ | Показатель правильности (границы систематической погрешности) $\pm \Delta_c$, мкг/дм ³ | Показатель точности (границы погрешности) $\pm \Delta$, мкг/дм ³ |
|---------|--|--|--|---|---|
| 1 | От 0,10 до 3,00 включ. | 0,04 · X | 0,05 · X | 0,04 · X | 0,11 · X |
| 2 | От 0,10 до 3,00 включ. | 0,06 · X | 0,08 · X | 0,06 · X | 0,17 · X |

Таблица 2 – Диапазон измерений массовой концентрации хлорпирифоса, значения пределов повторяемости и воспроизводимости при принятой вероятности $P=0,95$

| Вариант | Диапазон измерений массовой концентрации хлорпирифоса X , мкг/дм ³ | Показатель повторяемости (среднеквадратическое отклонение повторяемости) σ_r , мкг/дм ³ | Показатель воспроизводимости (среднеквадратическое отклонение воспроизводимости) σ_R , мкг/дм ³ |
|---------|---|---|---|
| 1 | От 0,10 до 3,00 включ. | 0,11·X | 0,14·X |
| 2 | От 0,10 до 3,00 включ. | 0,16·X | 0,22 ·X |

2 При реализации методики в лаборатории обеспечивают:

- оперативный контроль исполнителя процедуры выполнения измерений (на основе оценки погрешности при реализации отдельно взятой контрольной процедуры);

- контроль стабильности результатов измерений (на основе контроля стабильности среднеквадратического отклонения повторяемости, внутрилабораторной прецизионности, погрешности).

Алгоритм оперативного контроля исполнителем процедуры выполнения измерений приведен в РД 52.24.485-2012.

Периодичность оперативного контроля и процедуры контроля стабильности результатов выполнения измерений регламентируют в Руководстве по качеству лаборатории.

Дата выдачи свидетельства 27.06.2011.

Директор

Главный метролог



А. М. Никаноров

А.М. Никаноров

А. А. Назарова

А.А. Назарова