

Ведомость рабочих чертежей основного комплекта

Лист	Наименование	Примечание
1	Общие данные (начало)	
2	Общие данные (продолжение)	
3	Общие данные (окончание). Схема нагрузок.	
4	План фундаментов	
5	Монтажный план фундаментных и цокольных панелей	
6	План технического подполья	
7	Сечения 1-1 ÷ 8-8	
8	Сечения 9-9 ÷ 14-14. Узлы А, Б, В.	
9	Разрезы I-I, II-II, III-III	
10	Планы и разрезы по лестничной клетке	
11	Сквозной проход. Планы, разрезы. Разрез 4-4	
12	Узлы 1 ÷ 12	
13	План перекрытия над техническим подпольем	
14	Спецификация сборных элементов, металлических и деревянных изделий к нему	
15	Вход в техническое подполье	

Ведомость ссылочных и прилагаемых документов

Обозначение	Наименование	Примечание
<u>Ссылочные документы</u>		
ГОСТ 13579-78	Блоки бетонные для стен подвалов	
Серия 1.112-5 вып. 2	Плиты железобетонные для ленточных фундаментов	
Серия 1.136-11	Двери деревянные входные наружные, тамбурные и служебные для жилых и общественных зданий	
т.п. ИМ-41	Чертежи мусоропровода	
т.п. УМ-64	Чертежи мусоропровода	
С.125 часть 10 раздел 10.9-1/1	Изделия нулевого цикла	
раздел 10.7-1/1	Металлические изделия	
раздел 10.3-9/1	Многопустотные панели перекрытий шпальной 2390 мм	
раздел 10.4-1/1	Прочие изделия	

Общие данные.

Корректировка проекта 5-этажного шестисекционного дома на 79 квартир серии 125 для строительства в городе Череповце произведена на основании задания на проектирование ОКСа Череповцкого горисполкома и письма Госгражданстроя № ЭС-3-961 от 28.03.85г.

Согласовано КБ по железобетону
 гл. конструктор КБ Афанасьев П.Г.
 гл. конструктор отдела Тауров М.А.
 гл. конструктор проекта *Исеев*; Смирнова А.И.

Привязка типового проекта выполнена в соответствии с действующими нормами и правилами и предусматривает мероприятия, обеспечивающие взрывную, взрывопожарную и пожарную безопасность при эксплуатации здания.

Гл. инж. проекта:

Типовой проект разработан в соответствии с действующими нормами и правилами и предусматривает мероприятия, обеспечивающие взрывную, взрывопожарную и пожарную безопасность при эксплуатации здания.

Гл. инж. проекта: /Остапенко/

		Привязан	
Инв. №			
Изд. ОКП	Баринский	III-125-1/1,2	ч. 0.1 р. 0.1 III
Инж. ОКП	Гайдиева	Пятиэтажный шестисекционный дом на 79 квартир	
Инж. ОКП	Остапенко	Ст. 10.3	
Инж. ОКП	Александров	Ст. 10.3	
Инж. ОКП	Сопкава	Ст. 10.3	
Инж. ОКП	Круглова	Ст. 10.3	
Инж. ОКП	Козлова	Ст. 10.3	
Инж. ОКП	Волынец	Ст. 10.3	
Общие данные (начало)			БЛОГОВАГРАЖДАНСКИ
			ОКП г. Череповца

I ОБЩАЯ ЧАСТЬ

Проект нулевого цикла 5^{ти} этажного 6^{ти} секционного жилого дома на 79 квартир с ленточными фундаментами содержит весь комплекс работ по сооружению подземной части здания, включая перекрытие, наружные площадки перед входам в здание, а также инженерное оборудование:

Нулевой цикл разработан с учетом максимального использования существующего оборудования по серии 111-125-1.

В подземной части здания запроектировано техническое подполье для прокладки коммуникаций инженерного оборудования, а также тепловой узел в осях 11+13.

Вход в техподполье запроектирован из лестничной клетки в осях 10-11.

Кубатура подземной части - 2290 м³
 Площадь застройки - 1090 м²

Представленные в проекте чертежи фундаментов разработаны для расчетного сопротивления основания на глубине 1,5-2 м - 2,0 кг/см².

Фундаменты располагаются под поперечными несущими стенами. По продольным стенам фундаменты устанавливаются под панели пролетом 6,4 м в середине пролета.

На железобетонные подушки фундаментов по слою цементного раствора устанавливаются поперечные несущие фундаментные панели толщиной 160 мм. Цокольные панели опираются на блоки ФБС 9.4.6-1, установленные на фундаментные плиты.

Гидроизоляция принята:
 а) для вертикальных поверхностей цокольных панелей, соприкасающихся с грунтом - промазка горячим битумом за 2 раза.
 б) горизонтальная гидроизоляция по цокольным панелям на отм. - 0.080 м и по фундаментным панелям на отм. - 0.310 выполняется из слоя цементного раствора состава 1:2 с уплотняющими добавками.

Полы в тепловом узле - цементные
 Полы в подполье - утрамбованный грунт.

Внутренняя отделка теплового узла - побелка стен и потолков.

II УКАЗАНИЯ ПО ПРОИЗВОДСТВУ МОНТАЖНЫХ И СТРОИТЕЛЬНЫХ РАБОТ.

Монтаж конструкций выполнять в соответствии с требованиями СНиП III-16-80 "Бетонные и железобетонные конструкции сборные", СНиП III-4-80 "Техника безопасности в строительстве" "Руководство по монтажу панельных и каркасно-панельных жилых и общественных зданий", разработанного ЦНИИЭП жилища и указаниями данного альбома.

Особое внимание необходимо обратить на тщательную разбивку осей здания, на качество выполнения замкнуленных узлов, сварных соединений и их антикоррозийную защиту.

привязан		нач. ОКП	Бориски	111-125-1/1,2	ч. 01 с. 01-1/1
		Гл. инж.	Григорьев	Пятиэтажный шестисекционный дом № 79 квартал	
		Гл. арх.	Бориски	этаж	лист
		Инженер	Бориски	2	
		Сукеев		Общие данные (продолжение)	
		Гл. спец.	Бориски	ВОЛОГДА ГРАЖДАНСКОЕ ДЕТ	
		Инв. №	Бориски	ОКП г. Череповца	

Инв. № проекта, Подполье и Фундаменты, 111-125-1/1,2, ч. 01 с. 01-1/1

Схема нормативных нагрузок на отм. - 0.300

Марка раствора при монтаже сборных конструкций принята М150.

Антикоррозийную защиту стальных элементов и закладных деталей производить цинковым покрытием толщиной 120-180 мкм в соответствии со СНиП III-23-76. Все сварные швы выполнять электродами Э-42. Толщина сварных швов $t_{шв} = b$ мм по контуру привариваемого элемента. Все стальные элементы и связи (вкл. оцинкованные) защитить от коррозии и пожара слоем цементного раствора 1:2 толщиной не менее 20 мм.

Указания по производству работ в зимнее время.

Монтаж методом замораживания категорически запрещается!

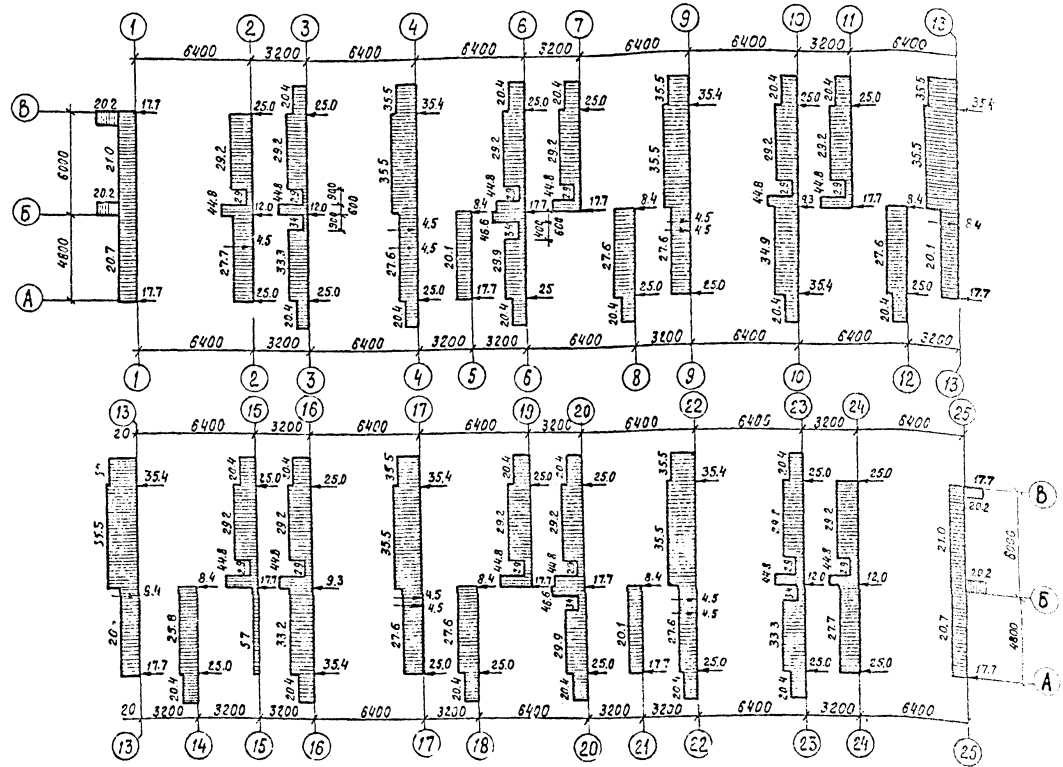
Для обеспечения прочности раствора к моменту оттаивания применять раствор М200 с противоморозными добавками поташа и нитрита натрия согласно ВСН 26-76 "временной инструкции по безобогревному выполнению швов и стыков в крупнопанельных жилых зданиях", разработанной Госгражданстроем. Количество противоморозных добавок см. и. 1

Указания по привязке проекта.

1. Типовой проект дома, включая чертежи подземной части, может быть применен только после выполнения привязки к участку и утверждения его в установленном порядке.

Для привязки фундаментов в проекте приводится схема дома с нормативными нагрузками на отметке -0.300.

2. Наивысшая отметка земли в типовом проекте принята условно -1.100 и подлежит корректировке при привязке. Отметка верха крыльца основного входа постоянная -0.960 и должна быть сохранена при привязке независимо от планировки участка.



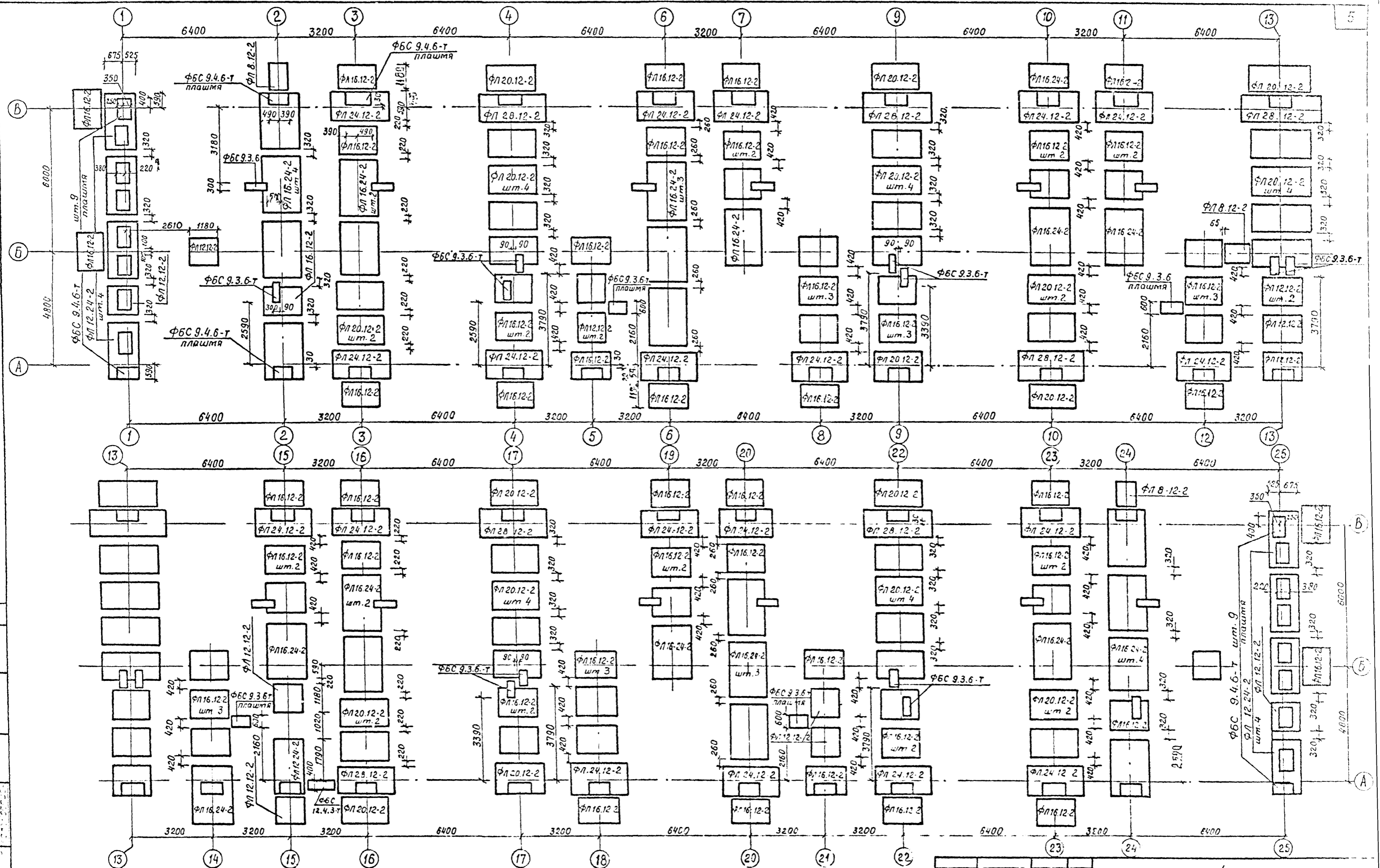
Равномерно-распределенные нагрузки даны в т/м.п., сосредоточенные - в т.

3. Водостоки запроектированы с выпуском в сторону фасада по оси „В“. Под водостоком предусмотреть устройство водоотводных лотков.

Стметка в местах выпуска водостоков должна быть не выше -0.960.

привязан		инж. №		Исполн.		111-125-1/1,2 ч.опр.0.1-1		Пятиэтажный шестисекционный дом на 79 квартир		стр.	лист
нач.опл.	Баринский	Гл. инж.	Грибнев	Гл. инж.	Остапенко	Инж.	Александров	Инж.	Ермаков	Инж.	Морозов
Инж.	Корота	Инж.	Морозов	Инж.	Круглова	Инж.	Исполн.	Инж.	Исполн.	Инж.	Исполн.
Общие данные.								Схема нагрузок.			
								валоподг. гл. инж. Ч. Черепанов			

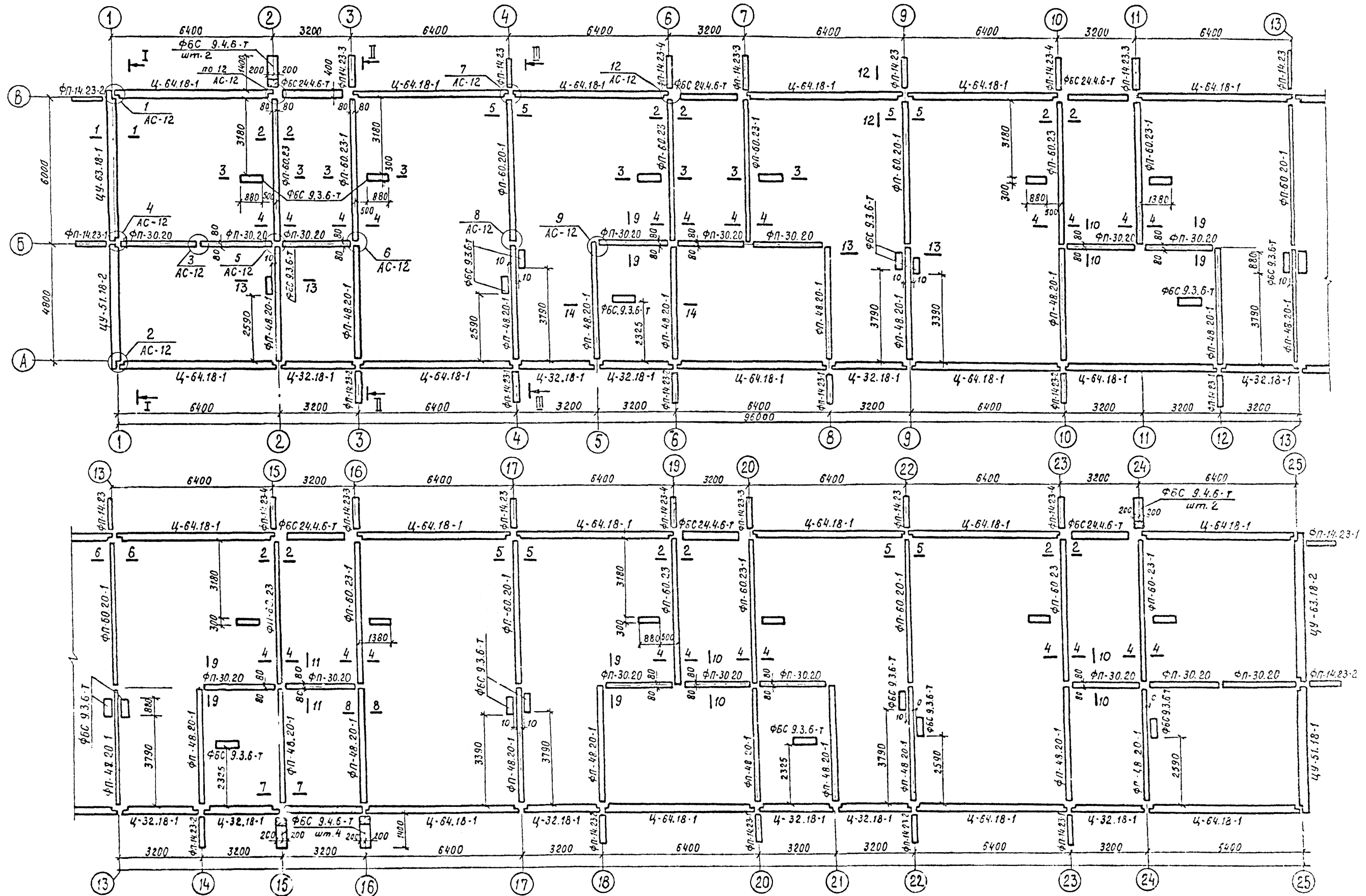
Инж. № 02 Рязань-66
Инж. № 31 Железногорск
Инж. № 104 Железногорск
Инж. № 105 Железногорск
Инж. № 106 Железногорск
Инж. № 107 Железногорск
Инж. № 108 Железногорск
Инж. № 109 Железногорск
Инж. № 110 Железногорск
Инж. № 111 Железногорск
Инж. № 112 Железногорск
Инж. № 113 Железногорск
Инж. № 114 Железногорск
Инж. № 115 Железногорск
Инж. № 116 Железногорск
Инж. № 117 Железногорск
Инж. № 118 Железногорск
Инж. № 119 Железногорск
Инж. № 120 Железногорск



Примечания см. лист 11.

$m_{пр} = 1,23$
 $R_p = R_o = 2,0 \frac{кгс}{см^2}$

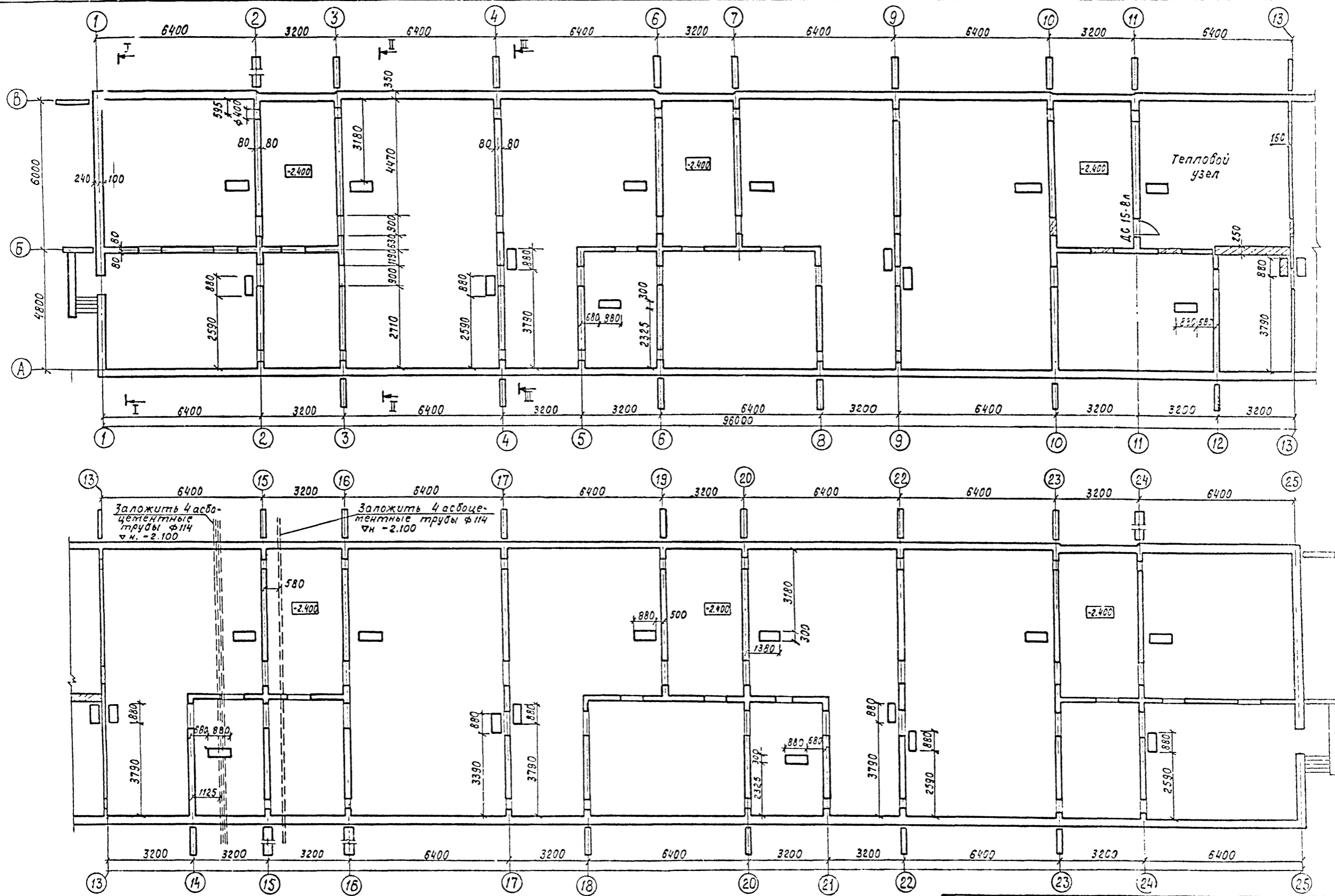
		111-125-1/1,2 ч.0.1 р.01-1/1	
		Пятиэтажный шестисекционный дом на 79 квартир	
И.О.Д.К.	Барышский		
Т.И.К.	Григорьева		
И.П.	Степанов		
И.К.И.Т.	Александров	1	1
Т.С.В.			
С.К.Г.Р.	Ромашова		
Пр.Обр.	Ромашова		
Разр.	Круглова		
Исполн.			
		Стадия	Лист
		РП	4
		План фундаментов	
		ВОЛОГОДА ГРАЖДАНСКО-ТЕХНИЧЕСКАЯ КОМПАНИЯ	
		Д.С. Череповец	



1. Разрезы I-I ÷ III-III см. лист 9.
 2. Сечения 1-1 ÷ 14-14 см. листы 7,8.

				111-125-1/12 ч.о.с.01-1/1	
Инв.№	№	Имя	Подпись	Инв.№	№
Р.О.О.К.	Богданский				
Л.О.С.Ж.	Гондичева				
Г.И.П.	Остапенко				
И.О.С.Т.	Александров				
И.О.С.Т.	Борисов				
И.О.С.Т.	Козлов				
И.О.С.Т.	Козлов				
И.О.С.Т.	Козлов				
И.О.С.Т.	Тимова				
				Пятиэтажный шестисекционный дом на 79 квартир	
				РП 5	
				Монтажный план фунда-ментных и цокольных панелей.	
				СРОЛОД ГРАЖДАНОВСКИ	
				ОКП г. Черногобы	

Инв.№ подл. Подпись и дата. Выдан под № 65. Проект № 111-125-1/12.



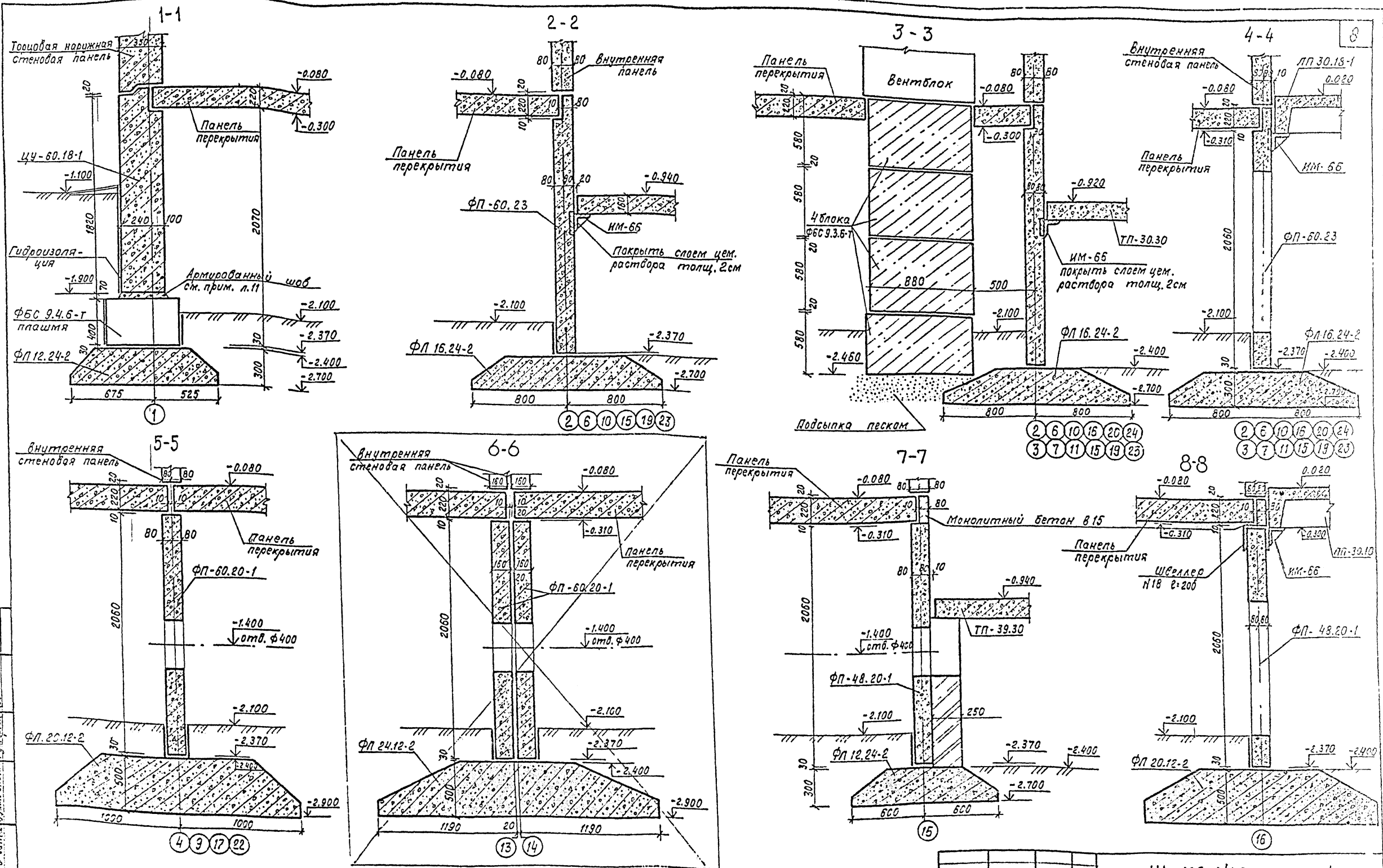
Заложить 4 асбо-цементные трубы φ114 ч.н. -2.100

Заложить 4 асбо-цементные трубы φ114 ч.н. -2.100

1. Разрезы I-I, II-II, III-III см. лист 9.
2. Кирпичную кладку (заштрихованные участки) выполнять из глиняного кирпича М75 на растворе М25.
3. Вход в техническое подполье см. лист 15.
4. Отметка пола техподполья -2.100, кроме мест оговоренных.

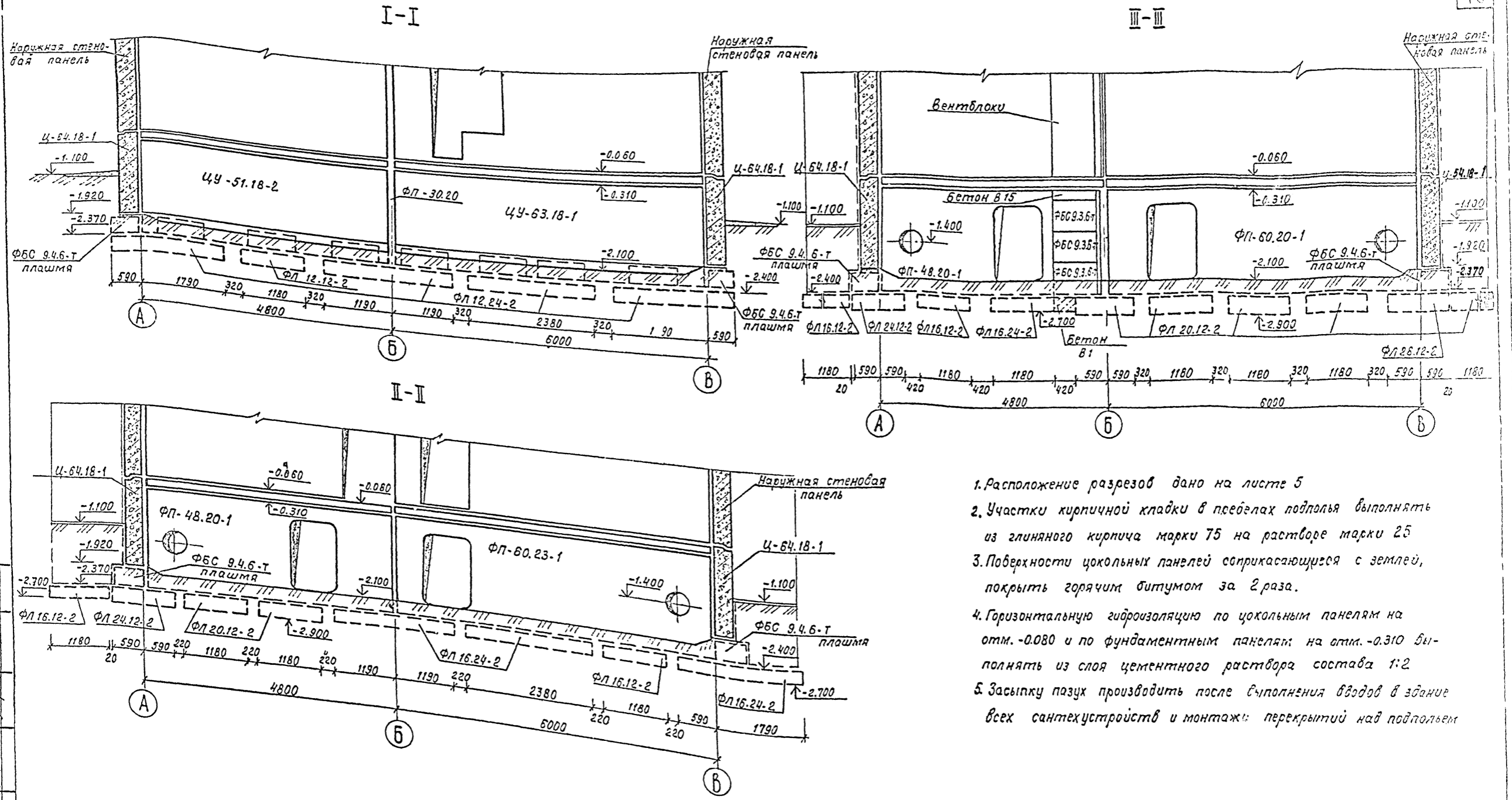
		111-125-1/1.2 ч.о.р.о.1-1/1	
На-ОКП	Бачинский	Пятиэтажный шестисекционный дом на 79 квартир	
Гл.инж.	Гриднев		
Г.И.П.	Востанко		
Гл.контр.	Александров	Статус	Лист
Гл.слес.		РП	6
Оук.груп.	Осипова	План технического подполья.	
Пробес.	Круглова	ЗАО «ОДРАЖДАНИИПРОЕКТИ»	
Разраб.	Тютюва	ОКП г. Череповец	
Исполн.			
КНЭ №			

Рук.пр. Л.Е. Жаравина
 Рук.пр. В.К. Костышев
 Подпись и дата
 И.И.И.



1. Расположение сечений см. лист 5,
 2. Лицевая сторона цокольных панелей
 показана условно.

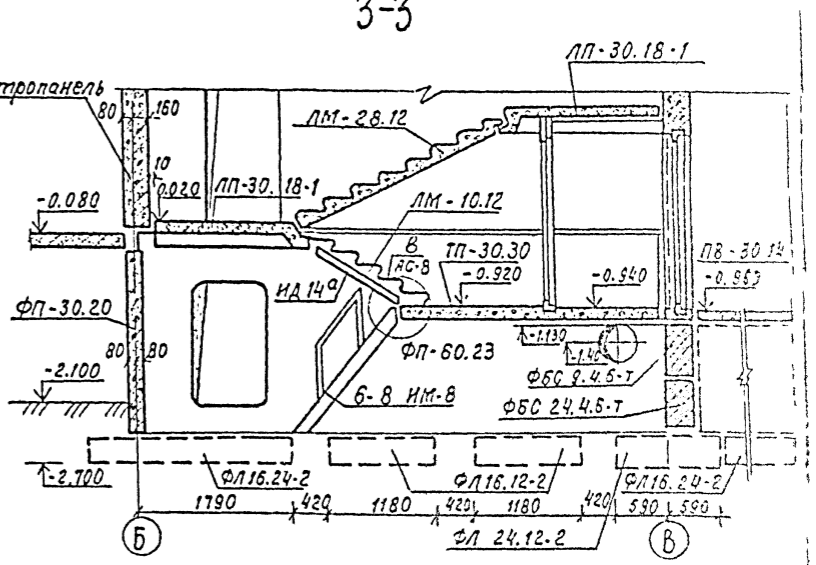
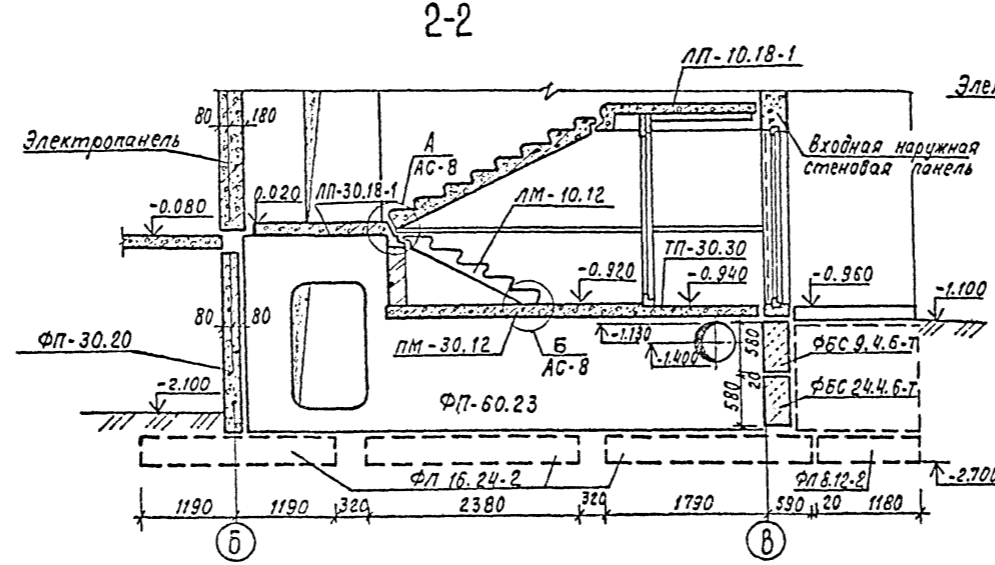
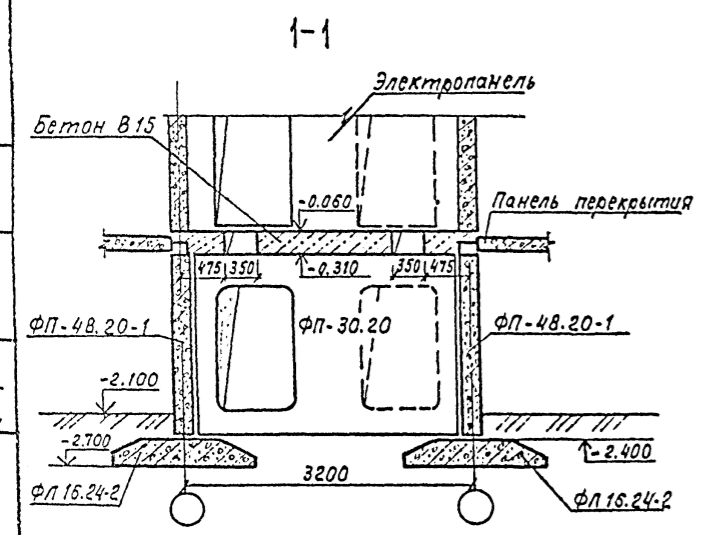
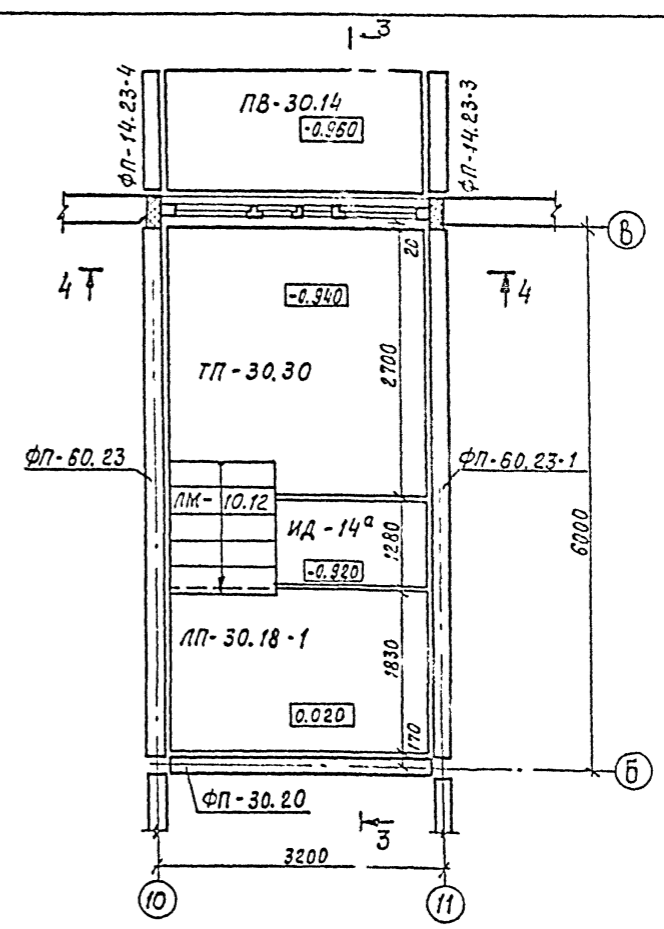
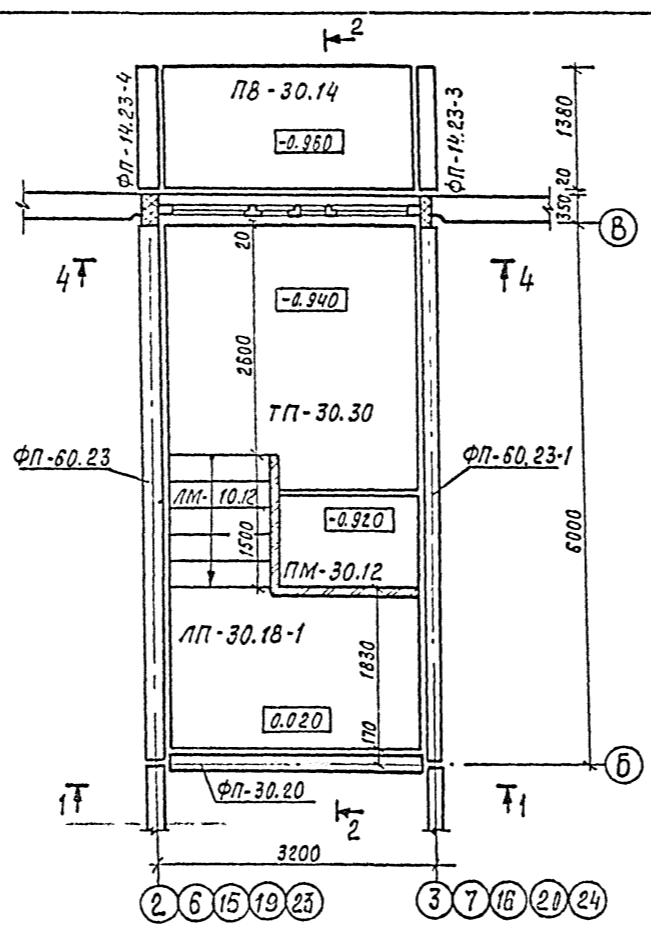
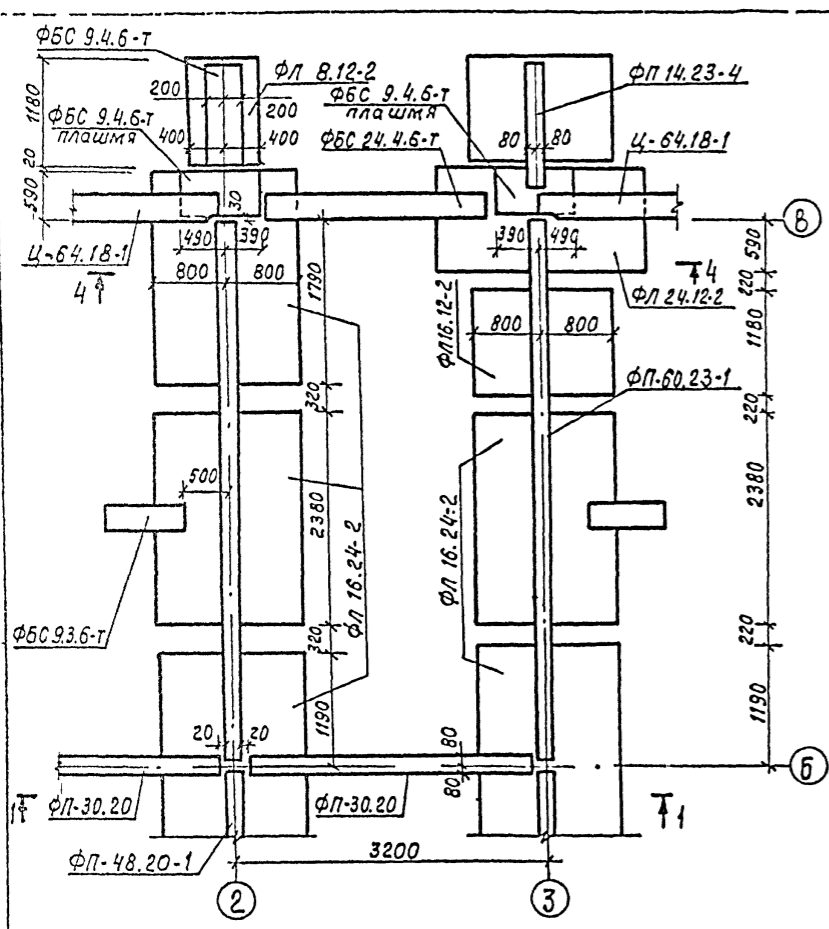
		111-125-1/1,2 ч.с.р.0.1-1/1	
		пятиэтажный шестисекционный дом на 79 квартир	
Прибавоч	Нач. ОКП	Борискич	Стрелок
	Гл. инж.	Сиднев	Лист
	Г.И.П.	Веталенко	7
	Н.к.с.т.в.	Зарко-Зарко	Курс
	Гл. спец.	Сорокин	1975
	Рис. спец.	Крыжова	
	Проект.	Крыжова	
	Создатель	Титова	
Инв. №	Исполн.	Ильин	
		Сечения 1-1 ÷ 8-8	
		ВОЛОГДИТРАЖДАНИИ ДИПРОЕКТИ	
		ОКП г. Черноголовы	



1. Расположение разрезов дано на листе 5
2. Участки кирпичной кладки в псевдах подполья выполнять из глиняного кирпича марки 75 на растворе марки 25
3. Поверхности цокольных панелей соприкасающиеся с землей, покрыть горячим битумом за 2 раза.
4. Горизонтальную гидроизоляцию по цокольным панелям на отм. -0.080 и по фундаментным панелям на отм. -0.310 выполнять из слоя цементного раствора состава 1:2
5. Засыпку пазух производить после выполнения вводов в здание всех сантехустройств и монтаж: перекрытий над подпольем

М.П. и подпись в соответствии с п. 10.1.1. Инв. №

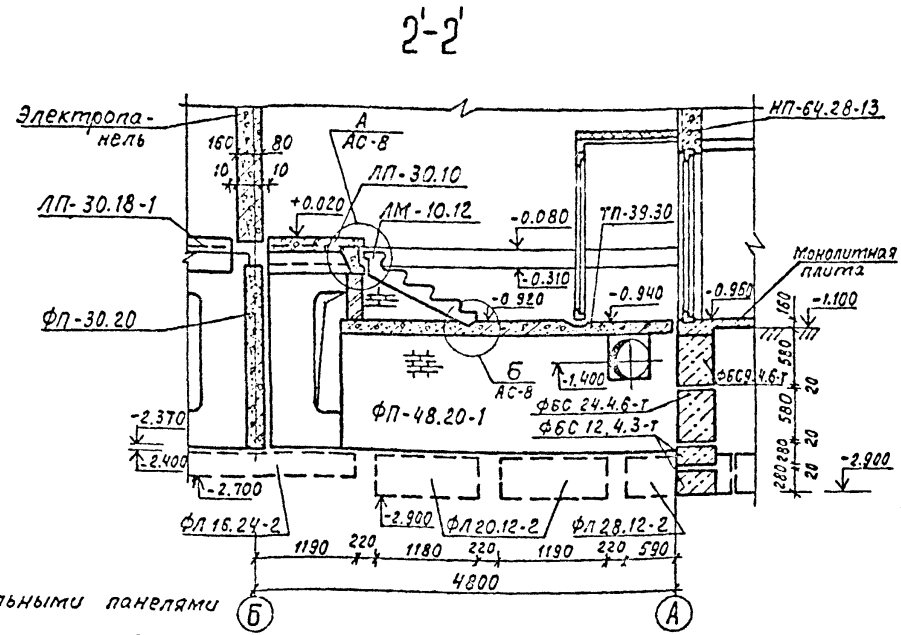
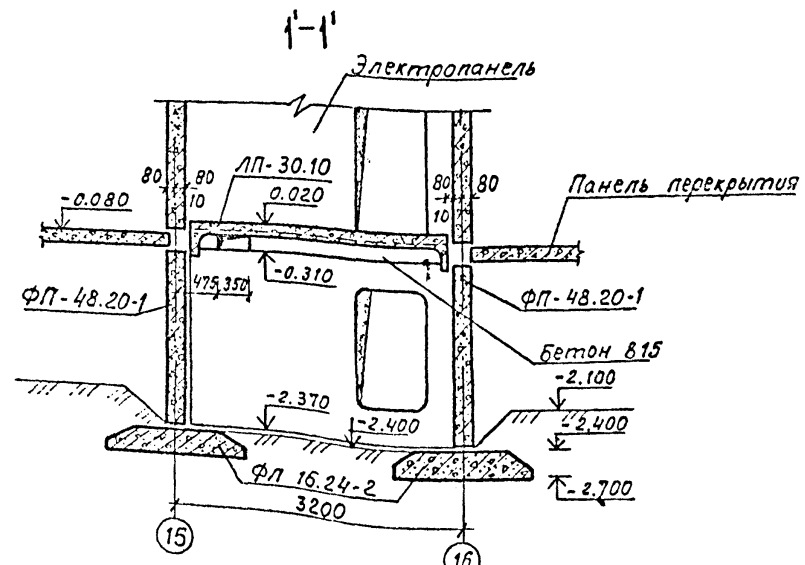
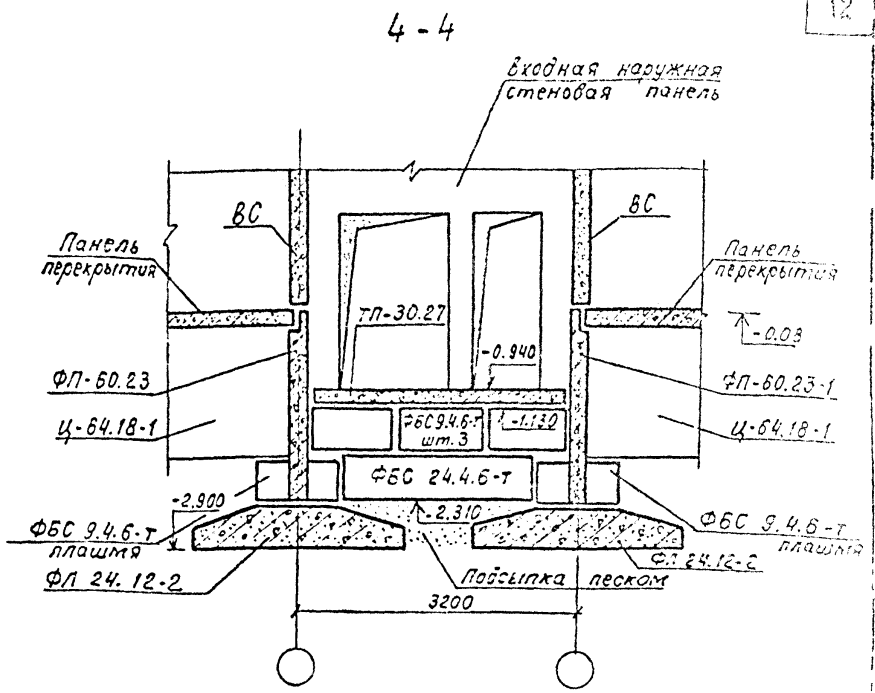
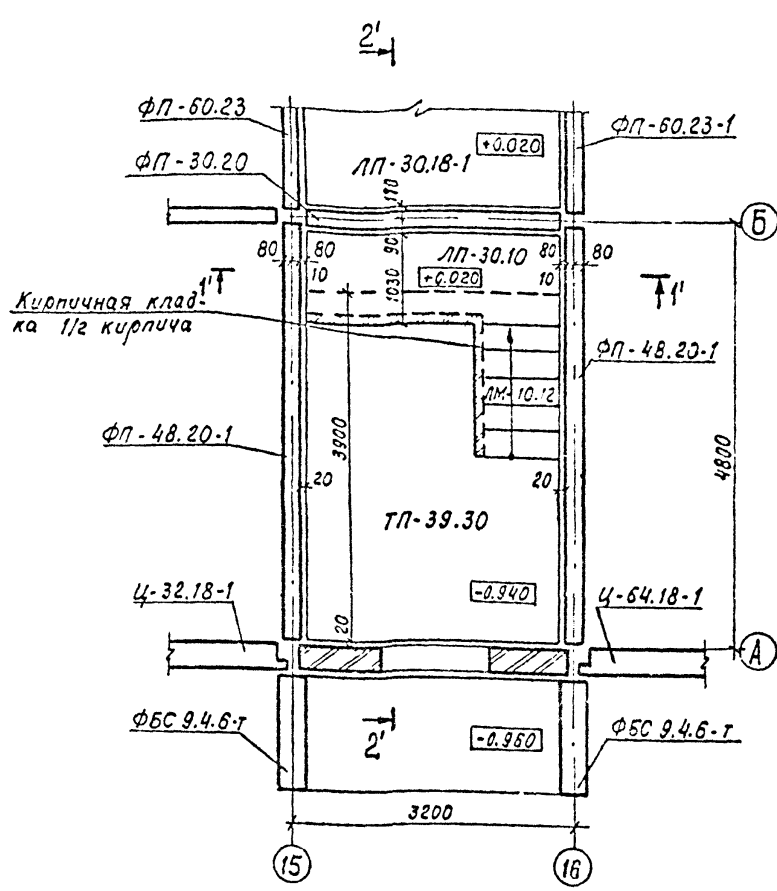
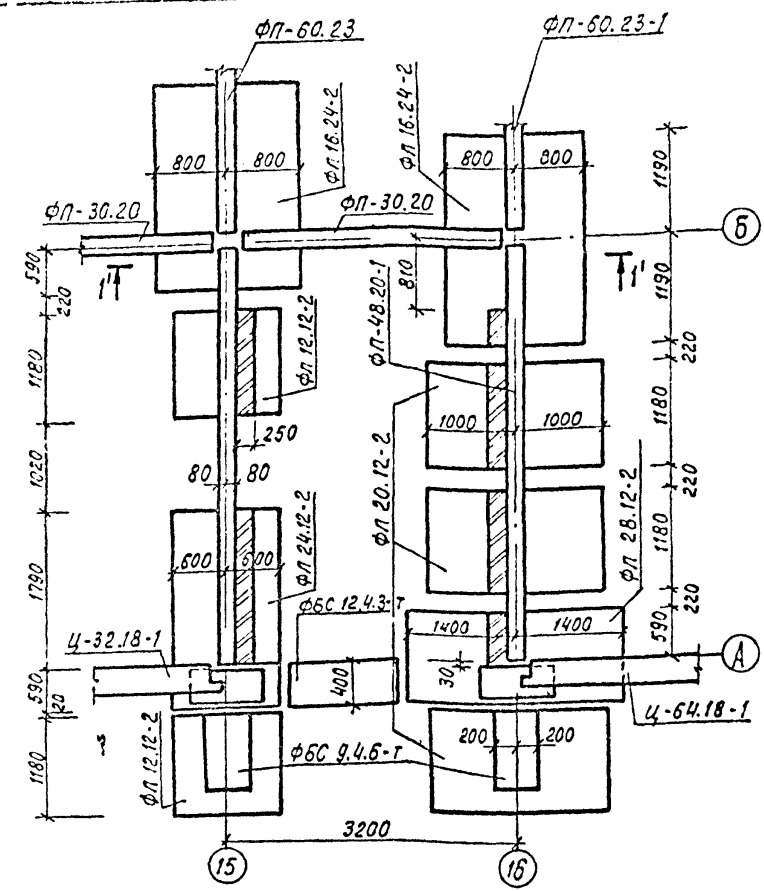
				111-125-1/1.2 ч.0.1 р.01-1/1	
Нач. ОКП Брешинский				Г.И.П. Грешнева	
Г.И.П. Беталенка				Г.И.П. Беталенка	
Б.Конт. Брешинский				Б.Конт. Брешинский	
Г.И. Спец.				Г.И. Спец.	
Р.К. Групп.				Р.К. Групп.	
Р.К. Групп.				Р.К. Групп.	
Разраб.				Разраб.	
Исполн.				Исполн.	
Приязан				Приязан	
Инв. №				Инв. №	
				Статус лист Лист №	
				РП 9	
				Вологодгражданпроект	
				ОКП Ч.Череповец	
				Разрезы I-I; II-II; III-III	



1. Общие примечания см. лист 11.
2. На разрезе 1-1 пунктиром показано положение проемов в осях 16-17.
3. Разрез 4-4 см. лист 11.
4. Утепление тамбура см. р. 9-1/1

		111-125-1/12 ч.0.1 р.01-1/1	
Науч. ОКП	Баринский	Пятиэтажный шестисекционный дом на 79 квартир	
Гл. инж.	Гриднева		
ГРП	Остапенко		
Н.контр.	Александров		
Гл. слес.		Стадия лист	
Рук. груп.	Розакова	РП 10	
Проект.	Кочегарова	Планы и разрезы по	
Разработ.	Тимова	лестничной клетке.	
Инв. №		ВОЛОГДИНГРАДПРОЕКТ ОКП г. Череповец	

111-125-1/12 ч.0.1 р.01-1/1
 Рук. гр. В.К. Костылов
 111-125-1/12 ч.0.1 р.01-1/1

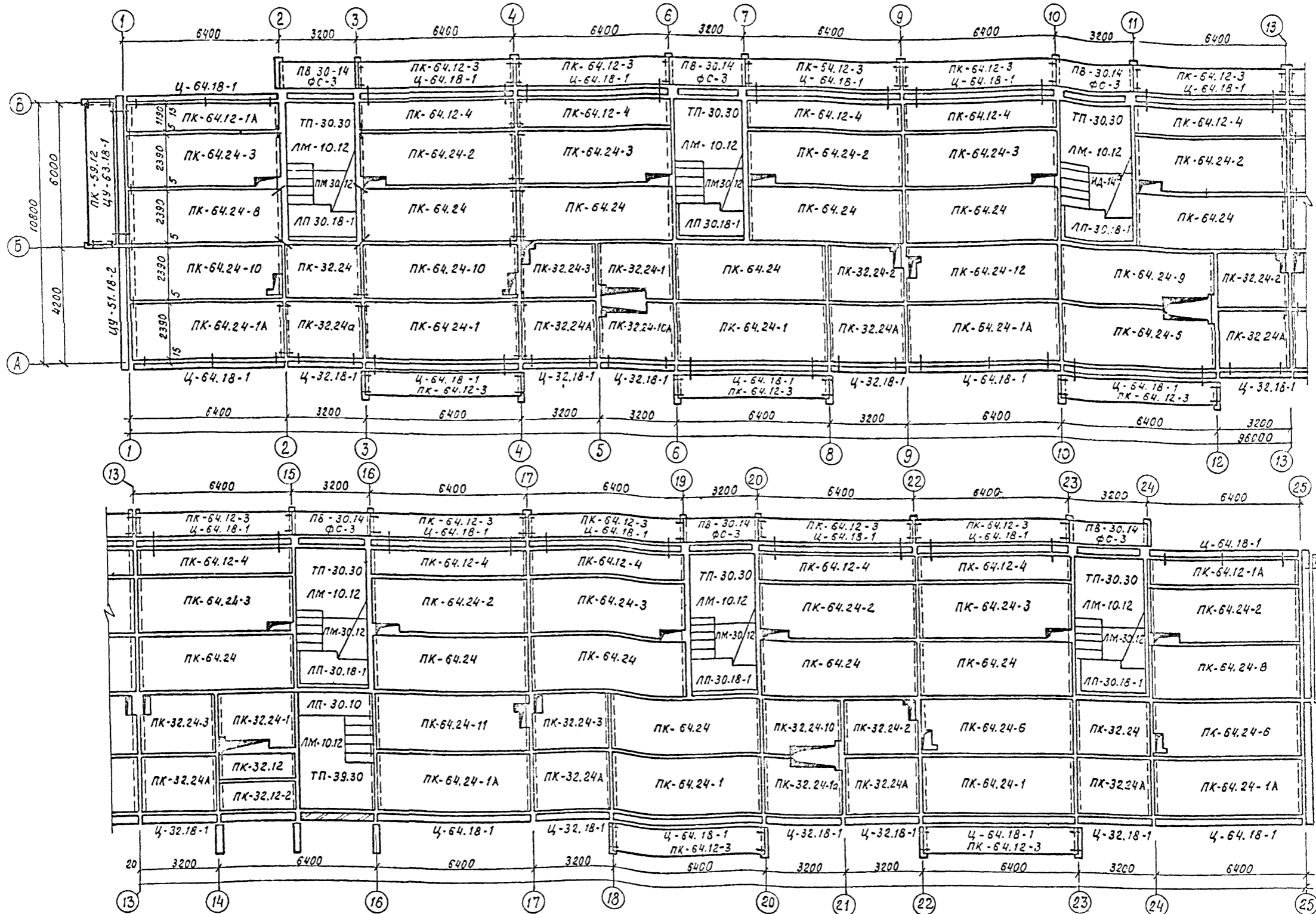


1. Фундаменты запроектированы из сборных железобетонных плит с расчетным давлением на основание $R_0 = 2 \text{ кгс/см}^2$.
2. Отметки подошв фундаментных плит -2.700 (для плит шириной подошвы до 1.6м включительно) и -2.900 (для остальных плит).
3. Все элементы, кроме оговоренных на плане привязаны симметрично осси.
4. Фундаментные плиты укладывать на выравненное песчаное основание (при песчаных грунтах) или песчаную подушку толщиной 50мм. На участках перепадов фундаментов при нарушении основного грунта необходима постель выравнивать песком с послойным трамбованием.
5. Под вентблоки, попадающие в промежутки между фундаментными плитами, выполнить подбетонку из бетона В15.

6. Армированный шов под цокольными панелями $h=70\text{мм}$ выполнять из бетона класса В15. Армировать сеткой $\phi 4 \text{ Вр I}$ с ячейками 100×100 .
7. Промежутки между фундаментными плитами засыпать песком с послойным трамбованием.
8. Общие примечания по данному листу см. лист 9.

			111-125-1/1,2 ч.01 р.01-1/1		
Нач.ОКП	Безинский		Пятиэтажный шестисекционный дом на 79 квартир		
Гл.инж.	Гриднева				
ГИП	Воталенко				
Н.контр.	Александров		Страниц	Лист	Листов
Гл.спец.			РП	11	
Руч.гр.п.	Розанова		Сквозной проход. Планы, разрез 4-4.		
Провер.	Круглова		ВологодгражданПРОЕКТ		
Разраб.	Тумцова		ОКП г.Череповец		
Исполн.					

Вып. № 31 Жилой дом
 ул. 1-е Мая, Череповец
 Упр. № 10
 Подпись и дата
 1988 г.



24.09.08 Рязанцева
 25.09.08 Рязанцева
 26.09.08 Рязанцева
 27.09.08 Рязанцева
 28.09.08 Рязанцева
 29.09.08 Рязанцева
 30.09.08 Рязанцева
 01.10.08 Рязанцева
 02.10.08 Рязанцева
 03.10.08 Рязанцева
 04.10.08 Рязанцева
 05.10.08 Рязанцева
 06.10.08 Рязанцева
 07.10.08 Рязанцева
 08.10.08 Рязанцева
 09.10.08 Рязанцева
 10.10.08 Рязанцева
 11.10.08 Рязанцева
 12.10.08 Рязанцева
 13.10.08 Рязанцева
 14.10.08 Рязанцева
 15.10.08 Рязанцева
 16.10.08 Рязанцева
 17.10.08 Рязанцева
 18.10.08 Рязанцева
 19.10.08 Рязанцева
 20.10.08 Рязанцева
 21.10.08 Рязанцева
 22.10.08 Рязанцева
 23.10.08 Рязанцева
 24.10.08 Рязанцева
 25.10.08 Рязанцева
 26.10.08 Рязанцева
 27.10.08 Рязанцева
 28.10.08 Рязанцева
 29.10.08 Рязанцева
 30.10.08 Рязанцева
 31.10.08 Рязанцева
 01.11.08 Рязанцева
 02.11.08 Рязанцева
 03.11.08 Рязанцева
 04.11.08 Рязанцева
 05.11.08 Рязанцева
 06.11.08 Рязанцева
 07.11.08 Рязанцева
 08.11.08 Рязанцева
 09.11.08 Рязанцева
 10.11.08 Рязанцева
 11.11.08 Рязанцева
 12.11.08 Рязанцева
 13.11.08 Рязанцева
 14.11.08 Рязанцева
 15.11.08 Рязанцева
 16.11.08 Рязанцева
 17.11.08 Рязанцева
 18.11.08 Рязанцева
 19.11.08 Рязанцева
 20.11.08 Рязанцева
 21.11.08 Рязанцева
 22.11.08 Рязанцева
 23.11.08 Рязанцева
 24.11.08 Рязанцева
 25.11.08 Рязанцева
 26.11.08 Рязанцева
 27.11.08 Рязанцева
 28.11.08 Рязанцева
 29.11.08 Рязанцева
 30.11.08 Рязанцева
 01.12.08 Рязанцева
 02.12.08 Рязанцева
 03.12.08 Рязанцева
 04.12.08 Рязанцева
 05.12.08 Рязанцева
 06.12.08 Рязанцева
 07.12.08 Рязанцева
 08.12.08 Рязанцева
 09.12.08 Рязанцева
 10.12.08 Рязанцева
 11.12.08 Рязанцева
 12.12.08 Рязанцева
 13.12.08 Рязанцева
 14.12.08 Рязанцева
 15.12.08 Рязанцева
 16.12.08 Рязанцева
 17.12.08 Рязанцева
 18.12.08 Рязанцева
 19.12.08 Рязанцева
 20.12.08 Рязанцева
 21.12.08 Рязанцева
 22.12.08 Рязанцева
 23.12.08 Рязанцева
 24.12.08 Рязанцева
 25.12.08 Рязанцева
 26.12.08 Рязанцева
 27.12.08 Рязанцева
 28.12.08 Рязанцева
 29.12.08 Рязанцева
 30.12.08 Рязанцева
 31.12.08 Рязанцева

111-125-1/1,2 ч.0.1.с.0.1-1/1			
Пятиэтажный шестисекционный дом на 79 квартир			
Нач. ОКП Баринский	Гл. инж. Григорьева	Гл. п. Остальник	Старший тех. лист
Приязан	И. контр. Александрова	Л. спей	Л. п. 13
	Вук. з. Ваткова	Вук. з. Круглова	
	Вук. з. Волынец	Исполн.	
План перекрытия над техническим подпольем.			ВСПОМОГАТЕЛЬНЫЙ ПРОЕКТ 2. Чертежи

Марка, поз.	Обозначение	Наименование	Кол.	Масса, ед., кг	Примечание
Фундаментные плиты					
Серия 1.112-5 в.2	ФЛ 8.12-2		3	685	
	ФЛ 12.12-2		13	870	
	ФЛ 12.24-2		9	1760	
	ФЛ 16.12-2		65	1215	
	ФЛ 16.24-2		25	2470	
	ФЛ 20.12-2		37	2440	
	ФЛ 24.12-2		19	2845	
	ФЛ 28.12-2		7	3420	
Фундаментные панели					
раздел 10.3-1/1	лист 2	ФЛ-60.20-1	5	4070	
	лист 2	ФЛ-59.20-1	-	4070	
	лист 4	ФЛ-60.23	6	4400	
	лист 5	ФЛ-60.23-1	6	4400	
	лист 7	ФЛ-48.20-1	20	3025	
	лист 7	ФЛ-47.20-1	-	3025	
	лист 9	ФЛ-30.20	16	1850	
	лист 11	ФЛ-14.23	5	1158	
	лист 12	ФЛ-14.23-1	7	1158	
	лист 12	ФЛ-14.23-2	8	1158	
	лист 12	ФЛ-14.23-3	5	1158	
	лист 12	ФЛ-14.23-4	5	1158	
Цокольные панели					
Раздел 10.3-1/1	лист 22	Ц-64.18-1	21	5990	
	лист 24	Ц-32.18-1	11	3020	
	лист 27/31	ЦУ-63.18-1/ЦУ-63.18-2	1/1	6110	
	лист 29/33	ЦУ-51.18-1/ЦУ-51.18-2	1/1	5270	
Прочие					
Раздел 10.4-1/1	лист 4	ЛМ-10.12	7	875	
	лист 6	ЛП-30.18-1	6	1750	
	лист 17	ЛП-30.10	1	1100	
	лист 16	ТП-30.30	6	3175	
	лист 18	ТП-39.30	1	4250	
	лист 15	ПМ-30.12	5	1425	
	лист 38	ПВ-30.14	6	1525	

Марка, поз.	Обозначение	Наименование	Кол.	Масса, ед., кг	Примечание
Панели перекрытия					
раздел 10.3-9/1	лист 4	ПК-64.24	12	4675	
	лист 5	ПК-64.24-1	4	4675	
	лист 6	ПК-64.24-2	6	4500	
	лист 7	ПК-64.24-3	6	4500	
	лист 8	ПК-64.24-5	1	4300	
	лист 9	ПК-64.24-6	2	4820	
	лист 11	ПК-64.24-8	2	4675	
	лист 12	ПК-64.24-9	1	4425	
	лист 13	ПК-64.24-10	2	4820	
	лист 14	ПК-64.24-11	1	4820	
	лист 15	ПК-64.24-12	1	4820	
раздел 10.4-1/1	лист 15	ПК-64.12-1А/ПК-64.24-1А	2/4	2650	
раздел 10.3-9	лист 22	ПК-64.12-3	15	2650	
раздел 10.3-9/1	лист 30	ПК-64.12-4	10	2650	
раздел 10.3-9	лист 24	ПК-59.12	2	2650	
раздел 10.3-9/1	лист 23	ПК-32.24/ПК-32.24А	2/8	2325	
	лист 25	ПК-32.24-1А/ПК-32.24-1	1/2	2075	
	лист 25	ПК-32.24-2	3	2170	
	лист 27	ПК-32.24-3	3	2170	
	лист 28	ПК-32.24-10/ПК-32.24-10А	1/1	2125	
раздел 10.3-9	лист 40	ПК-32.12	1	1300	
	лист 42	ПК-32.12-2	1	1300	
	лист 43	ПК-32.12-3	1	1300	
Фундаментные блоки					
ГОСТ 13579-78		ФБС 9.3.6-т	104	350	
		ФБС 9.4.6-т	81	554	
		ФБС 12.4.3-т	2	310	
		ФБС 12.5.3	12	360	
		ФБС 24.4.6-т	8	1300	
Деревянные изделия					
часть 10 р.10.6-1	лист 7	ИД-14а	1	0.048 м ³	
Серия 1-136-11 ч. II		ДС 15-8Л/ДС 15-8ЛТ*	1/1	0.063 м ³	
часть 10 р.10.6-1/1	лист 13	ФПЦ-1	21	0.0088 м ³	

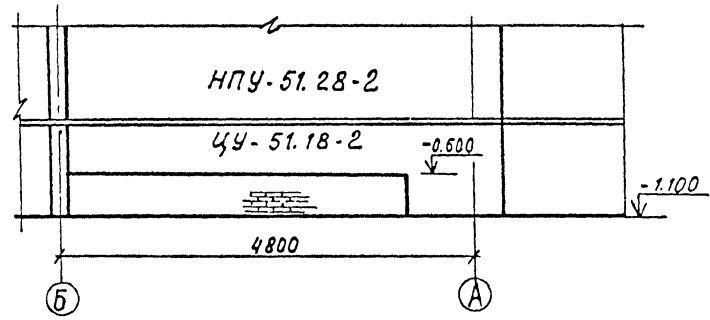
Марка, поз.	Обозначение	Наименование	Кол.	Масса, ед., кг	Примечание
металлические изделия					
	Часть 10 р.10.7-1	лист 14 ИМ-31	119	0.28	
		лист 14 ИМ-32	40	0.32	
		лист 14 ИМ-39	72	0.39	
		лист 14 ИМ-42	4	0.42	
		лист 15 ИМ-49	15	0.49	
		лист 15 ИМ-54	52	0.54	
		лист 16 ИМ-70	52	1.13	
		лист 4 ИМ-8	1	32.56	
		лист 2 ИМ-2	7	16.83	
		лист 16 ИМ-66	70	8.05	

Дверь ДС 15-8ЛТ* выполнять по типу двери ДС 15-8Л, но укороченной до 1180 мм.

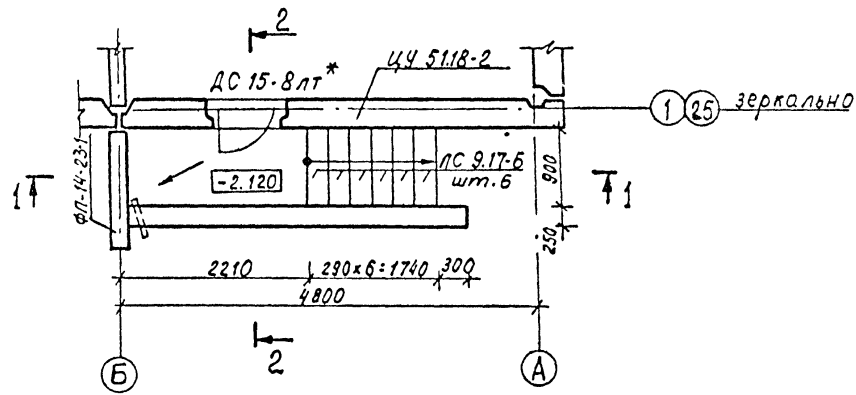
Итого, в том числе в отделе цем. и гипс. изделий

Прибызан		Инв. №		111-125-1/1,2 ч.0.1с.61-1/1	
Нач. ОКП	Евдокимский	Гл. инж.	Григорьева	Пятиэтажный шестисекционный дом на 79 квартал	
Гип	Боталенко	Н.контр.	Александров	Стр.	Ст. т.
Гл. спец.		Рук. груп.	Розжава	Стр.	Ст. т.
Продвр.	Круглова	Инж.	Савва	Спецификация сборных элементов, металлических и деревянных изделий к: ж.з.о.	
Разр. в.	Волынец	Инж.	Савва	Вологодская область	
Исполн.	Волынец	Инж.	Савва	ВКП г. Череповец	

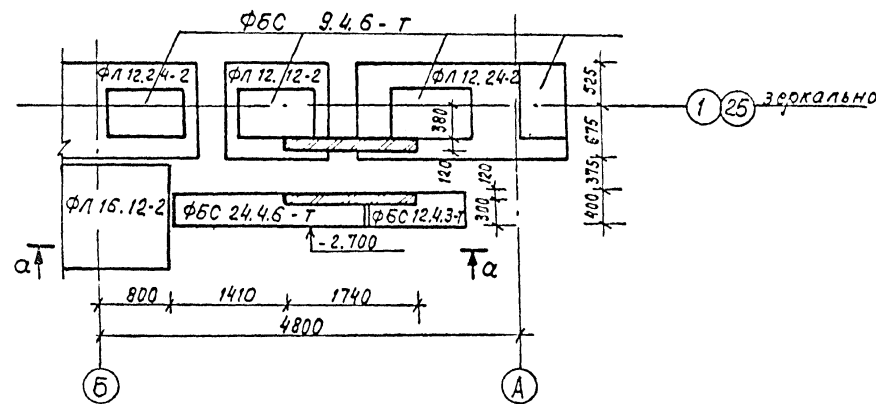
Фрагмент фасада.



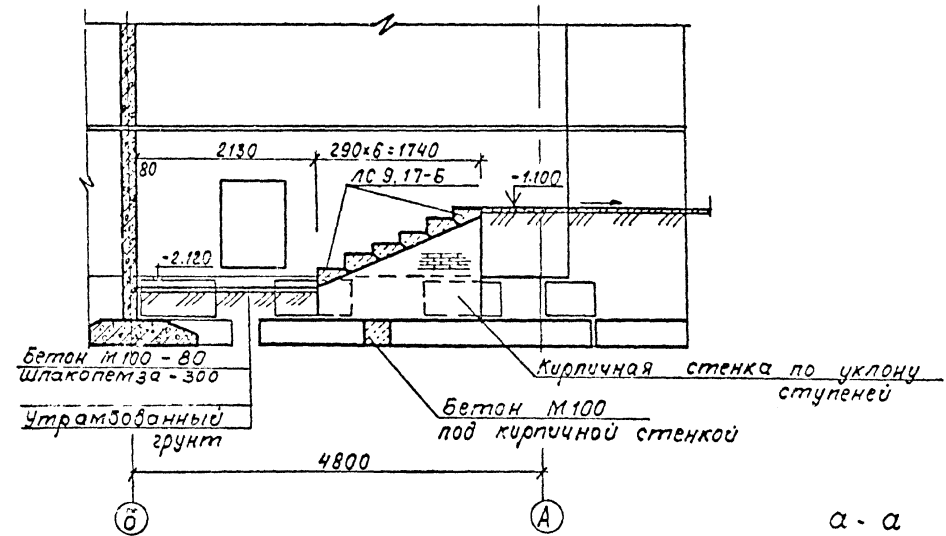
План в уровне техподполья



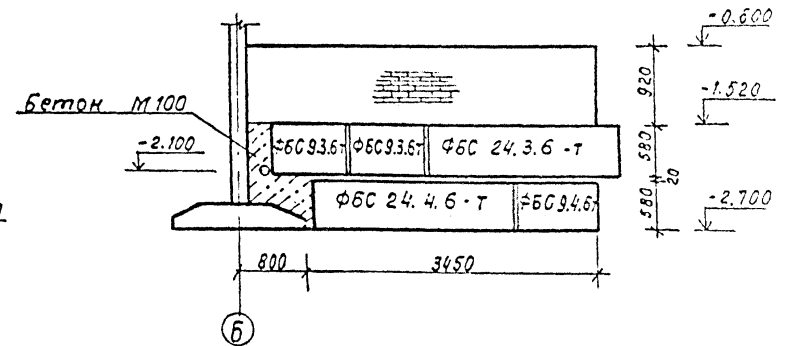
План фундаментов



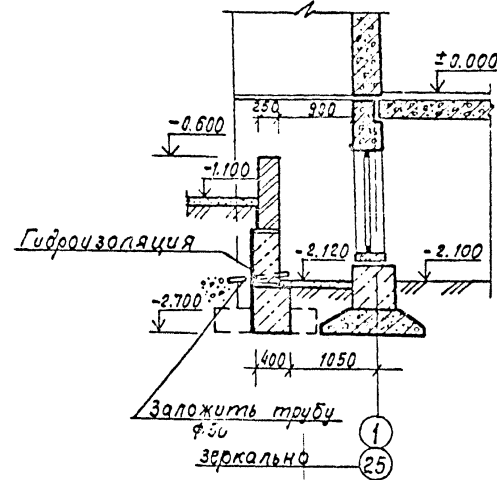
1-1



а-а



2-2



1. Кирпичную кладку выполнять из кирпича М75 на растворе М25.

		111-125-1/12		4.0.1 р. 0.1-1	
Исполн.	Баринский	Пятиэтажный шестисекционный дом на 79 квартир			
Генпр.	Гриднева				
СНП	Остапенко				
И.контр.	Максимова	4	6.6	стадия	лист
Гл. инж.				РП	15
Инж. групп.	Ромашова		02.86		
Проект.	Ашихмина		02.86		
Разработ.	Кружалева		02.86		
Исполн.		Экз. в техническое подполье		ВЛОГОДИ ГРАЖД. ИНЖ. ДКП г. Черновоец	

Учред. и издатель: ООО "ИЗДАТЕЛЬСТВО "СТРОИТЕЛЬСТВО"
 Адрес: 125080, Москва, ул. Мясницкая, д. 28, стр. 1
 Контакт: (495) 255-11-11
 Сайт: www.stroyizdat.ru