

ТИПОВОЙ ПРОЕКТ

ИИ-125-1

ТИПОВОЙ ПРОЕКТ

ИИ-125-2

ЧАСТИ 9

УЗЛЫ И ДЕТАЛИ

РАЗДЕЛ 9-1

ТИПОВЫЕ СЕКЦИИ

АРХИТЕКТУРНЫЕ РЕШЕНИЯ

ДЕТАЛИ

ИИЗ1 - 12  
ЦЕНА 4-03

ЦЕНТРАЛЬНЫЙ ИНСТИТУТ ТИПОВОГО ПРОЕКТИРОВАНИЯ  
ГОССТРОЯ СССР

Москва, А-445, Смольная ул., 22

Сдано в печать 1979 года

Заказ № 5,549 Тираж 400 экз.

КОМПЛЕКСНАЯ СЕРИЯ ТИПОВЫХ ПРОЕКТОВ  
ЖИЛЫХ И ОБЩЕСТВЕННЫХ ЗДАНИЙ  
СЕРИЯ 125

КРУПНОПАНЕЛЬНЫЕ ЖИЛЫЕ ДОМА ДЛЯ СТРОИТЕЛЬСТВА  
ВО II И III СТРОИТЕЛЬНО-КЛИМАТИЧЕСКИХ ЗОНАХ

ТИПОВЫЕ ПРОЕКТЫ 111-125-1; 111-125-2

ЧАСТЬ 9  
УЗЛЫ И ДЕТАЛИ

РАЗДЕЛ 9-1

**ТИПОВЫЕ СЕКЦИИ**  
**АРХИТЕКТУРНЫЕ РЕШЕНИЯ ДЕТАЛИ**

СОСТАВ ПРОЕКТА

часть 01 Архитектурно-строительные чертежи ниже 0 м. ± 0,00  
раздел 01-1 Здание с ленточными фундаментами.

часть 02 Отопление и вентиляция ниже 0 м. ± 0,00.  
раздел 02-1 Здание с ленточными фундаментами / вариант с параметрами теплоносителя 105°-70°С /  
раздел 02-2 Здание с ленточными фундаментами / вариант с параметрами теплоносителя 95°-70°С /

часть 03 Водоснабжение, канализация и водостоки ниже отметки ± 0,00.  
раздел 03-1 Здание с ленточными фундаментами.

часть 1 Архитектурно-строительные чертежи выше 0 м. ± 0,00.  
часть 2 Отопление и вентиляция выше отметки ± 0,00  
раздел 2-1 вариант с параметрами теплоносителя 105°-70°С.  
раздел 2-2 вариант с параметрами теплоносителя 95°-70°С.

часть 3 Водоснабжение, канализация и водостоки выше отметки ± 0,00  
часть 4 Газоснабжение  
часть 5 Электрооборудование.

РАЗРАБОТАН  
КОНСТРУКТОРСКИМ БЮРО ПО ЖЕЛЕЗОБЕТОНУ  
ГОССТРОЯ РСФСР

часть 6 Слаботочные устройства

часть 8 смета

часть 9 Узлы и детали.

раздел 9.1 Типовые секции. Архитектурные решения. Детали.

раздел 9.2 Монтажные узлы и детали.

часть 10 Изделия заводского изготовления.

раздел 10.1-1 Наружные стеновые панели из легкого и ячеистого бетона толщ. 250-300 мм.

раздел 10.1-2 Наружные стеновые панели из легкого бетона толщ. 350-400 мм.

раздел 10.2-1 Внутренние стеновые панели

раздел 10.3-1 Многопустотные панели перекрытия шириной 2390 мм.

раздел 10.4-1 Прочие сборные изделия из тяжелого бетона.

раздел 10.5-1 Перегородки и изделия полов

раздел 10.6-1 Деревянные изделия.

раздел 10.7-1 Металлические изделия

серия 75

раздел 10.8-1 Санитарно-технические кабины / строительная часть /

серия 75

раздел 10.8-2 Санитарно-технические кабины / санитарно-техническая часть /

раздел 10.9-1 Изделия нулевого цикла

типовой проект нм - 44 чертежи мусоропровода  
ум - 64

Введен в действие  
приказом КБ по железобетону  
№ 69 от 28 августа 1970 г.

Смирнова  
Горюхин  
Федосов  
Скобелева  
Федосов

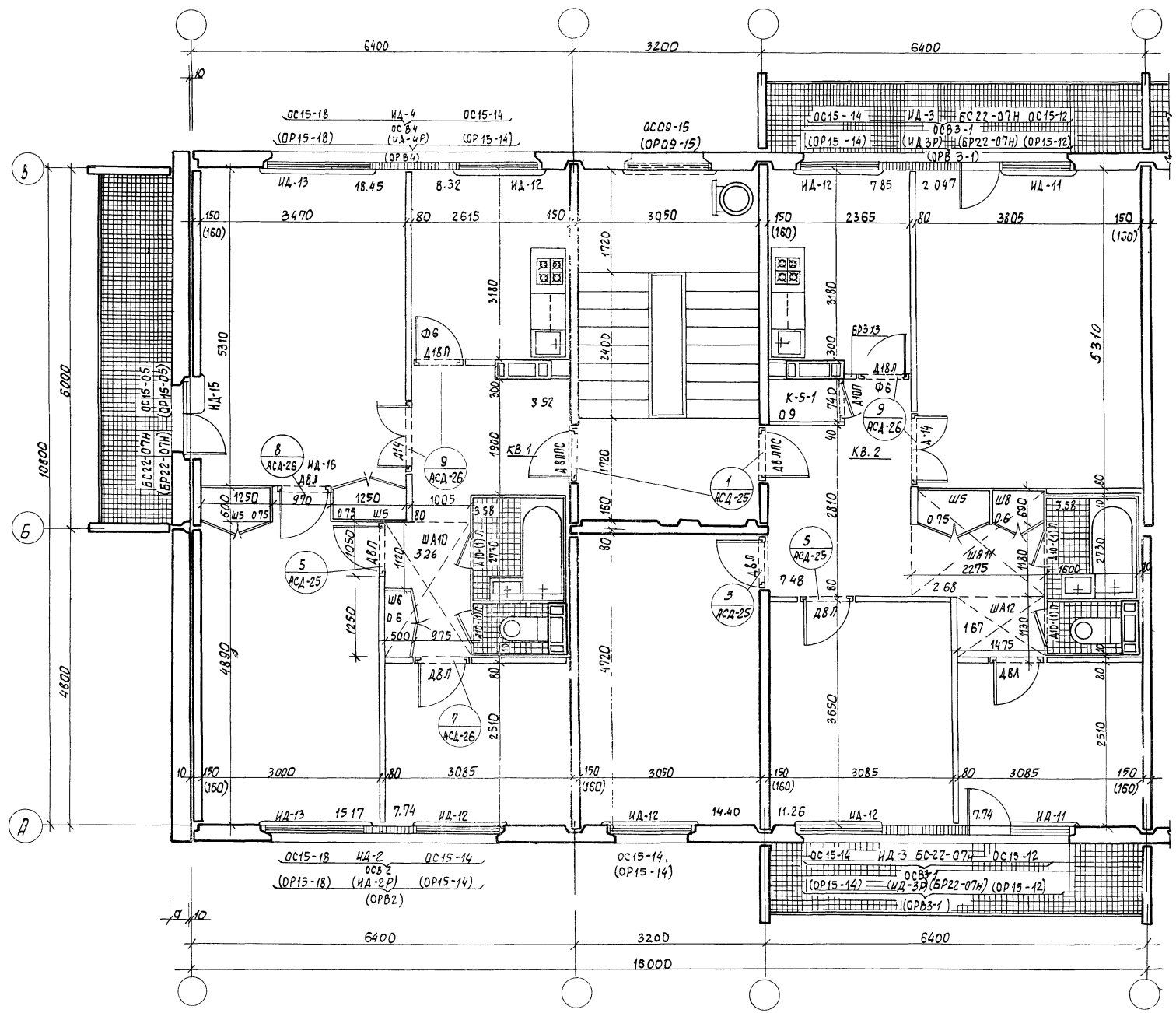
Борты-к.б.  
Фельман  
Красноводов  
Афанасьев  
Лавинцева

Л.И.Иванов к.б.  
Л.В.Клистер к.б.  
Л.И.Агабеян  
Л.И.Констр.пр.  
Л.И.Архит.

по железобетону  
КБ  
Проектная группа

№ п/п	Наименование	№ листов	№ стр
1	Содержание	с-1	2
2	Секция 3-4т	АСД-2	3
3	Секция 2-1-2Р №1	АСД-3	4
4	Секция 3-1-2Р	АСД-4	5
5	Секция 2-1-3Р	АСД-5	6
6	Секция 2-1-2Р №2	АСД-6	7
7	Секция 4-3т	АСД-7	8
8	Секция 2-3Р	АСД-8	9
9	Спецификация деревянных изделий на секции 3-4т и 2-1-2Р №1	АСД-9	10
10	Спецификация деревянных изделий на секции 3-1-2Р и 2-1-2Р №2	АСД-10	11
11	Спецификация деревянных изделий на секции 2-1-3Р и 2-3Р	АСД-11	12
12	Спецификация деревянных изделий на секцию 4-3т	АСД-12	13
13	✓ Секция 4-1-1-3т	АСД-13	14
14	Секция 3-2-2-3Р №1	АСД-14	15
15	Секция 3-2-2-3Р №2	АСД-15	16
16	Секция 3-2-2-3Р №3	АСД-16	17
17	✓ Секция 3-2-2-1т	АСД-17	18
18	Секция 3-1-2-3Р	АСД-18	19
19	Спецификация деревянных изделий на секции 4-1-1-3т и 3-2-2-3Р №2	АСД-19	20
20	Спецификация деревянных изделий на секции 3-2-2-3Р №3 и 3-1-2-3Р	АСД-20	21
21	Спецификация деревянных изделий на секции 3-2-2-3Р №1 и 3-2-2-1т	АСД-21	22
22	Установка оконных блоков и оконных бставок со спаренными переплетами в наружных стенах толщиной 250, 300мм (вертикальный разрез)	АСД-22	23
23	Установка оконных блоков и оконных бставок с раздельными переплетами в наружных стенах толщиной 350, 400мм (вертикальный разрез)	АСД-23	24
24	Узлы установки оконных и балконных блоков со спаренными и раздельными переплетами в наружных стенах толщ. 250-400мм (разрез по гориз и вертикаль)	АСД-24	25
25	Установка стальных блоков во внутр стенах и перегородках	АСД-25	26
26	Установка стальных блоков во внутр стенах и перегородках	АСД-26	27

№ п/п	Наименование	№ листов	№ стр
27	Установка стальных блоков во внутр стенах и перегородках (сечение по вертикали)	АСД-27	28
28	Вход Тамбур входа 5 <sup>тч</sup> эт дома	АСД-28	29
29	Пожарный переход 5 <sup>тч</sup> эт. дома Узлы	АСД-29	30
30	Вход Тамбур входа 9 <sup>тч</sup> эт дома	АСД-30	31
31	Пожарный переход 9 <sup>тч</sup> эт дома Узлы	АСД-31	32
32	Детали полов	АСД-32	33
33	Приставная лоджия	АСД-33	34
34	Западающая лоджия	АСД-34	35
35	Размещение кухонного оборудования	АСД-35	36
36	Размещение оборудования в санузле и ванной	АСД-36	37
37	Узлы крепления слуха западающей лоджии и межквартирной перегородки приставной лоджии	АСД-37	38
38	Встроенный шкаф Ш-1 Шкаф антресольный ША-3-1	АСД-38	39
39	Встроенный шкаф Ш-2 Шкаф антресольный ША-5-1	АСД-39	40
40	Встроенный шкаф Ш-4 Шкаф антресольный ША-1	АСД-40	41
41	Встроенный шкаф Ш-5 Шкаф антресольный ША-10-1	АСД-41	42
42	Встроенный шкаф Ш-6 Шкаф антресольный ША-17-1	АСД-42	43
43	Встроенные шкафы Ш-7, Ш-10-1, шкаф антресольный ША-15	АСД-43	44
44	Встроенный шкаф Ш-8-1, Шкаф антресольный ША-11-1	АСД-44	45
45	Встроенный шкаф Ш-9 Шкаф антресольный ША-13	АСД-45	46
46	Шкафы антресольные ША-14-1, ША-12, ША-16	АСД-46	47
47	Шкафы антресольные ША-2, ША-4	АСД-47	48
48	Шкафы антресольные ША-8-1; ША-7; Шкаф Ш-3	АСД-48	49
49	Кладовые К-1, К-1-1, К-2, К-2-1, К-3, К-4, К-5	АСД-49	50
50	Встроенные шкафы, антресоли и кладовые Узлы с 1 по 24	АСД-50	51



Показатели по секции

Толщ. ступеней	Характеристика	Количество	
		Кв. 1	Кв. 2 по секц.
150 мм	Жилая площадь	41.36	53.87
(160 мм)	м <sup>2</sup>	(41.31)	(53.76)
150 мм	Полезная площадь	54.14	79.38
(160 мм)	м <sup>2</sup>	(54.08)	(79.17)

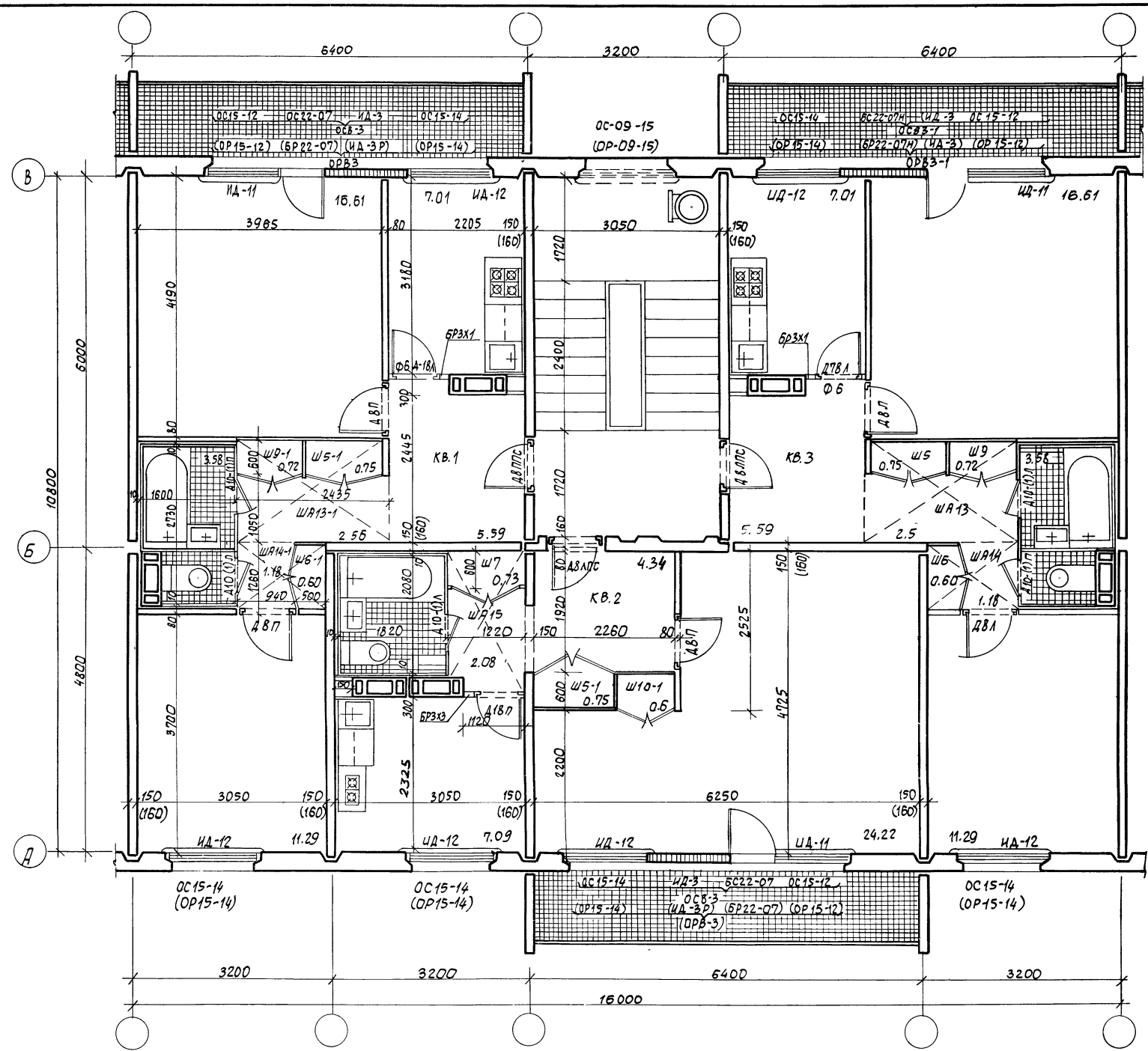
Примечание: Спецификацию деревянных изделий на секцию см. лист АСД-9.

1969	Типовые секции	секция 3-4г.	Серия 125	Часть 9	Лист
			Часть 9	Раздел 91	АСД-2

Проект С.И. И. И.

Копир. Формат

11131-12 4



Показатели по секции

Высота этажа	Характеристика	Количество			
		КВ.1	КВ.2	КВ.3	по секции
150 мм	Жилая площадь м <sup>2</sup>	27.90	24.22	27.90	80.02
150 мм	Полезная площ. м <sup>2</sup>	45.89	42.58	43.89	132.36
160 мм		49.73	42.51	43.73	141.97

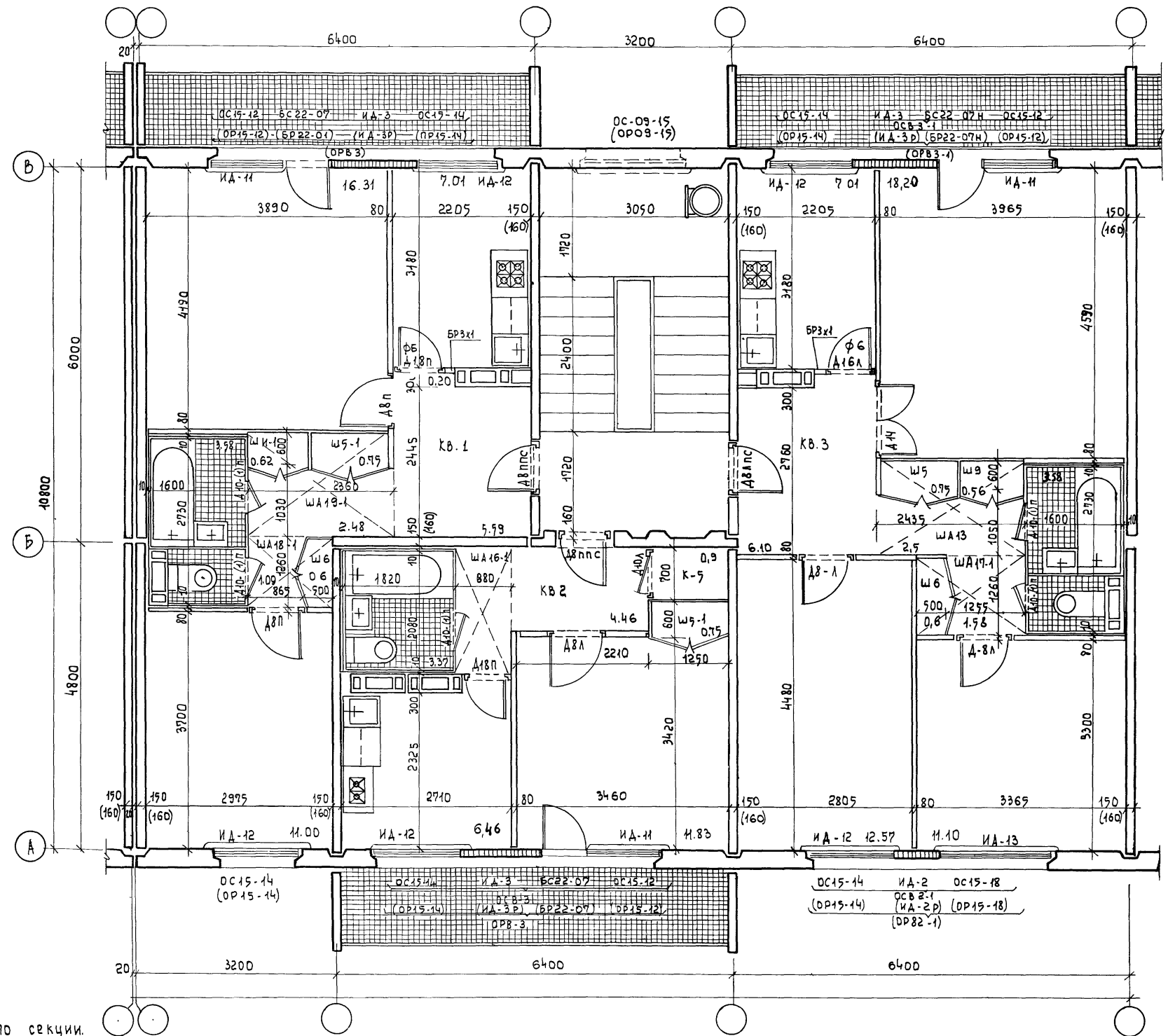
Примечание: Спецификацию деревянных изделий на секцию см лист АСД-9

1969	Типовые секции	Секция	2-1-2Р №1	Серия 125	Часть 9	Лист АСД-3
					Раздел 91	

Пров. 26.2.74

Копир Формы -





ПОКАЗАТЕЛИ ПО СЕКЦИИ.

ГОДЫ ВНУТР. СТЕН	ХАРАКТЕРИСТИКА	КОЛИЧЕСТВО			
		КВ.1	КВ.2	КВ.3	ПОСЕКЦИИ
150 мм	ЖИЛАЯ ПЛОЩАДЬ	27.30	41.83	41.87	81.00
(160) мм	М <sup>2</sup>	(27.18)	(41.82)	(41.84)	(80.84)
150 мм	ПОЛЕЗНАЯ ПЛОЩАДЬ	49.02	27.86	64.91	141.79
(160) мм	М <sup>2</sup>	(48.85)	(27.80)	(64.81)	(141.46)

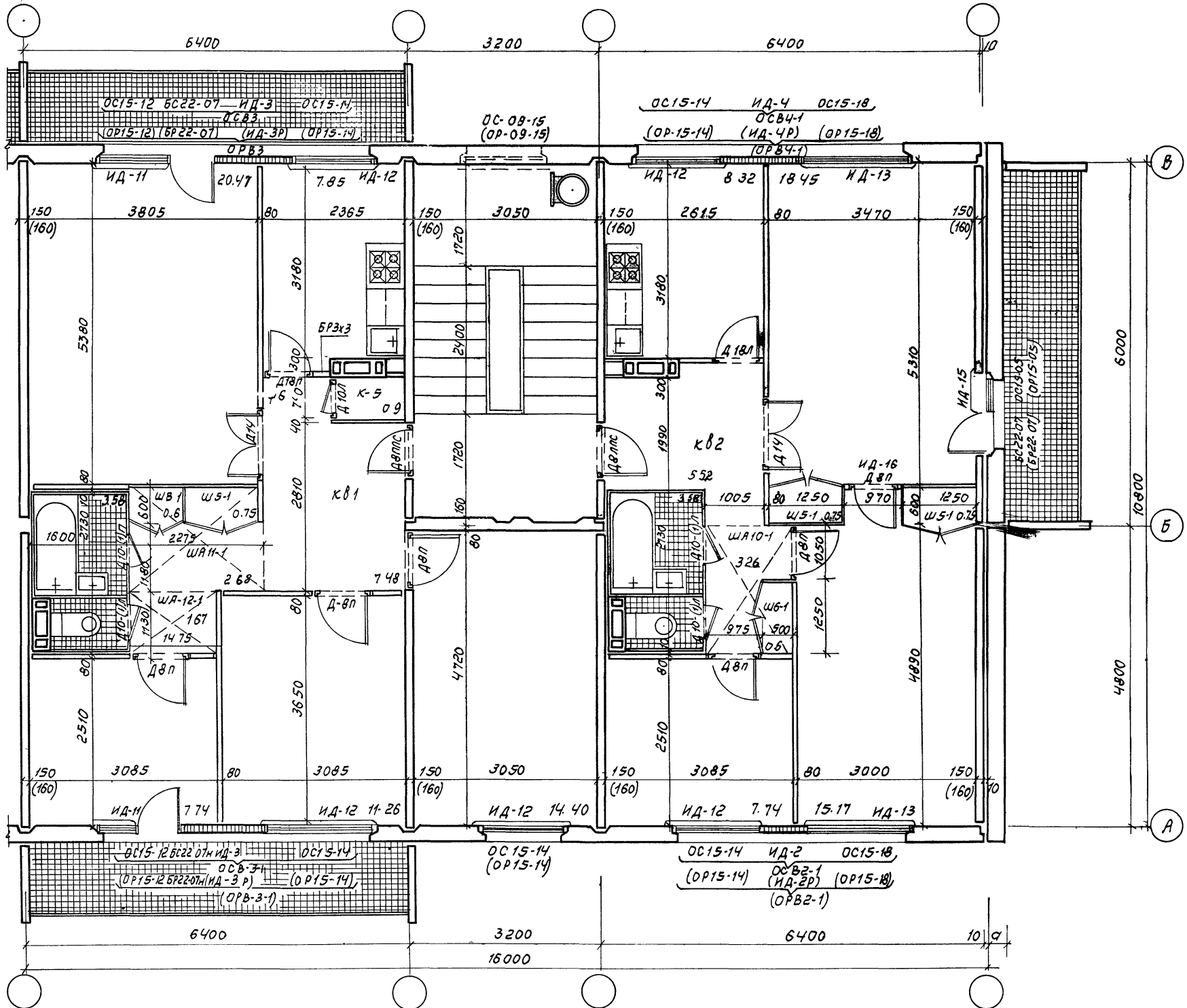
ПРИМЕЧАНИЕ: Спецификацию деревянных изделий на секцию см. лист ЛСД-11

1969	Типовые секции	Секция 21-3Р	серия 125	часть 9	лист АСД-Б
				раздел 9.1	

проб 26.2.74 копир. 107





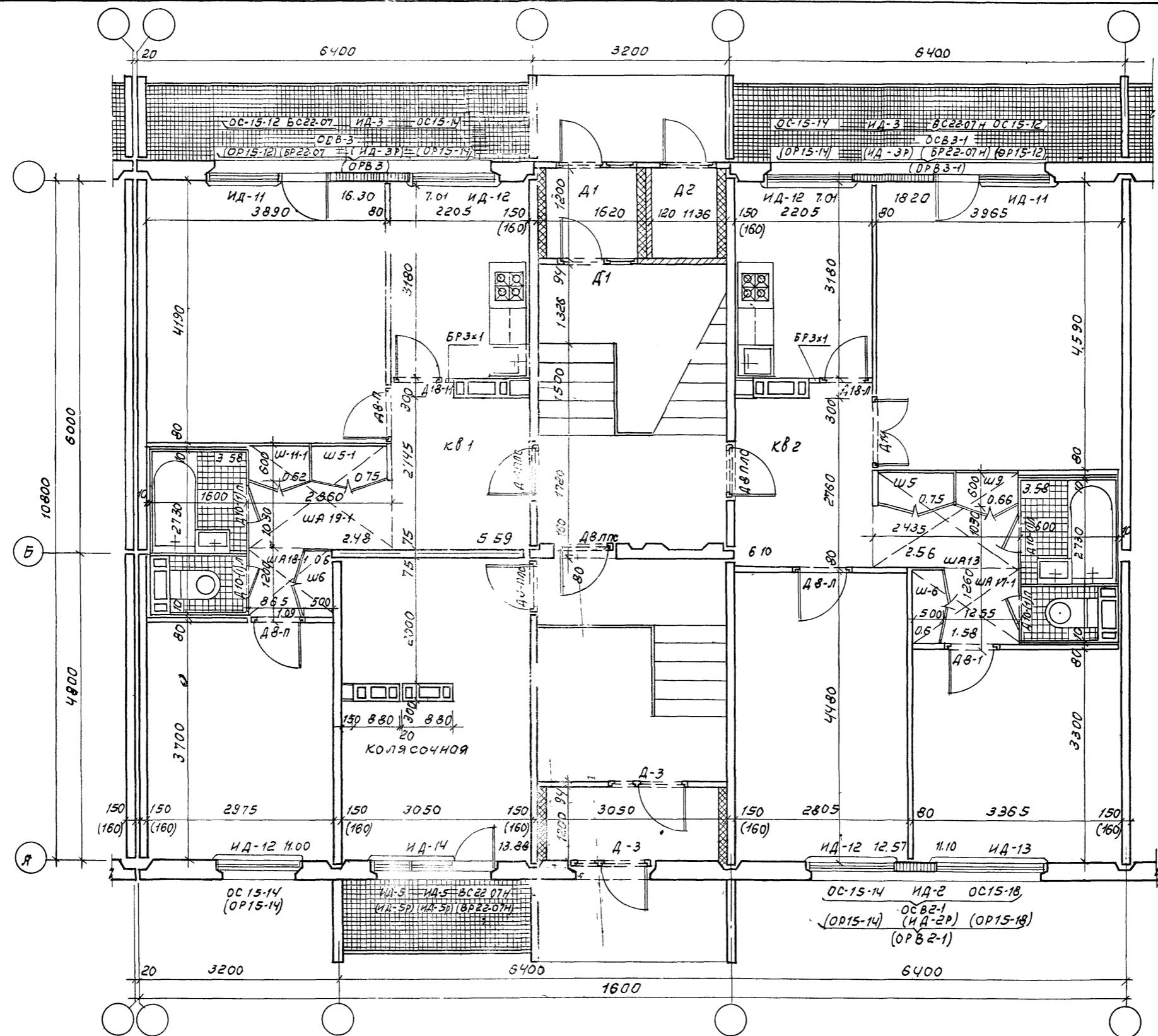


Показатели на секции

Толщина внутренней стены	Характеристика	Количество
150 мм	Жилая площадь	КВ1 КВ2 по секции
(160) мм	м <sup>2</sup>	53.87 (53.76) 41.36 (41.31) 95.23 (95.07)
150 мм	Полезная площадь	
(160) мм	м <sup>2</sup>	79.38 (79.17) 64.14 (64.08) 143.52 (143.25)

Примечание: спецификацию деревянных изделий на секцию см. лист ЯСД-12.

1969	Типовые секции	Секция 4-3т	Серия 125	Часть 9 Раздел 9.1	Лист ЯСД-7
------	----------------	-------------	-----------	-----------------------	---------------



Показатели по секции:

Гол. в.ч. ст. в.	Характеристика	Кол. в.ч.		
		КВ1	КВ2	по секции
150мм	Жилая площадь	27.30	41.87	69.17
(160мм)	м <sup>2</sup>	(27.18)	(41.84)	(68.99)
150мм	Полезная площадь	49.02	64.91	113.93
(160мм)	м <sup>2</sup>	(48.85)	(64.81)	(113.66)

Примечание: спецификацию деревянных изделий на секцию см. лист АСД-11

1969	Типовые секции	СЕКЦИЯ 2-3Р	Серия 125	Часть 9 раздел 9.1	Лист АСД-8
------	----------------	-------------	-----------	--------------------	------------

Пров. 22.2.34 Кош. Кош

1187-12 10

# Секция 3-4Т

Спецификация укрупненных блоков, окон и балконных блоков при спаренных переплетах Табл.1

№ п/п	Марка	Наименован.	Ед. изм.	Количество			Часть лист
				КВ1	КВ2	Всего	
1	ОСВ2	Оконный блок со вставкой	шт	1	1	1	Р.10.6-1
2	ОСВ3	Оконный блок со вставкой	"	1	1	1	"
3	ОСВ3-1	Оконный блок со вставкой	"	1	1	1	"
4	ОСВ4	Оконный блок со вставкой	"	1	1	1	"
5	ОС15-05	Оконный блок	"	1	1	1	лист 1214-65
6	ОС15-14	Оконный блок	"	1	1	1	"
7	БР22-07М	Балконный блок	"	1	1	1	"

При раздельных переплетах Табл.2

№ п/п	Марка	Наименован.	Ед. изм.	Количество			Часть лист
				КВ1	КВ2	Всего	
1	ОРВ2	Оконный блок со вставкой	шт	1	1	1	Р.10.6-1
2	ОРВ3	Оконный блок со вставкой	"	1	1	1	"
3	ОРВ3-1	Оконный блок со вставкой	"	1	1	1	"
4	ОРВ4	Оконный блок со вставкой	"	1	1	1	"
5	ОР15-05	Оконный блок	"	1	1	1	лист 1214-65
6	ОР15-14	Оконный блок	"	1	1	1	"
7	БР22-07М	Балконный блок	"	1	1	1	"

Спецификация окон, балконных дверей и вставок при спаренных переплетах Табл.3

№ п/п	Марка	Наименован.	Ед. изм.	Количество			Часть лист
				КВ1	КВ2	Всего	
1	ОС15-05	Оконный блок	шт	1	1	1	лист 1214-65
2	ОС15-12	Оконный блок	"	2	2	2	"
3	ОС15-14	Оконный блок	"	2	3	5	"
4	ОС15-18	Оконный блок	"	2	3	5	"
5	БР22-07М	Балконный блок	"	1	1	1	"
6	БР22-07М	Балконный блок	"	1	1	1	"
7	ИД2	Вставка	"	1	1	1	"
8	ИД3	Вставка	"	2	2	2	Р.10.6-1
9	ИД4	Вставка	"	1	1	1	"

При раздельных переплетах Табл.4

№ п/п	Марка	Наименован.	Ед. изм.	Количество			Часть лист
				КВ1	КВ2	Всего	
1	ОР15-05	Оконный блок	шт	1	1	1	лист 1214-65
2	ОР15-12	Оконный блок	"	2	2	2	"
3	ОР15-14	Оконный блок	"	2	3	5	"
4	ОР15-18	Оконный блок	"	2	3	5	"
5	БР22-07М	Балконный блок	"	1	1	1	"
6	БР22-07М	Балконный блок	"	1	1	1	"
7	ИД3Р	Вставка	"	1	1	1	"
8	ИД3Р	Вставка	"	2	2	2	Р.10.6-1
9	ИД4Р	Вставка	"	1	1	1	"

Примечания по старым изделиям ст лист "АС-36"; 41

Спецификация дверных блоков, подоконных досок и фрамуг Табл.5

№ п/п	Марка	Наименован.	Ед. изм.	Количество			Часть лист
				КВ1	КВ2	Всего	
1	ДВЛЛС	Дверной блок	шт	1	1	1	лист 6629-64
2	ДВЛ	Дверной блок	"	3	3	6	"
3	Д10-(1)Л	Дверной блок	"	1	1	2	"
4	Д10-(1)П	Дверной блок	"	1	1	2	"
4	Д10Л	Дверной блок	"	1	1	1	"
4	Д10П	Дверной блок	"	1	1	1	"
5	Д18Л	Дверной блок	"	1	1	1	"
6	Д14	Дверной блок	"	1	1	2	"
7	ИД-11	подоконная доска	"	1	1	1	Р.10.6-1
7	ИД-12	подоконная доска	"	2	3	5	"
7	ИД-13	подоконная доска	"	2	1	3	"
8	ИД-15	подоконная доска	"	1	1	1	"
8	ИД-11Р	подоконная доска	"	2	3	5	"
8	ИД-13Р	подоконная доска	"	2	1	3	"
8	ИД-15Р	подоконная доска	"	1	1	1	"
9	ФБ	Фрамуга	"	1	1	2	лист 6629-64
10	ИД-16	Фрамуга	"	1	1	1	"

Спецификация встроенного и кухонного оборудования и лагранжевых изделий Табл.6

№ п/п	Марка	Наименован.	Ед. изм.	Количество			Часть лист
				КВ1	КВ2	Всего	
1	Ш5	шкаф	шт	2	1	3	Р.10.6-1
2	Ш6	шкаф	"	1	1	1	"
3	Ш8	шкаф	"	1	1	1	"
4	ША10	шкаф антресоль	"	1	1	1	"
5	ША11	шкаф антресоль	"	1	1	1	"
6	ША12	шкаф антресоль	"	1	1	1	"
7	К5-1	Кладовая	"	1	1	1	"
8	ОК1	Шкаф настен.	"	1	1	2	"
9	ОК2	стол-шкаф	"	1	1	2	"
10	ОК3	шкаф под мойку	"	1	1	2	"
11	ТИП1	Наличник	л.м.	52.30	52.30	104.60	лист 6629-63
12	ТИП2	Наличник	"	29.82	33.40	63.22	"
13	ТИП3	Наличник	"	29.80	39.50	69.30	"
14	ИД5	Наличник	"	10.40	10.40	20.80	Р.10.6-1
15	ИД7	Наличник	"	1	1	1	"
16	Плитус	Плитус	"	82.50	101.30	183.80	лист 6629-63
17	БР3	Брус устан.	"	3	3	3	лист 6629-64

# Секция 2-1-2РЛ1

Спецификация укрупненных блоков, окон и балконных блоков при спаренных переплетах Табл.1

№ п/п	Марка	Наименован.	Ед. изм.	Количество			Часть лист
				КВ1	КВ2	Всего	
1	ОСВ3	Оконный блок со вставкой	шт	1	1	2	Р.10.6-1
2	ОСВ3-1	Оконный блок со вставкой	"	1	1	1	"
3	ОС15-14	Оконный блок	"	1	1	3	лист 1214-65

При раздельных переплетах Табл.2

№ п/п	Марка	Наименован.	Ед. изм.	Количество			Часть лист
				КВ1	КВ2	КВ3	
1	ОРВ3	Оконный блок со вставкой	шт	1	1	2	Р.10.6-1
2	ОРВ3-1	Оконный блок со вставкой	"	1	1	1	"
3	ОР15-14	Оконный блок	"	1	1	3	лист 1214-65

Спецификация окон балконных дверей и вставок при спаренных переплетах Табл.3

№ п/п	Марка	Наименован.	Ед. изм.	Количество			Часть лист
				КВ1	КВ2	КВ3	
1	ОС15-12	Оконный блок	шт	1	1	3	лист 1214-65
2	ОС15-14	Оконный блок	"	2	2	6	"
3	БР22-07М	Балконный блок	"	1	1	2	"
4	БР22-07М	Балконный блок	"	1	1	1	"
5	ИД3	Вставка	"	1	1	3	Р.10.6-1

При раздельных переплетах Табл.4

№ п/п	Марка	Наименован.	Ед. изм.	Количество			Часть лист
				КВ1	КВ2	КВ3	
1	ОР15-12	Оконный блок	шт	1	1	3	лист 1214-65
2	ОР15-14	Оконный блок	"	2	2	6	"
3	БР22-07М	Балконный блок	"	1	1	2	"
4	БР22-07М	Балконный блок	"	1	1	1	"
5	ИД3Р	Вставка	"	1	1	3	Р.10.6-1

Спецификация дверных блоков, подоконных досок, фрамуг Табл.5

№ п/п	Марка	Наименован.	Ед. изм.	Количество			Часть лист
				КВ1	КВ2	КВ3	
1	ДВЛЛС	Дверной блок	шт	1	1	2	лист 6629-64
2	ДВЛ	Дверной блок	"	1	1	2	"
3	Д10-(1)Л	Дверной блок	"	2	1	3	"
3	Д10-(1)П	Дверной блок	"	1	1	2	"
4	Д18Л	Дверной блок	"	1	1	1	"
4	Д18П	Дверной блок	"	1	1	2	"
5	ИД-11	подоконная доска	"	1	1	3	Р.10.6-1
5	ИД-12	подоконная доска	"	2	2	6	"
5	ИД-11Р	подоконная доска	"	1	1	3	"
6	ИД-13Р	подоконная доска	"	2	2	6	"
7	ФБ	Фрамуга	"	1	1	2	лист 6629-64

Спецификация встроенного и кухонного оборудования и лагранжевых изделий Табл.6

№ п/п	Марка	Наименован.	Ед. изм.	Количество			Часть лист	
				КВ1	КВ2	КВ3		
1	Ш5	шкаф	шт	1	1	1	Р.10.6-1	
2	Ш5-1	шкаф	"	1	1	2	"	
3	Ш6	шкаф	"	1	1	1	"	
4	Ш6-1	шкаф	"	1	1	1	"	
5	Ш7	шкаф	"	1	1	1	"	
6	Ш9	шкаф	"	1	1	1	"	
7	Ш9-1	шкаф	"	1	1	1	"	
8	Ш10-1	шкаф	"	1	1	1	"	
9	ША13	шкаф антрес.	"	1	1	1	"	
10	ША13-1	шкаф антрес.	"	1	1	1	"	
11	ША14	шкаф антрес.	"	1	1	1	"	
12	ША14-1	шкаф антрес.	"	1	1	1	"	
13	ША15	шкаф антрес.	"	1	1	1	"	
14	ОК1	шкаф настен.	"	1	1	3	"	
15	ОК2	стол-шкаф	"	1	1	1	"	
16	ОК3	подстолье под	"	1	1	3	"	
17	ТИП1	Наличник	л.м.	33.49	17.11	33.49	84.09	лист 1214-63
18	ТИП2	Наличник	"	22.26	17.24	22.26	61.76	"
19	ТИП3	Наличник	"	24.34	27.45	24.34	77.33	"
20	ИД5	Наличник	"	10.03	5.04	10.03	25.10	Р.10.6-1
21	ИД7	Наличник	"	1	1	1	"	
22	Плитус	Плитус	"	59.34	42.28	59.36	100.96	лист 6629-63
23	БР3	Брус устан.	"	1	3	1	5	"

1969 типовые секции Спецификация деревянных изделий на секции 3-4Т, 2-1-2РЛ1 Серия 125 Часть 9 Лист ЯСД-9

Пр. Соколов Коп. Соколов

Спецификация укрупненных блоков, окон и балконных дверей при спаренных переплетах табл.1

№ п/п	Марка	Наименован.	ед. изм.	Количество			часть лист
				КВ1	КВ2	КВ3	
1	ОСВ2	оконный блок со вставкой	шт.	1	1	1	Р.10.6-1 л.4
2	ОСВ3	оконный блок со вставкой	"	1	1	1	Р.10.6-1 л.6
3	ОСВ3-1	оконный блок со вставкой	"	1	1	2	Р.10.6-1 л.7
4	ОС15-14	оконный блок	"	1	1	1	ГОСТ 11214-65

Спецификация дверных блоков, подоконных досок и фрамуг табл.5

№ п/п	Марка	Наименован.	ед. изм.	Количество			часть лист
				КВ1	КВ2	КВ3	
1	ДВЛС	дверной блок	шт.	1	1	2	ГОСТ 6629-64
2	ДВЛ	дверной блок	"	1	1	1	"
3	Д10(П)	дверное полотно	"	1	1	2	"
4	Д10(П)	дверной блок	"	1	1	3	"
5	Д10П	дверной блок	"	1	1	1	"
6	Д18П	дверной блок	"	1	1	2	"
7	Д18П	дверной блок	"	1	1	1	"
8	Д14	дверной блок	"	1	1	1	"
9	ИД-11	подоконная доска	"	1	1	3	Р.10.6-1 л.39
10	ИД-12	подоконная доска	"	2	1	2	л.39
11	ИД-13	подоконная доска	"	1	1	1	"
12	ИД-14	подоконная доска	"	1	1	3	"
13	ИД-15	подоконная доска	"	2	1	2	"
14	ИД-16	подоконная доска	"	1	1	1	ГОСТ 6629-64
15	Ф6	фрамуга	"	1	1	2	"

Спецификация укрупненных блоков, окон и балконных дверей при спаренных переплетах табл.1

№ п/п	Марка	Наименован.	ед. изм.	Количество			часть лист
				КВ1	КВ2	КВ3	
1	ОСВ3	оконный блок со вставкой	шт.	1	1	1	Р.10.6-1 л.6
2	ОСВ3-1	оконный блок со вставкой	"	1	1	2	Р.10.6-1 л.7
3	ОС15-14	оконный блок	"	1	1	3	ГОСТ 11214-65

Спецификация дверных блоков, подоконных досок, фрамуг табл.5

№ п/п	Марка	Наименован.	ед. изм.	Количество			часть лист
				КВ1	КВ2	КВ3	
1	ДВЛС	дверной блок	шт.	1	1	1	Р.10.6-1 л.6
2	ДВЛ	дверной блок	"	1	1	2	ГОСТ 6629-64
3	Д10(П)	дверной блок	"	1	1	2	"
4	Д10(П)	дверной блок	"	1	1	3	"
5	Д10П	дверной блок	"	1	1	2	"
6	ИД-11	Подоконная доска	"	1	1	3	Р.10.6-1 л.39
7	ИД-12	Подоконная доска	"	2	1	2	л.39
8	ИД-13	Подоконная доска	"	1	1	1	"
9	ИД-14	Подоконная доска	"	1	1	3	"
10	ИД-15	Подоконная доска	"	2	1	2	"
11	ИД-16	Подоконная доска	"	1	1	1	ГОСТ 6629-64
12	Ф6	Фрамуга	"	1	1	2	"

При раздельных переплетах табл.2

№ п/п	Марка	Наименован.	ед. изм.	Количество			часть лист
				КВ1	КВ2	КВ3	
1	ОРВ2	оконный блок со вставкой	шт.	1	1	1	Р.10.6-1 л.13
2	ОРВ3	оконный блок со вставкой	"	1	1	1	"
3	ОРВ3-1	оконный блок со вставкой	"	1	1	2	л.15
4	ОР15-14	оконный блок	"	1	1	1	л.16

Спецификация встроенного кухонного оборудования и подоконных изделий табл.6

№ п/п	Марка	Наименован.	ед. изм.	Количество			часть лист
				КВ1	КВ2	КВ3	
1	Ш5	шкаф	шт.	1	1	2	Р.10.6-1
2	Ш5-1	шкаф	"	1	1	1	"
3	Ш6	шкаф	"	1	1	1	"
4	Ш6-1	шкаф	"	1	1	1	"
5	Ш9-1	шкаф	"	1	1	1	"
6	Ш11	шкаф	"	1	1	1	"
7	ША13-1	шкаф антрес.	"	1	1	1	"
8	ША16	шкаф антрес.	"	1	1	1	"
9	ША17	шкаф антрес.	"	1	1	1	"
10	ША18	шкаф антрес.	"	1	1	1	"
11	ША19	шкаф антрес.	"	1	1	1	"
12	К5-1	клиздобея	"	1	1	1	"
13	ОК1	шкаф катанка	"	1	1	3	"
14	ОК2	стол-шкаф	"	1	1	3	"
15	ОК3	шкаф под стол	"	1	1	3	"
16	ТИП1	Наличник	п.м.	46.23	17.01	33.49	56.73
17	ТИП2	Наличник	"	26.44	20.00	22.26	68.70
18	ТИП3	Наличник	"	32.63	30.00	24.34	87.57
19	ИД6	Наличник	"	10.03	5.04	10.03	25.10
20	ИД7	Наличник	"	10.03	5.04	10.03	25.10
21	—	Плинтус	"	59.26	46.10	59.26	164.62
22	БР3	Брус устан.	шт.	1	1	2	Р.10.6-1 л.28

Спецификация окон, балконных дверей и вставок при спаренных переплетах табл.3

№ п/п	Марка	Наименован.	ед. изм.	Количество			часть лист
				КВ1	КВ2	КВ3	
1	ОС15-12	оконный блок	шт.	1	1	3	ГОСТ 11214-65
2	ОС15-14	оконный блок	"	2	2	6	"
3	БР22-07*	балконный блок	"	1	1	1	"
4	БР22-07Н*	балконный блок	"	1	1	2	"
5	ИД3	вставка	"	1	1	3	Р.10.6-1 л.23

Спецификация встроенного и кухонного оборудования и подоконных изделий табл.6

№ п/п	Марка	Наименован.	ед. изм.	Количество			часть лист	
				КВ1	КВ2	КВ3		
1	Ш5	шкаф	шт.	1	1	2	Р.10.6-1	
2	Ш5-1	шкаф	"	1	1	1	"	
3	Ш6	шкаф	"	1	1	1	"	
4	Ш6-1	шкаф	"	1	1	1	"	
5	Ш7	шкаф	"	1	1	1	"	
6	Ш9	шкаф	"	1	1	1	"	
7	Ш9-1	шкаф	"	1	1	1	"	
8	Ш10	шкаф	"	1	1	1	"	
9	ША13	шкаф антрес.	"	1	1	1	"	
10	ША13-1	шкаф антрес.	"	1	1	1	"	
11	ША14	шкаф антрес.	"	1	1	1	"	
12	ША14-1	шкаф антрес.	"	1	1	1	"	
13	ША15-1	шкаф антрес.	"	1	1	1	"	
14	ОК1	шкаф нетоп.	"	1	1	3	"	
15	ОК2	стол-шкаф	"	1	1	3	"	
16	ОК3	подстолье под ст.	"	1	1	3	"	
17	ТИП1	Наличник	п.м.	33.49	17.11	33.49	84.04	
18	ТИП2	Наличник	"	22.26	17.24	22.26	61.76	
19	ТИП3	Наличник	"	24.34	21.45	24.34	70.33	
20	ИД6	Наличник	"	10.03	5.04	10.03	25.10	
21	ИД7	Наличник	"	10.03	5.04	10.03	25.10	
22	—	Плинтус	"	59.34	42.28	59.34	161.96	
23	БР3	Брус устан.	шт.	1	3	1	5	Р.10.6-1

Спецификация окон, балконных дверей и вставок при спаренных переплетах табл.3

№ п/п	Марка	Наименован.	ед. изм.	Количество			часть лист
				КВ1	КВ2	КВ3	
1	ОС15-12	оконный блок	шт.	1	1	3	ГОСТ 11214-65
2	ОС15-14	оконный блок	"	2	2	6	"
3	ОС15-18	оконный блок	"	1	1	1	"
4	БР22-07*	балконный блок	"	1	1	1	"
5	БР22-07Н*	балконный блок	"	1	1	2	"
6	ИД3	вставка	"	1	1	3	Р.10.6-1 л.23
7	ИД3	вставка	"	1	1	3	"

При раздельных переплетах табл.4

№ п/п	Марка	Наименован.	ед. изм.	Количество			часть лист
				КВ1	КВ2	КВ3	
1	ОР15-12	оконный блок	шт.	1	1	3	ГОСТ 11214-65
2	ОР15-14	оконный блок	"	2	2	6	"
3	ОР15-18	оконный блок	"	1	1	1	"
4	БР22-07*	балконный блок	"	1	1	1	"
5	БР22-07Н*	балконный блок	"	1	1	2	"
6	ИД3Р	вставка	"	1	1	3	Р.10.6-1 л.28
7	ИД3Р	вставка	"	1	1	3	"

При раздельных переплетах табл.4

№ п/п	Марка	Наименован.	ед. изм.	Количество			часть лист
				КВ1	КВ2	КВ3	
1	ОР15-12	оконный блок	шт.	1	1	3	ГОСТ 11214-65
2	ОР15-14	оконный блок	"	2	2	6	"
3	БР22-07*	балконный блок	"	1	1	1	"
4	БР22-07Н*	балконный блок	"	1	1	2	"
5	ИД3Р	вставка	"	1	1	3	Р.10.6-1 л.28

Примечания по столярным изделиям  
ст. лист "АС-36" и т.п.

1969	типовые секции	Спецификация деревянных изделий на секции 3-1-2Р; 2-1-2Р №2	Серия 125	Часть 9 раздел 9.1	Лист АС2-10
------	----------------	---	-----------	--------------------	-------------

Фр. Сидоров. Кол. Фанг.

Спецификация укрупненных блоков и балконных блоков при спаренных переплетах Табл.1

№ п/п	Марка	Наименование	Ед. изм.	Количество			часть лист
				КВ 1	КВ 2	КВ 3	
1	ОСВ-2	Оконный блок со вставкой	шт.	1	1	1	Р.10Б-1
2	ОСВ-3	Оконный блок со вставкой	"	1	1	2	"
3	ОСВ-3-1	Оконный блок	"	1	1	1	"
4	ОСВ-14	Оконный блок	"	1	1	1	лист 1124-65

Спецификация дверных блоков, подоконных досок, фрамуг

№ п/п	Марка	Наименование	Ед. изм.	Количество			часть лист
				КВ 1	КВ 2	КВ 3	
1	ДВЛПС	дверной блок	шт.	1	1	1	ГОСТ
2	ДВЛ	дверной блок	"	1	2	3	6629-64
3	Д10(1)А	дверной блок	"	1	1	3	"
4	Д18-Л	дверной блок	"	1	1	1	"
5	Д10-Л	дверной блок	"	1	1	2	"
6	Д10-П	дверной блок	"	1	1	1	"
7	ИД-11	Подоконная доска	"	1	1	3	Р.10Б-1
8	ИД-12	Подоконная доска	"	2	1	5	"
9	ИД-13	Подоконная доска	"	1	1	1	"
10	ИД-14	Подоконная доска	"	1	1	3	"
11	ИД-15	Подоконная доска	"	2	1	5	"
12	ИД-16	Подоконная доска	"	1	1	1	"
13	ИД-17	Подоконная доска	"	2	1	5	"
14	ИД-18	Подоконная доска	"	1	1	1	"
15	ФБ	Фрамуга	"	1	1	2	лист 6629-64

Спецификация укрупненных блоков, окон и балконных дверей при спаренных переплетах Табл.1

№ п/п	Марка	Наименование	Ед. изм.	Количество			часть лист
				КВ 1	КВ 2	Всего	
1	ОСВ-2	Оконный блок со вставкой	шт.	1	1	1	Р.10Б-1
2	ОСВ-3	Оконный блок со вставкой	"	1	1	1	"
3	ОСВ-3-1	Оконный блок со вставкой	"	1	1	1	"
4	ОСВ-14	Оконный блок	"	1	1	1	ГОСТ 11214-65
5	БС22-07Н*	Балконный блок	"	1	1	1	"
6	ИД-5	Оконный блок	"	1	1	2	Р.10Б-1

Спецификация дверных блоков, подоконных досок и фрамуг Табл.5

№ п/п	Марка	Наименование	Ед. изм.	Количество			часть лист
				КВ 1	КВ 2	Всего	
1	ДВЛПС	Дверной блок	шт.	1	1	3	ГОСТ
2	ДВЛ	Дверной блок	"	1	2	2	6629-64
3	Д10(1)А	Дверной блок	"	1	1	2	"
4	Д18-Л	Дверной блок	"	1	1	1	"
5	Д14	Дверной блок	"	1	1	1	"
6	ИД-11	подоконная доска	"	2	2	4	Р.10Б-1
7	ИД-12	подоконная доска	"	1	1	1	"
8	ИД-13	подоконная доска	"	2	2	2	"
9	ИД-14	подоконная доска	"	1	1	2	"
10	ИД-15	подоконная доска	"	2	2	4	"
11	ИД-16	подоконная доска	"	1	1	1	"
12	ИД-17	подоконная доска	"	2	2	4	"
13	ИД-18	подоконная доска	"	1	1	1	"
14	ИД-19	подоконная доска	"	2	2	2	"
15	ФБ	Фрамуга	"	1	1	2	6629-64

При раздельных переплетах Табл.2

№ п/п	Марка	Наименование	Ед. изм.	Количество			часть лист
				КВ 1	КВ 2	КВ 3	
1	ОРВ-2	Оконный блок со вставкой	шт.	1	1	1	Р.10Б-1
2	ОРВ-3	Оконный блок со вставкой	"	1	1	2	"
3	ОРВ-3-1	Оконный блок со вставкой	"	1	1	1	"
4	ОС15-14	Оконный блок	"	1	1	1	лист 1124-65

Спецификация встроенного и кухонного оборудования и ламинажных изделий Табл.6

№ п/п	Марка	Наименование	Ед. изм.	Количество			часть лист
				КВ 1	КВ 2	КВ 3	
1	Ш5	Шкаф	шт.	1	1	1	Р.10Б-1
2	Ш5-1	Шкаф	"	1	1	2	"
3	Ш6	Шкаф	"	1	1	1	"
4	Ш6-1	Шкаф	"	1	1	1	"
5	Ш9	Шкаф	"	1	1	1	"
6	Ш11-1	Шкаф	"	1	1	1	"
7	ША13	Шкаф антрес	"	1	1	1	"
8	ША16-1	Шкаф антрес	"	1	1	1	"
9	ША17-1	Шкаф антрес	"	1	1	1	"
10	ША18-1	Шкаф антрес	"	1	1	1	"
11	ША19-1	Шкаф антрес	"	1	1	1	"
12	К5	Кладовая	"	1	1	1	"
13	ОК-1	Шкаф настен	"	1	1	3	"
14	ОК2	Стол-шкаф	"	1	1	3	"
15	ОК3	Шкаф под мойку	"	1	1	3	"
16	ТЛП1	Наличник	п.м.	33.49	17.01	46.23	ГОСТ 8242-63
17	ТЛП2	Наличник	"	22.26	20.00	26.44	68.70
18	ТЛП3	Наличник	"	24.94	30.00	32.63	87.57
19	ИД6	Наличник	"	10.03	5.04	10.03	25.10
20	ИД7	Наличник	"	10.03	5.04	10.03	25.10
21	Плитус	"	"	58.06	46.10	85.06	180.22
22	БРЗ	Брус установ.	"	1	1	2	лист 8242-63

При раздельных переплетах Табл.2

№ п/п	Марка	Наименование	Ед. изм.	Количество			часть лист
				КВ 1	КВ 2	Всего	
1	ОРВ-2	Оконный блок со вставкой	шт.	1	1	1	Р.10Б-1
2	ОРВ-3	Оконный блок со вставкой	"	1	1	1	"
3	ОРВ-3-1	Оконный блок со вставкой	"	1	1	1	"
4	ОС15-14	Оконный блок	"	1	1	1	ГОСТ 11214-65
5	БР22-07Н*	Балконный блок	"	1	1	1	"
6	ИД-5Р	Оконный блок	"	1	1	2	Р.10Б-1

Спецификация встроенного и кухонного оборудования и ламинажных изделий Табл.6

№ п/п	Марка	Наименование	Ед. изм.	Количество			часть лист
				КВ 1	КВ 2	Всего	
1	Ш5	Шкаф	шт.	1	1	1	Р.10Б-1
2	Ш5-1	Шкаф	"	1	1	1	"
3	Ш6	Шкаф	"	1	1	1	"
4	Ш6-1	Шкаф	"	1	1	1	"
5	Ш9	Шкаф	"	1	1	1	"
6	Ш11-1	Шкаф	"	1	1	1	"
7	ША13	Шкаф антрес	"	1	1	1	"
8	ША17-1	Шкаф антрес	"	1	1	1	"
9	ША18-1	Шкаф антрес	"	1	1	1	"
10	ША19-1	Шкаф антрес	"	1	1	1	"
11	ОК1	шкаф настен	"	1	1	2	"
12	ОК2	стол-шкаф	"	1	1	2	"
13	ОК3	подстолье мойки	"	1	1	2	"
14	ТЛП1	Наличник	п.м.	33.49	17.01	46.23	ГОСТ 8242-63
15	ТЛП2	Наличник	"	22.26	20.00	26.44	68.70
16	ТЛП3	Наличник	"	24.94	30.00	32.63	87.57
17	ИД6	Наличник	"	10.03	5.04	10.03	25.10
18	ИД7	Наличник	"	10.03	5.04	10.03	25.10
19	Плитус	"	"	58.06	46.10	85.06	180.22
20	БРЗ	брус установ.	"	1	1	2	лист 8242-63

Спецификация окон, балконных дверей и вставок при спаренных переплетах Табл.3

№ п/п	Марка	Наименование	Ед. изм.	Количество			часть лист
				КВ 1	КВ 2	КВ 3	
1	ОС15-12	Оконный блок	шт.	1	1	3	ГОСТ 1124-65
2	ОС15-14	Оконный блок	"	2	1	5	"
3	ОС15-18	Оконный блок	"	1	1	1	"
4	БС22-07*	Балконный блок	"	1	1	2	"
5	БС22-07Н*	Балконный блок	"	1	1	1	"
6	ИД2	Вставка	"	1	1	1	Р.10Б-1
7	ИД2	Вставка	"	1	1	3	"

Спецификация окон, балконных дверей и вставок при спаренных переплетах Табл.3

№ п/п	Марка	Наименование	Ед. изм.	Количество			часть лист
				КВ 1	КВ 2	Всего	
1	ОС15-12	Оконный блок	шт.	1	1	2	ГОСТ 1124-65
2	ОС15-14	Оконный блок	"	2	1	4	"
3	ОС15-18	Оконный блок	"	1	1	1	"
4	БС22-07*	Балконный блок	"	1	1	1	"
5	БС22-07Н*	Балконный блок	"	1	1	1	"
6	ИД3	Оконный блок	"	1	1	2	Р.10Б-1
7	ИД2	Вставка	"	1	1	1	"
8	ИД3	Вставка	"	1	1	2	"

при раздельных переплетах Табл.4

№ п/п	Марка	Наименование	Ед. изм.	Количество			часть лист
				КВ 1	КВ 2	КВ 3	
1	ОР15-12	Оконный блок	"	1	1	3	ГОСТ 11214-65
2	ОР15-14	Оконный блок	"	2	1	5	"
3	ОР15-18	Оконный блок	"	1	1	1	"
4	БР22-07*	Балконный блок	"	1	1	2	"
5	БР22-07Н*	Балконный блок	"	1	1	1	"
6	ИД2Р	Вставка	"	1	1	1	Р.10Б-1
7	ИД3Р	Вставка	"	1	1	3	"

При раздельных переплетах Табл.4

№ п/п	Марка	Наименование	Ед. изм.	Количество			часть лист
				КВ 1	КВ 2	Всего	
1	ОР15-12	Оконный блок	шт.	1	1	2	ГОСТ 11214-65
2	ОР15-14	Оконный блок	"	2	1	4	"
3	ОР15-18	Оконный блок	"	1	1	1	"
4	БР22-07*	Балконный блок	"	1	1	1	"
5	БР22-07Н*	Балконный блок	"	1	1	1	"
6	ИД3Р	Оконный блок	"	1	1	2	Р.10Б-1
7	ИД2Р	Вставка	"	1	1	1	"
8	ИД3Р	Вставка	"	1	1	2	"

Примечания по столярным изделиям см. лист "ЯС-36"; ч.1.

1969	типовые секции	Спецификация деревянных изделий на секции 2-1-3Р и 2-3 (с позж. переходом)	Серия 125	Часть 9	Лист
				Раздел 9.1	ИД-11

# секция 4-3т

Спецификация укрупненных блоков окон и балконных дверей при спаренных переплетах. табл.1

№ п/п	Марка	Наименован.	ед. изм.	Количество			часть лист
				КВ.1	КВ.2	Всего	
1	ОСВ24	Оконный блок со вставкой	шт.	—	1	1	Р.10;6-1
2	ОСВ3	Оконный блок со вставкой	»	1	—	1	—
3	ОСВ3-1	Оконный блок со вставкой	»	1	—	1	—
4	ОСВ4-1	Оконный блок со вставкой	»	—	1	1	—
5	ОС15-05	Оконный блок	»	—	1	1	рост 11214-65
6	ОС15-14	Оконный блок	»	1	—	1	—
7	БС22-07*	Балконный блок	»	—	1	1	—

при раздельных переплетах табл.2

№ п/п	Марка	Наименован.	ед. изм.	Количество			часть лист
				КВ.1	КВ.2	Всего	
1	ОРВ2-1	Оконный блок со вставкой	шт.	—	1	1	Р.10;6-1
2	ОРВ3	Оконный блок со вставкой	»	1	—	1	—
3	ОРВ3-1	Оконный блок со вставкой	»	1	—	1	—
4	ОРВ4-1	Оконный блок со вставкой	»	—	1	1	—
5	ОР15-05	Оконный блок	»	—	1	1	рост 11214-65
6	ОР15-14	Оконный блок	»	1	—	1	—
7	БР22-07*	Балконный блок	»	—	1	1	—

Спецификация окон, балконных дверей и вставок при спаренных переплетах. табл.3

№ п/п	Марка	Наименован.	ед. изм.	Количество			часть лист
				КВ.1	КВ.2	Всего	
1	ОС15-05	Оконный блок	шт.	—	1	1	рост 11214-65
2	ОС15-12	Оконный блок	»	2	—	2	—
3	ОС15-14	Оконный блок	»	3	—	3	—
4	ОС15-18	Оконный блок	»	—	2	2	—
5	БС22-07*	Балконный блок	»	1	—	1	—
6	БС22-07*	Балконный блок	»	1	—	1	—
7	УД2	Вставка	»	—	1	1	Р.10;6-1
8	УД3	Вставка	»	2	—	2	—
9	УД4	Вставка	»	1	—	1	—

при раздельных переплетах табл.4

№ п/п	Марка	Наименован.	ед. изм.	Количество			часть лист
				КВ.1	КВ.2	Всего	
1	ОР15-05	Оконный блок	шт.	—	1	1	рост 11214-65
2	ОР15-12	Оконный блок	»	2	—	2	—
3	ОР15-14	Оконный блок	»	3	—	3	—
4	ОР15-18	Оконный блок	»	—	2	2	—
5	БР22-07*	Балконный блок	»	1	—	1	—
6	БР22-07*	Балконный блок	»	1	—	1	—
7	УД2Р	Вставка	»	—	1	1	Р.10;6-1
8	УД3Р	Вставка	»	1	—	1	—
9	УД4Р	Вставка	»	1	—	1	—

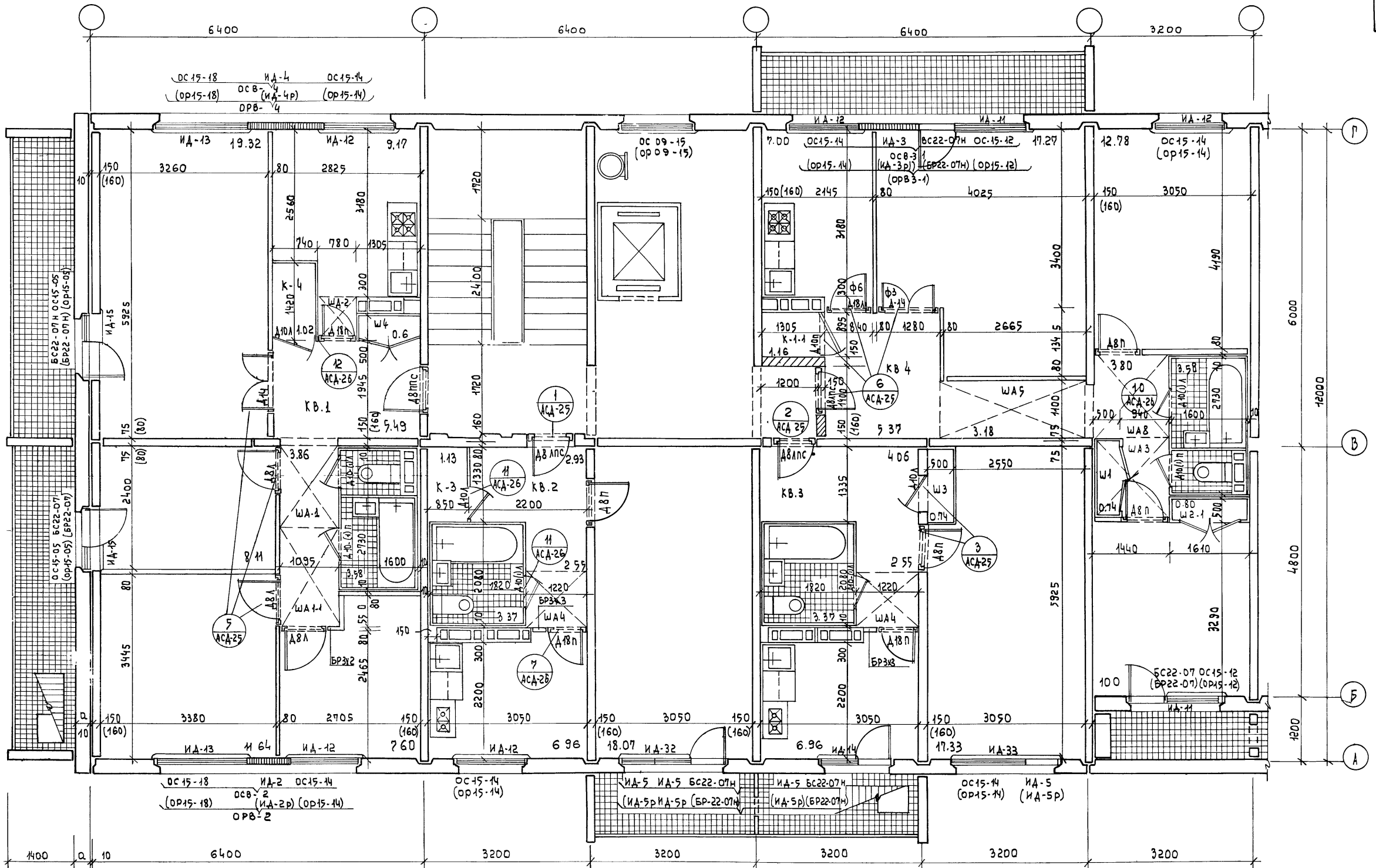
Примечание по столярным изделиям см. лист „АС-36“ ч.1.

Спецификация дверных блоков подоконных досок и фрамуг.

№ п/п	Марка	Наименован.	ед. изм.	Количество			часть лист
				КВ.1	КВ.2	Всего	
1	ДВЛПС	Дверной блок	шт.	—	1	1	рост 6629-64
2	Д8П	Дверной блок	»	3	3	6	—
3	Д10(1)	Дверной блок	»	1	1	2	—
4	Д10-1п	Дверной блок	»	1	1	2	—
5	Д10Л	Дверной блок	»	1	—	1	—
6	Д18Л	Дверной блок	»	—	1	1	—
7	Д18П	Дверной блок	»	1	—	1	—
8	Д14	Дверной блок	»	1	1	2	—
9	УД-И	подоконная доска	»	1	—	1	—
10	УД-12	подоконная доска	»	3	2	5	Р.10;6-1
11	УД-13	подоконная доска	»	1	2	3	—
12	УД-14	подоконная доска	»	—	1	1	—
13	УД-15	подоконная доска	»	1	—	1	—
14	УД-16	подоконная доска	»	3	2	5	—
15	УД-17	подоконная доска	»	1	2	3	—
16	УД-18	подоконная доска	»	—	1	1	—
17	ФБ	Фрамуга	»	1	—	1	рост 6629-64

Спецификация встроенного и кухонного оборудования и позомажных изделий.

№ п/п	Марка	Наименован.	ед. изм.	Количество			часть лист
				КВ.1	КВ.2	Всего	
1	Ш5-1	шкаф	шт.	1	2	3	Р.10;6-1
2	Ш6-1	шкаф	»	—	1	1	—
3	Ш8-1	шкаф	»	1	—	1	—
4	ША0-1	шкаф антресоль	»	—	1	1	—
5	ША1-1	шкаф антресоль	»	1	—	1	—
6	ША12-1	шкаф антресоль	»	1	—	1	—
7	К5	Кладовая	»	1	—	1	—
8	ОК1	шкаф настенн.	»	1	1	2	—
9	ОК2	стол-шкаф	»	1	1	2	—
10	ОК3	шкаф под мойку	»	1	1	2	—
11	Т1П1	наличник	п.м	52.30	52.30	104.60	рост 8242-63
12	Т1П2	наличник	»	33.40	29.82	63.22	—
13	Т1П3	наличник	»	39.50	29.60	69.10	—
14	УД6	наличник	»	10.40	10.40	20.80	Р.10;6-1
15	УД7	наличник	»	—	—	—	—
16	ПЦНТУС	плитус	»	101.50	82.50	184.00	рост 8242-63
17	БР3	брус установка	»	3	—	3	Р.10;6-1



Толщ. стенов	Характеристика	Количество				
		Кв.1	Кв.2	Кв.3	Кв.4	по секции
150мм	жилая площадь м <sup>2</sup>	46.77	18.07	17.33	40.05	122.12
(160мм)		(46.52)	(18.0)	(17.20)	(39.97)	(121.77)
150мм	полужилая площадь м <sup>2</sup>	70.33	35.07	35.07	65.68	206.09
(160мм)		(70.16)	(34.87)	(34.80)	(65.58)	(205.51)

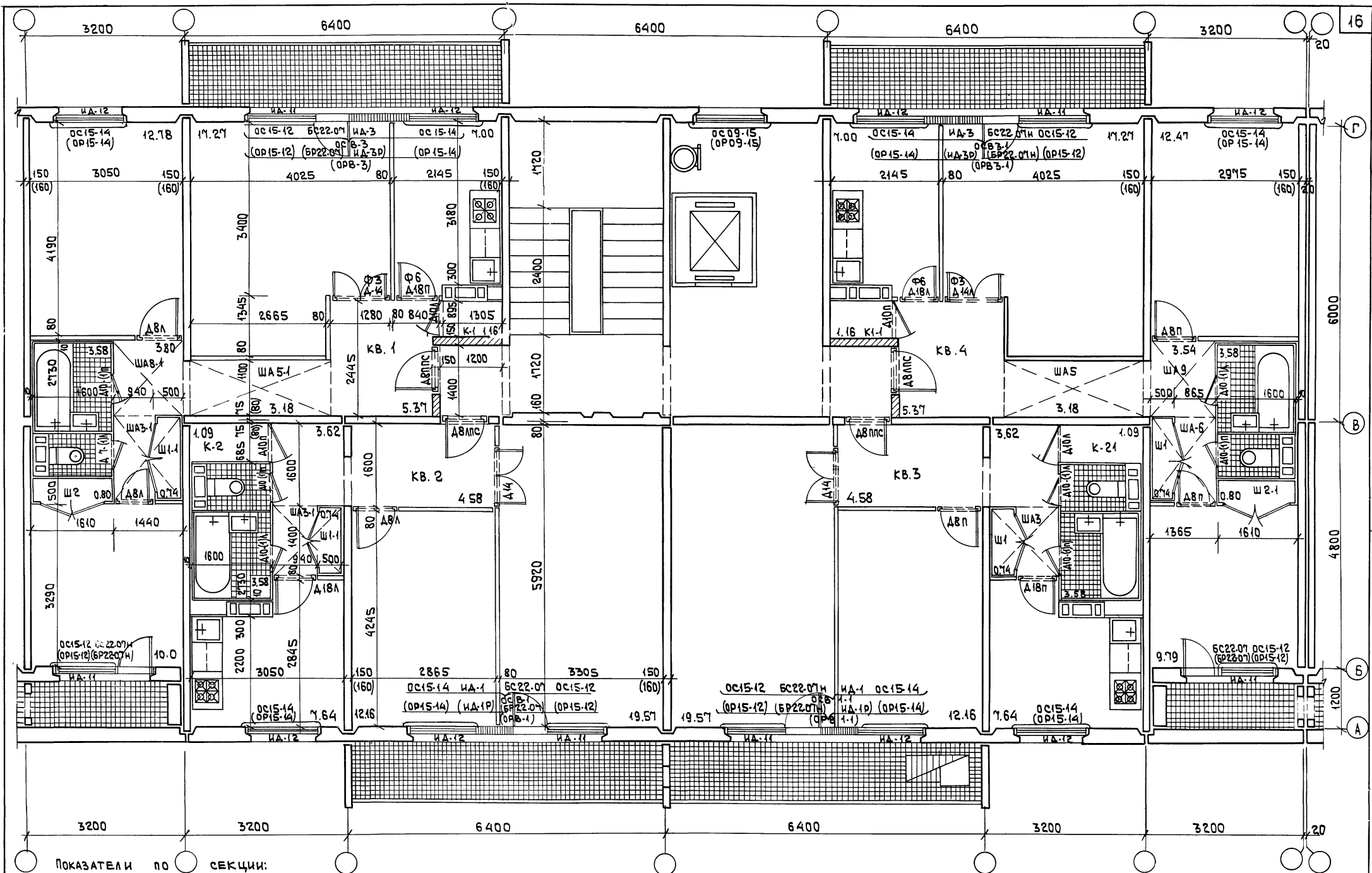
Примечание: Спецификацию деревянных изделий на секцию см. лист АСД-19

1969	типовые секции	секция 4-1-1-3 м.	серия 125	часть 9 раздел 91	лист АСД-13
------	----------------	-------------------	-----------	----------------------	-------------

проб: *Сад* *24.11.74* *конф. КЗ*







ПОКАЗАТЕЛИ ПО СЕКЦИИ:

ПОДЪЕМНЫЕ ЭТАЖИ	ХАРАКТЕРИСТИКА	КОЛИЧЕСТВО			
		КВ.1	КВ.2	КВ.3	КВ.4
150мм	ЖИЛАЯ ПЛОЩАДЬ м <sup>2</sup>	40.05 (39.91)	31.73 (31.63)	39.53 (39.43)	143.04 (142.18)
150мм	ПОЛЕЗНАЯ ПЛОЩАДЬ м <sup>2</sup>	65.68 (65.58)	52.98 (52.84)	64.90 (64.70)	235.54 (236.04)

ПРИМЕЧАНИЕ: СПЕЦИФИКАЦИЮ ДЕРЕВЯННЫХ ИЗДЕЛИЙ НА СЕКЦИЮ СМ. ЛИСТ АСД-19.

1969 Типовые секции

СЕКЦИЯ 3-2-2-3Р №2

СЕРИЯ 125

ЧАСТЬ 9 РАЗДЕЛ 9.1

Лист АСД-15

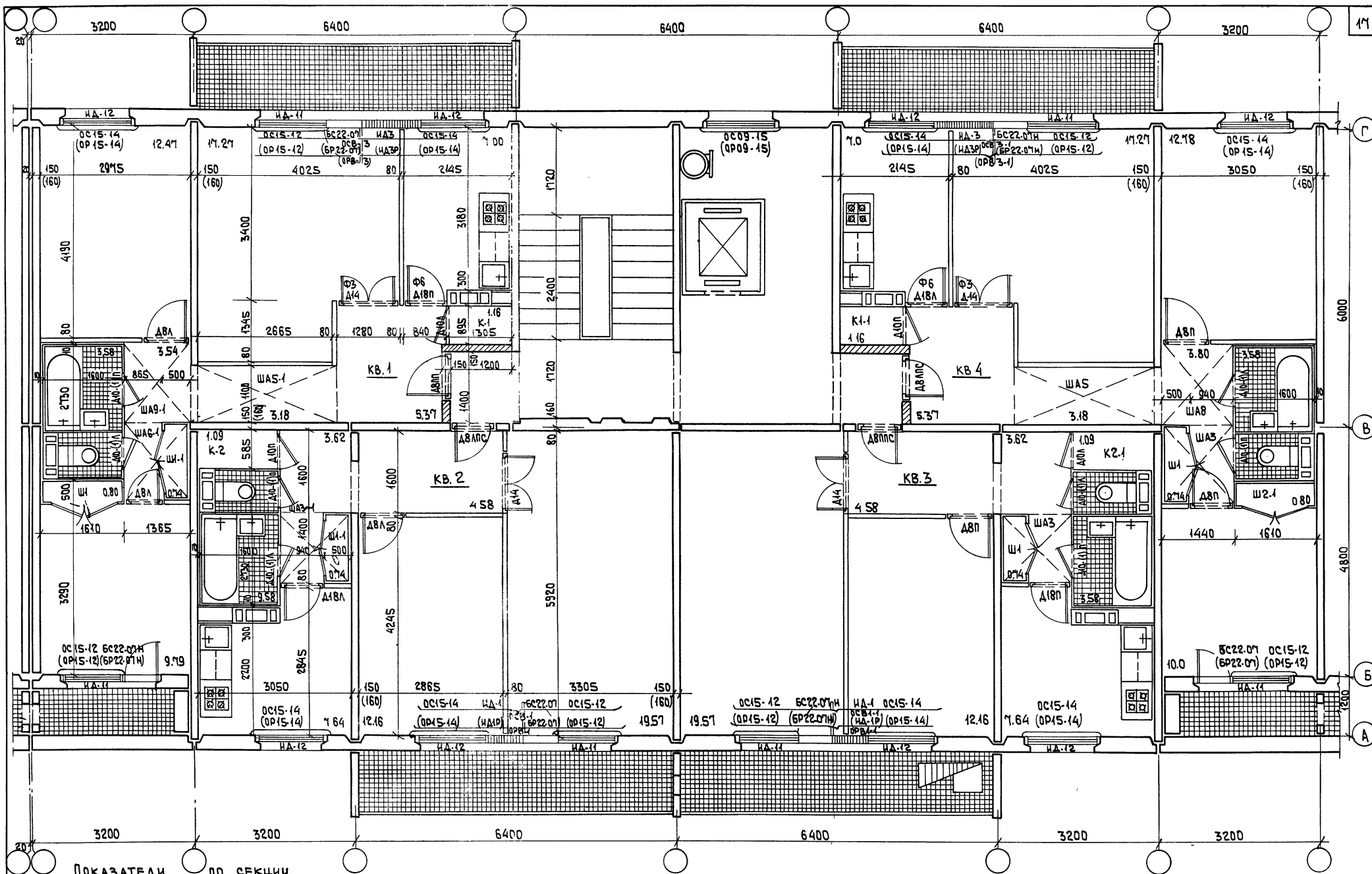
Пров

Досуд

Кон. Мисин

11131-12

17

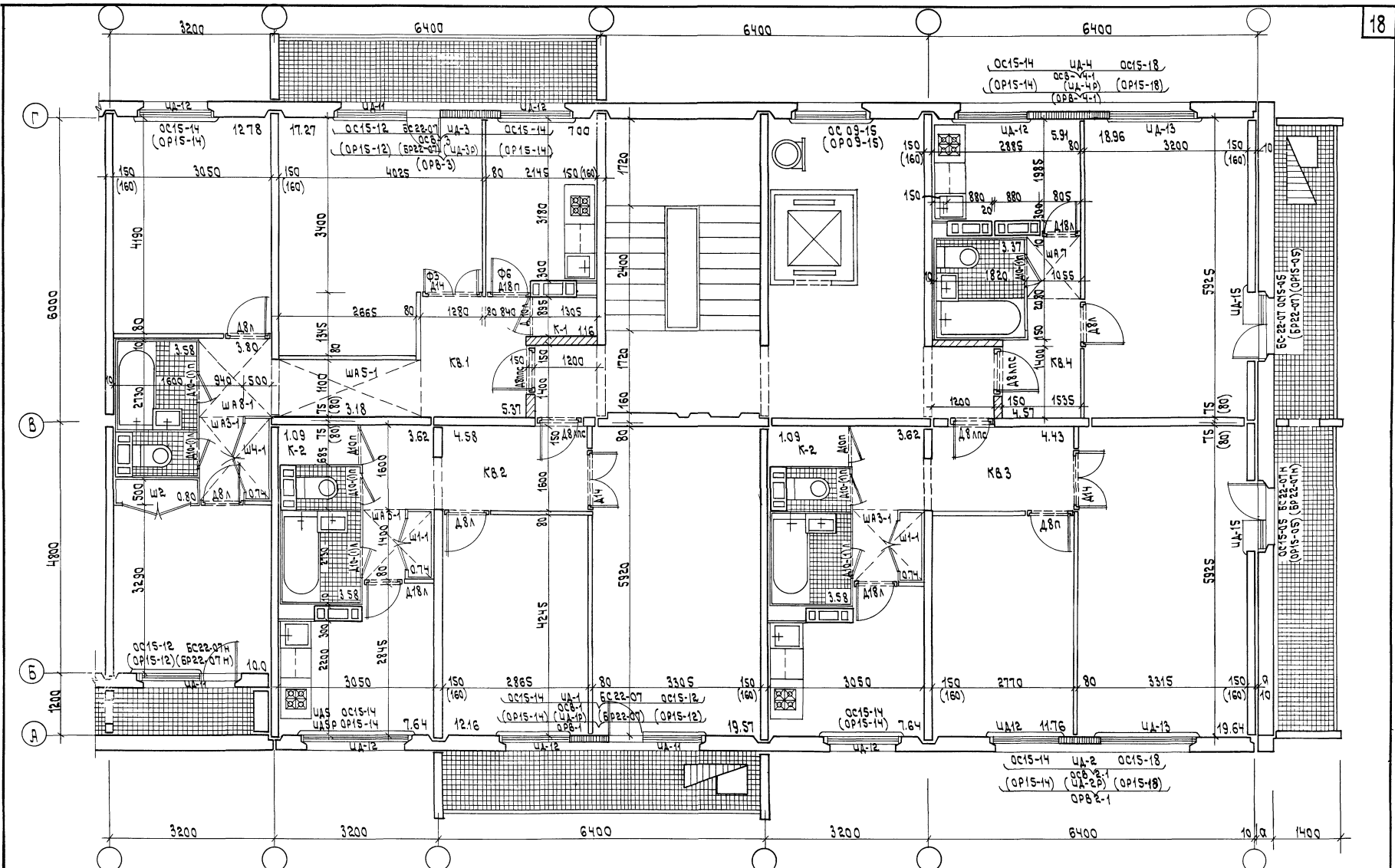


ПОКАЗАТЕЛИ ПО СЕКЦИИ.

КОЛ-ВО ВЪТРИ СТЕЙ	ХАРАКТЕРИСТИКА	КОЛИЧЕСТВО			
		КВ.1	КВ.2	КВ.3	КВ.4 (по секции)
150мм	ЖИЛАЯ ПЛОЩАДЬ м <sup>2</sup>	39.53	31.73	31.73	40.05 (143.04)
150мм	ПОЛЕЗНАЯ ПЛОЩАДЬ м <sup>2</sup>	39.43	31.69	31.69	39.97 (142.78)
150мм	ПОЛЕЗНАЯ ПЛОЩАДЬ м <sup>2</sup>	64.90	52.99	52.99	65.68 (236.54)
150мм	ПОЛЕЗНАЯ ПЛОЩАДЬ м <sup>2</sup>	64.78	52.84	52.84	65.58 (236.04)

ПРИМЕЧАНИЕ: СПЕЦИФИКАЦИЮ ДЕРЕВЯННЫХ ИЗДЕЛИЙ НА СЕКЦИЮ СМ. ЛИСТ АСД-20

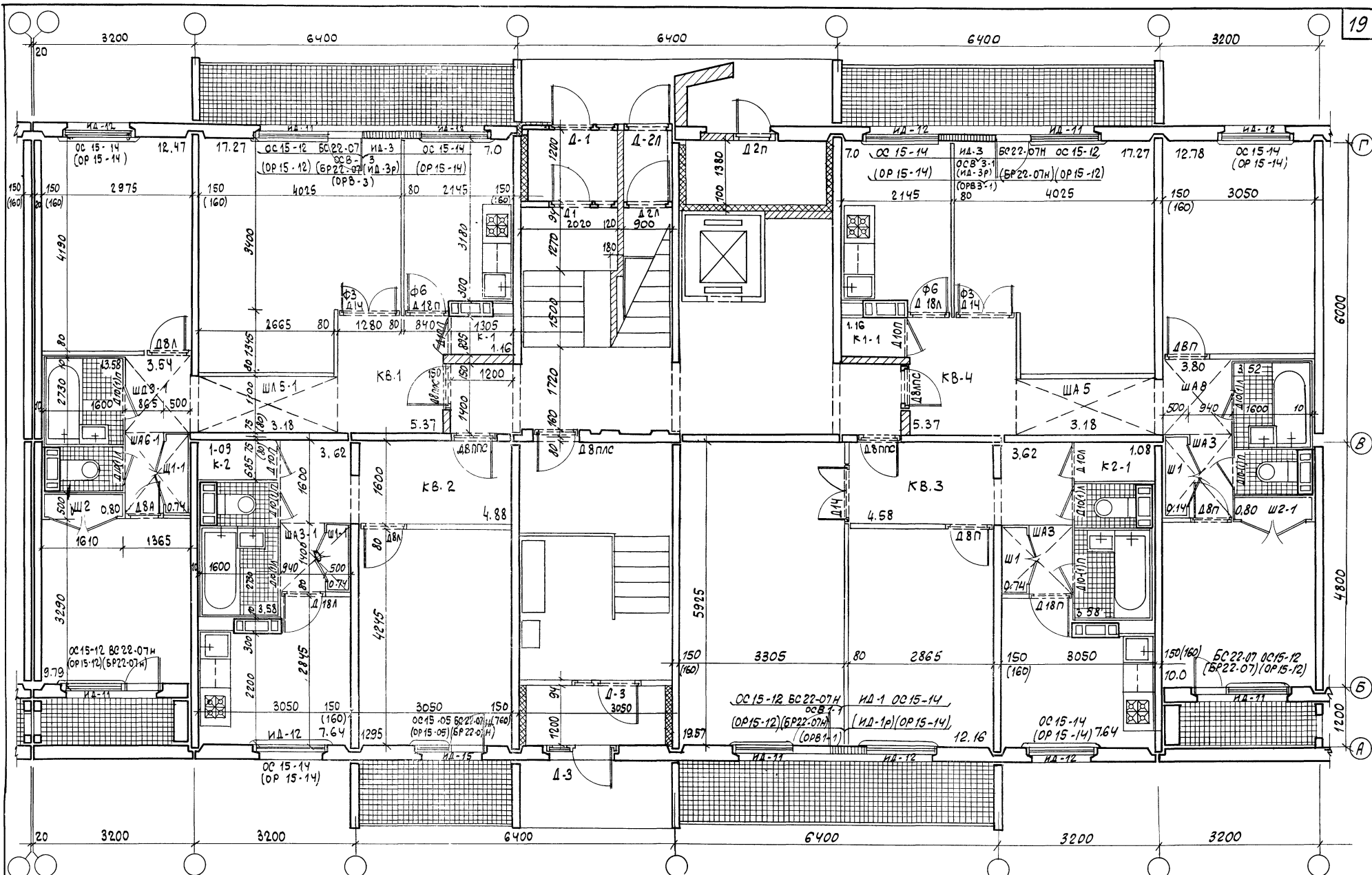
1969	ТИПОВЫЕ СЕКЦИИ	СЕКЦИЯ 3-2-2-3Р №3	Серия 125	Часть 9 Раздел 9.1	Лист АСД-16
------	----------------	--------------------	-----------	-----------------------	-------------



МАТН ЕДИЦ СМЕТ	Характеристика	Количество.				
		КБ-1	КБ-2	КБ-3	КБ-4	по секции
150 мм	Жилая площадь	40.05	31.73	31.40	18.96	122.14
160 мм	м <sup>2</sup>	(39.97)	(31.63)	(31.36)	(18.94)	(121.96)
150 мм	Полезная площадь	35.88	27.98	27.90	16.81	108.57
160 мм	м <sup>2</sup>	(35.50)	(27.81)	(27.36)	(16.69)	(103.47)

Примечание: спецификацию деревянных изделий на секцию см. лист АС-21.

1969	типовые секции.	секция 3-2-2-1т.	серия 125	часть 9	лист АС-17
------	-----------------	------------------	-----------	---------	------------



Примечание: Спецификацию деревянных изделий на секцию см. лист АСД-20

Полн. высоты стен	Характеристика	Количество					
		КВ-1	КВ-2	КВ-3	КВ-4	Др. секции	Итого
150 мм	Жилая площадь	39.53	72.95	31.73	40.05	124.26	208.52
160 мм	М <sup>2</sup>	(39.43)	(72.85)	(31.63)	(39.97)	(124.02)	(208.37)
150 мм	Лоджонная площадь	64.90	34.50	52.98	65.68	218.06	376.02
160 мм	М <sup>2</sup>	(64.78)	(34.29)	(52.84)	(65.58)	(217.49)	(375.04)

1969	Типовые секции	Секция 3-1-2-3	Серия 125	Часть 9	Лист АСД-18
------	----------------	----------------	-----------	---------	-------------

# Секция 4-1-1-3Т

Спецификация укрупненных блоков, окон и балконных дверей при спаренных переплетах

№ п/п	Марка	Наименов.	ед. изм.	Количество					Часть лист
				КВ.1	КВ.2	КВ.3	КВ.4	Всего	
1	ОСВ2	оконный блок со вставкой	шт.					1	Р.10.6-1
2	ОСВ3-1	оконный блок со вставкой	"					1	"
3	ОСВ4	оконный блок со вставкой	"					1	"
4	ОСВ5	оконный блок	"					1	"
5	ОС15-05	оконный блок	"					2	"
6	ОС15-12	оконный блок	"					2	"
7	ОС15-14	оконный блок	"					2	"
8	БС22-07*	балконный блок	"					3	"
9	БС22-07Н*	балконный блок	"					3	"

при раздельных переплетах

№ п/п	Марка	Наименов.	ед. изм.	Количество					Часть лист
				КВ.1	КВ.2	КВ.3	КВ.4	Всего	
1	ОРВ2	оконный блок со вставкой	шт.					1	Р.10.6-1
2	ОРВ3-1	оконный блок со вставкой	"					1	"
3	ОРВ4	оконный блок со вставкой	"					1	"
4	ОД5Р	оконный блок	"					1	"
5	ОР15-05	оконный блок	"					2	"
6	ОР15-12	оконный блок	"					2	"
7	ОР15-14	оконный блок	"					2	"
8	БР22-07*	балкон. блок	"					3	"
9	БР22-07Н*	балкон. блок	"					3	"

Спецификация окон, балконных дверей и вставок при спаренных переплетах

№ п/п	Марка	Наименов.	ед. изм.	Количество					Часть лист
				КВ.1	КВ.2	КВ.3	КВ.4	Всего	
1	ОС15-05	оконный блок	шт.					2	Р.10.6-1
2	ОС15-12	оконный блок	"					2	"
3	ОС15-14	оконный блок	"					2	"
4	ОС15-18	оконный блок	"					2	"
5	ОД5	оконный блок	"					2	"
6	БС22-07*	балконный блок	"					2	"
7	БС22-07Н*	балконный блок	"					2	"
8	ОД2	вставка	"					4	Р.10.6-1
9	ОД3	вставка	"					5	Р.10.6-1
10	ОД4	вставка	"					5	"

при раздельных переплетах

№ п/п	Марка	Наименов.	ед. изм.	Количество					Часть лист
				КВ.1	КВ.2	КВ.3	КВ.4	Всего	
1	ОР15-05	оконный блок	шт.					2	Р.10.6-1
2	ОР15-12	оконный блок	"					2	"
3	ОР15-14	оконный блок	"					2	"
4	ОР15-18	оконный блок	"					2	"
5	ОД5Р	оконный блок	"					2	"
6	БР22-07*	балконный блок	"					2	"
7	БР22-07Н*	балконный блок	"					2	"
8	ОД2Р	вставка	"					4	"
9	ОД3Р	вставка	"					5	"
10	ОД4Р	вставка	"					5	"

Спецификация дверных блоков и подоконных досок

№ п/п	Марка	Наименов.	ед. изм.	Количество					Часть лист
				КВ.1	КВ.2	КВ.3	КВ.4	Всего	
1	ДВЛПС	дверной блок	шт.		1	1	1	3	ГОСТ 6629-64
2	ДВЛ	дверной блок	"		3			3	"
3	Д10(1)Л	дверной блок	"		1	1	1	3	"
4	Д10Л	дверной блок	"		1	1	1	3	"
5	Д18Л	дверной блок	"		1	1	1	3	"
6	Д14	дверной блок	"		1	1	1	3	"
7	УД-4	подоконная доска	"				2	2	Р.10.6-1
8	УД-12	подоконная доска	"		2	1	1	2	"
9	УД-13	подоконная доска	"		2			2	"
10	УД-14	подоконная доска	"		2			2	"
11	УД-15	подоконная доска	"		2			2	"
12	УД-16	подоконная доска	"		2	1	1	2	"
13	УД-17	подоконная доска	"		2			2	"
14	УД-18	подоконная доска	"		2			2	"
15	УД-19	подоконная доска	"		2			2	"
16	УД-20	подоконная доска	"		2			2	"
17	Ф-3	фрамуга	"				1	1	ГОСТ 6629-64
18	Ф-6	фрамуга	"				1	1	"

Спецификация встроенного и кухонного оборудования и подоконных изделий

№ п/п	Марка	Наименов.	ед. изм.	Количество					Часть лист
				КВ.1	КВ.2	КВ.3	КВ.4	Всего	
1	Ш1	шкаф	шт.					1	Р.10.6-1
2	Ш2-1	шкаф	"				1	1	"
3	Ш3	шкаф	"				1	1	"
4	Ш4	шкаф	"				1	1	"
5	ША1	шкаф антр.	"				1	1	"
6	ША1-1	шкаф антр.	"				1	1	"
7	ША2	шкаф антр.	"				1	1	"
8	ША3	шкаф антр.	"				1	1	"
9	ША4	шкаф антр.	"				1	1	"
10	ША5	шкаф антр.	"				1	1	"
11	ША8	шкаф антр.	"				1	1	"
12	К1-1	кладовая	"				1	1	"
13	К3	кладовая	"				1	1	"
14	К4	кладовая	"				1	1	"
15	ОК1	шкаф наст.	"		1	1	1	3	"
16	ОК2	стол-шкаф	"		1		1	2	"
17	ОК3	шкаф под мойку	"		1	1	1	3	"
18	ОК4	стол-шкаф	"		1	1	1	3	"
19	Т1П1	наличник	"	55,30	17,10	13,30	43,40	129,10	ГОСТ 8242-63
20	Т1П2	наличник	"	34,20	24,00	26,40	24,40	109,00	"
21	Т1П3	наличник	"	48,00	24,80	21,20	48,80	142,80	"
22	УД6	наличник	"	10,04	5,82	5,02	10,04	30,10	Р.10.6-1
23	УД7	наличник	"						"
24	ПЛЧ1Т5	плитус	"	101,20	56,00	53,50	105,50	310,20	ГОСТ 8242-63
25	БР3	брус установ.	"	2	3	3		8	Р.10.6-1

# Секция 3-2-2-3Р2

Спецификация укрупненных блоков, окон и балконных дверей при спаренных переплетах

№ п/п	Марка	Наименов.	ед. изм.	Количество					Часть лист
				КВ.1	КВ.2	КВ.3	КВ.4	Всего	
1	ОСВ1	оконный блок со вставкой	шт.					1	Р.10.6-1
2	ОСВ1-1	оконный блок со вставкой	"					1	"
3	ОСВ-3	оконный блок со вставкой	"					1	"
4	ОСВ3-1	оконный блок со вставкой	"					1	"
5	ОС15-12	оконный блок	"					2	ГОСТ 11214-65
6	ОС15-14	оконный блок	"					2	"
7	БС22-07*	балконный блок	"					3	"
8	БС22-07Н*	балконный блок	"					3	"

при раздельных переплетах

№ п/п	Марка	Наименов.	ед. изм.	Количество					Часть лист
				КВ.1	КВ.2	КВ.3	КВ.4	Всего	
1	ОРВ1	оконный блок со вставкой	шт.					1	Р.10.6-1
2	ОРВ1-1	оконный блок со вставкой	"					1	"
3	ОРВ3	оконный блок со вставкой	"					1	"
4	ОРВ3-1	оконный блок со вставкой	"					1	"
5	ОР15-12	оконный блок	"					2	ГОСТ 11214-65
6	ОР15-14	оконный блок	"					2	"
7	БС22-07*	балконный бл.	"					3	"
8	БС22-07Н*	балконный бл.	"					3	"

Спецификация дверных блоков и подоконных досок, фрамуг

№ п/п	Марка	Наименов.	ед. изм.	Количество					Часть лист
				КВ.1	КВ.2	КВ.3	КВ.4	Всего	
1	ДВЛПС	дверной блок	шт.		1	1	1	3	ГОСТ 6629-64
2	ДВЛ	дверной блок	"		2	1	1	4	"
3	Д10(1)Л	дверной блок	"		1	1	1	3	"
4	Д10Л	дверной блок	"		1	1	1	3	"
5	Д18Л	дверной блок	"		1	1	1	3	"
6	Д14	дверной блок	"		1	1	1	3	"
7	УД-4	подоконная доска	"		2	1	1	2	Р.10.6-1
8	УД-12	подоконная доска	"		2	2	2	2	"
9	УД-13	подоконная доска	"		2	1	1	2	"
10	УД-14	подоконная доска	"		2	2	2	2	"
11	УД-15	подоконная доска	"		2	2	2	2	"
12	Ф-3	фрамуга	"				1	1	ГОСТ 6629-64
13	Ф-6	фрамуга	"				1	1	"

Спецификация встроенного и кухонного оборудования и подоконных изделий

№ п/п	Марка	Наименов.	ед. изм.	Количество					Часть лист	
				КВ.1	КВ.2	КВ.3	КВ.4	Всего		
1	Ш1	шкаф	шт.				1	1	2	Р.10.6-1
2	Ш1-1	шкаф	"				1	1	2	"
3	Ш2	шкаф	"				1	1	2	"
4	Ш2-1	шкаф	"				1	1	2	"
5	ША3	шкаф антрес.	"				1	1	2	"
6	ША3-1	шкаф антр.	"				1	1	2	"
7	ША5	шкаф антр.	"				1	1	2	"
8	ША5-1	шкаф антр.	"				1	1	2	"
9	ША6	шкаф антрес.	"				1	1	2	"
10	ША8-1	шкаф антр.	"				1	1	2	"
11	ША9	шкаф антр.	"				1	1	2	"
12	К-1	кладовая	"				1	1	2	"
13	К1-1	кладовая	"				1	1	2	"
14	К-2	кладовая	"				1	1</		

Секция 3-2-2-3РНЗ

Секция 3-1-2-3Р(с пож. переходом)

Спецификация укрупненных блоков, окон и балконных дверей при спаренных переплетах. Табл.1

№ п/п	Марка	Наименован.	ед. изм.	Колличество					Часть лист
				КВ.1	КВ.2	КВ.3	КВ.4	Всего	
1	ОСВ-1	Оконный блок со вставкой	шт.	1				1	Р10;6-1
2	ОСВ-1	Оконный блок со вставкой	"		1			1	"
3	ОСВ3	Оконный блок со вставкой	"	1				1	"
4	ОСВ3-1	Оконный блок со вставкой	"			1		1	"
5	ОС15-12	Оконный блок	"	1				2	гост 11214-65
6	ОС15-14	Оконный блок	"	1	1	1	1	4	"
7	БС22-07*	Балкон блок	"	1				1	"
8	БС22-07Н*	Балкон блок	"					1	"

при раздельных переплетах. Табл.2

№ п/п	Марка	Наименован.	ед. изм.	Колличество					Часть лист
				КВ.1	КВ.2	КВ.3	КВ.4	Всего	
1	ОРВ1	Оконный блок со вставкой	шт.	1				1	Р10;6-1
2	ОРВ1-1	Оконный блок со вставкой	"		1			1	"
3	ОРВ3	Оконный блок со вставкой	"	1				1	"
4	ОРВ3-1	Оконный блок со вставкой	"			1		1	"
5	ОР15-12	Оконный блок	"	1				2	гост 11214-65
6	ОР15-14	Оконный блок	"	1	1	1	1	4	"
7	БР22-07*	Балкон блок	"	1				1	"
8	БР22-07Н*	Балкон блок	"					1	"

Спецификация окон, балконных дверей и вставок при спаренных переплетах. Табл.3

№ п/п	Марка	Наименован.	ед. изм.	Колличество					Часть лист
				КВ.1	КВ.2	КВ.3	КВ.4	Всего	
1	ОС15-12	Оконный блок	шт.	2	1	1	2	6	гост 11214-65
2	ОС15-14	Оконный блок	"	2	2	2	2	8	"
3	БС22-07*	Балкон блок	"	2	1			3	"
4	БС22-07Н*	Балкон блок	"		1	2	3	3	"
5	УД1	Вставка	"	1	1			2	Р10;6-1
6	УД3	Вставка	"	1				2	"

при раздельных переплетах. Табл.4

№ п/п	Марка	Наименован.	ед. изм.	Колличество					Часть лист
				КВ.1	КВ.2	КВ.3	КВ.4	Всего	
1	ОР15-12	Оконный блок	шт.	2	1	1	2	6	гост 11214-65
2	ОР15-14	Оконный блок	"	2	2	2	2	8	"
3	БР22-07*	Балкон блок	"	2	1			3	"
4	БР22-07Н*	Балкон блок	"		1	2	3	3	"
5	УД1Р	Вставка	"	1	1			2	Р10;6-1
6	УД3Р	Вставка	"	1				2	"

Спецификация дверных блоков, подоконных досок и фрамуг. Табл.5

№ п/п	Марка	Наименован.	ед. изм.	Колличество					Часть лист
				КВ.1	КВ.2	КВ.3	КВ.4	Всего	
1	Д8ЛПС	Дверной блок	шт.	1	1	1	1	2	гост 6629-64
2	Д8Л	Дверной блок	"	2	1	1		3	"
3	Д10-(1)П	Дверной блок	"	1	1	1	1	4	"
4	Д10Л	Дверной блок	"	1	1	1		2	"
5	Д18Л	Дверной блок	"	1	1	1		2	"
6	Д14	Дверной блок	"	1	1	1	1	4	"
7	УД11	подоконная доска	"	2	1	1	2	6	Р10;6-1
8	УД12	подоконная доска	"	2	2	2	3	9	Л 39
9	УД10	подоконная доска	"	2	1	1	2	6	гост 6629-64
11	Ф3	Фрамуга	"	1			1	2	"
12	Ф6	Фрамуга	"	1			1	2	"

Спецификация встроенного и кухонного оборудования и позаконных изделий. Табл.6

№ п/п	Марка	Наименован.	ед. изм.	Колличество					Часть лист
				КВ.1	КВ.2	КВ.3	КВ.4	Всего	
1	Ш1	шкаф	шт.	1	1	1	1	2	Р10;6-1
2	Ш1-1	шкаф	"	1	1			2	"
3	Ш2	шкаф	"			1		1	"
4	Ш2-1	шкаф	"			1	1	2	"
5	ША3	шкаф антрес.	"			1	1	2	"
6	ША3-1	шкаф антрес.	"	1				1	"
7	ША5	шкаф антрес.	"			1	1	2	"
8	ША5-1	шкаф антрес.	"	1				1	"
9	ША6-1	шкаф антрес.	"	1				1	"
10	ША8	шкаф антрес.	"			1	1	2	"
11	ША9-1	шкаф антрес.	"	1				1	"
12	К1	Кладовая	"	1				1	"
13	К1-1	Кладовая	"			1	1	2	"
14	К2	Кладовая	"	1				1	"
15	К2-1	Кладовая	"	1	1	1	1	4	"
16	ОК2	шкаф настен.	"	1	1	1	1	4	"
17	ОК3	шкаф наст. мойк.	"	1	1	1	1	4	"
18	Тул1	наличник	п.м.	43.40	35.05	35.05	43.40	156.90	гост 8242-63
19	Тул2	наличник	"	24.40	28.10	28.10	24.40	105.00	"
20	Тул3	наличник	"	48.80	31.00	31.00	48.80	154.60	"
22	УД6	наличник	п.м.	10.04	10.04	10.04	10.04	40.20	Р10;6-1
23	УД7	наличник	"						"
24	ЛПНТЭС		"	105.50	84.10	84.10	105.50	379.20	гост 8242-63
25	БР3	брус установка	"						"

Спецификация укрупненных блоков, окон и балконных дверей при спаренных переплетах. Табл.1

№ п/п	Марка	Наименован.	ед. изм.	Колличество					Часть лист
				КВ.1	КВ.2	КВ.3	КВ.4	Всего	
1	ОСВ1-1	Оконный блок со вставкой	шт.				1	1	Р10;6-1
2	ОСВ3-1	Оконный блок со вставкой	"	1				1	"
3	ОСВ3-1	Оконный блок со вставкой	"			1		1	"
4	ОС15-05	Оконный блок	"			1		1	гост 11214-65
5	ОС15-12	Оконный блок	"	1				2	"
6	ОС15-14	Оконный блок	"	1	1	1	1	4	"
7	БС22-07*	Балкон блок	"	1				1	"
8	БС22-07Н*	Балкон блок	"					1	"

при раздельных переплетах. Табл.2

№ п/п	Марка	Наименован.	ед. изм.	Колличество					Часть лист
				КВ.1	КВ.2	КВ.3	КВ.4	Всего	
1	ОРВ1-1	Оконный блок со вставкой	шт.				1	1	Р10;6-1
2	ОРВ3	Оконный блок со вставкой	"	1				1	"
3	ОРВ3-1	Оконный блок со вставкой	"			1		1	"
4	ОР15-05	Оконный блок	"			1		1	гост 11214-65
5	ОР15-12	Оконный блок	"	1				2	"
6	ОР15-14	Оконный блок	"	1	1	1	1	4	"
7	БР22-07*	Балкон блок	"	1				1	"
8	БР22-07Н*	Балкон блок	"					1	"

Спецификация окон, балконных дверей и вставок при спаренных переплетах. Табл.3

№ п/п	Марка	Наименован.	ед. изм.	Колличество					Часть лист
				КВ.1	КВ.2	КВ.3	КВ.4	Всего	
1	ОС15-05	Оконный блок	шт.	2	1			3	гост 11214-65
2	ОС15-12	Оконный блок	"	2		1	2	5	"
3	ОС15-14	Оконный блок	"	2	1	2	2	7	"
4	БС22-07*	Балкон блок	"	2	1			3	"
5	БС22-07Н*	Балкон блок	"		1	2	2	5	"
6	УД1	Вставка	"	1	1			2	Р10;6-1
7	УД3	Вставка	"	1				2	"

при раздельных переплетах. Табл.4

№ п/п	Марка	Наименован.	ед. изм.	Колличество					Часть лист
				КВ.1	КВ.2	КВ.3	КВ.4	Всего	
1	ОР15-05	Оконный блок	шт.	2	1			3	гост 11214-65
2	ОР15-12	Оконный блок	"	2		1	2	5	"
3	ОР15-14	Оконный блок	"	2	1	2	2	7	"
4	БР22-07*	Балкон блок	"	2	1			3	"
5	БР22-07Н*	Балкон блок	"		1	2	2	5	"
6	УД1Р	Вставка	"	1	1			2	Р10;6-1
7	УД3Р	Вставка	"	1				2	"

Спецификация дверных блоков и подоконных досок, фрамуг. Табл.5

№ п/п	Марка	Наименован.	ед. изм.	Колличество					Часть лист
				КВ.1	КВ.2	КВ.3	КВ.4	Всего	
1	Д8ЛПС	Дверной блок	шт.	1	1	1	1	1	гост 6629-64
2	Д8Л	Дверной блок	"	2	1	1	2	3	"
3	Д10-(1)П	Дверной блок	"	1	1	1	1	4	"
4	Д10Л	Дверной блок	"	1	1	1		2	"
5	Д18Л	Дверной блок	"	1	1	1		2	"
6	Д14	Дверной блок	"	1	1	1	1	3	"
7	УД11	подоконная доска	"	2	1	1	2	5	Р10;6-1
8	УД12	подоконная доска	"	2	2	2	3	7	Л 39
9	УД10	подоконная доска	"	2	1	1	2	6	гост 6629-64
10	УД1	Вставка	"	1	1			2	"
11	УД3	Вставка	"	1				2	"
12	Ф3	Фрамуга	"	1			1	2	"
13	Ф6	Фрамуга	"	1			1	2	"

Спецификация встроенного и кухонного оборудования и позаконных изделий. Табл.6

№ п/п	Марка	Наименован.	ед. изм.	Колличество					Часть лист
				КВ.1	КВ.2	КВ.3	КВ.4	Всего	
1	Ш1	шкаф	шт.	1	1	1	1	2	Р10;6-1
2	Ш1-1	шкаф	"	1	1			2	"
3	Ш2	шкаф	"	1				1	"
4	Ш2-1	шкаф	"			1	1	2	"
5	ША3	шкаф антрес.	"			1	1	2	"
6	ША3-1	шкаф антрес.	"	1				1	"
7	ША5	шкаф антрес.	"			1	1	2	"

СПЕЦИФИКАЦИЯ УКРУПНЕННЫХ БЛОКОВ, ОКОН И БАЛКОННЫХ ДВЕРЕЙ ПРИ СПАРЕННЫХ ПЕРЕПЛЕТАХ ТАБЛ. 1

№ п/п	МАРКА	НАИМЕНОВАНИЕ	ЕД. ИЗМ.	КОЛИЧЕСТВО				ЧАСТЬ ЛИСТ
				КВ1	КВ2	КВ3	КВ4	
1	ОСВ1	Оконный блок со вставкой	шт.	1				Р.10.6-1
2	ОСВ1-1	Оконный блок со вставкой	"		1			"
3	ОСВ3	Оконный блок со вставкой	"	1				"
4	ОСВ3-1	Оконный блок со вставкой	"			1		"
5	ОС15-12	Оконный блок	"	1			2	ГОСТ №214-65
6	ОС15-14	Оконный блок	"	1	1	1	4	"
7	БС22-07	Балконный блок	"	1			1	"
8	БС22-07Н	Балконный блок	"				1	"

ПРИ РАЗДЕЛЬНЫХ ПЕРЕПЛЕТАХ ТАБЛ. 2

№ п/п	МАРКА	НАИМЕНОВАНИЕ	ЕД. ИЗМ.	КОЛИЧЕСТВО				ЧАСТЬ ЛИСТ
				КВ1	КВ2	КВ3	КВ4	
1	ОРВ1	Оконный блок со вставкой	шт.	1				Р.10.6-1
2	ОРВ1-1	Оконный блок со вставкой	"			1		"
3	ОРВ3	Оконный блок со вставкой	"	1				"
4	ОРВ3-1	Оконный блок со вставкой	"			1		"
5	ОР15-12	Оконный блок	"	1			2	ГОСТ №214-65
6	ОР15-14	Оконный блок	"	1	1	1	4	"
7	БР22-07	Балконный блок	"	1			1	"
8	БР22-07Н	Балконный блок	"				1	"

СПЕЦИФИКАЦИЯ ОКОН, БАЛКОННЫХ ДВЕРЕЙ И ВСТАВОК ПРИ СПАРЕННЫХ ПЕРЕПЛЕТАХ ТАБЛ. 3

№ п/п	МАРКА	НАИМЕНОВАНИЕ	ЕД. ИЗМ.	КОЛИЧЕСТВО				ЧАСТЬ ЛИСТ
				КВ1	КВ2	КВ3	КВ4	
1	ОС15-12	Оконный блок	шт.	2	1	1	2	6
2	ОС15-14	Оконный блок	"	2	2	2	2	8
3	БС22-07	Балконный блок	"	2				3
4	ИД1	Вставка	"	1	1			2
5	ИД3	Вставка	"	1				2

ПРИ РАЗДЕЛЬНЫХ ПЕРЕПЛЕТАХ ТАБЛ. 4

№ п/п	МАРКА	НАИМЕНОВАНИЕ	ЕД. ИЗМ.	КОЛИЧЕСТВО				ЧАСТЬ ЛИСТ
				КВ1	КВ2	КВ3	КВ4	
1	ОР15-12	Оконный блок	шт.	2	1	1	2	6
2	ОР15-14	Оконный блок	"	2	2	2	2	8
3	БР22-07	Балконный блок	"	2				3
4	ИД1Р	Вставка	"	1	1			2
5	ИД3Р	Вставка	"	1				2

СПЕЦИФИКАЦИЯ ДВЕРНЫХ БЛОКОВ И ПОДОКОННЫХ ДОСЕК ТАБЛ. 5

№ п/п	МАРКА	НАИМЕНОВАНИЕ	ЕД. ИЗМ.	КОЛИЧЕСТВО				ЧАСТЬ ЛИСТ
				КВ1	КВ2	КВ3	КВ4	
1	ДВЛПС	Дверной блок	шт.	1				2
2	ДВЛ	Дверной блок	"	2	1			3
3	Д10(1)А	Дверной блок	"	1	1	1	1	4
4	Д10(1)П	Дверной блок	"	1	1	1	1	4
5	Д18Л	Дверной блок	"	1				2
6	Д18П	Дверной блок	"	1	1			2
7	Д14	Дверной блок	"	1	1	1	1	4
8	Ф3	Фрамуга	"	1				2
9	Ф6	Фрамуга	"	1				2
10	ИД-11	Подоконная доска	"	2	1	1	2	6
11	ИД-12	Подоконная доска	"	2	2	2	2	8
12	ИД-13	Подоконная доска	"	2	1	1	2	6
13	ИД-14	Подоконная доска	"	2	2	2	2	8

СПЕЦИФИКАЦИЯ ВСТРОЕННОГО И КУХОННОГО ОБОРУДОВАНИЯ И ПОГОНАЖНЫХ ИЗДЕЛИЙ ТАБЛ. 6

№ п/п	МАРКА	НАИМЕНОВАНИЕ	ЕД. ИЗМ.	КОЛИЧЕСТВО				ЧАСТЬ ЛИСТ
				КВ1	КВ2	КВ3	КВ4	
1	Ш-1	Шкаф	шт.			1	1	2
2	Ш1-1	Шкаф	"	1	1			2
3	Ш2	Шкаф	"	1				1
4	Ш2-1	Шкаф	"				1	1
5	ША3	Шкаф антрес.	"			1	1	2
6	ША3-1	Шкаф антрес.	"	1	1			2
7	ША5	Шкаф антрес.	"				1	1
8	ША5-1	Шкаф антрес.	"	1				1
9	ША6	Шкаф антрес.	"					
10	ША8	Шкаф антрес.	"				1	1
11	ША8-1	Шкаф антрес.	"	1				1
12	К1	Кладовая	"	1				1
13	К1-1	Кладовая	"				1	1
14	К2	Кладовая	"	1				1
15	К2-1	Кладовая	"			1		1
16	ОК1	Шкаф настен.	"	1	1	1	1	4
17	ОК2	Стол-шкаф	"	1	1	1	1	4
18	ОК3	Шкаф под мойку	"	1	1	1	1	4
19	Тип1	Наличник	п.м.	43,40	35,05	35,05	43,40	156,90
20	Тип2	Наличник	"	24,40	28,10	28,10	24,40	105,00
21	Тип3	Наличник	"	48,80	31,00	31,00	48,80	154,60
22	ИД6	Наличник	"	10,04	10,04	10,04	10,04	40,20
23	ИД7	Наличник	"					
24	—	Плинтус	"	105,50	84,10	84,10	105,50	319,20
25	БР3	Брус установ.	"					

СПЕЦИФИКАЦИЯ УКРУПНЕННЫХ БЛОКОВ, ОКОН И БАЛКОННЫХ ДВЕРЕЙ ПРИ СПАРЕННЫХ ПЕРЕПЛЕТАХ ТАБЛ. 1

№ п/п	МАРКА	НАИМЕНОВАНИЕ	ЕД. ИЗМ.	КОЛИЧЕСТВО				ЧАСТЬ ЛИСТ
				КВ1	КВ2	КВ3	КВ4	
1	ОСВ1	Оконный блок со вставкой	шт.	1				Р.10.6-1
2	ОСВ2-1	Оконный блок со вставкой	"			1		"
3	ОСВ3	Оконный блок со вставкой	"	1				"
4	ОСВ4-1	Оконный блок со вставкой	"			1		"
5	ИД5	Оконный блок	"	1				"
6	ОС15-05	Оконный блок	"	1			2	"
7	ОС15-12	Оконный блок	"	1			2	ГОСТ №214-65
8	ОС15-14	Оконный блок	"	1	1	1	4	"
9	БС22-07	Балконный блок	"	1			3	"
10	БС22-07Н	Балконный блок	"				2	"

ПРИ РАЗДЕЛЬНЫХ ПЕРЕПЛЕТАХ ТАБЛ. 2

№ п/п	МАРКА	НАИМЕНОВАНИЕ	ЕД. ИЗМ.	КОЛИЧЕСТВО				ЧАСТЬ ЛИСТ
				КВ1	КВ2	КВ3	КВ4	
1	ОРВ1	Оконный блок со вставкой	шт.	1				Р.10.6-1
2	ОРВ2-1	Оконный блок со вставкой	"			1		"
3	ОРВ3	Оконный блок со вставкой	"	1				"
4	ОРВ4-1	Оконный блок со вставкой	"			1		"
5	ИД5Р	Оконный блок	"	1				"
6	ОР15-05	Оконный блок	"	1				"
7	ОР15-12	Оконный блок	"	1			2	ГОСТ №214-65
8	ОР15-14	Оконный блок	"	1	1	1	4	"
9	БР22-07	Балконный блок	"	1			3	"
10	БР22-07Н	Балконный блок	"				2	"

СПЕЦИФИКАЦИЯ ОКОН, БАЛКОННЫХ ДВЕРЕЙ И ВСТАВОК ПРИ СПАРЕННЫХ ПЕРЕПЛЕТАХ ТАБЛ. 3

№ п/п	МАРКА	НАИМЕНОВАНИЕ	ЕД. ИЗМ.	КОЛИЧЕСТВО				ЧАСТЬ ЛИСТ
				КВ1	КВ2	КВ3	КВ4	
1	ОС15-05	Оконный блок	шт.	2	1	1	2	6
2	ОС15-12	Оконный блок	"	2	1	1	2	6
3	ОС15-14	Оконный блок	"	2	2	2	2	8
4	ОС15-18	Оконный блок	"	2	2	2	2	8
5	ИД5	Оконный блок	"	2	1	1	2	6
6	БС22-07	Балконный блок	"	2				3
7	БС22-07Н	Балконный блок	"	2				3
8	ИД1	Вставка	"	1	1			2
9	ИД2	Вставка	"	1				1
10	ИД3	Вставка	"	1				1
11	ИД4	Вставка	"	1				1

ПРИ РАЗДЕЛЬНЫХ ПЕРЕПЛЕТАХ ТАБЛ. 4

№ п/п	МАРКА	НАИМЕНОВАНИЕ	ЕД. ИЗМ.	КОЛИЧЕСТВО				ЧАСТЬ ЛИСТ
				КВ1	КВ2	КВ3	КВ4	
1	ОР15-05	Оконный блок	шт.	2	1	1	2	6
2	ОР15-12	Оконный блок	"	2	1	1	2	6
3	ОР15-14	Оконный блок	"	2	2	2	2	8
4	ОР15-18	Оконный блок	"	2	2	2	2	8
5	ИД5Р	Оконный блок	"	2	1	1	2	6
6	БР22-07	Балконный блок	"	2				3
7	БР22-07Н	Балконный блок	"	2				3
8	ИД1Р	Вставка	"	1	1			2
9	ИД2Р	Вставка	"	1				1
10	ИД3Р	Вставка	"	1				1
11	ИД4Р	Вставка	"	1				1

СПЕЦИФИКАЦИЯ ДВЕРНЫХ БЛОКОВ И ПОДОКОННЫХ ДОСК, ФРАМУГ ТАБЛ. 5

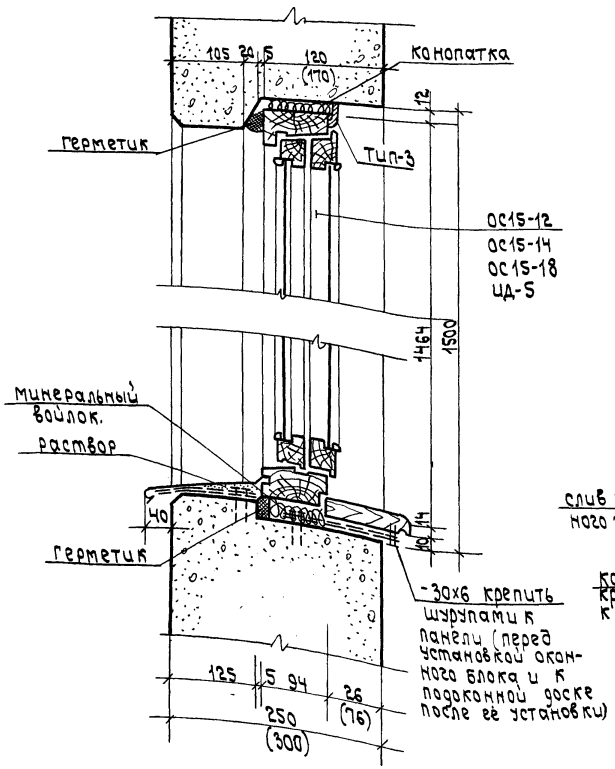
№ п/п	МАРКА	НАИМЕНОВАНИЕ	ЕД. ИЗМ.	КОЛИЧЕСТВО				ЧАСТЬ ЛИСТ
				КВ1	КВ2	КВ3	КВ4	
1	ДВЛПС	Дверной блок	шт.	1	1	1	1	3
2	ДВЛ	Дверной блок	"	1				1
3	Д10(1)А	Дверной блок	"	1	1	1	1	4
4	Д10(1)П	Дверной блок	"	1	1	1	1	4
5	Д18Л	Дверной блок	"	1				2
6	Д18П	Дверной блок	"	1	1	1	1	4
7	Д14	Дверной блок	"	1	1	1	1	4
8	ИД-11	Подоконная доска	"	2	1			3
9	ИД-12	Подоконная доска	"	2	2	2	2	8
10	ИД-13	Подоконная доска	"			1	1	2
11	ИД-14	Подоконная доска	"			1	1	2
12	ИД-15	Подоконная доска	"	2	1			3
13	ИД-16	Подоконная доска	"	2	2	2	2	8
14	ИД-17	Подоконная доска	"			1	1	2
15	ИД-18	Подоконная доска	"			1	1	2
16	ИД-19	Подоконная доска	"			1	1	2
17	Ф-3	Фрамуга	"	1				1
18	Ф-6	Фрамуга	"	1				1

СПЕЦИФИКАЦИЯ ВСТРОЕННОГО И КУХОННОГО ОБОРУДОВАНИЯ И ПОГОНАЖНЫХ ИЗДЕЛИЙ ТАБЛ. 6

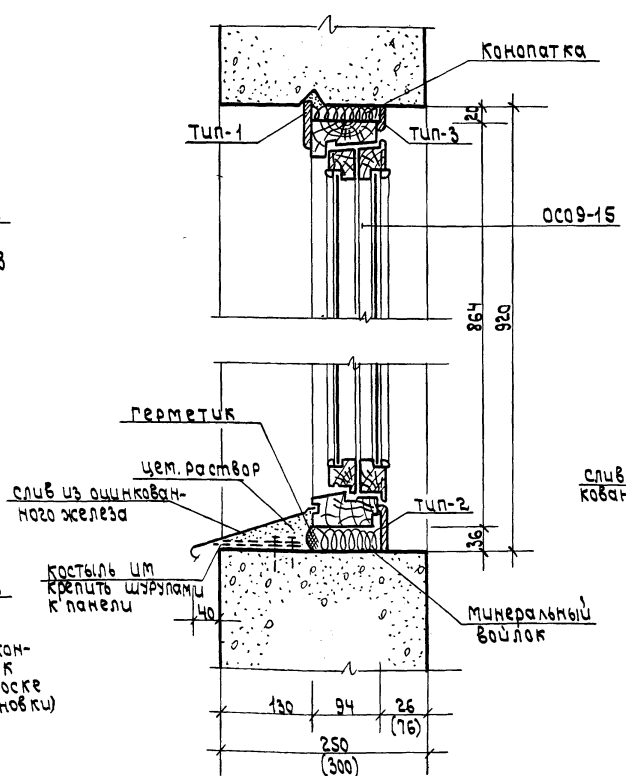
№ п/п	МАРКА	НАИМЕНОВАНИЕ	ЕД. ИЗМ.
-------	-------	--------------	----------



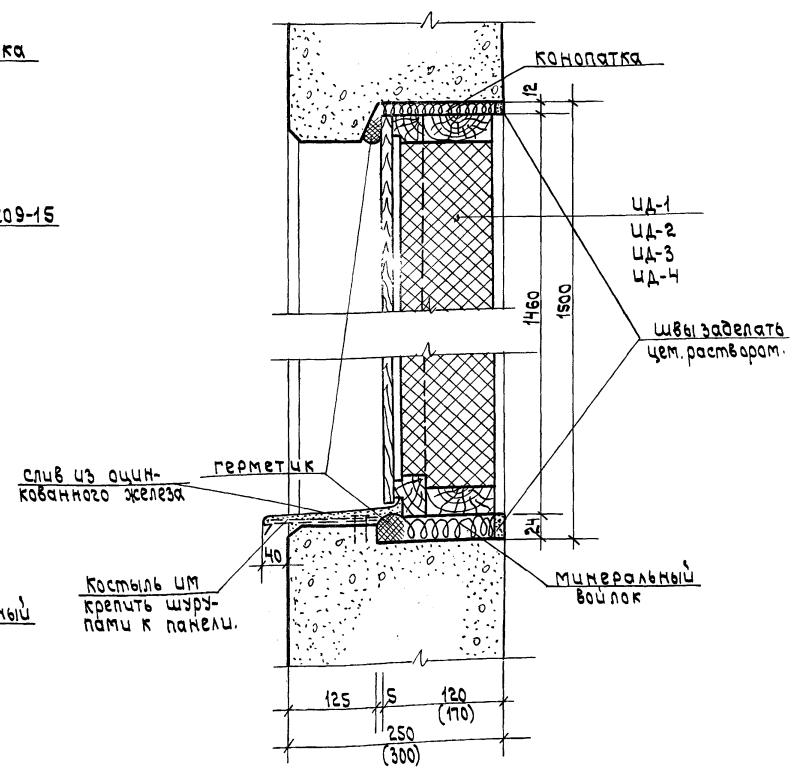
Примыкание оконных и балконных блоков к верхней и нижней и нижней граням оконного проема.



Примыкание оконного блока к верхней и нижней граням оконного проема лестничной клетки.



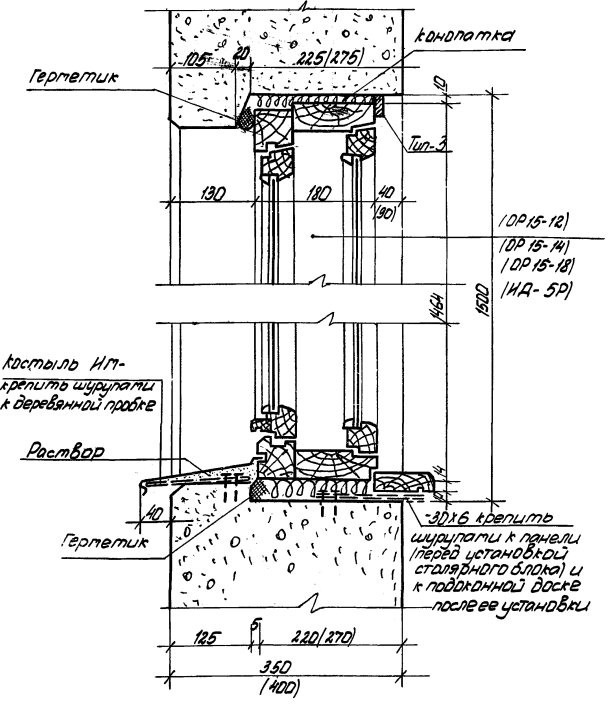
Примыкание оконной вставки к верхней и нижней граням оконного проема.



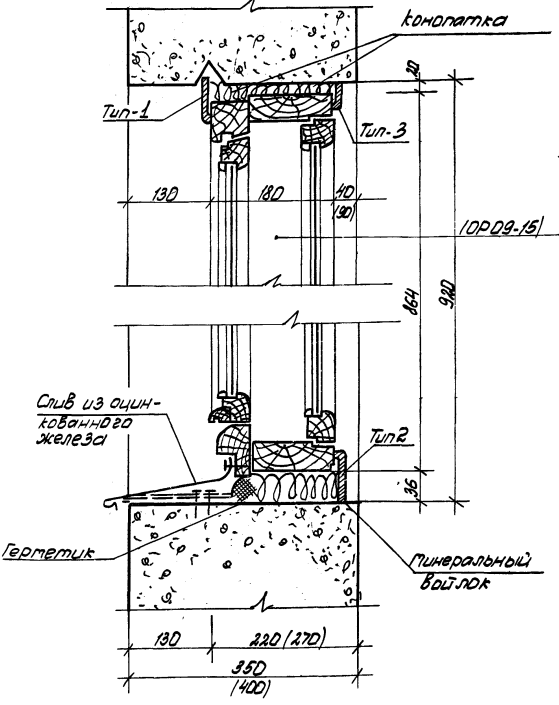
проф. Стр. 22/2 м. *ка. Карина*

1969	Детали.	Установка оконных блоков и оконных вставок со спаренными переплетами в наружных стенах толщ. 250, 300. (вертикальный разрез).	Серия 125	Часть 9 Раздел 9.1	Лист АСД-22
------	---------	---	-----------	-----------------------	----------------

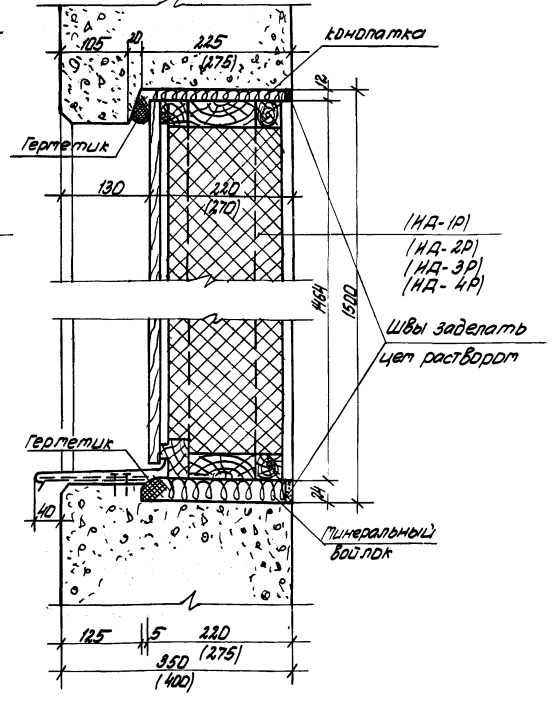
Притыкание оконных и балконных блоков к верхней и нижней граням оконного проема



Притыкание оконного блока к верхней и нижней граням оконного проема лестничной клетки

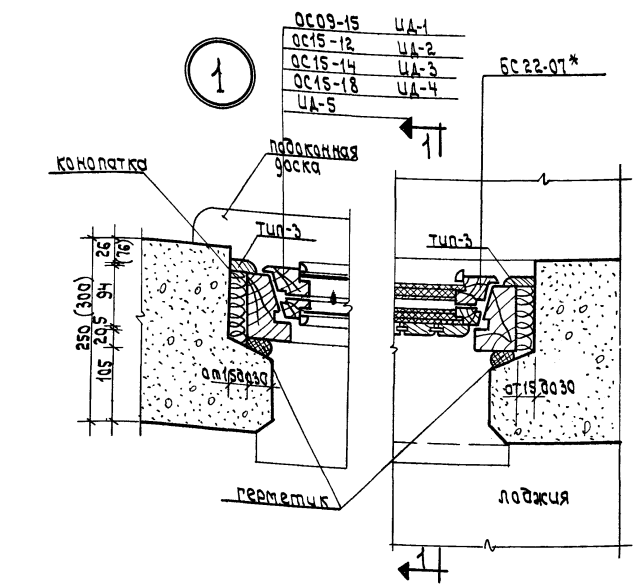


Притыкание оконной вставки к верхней и нижней граням оконного проема

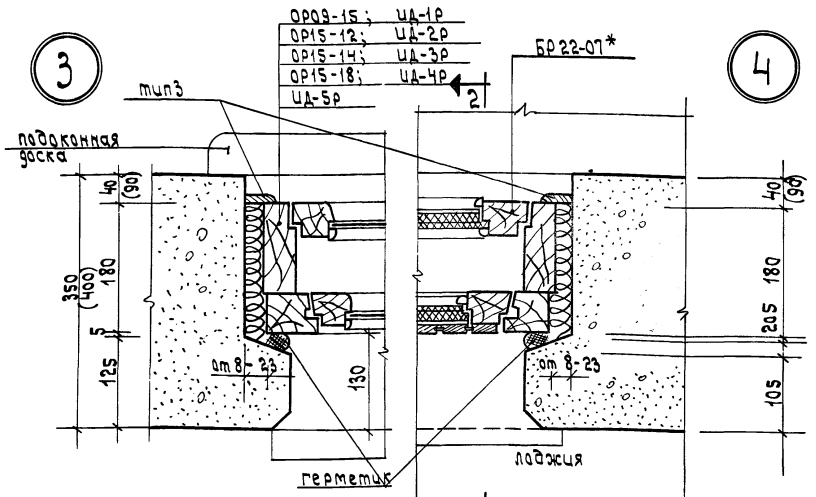


1969	Детали	Установка оконных блоков и оконных вставок с раздельными перелетями в наружных стенах толщ. 350, 400. (Вертикальный разрез)	Серия 125	Часть 9 Раздел 9.1	Лист АСД-23
------	--------	--	-----------	-----------------------	----------------

Ин: Саги 24 И-П-2 Компр Нарком

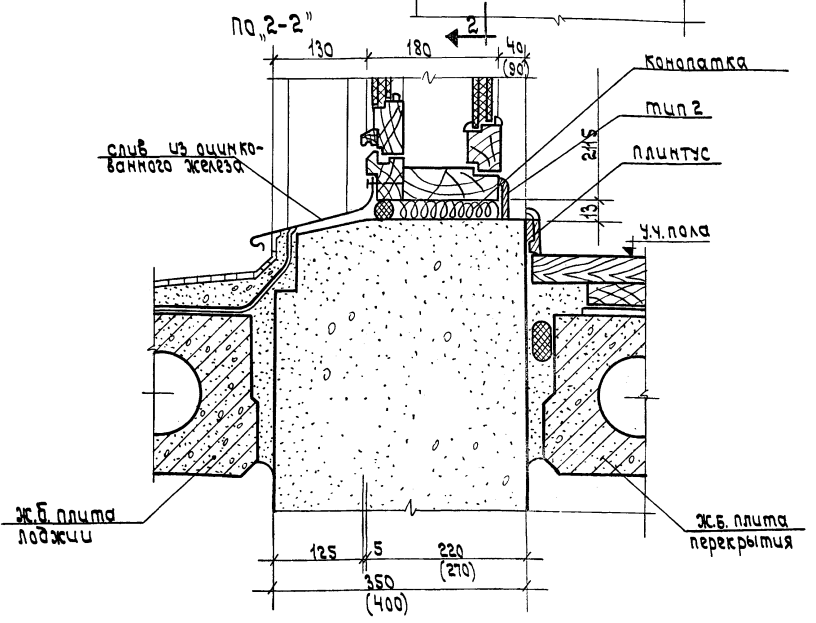
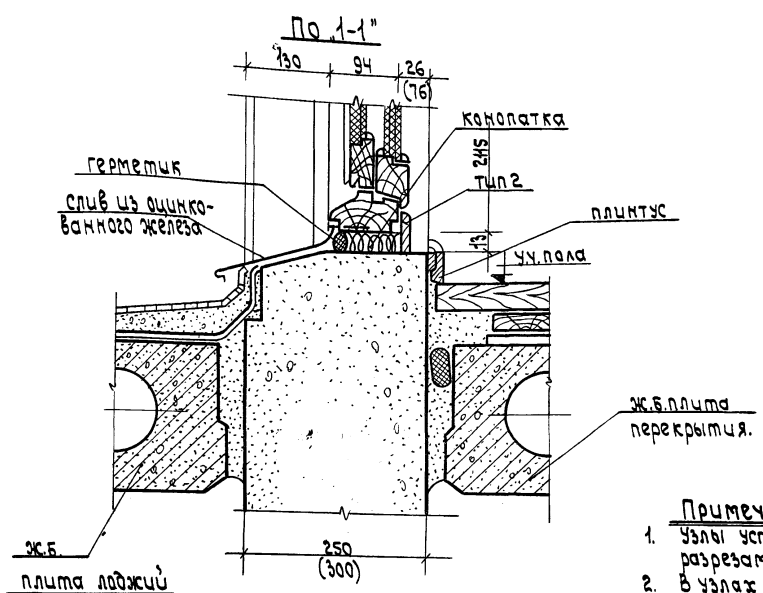


1



3

4



**Примечания:**

1. Узлы установки оконных и балконных блоков (по размерам) см. листы НАСА-22, АСА-23
2. В узлах для оконных блоков со спаренными переплетами в скобках показаны размеры для стеновых панелей толщ. 300 мм.
3. В узлах для оконных блоков с раздельными переплетами в скобках показаны размеры для стеновых панелей толщ. 400 мм.
4. БС 22-07\* и (БС 22-07)\* см. примечание в сводной спецификации.

чрвб: Сп- 21/12 - ж. ва. Юрцева

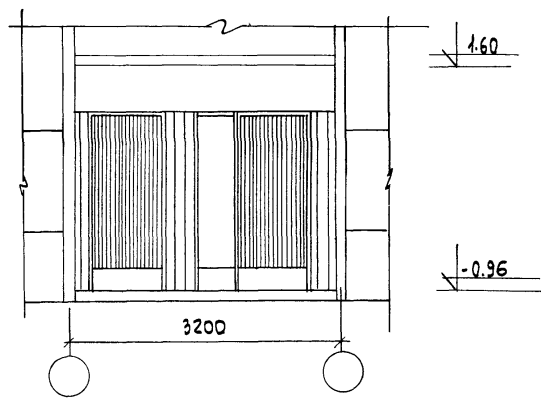
1969	Детали.	Узлы установки оконных и балконных блоков со спаренными и раздельными переплетами в наружных стеновых панелях толщ. 250; 300; 350; 400 мм (разрезы по горизонтали и вертикали).	серия 125	часть 9	лист АСД-24
------	---------	---	-----------	---------	-------------



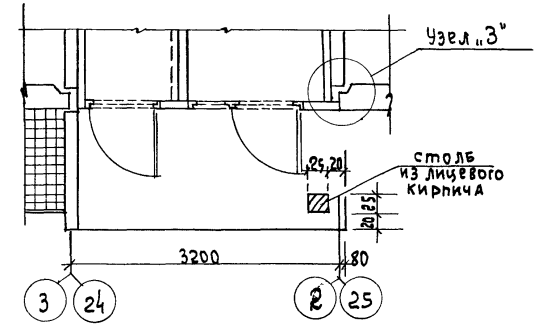
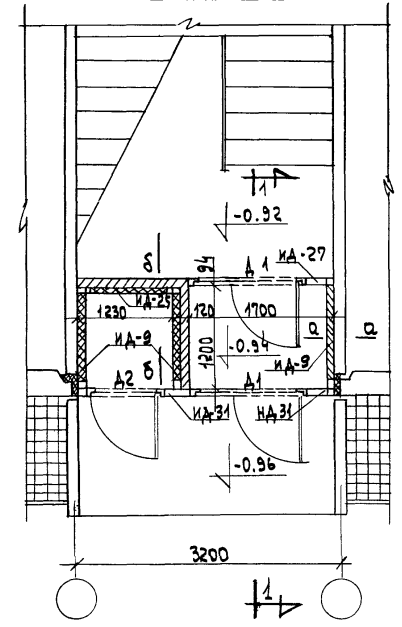




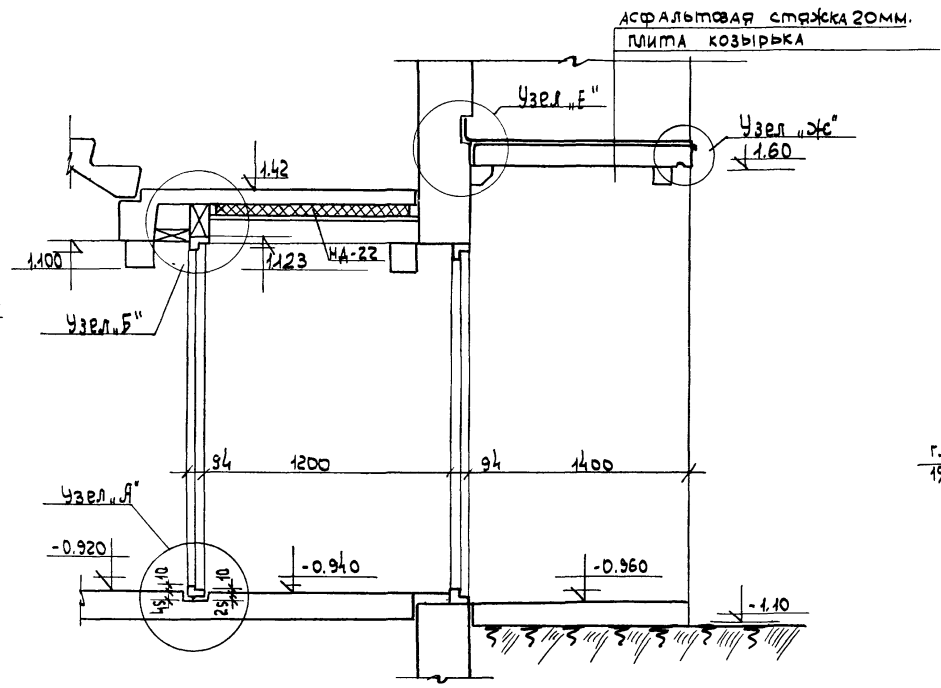
Фрагмент фасада



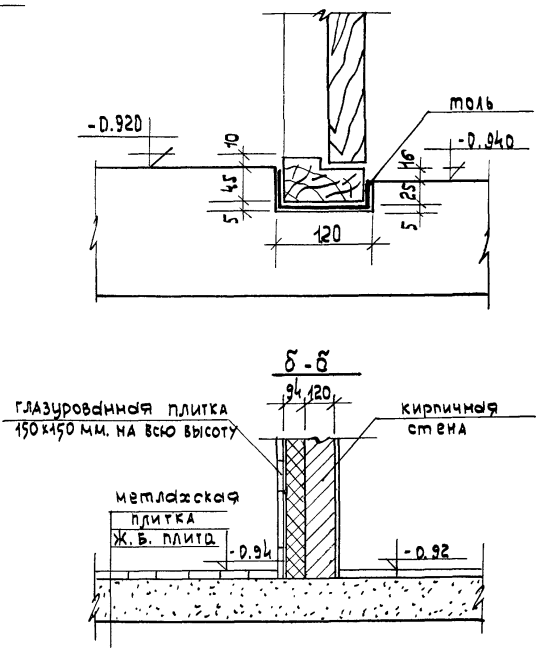
П.Л.А.Н



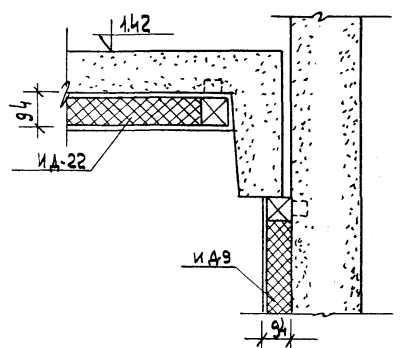
1-1



Узел "Г"



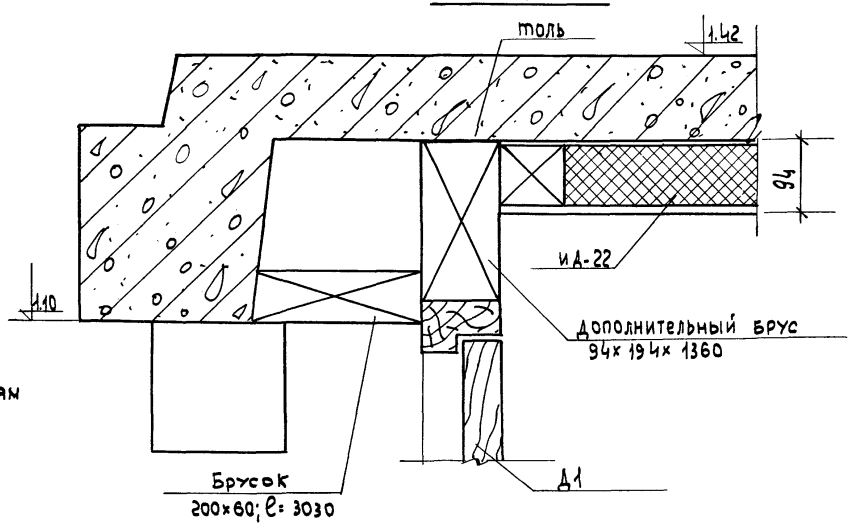
а-а



Примечания:

1. Все деревянные изделия антисептировать.
2. Узлы "Е", "Ж", "З" см. лист АСД-29.
3. Тамбурные щиты крепятся к ж.б. изделиям гвоздями к деревянным пробкам.

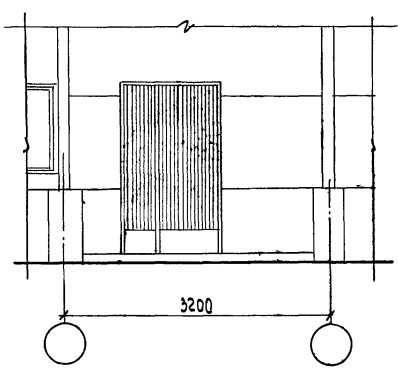
Узел "Б"



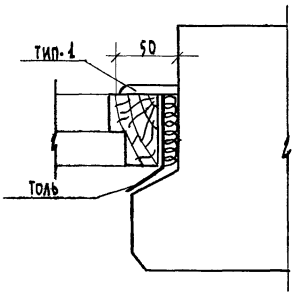
1969	детали	вход. тамбур входа 5 эт. дома	серия 125	Раздел 9-1 часть 3	Лист АСД-28
------	--------	-------------------------------	-----------	--------------------	-------------

проб ср 26/12-76 *Климов*

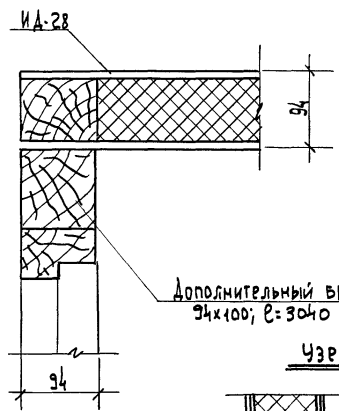
Фрагмент фасада



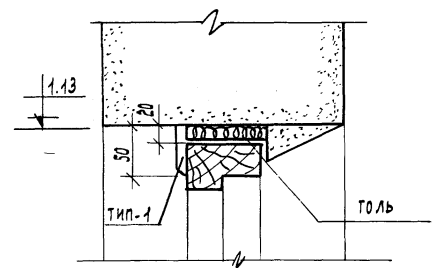
Узел "Б"



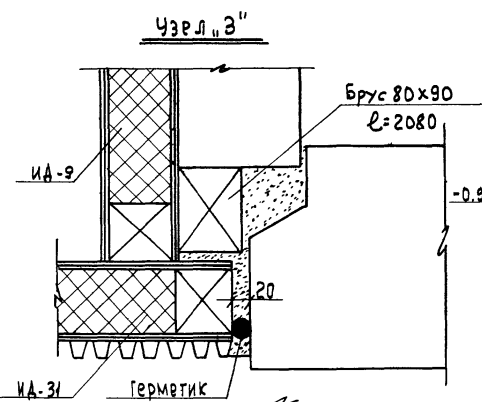
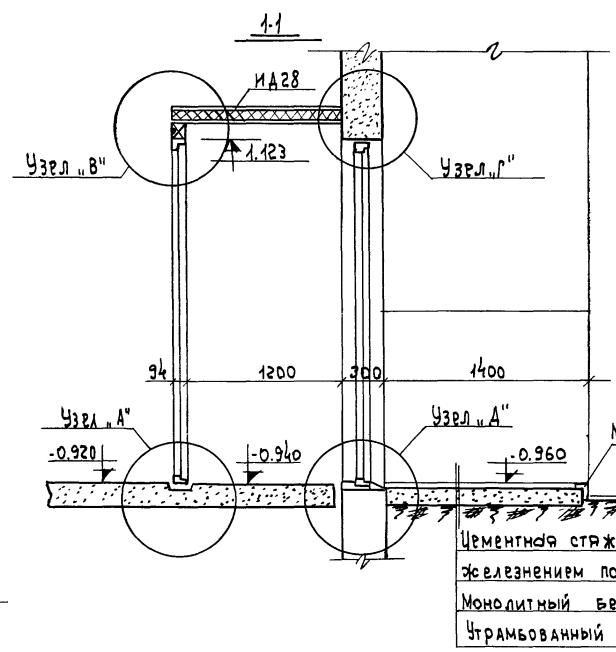
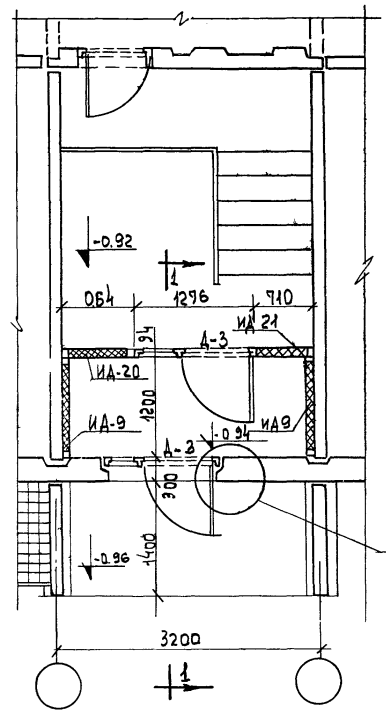
Узел "В"



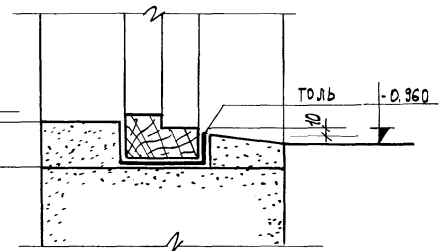
Узел "Г"



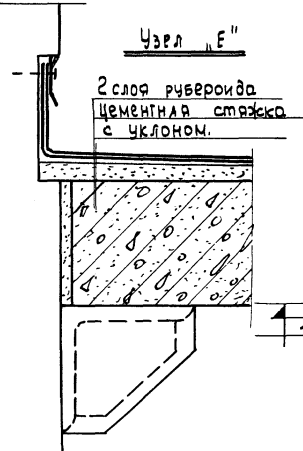
План



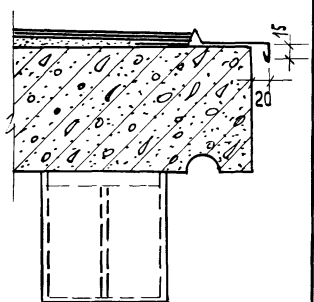
Узел "Д"



Узел "Е"



Узел "Ж"



Цементная стяжка - 20 мм с железнением поверхности.  
Монолитный бетон М-100  
Утрамбованный грунт.

Примечание.

Узел "А" см. лист АСД-30

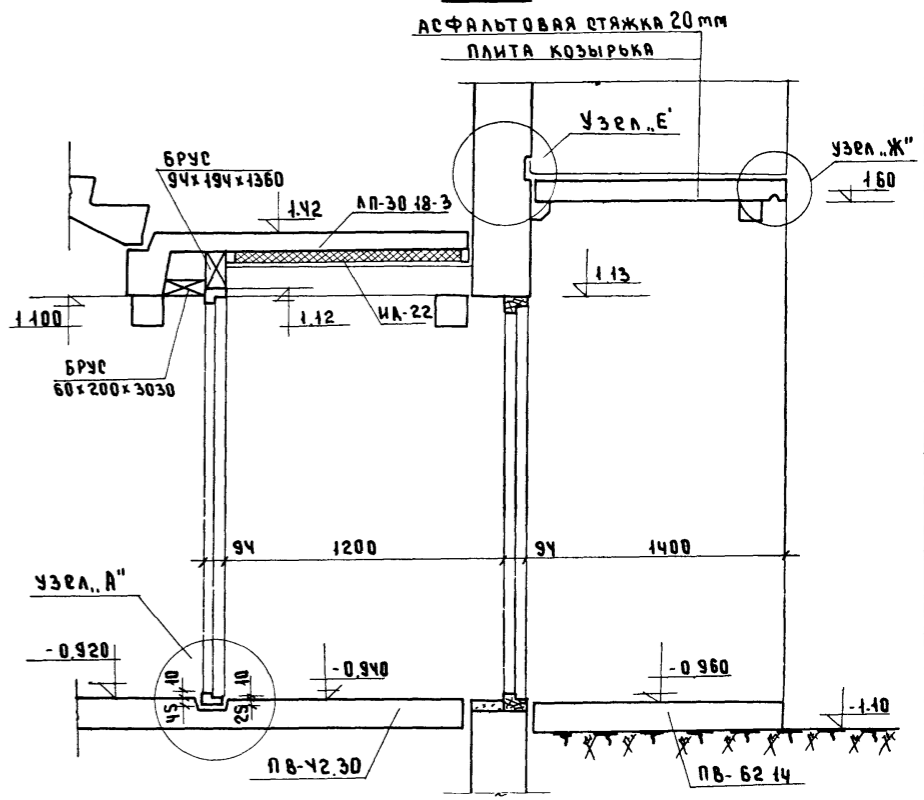
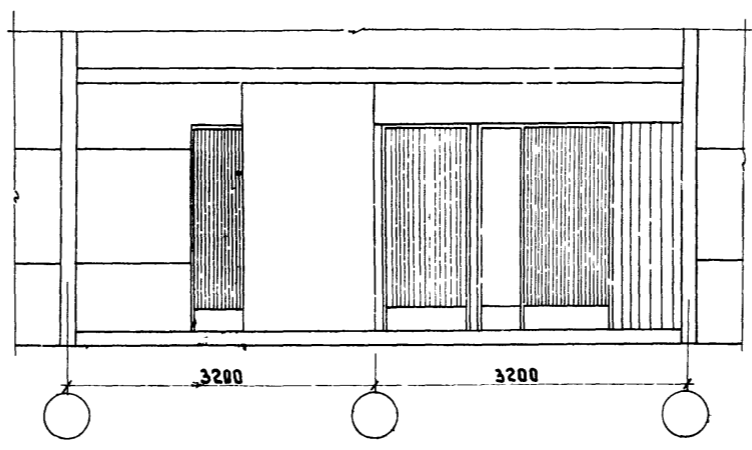
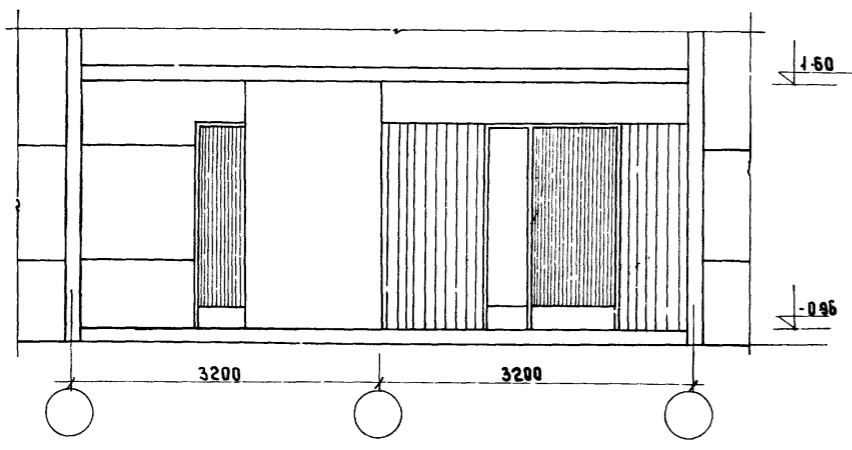
1969	ДЕТАЛИ	ПОЖАРНЫЙ ПЕРЕХОД. Узлы 5 эт. дома.	Серия 125	Раздел 9.1	Лист АСД-29
------	--------	------------------------------------	-----------	------------	-------------



ФРАГМЕНТ- ФАСАДА

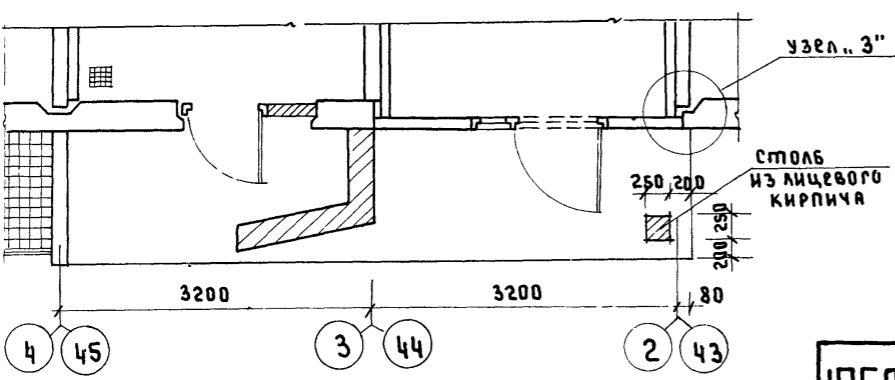
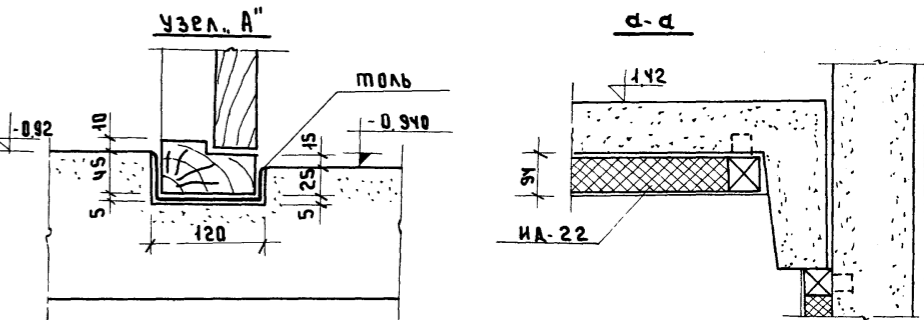
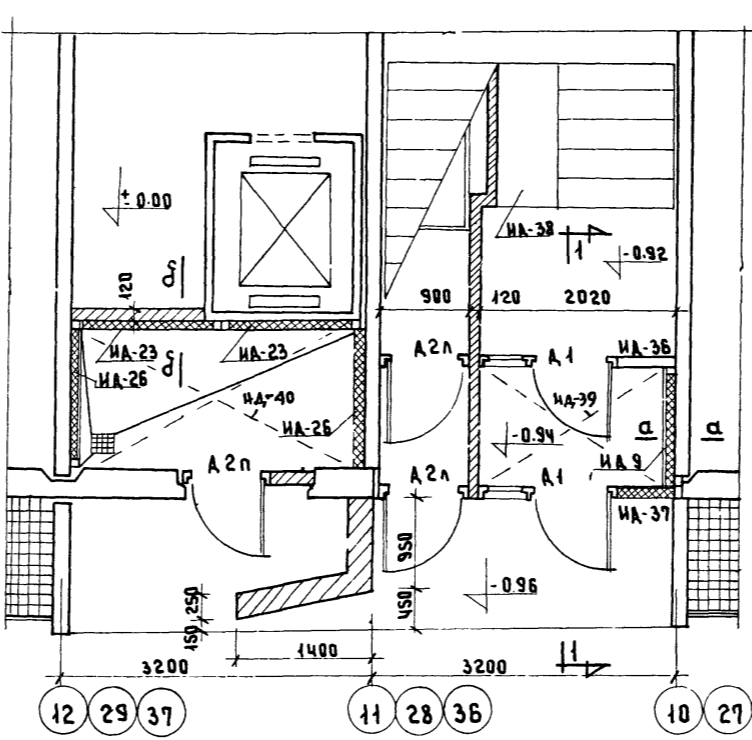
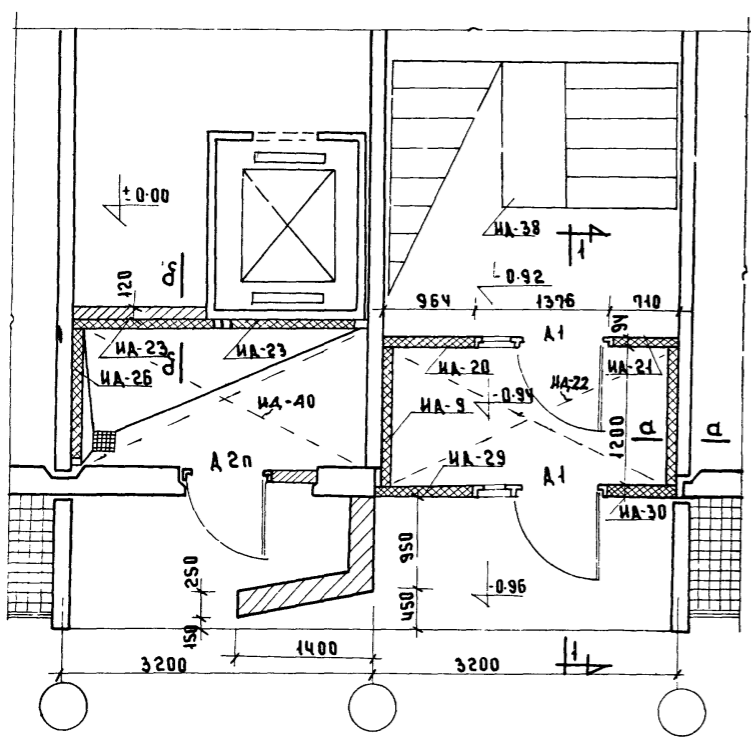
ФРАГМЕНТ- ФАСАДА

1-1  
АСФАЛЬТОВАЯ СТЯЖКА 20 мм  
ПЛИТА КОЗЫРЬКА



ПЛАН

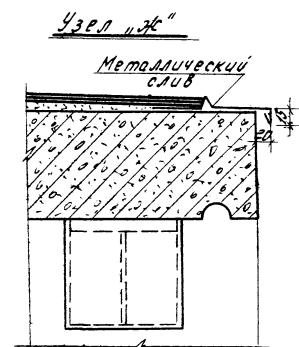
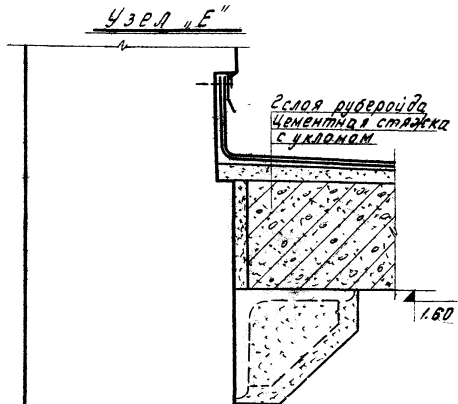
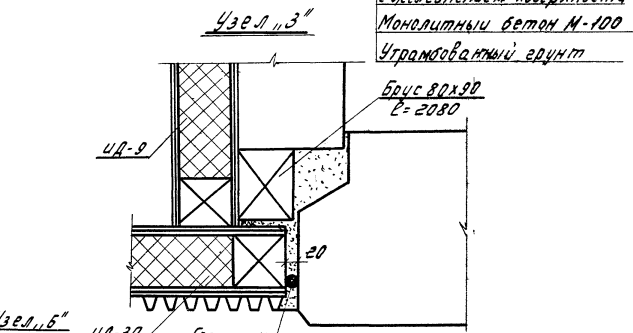
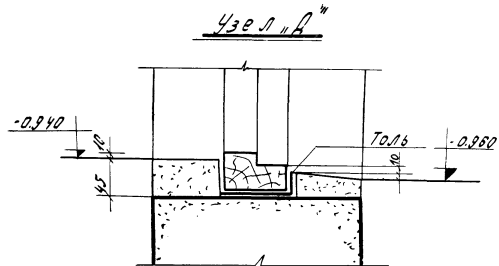
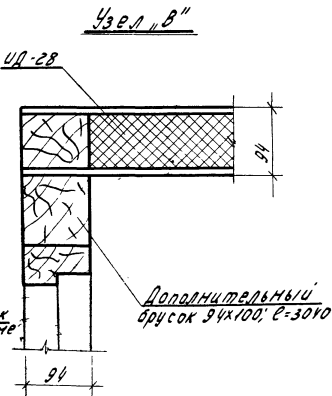
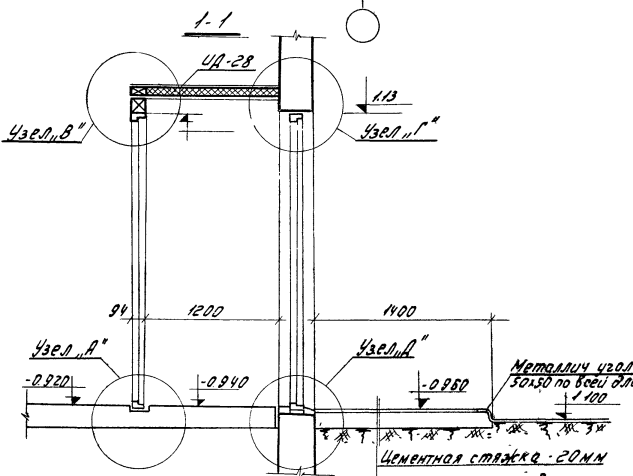
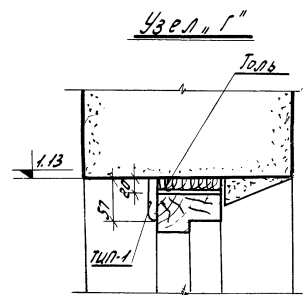
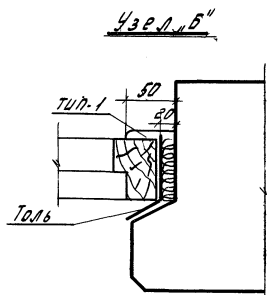
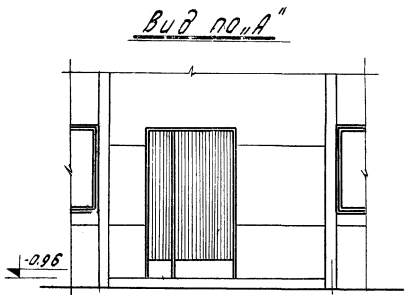
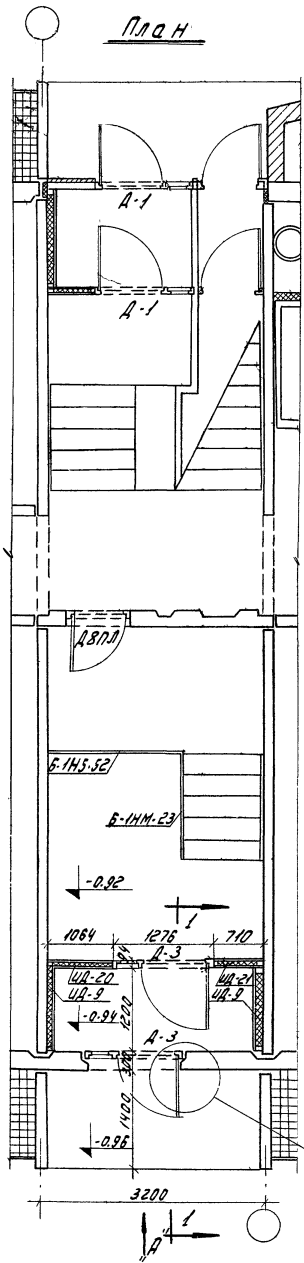
ПЛАН



- Примечания**
- 1 Все деревянные изделия антисептировать.
  - 2 Узлы Ж, Е, З ст. лист АСД-31.
  - 3 Тамбурные щиты крепятся к ж.б. изделиям рвоятами к деревянным пробкам.
  - 4 Разделительная перегородка входа выполняется из лицевого кирпича под расшивку.

А. СТРИНОВА  
 В. ГАРИН  
 А. ФЕДОРОВ  
 В. ГАРИН  
 В. БОЛТИНСКИЙ  
 А. ФЕЛЬДМАН  
 Ю. КРАСНОВИЦОВ  
 П. АФАНАСЬЕВ  
 П. ПИВНЕЦЕВА  
 НАЧ. СЕКТОРА  
 НАЧ. СЕКТОРА  
 ОТ. АРХИТЕКТ  
 ПРОВЕРИЛ  
 ИНЖЕНЕР КБ  
 ПЛ. КОНСТР. КБ  
 НАЧ. ОТДЕЛА  
 ПЛ. КОНСТР. ПР.  
 ПЛ. АРХ. ПР. ТА  
 М. 6  
 1:50  
 1:25  
 ПОЖЕЛЗООБСТОНУ  
 РОССТРОА РСФСР

1969	ДЕТАЛИ	ВХОД, ТАМБУР ВХОДА 9 ЭТ ДОМА	Серия 125	РАЗДЕЛ 9-1 ЧАСТЬ 9	ЛИСТ АСД-30
------	--------	------------------------------	-----------	-----------------------	----------------



Геометик  
Примечание:  
Узел А см лист АСД-30

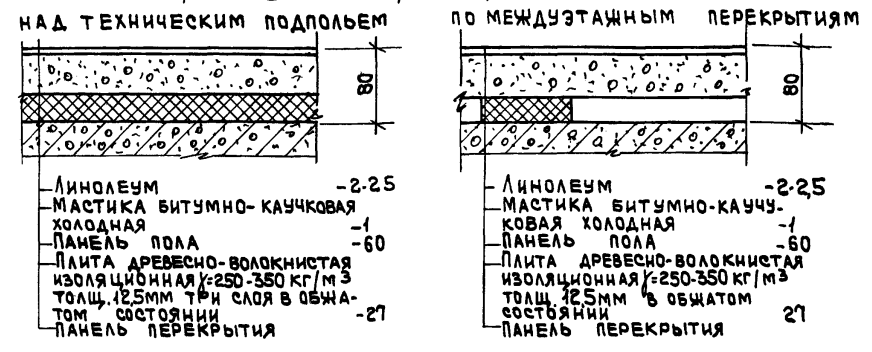
1969	Детали	Пожарный переход Узлы 9эт дома	Серия 12.5	Раздел 9	Лист АСД-31
------	--------	--------------------------------	------------	----------	-------------

Пров Саф-231 м

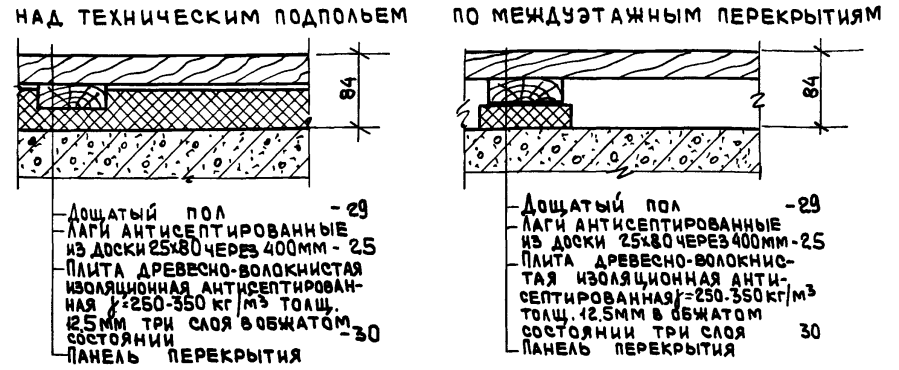
Копия Архивной

11/31-12 33

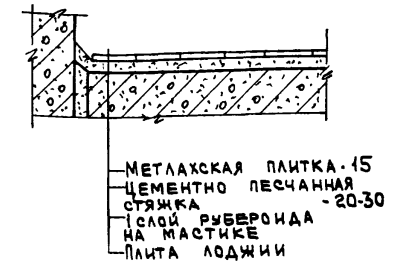
**ПОЛ ИЗ ПАНЕЛЕЙ**  
/ ВО ВСЕХ ПОМЕЩЕНИЯХ /



**ПОЛ ПО ЛАГАМ**  
/ ЖИЛЫЕ ПОМЕЩЕНИЯ И ПЕРЕДНИЕ /



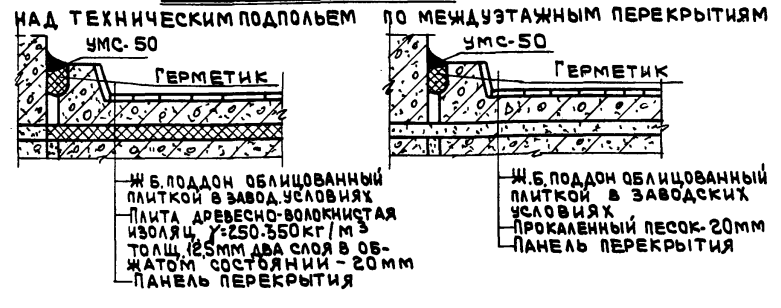
**ПОЛ В ЛОДЖИЯХ**



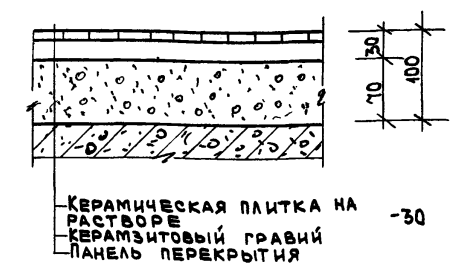
**ПОЛ ИЗ ПАРКЕТНОЙ ДОСКИ**  
/ ЖИЛЫЕ ПОМЕЩЕНИЯ И ПЕРЕДНИЕ /



**ПОЛ В САНУЗЛАХ**



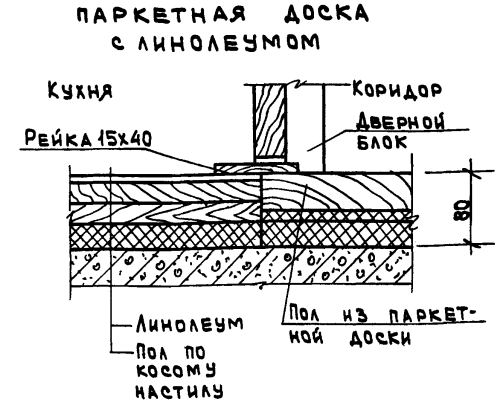
**ПОЛ В КАРМАНАХ ЛЕСТНИЧНОЙ КЛЕТКИ**



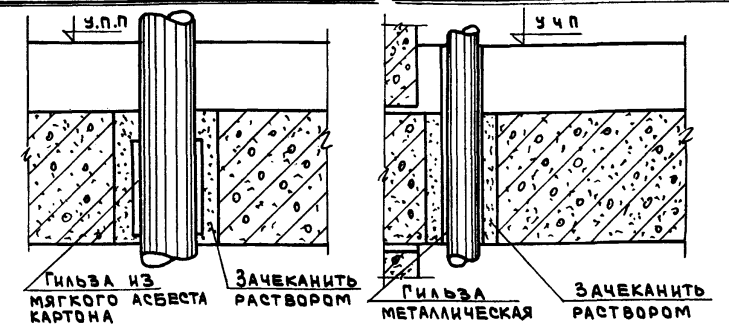
**ПОЛ ПО КОСОМУ НАСТИЛУ**  
/ ЖИЛЫЕ ПОМЕЩЕНИЯ И ПЕРЕДНИЕ /



**СОПРЯЖЕНИЕ ПОЛОВ**  
ПАРКЕТНАЯ ДОСКА С ЛИНОЛЕУМОМ



**ПРОПУСК САНТЕХНИЧЕСКОГО ПРОПУСК ОТОПИТЕЛЬНОГО**  
СТОЯКА ЧЕРЕЗ ПЕРЕКРЫТИЕ СТОЯКА ЧЕРЕЗ ПЕРЕКРЫТИЕ



**ПРИМЕЧАНИЕ:**

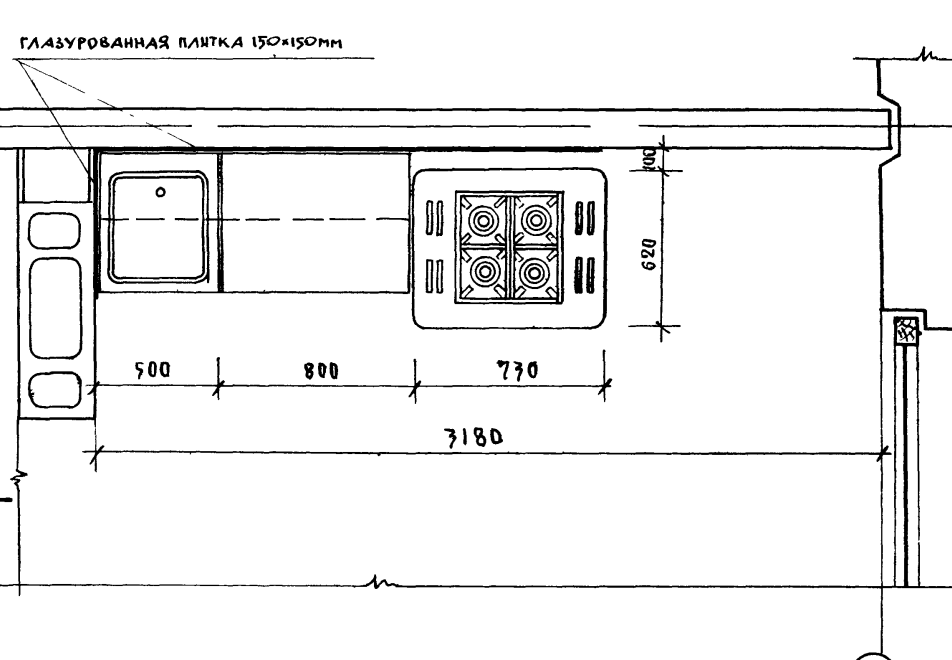
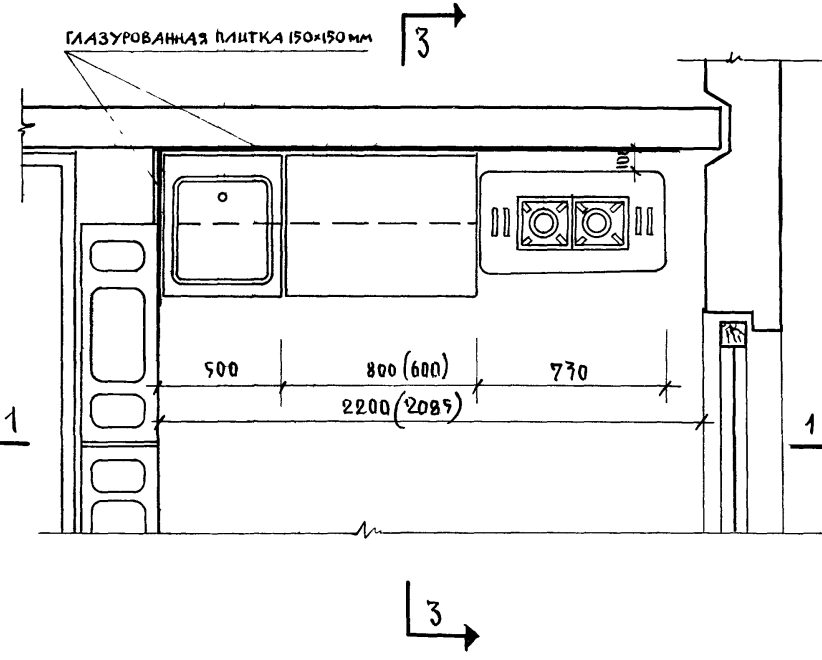
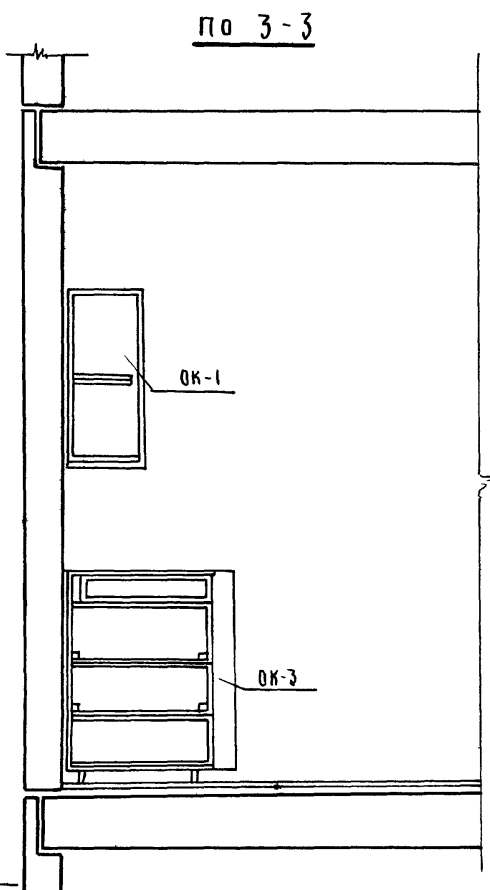
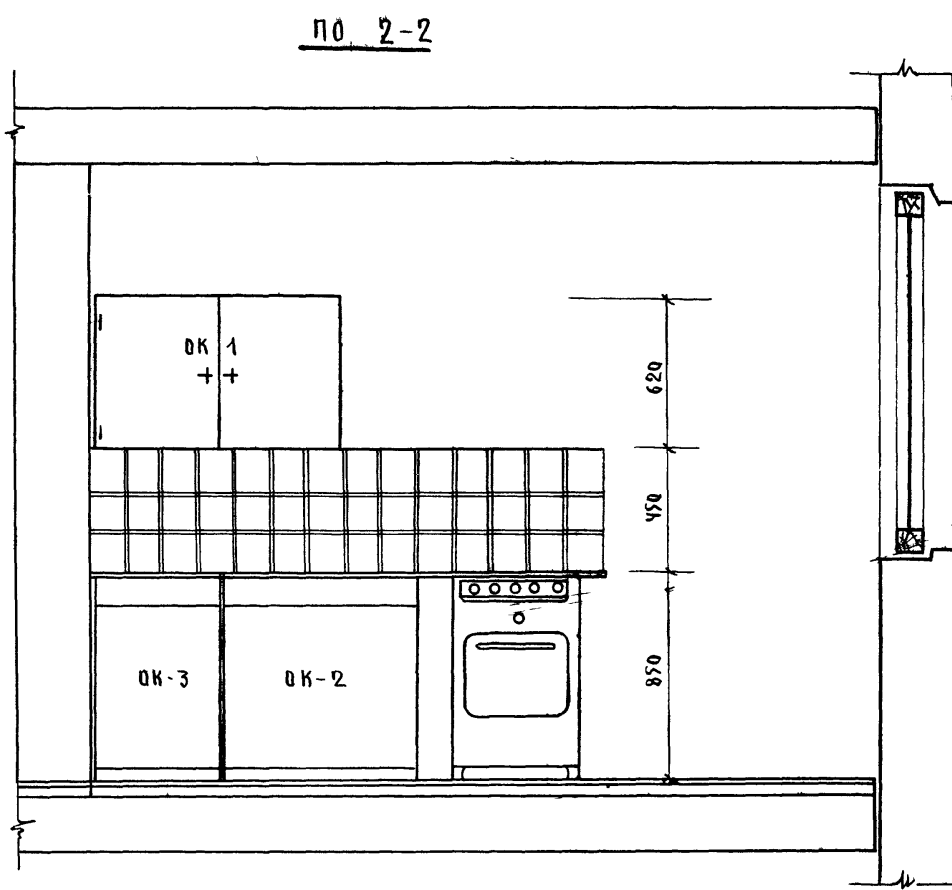
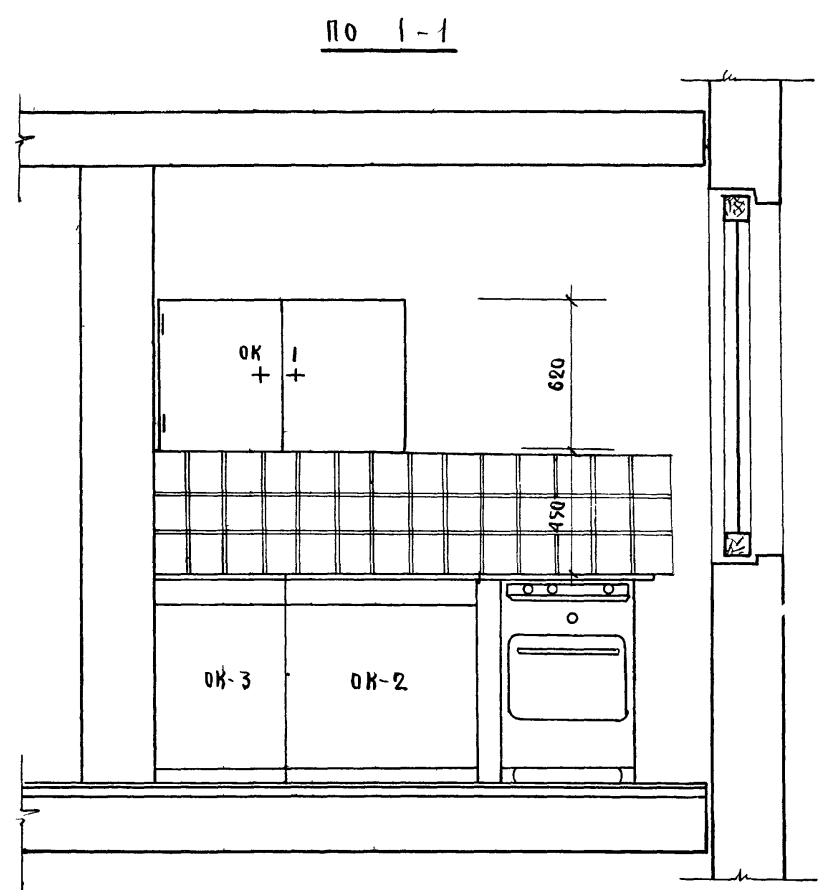
При полах из паркетной доски на кухнях устраивается пол из линолеума на тканевой основе из поливинилхлоридных или кумароновых плиток.

1969	ДЕТАЛИ	ДЕТАЛИ ПРОПУСКА САНТЕХНИЧЕСКИХ И ОТОПИТЕЛЬНЫХ СТОЯКОВ ЧЕРЕЗ ПЕРЕКРЫТИЯ	ДЕТАЛИ ПОЛОВ	СЕРИЯ 125	Часть 9 РАЗДЕЛ 9.1	Лист АСД-32
------	--------	--	--------------	-----------	-----------------------	----------------





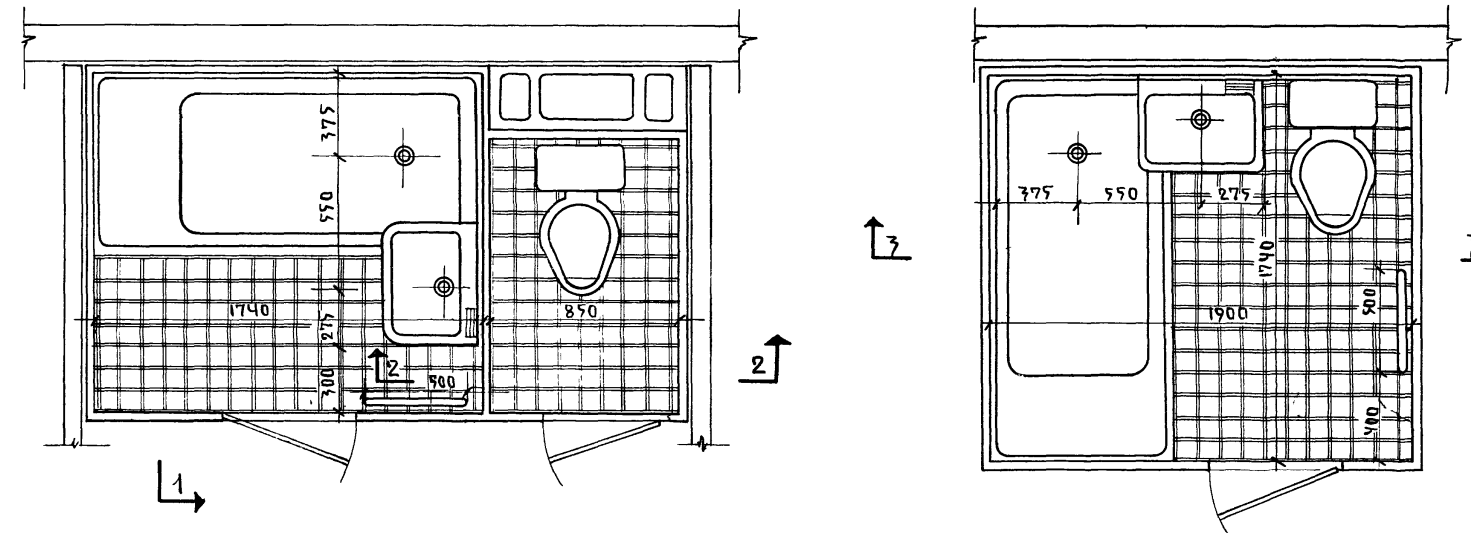
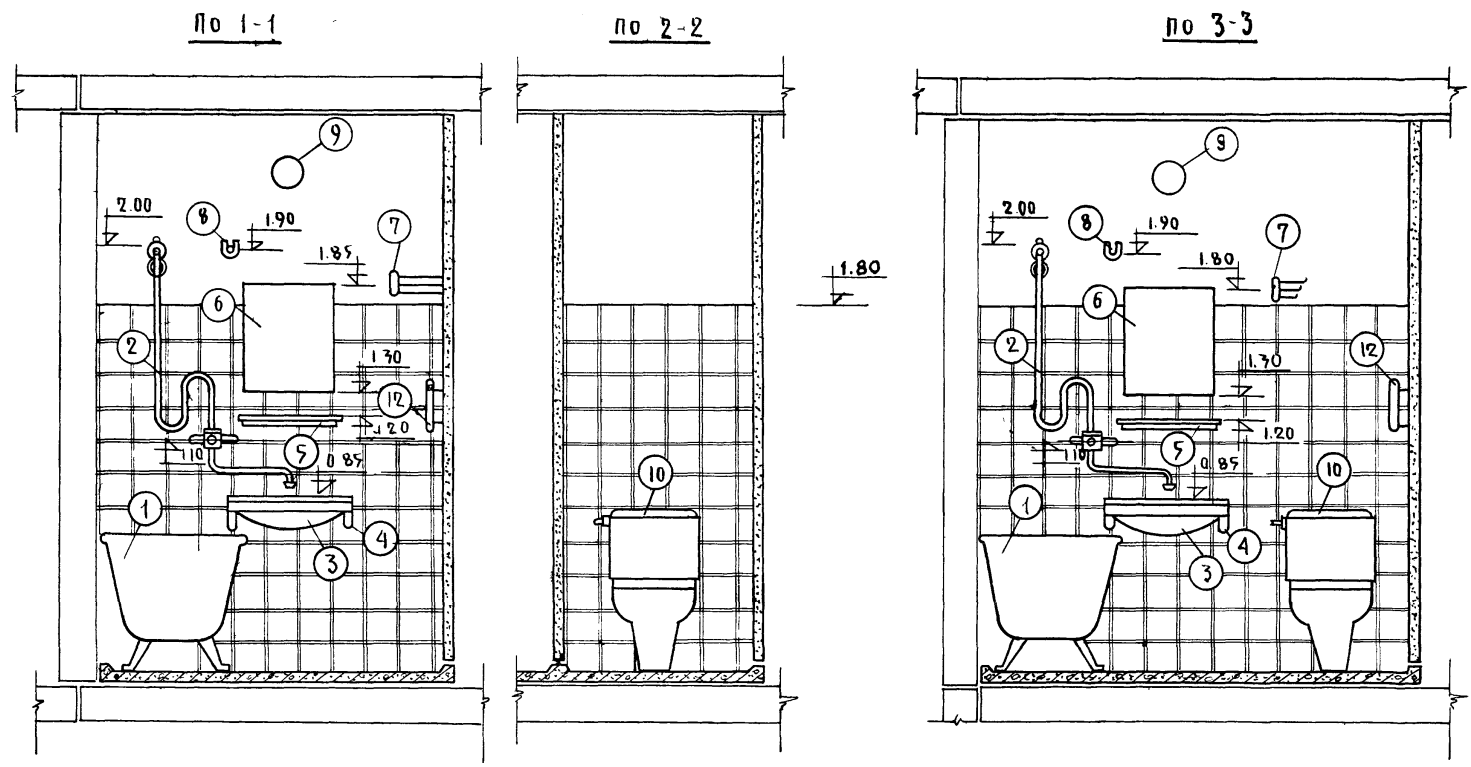
КБ ПО ЖИЛСТОБОСТОНУ  
 ПРОЕКТОР Р.Ф.И.Р.  
 М-5  
 1:20  
 СА.ИНЖЕНЕР КБ  
 ПА.КОНСТР. КБ  
 НАЧ.ОТДЕЛА  
 ПА.КОНСТР. ПР.  
 ПА.АРХИТ. ПР.  
 В.БОЛТНИСКИ  
 Я.ФЕЛЬДМАН  
 Ю.КРАСНОВИЦА  
 Ц.АФАНАСОВ  
 Г.ПАЧЕНЦЕВА  
 НАЧ.СЕКТОРА  
 НАЧ.СЕКТОРА  
 СТ.АРХИТЕКТОР  
 ПРОБЕРЧИ  
 А.СМИРНОВА  
 В.ГАРАНИН  
 А.ФЕДЕЛОВ  
 А.ЩЕЛОВ  
 С.ОГЛАВЛЕНИЕ  
 НАЧ.ОТДЕЛА  
 КУЧЕРОВАЯ



СПЕЦИФИКАЦИЯ ОБОРУДОВАНИЯ НА 1 КУХНЮ

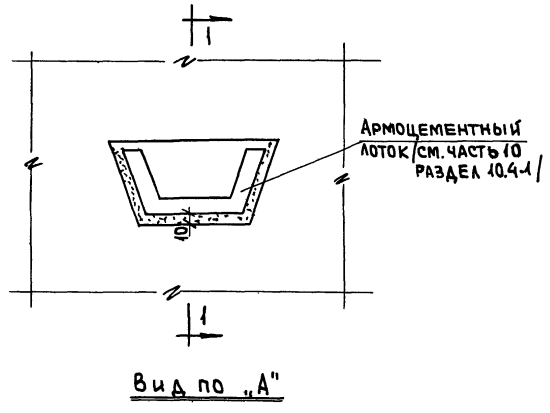
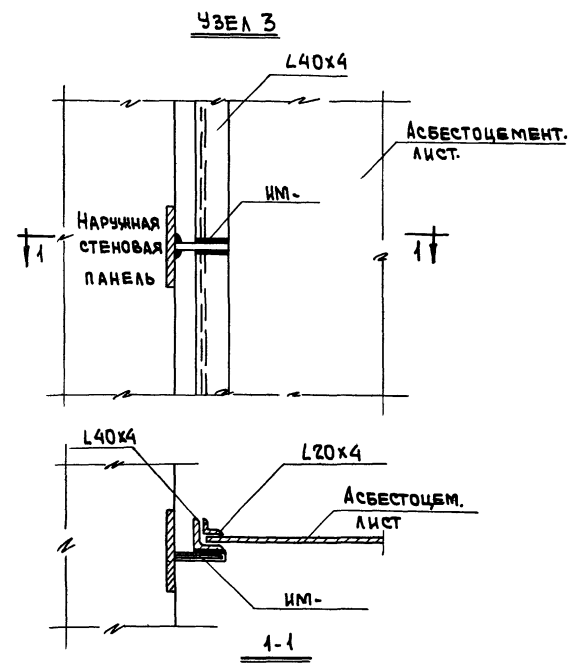
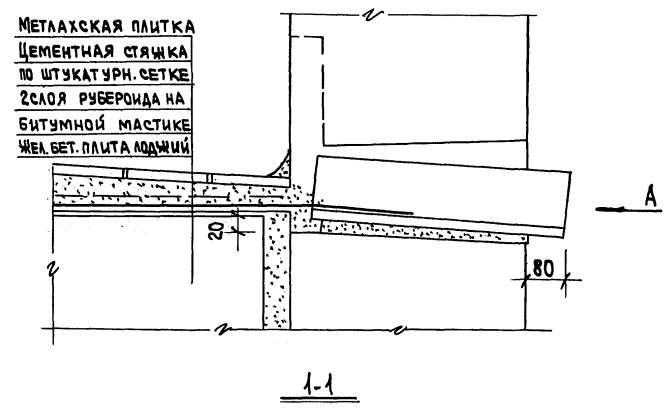
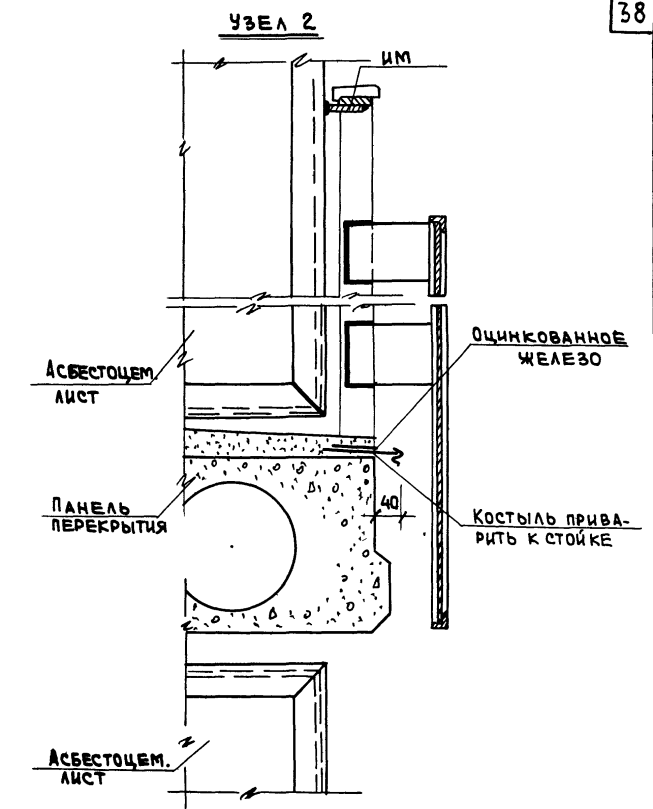
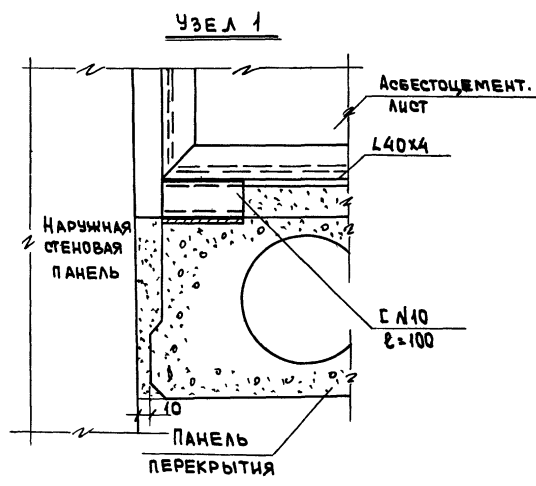
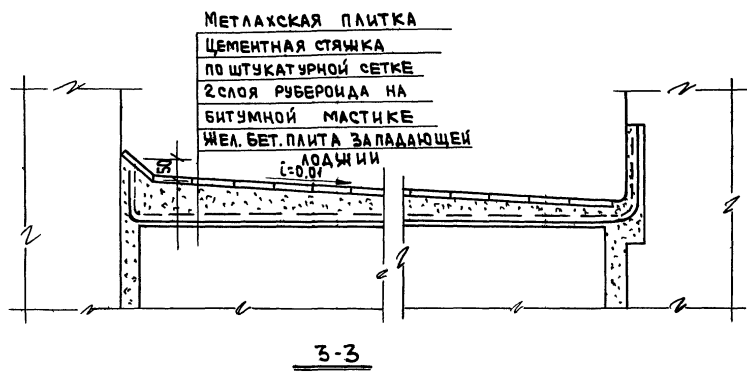
№ п/п	НАИМЕНОВАНИЕ	МАРКА	ЕД. ИЗМ.	КОЛ. ШТ.	СМ. ЧЕРТЕЖИ РАЗМЕРЫ
1	ШКАФ НАСТЕННЫЙ	OK-1	ШТ.	1	Л51
2	СТОЛ- ШКАФ	OK-2	ШТ.	1	Л56
3	СТОЛ ШКАФ ПОД МОЙКУ	OK-3	ШТ.	1	Л61

КО ПО ЖЕЛЕЗОБЕТОНУ  
 Институт РСФОР  
 М-6  
 1:20  
 Л. ИНЖЕНЕР КВ  
 Г. КОНСТ. КБ  
 НАЧ. ОТДЕЛА  
 И. КОНСТ. ПИЛ  
 Г. АРХИТ. ПР. ТА  
 В. БОГАТЫРЬ  
 А. ФЕДЕЛОВ  
 В. БОЛТИНСКИЙ  
 В. ЦАБЬМАН  
 И. КРАСНОВИДОВ  
 Ш. АРАДНАСЬЕВ  
 Г. ПЛУЧЕНЦЕВА  
 НАЧ. СЕК. КОНСТ.  
 НАЧ. СЕК. АРХИТ.  
 ПРОВЕРИЛ  
 А. С. МИРНОВА  
 В. ГАРАНЧИК  
 А. ФЕДЕЛОВ  
 А. ФЕДЕЛОВ  
 НАЧ. ОТД.  
 КУЧЕРОВСКИЙ



СПЕЦИФИКАЦИЯ ОБОРУДОВАНИЯ САУЗЛА

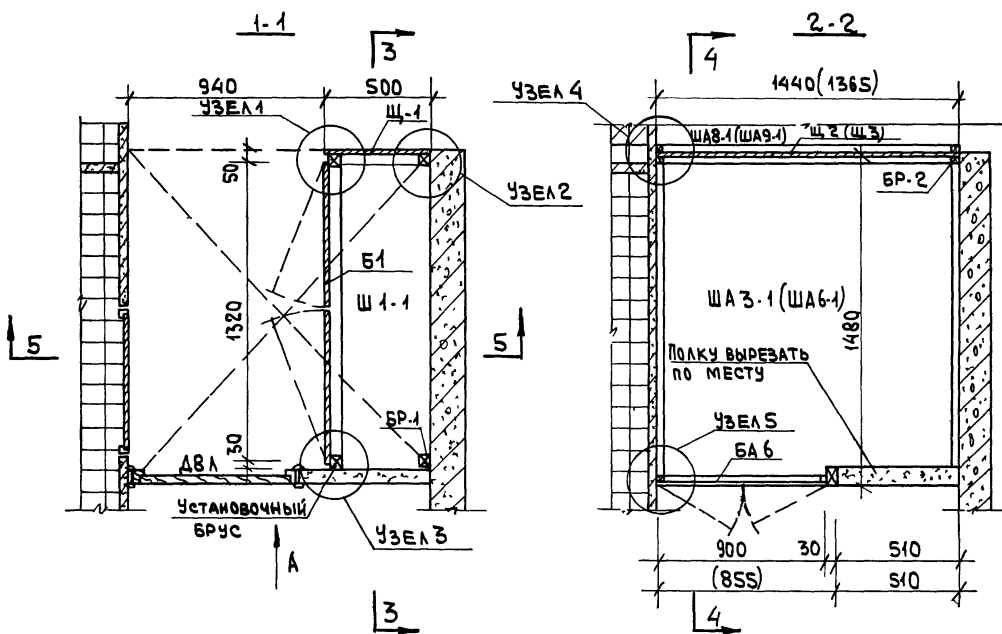
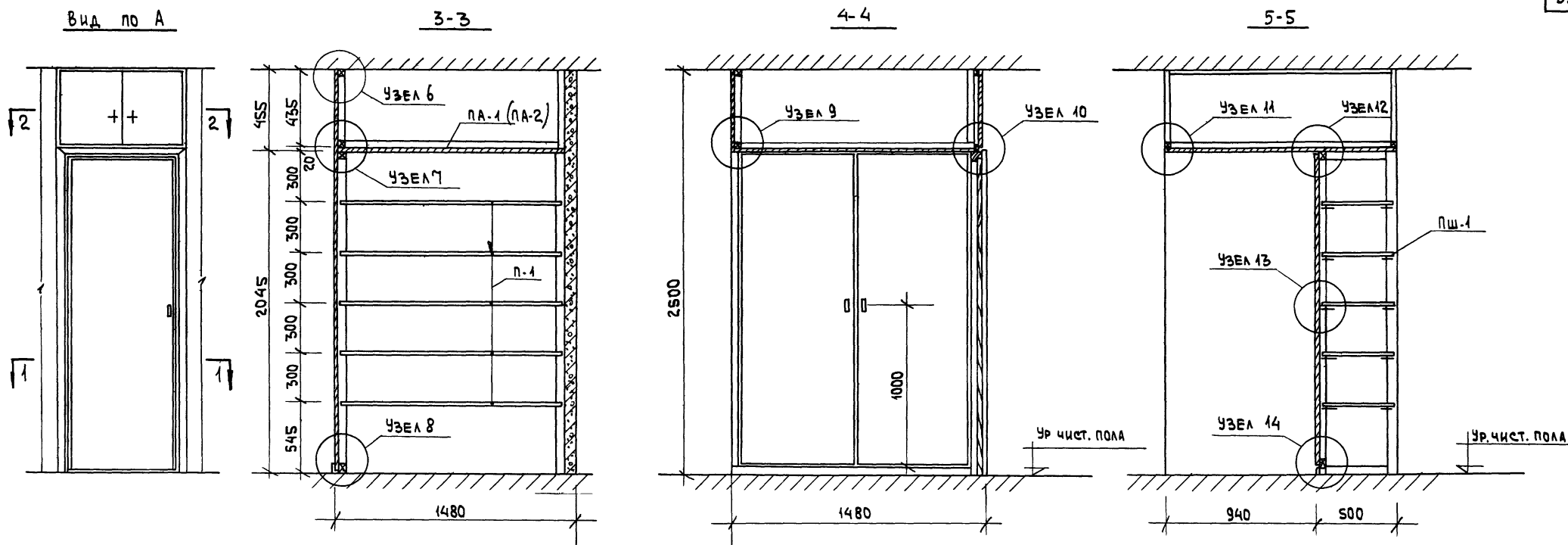
№ п/п	Наименование	Ед. Изм.	Кол. шт.	Примеч.
1	Ванна чугунная прямобортная 700x750	шт.	1	ГОСТ 1154-66
2	Смеситель настенный	шт.	1	ГОСТ 8224-64
3	Умывальник фаянсовый 550x420	комп.	1	ГОСТ 7288-60
4	Кронштейн для умывальника	шт.	2	—
5	Полочка туалетная	шт.	1	—
6	Зеркало	шт.	1	—
7	Вешалка трехрожковая	шт.	1	—
8	Штанга со штангодержателями	комп.	1	—
9	Бра	шт.	2	для совмещенного санузла
10	Унитаз, "компакт"	комп.	1	ГОСТ 9156-59
11	Крючок для одежды	шт.	3	—
12	Полотенцесушитель	шт.	1	ГОСТ 7262-62



1969	ДЕТАЛИ	УЗЛЫ КРЕПЛЕНИЯ СЛИВА ЗАПАДАЮЩЕЙ ЛОДЖИИ И МЕЖКВАРТИРНОЙ ПЕРЕГОРОДКИ ПРИСТАВНОЙ ЛОДЖИИ.	СЕРИЯ 125	ЧАСТЬ 9 РАЗДЕЛ 9.1	Лист АСД-37
------	--------	---	-----------	--------------------	-------------

Пров. *Андр.* Кон. *Андр.*

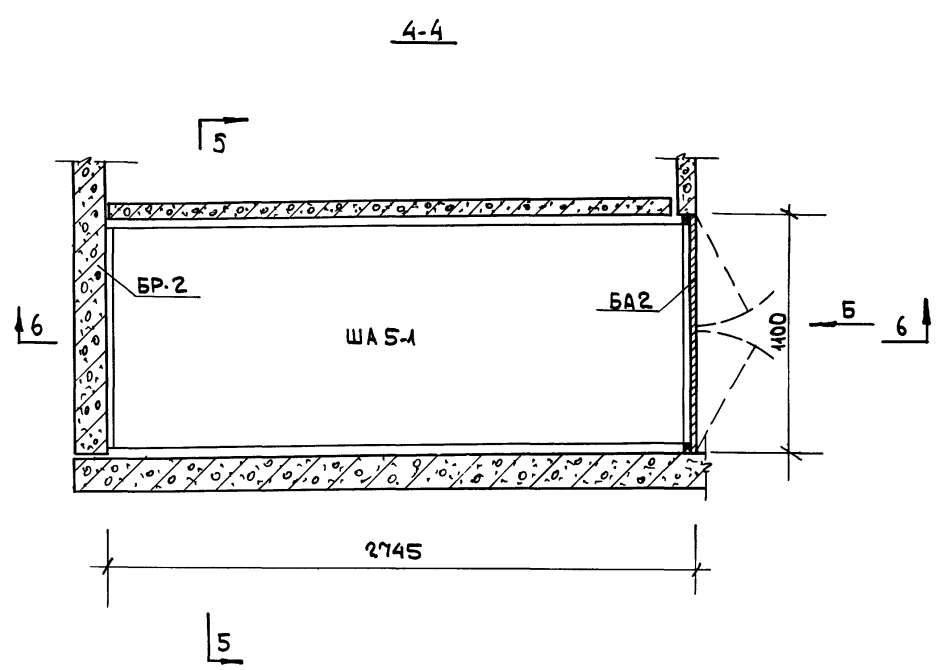
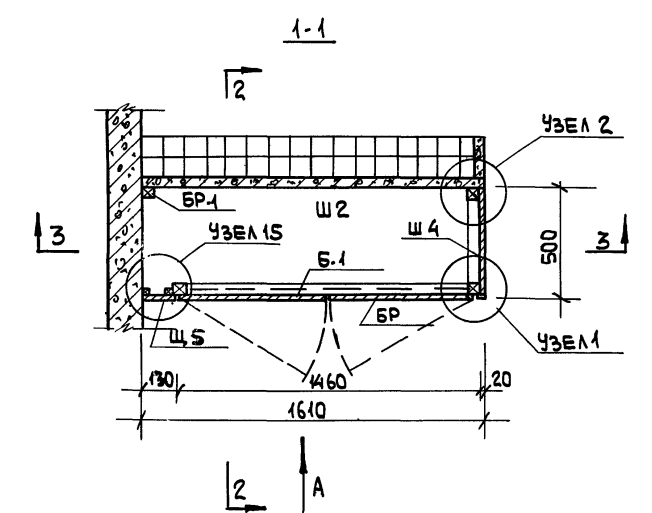
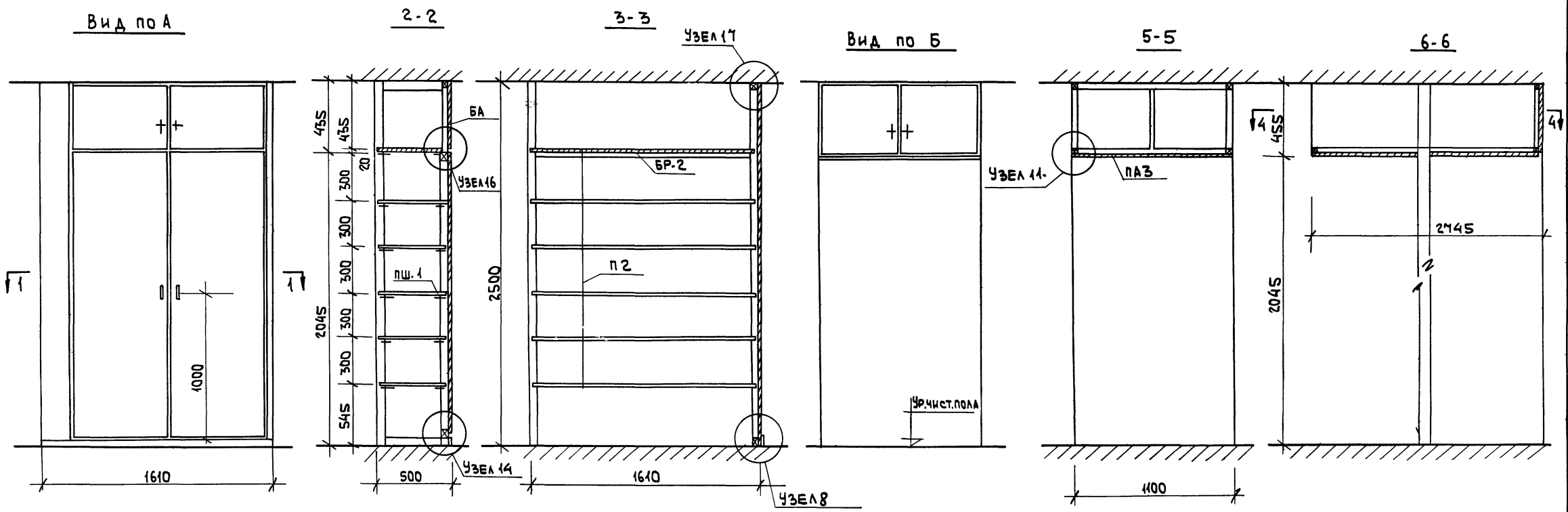




ПА-1 (ПА-2)	ПОЛКА-АНТРЕСОЛЬНАЯ	1	ДСП	1440 1365	1480	19
БР	БРУС МОНТАЖНЫЙ	п.м.	КВОН	28	35	35
Щ-2 (Щ-3)	ЩИТ СТЕНКА	1	ДСП	450	1440 (1365)	19
БА 6	БЛОК АНТРЕСОЛЬНЫХ ДВЕРЕЙ	1	ДСП	450	850	19
СПЕЦИФИКАЦИЯ ША 3-1						
ПШ-1	ПОЛКОДЕРЖАТЕЛЬ - ШКАНТ.	20	ГВЛК	50	∅ 10	
П-1	ПОЛКА ШКАФНАЯ	5	ДСП	460	1360	19
БР-1	БРУС МОНТАЖНЫЙ	п.м.	КВОН	40	50	50
Щ-1	ЩИТ - СТЕНКА	1	ДСП	490	2040	19
Б-1	БЛОК ШКАФНЫХ ДВЕРЕЙ	1	ДСП	1990	1375	19
СПЕЦИФИКАЦИЯ Ш 1-1						
МАРКА ДЕТ.	НАИМЕНОВАНИЕ	КОЛ. ШТ.	МАТ.	Д	Ш	Т
				РАЗМЕРЫ		

- ПРИМЕЧАНИЯ:**
1. РАБОЧИЕ ЧЕРТЕЖИ ИЗДЕЛИЙ см часть 10, РАЗДЕЛ 10.6-1.
  2. УЗЛЫ см. лист АСД-50
  3. ВСТРОЕННЫЕ ШКАФЫ ПОСТАВЛЯЮТСЯ НА ПОСТРОЙКУ В РАЗОБРАННОМ ВИДЕ, КОМПЛЕКТНО.
  4. ЭЛЕМЕНТЫ ШКАФА ПОСТУПАЮТ НА СТРОЙКУ В ПОЛНОЙ ЗАВОДСКОЙ ГОТОВНОСТИ
  5. ЭЛЕМЕНТЫ ШКАФА КРЕПЯТСЯ К ЖЕЛЕЗОБЕТОННОЙ КОНСТРУКЦИИ ГВОЗДЯМИ К ПРОБКАМ.
  6. ПРЕДУСМОТРЕТЬ ИЗГОТОВЛЕНИЕ ПРАВЫХ И ЛЕВЫХ ШКАФОВ.
  7. РАЗМЕРЫ В СКОБКАХ ДАНЫ ДЛЯ ШКАФА АНТРЕСОЛЬНОГО ША-6 (ША6-1)

1969	ДЕТАЛИ	ВСТРОЕННЫЙ ШКАФ Ш 1-1; ШКАФ АНТРЕСОЛЬНЫЙ ША 3-1	СЕРИЯ 125	ЧАСТЬ 9 РАЗДЕЛ 9.1	Лист АСД-38
------	--------	---	-----------	--------------------	-------------



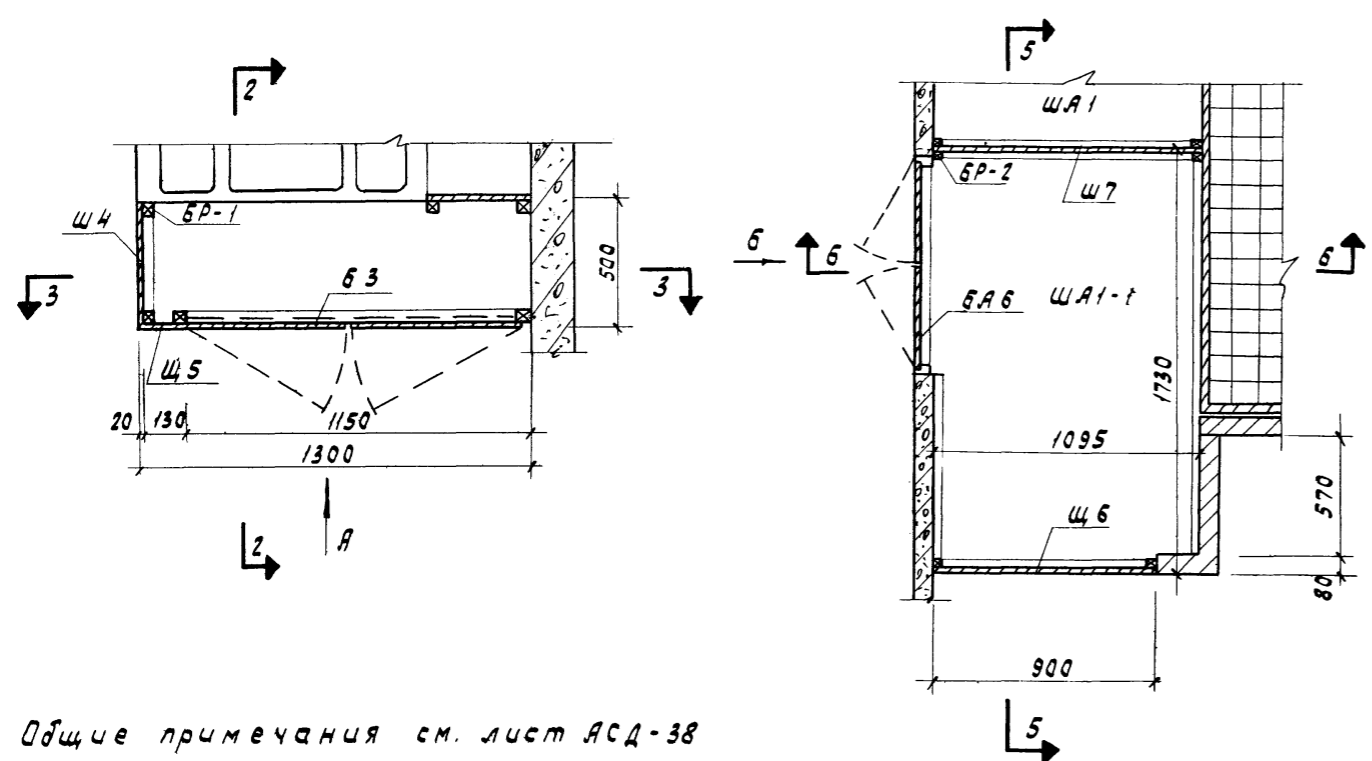
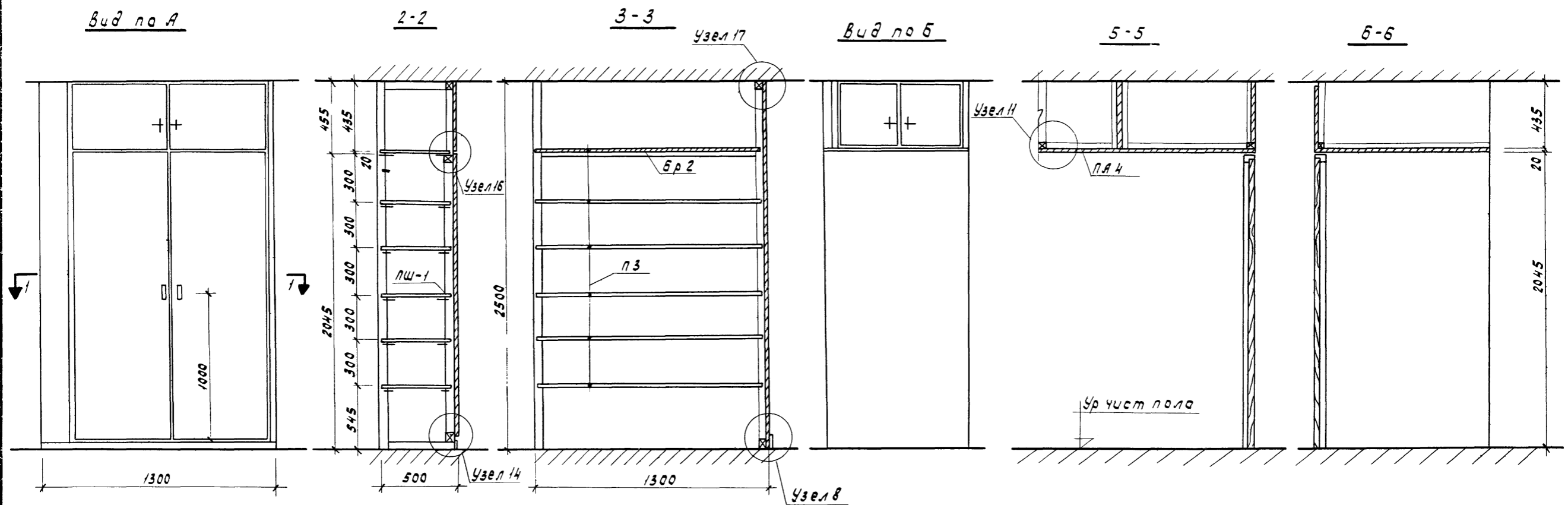
ПА-3	ПОЛКА АНТРЕСОЛЬНАЯ	1	ДСП	2700	1080	19
БР-2	БРУС МОНТАЖНЫЙ	п.м.	ХВОЙН	4,5	35	35
БА-2	БЛОК АНТРЕСОЛЬНЫХ ДВЕРЕЙ	1	ДСП	1090	450	19
СПЕЦИФИКАЦИЯ ША-5-1						
ПШ-1	ПОЛКОДЕРЖАТЕЛЬ ШКАНТ.	24	ПВЛС	50	φ	10
П-2	ПОЛКА ШКАФНАЯ	6	ДСП	1570	460	19
БР-2	БРУС МОНТАЖНЫЙ	п.м.	ХВОЙН	1,0	35	35
БР-1	БРУС МОНТАЖНЫЙ	п.м.	ХВОЙН	3,0	50	50
Щ-5	ЩИТ - СТЕНКА	1	ДСП	2495	125	19
Щ-4	ЩИТ - СТЕНКА	1	ДСП	2495	490	19
БА-3	БЛОК АНТРЕСОЛЬНЫХ ДВЕРЕЙ	1	ДСП	1450	450	19
Б-1	БЛОК ШКАФНЫХ ДВЕРЕЙ	1	ДСП	1715	1990	19
СПЕЦИФИКАЦИЯ Ш-2						
МАРКА ДЕТ.	НАИМЕНОВАНИЕ	КОЛ. ШТ.	МАТ.	Д.	Ш.	Т. РАЗМЕРЫ

ОБЩИЕ ПРИМЕЧАНИЯ СМ. ЛИСТ АСД-38.

1969	ДЕТАЛИ	ВСТРОЕННЫЙ ШКАФ Ш-2, ШКАФ АНТРЕСОЛЬНЫЙ ША-5-1	СЕРИЯ 125	ЧАСТЬ 9 РАЗДЕЛ 9.1	Лист АСД-39
------	--------	---	-----------	--------------------	-------------

Пров. *Зюбин* -

Кон. *Якуш*



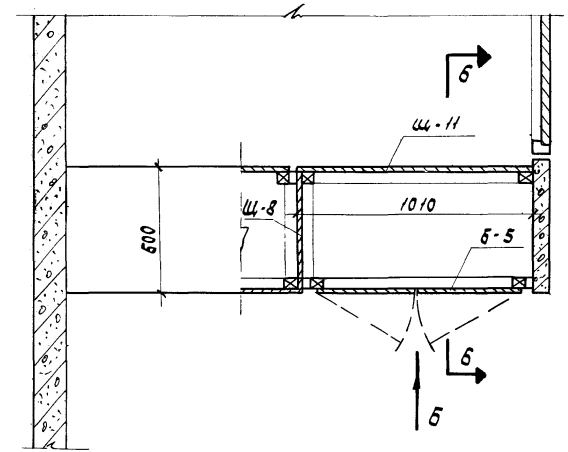
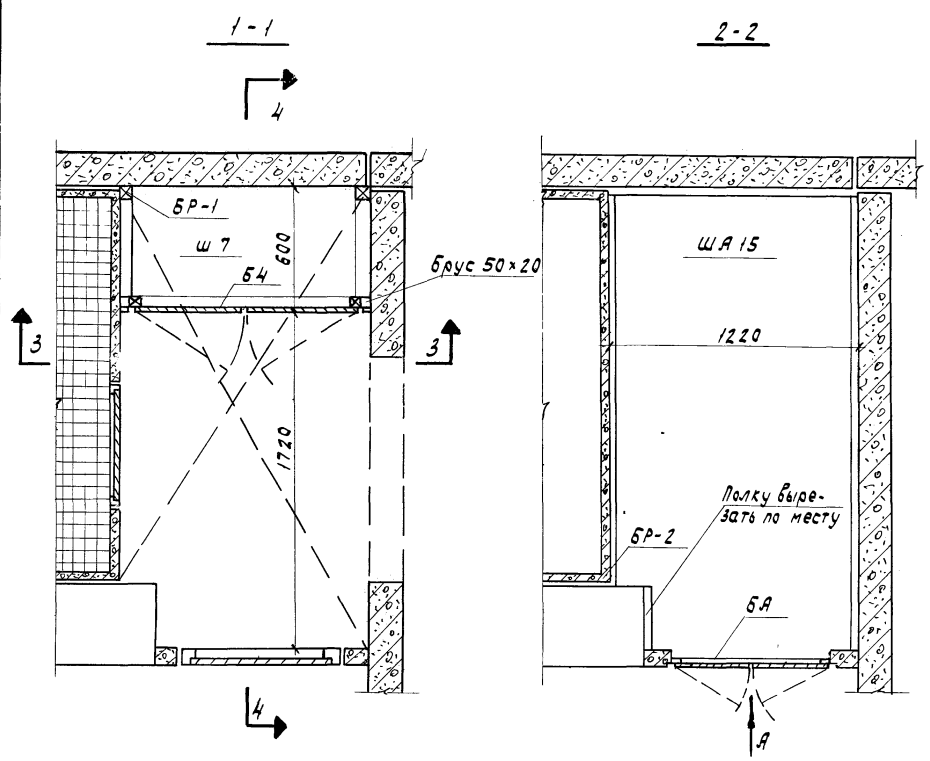
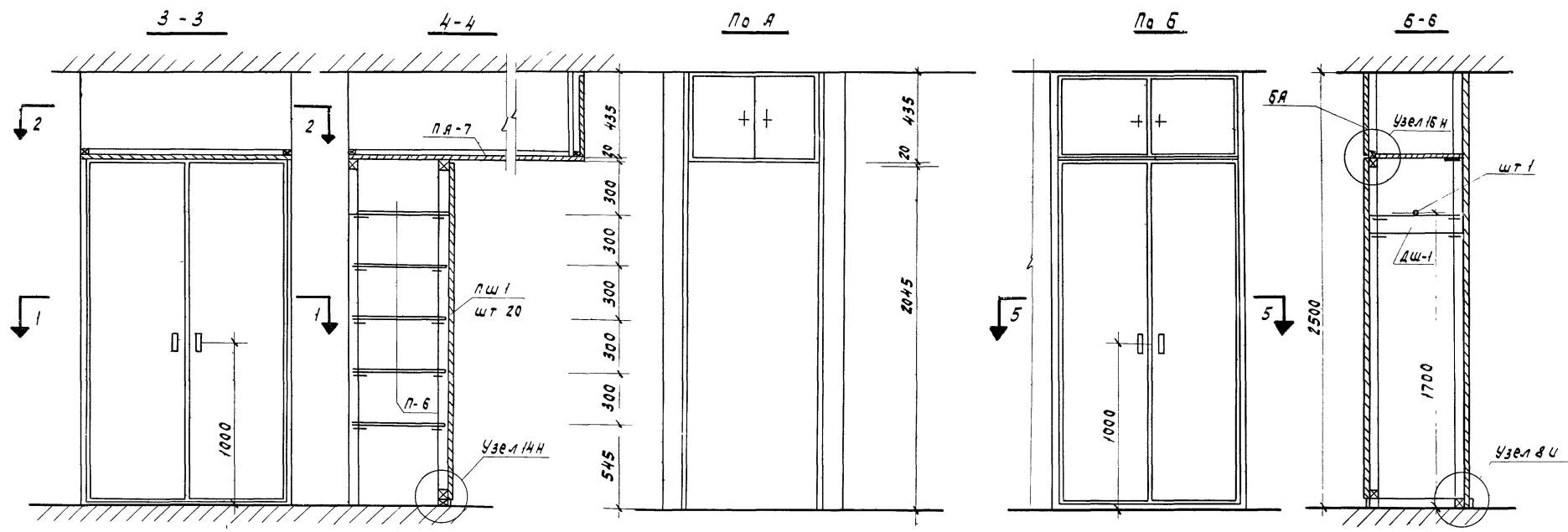
Щ-7	Щит-стенка	1	ДСП	1090	450	19
Щ-6	Щит-стенка	1	ДСП	895	450	19
ПЯ-4	Полка антресольная	1	ДСП	1730	1135	19
БР-2	Брус монтажный	п.м.	Хвойн	—	—	—
БР-1	Брус монтажный	п.м.	Хвойн	1.0	50	50
БЯ 6	Блок антресоль дверей	ДСП	850	450	19	
Спецификация ША 1						
ПШ-1	Полкодержатель шкант	20	78мс	50	φ	10
П-3	Полка шкафная	5	ДСП	1260	460	19
БР-1	Брус монтажный	п.м.	Хвойн	40	50	50
Щ-5	Щит-стенка	1	ДСП	2495	490	19
Щ-4	Щит-стенка	1	ДСП	2495	125	19
БЯ 4	Блок антресольн дверей	1	ДСП	1145	450	19
Б 3	Блок шкафных дверей	1	ДСП	1145	1990	19
Спецификация Ш 4						
Марка	Наименование	Кол	Мат	Д Ш Т		
дет				шт	Размеры	

Общие примечания см. лист АСД-38

1969	Детали	Шкаф Ш 4; шкаф антресольный ША 1	Серия 125	Раздел 91	Лист
				часть 9	АСД-40







Д.Ш-1	держатель штанги	2	Т.В.Л.С.		
Ш.Т-1	Штанга для одежды	1	Т.В.Л.С.		
Ш-11	Щит-стенка		ДСП	2495	1000 19
П.Ш-1	Полкодержатель шк		Т.В.Л.С.	50 ф	10
Б.Р-1	брус монтажный		Хвойн	50	50
Б.А.5	блок антресольн дверей	1	ДСП	1000	450 19
Б.5	блок шкарных дверей	1	ДСП	1000	1990 19
Спецификация Ш 10-1					
П.А-7	Полка антресольная	1	ДСП	2300	1200 19
Б.Р-2	брус монтажный		п.м	Хвойн	1.5 35 35
Б.А.1	блок антресольных дверей	1	ДСП	1000	450 19
Спецификация Ш А-15					
пш-1	Полкодержатель-шконт	20	Т.В.Л.С.	50 ф	
П-6	Полка шкарная	5	ДСП	1200	560 19
Б.Р-1	брус монтажный		п.м	Хвойн	2.0 50 50
Б.4	блок шкарных дверей	1	ДСП	1115	1990 19
Спецификация Ш 7					
Марка дет	Наименование	кол шт	Мат	Д	Ш Т Размеры

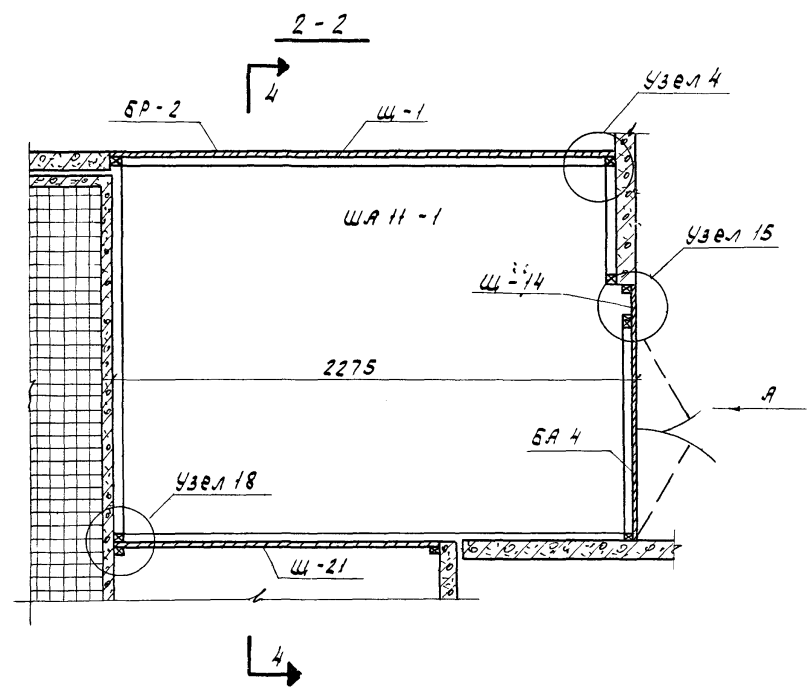
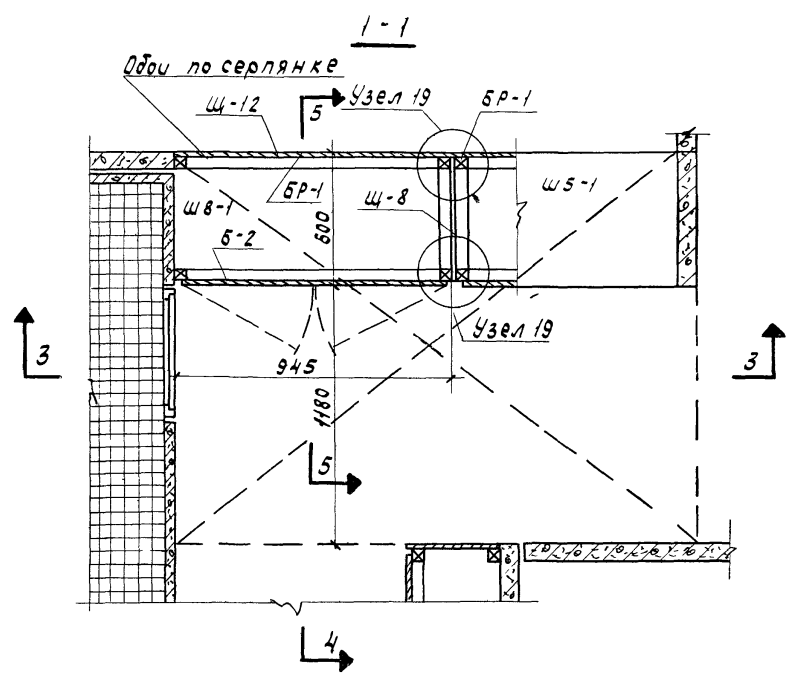
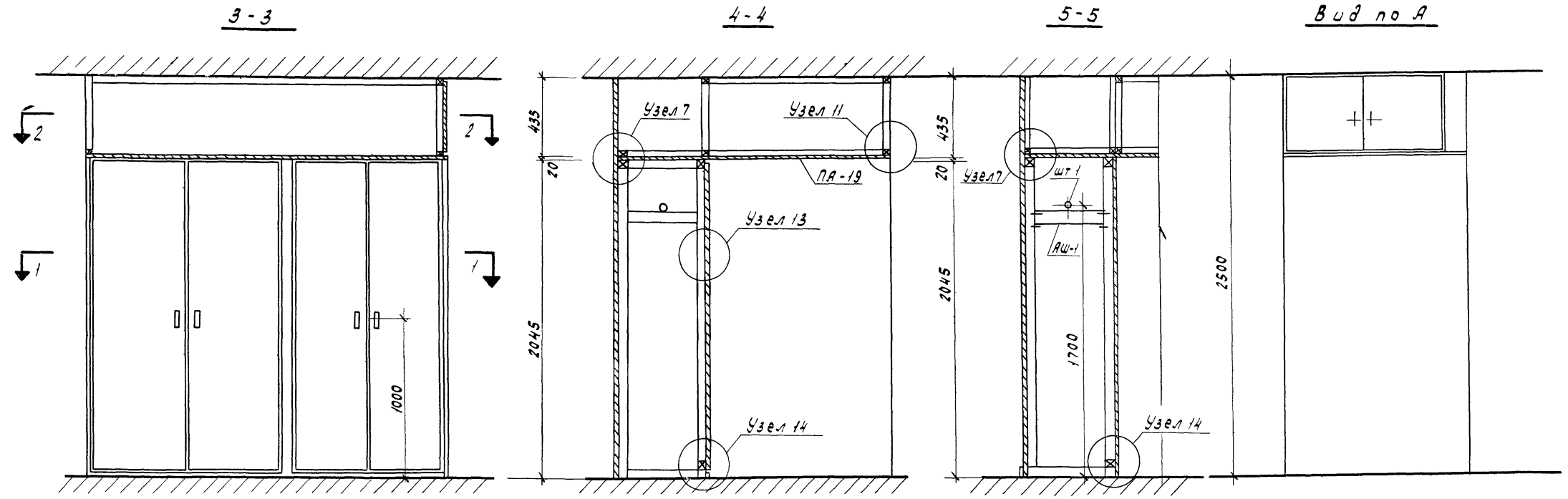
Общие примечания см. лист АСД-38

1969	Детали	Встроенные шкафы Ш7; Ш10-1; шкаф антресольный ША 15	Серия 125	Часть 9	Лист
				раздел 9.1	АСД-43

Пров. Битанков 15/Х1-У2

кол. Платинова

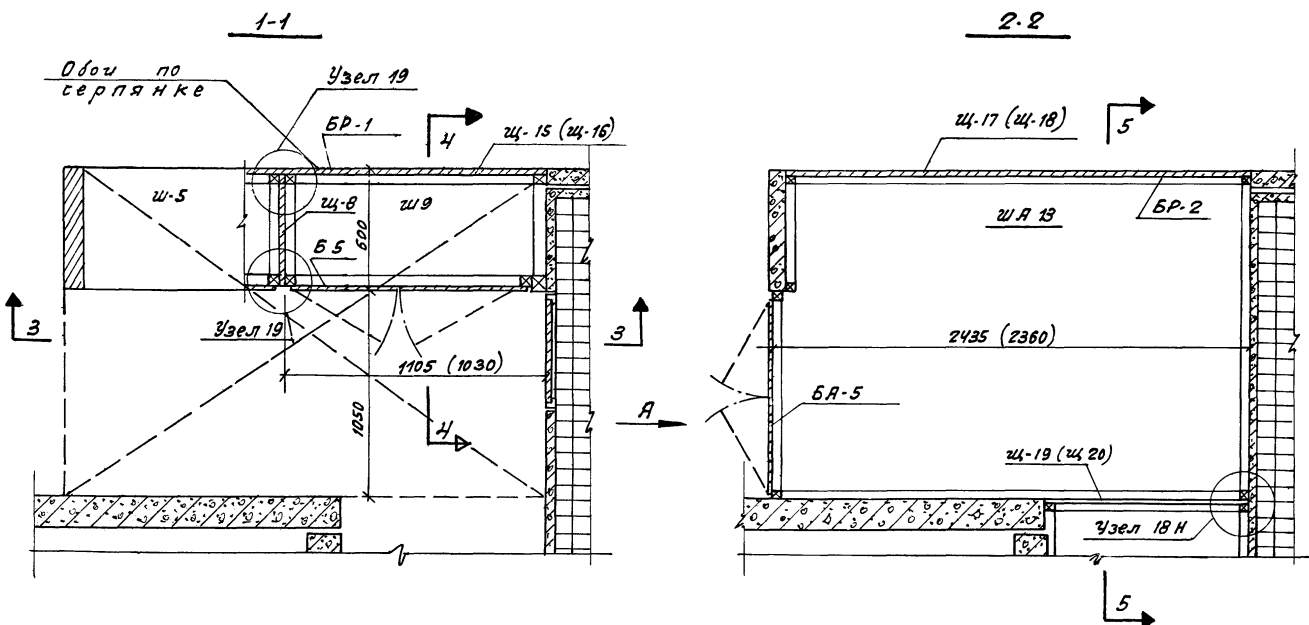
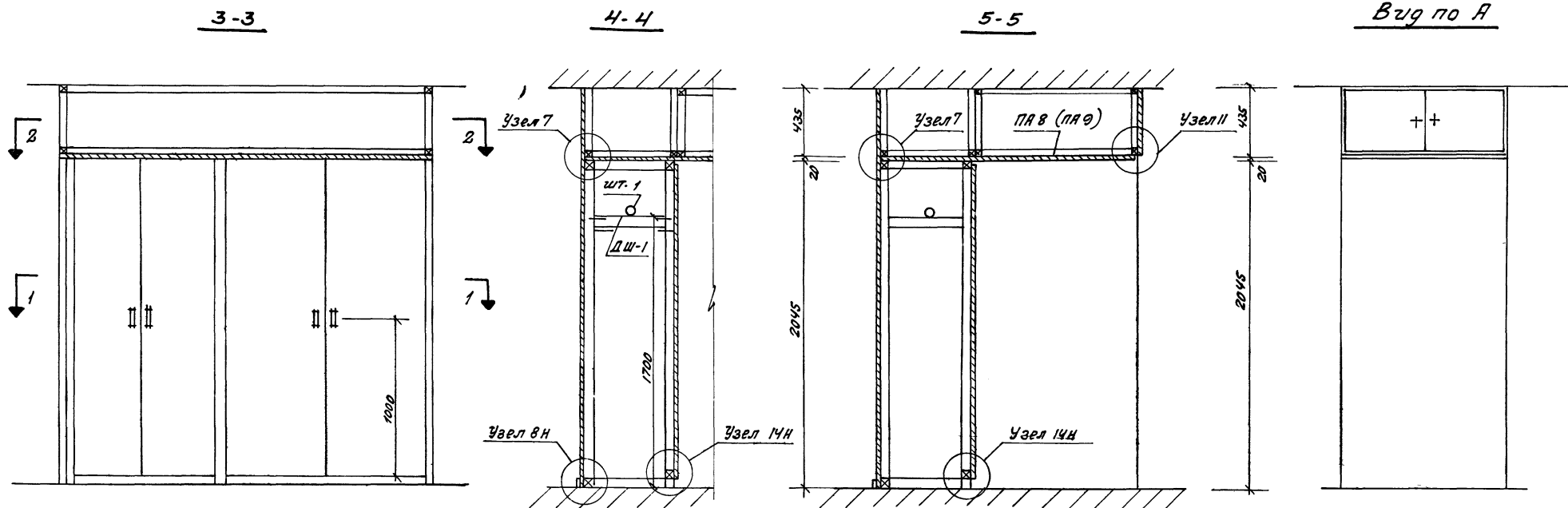
Н131-12 45



ПА-19	Полка антресольная	1	ДСП	1740	2250	19
БР-2	брус монтажный	п м	хвощ	70	35	35
Щ-14	Щит-стенка	1	ДСП	450	1550	19
Щ-13	Щит-стенка	1	ДСП	450	1050	19
БА-4	Блок антресольных дверей	1	ДСП	450	1450	19
Спецификация ША 11-1						
ДШ-1	держатель штанги	2	ст. лист			
ШТ-1	Штанга для одежды	1	ст. лист			
ПШ-1	Полкодержатель шкафа	20	ст. лист	50	φ	10
БР-1	брус монтажный	п м	хвощ	75	50	50
Щ-1	Щит стенка	1	ДСП	945	2040	19
Б-2	Блок шкафовых дверей	1	ДСП	940	1990	19
Спецификация ШВ-1						
марка	наименование	кол шт	мат	размеры		
дет				д	ш	т

Общие примечания см. лист АСД-38.

1969	Детали	Встроенный шкаф ШВ-1 шкаф антресольный ША 11-1	Серия 125	Раздел 8.1	Лист
				часть 9	АСД-44

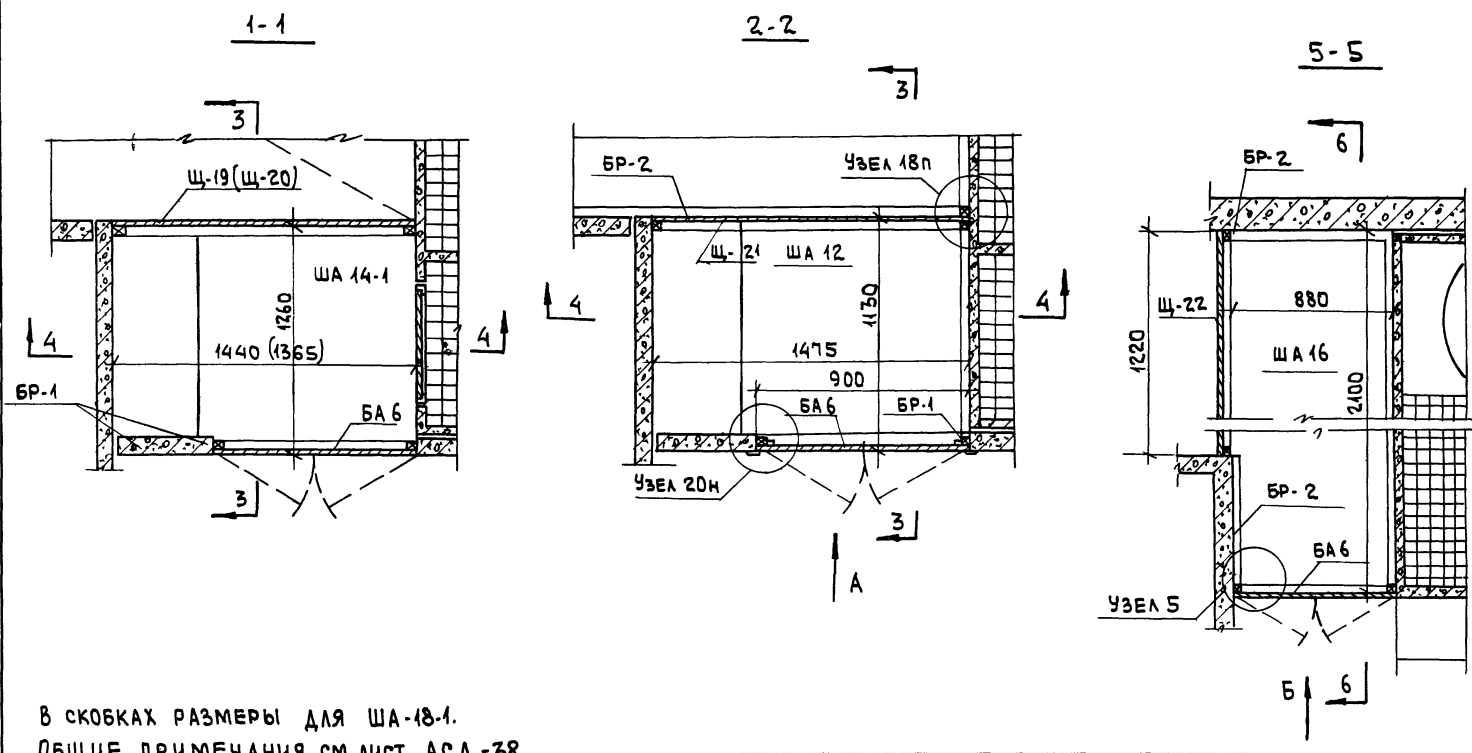
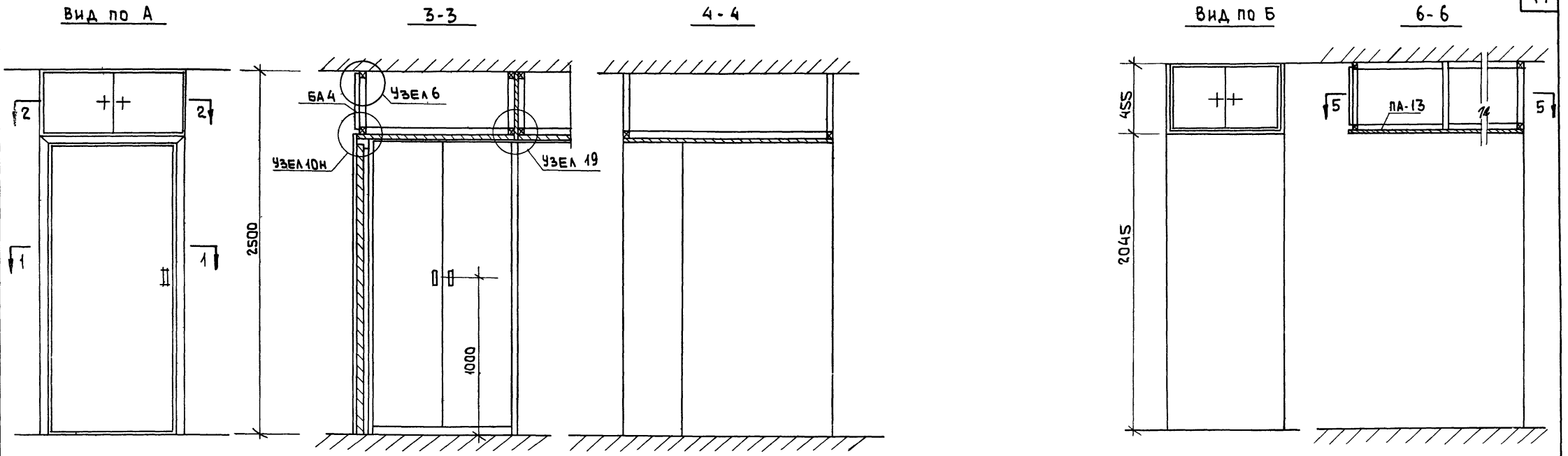


пл-9 (пл-9)	Полка антресольная	1	ДСП	2445 (2340)	1630	19
БР-2	Брус монтажный	п.м. 180мм	2,0	35	35	
щ-17 (щ-18)	Щит стенка		ДСП	2430 (2355)	450	19
БА-5	Блок антресольн. двер		ДСП	1000	450	19
Спецификация ША-13.						
ДШ-1	Держатель штанги	2	78мм			
ШТ-1	Штанга для одежды	1	78мм			
ПШ-1	Полкодержатель-шкант	20	78мм	50	φ 10	
БР-1	Брус монтажный	п.м. 180мм	7,5	50	50	
щ-15 (щ-16)	Щит-стенка	1	ДСП	2040	19	
Б-5	Блок шкафн. дверей	1	ДСП	1000	1990	19
Спецификация Ш-9						
Марка дет.	Наименование	А-В	Л-В	Д	Ш	Т
		шт.	мм	мм	мм	мм

В скобках размеры для Ш-11 (Ш-11) и ША-19-1  
общие примечания см. лист АСД-38

1969	Детал.ч.	Встроенный шкаф ш9 шкаф антресольный ША-13.	Сергия 125	Альбом Часть 9 Раздел 9.1	Лист АСД-45
------	----------	---	------------	---------------------------------	----------------

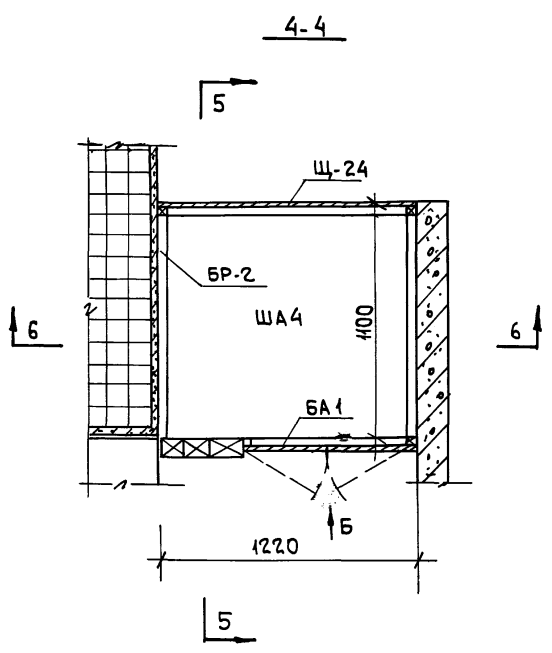
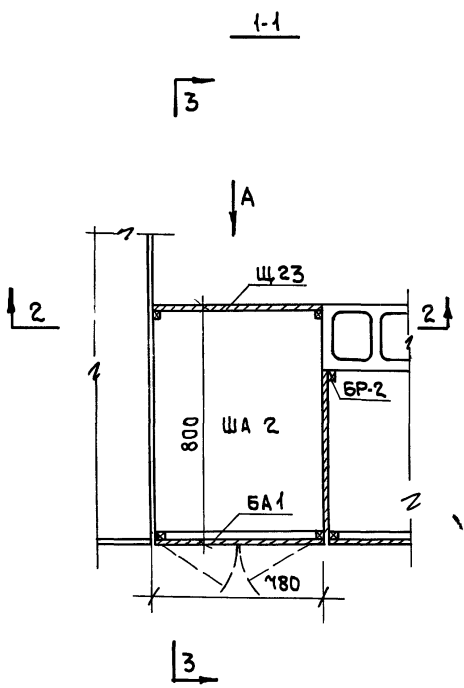
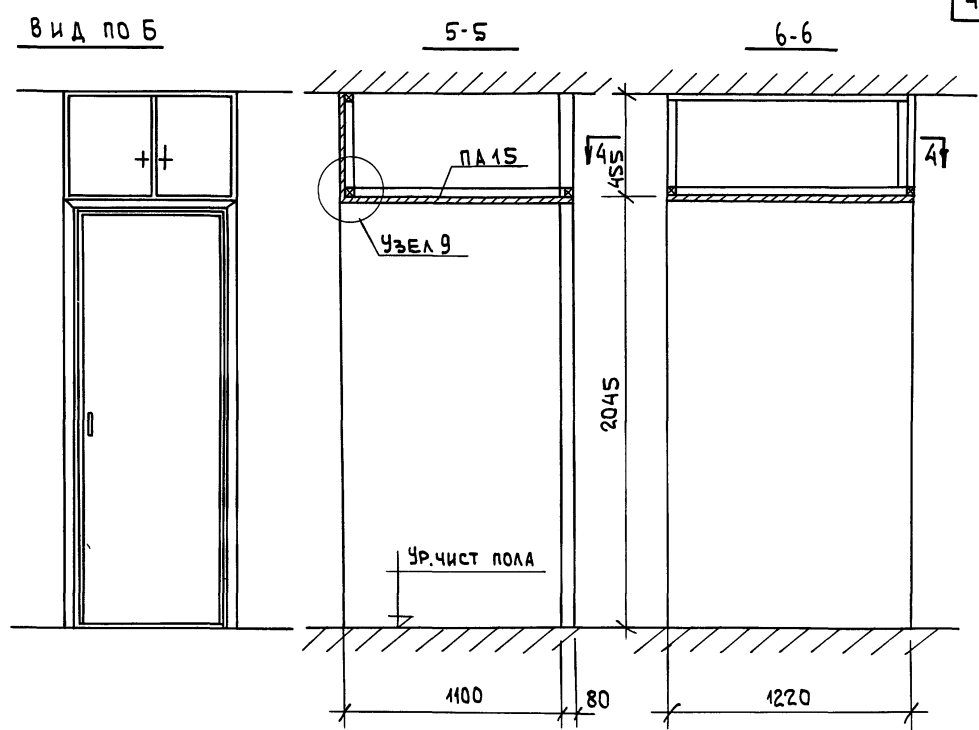
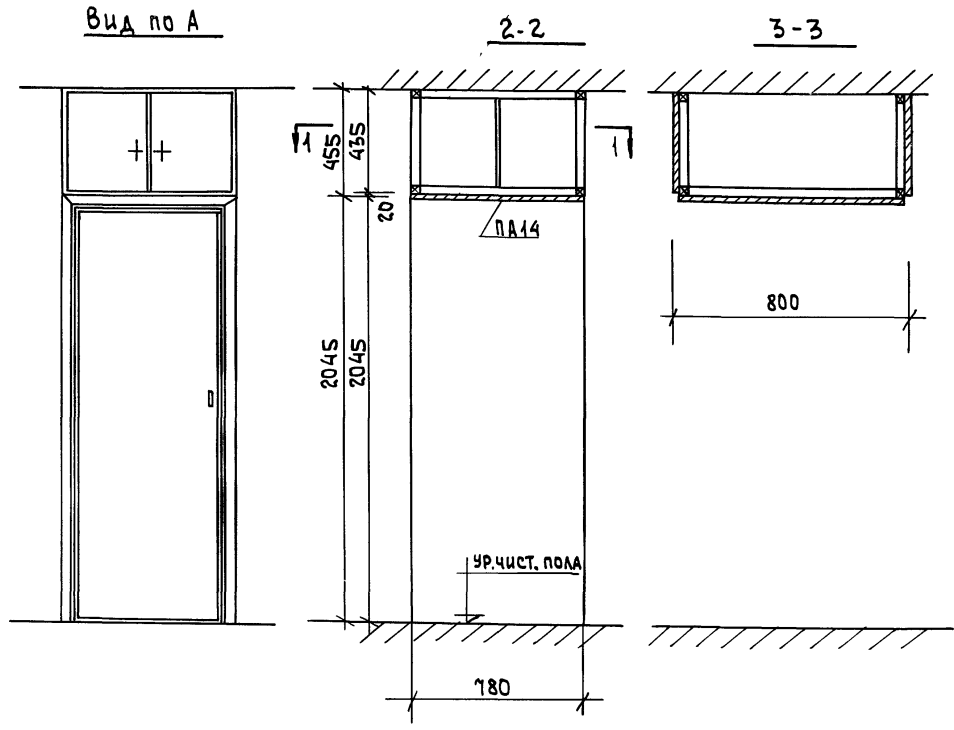




ПА-13	ПОЛКА АНТРЕСОЛЬНАЯ	1	ДСП	2100	890	19
БР-2	БРУС МОНТАЖНЫЙ	п.м.	ХВОЙН	1,5	35	35
Щ-22	ЩИТ-СТЕНКА	1	ДСП	1220	450	19
БА 6	БЛОК АНТРЕСОЛЬНЫЙ ДВЕРЕЙ	1	ДСП	850	450	19
СПЕЦИФИКАЦИЯ ША 16						
ПА-12	ПОЛКА АНТРЕСОЛЬНАЯ	1	ДСП	1455	1090	19
БР-2	БРУС МОНТАЖНЫЙ	п.м.	ХВОЙН	1,5	35	35
БР-1	БРУС МОНТАЖНЫЙ	п.м.	ХВОЙН	1,0	50	50
Щ-21	ЩИТ-СТЕНКА	1	ДСП	1465	450	19
БА 6	БЛОК АНТРЕСОЛЬН. ДВЕРЕЙ	1	ДСП	850	450	19
СПЕЦИФИКАЦИЯ ША 12						
ПА-10	ПОЛКА АНТРЕСОЛЬНАЯ	1	ДСП	1420	1220	19
ПА-11	ПОЛКА АНТРЕСОЛЬНАЯ	1	ДСП	1345	1220	19
Щ-19	ЩИТ-СТЕНКА	1	ДСП	1430	450	19
Щ-20	ЩИТ-СТЕНКА	1	ДСП	1360	450	19
Б-6	БЛОК АНТРЕСОЛ. ДВЕРЕЙ	1	ДСП	850	450	19
СПЕЦИФИКАЦИЯ ША 14-1						
МАРКА ДЕТ.	НАИМЕНОВАНИЕ	К-ВО ШТ.	МАТЕР.	Д	Ш	Т
				РАЗМЕРЫ		

В СКОБКАХ РАЗМЕРЫ ДЛЯ ША-18-1.  
ОБЩИЕ ПРИМЕЧАНИЯ СМ. ЛИСТ АСД-38

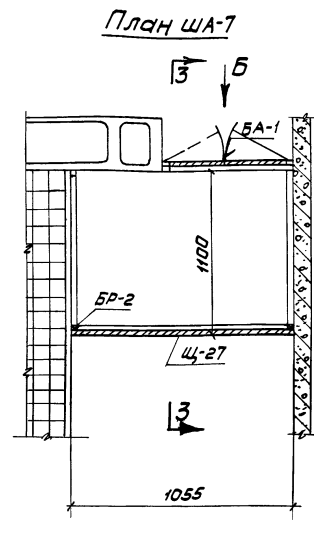
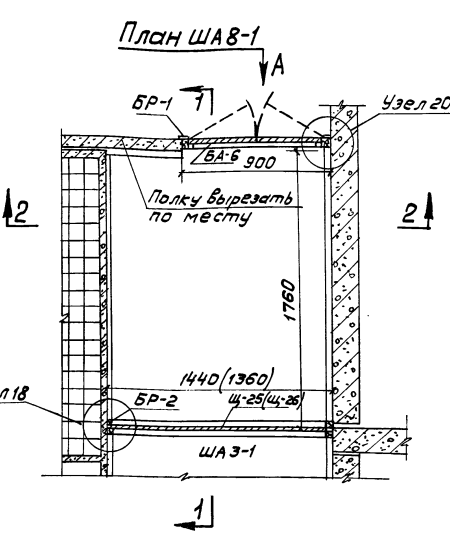
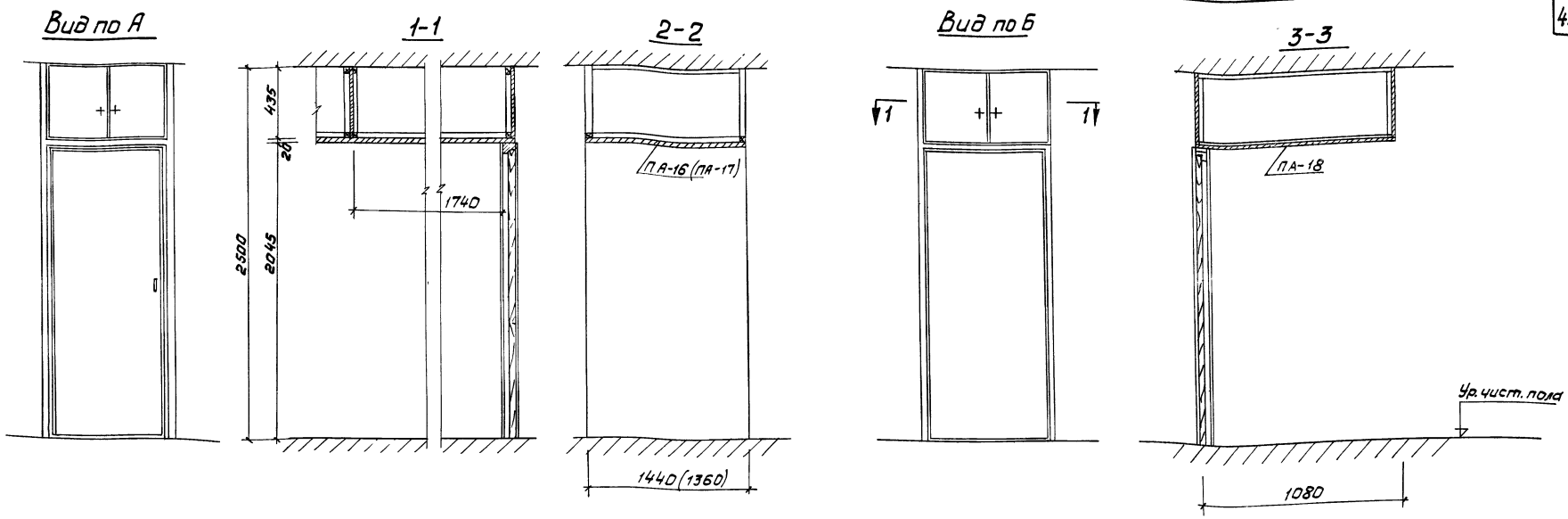
1969	ДЕТАЛИ	ШКАФЫ АНТРЕСОЛЬНЫЕ ША 14-1; ША-12; ША-16.	СЕРИЯ 125	РАЗДЕЛ 9.1 ЧАСТЬ 9	ЛИСТ АСД-46
------	--------	---	-----------	--------------------	-------------



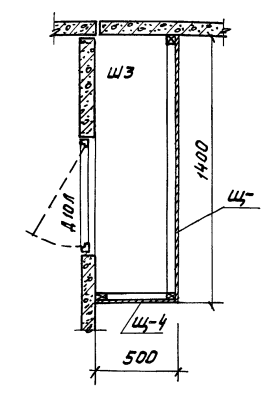
Щ-24	ЩИТ - СТЕНКА	1	ДСП	1210	450	19
БР-1	БРУС МОНТАЖНЫЙ	п.м.	ХВОЙН	1.0	50	50
ПА-15	ПОЛКА АНТРЕСОЛЬНАЯ	1	ДСП	1200	120	19
БР-2	БРУС МОНТАЖНЫЙ	п.м.	ХВОЙН	3.7	35	35
БА 1	БЛОКАНТРЕСОЛЬН. ДВЕРЕЙ	1	ДСП	770	450	19
СПЕЦИФИКАЦИЯ ША 4						
БР-2	БРУС МОНТАЖНЫЙ	п.м.	ХВОЙН	3.5	35	35
Щ-23	ЩИТ - СТЕНКА	1	ДСП	775	450	19
БА 1	БЛОК ШКАФНЫХ ДВЕРЕЙ	1	ДСП	770	450	19
ПА-14	ПОЛКА АНТРЕСОЛЬНАЯ	1	ДСП	760	760	19
СПЕЦИФИКАЦИЯ ША 2						
МАРКА ДЕТ.	НАИМЕНОВАНИЕ	КОЛ. ШТ.	МАТ.	Д Ш Т РАЗМЕРЫ		

ОБЩИЕ ПРИМЕЧАНИЯ СМ. ЛИСТ АСД-38

1969	ДЕТАЛИ	ШКАФ АНТРЕСОЛЬНЫЙ ША2; ШКАФ АНТРЕСОЛЬНЫЙ ША4	СЕРИЯ 125	ЧАСТЬ 9 РАЗДЕЛ 9.1	Лист АСД-47
------	--------	--	--------------	-----------------------	----------------



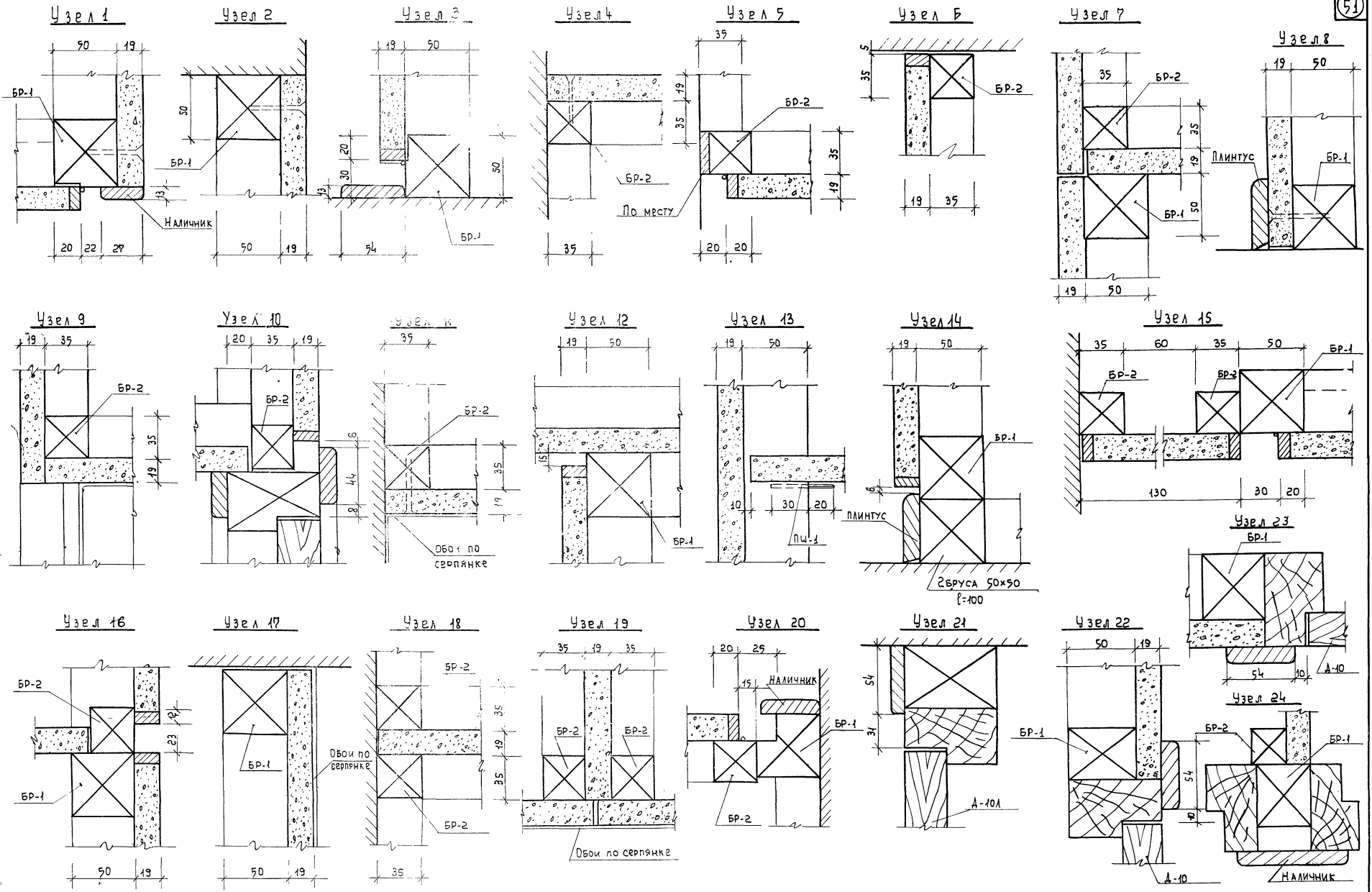
Щ-28	Щит-стенка	1	ДСП	2495	1056	19	
Щ-4	Щит-стенка	1	ДСП	2495	490	19	
Спецификация ШЗ							
ПА-18	Полка антресольная	1	ДСП	1030	1080	19	
БР-2	Брус монтажный	п.м.	х/б/ок	1,5	35	35	
Щ-27	Щит-стенка	1	ДСП	1050	450	19	
БА-1	Блок антресольных дверей	1	ДСП	770	450	19	
Спецификация ША7-1							
ПА-16	ПА-17	Полка антресольная	1	ДСП	1420 (1360)	1740	19
БР-2	Брус монтажный	п.м.	х/б/ок	1,5	35	35	
Щ-25	Щит-стенка	1	ДСП	1430	450	19	
БА-6	Блок антресольных дверей	1	ДСП	650	450	19	
Спецификация ША8-1							
Марка дет.	Наименование	Кол. шт.	Мат.	д	ш	т	
	Размеры						



Общие примечания см. лист АСД-38  
 Размеры в скобках даны для шкафа антресольного ША9-1 (ША9)

1969	Детали	Шкафы антресольные ША8-1; ША7-1; Шкаф ШЗ	Серия 125	Раздел 9-1	Лист АСД-48
------	--------	--	-----------	------------	-------------





1969	Детали	Встроенные шкафы, антресоли и кладовые. Узлы с1-24.	Серия 125	Часть 9 Раздел 9,1	Лист АСД-50
------	--------	---	-----------	-----------------------	----------------

проб. Сел. комп. Шр  
Фин 26.7.74