

ТИПОВОЙ ПРОЕКТ

III-125-1

ТИПОВОЙ ПРОЕКТ

III-125-2

ЧАСТЬ 9

УЗЛЫ И ДЕТАЛИ

РАЗДЕЛ 9-2

МОНТАЖНЫЕ УЗЛЫ

И ДЕТАЛИ

III-13
ЦЕНА 365

ЦЕНТРАЛЬНЫЙ ИНСТИТУТ ТИПОВОГО ПРОЕКТИРОВАНИЯ
ГОССТРОЯ СССР

Москва, А-448, Смоленская ул., 22

Сдано в печать 27 1957г.

Заказ № 12332 Тираж 150 экз.

КОМПЛЕКСНАЯ СЕРИЯ ТИПОВЫХ ПРОЕКТОВ
ЖИЛЫХ И ОБЩЕСТВЕННЫХ ЗДАНИЙ
СЕРИЯ 125

КРУПНОПАНЕЛЬНЫЕ ЖИЛЫЕ ДОМА ДЛЯ СТРОИТЕЛЬСТВА
ВО II И III СТРОИТЕЛЬНО-КЛИМАТИЧЕСКИХ ЗОНАХ
ТИПОВЫЕ ПРОЕКТЫ 111-125-1, 111-125-2

ЧАСТЬ 9
УЗЛЫ И ДЕТАЛИ
РАЗДЕЛ 9-2

МОНТАЖНЫЕ УЗЛЫ И ДЕТАЛИ
СОСТАВ ПРОЕКТА

часть 0.1 Архитектурно-строительные чертежи ниже отм. ± 0.00
Раздел 0.1-1 Здание с ленточными фундаментами.

часть 0.2 Отопление и вентиляция ниже отм ± 0.00
Раздел 0.2-1 Здание с ленточными фундаментами/вариант с параметрами теплоносителя $105^{\circ}\text{--}70^{\circ}\text{C}$ /
Раздел 0.2-2 Здание с ленточными фундаментами/вариант с параметрами теплоносителя $95^{\circ}\text{--}70^{\circ}\text{C}$ /

часть 0.3 Водоснабжение, канализация и водостоки ниже отметки ± 0.00
Раздел 0.3-1 Здание с ленточными фундаментами

часть 1 Архитектурно-строительные чертежи выше отм. ± 0.00

часть 2 Отопление и вентиляция выше отметки ± 0.00
Раздел 2-1 Вариант с параметрами теплоносителя $105^{\circ}\text{--}70^{\circ}\text{C}$
Раздел 2-2 Вариант с параметрами теплоносителя $95^{\circ}\text{--}70^{\circ}\text{C}$

часть 3 Водоснабжение, канализация и водостоки выше отметки ± 0.00

часть 4 Газоснабжение

часть 5 Электрооборудование.

часть 6 Слаботочные устройства

часть 8 Смета

часть 9 Узлы и детали

Раздел 9.1 Типовые секции. Архитектурные решения. Детали.

Раздел 9.2 Монтажные узлы и детали

часть 10 Изделия заводского изготовления

Раздел 10.1-1 Наружные стеновые панели из легкого и ячеистого бетона толщ. 250-300 мм.

Раздел 10.1-2 Наружные стеновые панели из легкого бетона толщ. 360-400 мм.

Раздел 10.2-1 Внутренние стеновые панели

Раздел 10.3-1 Многопустотные панели перекрытия шириной 2390 мм.

Раздел 10.4-1 Прочие сборные изделия из тяжелого бетона

Раздел 10.5-1 Перегородки и изделия полов

Раздел 10.6-1 Деревянные изделия

Раздел 10.7-1 Металлические изделия

серия 75 Раздел 10.8-1 Санитарно-технические кабины/строительная часть)

серия 75 Раздел 10.8-2 Санитарно-технические кабины/санитарно-техническая часть)

Раздел 10.9-1 Изделия нулевого цикла.

Типовой проект НМ-4-1 чертежи мусоропровода
УМ-64

Разработан:

Конструкторским бюро по железобетону

Госстроя РСФСР.

Введен в действие

Приказом КБ по железобетону

№ 69 от 28 августа 1970 г.

И. Смирнова
Инженер-проектировщик

	Лист	Стр.		Лист	Стр.
1. Содержание	С-1	2	24. Узлы крепления балконной плиты и гипсобетонных перегородок. Детали пропуска стояков через перекрытие.	23	25
2. Указания по заделке стыков	1	3	25. Монтажный план совмещенных и раздельных санузлов	24	26
3. Детали заделки стыков наружных стеновых панелей	2	4	26. Монтажный план совмещенных и раздельных санузлов	25	27
4. Узлы сопряжения наружных и внутренних стен	3	5	27. Узлы крепления железобетонных перегородок санузлов	26	28
5. Узлы сопряжения наружных и внутренних стен	4и	6	28. Узлы крепления железобетонных перегородок санузлов	27	29
6. Узлы сопряжения наружных и внутренних стен	5	7	29. Развертки вентиляционных каналов	28	30
7. Узлы сопряжения наружных и внутренних стен	6	8	30. Узлы лестниц	29	31
8. Узлы сопряжения наружных и внутренних стен	7и	9	31. Узлы лестниц (вариант марша и площадки по серии 467А)	30	32
9. Узлы сопряжения наружных и внутренних стен западающих лоджий.	8	10	32. Узлы крепления ограждений лестниц.	31	33
10. Фрагменты приставных лоджий. Узлы сопряжения наружных и внутренних стен.	9	11	33. Узлы крепления ограждений лестниц (вариант марша и площадки по серии 467А)	32	34
11. Фрагменты западающих лоджий. Узлы сопряжения наружных и внутренних стен.	10	12	34. Узлы крепления пожарных лестниц в лоджиях. Детали пожарного перехода. Деталь заделки штраб наружных стен. Деталь вентиляции кухни 9го этажа.	33	35
12. Узлы сопряжения фризовых панелей.	11	13	35. Схема мусоропровода. Спецификация.	34	36
13. Сопряжения фризовых стеновых панелей. Детали опирания панелей перекрытия на внутренние стены.	12	14	36. Мусорокамера. Приемный бункер (5ти этажного дома)	35	37
14. Узлы сопряжения внутренних стеновых панелей	13	15	37. Мусорокамера. Приемный бункер (9ти этажного дома)	36	38
15. Узлы сопряжения внутренних стеновых панелей	14	16	38. Планы и разрезы по машинному помещению	37и	39
16. Узлы сопряжения внутренних стеновых панелей	15	17	39. Разрезы по машинному помещению.	38и	40
17. Узлы сопряжения внутренних стеновых панелей	16	18	40. Узлы и детали крыши	39	41
18. Узлы крепления панелей перекрытий	17	19	41. Узлы и детали крыши	40	42
19. Узлы крепления панелей перекрытий	18	20	42. Узлы и детали крыши	41	43
20. Узлы крепления панелей перекрытий.	19и	21	43. Узлы и детали крыши	42	44
21. Узлы крепления панелей перекрытий.	20	22	44. Узел крепления ВС пожарного перехода к Н-52.14. Узел крепления ВС приставной лоджии к перекрытию. Узел крепления лифтовой шахты к перекрытию. Деталь заделки ручонного ковра в приставной лоджии.	43	45
22. Узлы крепления гипсобетонных перегородок	21	23	45. Ограждение балконов. Узлы.	44	46
23. Узлы крепления керамзитобетонных перегородок	22	24			

1969	Монтажные узлы и детали	Содержание	Серия 125	Часть 9 Раздел 9.2	Лист С-1и
------	-------------------------	------------	-----------	-----------------------	--------------

УСТРОЙСТВО ЗАМОНОЛИЧЕННЫХ СТЫКОВ

I Устройство замоноличенных стыков с применением для их герметизации прокладок из поропизола и мастики «ИЗОЛ»

Вертикальный стык.

1. Панели внутренних и наружных стен устанавливаются на проектные отметки и производится их выверка.
2. На монтажные петли в отверстия в пластинах с помощью «копира» вложить скобы ИМ-31 ИМ-32 ИМ-36
3. Колодец стыка заполнить тяжелым бетоном, М-200⁰ приготовленным на заполнителе мелкой фракции (не более 10 мм)
4. Зазоры между внутренними и наружными стеновыми панелями тщательно зачеканить цементным раствором, М-100⁰
5. Наружный зазор в стыках прочистить металлической щеткой и торцы стыкуемых панелей тщательно загрунтовать мастикой, «изол» Грунтовка должна подсохнуть в течение 15-20 минут
6. Жгут поропизола при помощи ролика закатать в загрунтованный паз со стороны фасада так, чтобы он был сжат на 30-50% от первоначальной толщины, ролик ведут снизу вверх. Прокладку из поропизола устанавливать без разрыва, для чего концы жгутов следует обрезать на «УС» и склеивать их мастикой, «изол». Наравливать жгуты по длине можно не ближе 0,5 м от пересечения вертикальных и горизонтальных стыков. Не допускать выпячивания прокладок наружу и их натягивания.
7. Установленный поропизол снаружи покрывается мастикой, «изол» или другой аналогичной уплотнительной мастикой с обязательной защитой краев стыкуемых панелей. После окончания работ по нанесению мастики шов заполняется раствором.

Горизонтальный стык.

1. Верх нижних панелей очищается металлической щеткой и высушивается.
2. Поверхность, на которую укладывается прокладка, грунтуется холодной мастикой, «изол». Грунтовка должна подсохнуть в течение 15-20 минут. Прокладки из поропизола прямоугольного сечения наклеиваются на загрунтованные поверхности нижних панелей. Прокладки по толщине подбираются так, чтобы в стыке они были сжаты по высоте на 30-50%.
3. Наклеенные сухие прокладки перед посадкой верхних панелей покрываются мастикой, «изол».
4. Уложить на растворе по нивелиру монтажные подкладки (2 шт.) на панель, на которые устанавливается панель.
5. Поверхность панели, не закрытую поропизолом, застелить раствором
6. Произвести посадку верхних панелей на маяки-подкладки с соблюдением следующих требований; нижние торцы устанавливаемых панелей перед монтажом очищаются металлической щеткой; при выверке и посадке верхней панели следует тщательно следить за тем, чтобы наклеенные прокладки не были сбиты с места.

II Устройство замоноличенных стыков с применением для их герметизации мастики УМС-50

Вертикальный стык

- п.п. 1-4 см. вертикальный стык вариант I
5. Устье шва очистить от пыли, грязи и подтеков цементного молока металлической щеткой, продуть струей сжатого воздуха и высушить.
 6. Вводить мастику в вертикальный шов необходимо сверху вниз путем выдавливания сжатым воздухом из шприца и тщательно разглаживать ее наконечником шприца или расшивкой во время введения мастики нужно следить затем чтобы она выдавливалась в шов равномерно, без разрывов и без наплывов и плотно прилипла к поверхностям панелей. Глубина заполнения шва должна быть, не менее 20 мм и не более 30 мм.

Горизонтальный стык.

1. Уложить на растворе по нивелиру монтажные подкладки (2 шт. на панель), на которые устанавливается панель.
2. По верху нижнего ряда панелей в местах расположения мастики уложить шаблон № 15 мм.
3. Расстелить раствор, уложив его с избытком.
4. Установить наружную стеновую панель.
5. Удалить из шва шаблон.
6. Шов очистить металлической щеткой, продуть струей сжатого воздуха и высушить.
7. Выдавливаемую в швы сжатым воздухом из шприца мастику тщательно разглаживать наконечником шприца или расшивкой. Во время введения мастики необходимо следить затем чтобы она выдавливалась в шов равномерно, без разрывов и без наплывов, и плотно прилипла к поверхностям панелей. Глубина заполнения шва должна быть не менее 20 мм и не более 30 мм.

III Устройство замоноличенных стыков с применением для их герметизации тиokolовой мастики У-30 м. и РС-1.

Вертикальный стык

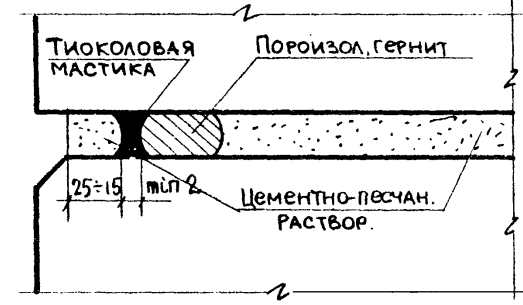
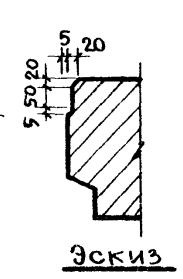
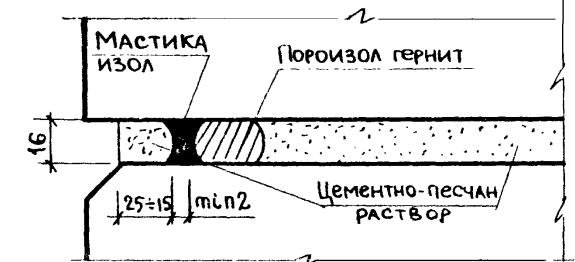
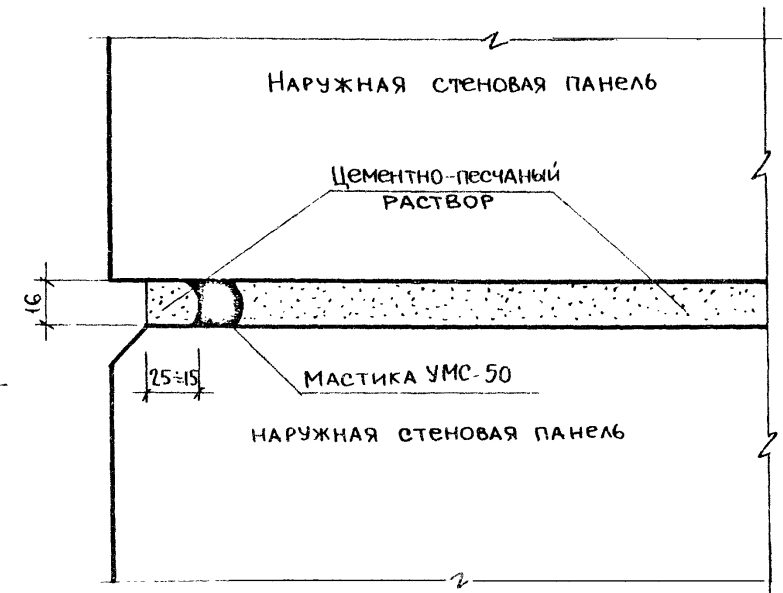
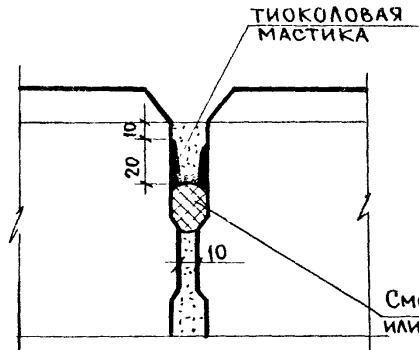
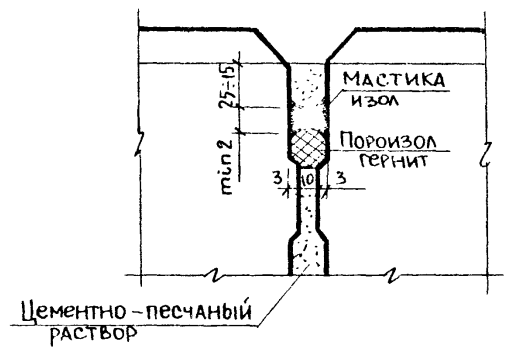
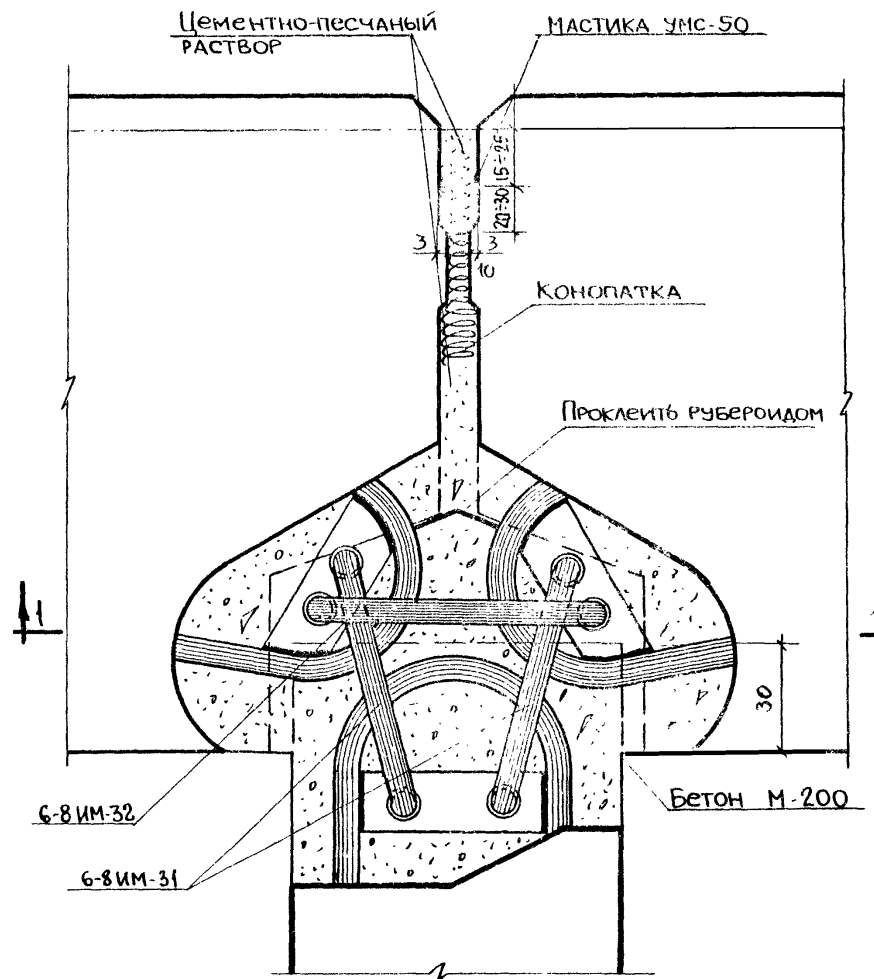
- п.п. 1-4 см. Вертикальный стык вариант I
5. Зазор в стыке со стороны фасада заделывается цементным раствором и расширяется по профилю, указанному в проекте.
 6. Поверхности стыка очистить металлической щеткой, тщательно смести пыль волосистой щеткой, затем промыть поверхности ацетоном, этилацетатом или бензином Б-70, соблюдая при этом требования пожарной безопасности.
 7. Герметизация стыков тиokolовыми мастиками осуществляется нанесением их по упругой подоснове из прокладок типа: пернит, поропизол, просмоленный канат, уплотнительная пакля. Слой накладываемой мастики должен быть не менее 2^x и не более 3^x мм. Пленка мастики должна иметь ширину контакта с бетонной поверхностью панелей не менее 20 мм на каждую панель и прочно сцепляться с бетонной поверхностью панелей.

Горизонтальный стык.

1. Уложить на растворе по нивелиру монтажные подкладки (2 шт. на панель), на которые устанавливается панель.
2. Расстелить раствор, уложив его с избытком.
3. Установить наружную стеновую панель
4. Очистить стык от наплывов раствора, выдавленного при посадке панелей.
5. Поверхность стыка очистить металлической щеткой, тщательно смести пыль волосистой щеткой, затем промыть поверхности ацетоном, этилацетатом или бензином Б-70, соблюдая при этом требования пожарной безопасности
6. Герметизация стыков тиokolовыми мастиками осуществляется нанесением их по упругой подоснове из прокладок типа пернит, поропизол, просмоленный канат. Уплотнительная пакля. Слой накладываемой мастики должен быть не менее 2^x и не более 3^x мм. Пленка мастики должна иметь ширину контакта с бетонной поверхностью панелей не менее 20 мм на каждую панель и прочно сцепляться с бетонной поверхностью панелей

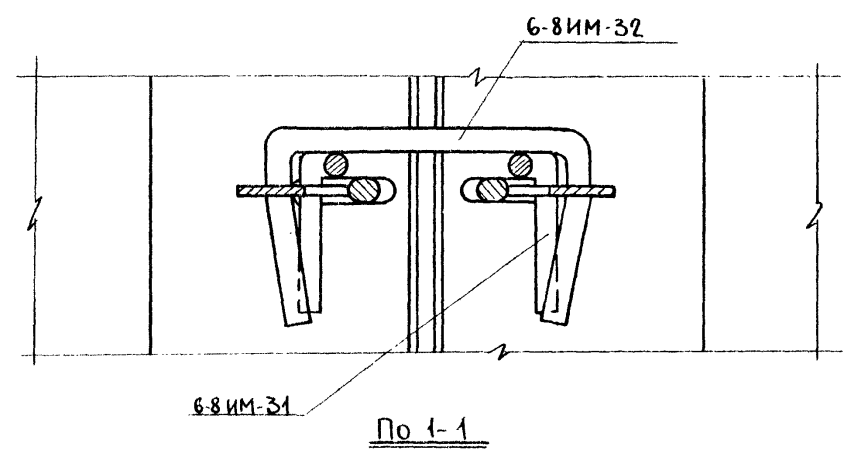
1969	Монтажные узлы и детали	Указания по заделке стыков	Серия 125	Часть 9 Раздел 9.2	Лист 1
------	-------------------------	----------------------------	-----------	-----------------------	-----------

Я. Смирнова



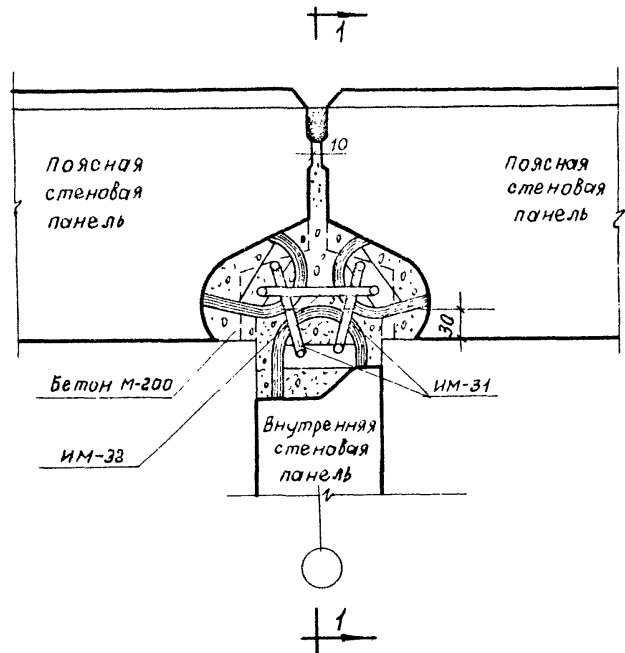
ПРИМЕЧАНИЯ:

1. Конструкция стыков разработана в соответствии с «временными указаниями по замоноличиванию, герметизации и утеплению стыков в крупнопанельных зданиях», ГОСТ 11309-65. МРТУ «стыки наружных стен крупнопанельных жилых зданий. Технические требования к воздухо- водо- и теплозащитным качествам», СН-206-62, «временными указаниями по антикоррозийной защите стальных закладных деталей и сварных соединений в крупнопанельных зданиях».
2. Проектом разрешается применение существующих форм панелей наружных стен с очертанием устья в стыке до износа форм (см. эскиз).
3. Установку металлических связей производить с использованием копирующего устройств.
4. По согласованию с проектной организацией (автором проекта) разрешается устройство металлических связей в замоноличенном стыке по части 9 раздел 9-2 «Типовые детали» для проектов пятиэтажных домов.

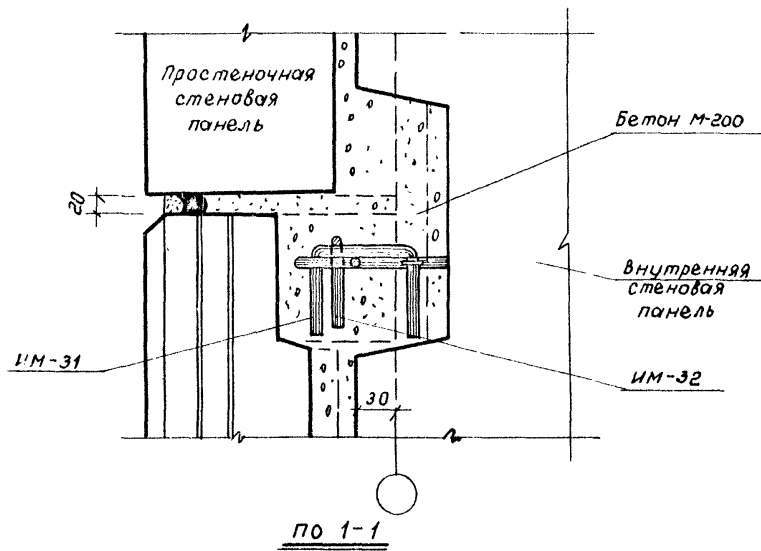


1969	Монтажные узлы и детали	Детали заделки стыков наружных стеновых панелей	серия 125	Часть 9 Раздел 9-2	Лист 2
------	-------------------------	---	-----------	-----------------------	-----------

1

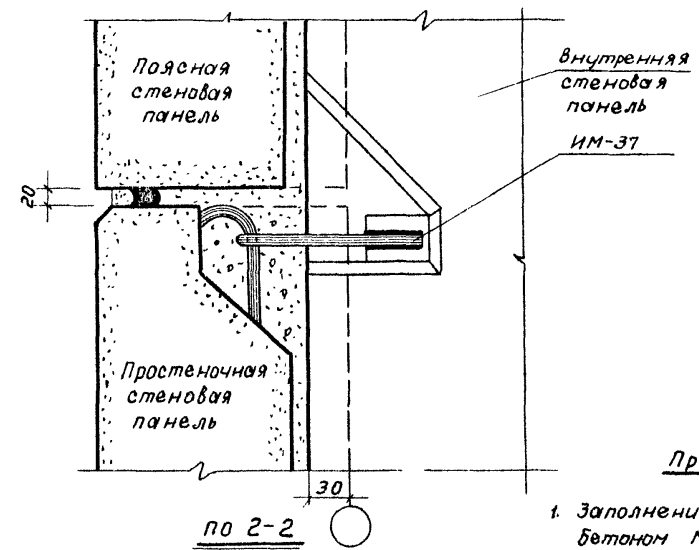
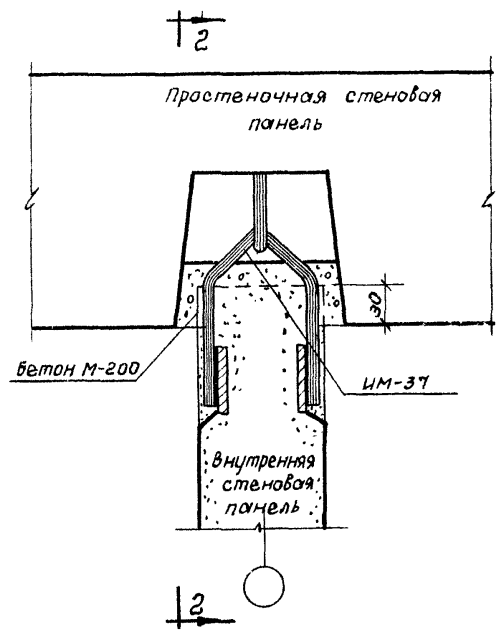


Вертикальный стык



Горизонтальный стык

2

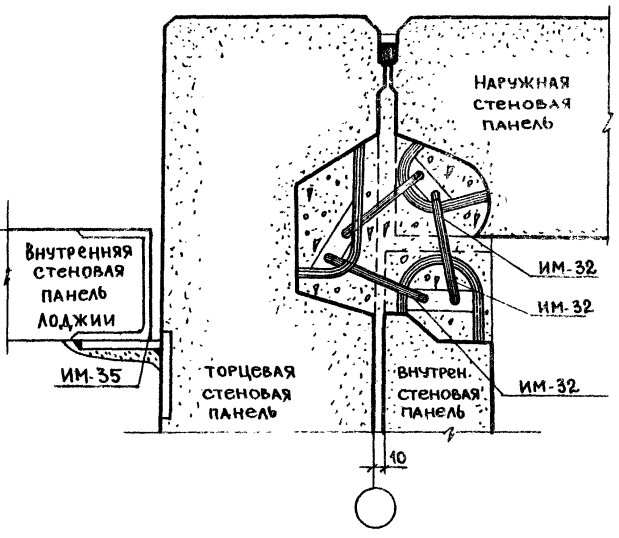


Примечания:

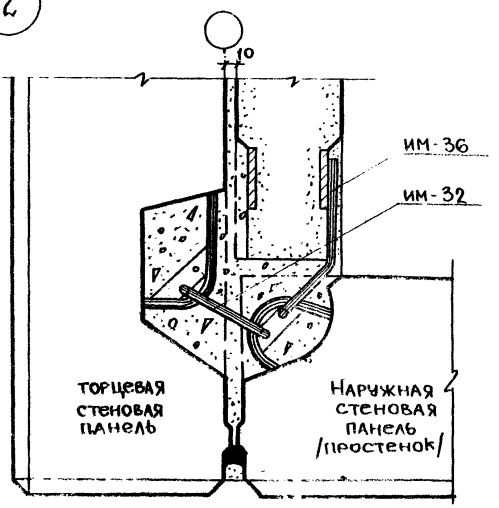
1. Заполнение стыка выполнять бетоном М-200 на заполнителе фракции до 10 мм.
2. Сварку производить качественными электродами Э-42
3. Высота сварного шва $h-w=6$ мм h - не менее 60 мм.
4. Антикоррозийную защиту выполнять по СН 206-62.

1969	Монтажные узлы и детали	Узлы сопряжения наружных и внутренних стен	Серия 125	Часть 9 Раздел 9.2	Лист 3
------	-------------------------	--	-----------	-----------------------	--------

1

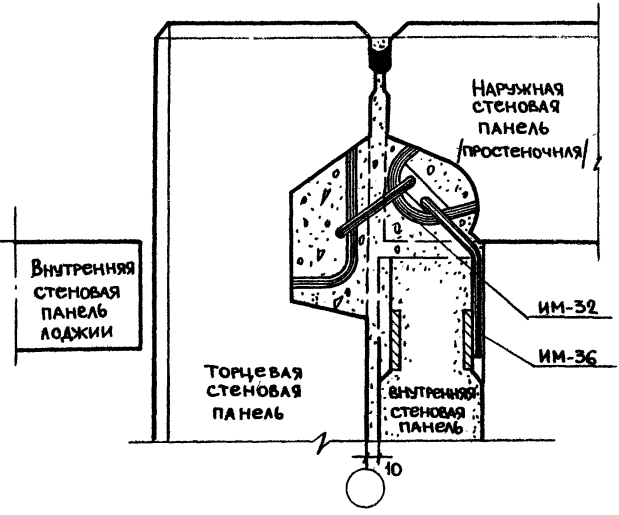


2

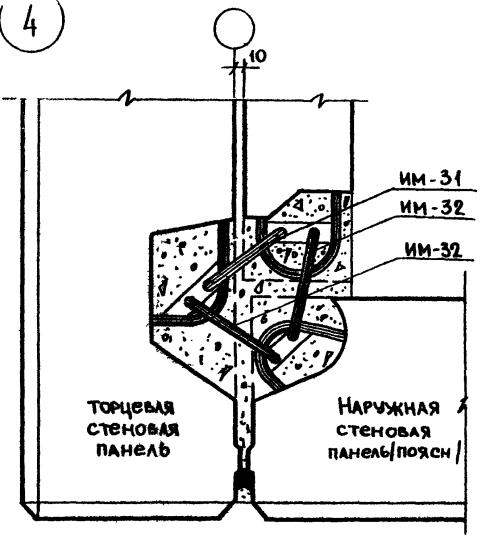


5^{ТИ} ЭТАЖНЫЙ ДОМ

3

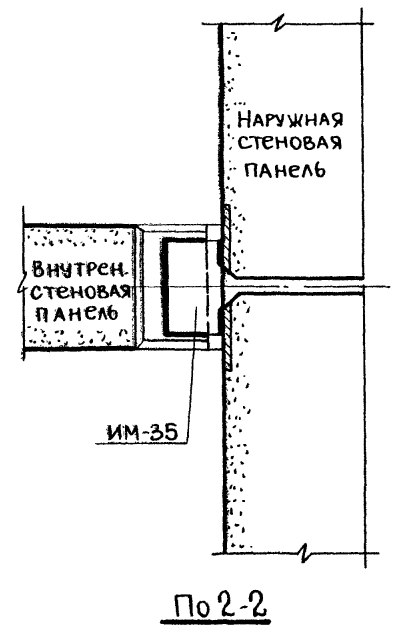
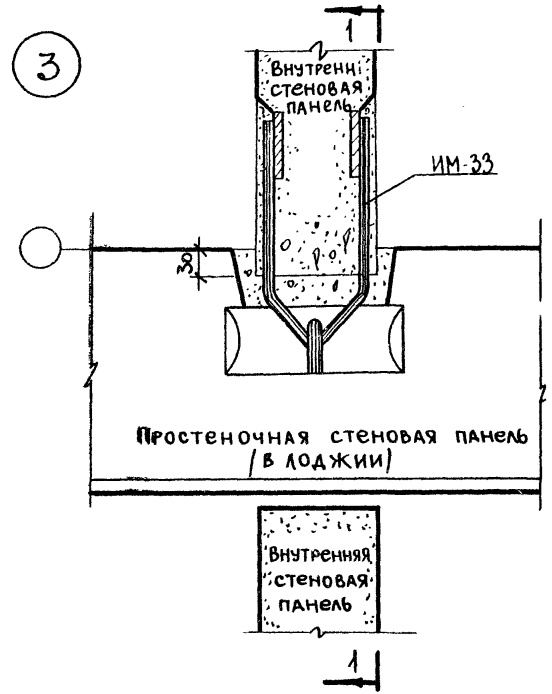
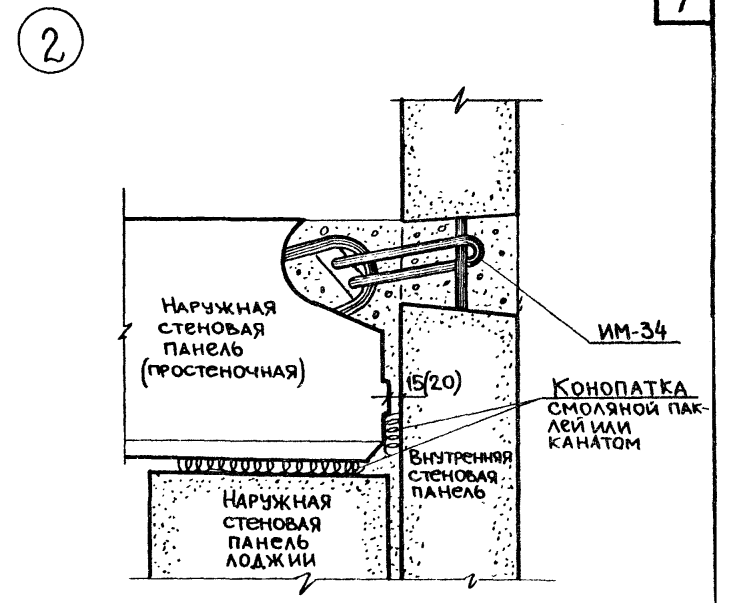
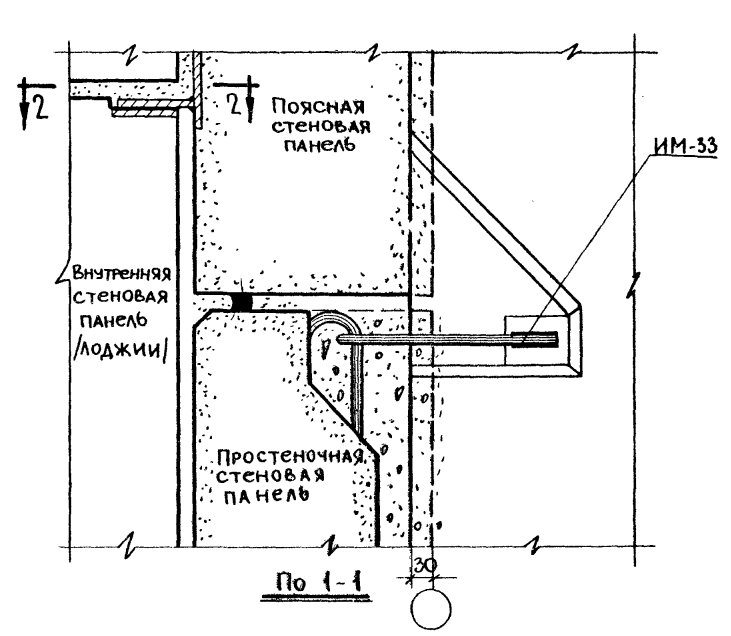
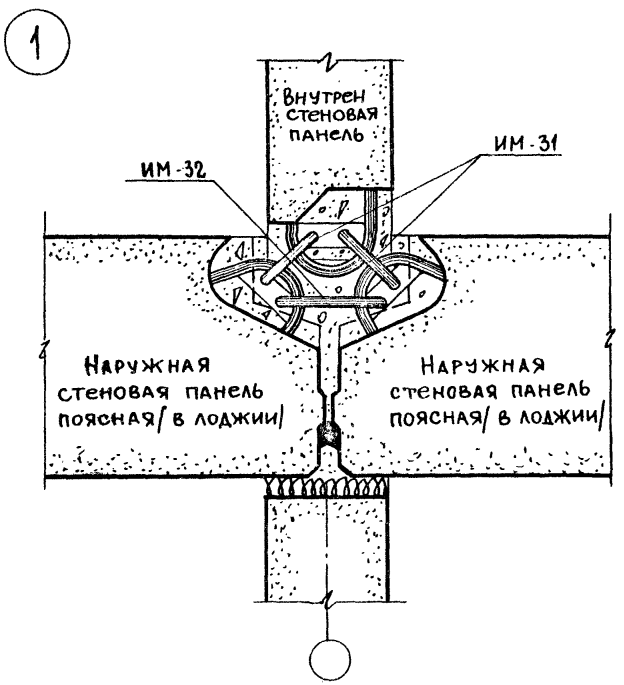


4

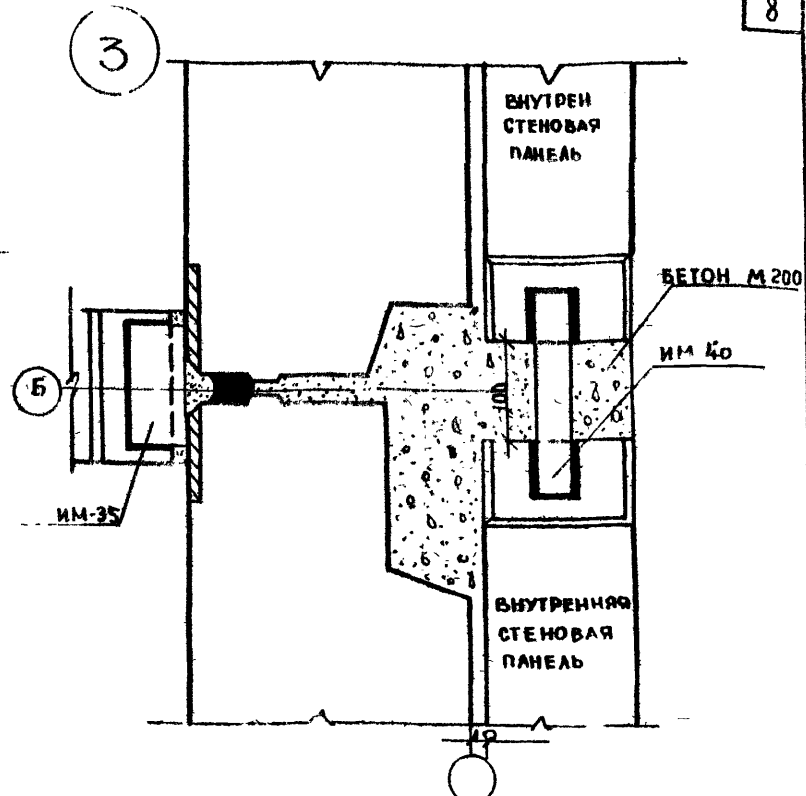
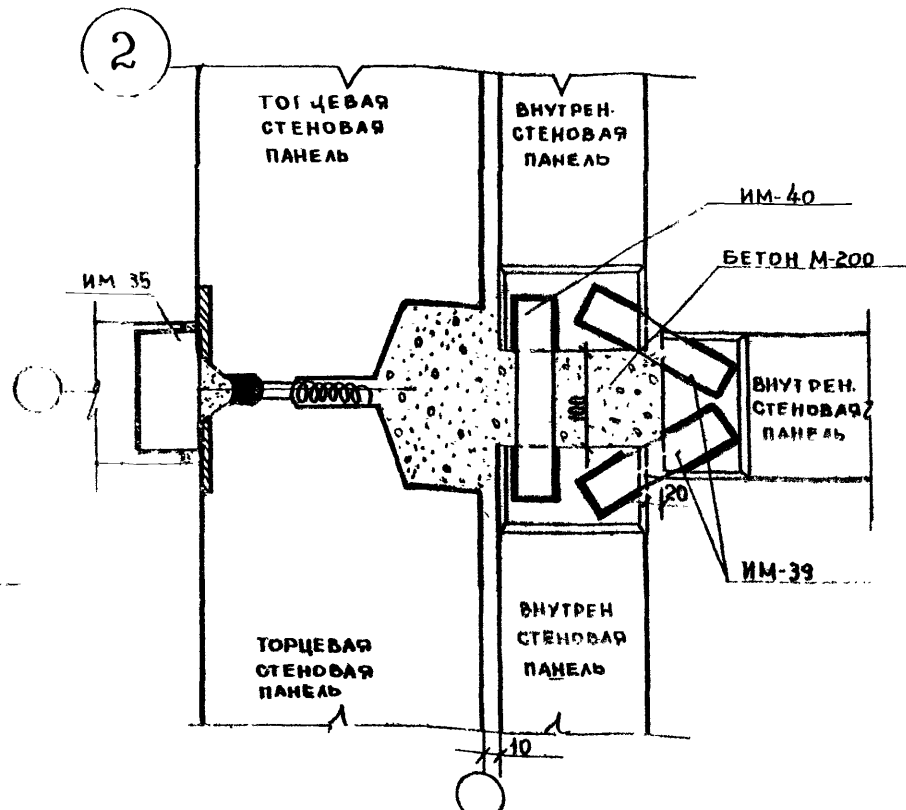
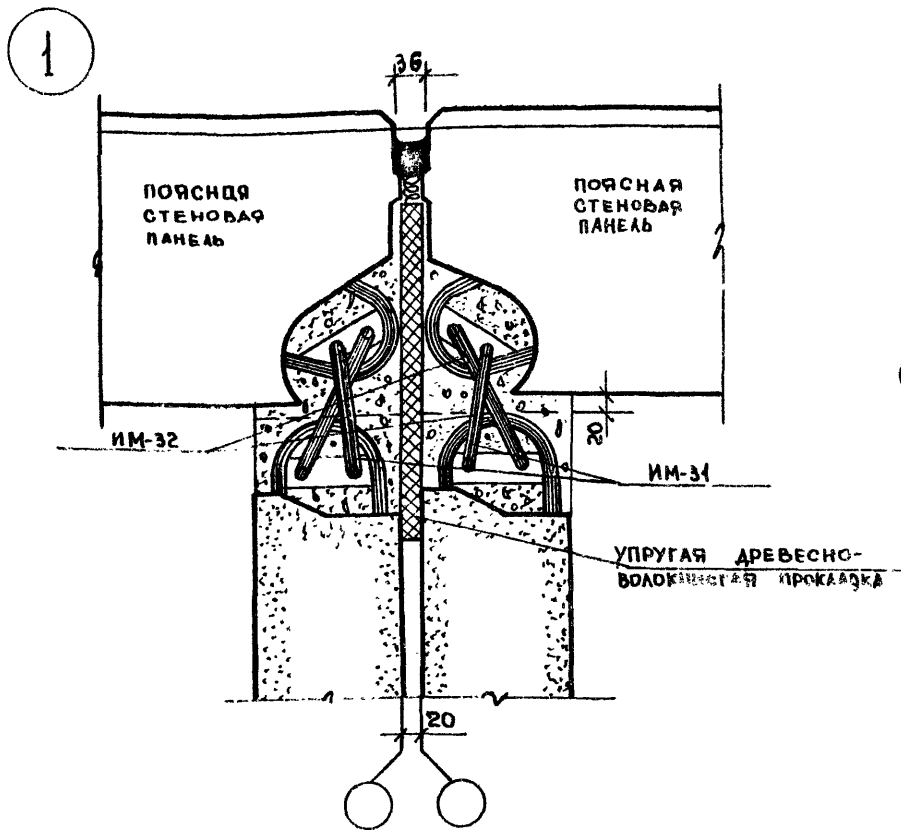


5^{ТИ} ЭТАЖНЫЙ ДОМ

1969	МОНТАЖНЫЕ УЗЛЫ И ДЕТАЛИ	УЗЛЫ СОПРЯЖЕНИЯ НАРУЖНЫХ И ВНУТРЕННИХ СТЕН	Серия 125	Часть 9 Раздел 92	Лист 4и
------	-------------------------	--	-----------	----------------------	------------

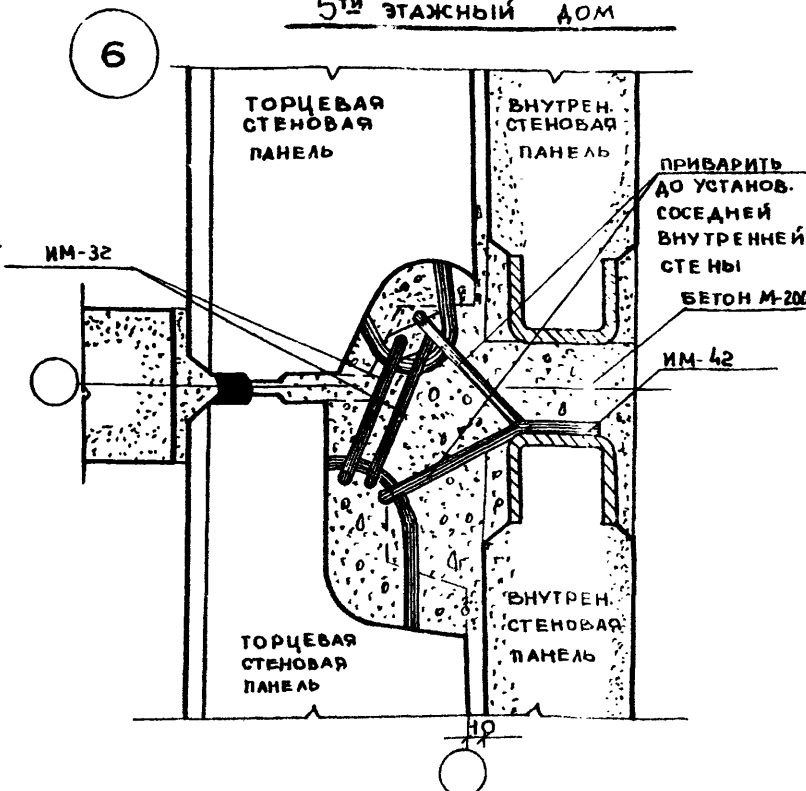
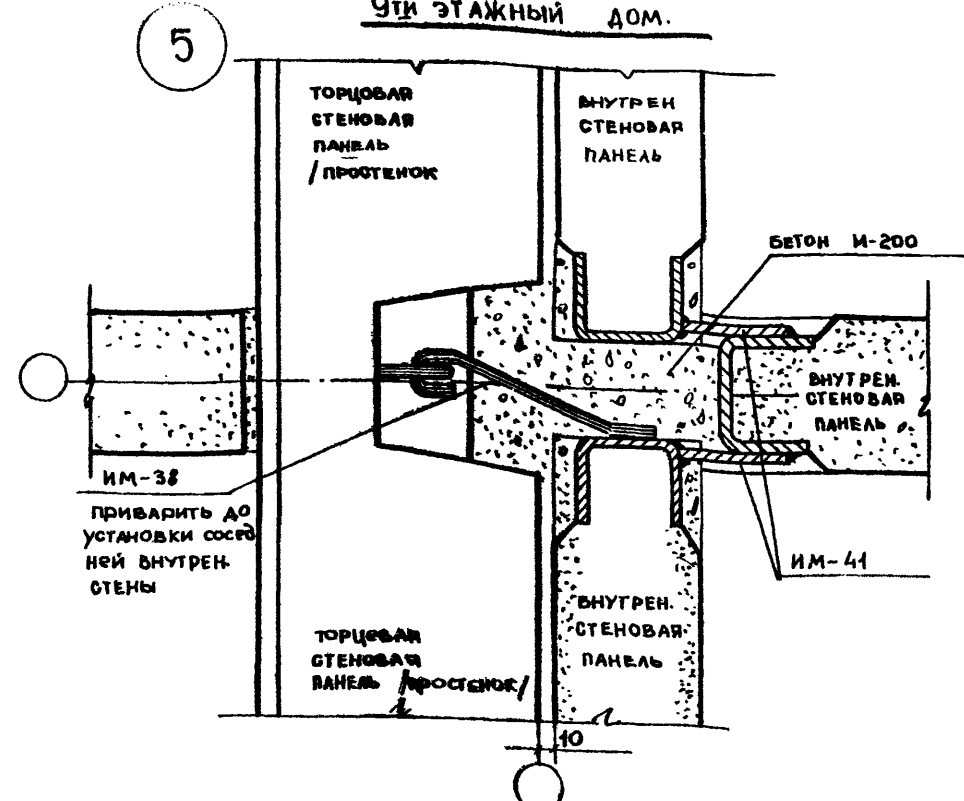
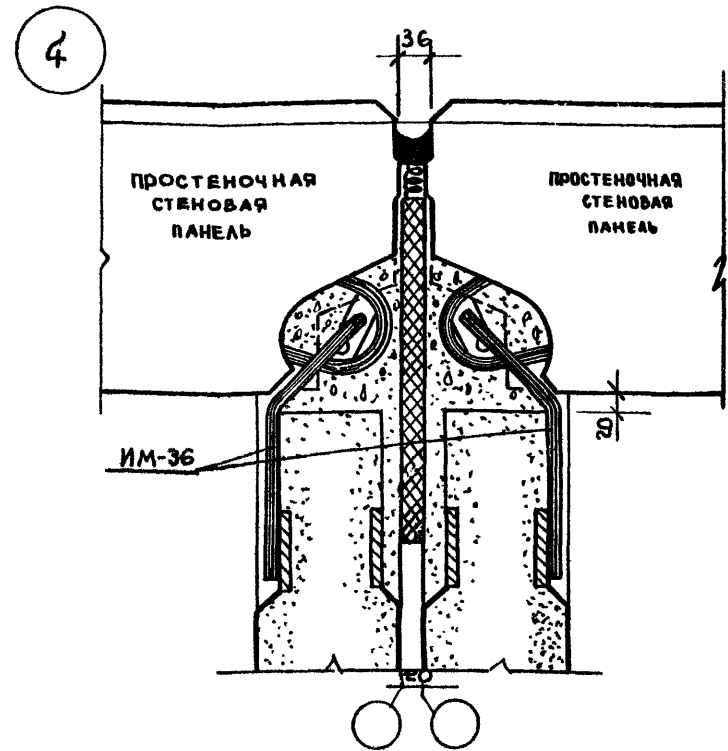


1969	Монтажные узлы и детали	Узлы сопряжения наружных и внутренних стен	серия 125	Часть 9 Раздел 9.2	Лист 5
------	-------------------------	--	-----------	-----------------------	-----------



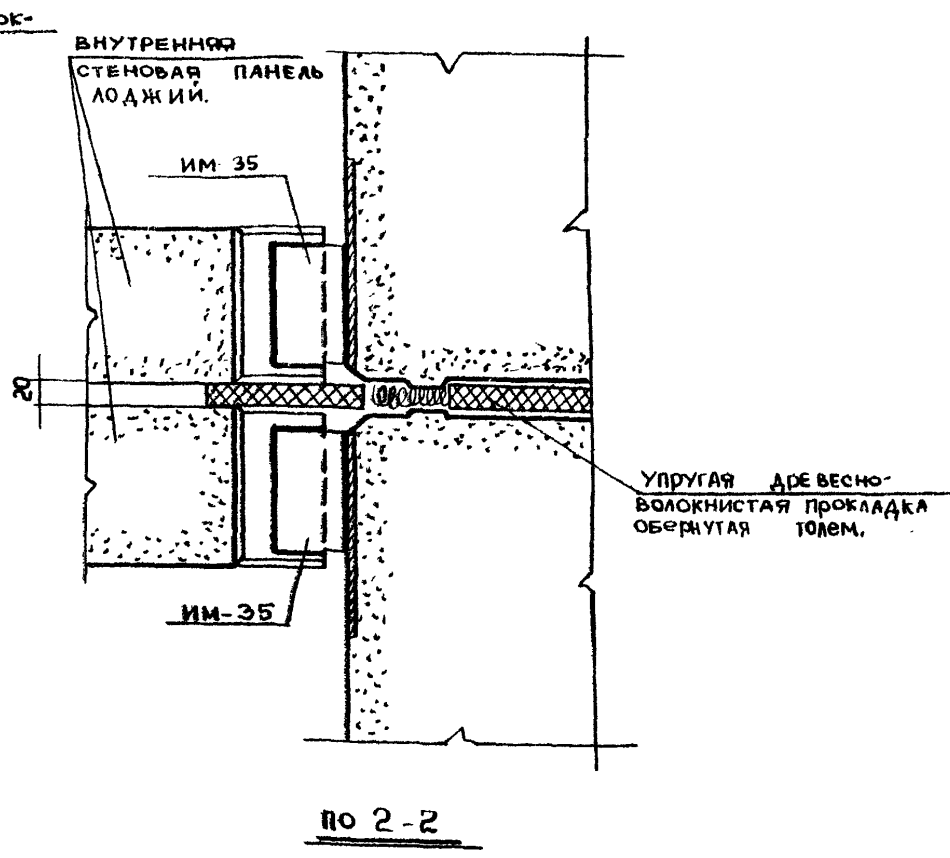
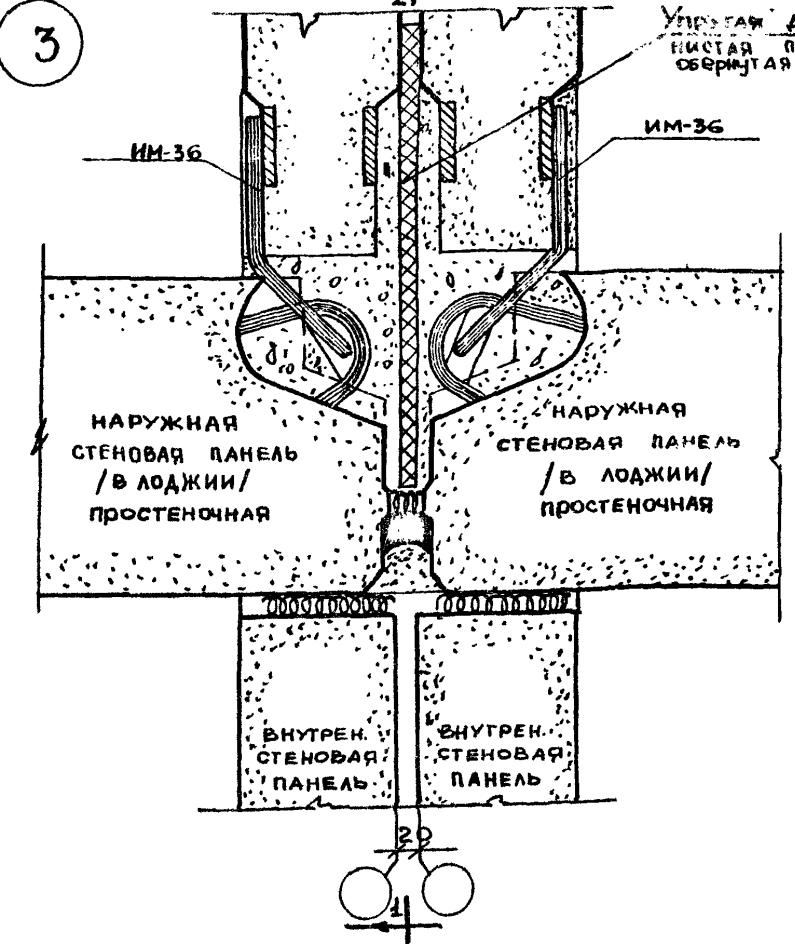
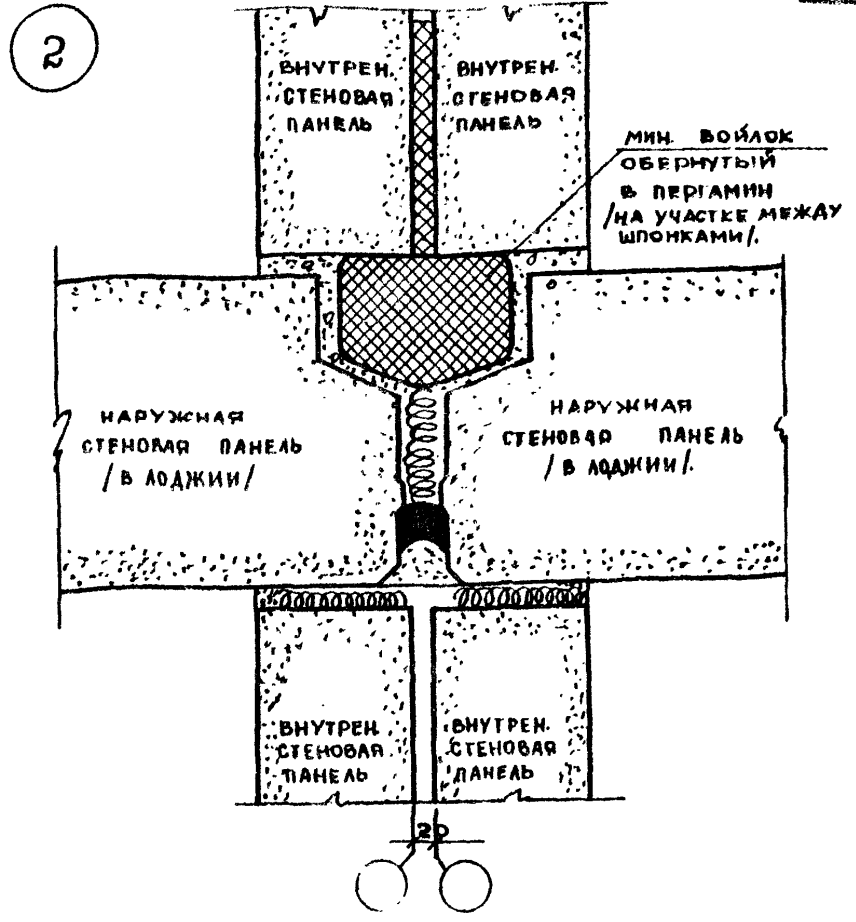
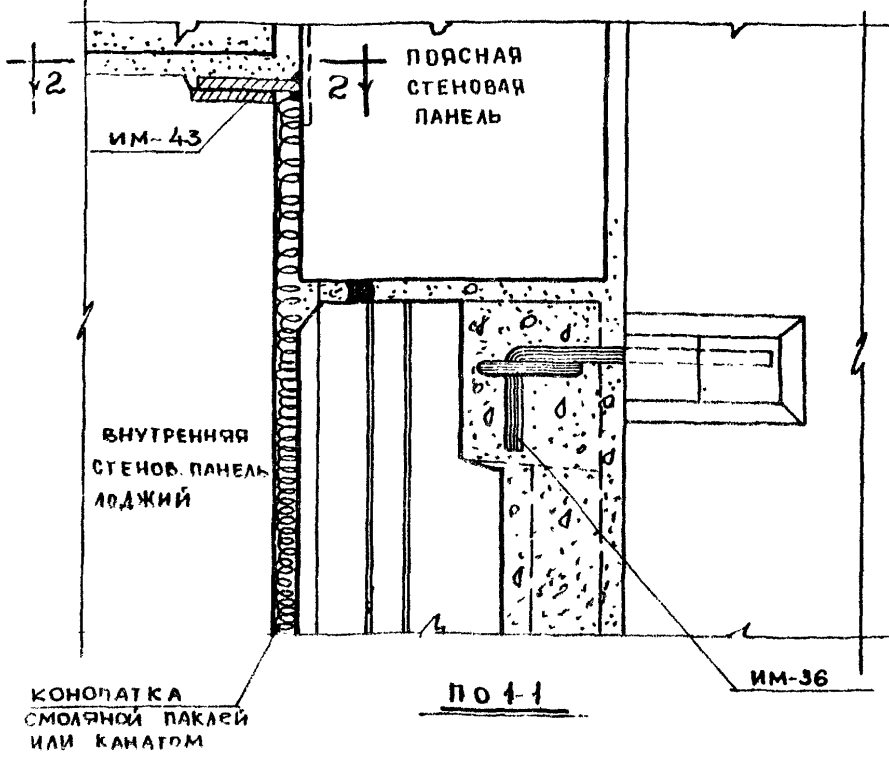
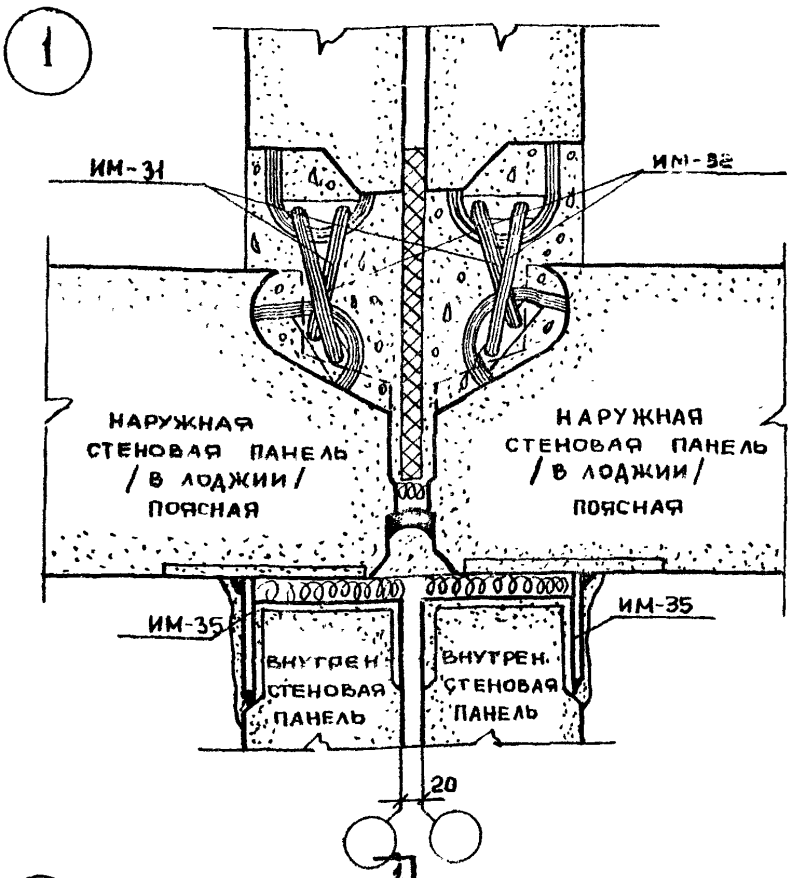
9-ТИ ЭТАЖНЫЙ ДОМ.

5-ТИ ЭТАЖНЫЙ ДОМ



9-ТИ ЭТАЖНЫЙ ДОМ

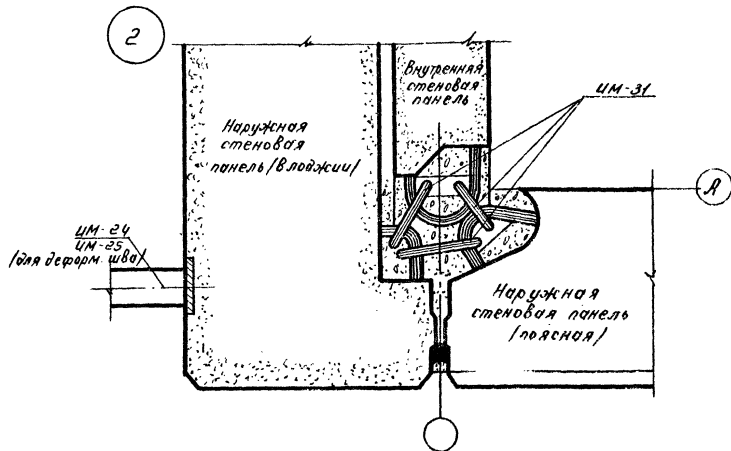
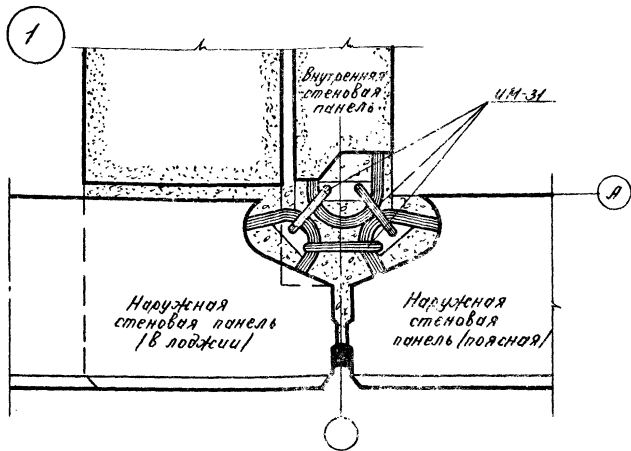
5-ТИ ЭТАЖНЫЙ ДОМ



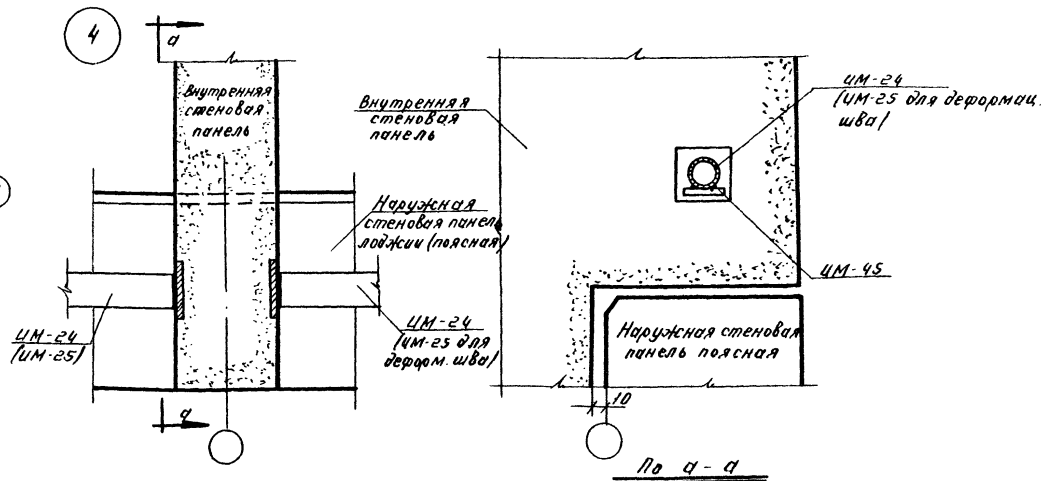
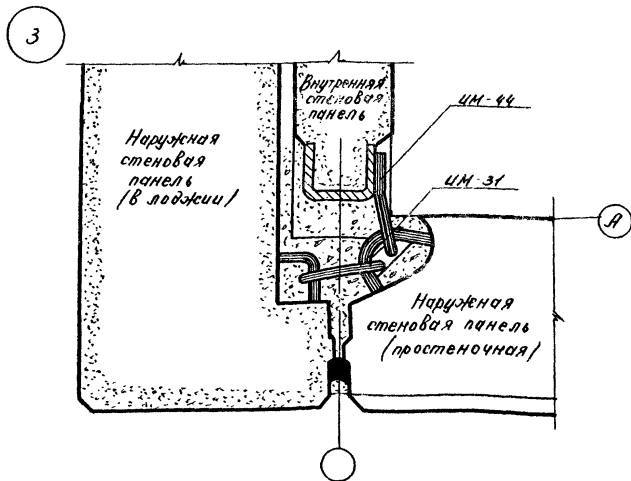
1969	МОНТАЖНЫЕ УЗЛЫ И ДЕТАЛИ	УЗЛЫ СОПРЯЖЕНИЯ НАРУЖНЫХ И ВНУТРЕННИХ СТЕН.	СФРИО 125.	ЧАСТЬ 9 РАЗДЕЛ 92	Лист 7и
------	-------------------------	---	------------	-------------------	---------

ИЗБ-13-10

А. СМЕРНОВА
Г. ПАЧЕНЦЕВА
ПРОВЕРИЛА
П. А. АДЖИУ, ПР.

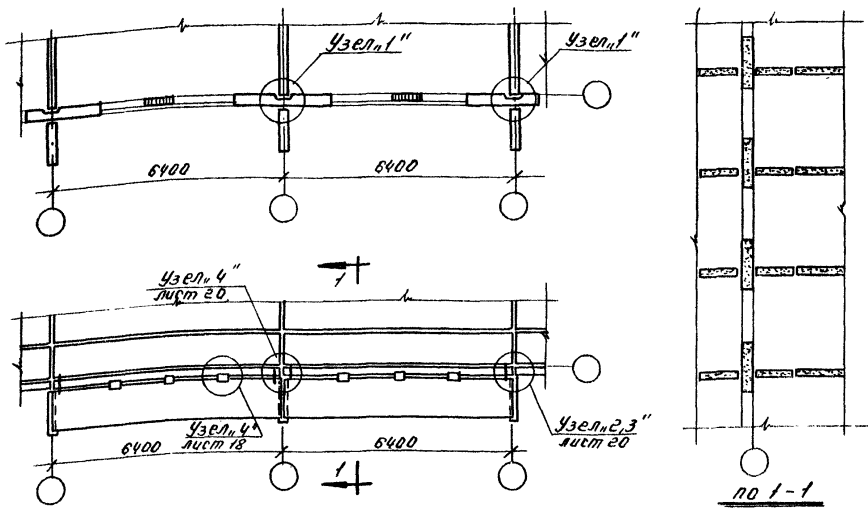


Вариант металлического ограждения западной лоджии

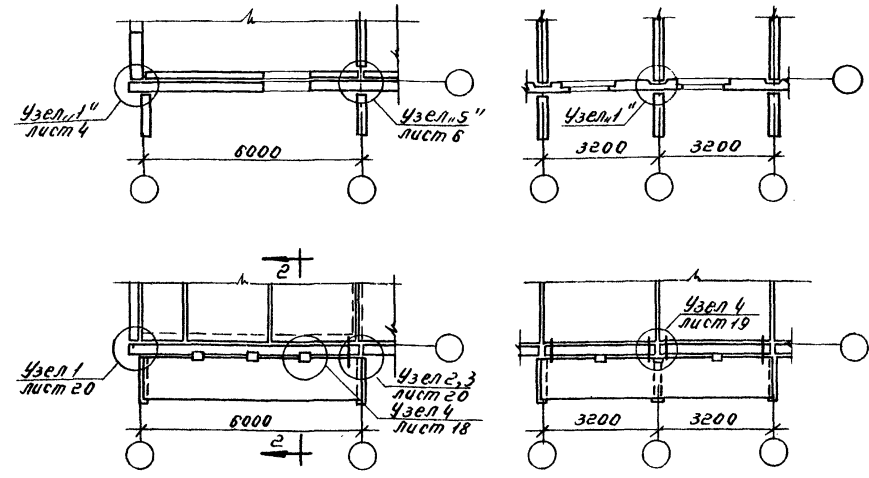
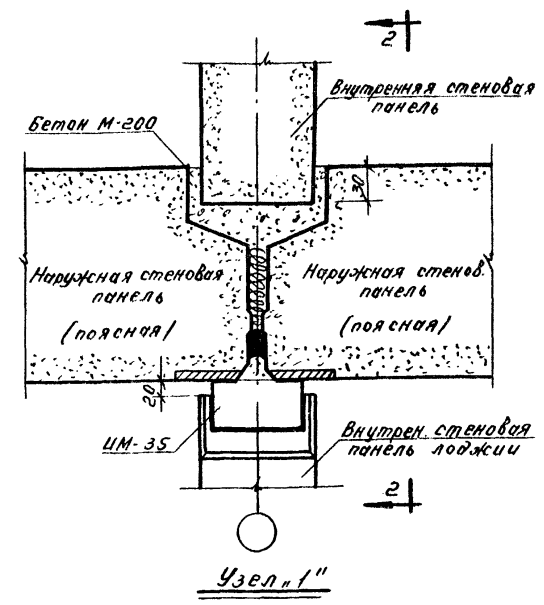


По А-А

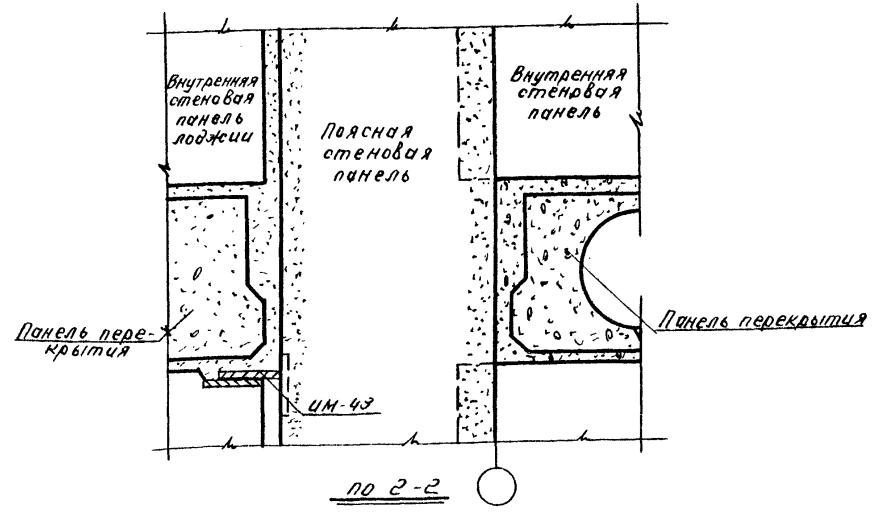
1969	Монтажные узлы и детали	Узлы сопряжения наружных и внутренних стен западных лоджий.	Серия 125	Часть 9 Раздел 92	Лист 8
------	-------------------------	---	-----------	----------------------	-----------



Фрагмент монтажного плана и плана перекрытия приставной лоджии

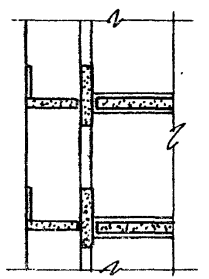
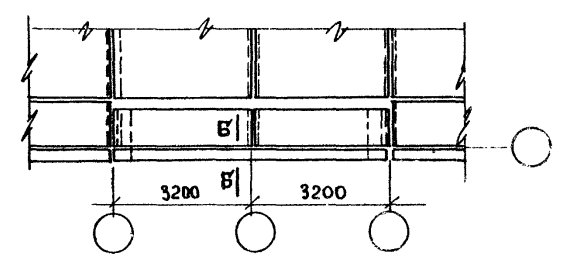
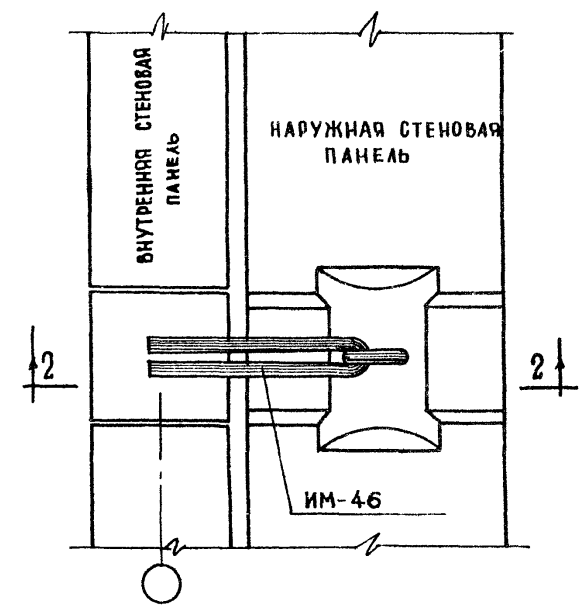
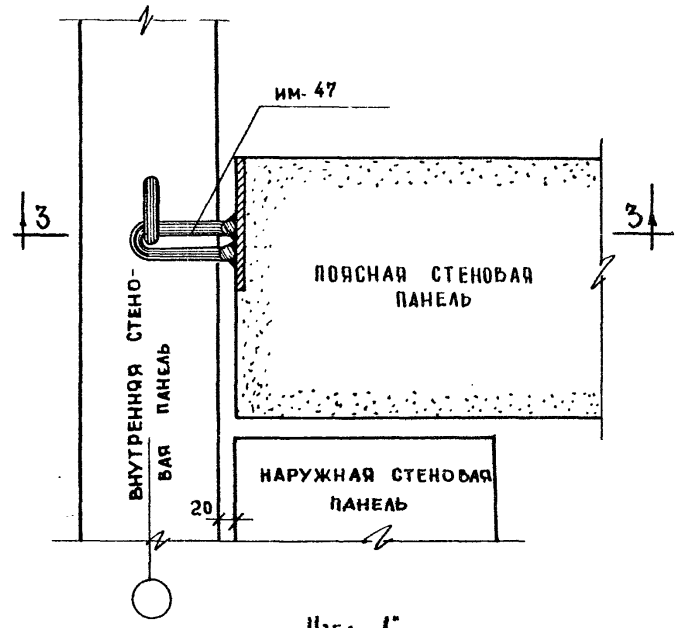
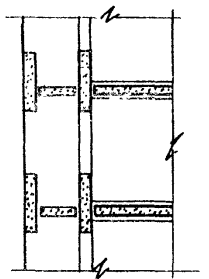
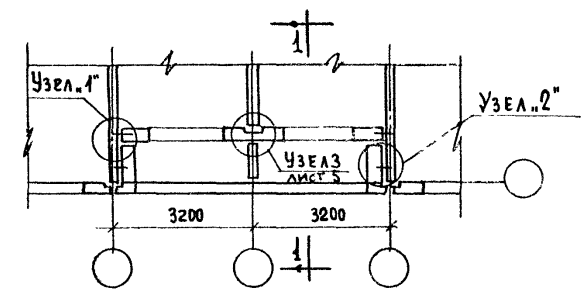


Фрагмент монтажного плана и плана перекрытия приставной лоджии по торцу



1969	Монтажные узлы и детали	Фрагменты приставных лоджий. Узлы сопряжения наружных и внутренних стен.	Серия 125	Часть 9 Раздел 9.2	Лист 9
------	-------------------------	--	-----------	-----------------------	-----------

Лит. проект. пр. Личенцев и Прохоров

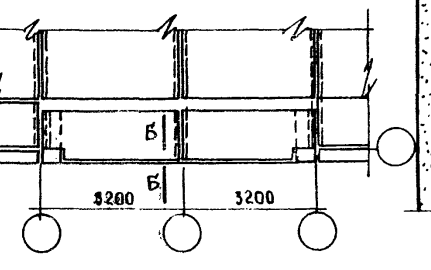
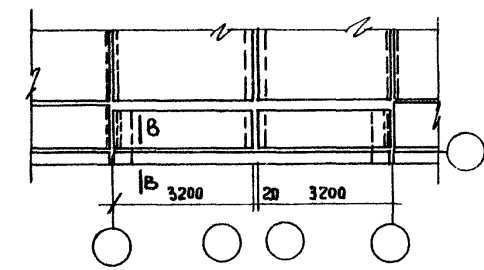
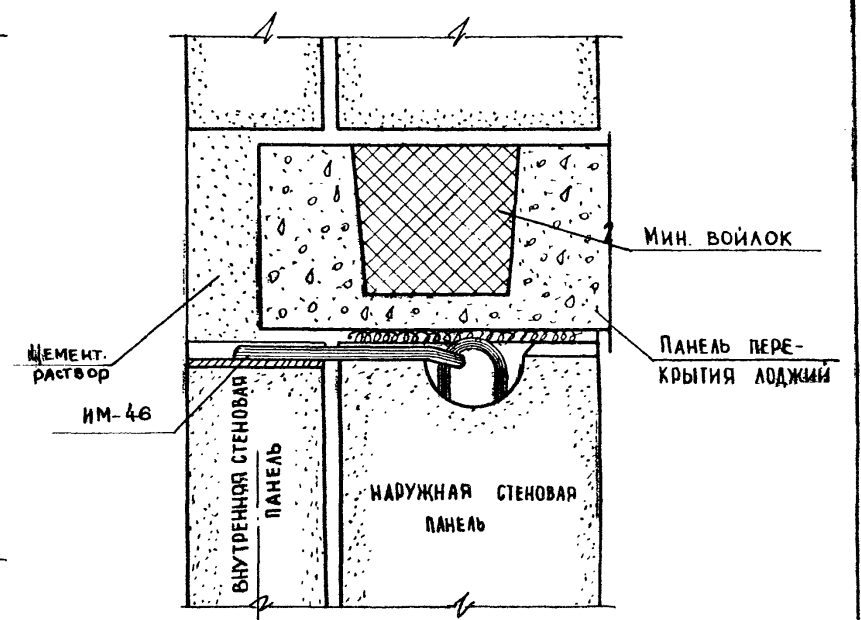
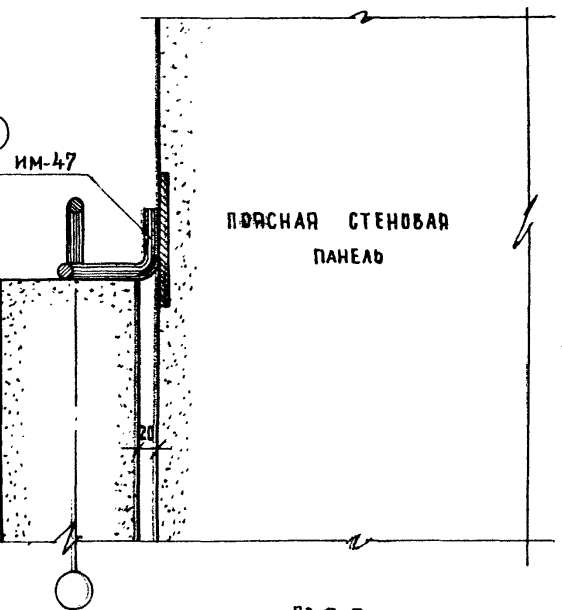
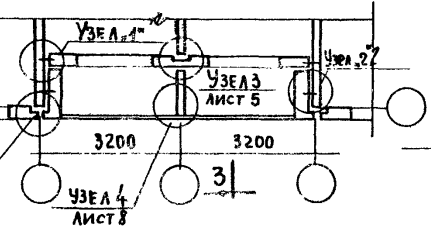
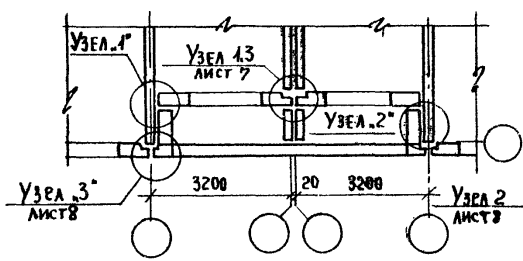


ФРАГМЕНТ МОНТАЖНОГО ПЛАНА И ПЛАНА ПЕРЕКРЫТИЙ

по 3-3

Узел 1

Узел 2



ФРАГМЕНТ МОНТАЖНОГО ПЛАНА И ПЛАНА ПЕРЕКРЫТИЙ (ТЕМПЕРАТУРНЫЙ ШОВ)

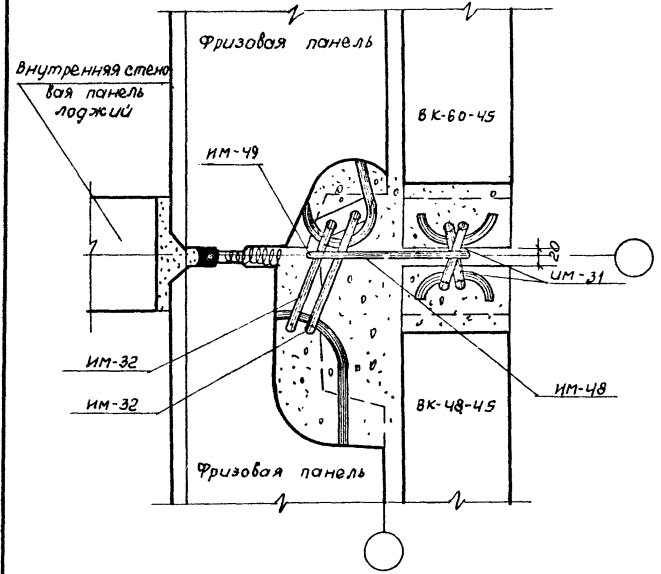
ФРАГМЕНТ МОНТАЖНОГО ПЛАНА И ПЛАНА ПЕРЕКРЫТИЙ (ВАРИАНТ МЕТАЛЛИЧЕСКОГО ОТРАЖЕНИЯ)

по 3-3

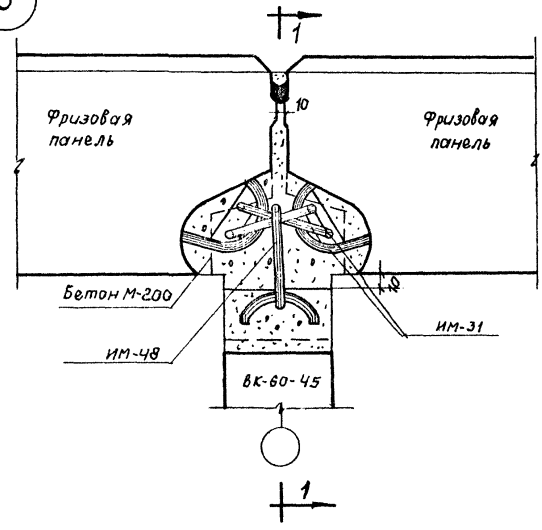
по 2-2

1969	МОНТАЖНЫЕ УЗЛЫ И ДЕТАЛИ	ФРАГМЕНТЫ ЗАПАДАЮЩИХ ЛОДЖИЙ. УЗЛЫ СОПРЯЖЕНИЙ НАРУЖНЫХ И ВНУТРЕННИХ СТЕН	Серия 125	Часть 9 Раздел 9.2	Лист 10
------	-------------------------	---	-----------	-----------------------	---------

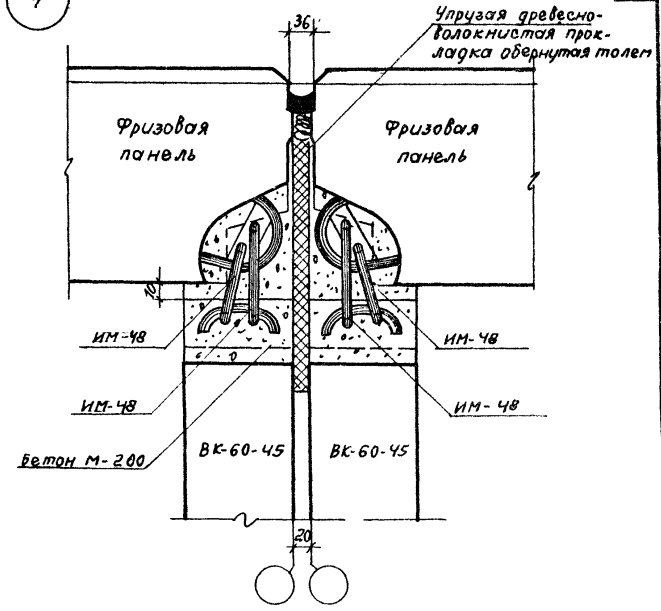
1



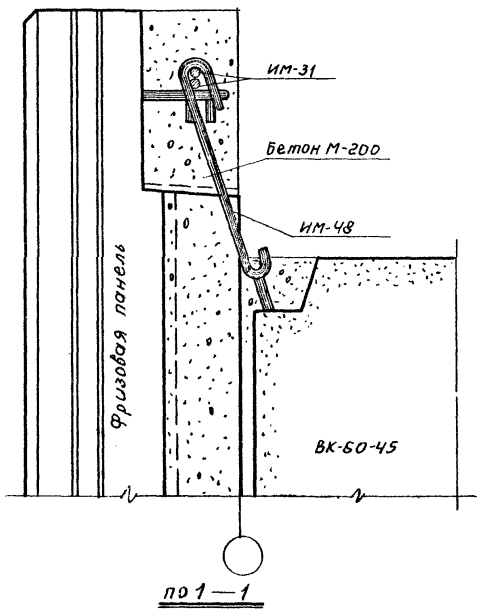
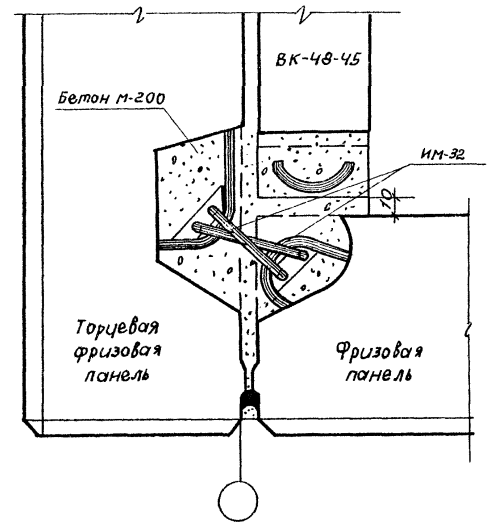
3



4

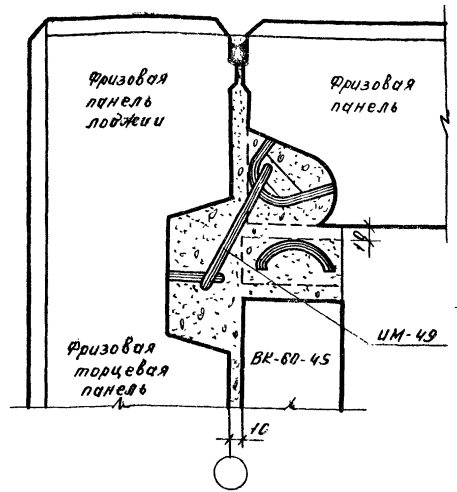


2

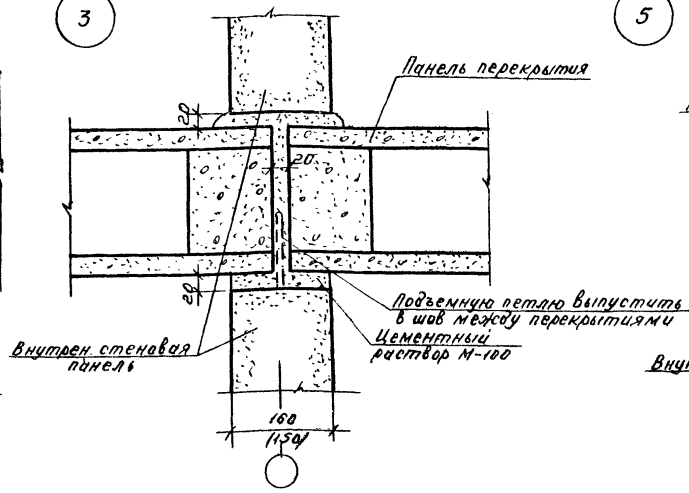


1969	Монтажные узлы и детали	Узлы сопряжения фризовых панелей	Серия 125	Часть 9 Раздел 22	Лист 11
------	-------------------------	----------------------------------	-----------	----------------------	------------

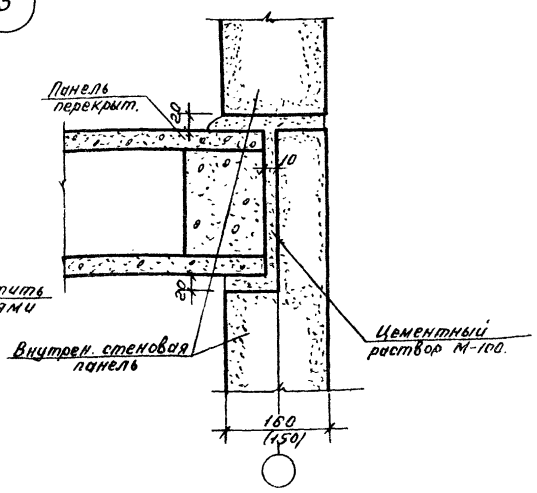
1



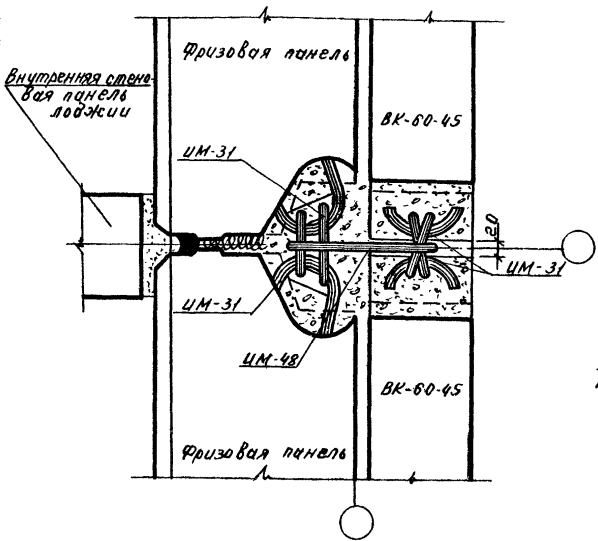
3



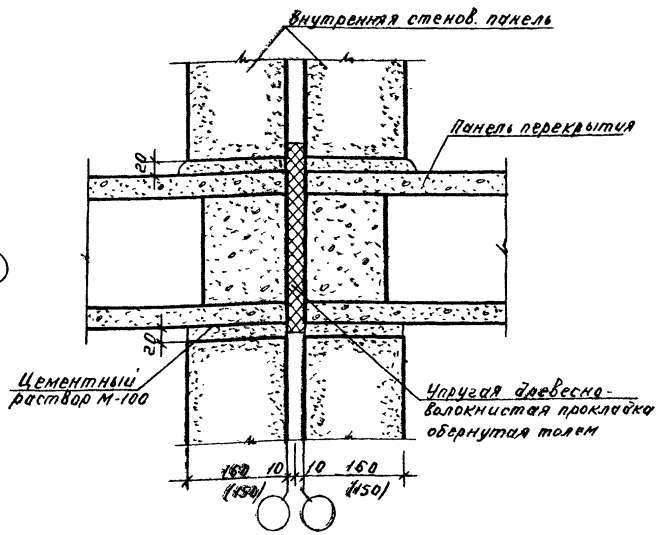
5



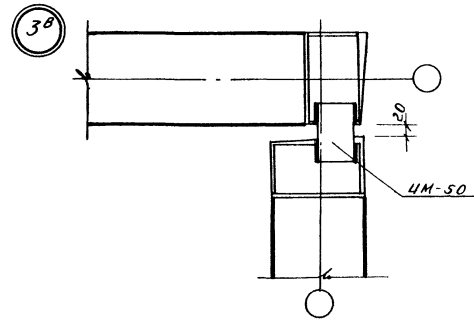
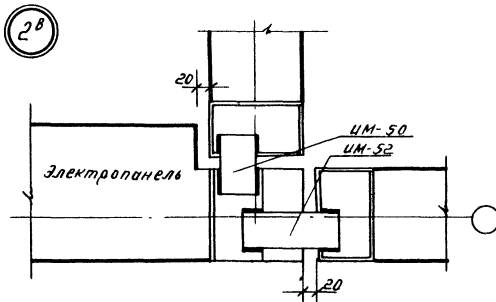
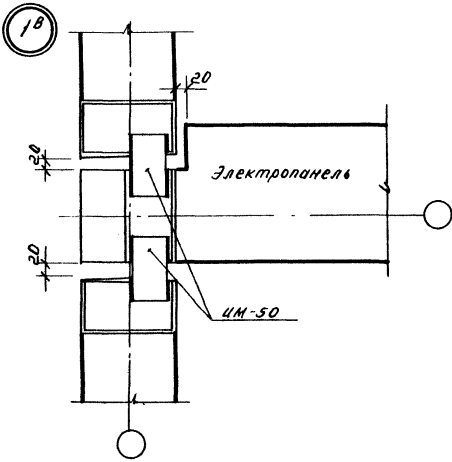
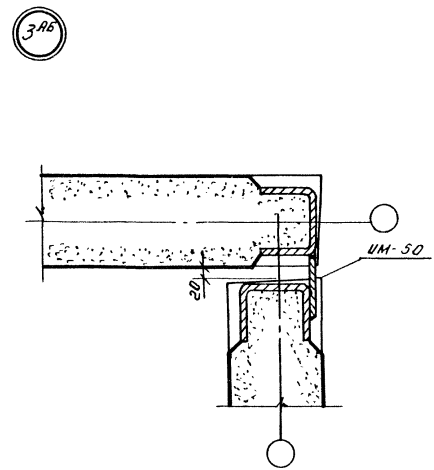
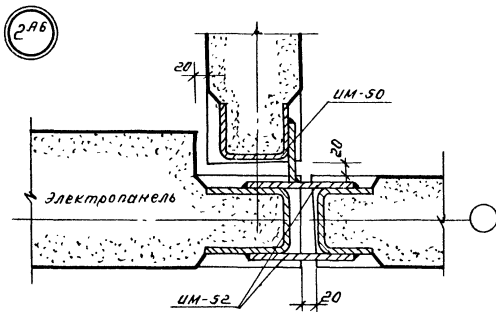
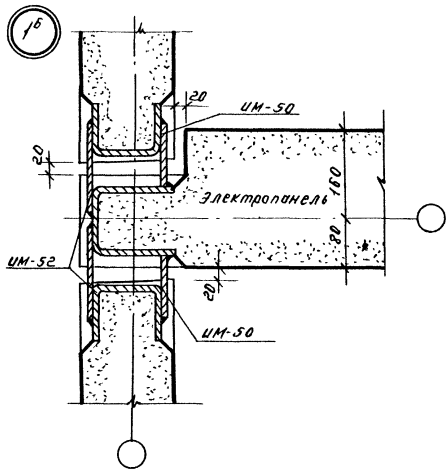
2



4

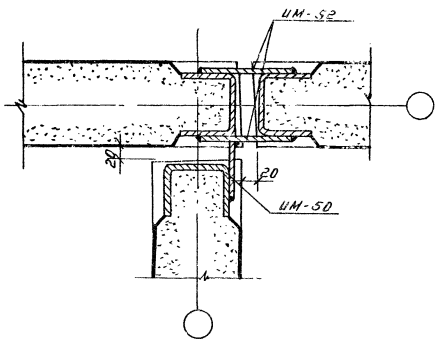


1969	Монтажные узлы и детали.	Сопряжения фризных стеновых панелей. Детали опирания панелей перекрытия на внутрен. стены.	Серия 125	Часть 9 Раздел 9.2	Лист 12
------	--------------------------	--	-----------	-----------------------	---------

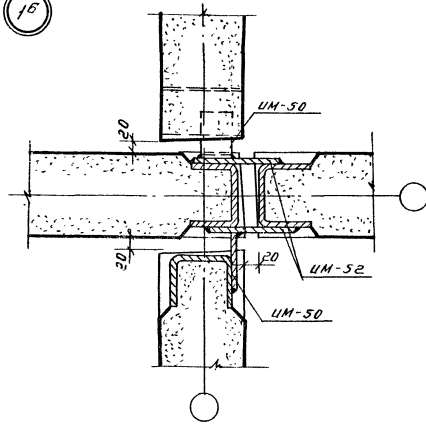


1969	Монтажные узлы и детали	Узлы сопряжения внутренних стеновых панелей.	Серия 125	Часть 9 раздел 2.2	Лист 14
------	-------------------------	--	-----------	-----------------------	---------

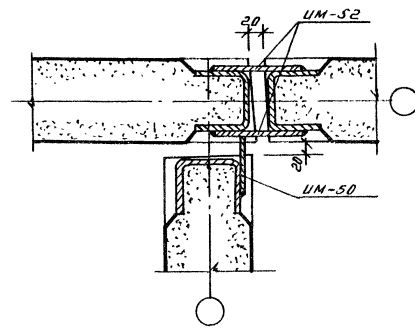
1



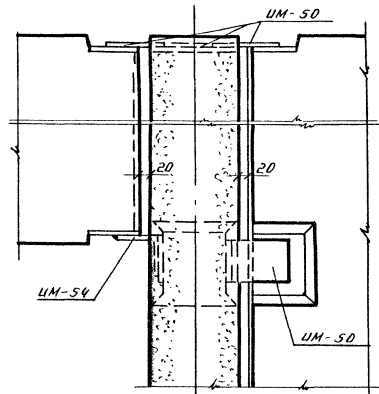
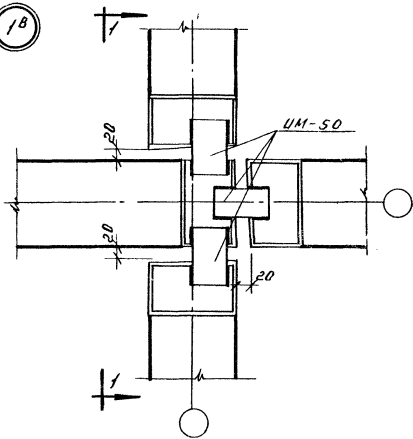
1Б



2

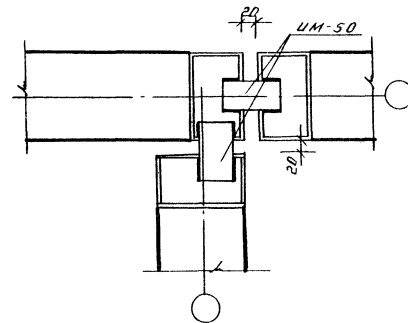


1В



по 1-1

2



Спецификация

Устройство
панелей
плоских

1:50
Л. Контр. Д.В.
Г. Архит. Д.В.

1969

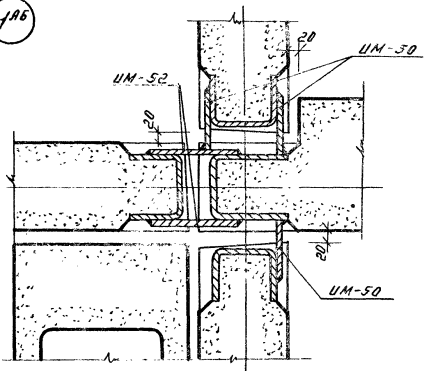
Монтажные узлы
и детали.

Узлы сопряжения внутренних стеновых панелей.

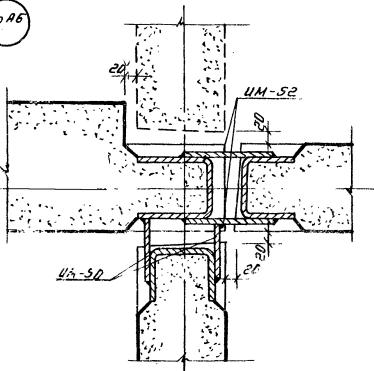
Серия 125

Часть 9
Раздел 2.2
15

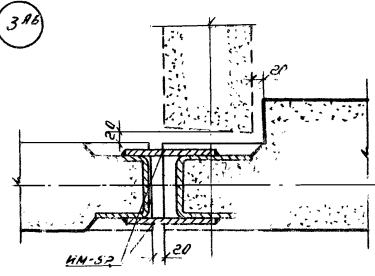
196



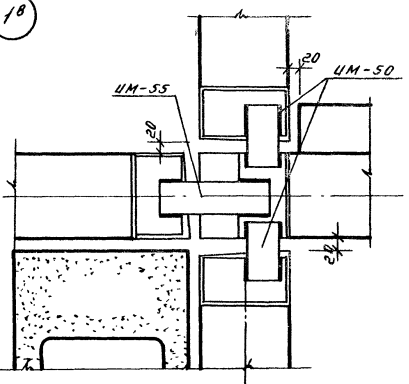
206



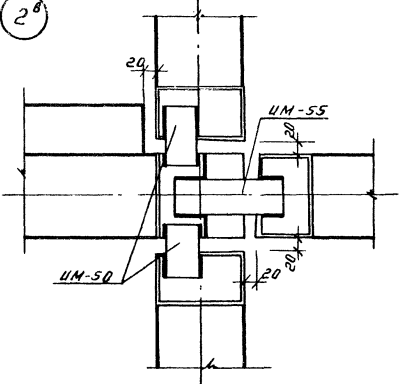
306



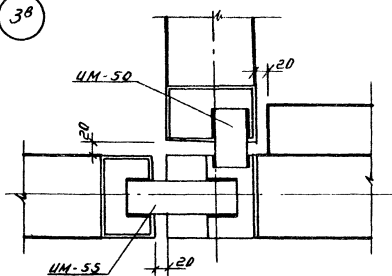
18



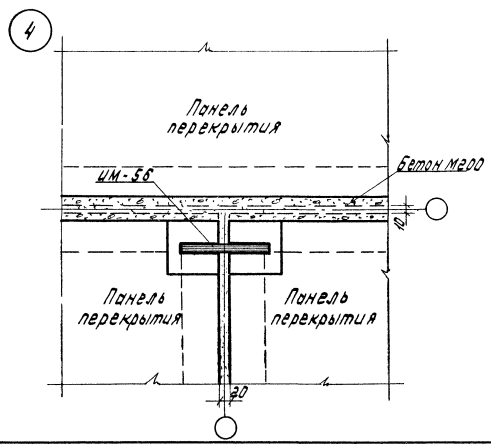
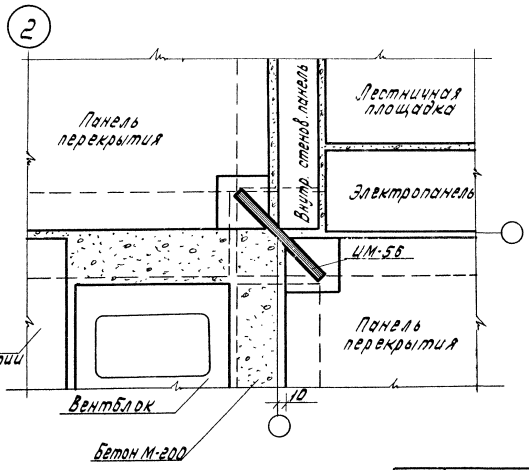
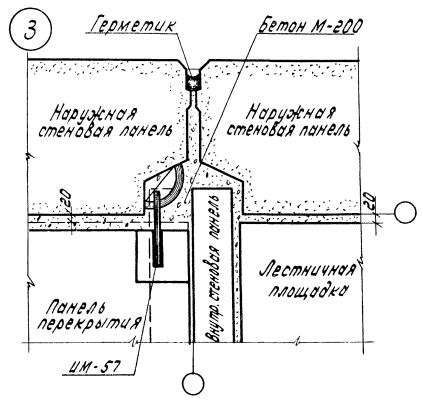
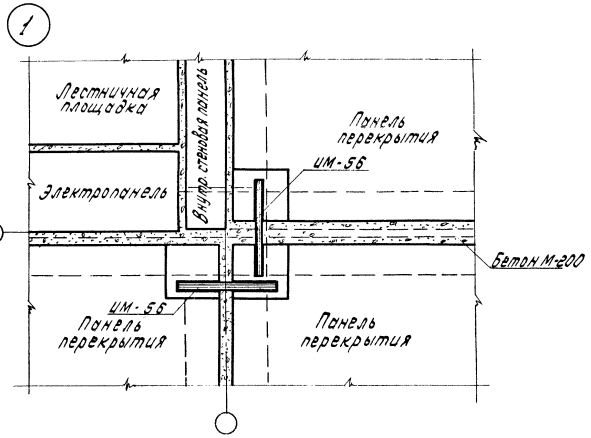
28



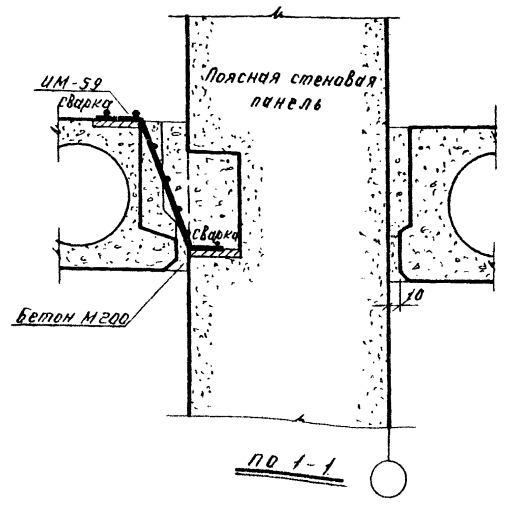
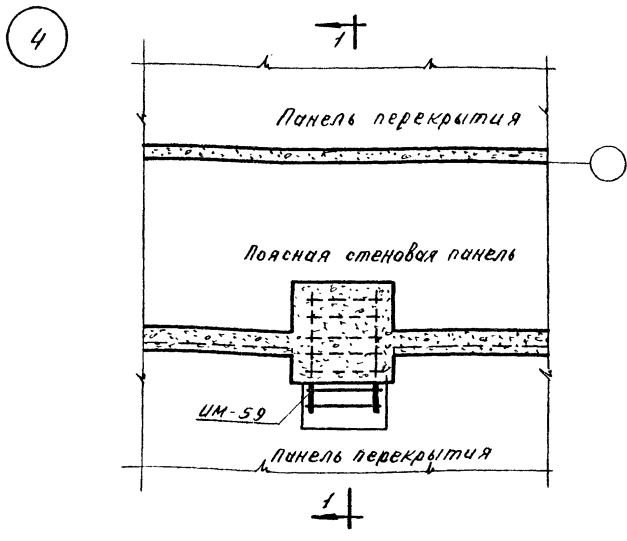
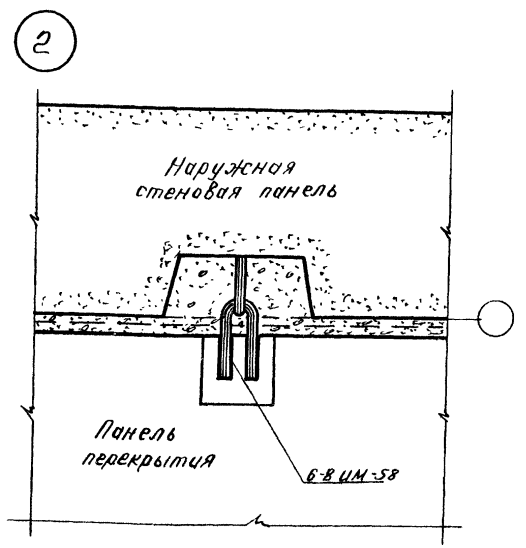
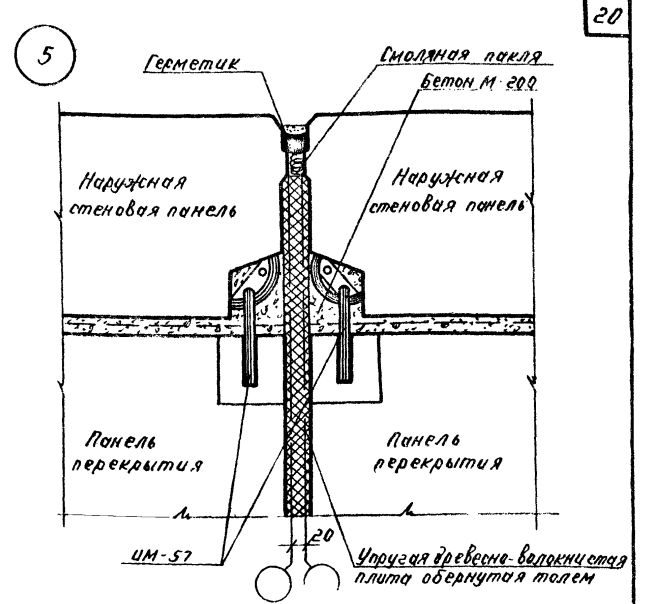
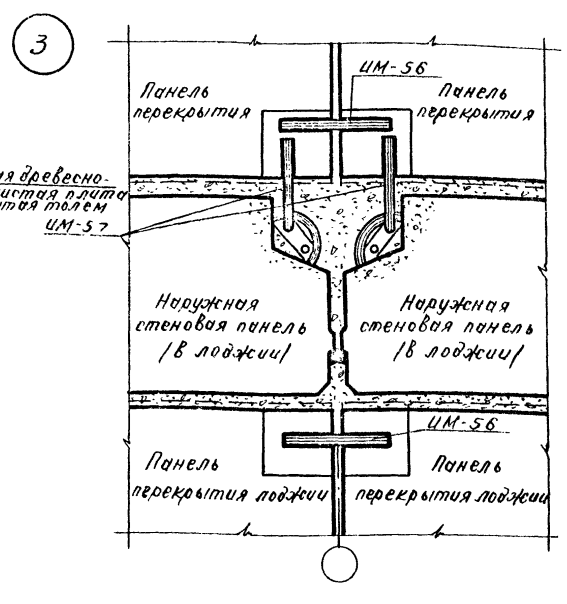
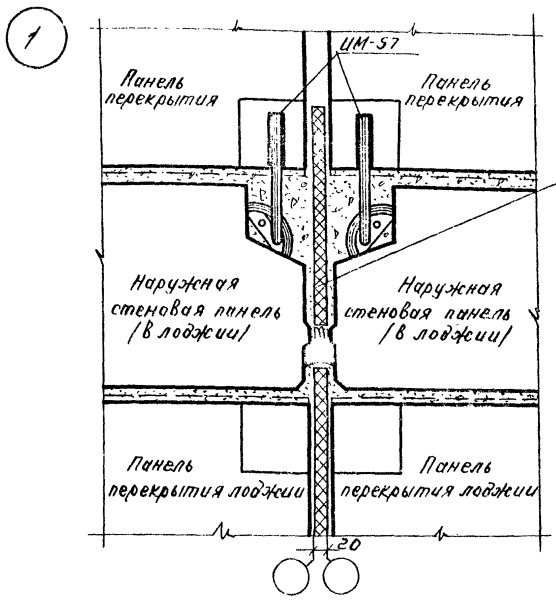
38



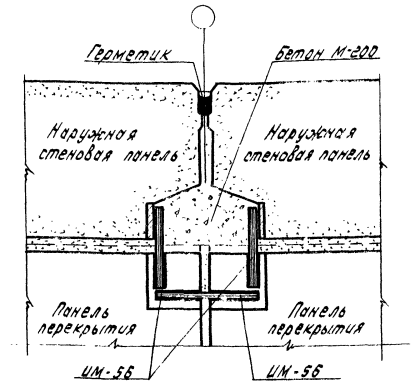
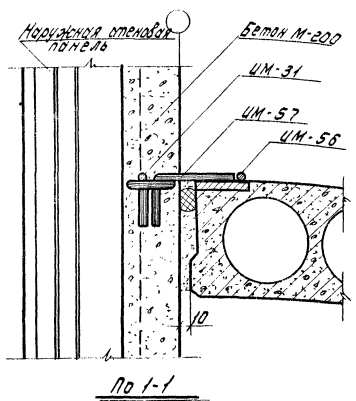
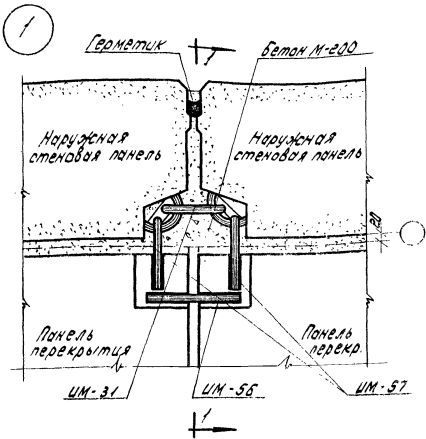
1963	Монтажные узлы и детали.	Узлы сопряжения внутренних стеновых панелей	Серия 125	Часть 9 Раздел 9.2	Лист 16
------	--------------------------	---	-----------	-----------------------	------------



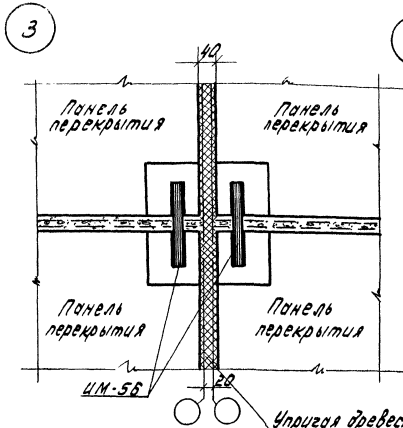
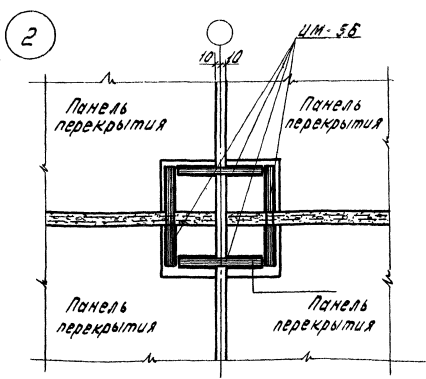
1969	Монтажные узлы и детали	Узлы крепления панелей перекрытий.	Серия 125	Часть 8	Лист 17
------	-------------------------	------------------------------------	-----------	---------	---------



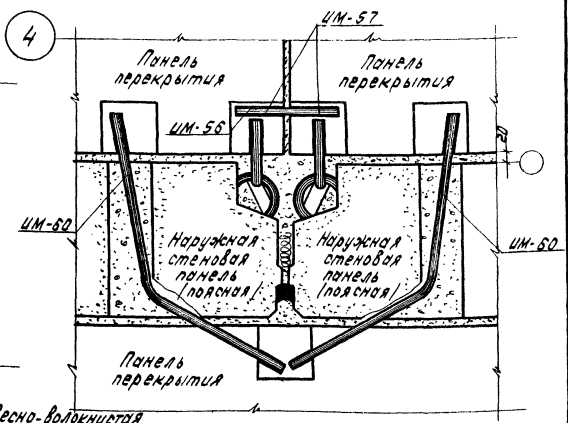
1969	Монтажные узлы и детали	Узлы крепления панелей перекрытий.	Серия 125	Часть 9	Лист 18
			Раздел 92		



Вариант крепления панели наружных стен с панелями перекрытия

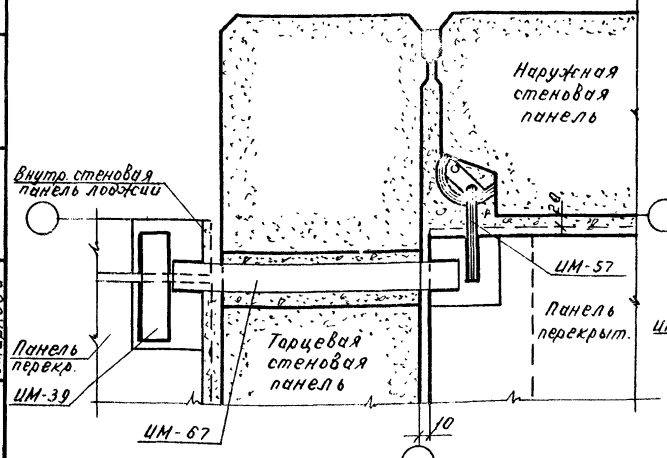


Упругая древесно-волокнистая прокладка обвертута толем

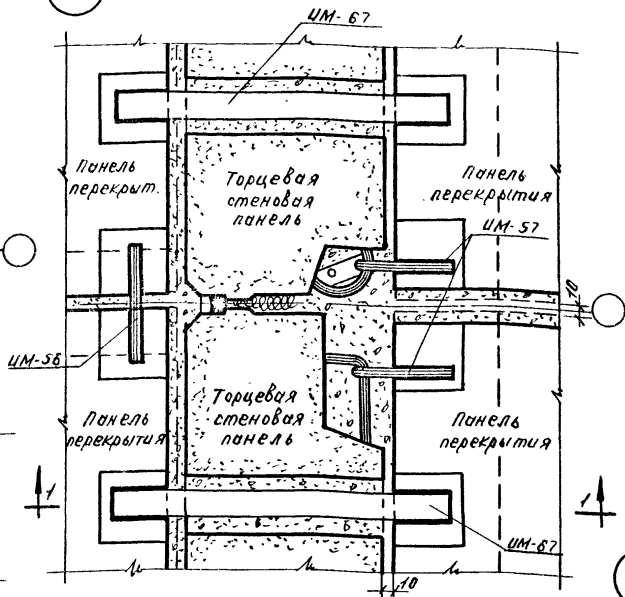


1969	Монтажные узлы и детали	Узлы крепления панелей перекрытия.	Серия 125	Часть 9	Лист
				раздел 32	194

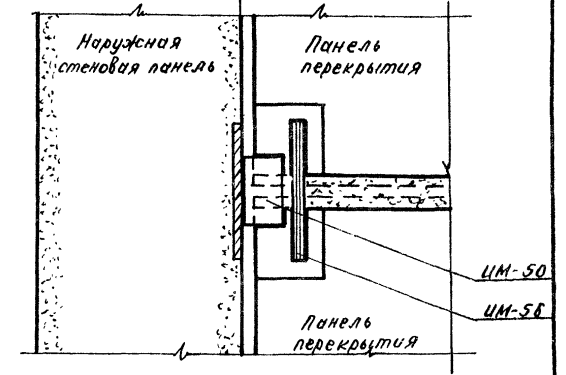
1



3

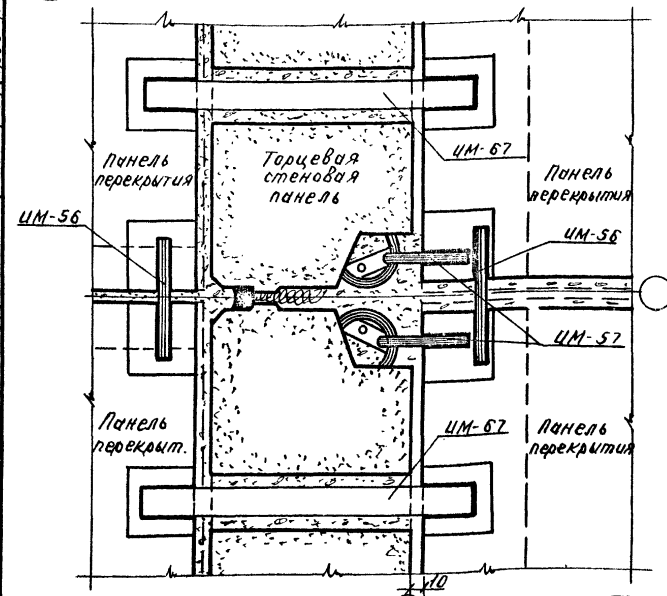


4

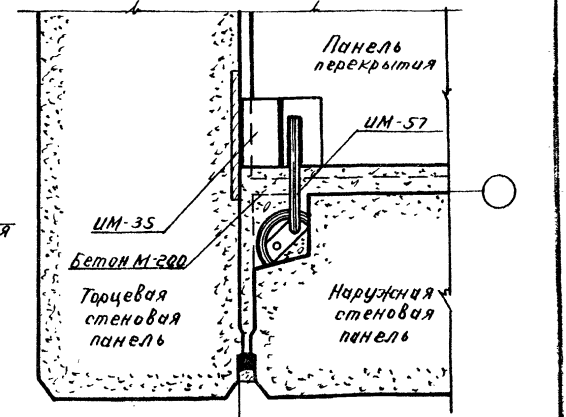
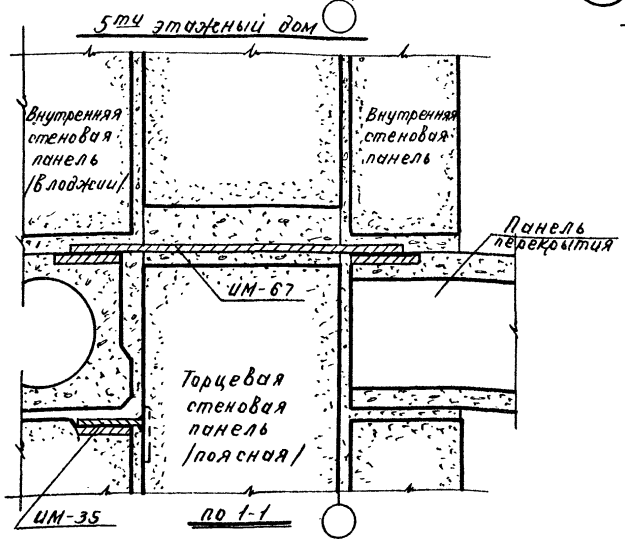


2

9-ти этажный дом

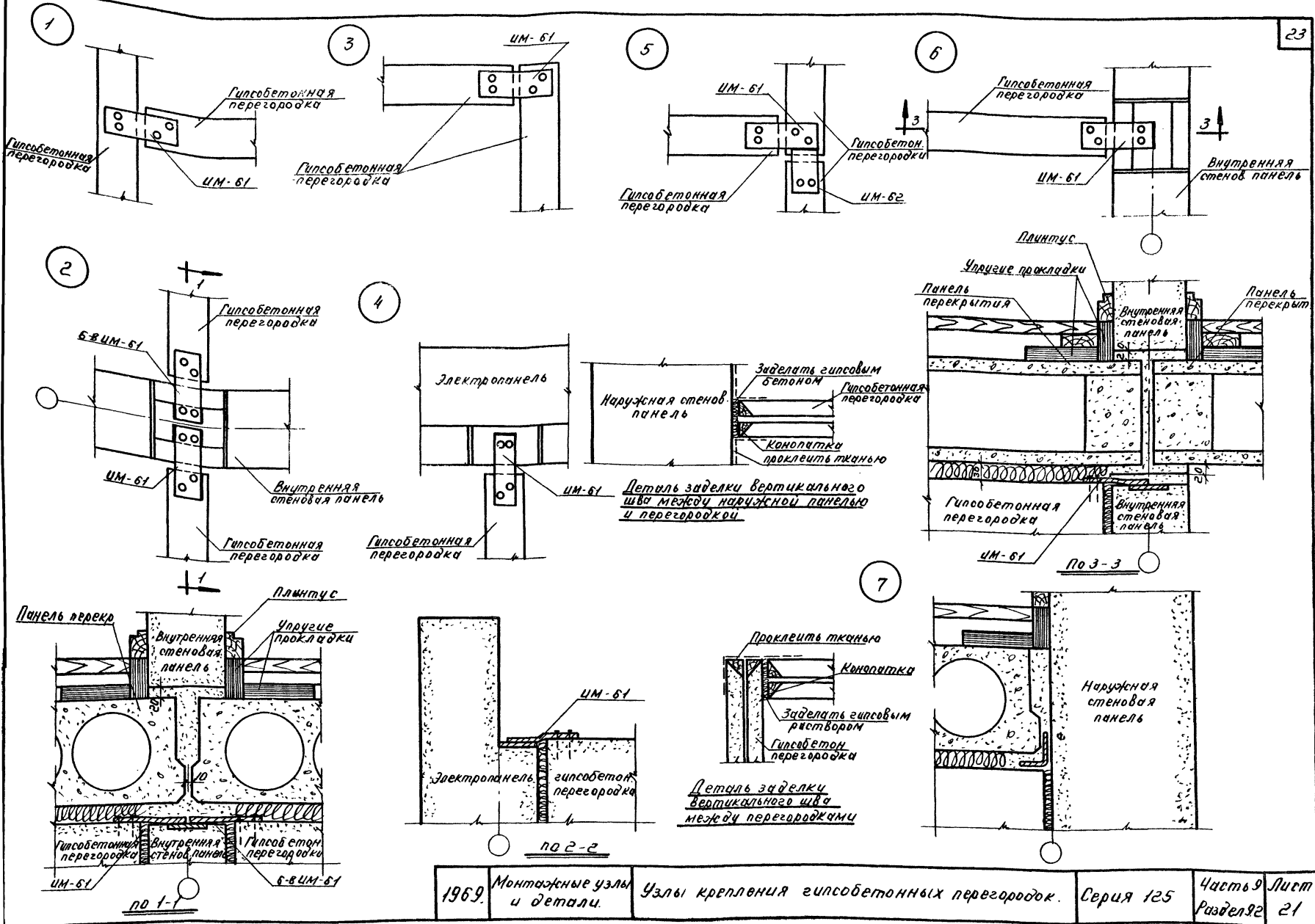


5

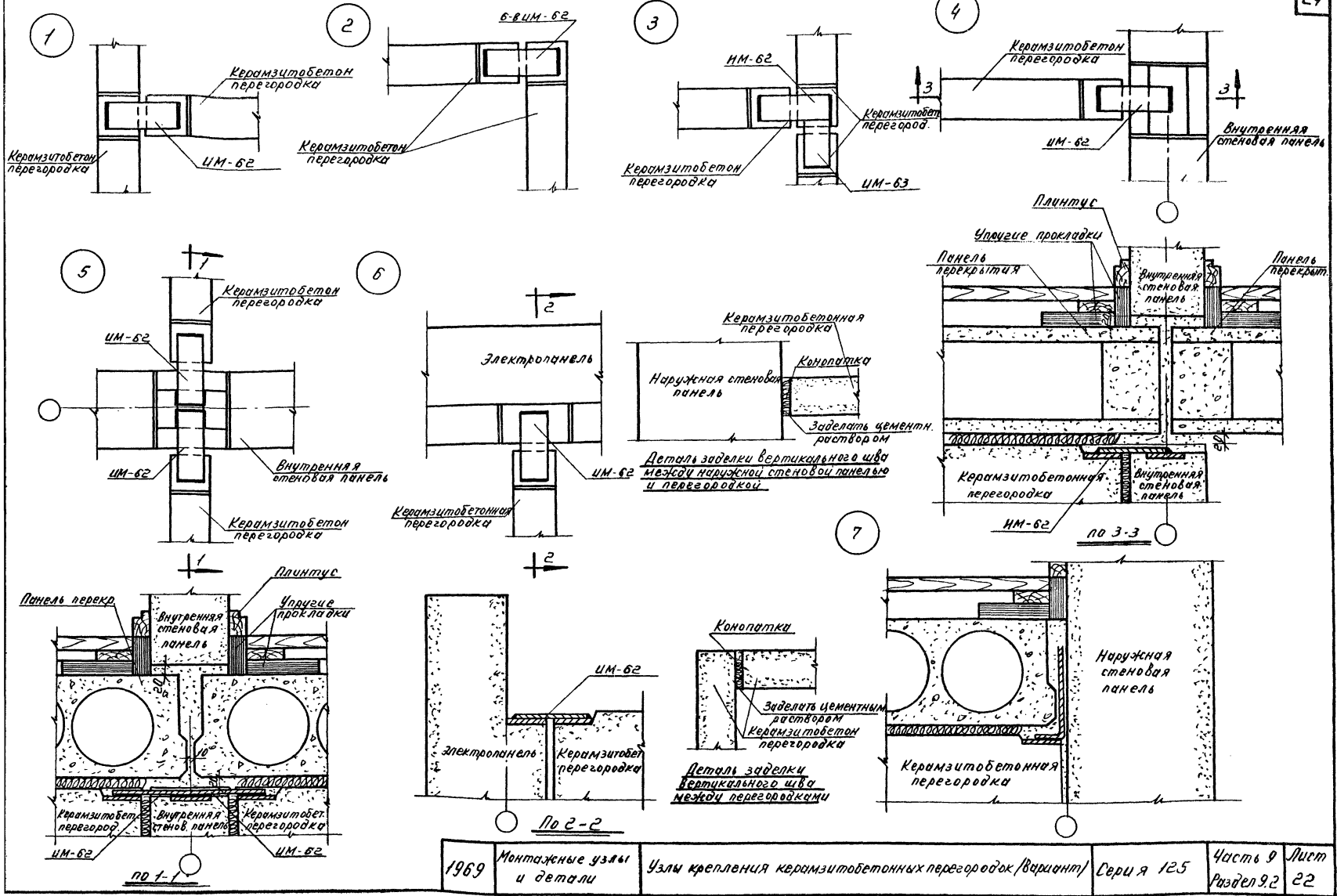


9-ти этажный дом

1969	Монтажные узлы и детали	Узлы крепления панелей перекрытий.	Серия 125	Часть 9	Лист
			Раздел 9.2		20

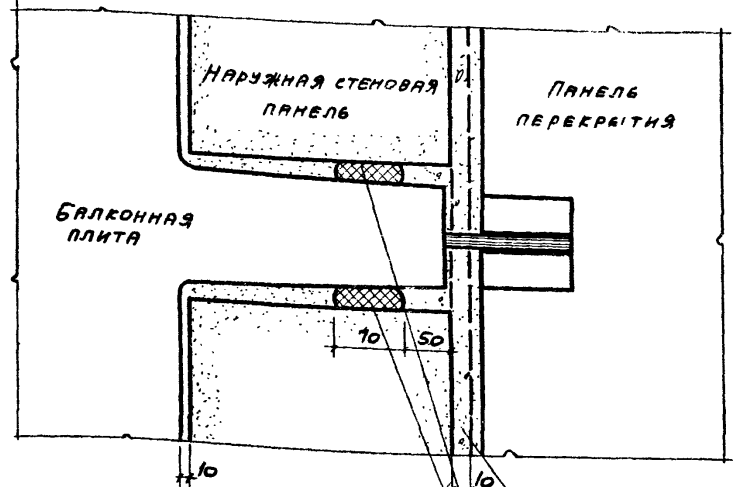


1969. Монтажные узлы и детали. Узлы крепления гипсобетонных перегородок. Серия 125 Часть 9 Лист Раздел 92 21



1969	Монтажные узлы и детали	Узлы крепления керамзитобетонных перегородок (варианты)	Серия 125	Часть 9 Раздел 9.2	Лист 22
------	-------------------------	---	-----------	-----------------------	------------

1



ЦЕМЕНТНЫЙ РАСТВОР, М-100

ПАНЕЛЬ ПЕРЕКРЫТИЯ

2

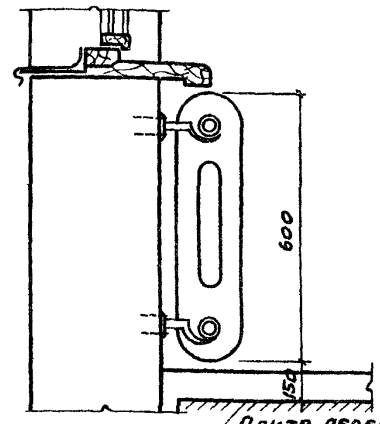
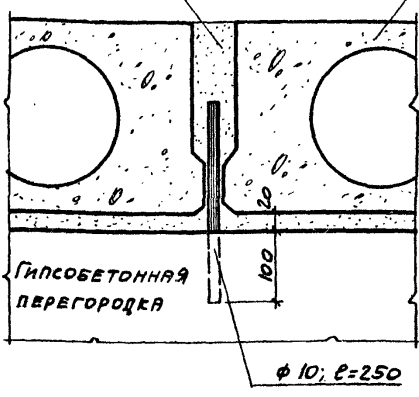
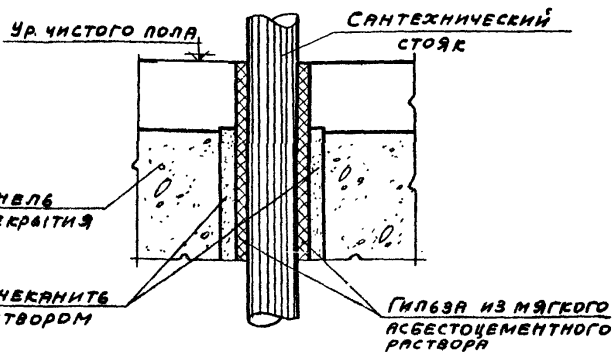


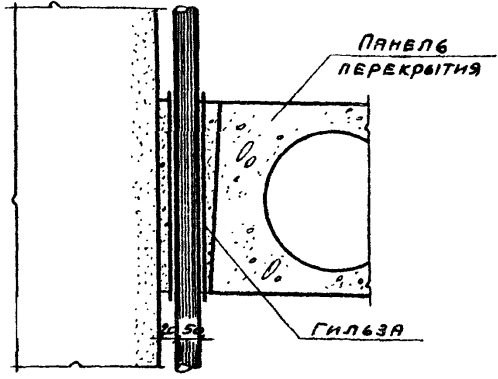
СХЕМА УСТАНОВКИ РАДИАТОРОВ ОТОПЛЕНИЯ

ПЛИТА ПЕРЕКРЫТИЯ



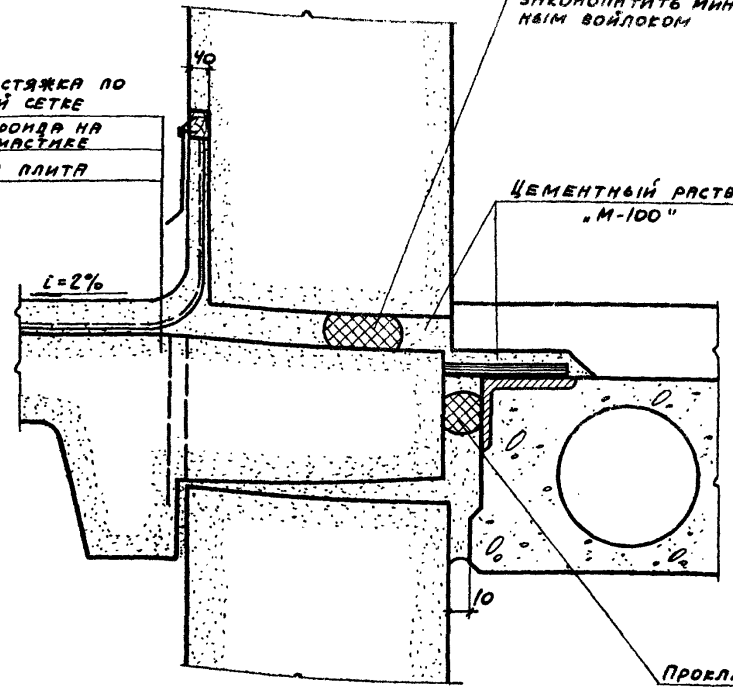
ДЕТАЛЬ ПРОПУСКА САНТЕХНИЧЕСКОГО СТОЯКА ЧЕРЕЗ ПЕРЕКРЫТИЕ

Гилеза из мягкого асбестоцементного раствора



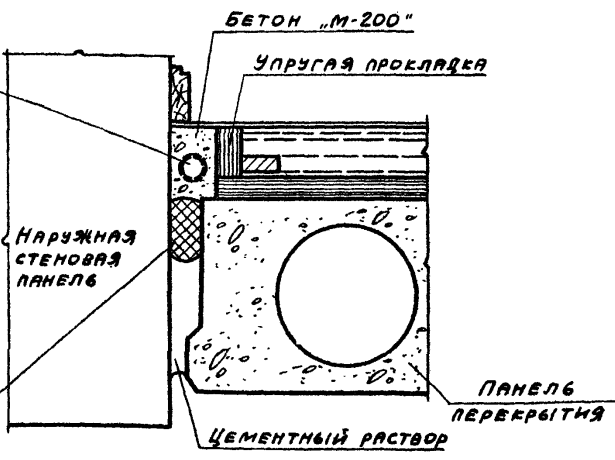
ДЕТАЛЬ ПРОПУСКА ОТОПИТЕЛЬНОГО СТОЯКА

ЦЕМЕНТНАЯ СТЯЖКА ПО ШТУКАТУРНОЙ СЕТКЕ
2 СЛОЯ РУБЕРОИДА НА БИТУМНОЙ МАСТИКЕ
БАЛКОННАЯ ПЛИТА



По 1-1

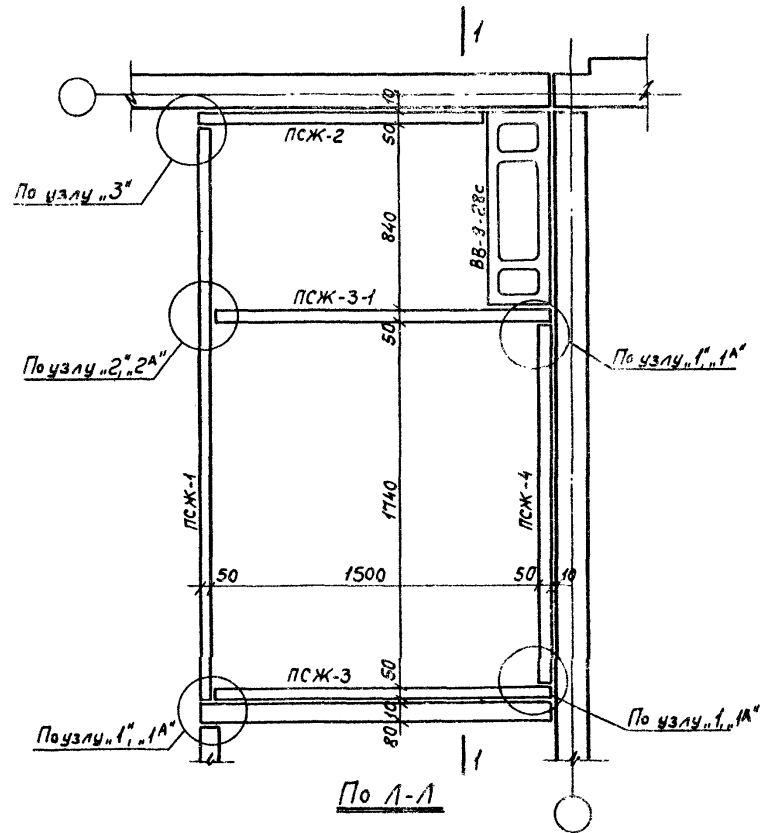
Только для 4го и 9го этажей



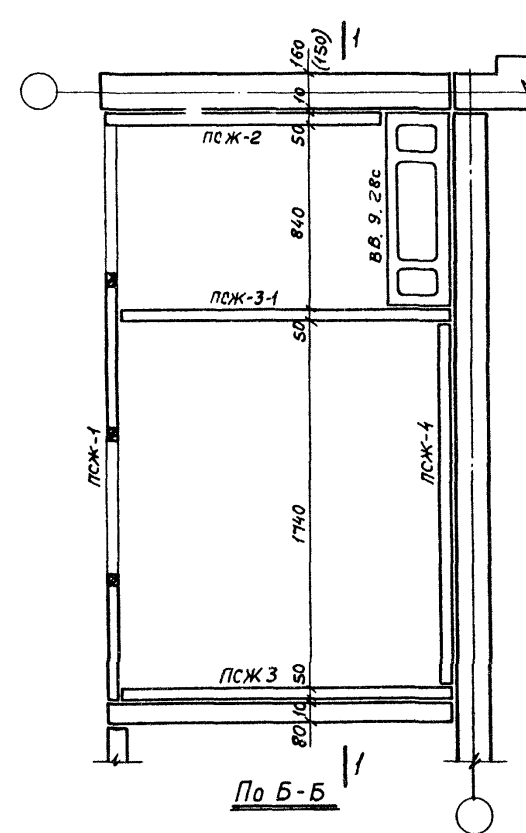
ПРОКЛАДКА ИЗ МИНЕРАЛЬНОГО ВОЙЛОКА

Узлы крепления при варианте дома с балконами

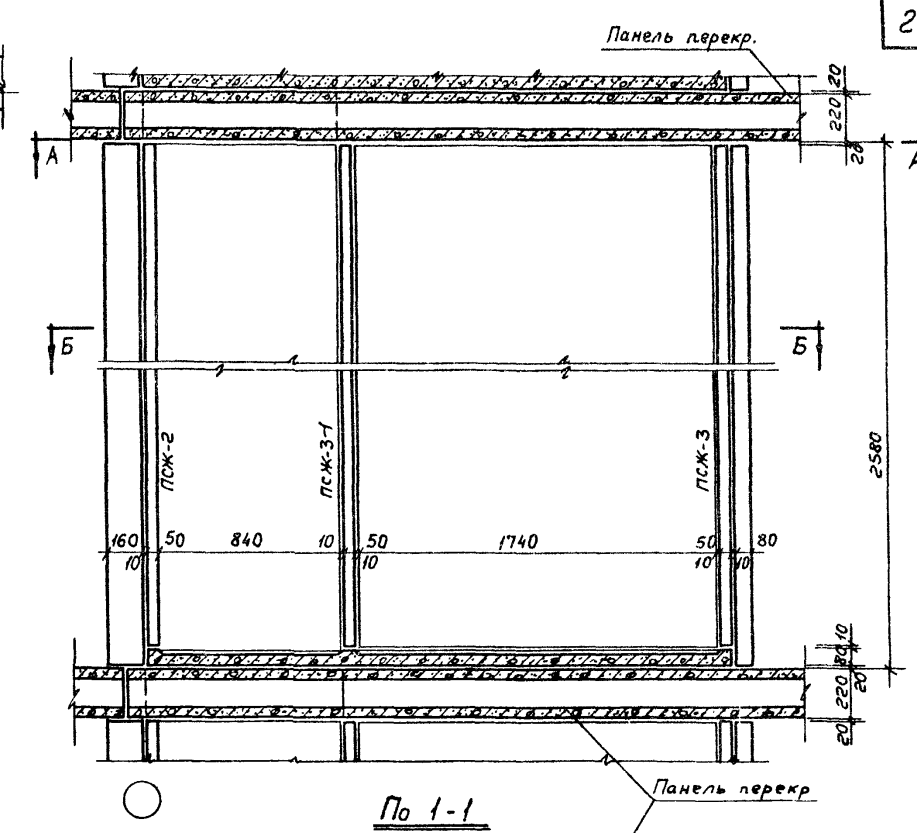
1969	МОНТАЖНЫЕ УЗЛЫ И ДЕТАЛИ	Узлы крепления балконной плиты и гипсобетонных перегородок	СЕРИЯ 125	Часть 9	Лист
		Детали пропуска стояков через перекрытие.		Раздел 9.2	23



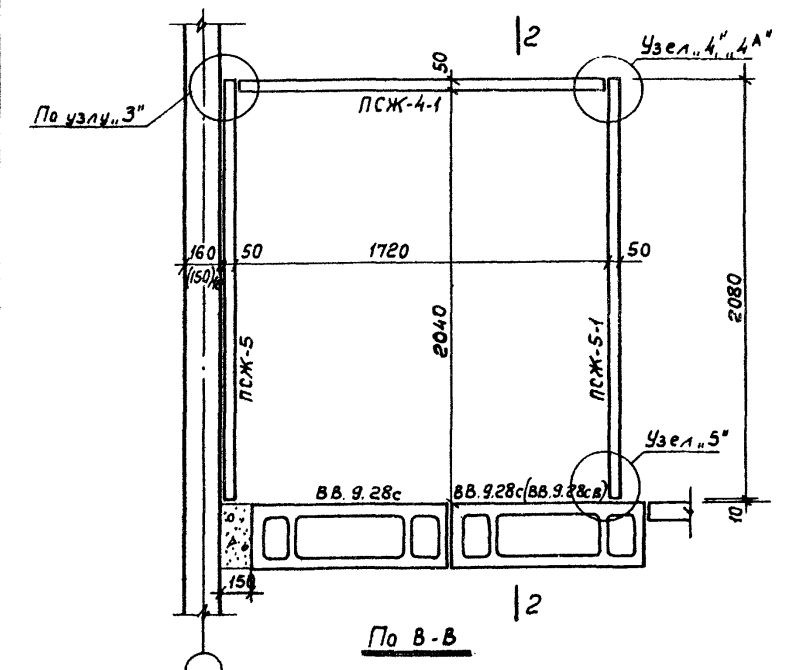
По А-А



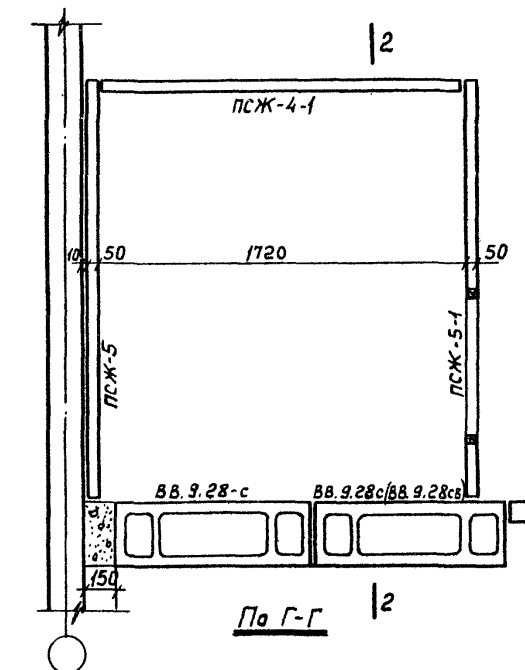
По Б-Б



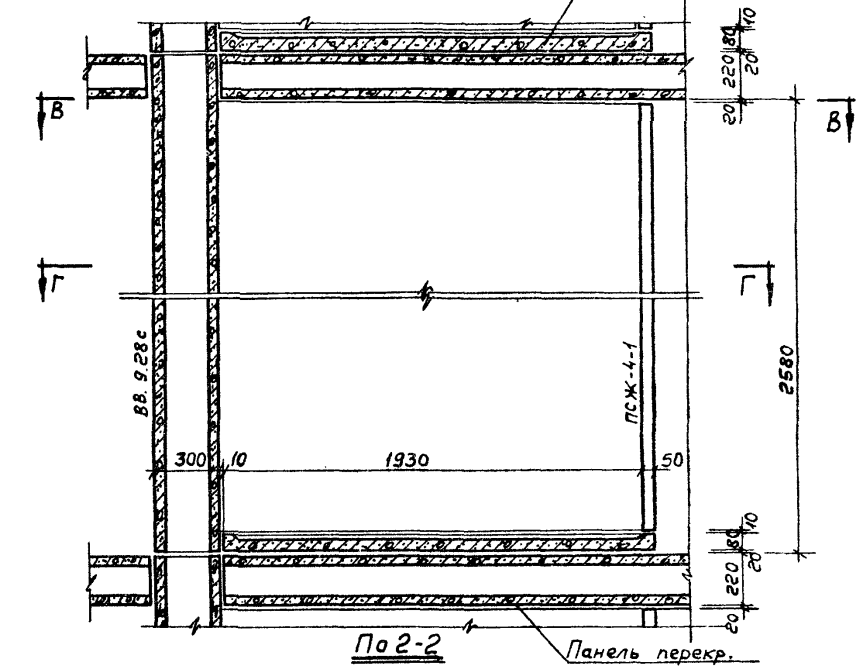
По 1-1



По В-В



По Г-Г



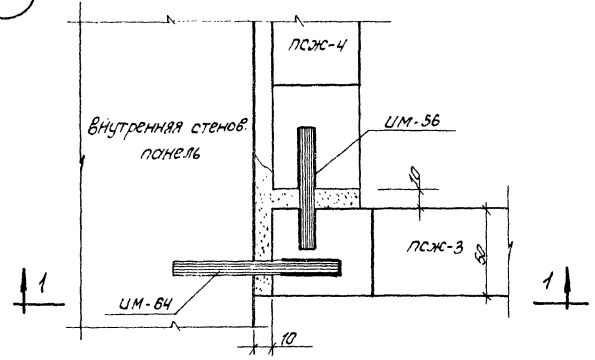
По 2-2

Примечания: 1. Узлы см. листы 26; 27
2. Марка ветблоков в окошках дана для 9^{го} этажа.

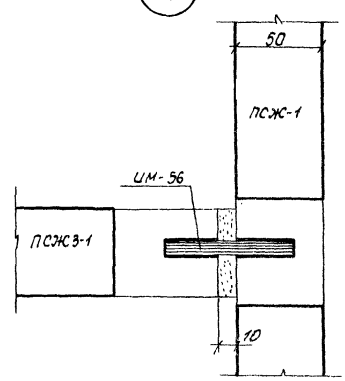
1969	Монтажные узлы и детали	Монтажный план совмещенных и отдельных санузлов	Серия 125	Часть 9 Раздел 9.2	Лист 25
------	-------------------------	---	-----------	-----------------------	---------

Исполнитель: А. Смирнова
 Проверил: Г. Лаврушова
 Проект: П. Архангельский
 Конструктор: Г. Лаврушова
 № 120
 Исполнитель: А. Смирнова

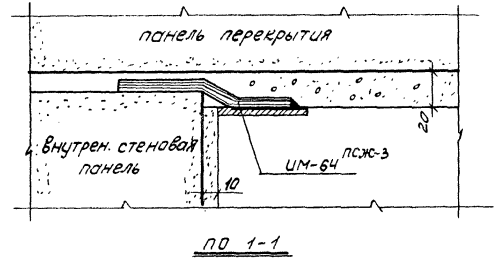
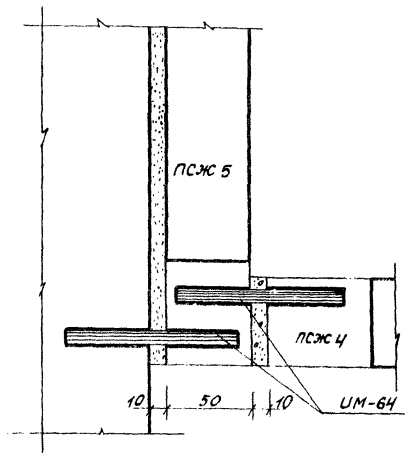
1



2

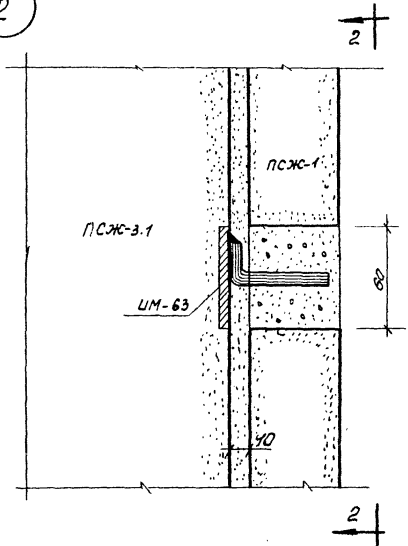


3

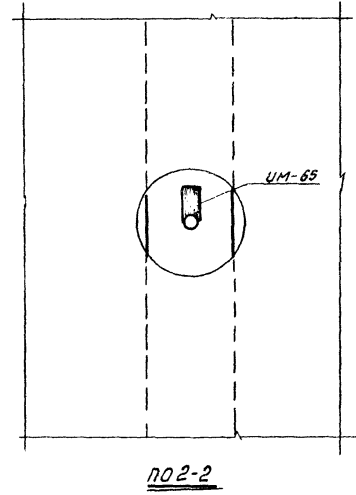


по 1-1

2

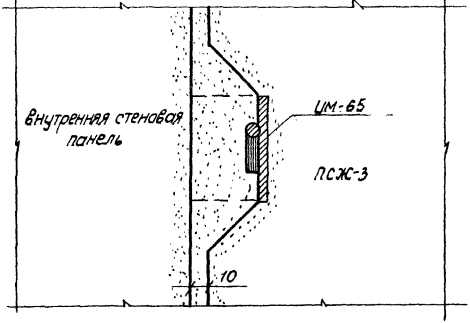


по 2-2



по 2-2

1



Примечания

1. Узлы см. на листе 25, 24.
2. Сварку производить качественными электродами Э-42.
3. Высота сварного шва h_{шв} = 4мм.

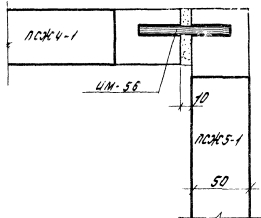
А. Смирнова

Удальцова Проверил

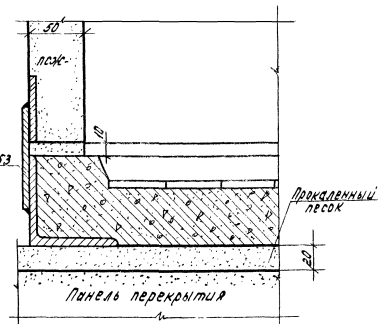
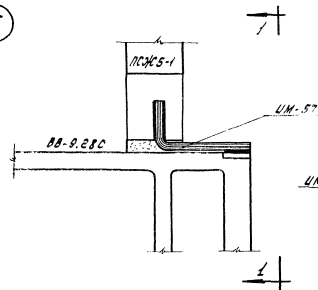
Вл. Оршут. др.

1969	МОНТАЖНЫЕ УЗЛЫ И ДЕТАЛИ	Узлы крепления железобетонных перегородок санузлов	Серия 125	Часть 9 Раздел 9.2	Лист 26
------	-------------------------	--	-----------	-----------------------	---------

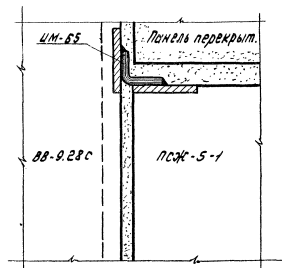
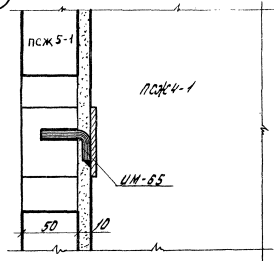
4



5



4

По 1-1

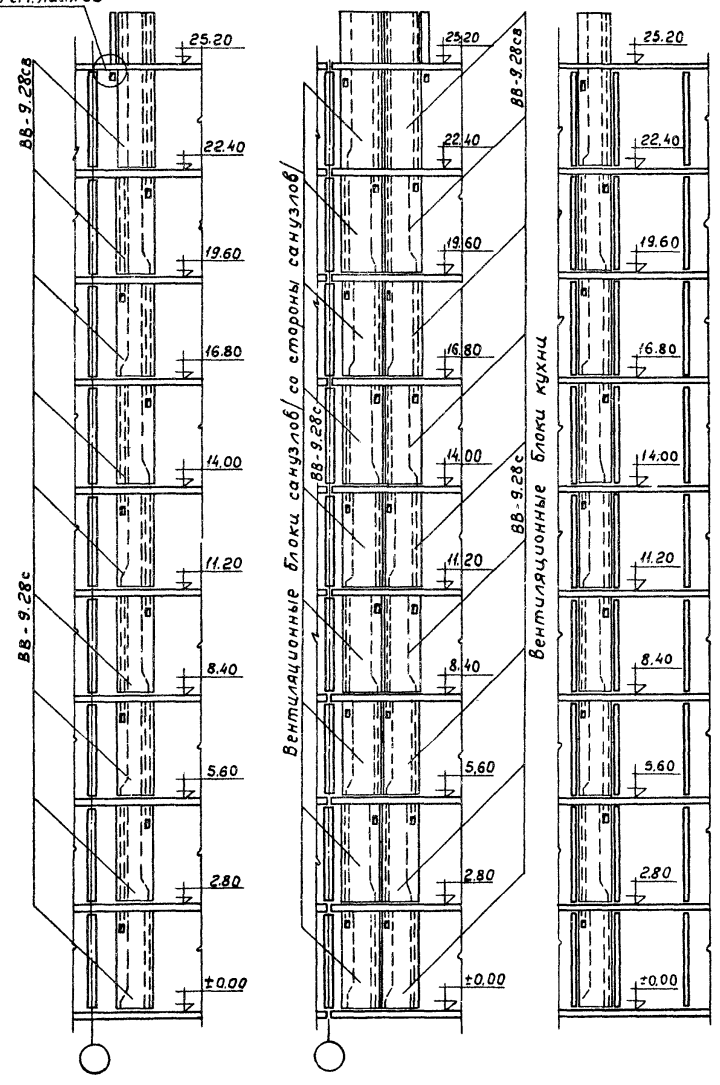
Узел сопряжения железобетонных перегородок с полами

Примечание: Расположение узлов см. лист 25; 24.

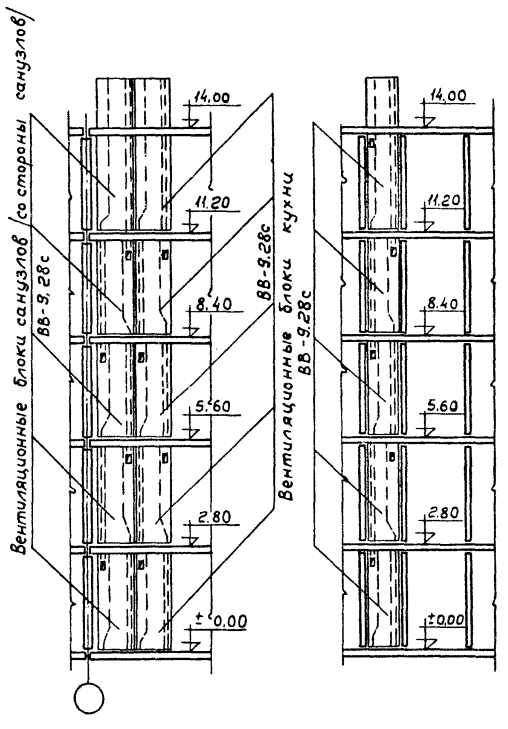
1969	Монтажные узлы и детали	Узлы крепления железобетонных перегородок к полу.	Серия 125	Часть 9 раздел 9.2	Лист 27
------	-------------------------	---	-----------	-----------------------	------------

КД	по железобетону	М-б.	1:10	Л. инженер. КБ.	В. Болтинский	А. Смирнова	С. о. з. л. а. с. о. б. а. н. о.
				Л. констр. КБ.	Я. Фельман	Коробинская	
				Нах. отдела	Ю. Красноброд		
				Л. констр. пр.	Л. Афанасьев	А. Смирнова	
				Л. архит. пр.	Л. Паченцова		

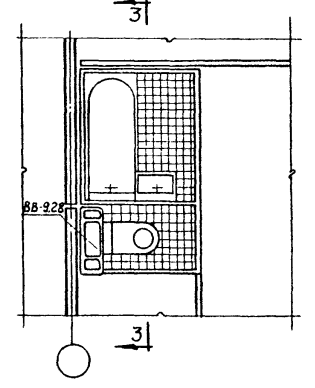
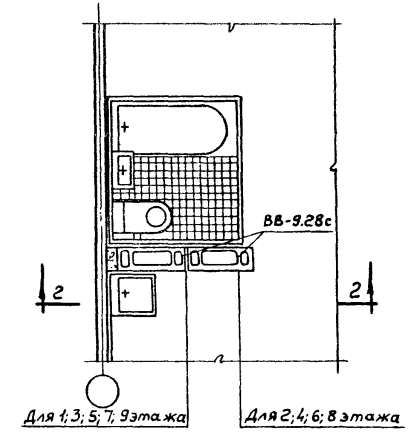
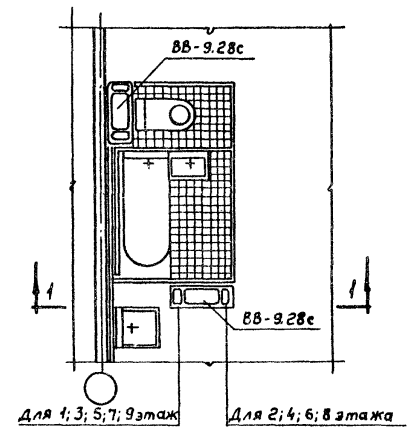
Узел см. лист 33



По 1-1
По 2-2
По 3-3
Развертки вентиляционных каналов 9^{ти}этажных домов



По 2-2
По 3-3
Развертки вентиляционных каналов 5^{ти}этажных домов

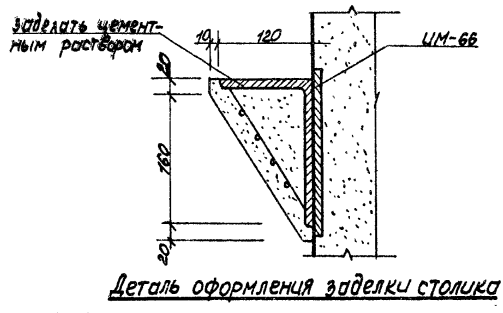
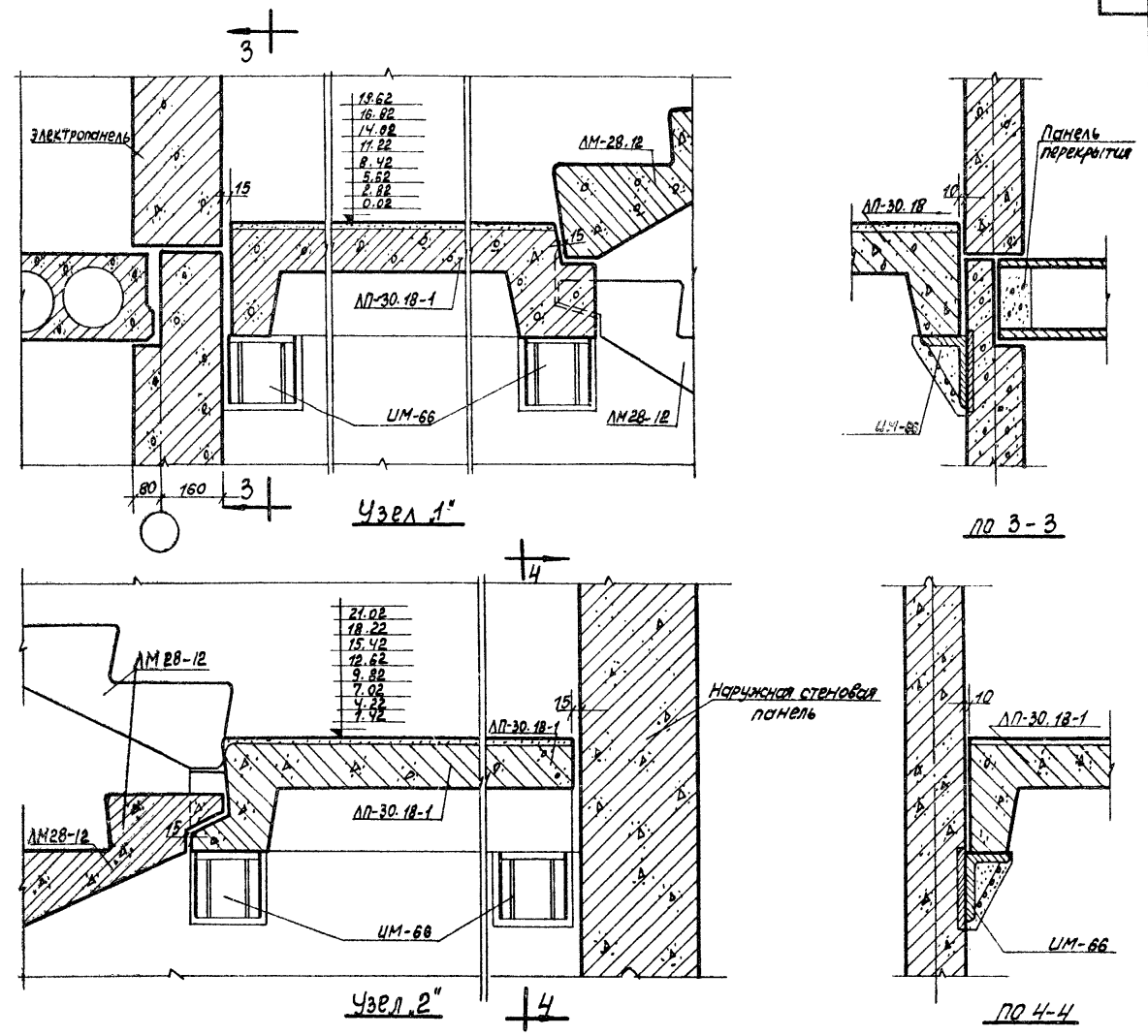
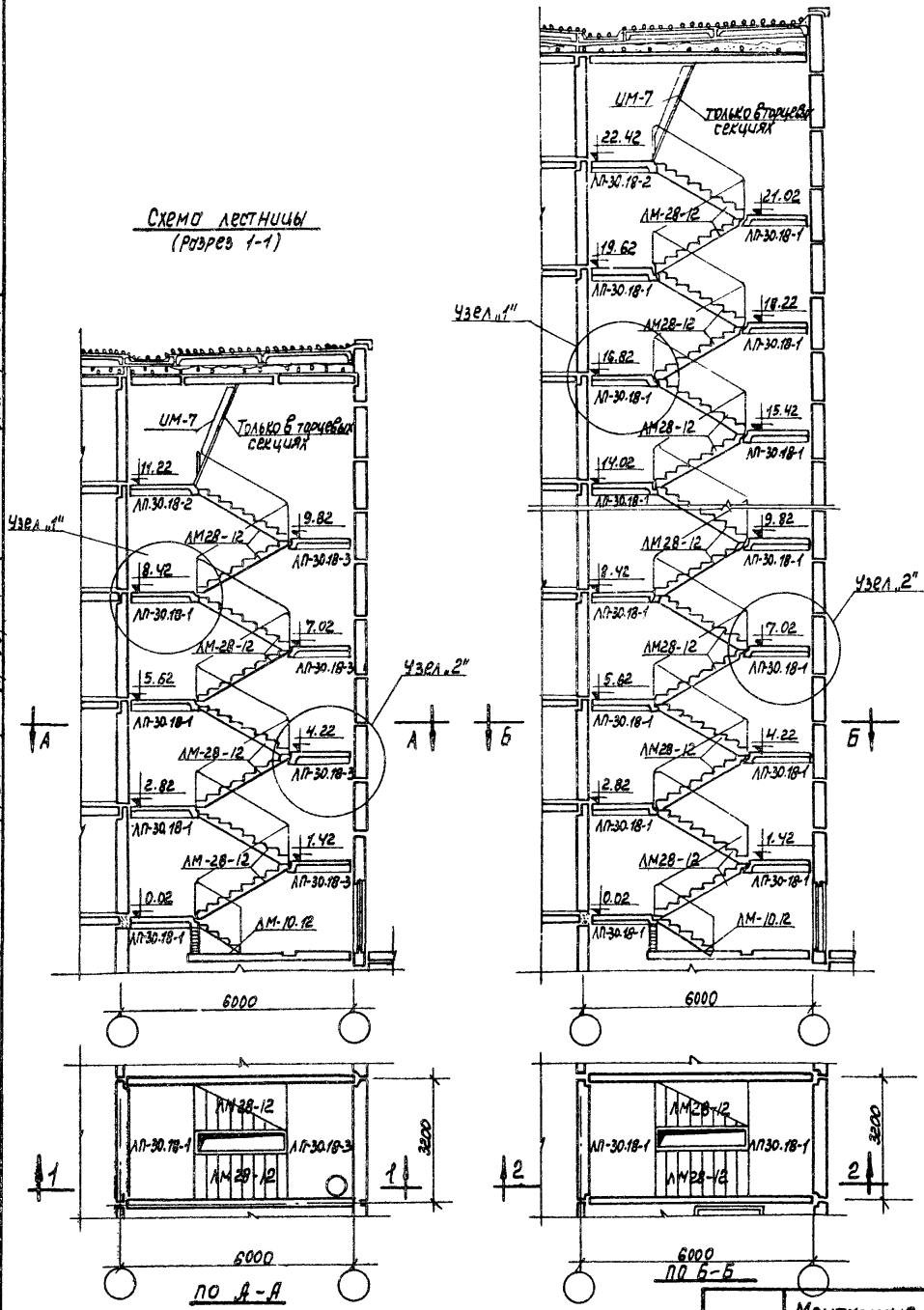


1969	Монтажные узлы и детали	Развертки вентиляционных каналов	Серия 125	Часть 9 Раздел 9.2	Лист 28
------	-------------------------	----------------------------------	-----------	-----------------------	---------

СХЕМА ЛЕСТНИЦЫ
(Разрез 2-2)

СХЕМА ЛЕСТНИЦЫ
(Разрез 1-1)

А. Смирнов
И. Жданов
В. Конев
В. Фролов
И. Шихов



ПРИМЕЧАНИЕ.
 1. Антикоррозийную защиту заводских и монтажных деталей. Выполнять по СН 206-62.

Исполнитель: П.И. Шендерович
 Проверенный: П.И. Шендерович
 Сметчик: С.И. Шендерович
 Проектант: П.И. Шендерович
 Конструктор: П.И. Шендерович
 М.Б. по железобетону: П.И. Шендерович
 Госстрой РФ: П.И. Шендерович

Схема лестницы
(Разрез по 2-2)

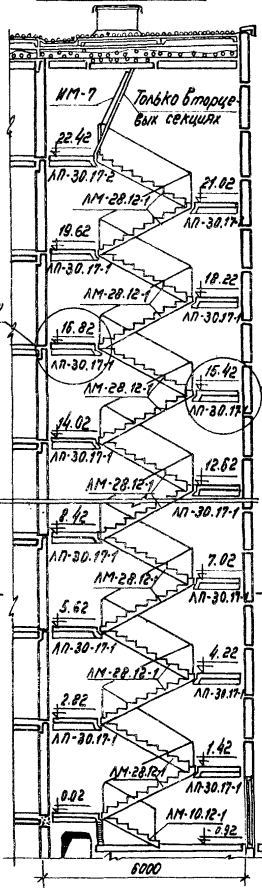
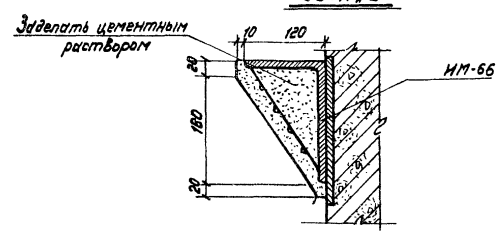
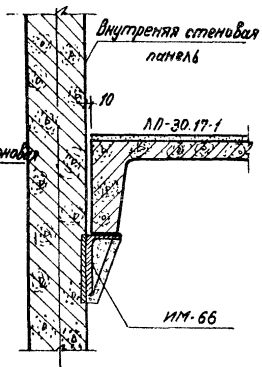
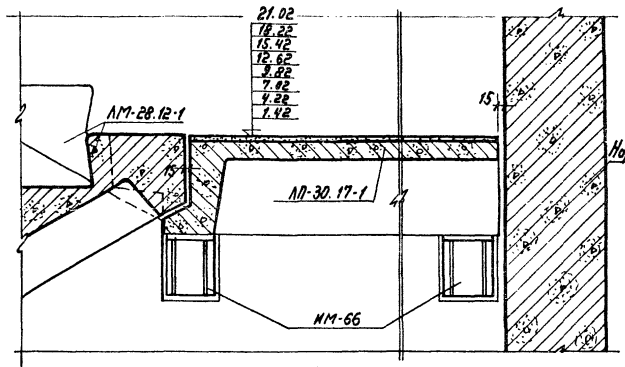
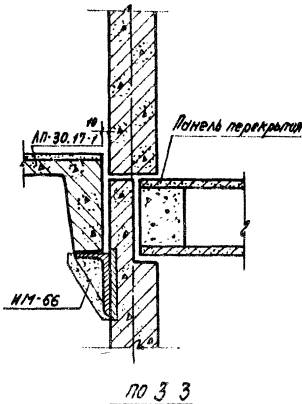
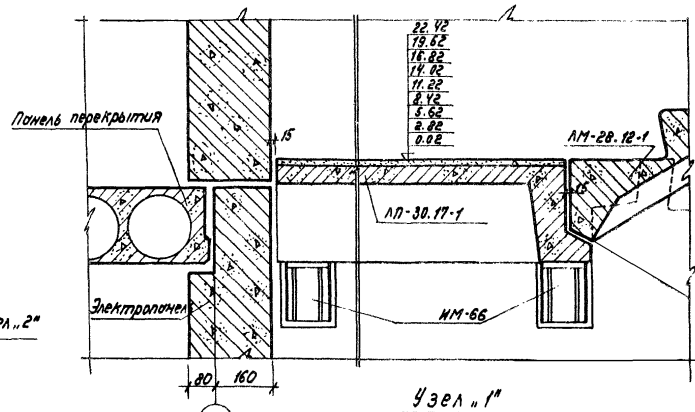
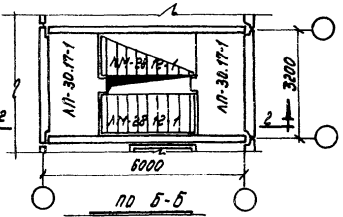
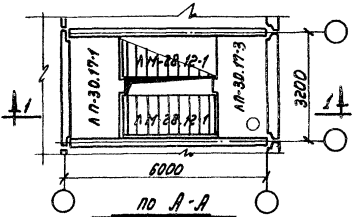
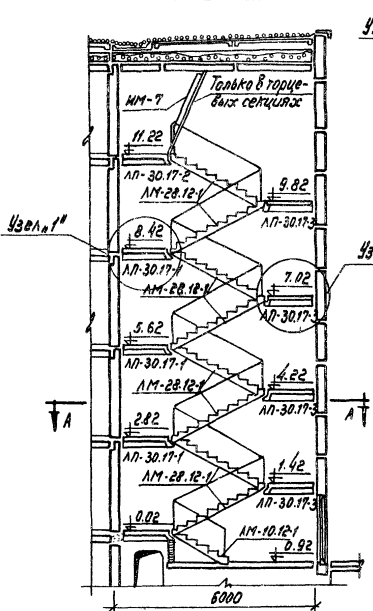


Схема лестницы
(Разрез 1-1)



Деталь оформления заделки столтика

Примечание
Антикоррозионную защиту закладных и монтажных деталей выполнять по СН-206-62

1969	Монтажные узлы и детали	Узлы лестниц (вариант марша и площадки по серии 467А)	Серия 125	часть 3 Раздел 9.2	Лист 30
------	-------------------------	--	-----------	-----------------------	------------

Проектант: П.И. Шендерович

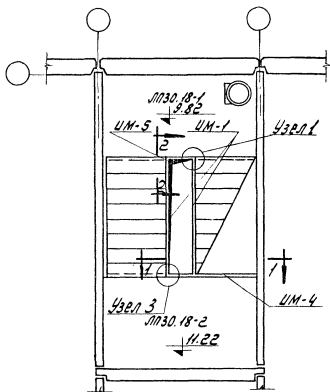
СОСТАВЛЯЮЩИЕ

МАТЕРИАЛЫ
ИЗДЕЛИЯ

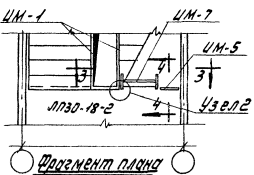
СВАРКА
ИЗДЕЛИЯ

МАТЕРИАЛЫ
ИЗДЕЛИЯ

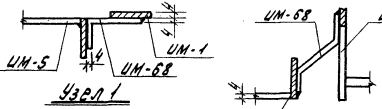
МАТЕРИАЛЫ
ИЗДЕЛИЯ



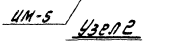
План на отметке 12.2



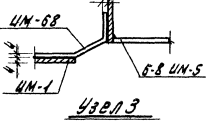
Фрагмент плана



Узел 1



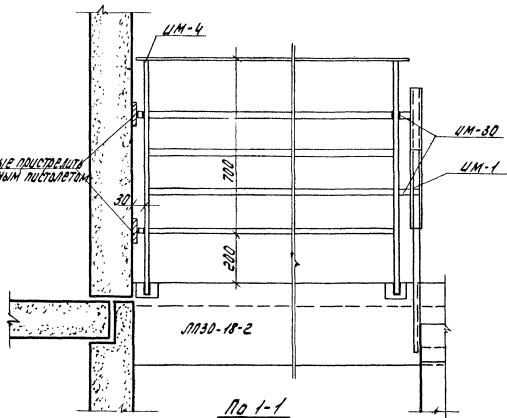
Узел 2



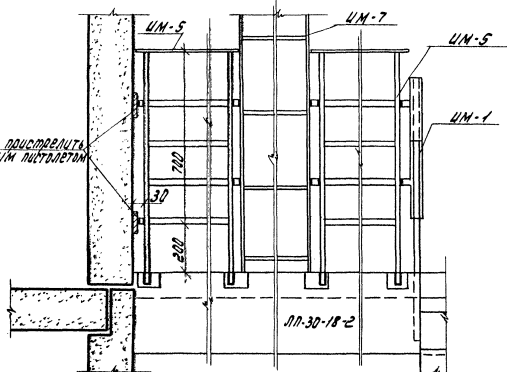
Узел 3

Примечание
1. Сварные швы принять высотой hш = 5 мм.

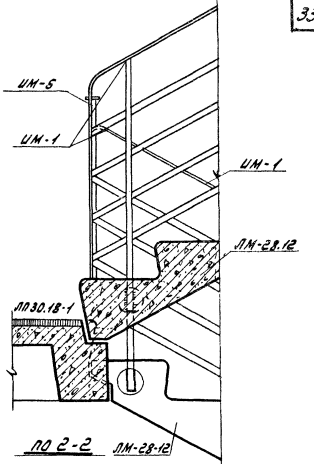
Закладные устройства
строительным инструментам



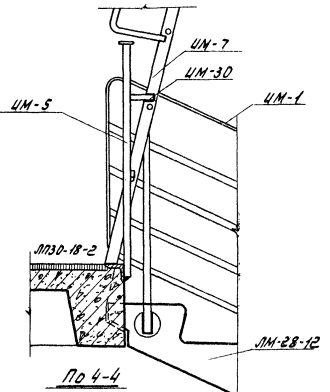
По 1-1



По 3-3

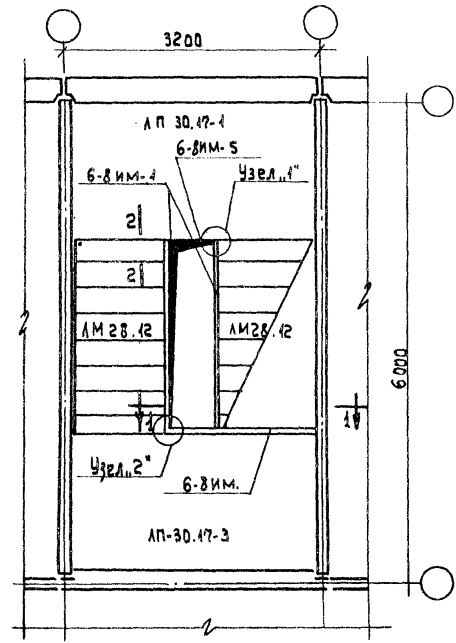


По 2-2 ЛМ-28-12

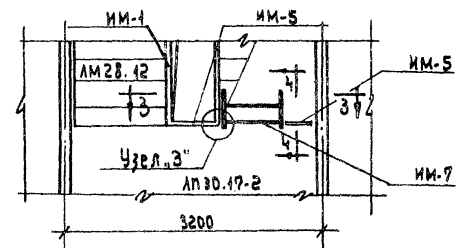
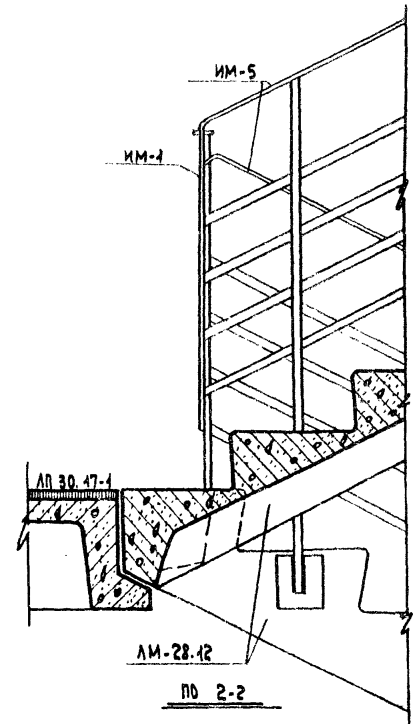
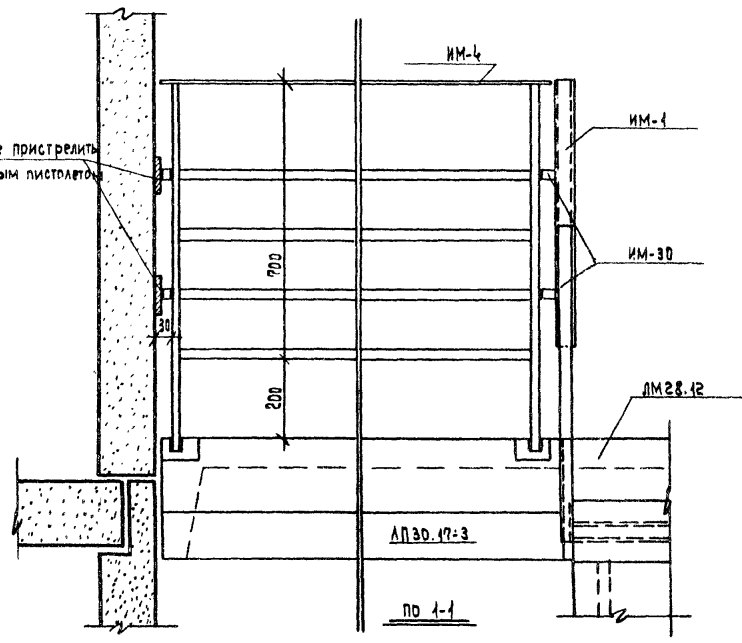


По 4-4

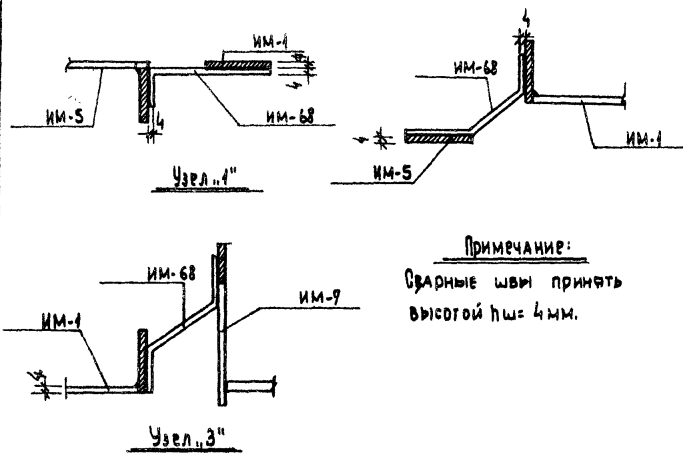
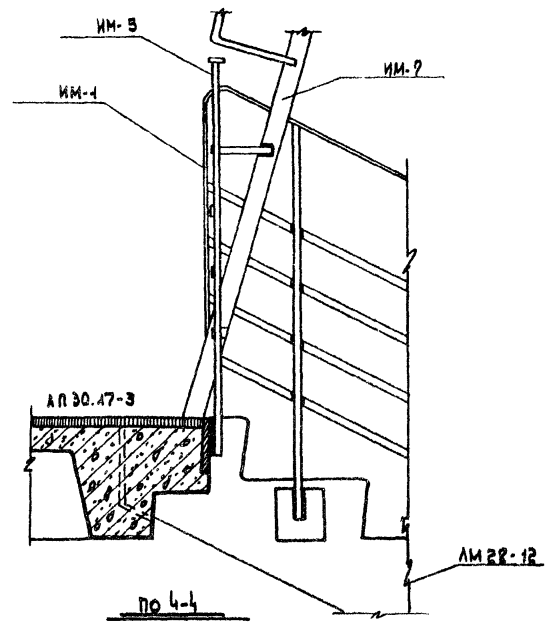
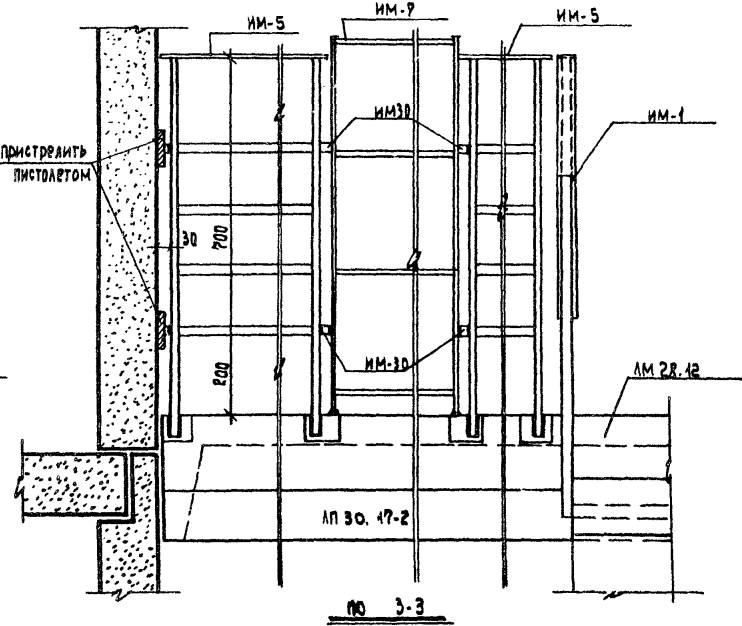
Согласовано:
 А. Смирнова, Петровский
 А. Смирнова
 В. Болтинский, Нач. сектора
 Р. Фельман, Ст. техник
 Ю. Косовиков
 П. Афанасьев
 Р. Лавченко, Проверил.
 М. Инженер К.Б.
 Т.А. Кунца
 Нач. отдела
 Т.А. Костяк, пр.
 Т.А. Аракт, пр.
 М-6
 Росгострой РСФСР
 4650



Закладные пристрелить строительным пистолетом



Закладные пристрелить строительным пистолетом



Примечание:
 Сварные швы принять высотой hш = 4 мм.

1968	МОНТАЖНЫЕ УЗЛЫ И ДЕТАЛИ	Узлы крепления ограждений лестниц. (вариант лестниц по серии 467-А)	Серия 125	Часть 9 раздел 32	Лист 32
------	-------------------------	---	-----------	-------------------	---------

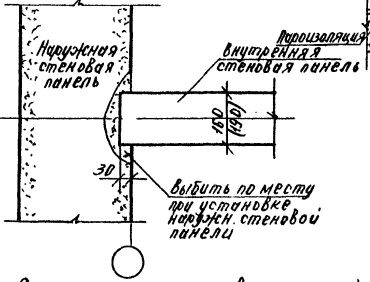
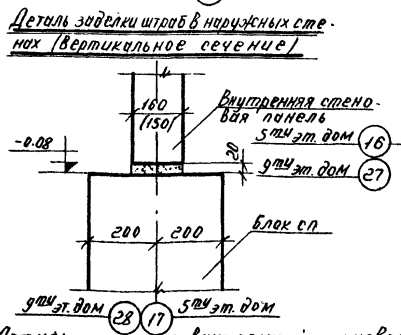
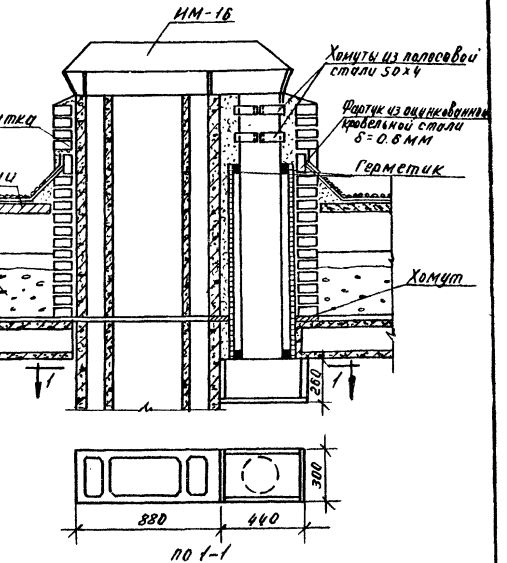
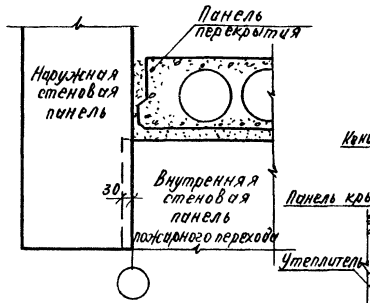
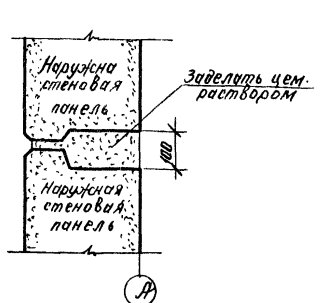
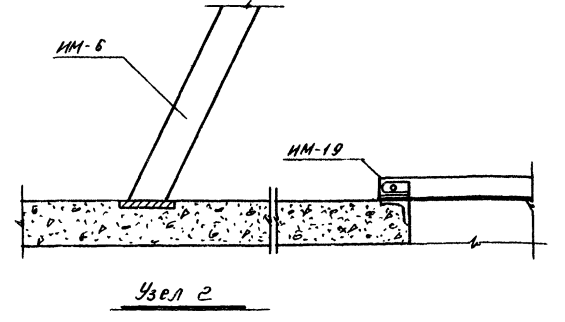
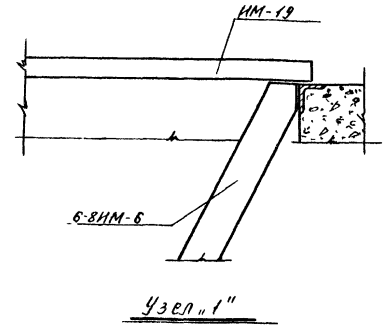
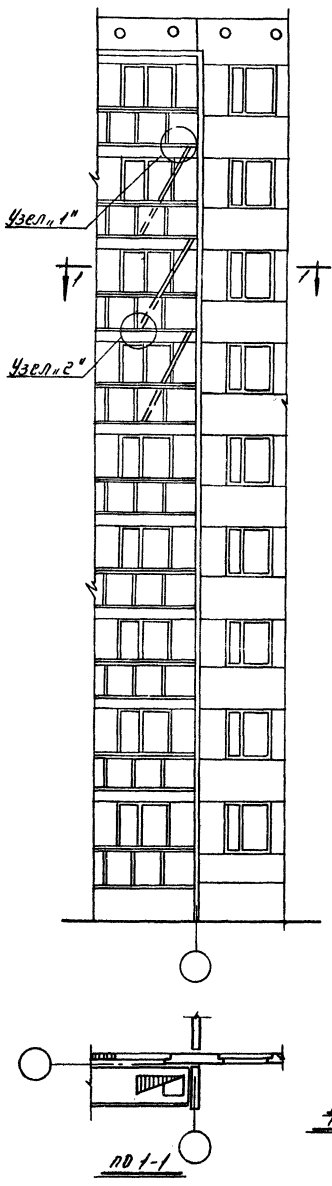
Согласованно:

Ум. сектор
Коробильская
Смирнова

Монтажные узлы
и детали
Коробильская
Смирнова
Пеняшева
Проверил

И. Шенкель, в.б.
Л. Кондратьев
М.н. Антонов
Л. Кондратьев
Л. Волынец, в.р.

№ по железобетону
Резерв



Узел 1

Узел 2

Деталь заделки штроб в наружных стенах (вертикальное сечение)

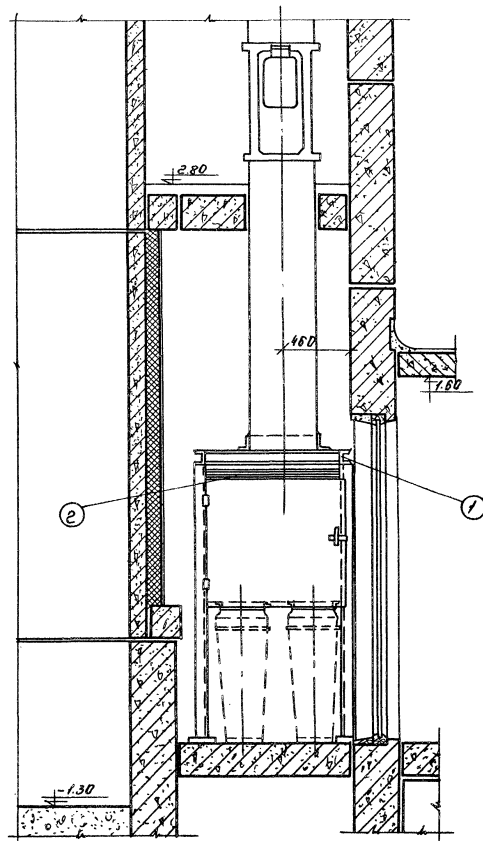
Деталь примыкания внутренней стеновой панели пожарного перехода

Деталь вентиляции кухни 9^{го} этажа

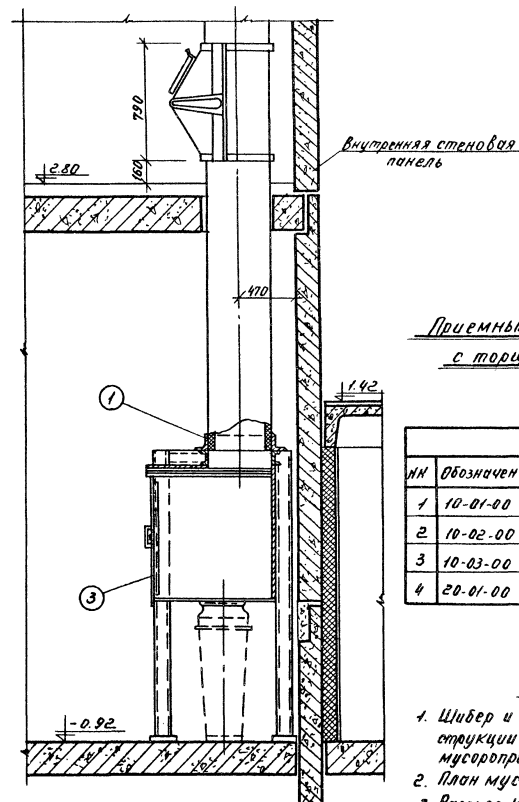
1959 Монтажные узлы и детали.

Узлы крепления пожарных лестниц в лоджиях. Детали пожарного перехода. Деталь заделки штроб наружных стен. Деталь вентиляции кухни 9^{го} этажа.

Серия 125 Часть 9 Лист Раздел 92 33



По 1-1



по 2-2

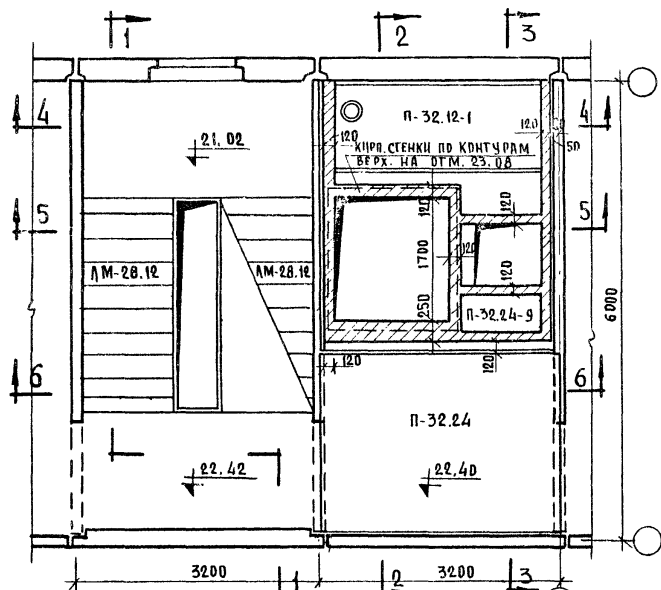
Приемный бункер мусорокамеры
с торцевой дверью ПБ-1

Спецификация						
Ил.	Обозначен	Наименов.	Кол.	Мат.	Вес, кг.	Примечан.
					шт/обш.	
1	10-01-00	Опора	1		5.61/5.61	Тиловой пров. ИИ-У1
2	10-02-00	Шибер	1		31.5/31.5	
3	10-03-00	Дверка	1		3.15/3.15	
4	20-01-00	Металлоконстр.	1		4407/4407	

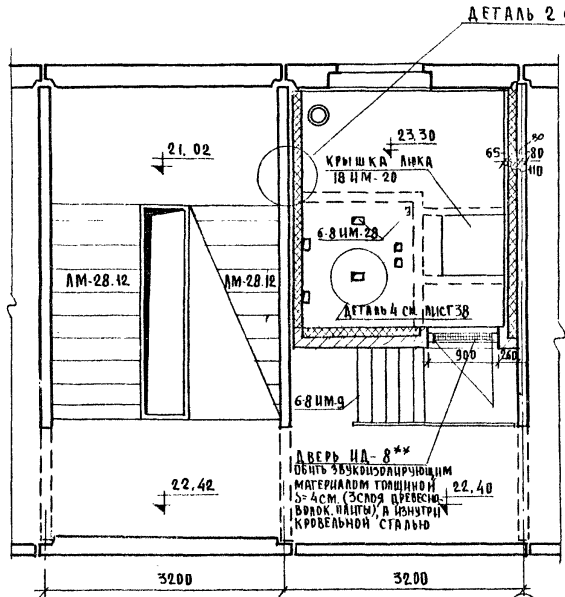
Примечания:

- Шибер и опора прибиваются к металлоконструкции по месту при монтаже ствола мусоропровода при его установке!
- План мусорокамеры см. лист 34.
- Расположение разрезов см. лист 34, 35.

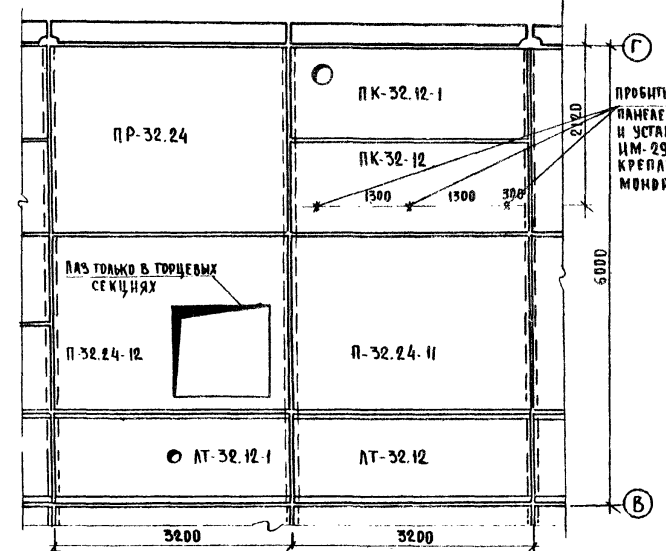
1969	Монтажные узлы и детали	Мусорокамера. Приемный бункер.	Серия 125	Часть 9 Раздел 2	Лист 36
------	-------------------------	--------------------------------	-----------	---------------------	------------



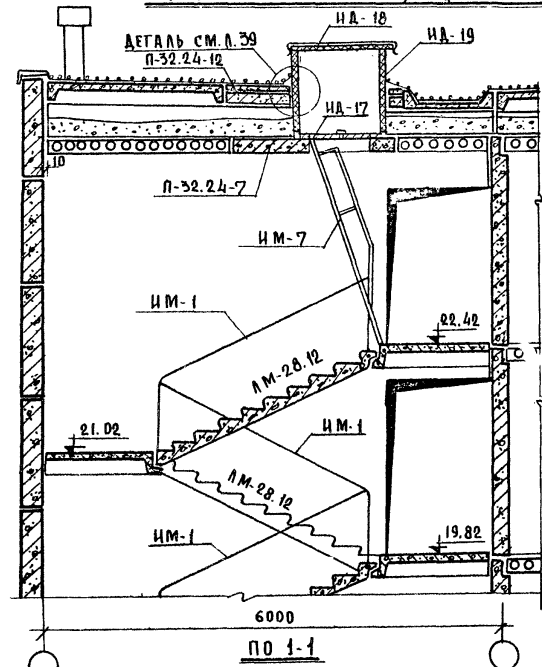
ПЛАН МАШИННОГО ПОМЕЩЕНИЯ НА ОТМ. 22.40



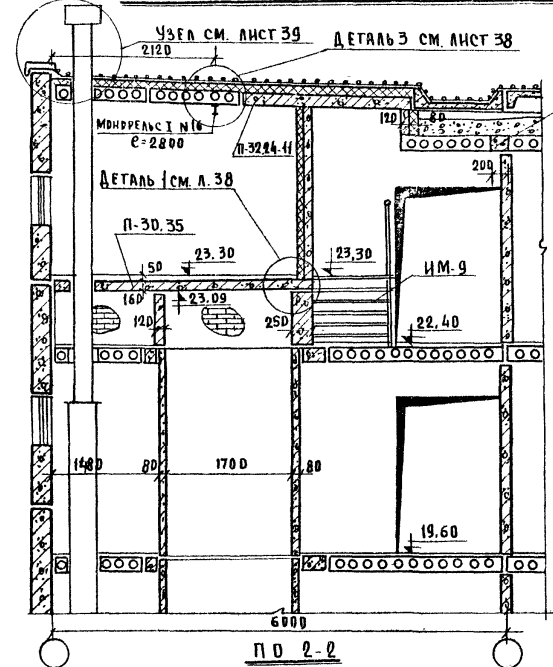
ПЛАН МАШИННОГО ПОМЕЩЕНИЯ НА ОТМ. 23.30



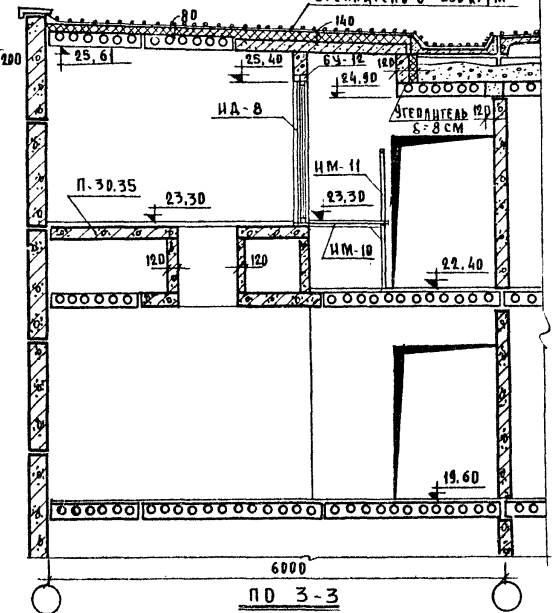
ФРАГМЕНТ МОНТАЖНОГО ПЛАНА ПАНЕЛЕЙ ПЕРЕКРЫТИЯ НАД МАШИНЫМ ПОМЕЩЕНИЕМ



ПО 1-1



ПО 2-2



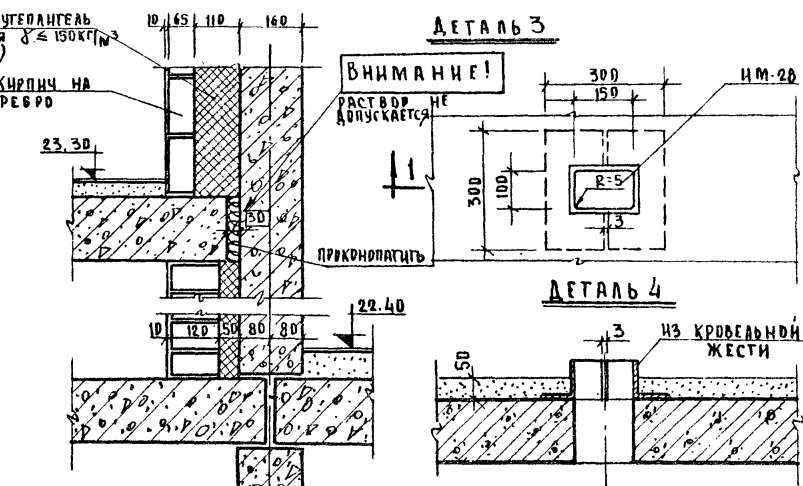
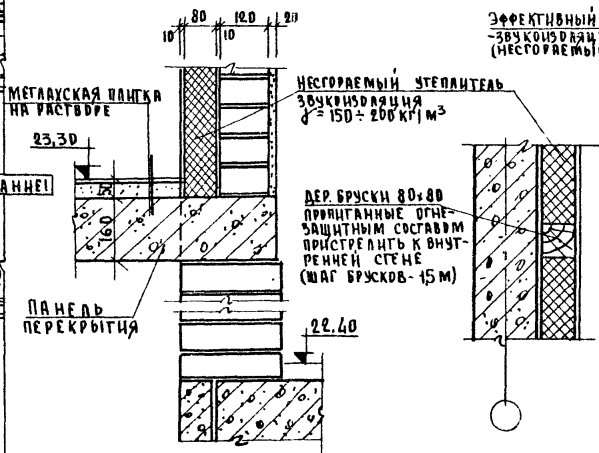
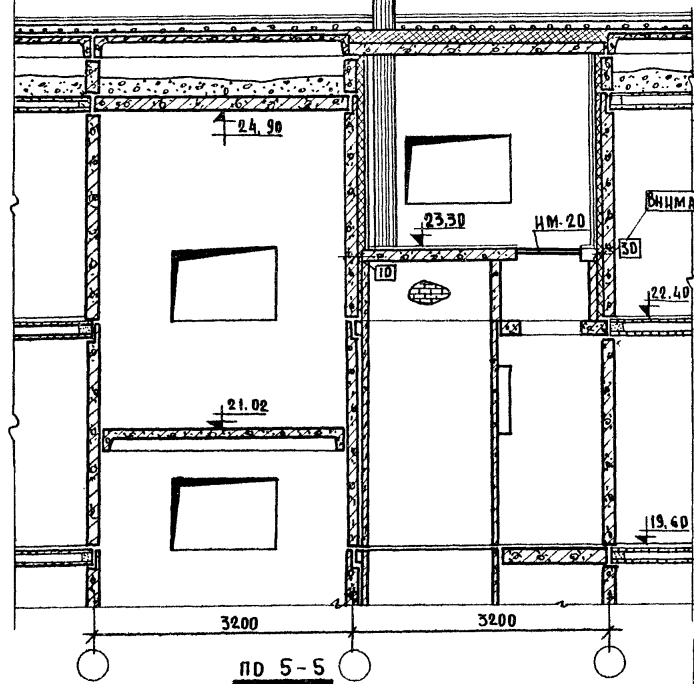
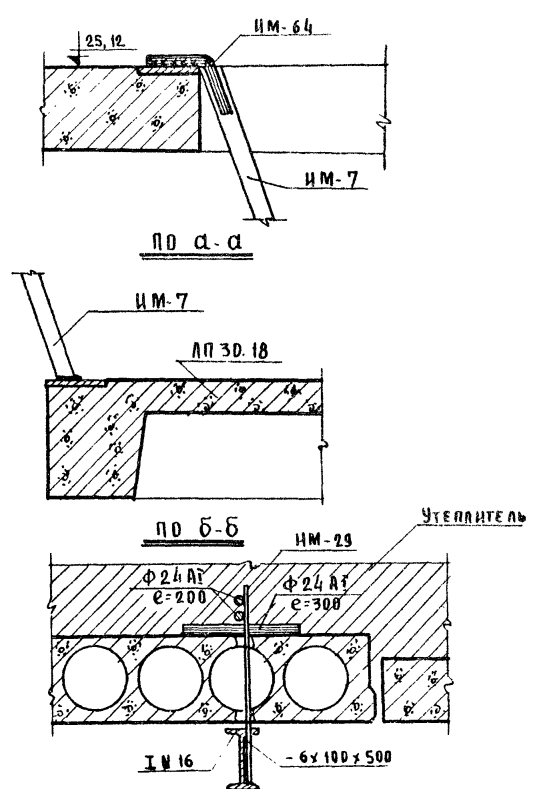
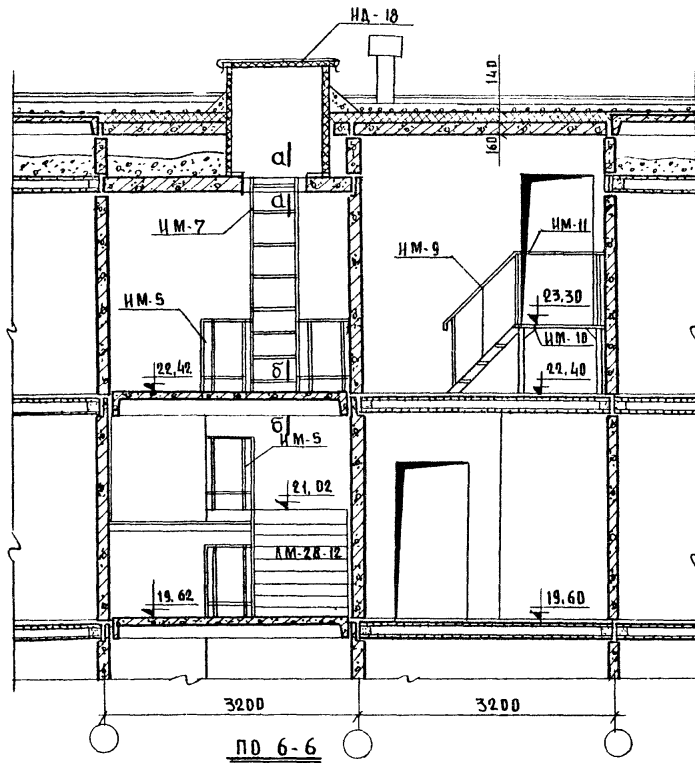
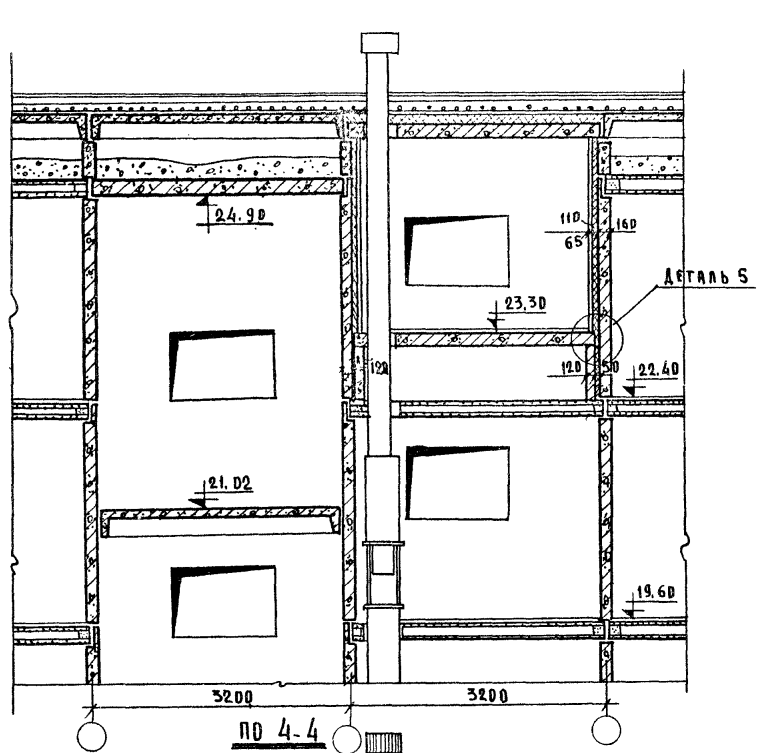
ПО 3-3

МАШИННОЕ ПОМЕЩЕНИЕ
 П. КОСТЕРОВ
 А. СМЕРДИН
 И. ПУХ
 А. ЕСИН

КБ ПО ЖЕЛЕЗОБЕТОНУ
 ГОССТРОЙ РСФСР

РАЗРЕЗЫ 4-4, 5-5, 6-6 ДАНЫ НА ЛИСТЕ 38.
 ВЗАМЕН ЛИСТА 37. РМ. БРИГАДЫ 5/ / И. ПУХ / 30. 7. 74

1974	МОНТАЖНЫЕ УЗЛЫ И ДЕТАЛИ	ПЛАНЫ И РАЗРЕЗЫ ПО МАШИННОМУ ПОМЕЩЕНИЮ	СЕРИЯ 125	ЧАСТЬ 9	ЛИСТ 37 И
------	-------------------------	--	-----------	---------	-----------



ДЕТАЛЬ 1

ДЕТАЛЬ 2

ДЕТАЛЬ 5

ДЕТАЛЬ 4

ПО 1-1

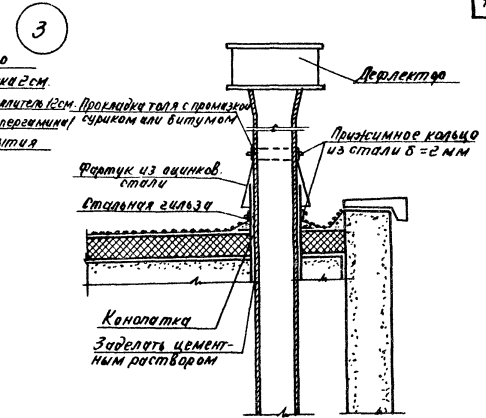
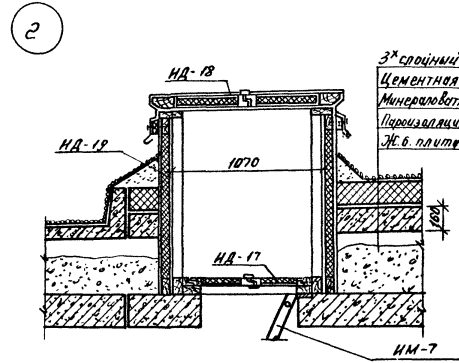
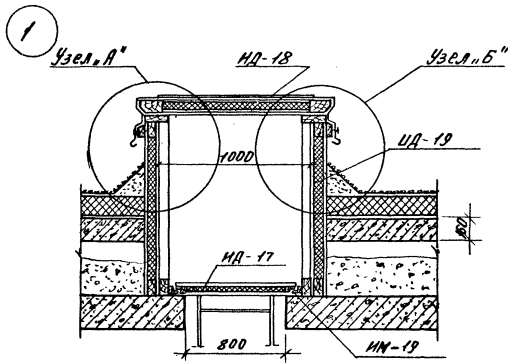
ПРИМЕЧАНИЕ:

ПРИ МОНТАЖЕ СТАНИНУ ЛЕБЕДКИ ОБЯЗАТЕЛЬНО УСТАНОВИТЬ НА АКУСТИЧЕСКИЕ ПРОКЛАДКИ (ДЛЯ УМЕНЬШЕНИЯ СТРУКТУРНОГО ШУМА)

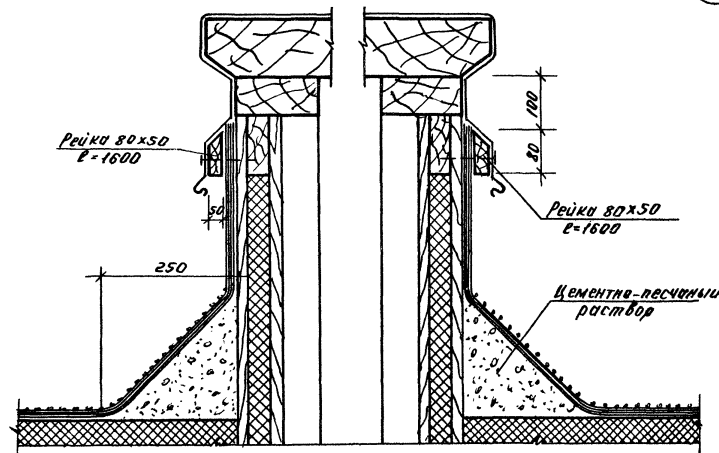
ВЗАМЕН АНСТА 38 Рук. бригады 47 И. Пух 20.7.74г

Ю. КРАСНОВА
 Л. ФАНАСЬЕВ
 А. СМЕРДОВА
 И. ПУХ
 А. ЕСИН
 ЗАВ. ОТДЕЛОМ
 Л. КОНСТ. ПР.
 Л. КОНСТ. ПР.
 РУК. БРИГАДЫ
 КОНСТРУКТОР
 ПО ЖЕЛЕЗОБЕТОНУ
 Проектировщик РСФСР

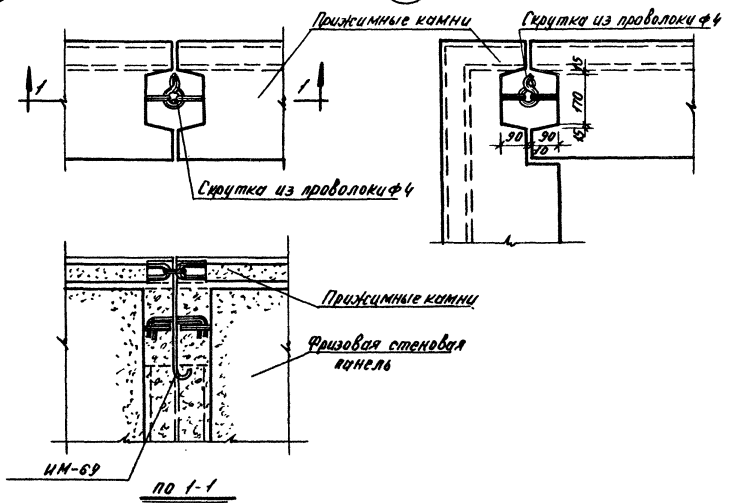
1974	МОНТАЖНЫЕ УЗЛЫ И ДЕТАЛИ	РАЗРЕЗЫ ПО МАШИННОМУ ПОМЕЩЕНИЮ.	СЕРИЯ 125	ЧАСТЬ 9 РАЗДЕЛ 9.2	ЛИСТ 38 И
------	-------------------------	---------------------------------	-----------	--------------------	-----------



4



5



Узел А"

Узел Б"

1969 Монтажные узлы и детали.

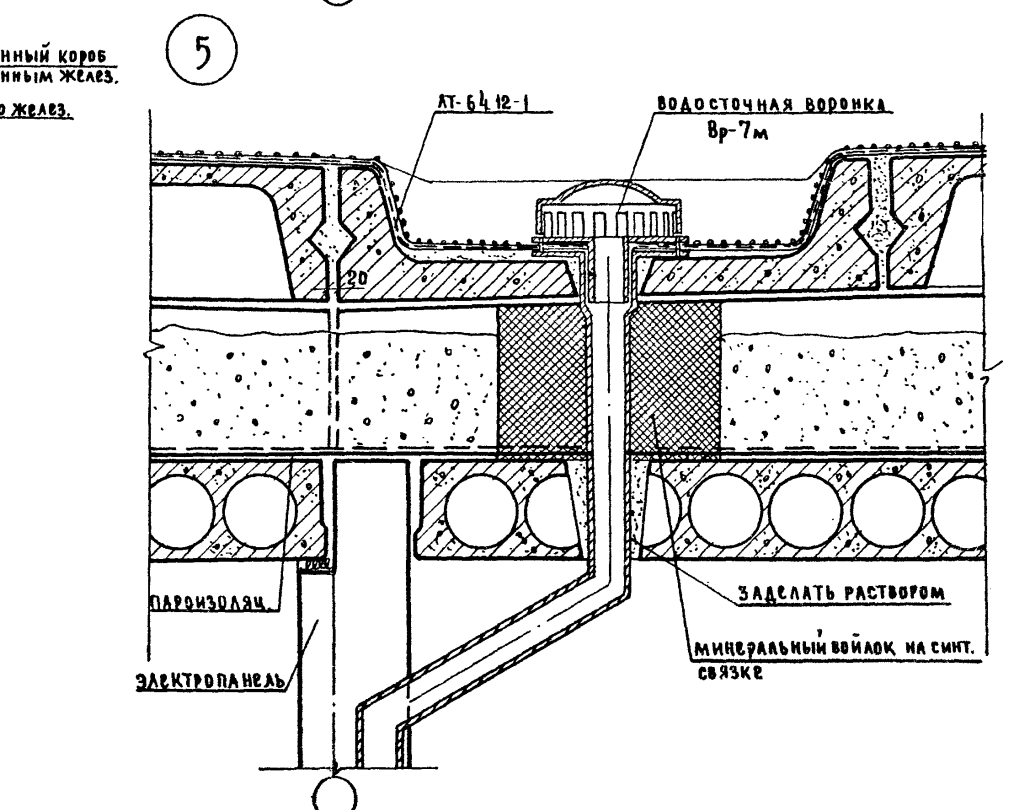
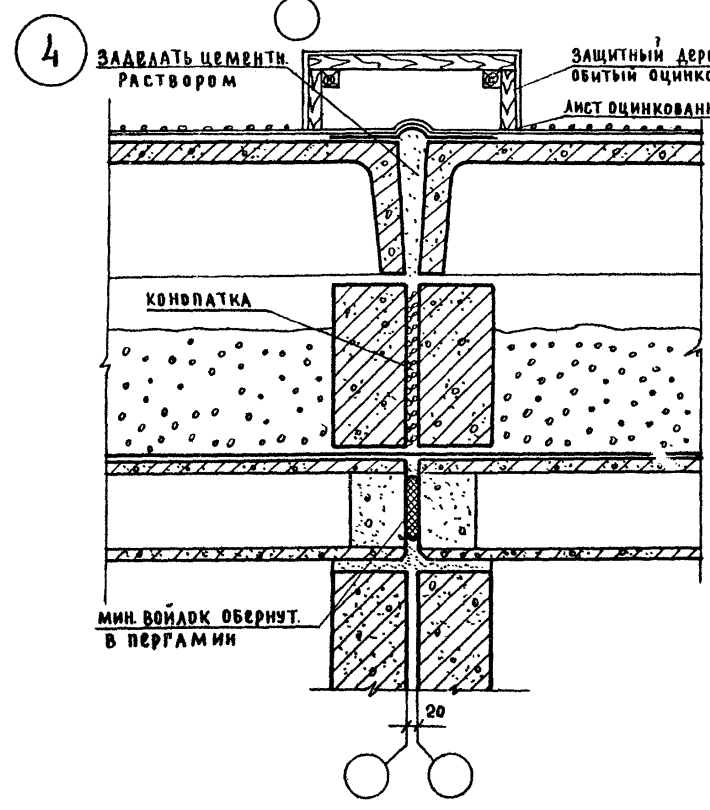
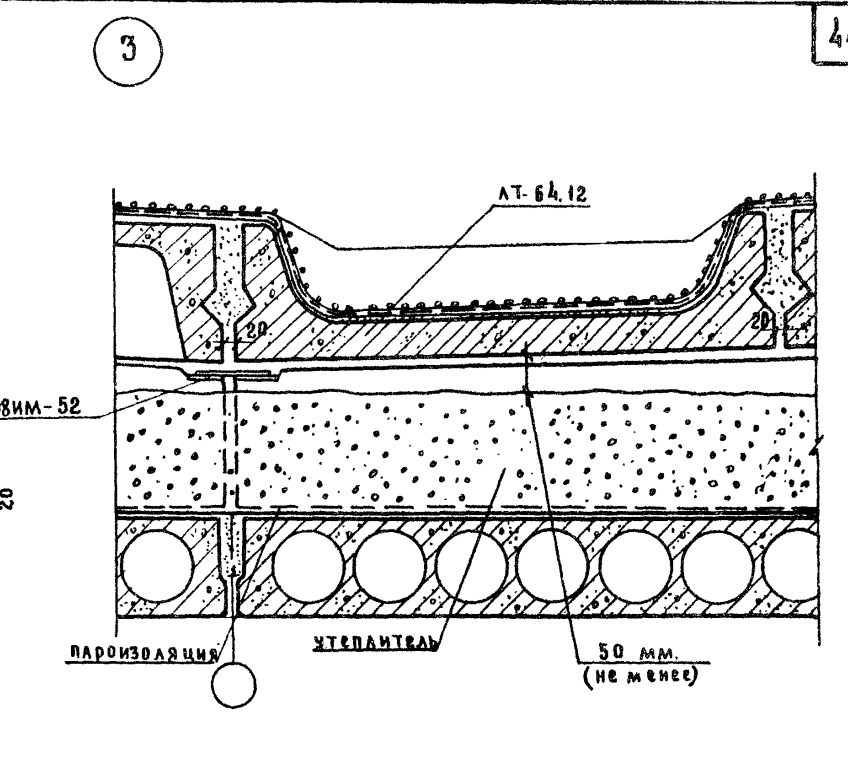
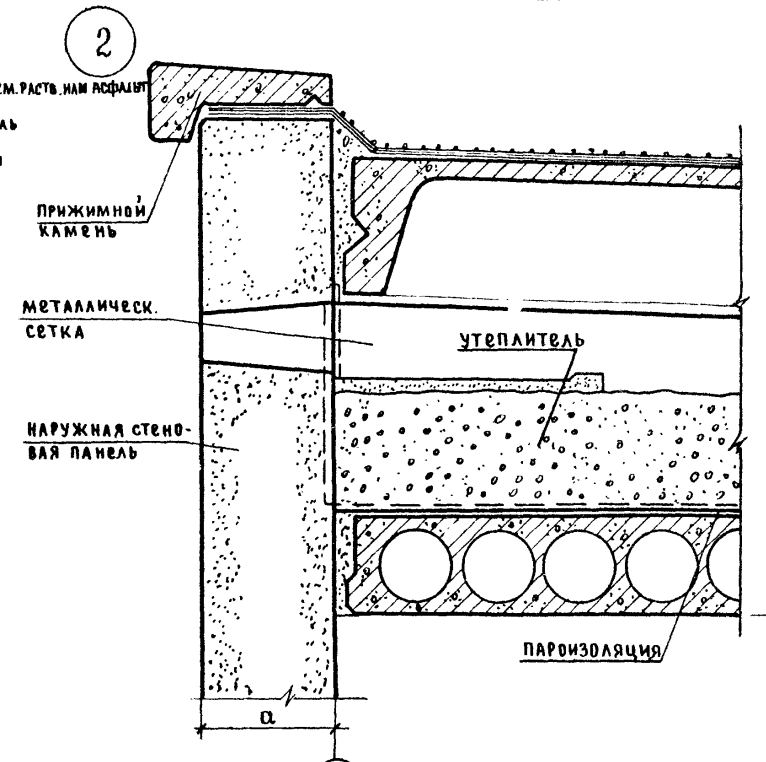
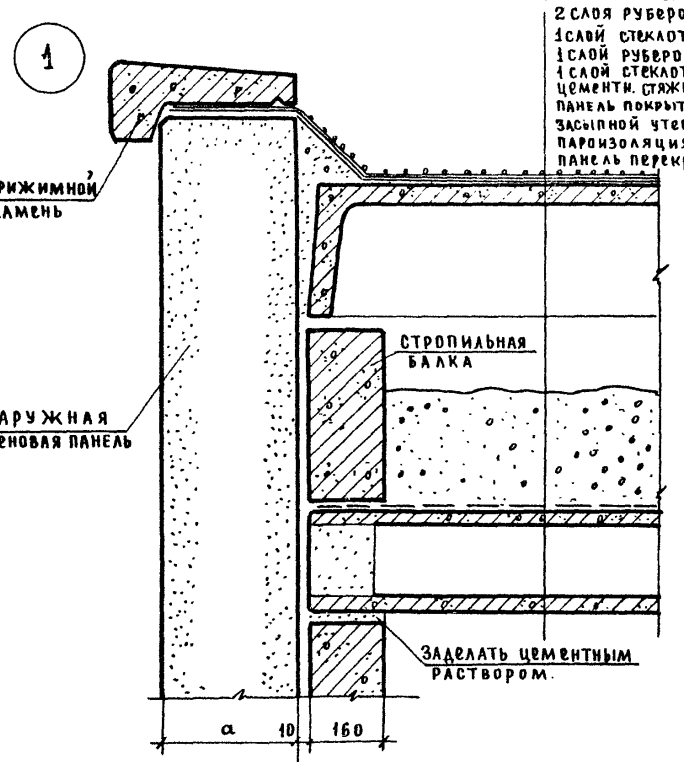
Узлы и детали крыши.

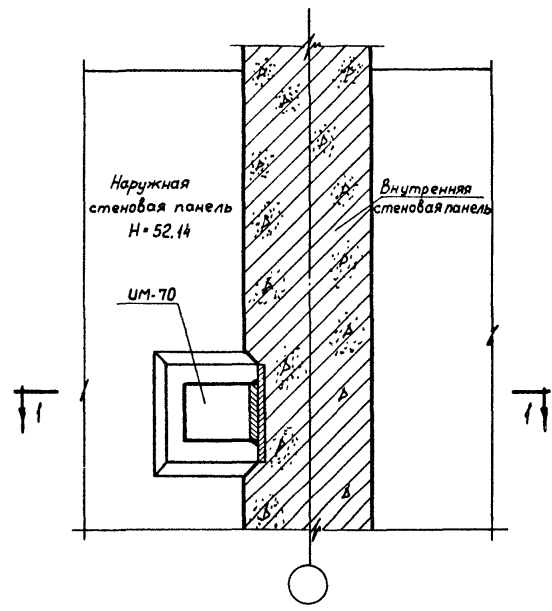
Серия 125

Часть 9
Раздел 9.2
Лист 39

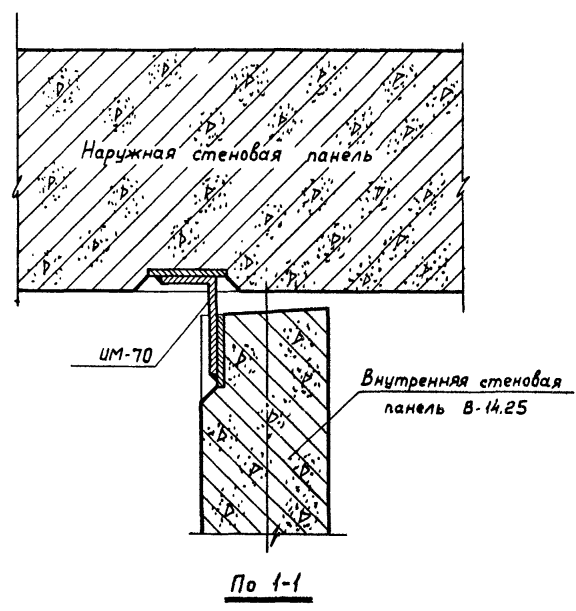
Составлено по: СМР-106, 107, 108, 109, 110, 111, 112, 113, 114, 115, 116, 117, 118, 119, 120, 121, 122, 123, 124, 125, 126, 127, 128, 129, 130, 131, 132, 133, 134, 135, 136, 137, 138, 139, 140, 141, 142, 143, 144, 145, 146, 147, 148, 149, 150, 151, 152, 153, 154, 155, 156, 157, 158, 159, 160, 161, 162, 163, 164, 165, 166, 167, 168, 169, 170, 171, 172, 173, 174, 175, 176, 177, 178, 179, 180, 181, 182, 183, 184, 185, 186, 187, 188, 189, 190, 191, 192, 193, 194, 195, 196, 197, 198, 199, 200, 201, 202, 203, 204, 205, 206, 207, 208, 209, 210, 211, 212, 213, 214, 215, 216, 217, 218, 219, 220, 221, 222, 223, 224, 225, 226, 227, 228, 229, 230, 231, 232, 233, 234, 235, 236, 237, 238, 239, 240, 241, 242, 243, 244, 245, 246, 247, 248, 249, 250, 251, 252, 253, 254, 255, 256, 257, 258, 259, 260, 261, 262, 263, 264, 265, 266, 267, 268, 269, 270, 271, 272, 273, 274, 275, 276, 277, 278, 279, 280, 281, 282, 283, 284, 285, 286, 287, 288, 289, 290, 291, 292, 293, 294, 295, 296, 297, 298, 299, 300, 301, 302, 303, 304, 305, 306, 307, 308, 309, 310, 311, 312, 313, 314, 315, 316, 317, 318, 319, 320, 321, 322, 323, 324, 325, 326, 327, 328, 329, 330, 331, 332, 333, 334, 335, 336, 337, 338, 339, 340, 341, 342, 343, 344, 345, 346, 347, 348, 349, 350, 351, 352, 353, 354, 355, 356, 357, 358, 359, 360, 361, 362, 363, 364, 365, 366, 367, 368, 369, 370, 371, 372, 373, 374, 375, 376, 377, 378, 379, 380, 381, 382, 383, 384, 385, 386, 387, 388, 389, 390, 391, 392, 393, 394, 395, 396, 397, 398, 399, 400, 401, 402, 403, 404, 405, 406, 407, 408, 409, 410, 411, 412, 413, 414, 415, 416, 417, 418, 419, 420, 421, 422, 423, 424, 425, 426, 427, 428, 429, 430, 431, 432, 433, 434, 435, 436, 437, 438, 439, 440, 441, 442, 443, 444, 445, 446, 447, 448, 449, 450, 451, 452, 453, 454, 455, 456, 457, 458, 459, 460, 461, 462, 463, 464, 465, 466, 467, 468, 469, 470, 471, 472, 473, 474, 475, 476, 477, 478, 479, 480, 481, 482, 483, 484, 485, 486, 487, 488, 489, 490, 491, 492, 493, 494, 495, 496, 497, 498, 499, 500, 501, 502, 503, 504, 505, 506, 507, 508, 509, 510, 511, 512, 513, 514, 515, 516, 517, 518, 519, 520, 521, 522, 523, 524, 525, 526, 527, 528, 529, 530, 531, 532, 533, 534, 535, 536, 537, 538, 539, 540, 541, 542, 543, 544, 545, 546, 547, 548, 549, 550, 551, 552, 553, 554, 555, 556, 557, 558, 559, 560, 561, 562, 563, 564, 565, 566, 567, 568, 569, 570, 571, 572, 573, 574, 575, 576, 577, 578, 579, 580, 581, 582, 583, 584, 585, 586, 587, 588, 589, 590, 591, 592, 593, 594, 595, 596, 597, 598, 599, 600, 601, 602, 603, 604, 605, 606, 607, 608, 609, 610, 611, 612, 613, 614, 615, 616, 617, 618, 619, 620, 621, 622, 623, 624, 625, 626, 627, 628, 629, 630, 631, 632, 633, 634, 635, 636, 637, 638, 639, 640, 641, 642, 643, 644, 645, 646, 647, 648, 649, 650, 651, 652, 653, 654, 655, 656, 657, 658, 659, 660, 661, 662, 663, 664, 665, 666, 667, 668, 669, 670, 671, 672, 673, 674, 675, 676, 677, 678, 679, 680, 681, 682, 683, 684, 685, 686, 687, 688, 689, 690, 691, 692, 693, 694, 695, 696, 697, 698, 699, 700, 701, 702, 703, 704, 705, 706, 707, 708, 709, 710, 711, 712, 713, 714, 715, 716, 717, 718, 719, 720, 721, 722, 723, 724, 725, 726, 727, 728, 729, 730, 731, 732, 733, 734, 735, 736, 737, 738, 739, 740, 741, 742, 743, 744, 745, 746, 747, 748, 749, 750, 751, 752, 753, 754, 755, 756, 757, 758, 759, 760, 761, 762, 763, 764, 765, 766, 767, 768, 769, 770, 771, 772, 773, 774, 775, 776, 777, 778, 779, 780, 781, 782, 783, 784, 785, 786, 787, 788, 789, 790, 791, 792, 793, 794, 795, 796, 797, 798, 799, 800, 801, 802, 803, 804, 805, 806, 807, 808, 809, 810, 811, 812, 813, 814, 815, 816, 817, 818, 819, 820, 821, 822, 823, 824, 825, 826, 827, 828, 829, 830, 831, 832, 833, 834, 835, 836, 837, 838, 839, 840, 841, 842, 843, 844, 845, 846, 847, 848, 849, 850, 851, 852, 853, 854, 855, 856, 857, 858, 859, 860, 861, 862, 863, 864, 865, 866, 867, 868, 869, 870, 871, 872, 873, 874, 875, 876, 877, 878, 879, 880, 881, 882, 883, 884, 885, 886, 887, 888, 889, 890, 891, 892, 893, 894, 895, 896, 897, 898, 899, 900, 901, 902, 903, 904, 905, 906, 907, 908, 909, 910, 911, 912, 913, 914, 915, 916, 917, 918, 919, 920, 921, 922, 923, 924, 925, 926, 927, 928, 929, 930, 931, 932, 933, 934, 935, 936, 937, 938, 939, 940, 941, 942, 943, 944, 945, 946, 947, 948, 949, 950, 951, 952, 953, 954, 955, 956, 957, 958, 959, 960, 961, 962, 963, 964, 965, 966, 967, 968, 969, 970, 971, 972, 973, 974, 975, 976, 977, 978, 979, 980, 981, 982, 983, 984, 985, 986, 987, 988, 989, 990, 991, 992, 993, 994, 995, 996, 997, 998, 999, 1000

С О Г Л А С О В А Н О :
 А. СМЕРНОВА
 ПЕТРОВСКИЙ
 А. СМЕРНОВА
 ВЕЛИТИНСКИЙ
 НАЧ. СЕКТОРА
 Я. ФЕЛЬДМАН
 С. ТУХНИК
 Ю. КРАСНОВИДОВ
 П. АФАНАСЬЕВ
 Г. АФАНАСЬЕВ
 ГЛАВ. АРХИТ. ПР.
 ГА. ИНЖЕН. КБ
 ГА. КОНСТР. КБ
 НАЧ. ОТДЕЛА
 ГА. КОНСТР. ПР.
 ГА. АРХИТ. ПР.
 М-Б
 КБ по железобетону
 Госстрой РСФСР

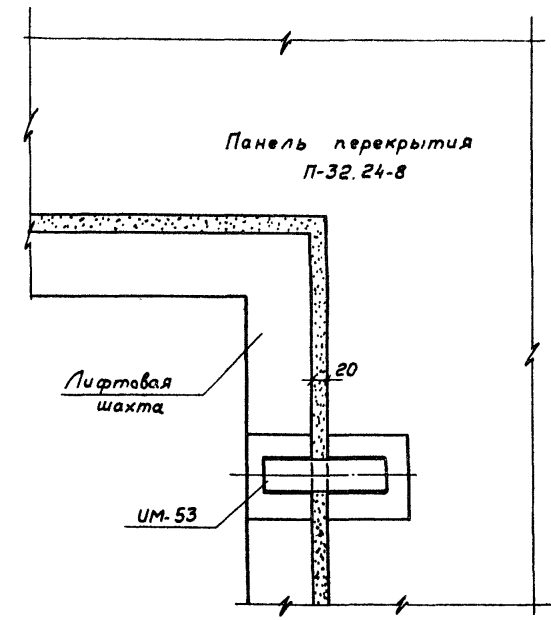




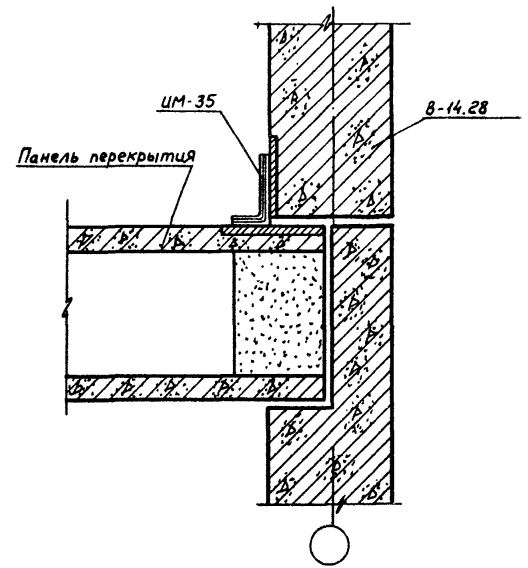
Узел крепления внутренней стены пожарного перехода к Н-52.14



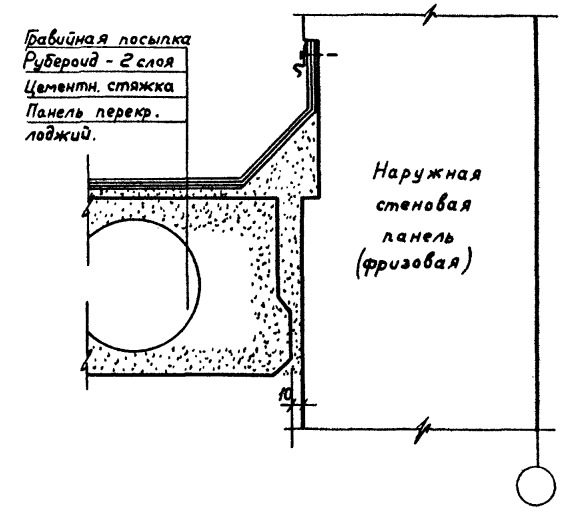
По 1-1



Узел крепления лифтовой шахты с перекрытием



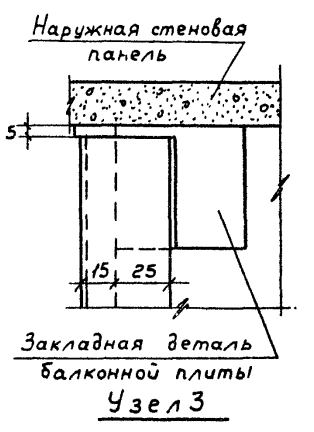
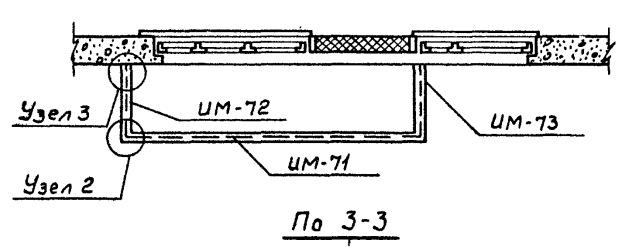
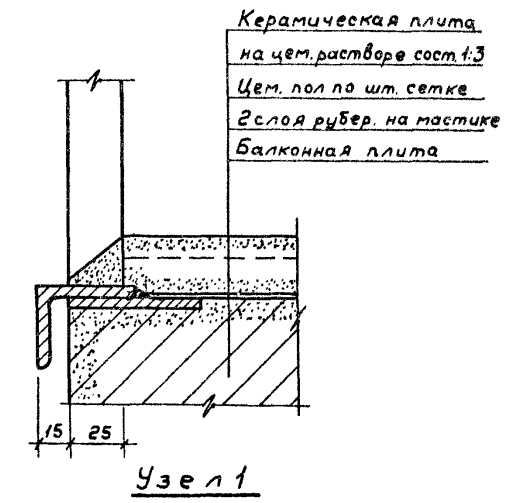
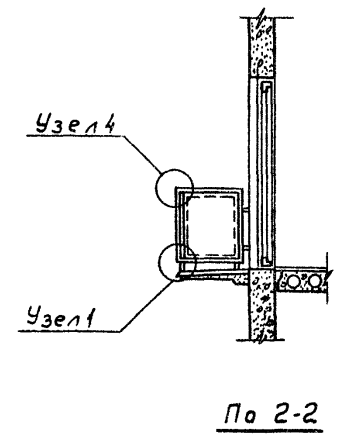
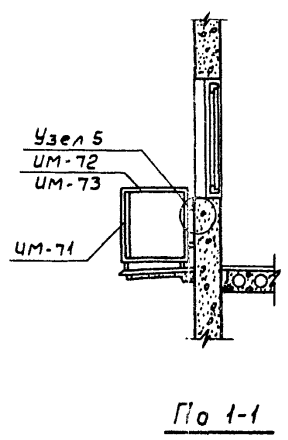
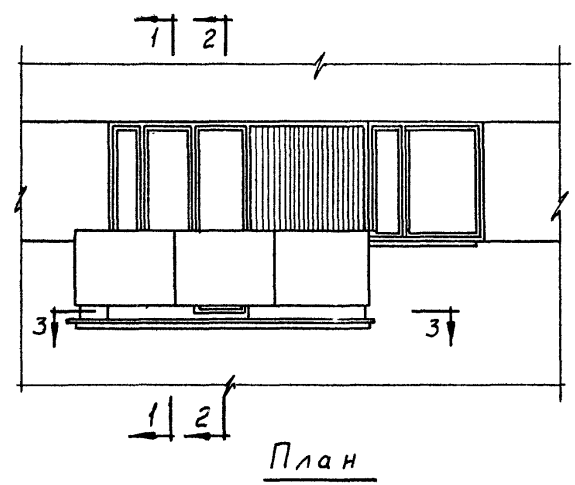
Узел крепления внутренней стены приставной лоджии к перекрытию



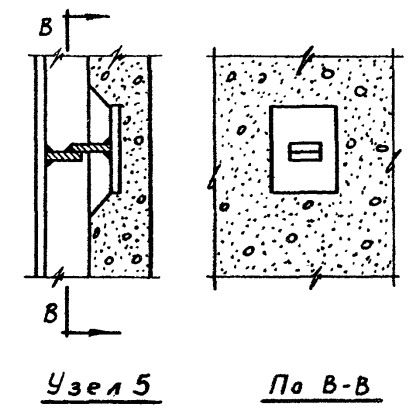
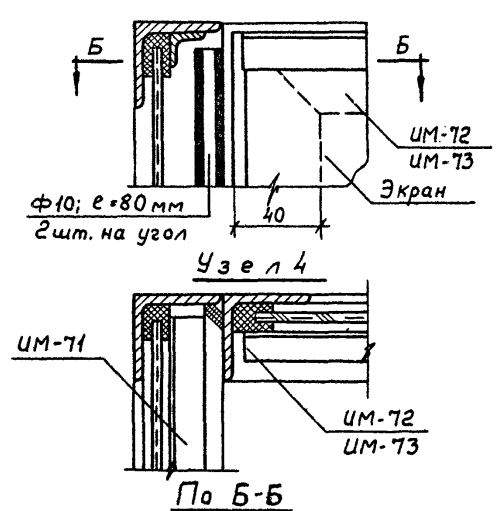
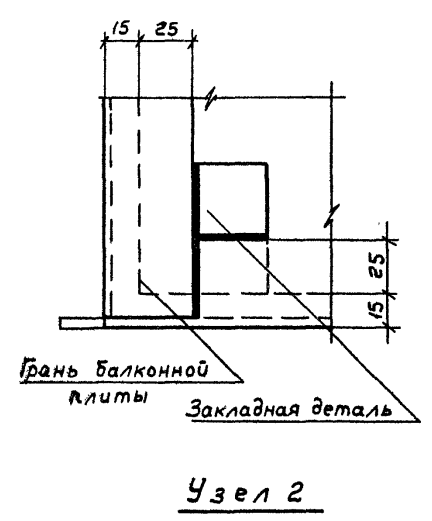
Деталь заделки рулонного ковра в приставной лоджии

Создано	А. Смирнова	В. Билынский	Л. Ижмен. К.Б.	по железобетону
	Петровский	Я. Фельман	Гл. констр. К.Б.	
Проверено	А. Смирнова	Ю. Краснобадов	Нах. отдела	РГФСР
		Г. Павленко	Гл. констр. пр.	

1969	Монтажные узлы и детали	Узел крепления ВС пожарного перехода к Н-52.14. Узел крепления ВС приставной лоджии к перекрытию. Узел крепления лифтовой шахты к перекрытию. Деталь заделки рулонного ковра в приставной лоджии.	Серия 125	Часть 9 Раздел 9.2	Лист 43
------	-------------------------	--	-----------	-----------------------	------------



Спецификация на ограждение					
№№ п/п	Наименование изделия	Марка	Ед. изм.	Кол.	Примечания
1	Фронтальное звено оград.	ИМ-71	шт.	1	Часть 10
2	Боковое звено ограждения	ИМ-72	шт.	1	Раздел 10.7-1
3	Боковое звено ограждения	ИМ-73	шт.	1	



Примечания:

1. Ограждения окрашиваются масляной краской за один раз.
2. В ограждении экраны предусмотрены из листового армированного стекла толщиной 5-6 мм (ГОСТ 7481-55) или прессованных асбестоцементных плоских листов толщиной 10 мм. (ГОСТ 929-59)

А. Смирнова
И. Лук
В. Зинавьев
Науч. сектора
Вед. констр.
Инженер
Проверил
В. Балтинский
Я. Фельман
Ю. Крагицкий
П. Афанасьев
С. Паченцева
Инженер К.Б.
П. констр. К.Б.
Науч. отдела
Пл. констр. пр.
П. архитектор
М.Б
120
КБ по железобетону
Гострой РСФСР