

ГОССТРОЙ
РСФСР
КБ
ПО ЖЕЛЕЗОБЕТОНУ
ИМ. А. А. ЯКУШЕВА

С Е Р И Я - 125

КОМПЛЕКСНАЯ СЕРИЯ ТИПОВЫХ ПРОЕКТОВ КРУПНОПА-
НЕЛЬНЫХ ЖИЛЫХ ДОМОВ И ОБЩЕСТВЕННЫХ ЗДАНИЙ

125-КД.И-23

ИЗДЕЛИЯ ДЕРЕВЯННЫЕ. ТЕХНИЧЕСКИЕ УСЛОВИЯ

КОМПЛЕКСНАЯ СЕРИЯ 125-ТИПОВЫЕ ПРОЕКТЫ
КРУПНОПАНЕЛЬНЫХ ЖИЛЫХ И ОБЩЕСТВЕННЫХ ЗДАНИЙ

125 - КД.И - 23

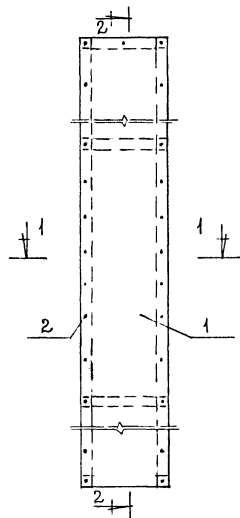
ИЗДЕЛИЯ ДЕРЕВЯННЫЕ. ТЕХНИЧЕСКИЕ УСЛОВИЯ

РАЗРАБОТАН КБ ПО ЖЕЛЕЗОБЕТОНУ
ИМ. А.А. ЯКУШЕВА

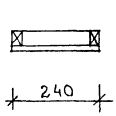
ГЛАВНЫЙ ИНЖЕНЕР КБ *Б/В* /Афанасьев П.Г./

ВВЕДЕН В ДЕЙСТВИЕ КБ ПО ЖЕЛЕЗОБЕТОНУ
ПРИКАЗ № 48 от 19.07.90 Г

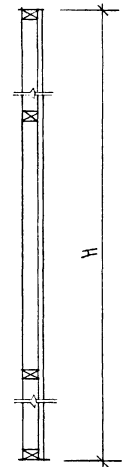
Рис. 1.



1-1



2-2



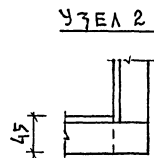
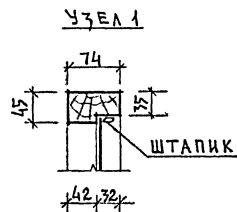
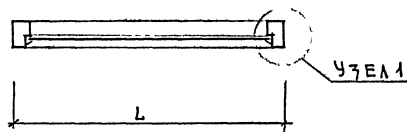
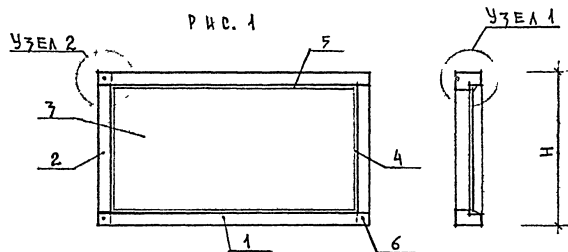
ОБОЗНАЧЕНИЕ	МАРКА	РИС	Н ММ
125-КД.И-23 010 0Б	Щ 1	1	2615
125-КД.И-23 010 0Б	Щ 1-1	1	2550

ФОРМА	ЗОНА	ПОЗ.	ОБОЗНАЧЕНИЕ	НАИМЕНОВАНИЕ	К-ВО ШТ.	ПРИМЕР.
				<u>ДОКУМЕНТАЦИЯ</u>		
А3			125-КД.И-23 000 ТО	ТЕХНИЧЕСКОЕ ОПИРАНИЕ		
А3			125-КД.И-23 010 0Б	<u>Щ И Т Щ 1</u>		
				<u>СБОРОЧНЫЕ ЕДИНИЦЫ</u>		
А3			125-КД.И-23 020	КАРКАС КД 1	1	
				<u>ДЕТАЛИ</u>		
Б4	1			ДРЕВЕСНОСТРУЖЕЧНАЯ ПЛИТА Д.С.П. ТОЛЩ. 19ММ ГОСТ 10632-77* 240x2615	1	
		2		СТАНДАРТНЫЕ ИЗДЕЛИЯ ШУРУП А3x30 ГОСТ 1148-80*	44	
А3			125-КД.И-23 010 0Б	<u>Щ И Т Щ 1-1</u>		
				<u>СБОРОЧНЫЕ ЕДИНИЦЫ</u>		
А3			125-КД.И-23 020	КАРКАС КД 1-1	1	
				<u>ДЕТАЛИ</u>		
Б4	1			ДРЕВЕСНОСТРУЖЕЧНАЯ ПЛИТА Д.С.П. ТОЛЩ. 19 ММ ГОСТ 10632-77* 240x2550	1	
		2		СТАНДАРТНЫЕ ИЗДЕЛИЯ ШУРУП А3x30 ГОСТ 1148-80*	44	

ЗАВ. ОТД.	БАХУЛАДИН	2011
НАУЧ. СЛ.	ТАИРОВ	2011
ИЗД. СЛ.	БЕЛЯЕВ	2011
КАР. СЛ.	КРАСНИН	2011
АРХ. ТИП.	РИЗДЕЛОВ	2011

125-КД.И-23 010 0Б		
СТАНЦИЯ	ЛИСТ	ЛИСТОВ
Р	3	
Щ И ТЫ Щ 1 Щ 1-1 СБОРОЧНЫЙ УЕ РТ ЕЖ		
КБ ПО ЖЕЛЕЗОБЕТОНУ ИМ. А.А. ЯКУШЕВА		

ИНВ. № ПОЛ. ПОЛНОЕ ИЛИ ЧАСТ. ВЗАК. ШИВ. №



ОБОЗНАЧЕНИЕ	МАРКА	РИС.	Л ММ	Н ММ
125-КА И-23 030	Ф-2	1	870	565

ФОРМА	КОЛ-ВО	ПОЗ.	ОБОЗНАЧЕНИЕ	НАИМЕНОВАНИЕ	К-ВО ШТ.	ПРИМЕЧ.
				<u>ДОКУМЕНТАЦИЯ</u>		
А7			125-КА. И-23 000 ТО	ТЕХНИЧЕСКОЕ ОПИСАНИЕ		
А7			125-КА. И-23 030	ФРАМУГА Ф-2		
				<u>ДЕТАЛИ</u>		
Б4	1			БРУС ГОРИЗОНТАЛЬНЫЙ ХВОЙН. ПОРОД, ГОСТ 24454-80Е 45x74 L=870	2	
Б4	2			БРУС ВЕРТИКАЛЬНЫЙ ХВОЙН. ПОРОД, ГОСТ 24454-80Е 45x74 L=565	2	
				ШТАПИК ХВОЙНЫХ ПОРОД, ГОСТ 24454-80Е		
Б4	5			15 x 22 L=800	2	
Б4	4			15 x 22 L=495	2	
Б4	3			ФАНЕРА КЛЕЕНАЯ δ=3ММ ГОСТ 3916-69 800 x 495	1	
				<u>СТАНДАРТНЫЕ ИЗДЕЛИЯ</u>		
БН	6			ГЫОЗДИ П3Х70 ГОСТ 4028-63*	4	

ЗАВ. ОТА	БАХОЛДИН	<i>[Signature]</i>
ТАКОП ОТ	ТАИРОВ	<i>[Signature]</i>
ТА АРХ ПР	БЕЛЯЕВ	<i>[Signature]</i>
ИНЖ. БЛАХ	КОЛЕВИЧОВА	<i>[Signature]</i>
СТ. АРХ.	СНЯКОВА	<i>[Signature]</i>

125-КА. И-23 030

СТАЦИОНАРНАЯ МАССА

МАССА ТЯГ

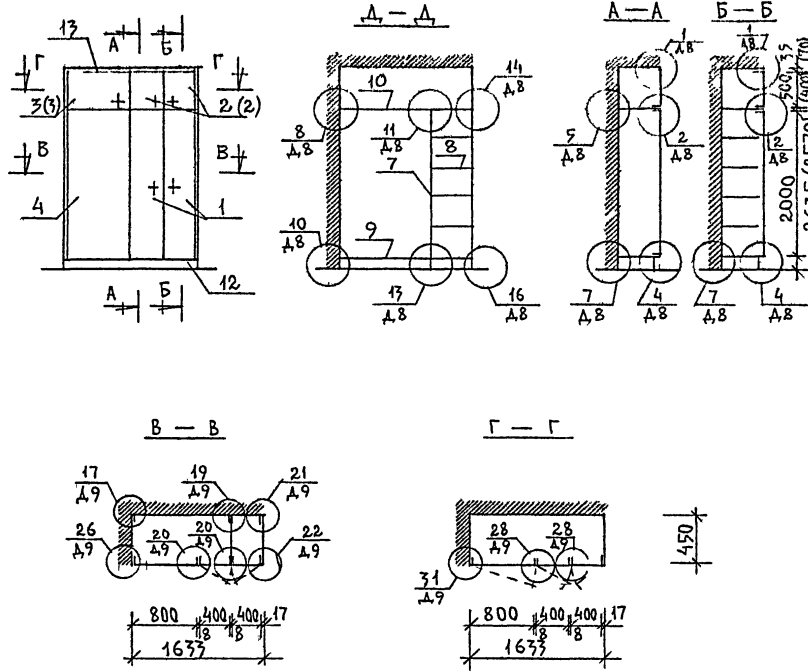
P

ЛИСТ 5 ЛИСТОВ

ПОЖЕЛЕЗОБЕТОНУ

ИМ. А.А. КУШЕВА

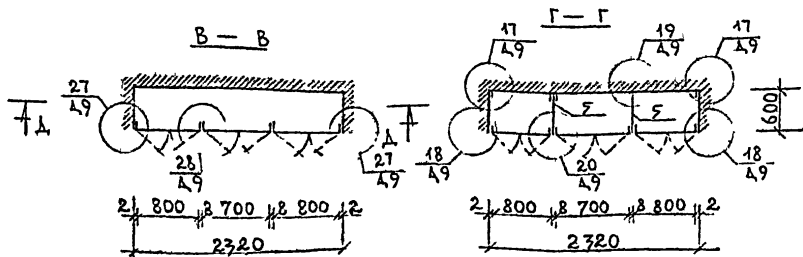
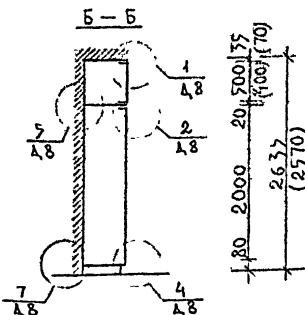
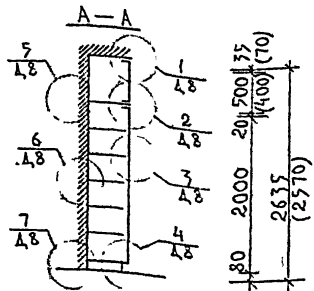
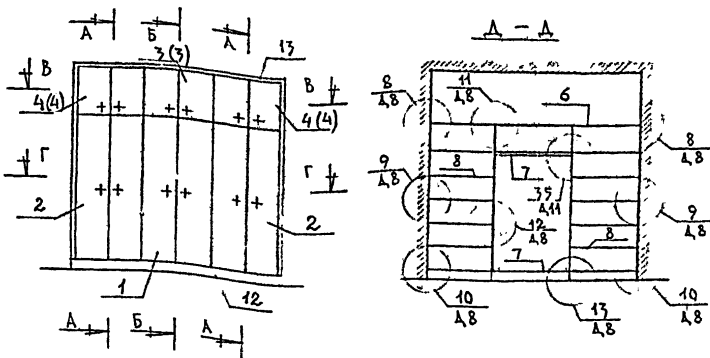
Фрамуга Ф-2



1. ЭЛЕМЕНТЫ, ДЕТАЛИ И УЗЛЫ ШКАФОВ И АНТРЕСОЛЕЙ СМ СЕРИЮ 1.172.5-6
2. МАРКИРОВКА ШКАФОВ И АНТРЕСОЛЕЙ С БУКВОЙ "Л" И "П" ОБОЗНАЧАЕТ ЛЕВОЕ И ПРАВОЕ ОТКРЫВАНИЕ,
3. В СКОБКАХ ДАНЫ РАЗМЕРЫ, ЭЛЕМЕНТЫ И ДЕТАЛИ ДЛЯ 1^{го} ЭТАЖА.

КОЛИЧЕСТВО	ПОЗИЦИЯ	ОБОЗНАЧЕНИЕ	НАИМЕНОВАНИЕ	К-ВО ШТ.	ПРИМЕЧ	
ДОКУМЕНТАЦИЯ						
1	А7	1.172.5-6-00000	ТЕХНИЧЕСКОЕ ОПИСАНИЕ			
1	А5	1.172.5-6-00004,8	УЗЛЫ 1,2,4,5, 8,10,11,13,14,16			
1	А3	1.172.5-6-00004,9	УЗЛЫ 17,19,20,21,22-31			
СБОРОЧНЫЕ ЕДИНИЦЫ						
1	А3	1 172 5-6 - 0100-03	ДВ БА. ШКАФА ДШ 20-4 л/п	2		
2	А3	1. 172. 5-6 - 0200-03	ДВ БА АНТРЕСОЛ ДА 5-4 л/п	2		
(2)	А3	1. 172 5-6 - 0200-	(ДВ БА АНТРЕСОЛ ДА 4-4) л/п	(2)		
3	А3	1. 172. 5-6 - 0200-15	ДВ.БА. АНТРЕСОЛ ДА 5-8 л/п	1		
(3)	А3	1. 172 5-6 - 0200-12	(Д.В.БА АНТРЕСОЛ ДА 4-8) л/п	(1)		
4	А3	1 172. 5-6 - 0300-09	СТЕНКА ЗАДНЯЯ ШК ДШ 20-8	1		
5	А3	1. 172. 5-6 - 0500-02	СТЕНКА БОКОВ ШКАФА БШ 21-4,5	1		
6	А3	1 172. 5-6 - 0600-02	СТЕНКА БОКОВ.АНТРЕС. СБА 5-4,5	1		
(6)	А3	1. 172. 5-6 - 0600	(СТЕНКА БОКОВ.АНТРЕС. СБА 4-4,5)	(1)		
7	А3	1. 172. 5-6 - 0700-02	СТЕНКА ПРОМЕЖУТОЧНАЯ СП 21-4	1		
8	А3	1. 172. 5-6 - 0900	ПОЛКА ПЕРЕСТАВН ПП 4-4	5		
9	А3	1. 172. 5-6 - 0900	ПОЛКА ПЕРЕСТАВН ПП L-420x198	1		
10	А3	1. 172. 5-6 - 0800	ПОЛКА АНТРЕСОЛН. ПА L-1610x450	1		
ДЕТАЛИ						
1	А3	1 172. 5-6 - 0002-01	БРУС МОНТАЖНЫЙ БМ-21	4		
1	А4	1 172. 5-6 - 0007	ЦОКОЛЬ	п.м.	1,7	
1	А4	1.172.5-6-0008-01	НАЛИЧНИК Н-2	п.м	2,1	
(3)	А4	1.172.5-6-0008-03	(НАЛИЧНИК Н-4)	п.м	(2,1)	
1	А4	1. 172. 5-6 - 0009-01	ВИНТ-СТЯЖНОЙ В-2		18	
1	А4	1. 172. 5-6 - 0010	ГАЙКА-СТЯЖНАЯ		18	
1	А4	1. 172. 5-6 - 0014	УГОЛЬНИК УМ-2		4	
ЗАВ ОТА		БАХОЛАНН	ЖК-7			
ГА КОНТ		ТАИРОВ	ЖК-7			
ГА АРХ ОТ		БЕЛЯЕВ	ЖК-7			
ЗАВ РЕК		КОБЕГНИКОВ	ЖК-7			
АРХ ТХАТ		ЦИНЯКОВА	ЖК-7			
125-КА Ц-23 040						
				СТАДИЯ	ЛИСТ	ЛИСТОВ
				Р	6	
ВСТРОЕННЫЙ ШКАФ Ш-3				КБ ПО ЖЕЛЕЗОБЕТОНУ ИМ А.А.ЯКУШЕВА		

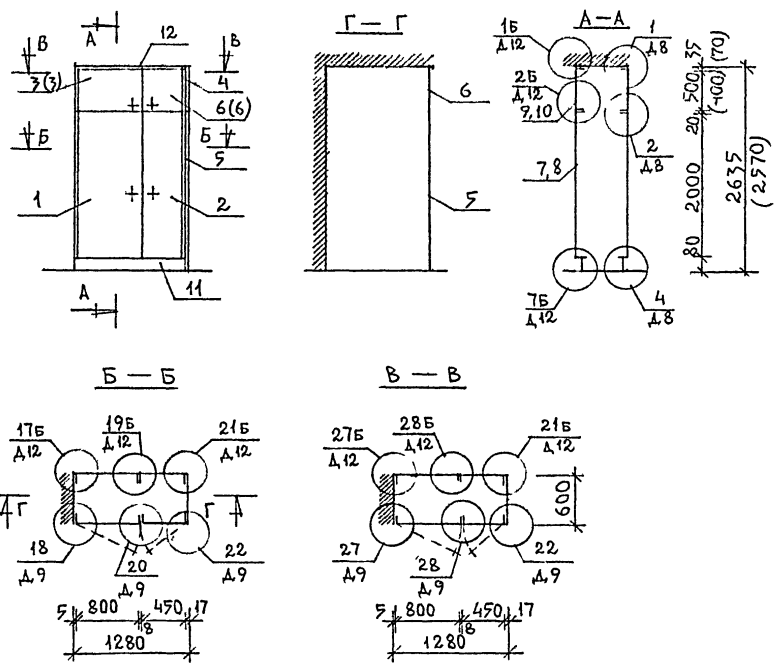
ИНВ № ПСД ПОДПИСЬ И ДАТА ВЗАМ.ИВБ ПР



ПРИМЕЧАНИЯ см лист 6

НОМЕР ПОС	ОБОЗНАЧЕНИЕ	НАИМЕНОВАНИЕ	К-ВО ШТ.	ПРИМЕЧ.
		ДОКУМЕНТАЦИЯ		
А3	1.172.5-6-0000Т0	ТЕХНИЧЕСКОЕ ОПИСАНИЕ		
А3	1.172.5-6-0000 А8	УЗЛЫ 1-13		
А3	1.172.5-6-0000 А9	УЗЛЫ 17-20, 27, 28		
А3	1.172.5-6-0000 А11	УЗЕЛ 35		
		СБОРОЧНЫЕ ЕДИНИЦЫ		
А3	1 1.172.5-6-0100-10	ДВЕРНОЙ БАШКАФА ДШ 20-7	1	
А3	2 1.172.5-6-0100-09	ДВЕРНОЙ БАШКАФА ДШ 20-8	2	
А3	3 1.172.5-6-0200-16	ДВЕРНОЙ БАШКАФА ДА5-7	1	
А3	4 1.172.5-6-0200-15	ДВЕРНОЙ БАШКАФА ДА5-8	2	
А3	(3) 1.172.5-6-0200-13	(ДВЕРНОЙ БАШКАФА ДА4-7)	(1)	
А3	(4) 1.172.5-6-0200-12	(ДВЕРНОЙ БАШКАФА ДА4-8)	(2)	
А3	5 1.172.5-6-0700-03	СТЕНКА ПРОМЕЖУТОЧНАЯ СП2-6	2	
А3	6 1.172.5-6-0800	ПОЛКА АНТРЕСОЛЬНАЯ ПАЛ-2970	1	
А3	7 1.172.5-6-0900-10	ПОЛКА ПЕРЕСТАВНАЯ ПП6-7	2	
А3	8 1.172.5-6-0900-09	ПОЛКА ПЕРЕСТАВНАЯ ПП6-8	12	
		ДЕТАЛИ		
А3	9 1.172.5-6-0002-01	БРУС МОНТАЖНЫЙ БМ-21	6	
А4	10 1.172.5-6-0003-01	ШТАНГА Ш-1	1	
А4	11 1.172.5-6-0004	ШТАНГОДЕРЖАТЕЛЬ	2	
А4	12 1.172.5-6-0007	КОКОЛЬ	п.м	2,4
А4	13 1.172.5-6-0008-02	НАЛИЧНИК Н-2	п.м	2,4
А4	(13) 1.172.5-6-0008-03	(НАЛИЧНИК Н-4)	п.м	(2,4)
А4	14 1.172.5-6-0009-01	ВИНТ-СТЯЖНОЙ В-2		14
А4	15 1.172.5-6-0010	ГАЙКА-СТЯЖНАЯ		14
А4	16 1.172.5-6-0014	УГОЛЬНИК УМ-2		8

ЗАУ ОТЕ	БАХЛАДИНИ	1/7						
ГЛ КОМ ОТ	ТАИРОБ	1/7						
ГЛ АРУ ПР	БЕЛЯЕВ	1/7						
ЗАВ СЕК	КОЛЕВИЧКО	1/7						
АРХ Г КАТ	РИНЯКОВ	1/7						
125-КД.И-23 050								
						СТАНДА	ЛИСТ	ЛИСТОВ
						Р	7	
ВЕТРОЕННЫЙ ШКАФ Ш-4						КВ ПО ЖЕЛЕЗОБЕТОНУ ИМ.А.А.ЯКУШЕВА		



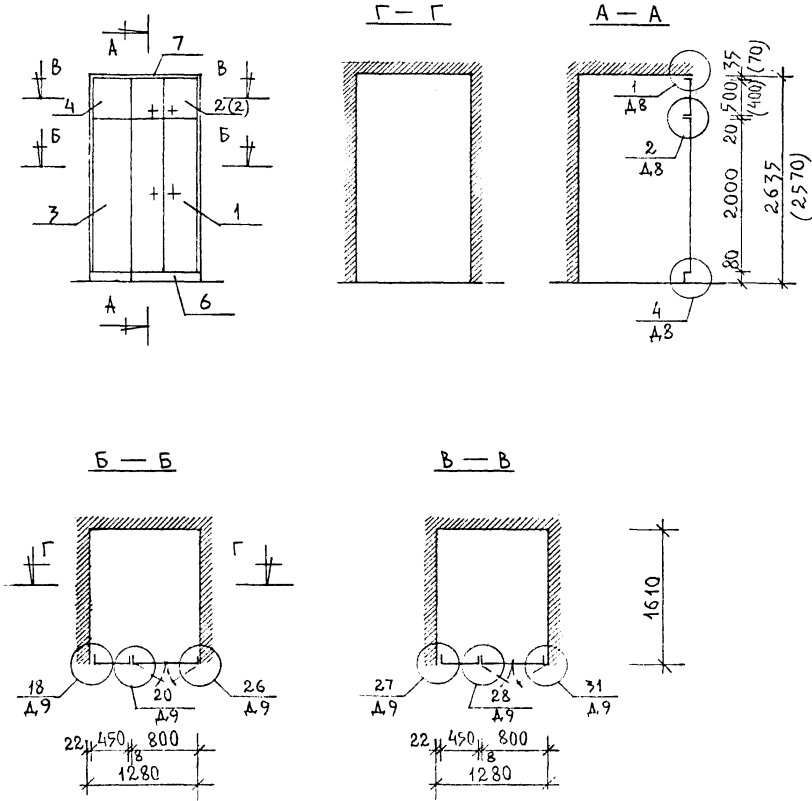
ФОРМАТ	ЗОНА	ПОЗ	ОБОЗНАЧЕНИЕ	НАИМЕНОВАНИЕ	К-ВО ШТ.	ПРИМЕЧ
				<u>ДОКУМЕНТАЦИЯ</u>		
A3			1 172 5-6-0000T0	ТЕХНИЧЕСКОЕ ОПИСАНИЕ		
A3			1 172.5-6-0000Δ8	УЗЛЫ 1, 2, 4		
A3			1 172.5-6-0000Δ9	УЗЛЫ 18, 20, 22, 27, 28		
A3			1 172 5-6-0000Δ12	УЗЛЫ 17, 19, 21, 27, 28		
				<u>СБОРОЧНЫЕ ЕДИНИЦЫ</u>		
A3			1 1.172 5-6-0100-06	ДВ.БЛ. ШКАФА ДШ 20-8	1	
A3			2 1.172.5-6-0100-04	ДВ.БЛ. ШКАФА ДШ 20-4,5	1	
A3			3 1 172.5-6-0200-15	ДВ БЛ АНТРЕСОЛИ ДЛ5-8	1	
A3			(3) 1. 172.5-6-0200-12	(ДВ БЛ. АНТРЕСОЛИ ДЛ4-8)	(1)	
A3			4 1. 172 5-6-0200-04	ДВ БЛ. АНТРЕСОЛИ ДЛ 5-4,5	1	
A3			(4) 1 172.5-6-0200-01	(ДВ.БЛ АНТРЕСОЛИ ДЛ 4-4,5)	(1)	
A3			5 1. 172.5-6-0500-03	СТЕНКА БОК ШКАФА СБШ 21-6	1	
A3			6 1. 172.5-6-0600-03	СТЕНКА БОК АНТРЕСОЛИ СБА5-6	1	
A3			(6) 1. 172.5-6-0600-01	(СТЕНКА БОК АНТРЕСОЛИ СБА4-6)	(1)	
A3			7 1 172.5-6-0300-09	СТЕНКА ЗАДН ШКАФА СШ 20-8	1	
A3			8 1.172.5-6-0300-04	СТЕНКА ЗАДН ШКАФА СШ 20-4,5	1	
A3			9 1.172.5-6-0400-15	СТЕНКА ЗАДН.АНТРЕС СЛ5-8	1	
A3			(9) 1 172.5-6-0400-12	(СТЕНКА ЗАДН.АНТРЕС СЛ 4-8)	(1)	
A3			10.1 172.5-6-0400-04	СТЕНКА ЗАДН.АНТРЕС СЛ 5-4,5	1	
A3			(10) 1.172.5-6-0400-01	(СТЕНКА ЗАДН АНТРЕС СЛ 4-4,5)	(1)	
				<u>ДЕТАЛИ</u>		
A4			11 1 172 5-6-0007	ЦОКОЛЬ		п.м. 2,60

ФОРМАТ	ЗОНА	ПОЗ	ОБОЗНАЧЕНИЕ	НАИМЕНОВАНИЕ	К-ВО	ПРИМЕЧ.
A4	12		1.172 5-6-0008-01	НАЛИЧНИК Н-2	п м	320
A4	12		1.172.5-6-0008-03	(НАЛИЧНИК Н-4)	п м	(320)
A4	13		1.172.5-6-0009-01	ВИНТ-СТЯЖНОЙ В-2	24	
A4	14		1.172 5-6-0010-	ГАЙКА-СТЯЖНАЯ	24	

ПРИМЕЧАНИЯ СМ ЛИСТ 6

ЗАВ.ОТД.	БАХОЛАДИН								
ГЛАВ.КОН.ОП.	ГАЙРОВ								
ГЛАВ.АРХ.ОП.	БЕЛЯЕВ								
ЗАВ.СЕК.	КОЛЕШНИКОВ								
АРХ.ИВАН.	СИНЧКОВ								
									125.-КД.И-23 060
									СТАДИЯ
									ЛИСТ
									ЛИСТОВ
									Р
									8
									ВСТРОЕННЫЙ ШКАФ Ш-5
									КБ ПО ЖЕЛЕЗОБЕТОНУ ИМ.А.А.ЯКУШЕВА

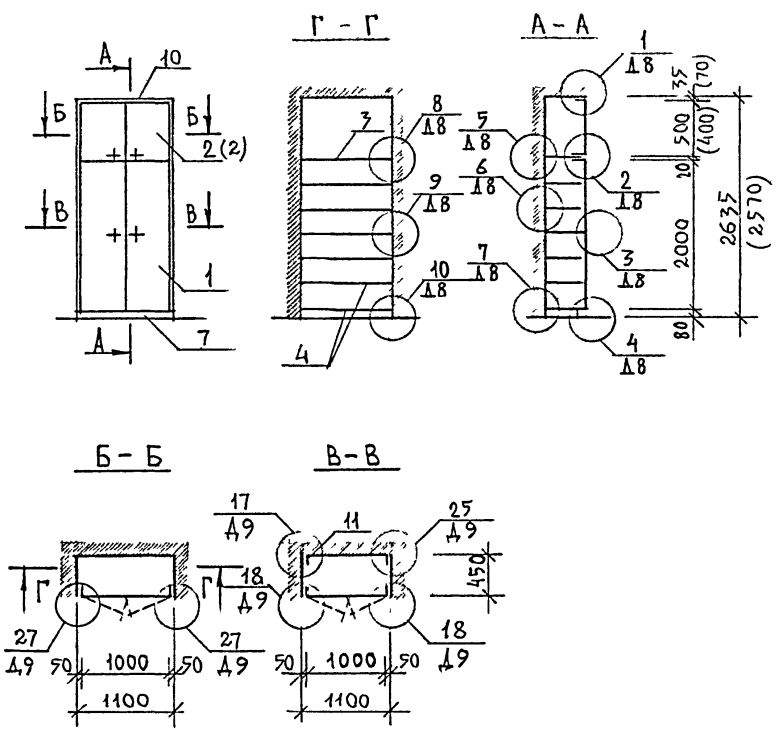
БЭАН ЧИВ.ИР



ФОРМАТ	ЗОНА	ПОЯС	ОБОЗНАЧЕНИЕ	НАИМЕНОВАНИЕ	К-ВО ШТ.	ПРИМеч.
ДОКУМЕНТАЦИЯ						
A3			1. 172.5-6-0000Т0	ТЕХНИЧЕСКОЕ ОПИСАНИЕ		
A3			1. 172.5-6-0000Д8	УЗЛЫ 1, 2, 4		
A3			1. 172.5-6-0000Д9	УЗЛЫ 18, 20, 26, 27, 28, 31		
СБОРОЧНЫЕ ЕДИНИЦЫ						
A3	1		1. 172.5-6-0100-06	ДВ. БЛОК ШКАФА ДШ 20-8	1	
A3	2		1. 172.5-6-0200-15	ДВ. БЛОК АНТРЕСОЛИ ДА 5-8	1	
A3	(2)		1. 172.5-6-0200-12	(ДВ. БЛОК АНТРЕСОЛИ ДА 4-8)	(1)	
A3	3		1. 172.5-6-0300-04	СТЕНКА ЗАДН. ШКАФА СШ 20-4,5	1	
A3	4		1. 172.5-6-0400-04	СТЕНКА ЗАДН. АНТРЕСОЛСА 5-4,5	1	
A3	(4)		1. 172.5-6-0400-01	(СТЕНКА ЗАДН. АНТРЕСОЛИ СЛ 4-4,5)	(1)	
ДЕТАЛИ						
A3	5		1. 172.5-6-0002-01	БРУС 22x54x2635(2570)	1	
A4	6		1. 172.5-6-0007	ЦОКОЛЬ		п.м. 13
A4	7		1. 172.5-6-0008-01	НАЛИЧНИК Н-2		п.м. 13
A4	(1)		1. 172.5-6-0008-03	(НАЛИЧНИК Н-4)		п.м. 13
A4	8		1. 172.5-6-0009-01	ВИНТ-СТЯЖНОЙ В-2	8	
A4	9		1. 172.5-6-0010-	ГАЙКА-СТЯЖНАЯ	8	

ПРИМЕЧАНИЯ см. лист Б

ЗАВ. ОТА	БАХОЛАНИ						125-КД. И-23 070
ГА КОМ	ТАИРОВ						
СА АРХИ	БЕЛДЕЕ						
ЗАБ СЕИ	КОЛЕСНИКО						
АРХ СЕИ	СИМЯКОВА						
							СТАНДАРТ ЛИСТ ЛИСТОВ
							Р 9
ВСТРОЕННЫЙ ШКАФ Ш-6							КБ ПО ЖЕЛЕЗОБЕТОНУ
							ИМ. А. А. ЯКУШЕВА



ПРИМЕЧАНИЯ см. лист 6

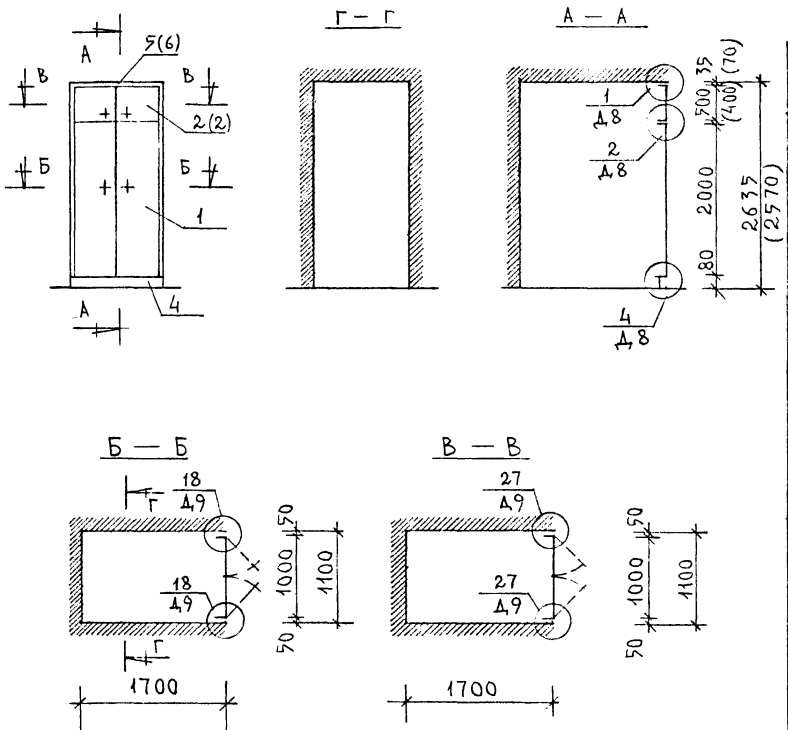
ФОРМАТ	ЗОНА	ПОС	ОБОЗНАЧЕНИЕ	НАИМЕНОВАНИЕ	К. КО ШТ.	ПРИМЕЧАНИЕ
<u>ДОКУМЕНТАЦИЯ</u>						
A3			1.172.5-6-0000 ТО	ТЕХНИЧЕСКОЕ ОПИСАНИЕ		
A3			1.172.5-6-0000 Δ8	УЗЛЫ 1-10		
A3			1.172.5-6-0000 Δ9	УЗЛЫ 17, 18, 25, 27		
<u>СБОРОЧНЫЕ ЕДИНИЦЫ</u>						
A3	1		1.172 5-6-0100-11	ДВ. БЛОК ШКАФА ДШ 20-10	1	
A3	2		1.172 5-6-0200-17	ДВ БЛОК АНТРЕСОЛИ ДА 5-10	1	
A3	(2)		1.172.5-6-0200-14	(ДВ БЛОК АНТРЕСОЛИ ДА 4-10)	(1)	
A3						
A3	3		1.172 5-6-0800-	ПОЛКА АНТРЕСОЛЬНАЯ ПД Δ1100-450	1	
A3	4		1.172.5-6-0900-05	ПОЛКА ПЕРЕСТАВНАЯ ПП 4-10	6	
<u>ДЕТАЛИ</u>						
A3	5		1.172.5-6-0002	БРУСОК 50x54x2635 (2570)	2	
A4	6		1.172.5-6-0006-01	ПОЛКОДЕРЖАТЕЛЬ ПД-2	10	
A4	7		1.172 5-6-0007	ШОКОЛЬ п.м	1,1	
A4	8		1.172.5-6-0009-01	ВИНТ-СТЯЖНОЙ В-2	2	
A4	9		1.172 5-6-0010	ГАЙКА-СТЯЖНАЯ	2	
A4	10		1.172 5-6-0008-02	НАЛИЧНИК Н-3 п.м.	65	
A4	11		1.172.5-6-0002-01	БРУС МОНТАЖНЫЙ БМ-21	2	

ИНВ И ПОДАТЬ ПОДПИСЬ И ДАТА ВЗАМ ИВБ И

ЗАВ ОД	БАХОДАИНА	<i>[Signature]</i>		125-КД. И-23 080
П. КОИ ОД	ТАИРОВ	<i>[Signature]</i>		
ГЛ. АРХ. ПР	БЕЛЯЕВ	<i>[Signature]</i>		
ЗАВ СЕК.	КОЛЕСНИКОВА	<i>[Signature]</i>		
АРХ. И КАТ	СИНЯКОВА	<i>[Signature]</i>		

СТАЦИЯ	ЛИСТ	ЛИСТОВ
Р	10	

ВСТРОЕННЫЙ ШКАФ Ш-7
 КБ ПО ЖЕЛЕЗБЕТОНУ
 ИМ. А. А. ЯКУШЕВА

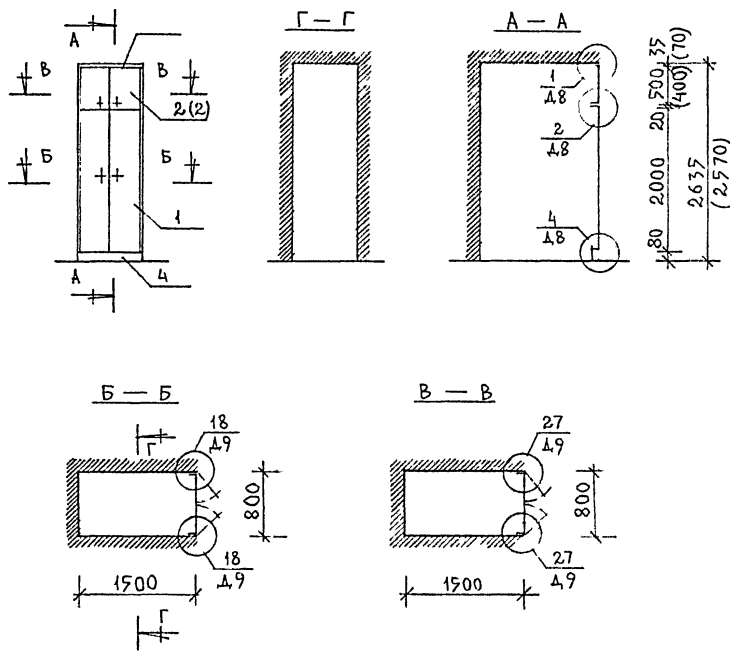


ФОРМАТ	ЗОНА	ПОЗ.	ОБОЗНАЧЕНИЕ	НАИМЕНОВАНИЕ	К-ВО ШТ.	ПРИМ.
				<u>ДОКУМЕНТАЦИЯ</u>		
A3			1. 172. 5-6 - 0000Т0	ТЕХНИЧЕСКОЕ ОПИСАНИЕ		
A3			1. 172. 5-6 - 0000Д8	УЗЛЫ 1, 2, 4		
A3			1. 172. 5-6 - 0000Д9	УЗЛЫ 18, 27		
				<u>СБОРОЧНЫЕ ЕДИНИЦЫ</u>		
A3		1	1. 172. 5-6 - 0100-11	ДВ.БЛОК ШКАФА ДШ 20-10	1	
A3		2	1. 172. 5-6 - 0200-17	ДВ.БЛОК АНТРЕСОЛИ ДА 5-10	1	
A3		(2)	1. 172. 5-6 - 0200-14	(ДВ.БЛОК АНТРЕСОЛИ ДА 4-10)	(1)	
				<u>ДЕТАЛИ</u>		
A3		3	1.172.5-6-0002	БРУС 50x54x2635(2570)	2	
A4		4	1.172.5-6-0007	ЦОКОЛЬ	п.м.	1.1
A4		5	1.172.5-6-0008-01	НАЛИЧНИК Н-2	п.м.	1.1
A4		(6)	1.172.5-6-0008-03	(НАЛИЧНИК Н-4)	п.м.	1.1
A4		7	1.172.5-6-0008-02	НАЛИЧНИК Н-3	п.м.	5.4
A4		8	1.172.5-6-0009-01	ВИНТ-СТЯЖНОЙ В-2	2	
A4		9	1.172.5-6-0010	ГАЙКА-СТЯЖНАЯ	2	

ПРИМЕЧАНИЯ СМ. ЛИСТ 6

ЗАВ. ОТ.	БАХОЛАН		125-КД. И-23 090
ГЛ. КОНС.	ТАИРОВ		
ГЛ. АРХ. И.	БЕЛЯЕВ		
ЗАВ. СЕК.	КОЛЕСНИКОВ		
АРХ. ИКАТ.	СИНЯКОВА	3/11/14	
			СТАДИЯ
			ЛИСТ
			ЛИСТОВ
			Р 11
ВСТРОЕННЫЙ ШКАФ Ш-8			КБ ПО ЖЕЛЕЗОБЕТОНУ ИМ. А.А.ЯКУШЕВА

ВЗАМ. № ПОСЛ. ПОДПИСИ И ДАТА ВЗАМ. ИИ В. №

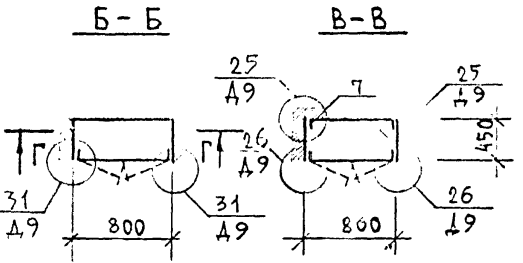
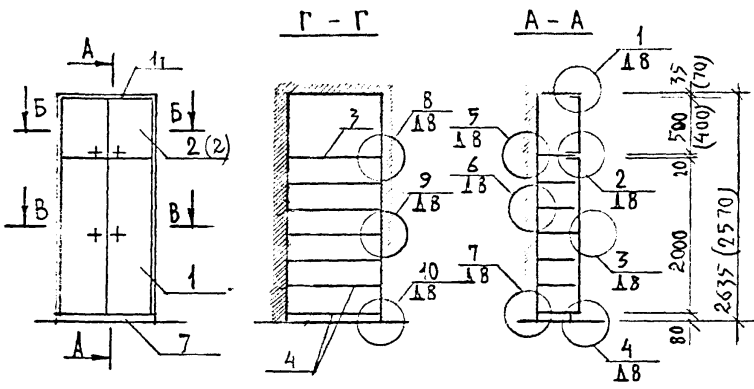


ФОРМА	ЗОНА	ПОЗ	ОБОЗНАЧЕНИЕ	НАИМЕНОВАНИЕ	К-ВО ШТ.	ПРИМеч.
ДОКУМЕНТАЦИЯ						
А3			1. 172 5-6 - 0000Т0	ТЕХНИЧЕСКОЕ ОПИСАНИЕ		
А3			1 172, 5-6 - 0000Д8	УЗЛЫ 1, 2, 4		
А3			1. 172 5-6 - 0000Д9	УЗЛЫ 18, 27		
ОБОРОЧНЫЕ ЕДИНИЦЫ						
А3	1	1	172 5-6 - 0100-06	ДВ. БЛОК ШКАФА ДШ 20-8	1	
А3	2	1	172. 5-6 - 0200-15	ДВ БЛОК АНТРЕСОЛ ДА 5-8	1	
А3	(2)	1	172 5-6 - 0200-12	(ДВ БЛОК АНТРЕСОЛ ДА 4-8)	(1)	
ДЕТАЛИ						
А4	3	1	172 5-6 - 0007	ЦОКОЛЬ	пм	0,8
А4	4	1	172 5-6 - 0008-01	НАЛИЧНИК Н-2	пм	0,8
А4	(4)	1	172 5-6 - 0008-03	(НАЛИЧНИК Н-4)	пм.	0,8
А4	5	1	172. 5 6 - 0009-01	ВИНТ-СТЯЖНОЙ В-2		2
А4	6	1	172 5 6 - 0010	ГАЙКА-СТЯЖНАЯ		2

ПРИМЕЧАНИЯ см. лист 6

ВЗАМ. ИЛИ ПОДАТЬ ПОДАТЬ ИЛИ ДАТА ВЗАМ ИЛИ ИЛИ

ЗАР. ОТ. БАХОВАЛИНА	ТАИРОВ	125-КА. Ч-23	100
ГА. КОНОТ	БЕЛЯЕВ		
ЗАР. РЕЛ. КОЛЕЩНИКОВ	РИНЧКОВА		
ПРХ. ТАТ			
		СТАНДА	ЛИСТ
		Р	12
		ВСТРОЕННЫЙ ШКАФ	Ш-9
		КБ	ПО ЖЕЛЕЗОБЕТОНУ ИМ. А.А. ЯКУШЕВА



ФОРМАТ	ЗОНА	ПОС.	ОБОЗНАЧЕНИЕ	НАИМЕНОВАНИЕ	КОЛ. ШТ.	ПРИМЕЧАНИЕ
				<u>ДОКУМЕНТАЦИЯ</u>		
A3			1.172.5-6-0000 ТО	ТЕХНИЧЕСКОЕ ОПИСАНИЕ		
A3			1.172.5-6-0000 Δ8	УЗЛЫ 1 - 10		
A3			1.172.5-6-0000 Δ9	УЗЛЫ 23-26,31		
				<u>СБОРОЧНЫЕ ЕДИНИЦЫ</u>		
A3	1		1.172.5-6-0100-09	ДВ. БЛОК ШКАФА ДШ 20-8	1	
A3	2		1.172.5-6-0200-15	ДВ. БЛОК АНТРЕСОЛИ ДА 5-8	1	
A3	(2)		1.172.5-6-0200-12	(ДВ. БЛОК АНТРЕСОЛИ ДА 4-8)	(1)	
A3	3		1.172.5-6-0800-03	ПОЛКА АНТРЕСОЛЬНАЯ ПА 4-8	1	
A3	4		1.172.5-6-0900-03	ПОЛКА ПЕРЕСТАВНАЯ ПП 4-8	6	
				<u>ДЕТАЛИ</u>		
A3	5		1.172.5-6-0002-01	БРУСОК МОНТАЖНЫЙ БМ-21	2	
A4	6		1.172.5-6-0006-01	ПОЛКОДЕРЖАТЕЛЬ ПД-2	10	
A4	7		1.172.5-6-0007	ЩОКОЛЬ п.м	0.8	
A4	8		1.172.5-6-0009-01	ВИНТ-СТЯЖНОЙ В-2	6	
A4	9		1.172.5-6-0010	ГАЙКА-СТЯЖНАЯ	6	
A4	10		1.172.5-6-0014	УГОЛЬНИК УМ-2	4	
A4	11		1.172.5-6-0008-01(03)	НАЛИЧНИК Н-2 (Н-4) п.м	0.8	

125-КА, И-23 110

ЗАВОД. БАХОЛИНА
 ГА. КОЛ. ТАЙРОВ
 ГА. АРХ. БЕЛЯЕВ
 ЗАВ. СЕК. КОЛЕСНИКОВА
 АРХ. КАТ. СИЯКОВА

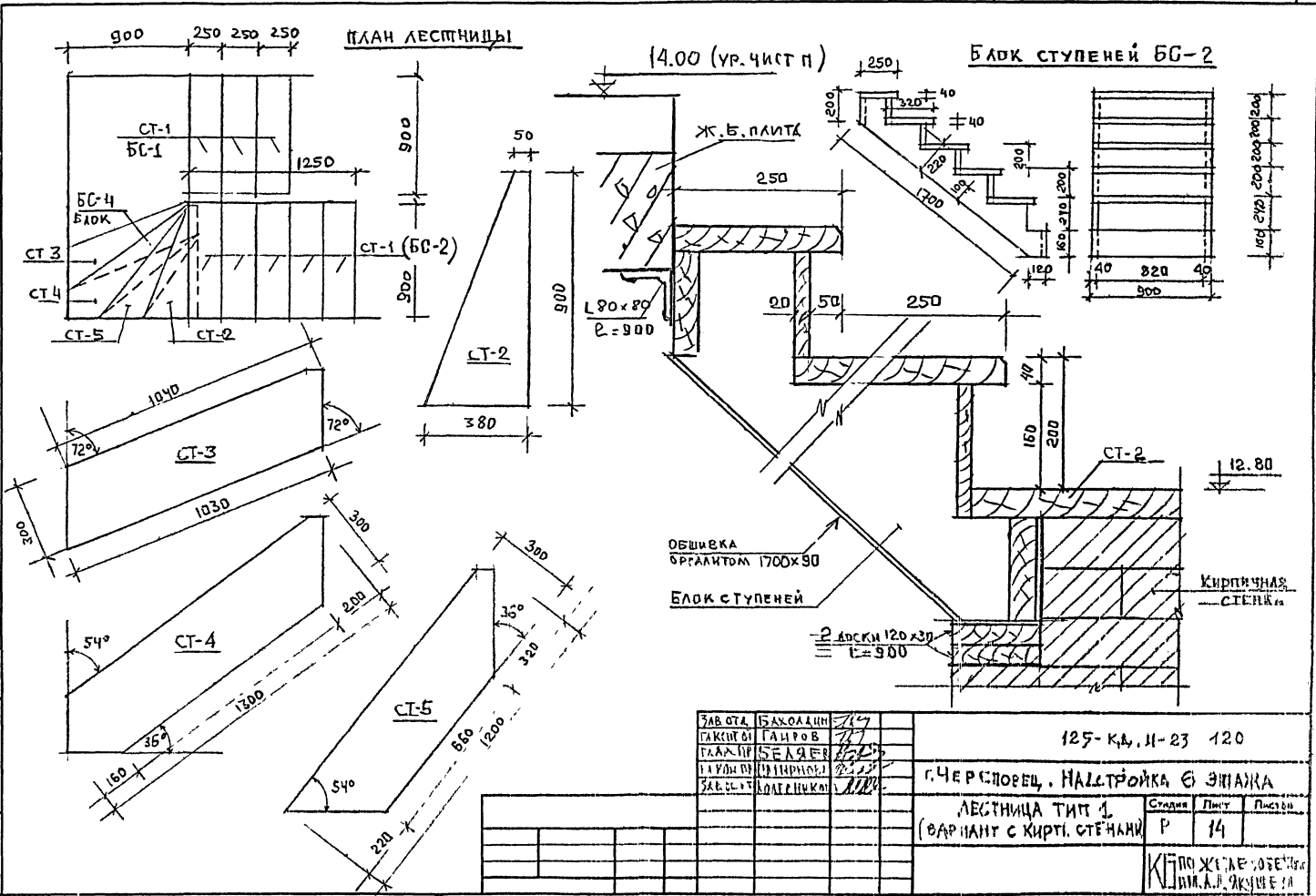
ПРИМЕЧАНИЯ СМ. ЛИСТ 6

СТАЖА	ЛИСТ	ЛИСТОВ
Р	13	

ВСТРОЕННЫЙ ШКАФ Ш-10

КБ ПО ЖЕЛЕЗОБЕТОНУ ИМ. А.А. ЯКУШЕВА

ИНВ. И ПОДА ПОДПИСЬ И ДАТА ВЗАИМНЕН

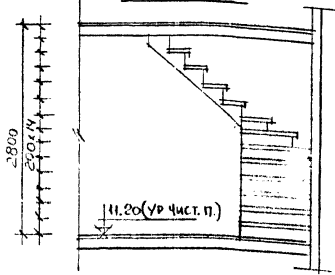


Маш. № подл. Подпись и дата. Взам. инв. №

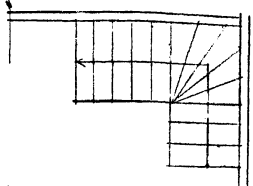
ЗАВОДА	БАКОЛАНИ	
ПЛЕКОВИ	ТАИРОВ	
ПЛАНИ	СЕЛЕР	
ПАРОВ	КИРИЛОВ	
СВЕТЛО	КОДЕРНИКОВ	

125-К.А.И-23 120		
Г.ЧЕРСКОРЕЦ. НАСТРОЙКА В ЭТАЖА		
ЛЕСТНИЦА ТИПА 1		
(ВАРИАНТ С КИРП. СТЕНАМИ)		
Ступень	Плиты	Послойн.
Р	14	
КП ПОЖИТЕЛЬНОСТИ		
И.И.И. И.И.И.И.И.		

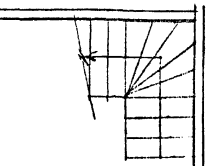
Вид по I-I



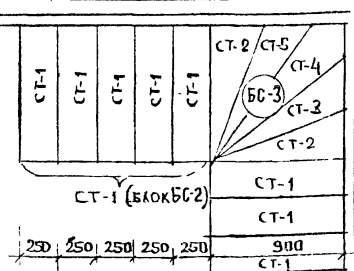
ПЛАН НА ОТМ. 14.00



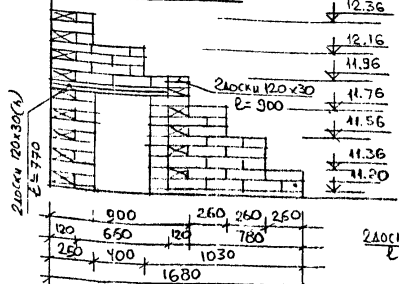
ПЛАН НА ОТМ. 11.20



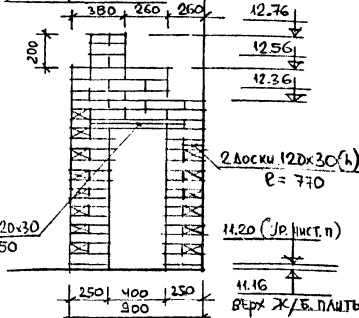
ПЛАН ЛЕСТНИЦЫ



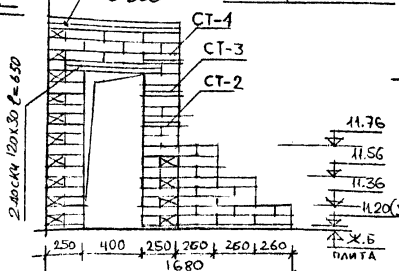
РАЗВЕРТКА I-I



РАЗВЕРТКА II-II

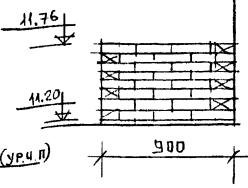


РАЗВЕРТКА III-III

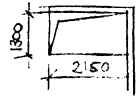


ПЛАН КИРПИЧНОЙ КЛАДКИ

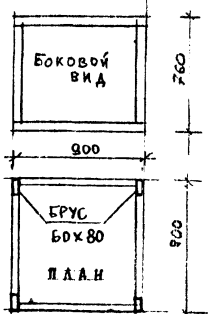
РАЗВЕРТКА IV-IV



ОТВЕРСТИЕ В ПЛИТЕ НА ОТМ. 14.00



ВАРИАНТ КОНСТРУКЦИИ РЕСУЩИХ КОЛОНН ИЗ БРУСА 60x80



ПРИМЕЧАНИЕ:

Лестницы всех типов и, соответственно, их конструктивные элементы выполняются в прямом и зеркальном изображении в соответствии с планом

125-УД. и-23

Г. ПЕРЕПОВЕЦ, НАДСТРОЙКА 6 ЭТАЖА

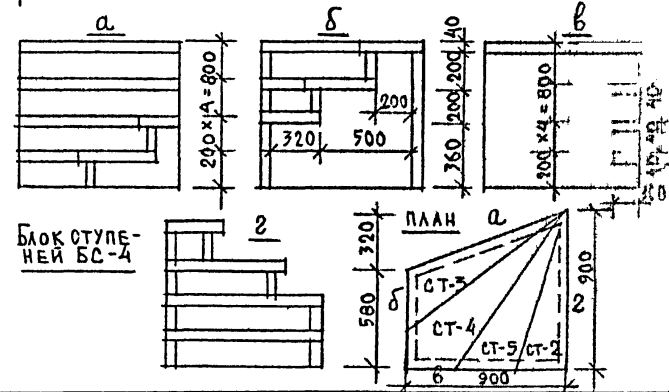
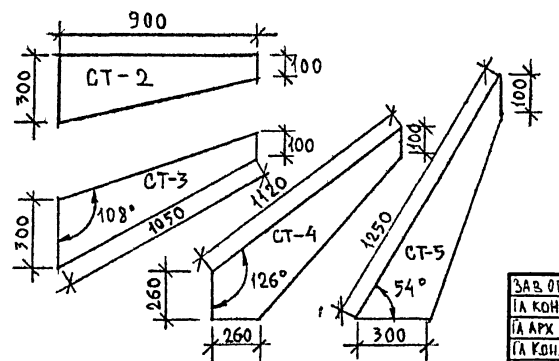
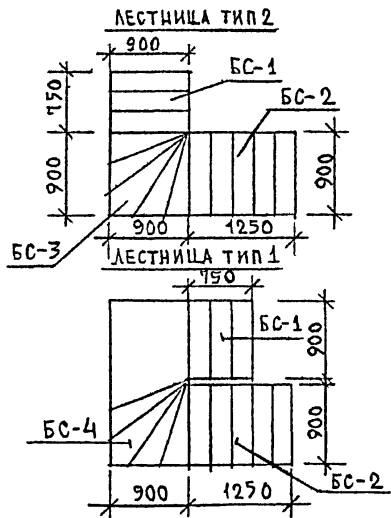
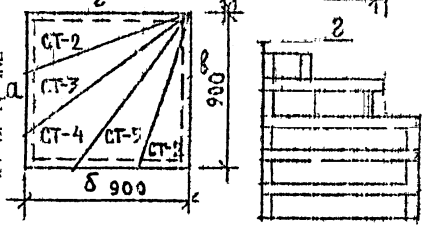
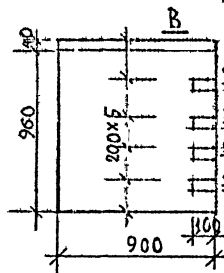
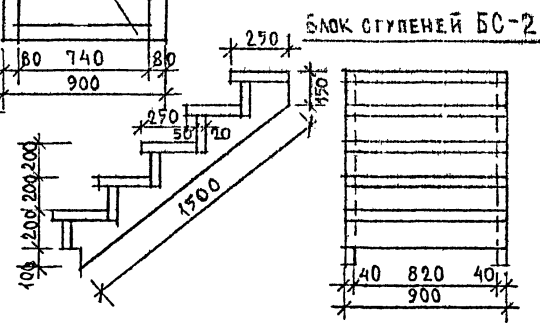
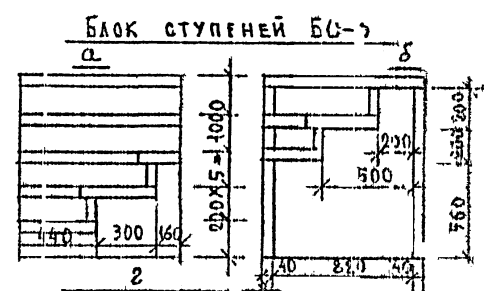
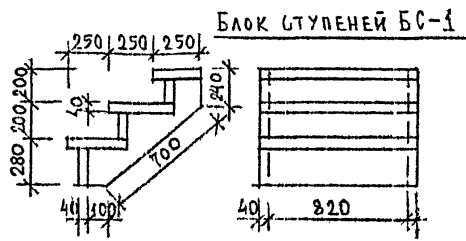
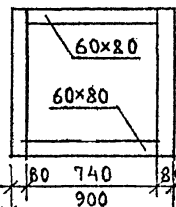
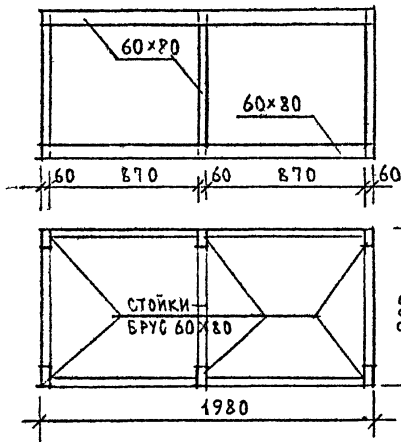
ЛЕСТНИЦА ТИП 2 (ВАРИАНТ С КИРП. СТЕНАМИ)

Страниц	Лист	Листов
Р	16	

ИЗЖЕЛЕЗОВЕЦ
КНИМА А. Я. КУРЬЕВ

Лист № подл. Подпись и дата. Взам. инв. №

КОНСТРУКЦИЯ ОПОРНОГО КОЛОДЦА
ИЗ БРУСА 60x80



ЗАВ.ОСА.	БАХОЛДИНА	Иван
ТА.КОН.СТ.	ТАИРОВ	Иван
ТА.АРХ.ПР.	БЕЛЯЕВ	Иван
ТА.КОН.ПР.	САМИРОВА	Иван
РУК.БР.АРХ.	КОЛЕШНИКОВ	Иван

125-КД И-23 150		
Стдия	Масса	Масштаб
Р		
Лист 12	Листов	
Лестницы тип 1 и 2 вариант деревянных конструкц		
КБ ПО ЖЕЛЕЗОБЕТОНУ ИМ. А.А. ЯКУШЕВА		

Имя № серии Подпись и дата Владелец №

ПРИВЯЗАН

ИНВ.Л.				
--------	--	--	--	--

