

ГОССТРОЙ

РСФСР

**К Б**  
ПО ЖЕЛЕЗОБЕТОНУ

**И**

1012-6 П

# СЕРИЯ-125

КОМПЛЕКСНАЯ СЕРИЯ ТИПОВЫХ ПРОЕКТОВ КРУПНОПАНЕЛЬНЫХ  
ЖИЛЫХ ДОМОВ И ОБЩЕСТВЕННЫХ ЗДАНИЙ

ИЗДЕЛИЯ ЗАВОДСКОГО ИЗГОТОВЛЕНИЯ  
ЧАСТЬ 10 РАЗДЕЛ 10.12-6 П  
ДОПОЛНИТЕЛЬНЫЕ ИЗДЕЛИЯ

г. ПЕНЗА  
ПРИВОЛЖСКИЙ КОМПЛЕКСНЫЙ ОТДЕЛ

ГОССТРОЙ **К Б**  
РСФСР ПО ЖЕЛЕЗОБЕТОНУ

**И**  
10.12-6П

# СЕРИЯ-125

КОМПЛЕКСНАЯ СЕРИЯ ТИПОВЫХ ПРОЕКТОВ КРУПНОПАНЕЛЬНЫХ  
ЖИЛЫХ ДОМОВ И ОБЩЕСТВЕННЫХ ЗДАНИЙ

ИЗДЕЛИЯ ЗАВОДСКОГО ИЗГОТОВЛЕНИЯ  
ЧАСТЬ 10 РАЗДЕЛ 10.12-6П  
ДОПОЛНИТЕЛЬНЫЕ ИЗДЕЛИЯ

*Разработан  
Конструкторским Бюро по железобетону  
ГОССТРОЯ РСФСР*

*проект введен в действие приказом  
КБ по железобетону № 41 от 8/12/1971г.*

№№ п/п	Наименование чертежей.	№№ листа	№№ стр.
1	Содержание альбома. Пояснительная записка.	С-1	3
2	Гипсобетонные перегородки СПП-50	1	4
3	— " — " — " — " — " СПП-43	2	5
4	— " — " — " — " — " СПП-41	3	6
5	— " — " — " — " — " СПП-39	4	7
6	— " — " — " — " — " СПП-29	5	8
7	— " — " — " — " — " СПП-27-1, СПП-18	6	9
8	Декоративная решетка Р-1	7	10
9	Металлические элементы 12-Б, УМ-1 ÷ 12-Б, УМ-23	8	11
10	Металлические элементы 12-Б, УМ-24 ÷ 12-Б, УМ-34	9	12

В настоящий альбом включены рабочие чертежи гипсобетонных перегородок и металлических элементов.

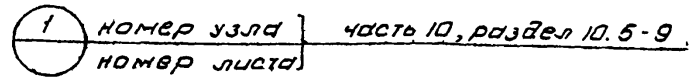
Гипсобетонные перегородки разработаны в соответствии с ГОСТ 9574-71. Материал перегородок - гипсобетон с пределом прочности  $R_{сж} = 35 \text{ кг/см}^2$ . Вес перегородок подсчитан исходя из объемного веса гипсобетона -  $1300 \text{ кг/м}^3$ .

Гипсобетонные перегородки армируются деревянным реечным каркасом, устанавливаемым посередине толщины панели, сечение реек  $10 \times 20$ , ячейка  $500 \times 500$ , объемный вес деревянного каркаса -  $600 \text{ кг/м}^3$ .

Древесина, применяемая для реечного каркаса, должна иметь влажность не более 30%.

Для гипсобетонных изделий применять только сквозные (на всю высоту изделия) деревянные пеглы  $\phi 6 - ВР1$  через 1,5 м. Деревянная обвязка проемов условно не показана.

Узлы и детали даны в части 10, раздел 10.5-9.



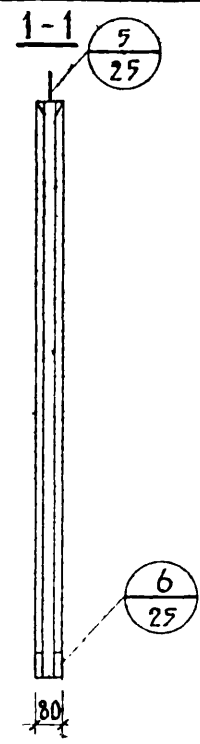
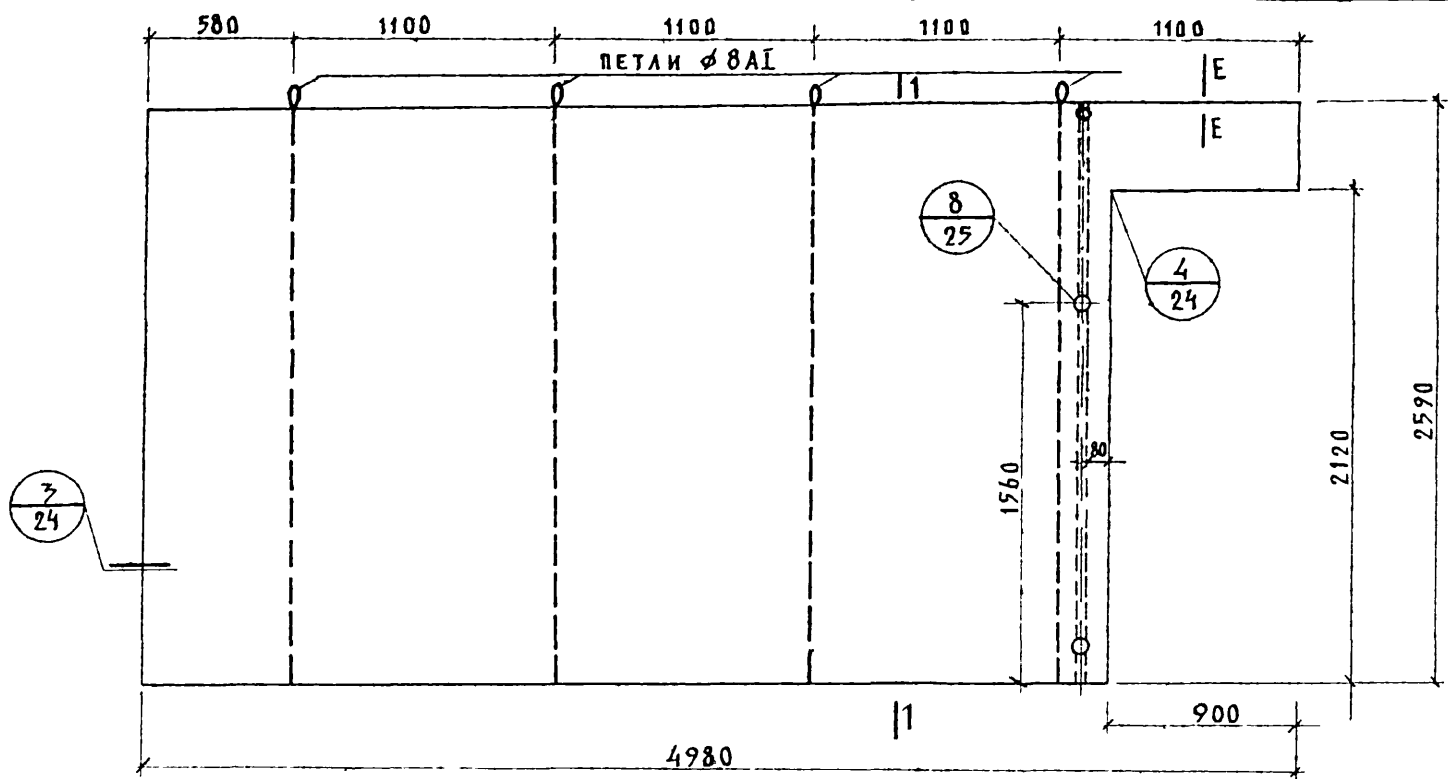
Информация о разработчике и исполнителе:

Дир. Бюро: Смирнов - Кузнецова  
 Разработчик: Павлов  
 Исполнитель: Пелкова  
 Проверил: [подпись]  
 Утвердил: [подпись]

Масштаб: 1:1  
 Дата: 1976 г.

1976	Изделия заводского изготовления.	Содержание альбома.	Серия 125	Часть 10	Лист
				Раздел 10 12-5 П	С-1

Арх. № 24030-1  
 В.В. Пелков



**ГИПСОБЕТОННАЯ ПЕРЕГОРОДКА**

МАРКА	ГАБАРИТЫ В ММ			ОБЪЕМ ГИПСОБЕТОНА М <sup>3</sup>	ОБЪЕМ ДРЕВЕСИНЫ М <sup>3</sup>		ВЕС МЕТАЛЛА КГ	ВЕС МАРКИ КГ
	l	b	h		БРУСЬЯ	КАРКАС		
СПП-50	4980	80	2590	0.88	0.047	0.008	4.4	1150

**ПРИМЕЧАНИЕ:**

1. Пояснительная записка, узлы, сечения даны в альбоме 410 раздел 10.5-9, серия 125

КБ ПО ЖЕЛЕЗОБЕТОНУ  
ГОССТЕЯ РСФСР  
ПРИВОЛЖСКИЙ  
КОМПЛЕКСНЫЙ ОТДЕЛ

1976

ИЗДЕЛИЯ  
ЗАВОДСКОГО  
ИЗГОТОВЛЕНИЯ

ГИПСОБЕТОННАЯ ПЕРЕГОРОДКА СПП-50.

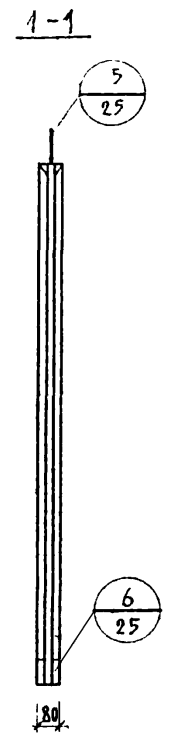
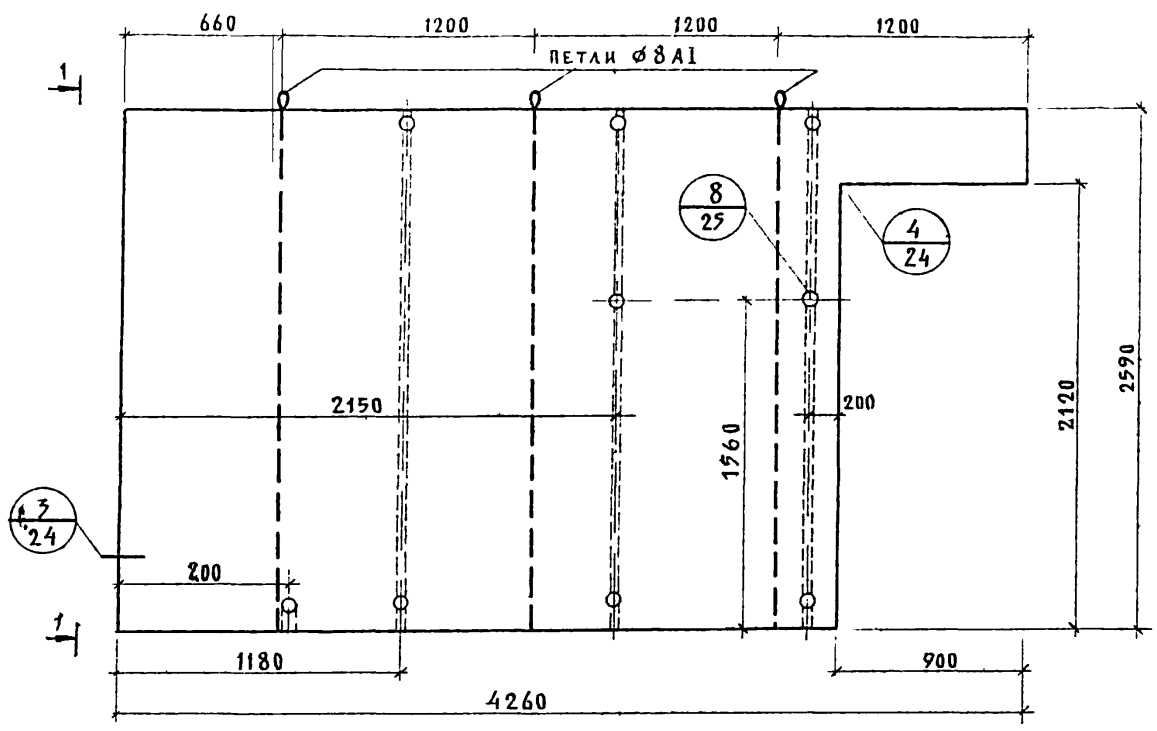
СЕРИЯ	ЧАСТЬ 10	Лист 1
125	РАЗДЕЛ 10.12-6п	

Сверила Т.С. Петушкова  
Арх. №: 24030-2

С.О. ГЛА С О В А И О:	К И С Е Л Е В А	С. О. Г Л А С О В А И О:	С. О. Г Л А С О В А И О:
ПРОВЕРКА	П Е Т К О В А	Р У К. Б Р И Г.	Р У К. Б Р И Г.
ИСПОЛНИТЕЛЬ	М Е Д В Е Л Е В А	СПЕЦРАБОТ	СПЕЦРАБОТ
НАЧ. ОТД.	С И Д О Р О В	А Р Х. №	А Р Х. №
ГЛА. КОНСТ. ОТД.	А. М И Т Р Н Е В		
ГЛА. КОНСТ. ПР.			

АРХ. №
СОГЛАСОВАНО
ИКСЕЛОВА
ПЕТКОВА
МЕДЕВЕВА
СВЯЖОВА
РУК. БРИГ.
ПРОВЕРИЛ
ИСПОЛНИЛ
ПЕРЕСЫЛКИ
МАШ. ОТД.
КА. КОНСТ. ОТ.
КА. КОНСТ. ПР.

ПО ЖЕЛЕЗОБЕТОНУ  
ГОССТРОЯ РСФСР  
ПРИБЛЖСКИ  
КОМПЛЕКСНЫЙ ОТДЕЛ



**ГИПСОБЕТОННАЯ ПЕРЕГОРОДКА**

МАРКА	ГАБАРИТЫ В ММ			ОБЪЕМ ГИПСОБЕ- ТОНА М <sup>3</sup>	ОБЪЕМ ДРЕВЕСИНЫ М <sup>3</sup>		ВЕС МЕТАЛЛА КГ	ВЕС МАРКИ КГ
	Р	В	Н		БРУСЬЕВ	КАРКАС		
СПП-43	4260	80	2590	0.73	0.047	0.007	3.3	950

**ПРИМЕЧАНИЕ:**  
Пояснительная записка, узлы, сечения даны в альбоме ч. 10 р. 10.5-9 серия 125.

1976

ИЗДЕЛИЯ  
ЗАВОДСКОГО  
ИЗГОТОВЛЕНИЯ

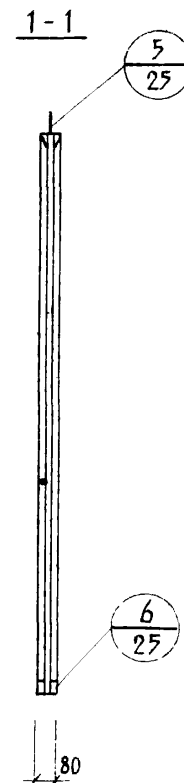
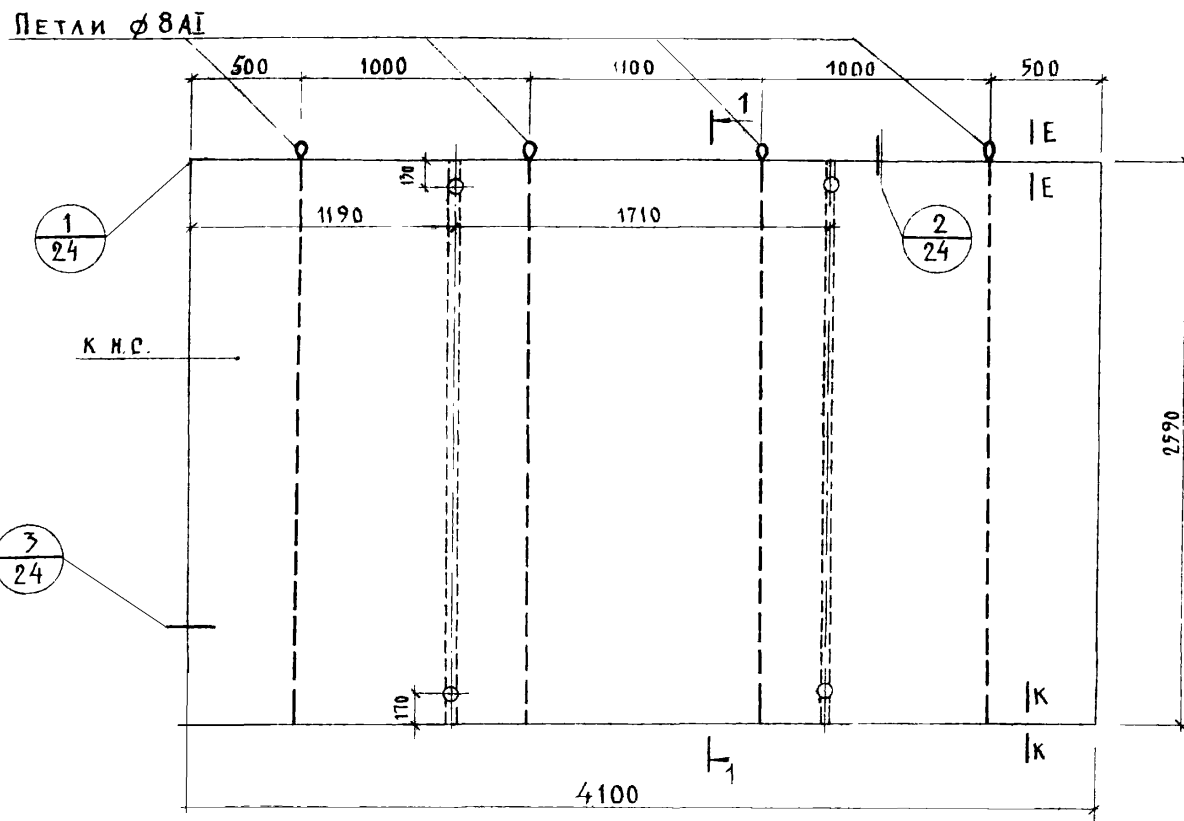
ГИПСОБЕТОННАЯ ПЕРЕГОРОДКА СПП-43

серия 125

часть 10  
РАЗДЕЛ 10.12-6л

ЛИСТ  
2

Сверлова Я. И.  
Арх. № 24030-3



Марка	Габариты мм			Объем гипсобетона	Объем древесины		Вес металла кг	Вес марки кг
	l	b	h		брусья	каркас		
СПП-41	4100	80	2590	0.85	0.038	0.0074	4.4	1110

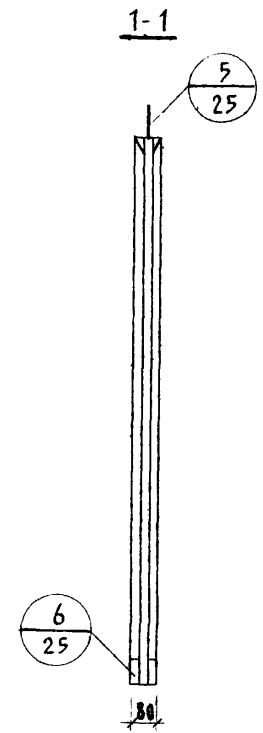
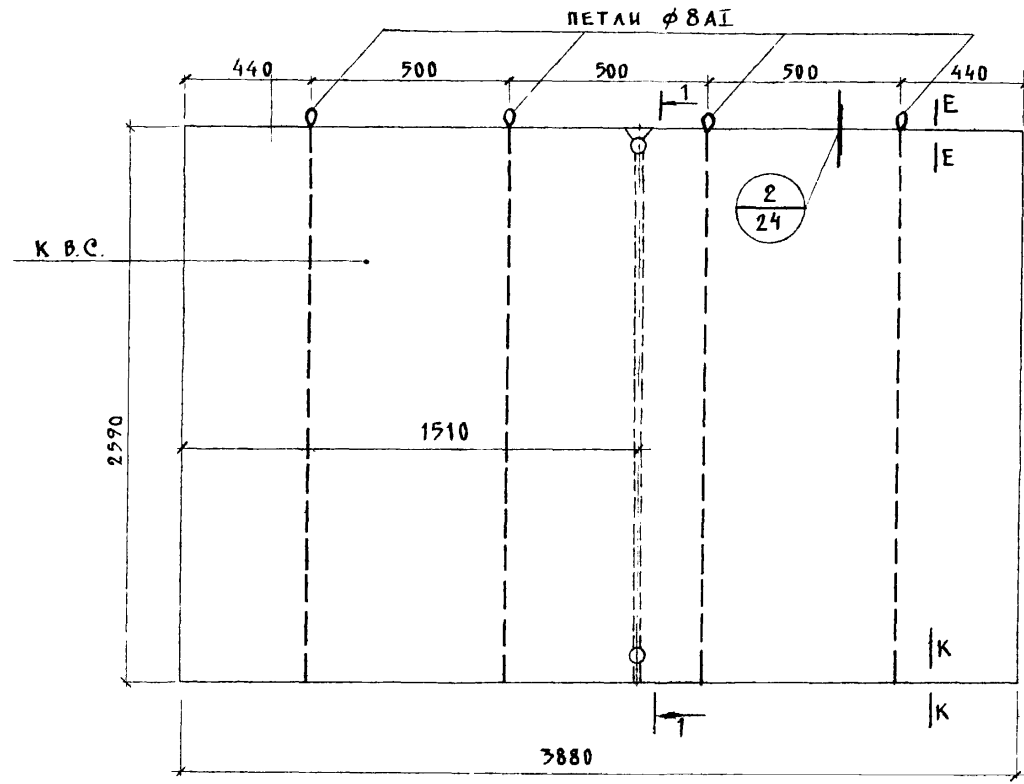
ПРИМЕЧАНИЯ:

1. Общие примечания см пояснительную записку в альбоме ч. 10 р. 10.5-9 серия 125.
2. Узлы и детали, сечения Е-Е, К-К см. ч. 10, р. 10.5-9, серия 125.

АРХИТЕКТУРА  
 С. И. ЛАСУВАН  
 РУК. БРИГ.  
 ПРОВЕРКА  
 ИНЖЕНЕР  
 ПЕРЕСЫПКИН  
 С. И. ДОБРО  
 Д. МИТЯЕВ  
 НАЧ. ОТД.  
 ГЛ. КОНСТРУКТОР  
 ГЛ. КОНСТРУКТОР  
 КБ ПО ЖЕЛЕЗОБЕТОНУ  
 ГОССТРОЯ РСФСР  
 ПРИВОЛЖСКИЙ  
 КОМПЛЕКСНЫЙ ОТДЕЛ

1976	ИЗДЕЛИЯ ЗАВОДСКОГО ИЗГОТОВЛЕНИЯ	ГИПСОБЕТОННАЯ ПЕРЕГОРОДКА СПП-41	СЕРИЯ	ЧАСТЬ 10	ЛИСТ
			125	РАЗДЕЛ 10.12-60	3

Сверлила Рочеткова  
Ар



ГИПСОБЕТОННАЯ ПЕРЕГОРОДКА

МАРКА	ГАБАРИТЫ В ММ			ОБЪЕМ ГИПСОБЕТ. М <sup>3</sup>	ОБЪЕМ ДРЕВЕСИНЫ		ВЕС МЕТАЛЛА КГ	ВЕС МАРКИ КГ
	ℓ	б	н		БРУСЬЯ М <sup>3</sup>	КАРКАС М <sup>3</sup>		
СПП-39	3880	80	2590	0.80	0.039	0.084	4.4	1040

ПРИМЕЧАНИЕ:

ОБЩИЕ ПРИМЕЧАНИЯ СМ. ПОЯСНИТЕЛЬНУЮ ЗАПИСКУ В АЛЬБОМЕ Ч. 10, РАЗДЕЛ 10.5-9, СЕРИЯ 125.

КБ ПО ЖЕЛЕЗОБЕТОНУ  
ГОССТРОЯ РСФСР  
ПРИВОЛЖСКИЙ  
КОМПЛЕКСНЫЙ ОТДЕЛ

1976

ИЗДЕЛИЯ  
ЗАВОДСКОГО  
ИЗГОТОВЛЕНИЯ

ГИПСОБЕТОННАЯ ПЕРЕГОРОДКА СПП-39

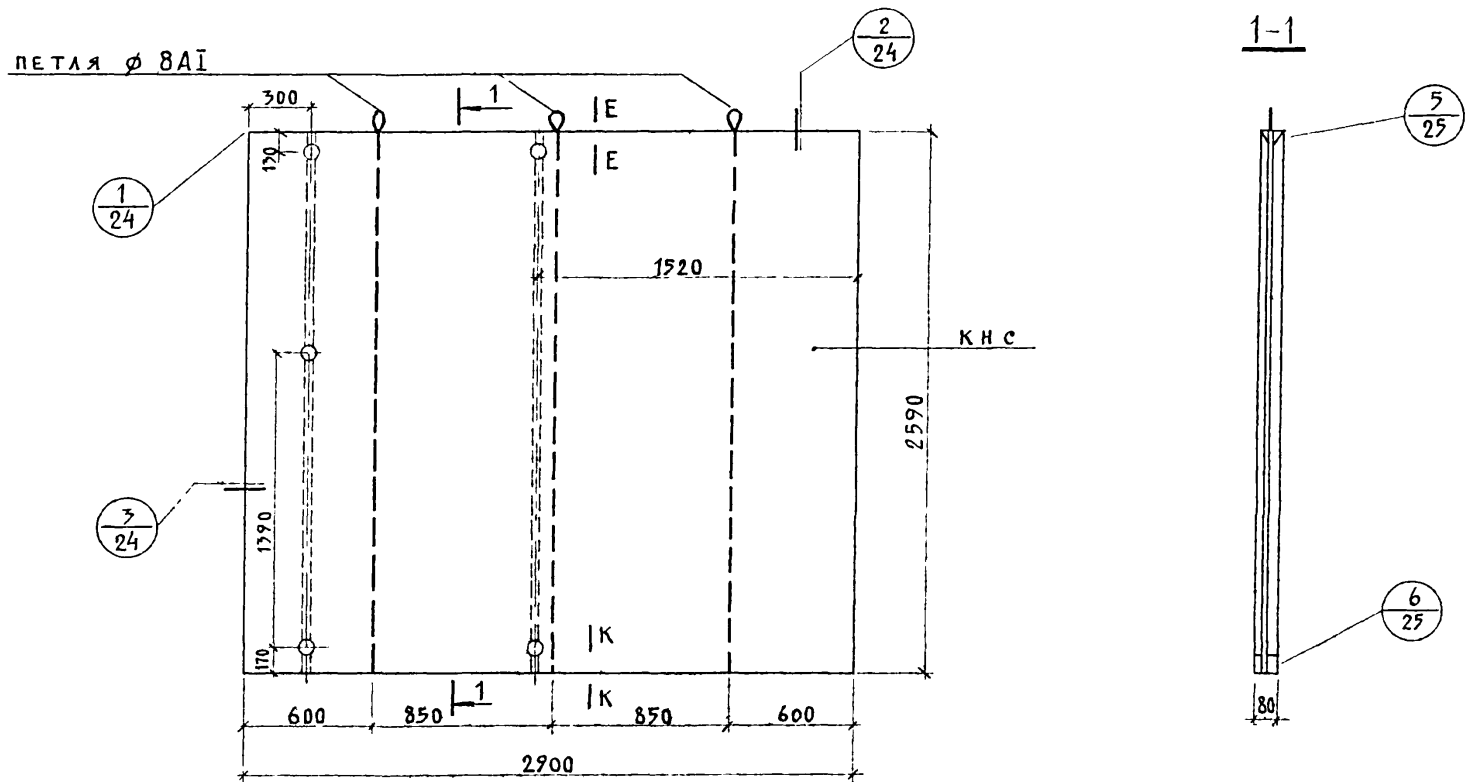
СЕРИЯ 125

ЧАСТЬ 10  
РАЗДЕЛ 10.12-6п

ЛИСТ  
4

Сверила Лочеткова  
Арх. №: 24030-5

НАЧ. ОТД. ГЛАВ. КОНСТ. ОТД. ГЛАВ. КОНСТ. ОТД.  
ПРОВЕРКА ИСПОЛНИЛ  
И. ВЕЛТ. СЮЗЮ МОВА  
ПЕТКОВА  
МЕЛВЕДЕВА  
СЕРГЕЕВ  
СИДОРОВ  
МАТРИКОВ



П р и м е ч а н и я :

1. Общие примечания см. пояснительную записку часть 10 раздел 10.5-9, серия 125.
2. Узлы и детали, сечения Е-Е, К-К см. часть 10, раздел 10.5-9, серия 125

МАРКА	ГАБАРИТЫ, ММ			ОБЪЕМ ГИПСОВЕ ТОНА М <sup>3</sup>	ОБЪЕМ ДРЕВЕСИНЫ		ВЕС МЕТАЛЛА КГ	ВЕС МАРКИ КГ
	l	b	h		БРУСЬЯ	КАРКАС		
	ММ	ММ	ММ					
СПП-29	2900	80	2590	0.6	0.031	0.006	3.30	785

КБ ПО ЖЕЛЕЗОБЕТОНУ  
ГОССТРОЯ РСФСР  
ПРИВОЛЖСКИЙ  
КОМПЛЕКСНЫЙ ОТДЕЛ

1976

ИЗДЕЛИЯ  
ЗАВОДСКОГО  
ИЗГОТОВЛЕНИЯ

ГИПСОБЕТОННАЯ ПЕРЕГОРОДКА СПП-29

СЕРИЯ  
125

ЧАСТЬ 10  
РАЗДЕЛ 10.12-60

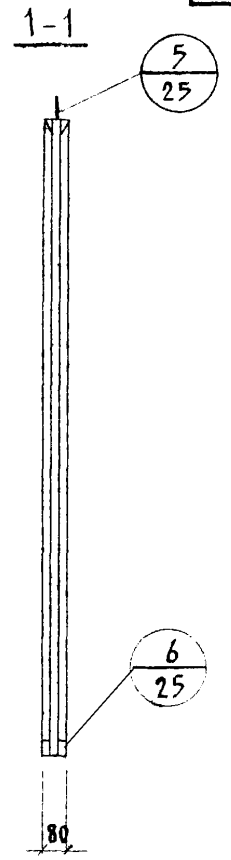
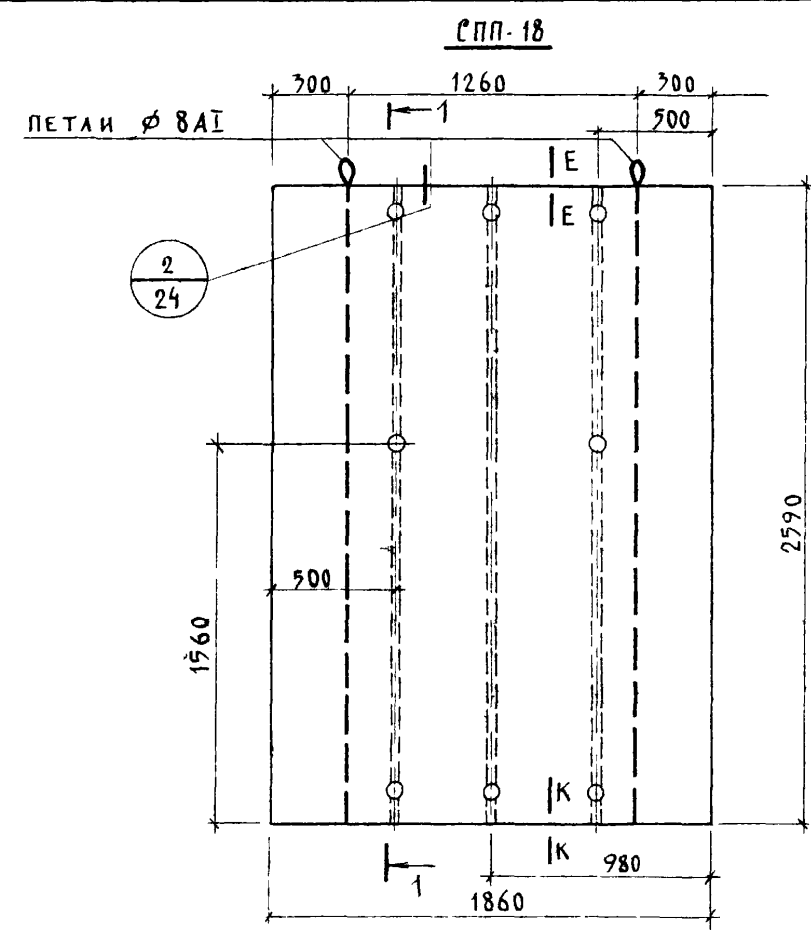
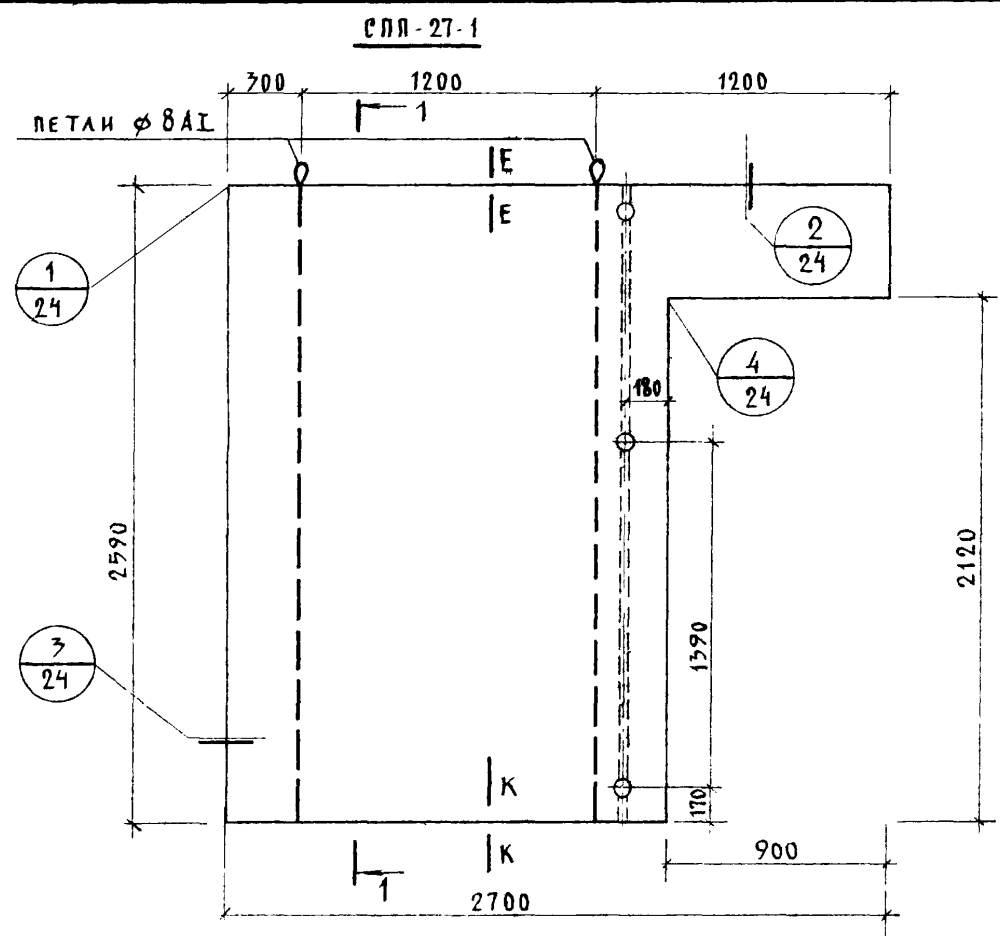
ЛИСТ  
5

Сверила Почеткова  
Арх. №: 24030-6

ГЛАВ. ИНЖ. Киселева  
ПРОВЕРИЛ Шустер  
ПЕРЕСЫЛКИ С.М.ДЮРОВ  
НАЧ. ОТД. ГА.КОМ.ОТД. ГА.КОМ.ПР. ДМИТРИЕВ

РУК. БИРС. Рук. БИРС.  
СПЕЦРАБОТ А.В.С. СЮЗУМОВА





МАРКА	ГАБАРИТЫ В ММ			ОБЪЕМ ГИПСО-БЕТОНА М <sup>3</sup>	ОБЪЕМ ДРЕВЕ-СИНЫ, М <sup>3</sup>		ВЕС МЕТАЛЛА КГ	ВЕС МАРКИ КГ
	ℓ	в	h		БРУСЬЯ	КАРКАС		
СПП-27-1	2700	80	2590	0.41	0.028	0.004	2.2	540
СПП-18	1860	80	2590	0.39	0.025	0.0028	2.2	510

ПРИМЕЧАНИЯ:

1. ОБЩИЕ ПРИМЕЧАНИЯ СМ. ПОЯСНИТЕЛЬНУЮ ЗАПИСКУ В АЛЬБОМЕ Ч. 10 Р. 10.5-9 СЕРИЯ 125.
2. УЗЛЫ И ДЕТАЛИ, СЕЧЕНИЯ Е-Е, К-К СМ. Ч. 10, Р. 10.5-9 СЕРИЯ 125.

КБ ПО ЖЕЛЕЗОБЕТОНУ  
ГОССТРОЯ РСФСР  
ПРИБОЛЖСКИЙ  
КОМПЛЕКСНЫЙ ОТДЕЛ

1976

ИЗДЕЛИЯ  
ЗАВОДСКОГО  
ИЗГОТОВЛЕНИЯ

ГИПСОБЕТОННЫЕ ПЕРЕГОРОДКИ СПП-27-1, СПП-18.

СЕРИЯ  
125

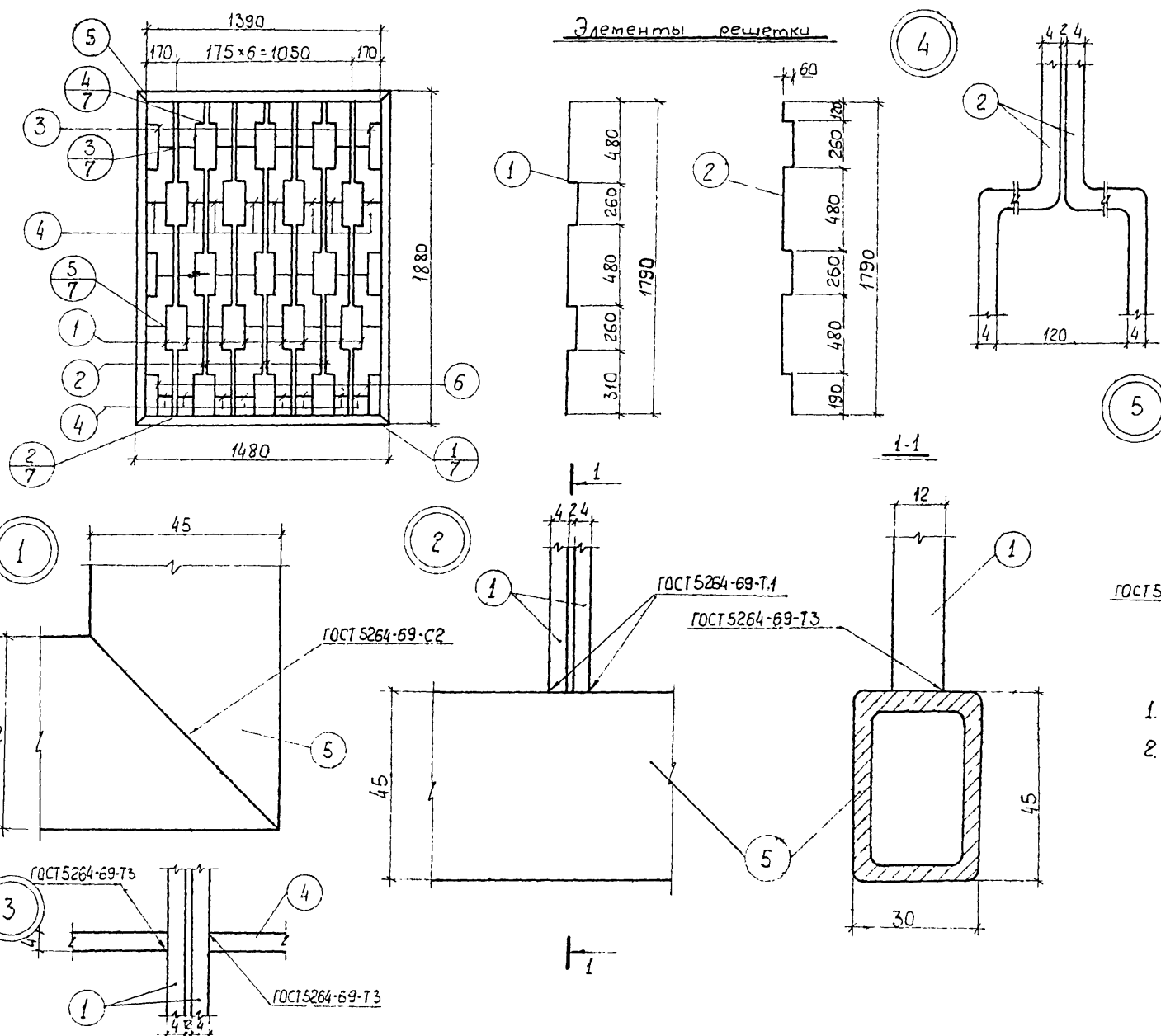
ЧАСТЬ 10  
РАЗДЕЛ 10.12-6н

ЛИСТ

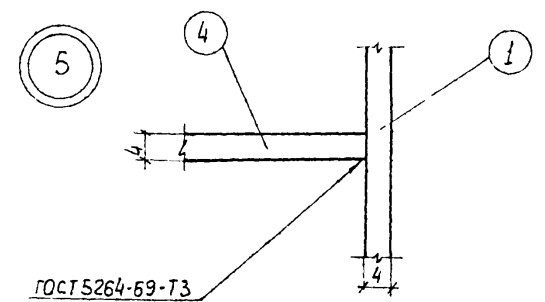
Сверила Почеткова  
Арх №: 24030-7

НАЧ. ОТД. ГА. КОНСТ. ОТ. ГА. КОНСТ. ПР.  
ПРОВЕРИЛ *Иванкин* ИНЖЕНЕР  
МЕТКОВА РУК. БРИГ. ИВАНКИНА СПЕЦ. РАБОТ  
СЮЗЮМОВА

Арх. №  
 Создано вручную  
 Киселева  
 Киселева  
 Петкова  
 Баласкина  
 Рук. бюро  
 Проверил  
 Инженер  
 Шенников  
 Машинист  
 Колыров  
 Брызгалов  
 Маш. отд.  
 И. кон. отд.  
 И. кон. пр.  
 КБ по железякам  
 ГОССТРОЯ РСФСР  
 Приволжский  
 комплексный отдел



Спецификация металла							10
Марка	№№ поз	Наименование	п шт	ℓ мм	п.ℓ м	Вес, кг	
						Поз.	Всего
P-1	1	-12x4 ГОСТ 103-57	8	2030	16,24	6,17	41,57
	2	-12x4 ГОСТ 103-57	6	2090	12,54	4,77	
	3	-12x4 ГОСТ 103-57	4	380	1,52	0,58	
	4	-12x4 ГОСТ 103-57	40	108	4,32	1,64	
	5	труба 45x30x4-10 ГОСТ 8645-68	1	6720	6,72	28,22	
	6	-12x4	2	250	0,5	0,19	



Примечания.

1. Все сварные швы  $h=4$  мм.
2. Сварку производить электродами Э-42.

1976

Изделия  
 заводского  
 изготовления

Декоративная решетка Р-1.

Серия	Часть 10	Лист
125	Раздел 10.12-6п	7

Арх. №: 24030-8

Уверено: *Григорьев*

МАРКА	ЭСКИЗ	ГАБАРИТЫ ИМ		ВЕС МАРКИ, КГ	МАРКА	ЭСКИЗ	ГАБАРИТЫ, ММ		ВЕС МАРКИ КГ	11
		СЕЧЕНИЕ	ДЛИНА				СЕЧЕНИЕ	ДЛИНА		
12-6.ИМ-1		φ 28AII	200	0 97	12-6.ИМ-12		φ 12AII	540	0.48	
12-6.ИМ-2		-8x100	150	0 94	12-6.ИМ-13		-8x60	220	0.83	
12-6.ИМ-3		L125x10 -8x100	5800 100x10	1108 628	12-6.ИМ-15		φ 12AII	600	0.53	
12-6.ИМ-4		-8x100	250	1 57	12-6.ИМ-14 (12-6.ИМ-13)		φ 12AII	150 (80)	0.13 (0.07)	
12-6.ИМ-5		φ 10AII	250	0 15	12-6.ИМ-17		φ 22AII	100	0.30	
12-6.ИМ-6 (12-6.ИМ-9)		φ 14AII	500 (200)	0 61 (0 24)	12-6.ИМ-19		-8x30	100	0.19	
12-6.ИМ-7		-8x50	190	0 60	12-6.ИМ-20 (12-6.ИМ-16)		φ 12AII	320 (520)	0.28 (0.46)	
12-6.ИМ-8 (12-6.ИМ-8 <sup>а</sup> )		L80x7	100 (60)	0 85 (0 51)	12-6.ИМ-21		-6x50	500	1.18	
12-6.ИМ-10		φ 12AII	600	0 53	12-6.ИМ-22		φ 14AII	400	0.48	
12-6.ИМ-11		φ 12AII	420	0 37	12-6.ИМ-23		L75x6	150	1.03	

КБ ПО ЖЕЛЕЗОБЕТОНУ  
ГОССТРОЯ РСФСР  
ПРИВОЛЖСКИЙ  
КОМПЛЕКСНЫЙ ОТДЕЛ

1976

ИЗДЕЛИЯ  
ЗАВОДСКОГО  
ИЗГОТОВЛЕНИЯ

МЕТАЛЛИЧЕСКИЕ ЭЛЕМЕНТЫ 12-6ИМ-1 ÷ 12-6ИМ-23

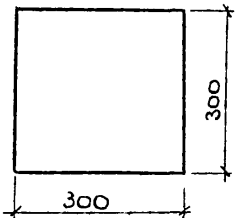
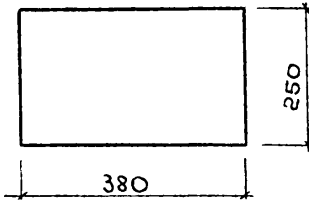
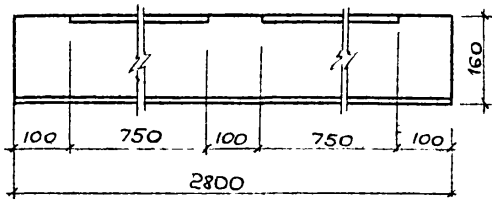
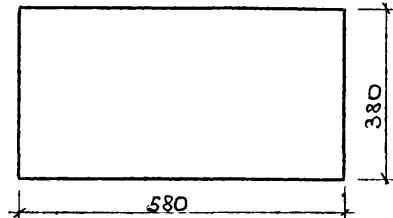
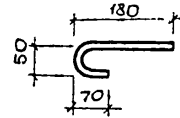
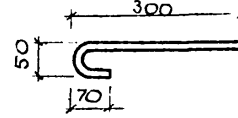
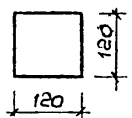
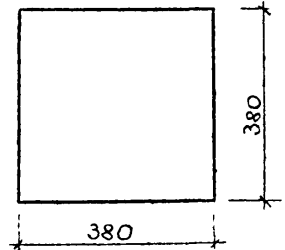
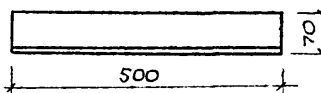
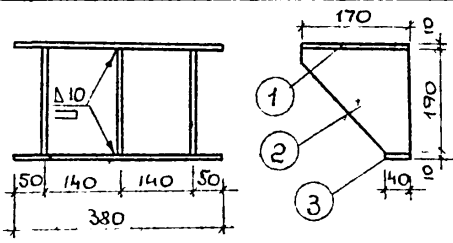
СЕРИЯ  
125

ЧАСТЬ 10  
РАЗДЕЛ 10.126

ЛИСТ  
8

Арх №: 24030-9

Сварщик: Гелес

АРХ. №	МАРКА	ЭСКИЗ	ГАБАРИТЫ		ВЕС МАРКИ, КГ	МАРКА	ЭСКИЗ	ГАБАРИТЫ, ММ		ВЕС МАРКИ, КГ	12		
			СЕЧ, ММ	ДЛИНА ММ				СЕЧ.	ДЛИНА				
	12-6.ИМ-24		8x300	300	5.65	12-6 ИМ 29		-10x250	380	7.46			
	12-6.ИМ-25		I 16	2800	22.0	12-6.ИМ-30		-10x380	580	17.90			
	12-6.ИМ-26		φ 12A1	300	0.27	12-6. ИМ-32		φ 12A1	420	0.37			
	12-6.ИМ-27		-10x120	120	1.13	12-6.ИМ-33		-10x380	380	11.34			
	12-6 ИМ-28		L75x7	500	3.98								
	12-6.ИМ-31		1	-10x170	380	5.07	88	12-6 ИМ-34	4	L75x6	400	276	
			2	-10x170	190	2.54				5	2φ8A1	600	0.24
			3	-10x40	380	1.19							

КБ ПО ЖЕЛЕЗОБЕТОНУ  
ГОСПРОЕКТ РСФСР  
ПРИВОЛЖСКИЙ  
КОМПЛЕКСНЫЙ ОТДЕЛ

1976

ИЗДЕЛИЯ  
ЗАВОДСКОГО  
ИЗГОТОВЛЕНИЯ

МЕТАЛЛИЧЕСКИЕ ЭЛЕМЕНТЫ 12-6ИМ-24-  
12-6 ИМ-34.

СЕРИЯ  
125

ЧАСТЬ 10  
РАЗДЕЛ 10.12 ВЛ

ЛИСТ  
9

Арх № 240301-10  
Свердлов'Лен 5