

Система региональных документов регулирования  
градостроительной деятельности в Санкт-Петербурге

**Региональные методические документы**

**УСТРОЙСТВО ТЕПЛОВЫХ СЕТЕЙ  
В САНКТ-ПЕТЕРБУРГЕ**

**РМД 41-11-2012 Санкт-Петербург**

ИЗДАНИЕ ОФИЦИАЛЬНОЕ

**Правительство Санкт-Петербурга  
Санкт-Петербург  
2012**

## Предисловие

- 1 **Разработан** Санкт-Петербургским государственным политехническим университетом
- 2 **Внесен** Отделом мониторинга и стандартизации Управления перспективного развития Комитета по строительству Санкт-Петербурга
- 3 **Согласован** с Комитетом по энергетике и инженерному обеспечению Санкт-Петербурга, Службой государственного строительного надзора и экспертизы Санкт-Петербурга, ОАО «Теплосеть Санкт-Петербурга», ГУП «ТЭК СПб», ООО «Петербургтеплоэнерго», ЗАО «Лентеплоснаб»
- 4 **Одобен и рекомендован к применению** в строительстве на территории Санкт-Петербурга распоряжением Комитета по строительству от 13.01.2012 № 3
- 5 **Подготовлен к изданию** ЗАО «Инженерная ассоциация «Ленстройинжсервис»
- 6 **Разработан впервые**

## Содержание

<b>Введение</b> .....	IV
1 Область применения .....	1
2 Нормативные ссылки .....	1
3 Обозначения и сокращения .....	1
4 Общие положения .....	1
4.1 Геологические и гидрологические условия территории Санкт-Петербурга .....	1
4.2 Система централизованного теплоснабжения Санкт-Петербурга .....	2
5 Требования к проектированию тепловых сетей .....	4
5.1 Основные требования к проектной и рабочей документации .....	4
5.1.1 Проектная и рабочая документация на строительство тепловой сети .....	4
5.1.2 Проектная и рабочая документация на реконструкцию тепловой сети .....	5
5.2 Схемы теплоснабжения .....	5
5.3 Расчетные температурные параметры .....	6
5.4 Автоматизированные тепловые пункты .....	7
5.4.1 Индивидуальные тепловые пункты .....	7
5.4.2 Центральные тепловые пункты .....	8
5.5 Проектирование тепловых сетей из стальных трубопроводов .....	8
5.6 Проектирование системы ОДК .....	9
5.7 Проектирование тепловых сетей из гофрированных трубопроводов из нержавеющей стали .....	11
5.8 Проектирование тепловых сетей из пластиковых трубопроводов .....	12
6 Требования к элементам теплотрассы и строительству тепловых сетей .....	12
6.1 Стальные трубопроводы в ППУ изоляции с полиэтиленовой оболочкой .....	12
6.1.1 Основные требования к материалам и конструкциям .....	12
6.1.2 Теплоизоляция стальных трубопроводов в ППУ изоляции с защитной оболочкой из полиэтилена (трубы, стыковые соединения) .....	13
6.1.3 Сильфонные компенсаторы, неподвижные щитовые опоры, фасонные изделия, система ОДК .....	14
6.1.4 Станции защиты от наружной коррозии стальных трубопроводов тепловой сети .....	15
6.2 Гофрированные трубопроводы из нержавеющей стали в ППУ изоляции с защитной оболочкой .....	15
6.3 Пластиковые трубопроводы в ППУ теплоизоляции с защитной оболочкой .....	16
7 Контроль производства элементов тепловой сети и контроль строительства тепловой сети .....	16
7.1 Основные требования по контролю .....	16
7.2 Полномочия производителя по контролю производства элементов тепловой сети .....	17
7.3 Полномочия подрядчика по контролю строительства тепловой сети .....	17
7.4 Полномочия технического заказчика по контролю строительства тепловой сети .....	17
7.4.1 Контроль качества тепловой сети из предизолированных стальных трубопроводов .....	17
7.4.2 Контроль качества тепловой сети из предизолированных гофрированных трубопроводов из нержавеющей стали .....	18
7.4.3 Контроль качества тепловой сети из предизолированных пластиковых трубопроводов .....	19
<b>Приложение А (справочное) Нормативные ссылки</b> .....	20
<b>Приложение Б (рекомендуемое) Испытательная лаборатория, осуществляющая работы         в области подтверждения соответствия качества элементов тепловой сети         в ППУ теплоизоляции</b> .....	22
<b>Приложение В (рекомендуемое) Метод контроля адгезии защитной оболочки         стальной трубы в ППУ теплоизоляции</b> .....	27
<b>Приложение Г (рекомендуемое) Инструкция по проверке технологии производства         изделий в ППУ теплоизоляции</b> .....	30
<b>Приложение Д (рекомендуемое) Расчет тепловых потерь двухтрубной тепловой сети из         гофрированной стальной трубы при бесканальной прокладке с учетом         условий Санкт-Петербурга для выбора необходимой толщины         пенополиуретановой изоляции</b> .....	31
<b>Приложение Е (рекомендуемое) Расчет максимального срока службы пластиковых труб</b> .....	35
<b>Библиография</b> .....	40

## Введение

Реформа теплоснабжения Санкт-Петербурга проводится в рамках Энергетической стратегии России на период до 2030 г., утвержденной Распоряжением Правительства РФ от 13.11.2009 № 1715-р.

Региональный методический документ «Устройство тепловых сетей в Санкт-Петербурге» разработан согласно решению постоянной комиссии по городскому хозяйству, градостроительству и земельным вопросам Законодательного Собрания Санкт-Петербурга (пункт 1 протокола от 04.06.2009 № 80), принятому после проведения расширенного заседания комиссии по вопросу «О состоянии теплосетевого хозяйства Санкт-Петербурга». Документ соответствует действующим федеральным нормам и законам Российской Федерации, а также территориальным нормам и законам Санкт-Петербурга.

В документе реализованы положения следующих Федеральных законов Российской Федерации: «О пожарной безопасности» [1]; «О промышленной безопасности опасных производственных объектов» [2]; «Градостроительный кодекс Российской Федерации» [3]; «Об охране окружающей среды» [4]; «О техническом регулировании» [5]; «Об энергосбережении и о повышении энергетической эффективности и о внесении изменений в отдельные законодательные акты Российской Федерации» [6]; «О теплоснабжении» [7]; «Технический регламент о требованиях пожарной безопасности» [8]; «Технический регламент о безопасности зданий и сооружений» [9], а также «Технического регламента о безопасности сетей газораспределения и газопотребления», утвержденного Постановлением Правительства РФ [10].

Документ содержит положения, направленные на достижение целей технического регулирования, положения, отсутствующие в действующих федеральных нормативах для применения в Санкт-Петербурге, учитывающие природно-климатические, социальные особенности и экономические возможности города как субъекта Российской Федерации, а так же положения по качеству теплоснабжения города для обеспечения срока службы тепловых сетей 30-50 лет.

Положения настоящего регионального методического документа могут быть использованы для разработки стандартов саморегулируемых организаций.

Документ разработан Санкт-Петербургским государственным политехническим университетом (ответственный исполнитель Н.И. Ватин, при участии: А.И. Рудского, Д.Ю. Райчука, А.А. Поповича, В.З. Величкина, А.С. Горшкова).

# РЕГИОНАЛЬНЫЙ МЕТОДИЧЕСКИЙ ДОКУМЕНТ

## УСТРОЙСТВО ТЕПЛОВЫХ СЕТЕЙ В САНКТ-ПЕТЕРБУРГЕ

### DESIGNING AND INSTALLATION OF HEAT SUPPLY SYSTEM IN SAINT-PETERSBURG

#### 1 Область применения

Настоящий документ распространяется на тепловые сети города Санкт-Петербурга (со всеми сопутствующими конструкциями) от выходных запорных задвижек (исключая их) коллекторов источника теплоты или от наружных стен источника теплоты до индивидуальных тепловых пунктов, зданий и сооружений, с рабочей температурой теплоносителя не более 150 °С и рабочим давлением (избыточным) не более 1,6 МПа, содержит рекомендации по проектированию источников тепла, внутридомовых трубопроводов и систем теплоснабжения в целом в части их совместной работы с тепловыми сетями, необходимые для обеспечения требуемого качества и сроков службы тепловых сетей.

В документе содержатся указания по устройству новых и реконструируемых тепловых сетей Санкт-Петербурга для технических заказчиков, проектировщиков, экспертных организаций, строителей, надзорных и эксплуатирующих организаций, а также производителей, поставляющих оборудование и материалы для систем теплоснабжения Санкт-Петербурга.

Выполнение положений настоящего документа обеспечивает высокий уровень качества работ и материалов при устройстве тепловых сетей, обеспечивающий требуемый срок службы сетей, в условиях частой смены лиц в системе: «Собственник – Заказчик – Подрядчик – Производитель».

#### 2 Нормативные ссылки

В настоящем документе использованы нормативные ссылки на стандарты, перечень которых приведен в приложении А.

#### 3 Обозначения и сокращения

ГВС – горячее водоснабжение

ИТП – индивидуальный тепловой пункт

ОДК – оперативный дистанционный контроль

ОПО – опасный производственный объект

ППУ – пенополиуретан

Предизолированные (элементы) – в индустриальной тепловой изоляции из пенополиуретана в полиэтиленовой (из полиэтилена низкого давления) или стальной (из тонколистовой оцинкованной стали) защитной оболочке

СКУ – сильфонное компенсационное устройство

ТЭЦ – теплоэлектроцентраль

ЦТП – центральный тепловой пункт

LTHS – Long-Term Hydrostatic Stability, долгосрочная гидростатическая устойчивость – способность препятствовать истечению жидкости под влиянием гравитационной силы

PE-RT – Polyethylene of Raised Temperature resistance, полиэтилен с повышенным температурным сопротивлением и устойчивостью к старению

PE-X – Cross-linked Polyethylene, сшитый полиэтилен или полиэтилен высокой плотности с перекрестными связями

SDR – Standard Dimensional Ratio, стандартное размерное отношение – безразмерная величина, численно равная отношению номинального наружного диаметра трубы к номинальной толщине стенки

#### 4 Общие положения

##### 4.1 Геологические и гидрологические условия территории Санкт-Петербурга

Геологические и гидрологические условия территории Санкт-Петербурга являются сложными и неблагоприятными для строительства вследствие плоского рельефа, затрудненных условий стока поверхностных вод, наличия неоднородной толщи слабых грунтов, высокого уровня подземных вод, опасного для зданий и

сооружений развития геодинамических и техногенных процессов и явлений.

Геодинамические процессы, связанные с воздействием поверхностных и подземных вод, вызывающих заболачивание, механическую суффозию грунта, пльвинные явления, развитие карстовых пустот, воронок и провалов, а также процессы, связанные с промерзанием-оттаиванием грунтов (морозное пучение, просадка при оттаивании) и др. оказывают значительное влияние на условия строительства и эксплуатации зданий и сооружений.

В районах старой застройки участки, сложенные торфом, погребены под слоями намытых и насыпных грунтов различного состава. Болотные (биогенные) отложения (торф, заторфованные грунты и грунты с примесью растительных остатков) залегают в форме поверхностных слоев и линз, мощность которых в среднем составляет 1-3 м.

Гидрогеологические условия территории Санкт-Петербурга чрезвычайно сложны. В ее пределах распространены верховодка, грунтовые воды, межпластовые подземные воды, на юге и западе, в пригородной зоне также трещинные и карстовые воды.

Грунтовые воды содержатся в слоях техногенных грунтов, озерно-морских и озерно-ледниковых отложений. Верховодка образуется преимущественно в слоях техногенных грунтов, она в некоторых случаях агрессивна по отношению к бетону. Уровень грунтовых вод круглый год высокий (обычно не ниже 2 м от дневной поверхности), во влажные сезоны года он достигает поверхности грунта. Сезонные колебания уровня грунтовых вод, как правило, незначительны (в пределах 1-2 м). Химический состав грунтовых вод изменчив, он зависит от сезона года (обильности атмосферных осадков), состава промстоков, технического состояния канализации, наличия свалок и отвалов грунта и технологических отходов.

При проектировании и строительстве необходимо обязательно учитывать все выше обозначенные факторы сложных геологических и гидрологических условий. Одним из основополагающих принципов для конструирования тепловых сетей в Санкт-Петербурге должна являться стопроцентная гидроизоляция подземных трубопроводов, как на момент сдачи объекта, так и в течение всего срока эксплуатации. Качественная гидроизоляция обеспечивается выполнением рекомендаций настоящего документа при проектировании, строительстве и эксплуатации тепловых сетей, а также при производстве их элементов.

При обнаружении во время проведения геологических и геодезических изысканий на

территории, предназначенной для прокладки тепловых сетей (в том числе строительных конструкций), просадочных, заторфованных супесей, насыпных (техногенного характера), а также слабых водонасыщенных грунтов необходимо учитывать требования 12.17 и 12.18 СНиП 41-02 и положения 6.7 СНиП 2.05.02.

## 4.2 Система централизованного теплоснабжения Санкт-Петербурга

Система централизованного теплоснабжения Санкт-Петербурга, существующая более 100 лет, является одной из крупнейших в мире Теплоснабжение осуществляется от ТЭЦ и котельных различной мощности.

Существующие структуры систем централизованного теплоснабжения (схем тепловых сетей, абонентских вводов и внутридомовых систем отопления и горячего водоснабжения) морально и физически устарели. По данным Комитета по энергетике и инженерному обеспечению Санкт-Петербурга на 2008 г. 25 % трубопроводов тепловых сетей города имеет срок эксплуатации более 25 лет, 26 % трубопроводов тепловых сетей имеет срок эксплуатации 15-25 лет (изношены и требует полной замены), при этом с каждым годом износ тепловых сетей города увеличивается. Для преодоления увеличения износа необходимо ежегодно проводить замену не менее 400 км трубопроводов.

Сформировавшиеся к настоящему времени структуры систем теплоснабжения Санкт-Петербурга не удовлетворяют следующим основным требованиям по:

### 1) Надежности теплоснабжения.

С 60-х годов XX века основной индустриальной теплоизоляцией для трубопроводов тепловых сетей была теплоизоляция из армопенобетона. Практика показала, что в сложных гидрогеологических условиях Санкт-Петербурга, при активной внешней коррозии, дефекты на тепловых сетях в армопенобетонной теплоизоляции появляются уже в течение первых 10-ти лет эксплуатации.

В Санкт-Петербурге с конца XX века, с учетом мирового опыта, стали применяться стальные трубопроводы в индустриальной ППУ изоляции с гидрозакщитной оболочкой. К сожалению, качество новых тепловых сетей на данный момент по-прежнему остается невысоким. При этом гарантии подрядчика и производителя предизолированных элементов теплотрасс, как правило, не превышают 5 лет, что не противоречит ГОСТ 30732, но этого, как показывает практика, недостаточно, так как ГОСТ 30732 разрабатывался без учета конкретных региональных

(климатических, геологических и гидрологических) особенностей.

Низкое качество стальных труб и ППУ изоляции при влиянии факторов внешней и внутренней коррозии приводит к повышенной аварийности тепловых сетей и сокращению срока безаварийной эксплуатации тепловых сетей до 10-ти лет.

2) Безопасности для населения и окружающей среды.

При прорывах трубопроводов тепловой сети горячая вода попадает в подвалы жилых домов (центральная часть города), происходит затопление зеленых газонов, пешеходных тротуаров, дворовых проездов и автомобильных дорог, что приводит к случаям травмированию горячей водой жителей города.

3) Обеспечению прав граждан и выполнению договорных обязательств перед населением и другими потребителями на качественное бесперебойное теплоснабжение.

4) Обеспечению экономической эффективности транспортировки и потребления тепла.

Абонентские установки присоединяются к тепломагистралям, как правило, без промежуточных узлов управления. Трансформация температуры на отопление в основном осуществляется элеваторными узлами, расположенными в подвалах зданий. В результате система оказывается недостаточно регулируемой по гидравлическим и тепловым режимам, что приводит к некачественному и неэффективному теплоснабжению.

Большинство трубопроводов тепловой сети, проложенные в прошлом столетии, имеют низкоэффективную гидро- и тепловую изоляцию, что способствует не только проявлению активной наружной коррозии металлических трубопроводов, но и большим тепловым потерям при транспортировке теплоносителя потребителям.

При определении технической политики техническим заказчиком, а так же при проектировании, строительстве, реконструкции и эксплуатации современных систем теплоснабжения Санкт-Петербурга следует руководствоваться положениями 6 СНиП 41-02, Постановлением Правительства Санкт-Петербурга от 25.12.2007 № 1661 [11], а также следующими принципами:

- применение многоконтурных схем транспортировки тепла потребителям, приготовление ГВС в местах потребления через автоматизированные ЦТП, автоматизированные ИТП при централизованном теплоснабжении от ТЭЦ и котельных мощностью свыше 50 МВт;

- комбинированная выработка тепловой и электрической энергии для котельных мощностью от 12 МВт и выше;

- применение децентрализованного теплоснабжения в районах с объективно дорогим подключением к централизованным тепловым сетям;

- обеспечение бесперебойного теплоснабжения потребителей во время строительства и реконструкции тепловых сетей, а также обеспечение эксплуатации тепловых сетей без отключения ГВС в межотопительный период;

- снижение расчетных температур теплоносителя в стояках жилых зданий и во внешних трубопроводах тепловой сети (до теплового пункта) при реконструкции или новом строительстве жилых кварталов в зоне теплоснабжения децентрализованного теплоисточника;

- применение на тепловых сетях и во внутридомовых системах трубопроводов из антикоррозийных материалов, современной запорной арматуры и компенсационного оборудования;

- применение (по возможности) кольцевых схем обвязки магистральных трубопроводов кварталов и тепловых зон теплоснабжения;

- реконструкция должна осуществляться комплексно для всех элементов системы теплоснабжения (теплообменное и насосное оборудование на источниках, ЦТП и ИТП, наружные тепловые сети и внутридомовые системы);

- оснащение всех зданий при реконструкции автоматизированными ИТП;

- строительство в старой (центральной) части города (при реконструкции квартала в целом) внутриквартальных автоматизированных ЦТП для трансформации температуры теплоносителя и возможного (из условий прокладки подземных коммуникаций) приготовления ГВС при централизованном теплоснабжении от ТЭЦ и котельных мощностью свыше 50 МВт;

- реконструкция существующих мелких систем централизованного теплоснабжения с переводом котельных и внутридомовых систем на количественное и качественно-количественное регулирование систем теплоснабжения с поквартирным автоматизированным распределением теплоносителя;

- строительство децентрализованных теплоисточников при реконструкции или новом строительстве зданий на основе технико-экономического обоснования и оценки воздействия на окружающую среду;

- применение технологии теплогидроизоляции стальных трубопроводов, обеспечивающей срок службы тепловых сетей в течение 30-ти лет;

- обоснование срока эксплуатации не менее 30-ти лет, сроков гарантий подрядчика и производителя не менее 10-ти лет для основных

предизолированных элементов тепловой сети (трубы, фасонные изделия, неподвижные опоры, СКУ, запорная арматура) наличием необходимых документов о качестве (сертификатов, разрешений на применение, паспортов, актов и отчетов о лабораторных и контрольных испытаниях), подтверждающих соответствие действующим нормативным требованиям.

Технические решения при строительстве или реконструкции систем теплоснабжения должны приниматься на основе технико-экономических обоснований с обязательным учетом мероприятий по энергосбережению.

Перечень объектов и технологий, имеющих высокую энергетическую эффективность, осуществление инвестиций в создание которых является основанием для предоставления инвестиционного налогового кредита, утвержден Постановлением Правительства РФ от 12.07.2011 № 562 [12].

От качества магистральных и распределительных тепловых сетей города, являющихся ОПО, зависит уровень промышленной безопасности и соответственно уровень безопасности проживания населения.

В соответствии с «Методическими рекомендациями по осуществлению идентификации опасных производственных объектов» от 05.08.2008 [13] в качестве ОПО «Участок трубопроводов теплосети» идентифицируются трубопроводы воды с температурой воды более 115 °С (кроме бытовых установок и сетей).

Все предизолированные элементы теплотрассы (трубы, фасонные изделия, СКУ, запорная арматура), применяемые для устройства тепловой сети в Санкт-Петербурге, идентифицируемой в качестве ОПО, должны иметь разрешение Ростехнадзора на применение, в котором указывается, что теплогидроизолированные изделия с теплоизоляцией из ППУ пригодны для применения в тепловых сетях IV категории в гидрогеологических условиях с высоким уровнем грунтовых вод.

При устройстве тепловых сетей обязательным условием обеспечения требуемого качества работ и материалов и его сохранением в течение всего срока службы является контроль качества со стороны заинтересованных участников процесса строительства. Основными контролирующими инстанциями являются технические отделы, осуществляющие функции строительного контроля технического заказчика, действующие в соответствии с Постановлением Правительства РФ от 21.06.2010 № 468 [14].

На этапе строительства тепловая сеть должна быть подвергнута контрольным испыта-

ниям с целью установления соответствия тепловой сети проектной и исполнительной документации. Контрольные испытания должна проводить аттестованная испытательная лаборатория (см. приложение Б).

Северо-Западное управление Ростехнадзора осуществляет допуск в эксплуатацию готовой тепловой сети. В соответствии с приказом Ростехнадзора от 07.04.2008 № 212 [15] разрешение на допуск в эксплуатацию выдается после проверки наличия у технического заказчика либо балансодержателя всей необходимой проектной и исполнительной документации, в том числе документов, фиксирующих проведение контроля, предусмотренного настоящим документом.

## **5 Требования к проектированию тепловых сетей**

### **5.1 Основные требования к проектной и рабочей документации**

#### **5.1.1 Проектная и рабочая документация на строительство тепловой сети**

Разработка проектов тепловых сетей для Санкт-Петербурга производится в соответствии с требованиями действующих нормативно-технической документации, положений настоящего документа, руководств по проектированию тепловых сетей, а также альбомов и каталогов деталей и изделий, утвержденных для применения организациями, осуществляющими строительство. Все изменения в чертежах, необходимость которых выявилась в процессе строительства, должны быть согласованы с проектной организацией – автором проекта.

Проект тепловой сети должен соответствовать «Положению о составе разделов проектной документации и требованиях к их содержанию», утвержденному Постановлением Правительства РФ от 16.02.2008 № 87 [16], как для линейного объекта капитального строительства.

Основные требования к проектной и рабочей документации определяет ГОСТ Р 21.1101. Основные требования к рабочей документации и графической части проектной документации тепловых сетей определяют ГОСТ 21.605 и ГОСТ 21.110.

Рекомендуемый состав проектной документации на строительство тепловой сети:

- 1) Пояснительная записка;
- 2) Проект полосы отвода;
- 3) Технологические и конструктивные решения тепловой сети;
- 4) Проект организации строительства;
- 5) Мероприятия по охране окружающей среды;
- 6) Смета на строительство



Состав проектной документации по требованию технического заказчика может дополняться в зависимости от условий конкретного объекта в рамках указаний Постановления Правительства РФ от 16.02.2008 № 87 [16].

В качестве приложений к проектной документации отдельными томами могут быть представлены «Отчет об инженерных изысканиях» и «Проект технологического регламента обращения со строительными отходами».

Рекомендуемый состав рабочей документации на строительство тепловой сети:

- 1) Тепломеханические решения тепловых сетей;
- 2) Архитектурно-строительные решения;
- 3) Восстановление благоустройства;
- 4) Технологический регламент обращения со строительными отходами;
- 5) Система оперативного дистанционного контроля состояния изоляции тепловой сети;
- 6) Защита от электрохимической коррозии, протекторная защита футляров;
- 7) Смета на строительство.

В качестве приложения к рабочей документации отдельным томом может быть представлена «Ведомость объемов работ».

Проектирование зданий, строений и сооружений, входящих в инфраструктуру тепловой сети, рекомендуется выполнять отдельными проектами.

### 5.1.2 Проектная и рабочая документация на реконструкцию тепловой сети

Основные требования к проектной и рабочей документации на реконструкцию тепловой сети такие же, как и на строительство.

Рекомендуемый состав проектной документации на реконструкцию тепловой сети:

- 1) Пояснительная записка;
- 2) Технологические и конструктивные решения тепловой сети;
- 3) Проект организации строительства;
- 4) Проект организации работ по сносу (демонтажу) тепловой сети;
- 5) Мероприятия по охране окружающей среды;
- 6) Смета на строительство.

По заданию теплоснабжающей организации (или технического заказчика) проектная документация на реконструкцию может быть выполнена в сокращенном составе:

- 1) Пояснительная записка (с описанием технологических и конструктивных ре-

шений, обоснованием выбора аналога для составления сметы, сопоставимого с проектируемым объектом);

- 2) Проект организации строительства;
- 3) Смета на строительство (при условии, что все необходимые затраты будут учтены в сметной документации, могут быть использованы объекты аналоги)

В сокращенном составе проектная документация не может рассматриваться в качестве проекта-аналога, а также проходить (в случае необходимости) государственную экспертизу.

Рекомендуемый состав рабочей документации на реконструкцию тепловой сети соответствует составу рабочей документации на строительство, приведенному в 5.1.1 настоящего документа.

### 5.2 Схемы теплоснабжения

Существующие типовые технологические схемы присоединения потребителей к системам теплоснабжения Санкт-Петербурга, ориентированы на качественный и качественно-количественный график регулирования теплоотпуска.

Одним из важных факторов эффективного развития системы теплопотребления, комплексной автоматизации и энергосбережения, применения современных материалов, оборудования и технологий, существующих на отечественном и мировом рынках, является переход теплоснабжения зданий к многоконтурной схеме присоединения (с помощью теплообменного оборудования – при независимой схеме, с помощью смесительных насосов – при зависимой схеме) путем организации автоматизированных ЦТП и ИТП.

При решении вопроса о целесообразности применения многоконтурной схемы присоединения для существующей части города и перспективных зон нового строительства должны быть рассмотрены различные факторы с учетом экономических и технических особенностей, таких как возможное увеличение электропотребления и расхода холодной воды.

Работа системы теплоснабжения по многоконтурной схеме присоединения позволит:

– изменить (трансформировать) температурный график регулирования тепловой нагрузки, то есть снизить расчетную температуру в подающем трубопроводе тепловой сети во втором контуре, снижение температуры позволит применять трубопроводы из антикоррозийных материалов, либо снизить скорость коррозии стальных трубопроводов;

– применить количественное регулирование тепловой нагрузки в системе теплоснабжения;

– уменьшить на источнике теплоснабжения (ТЭЦ, котельная) расход электроэнергии на транспортировку тепловой энергии к потребителям;

– повысить на длительный период качество отопления в зданиях различного назначения за счет резкого сокращения отложений на внутренних поверхностях внутридомовых трубопроводов и теплоиспользующих приборов;

– уменьшить эксплуатационные затраты эксплуатационных жилищных организаций на проведение промывок внутридомовой системы отопления.

Частотное регулирование должно применяться на источниках теплоснабжения и насосных станциях для всех групп насосных установок с низковольтными электродвигателями. Применение частотного регулятора в насосной установке теплового пункта дает экономию энергии в том случае, когда рабочие характеристики насосной установки и характеристики системы теплоснабжения не соответствуют друг другу.

При проектировании систем теплоснабжения в нецентральных районах Санкт-Петербурга необходимо учитывать положения ТСН 30-305-2002 Санкт-Петербург, в исторически сложившихся районах – положения ТСН 30-306-2002 Санкт-Петербург.

При проектировании и строительстве систем теплоснабжения жилых и общественных высотных зданий следует учитывать положения РМД 31-04-2008 Санкт-Петербург.

При проектировании строительства и реконструкции тепловых сетей необходимо предусматривать мероприятия по обеспечению бесперебойного теплоснабжения потребителей, как правило, строительство временных теплопроводов.

В местах массового скопления людей, в зоне тротуаров и набивных дорожек необходимо предусматривать подземную прокладку тепловой сети в железобетонном канале или в футляре. На территориях детских дошкольных, школьных и лечебно-профилактических учреждений необходимо предусматривать подземную прокладку тепловой сети в монолитном железобетонном канале с гидроизоляцией в соответствии с 9.3 СНиП 41-02.

При проектировании бесканальной прокладки тепловых сетей теплопроводы должны укладываться на песчаное основание при несущей способности грунтов не менее 0,15 МПа.

В слабых грунтах с несущей способностью менее 0,15 МПа рекомендуется устройство искусственно-основания в соответствии с 12.17 СНиП 41-02.

При проектировании прокладки тепловой сети под железными, автомобильными, магистральными дорогами, улицами и проездами необходимо учитывать требования 9.11 и 12.18 СНиП 41-02.

Минимальную глубину заложения труб в земле, считая от низа дорожного покрытия до верха полиэтиленовой оболочки трубы, следует принимать не менее 0,5 м вне пределов проезжей части и 0,6 м – в пределах проезжей части, считая до верха изоляции в соответствии с 4.48 СП 41-105.

### 5.3 Расчетные температурные параметры

В XX веке (в советский период), исходя из условий освоения промышленностью материалов, оборудования теплоизоляционной конструкции трубопроводов для расчетов, проектирования и строительства централизованных систем теплоснабжения были нормативно приняты следующие условия:

– для систем теплоснабжения установленной мощности до 15 МВт – качественное или количественное регулирование теплоотпуска по графику температур 95/70 °С;

– для систем теплоснабжения установленной мощности свыше 15 МВт – качественное регулирование теплоотпуска по графику температур 150/70 °С.

Допускалось применение производных от этих графиков для регулирования теплоотпуска, но расчетная температура в обратном трубопроводе всегда принималась 70 °С. Причем температура в обратном трубопроводе была принята таким образом, чтобы исключить замерзание обратных трубопроводов всех видов прокладки и обратных стояков в подвалах и на лестничных клетках зданий.

В современных условиях система централизованного теплоснабжения Санкт-Петербурга ориентирована на работу по графику 150-70(75) °С (со срезкой при 130 °С) на выходе из ТЭЦ и котельных. При температуре теплоносителя в обратном трубопроводе, равной 65 °С, подача воды на ГВС производится из обратного трубопровода.

Распоряжением Комитета по энергетике и инженерному обеспечению Санкт-Петербурга от 05.09.2001 № 23 [17] установлено предельное значение температуры теплоносителя при проведении в Санкт-Петербурге испытаний водяных тепловых сетей, находящихся в эксплуатации, на максимальную рабочую температуру теплоноси-

теля, учитывая степень физического износа, сроки и условия эксплуатации водяных тепловых сетей, в целях снижения вероятности возникновения аварийных ситуаций при проведении испытаний сетей, а именно 110 °С.

Низкотемпературное централизованное теплоснабжение экономически выгодно в условиях развитого комплексного теплоснабжения (с централизованными и децентрализованными источниками) в странах с мягкой теплой зимой. Снижение температуры подаваемого теплоносителя позволяет снизить потери тепла в тепловой сети, создавать необходимые условия для развития децентрализованных источников тепловой энергии, таких как пиковые газовые котельные и геотермальные тепловые насосные установки. Например, в Финляндии (доля центрального теплоснабжения – 44 %) температура подаваемого теплоносителя составляет 75-85 °С, в Дании (доля центрального теплоснабжения – 55 %) – 65-55 °С.

В современных системах теплоснабжения следует отдавать предпочтение полимерным материалам, для чего необходимо снижение расчетных температур теплоносителя в стояках жилых зданий и во внешних трубопроводах тепловой сети, в первую очередь, для систем теплоснабжения установленной мощности до 15 МВт, а также в квартальных тепловых сетях после ЦТП при многоконтурных схемах. При этом применение полимерных труб с учетом их гидравлического сопротивления позволяет уменьшать расчетный диаметр трубопроводов по отношению к металлическим трубопроводам, а также сокращать затраты на устройство компенсации температурных напряжений.

При проектировании зданий необходимо предусматривать отапливаемые подвалы и лестничные клетки, что позволит снизить расчетную температуру в обратном трубопроводе в Санкт-Петербурге и его пригородах с 70 до 55 °С, а расчетную температуру в стояках внутридомовой системы с 95 до 75 °С.

Максимальный расход теплоты на здания и характеристики теплоизоляции определяются по расчетному значению наружной температуры для отопления, равному значению средней температуры наиболее холодных пятидневок, взятых из восьми наиболее холодных зим за 50-летний период.

Для Санкт-Петербурга согласно СНиП 23-01 и СНиП 23-02 расчетная температура наружного воздуха составляет минус 26 °С. В то же время, в текущем столетии прогнозируется повышение температуры наружного воздуха (см. Справочное пособие к СНиП 23-01-99\*), что следует учиты-

вать при разработке мероприятий по энергосбережению в долгосрочных проектах.

## 5.4 Автоматизированные тепловые пункты

### 5.4.1 Индивидуальные тепловые пункты

Технические решения по ИТП должны соответствовать требованиям СП 41-101, а также положениям ТСН 30-305-2002 Санкт-Петербург, ТСН 30-306-2002 Санкт-Петербург.

При проектировании и строительстве систем теплоснабжения жилых и общественных высотных зданий следует учитывать положения РМД 31-04-2008 Санкт-Петербург.

В ИТП размещается теплообменное и насосное оборудование, автоматические регуляторы расхода и температуры, коммерческий узел учета тепловой энергии, коллекторы системы отопления, системы ГВС и системы вентиляции.

Помещение ИТП должно соответствовать установленным требованиям, быть обособленным от других помещений и иметь самостоятельный выход наружу.

Во внутренних системах отопления (при квартирном автоматизированном распределении теплоносителя) перед радиаторами необходимо устанавливать краны с термостатическими клапанами для автоматической регулировки температуры в помещениях.

На каждом стояке системы отопления рекомендуется устанавливать автоматические регуляторы перепада давления (автоматические балансировочные клапаны), что обеспечит оптимальный гидравлический баланс в системе для подачи в каждый радиатор расчетного количества теплоносителя при полностью открытых термостатических регуляторах.

При строительстве и реконструкции зданий (при наличии технической возможности) предусматривать устройство двухтрубной (поквартирной) разводки систем отопления с расходами на вводе в квартиры.

Трубопроводы внутренних систем отопления и ГВС рекомендуется предусматривать из коррозионностойких материалов.

В ИТП следует устанавливать регулятор перепада давления, если давление в подающем трубопроводе колеблется или слишком велико. Возможность принудительного изменения перепада давления обеспечивает оптимальные режимы работы регулирующих клапанов и предотвращает появление нежелательного шума.

В ИТП с насосным оборудованием следует устанавливать источники бесперебойного питания для сохранения циркуляции теплоносителя в течение 3-х часов в системе отопления здания

(по 2-й категории надежности электроснабжения) при аварийном отключении электроснабжения).

Для повышения комфорта проживания рекомендуется применять прогрессивные системы отопления («теплый пол», панельное отопление) и вентиляции (покомнатное регулирование).

#### 5.4.2 Центральные тепловые пункты

Технические решения по ЦТП должны соответствовать требованиям СП 41-101, а также положениям ТСН 30-305-2002 Санкт-Петербург, ТСН 30-306-2002 Санкт-Петербург.

В ЦТП размещается теплообменное и насосное оборудование, автоматические регуляторы расхода и температуры, головные коммерческие узлы учета тепловой энергии, холодной и горячей воды, коллекторы систем отопления, систем ГВС и систем вентиляции, а также системы очистки и подготовки воды (с деаэраторами).

При переходе от существующей схемы теплоснабжения с открытым водоразбором на многоконтурную схему теплоснабжения с закрытым водоразбором требуется проектная проработка присоединения к действующей системе холодного водоснабжения.

Деаэраторы должны обеспечивать постоянное и устойчивое качество деаэрации обрабатываемой воды на отопление и ГВС в широком диапазоне расходов и рабочих температур с полным исключением гидроударов, захлебывания и проскоков незаэрированной воды.

Для снижения коррозионной активности воды и скорости коррозии внутренних металлических систем отопления (при отсутствии подпитки из системы наружного теплоснабжения) следует осуществлять противокоррозионную обработку воды цинковыми ингибиторами.

В ЦТП следует устанавливать источники бесперебойного питания для сохранения электропитания автоматики в течение 3-х часов в случае аварийного отключения электроснабжения.

ЦТП следует устанавливать поквартально. ЦТП может быть отдельно стоящим (зданием каркасного типа, подземным сооружением). Работы по проектированию, строительству ЦТП и внутриквартальных распределительных тепловых сетей выполняются за счет средств собственника земельного участка (для жилой застройки – в лице города) или единого арендатора.

Транзит тепловой энергии и горячей воды через ЦТП, расположенного на границе балансовой принадлежности, осуществляется на основании договорных взаимоотношений и Правил учета тепловой энергии и теплоносителя [18].

#### 5.5 Проектирование тепловых сетей из стальных трубопроводов

В Санкт-Петербурге основным решением для реконструкции магистральных и распределительных тепловых сетей, работающих по графику температур 150/70 °С, является замена старых стальных трубопроводов на новые стальные в индустриальной тепловой изоляции из ППУ с системой ОДК в полиэтиленовой оболочке (при подземной прокладке) и с защитной оболочкой из оцинкованного железа (при надземной прокладке). Такие же решения применяются и при новом строительстве.

Для надземных прокладок продолжают использоваться стальные трубопроводы в минераловатной изоляции

При реконструкции внутриквартальных тепловых сетей, работающих по графику температур 150/70 °С, стали применяться гофрированные трубопроводы из нержавеющей стали.

Трубы и фасонные изделия тепловых сетей из углеродистых и низколегированных сталей должны выбираться согласно ПБ 10-573-03 [19].

Стальные трубопроводы и фасонные изделия в тепловой изоляцией из ППУ с полиэтиленовой оболочкой или с защитной оболочкой из оцинкованного железа, предназначенные для строительства и реконструкции тепловых сетей, должны соответствовать ГОСТ 30732, при этом гидроизоляция трубопроводов и фасонных изделий, предназначенных для подземной прокладки, должна обеспечивать срок эксплуатации тепловой сети не менее 30-ти лет.

Проектные решения для тепловых сетей из стальных труб и фасонных изделий в изоляции из ППУ должны предусматривать применение труб и фасонных изделий, прошедших все необходимые испытания по ГОСТ 30732. Испытания должны проводиться аттестованной испытательной лабораторией.

Стальные элементы теплотрассы (трубы и фасонные изделия из сталей, не включенных в ПБ 10-573-03 [19], а также СКУ и запорная арматура), применяемые для устройства тепловой сети должны иметь разрешение на применение Ростехнадзора

Предизолированные стальные элементы тепловой сети (трубы, фасонные изделия, неподвижные опоры, СКУ, запорная арматура), применяемые для устройства тепловой сети в Санкт-Петербурге, должны иметь разрешение на применение Ростехнадзора.

Срок службы всех основных элементов теплотрассы должен быть не меньше, чем срок службы всей теплотрассы (не менее 30-ти лет). Исключением могут быть легко заменяемые и

подверженные повышенному износу элементы, такие как запорная, регулирующая и редуцирующая арматура, КИП, измерительные диафрагмы.

Срок службы стыков полиэтиленовой оболочки должен соответствовать сроку службы трубопроводов и фасонных изделий (не менее 30-ти лет).

Проектирование тепловых сетей из стальных труб с индустриальной тепловой изоляцией в защитной оболочке должно выполняться в соответствии с требованиями СНиП 41-02, СП 41-105, РД 10-400-01 [20], РД-2-ВЭП [21] и другой нормативно-технической документацией, утвержденной в установленном порядке.

Проектные решения тепловых сетей из стальных труб в индустриальной тепловой изоляции из ППУ с защитной оболочкой рекомендуется принимать согласно альбому 313.ТС-008.000 [22], альбому 313.ТС-012.000 [23] и настоящего документа.

Конструкции и армирование сборных щитов железобетонных неподвижных опор и железобетонных камер принимаются по типовой проектной документации 067.ТС-ОТ.000.050 [24] и серия 3.903 КЛ-13 [25], а так же по другой технической документации, выпущенной проектными организациями, либо заводами-изготовителями (по согласованию с организацией, эксплуатирующей тепловую сеть).

Устройство ответвлений к зданиям, выпусков из тепловой сети, установку секционирующей арматуры при подземной прокладке рекомендуется предусматривать в бесканальном (внекамерном) варианте в индустриальной тепловой изоляции из ППУ с защитной оболочкой из полиэтилена.

Поскольку теплопровод в процессе изменения температуры теплоносителя постоянно перемещается в грунте, при заделке стыков трубопроводов в ППУ изоляции в полиэтиленовой защитной оболочке необходимо применять равнопрочные в направлении нагрузки от смещения трубопровода соединения полиэтилена с помощью приварных муфт, как вариант, изготовленных из того же материала, что и защитная оболочка.

В связи с тем, что термоусаживаемая лента не может выдерживать усилия, возникающие при трении трубопровода о грунт, использование ее для изоляции стыковых (муфтовых) соединений не допускается. Исключением могут быть стыки при неподвижных опорах и неподвижные участки трубопровода (участки со стартовыми компенсаторами и зажатые между неподвижными опорами).

Не допускается неполное заполнение муфт ППУ. Параметры ППУ изоляции в стыковых соединениях должны соответствовать ГОСТ 30732.

Для тепловых сетей диаметром более 150 мм заливку стыков защитной оболочки пенополиуретаном следует производить с помощью заливочных машин.

Соединение оболочки стыка с оболочкой трубы, фасонного изделия должно быть герметичным при давлении внутри стыкового пространства 0,05 МПа в течение 5 мин. (проверка на герметичность обмыливанием).

Выбор элементов теплотрассы необходимо выполнять с учетом положений 3.1.1 настоящего документа и следующих ограничений:

Металл всех элементов теплотрассы должен быть идентичным по химическому составу (обязательно для открытой системы теплоснабжения).

Пенополиуретан теплоизоляции всех элементов теплотрассы должен быть идентичным по химическому составу.

Проводники системы ОДК всех элементов теплотрассы должны быть идентичными:

Для этого при комплектации конкретного объекта рекомендуется предусматривать предизолированные элементы теплотрассы в ППУ теплоизоляции от одного производителя. При выборе изделий от разных производителей необходимо подтверждать совместимость разных элементов и согласованность волновых сопротивлений всех сигнальных проводников и кабелей системы ОДК, предоставляя от производителей справочные документы.

## 5.6 Проектирование системы ОДК

Проектирование и монтаж системы ОДК необходимо выполнять согласно СП 41-105, учитывая рекомендации ТЧ-ОДК-07 [26], а также «Инструкции по проектированию и монтажу систем оперативного дистанционного контроля (СОДК) увлажнения пенополиуретановой изоляции (ППУ) предизолированных теплопроводов (в дополнение к своду правил СП 41-105-2002)» [27].

Обнаружение и локализация места проникновения влаги в теплоизоляционный слой или обрыв проводников системы ОДК может производиться при помощи специальных приборов тремя способами:

- 1) Переносным детектором – определение наличия и проникновения влаги в теплоизоляционный слой или обрыв проводников системы ОДК. Переносным локатором производится локализация места проникновения влаги в теплоизоляционный слой или обрыва проводников системы ОДК;

2) Стационарным детектором – определение наличия проникновения влаги в теплоизоляционный слой или обрыва проводников системы ОДК. Переносным локактором производится локализация места проникновения влаги в теплоизоляционный слой или обрыва проводников системы ОДК;

3) Стационарным локактором – определение наличия и места проникновения влаги в теплоизоляционный слой или обрыва проводников системы ОДК, локализация и запоминание места его первоначального возникновения.

Конструкция системы ОДК должна обеспечивать максимально возможную согласованность волновых сопротивлений всех сигнальных проводников и кабелей системы, что достигается в первую очередь за счет применения согласующих устройств и помехозащищенных кабелей, при идентичности проводников системы ОДК во всех элементах теплотрассы.

Основные принципы проектирования системы ОДК в зависимости от характеристик тепловых сетей следующие:

1) Магистральные, распределительные тепловые сети и ответвления от них, прокладываемые из труб ППУ с системой ОДК, имеющие большие условные диаметры (500-1400 мм), протяженностью более 1 км в двухтрубном исчислении, должны оснащаться стационарными локаторами мест увлажнения изоляции непрерывного действия (период локализации проводников ОДК которых не превышает 20 мин.) с системой телемониторинга, размещать локаторы необходимо в котельных, ЦТП, ИТП и других местах с ограниченным доступом при наличии диспетчерского пункта и службы дежурного оператора с круглосуточным пребыванием обслуживающего персонала;

2) Магистральные, распределительные, квартальные тепловые сети и ответвления от них, прокладываемые из труб ППУ с системой ОДК, имеющие условные диаметры 250-400 мм, протяженностью более 1 км в двухтрубном исчислении, должны оснащаться стационарными детекторами увлажнения изоляции или стационарными локаторами непрерывного действия. Тип прибора системы ОДК, локатор или детектор, определяется техническим заказчиком по согласованию с эксплуатирующей тепловую сеть организацией. Размещать детекторы или локаторы необходимо в котельных, ЦТП, ИТП и других местах с ограниченным доступом, а также в специально оборудованных контрольно-измерительных пунктах, имеющих выводы ава-

рийной сигнализации увлажнения изоляции трубопровода на диспетчерский пункт;

3) Магистральные, распределительные, квартальные тепловые сети и ответвления от них, прокладываемые из труб ППУ с системой ОДК, имеющие условные диаметры 32-1400 мм, протяженностью менее 1 км в двухтрубном исчислении, должны оснащаться контрольно-измерительными пунктами с внешними выводами от проводников системы ОДК с терминалами для подключения переносных локаторов и детекторов увлажнения изоляции трубопроводов;

4) При выборе типа приборов системы ОДК для вновь прокладываемых тепловых сетей необходимо учитывать как существующие участки теплосетей с системой ОДК, так и перспективные тепловые сети. Определять длину контролируемых участков необходимо с учетом существующих и перспективных теплосетей, исходя из паспортных данных приборов контроля и наличия возможности их размещения.

Применение различных приборов системы ОДК (детекторы, детекторы стационарные, локаторы, локаторы стационарные и др.) на теплопроводах, в зависимости от их характеристик определяется техническим заказчиком на основании технического задания, разработанного теплоснабжающей организацией, исходя из особенностей построения системы ОДК и эксплуатационных затрат в конкретном случае.

При проектировании системы ОДК предусматривать следующее:

– над каждой трубой в слой песка предусматривать укладку маркировочной (сигнальной) ленты;

– соединительные кабели системы ОДК (рекомендуется использовать кабель для подземной прокладки или с гидрофобным наполнителем) от трубопровода с герметичным кабельным выводом до терминала прокладывать в металлопластиковой или пластиковой трубе в траншее на глубине не менее 0,7 м;

– производить измерения электрического сопротивления ППУ изоляции, проверку целостности проводников ОДК труб и фасонных изделий при входном контроле, а также при их соединении от стыка к стыку до теплогидроизоляции стыка и после теплогидроизоляции стыка.

Персонал, проводящий измерения, должен быть аттестован на группу по электробезопасности не ниже 3-й. Все измерения должны производиться поверенными приборами и фиксироваться в «Общем журнале работ», находящемся на объекте.

### 5.7 Проектирование тепловых сетей из гофрированных трубопроводов из нержавеющей стали

Гофрированные трубопроводы из нержавеющей стали в ППУ изоляции с защитной оболочкой, рекомендуются к использованию при реконструкции распределительных и квартальных тепловых сетей, а так же ответвлений к отдельным зданиям и сооружениям.

Для изготовления гофрированных трубопроводов из нержавеющей стали должен предусматриваться рулонный тонколистовой прокат по ГОСТ 5582 из высоколегированной стали (аустенитных и аустенитно-ферритных марок по ГОСТ 5632), с пределом текучести не менее 400 МПа, стойкой к коррозионному растрескиванию при эксплуатации тепловой сети. Если гофрированная труба имеет меньший предел текучести, то уже при нагрузке давлением в 1,6 МПа она работает в области пластической деформации, в результате чего накапливаются остаточные деформации, при этом риск коррозионного растрескивания увеличивается.

Физические свойства гофрированных трубопроводов из нержавеющей стали в ППУ изоляции с защитной оболочкой из полиэтилена позволяют производить их укладку в грунт без учета теплового расширения, при этом отсутствует необходимость установки неподвижных опор, кроме мест установки запорной арматуры, тройников и вводов в здания и сооружения.

Гофрированные трубопроводы из нержавеющей стали и фасонные изделия, применяемые для строительства тепловых сетей, должны соответствовать техническим условиям завода-изготовителя и действующей нормативно-технической документации.

В качестве защитной оболочки могут быть композиции на основе полиэтилена или стали. Внутри теплоизолирующего слоя должен быть проложен сигнальный кабель системы ОДК.

Рабочая температура – до 150 °С, рабочее (избыточное) давление – до 1,6 МПа (для трубопроводов IV категории).

Соединение деталей и элементов трубопроводов должно соответствовать положениям 2.1.5 ПБ 10-573-03 [19].

Выбор толщины ППУ изоляции необходимо выполнять согласно СП 41-103 (см. приложение Д).

Гибкость гофрированных трубопроводов из нержавеющей стали позволяет использовать их практически при любых вариантах прокладки и дает возможность выбрать оптимальный маршрут без использования устройств компенсации температурного удлинения. Проверку на устойчи-

вость тепловых сетей из гибких труб производить не требуется.

Расстояние от тепловой сети из гофрированных трубопроводов из нержавеющей стали до инженерных коммуникаций следует принимать согласно СНиП 41-02.

При устройстве ответвлений к зданиям следует предусматривать бесканальные (внекамерные) врезки с установкой запорной арматуры согласно СНиП 41-02. Установка камер возможна при условии прокладки в ней трубопровода из обычной стали или другого материала, обеспечивающего монтаж неподвижных опор и, при необходимости, размещения большого количества оборудования.

Прокладку тепловой сети внутри кварталов жилой застройки рекомендуется проектировать вне проезжей части дорог и тротуаров.

Пересечение гофрированными трубами дорог следует производить в футлярах (длиной на 3 м больше ширины пересекаемой дороги с каждой стороны). Между защитной оболочкой и футляром должен предусматриваться зазор, обеспечивающий возможность установки скользящих и направляющих опор.

Антикоррозионная, в том числе электрохимическая, защита тепловой сети из гофрированных трубопроводов из нержавеющей стали не требуется, кроме защиты стальных футляров.

Для тепловых сетей из гофрированных трубопроводов устройство попутного дренажа не требуется.

Прокладку гофрированных труб через стенки зданий и сооружений необходимо производить в футлярах с заделкой торцов футляров уплотнительным материалом, цементным раствором и обмазкой битумом.

Расстояние между защитными оболочками предизолированных труб может быть менее 300 мм при обеспечении возможности выполнения стыка теплоизоляции и уплотнения песчаного основания под трубами.

Расположение подающего и обратного трубопроводов относительно друг друга в плане и по вертикали может меняться в зависимости от сложности условий прокладки (прохождение инженерных коммуникаций, стесненность квартальной застройки, плотность зеленых насаждений).

Предизолированные гофрированные трубопроводы из нержавеющей стали в ППУ теплоизоляции, применяемые для устройства тепловой сети в Санкт-Петербурге, должны иметь разрешение на применение в качестве трубопроводов горячей воды IV категории, выданное Северо-Западным управлением Ростехнадзора.

## 5.8 Проектирование тепловых сетей из пластиковых трубопроводов

Для системы теплоснабжения города Санкт-Петербурга, расположенного на сырой Балтийской низменности с высоким уровнем грунтовых вод, рекомендуется использование трубопроводов из антикоррозионных материалов, таких как: полиэтилен РЕ-Х; полиэтилен РЕ-RT тип II.

Применение стеклопластиковых труб типа GRE (Glassfiber Reinforced Epoxy – стеклопластик на эпоксидном связующем) и GRP (Glassfiber Reinforced Plastics – стеклопластик на винилполиэфирном связующем) в тепловых сетях является целесообразным, так как для них требуется установка неподвижных опор и оборудования, компенсирующего тепловое расширение. Стеклопластиковые трубы можно использовать в качестве футляров для прокладки полиэтиленовых трубопроводов.

Физические свойства трубопроводов из полиэтилена позволяют производить их укладку в грунт практически без учета теплового расширения, с небольшими радиусами изгиба, при этом отсутствует необходимость установки неподвижных опор, кроме мест установки запорной арматуры, отводов, тройников и вводов в здания и сооружения.

Полиэтиленовые трубопроводы, а также фасонные изделия, применяемые для строительства тепловых сетей, должны соответствовать техническим условиям заводов-изготовителей и ГОСТ Р 52134 (для 5-го класса эксплуатации).

Для трубопроводов из РЕ-Х и РЕ-RT тип II в зависимости от срока службы рабочая температура может составлять до 95 °С (допускается кратковременное повышение температуры до 110 °С), рабочее давление – до 1,0 МПа.

Определение максимального срока службы тепловых сетей из пластиковых труб выполняется в соответствии с ГОСТ Р 52134 (см. приложение Е).

Трубы из РЕ-RT обладают долгосрочной гидростатической устойчивостью (LTHS) при высоких температурах, не имея при этом молекулярной сшивки. Это выражается в значительных технологических преимуществах (возможность сварки) по сравнению со сшиваемыми системами (РЕ-Х), а также в снижении стоимости труб.

Выбор толщины ППУ изоляции необходимо выполнять согласно СП 41-103, порядок расчета аналогичен расчету для гофрированных трубопроводов из нержавеющей стали (см. приложение Д).

Проектные решения для тепловых сетей из полиэтиленовых трубопроводов при подземной прокладке рекомендуется принимать согласно инструкциям заводов-изготовителей с учетом требований СП 41-107. Расстояние от тепловой сети из полиэтиленовых трубопроводов до инженерных коммуникаций следует принимать согласно СНиП 41-02.

Предельно-допустимые радиусы упругого изгиба трубопровода для осуществления изменения направления его оси (поворота трассы) в горизонтальной или вертикальной плоскостях должны определяться расчетом из условий прочности стенок труб и соединений, устойчивости стенок труб и положения трубопровода под действием внутреннего давления, продольных усилий и выталкивающей силы на обводненных участках трассы, с учетом рекомендаций завода-изготовителя труб.

При устройстве ответвлений к зданиям следует предусматривать бесканальные (внекамерные) врезки с установкой запорной арматуры согласно СНиП 41-02. Установка камер возможна, при необходимости размещения большого количества оборудования.

Прокладку тепловой сети внутри кварталов жилой застройки рекомендуется проектировать вне проезжей части дорог и тротуаров.

## 6 Требования к элементам теплотрассы и строительству тепловых сетей

### 6.1 Стальные трубопроводы в ППУ изоляции с полиэтиленовой оболочкой

#### 6.1.1 Основные требования к материалам и конструкциям

Материалы и конструкции предизолированных элементов теплотрассы (трубы, фасонные изделия, неподвижные опоры, СКУ, запорная арматура) должны соответствовать следующим требованиям действующих нормативных документов:

- 1) Предварительная очистка (перед покрытием поверхности ППУ) струйной абразивной обработкой поверхности в соответствии с ГОСТ 9.402 металлических труб и деталей (дробеструйная обработка);
- 2) Обеспечение равномерности характеристик ППУ слоя для всего элемента теплотрассы (единовременное и полное изолирование);
- 3) Обеспечение полной герметичности элементов теплотрассы в соответствии с ГОСТ 30732 (применение полиэтилена трубных марок не ниже ПЭ-80 по ГОСТ 18599, предвари-



тельная активация полиэтилена защитной оболочки коронным разрядом непосредственно перед изолированием для обеспечения необходимой адгезии);

4) Обеспечение работоспособности системы ОДК для всех элементов теплотрассы. Использование конструкций с исключенной из работы системой ОДК не допускается.

Гарантийный срок на предизолированные элементы теплотрассы, применяемые для устройства системы теплоснабжения, должен составлять не менее 10-ти лет в соответствии с Федеральным законом РФ «О теплоснабжении» [7].

Каждая партия предизолированных элементов теплотрассы должна сопровождаться документом о качестве (сертификатом), который содержит наименование завода-изготовителя или его товарный знак, условное обозначение изделия, номер партии и дату изготовления, результаты испытаний или подтверждение о соответствии качества продукции требованиям технических условий и стандартов, отметку отдела технического контроля, а также разрешением на применение Ростехнадзора, если предусматривается применение этих изделий для устройства тепловой сети.

Для тепловых сетей диаметром  $D_u \geq 100$  мм должны применяться сварные или фланцевые соединения в соответствии 2.1.5 ПБ 10-573-03 [19] и 10.12 СНИП 41-02.

Технология сварки стальных труб должна быть аттестована согласно РД 03-615-03, а сварщики аттестованы согласно ПБ 03-273-99 [28].

При строительстве тепловой сети сварные швы должны выполняться при условии 100 % контроля неразрушающими методами в соответствии с требованиями 5.18 СНИП 3.05.03.

Защита трубопроводов и металлических конструкций от коррозии должна предусматриваться в соответствии с требованиями 13.4, 13.8 СНИП 41-02.

### **6.1.2 Теплогидроизоляция стальных трубопроводов в ППУ изоляции с защитной оболочкой из полиэтилена (трубы, стыковые соединения)**

Для строительства тепловых сетей должны использоваться стальные трубы, качество которых соответствует требованиям ПБ 10-573-03 [19] и СНИП 41-02.

Для строительства тепловых сетей должны применяться стальные и фасонные изделия по ГОСТ 30732 в тепловой изоляции из ППУ с полиэтиленовой оболочкой или защитным покрытием из оцинкованного железа, предназначенные для подземной прокладки тепловых сетей (с по-

лиэтиленовой оболочкой – бесканальным способом, в непроходных каналах и футлярах; со стальной защитной оболочкой – в проходных каналах и туннелях) и надземной прокладки тепловых сетей (трубы со стальным защитным покрытием) с рабочим давлением не более 1,6 МПа и температурой до 150 °С.

Плотность ППУ предварительно изолированных труб должна составлять 60-90 кг/м<sup>3</sup>. Коэффициент теплопроводности материала ППУ изоляции при средней температуре 50 °С по ГОСТ 30732 должен быть не более  $\lambda = 0,033$  Вт/м·°С.

Для повышения качества теплоизоляции и энергетической эффективности теплоснабжения (см. [6]) необходимо, чтобы коэффициент теплопроводности ППУ изоляции по [29] составлял  $\lambda \leq 0,029$  Вт/м·°С при средней температуре 50 °С.

Полиэтилен для изготовления защитной оболочки должен иметь область применения «Для напорных труб и соединительных деталей».

Перед покрытием поверхности стальной трубы или фасонного изделия ППУ необходимо произвести предварительную механическую очистку поверхности струйной абразивной обработкой до степени очистки 3 по ГОСТ 9.402. Заливка ППУ должна выполняться одновременно и целиком.

Предварительная активация полиэтилена защитной оболочки коронным разрядом должна проводиться обязательно.

Все испытания изделий, имеющих промышленную тепловую изоляцию из ППУ, должны проводиться в соответствии с ГОСТ 30732. Производитель (или поставщик) должен предоставить все протоколы испытаний согласно таблице 7 ГОСТ 30732, подтверждающие соответствие ППУ изоляции и полиэтиленовой оболочки показателям качества, с учетом рекомендаций 7.1 настоящего документа.

Производитель (или поставщик) должен предоставить на компоненты ППУ протокол испытаний на тепловое старение с обоснованием срока службы труб в ППУ теплоизоляции без изменения свойств ППУ.

Сцепление ППУ с защитной оболочкой необходимо проверять (при контрольных испытаниях на стройплощадке) устройством, позволяющим осуществлять отрыв всей оболочки целиком или вырезанного куска (методом, приведенным в приложении В) с регистрацией усилия во время отрыва адгезиметром.

Сцепление ППУ с защитной оболочкой необходимо проверять как при изготовлении труб в ППУ изоляции на заводе (в аналитической лаборатории), так и во время строительства тепловой сети (при участии уполномоченного представи-

теля организации, эксплуатирующей тепловую сеть) с целью выявления некачественной тепло-гидроизоляции.

Строительство тепловых сетей бесканальной прокладки из стальных труб с индустриальной тепловой изоляцией из ППУ в полиэтиленовой оболочке должны выполняться в соответствии с требованиями СП 41-105.

В местах прохода трубопроводов тепловой сети через футляры необходимо учитывать, что приоритетным вариантом является применение труб с усиленной полиэтиленовой защитной оболочкой.

Необходимо предусматривать гидроизоляцию торцов ППУ на всех трубах и фасонных деталях для предотвращения намокания ППУ в процессе транспортировки и монтажа, а также предусматривать гидроизоляцию торцов ППУ для временных технологических разрывов.

Коррозия трубопроводов зависит от того, насколько тепловая сеть герметично закрыта от проникновения воды извне. Непременным условием является соблюдение герметичности изоляции каждого элемента и всего трубопровода в целом. Для соблюдения герметичности трубопровода в течение всего периода эксплуатации при выполнении стыков защитной оболочки необходимо применять только равнопрочные в направлении нагрузки от смещения трубопровода соединения полиэтилена (сварные соединения с помощью приварных муфт) с учетом рекомендаций 5.5 настоящего документа.

### **6.1.3 Сильфонные компенсаторы, неподвижные щитовые опоры, фасонные изделия, система ОДК**

При комплектации элементами тепловой сети, такими как СКУ, неподвижные опоры, фасонные изделия следует руководствоваться 5.5 настоящего документа.

Сильфоны для СКУ должны изготавливаться из рулонной или листовой высоколегированной стали, стойкой к коррозионному растрескиванию при эксплуатации тепловой сети. При этом промежуточные слои сильфона рекомендуются из той же марки стали, что и наружные слои.

Монтаж СКУ необходимо выполнять согласно СП 41-105, инструкциям заводоизготовителей СКУ и рекомендаций настоящего документа.

Герметичность защитной оболочки СКУ должна проверяться опрессовкой в течение 5 мин. при давлении 0,05 МПа.

Конструкция неподвижных щитовых железобетонных опор тепловой сети для предотвра-

щения активной электрохимической коррозии под действием блуждающих токов должна иметь надежную электроизоляцию основной трубы от железобетонного щита (сопротивление не менее 100 МОм при испытательном напряжении не менее 500 В), а также действующую систему ОДК.

Монтаж системы ОДК необходимо выполнять согласно СП 41-105, а также «Инструкции по проектированию и монтажу систем оперативного дистанционного контроля (СОДК) увлажнения пенополиуретановой изоляции (ППУ) предизолированных трубопроводов (в дополнение к своду правил СП 41-105-2002)» [27].

Монтаж системы ОДК производится по проекту ОДК, выполненному на основании технического задания.

Монтаж трубопроводов в ППУ изоляции осуществляется только с использованием теплоизолированных элементов заводского изготовления, с исправной системой ОДК, допущенных к монтажу по результатам входного контроля, отметка о проведении которого должны быть в «Общем журнале работ».

Теплогидроизоляция стыков и монтаж системы ОДК осуществляется согласно СП 41-105.

При монтаже трубопровода необходимо контролировать сопротивление изоляции и целостность проводников системы ОДК:

- при их соединении от стыка к стыку;
- до теплогидроизоляции стыка;
- после теплогидроизоляции стыка.

В случае отклонения сопротивления изоляции элемента трубопровода от указанного в ГОСТ 30732, при невозможности выдержать нормативное сопротивление изоляции трубопровода в рамках проекта по СП 41-105, а также при возникновении обрыва проводников системы ОДК, дальнейшие работы на любой стадии их производства следует незамедлительно остановить до восстановления значений сопротивления изоляции и устранения обрыва проводников системы ОДК.

Результаты контрольных измерений фиксируются по мере готовности теплогидроизолированных стыков в «Общем журнале работ», где отмечается:

- дата проведения измерений;
- номер стыка;
- результаты измерения сопротивления изоляции ОДК участка после теплогидроизоляции стыков;
- результаты проверки герметичности изоляции давлением.

В процессе работ по теплогидроизоляции проверяется герметичность соединения муфт с

полиэтиленовой оболочкой трубопровода согласно СП 41-105.

При отсутствии утечек воздуха из-под соединения муфты и оболочки, при искусственно поддерживаемом давлении внутри стыка 0,05 МПа (0,51 кг/см<sup>2</sup>), стыковое соединение допускается к заливке ППУ.

Установка коверов, прокладка соединительных кабелей системы ОДК производится на основании проектной документации системы ОДК и оформляется актами скрытых работ.

Электрическое сопротивление между сигнальными проводами и трубой, и сигнальными проводами и гидрозакритной оболочкой должно быть не менее 500 МОм. Сопротивление замкнутой петли сигнальных проводов (целостность контура) должно быть не более 0,5 Ом.

При монтаже системы ОДК необходимо осуществлять контроль качества соединений обжимными втулками, наличия выводов сигнальных проводов в контрольных точках.

Требования к ППУ изоляции изложены в 6.1.2 настоящего документа.

#### 6.1.4 Станции защиты от наружной коррозии стальных трубопроводов тепловой сети

Защита от наружной коррозии трубопроводов тепловых сетей должна соответствовать требованиям ГОСТ 9.602, РД 153-34.0-20.518-2003 [30] и СТО 17330282.27.060.001-2008 [31].

Станции катодной защиты являются необходимым элементом системы электрохимической защиты подземных стальных трубопроводов от коррозии в зонах входа блуждающих токов в подземные сооружения. Катодная поляризация осуществляется применением средств электрохимической защиты:

- катодных установок;
- поляризованных и усиленных дренажей;
- гальванических анодов (протекторов).

Исключением являются стальные трубопроводы в ППУ изоляции с защитной оболочкой из жесткого полиэтилена (конструкция «труба в трубе») имеющих систему действующего ОДК состояния изоляции трубопроводов.

Рекомендуется применять компактные модульные станции катодной защиты с высоким коэффициентом полезного действия во всем диапазоне нагрузок, коэффициентом мощности не ниже 0,75 во всем диапазоне нагрузок, коэффициентом пульсаций выходного напряжения не более 2 %.

#### 6.2 Гофрированные трубопроводы из нержавеющей стали в ППУ изоляции с защитной оболочкой

Гофрированные трубопроводы из нержавеющей стали и фасонные изделия, применяемые для строительства тепловых сетей, должны соответствовать техническим условиям завода-изготовителя и действующей нормативно-технической документации.

Гофрированные трубы должны проходить испытания на циклическую и статическую прочность. При испытаниях на циклическую прочность труба должна выдерживать без существенного нарастания количества дефектов не менее 1000 циклов нагружения давлением, равным максимальному рабочему, умноженному на коэффициент  $k = 1,5$ . В процессе испытаний на циклическую прочность не допускается пластическая деформация трубы (удлинение).

Гофрированные трубы из нержавеющей стали могут применяться как в системах централизованного теплоснабжения после ТЭЦ, так и в наружных системах теплоснабжения после котельных или ЦТП (при этом толщина теплоизоляции подающего и обратного трубопроводов может быть разной, рассчитывается согласно СП 41-103).

Укладка гофрированных труб в траншею осуществляется на основании из песчаного грунта толщиной 150 мм. При наличии бетонного основания или при прокладке в каналах толщина песчаного основания должна быть увеличена до 200 мм. Глубина заложения должна составлять не менее 600 мм.

При засыпке траншеи над трубопроводами необходимо устраивать защитный слой из песка толщиной 200 мм. Песок в пазах траншеи следует утрамбовать с коэффициентом уплотнения 0,95. Непосредственно над трубопроводами трамбовка не допускается, производить уплотнение песка над трубопроводами следует методом полива.

В местах расположения шаровой запорной арматуры, тройников и вводов в здания и сооружения необходимо устанавливать неподвижные опоры. Установка промежуточных неподвижных опор не требуется.

Расстояние от стенки траншеи до защитной оболочки гофрированной трубы должно быть не менее 250 мм. Уклон трубопроводов не регламентируется.

Теплоизоляция и защитная оболочка должны соответствовать техническим условиям

завода-изготовителя и основным требованием 6.1.2 настоящего документа (в случае ППУ теплоизоляции с защитной оболочкой из полиэтилена).

Для тепловых сетей диаметром  $Dy \geq 100$  мм из гофрированных трубопроводов из нержавеющей стали должны применяться сварные соединения согласно ПБ 10-573-03 [19] и СНиП 41-02.

Применяемая технология сварки и персонал должны быть аттестованы согласно РД 03-615-03 [32] и ПБ 03-273-99 [28].

### 6.3 Пластиковые трубопроводы в ППУ теплоизоляции с защитной оболочкой

Пластиковые трубопроводы, а также фасонные изделия, применяемые для строительства тепловых сетей, должны соответствовать техническим условиям заводов-изготовителей и действующей нормативно-технической документации.

Трубопроводы из PE-X и PE-RT тип II могут применяться в системах отопления и горячего водоснабжения, а также в наружных системах теплоснабжения после котельных или ЦТП (при этом толщина теплоизоляции подающего и обратного трубопроводов может быть разной, рассчитывается согласно СП 41-103).

Пластиковые трубы, фитинги и соединения должны проходить все необходимые испытания согласно 7.4 ГОСТ Р 52136, а также ISO 9080 [33], DIN 16892 (для PE-X) [34] и DIN 16833 (для PE-RT тип II) [35].

Технические решения по строительству тепловой сети из полиэтиленовых трубопроводов при подземной прокладке рекомендуется принимать согласно инструкциям заводов-изготовителей с учетом требований СП 41-107.

В местах расположения шаровой запорной арматуры, отводов, тройников и вводов в здания и сооружения необходимо устанавливать неподвижные опоры. Установка промежуточных неподвижных опор не требуется.

Теплоизоляция и защитная оболочка должны соответствовать техническим условиям завода-изготовителя и основным требованиям 6.1.2 настоящего документа (в случае ППУ теплоизоляции с защитной оболочкой из полиэтилена).

Для тепловых сетей диаметром  $Dy \geq 100$  мм из пластиковых труб должны применяться сварные или фланцевые соединения согласно СНиП 41-02.

Сборка пластиковых труб между собой и фасонными изделиями может осуществляться посредством неразъемных (сварных) соединений или разъемных соединений фланцевого и компрессионного типа с последующей теплоизоля-

цией места соединения и герметизацией полиэтиленовой муфтой. В случае соединения труб при помощи сварки применяемая технология и персонал должны быть аттестованы согласно РД 03-615-03 [32] и ПБ 03-273-99 [28].

## 7 Контроль производства элементов тепловой сети и контроль строительства тепловой сети

### 7.1 Основные требования по контролю

Порядок проведения строительного контроля при осуществлении строительства, реконструкции и капитального ремонта объектов капитального строительства осуществляется в соответствии с Постановлением Правительства РФ от 21.06.2010 № 468 [14] принятым в соответствии с пунктом 8 статьи 53 Градостроительного кодекса РФ [3].

Все основные элементы тепловой сети (трубы, фасонные изделия, неподвижные опоры, СКУ, запорная арматура) должны иметь все необходимые документы (сертификаты, разрешения на применение, паспорта, акты и отчеты об испытаниях), подтверждающие соответствие техническим условиям заводов-изготовителей и действующим нормативным требованиям.

Производитель изделий с индустриальной тепловой изоляцией из ППУ должен осуществлять входной контроль элементов тепловой сети, поступающих на изоляционный завод, на соответствие сопроводительным документам, а именно:

- визуально-измерительный контроль, при котором проверяются геометрические параметры (диаметр, толщина стенки, овальность);
- визуальный контроль, при котором проверяется отсутствие недопустимых дефектов (каверны, царапины), «перебитой» маркировки, следов коррозии и механической обработки;
- визуальный контроль, при котором проверяется отсутствие сварных швов, не предусмотренных документацией на трубы;
- анализ химического состава (разрушающими методами) и проверка его соответствия нормативному документу на материал (сталь) в случае неудовлетворительных результатов визуально-измерительного контроля.

Технический заказчик (собственник или балансодержатель тепловых сетей) и подрядчик, осуществляющий строительство тепловой сети, могут проводить входной контроль предизолированных элементов теплотрассы, поступающих на стройплощадку, на соответствие сопроводительным документам. В случае недоверия к со-

проводительным документам входной инструментальный контроль обязателен.

В процессе производства стальных элементов тепловой сети (трубы, фасонные изделия, неподвижные опоры, СКУ) в тепловой изоляции из ППУ производитель должен выполнять все испытания в соответствии с ГОСТ 30732. При этом приемосдаточные и периодические испытания изолированных труб и фасонных изделий требуется проводить в соответствии с таблицей 7 ГОСТ 30732 с периодичностью «раз в год», то есть все периодические испытания должны проводиться ежегодно, что также соответствует DIN EN 253 [29]. Кроме того, необходимо проводить не реже одного раза в год испытания стыковых соединений на надежность согласно DIN EN 489 [36].

Для каждой строящейся тепловой сети за счет технического заказчика должны производиться контрольные испытания элементов тепло-трассы (лабораторные испытания на объекте) с целью установления их соответствия проектной и исполнительной документации.

Контрольные испытания должны проводиться (по договору с техническим заказчиком или подрядчиком) аттестованной испытательной лабораторией (см. приложение Б).

Технический заказчик может провести проверку технологии изготовления ППУ теплоизоляции (см. приложение Г) на изоляционном заводе производителя с помощью представителей аттестованной испытательной лаборатории.

Работы по отбору образцов (элементов и стыков) выполняет представитель аттестованной испытательной лаборатории (по договору с техническим заказчиком) совместно с подрядчиком. Все результаты контроля документально фиксируются в виде актов, отчетов о лабораторных испытаниях. Копии документов сдаются в Северо-Западное управление Ростехнадзора для оформления допуска тепловой сети в эксплуатацию.

### **7.2 Полномочия производителя по контролю производства элементов тепловой сети**

Производитель обязан нести ответственность за несоответствие выпускаемой продукции (изделий с индустриальной тепловой изоляцией из ППУ) сопроводительным документам, в том числе на стальную трубу и на давальческие материалы.

Контроль качества конечного продукта – предизолированных трубопроводов в ППУ теплоизоляции должен проводиться во время прие-

мосдаточных и периодических испытаний в соответствии с таблицей 7 ГОСТ 30732. При этом необходимо выполнять все испытания, в том числе и периодические.

В случае производства в соответствии с техническими условиями или стандартом организации завода-изготовителя требования по обязательности всех испытаний по ГОСТ 30732 могут быть указаны в технических условиях или стандарте организации.

При осуществлении контроля качества стальных предизолированных трубопроводов в ППУ теплоизоляции необходимо проверять соответствие основным требованиям по производству, указанным в 6.1.1 настоящего документа.

### **7.3 Полномочия подрядчика по контролю строительства тепловой сети**

Подрядчик несет ответственность за соответствие построенной им тепловой сети проектной и исполнительной документации.

Производитель изделий с индустриальной тепловой изоляцией из ППУ должен предоставить все протоколы испытаний согласно таблице 7 ГОСТ 30732, подтверждающие соответствие ППУ изоляции и полиэтиленовой оболочки показателям качества.

Подрядчик осуществляет (в присутствии технического заказчика) контроль качества производства работ методом опрессовки пространства внутри стыков защитной полиэтиленовой оболочки (давлением 0,05 МПа в течение 5-ти мин., проверка на герметичность обмыливанием) с внесением записи в «Общий журнал работ» (по каждому стыку).

Подрядчик производит отбор образцов для выполнения работ по контролю техническим заказчиком в соответствии с 7.4 настоящего документа.

### **7.4 Полномочия заказчика по контролю строительства тепловой сети**

#### **7.4.1 Контроль качества тепловой сети из предизолированных стальных трубопроводов**

Технический заказчик должен проводить контроль качества изделий и материалов при строительстве тепловой сети из предизолированных стальных труб, в том числе и теплогидроизоляции трубопроводов, в следующем порядке:

1) Один элемент на 1000 м труб Ду 150-250, на 600 м труб Ду 300-600 и на 400 м труб Ду 600 и более (в ППУ теплоизоляции с защитной оболочкой из полиэтилена, либо в минераловатной теплоизоляции) – контроль стальных труб и фасонных изделий на соответствие ПБ 10-573-03 [19] и проектной документации.

Для образцов, взятых на стройплощадке, требуется проведение:

– визуально-измерительного контроля, при котором проверяются геометрические параметры (диаметр, толщина стенки, овальность);

– визуального контроля, при котором проверяется отсутствие недопустимых дефектов (каверны, царапины), «перебитой» маркировки, следов коррозии и механической обработки;

– визуального контроля, при котором проверяется отсутствие сварных швов, не предусмотренных документацией на трубы;

– анализа химического состава (разрушающими методами) и проверки его соответствия нормативному документу на материал (сталь) в случае неудовлетворительных результатов визуально-измерительного контроля, образцы материала отбираются от торцов труб;

2) Один элемент на 1000 м труб Ду 150-250, на 600 м труб Ду 300-600 и на 400 м труб Ду 600 и более (в ППУ теплоизоляции с защитной оболочкой из полиэтилена) – контроль ППУ изоляции и защитной оболочки на соответствие ГОСТ 30732 и настоящему документу.

Для образцов, взятых на стройплощадке, требуется проведение:

– визуально-измерительного контроля для трубы в целом, при котором проверяются отклонение осевых линий, наружный диаметр и толщина гидрозащитного покрытия;

– визуально-измерительного контроля для слоя ППУ, при котором проверяются плотность, прочность при сжатии и водопоглощение;

– визуально-измерительного контроля для защитной полиэтиленовой оболочки, при котором проверяются относительное удлинение при разрыве;

– испытания на адгезию защитной оболочки к ППУ по методике, изложенной в приложении В;

3) Один стык на 800 м смонтированных труб Ду 150-250, на 500 м труб Ду 300-600 и на 300 м труб Ду 600 и более (в ППУ теплоизоляции с защитной оболочкой из полиэтилена) – контроль качества тепловой изоляции в стыке на соответствие ГОСТ 30732 и настоящему документу.

Для образцов, взятых на стройплощадке, требуется проведение визуального контроля полноты заполнения пенополиуретаном муфты.

4) Каждый стык смонтированных труб (в ППУ теплоизоляции с защитной оболочкой из полиэтилена) – контроль работ по опрессовке внутри стыкового пространства (давлением 0,05 МПа в течение 5-ти мин., проверка на герметичность обмыливанием). В присутствии тех-

нического заказчика один стык проверяется обязательно;

5) На объектах с протяженностью труб менее 1000 м все вышеуказанные испытания проводят на одном элементе тепловой сети.

#### 7.4.2 Контроль качества тепловой сети из предизолированных гофрированных трубопроводов из нержавеющей стали

Технический заказчик должен проводить контроль качества изделий и материалов при строительстве тепловой сети из предизолированных гофрированных труб из нержавеющей стали, в том числе и теплогидроизоляции трубопроводов, в следующем порядке:

1) Один элемент на 1000 м труб – контроль труб на соответствие техническим условиям и проектной документации.

Анализ химического состава (разрушающими методами) и проверка его соответствия нормативному документу на материал (нержавеющая сталь) проводится в случае неудовлетворительных результатов визуально-измерительного контроля, образцы отбираются от торцов труб;

2) Один элемент на 1000 м труб (в ППУ теплоизоляции с защитной оболочкой из полиэтилена) – контроль ППУ изоляции и защитной оболочки на соответствие техническим условиям и настоящему документу.

Для образцов, взятых на стройплощадке, требуется проведение:

– визуально-измерительного контроля для трубы в целом, при котором проверяются отклонение осевых линий, наружный диаметр и толщина гидрозащитного покрытия;

– визуально-измерительного контроля для слоя ППУ, при котором проверяются плотность, прочность при сжатии и водопоглощение в соответствии с техническими условиями на изделие или по ГОСТ 30732, если эти показатели отсутствуют в технических условиях;

3) Один стык на 1000 м смонтированных труб (в ППУ теплоизоляции с защитной оболочкой из полиэтилена) – контроль качества тепловой изоляции в стыке на соответствие техническим условиям и настоящему документу.

Для образцов, взятых на стройплощадке, требуется проведение визуального контроля полноты заполнения пенополиуретаном муфты;

4) Один стык на 100 м смонтированных труб (в ППУ теплоизоляции с защитной оболочкой из полиэтилена) – контроль работ по опрессовке внутри стыкового пространства (давлением 0,05 МПа в течение 5-ти мин., проверка на

герметичность обмыливанием), в присутствии технического заказчика один стык проверяется обязательно;

5) На объектах с протяженностью труб менее 1000 м все вышеуказанные испытания проводят на одном элементе тепловой сети.

#### **7.4.3 Контроль качества тепловой сети из предизолированных пластиковых трубопроводов**

Технический заказчик должен проводить контроль качества изделий и материалов при строительстве тепловой сети из предизолированных труб из полиэтилена (PE-X, PE-RT тип II), в том числе и теплогидроизоляции трубопроводов, в следующем порядке:

1) Один элемент на 1000 м труб – контроль труб на соответствие техническим условиям и проектной документации.

Для образцов, взятых на стройплощадке, требуется проведение:

– испытаний на длительную стойкость при постоянном внутреннем давлении по ГОСТ 24157 при максимальной рабочей температуре и кольцевом напряжении в течение не менее 22 ч.

2) Один элемент на 1000 м смонтированных труб (в ППУ теплоизоляции с защитной оболочкой из полиэтилена) – контроль ППУ изоляции и защитной оболочки на соответствие техническим условиям и настоящему документу.

Для образцов, взятых на стройплощадке, требуется проведение:

– визуально-измерительного контроля для трубы в целом, при котором проверяются отклонение осевых линий, наружный диаметр и толщина гидрозащитного покрытия;

– визуально-измерительного контроля для слоя ППУ, при котором проверяются плотность, прочность при сжатии и водопоглощение в соответствии с техническими условиями на изделие или по ГОСТ 30732, если эти показатели отсутствуют в технических условиях;

3) Один стык на 1000 м смонтированных труб (в ППУ теплоизоляции с защитной оболочкой из полиэтилена) – контроль качества тепловой изоляции в стыке на соответствие техническим условиям и настоящему документу.

Для образцов, взятых на стройплощадке, требуется проведение визуального контроля полноты заполнения пенополиуретаном муфты;

4) Один стык на 100 м смонтированных труб (в ППУ теплоизоляции с защитной оболочкой из полиэтилена) – контроль работ по опрессовке внутри стыкового пространства (давлением 0,05 МПа в течение 5-ти мин., проверка на герметичность обмыливанием). В присутствии технического заказчика один стык проверяется обязательно;

5) На объектах с протяженностью труб менее 1000 м все вышеуказанные испытания проводят на одном элементе тепловой сети.

## Приложение А (справочное)

### Нормативные ссылки

- 1 ГОСТ 5632-72 Стали высоколегированные и сплавы коррозионностойкие, жаростойкие и жаропрочные. Марки
- 2 ГОСТ 5582-75 Прокат тонколистовой коррозионно-стойкий, жаростойкий и жаропрочный. Технические условия
- 3 ГОСТ 23206-78 Пластмассы ячеистые жесткие. Метод испытания на сжатие
- 4 ГОСТ 11262-80 Пластмассы. Метод испытания на растяжение
- 5 ГОСТ 24157-80 Трубы из пластмасс. Метод определения стойкости при постоянном внутреннем давлении
- 6 ГОСТ 21.605-82 Сети тепловые (тепломеханическая часть). Рабочие чертежи
- 7 ГОСТ 17177-94 Материалы и изделия строительные теплоизоляционные. Методы испытаний
- 8 ГОСТ 21.110-95 Правила выполнения спецификации оборудования, изделий и материалов
- 9 ГОСТ 18599-2001 Трубы напорные из полиэтилена
- 10 ГОСТ Р 52134-2003 Трубы напорные из термопластов и соединительные детали к ним для систем водоснабжения и отопления. Общие технические условия» (с изм. № 1 от 01.06.2010)
- 11 ГОСТ 9.402-2004 Покрyтия лакокрасочные. Подготовка металлических поверхностей к окрашиванию
- 12 ГОСТ 9.602-2005 Единая система защиты от коррозии и старения. Сооружения подземные. Общие требования к защите от коррозии
- 13 ГОСТ 30732-2006 Трубы и фасонные изделия стальные с тепловой изоляцией из пенополиуретана с защитной оболочкой. Технические условия
- 14 ГОСТ Р 21.1101-2009 Основные требования к проектной и рабочей документации
- 15 ГОСТ ИСО/МЭК 17025-2009 Общие требования к компетентности испытательных и калибровочных лабораторий
- 16 СНиП 2.05.02-85\* Автомобильные дороги
- 17 СНиП 3.05.03-85 Тепловые сети
- 18 СНиП 23-01-99\* Строительная климатология
- 19 Справочное пособие к СНиП 23-01-99\*
- 20 СНиП 41-02-2003 Тепловые сети
- 21 СНиП 41-03-2003 Тепловая изоляция оборудования и трубопроводов
- 22 СНиП 23-02-2003 Тепловая защита зданий
- 23 СП 41-101-95 Проектирование тепловых пунктов
- 24 СП 41-103-2000 Проектирование тепловой изоляции оборудования и трубопроводов
- 25 СП 41-105-2002 Проектирование и строительство тепловых сетей бесканальной прокладки из стальных труб с промышленной тепловой изоляцией из пенополиуретана в полиэтиленовой оболочке
- 26 СП 41-107-2004 Проектирование и монтаж подземных трубопроводов горячего водоснабжения из труб ПЭ-С с тепловой изоляцией из пенополиуретана в полиэтиленовой оболочке
- 27 РМД 31-04-2008 Санкт-Петербург Рекомендации по строительству жилых и общественных высотных зданий
- 28 ТСН 30-305-2002 Санкт-Петербург Градостроительство реконструкция и застройка нецентральных районов Санкт-Петербурга
- 29 ТСН 30-306-2002 Санкт-Петербург Реконструкция и застройка исторически сложившихся районов Санкт-Петербурга
- 30 ТСН 50-302-2004 Санкт-Петербург Проектирование фундаментов зданий и сооружений в Санкт-Петербурге



**Приложение Б**  
**(рекомендуемое)**

**Испытательная лаборатория, осуществляющая работы в области  
подтверждения соответствия качества элементов тепловой сети в  
ППУ теплоизоляции**

Испытательная лаборатория, осуществляющая работы в области подтверждения соответствия качества элементов тепловой сети в ППУ теплоизоляции, согласно Федеральному закону РФ «О техническом регулировании» [5] должна иметь аттестат, выданный уполномоченным органом Федерального агентства по техническому регулированию и метрологии РФ (Ростехрегулирование). Испытательной лаборатории также необходимо получить аттестат аккредитации, выданный уполномоченным органом Федеральной службы по аккредитации (Росаккредитация) до конца 2012 года (в связи с формированием уполномоченных органов Росаккредитации).

Задачи испытательной лаборатории, осуществляющей работы в области подтверждения соответствия качества элементов тепловой сети в ППУ теплоизоляции:

- 1) Контроль качества элементов тепловой сети с промышленной ППУ изоляцией в защитной оболочке на соответствие требованиям российских стандартов, с учетом требований DIN EN 489 [36];
- 2) Проведение работ по повышению надежности и увеличению ресурса трубопроводов и контрольных испытаний тепловой сети на этапе строительства;
- 3) Разработка методик и испытание новых узлов трубопроводов.

Испытательная лаборатория должна иметь оборудование, позволяющее испытывать образцы изолированных труб, а именно:

- переносную установку для контроля адгезии защитной оболочки стальной трубы в ППУ теплоизоляции (см. приложение В);
- установку для испытаний образцов на осевой сдвиг;
- установку для испытаний образцов на тангенциальный сдвиг;
- установку для испытаний образцов на радиальную ползучесть;
- установку для испытаний образцов на надежность стыковых соединений;
- разрывную машину для испытаний образцов материалов на растяжение, сжатие и изгиб;
- установку для измерения теплопроводности при стационарном тепловом потоке.

Отбор образцов и испытания, проводимые испытательной лабораторией, должны осуществляться согласно действующим стандартам (см. таблицу Б1)

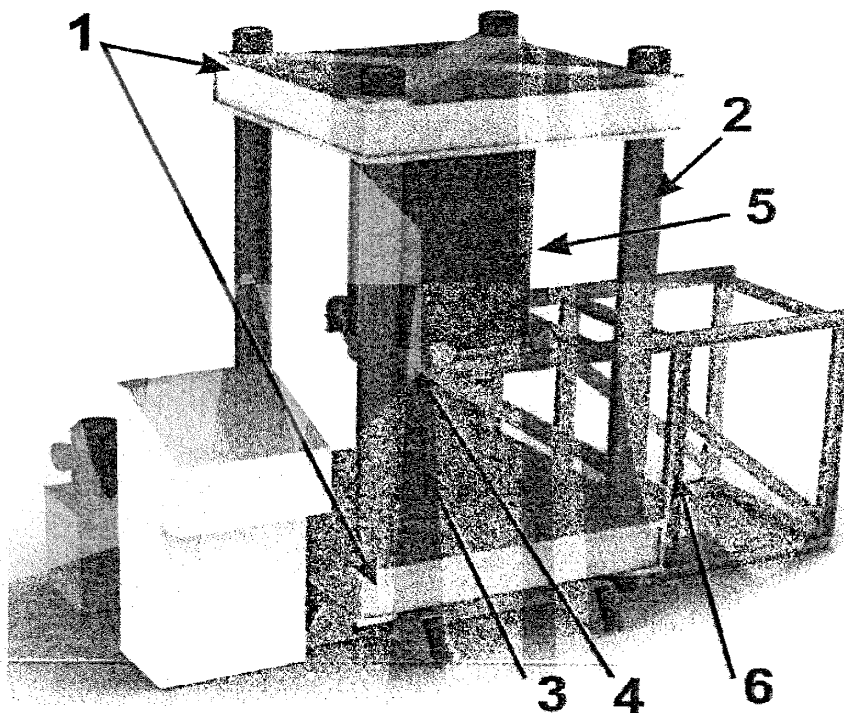
**Таблица Б1 – Испытания, проводимые испытательной лабораторией**

№	Наименование	Нормативный документ
<b>Испытания элементов конструкции</b>		
1	Испытание образцов тепловой изоляции на осевой сдвиг при температуре 23 и 140 °С	ГОСТ 30732
2	Испытание образцов тепловой изоляции на тангенциальный сдвиг при температуре 23 и 140 °С	ГОСТ 30732
3	Испытание образцов тепловой изоляции на радиальную ползучесть	ГОСТ 30732
4	Испытание образцов изоляции стыковых соединений на надежность	DIN EN 489 [36]

**Окончание таблицы Б1**

№	Наименование	Нормативный документ
<b>Испытания материалов тепловой изоляции</b>		
5	Относительное удлинение оболочки при разрыве	ГОСТ 11262
6	Изменение длины труб оболочек после прогрева	ГОСТ 30732
7	Прочность материала оболочки при постоянном давлении	ГОСТ 30732
8	Определение физико-механических характеристик ячеистых пластмасс	ГОСТ 17177, ГОСТ 23206
9	Определение теплопроводности теплоизоляционных материалов при температуре 50 °С	ГОСТ 30732

Установка для испытаний образцов изолированных труб на осевой сдвиг в соответствии с 9.17 и 9.18 ГОСТ 30732 приведена на рисунке Б1.

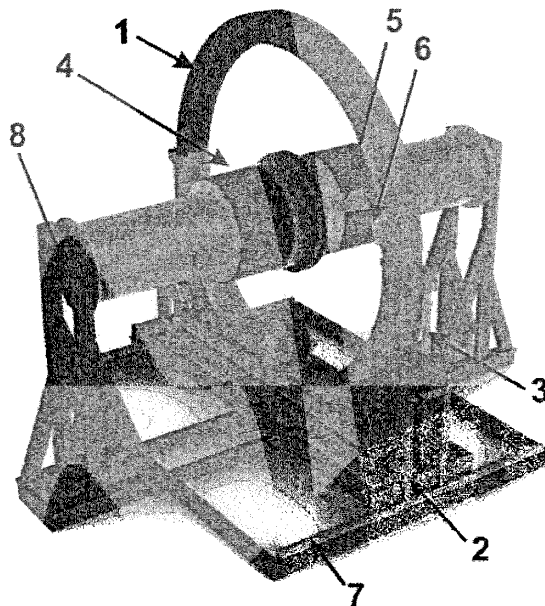


**Рисунок Б1 – Установка для испытаний образцов на осевой сдвиг**

Установка представляет собой вертикальный гидравлический пресс с нижним расположением гидроцилиндра. Установка состоит из рамы, представляющей собой две опорные плиты 1, соединенные четырьмя колоннами 2. Между опорными плитами размещен гидравлический цилиндр 3, соединенный с подвижной плитой 4, на которой размещен образец 5. Для удобства установки образца предусмотрены направляющие 6 с выкатной тележкой. Нагрев образца осуществляется электрическими нагревателями размещаемыми внутри стальной трубы.

При проведении испытаний образец устанавливают на опорный диск, который устанавливается на выкатную тележку, после чего образец вдвигается в установку. Нагружение образца производится при помощи гидравлического цилиндра, скорость перемещения которого регулируется сервоклапаном. Величина нагрузки измеряется при помощи тензодатчика, размещенного между гидроцилиндром и подвижной плитой. При помощи персонального компьютера регистрируется величина нагрузки и перемещение подвижной плиты. Для защиты персонала установка оборудована сетчатыми экранами.

Установка для испытаний образцов изолированных труб на тангенциальный сдвиг в соответствии с 9.19 и 9.20 ГОСТ 30732 приведена на рисунке Б2.

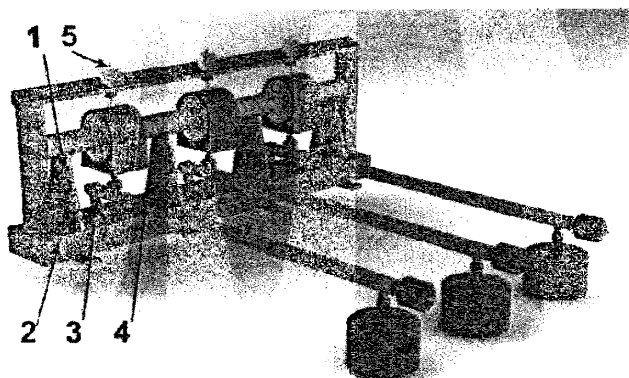


**Рисунок Б2 – Установка для испытаний образцов на тангенциальный сдвиг**

Установка состоит из подвижного нагружающего кольца 1, установленного на раме 2. Кольцо приводится в движение при помощи винтовых домкратов 3. Внутри кольца размещается испытуемый образец 4, который при помощи рычагов 5 присоединяется к измерительным тензодатчикам 6, расположенным на кольце. Для перемещения кольца вдоль образца рама установлена на направляющие 7.

При проведении испытаний образец неподвижно закрепляется при помощи фланцев в специальном приспособлении 8, исключая его перемещение. На оболочку устанавливают три пары рычагов, после чего кольцо устанавливают на первую пару и присоединяют тензодатчики к рычагам. При помощи винтовых домкратов поворачивают кольцо, тем самым создавая напряжение сдвига. После разрушения тензодатчики отсоединяют и передвигают кольцо на следующую пару рычагов.

Установка для испытаний образцов изолированных труб на радиальную ползучесть в соответствии с 9.21 ГОСТ 30732 приведена на рисунке Б3.

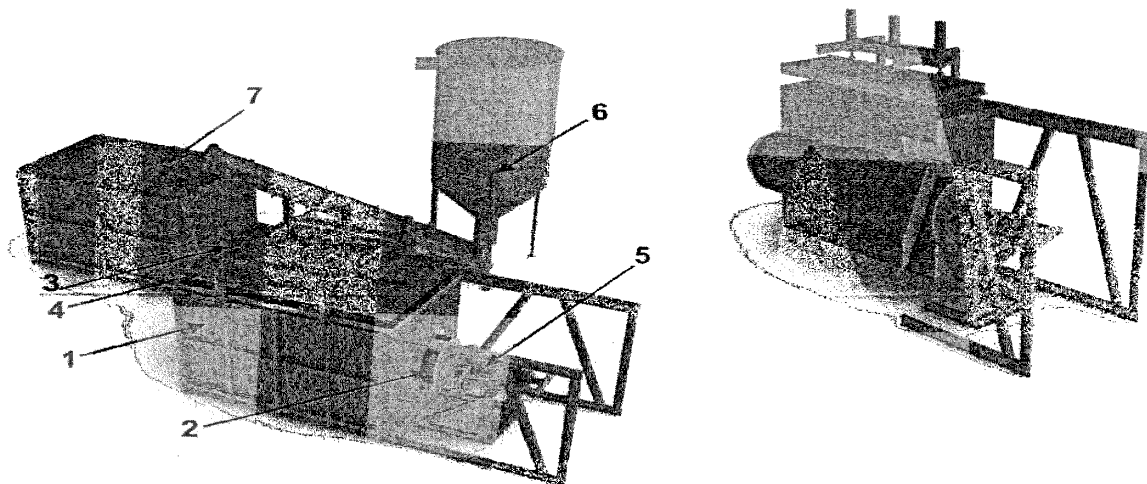


**Рисунок Б3 – Установка для испытаний образцов на радиальную ползучесть**

Установка состоит из четырех опор 1, размещенных на раме 2; также на раме размещены шарниры 3 для крепления рычагов 4. Измерение деформации производится индикаторами 5, размещенными на поперечном кронштейне. Нагрузку образца производится посредством системы рычагов и грузов.

При испытании образец устанавливают на опоры, после чего на предварительно подготовленные отрезки одевают хомуты. Хомуты присоединяют к рычагам, которые создают нагрузку. Отсчет перемещения производится при помощи индикаторов.

Установка для испытаний образцов изолированных труб на надежность стыковых соединений в соответствии с DIN EN 489 [36] приведена на рисунке Б4.



**Рисунок Б4 – Установка для испытаний образцов на надежность стыковых соединений**

Установка состоит из металлического ящика 1, заполненного песком, в котором размещен образец соединения 2. Сверху песок нагружается с заданным усилием посредством гидравлических цилиндров 3 и распределительной плиты 4. Перемещение образца производится при помощи двух гидравлических цилиндров 5, управляемых регулируемым клапаном. Разгрузка песка производится при помощи вакуумного загрузчика 6 в бункер 7.

Проведение испытания начинается с закрепления образца на подвижной траверсе, после чего устанавливаются резиновые уплотнения. После проверки, при помощи вакуумного загрузчика, в ящик засыпают песок из бункера 7 и устанавливают распределительную плиту и гидроцилиндры. После уплотнения песка, нагрева и выдержки образца при температуре 120 °С включают привод перемещения образца. В течение испытания в автоматическом режиме регистрируется усилие и скорость перемещения образца. После завершения испытаний ящик разгружают при помощи вакуумной установки в бункер. После испытаний проверка герметичности производится методом пневматической опрессовки либо выдержкой в воде в соответствии с DIN EN 489 [36]. При необходимости выдержки в воде на оболочку надевают герметичную камеру, которую заполняют водой, а избыточное давление создается при помощи сжатого воздуха.

## Приложение В (рекомендуемое)

### Метод контроля адгезии защитной оболочки стальной трубы в ППУ теплоизоляции

#### 1. Общие требования

Контроль заключается в определении прочности на сдвиг в осевом направлении участка защитного покрытия. Значение прочности на сдвиг в осевом направлении согласно 5.1.6 ГОСТ 30732 должно составлять не менее 0,12 МПа.

Испытания проводят при температуре окружающего воздуха, испытываемых материалов и оборудования  $20 \pm 10$  °С. Относительная влажность воздуха не должна превышать 80 %.

Число изделий, отобранных для испытаний от партии, принимают по ГОСТ 26281 «Материалы и изделия строительные теплоизоляционные. правила приемки» и ГОСТ 18321 «Статистический контроль качества. Методы случайного отбора выборок штучной продукции».

Число проб (мест контроля), отбираемых для испытания от одного изделия, составляет не менее трех равномерно расположенных по длине изделия.

Расстояние от места контроля до торца тепловой изоляции должно составлять не менее 500 мм для труб диаметром до 426 мм и не менее 1000 мм для труб диаметром более 426 мм.

Место контроля не должно иметь видимых повреждений защитной оболочки, следов ударов, царапин и т.п.

За результат испытаний принимают среднее арифметическое параллельных измерений. Результат рассчитывают для каждого изделия.

При сильном отличии величины адгезии среди параллельных измерений, допускается провести повторное испытание в местах с малой величиной, при этом расстояние между местами первого и второго испытаний не должно превышать 500 мм. При повторном испытании за результат принимают наибольшее значение.

Результат испытаний оформляют протоколом с указанием:

- наименования изделия, обозначения нормативного документа;
- даты изготовления;
- номера партии;
- даты испытания;
- количества образцов, подвергнутых испытанию;
- значения каждого параллельного определения и характер разрушения;
- средних арифметических значений показателей;
- названия и адреса лаборатории, в которой проведены испытания;
- должностей и фамилий лиц, проводивших испытания.

#### 2. Приборы и материалы

Испытания проводят с применением:

- сдвигового адгезиметра;
- штангенциркуля 0-125 мм по ГОСТ 166 с ценой деления 0,05 мм;
- рулетки по ГОСТ 7502 с ценой деления 1 мм.

Сдвиговый адгезиметр должен отвечать следующим требованиям:

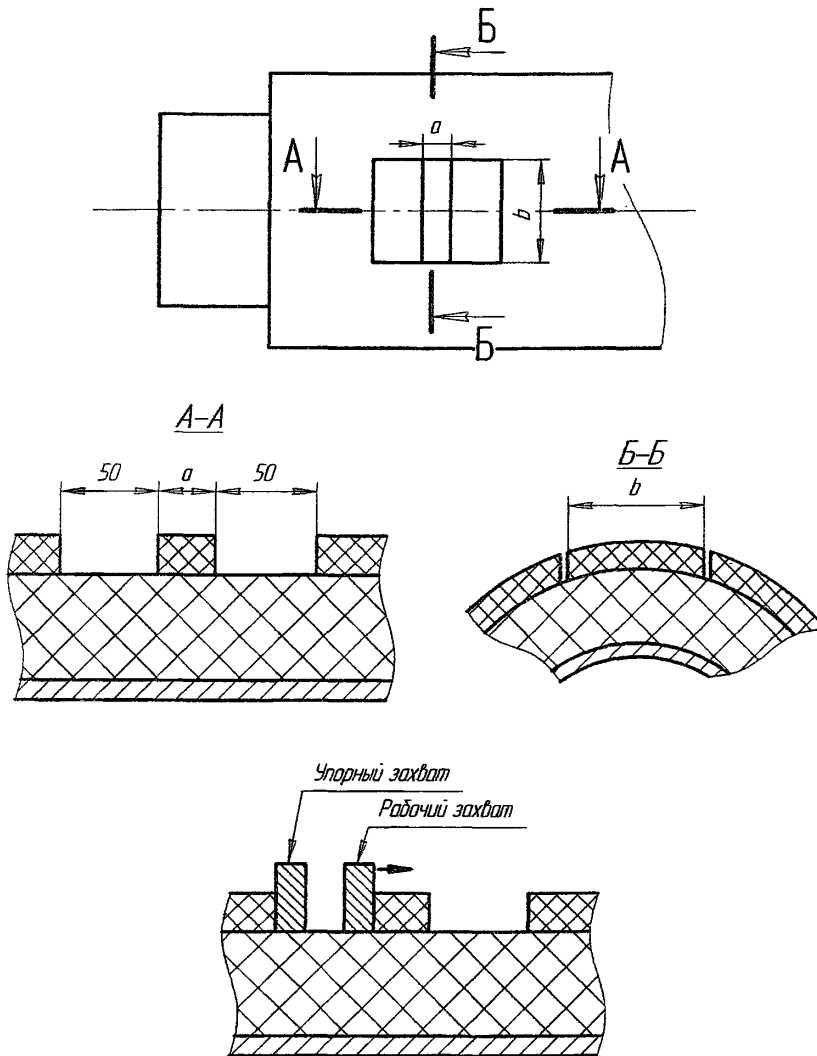
- максимальная развиваемая нагрузка – 1000 Н;
- погрешность не более 5 % от измеряемой величины в пределах диапазона измерения;
- ширина сдвигаемого участка – 100 мм;
- конструкция должна исключать приложение к образцу вертикальных усилий.

## 3. Подготовка к испытанию

В местах, предназначенных для испытаний, на защитной оболочке вырезают образцы в соответствии с рисунком В1.

Размеры сдвигаемого участка:  $a = 20 \pm 2$  мм;  $b = 100 \pm 2$  мм.

Подготовку образцов следует производить механическим путем, исключая повреждение испытываемого участка.



**Рисунок В1 – Образцы для испытаний**

При подготовке образцов глубина повреждения слоя ППУ не должна превышать 5 мм от внутренней поверхности оболочки.

Непосредственно перед испытанием трубу выдерживают в течение 4-х часов при температуре  $20 \pm 10$  °С.

## 4. Проведение испытания и обработка результатов

Перед испытанием измеряют длину и ширину испытываемого участка. За расчетную величину принимают среднее арифметическое значение для пяти параллельных измерений с точностью до 0,1 мм, при этом разница между измерениями не должна превышать 1 мм.

- Испытание образца проводят до разрушения в последовательности:
- на образец устанавливают адгезиметр в соответствии с рисунком В1;
- включают измерительный блок и обнуляют показание нагрузки;
- при помощи четырех винтов выравнивают адгезиметр по высоте;
- подгоняют захваты до плотного прилегания к образцу;
- плавно повышают нагрузку до разрушения образца, при этом фиксируют максимальную нагрузку.

Результат испытания вычисляют по формуле:

$$\sigma = \frac{F_{\max}}{aL}, \quad (1)$$

где  $F_{\max}$  – максимальное значение усилия, Н;

$a$  – длина образца, мм;

$L$  – длина хорды, рассчитываемая по формуле:

$$L = (D - 2s) \cdot \arcsin\left(\frac{b}{D - 2s}\right), \quad (2)$$

где  $D$  – наружный диаметр оболочки, мм;

$s$  – толщина оболочки, мм;

$b$  – ширина образца, мм.

Для определения наружного диаметра рулеткой измеряют длину окружности с точностью до 1 мм. Величину наружного диаметра вычисляют по формуле:

$$D = \frac{P}{\pi} - 2\Delta\beta - 0,2, \quad (3)$$

где  $P$  – длина окружности, мм;

$\beta$  – толщина рулетки, мм.

В случае если после испытания под сдвигаемым участком обнаружена пора или другой дефект изоляции, то значение в расчет не принимают.

После испытания следует обратить внимание на характер разрушения. При нормальной адгезии характер разрушения должен быть когезионный по слою ППУ. Характер разрушения фиксируется в протоколе.

Ремонт поврежденного участка после испытаний

После проведения испытаний на поврежденном участке восстанавливают защитное покрытие путем приварки прямоугольной заплатки.

Заплатку устанавливают заподлицо с оболочкой. Сварку производят ручным экструдером сплошным швом по периметру заплатки. После сварки усиление шва снимают.



**Приложение Г**  
**(рекомендуемое)**

**Инструкция по проверке технологии производства изделий  
в ППУ теплоизоляции**

Технический заказчик либо уполномоченный представитель технического заказчика проводит обследование технологического процесса по производству изделий в ППУ теплоизоляции с целью выявления возможности производителя (или поставщика) предоставить продукцию должного качества.

При этом проверяется следующее:

1. Наличие утвержденного технологического регламента производства. В регламенте должны быть прописаны нормы технологического режима производства и контроль производства и управления технологическим процессом производства.
2. Наличие оборудования, обеспечивающего выполнение требований ГОСТ 30732:
  - установки для очистки поверхности стальных труб и фасонных изделий от ржавчины, масла, окалины и пыли до степени очистки 3 в соответствии с ГОСТ 9.402 (при этом должны быть предъявлены трубы и фасонные изделия, прошедшие абразивную очистку, проверяется степень очистки, отсутствие масла и пыли на поверхности труб и фасонных изделий);
  - устройства коронного разряда (в экструзионной линии) для активирования внутренней поверхности труб из полиэтилена непосредственно в процессе экструзии (при отсутствии линий экструзии на закупаемые трубы-оболочки должны быть предоставлены паспорта качества с подтверждением обработки внутренней поверхности труб из полиэтилена коронным разрядом, либо каким-то иным методом);
  - установки подогрева конструкции «труба в трубе» до температуры 20-35 °С (после прогрева температура конструкции замеряется с помощью пирометра);
  - заливочной машины производительностью, обеспечивающей одновременную заливку труб максимального диаметра, выпускаемого на заводе (время заливки трубы не должно превышать время старта системы);
  - сварочных станков для сварки полиэтиленовых кожухов при производстве фасонных изделий (должна быть продемонстрирована система контроля качества сварных швов).
3. Наличие испытательной лаборатории, оснащенной средствами контроля и измерений, в том числе разрывной машиной. Лаборатория должна быть аттестована на техническую компетентность. В том случае, если лаборатория не имеет аттестата, должны быть предоставлены свидетельства о поверке на все средства измерения. На каждую партию продукции должны быть предоставлены документы, подтверждающие проведения приемо-сдаточных испытаний.
4. Наличие не менее 2-х сотрудников ОТК. Сотрудник ОТК, контролирующий качество сварочных работ, должен иметь квалификационное удостоверение на право проведения визуально-измерительного контроля.
5. При проведении сварочных работ при производстве фасонных изделий из стали должен быть обеспечен неразрушающий контроль сварных швов.

**Приложение Д**  
(рекомендуемое)

**Расчет тепловых потерь двухтрубной тепловой сети из гофрированной стальной трубы при бесканальной прокладке с учетом условий Санкт-Петербурга для выбора необходимой толщины пенополиуретановой изоляции**

Расчет тепловых потерь двухтрубной тепловой сети из гофрированной стальной трубы при бесканальной прокладке с учетом условий Санкт-Петербурга выполняется согласно следующим документам:

1. СП 41-103.
  2. Нормативы технологических потерь при передаче тепловой энергии, утверждены Приказом Минэнерго России от 30.12.2008 № 325 [37].
  3. «Справочник по климату СССР», вып. 1-34. Л: Гидрометеоздат, 1964-1971.
- Приведенный метод расчета также соответствует DIN EN 15632-1 [38].

При бесканальной прокладке тепловой сети необходимо учитывать возможное увлажнение грунта. Учет увлажнения тепловой изоляции для трубопроводов с герметичным полиэтиленовым защитным покрытием не требуется.

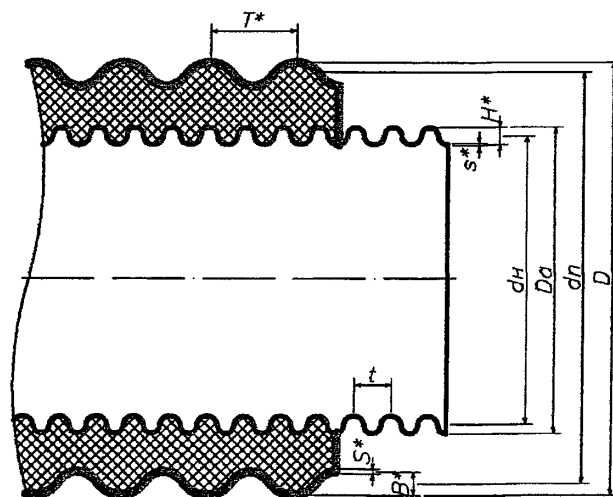
При бесканальной двухтрубной прокладке в температурное поле одного трубопровода попадает температурное поле другого, то есть имеет место взаимное влияние тепловых потоков. Это учитывается введением дополнительного термического сопротивления.

В качестве исходных данных для расчета необходимо принять следующее:

1. Среднегодовая (расчетная) температура теплоносителя в подающем трубопроводе (для графика температур 150/70 °С) – 90 °С, в обратном трубопроводе – 50 °С.
2. Среднегодовая (расчетная) температура грунта в Санкт-Петербурге на глубине 0,8 м – 5,4 °С.
3. Коэффициент теплопроводности увлажненного грунта (песок средней плотности 1600 кг/м<sup>3</sup> с весовым влагосодержанием 15,0-23,8 %) – 1,92 Вт/(м·°С).

Для примера выполнения расчета в качестве технических характеристик гофрированной стальной трубы рассмотрим характеристики трубы СТИЛФЛЕКС по ТУ 3113-001-83784861-2008 ООО «ИзоСталь» (г. Санкт-Петербург).

Разрез трубы СТИЛФЛЕКС представлен на рисунке Д1, основные размеры – в таблице Д1.



**Рисунок Д1 – Разрез трубы СТИЛФЛЕКС**

Таблица Д1 – Основные размеры труб СТИЛФЛЕКС по РТГ 03-01-2010 [39]

Тип трубы	Труба стальная				Гидрозащитное покрытие				Вес трубы, кг/м.п	Межосевое расстояние при двухтр. прокладке b, мм
	Наружный диаметр Da, мм	Толщина стенки s*, мм	Шаг гофры t, мм	Высота гофры Н*, мм	Наружный диаметр D, мм	Толщина стенки S*, мм	Высота гофры В*, мм	Шаг гофры Т*, мм		
55/125	55±0,2	0,5	6,35±0,2	3,5	125	3,5	5	25,4	3,3	152
66/140	66±0,2	0,5	6,85±0,2	3,0	140	3,5	5	25,4	4,0	163
93/165	93±0,2	0,8	11,00±0,2	5,5	165	3,5	5	25,4	5,7	188
109/180	109±0,3	0,8	11,80±0,2	5,5	180	4,0	5	25,4	7,3	204
143/225	143±0,4	0,9	16,8±0,2	8,0	225	4,5	7	33,8	10,4	235
165/250	165±0,6	1,0	20,00±0,3	8,5	250	5,0	8	50,8	13,3	257

**Примечания**  
1 Наружный диаметр стальной трубы и гидроизоляционного покрытия указан по наружному размеру гофры.  
2 \* Размер для справки.

Теплопроводность ППУ изоляции (при средней температуре 50 °С) в 1-й год эксплуатации – 0,033 Вт/(м·°С), после 6-го года эксплуатации (с учетом старения системы полужестких пенополиуретанов) – 0,039 Вт/(м·°С).

Теплопроводность полиэтиленового покрытия – 0,43 Вт/(м·°С).

Значение плотности теплового потока, проходящего сквозь теплоизоляцию подающего и обратного трубопроводов двухтрубной теплотрассы, изготовленной из СТИЛФЛЕКС тип 55/125, вычисляется следующим образом:

1. Термическое сопротивление ППУ слоя подающего трубопровода определяем по формуле:

$$R_{ис1} = \frac{1}{2\pi\lambda_{ис}} \ln\left(\frac{d_{ис2}}{d_n}\right) = \frac{1}{2 \cdot 3,14 \cdot 0,039} \ln\left(\frac{0,113}{0,0515}\right) = 3,19 \text{ (м}^\circ\text{С)/Вт}, \quad (1)$$

где  $\lambda_{ис} = 0,032 + 0,00015 \cdot t_m = 0,039 \text{ Вт/(м}^\circ\text{С)}$  – коэффициент теплопроводности ППУ слоя после 6-го года эксплуатации при средней температуре  $t_m = (t_1 + t_{ep})/2 = (90 + 5,4)/2 = 47,7^\circ\text{С}$ ;

$d_n = D_a - H = 0,055 - 0,0035 = 0,0515 \text{ м}$  – расчетный диаметр стальной трубы;

$h_{ис} = (D - B - 2 \cdot S - d_n)/2 = (0,125 - 0,005 - 2 \cdot 0,0035 - 0,0515)/2 = 0,0308 \text{ м}$  – расчетная толщина ППУ слоя;

$d_{ис} = d_n + 2 \cdot h_{ис} = 0,0515 + 2 \cdot 0,0308 = 0,113 \text{ м}$  – расчетный диаметр ППУ слоя.

2. Термическое сопротивление покровного слоя изоляции подающего трубопровода определяем по формуле:

$$R_{nc1} = \frac{1}{2\pi\lambda_n} \ln\left(\frac{d_n}{d_{ис}}\right) = \frac{1}{2 \cdot 3,14 \cdot 0,43} \ln\left(\frac{0,12}{0,113}\right) = 0,02 \text{ (м}^\circ\text{С)/Вт}, \quad (2)$$

где  $\lambda_n = 0,43 \text{ Вт/(м}^\circ\text{С)}$  – коэффициент теплопроводности полиэтиленового покрытия;

$d_n = d_{ис} + 2 \cdot S = 0,113 + 2 \cdot 0,0035 = 0,12 \text{ м}$  – расчетный диаметр покровного слоя.

3. Термическое сопротивление грунта определяем по формуле:

$$R_{ep} = \frac{1}{2\pi\lambda_{ep}} \ln\left(\frac{4h}{d_n}\right) = \frac{1}{2 \cdot 3,14 \cdot 1,92} \ln\left(\frac{4 \cdot 0,8}{0,12}\right) = 0,26 \text{ (м}^\circ\text{С)/Вт}, \quad (3)$$

где  $\lambda_{ep} = 1,92 \text{ Вт/(м}^\circ\text{С)}$  – коэффициент теплопроводности грунта;

$h = 0,8 \text{ м}$  – глубина прокладки теплотрассы (расстояние от поверхности земли до оси теплотрассы).

4. Суммарное термическое сопротивление теплоизоляции подающего трубопровода определяем по формуле:

$$R_1 = R_{из} + R_{nc} + R_{zp} = 3,19 + 0,02 + 0,26 = 3,47 \text{ (м}^\circ\text{C)/Вт.} \quad (4)$$

5. Термическое сопротивление ППУ слоя обратного трубопровода вычисляем аналогично по формуле (1):

$$R_{из2} = \frac{1}{2 \cdot 3,14 \cdot 0,036} \ln\left(\frac{0,113}{0,0515}\right) = 3,45 \text{ (м}^\circ\text{C)/Вт,}$$

где  $\lambda_{из} = 0,032 + 0,00015 \cdot t_m = 0,036 \text{ Вт/(м}^\circ\text{C)}$  – коэффициент теплопроводности ППУ слоя после 6-го года эксплуатации при средней температуре  $t_m = (t_2 + t_{zp}) / 2 = (50 + 5,4) / 2 = 22,3^\circ\text{C}$ .

6. Термическое сопротивление покровного слоя изоляции обратного трубопровода вычисляем аналогично по формуле (2) и равно термическому сопротивлению покровного слоя изоляции подающего трубопровода:

$$R_{nc2} = \frac{1}{2 \cdot 3,14 \cdot 0,43} \ln\left(\frac{0,12}{0,113}\right) = 0,02 \text{ (м}^\circ\text{C)/Вт.}$$

7. Суммарное термическое сопротивление теплоизоляции обратного трубопровода вычисляем аналогично по формуле (4):

$$R_2 = 3,45 + 0,02 + 0,26 = 3,74 \text{ (м}^\circ\text{C)/Вт.}$$

8. Термическое сопротивление, учитывающее взаимное влияние тепловых потоков подающего и обратного трубопроводов, определяем по формуле:

$$R_{1;2} = \frac{1}{2\pi\lambda_{zp}} \ln \sqrt{\left(\frac{2h}{b}\right)^2 + 1} = \frac{1}{2 \cdot 3,14 \cdot 0,26} \ln \sqrt{\left(\frac{2 \cdot 0,8}{0,152}\right)^2 + 1} = 0,18 \text{ (м}^\circ\text{C)/Вт,} \quad (5)$$

где  $b = 0,152 \text{ м}$  – межосевое расстояние при двухтрубной прокладке (см. РТП 03-01-2010 [39]).

9. Удельные потери тепла подающим трубопроводом определяем по формуле:

$$q_1 = \frac{\Delta\tau_1 R_2 - \Delta\tau_2 R_{1;2}}{R_1 R_2 - R_{1;2}^2} = \frac{84,6 \cdot 3,74 - 44,6 \cdot 0,18}{3,47 \cdot 3,74 - 0,18^2} = 23,8 \text{ Вт/м,} \quad (6)$$

где  $\Delta\tau_1 = t_1 - t_{zp} = 90 - 5,4 = 84,6^\circ\text{C}$  – разность расчетной температуры подающего трубопровода и расчетной температуры грунта;

$\Delta\tau_2 = t_2 - t_{zp} = 50 - 5,4 = 44,6^\circ\text{C}$  – разность расчетной температуры обратного трубопровода и расчетной температуры грунта.

10. Удельные потери тепла обратным трубопроводом определяем по формуле (6):

$$q_2 = \frac{\Delta\tau_2 R_1 - \Delta\tau_1 R_{1;2}}{R_1 R_2 - R_{1;2}^2} = \frac{44,6 \cdot 3,47 - 84,6 \cdot 0,18}{3,47 \cdot 3,74 - 0,18^2} = 10,8 \text{ Вт/м.}$$

11. Удельные потери тепла (линейная плотность теплового потока) трубопроводов теплотрассы определяем по формуле:

$$q = q_1 + q_2 = 23,8 + 10,8 = 34,5 \text{ Вт/м.} \quad (7)$$

В практической системе единиц получаем  $q = 34,5 / 1,163 = 29,7 \text{ ккал/ч}\cdot\text{м}$ .

Значения линейной плотности теплового потока, проходящего сквозь теплоизоляцию тепловых сетей из труб СТИЛФЛЕКС разных диаметров, вычисленные по формулам (1)-(7), представлены в таблице Д2.

Таблица Д2 – Линейная плотность теплового потока тепловых сетей из труб СТИЛФЛЕКС

Тип трубы	Расчетная толщина изоляции, мм	Для подающего	Для обратного	Для двухтрубной	Нормативы технологических потерь (с 2004 г.)	
		трубопровода	трубопровода	тепловой сети		
		Среднегодовая температура теплоносителя, °С				
		90	50	90/50		90/50
Линейная плотность теплового потока, Вт/м						
55/125	34	24	11	35	41	
66/140	36	26	12	38	45	
93/165	36	33	14	47	52	
109/180	36	37	16	54	58	
143/225	42	41	18	59	70	
165/250	43	45	20	65	79	

Из приведенного расчета следует, что значения линейной плотности теплового потока через теплоизоляцию двухтрубной тепловой сети из труб СТИЛФЛЕКС не превышает значений нормативов технологических потерь (см. Приказ Минэнерго России от 30.12.2008 № 325 [37]).

Значения минимальной толщины изоляции труб СТИЛФЛЕКС разных диаметров, вычисленные по формулам (1)-(7) по установленным значениям технологических потерь с применением итерационного метода (последовательных приближений), представлены в таблице Д3.

Таблица Д3 – Минимальная толщина изоляции труб СТИЛФЛЕКС для тепловых сетей

Тип трубы	Расчетная (минимальная) толщина изоляции, мм	Для подающего	Для обратного	Для двухтрубной	Нормативы технологических потерь (с 2004 г.)	
		трубопровода	трубопровода	тепловой сети		
		Среднегодовая температура теплоносителя, °С				
		90	50	90/50		90/50
Линейная плотность теплового потока, Вт/м						
55/125	27	28	13	41	41	
66/140	28	31	14	45	45	
93/165	31	36	16	52	52	
109/180	32	41	17	58	58	
143/225	33	49	21	70	70	
165/250	33	56	23	79	79	

**Приложение Е**  
**(рекомендуемое)**

**Расчет максимального срока службы пластиковых труб**

Определение максимального срока службы для пластиковых труб производится в соответствии с Приложением А ГОСТ Р 52134. Значения срока службы при непрерывном действии определенных параметров теплоносителя для пластиковых труб, применяемых в тепловых сетях, должно соответствовать 5-му классу эксплуатации по ГОСТ Р 52134 и DIN EN 15632-2 [40] (см. таблицу Е1).

**Таблица Е1 – Характеристики 5-го класса эксплуатации по ГОСТ Р 52134**

Класс эксплуатации	$T_{\text{раб.}}$ , °С	Время при $T_{\text{раб.}}$ , год	$T_{\text{макс.}}$ , °С	Время при $T_{\text{макс.}}$ , год	$T_{\text{авар.}}$ , °С	Время при $T_{\text{авар.}}$ , ч	Область применения
5	20	14	90	1	100	100	Высокотемпературное отопление
	60	25					
	80	10					

Данные по работе тепловых сетей представлены в таблицах Е2 и Е3.

**Таблица Е2 – Данные ISO 10508 [41] по работе тепловых сетей для Бремерхафена (Германия)**

Рабочая температура теплоносителя $T_{\text{раб.}}$ , °С	Время работы (в год) трубопровода при $T_{\text{раб.}}$ , ч	Доля времени работы при $T_{\text{раб.}}$ от общего времени, %
80-90	148	1,7
70-80	1158	13,2
60-70	1955	22,3
50-60	1517	17,3
40-50	1687	19,2
30-40	1283	14,6
20-30	646	7,4
<20	373	4,3

**Таблица Е3 – Вариант режима работы по графику температур 95/70 °С для Санкт-Петербурга**

Температура наружного воздуха $T_{\text{н.в.}}$ , °С	Рабочая температура для подающего трубопровода $T1_{\text{раб.}}$ , °С	Рабочая температура для обратного трубопровода $T2_{\text{раб.}}$ , °С	Время работы (в год) при $T_{\text{раб.}}$ , ч	Доля времени работы при $T_{\text{раб.}}$ от общего времени, %
-26,0	95	70	9	0,10
-25,0	94	69	26	0,30
-24,0	92	68		
-23,0	91	67	44	0,50
-22,0	89	66		
-21,0	88	65	53	0,60
-20,0	86	65		
-19,0	85	64	61	0,70
-18,0	83	63		
-17,0	82	62	79	0,90
-16,0	80	61		
-15,0	79	60	123	1,40
-14,0	77	59		
-13,0	76	58	140	1,60
-12,0	74	57		
-11,0	72	56	193	2,20
-10,0	71	55		
-9,0	69	54	219	2,50
-8,0	68	53		

## Окончание таблицы Е3

Температура наружного воздуха $T_{н.в.}$ , °С	Рабочая температура для подающего трубопровода $T_{1,раб.}$ , °С	Рабочая температура для обратного трубопровода $T_{2,раб.}$ , °С	Время работы (в год) при $T_{раб.}$ , ч	Доля времени работы при $T_{раб.}$ от общего времени, %
-7,0	66	52	316	3,60
-6,7	66	52		
-6,3	65	51		
-6,0	65	51		
-5,7	64	50	376	4,29
-5,3	63	50		
-5,0	63	50		
-4,5	62	49		
-4,0	61	49		
-3,7	61	48		
-3,3	60	48	438	5,00
-3,0	60	48		
-2,5	59	47		
-2,0	58	47		
-1,7	57	46	587	6,69
-1,3	57	46		
-1,0	56	45		
-0,7	56	45		
-0,3	55	45		
0,0	55	44		
0,5	54	44	879	10,03
1,0	53	43		
1,3	52	43		
1,7	52	42		
2,0	51	42		
2,3	51	42	719	8,20
2,7	50	41		
3,0	50	41		
3,5	49	40		
4,0	48	40		
4,3	47	39		
4,7	47	39	535	6,10
5,0	46	38		
6,0	44	37		
7,0	42	36		
8,0	41	35	465	5,30
9,0	39	33		
≥10,0	≤37	≤32	3050	34,79

Для примера выполнения расчета в качестве технических характеристик пластиковой трубы рассмотрим характеристики трубы ПЛАСТФЛЕКС SDR 7,4 из PE-RT тип II по ТУ 2248-017-70629337-2010 ООО «ИзоСталь» (г. Санкт-Петербург).

Пример расчета выполним согласно Приложению А ГОСТ Р 52134. Приведенный метод расчета также соответствует DIN EN ISO 13760 [42].

1. Рабочее кольцевое напряжение в стенке трубы определяем по формуле:

$$\sigma_s = P_{раб} (SDR - 1) / 2, \text{ МПа}, \quad (1)$$

где  $P_{раб}$  – максимальное рабочее давление в первом приближении, МПа;

$SDR = D / S$  – стандартное размерное отношение ( $D$  – наружный диаметр,  $S$  – толщина стенки).

2. Для каждой группы температур определяем минимальную длительную прочность (кольцевое напряжение с учетом запаса прочности) при рабочей температуре по формуле:

$$\sigma = C \sigma_s, \text{ МПа}, \quad (2)$$

где  $C$  – коэффициент запаса прочности:

$C = 1,5$  – при рабочей температуре (время действия температуры в течение года – около 98 %);

$C = 1,3$  – при максимальной температуре (время действия температуры в течение года – 2 %);

$C = 1,0$  – при аварийной температуре.

3. Для каждой температуры и кольцевого напряжения определяем время, которое труба может выдержать без разрушения, пользуясь логарифмической зависимостью (см. ГОСТ Р 52134, DIN EN ISO 22391-2 [43]):

$$\lg(t_i) = -219 - \frac{62600,752 \cdot \lg(\sigma_i)}{T_i} + \frac{90635,353}{T_i} + 126,387 \cdot \lg(\sigma_i), \text{ т.е. } t_i = 10^{\lg(t_i)}, \text{ ч}, \quad (3)$$

где  $T_i$  – температура в градусах Кельвина ( $0^\circ\text{C} = 273,15^\circ\text{K}$ ).

4. Определяем процентную долю воздействия каждой температуры в течение года по формуле:

$$a_i = \tau_i / \tau_2, \quad (4)$$

где  $\tau_i$  – длительность воздействия данной температуры в течение года, ч;

$\tau_2$  – длительность года, ч.

5. Определяем максимальный срок службы трубы (расчет выполняется в часах, а окончательный результат переводится в годы) по формуле:

$$t_x = \frac{1}{8766 \cdot \sum_i (a_i / t_i)}, \text{ лет}. \quad (5)$$

Методом последовательных приближений, изменяя максимальное рабочее давление, по формулам (1)-(5) находим вариант, при котором максимальный срок службы трубы ПЛАСТФЛЕКС SDR 7,4 из PE-RT тип II по ТУ 2248-017-70629337-2010 составляет 50 лет (см. таблицу Е4).

Если в качестве технических характеристик пластиковой трубы рассмотреть характеристики трубы ПЛАСТФЛЕКС SDR 7,4 из PE-RT тип II – DOWLEX 2377/2388, то время, которое труба может выдержать без разрушения, вычисляется через следующую логарифмическую зависимость (см. Report EX-OVA/P-11/73 “Determination of the long-term hydrostatic strength ISO 9080 – evaluation of the PE-RT pipe grade DOWLEX 2377/2388 from DOW Europe GmbH”):

$$\lg(t_i) = -224,36 - \frac{67711,171 \cdot \lg(\sigma_i)}{T_i} + \frac{92752,63}{T_i} - 144,766 \cdot \lg(\sigma_i), \text{ т.е. } t_i = 10^{\lg(t_i)}, \text{ ч}. \quad (6)$$

Методом последовательных приближений, изменяя максимальное рабочее давление, по формулам (1), (2), (4)-(6) находим вариант, при котором максимальный срок службы трубы ПЛАСТФЛЕКС SDR 7,4 из DOWLEX 2377/2388 составляет 50 лет (см. таблицу Е4).

Если в качестве технических характеристик пластиковой трубы рассмотреть характеристики трубы ИЗОПРОФЛЕКС SDR 7,4 из PE-X по ТУ 2248-021-40270293-2005 ЗАО «Завод АНД Газтрубпласт» (г. Москва), то время, которое труба может выдержать без разрушения, вычисляется через следующую логарифмическую зависимость (см. ГОСТ Р 52134, DIN EN ISO 15875-2[44]):

$$\lg(t_i) = -105,8618 - \frac{18506,15 \cdot \lg(\sigma_i)}{T_i} + \frac{57895,49}{T_i} - 24,7997 \cdot \lg(\sigma_i), \text{ т.е. } t_i = 10^{\lg(t_i)}, \text{ ч}. \quad (7)$$

Методом последовательных приближений, изменяя максимальное рабочее давление, по формулам (1), (2), (4), (5), (7) находим вариант, при котором максимальный срок службы трубы ИЗОПРОФЛЕКС SDR 7,4 из PE-X по ТУ 2248-021-40270293-2005 составляет 50 лет (см. таблицу Е4).



Таблица Е4 – Расчетные характеристики пластиковых труб

Температура наружного воздуха $T_{н.в.}, ^\circ\text{C}$	Рабочая температура, $^\circ\text{C}$	Доля воздействия каждой температуры, %	Коэффициент запаса прочности	Значение $(a/t_i)$ для ПЛАСТФЛЕКС SDR 7,4 из PE-RT тип II по ТУ 2248-017-70629337-2010, $\text{ч}^{-1}$	Значение $(a/t_i)$ для ПЛАСТФЛЕКС SDR 7,4 из PE-RT тип II DOWLEX 2377/2388, $\text{ч}^{-1}$	Значение $(a/t_i)$ для ИЗОПРОФЛЕКС SDR 7,4 из PE-X по ТУ 2248-021-40270293-2005, $\text{ч}^{-1}$
-26,0	95	0,1	1,3	1,30E-06	1,18E-06	9,99E-08
-25,0	94	0,1	1,3	7,26E-07	7,29E-07	6,57E-08
-24,0	92	0,1	1,3	1,07E-07	1,30E-07	1,34E-08
-23,0	91	0,3	1,3	6,87E-08	9,24E-08	1,02E-08
-22,0	89	0,3	1,3	9,79E-09	1,60E-08	2,03E-09
-21,0	88	0,3	1,3	4,42E-09	8,00E-09	1,09E-09
-20,0	86	0,3	1,3	6,09E-10	1,35E-09	2,10E-10
-19,0	85	0,3	1,3	2,58E-10	6,32E-10	1,06E-10
-18,0	83	0,3	1,5	4,03E-08	6,81E-08	1,18E-06
-17,0	82	0,5	1,5	2,03E-08	3,82E-08	6,71E-07
-16,0	80	0,5	1,5	3,02E-09	7,08E-09	1,28E-07
-15,0	79	0,7	1,5	1,80E-09	4,71E-09	8,67E-08
-14,0	77	0,7	1,5	2,59E-10	8,47E-10	1,61E-08
-13,0	76	0,8	1,5	1,11E-10	4,06E-10	7,85E-09
-12,0	74	0,8	1,5	1,54E-11	7,09E-11	1,42E-09
-11,0	72	1,1	1,5	2,89E-12	1,67E-11	3,46E-10
-10,0	71	1,1	1,5	1,06E-12	6,86E-12	1,44E-10
-9,0	69	1,2	1,5	1,57E-13	1,29E-12	2,81E-11
-8,0	68	1,2	1,5	5,65E-14	5,22E-13	1,16E-11
-7,0	66	0,9	1,5	5,16E-15	6,05E-14	1,39E-12
-6,7	66	0,9	1,5	5,16E-15	6,05E-14	1,39E-12
-6,3	65	0,9	1,5	1,82E-15	2,41E-14	5,61E-13
-6,0	65	0,9	1,5	1,82E-15	2,41E-14	5,61E-13
-5,7	64	0,9	1,5	6,08E-16	9,06E-15	2,15E-13
-5,3	63	0,9	1,5	2,12E-16	3,56E-15	8,61E-14
-5,0	63	0,9	1,5	2,12E-16	3,56E-15	8,61E-14
-4,5	62	0,9	1,5	7,33E-17	1,39E-15	3,43E-14
-4,0	61	0,9	1,5	2,52E-17	5,42E-16	1,36E-14
-3,7	61	1,2	1,5	3,67E-17	7,89E-16	1,98E-14
-3,3	60	1,2	1,5	1,25E-17	3,05E-16	7,78E-15
-3,0	60	1,2	1,5	1,25E-17	3,05E-16	7,78E-15
-2,5	59	1,2	1,5	4,26E-18	1,17E-16	3,05E-15
-2,0	58	1,1	1,5	1,28E-18	4,01E-17	1,06E-15
-1,7	57	1,1	1,5	4,30E-19	1,52E-17	4,10E-16
-1,3	57	1,1	1,5	4,30E-19	1,52E-17	4,10E-16
-1,0	56	1,1	1,5	1,43E-19	5,76E-18	1,58E-16
-0,7	56	1,1	1,5	1,43E-19	5,76E-18	1,58E-16
-0,3	55	1,1	1,5	4,73E-20	2,16E-18	6,04E-17
0,0	55	2,0	1,5	8,50E-20	3,89E-18	1,09E-16
0,5	54	2,0	1,5	2,79E-20	1,45E-18	4,13E-17
1,0	53	2,0	1,5	9,11E-21	5,39E-19	1,56E-17
1,3	52	2,0	1,5	2,95E-21	1,99E-19	5,87E-18
1,7	52	2,0	1,5	2,95E-21	1,99E-19	5,87E-18
2,0	51	1,6	1,5	7,77E-22	5,96E-20	1,79E-18
2,3	51	1,6	1,5	7,77E-22	5,96E-20	1,79E-18
2,7	50	1,6	1,5	2,48E-22	2,17E-20	6,66E-19
3,0	50	1,6	1,5	2,48E-22	2,17E-20	6,66E-19
3,5	49	1,6	1,5	7,87E-23	7,86E-21	2,46E-19
4,0	48	1,5	1,5	2,31E-23	2,63E-21	8,39E-20
4,3	47	1,5	1,5	7,21E-24	9,40E-22	3,06E-20
4,7	47	1,5	1,5	7,21E-24	9,40E-22	3,06E-20

## Окончание таблицы Е4

Температура наружного воздуха $T_{н.в.}, ^\circ\text{C}$	Рабочая температура, $^\circ\text{C}$	Доля воздействия каждой температуры, %	Коэффициент запаса прочности	Значение (а/т) для ПЛАСТФЛЕКС SDR 7,4 из PE-RT тип II по ТУ 2248-017-70629337-2010, $\text{ч}^{-1}$	Значение (а/т) для ПЛАСТФЛЕКС SDR 7,4 из PE-RT тип II DOWLEX 2377/2388, $\text{ч}^{-1}$	Значение (а/т) для ИЗОПРОФЛЕКС SDR 7,4 из PE-X по ТУ 2248-021-40270293-2005, $\text{ч}^{-1}$
5,0	46	1,5	1,5	2,24E-24	3,34E-22	1,11E-20
6,0	44	2,6	1,5	3,60E-25	7,04E-23	2,43E-21
7,0	42	2,6	1,5	3,29E-26	8,48E-24	3,05E-22
8,0	41	2,7	1,5	1,00E-26	2,97E-24	1,09E-22
9,0	39	2,7	1,5	8,76E-28	3,44E-25	1,31E-23
$\geq 10,0$	$\leq 37$	34,8	1,5	9,72E-28	5,07E-25	2,02E-23
Максимальное рабочее давление, МПа				0,9	1,0	1,0
Рабочее кольцевое напряжение, МПа				2,8	3,3	3,3
Максимальный срок службы трубы, лет				50	50	50

Для многослойной пластиковой трубы (например, пластиковая труба – армирующая сетка Kevlar – пластиковая оболочка, пластиковая труба – алюминиевая труба – пластиковая оболочка) в расчете необходимо использовать логарифмические зависимости длительной прочности, подтвержденные результатами тестирования по ISO 21003-2 [45] и ISO 9080 [33] независимой аттестованной испытательной лабораторией, например, Ганноверским институтом централизованного теплоснабжения FFI (Fernwärme Forschungsinstitut Hannover).

Если система однослойная, то такие испытания можно провести один раз и в дальнейшем проводить только краткосрочные испытания для контроля качества труб. Максимальное рабочее давление для многослойной пластиковой трубы определяется согласно ISO 21003-2 [45]. В расчете термической стабильности при действии постоянного внутреннего давления многослойной пластиковой трубы нельзя использовать данные теплостойкости отдельных компонентов, а только данные, полученные при тестировании всей конструкции целиком. Для каждого типоразмера многослойной трубы должны быть представлены свои логарифмические зависимости длительной прочности, полученные при проведении испытаний по ISO 9080 [33].

В период проведения испытаний по ISO 9080 [33] получают 4 коэффициента, описывающие скорость регрессии кольцевого напряжения, которые необходимы для расчета максимального давления при заданном SDR.

Действительным обоснованием максимального срока службы пластиковой трубы в 50 лет при температуре до 55 °С по ISO 9080 [33] могут служить данные, полученные в течение испытательного периода как минимум в 8760 часов (1,0 год) при температуре 95 °С.

Действительным обоснованием максимального срока службы пластиковой трубы в 50 лет при температуре до 60 °С по ISO 9080 [33] могут служить данные, полученные в течение испытательного периода как минимум в 15786 часов (1,8 года) при температуре 95 °С.

Действительным обоснованием максимального срока службы пластиковой трубы в 50 лет при температуре до 70 °С по ISO 9080 [33] могут служить данные, полученные в течение испытательного периода как минимум в 8760 часов (1,0 год) при температуре 110 °С.

Действительным обоснованием максимального срока службы пластиковой трубы в 50 лет при температуре до 75 °С по ISO 9080 [33] могут служить данные, полученные в течение испытательного периода как минимум в 15786 часов (1,8 года) при температуре 110 °С.

Действительным обоснованием максимального срока службы пластиковой трубы в 50 лет при температуре до 95 °С по ISO 9080 [33] могут служить данные, полученные в течение испытательного периода как минимум в 109500 часов (12,5 лет) при температуре 110 °С.

### Библиография

- [1] Федеральный закон «О пожарной безопасности» от 21.12.1994 № 69-ФЗ (в ред. от 30.11.2011)
- [2] Федеральный закон «О промышленной безопасности опасных производственных объектов» от 21.07.1997 № 116-ФЗ (в ред. от 30.11.2011)
- [3] Федеральный закон «Градостроительный кодекс Российской Федерации» от 29.12.2004 № 190-ФЗ (в ред. от 30.11.2011)
- [4] Федеральный закон «Об охране окружающей среды» от 10.01.2002 № 7-ФЗ (в ред. от 21.11.2011)
- [5] Федеральный закон «О техническом регулировании» от 27.12.2002 № 184-ФЗ (в ред. от 06.12.2011)
- [6] Федеральный закон «Об энергосбережении и о повышении энергетической эффективности и о внесении изменений в отдельные законодательные акты Российской Федерации» от 23.11.2009 № 261-ФЗ (в ред. от 12.12.2011 с изм. от 07.12.2011)
- [7] Федеральный закон «О теплоснабжении» от 27.07.2010 № 190-ФЗ (в ред. от 18.07.2011 с изм. от 07.12.2011)
- [8] Федеральный закон «Технический регламент о требованиях пожарной безопасности» от 22.07.2008 № 123-ФЗ
- [9] Федеральный закон «Технический регламент о безопасности зданий и сооружений» от 30.12.2009 № 384-ФЗ
- [10] Постановление Правительства РФ от 29.10.2010 № 870 (в ред. от 23.06.2011)      Об утверждении технического регламента о безопасности сетей газораспределения и газопотребления
- [11] Постановление Правительства Санкт-Петербурга от 25.12.2007 № 1661      Об отраслевой схеме теплоснабжения Санкт-Петербурга на период до 2015 года с учетом перспектив до 2025 года
- [12] Постановление Правительства РФ от 12.07.2011 № 562      Об утверждении перечня объектов и технологий, имеющих высокую энергетическую эффективность, осуществление инвестиций в создание которых является основанием для предоставления инвестиционного налогового кредита

- |      |  |   |
|------|--|---|
| [13] | Приказ Ростехнадзора от 05.08.2008 № 131   | Об утверждении Методических рекомендаций по осуществлению идентификации опасных производственных объектов   |
| [14] | Постановление Правительства РФ от 21.06.2010 № 468   | О порядке проведения строительного контроля при осуществлении строительства, реконструкции и капитального ремонта объектов капитального строительства         |
| [15] | Приказ Ростехнадзора от 07.04.2008 № 212   | Об утверждении порядка организации работ по выдаче разрешений на допуск в эксплуатацию энергоустановок  |
| [16] | Постановление Правительства РФ от 16.02.2008 № 87 (с изм. от 15.02.2011)   | О составе разделов проектной документации и требованиях к их содержанию   |
| [17] | Распоряжение Комитета по энергетике и инженерному обеспечению Санкт-Петербурга от 05.09.2001 № 23  | О нормах проведения испытаний находящихся в эксплуатации водяных тепловых сетей на плотность (герметичность) и максимальную рабочую температуру теплоносителя |
| [18] | Минтопэнерго России от 12.09.1995 № Вк-4936  | Правила учета тепловой энергии и теплоносителя  |
| [19] | Постановление Госгортехнадзора России от 11.06.2003 № 90   | Об утверждении Правил устройства и безопасной эксплуатации трубопроводов пара и горячей воды (ПБ 10-573-03)   |
| [20] | Постановление Госгортехнадзора России от 14.02.2001 № 8  | Нормы расчета на прочность трубопроводов тепловых сетей (РД 10-400-01)  |
| [21] | РД-2-ВЭП Проектирование и строительство тепловых сетей из предварительно теплоизолированных пенополиуретаном стальных труб в полиэтиленовой защитной оболочке, ОАО «Объединение ВНИПИэнергопром», 1998 |   |
| [22] | 313.ТС-008.000 Типовые решения прокладки трубопроводов тепловых сетей в изоляции из пенополиуретана Ду 50-600 мм, ОАО «Объединение ВНИПИэнергопром», 2007  |   |
| [23] | 313.ТС-012.000 Типовые решения прокладки трубопроводов тепловых сетей в изоляции из пенополиуретана диаметром Ду 700-1000 мм, ОАО «Объединение ВНИПИэнергопром», 2007                                  |   |
| [24] | 067.ТС-ОТ.000.050 Сборные железобетонные щитовые неподвижные опоры для тепловых сетей, НИПКИ «ВНИПИэнергопром», 1986   |   |

- [25] Серия 3.903 КЛ-13 Сборные железобетонные камеры на тепловых сетях, ГУП «Ленгипроинжпроект», 1980-1981
- [26] ТЧ-ОДК-07 Система оперативного дистанционного контроля состояния изоляции тепловой сети. Типовые чертежи, утверждены предприятием «Тепловая сеть» филиала «Невский» ОАО «ГПК-1», 2007
- [27] Инструкция по проектированию и монтажу систем оперативного дистанционного контроля (СОДК) увлажнения пенополиуретановой изоляции (ППУ) предизолированных теплопроводов (в дополнение к своду правил СП 41-105-2002), ГУП «ГЭК Санкт-Петербург», 2005
- [28] Постановление Госгортехнадзора России от 30.10.1998 № 63 Об утверждении правил аттестации сварщиков и специалистов сварочного производства (ПБ 03-273-99)
- [29] DIN EN 253:2009 District heating pipes – Preinsulated bonded pipe systems for directly buried hot water networks – Pipe assembly of steel service pipe, polyurethane thermal insulation and outer casing of polyethylene
- [30] Приказ Госстроя России от 29.11.2002 № 284 и Распоряжение Минэнерго России от 05.02.2003 № 5-р Типовая инструкция по защите трубопроводов тепловых сетей от наружной коррозии (РД 153-34.0-20.518-2003)
- [31] СТО 17330282.27.060.001-2008 ОАО «Объединение ВНИПИэнергопром» Трубопроводы тепловых сетей. Защита от коррозии. Условия создания. Нормы и требования
- [32] Постановление Госгортехнадзора России от 19.06.03 № 103 Об утверждении порядка применения сварочных технологий при изготовлении, монтаже, ремонте и реконструкции технических устройств для опасных производственных объектов (РД 03-615-03)
- [33] ISO 9080:2003 Plastics piping and ducting systems – Determination of the long-term hydrostatic strength of thermoplastics materials in pipe form by extrapolation
- [34] DIN 16892:2000 Crosslinked high-density polyethylene (PE-X) pipes – General quality requirements, testing
- [35] DIN 16833:2009 Polyethylene pipes of raised temperature resistance (PE-RT) – PE-RT Type I and PE-RT Type II – General quality requirements, testing
- [36] DIN EN 489:2009 District heating pipes – Preinsulated bonded pipe systems for directly buried hot water networks – Joint assembly for steel service pipes, polyurethane thermal insulation and outer casing of polyethylene

- [37] Приказ Минэнерго России от 30.12.2008 № 325 (с изм. от 01.02.2010) Инструкция по организации в Минэнерго России работы по расчету и обоснованию нормативов технологических потерь при передаче тепловой энергии
- [38] DIN EN 15632-1:2009 District heating pipes – Pre-insulated flexible pipe systems – Part 1: Classification, general requirements and test methods
- [39] РТП 03-01-2010 ООО «Изоляционные технологии» Технические рекомендации по проектированию и строительству тепловых сетей из труб СТИЛФЛЕКС
- [40] DIN EN 15632-2:2010 District heating pipes – Pre-insulated flexible pipe systems – Part 2: Bonded plastic service pipes – Requirements and test methods
- [41] ISO 10508:2006 Plastics piping systems for hot and cold water installations – Guidance for classification and design
- [42] DIN EN ISO 13760:1998 Plastics pipes for the conveyance of fluids under pressure – Miner's rule – Calculation method for cumulative damage
- [43] DIN EN ISO 22391-2:2010 Plastics piping systems for hot and cold water installations – Polyethylene of raised temperature resistance (PE-RT) – Part 2: Pipes
- [44] DIN EN ISO 15875-2:2004 Plastics piping systems for hot and cold water installations – Crosslinked polyethylene (PE-X) – Part 2: Pipes (Amendment 1 – DIN EN ISO 15875-2/A1:2007)
- [45] ISO 21003-2:2008 Multilayer piping systems for hot and cold water installations inside buildings – Part 2: Pipes

Настоящий документ издан и распространяется  
ЗАО «Инженерная ассоциация «Ленстройинжсервис»  
по поручению Правительства Санкт-Петербурга  
(Соглашение от 15.06.2012)

Издание официальное

Правительство Санкт-Петербурга

РМД 41-11-2011 Санкт-Петербург

Устройство тепловых сетей  
в Санкт-Петербурге

---

Подписано в печать 25.06.2012 Формат 60x90 1/8 Усл.-печ.л. 5,25 Тираж 50 экз. Заказ № 12

---

41-01-2012

ЗАО «Инженерная ассоциация «Ленстройинжсервис»  
197343, Санкт-Петербург, Сердобольская ул., 7 тел.: 496-27-06; 324-75-31