

РУКОВОДЯЩИЙ ТЕХНИЧЕСКИЙ МАТЕРИАЛ

**ГОРЕЛКИ УНИФИЦИРОВАННЫЕ
ПЫЛЕУГОЛЬНЫЕ**

**ТИПЫ, ОСНОВНЫЕ ПАРАМЕТРЫ,
РАЗМЕРЫ И ТЕХНИЧЕСКИЕ ТРЕБОВАНИЯ**

РТМ 108.132.02—81

Издание официальное

УТВЕРЖДЕН И ВВЕДЕН В ДЕЙСТВИЕ указанием Министерства энергетического машиностроения от 04.05.81 № ЮК-002/3384

ИСПОЛНИТЕЛИ:

НПО ЦКТИ

**С. Л. ШАГАЛОВА,
А. А. ТАРАКАНОВСКИЙ,
Е. Я. СКРИПОВА,
Г. М. МОРОШКИНА,
Л. К. СОЛОВЬЕВ,
М. И. ЯНКЕЛЕВИЧ,
Н. В. РЫЖИКОВ,
А. В. ГАВРИЛЕНКО,
Б. Г. АЙЗЕН,
В. П. КУЗНЕЦОВ,
В. Я. ЛИТИНЕЦКИЙ**

ПО «Красный котельщик»

ЗиО

ПО «Сибэнергомонтаж»

**ГОРЕЛКИ
УНИФИЦИРОВАННЫЕ
ПЫЛЕУГОЛЬНЫЕ****РТМ 108.132.02—81****ТИПЫ, ОСНОВНЫЕ ПАРАМЕТРЫ,
РАЗМЕРЫ И ТЕХНИЧЕСКИЕ
ТРЕБОВАНИЯ**

Введен впервые

Указанием Министерства энергетического машиностроения от 04.05.81 № ЮК-002/3384 срок введения установлен

с 01.07.82

Настоящий руководящий технический материал (РТМ) распространяется на унифицированные пылеугольные горелки для стационарных паровых котлов паропроизводительностью от 75 до 3950 т/ч и для водогрейных котлов теплопроизводительностью от 100 до 200 Гкал/ч. РТМ устанавливает типы и конструктивные схемы унифицированных пылеугольных вихревых и прямоточных горелок для сжигания каменных и бурых углей в топках с твердым (ТШУ) и жидким (ЖШУ) шлакоудалением.

В РТМ даны конструктивные схемы унифицированных горелок, размеры их выходных сечений, приведен ряд рекомендуемых тепловых мощностей для каждого типа горелок, типоразмерный ряд диаметров амбразур и элементов, составляющих горелку, даны основные характеристики топлив, для которых рекомендуются унифицированные горелки и режимы работы с разными системами пылеприготовления.

1. УСЛОВНЫЕ ОБОЗНАЧЕНИЯ

- D_0 — внешний диаметр центральной трубы вихревой горелки, м;
 d_0 — внутренний диаметр центральной трубы вихревой горелки, м;

- D_1 — внешний диаметр трубы пылевоздушной смеси (первичного воздуха), м;
 d_1 — внутренний диаметр трубы пылевоздушной смеси (первичного воздуха), м;
 d_1^y — внутренний диаметр трубы пылевоздушной смеси унифицированной горелки, м;
 D_2 — внешний диаметр трубы вторичного воздуха, м;
 d_2 — внутренний диаметр трубы вторичного воздуха, м;
 $D_{с.а}$ — внешний диаметр трубы сушильного агента, м;
 $d_{с.а}$ — внутренний диаметр трубы сушильного агента, м;
 D_a — диаметр амбразуры горелки, м;
 h_r — высота прямооточной горелки *, м;
 b_r — ширина горелки **, м;
 h_1 — высота сопла пылевоздушной смеси (первичного воздуха), м;
 h_2 — высота сопла вторичного воздуха, м;
 $h_{с.а}$ — высота сопла сушильного агента, м;
 $h_{г.р}$ — высота сопла газов рециркуляции, м;
 b_1 — ширина сопла пылевоздушной смеси (первичного воздуха), м;
 b_2 — ширина сопла вторичного воздуха, м;
 $b_{с.а}$ — ширина сопла сушильного агента, м;
 $b_{г.р}$ — ширина сопла газов рециркуляции, м;
 b_a — ширина амбразуры, м;
 h_a — высота амбразуры, м;
 F_1 — выходное сечение каналов (сопл) пылевоздушной смеси, м²;
 F_2 — выходное сечение каналов вторичного воздуха, м²;
 $F_{с.а}$ — выходное сечение каналов сушильного агента, м²;
 $F_{г.р}$ — выходное сечение каналов газов рециркуляции, м²;
 F_a — сечение амбразуры, м²;
 $F_{общ}$ — суммарное сечение каналов горелки, м²;
 α_1 — коэффициент подачи первичного воздуха в тракте пылевоздушной смеси горелки;
 α_2 — коэффициент подачи вторичного воздуха в горелку;
 $\alpha_{с.а}$ — коэффициент подачи сушильного агента в горелку;
 $\alpha_{г.р}$ — коэффициент подачи газов рециркуляции в горелку;
 α_r — коэффициент избытка воздуха в основной горелке;
 w_1 — среднерасходная скорость пылевоздушной смеси на выходе из горелки при t_1 , м/с;
 w_2 — среднерасходная скорость вторичного воздуха на выходе из горелки при t_2 , м/с;

* Сумма высот сопел горелки и промежутков между ними при горизонтальном расположении сопел (расстояние по вертикали между крайними стенками горелки при наклонном расположении осей сопел), м.

** Сумма размеров сопел горелки и промежутков между ними по горизонталу (расстояние между крайними стенками горелки).

- $w_{с.а}$ — среднерасходная скорость сушильного агента на выходе из канала горелки при $t_{с.а}$, м/с;
- $w_{г.р}$ — среднерасходная скорость газов рециркуляции на выходе из канала горелки при $t_{г.р}$, м/с;
- V_1 — объемный расход пылевоздушной смеси через горелку при t_1 , м³/с;
- V_2 — объемный расход вторичного воздуха при t_2 , м³/с;
- $V_{с.а}$ — объемный расход сушильного агента через горелку при $t_{с.а}$, м³/с;
- $V_{г.р}$ — объемный расход газов рециркуляции при $t_{г.р}$, м³/с;
- $Q_{г.т}$ — тепловая мощность топки, МВт (Гкал/ч)*;
- $Q_{г}$ — тепловая мощность горелки, МВт (Гкал/ч);
- $Q_{н}^p$ — низшая теплота сгорания топлива, МДж/кг (ккал/кг);
- B — расход топлива на котел, кг/с (кг/ч);
- $B_{г}$ — количество топлива, подаваемого в горелку за единицу времени (производительность горелки), кг/с (кг/ч);
- W^p — влажность рабочей массы топлива, %;
- A^p — зольность рабочей массы топлива, %;
- W^n — приведенная влажность топлива, %;
- A^n — приведенная зольность топлива, %;
- V^r — содержание летучих в горючей массе топлива, %;
- V_0 — теоретически необходимое количество воздуха для сгорания 1 кг топлива при стандартных параметрах**, м³/кг;
- $z_{г}$ — количество горелок, шт.;
- $z_{яp}$ — количество ярусов, шт.;
- l — расстояние от выходных кромок лопаток аксиального лопаточного аппарата до среза амбразуры, м;
- l_0 — величина заглубления пылевого и центрального насадков в вихревых горелках и сопл пылевоздушной смеси в плоскофакельных, м;

Удельный расход, кг/ч:

- B_y — топлива;
- V_y^0 — теоретически необходимого воздуха;
- $\alpha_1 V_y^0$ — пылевоздушной смеси;
- $\alpha_2 V_y^0$ — вторичного воздуха;
- $\alpha_{с.а} V_y^0$ — сушильного агента;
- $\alpha_{г.р} V_y^0$ — газов рециркуляции.

* Здесь и далее в скобках указаны единицы измерений в системе МК ГСС.
 ** $p=101\ 235$ Па (760 мм вод. ст.), $T=273$ К.

Удельное выходное сечение каналов горелки, м²:

- f_1 — пылевоздушной смеси;
- f_2 — вторичного воздуха;
- $f_{с.а}$ — сушильного агента;
- $f_{г.р}$ — газов рециркуляции;
- $f_{общ}$ — удельное суммарное сечение каналов горелки.

2. НАЗНАЧЕНИЕ И ТИПЫ ГОРЕЛОК

2.1. Унифицированные пылеугольные горелки должны обеспечивать:

возможность ввода в топку угольной пыли и воздуха в необходимых количествах;

устойчивое воспламенение топлива заданного состава и его сжигание с нормированной экономичностью при соответствующей конструкции топочной камеры и компоновке горелок;

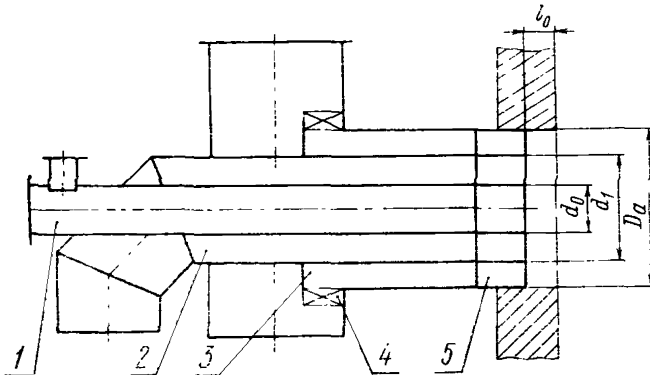
возможность растопки котла при помощи запальных и растопочных устройств, расположенных в общей амбразуре с горелкой.

2.2. Для сжигания каменных углей следует применять вихревые унифицированные лопаточно-лопаточные горелки (УГЛЛ), прямоточно-лопаточные (УГПЛ) или прямоточные унифицированные плоскофакельные горелки (УГПЦ_{пф}).

Для сжигания бурых углей следует применять прямоточные унифицированные горелки с односторонней подачей пылевоздушной смеси (УГПО) и унифицированные горелки с чередующейся подачей пылевоздушной смеси (УГПЧ_в).

2.3. Конструкция унифицированных пылеугольных вихревых прямоточно-лопаточных горелок с подачей пыли каменных углей сушильным агентом (УГПЛ_{с.а}) должна соответствовать конструктивным схемам, приведенным на черт. 1 и 2.

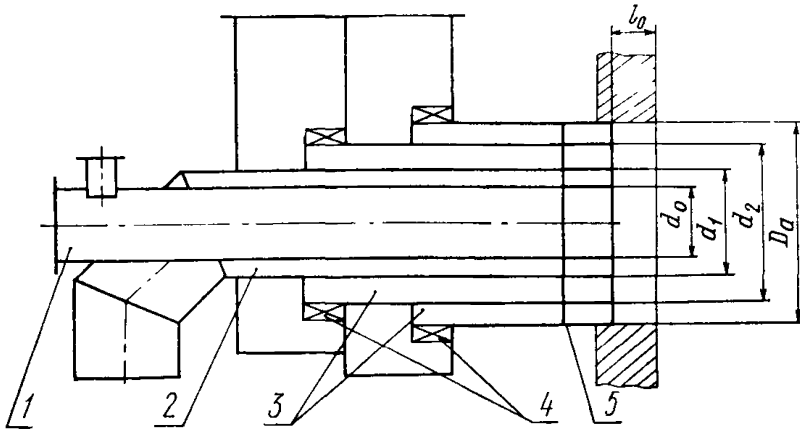
Одноканальная унифицированная пылеугольная вихревая
прямоточно-лопаточная горелка (УГПЛ_{с.а})



Черт. 1

1 — канал центрального воздуха; 2 — канал пылевоздушной смеси; 3 — канал вторичного воздуха; 4 — лопаточный завихритель; 5 — жаростойкий насадок

Двухканальная унифицированная пылеугольная вихревая
прямоточно-лопаточная горелка (УГПЛ_{с а})



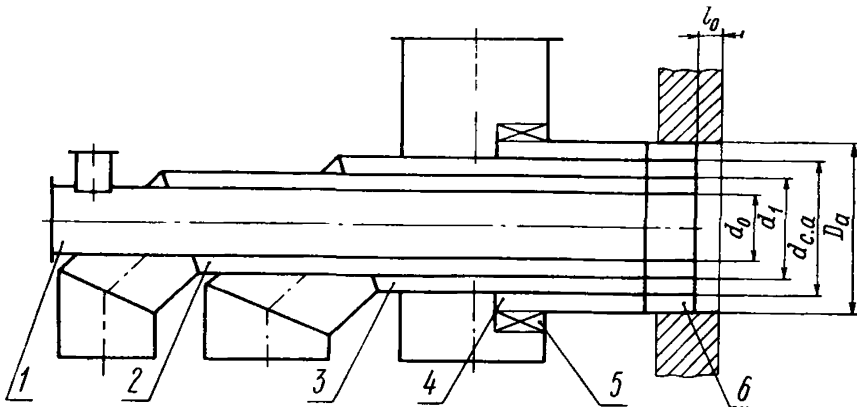
Черт. 2

1 — канал центрального воздуха; 2 — канал пылевоздушной смеси;
3 — каналы вторичного воздуха; 4 — лопаточные завихрители; 5 — жаро-
стойкий насадок

Примечание. Горелка состоит из тангенциальных завихрителей вторичного воздуха и трех (одноканальная горелка — черт. 1) или четырех (двухканальная горелка — черт. 2) концентрично расположенных труб, образующих каналы для подачи пылевоздушной смеси и вторичного воздуха, а также воздуха, необходимого для растопочной форсунки, расположенной в центральной трубе.

2.3.1. Конструкция унифицированных пылеугольных вихревых прямоточно-лопаточных горелок с транспортом пыли каменных углей горячим воздухом и вводом сушильного агента в горелку (УГПЛ) должна соответствовать конструктивным схемам, приведенным на черт. 3 и 4.

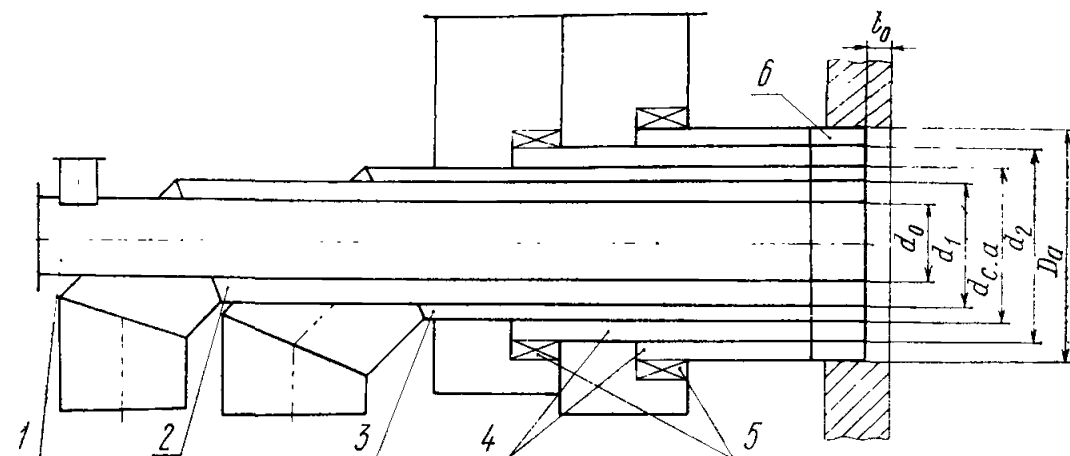
Одноканальная унифицированная пылеугольная вихревая прямоточно-лопаточная горелка с дополнительным каналом для сушильного агента (УГПЛ)



Черт. 3

1 — канал центрального воздуха; 2 — канал пылевоздушной смеси; 3 — канал сушильного агента; 4 — канал вторичного воздуха; 5 — лопаточный завихритель; 6 — жаростойкий насадок

Двухканальная унифицированная пылеугольная вихревая прямоточно-лопаточная горелка с дополнительным каналом для сушильного агента (УГПЛ)



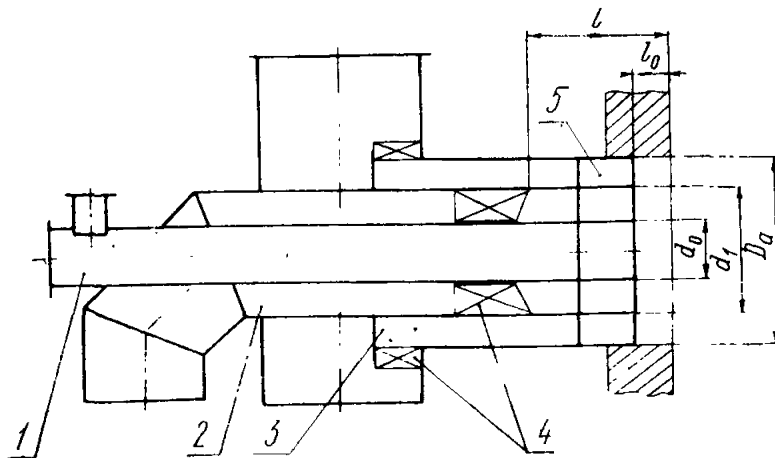
Черт. 4

1 — канал центрального воздуха; 2 — канал пылевоздушной смеси; 3 — канал сушильного агента; 4 — каналы вторичного воздуха; 5 — лопаточные завихрители; 6 — жаростойкий насадок

Примечание. Горелка состоит из тех же элементов, что и прямоточно-лопаточная с подачей пыли сушильным агентом. Добавляется только одна труба между каналами для пылевоздушной смеси и вторичного воздуха, являющаяся каналом для ввода сушильного агента.

2.4. Конструкция унифицированных пылеугольных вихревых лопаточно-лопаточных горелок с транспортом пыли каменных углей сушильным агентом (УГЛЛ_{с.а.}) должна соответствовать конструктивным схемам, приведенным на черт. 5 и 6.

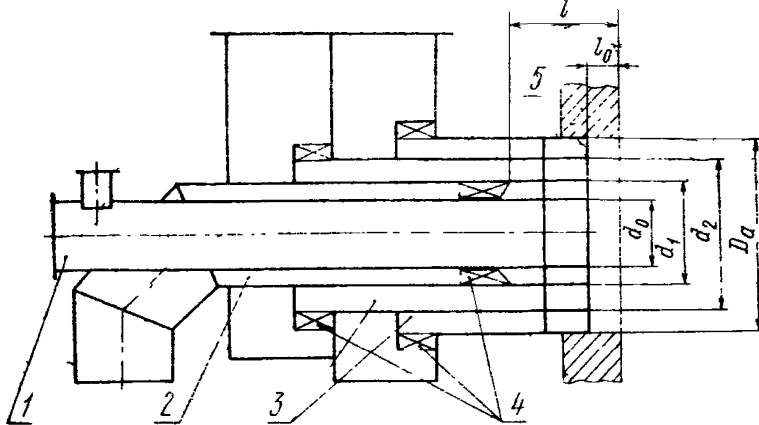
Одноканальная унифицированная пылеугольная вихревая лопаточно-лопаточная горелка (УГЛЛ_{с.а.})



Черт. 5

1 — канал центрального воздуха; 2 — канал пылевоздушной смеси; 3 — канал вторичного воздуха; 4 — лопаточные завихрители; 5 — жаростойкий насадок

Двухканальная унифицированная пылеугольная вихревая лопаточно-лопаточная горелка (УГЛЛ_{с.а})



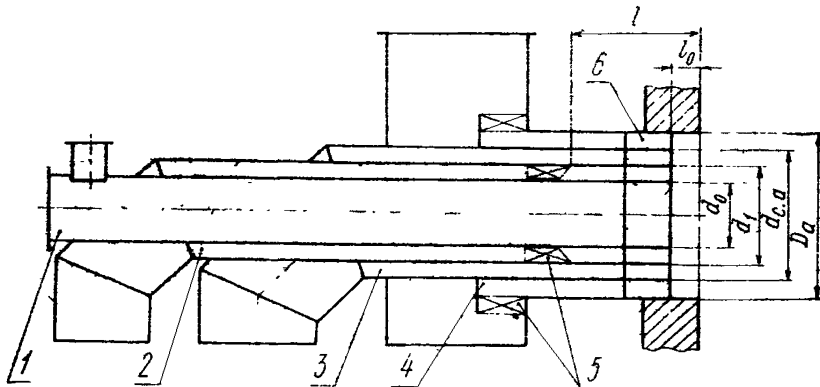
Черт. 6

1 — канал центрального воздуха; 2 — канал пылевоздушной смеси; 3 — каналы вторичного воздуха; 4 — лопаточные завихрители; 5 — жаростойкий насадок

Примечание. Горелка состоит из аксиального завихрителя в тракте пылевоздушной смеси, тангенциальных завихрителей вторичного воздуха и трех (одноканальная горелка — черт. 5) или четырех (двухканальная горелка — черт. 6) концентрично расположенных труб, образующих каналы для подачи пылевоздушной смеси, вторичного воздуха и воздуха, необходимого для растопочной форсунки.

2.4.1. Конструкция унифицированных пылеугольных вихревых лопаточно-лопаточных горелок с транспортом пыли каменных углей горячим воздухом и вводом сушильного агента в горелку (УГЛЛ) должна соответствовать конструктивным схемам, приведенным на черт. 7 и 8.

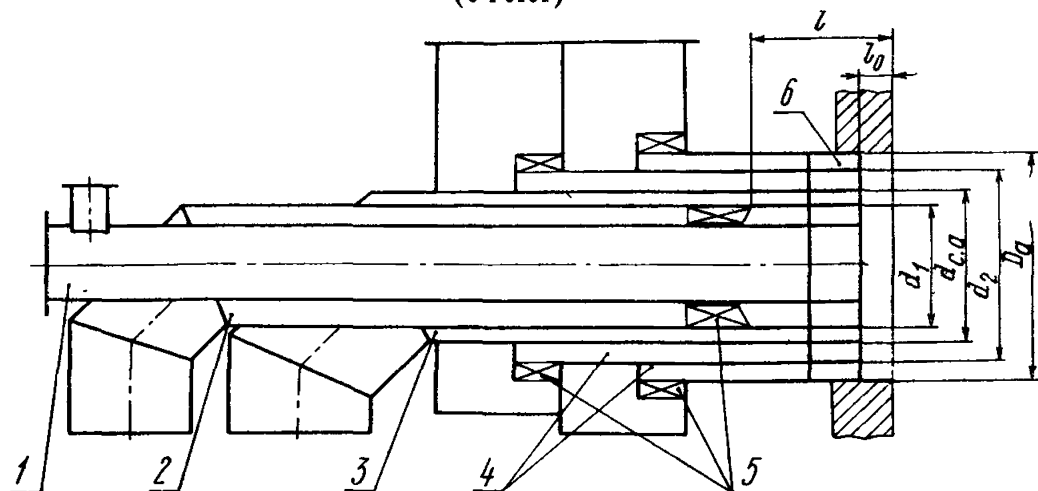
Одноканальная унифицированная пылеугольная вихревая лопаточно-лопаточная горелка с дополнительным каналом для сушильного агента (УГЛЛ)



Черт. 7

1 — канал центрального воздуха; 2 — канал пылевоздушной смеси; 3 — канал сушильного агента; 4 — канал вторичного воздуха; 5 — лопаточные завихрители; 6 — жаростойкий насадок

Двухканальная унифицированная пылеугольная вихревая лопаточно-лопаточная горелка с дополнительным каналом для сушильного агента (УГЛЛ)



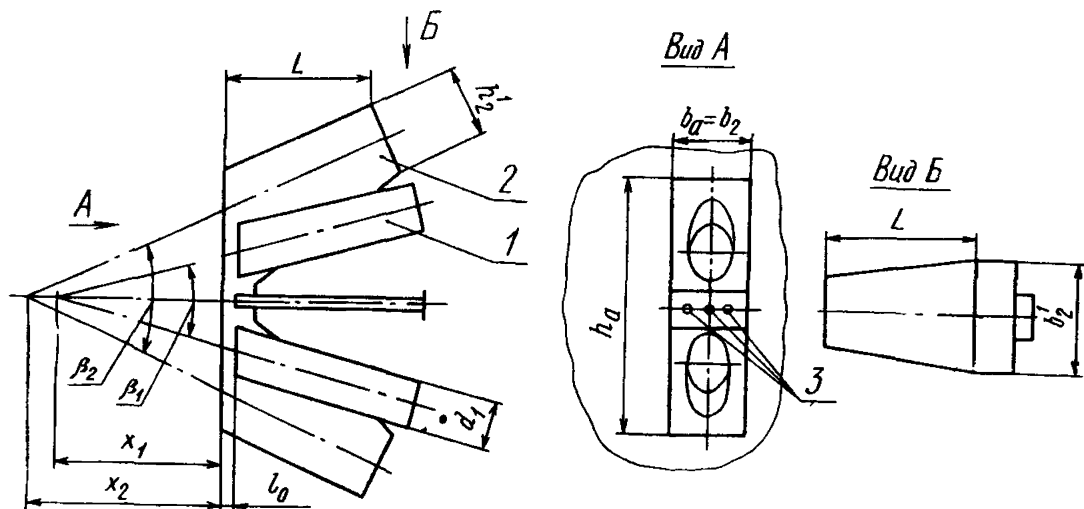
Черт. 8

1 — канал центрального воздуха; 2 — канал пылевоздушной смеси; 3 — канал сушильного агента; 4 — каналы вторичного воздуха; 5 — лопаточные завихрители; 6 — жаростойкий насадок

Примечание. Горелка состоит из тех же элементов, что и лопаточно-лопаточная с подачей пыли сушильным агентом. Добавляется только одна труба между каналами для пылевоздушной смеси и вторичного воздуха, являющаяся каналом для подачи сушильного агента в топку.

2.5. Конструкция унифицированной пылеугольной прямооточной плоскофакельной горелки с центральной подачей пыли каменных углей сушильным агентом (УГПЦ_{пф с.а}) должна соответствовать конструктивной схеме, приведенной на черт. 9.

Унифицированная плоскофакельная горелка с подачей пыли сушильным агентом (УГПЦ_{пф с.а})



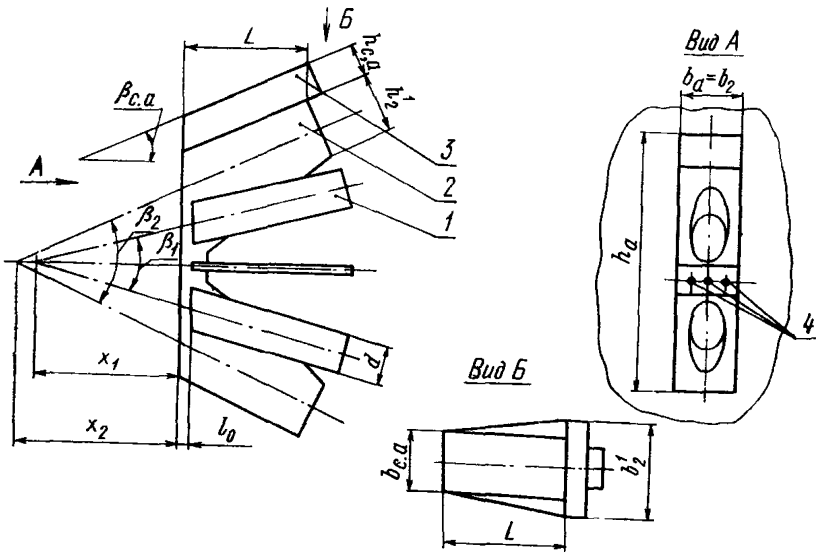
Черт. 9

1 — сопло для подачи пылевоздушной смеси; 2 — сопло для подачи вторичного воздуха; 3 — трубы для форсунки, запальника и лючка

Примечание. Горелка состоит из двух сопел вторичного воздуха, направленных встречно под углом друг к другу, и двух сопел пылевоздушной смеси, направленных также встречно под меньшим углом друг к другу. Унифицированные горелки имеют круглые сопла.

Унифицированная плоскофакельная горелка с подачей пыли горячим воздухом (УГПЦ_{пф}) имеет дополнительное сопло для ввода сушильного агента, расположенное над верхним соплом вторичного воздуха черт. 10.

Унифицированная плоскофакельная горелка (УГПЦ_{пф})

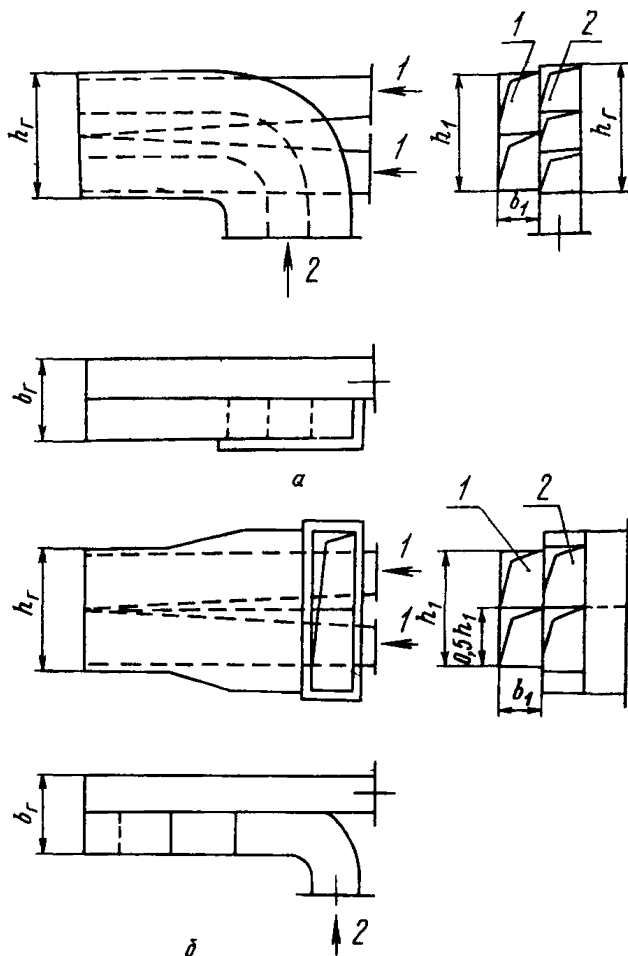


Черт. 10

1 — сопло для подачи пылевоздушной смеси; 2 — сопло для подачи вторичного воздуха; 3 — сопло для подачи сушильного агента; 4 — трубы для форсунки, запальника и лючка

2.6. Конструкция унифицированной пылеугольной прямооточной вертикально-щелевой горелки с односторонней подачей пылевоздушной смеси (УГПО) должна соответствовать конструктивной схеме, приведенной на черт. 11.

Унифицированная вертикально-щелевая горелка с
односторонним подводом пылевоздушной смеси
(УГПО)



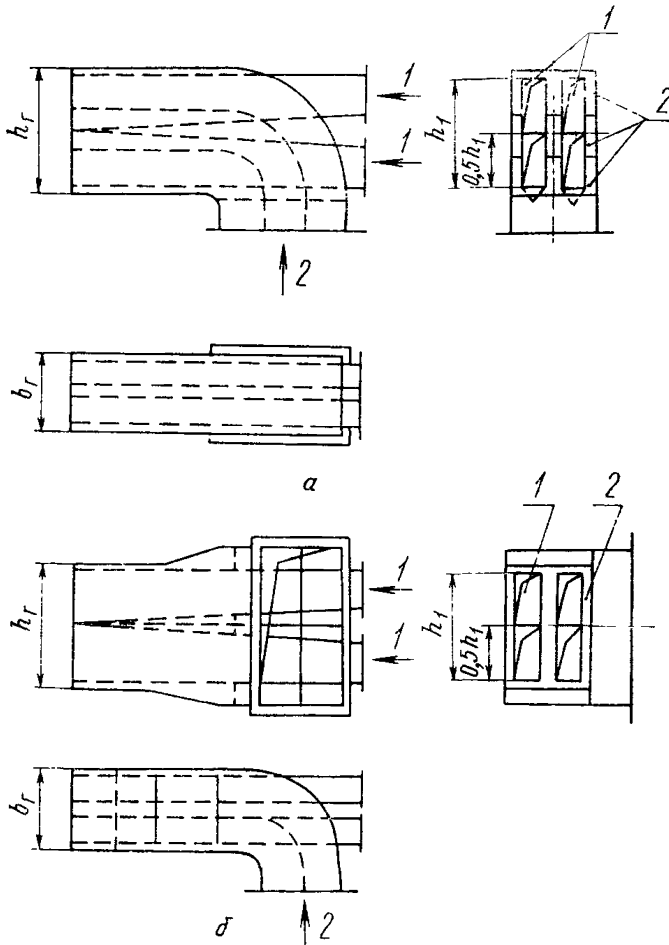
Черт. 11

a — горелка с подводом вторичного воздуха по вертикали;
б — то же, по горизонтали; 1 — сопла для подачи пылевоздушной смеси; 2 — сопла для подачи вторичного воздуха

Примечание. Горелка состоит из двух сопел прямоугольного сечения, которые имеют общую горизонтальную ось. Пылевоздушная смесь подается по внутреннему соплу (по отношению к центру топки), а вторичный воздух по наружному соплу.

2.7. Конструкция унифицированной пылеугольной прямоточной вертикально-щелевой горелки с чередующейся подачей пылевоздушной смеси (УГПЧ_в) должна соответствовать конструктивной схеме, приведенной на черт. 12.

Унифицированная вертикально-щелевая горелка с чередующимся расположением сопел первичного и вторичного воздуха (УГПЧ_в)



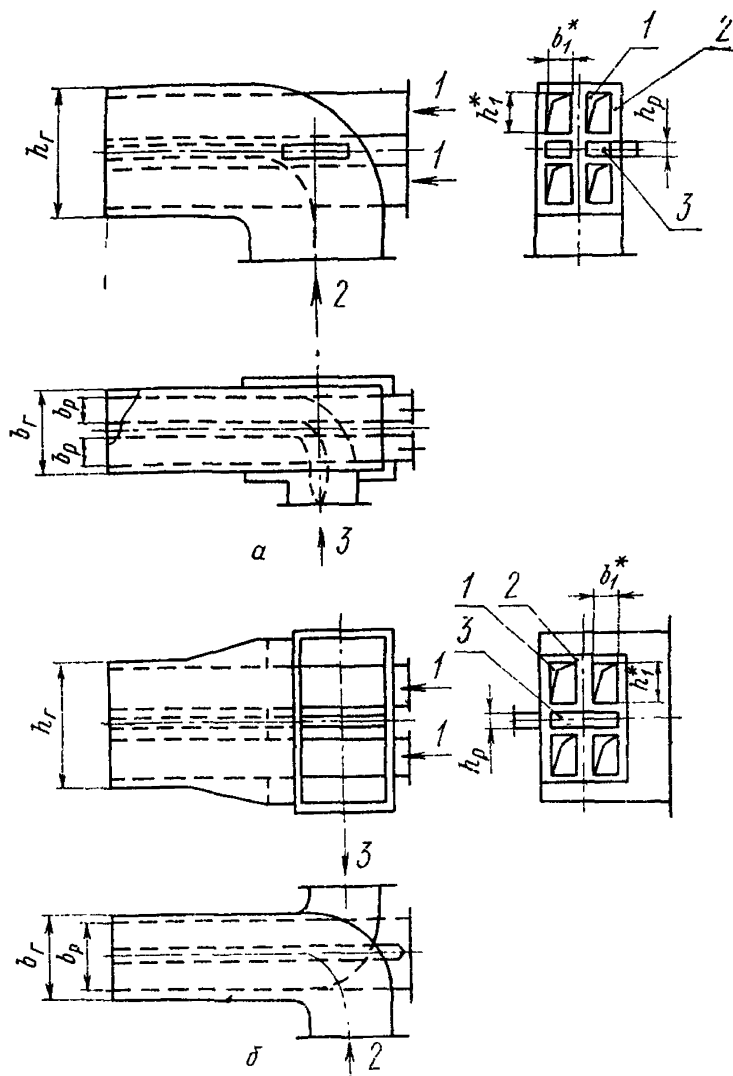
Черт. 12

a — горелка с подводом вторичного воздуха по вертикали;
б — то же, по горизонтали, *1* — сопла для подачи пылевоздушной смеси; *2* — сопла для подачи вторичного воздуха

Примечание. Горелка состоит из двух параллельно расположенных групп вертикально установленных сопел для пылевоздушной смеси, по краям и между которыми расположены сопла вторичного воздуха

Унифицированная вертикально-щелевая горелка с чередующейся подачей пылевоздушной смеси и с вводом газов рециркуляции в горелку (УГПЧ_{в.р}) состоит из тех же элементов, что и горелка УГПЧ_в, но при этом имеет дополнительный короб для ввода газов рециркуляции (черт. 13).

Унифицированная вертикально-щелевая горелка с коробом для подвода газов рециркуляции (УГПЧ_{в.р})



Черт. 13

a — горелка с подводом вторичного воздуха по вертикали; *b* — то же, по горизонтали; 1 — сопла для подачи пылевоздушной смеси; 2 — сопла для подачи вторичного воздуха; 3 — сопла для подачи газов рециркуляции; h_1^* и b_1^* — размеры отдельного сопла для подачи первичного воздуха в горелку

2.8. Конструкции горелок УГПО, УГПЧ_в и УГПЧ_{в.р} (черт. 11—13) позволяют осуществлять подачу вторичного воздуха в вертикальной или горизонтальной плоскости.

2.9. Унифицированные горелки (УГЛЛ, УГПЛ и УГПЦ_{пф}) для сжигания каменных углей разработаны для схем пылеприготовления с промбункером и с прямым вдуванием при воздушной сушке.

2.10. Унифицированные горелки (УГПО и УГПЧ_н) для сжигания бурых углей разработаны для схем пылеприготовления с прямым вдуванием при воздушной, газоз воздушной и газовой сушке.

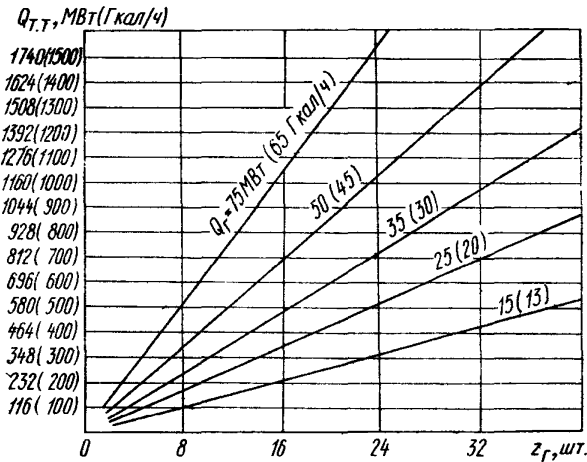
3. ТЕПЛОВАЯ МОЩНОСТЬ ГОРЕЛОК

3.1. Тепловая мощность горелки при заданной ее производительности (количество тепла, вводимое с топливом в топку через горелку в единицу времени) определяется по формуле $Q_{г} = B_{г} Q_{н}^p$.

3.2. Тепловая мощность топки (количество тепла, вводимое в топку с топливом в единицу времени) определяется по формуле

$$Q_{т,т} = B Q_{н}^p = Q_{г} z_{г}.$$

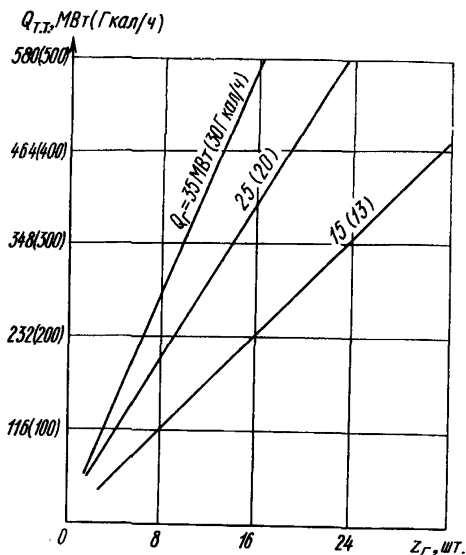
Зависимость тепловой мощности топки от количества и тепловой мощности горелок для паровых котлов



Черт. 14

3.3. Связь между тепловой мощностью топки $Q_{т,т}$, тепловой мощностью горелки $Q_{г}$ и количеством горелок $z_{г}$, установленных на котле, иллюстрируют графики, приведенные на черт. 14 и 15, из которых следует, что для оснащения паровых котлов паропроизводительностью от 20,8 кг/с (75 т/ч) до 735 кг/с (2650 т/ч) и водогрейных котлов теплопроизводительностью от 116 до 232 МВт надо иметь ряд горелок единичной мощностью 15, 25, 35, 50, 75 и 125 МВт.

Зависимость тепловой мощности топки от количества и тепловой мощности горелок для водогрейных котлов



Черт. 15

3.4. Унифицированные пылеугольные вихревые горелки для сжигания каменных углей (УГЛЛ_{с.а.}, УГЛЛ, УГПЛ_{с.а.}, УГПЛ) в зависимости от тепловой мощности подразделяются на 6 типоразмеров: 15, 25, 35, 50, 75 и 100 МВт.

3.4.1. Унифицированные пылеугольные плоскофакельные горелки для сжигания каменных углей (УГПЦ_{шф}) в зависимости от тепловой мощности подразделяются на 5 типоразмеров: 35, 50, 75, 100 и 125 МВт.

3.4.2. Унифицированные пылеугольные прямоточные горелки с односторонней подачей пылевоздушной смеси (УГПО) в зависимости от тепловой мощности подразделяются на 5 типоразмеров: 15, 25, 35, 50 и 75 МВт.

3.4.3. Унифицированные пылеугольные прямоточные горелки с чередующейся подачей пылевоздушной смеси (УГПЦ_в) в зависимости от тепловой мощности подразделяются на 5 типоразмеров: 15, 25, 35, 50 и 75 МВт.

3.5. Тепловая мощность топки и количество унифицированных горелок для стационарных паровых котлов в зависимости от тепловой мощности топки, расположения горелок на ее стенах, вида

топлива и способа шлакоудаления определяются для вихревых горелок по табл. 1 приложения 1, для прямоточных горелок — по табл. 2 приложения 1.

3.5.1. Количество горелок для водогрейных котлов указано в табл. 3 приложения 1.

3.5.2. При выборе тепловой мощности вихревых горелок следует руководствоваться указаниями ОСТ 108.030.26—78, а прямоточных — указаниями РТМ 108.030.120—78.

3.5.3. При схемах с прямым вдуванием количество горелок, устанавливаемых в топке, должно быть увязано с количеством устанавливаемых и работающих при номинальной нагрузке мельниц.

4. ХАРАКТЕРИСТИКИ ТОПЛИВА И ОСНОВНЫЕ РЕЖИМНЫЕ ПАРАМЕТРЫ

4.1. Характеристики топлива, для которого разработаны унифицированные горелки, даны в табл. 4 и 5 приложения 1.

4.2. Для удобства унификации введены следующие удельные величины, отнесенные к 1,16 МВт (1 Гкал/ч) тепловой мощности горелки:

B_y — удельный расход топлива, кг/ч;
 V_y^o — удельное количество теоретически необходимого воздуха, кг/ч;

$\alpha_1 V_y^o$ — удельный расход пылевоздушной смеси, кг/ч;

$\alpha_2 V_y^o$ — удельный расход вторичного воздуха, кг/ч;

$\alpha_{г.р} V_y^o$ — удельный расход газов рециркуляции, кг/ч;

$\alpha_{с.а} V_y^o$ — удельный расход сушильного агента, кг/ч;

$f_1, f_2, f_{с.а}, f_{г.р}, f_{общ}$ — удельные сечения каналов горелки на выходе, м².

4.3. В табл. 6—8 приложения 1 приведены коэффициенты избытка воздуха в горелках $\alpha_{г.}$, коэффициенты подачи воздуха: первичного α_1 , вторичного α_2 , сушильного агента $\alpha_{с.а}$ и газов рециркуляции $\alpha_{г.р}$. Там же даны удельные значения теоретически необходимого количества воздуха V_y^o , удельные значения весовых расходов $\alpha_1 V_y^o$; $\alpha_2 V_y^o$; $\alpha_{г.р} V_y^o$ и $\alpha_{с.а} V_y^o$ для разных схем сушки и транспорта пыли.

Примечание. Величины удельного расхода теоретически необходимого воздуха V_y^o для различного топлива мало отличаются; максимальное отличие усредненных значений V_y^o , принятых для расчетного условного топлива, от значений для различных каменных углей (табл. 4 и 6 приложения 1) составляет 2,5%, а для бурых углей различных месторождений (табл. 5 и 7 приложения 1) — 6%.

4.4. В табл. 9 и 10 приложения 1 приведены принятые в соответствии с ОСТ 108.030.026—78 и РТМ 108.030.120—78 скорости на выходе из унифицированных горелок, а также значения температур сред и весовых скоростей на выходе из каналов горелок для различных систем пылеприготовления.

5. ВЕЛИЧИНЫ УДЕЛЬНЫХ ВЫХОДНЫХ СЕЧЕНИЙ КАНАЛОВ ГОРЕЛКИ

5.1. Величины удельных выходных сечений каналов горелок определяются по формуле

$$f_i = \frac{\alpha_i V_y^0}{\gamma_i w_i 3600}.$$

5.2. Величины выходных сечений каналов горелок различной мощности определяются по формуле

$$F_i = f_i Q_r.$$

5.3. Величина суммарных сечений каналов горелки

$$F_{\text{общ}} = \Sigma F_i.$$

5.4. Величины удельных сечений $f_1, f_2, f_{c.a.}, f_{r.p.}$, а также выходные сечения каналов унифицированных горелок заданной мощности $F_1, F_2, F_{c.a.}, F_{r.p.}$ для каменных углей приведены в табл. 11 приложения 1, а для бурых углей — в табл. 12, 13 и 14 приложения 1.

Примечания:

1. При воздушной сушке размеры выходных сечений горелок определяются для расчетного топлива по усредненным значениям V_y^0 . Для каменных углей $V_y^0 = 1235$ кг/ч на 1 МВт (1435 кг/ч на 1 Гкал/ч); для бурых углей $V_y^0 = 1275$ кг/ч на 1 МВт (1475 кг/ч на 1 Гкал/ч) тепловой мощности горелок.

2. При газовой и газозвушной сушке размеры выходных сечений горелок определяются по характеристикам топлива; приведенным в табл. 8 приложения 1.

6. ОСНОВНЫЕ ТИПОРАЗМЕРЫ УНИФИЦИРОВАННЫХ ГОРЕЛОК

6.1. Элементы вихревых унифицированных прямоточно-лопаточных и лопаточно-лопаточных горелок унифицированы по диаметрам труб $d_0, d_1, d_{c.a.}, d_2$ и размерам амбразур D_a .

6.2. В табл. 1 приведены унифицированные величины диаметров труб, обеспечивающие конструирование вихревых горелок тепловой мощностью от 15 до 100 МВт (от 13 до 85 Гкал/ч).

Примечание. Отклонения выходных сечений каналов $F_1, F_{c.a.}$ и F_2 унифицированных горелок данной тепловой мощности от расчетных, приведенных в табл. 11 приложения 1, составляют не более $\pm 10\%$.

Таблица 1

Конструктивные данные для унифицированных горелок УГЛЛ, УГПЛ, УГЛЛ_{с.а} и УГПЛ_{с.а}

Тепловая мощность горелки, МВт (Гкал/ч)	Способ подачи пыли в горелку	α_1	α_2	$\alpha_{c.a.}$	d_0 , мм	d_1 , мм	$d_{c.a.}$, мм	d_2 , мм	D_a , мм
15 (13)	Сушильным агентом	0,35	0,80	—	257	450	—	—	750
		0,25	0,90	—	257	404	—	—	750
	Горячим воздухом с подачей сушильного агента в горелку	0,25	0,55	0,35	257	404	550	—	750
		0,20	0,70	0,25	257	404	500	—	750

Продолжение табл. 1

Тепловая мощность горелки, МВт (Гкал/ч)	Способ подачи пыли в горелку	α_1	α_2	$\alpha_{с.а}$	d_0 , мм	d_1 , мм	$d_{с.а}$, мм	d_2 , мм	D_a , мм
25 (20)	Сушильным агентом	0,35	0,80	—	257	500	—	—	850
		0,25	0,90	—	257	450	—	—	850
	Горячим воздухом с подачей сушильного агента в горелку	0,25	0,55	0,35	257	450	650	—	900
		0,20	0,70	0,25	257	450	600	—	900
35 (30)	Сушильным агентом	0,35	0,80	—	257	600	—	—	1000
		0,25	0,90	—	257	500	—	—	1000
	Горячим воздухом с подачей сушильного агента в горелку	0,25	0,55	0,35	257	500	750	—	1000
		0,20	0,70	0,25	257	450	650	—	1000
50 (45)	Сушильным агентом	0,35	0,80	—	257	650	—	900	1100
		0,25	0,90	—	257	600	—	900	1150
	Горячим воздухом с подачей сушильного агента в горелку	0,25	0,55	0,35	257	600	850	1050	1150
		0,20	0,70	0,25	257	550	750	1000	1150
75 (65)	Сушильным агентом	0,35	0,80	—	404	850	—	1150	1400
		0,25	0,90	—	404	750	—	1150	1450
	Горячим воздухом с подачей сушильного агента в горелку	0,25	0,55	0,35	404	750	1050	1250	1400
		0,20	0,70	0,25	404	700	900	1200	1400
100 (86)	Сушильным агентом	0,35	0,80	—	404	900	—	1250	1550
		0,25	0,90	—	404	800	—	1200	1550
	Горячим воздухом с подачей сушильного агента в горелку	0,25	0,55	0,35	404	800	1150	1350	1550
		0,20	0,70	0,25	404	750	1000	1300	1550

6.2.1. В табл. 2 приведен типоразмерный ряд диаметров труб, позволяющий выбрать нужные диаметры выходных сечений каналов пылевоздушной смеси, вторичного воздуха и сушильного агента унифицированных вихревых горелок с допусками, указанными в примечании к п. 6.2.

Таблица 2

Типоразмерный ряд диаметров, применяемых в вихревых горелках разной мощности

Внутренний диаметр труб, мм	Тепловая мощность горелок, МВт	Обозначение диаметра труб
257	15, 25, 35, 50	d_0
404	15, 75, 100	d_0, d_1
450	15, 25	d_1
500	15, 25, 35	$d_1, d_{с.а}$
550	15, 50	$d_1, d_{с.а}$
600	25, 35, 50	$d_1, d_{с.а}$
650	25, 35, 50	$d_1, d_{с.а}$
700	75	d_1
750	15, 35, 50, 75, 100	$d_1, d_{с.а}, D_a$
800	100	d_1
850	50, 25, 100	$d_1, d_{с.а}, D_a$
900	25, 75, 50	$d_{с.а}, d_2, D_a$
1000	35, 50, 100	$d_{с.а}, d_2, D_a$
1050	50, 75	$d_{с.а}, d_2$
1100	50	D_a
1150	50, 100, 75	$d_{с.а}, d_2, D_a$
1200	100, 75	d_2
1250	75, 100	d_2
1300	100	d_2
1350	100	d_2
1400	75	D_a
1450	75	D_a
1550	100	D_a

6.2.2. В табл. 3—6 приведен типоразмерный ряд диаметров труб, позволяющий выбрать нужные диаметры труб вихревых горелок для заданной тепловой мощности.

6.3. В табл. 7 приведены конструктивные характеристики и унифицированные размеры диаметров труб для пылевоздушной смеси d_y и размеры амбразур h_a и b_a прямооточных унифицированных плоскофакельных горелок (УГПЦ_{пф}) и УГПЦ_{пф.с.а.}

Примечание. Отклонение величин выходных сечений сопел пылевоздушной смеси плоскофакельных горелок от расчетных, приведенных в табл. 11 приложения 1, не превышает $\pm 13\%$.

6.4. В табл. 8 указаны основные размеры и выходные сечения для ряда горелок УГПЧ_в и УГПЧ_{в.р.}

Данные для выбора диаметра труб, из которых компонуются горелки УГЛЛ_{с.а} и УГПЛ_{с.а}, при транспорте пыли сушильным агентом ($\alpha_1=0,25$, $\alpha_2=0,9$)

Внутренний диаметр труб, мм	Тепловая мощность горелки, МВт (Гкал/ч)																				
	15 (13)			25 (20)			35 (30)			50 (45)				75 (65)				100 (86)			
	d_0	d_1	D_a	d_0	d_1	D_a	d_0	d_1	D_a	d_0	d_1	d_2	D_a	d_0	d_1	d_2	D_a	d_0	d_1	d_2	D_a
257	×			×			×			×											
404														×						×	
450		×																			
500					×																
550																					
600								×													
650											×										
700																					
750			×												×						
800																					
850						×														×	
900												×									
1000									×												
1050																					
1100													×								
1150																×					
1200																					
1250																				×	
1300																					
1350																					
1400																				×	
1450																					
1550																					×

Данные для выбора диаметра труб, из которых компонуются горелки УГЛЛс.а и УГПЛс.а, при транспорте пыли сушильным агентом ($\alpha_1=0,35$, $\alpha_2\neq 0,8$)

Внутренний диаметр труб, мм	Тепловая мощность горелки, МВт (Гкал/ч)																				
	15 (13)			25 (20)			35 (30)			50 (45)				75 (65)				100 (86)			
	d_0	d_1	D_a	d_0	d_1	D_a	d_0	d_1	D_a	d_0	d_1	d_2	D_a	d_0	d_1	d_2	D_a	d_0	d_1	d_2	D_a
257	×				×				×												
404		×																×			
450					×																
500								×													
550														×							
600														×							
650																					
700																					
750					×														×		
800																				×	
850								×													
900																					
1000										×											
1050																					
1100																					
1150																				×	
1200																					×
1250																					
1300																					
1350																					
1400																					
1450																					×
1550																					×

Таблица 5

Данные для выбора диаметра труб, из которых компонуются горелки УГЛЛ и УГПЛ, при транспорте пыли горячим воздухом с подачей сушильного агента в горелку ($\alpha_1=0,25$, $\alpha_2=0,25$, $\alpha_{с.а}=0,35$)

Внутренний диаметр труб, мм	Тепловая мощность горелки, МВт (Гкал/ч)																										
	15 (13)				25 (20)				35 (30)				50 (45)				75 (65)				100 (86)						
	d_0	d_1	$d_{с.а}$	D_a	d_0	d_1	$d_{с.а}$	D_a	d_0	d_1	$d_{с.а}$	D_a	d_0	d_1	$d_{с.а}$	d_2	D_a	d_0	d_1	$d_{с.а}$	d_2	D_a	d_0	d_1	$d_{с.а}$	d_2	D_a
257	×				×				×				×														
404		×															×						×				
450						×																					
500										×																	
550			×																								
600														×													
650						×																					
700																											
750				×						×								×									
800																								×			
850													×														
900							×																				
1000											×																
1050														×										×			
1100																											
1150																×									×		
1200																											
1250																					×						
1300																											
1350																										×	
1400																						×					
1450																											
1550																											×

Таблица 6

Данные для выбора диаметра труб, из которых komponуются горелки УГЛЛ и УГПЛ, при транспорте пыли горячим воздухом с подачей сушильного агента в горелку ($\alpha_1=0,2$, $\alpha_2=0,7$, $\alpha_{c.a}=0,25$)

Внутренний диаметр труб, мм	Тепловая мощность горелки, МВт (Гкал/ч)																										
	15 (13)				25 (20)				35 (30)				50 (45)				75 (65)				100 (86)						
	d_0	d_1	$d_{c.a}$	D_a	d_0	d_1	$d_{c.a}$	D_a	d_0	d_1	$d_{c.a}$	D_a	d_0	d_1	$d_{c.a}$	d_2	D_a	d_0	d_1	$d_{c.a}$	d_2	D_a	d_0	d_1	$d_{c.a}$	d_2	D_a
257	×				×				×				×														
404		×																×							×		
450						×					×																
500			×																								
550														×													
600						×																					
650											×																
700																			×								
750				×											×									×			
800																											
850																											
900							×													×							
1000											×				×										×		
1050																											
1100																×											
1150																											
1200																					×						
1250																											
1300																										×	
1350																											
1400																						×					
1450																											
1550																											×

Таблица 7

Конструктивные данные для горелок УГПЦ_{пф} и УГПЦ_{пф.с.а}

Тепловая мощность горелки, МВт (Гкал/ч)	Способ подачи пыли в горелку	α_1	α_2	$\alpha_{с.а}$	d_1^p	d_1^y	δ_1	β_1, \dots	β_2, \dots	$\beta_{с.а}, \dots$	b_a	h_a	L	l_0	b_2	h_2	$h_{с.а}$	x_2
		мм	мм	мм	мм	мм	мм	мм	мм	мм	мм	мм	мм	мм	мм	мм	мм	мм
35 (30)	Сушильным агентом	0,35	0,80	—	336	357	10	30	50	—	420	1400	1000	100	690	310	—	1134
		0,25	0,90	—	283	290	10	40	60	—	420	1400	1000	100	690	340	—	1099
	Горячим воздухом с подачей сушильного агента в горелку	0,25	0,55	0,35	290	307	9	30	50	25	420	1400	1000	100	690	210	260	945
		0,20	0,70	0,25	259	251	11	30	50	25	420	1400	1000	100	690	265	185	969
50 (45)	Сушильным агентом	0,35	0,80	—	411	404	11	35	55	—	480	1700	1000	100	690	370	—	1232
		0,25	0,90	—	317	357	10	35	55	—	480	1700	1000	100	690	415	—	1184
	Горячим воздухом с подачей сушильного агента в горелку	0,25	0,55	0,35	355	357	10	30	50	25	480	1700	1000	100	690	255	355	1101
		0,20	0,70	0,25	317	307	9	30	50	25	480	1700	1000	100	690	320	255	1143
75 (65)	Сушильным агентом	0,35	0,80	—	494	520	10	35	55	—	580	2000	1200	150	900	395	—	1493
		0,25	0,90	—	418	404	11	35	55	—	580	2000	1200	150	900	445	—	1439
	Горячим воздухом с подачей сушильного агента в горелку	0,25	0,55	0,35	427	462	8	30	50	25	580	2000	1200	150	900	275	430	1310
		0,20	0,70	0,25	381	404	11	30	50	25	580	2000	1200	150	900	345	305	1375

Тепловая мощность горелки, МВт (Гкал/ч)	Способ подачи пыли в горелку	α_1	α_2	$\alpha_{с.а}$	d_1^p , мм	d_1^y , мм	δ_1 , мм	β_1, \dots	β_2, \dots	$\beta_{с.а}, \dots$	b_a , мм	h_a , мм	L , мм	l_0 , мм	b'_2 , мм	h'_2 , мм	$h_{с.а}$, мм	x_2 , мм
		100 (86)	Сушильным агентом	0,35	0,80	—	568	565	10	35	55	—	680	2350	1200	200	1000	470
0,25	0,90			—	480	462	8	35	55	—	680	2350	1200	200	1000	530	—	1683
Горячим воздухом с подачей сушильного агента в горелку	0,25		0,55	0,35	504	520	10	30	50	25	680	2350	1200	200	1000	325	510	1532
	0,20		0,70	0,25	438	462	8	30	50	25	680	2350	1200	200	1000	410	365	1603
125 (107)	Сушильным агентом	0,35	0,80	—	610	602	9	35	55	—	720	2650	1400	300	1090	515	—	1988
		0,25	0,90	—	516	520	10	35	55	—	720	2650	1400	300	1090	580	—	1917
	Горячим воздухом с подачей сушильного агента в горелку	0,25	0,55	0,35	535	520	10	30	50	25	720	2650	1400	300	1090	355	540	1774
		0,20	0,70	0,25	481	462	8	30	50	25	720	2650	1400	300	1090	450	385	1854

Примечание. $x_1 = (1,8 + 2,2)b_a$.

Таблица 8

Конструктивные данные для горелок УГПО

$F_{общ} \cdot 10^{-3}, \text{ м}^2$	$h_r, \text{ мм}$	$b_r, \text{ мм}$	h_r/b_r
180	600	300	2,00
250		420	1,44
340	1000	340	2,94
420		420	2,48
510		510	1,96
680		680	1,47
900	1500	600	2,50
1100		730	2,06
1300		865	1,73
1550		1035	1,45
1860		1240	1,21
2200	2000	1100	1,82
2500		1250	1,60
3000		1500	1,34

Конструктивные данные для горелок УГПЧ_н

$F_{\text{общ}} \cdot 10^{-3}, \text{ м}^2$	$h_{\text{г}}, \text{ мм}$	$b_{\text{г}}, \text{ мм}$	$h_{\text{г}}/b_{\text{г}}$
180	600	300	2,00
250		420	1,44
340	1000	340	2,94
420		420	2,48
510		510	1,96
630		630	1,59
760		760	1,32
900	1500	600	2,50
1050		700	2,14
1200		800	1,87
1400		935	1,60
1600		1070	1,40
1860		1240	1,21
2100	2000	1050	1,90
2500		1250	1,60
3000		1500	1,34
3800		1900	1,05

Таблица 10

Конструктивные данные для горелок УГПЧ_{в.р}

$F_{обц} \cdot 10^{-3}, \text{ м}^2$	$h_r, \text{ мм}$	$b_r, \text{ мм}$	h_r/b_r
300	1000	300	3,33
340		340	2,94
380		380	2,63
440		440	2,27
500		500	2,00
560		560	1,82
640		640	1,57
720		720	1,39
800		800	1,25
900	1500	600	2,50
1030		685	2,19
1250		835	1,80
1500		1000	1,50
1720		1150	1,31
1950		1300	1,15
2200	2000	1100	1,82
2500		1250	1,60

6.4.1. В каждом унифицированном ряду горелки УГПО и УГПЧ_в распределяются на группы в зависимости от высоты, каждая группа имеет одну высоту h_r . Отношение высоты коробов пылевоздушной смеси к высоте горелки (h_1/h_r) — постоянная величина для каждого типа горелки. При одинаковой высоте унифицированных горелок типа УГПО и УГПЧ_в все боковые листы одинаковые, а перегородки одной конфигурации отличаются только шириной.

6.4.2. Для уменьшения количества типоразмеров унифицированных прямооточных горелок УГПО и УГПЧ_в, а также для изменения соотношения высоты и ширины горелок h_r/b_r может быть применено сдвигание горелок по вертикали или горизонтали.

6.4.3. Для горелок с одинаковым значением $F_{\text{общ}}$ отношение $F_1/F_{\text{общ}}$ может быть разным (зависит от условий работы горелок, способа сушки и системы пылеприготовления). По соотношению $F_1/F_{\text{общ}}$ определяется ширина канала для пылевоздушной смеси.

7. ТЕХНИЧЕСКИЕ ТРЕБОВАНИЯ

7.1. Расчет и проектирование унифицированных пылеугольных горелок, а также компоновка их в топке производится в соответствии с конструктивными схемами данного РТМ, указаниями ОСТ 108.030.26—78 и РТМ 108.030.120—78.

7.2. Унифицированные горелки разработаны для установки горелок под углом 90° к стенкам топки. Если необходима установка унифицированных горелок под другим углом к стенкам топки, предусматриваются переходные короба. Пример установки переходных коробов для горелок УГПО и УГПЧ_в показан на черт. 16.

7.3. Наконечники горелок, подвергающиеся постоянному воздействию высоких температур, должны изготавливаться из жаростойких сталей марок 20Х23Н13; 20Х23Н18; 20Х23Н13 или сплавов ЦНИИТМАШ 03Х25Ю5Г2ФТЛ, 03Х25Ю5ТЛ—ГОСТ 5632—72.

7.4. Не рекомендуется применение в пределах горелки устройств для регулирования расхода воздуха.

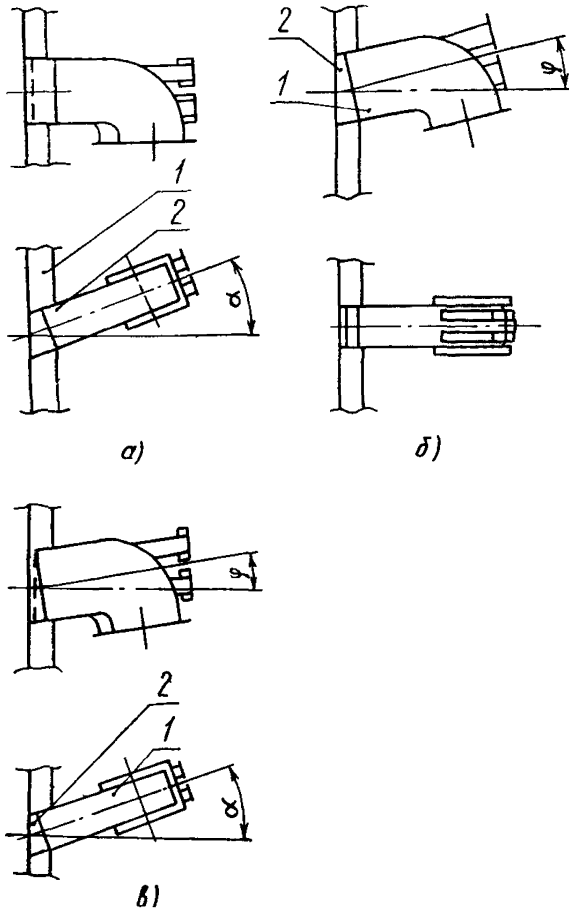
7.5. Конструкция горелки должна предусматривать возможность установки растопочной форсунки и запального устройства с автоматическим или дистанционным управлением, а также иметь газоплотную гляделку для наблюдения за факелом в топке.

7.6. Унифицированные вихревые горелки разработываются с тангенциальными лопаточными завихрителями вторичного воздуха. Угол наклона лопаток тангенциальных завихрителей к радиусу, проведенному через их выходную кромку, сохраняется неизменным для всего ряда мощностей горелок и составляет $0,965$ рад (55°).

Примечание. Допускается применение аксиальных завихрителей с неподвижными и поворотными лопатками, а также тангенциальных с поворотными лопатками.

7.7. В канале пылевоздушной смеси унифицированных вихревых горелок, предназначенных для сжигания каменных углей при $V^r < 30\%$, должны устанавливаться аксиальные лопаточные завихрители (см. черт. 5—8).

Пример установки переходных коробов при разных наклонах горелки типа УГПЧ_в



Черт. 16

a — наклон горелки в плане; *б* — наклон горелки в вертикальной плоскости; *в* — наклон горелки в двух плоскостях; 1 — горелка; 2 — переходный короб; α — угол наклона горелки в плане; ϕ — угол наклона горелки в вертикальной плоскости

7.7.1. Количество лопаток выбирается в зависимости от мощности горелок в соответствии с рекомендациями ОСТ 108.030.26—78.

7.7.2. Параметр интенсивности крутки для струй пылевоздушной смеси и вторичного воздуха принимается в соответствии с ОСТ 108.030.26—78.

7.7.3. Расстояние от выходных кромок лопаток аксиального лопаточного аппарата до среза амбразуры $l = (1,5 \div 2,0) \frac{D_a - D_1}{2}$.

7.7.4. Насадки центрального и пылевоздушного каналов унифицированных вихревых горелок, работающих на каменных углях при $V_r \geq 30\%$, рекомендуется заглублять на величину $l_0 = (0,2 \div 0,3) D_a$.

7.7.5. Расстояние, на которое должны заглубляться сопла пылевоздушной смеси в горелках УГПЦ_{пф}, указаны в табл. 7.

7.8. Система подвода воздухопровода к горелке не должна изменять крутку в горелке.

7.9. Элементы горелок УГЛЛ и УГПЛ должны быть унифицированы в соответствии с указанием п. 6.4 и данными табл. 1.

7.10. Горелки УГПО И УГПЧ_в должны быть объединены в группы, имеющие одинаковую высоту горелки h_r (см. табл. 8—10).

7.10.1. Для каждого типа горелок отношение высоты коробов пылевоздушной смеси к высоте горелки h_1/h_r должно быть постоянной величиной.

7.10.2. При одинаковой высоте горелок все боковые листы ряда одинаковы, а перегородки, определяющие ширину каналов, должны иметь одинаковую конфигурацию.

7.11. Горелки УГПЦ_{пф} разной мощности должны быть унифицированы в соответствии с данными, приведенными в табл. 7 по параметрам β_1 , β_2 , $\beta_{с.а}$, b_a и h_a .

ПРИЛОЖЕНИЕ 1
Справочное

**КОЛИЧЕСТВО ГОРЕЛОК, РЕЖИМ ИХ РАБОТЫ,
ХАРАКТЕРИСТИКА ТОПЛИВА И РАСЧЕТНЫЕ СЕЧЕНИЯ КАНАЛОВ**

1. Тепловая мощность и количество унифицированных горелок, устанавливаемых на стационарных паровых котлах, приведены в табл. 1 и 2, на водогрейных котлах — в табл. 3.

2. Характеристики топлива даны в табл. 4 и 5.

3. Режимы работы горелок, способ сушки и транспорта пыли к горелкам указаны в табл. 6—8.

4. Скорости на выходе из каналов унифицированных горелок и температуры сред приведены в табл. 9 и 10.

5. Расчетные выходные сечения каналов горелок при воздушной сушке приведены в табл. 11 для каменных углей, а в табл. 12 — для бурых углей.

5.1. Расчетные выходные сечения каналов горелок для сжигания бурых углей при газовой и газовоздушной сушке приведены в табл. 13 и 14.

Таблица 1

Типоразмер котла	Мощность блока, МВт	Производительность котла, кг/с (т/ч)	Номинальная тепловая мощность топки, МВт (Гкал/ч)	Жидкое		
				Каменные и бурые угли		
				Расположение		
				z _г	z _{яр}	Q _г , МВт (Гкал/ч)
Е-75-40	—	20,8 (75)	58 (50)	2; 4	1	15 (13); 25 (20)
Е-120-100	—	33,4 (120)	93 (80)	4	1	25 (20)
Е-160-100	—	44,4 (160)	124 (107)	4	1	35 (30)
Е-210-140	—	58,0 (210)	155 (133)	4	1	35 (30)
Е-220-100	—	61,0 (220)	168 (145)	4	1	35 (30)
Е-320-140	—	89,0 (320)	235 (200)	4; 8	1	35 (30); 50 (45)
Е-420-140	—	117 (420)	310 (270)	—	—	—
Е-500-150	—	139 (500)	370 (320)	—	—	—
Еп-670-140	200	186 (670)	580 (500)	—	—	—
Е-820-140	—	228 (820)	600 (518)	—	—	—
Пп-1000-255	300	278 (1000)	810 (698)	—	—	—
Пп-1600-255	500	445 (1600)	1280 (1100)	—	—	—
Пп-2650-255	800	735 (2650)	2050 (1765)	—	—	—
Пп-3950-255	1200	1100 (3950)	3100 (2660)	—	—	—

шлакоудаление			Твердое шлакоудаление					
Все виды топлива			Каменные и бурые угли					
горелок								
встречное			однофронтальное			встречное		
z _г	z _{яр}	Q _г , МВт (Гкал/ч)	z _г	z _{яр}	Q _г , МВт (Гкал/ч)	z _г	z _{яр}	Q _г , МВт (Гкал/ч)
2; 4	1	15 (13); 25 (20)	2; 4	1	15 (13); 25 (20)	4	1	15 (13)
4	1	25 (20)	4	1; 2	25 (20)	4	1	25 (20)
4	1	35 (30)	4; 6	1; 2	25 (20); 35 (30)	4	1; 2	35 (30); 25 (20)
4; 6	1; 2	25 (20); 35 (30)	4; 6	1; 2	25 (20); 35 (30)	4	1; 2	35 (30); 25 (20)
4	1	35 (30)	4; 6	1; 2	25 (20); 35 (30)	4; 6	1; 2	25 (20); 35 (30)
4; 8	1	35 (30); 50 (45)	8; 6	2	35 (30)	6; 8	1; 2	35 (30)
4; 8	1	35 (30); 75 (65)	8; 6	2	35 (30); 50 (45)	6; 8	1; 2	35 (30); 50 (45)
8	1	50 (45)	—	—	—	8; 12	1; 2	35 (30); 50 (45)
8	1	75 (65)	—	—	—	12; 2	2	35 (30); 50 (45)
8; 16	1; 2	35 (30); 75 (65)	—	—	—	16		
8; 16	1; 2	50 (45); 100 (86)	—	—	—	12; 2	2	50 (45); 75 (65)
8; 16	1; 2	75 (65); 150 (129)	—	—	—	16; 2	2	50 (45); 75 (65)
12; 24	1; 2	75 (65); 150 (129)	—	—	—	24		
24; 32	1; 2	100 (86); 125 (107)	—	—	—	32; 4	3; 4	50 (45); 75 (65)
						48		
						32; 4	4	75 (65); 100 (86)
						48		

Примечания:

1. Допускаемое отклонение от номинальной мощности $\pm 15\%$.
2. Рекомендуются унифицированные горелки тепловой мощностью 15, 25, 35, 50, 75.
3. Горелки мощностью более 75 МВт для топок с твердым шлакоудалением требуют
4. Номенклатура котлов — по ГОСТ 3619—76.

100 МВт.
опытной проверки.

Таблица 2

Типоразмер котла	Мощность блока, МВт	Паро-производительность котла, кг/с (т/ч)	Номинальная тепловая мощность топки, МВт (Гкал/ч)	Жидкое		
				Каменные и бурые угли		
				Расположение		
				тангенциальное		
			z_r	$z_{яp}$	Q_r , МВт (Гкал/ч)	
Е-75-40	—	20,8 (75)	58 (50)	4	1	15 (13)
Е-120-100	—	33,4 (120)	93 (80)	4	1	25 (20)
Е-160-100	—	44,4 (160)	124 (107)	4	1	35 (30)
Е-220-100	—	61,0 (220)	168 (145)	4	1	35 (30)
Е-320-140	—	89,0 (320)	235 (200)	4; 8	1	50 (45); 35 (30)
Е-420-140	—	117 (420)	310 (270)	4; 8	1	75 (65); 35 (30)
Е-500-140	—	139 (500)	370 (320)	4; 8	1	100(86); 50(45)
Еп-670-140	200	186 (670)	580 (500)	8; 16	2	75 (65); 35 (30)
Пп-1000-255	300	278 (1000)	810 (698)	8; 16	2	100(86); 50(45)
Пп-1600-255	500	445 (1600)	1280 (1100)	16	2	75 (65)
Пп-2650-255	800	735 (2650)	2050 (1765)	16	2	125 (107)
Пп-3950-255	1200	1100 (3950)	3100 (2660)	—	—	—

шлакоудаление			Твердое шлакоудаление					
Все виды топлива			Каменные и бурые угли					
горелок								
встречное			тангенциальное			встречное		
z_r	$z_{яp}$	Q_r , МВт (Гкал/ч)	z_r	$z_{яp}$	Q_r , МВт (Гкал/ч)	z_r	$z_{яp}$	Q_r , МВт (Гкал/ч)
—	—	—	4	1	15 (13)	—	—	—
—	—	—	4	1	25 (20)	—	—	—
4	1	35 (30)	4	1	35 (30)	—	—	—
4	1	35 (30)	8	2	25 (20)	8	2	25 (20)
6	1	50 (45)	8	2	35 (30)	8	2	35 (30)
8	1	35 (30)	8; 16	2	35 (30); 25 (20)	8; 16	2	35 (30); 25 (20)
8	1	50 (45)	12; 16	2; 3	35 (30); 25 (20)	8; 16	1; 2	50 (45); 25 (20)
8	1	75 (65)	12; 16	2; 3	50 (45); 35 (30)	8; 16	2	75 (65); 35 (30)
8; 16	1; 2	100(86); 50(45)	16; 24	2; 3	50 (45); 35 (30)	12; 16	2	75 (65); 50 (45)
16	1	75 (65)	24; 32	3; 4	50 (45); 35 (30)	16; 24	2	75 (65); 50 (45)
16	1	125 (107)	24; 32; 48	3; 4	75 (65); 50 (45)	24	2	75 (65)
24	2	125 (107)	32; 48	3; 4	100(86); 75(65)	—	—	—

Примечания

1. Допускаемое отклонение от номинальной мощности $\pm 15\%$.
2. Рекомендуются унифицированные горелки тепловой мощностью 15, 25, 35, 50, 75.
3. Горелки мощностью более 125 МВт для топок с жидким шлакоудалением и более 4. При встречном расположении горелок в топках с твердым шлакоудалением для

100, 125 МВт.
75 МВт с твердым шлакоудалением требуют опытной проверки
нешлакоудаления углей типа экибастузских следует применять меньшее количество горелок.

Таблица 3

Типоразмер котла	Номинальная тепловая мощность топки *, МВт (Гкал)	Количество горелок, шт.		Тепловая мощность горелки, МВт (Гкал/ч)	
		каменный уголь	бурый уголь	каменный уголь	бурый уголь
Е-75-40	58 (50)	4	4	15 (13)	15 (13)
КВТК-100-150	116 (100)	6	8	25 (20)	15 (13)
КВТК-180-150	210 (180)	6	8	35 (30)	25 (20)

* Теплопроизводительность котла.

Таблица 4

Бассейн и месторождение угля	Марка и класс каменного угля	Характеристика угля								Удельный расход на 1 Гкал/ч тепловой мощности, кг/ч.	
		W _p , %	A _p , %	W _п , %	A _п , %	V _г , %	Q _н ^p , кДж/кг (ккал/кг)	V ^o , м ³ /кг			
									V _y	V ^o _y	
Донецкий (Ворошиловградское)	Г, Р	8,0	23,0	1,52	4,37	40,0	22 039 (5260)	5,83	190	1435	
Львовско-Волынский (Волыньское)	Г, Р	10,0	19,8	1,90	3,77	39,0	21 997 (5250)	5,75	190	1440	
Кузнецкий (Кузнецкое)	Д, Р	12,0	13,2	2,20	2,42	42,0	22 835 (5450)	6,02	184	1435	

Бассейн и месторождение угля	Марка и класс каменного угля	Характеристика угля								Удельный расход на 1 Гкал/ч тепловой мощности, кг/ч	
		W ^p , %	A ^p , %	W ^п , %	A ^п , %	V ^г , %	Q ^p _п , кДж/кг (ккал/кг)	V ^о , м ³ /кг	B _y	V ^о _y	
Иркутский (Черемховское)	Д, Р	13,0	27,0	3,04	6,32	47,0	17 891 (4270)	4,72	234	1425	
Печорский (Интинское)	Д, Р	11,1	25,4	2,52	5,81	40,0	18 310 (4370)	4,88	228	1440	
Печорский (Воркутинское)	Ж, Р	5,5	23,6	0,97	4,18	33,0	23 673 (5650)	6,15	177	1410	
Экибастузский (разрез «Богатырь»)	СС, Р	7,0	40,9	1,85	10,79	24,0	15 880 (3790)	4,20	264	1435	
Кузнецкий (Кемеровское)	2СС, Р	12,0	18,9	2,22	3,51	25,0	22 584 (5390)	6,02	186	1450	
Южно-Якутский (Нерюнгринское)	СС, Р	9,5	12,7	1,61	2,16	24,0	24 700 (5895)	6,51	170	1435	
ППМ Карагандинских углей	—	—	—	—	—	—	—	—	—	1446	

Таблица 5

Бассейн и месторождение угля	Марка бурого угля	Характеристика угля								Удельный расход на 1 Гкал/ч тепловой мощности, кг/ч	
		W^p , %	A^p , %	$W^п$, %	$A^п$, %	$V^г$, %	$Q_{н}^p$, кДж/кг (ккал/кг)	V^o , м ³ /кг			
		B_y	V_y^o								
Иркутский (Азейское)	Б3	25,0	12,8	6,04	3,08	46,0	17 346 (4140)	4,59	242	1436	
Челябинский (Челябинское)	Б3	18,0	29,5	5,40	8,86	45,0	13 953 (3330)	3,74	300	1450	
Чимкентский (Ленгерское)	Б3	29,0	11,4	7,53	2,96	39,0	16 132 (3850)	4,42	260	1480	
Подмосковный	Б2	32,0	25,2	12,85	10,20	47,0	10 433 (2440)	2,54	402	1525	
Узбекская ССР (Ангренское)	Б2	34,5	13,1	10,45	3,97	33,5	13 827 (3300)	3,81	303	1495	
Канско-Ачинский (Ирша-Бородинское)	Б2	33,0	6,0	8,82	1,61	48,0	15 671 (3740)	4,24	267	1470	
Канско-Ачинский (Назаровское)	Б2	39,0	7,3	12,50	2,34	48,0	13 031 (3110)	3,62	321	1500	
Канско-Ачинский (Березовское)	Б2	33,0	4,7	8,83	1,25	48,0	15 671 (3740)	4,26	267	1475	
Канско-Ачинский (Итатское)	Б1	40,5	6,8	13,23	2,22	48,0	12 821 (3060)	3,53	327	1495	

Таблица 6

Бассейн и месторождение угля	Марка и класс каменного угля	Удельный расход воздуха V_y^0 на 1 Гкал/ч тепловой мощности, кг/ч	α_T	Воздушная сушка									
				Транспорт пыли сушильным агентом				Транспорт пыли горячим воздухом с подачей сушильного агента в горелки					
				α_1	α_2	Удельный расход на 1 Гкал/ч тепловой мощности, кг/ч	α_1	α_2	$\alpha_{с.а}$	Удельный расход на 1 Гкал/ч тепловой мощности, кг/ч			
										$\alpha_1 V_y^0$	$\alpha_2 V_y^0$	$\alpha_{с.а} V_y^0$	
Донецкий (Ворошиловградское)	Г, Р	1435	1,15	0,25	0,9	359	1292	0,20	0,70	0,25	287	1004	359
				0,35	0,8	502	1148	0,25	0,55	0,35	359	789	502
Львовско-Волынский (Волыньское)	Г, Р	1440	1,15	0,25	0,9	360	1298	0,20	0,70	0,25	288	1008	360
				0,35	0,8	504	1152	0,25	0,55	0,35	360	792	504
Кузнецкий (Кемеровская обл.)	Д, Р	1435	1,15	0,25	0,9	359	1292	0,20	0,70	0,25	287	1004	359
				0,35	0,8	502	1148	0,25	0,55	0,35	359	789	502
Иркутский (Черемховское)	Д, Р	1425	1,15	0,25	0,9	356	1292	0,20	0,70	0,25	285	998	356
				0,35	0,8	499	1140	0,25	0,55	0,35	356	784	499
Печорский (Интинское)	Д, Р	1440	1,15	0,25	0,9	361	1300	0,20	0,70	0,25	289	1011	361
				0,35	0,8	505	1195	0,25	0,55	0,35	361	794	505
Печорский (Воркутинское)	Ж, Р	1410	1,15	0,25	0,9	352	1269	0,20	0,70	0,25	282	987	352
				0,35	0,8	494	1128	0,25	0,55	0,35	352	776	494

Бассейн и месторождение угля	Марка и класс каменного угля	Удельный расход воздуха V_y^0 на 1 Гкал/ч тепловой мощности, кг/ч	α_r	Воздушная сушка									
				Транспорт пыли сушильным агентом				Транспорт пыли горячим воздухом с подачей сушильного агента в горелки					
				α_1	α_2	Удельный расход на 1 Гкал/ч тепловой мощности, кг/ч	α_1	α_2	$\alpha_{с.а}$	Удельный расход на 1 Гкал/ч тепловой мощности, кг/ч			
										$\alpha_1 V_y^0$	$\alpha_2 V_y^0$	$\alpha_{с.а} V_y^0$	
Экибастузский (разрез «Богатырь»)	СС, Р	1435	1,15	0,25	0,9	358	1227	0,20	0,70	0,25	286	1001	358
				0,35	0,8	501	1144	0,25	0,55	0,35	368	787	501
Кузнецкий (Кемеровское)	2СС, Р	1450	1,15	0,25	0,9	359	1293	0,20	0,70	0,25	287	1006	359
				0,35	0,8	503	1150	0,25	0,55	0,35	359	790	503
Южно-Якутский (Нерюнгринское)	СС, Р	1435	1,15	0,25	0,9	357	1285	0,20	0,70	0,25	286	1000	357
				0,35	0,8	530	1142	0,25	0,55	0,35	357	785	500
ППМ Карагандинских углей	—	1446	1,15	0,25	0,9	362	1302	0,20	0,70	0,25	289	1012	362
				0,35	0,8	506	1157	0,25	0,55	0,35	362	796	506
Расчетное условное топливо	—	1435	1,15	0,25	0,9	359	1292	0,20	0,70	0,25	287	1004	359
				0,35	0,8	502	1148	0,25	0,55	0,35	359	789	502

Примечание. Для обеспечения надежной работы мельниц при размоле экибастузских углей следует принимать большие значения α_1 .

Таблица 7

Бассейн и месторождение угля	Марка бурого угля	Удельный расход воздуха V^0 на 1 Гкал/ч тепловой мощности, кг/ч	α_T	Воздушная сушка				Газовоздушная сушка				Газовая и газовоздушная сушка						
				Транспорт пыли сушильным агентом								Транспорт пыли сушильным агентом с частичной рециркуляцией газов в горелки						
				α_1	β_2	Удельный расход на 1 Гкал/ч тепловой мощности, кг/ч		α_1	α_1^*	α_2	Удельный расход на 1 Гкал/ч тепловой мощности, кг/ч		α_T	α_1	α_1^*	α_2	Удельный расход на 1 Гкал/ч тепловой мощности, кг/ч	
						$\alpha_1 V_y^0$	$\alpha_2 V_y^0$				$\alpha_1 V_y^0$	$\alpha_2 V_y^0$					$\alpha_1 V_y^0$	$\alpha_2 V_y^0$
Минусинский (Азейское)	Б3	1436	1,15	0,45 0,55	0,7 0,6	646 790	1003 860	—	—	—	—	—	—	—	—			
Челябинский (Челябинское)	Б3	1450	1,15	0,45 0,55	0,7 0,6	650 800	1004 870	—	—	—	—	—	—	—	—			
Чимкентский (Ленгерское)	Б3	1486	1,15	0,45 0,55	0,7 0,6	670 820	1040 890	—	—	—	—	—	—	—	—			
Подмосковный	Б2	1525	1,15	0,45 0,55	0,7 0,6	685 840	1070 915	—	—	—	—	—	—	—	—			
Узбекская ССР (Ангренское)	Б2	1495	1,15	0,45 0,55	0,7 0,6	672 825	1045 895	0,17	0,42	0,98	630	1470	—	—	—	—		
Канско-Ачинский (Ирша-Бородинское)	Б2	1470	1,15	0,45 0,55	0,7 0,6	662 802	1028 882	—	—	—	—	—	—	—	—			

Бассейн и месторождение угля	Марка бурого угля	Удельный расход воздуха V_y^0 на 1 Гкал/ч тепловой мощности, кг/ч	α_T	Воздушная сушка				Газовоздушная сушка				Газовая и газовоздушная сушка						
				Транспорт пыли сушильным агентом								Транспорт пыли сушильным агентом с частичной рецир- куляцией газов в горелки						
				α_1	α_2	Удельный расход на 1 Гкал/ч тепловой мощности, кг/ч		α_1	α_1^*	α_2	Удельный расход на 1 Гкал/ч тепловой мощности, кг/ч		α_T	α_1	α_1^*	α_2	Удельный расход на 1 Гкал/ч тепловой мощности, кг/ч	
						$\alpha_1 V_y^0$	$\alpha_2 V_y^0$				$\alpha_1 V_y^0$	$\alpha_2 V_y^0$					$\alpha_1 V_y^0$	$\alpha_2 V_y^0$
Канско-Ачинский (Назаровское)	Б2	1500	1,15	0,45	0,7	675	1050	—	—	—	—	—	—	—	—	—		
				0,55	0,6	825	900	—	—	—	—	—	—	—	—	—	—	
Канско-Ачинский (Березовское)	Б2	1475	1,15	0,45	0,7	660	1030	—	—	—	—	1,2	0,16	0,46	1,04	685	1540	
				0,55	0,6	810	885	—	—	—	—	—	—	—	—	—	—	—
Канско-Ачинский (Итатское)	Б1	1495	1,15	0,45	0,7	677	1045	—	—	—	—	1,2	0,16	0,45	1,04	680	1555	
				0,55	0,6	825	895	—	—	—	—	—	—	—	—	—	—	—
Расчетное условное топливо	—	1475	1,15	0,45	0,7	665	1030	0,17	0,42	0,98	630	1470	1,2	0,16	0,46	1,04	683	1547

Примечание. α_1^* — коэффициент подачи газовоздушной смеси в горелки.

Таблица 8

Вид угля	Удельный расход воздуха V^0 на 1 Гкал/ч тепловой мощности, кг/ч	Газовоздушная сушка с прямым вдуванием				Газовоздушная сушка с подачей пыли в пылеконцентратор						Газовоздушная сушка с прямым вдуванием и частичной рециркуляцией газов в горелки				Газовая сушка с прямым вдуванием и частичной рециркуляцией газов в горелки			
		α_1^*/α_1	α_2	Удельный расход на 1 Гкал/ч тепловой мощности, кг/ч		α_1^*/α_1	$\alpha_{с.а}^*/\alpha_{с.а}$	α_2	Удельный расход на 1 Гкал/ч тепловой мощности, кг/ч			α_1^*/α_1	α_2	Удельный расход на 1 Гкал/ч тепловой мощности, кг/ч		α_1^*/α_1	α_2	Удельный расход на 1 Гкал/ч тепловой мощности, кг/ч	
				$\alpha_1 V^0$	$\alpha_2 V^0$				$\alpha_1 V^0$	$\alpha_{с.а} V^0$	$\alpha_2 V^0$			$\alpha_1 V^0$	$\alpha_2 V^0$			$\alpha_1 V^0$	$\alpha_2 V^0$
		$\alpha_1 V^0$	$\alpha_2 V^0$	$\alpha_1 V^0$	$\alpha_{с.а} V^0$	$\alpha_2 V^0$	$\alpha_1 V^0$	$\alpha_2 V^0$	$\alpha_1 V^0$	$\alpha_2 V^0$	$\alpha_1 V^0$	$\alpha_2 V^0$							
Подмосковный бурый	1525																		
Ангренский бурый	1495	$\frac{0,422}{0,17}$	0,98	630	1470														
Назаровский бурый	1500																		
Березовский бурый	1475																		
Итатский бурый	1495																		
Азейский бурый	1430																		
Немецкий бурый	1745	$\frac{0,65}{0,17}$	1,03	1135	1800	$\frac{0,4}{0,25}$	$\frac{0,45}{0,12}$	0,83	700	785	1450								
Немецкий бурый	1690	$\frac{0,88}{0,23}$	0,97	1485	1640	$\frac{0,46}{0,276}$	$\frac{0,62}{0,154}$	0,87	780	1050	1470								
Березовский бурый	1475											$\frac{0,455}{0,164}$	1,036	672	1530	$\frac{0,463}{0,156}$	1,044	685	1540
Итатский бурый	1495											$\frac{0,45}{0,16}$	1,04	680	1555	$\frac{0,45}{0,16}$	1,04	680	1555

Вид угля	Удельный расход воздуха V_0^0 на 1 Гкал/ч тепловой мощности, кг/ч	Газовоздушная сушка с прямым вдуванием				Газовоздушная сушка с подачей пыли в пылеконцентратор						Газовоздушная сушка с прямым вдуванием и частичной рециркуляцией газов в горелки				Газовая сушка с прямым вдуванием и частичной рециркуляцией газов в горелки				
		α_1^*/α_1	α_2	Удельный расход на 1 Гкал/ч тепловой мощности, кг/ч		α_1^*/α_1	$\alpha_{с.а}^*/\alpha_{с.а}$	α_2	Удельный расход на 1 Гкал/ч тепловой мощности, кг/ч			α_1^*/α_1	α_2	Удельный расход на 1 Гкал/ч тепловой мощности, кг/ч		α_1^*/α_1	α_2	Удельный расход на 1 Гкал/ч тепловой мощности, кг/ч		
				$\alpha_1 V_0^0$	$\alpha_2 V_0^0$				$\alpha_1 V_0^0$	$\alpha_{с.а} V_0^0$	$\alpha_2 V_0^0$			$\alpha_1 V_0^0$	$\alpha_2 V_0^0$			$\alpha_1 V_0^0$	$\alpha_2 V_0^0$	
Болгарский лигнит	1760	$\frac{1,05}{0,25}$	0,95	1940	1670	$\frac{0,505}{0,274}$	$\frac{0,74}{0,196}$	0,68	890	1300	1190									
Югославский лигнит	1710	$\frac{0,8}{0,22}$	1,0	1367	1710															
Югославский лигнит	1520	$\frac{0,66}{0,208}$	1,0	1005	1520															
Венгерский бурый	1410											$\frac{1,315}{0,181}$	1,02	445	1440	$\frac{0,268}{0,132}$	1,07	378	1510	

Примечание. α_1^* — коэффициент подачи газовоздушной смеси в горелки.

Таблица 9

Тип горелки	Тепловая мощность горелки, МВт (Гкал/ч)	Воздушная сушка						
		$w_1, w_{c.a.},$ м/с	$w_2,$ м/с	Транспорт пыли сушильным агентом		Транспорт пыли горячим воздухом с подачей сушильного агента в горелки		
				Весовые скорости, кг/(м ² ·с)				
				$\gamma_1 w_1$ при $t_1 = 130^\circ\text{C}$	$\gamma_2 w_2$ при $t_2 = 300 \div 350^\circ\text{C}$	$\gamma_1 w_1$ при $t_1 = 160^\circ\text{C}$	$\gamma_2 w_2$ при $t_2 = 300 \div 350^\circ\text{C}$	$\gamma_{c.a.} w_{c.a.}$ при $t_c = 130^\circ\text{C}$
УГЛЛ и УГПЛ	15 (13)	18—20	23—28	16,6	15,7	15,5	15,7	16,6
	25 (20)	20—22	26—31	18,4	17,6	17,1	17,6	18,4
	35 (30)	22—24	29—33	20,1	19,1	18,7	19,1	20,1
	50 (45)	24—26	33—39	21,9	22,2	20,4	22,2	21,9
	75 (65)	24—26	33—39	21,9	22,2	20,4	22,2	21,9
	100 (86)	26—28	36—42	23,7	24,0	22,0	24,0	23,7
УГПЛ _{лф}	35 (30)	26—28	35—40	23,7	23,1	22,0	23,1	23,7
	50 (45)	26—28	40—45	23,7	26,2	22,0	26,2	23,7
	75 (65)	26—28	45—50	23,7	29,3	22,0	29,3	23,7
	100 (86)	26—28	45—50	23,7	29,3	22,0	29,3	23,7
	125 (107)	28—30	45—52	25,4	29,9	23,6	29,9	25,4

Таблица 10

Тип горелки	Тепловая мощность горелки, МВт (Гкал/ч)	Воздушная сушка				Газовоздушная и газовая сушка			
		w_1 , м/с	w_2 , м/с	Весовые скорости, кг/(м ² ·с)		w_1 , м/с	w_2 , м/с	Весовые скорости, кг/(м ² ·с)	
				$\gamma_1 w_1$ при $t_1 = 80 \div 100^\circ\text{C}$	$\gamma_2 w_2$ при $t_2 = 350^\circ\text{C}$			$\gamma_1 w_1$ при $t_1 = 140 \div 180^\circ\text{C}$	$\gamma_2 w_2$ при $t_2 = 350^\circ\text{C}$
УГПО	15 (13)	22—23	38—40	21,3	22,2	18—20	50—55	15,0	30,0
	25 (20)	22—23	38—40	21,3	22,3	18—20	50—55	15,0	30,0
	35 (30)	22—24	40—48	21,8	25,5	18—20	50—55	15,0	30,0
	50 (45)	23—25	42—50	22,7	26,2	18—20	50—55	15,0	30,0
	75 (65)	25—26	45—52	24,1	27,5	20—22	58—60	16,5	33,5
УГПЧ _в	15 (13)	12—14	28—30	12,3	16,4	12—14	35—36	10,0	20,0
	25 (20)	12—14	28—30	12,3	16,4	12—14	35—36	10,0	20,0
	35 (30)	12—14	28—30	12,3	16,4	12—14	35—36	10,0	20,0
	50 (45)	12—14	28—30	12,3	16,4	12—14	35—36	10,0	20,0
	75 (65)	14—16	30—34	14,2	18,2	13—15	38—42	10,8	22,4

Таблица 11

Тип горелки	Тепловая мощность горелки, МВт (Гкал/ч)	Воздушная сушка																		
		Транспорт пыли сушильным агентом									Транспорт пыли горячим воздухом с подачей сушильного агента в горелки									
		Удельный расход на 1 Гкал/ч тепловой мощности, кг/ч		Удельное сечение каналов горелок $f \cdot 10^{-3}$ на 1 Гкал/ч тепловой мощности, м ²			Сечение каналов горелки $F \cdot 10^{-3}$, м ²			Удельный расход на 1 Гкал/ч тепловой мощности, кг/ч			Удельное сечение каналов горелки $f \cdot 10^{-3}$ на 1 Гкал/ч тепловой мощности, м ²			Сечение каналов горелки $F \cdot 10^{-3}$ м ²				
		$\alpha_1 V_y^0$	$\alpha_2 V_y^0$	f_1	f_2	$f_{\text{общ}}$	F_1	F_2	$F_{\text{общ}}$	$\alpha_1 V_y^0$	$\alpha_2 V_y^0$	$\alpha_{\text{с.а}} V_y^0$	f_1	f_2	$f_{\text{с.а}}$	$f_{\text{общ}}$	F_1	F_2	$F_{\text{с.а}}$	$F_{\text{общ}}$
УГЛЛ и УГПЛ	15 (13)	502	1148	8,4	20,3	28,7	109,2	263,9	373,1	359	789	502	6,4	14,0	8,4	28,8	83,2	182,0	109,2	374,4
		359	1292	6,0	22,9	28,9	78,0	297,7	375,7	287	1004	359	5,1	17,8	6,0	28,9	66,3	231,4	78,0	375,7
	25 (20)	502	1148	7,6	18,1	25,7	152,0	362,0	514,0	359	789	502	5,8	12,5	7,6	25,9	116,0	250,0	152,0	518,0
		359	1292	5,5	20,4	25,9	110,0	408,0	518,0	287	1004	359	4,7	15,8	5,4	25,9	94,0	316,0	110,0	520,0
	35 (30)	502	1148	6,9	16,7	23,6	207,0	501,0	708,0	359	789	502	5,3	11,5	6,9	23,7	159,0	345,0	207,0	711,0
		359	1292	5,0	18,8	23,8	150,0	564,0	714,0	287	1004	359	4,3	14,6	5,0	23,9	129,0	438,0	150,0	717,0
	50 (45)	502	1148	6,4	14,4	20,8	288,0	648,0	936,0	359	789	502	4,9	9,9	6,4	21,2	220,5	445,5	288,0	954,0
		359	1292	4,6	16,2	20,8	207,0	729,0	936,0	287	1004	359	3,9	12,6	4,5	21,0	175,5	567,0	207,0	949,5
	75 (65)	502	1148	6,4	14,4	20,8	416,0	936,0	1352,0	359	789	502	4,9	9,9	6,4	21,2	318,5	643,5	416,0	1378,0
		359	1292	4,6	16,2	20,8	299,0	1053,0	1352,0	287	1004	359	3,9	12,6	4,5	21,0	253,5	819,0	299,0	1371,5
	100 (86)	502	1148	5,9	13,3	19,2	507,4	1143,8	1651,2	359	789	502	4,5	9,1	5,9	19,5	387,0	782,6	507,4	1677,0
		359	1292	4,2	15,0	19,2	361,2	1290,0	1651,2	287	1004	359	3,6	11,6	4,2	19,4	309,6	997,6	361,2	1668,4

Тип горелки	Тепловая мощность горелки, МВт (Гкал/ч)	Воздушная сушка																		
		Транспорт пыли сушильным агентом							Транспорт пыли горячим воздухом с подачей сушильного агента в горелки											
		Удельный расход на 1 Гкал/ч тепловой мощности, кг/ч		Удельное сечение каналов горелок $f \cdot 10^{-3}$ на 1 Гкал/ч тепловой мощности, м ²			Сечение каналов горелки $F \cdot 10^{-3}$, м ²		Удельный расход на 1 Гкал/ч тепловой мощности, кг/ч			Удельное сечение каналов горелки $f \cdot 10^{-3}$ на 1 Гкал/ч тепловой мощности, м ²				Сечение каналов горелки $F \cdot 10^{-3}$, м ²				
		$\alpha_1 V_y^0$	$\alpha_2 V_y^0$	f_1	f_2	$f_{\text{общ}}$	F_1	F_2	$F_{\text{общ}}$	$\alpha_1 V_y^0$	$\alpha_2 V_y^0$	$\alpha_{\text{с.а}} V_y^0$	f_1	f_2	$f_{\text{с.а}}$	$f_{\text{общ}}$	F_1	F_2	$F_{\text{с.а}}$	$F_{\text{общ}}$
УГПЦ _{пф}	35 (30)	502	1148	5,9	13,8	19,7	177,0	414,0	591,0	359	789	502	4,5	9,5	5,9	19,9	135,0	285,0	177,0	597,0
		359	1292	4,2	15,5	19,7	126,0	465,0	591,0	287	1004	359	3,6	12,1	4,2	19,9	108,0	363,0	126,0	597,0
	50 (45)	502	1148	5,9	12,2	18,1	265,5	549,0	814,5	359	789	502	4,5	8,4	5,9	18,8	202,5	378,0	265,5	846,0
		359	1292	4,2	13,7	17,9	189,0	616,5	805,5	287	1004	359	3,6	10,6	4,2	18,4	162,0	477,0	189,0	828,0
	75 (65)	502	1148	5,9	10,9	16,8	383,5	708,5	1092,0	359	789	502	4,5	7,5	5,9	17,9	292,5	487,5	383,5	1163,5
		359	1292	4,2	12,2	16,4	273,0	793,0	1066,0	287	1004	359	3,6	9,5	4,2	17,3	234,0	617,5	273,0	1133,0
	100 (86)	502	1148	5,9	10,9	16,8	507,4	937,4	1444,8	359	789	502	4,5	7,5	5,9	17,9	387,0	645,0	507,4	1539,4
		359	1292	4,2	12,2	16,4	361,2	1049,2	1410,4	287	1004	359	3,6	9,5	4,2	17,3	309,6	817,0	361,2	1487,8
	125 (107)	502	1148	5,5	10,7	16,2	588,5	1144,9	1733,4	359	789	502	4,2	7,3	5,5	17,0	449,4	781,1	588,5	1819,0
		359	1292	3,9	12,0	15,9	417,3	1284,0	1701,3	287	1004	359	3,4	9,3	3,9	16,0	363,8	995,1	417,3	1776,2

Примечание. Расчет произведен по усредненному расчетному топливу.

Таблица 12

Тип горелки	Тепловая мощность горелки, МВт (Гкал/ч)	Воздушная сушка									
		Транспорт пыли сушильным агентом									
		Удельный расход на 1 Гкал/ч тепловой мощности, кг/ч		Весовые скорости, кг/(м ² ·с)		Удельное сечение каналов горелки $f \cdot 10^{-3}$ на 1 Гкал/ч тепловой мощности, м ²			Сечение каналов горелки $F \cdot 10^{-3}$, м ²		
		$a_1 V_y^0$	$a_2 V_y^0$	$\gamma_1 w$	$\gamma_2 w$	f_1	f_2	$f_{общ}$	F_1	F_2	$F_{общ}$
УГПО	15 (13)	665	1030	21,3	22,2	8,69	13,0	21,70	113	169	282
		810	885			10,55	11,1	21,65	137	144	281
	25 (20)	665	1030	21,3	22,2	8,69	13,0	21,69	174	260	484
		810	885			10,55	11,1	21,65	211	222	433
	35 (30)	665	1030	21,78	25,0	8,49	11,4	19,89	254	342	596
810		885	10,35			9,85	20,20	310	295	605	
50 (45)	665	1030	22,73	26,5	8,11	11,0	19,11	365	495	860	
	810	885			9,90	9,4	19,30	445	422	867	
75 (65)	665	1030	24,15	27,5	7,65	10,4	18,05	496	676	1172	
	810	885			9,34	8,95	18,29	606	582	1182	
УГПЧ _в	15 (13)	665	1030	12,3	16,4	15,00	17,5	32,50	195	227	482
		810	885			18,35	15,0	33,35	238	195	433
	25 (20)	665	1030	12,3	16,4	15,00	17,5	32,50	300	350	650
		810	885			18,35	15,0	33,35	367	300	667
	35 (30)	665	1030	12,3	16,4	15,00	17,5	32,50	450	325	975
810		885	18,35			15,0	33,35	550	450	1000	
50 (45)	665	1030	12,3	16,4	15,00	17,5	32,50	675	796	1471	
	810	885			18,35	15,0	33,35	825	675	1500	
75 (65)	665	1030	14,2	18,2	13,10	15,7	28,80	850	1020	1870	
	810	880			15,90	13,5	29,40	1030	876	1906	

Примечание. Расчет произведен по усредненному расчетному топливу.

Таблица 13

Тип горелки		Газовая и газозвудушная сушка																					
		Транспорт пыли сушильным агентом																					
		Удельный расход на 1 Гкал/ч тепловой мощности, кг/ч		Весовые скорости, кг/(м ² ·с)		Удельное выходное сечение $f \cdot 10^{-3}$ на 1 Гкал/ч тепловой мощности, м ²			Сечение каналов горелки $F \cdot 10^{-3}$ (м ²) при различной тепловой мощности, МВт (Гкал/ч)														
									15 (13)			25 (20)			35 (30)			50 (45)			75 (65)		
$\alpha_1 V_y^0$	$\alpha_2 V_y^0$	$\gamma_1 w_1$	$\gamma_2 w_2$	f_1/f_1^*	f_2/f_2^*	$f_{обш}/f_{обш}^*$	F_1	F_2	$F_{обш}$	F_1	F_2	$F_{обш}$	F_1	F_2	$F_{обш}$	F_1	F_2	$F_{обш}$	F_1	F_2	$F_{обш}$		
УГПО	1135	1800			21,0	16,6	37,6	271	214	485	451	356	807	630	498	1128	821	640	1451	1231	960	2191	
					19,1	14,9	34,0																
	1485	1640			27,6	15,2	42,8	356	196	552	593	327	920	827	455	1282	1074	580	1654	1610	870	2480	
					25,0	13,5	38,5																
	1940	1670	15,0	30,0	36,0	15,4	51,4	465	195	664	774	331	1106	1080	461	1541	1406	594	2000	2109	890	2999	
			16,5*	33,5*	32,7	13,8	46,5																
	1367	1710			25,4	15,0	41,2	328	204	532	545	340	835	760	474	1234	990	610	1600	1481	916	2397	
					23,0	14,2	37,2																
	1005	1520			18,7	14,1	32,8	251	182	433	402	303	705	560	423	983	730	536	1268	1095	805	1900	
					17,0	12,5	29,5																
	700	1450			13,0	13,4	26,4	168	173	341	280	288	568	390	402	792	508	516	1024	760	774	1534	
					11,8	12,0	23,8																
780	1470			14,0	13,6	28,1	187	176	363	312	292	604	435	408	843	564	525	1089	845	786	1631		
				13,1	12,2	25,3																	
890	1190			16,5	11,0	27,5	213	142	355	354	236	590	495	330	825	645	423	1068	969	635	1604		
				15,0	9,85	24,8																	

Тип горелки		Газовая и газозвудушная сушка																							
		Транспорт пыли сушильным агентом																							
		Удельный расход на 1 Гкал/ч тепловой мощности, кг/ч,		Весовые скорости, кг/(м ² ·с)		Удельное выходное сечение $f \cdot 10^{-3}$ на 1 Гкал/ч тепловой мощности, м ²			Сечение каналов горелки $F \cdot 10^{-3}$ (м ²) при различной тепловой мощности, МВт (Гкал/ч)																
									15 (13)			25 (20)			35 (30)			50 (45)			75 (65)				
$\alpha_1 V_y^0$	$\alpha_2 V_y^0$	$\gamma_1 \omega_1$	$\gamma_2 \omega_2$	f_1/f_1^*	f_2/f_2^*	$f_{общ}/f_{общ}^*$	F_1	F_2	$F_{общ}$	F_1	F_2	$F_{общ}$	F_1	F_2	$F_{общ}$	F_1	F_2	$F_{общ}$	F_1	F_2	$F_{общ}$				
УГПЧ _Б	1135	1800	10,0	20,0	31,5	25,0	56,5	406	322	728	676	536	1212	945	750	1695	1250	960	2210	1880	1450	3330			
					29,1	22,4	51,5																		
	1485	1640			41,3	22,8	64,1	533	294	827	885	490	1375	1240	683	1923	1630	875	2505	2450	1315	3765			
					38,0	20,4	53,4																		
	1940	1670			54,9	23,2	78,1	706	300	1006	1180	498	1678	1650	695	2345	2150	892	3042	3230	1340	4570			
					50,0	20,8	70,8																		
	1367	1710			38,0	23,8	61,8	490	307	797	815	511	1326	1140	714	1854	1505	910	2415	2260	1370	3630			
					35,0	21,2	55,2																		
	1005	1520			28,0	21,1	49,1	350	272	632	600	453	1053	840	633	1473	1110	810	1920	1660	1220	2880			
					25,8	18,7	44,7																		
	700	1450			19,4	20,2	39,6	250	260	510	416	434	850	581	605	1186	767	771	1532	1155	1161	2316			
					17,9	18,0	35,9																		
780	1470	21,6	20,4	42,0	278	262	540	464	438	902	646	610	1256	858	785	1643	1290	1180	2470						
		20,0	18,3	38,3																					
890	1190	24,7	15,5	41,2	318	212	530	530	354	884	740	495	1235	978	635	1613	1470	954	2424						
		22,8	14,8	37,6																					

* При $Q_T > 50$ МВт

Таблица 14

Тип горелки	Газовоздушная сушка с частичной Транспорт пыли									
	Удельный расход на 1 Гкал/ч тепловой мощности, кг/ч			Весовые скорости, кг/(м ² ·с)			Соотношение площади горелки на 1 Гкал/ч тепловой мощности $f/f^* \cdot 10^{-3}$, м ²			
	$\alpha_1 V_y^0$	$\alpha_2 V_y^0$	$\alpha_{г.р} V_y^0$	$\gamma_1 \psi_1$	$\gamma_2 \psi_2$	$\gamma_{г.р} \psi_{г.р}$	f_1/f_1^*	f_2/f_2^*	$f_{г.р}$	$f_{общ}/f_{общ}^*$
	α_1	α_2	$\alpha_{г.р}$							
УГПЧ _{г.р} (тангенциальная компоновка)	378	1510	231				7,00 6,40	14,0 12,5	2,90	23,9 24,3
	445	1440	376	15,0 16,5*	30,0 33,5*	22	8,30 7,50	13,3 11,9	4,75	26,35 26,56
	600	1340	231				11,15 10,10	12,4 11,0	2,90	26,45 26,3
	685	1540	208				12,70 11,60	14,2 12,7	2,60	29,55 29,4
УГПЧ _{в.р} (встречная компоновка)	378	1510	231				10,50 9,70	21,0 18,8	2,90	34,5 31,4
	445	1440	376	10,0 10,8*	20,0 22,4*	22	12,40 11,40	20,0 17,9	4,75	37,0 34,0
	600	1340	231				16,60 15,40	18,6 16,7	2,90	38,1 35,0
	685	1540	208				19,10 17,50	21,4 19,2	2,60	43,1 39,3

* При $Q_{г.р} > 50$ МВт.

рециркуляцией газов в горелки сушильным агентом																			
Сечение каналов горелки $F \cdot 10^{-3}$ (м ²) при различной тепловой мощности, МВт (Гкал/ч)																			
15 (13)				25 (20)				35 (30)				50 (45)				75 (65)			
F_1	F_2	$F_{г.р}$	$F_{общ}$	F_1	F_2	$F_{г.р}$	$F_{общ}$	F_1	F_2	$F_{г.р}$	$F_{общ}$	F_1^*	F_2^*	$F_{г.р}^*$	$F_{общ}^*$	F_1^*	F_2^*	$F_{г.р}^*$	$F_{общ}^*$
90,5	181	37,4	309	150	300	62,1	515	210	420	87,0	715	275	537	125	1045	413	806	187	1570
107,0	172	61,4	340	178	286	102,0	565	249	398	112,5	790	322	511	204	1140	484	768	306	1710
144,0	160	37,4	342	239	266	62,1	570	334	372	87,0	791	435	574	125	1130	651	710	187	1700
164,0	184	33,6	382	273	306	55,9	635	380	426	78,0	885	500	545	112	1265	750	820	168	1900
142,0	271	37,4	445	226	451	62,3	741	315	630	87,0	1035	417	810	125	1350	625	1210	187	2030
160,0	258	61,2	477	266	430	102,0	795	372	600	142,5	1110	490	770	204	1460	735	1155	306	2200
214,0	240	37,4	491	356	400	62,3	820	498	558	87,0	1143	663	719	125	1500	995	1080	187	2260
246,0	276	33,6	556	410	460	55,9	925	573	642	78,0	1293	754	826	112	1690	1130	1240	168	2540

**ПЕРЕЧЕНЬ ДОКУМЕНТОВ,
НА КОТОРЫЕ ДАНЫ ССЫЛКИ В РТМ**

1. ОСТ 108.030.26—78. Горелки вихревые пылеугольные пылегазовые и компоновка их с топками. Методы расчета и проектирования.

2. РТМ 108.030.120—78. Горелки прямоточные пылеугольные пылегазовые и компоновка их с топками. Методы расчета и проектирования.

3. ГОСТ 3619—76. Котлы паровые стационарные. Типы, основные параметры.

4. ГОСТ 5632—72. Стали высоколегированные и сплавы коррозионно-стойкие, жаростойкие и жаропрочные.

СОДЕРЖАНИЕ

1. Условные обозначения	1
2. Назначение и типы горелок	4
3. Тепловая мощность горелок	13
4. Характеристики топлива и основные режимные параметры	15
5. Величины удельных выходных сечений каналов горелки	16
6. Основные типоразмеры унифицированных горелок	16
7. Технические требования	28
Приложение 1. Количество горелок, режим их работы, характеристика топлива и расчетные сечения каналов	31
Приложение 2. Перечень документов, на которые даны ссылки в РТМ	54

Редактор *Н. М. Егорова.*

Технический редактор *Н. П. Белянина.*

Корректор *Л. А. Крупнова.*

Сдано в набор 04.09.81.

Подписано к печ. 19.03.82.

Формат бум. 60×90¹/₁₆.

Объем 3¹/₂ печ. л.

Тираж 700.

Заказ 700.

Цена 70 коп.

Редакционно-издательский отдел НПО ЦКТИ.
194021, Ленинград, Политехническая ул., д. 24.