

ЛенНИИ АКХ

---

**Технические  
указания  
по организации  
и технологии  
текущего ремонта  
жилых зданий**

МОСКВА

---

СТРОЙИЗДАТ 1976

МИНИСТЕРСТВО ЖИЛИЩНО-КОММУНАЛЬНОГО  
ХОЗЯЙСТВА РСФСР

ЛЕНИНГРАДСКИЙ НАУЧНО-ИССЛЕДОВАТЕЛЬСКИЙ ИНСТИТУТ  
ОРДЕНА ТРУДОВОГО КРАСНОГО ЗНАМЕНИ АКАДЕМИИ  
КОММУНАЛЬНОГО ХОЗЯЙСТВА им. К. Д. ПАМФИЛОВА

# ТЕХНИЧЕСКИЕ УКАЗАНИЯ ПО ОРГАНИЗАЦИИ И ТЕХНОЛОГИИ ТЕКУЩЕГО РЕМОНТА ЖИЛЫХ ЗДАНИЙ

---

*Утверждены  
Министерством  
жилищно-коммунального хозяйства  
14 сентября 1973 г.*



МОСКВА СТРОИИЗДАТ 1976

Технические указания по организации и технологии текущего ремонта жилых зданий. М., Стройиздат, 1976. 312 с. (М-во жил.-коммун. хоз-ва РСФСР, Ленингр. науч.-исслед. ин-т Акад. коммун. хоз-ва им. К. Д. Памфилова, ЛенНИИ АКХ).

В Технических указаниях рассмотрены вопросы планирования, организации и учета текущего ремонта жилых домов. Описана технология выполнения текущего ремонта жилых зданий наиболее эффективными способами с применением новых строительных материалов, высокопроизводительных средств механизации, инструментов и т. д.

Технические указания предназначены для работников жилищно-эксплуатационных и ремонтно-строительных организаций.

## ПРЕДИСЛОВИЕ

---

Стоимость жилищного фонда нашей страны составляет более 24% стоимости всех основных фондов народного хозяйства. В связи с этим определение мер, способствующих сохранению жилищного фонда,— одна из важнейших народнохозяйственных задач.

Наиболее действенной мерой, позволяющей предупредить преждевременный износ жилищного фонда, а следовательно, обеспечивать сохранность конструкций, отделки, инженерного оборудования жилых зданий, является их текущий ремонт, своевременно выполняемый на высоком техническом уровне.

Совет Министров СССР постановлением от 26 августа 1967 г. обязал исполкомы Советов депутатов трудящихся, руководителей предприятий и организаций регулярно и в полном объеме проводить текущий ремонт находящихся в их ведении жилых домов, улучшать организацию и повышать уровень механизации работ по текущему ремонту, а также снижать их стоимость.

Цель настоящих Технических указаний — разработать для жилищно-эксплуатационных организаций методику определения объемов текущего ремонта, расчетов потребности в рабочей силе и материалах, учета затрат и объемов выполненного текущего ремонта, а также дать рекомендации по рациональной организации и технологии текущего ремонта, по организации мастерских текущего ремонта при жилищно-эксплуатационных организациях, баз проката средств механизации, а для ремонтно-строительных организаций — указания по рациональной технологии текущего ремонта жилых зданий.

Для разработки Технических указаний использованы следующие материалы: результаты изучения состояния планирования, организации и технологии текущего ремонта жилых зданий в ряде городов страны; технологические карты (27 карт) на различные процессы текущего ремонта; работы ЛенНИИ АКХ по исследованию свойств новых синтетических материалов и средств ме-

ханизации, используемых при ремонте зданий; результаты ознакомления с организацией и технологией производства отдельных строительных и ремонтно-строительных процессов, применяемых в практике строительства и капитального ремонта зданий; опыт работы мастерских текущего ремонта и баз проката средств механизации в Москве, Ленинграде и других городах.

Данные Технические указания разработаны Ленинградским научно-исследовательским институтом ордена Трудового Красного Знамени Академии коммунального хозяйства им. К. Д. Памфилова при участии Уральского научно-исследовательского института АКХ.

В разработке Технических указаний принимали участие: руководитель лаборатории технической эксплуатации жилых домов ЛенНИИ АКХ инж. А. В. Дубицкий, сотрудники лаборатории: канд. техн. наук Л. М. Случаева, инженеры М. В. Левко, И. Г. Сереброва, Н. П. Козлова, А. В. Егорова и Ю. В. Важеевский; сотрудники лаборатории строительных материалов и конструкций: канд. техн. наук Ш. Н. Голант, инж. М. А. Аксельрод, техник Е. В. Смирнова; сотрудники лаборатории экономики: руководитель лаборатории инж. М. Г. Гельбаум, инженеры В. Д. Сторожук и Н. И. Александрова; сотрудники лаборатории механизации: инженеры В. А. Жуков, Н. А. Каменная и С. Г. Аликберов; сотрудники лаборатории внутренней сантехники и теплоснабжения: руководитель лаборатории канд. техн. наук Р. Г. Морозова, канд. техн. наук Е. Б. Столпнер, инж. Л. В. Караева; сотрудники Уральского института АКХ: инженеры И. Г. Безлепкин и А. И. Шаранова.

# **ГЛАВА I**

## **ОРГАНИЗАЦИЯ ТЕКУЩЕГО РЕМОНТА ЖИЛЫХ ЗДАНИЙ**

---

### **1. ПЛАНОВО-ПРЕДУПРЕДИТЕЛЬНЫЙ ТЕКУЩИЙ РЕМОНТ**

1.1. Задачами технической эксплуатации жилищного фонда являются содержание конструкций жилых домов и частей зданий в исправном состоянии, обеспечение бесперебойной работы инженерного оборудования, своевременное выполнение планово-предупредительного ремонта для продления сроков службы жилых домов и обеспечения нормальных условий проживания в них.

1.2. Система планово-предупредительного ремонта предусматривает совокупность организационных и технических мероприятий по надзору за жилищным фондом и всем видам ремонтов, проводимых периодически по заранее составляемому плану с целью предупреждения преждевременного износа, предотвращения аварий и содержания зданий и их оборудования в исправности.

1.3. Планово-предупредительный ремонт включает следующие мероприятия: общий осмотр зданий (ОО), частичный осмотр (ЧО), внеочередной осмотр (ВО), текущий профилактический ремонт (ТП), текущий непредвиденный ремонт (ТН), выборочный капитальный ремонт (ВК), комплексный капитальный ремонт (КК).

Периодичность мероприятий, составляющих планово-предупредительный ремонт, установленная для шести групп домов «Положением о проведении планово-предупредительного ремонта жилых и общественных зданий», утвержденным Госстроем СССР, приведена в табл. 1. В этом Положении предусмотрена периодичность только общих осмотров зданий. Периодичность частичных осмотров конструктивных элементов, отделки и инженерного оборудования жилищного фонда РСФСР, а также нормы затрат труда на их проведение предусмотрены «Правилами и нормами технической эксплуатации жилищного фонда» и приведены в табл. 2.

1.4. Текущий ремонт зданий заключается в систематическом и своевременном проведении работ по предупреждению преждевременного износа конструкций, отделки и инженерного оборудования зданий путем уstra-

Таблица 1

Группа зданий	Вид осмотров и ремонтов	Периодичность осмотров и ремонтов
I. Здания каменные оособокапитальные; фундаменты каменные и бетонные, стены каменные (кирпичные и крупноблочные), перекрытия железобетонные	ОО ЧО ВО ТП ТН ВК КК	2 раза в год Не нормируется То же Через 3 года Ежегодно Через 6 лет Через 30 лет
II. Здания каменные обыкновенные; фундаменты каменные, стены каменные (кирпичные, крупноблочные и крупнопанельные), перекрытия железобетонные или смешанные	ОО ЧО ВО ТП ТН ВК КК	2 раза в год Не нормируется То же Через 3 года Ежегодно Через 6 лет Через 30 лет
III. Здания каменные облегченные; фундаменты каменные и бетонные, стены облегченной кладки из кирпича, шлакоблоков и ракушечника, перекрытия деревянные или железобетонные	ОО ЧО ВО ТП ТН ВК КК	2 раза в год Не нормируется То же Через 3 года Ежегодно Через 6 лет Через 24 года
IV. Здания деревянные рубленые и брусчатые, смешанные; фундаменты ленточные, бутовые, стены рубленые, брусчатые и смешанные (кирпичные и деревянные), перекрытия деревянные	ОО ЧО ВО ТП ТН ВК КК	2 раза в год Не нормируется То же Через 3 года Ежегодно Через 6 лет Через 18 лет
V. Здания сборно-щитовые, каркасные, сырцовые, глинобитные, саманные, фахверковые; фундаменты на деревянных стульях или бутовых столбах, стены каркасные, глинобитные и т. д., перекрытия деревянные	ОО ЧО ВО ТП ТН ВК КК	2 раза в год Не нормируется То же Через 2 года Ежегодно Через 6 лет —

Группа зданий	Вид осмотров и ремонтов	Периодичность осмотров и ремонтов
VI. Здания каркасно-камышитовые и прочие облегченные	ОО ЧО ВО ТП ТН ВК КК	2 раза в год Не нормируется То же Через 2 года Ежегодно Через 5 лет —

нения мелких повреждений и неисправностей. Перечень работ, относящихся к текущему ремонту, предусмотрен «Правилами и нормами технической эксплуатации» и приведен в прил. 1 настоящих Технических указаний.

Текущий ремонт подразделяют на профилактический и непредвиденный.

1.5. Текущий профилактический ремонт планируют заранее. Своевременное его проведение в полном объеме предохраняет дома от преждевременного износа и снижает расходы на капитальный ремонт.

1.6. Текущий непредвиденный ремонт заранее не планируют, а выявляют в процессе эксплуатации. Его выполняют, как правило, в срочном порядке. К текущему непредвиденному ремонту относятся все работы, связанные с подготовкой домов к эксплуатации в весенне-летний и зимний сезоны.

1.7. При производстве профилактического текущего ремонта необходимо применять рациональные формы организации труда (специализированные звенья, специализированные или комплексные бригады, по возможности сдельную оплату труда); шире использовать средства механизации, электрифицированный инструмент, предварительную заготовку материалов, изделий, полуфабрикатов, эффективные способы работ (см. гл. II) и другие мероприятия, выполнение которых позволит улучшить качество и снизить стоимость производства работ.



Таблица 2

Конструктивные элементы, отделка, инженерное оборудование	Профессия рабочих	Единица измерения	Расчетное число осмотров в год	Норма времени на единицу измерения, чел.-ч	
				на один осмотр	на год
Кровли	Кровельщик	1000 м <sup>2</sup> кровли	6	3	18
Деревянные конструкции	Плотник-столяр	1000 м <sup>2</sup> приведенной жилой площади	2	7	4
Внутренняя и наружная отделка стен (штукатурка, окраска и т. д.)	Штукатур-маляр	То же	2	7	14
Каменные конструкции	Каменщик	»	2	3,5	7
Печи, дымоходы и вентиляция:	Печник	Котел, печь	2	0,5	1
печи, топки котлов, борова и дымоходы	»	1000 м <sup>2</sup> жилой площади	1	4	4
вентиляционные каналы и устройства	»	Газоход	4	1	4
системы каналов-газоходов от всех приборов и котлов (газоходы и оголовки)	Слесарь-сантехник	100 квартир (приведенных)	6	60	360
Водопровод, канализация и горячее водоснабжение (оборудование в квартирах, санузлах и нежилых помещениях), в том числе и приборы	То же	1000 м <sup>2</sup> приведенной жилой площади	2	10	20
Центральное отопление:	»	1000 м <sup>2</sup> площади осматриваемых помещений	6	4	24
внутриквартальные устройства	»	Котел	6	1	6
устройства в чердаках и подвальных помещениях					
котлы и котельное оборудование					

Продолжение табл. 2

Конструктивные элементы, отделка, инженерное оборудование	Профессия рабочих	Единица измерения	Расчетное число осмотров в год	Норма времени на единицу измерения, чел.-ч	
				на один осмотр	на год
вводы, тепловые и элеваторные узлы	Слесарь-сантехник	Элеваторный узел	6	1	6
Мусоропровод (все устройства)	Рабочий, обслуживающий мусоропровод, и слесарь-сантехник	Мусоропровод	24	1	24
Электросети, арматура и электрооборудование: в квартирах: каменных зданий	Электромонтер	1000 м <sup>2</sup> жилой площади (приведенной)	1	8	8
		смешанных зданий	2	8	16
на лестничных клетках	То же	100 лестничных площадок	12	9	108
на чердаках и в подвалах	»	1000 м <sup>2</sup> площади осматриваемых помещений	12	2	24
Ввод, щитовая, наружная проводка к арматуре	»	Здание	12	2	24
Силовые установки	»	Электродвигатель	24	0,5	12
Радио- и телеустройства: на кровлях	»	Система радио (теле) устройства	12	0,5	6
		Система радио (теле) устройства	4	1	4

Примечания: 1. В процессе осмотров ведут наладку оборудования и исправляют мелкие дефекты конструкций и оборудования.

2. В городах, где имеются специализированные службы, технический осмотр дымоходов, вентиляционных каналов и устройств, систем каналов-газоходов производят трубочистные цехи пожарного надзора, а радио- и телеустройств — соответствующие ателье согласно договорам на техническое обслуживание жилищно-эксплуатационных организаций.

## 2. ПЛАНИРОВАНИЕ ТЕКУЩЕГО РЕМОНТА

2.1. В городских (районных) жилищных управлениях в соответствии с «Положением о проведении планово-предупредительного ремонта жилых и общественных зданий» рекомендуется составлять перспективные планы планово-предупредительного ремонта жилых домов города (района). В них отражают календарные сроки капитального ремонта (выборочного или комплексного) и сноса домов по городу (району) в течение предусмотренного планом срока.

В управлениях домами (ЖЭК) на основе данных периодических осмотров должны составляться перспективные (трех-пятилетние) планы профилактического текущего ремонта эксплуатируемых жилых зданий.

В перспективном плане указывают очередность постановки домов на профилактический текущий ремонт и размер жилой площади в этих домах, а также дома, подлежащие капитальному ремонту в сроки, предусмотренные перспективным планом, составленным городским (районным) жилищным управлением (прил. 2).

При составлении плана профилактического текущего ремонта жилищного фонда по управлению домами (ЖЭК) исходят из трехгодичной периодичности этого вида ремонта. Жилищный фонд делят на три примерно равные части с тем, чтобы в каждом здании или в секции один раз в три года был проведен полный профилактический текущий ремонт согласно соответствующему перечню работ (см. прил. 1). В остальные 2 года вы-

### Журнал регистрации результатов

ЖЭК № \_\_\_\_\_ гор(рай)жилуправления

Технический участок \_\_\_\_\_

ул. \_\_\_\_\_, д. № \_\_\_\_\_

Место осмотра	Дата осмотра	Фамилия, имя, отчество (должность) производящего осмотра	Краткое описание необходимых ремонтных работ	Единица измерения	Объем ремонтных работ	Объем работ, включенных в годовой план
1	2	3	4	5	6	7

полняют только непредвиденный текущий ремонт, периодические осмотры и подготовку домов к эксплуатации в весенне-летний и зимний сезоны.

Профилактический текущий ремонт не должен предусматриваться в домах, где в ближайшие два-три года намечено провести капитальный ремонт, и в домах, подлежащих сносу. В таких домах выполняют частичные осмотры и только самые необходимые работы, обеспечивающие нормальные условия для проживания.

2.2. Перспективный план профилактического текущего ремонта составляет главный (старший) инженер. После согласования с домовым комитетом план подписывает управляющий домами (начальник ЖЭК) и утверждает гор (рай) жилуправление.

2.3. Объемы работ по текущему ремонту на планируемый год выявляют в предшествующем году на основании весеннего осмотра зданий, а затем уточняют по данным осенних частичных и внеочередных осмотров. При производстве осмотров руководствуются «Правилами и нормами технической эксплуатации жилищного фонда».

2.4. Общие осмотры зданий производят два раза в год — весной и осенью. Календарные сроки общих осмотров устанавливают руководители городских (районных) жилищных управлений в зависимости от местных климатических условий.

2.5. Общие осмотры зданий производит комиссия в составе главного (старшего) инженера управления домами (ЖЭК) — председатель комиссии, техника или периодических осмотров объектов

Исполнитель ремонтных работ		Срок выполнения ремонтных работ	Отметка о выполнении	Проверка выполненных работ	
ЖЭК, РСУ	квартиро-съемщик			дата	подпись
8	9	10	11	12	13

коменданта, рабочих соответствующих специальностей, представителей домового комитета, правления ЖСК.

2.6. Все неисправности сооружений, конструкций и инженерного оборудования, выявленные при общих осмотрах, отмечают в актах осмотров зданий. Акты составляют на каждое строение в отдельности в двух экземплярах. Один экземпляр остается в управлении домами (ЖЭК), а другой—передают в гор (рай) жилуправление. Формы актов приведены в прил. 3.

Выявленные при общих осмотрах дефекты, относящиеся к профилактическому текущему ремонту, отмечают в «Журнале регистрации результатов периодических осмотров» (см. с. 10—11); мелкие дефекты, требующие

Управление домами (ЖЭК) № \_\_\_\_\_

\_\_\_\_\_ района

гор. \_\_\_\_\_

Карта № \_\_\_\_\_

обхода квартир и осмотра конструкций и оборудования  
в жилых зданиях технического участка № \_\_\_\_\_

на \_\_\_\_\_ месяц 19\_\_ г.

Фамилия и профессия \_\_\_\_\_ Всего часов по нормам затрат труда на  
рабочего \_\_\_\_\_ проведение периодических осмотров

№ п. п.	Дата осмотра	Адрес дома, № квартир и наименование других объектов осмотра	Работы, выполненные при осмотре	Работы, подлежащие выполнению дополнительно	Подпись квартиросъемщика (ответственного лица по квартире или техника)
1	2	3	4	5	6

#### Расход материалов

№ п. п.	Наименование	Единица измерения	Количество	Номер требования	Примечание

Техник \_\_\_\_\_ (подпись)

Рабочий \_\_\_\_\_ (подпись)

Фактическое число отработанных часов \_\_\_\_\_

Техник \_\_\_\_\_ (подпись)

срочного выполнения, или работы, необходимые для нормальной эксплуатации зданий,— в «Журнале заявок жильцов на ремонт».

2.7. Частичные осмотры конструктивных элементов зданий, отделки и инженерного оборудования выполняют рабочие управления домами по графику.

Годовые графики обхода квартир и осмотра конструктивных элементов и инженерного оборудования зданий составляет по управлению домами старший инженер или инженер (прил. 4) и утверждает главный (старший) инженер управления домами.

В соответствии с годовыми графиками техники составляют по участкам месячные графики (прил. 5), которые вывешиваются на видном месте в помещении конторы управления домами или участка.

График составляют для рабочих каждой профессии, производящих частичные осмотры. Число осмотров и нормы затрат труда на проведение частичных осмотров в течение года указаны в табл. 2.

В процессе осмотра должны быть устранены мелкие неисправности и выполнены следующие профилактические работы:

кровельщик промазывает суриковой замазкой или другой мастикой гребни и свищи в местах протечек, выявленных при осмотре;

печник проверяет наличие тяги в дымовых и вентиляционных каналах, состояние отопительных приборов, патрубков, дымовых труб и вентиляционных каналов, производит мелкий ремонт печей и очагов (укрепление дверец, предтопочных листов и т. п.);

слесарь по центральному отоплению устраняет течи в кранах и муфтовых соединениях, производит (при необходимости) набивку сальников, регулирует систему центрального отопления;

слесарь-водопроводчик устраняет причины утечек воды в кранах и санузлах, выполняет мелкий ремонт оборудования;

электромонтер протирает электролампочки, электроарматуру, электрооборудование, меняет перегоревшие лампочки, производит мелкий ремонт электропроводки, розеток, выключателей и другого оборудования, который может быть выполнен в течение времени, отведенного на осмотр.

2.8. Результаты осмотров заносят в «Карту обхода



квартир и осмотра конструкций и оборудования в жилых зданиях» (см. с. 12).

Эти карты техник выдает рабочему, выполняющему частные осмотры (два раза в месяц), на срок с 1-го по 15-е и с 16-го до конца месяца.

Данные для заполнения карты принимают из графика (см. прил. 5). При выдаче карты рабочему техник вписывает в карту фамилию, имя, отчество, профессию рабочего, время, полагающееся по нормам на проведение обходов и осмотров объектов, указанных в карте, адрес дома, номер квартир и наименование других объектов осмотра. Во время обхода и осмотра рабочий отмечает в карте дату осмотра (графа 2); работы, выполненные при осмотре (графа 4); работы, подлежащие выполнению дополнительно (графа 5). В графе 6 карты уполномоченный подписью подтверждает правильность заполнения граф 4 и 5. После окончания обходов и осмотров всех объектов, предусмотренных картой, рабочий возвращает ее технику. В полученные карты техник вносит данные о фактическом числе отработанных часов Работы, зафиксированные в графе 5 карты, техник заносит в «Журнал заявок жильцов на ремонт».

2.9. «Журнал заявок жильцов на ремонт» ведется в управлении домами (ЖЭК) или на технических участках. Целесообразно вести журналы по видам работ (например, по водопроводу, канализации, центральному отоплению и горячему водоснабжению и т. д.). Журналы должны постоянно контролироваться управляющими домами (начальником ЖЭК) и инженерно-техническими работниками. Составлять журнал рекомендуется по форме, приведенной на с. 14.

Работы по заявкам жильцов необходимо выполнять в следующие сроки, дни:

Кровля:

свищи в отдельных местах кровли . . . . .	1
повреждение водосточных труб, воронок, колен, отметов и нарушение их крепления . .	5

Стены и фасады:

нависающие, теряющие связь со стенами отдельные кирпичи в кладке и особенно в перемычках, элементы архитектурного оформления фасадов, отслаивающаяся штукатурка и лепные элементы карнизов . . . . .	1
ограждения около аварийных мест . . . . .	немедленно
сквозные трещины и неплотности в дымо-	



ходах и газоходах и сопряжение их с печами	
Оконные и дверные заполнения — разбитые стекла и сорванные створки оконных переплетов и форточек:	
зимой . . . . .	1
летом . . . . .	5
Печи:	
трещины и неисправности в печах, дымоходах и газоходах, могущие вызвать отравление жильцов дымовыми газами и угрожающие пожарной безопасности здания . . . . .	1
Сантехническое оборудование:	
течи в водопроводных кранах и в кранах бачков при унитазах . . . . .	3
неисправности аварийного порядка в трубопроводах и их сопряжениях с фитингами, арматурой и приборами водопровода, канализации, горячего водоснабжения, центрального отопления, газооборудования . . . . .	немедленно
Лифты — неисправности лифта . . . . .	не более 1

2.10. Работы по заявкам жильцов, не имеющие срочного характера, включают в «Журнал регистрации результатов периодических осмотров (с. 10—11) и выполняют в процессе производства профилактического текущего ремонта. Об этих работах делают отметку в графе 7 «Журнала заявок жильцов на ремонт» (с. 14).

2.11. Осмотр квартир техник выполняет в соответствии с графиком, составленным из расчета проведения осмотров каждой квартиры два раза в год и утвержденным главным (старшим) инженером управления домами.

2.12. Во время осмотров квартир техник выявляет работы, которые должны выполнить квартиросъемщики за свой счет (согласно договору о найме жилого помещения), и заносит их в «Журнал учета ремонта жилых комнат и мест общего пользования» (с. 47). При этом квартиросъемщикам выдают задание на ремонт (прил. 6).

2.13. Внеочередные осмотры зданий проводят после стихийных бедствий (ливней, сильных ветров, снегопадов, наводнений и пр.). Осмотры выполняет инженерно-технический персонал управления домами в срочном порядке. При необходимости по согласованию с вышестоящей организацией в осмотрах могут участвовать представители специализированных организаций и эксперты.

2.14. При обнаружении неисправностей, устранение которых входит в обязанности специализированных организаций (Горгаз, Лифтремонт и др.), управление до-

мами (ЖЭК) обязано немедленно сообщить соответствующей организации о характере и месте обнаружения неисправностей и потребовать от нее принятия мер по их устранению.

2.15. В годовой план текущего ремонта следует включать:

работы по профилактическому текущему ремонту зданий;

работы по текущему ремонту малоценных и подлежащих сносу домов;

работы по непредвиденному текущему ремонту; периодические осмотры объектов, проводимые работниками управления домами (ЖЭК).

2.16. Объем работ по текущему ремонту в денежном выражении определяется в пределах 0,75—1% восстановительной стоимости зданий. Этими нормами необходимо руководствоваться при планировании затрат на текущий ремонт по городу (району).

Ассигнования на текущий ремонт каждого жилого дома устанавливаются в зависимости от материала стен и перекрытий согласно приведенным дифференцированным нормам затрат на текущий ремонт жилых зданий, утвержденным Госстроем СССР в 1964 г. в составе «Положения о проведении планово-предупредительного ремонта». Эти ассигнования составляют (в % от восстановительной стоимости зданий):

для каменных и особокапитальных зданий; каменных и бетонных фундаментов; каменных (кирпичных и крупноблочных) стен; железобетонных перекрытий . . .	0,75
для каменных и обыкновенных зданий (кирпичные и бетонные фундаменты); каменных (кирпичных, крупноблочных и крупнопанельных) стен; железобетонных или смешанных (деревянных и железобетонных) перекрытий	0,85
для каменных и облегченных зданий, каменных и бетонных фундаментов; стен облегченной кладки из кирпича, шлакоблоков и ракушечника; деревянных или железобетонных перекрытий . . . . .	1
для деревянных, рубленых и брусчатых, смешанных, сырцовых зданий; ленточных бутовых фундаментов; рубленых, брусчатых и смешанных (кирпичных и деревянных) стен; деревянных перекрытий . . . . .	1,15
для сборно-щитовых, каркасных, сырцовых, глинобитных, смешанных и фахверковых зданий; фундаментов на деревянных стульях или на бутовых столбах; каркасных, глинобитных и других стен; деревянных перекрытий . . . . .	1,3
для каркасно-камышитовых и прочих облегченных зданий . . . . .	1,5

2.17. Профилактический текущий ремонт зданий планируют на год исходя из периодичности постановки домов на ремонт, принятой в перспективном плане.

2.18. На выполнение профилактического текущего ремонта и ремонта малоценных и подлежащих сносу домов, а также на проведение периодических осмотров домов предусматривают 75—80% ассигнований, выделенных на текущий ремонт; на непредвиденные работы, подготовку домов к эксплуатации в весенне-летний и зимний сезоны — остальные 20—25% выделяемых средств.

2.19. Для выявления потребности в рабочей силе и материалах по профилактическому текущему ремонту составляют описи работ по каждому дому (см. ниже). Объемы работ принимают по «Журналу регистрации результатов периодических осмотров» (с. 10—11).

2.20. Для ремонта малоценных и подлежащих сносу домов составляют отдельные описи работ (с. 19—21). Потребность в рабочей силе и материалах по этим домам определяют по сводной описи работ на текущий ремонт малоценных домов и домов, подлежащих сносу (с. 22—23).

Опись работ по профилактическому текущему ремонту дома и сводную опись работ по малоценным и подлежащим сносу домам, начиная с графы 5, заполняют после согласования объемов работ, выполняемых подрядной организацией, с гор (рай) жилуправлением.

По согласованным объемам работ составляют расцененный перечень работ (в действующих сметных ценах) и график их выполнения. На основании этих документов заключают договор с подрядной ремонтно-строительной организацией.

2.21. Нормы времени на единицу работ и нормы расхода материалов в указанных описях принимают на основании «Сборника укрупненных норм затрат труда и расхода материалов на текущий ремонт жилых зданий» (СУН), утвержденного МКХ РСФСР (приказ № 457 от 30 декабря 1968 г.).

2.22. Для определения числа человеко-часов, необходимого для проведения частичных осмотров, составляют расчет в соответствии с «Нормами затрат труда на проведение частичных осмотров» (см. табл. 2). Пример расчета приведен в табл. 3.

Управление домами (ЖЭК) № \_\_\_\_\_

\_\_\_\_\_ района

гор. \_\_\_\_\_

Утверждаю:

главный инженер

« \_\_\_\_\_ » \_\_\_\_\_ 197\_\_ г.

Опись работ № \_\_\_\_\_

по профилактическому текущему ремонту дома № \_\_\_\_\_

по ул. \_\_\_\_\_, жилая площадь \_\_\_\_\_ м<sup>2</sup>

Шифр по СУН	Конструктивные элементы и вид работ	Единица измерения	Объем работ	В том числе		Норма времени на единицу работ, чел.-ч	Всего человеко-часов (гр.6× гр.7)	Материалы	Единица измерения	Норма расхода материалов на единицу работ	Потребность в материалах (гр.6× гр.11)
				подрядным способом	своими силами						
1	2	3	4	5	6	7	8	9	10	11	12
	I. Фундаменты										
	1.										
	2.										
	II. Стены и перегородки										
	1.										
	2.										
	III. Перекрытия										
	1.										
	2.										
	IV. Крыша										
	1.										
	2.										
	V. Полы										
	1.										
	2.										

Шифр по СУН	Конструктивные элементы и вид работ	Единица измерения	Объем работ	В том числе		Норма времени на единицу работ, чел. - ч	Всего человеко-часов (гр.6X Xгр.7)	Материалы	Единица измерения	Норма расхода материалов на единицу работ	Потребность в материалах (гр.6X Xгр.11)
				подрядным способом	своими силами						
1	2	3	4	5	6	7	8	9	10	11	12
	VI. Проемы 1. 2. VII. Отделочные работы 1. 2. VIII. Сантехнические работы 1. 2. IX. Электротехнические работы 1. 2. X. Разные работы 1. 2.										
	Итого										

Техник \_\_\_\_\_ (подпись)

Выборка затрат труда и материалов по описи работ № \_\_\_\_\_

Затраты труда по работам, выполняемым  
собственными силами

Выборка основных материалов по работам,  
выполняемым собственными силами

Профессии	Человеко- часы
Кровельщики-жестянщики	
Плотники-столяры	
Штукатуры-маляры	
Каменщики-печники	
Слесари-сантехники	
Слесари-электромонтеры	
Другие профессии	
Итого	

Материалы	Единица из- мерения	Количе- ство
Кровельная сталь		
Олифа		
. . . . .		
. . . . .		
. . . . .		
. . . . .		
. . . . .		

Управление домами (ЖЭК) № \_\_\_\_\_

Утверждаю:

\_\_\_\_\_ района

главный инженер

гор. \_\_\_\_\_

« \_\_\_\_\_ » \_\_\_\_\_ 197\_\_ г.

Опись работ № \_\_\_\_\_

по текущему ремонту малоценного дома № \_\_\_\_\_

по ул. \_\_\_\_\_

Шифр по СУН	Конструктивные элементы и виды работ	Единица измерения	Объем работ	Примечание
	I. Фундаменты 1. 2.			
	II. Стены и перегородки 1. 2.			
	III. Перекрытия 1. 2.			
	IV. Крыша 1. 2.			
	V. Полы 1. 2.			
	VI. Проемы 1. 2.			
	VII. Отделочные работы 1. 2.			
	VIII. Сантехнические работы 1. 2.			
	IX. Электротехнические работы 1. 2.			
	X. Разные работы 1. 2.			

Техник \_\_\_\_\_ (подпись)

Управление домами (ЖЭК) №  
 \_\_\_\_\_ района  
 гор. \_\_\_\_\_

Утверждаю:  
 Главный инженер

« \_\_\_\_\_ » \_\_\_\_\_ 197\_\_ г.

Сводная опись  
 по текущему ремонту малоценных домов и домов, подлежащих сносу

Шифр по СУН	Конструктивные элементы и виды работ	Единица измерения	Объем работ	В том числе		Норма времени на единицу работ, чел. ч	Всего чел.-ч (гр.6× гр.7)	Материалы	Единица измерения	Норма расхода материалов на единицу работ	Потребность в материалах (гр.6× гр.11)
				подрядным способом	своими силами						
1	2	3	4	5	6	7	8	9	10	11	12
	I. Фундаменты 1. 2. II. Стены и перегородки 1. 2. III. Перекрытия 1. 2. IV. Крыша 1. 2. V. Полы 1. 2.										



Шифр по СУН	Конструктивные элементы и виды работ	Единица измерения	Объем работ	В том числе		Норма времени на единицу работ, чел.-ч	Всего чел.-ч (гр.6×Хгр.7)	Материалы	Единица измерения	Норма расхода материалов на единицу работ	Потребность в материалах (гр.6×Хгр.11)
				подрядным способом	своими силами						
1	2	3	4	5	6	7	8	9	10	11	12
	VI. Проемы 1. 2.										
	VII. Отделочные работы 1. 2.										
	VIII. Сантехнические работы 1. 2.										
	IX. Электротехнические работы 1. 2.										
	X. Разные работы 1. 2.										
	<b>Итого</b>										

Техник

(подпись)

**Выборка затрат труда и материалов по сводной описи работ**

Затраты труда по работам, выполняемым собственными силами

Выборка основных материалов по работам, выполняемым собственными силами

Профессии	Человеко-часы	Материалы	Единица измерения	Количество
Кровельщики-жестянщики		Кровельная сталь		
Плотники-столяры		Олифа		
Штукатуры-маляры		. . . . .		
Каменщики-печники		. . . . .		
Слесари-сантехники		. . . . .		
Слесари-электромонтеры		. . . . .		
Другие профессии		. . . . .		
Итого		. . . . .		

Техник \_\_\_\_\_ (подпись)

Управление домами (ЖЭК) № \_\_\_\_\_  
гор. \_\_\_\_\_

Расчет  
числа нормо-часов для проведения частичных осмотров  
на 19 \_\_ г.

№ п. п.	Конструктивные элементы, домовое оборудование и виды работ	Профессия рабочих	Единица измерения	Норма времени на единицу работ в год, чел.-ч	Число обслуживаемых единиц (по данным технического паспорта)	Количество времени на периодические осмотры (гр. 4 X гр. 5), чел.-ч
1	Кровля	Кровельщик	1000 м <sup>2</sup> кровли	18	49,86	898
2	Деревянные конструкции	Плотник-столяр	1000 м <sup>2</sup> жилой площади	14	79,57	1114
3	Внутренняя и наружная отделка стен (штукатурка, окраска и т. д.)	Штукатур-маляр	То же	14	79,57	1114
4	Каменные конструкции	Каменщик-печник	»	7	79,57	557
5	Печи, котлы, дымоходы: печи, топки котлов, борова и дымоходы	То же	Котел, печь	1	12	12
	вентиляционные каналы и устройства	»	1000 м <sup>2</sup> жилой площади	4	Осмотр производится специализированной организацией по договору То же	
	системы каналов-газоходов от всех приборов и котлов (газоходы и оголовки)	»	Газоходы	4		
6	Водопровод, канализация и горячее водоснабжение (оборудование в квартирах, санузлах и нежилых помещениях, в том числе арматура и приборы)	Слесарь-сантехник	100 квартир (приведенных)	360	14,36	5170
7	Центральное отопление: внутриквартирные устройства	То же	1000 м <sup>2</sup> жилой площади (приведенной)	20	79,57	1592
	устройства в подвальных и чердачных помещениях	»	1000 м <sup>2</sup> площади осматриваемых помещений	24	42	1008
	котлы и котельное оборудование	»	Котел	6	4	24
	вводы, тепловые и элеваторные узлы	»	Элеваторный узел	6	5	30
8	Мусоропроводы (все устройства)	Рабочий, обслуживающий мусоропровод, и слесарь-сантехник	Мусоропровод	24	В данном примере мусоропроводов нет	
9	Электросети, электроарматура и электрооборудование в квартирах:					
	в каменных зданиях	Электромонтер	1000 м <sup>2</sup> жилой площади (приведенной)	8	79,57	637
	в деревянных и смешанных зданиях	»		16	—	—
	на лестничных клетках	»	1000 лестничных площадок	108	4,9	529
	на чердаках и в подвалах	»	1000 м <sup>2</sup> площади осматриваемых помещений	24	38	912

№ п. п.	Конструктивные элементы, домовое оборудование и виды работ	Профессия рабочих	Единица измерения	Норма времени на единицу работ в год, чел.-ч	Число обслуживаемых единиц (по данным технического паспорта)	Количество времени на периодические осмотры (гр 4×гр.5), чел.-ч
	Ввод, проводка и арматура	Электромонтер	Здание	24	36	864
10	Силовые устройства	»	Электромотор	12	11	132
11	Радио и телеустройства:					
	на кровлях	»	Системы радио-(теле)устройства	6	Осмотр производится специализированной организацией по договору То же	
	на чердаках и на лестничных клетках	»	То же	4		
	Итого	—	—	—		14 585

Примечание. Приведенная жилая площадь: 3 м<sup>2</sup> нежилой площади приравнивается к 1 м<sup>2</sup> жилой площади. Приведенная квартира: 100 м<sup>2</sup> нежилой площади приравнивается к одной квартире.

Главный инженер (инженер) \_\_\_\_\_ (подпись)

Экономист \_\_\_\_\_ (подпись)

\_\_\_\_\_ района

гор. \_\_\_\_\_

Сводный расчет численности рабочих по текущему ремонту на 19\_\_ г.

№ п. п.	Профессия рабочих	Число нормо-часов				Непредвиденные и мелкие работы		Общее количество требуемого времени, чел.-ч	Численность работников на объем работ	Полагается по нормативам обслуживания	Принято в плане с учетом коррективы нормо-часов обслуживания
		на обходы и осмотры	на профилактический ремонт по графику	на ремонт малоценных домов	итого	% к итогу (по гр. 6)	чел.-ч				
1	2	3	4	5	6	7	8	9	10	11	12
1	Кровельщики-жестяники	898	6120	2300	9318	30	2795	12 113	6	5	6
2	Плотники-столяры	1114	8340	3600	13 054	20	2610	15 664	8	7	8
3	Штукатуры-маляры	1114	7816	820	9750	20	1650	11 700	6	6	6
4	Каменщики-печники	569	2086	810	3465	10	347	3 812	2	4	2
5	Слесари-сантехники	7816	8811	1810	18 437	30	5531	23 968	12	12	12
6	Слесари-электрики	3074	1200	200	4474	30	1349	5 816	3	2	3
Итого		14 585	34 373	9540	58 498	25	14 575	73 073	37	36	37

Главный (старший) инженер \_\_\_\_\_

Экономист \_\_\_\_\_

(подпись)

(подпись)

2.23. Общую численность рабочих определяют в сводном расчете (табл. 4).

2.24. Средний процент затрат труда на выполнение работ по непредвиденному текущему ремонту не должен превышать 25% общего баланса рабочего времени, необходимого для выполнения всех работ по текущему ремонту управления домами (ЖЭК).

На основании расчетного количества человеко-часов устанавливают необходимую численность рабочих каждой профессии в целом по управлению домами (ЖЭК) (гр. 10 табл. 4) путем деления общего числа человеко-часов на годовой баланс рабочего времени одного рабочего (примерный расчет баланса рабочего времени приведен в табл. 5).

Таблица 5

Примерный баланс рабочего времени

Показатели	При шести-дневной рабочей неделе	При пяти-дневной рабочей неделе
1	2	3
Число календарных дней в году	365	365
Из них нерабочие дни (всего)	79	129
В том числе:		
а) праздничные	8	8
б) выходные	52	102
в) отпуска	15	15
г) болезни	4	4
Число явок на работу одного рабочего в год	286	236
Средняя продолжительность рабочего дня, ч	6,8	8,24
Общий баланс рабочего времени в год, чел.-ч	1945	1945

Примечание. Данные пунктов «в», «г» рассчитывают по отчетным данным предыдущих лет. Соответственно изменяется и общее число нерабочих дней.

Нормативная численность рабочих по текущему ремонту определяется действующими «Нормами затрат труда на техническое обслуживание и текущий ремонт жилищного фонда».

Если необходимое число рабочих (гр. 10 табл. 4) превышает число рабочих, определенное по нормам обслу-

живания (гр. 11 табл. 10), гор (рай)жилуправлениям предоставляется право увеличивать штатные нормативы управления домами (ЖЭК) в зависимости от состояния жилищного фонда до 20%.

2.25. Фонд заработной платы рабочих определяют по принятой в плане численности рабочих в соответствии с месячными окладами и системой премирования.

2.26. Расчет стоимости материалов для работ по текущему ремонту, выполняемых хозяйственным способом, производят в следующем порядке: наименование и количество материалов, необходимых для производства работ по профилактическому текущему ремонту и ремонту малоценных и подлежащих сносу домов, принимаются из описей работ; цену за единицу определяют по местным ценникам.

2.27. Стоимость материалов, необходимых для выполнения непредвиденных работ, планируют в процентах к общей стоимости материалов, расходуемых на вы-

Т а б л и ц а 6

Расчет  
потребности в материалах и запасных частях  
санитарно-технического и другого оборудования  
и их стоимости на 19 \_\_ г.

Материал	Единица измерения	Количество	Цена, руб.	Сумма, руб.	Примечание
Кровельная оцинкованная сталь	кг	6860	0—15	1029	
Кровельная черная сталь	»	4240	0—11	466	
Олифа и т. д.	»	260	1—35	351	
Итого	—	—	—	12 251	
Кроме того, на непредвиденные работы	—	—	—	2450	
Всего	—	—	—	14 701	

Главный (старший) инженер \_\_\_\_\_ (подпись)

Экономист \_\_\_\_\_ (подпись)

полнение профилактического ремонта и ремонта малоценных и ветхих домов. Величину этого процента принимают равной среднему проценту затрат труда в человеко-часах на непредвиденные работы к общему количеству затрат труда в человеко-часах (итог гр. 8: итог гр. 9 табл. 4). Форма расчета приводится в табл. 6.

2.28. Расчет потребности в материалах и инженерном оборудовании является основанием для составления заявки на основные материалы и оборудование. При составлении заявки должна быть учтена возможность использования материалов и оборудования, полученных от разборки конструкций при ремонте.

2.29. В управлении домами (ЖЭК) на дома, включенные в план профилактического текущего ремонта, составляют пообъектный график, образец которого приведен на с. 33. На технических участках составляют квартальные графики выполнения работ (с. 34).

В квартальных графиках учитывают работы, не предусмотренные планом профилактического текущего ремонта, а также работы, выявленные в процессе эксплуатации (эти работы выполняют как непредвиденные).

2.30. По управлению домами (ЖЭК) составляют сводный план текущего ремонта жилых домов (см. образец).

Порядок составления сводного плана следующий:

а) стоимость работ по текущему ремонту, выполняемых хозяйственным способом, принимают по хозяйственно-финансовому плану; стоимость работ, выполняемых подрядным способом, — на основании договоров с ремонтно-строительными организациями, организациями по ремонту лифтов, машинопрокатными базами, аварийными службами, телевизионными ателье и др.;

б) объем работ по профилактическому текущему ремонту в квадратных метрах жилой площади рассчитывают в соответствии с «Пообъектным графиком работ по профилактическому текущему ремонту жилых домов» (с. 33);

в) затраты труда в нормированном времени (чел.-ч на все виды текущего ремонта, обходы и осмотры) принимают из расчета численности рабочих по текущему ремонту (см. табл. 4);

г) число квартир, ремонтируемых за счет квартиросъемщиков, устанавливают на основании «Журнала учета ремонта жилых комнат и мест общего пользования».



Управляющий домами \_\_\_\_\_

Управляющий (начальник ЖЭК) \_\_\_\_\_

\_\_\_\_\_ района

гор. \_\_\_\_\_

« \_\_\_\_\_ » \_\_\_\_\_ 197\_\_ г

**Пообъектный график  
работ по профилактическому текущему ремонту  
жилых домов на 1975 г.**

№ п. п.	Местонахождение дома	Жилая площадь, м <sup>2</sup>	Трудоемкость, чел.-ч	Срок выполнения работ		Отметка о выполнении
				начало	окончание	
1	2	3	4	5	6	7

**I. Работы, выполняемые собственными силами**

1	Советская ул.:					
	д. 4	1560	3020	Январь	Январь	
2	д. 7	3200	6400	Февраль	Март	
3	д. 16	2820	5640	Апрель	Май	
4	Комсомольская ул.:					
	д. 9	1610	3113	Июнь	Июнь	
5	д. 11	3220	6440	Июль	Сентябрь	
6	д. 13	2980	5860	Октябрь	Декабрь	

**II. Работы, выполняемые подрядным способом**

7	Октябрьская ул.,	6200	—	Январь	Апрель	
	д. 2					
8	Комсомольская ул.,	4190	—	Сентябрь	Декабрь	
	д. 8					
Итого		25 730	30 473	—	—	

Примечание. Если работы в доме производятся подрядным способом и собственными силами, составляют общий график, а в гр. 4 указывают затраты только по работам, выполняемым собственными силами.

Главный (старший) инженер \_\_\_\_\_ (подпись)

Утверждаю:

главный инженер

«        » \_\_\_\_\_ 19\_\_ г.

**График**  
выполнения текущего ремонта по техническому  
участку № \_\_\_\_\_ на \_\_\_\_\_ квартал 19\_\_ г.

Объект ремонта (улица, № дома, квартиры, дворы-вые объекты и т. п.)	Наименование работ	Единица измерения	Количество	В каком месяце должна быть выполнена работа	Отметка о выполнении
1	2	3	4	5	6

Техник \_\_\_\_\_ (подпись)

Управление домами (ЖЭК) № \_\_\_\_\_

Утверждаю:

\_\_\_\_\_ района

начальник гор(рай)-  
жилуправления

гор. \_\_\_\_\_

«        » \_\_\_\_\_ 19\_\_ г.

**Сводный план работ**  
по текущему ремонту жилых домов на 19\_\_ г.

№ п. п.	Показатели	Единица измерения	Всего
1	Стоимость работ по текущему ремонту В том числе: выполняемые хозяйственным способом выполняемые подрядным способом	руб. » »	
2	Объем работ по профилактическому текущему ремонту	1 м <sup>2</sup> жилой площади	
3	Затраты труда в нормированном времени В том числе: профилактический ремонт ремонт малоценных домов обходы и осмотры непредвиденные работы	чел.-ч » » » »	
4	Ремонт квартир за счет квартиранимателей: жилых комнат мест общего пользования	комната квартира	

Управляющий домами (начальник ЖЭК) \_\_\_\_\_ (подпись)

Старший бухгалтер \_\_\_\_\_ (подпись)

Экономист \_\_\_\_\_ (подпись)

2.31. Проект сводного плана текущего ремонта рассматривается домовым комитетом и представляется управлением домами (ЖЭК) на утверждение в гор(рай)-жилуправление.

2.32. Рекомендуемая схема разработки плана текущего ремонта жилых зданий для управления домами (ЖЭК) приводится в прил. 7.

### **3. ОРГАНИЗАЦИЯ ПРОФИЛАКТИЧЕСКОГО ТЕКУЩЕГО РЕМОНТА**

3.1. Основным видом текущего ремонта жилых зданий является профилактический текущий ремонт, при котором в домах, где он производится, выполняют все виды работ в объемах, предусмотренных описями работ.

3.2. Профилактический текущий ремонт в зависимости от местных условий может выполняться различными способами:

хозяйственным, т. е. силами рабочих самой жилищно-эксплуатационной организации, в ведении которой находятся ремонтируемые жилые дома;

подрядным, при котором работы выполняются силами ремонтно-строительных организаций;

смешанным хозяйственно-подрядным, при котором часть ремонтных работ выполняется хозяйственным способом, а часть — силами ремонтно-строительных или специализированных организаций (Горгаза, Горэнерго, Горводопровода и др.).

3.3. При выборе способа выполнения профилактического текущего ремонта необходимо руководствоваться следующими положениями:

а) применять хозяйственный способ для производства ремонтно-строительных работ в жилых домах целесообразно при наличии в жилищно-эксплуатационной организации укомплектованного штата рабочих соответствующих специальностей и квалификации, квалифицированных инженерно-технических работников и достаточного количества строительных материалов, оборудования и средств механизации. Хозяйственный способ производства текущего ремонта оказывается особо эффективным в условиях укрупненных жилищно-эксплуатационных организаций.

Ленинградские жилищные производственно-эксплуатационные тресты, каждый из которых создан на базе

пяти-шести жилищно-эксплуатационных контор, обслуживают дома с жилой площадью по 500—600 тыс. м<sup>2</sup>. Такие тресты имеют в своем составе службу по выполнению общестроительных ремонтных работ для проведения профилактического текущего ремонта; службу ремонта сантехнического, электротехнического и теплоэнергетического оборудования и службу механизированной уборки внутриквартальных и дворовых территорий и их благоустройства. На базе жилищных контор, из которых образованы тресты, созданы жилищно-эксплуатационные участки, выполняющие технические осмотры жилищного фонда, работы по техническому обслуживанию и ремонту по заявкам граждан, ручную уборку территорий в недоступных для техники зонах, на лестничных клетках и т. д.

Можно рекомендовать опыт ряда городов, где в некоторых управлениях домами (ЖЭК) с целью повышения производительности труда рабочих, сокращения сроков выполнения текущего ремонта и улучшения качества работ все рабочие по текущему ремонту прикреплены к двум специализированным участкам общестроительных работ и сантехнических работ. Руководит работой таких участков старший инженер управления домами (ЖЭК), возглавляют участки техники;

б) подрядный способ текущего ремонта следует применять в тех случаях, когда в жилищно-эксплуатационной организации нет необходимых кадров рабочих, не может быть осуществлено должное руководство, отсутствует возможность обеспечения ремонта нужными строительными материалами и оборудованием.

Подрядный способ выполнения работ по текущему профилактическому ремонту, как наиболее прогрессивный, может быть рекомендован для всех видов работ.

При подрядном способе имеются условия для более высокого уровня специализации работ, повышения квалификации рабочих и технического персонала и создания мощной материальной и производственно-технической базы. Все это способствует повышению производительности труда.

Рекомендуется при ремонтно-строительных управлениях создавать хозрасчетные участки, выполняющие все работы по текущему профилактическому ремонту жилищного фонда управлений домами (ЖЭК).

Разновидностью подрядного способа является систе-

ма, принятая Главмосжилуправлением для некоторых районов Москвы. При этой системе весь текущий ремонт (профилактический и непредвиденный) и техническое обслуживание инженерного оборудования передают ремонтно-строительным управлениям райжилуправлений.

В этом случае штат рабочих, занятых текущим ремонтом, передается в эти управления и переводится при профилактическом текущем ремонте на сдельную оплату труда и при непредвиденном — на повременно-премиальную по строительным ставкам.

Профилактический ремонт осуществляется прорабскими участками и участками мастеров, а также специализированными комплексными бригадами; непредвиденные работы — силами диспетчерских и аварийных служб. На жилищные конторы возлагаются обязанности заказчика и контроль за выполнением объемов работ по текущему ремонту. Расчеты между заказчиком и подрядчиком ведут по установленным расценкам;

в) хозяйственно-подрядный способ производства планово-предупредительного текущего ремонта применяют в тех случаях, когда жилищно-эксплуатационная организация может выполнить своими силами часть работ по текущему ремонту (например, общестроительные работы), но у нее нет возможности производить специальные работы (например, сантехнические, электромонтажные или др.), или когда дома этой жилищно-эксплуатационной организации имеют сложное инженерное оборудование, ремонт которого должны выполнять специализированные организации по договорам с управлением домами (ЖЭК).

В Ставропольском крае, Сахалинской области, Башкирской АССР и других республиках, краях и областях техническое обслуживание инженерного оборудования жилых домов (систем водопровода, канализации, горячего водоснабжения, центрального отопления и энергоснабжения) проводят специализированные производственные предприятия коммунального хозяйства. В составе этих предприятий организованы службы эксплуатации внутридомовых инженерных сетей. Работы по эксплуатации внутридомового инженерного оборудования выполняют за счет средств, предусмотренных на возмещение расходов жилищно-эксплуатационных организаций.

На службы эксплуатации внутридомовых инженерных систем возлагают:

подготовку технических условий на реконструкцию и ремонт систем;

технический надзор при реконструкции и капитальном ремонте внутридомовых сетей;

прием внутридомовых сетей в эксплуатацию после ремонта и реконструкции;

технический надзор за эксплуатацией внутридомовых сетей ведомственного жилищного фонда;

контроль за соблюдением жильцами правил пользования внутридомовым оборудованием, рациональным расходованием воды и электроэнергии;

разработку и внедрение мероприятий по улучшению эксплуатации систем;

профилактические осмотры, устранение повреждений;

составление дефектных ведомостей и текущий ремонт

внутридомовых систем.

3.4. Работы по выполнению профилактического текущего ремонта производят регулярно в течение всего года в соответствии с графиками производства работ.

3.5. Для производства профилактического текущего ремонта в зависимости от характера и объемов работ рекомендуется создавать звенья, бригады или комплексные бригады из рабочих всех специальностей, требующихся для данного объекта.

Если в городе (районе) имеется большое число крупнопанельных или крупноблочных зданий, при управлениях домами (ЖЭК) организуются специализированные подразделения (звенья, участки, бригады), состоящие из рабочих, прошедших обучение методам ремонта крупнопанельных (крупноблочных) зданий.

Рабочих, выполняющих профилактический ремонт, не следует привлекать для производства непредвиденного ремонта.

3.6. При производстве профилактического текущего ремонта могут применяться повременная и сдельная системы оплаты труда.

Рабочие, выполняющие работу по профилактическому текущему ремонту, могут быть переведены на сдельную оплату труда в пределах утвержденного фонда заработной платы рабочих по текущему ремонту. Перевод осуществляют с разрешения вышестоящей организации при распространении на управление домами (ЖЭК)

Утверждаю:  
 главный инженер ЖЭК № \_\_\_\_\_  
 «    » \_\_\_\_\_ 19\_\_ г.

Лицевая сторона  
 ЖЭК № \_\_\_\_\_ РЖУ  
 Технический участок № \_\_\_\_\_  
 Бригадир \_\_\_\_\_  
 Закрыт \_\_\_\_\_ 197\_\_ г.

Наряд-задание  
 Бригада (профессия) \_\_\_\_\_  
 Выдан \_\_\_\_\_ 19\_\_ г.

№ п. п.	Основание или номер расценки	Адрес производства работ	Наименование работ	Единица измерения	Задание			Выполнение				Подпись сьемщика
					объем работ	чел.-ч по норме на единицу работ	чел.-ч по норме на заданный объем	объем работ	чел.-ч по норме на выполненный объем	фактически отработанное время, чел.-ч	выполненные норм. %	
1	2	3	4	5	6	7	8	9	10	11	12	13
	Итого											

Наряд выдан \_\_\_\_\_

Работу сдал \_\_\_\_\_

Наряд к исполнению получил \_\_\_\_\_

Работу принял \_\_\_\_\_

«    » \_\_\_\_\_ 197\_\_ г.

«    » \_\_\_\_\_ 197\_\_ г.

Правильность применения норм времени проверил экономист или ст. инженер \_\_\_\_\_

## Оборотная сторона

Табель за \_\_\_\_\_

№ п. п.	Фамилия, имя, отчество рабочего	Отработано часов														Всего по таблице отработано, чел.-ч	Стоимость 1 чел.-ч	Сумма заработной платы		
		1	2	3	4	5	6	7	8	9	10	11	12	13	14				15	
		16	17	18	19	20	21	22	23	24	25	26	27	28	29				30	
1	2																3	4	5	
	Итого																			

Техник (мастер и т. д.) \_\_\_\_\_

Израсходовано материалов

Стоимость:

1. Материалов \_\_\_\_\_

2. Зарплата \_\_\_\_\_

3. Всего \_\_\_\_\_ руб.

Техник (мастер и т. д.) \_\_\_\_\_

№ требования	Материал	Единица измерения	Количество		Стоимость за единицу, руб.	Стоимость всего, руб.
			по норме	фактически		
Итого						

Правильность описания материалов проверил экономист или ст. инженер \_\_\_\_\_



Утверждаю:

главный инженер ЖЭК № \_\_\_\_\_

« \_\_\_\_\_ » 197 \_\_\_\_\_ г.

Лицевая сторона

ЖЭК № \_\_\_\_\_ РЖУ

Технический участок № \_\_\_\_\_

Бригадир \_\_\_\_\_

Закрит \_\_\_\_\_ 197 \_\_\_\_\_ г.

Наряд-задание  
Бригада (профессия) \_\_\_\_\_

Выдан \_\_\_\_\_ 197 \_\_\_\_\_ г.

№ п. п.	§ ЕНиР	Адреса производства работ	Наименование работ	Единица измерения	Задание							Выполнение					
					объем работ	на единицу (работ)		на заданный объем работ			объем работ	чел.-ч по норме на выполненный объем	сумма заработной платы за выполненный объем работ		Фактически отработанное время, чел.-ч	Выполнение норм, %	
						чел.-ч по норме	расценка		чел.-ч по норме	сумма заработной платы							
							руб.	коп.		руб.			коп.				
1	2	3	4	5	6	7	8	9	10	11	12	13	14	15	16	17	18
Итого																	

Наряд выдал \_\_\_\_\_

Наряд к исполнению получил \_\_\_\_\_

« \_\_\_\_\_ » 197 \_\_\_\_\_ г.

Работу сдал \_\_\_\_\_

Работу принял \_\_\_\_\_

« \_\_\_\_\_ » 197 \_\_\_\_\_ г.

1) Правильность применения норм времени проверил экономист или ст. инженер \_\_\_\_\_

Табель за \_\_\_\_\_ м-ц 197\_\_ г.

№ п. п.	Фамилия, имя, отчество рабочего	Отработано часов															Всего по табелю отработано человеко-часов
		1	2	3	4	5	6	7	8	9	10	11	12	13	14	15	
		16	17	18	19	20	21	22	23	24	25	26	27	28	29	30	
1	2																3
Итого																	

Техник (мастер и т. д.) \_\_\_\_\_

Стоимость:

Израсходовано материалов

1. Материалов \_\_\_\_\_

2. Зарплата \_\_\_\_\_

Всего \_\_\_\_\_ руб.

Техник (мастер и т. д.) \_\_\_\_\_

№ требований	Наименование материалов	Единица измерения	Количество		Стоимость за единицу, руб.	Стоимость всего, руб.
			по норме	фактически		
Итого						

Правильность списания проверил ст. инженер (инженер) \_\_\_\_\_

«Положения о социалистическом государственном предприятии». При этом обязательна тарификация работ и присвоение рабочим квалификационных разрядов.

3.7. Каждой бригаде или звену, выполняющему работы по профилактическому текущему ремонту, выдают наряд-задание.

3.8. Наряд-задание при повременной системе оплаты труда составляют по приведенной на с. 39—40 форме.

Нормы времени и нормы расхода материалов принимают в соответствии со «Сборником укрупненных норм труда и расхода материалов на текущий ремонт жилых зданий», приложенным к «Указаниям по планированию текущего ремонта жилых зданий и организации труда рабочих управлений домами (ЖЭК)».

Для рабочих, находящихся на сдельной оплате труда, наряд-задание составляют по форме, указанной на с. 41—42. При сдельной оплате труда необходимо пользоваться сборником № 20 «Единые нормы и расценки на строительные, монтажные и ремонтно-строительные работы» (ЕНиР), 1973 г. и сборником В-49 «Ведомственные нормы и расценки на строительные, монтажные и ремонтно-строительные работы» (ВНиР), 1971 г. На работы, отсутствующие в вышеуказанных сборниках, нормы времени и расценки принимают по соответствующим сборникам ЕНиР на строительные работы.

Нормы расхода материалов принимают по сборнику «Производственные нормы расхода строительных материалов на ремонтно-строительные работы» (к ЕНиР 20-1), 1973 г.

В наряд-заданиях на производство работ по профилактическому текущему ремонту включают весь объем работ, подлежащих выполнению в каждом доме. Объемы работ, включенные во все наряд-задания, должны соответствовать объемам, предусмотренным в описях работ. Если в процессе ремонта выявляются работы, не учтенные при составлении описей работ, они включаются в дополнительные наряд-задания.

В конце каждого месяца наряды на прошедший месяц закрывают и выписывают новые наряды на следующий месяц. В задании по новому наряду следует указывать объемы работ, не выполненные в предыдущем месяце.

## А к т

приемки дома после профилактического текущего ремонта

«        » \_\_\_\_\_ 197\_\_ г.

Комиссия в составе председателя — представителя гор(рай) жилищного управления тов. \_\_\_\_\_, членов комиссии: главного (старшего) инженера управления домами (ЖЭК) тов. \_\_\_\_\_ техника тов. \_\_\_\_\_, представителя подрядной организации тов. \_\_\_\_\_ (при подрядном способе производства работ), представителя домового комитета тов. \_\_\_\_\_ в присутствии рабочего звена, бригады (тов. \_\_\_\_\_) произвела осмотр и приемку выполненных работ по профилактическому текущему ремонту строения № \_\_\_\_\_ дома № \_\_\_\_\_ по \_\_\_\_\_ общей жилой площадью \_\_\_\_\_ м<sup>2</sup>.

Установлено, что все работы, предусмотренные описью работ № \_\_\_\_\_, а также дополнительные работы согласно описи № \_\_\_\_\_ выполнены полностью.

Фактически работы были начаты на объекте \_\_\_\_\_ 19\_\_ г. и окончены \_\_\_\_\_ 19\_\_ г. Срок работы по плану \_\_\_\_\_

Комиссия установила, что работы выполнены с оценкой \_\_\_\_\_. На все работы звеном (бригадой) затрачено \_\_\_\_\_ чел.-ч. Расход материалов указан на обороте.

Председатель комиссии \_\_\_\_\_ (подпись)

Члены комиссии \_\_\_\_\_ (подпись)

Работы сдал (рабочий звена, бригады) \_\_\_\_\_ (подпись)

Оборотная сторона

## Расход материалов

№ п.	Материал	Единица измерения	Количество		№ требований	Возврат неиспользованных материалов	
			по норме	фактически		количество	№ приходных накладных

Техник \_\_\_\_\_ (подпись)

Рабочий \_\_\_\_\_ (подпись)

3.9. По окончании профилактического текущего ремонта в каждом доме производят его приемку. Приемку осуществляет комиссия в составе представителя гор(рай)жилуправления (председатель комиссии), главного (старшего) инженера управления домами (ЖЭК), техника, представителя подрядной организации (при

производстве работ подрядным способом) и представителя домового комитета.

Приемку оформляют актом (с. 44), составленным в двух экземплярах при выполнении работ хозяйственным способом и в трех экземплярах при выполнении работ подрядным способом.

3.10. Оплата труда рабочих, выполняющих работы по текущему ремонту малоценных домов и домов, подлежащих сносу, непредвиденные аварийные работы и работы, связанные с подготовкой домов к осенне-зимнему и весенне-летнему сезону, а также рабочих, устраняющих неисправности, обнаруженные рабочими при обходах (если эти неисправности не могли быть ликвидированы во время обходов), производится по временно-премиальной системе. Наряд-задания в этом случае выдают по форме, приведенной на с. 39).

3.11. В управлениях домами (ЖЭК) для повышения уровня обслуживания населения рекомендуется организовывать диспетчерские службы. Диспетчер может быть выделен из числа инженерно-технических работников.

3.12. Работы аварийного характера выполняет аварийная служба (бригада), созданная в жилищной или ремонтно-строительной организации исполкома местного Совета депутатов трудящихся, или служба специализированных организаций.

3.13. Аварийная служба создается в городе (поселке) с жилой площадью в домах местных Советов не менее 100 000 м<sup>2</sup>.

Аварийная служба действует в соответствии с «Примерным положением об аварийной службе (бригаде) при жилищной или ремонтно-строительной организации исполкома местного Совета депутатов трудящихся», утвержденным МКХ РСФСР.

3.14. Для повышения производительности труда и качества работ при управлениях домами (ЖЭК) должны быть организованы мастерские, оснащенные надлежащим оборудованием, инструментами и приспособлениями (см. гл. III настоящих Указаний).

3.15. Технический персонал управления домами (ЖЭК), которому поручается руководство работами по текущему ремонту, обязан производить расстановку рабочих на рабочих местах, следить за ведением работ, обеспечением материалами, принимать меры по повышению производительности труда и уплотнению рабоче-

го дня рабочих, выдавать рабочим наряд-задания, осуществлять контроль за соблюдением правил техники безопасности и охраны труда, проверять качество выполненных работ, принимать выполненные работы.

3.16. При организации ремонтно-строительных работ по текущему ремонту жилых домов рекомендуется применять «Типовые технологические карты», разработанные ЛенНИИ АКХ.

3.17. Общий контроль за проведением текущего ремонта осуществляет главный (старший) инженер управления домами (ЖЭК).

#### **4. УЧЕТ ВЫПОЛНЕНИЯ ТЕКУЩЕГО РЕМОНТА**

4.1. Основными документами для учета выполненных работ по текущему ремонту являются:

наряд-задания, выдаваемые отдельным рабочим или бригадам (звеньям) рабочих;

акты приемки домов или секций после производства профилактического текущего ремонта;

карты обхода квартир и осмотра конструкций и оборудования в жилых зданиях;

журнал учета выполнения ремонта жилых комнат и мест общего пользования в квартирах за счет собственных средств квартиросъемщиков;

акты на выполненные работы, представляемые подрядными организациями.

4.2. Для учета трудовых затрат за выполненные работы по текущему ремонту хозяйственным способом пользуются «Ведомостью учета трудовых затрат на выполненные работы по текущему ремонту штатными рабочими» (см. с. 47). Ведомость составляют ежемесячно отдельно на каждый вид текущего ремонта: профилактический текущий ремонт, ремонт малоценных домов, обходы и осмотры, непредвиденные работы. Данные о затратах труда, чел.-ч, по нормам и по фактически отработанному времени принимают на основании наряд-заданий и карт обхода.

4.3. Аварийные работы, выполняемые по договорам аварийными службами или службами специализирован-

Управление домами (ЖЭК) № \_\_\_\_\_

\_\_\_\_\_ района

гор. \_\_\_\_\_

В е д о м о с т ь  
учета трудовых затрат на выполненные работы по текущему ремонту  
на \_\_\_\_\_ месяц 19\_\_ г. штатными рабочими  
и ремонтными дружинами

№ п. п.	Фамилия, имя, отчество рабочего	№ наряд-заданий и карт обхода	Затраты труда, чел.-ч		Выполнение норм, %
			по нормам	по фактически отработанному времени	
1	2	3	4	5	6

Старший инженер (инженер)

или техник \_\_\_\_\_ (подпись)

Ж у р н а л  
учета выполнения ремонта жилых комнат и мест  
общего пользования в квартирах за счет собственных средств  
квартиросъемщиков

№ п. п.	Название улицы, № дома и квартиры	Планируемое время ремонта (квартир)	Фамилия, имя, отчество квартиросъемщика или ответственного лица по квартире	Число комнат	Места общего пользования (квартир)	Дата выполнения ремонта
1	2	3	4	5	6	7

ных организаций, фиксируют в документах этих служб. Сведения о видах аварийных работ и их числе ежемесячно сообщаются этими службами жилищным организациям. Сведения представляют в письменном виде.

4.4. Данные о ремонте комнат и мест общего пользования, произведенном силами жильцов и за счет

средств жильцов, заносят в «Журнал учета ремонта комнат и мест общего пользования в квартирах силами и за счет средств жильцов», образец которого приведен на с. 47. Журналы заполняют техники.

4.5. Работы, производимые силами общественности, в наряд-задании не отмечают. Учет таких работ ведут в натуральных показателях и в денежном выражении. Стоимость работ складывается из стоимости израсходо-

Утверждаю:

начальник гор(рай) жилуправления

« \_\_\_\_\_ » \_\_\_\_\_ 19\_\_ г

Отчет

о выполнении плана текущего ремонта жилых домов  
управления домами (ЖЭК) № \_\_\_\_\_ за \_\_\_\_\_ 19\_\_ г.

№ п. п.	Показатели	Единица измерения	План	Выполнение	%
1	Стоимость работ по текущему ремонту жилых домов В том числе: выполняемых хозяйственным способом выполняемых подрядным способом	руб. » »			
2	Объем работ по профилактическому текущему ремонту	1 м <sup>2</sup> жилой площади			
3	Затраты труда в нормированном времени В том числе: профилактический ремонт ремонт малоценных домов обходы и осмотры непредвиденные работы	чел. -ч » » » »			
4	Ремонт квартир за счет квартиронанимателей: жилых комнат мест общего пользования	комната квартира			

Управляющий домами (начальник ЖЭК) \_\_\_\_\_ (подпись)

Старший бухгалтер \_\_\_\_\_ (подпись)

Экономист \_\_\_\_\_ (подпись)



ванных материалов и заработной платы, рассчитанной по затратам рабочего времени и средней ставке рабочего, выполняющего текущий ремонт. Стоимость этих затрат труда относится на прочие доходы домохозяйства.

4.6. Оприходование и списание материалов на текущий ремонт осуществляют в порядке, установленном «Основными положениями по учету материалов на предприятиях». Формы-ведомости учета материалов приведены в приложениях 8 и 9.

4.7. Разрешение на отпуск материалов со склада выдает старший инженер (инженер) после предварительной проверки соответствия запрашиваемых материалов фактической потребности, исходя из норм расхода материалов и наличия остатка материала у рабочего (рабочих). Материалы могут выдаваться только по требованиям.

4.8. Израсходованные материалы списывают на основании закрытых наряд-заданий и карт обхода.

4.9. Правильность расходования материалов проверяет не реже 1 раза в квартал инженерно-технический персонал жилищно-эксплуатационной организации с привлечением общественности.

4.10. На основании данных учета ежеквартально составляют отчет о выполнении плана текущего ремонта, образец которого приведен на с. 48.

Порядок составления отчета:

а) стоимость работ по текущему ремонту жилых домов, выполняемых хозяйственным и подрядным способами, принимают по бухгалтерским данным (договорам, счетам и актам);

б) объем работ по профилактическому текущему ремонту в квадратных метрах жилой площади принимают из «Актов приемки домов после профилактического ремонта»;

в) затраты труда в нормированном времени, чел.-ч, принимают по «Ведомостям учета трудовых затрат на выполненные работы по текущему ремонту штатными рабочими», составляемым на каждый вид текущего ремонта отдельно;

г) данные о ремонте квартир за счет квартиросъемщиков принимают по «Журналу учета выполнения ремонта жилых комнат и мест общего пользования в квартирах».

## **ГЛАВА II**

### **ТЕХНОЛОГИЯ ТЕКУЩЕГО РЕМОНТА ЖИЛЫХ ЗДАНИЙ**

#### **1. ОРГАНИЗАЦИЯ РЕМОНТНЫХ РАБОТ**

1.1. Профилактический текущий ремонт жилых зданий производят строго по графикам, предусматривающим выполнение всех работ на объектах по захваткам с соблюдением очередности их выполнения (см. гл. I).

1.2. За 1—2 сут до начала ремонтных работ в жилых зданиях необходимо предупредить жильцов о проведении намечаемых работ и подготовить помещения к ремонту.

1.3. До начала ремонтных работ устанавливают необходимые подъемные механизмы и подмости, проверяют исправность электропроводки для подключения электроинструментов, устраивают козырьки и т. д.

1.4. Перед началом ремонта на объект завозят материалы и элементы конструкций, требуемые для работы. Для складирования и хранения материалов в период ремонта на объекте отводят специальные места (площадки, навесы, отдельные помещения), обеспечивающие их сохранность.

1.5. При хранении материалов следует строго соблюдать правила противопожарной безопасности.

1.6. Растворы, сухие смеси и окрасочные составы по возможности нужно готовить на централизованных растворных узлах и в специальных мастерских. Приготовление растворов на объекте допускается только в том случае, если объем работ и потребность в растворе незначительны или если отсутствуют централизованные растворные узлы.

1.7. Все ремонтные работы должны выполняться с соблюдением правил техники безопасности и охраны труда рабочих, приведенных в СНиП III-A.11-70 и «Правилах техники безопасности при текущем и капитальном ремонте жилых и общественных зданий», утвержденных президиумом ЦК профсоюза рабочих местной промышленности и коммунально-бытовых предприятий 10 декабря 1969 г. и МКХ РСФСР 7 января 1970 г.

## 2. РЕМОНТ ШТУКАТУРКИ И ОБЛИЦОВКИ ВНУТРИ ПОМЕЩЕНИЙ

### А. РЕМОНТ ШТУКАТУРКИ

2.1. В помещениях, где производятся штукатурные работы, должна поддерживаться температура не ниже 5°C, относительная влажность не должна превышать 70—80%.

2.2. При производстве работ зимой указанную температуру при отсутствии постоянного отопления поддерживают с помощью калориферов. Использовать открытые жаровни и печи-временки запрещается.

2.3. В помещениях высотой до 3 м штукатурку ремонтируют с переносных, сборно-разборных или складных телескопических подмостей (прил. 10, рис. 1, 2, 3); в помещениях высотой более 3 м — с инвентарных катучих подмостей (прил. 10, рис. 1, в).

Для выполнения мелких ремонтных работ могут применяться лестницы-столики, лестницы-стремянки с выдвижными ножками и лестницы с приставными площадками (прил. 10, рис. 4).

2.4. Для ремонта штукатурки внутри помещений с нормальным влажностным режимом применяют известково-песчаный раствор состава 1 : 3 (по объему).

2.5. Для оштукатуривания деревянных поверхностей используется известково-песчаный раствор, в который добавляют гипс (0,5—1 об. ч. от объема извести).

2.6. Для ремонта штукатурки в помещениях, подвергающихся воздействию влаги (санитарные узлы, подвальные помещения и т. д.), применяют цементно-песчаный раствор состава 1 : 3 по объему или цементно-известковый раствор следующего состава (цемент : известь : песок — по объему): при использовании цемента марок 300, 400, 500 и извести 1-го сорта — 1:1:5; при использовании извести 2-го и 3-го сорта — 1:2:5.

2.7. Для предохранения штукатурки и окраски от разрушения влагой, а также от появления высолов и «ржавых» пятен в штукатурные растворы вводят гидрофобизирующие кремнийорганические жидкости (ГКЖ-10 или ГКЖ-11) в количестве 1,5% от массы цемента (для цементно-известковых растворов) или от массы извести (для известковых растворов).

2.8. Негашеную (комовую и молотую) известь пред-

варительно гасят водой для получения известкового теста. Перед приготовлением растворов известковое тесто выдерживают не менее 1 сут до полного гашения извести. Известковое тесто, полученное из комовой извести, процеживают через сито № 2 для удаления непогасившихся зерен.

2.9. Для приготовления штукатурных растворов применяют следующие материалы:

строительную известь, ГОСТ 9179—70  
кварцевый песок, ГОСТ 8736—67  
строительный гипс, ГОСТ 125—70  
портландцемент, ГОСТ 10178—62  
гидрофобизирующие кремнийорганические жидкости ГКЖ-10  
и ГКЖ-11, МРТУ 6-02-271-63

2.10. Для соблюдения правильного и постоянного соотношения компонентов штукатурных растворов их рекомендуют изготавливать из известково-песчаных сухих смесей, поставляемых на объект централизованно. На месте производства работ сухие смеси разводят водой до рабочей консистенции.

2.11. Растворы, изготовленные из известково-песчаных сухих смесей, перед употреблением выдерживают не менее 1 сут для гашения извести.

2.12. В выдержанный раствор при необходимости добавляют требуемое количество цемента.

2.13. Подвижность обычных и гидрофобизованных штукатурных растворов должна соответствовать погружению конуса СтройЦНИЛА: для обрызга—8—12 см; для грунта—6—9 см и накрывки—7—10 см.

2.14. Штукатурные растворы, применяемые для обрызга и грунта, процеживают через сетку с ячейками 3×3 мм, а для накрывки—через сетку с ячейками 1,5×1,5 мм. Гипс просеивают через сетку с ячейками размером 1×1 мм.

2.15. Во избежание схватывания цементно-известковых растворов их готовят в количестве, которое может быть использовано в течение 3—4 ч.

2.16. Сухие смеси, а также отдельные их компоненты должны доставляться в водонепроницаемых мешках и храниться в закрытых помещениях, защищенных от влаги. Срок хранения известково-песчаных сухих смесей до 5 сут.

2.17. Перед началом ремонтных работ необходимо проверить простукиванием прочность штукатурки в помещениях и надежность сцепления ее с основанием. При

наличии глухого звука на площади более 0,25 м<sup>2</sup> штукатурка должна быть отбита и восстановлена. Небольшие участки штукатурки, не имеющие поверхностных признаков разрушения, при наличии глухого звука при простукивании отбивать не следует.

2.18. На всю толщину намета штукатурку удаляют в следующих случаях:

при недостаточной прочности штукатурки (расслаивание, отставание при простукивании, осыпание и др.);

при неудовлетворительном сцеплении штукатурки с основанием;

при наличии пятен сырости и высолов.

2.19. Штукатурку отбивают не на всю толщину намета, если имеются ее механические поверхностные повреждения или если отслоен накрывочный слой.

2.20. Кирпичные, каменные и бетонные поверхности, с которых удалена непрочная штукатурка, перед оштукатуриванием тщательно очищают от старого раствора, пыли, грязи и жировых пятен.

2.21. Для повышения сцепления штукатурки с гладкими поверхностями основания (например, бетонными, выполненными в металлической, строганой дощатой или фанерной опалубке) на них делают насечку.

2.22. Перед оштукатуриванием деревянных поверхностей поврежденную штукатурку, а при необходимости и дрань с изоляцией удаляют полностью, а поверхность тщательно очищают от пыли и остатков раствора. На участки, с которых удалена дрань, вновь набивают штучную дрань или драночные щиты с размерами ячеек в свету 45×45 мм. Штучную дрань набивают, располагая простильные ряды под углом 45° друг к другу. Дрань крепят к вертикальным поверхностям штукатурными гвоздями через две простильные драни в третью, к горизонтальным поверхностям — через одну дрань.

2.23. Выступающие бетонные, железобетонные, кирпичные и деревянные архитектурные детали (карнизы, пояски и т. п.), места сопряжений деревянных частей зданий с каменными, кирпичными и бетонными конструкциями, а также другие поверхности в случае необходимости нанесения на них штукатурного намета общей толщиной более 20 мм до оштукатуривания обивают металлической сеткой с размером ячеек 10×10 мм или накладывают на них плетение из проволоки с ячейками не крупнее 40×40 мм. Места сопряжения оштукатурива-

емых конструкций, выполненных из разных материалов, обивают металлической сеткой на 4—5 см по обе стороны стыка.

2.24. Подготовленные участки перед оштукатуриванием смачивают водой, особенно летом при повышенной температуре воздуха.

2.25. Улучшенная штукатурка, выполненная «под правило», должна состоять из обрызга, одного или нескольких слоев грунта и слоя накрывки. Простая штукатурка «под сокол» может быть выполнена из слоя обрызга и одного слоя грунта.

2.26. Толщина штукатурного слоя должна составлять для обрызга: при оштукатуривании каменных и бетонных поверхностей не более 5 мм, при оштукатуривании деревянных поверхностей не более 9 мм.

Толщина каждого слоя грунта не должна превышать 9 мм при известковых и известково-гипсовых растворах и 5 мм при цементных растворах. Толщина слоя накрывки должна быть не более 2 мм.

2.27. Каждый последующий слой штукатурного намета допускается наносить только после схватывания предыдущего слоя, если последний выполнен из известково-гипсового, известково-цементного или цементного растворов, и после побеления предыдущего слоя, если он сделан из известкового раствора.

2.28. Слой обрызга после нанесения на поверхность не следует разравнивать, чтобы обеспечить более прочное сцепление его со слоем грунта. Слой грунта выравнивают сразу же после нанесения его на поверхность. Накрывочный слой, нанесенный на грунт, выравнивают и после некоторого затвердевания затирают, слегка смачивая водой.

2.29. Трещины в штукатурке расчищают на полную глубину, промывают водой и после этого заполняют раствором и тщательно затирают.

2.30. Свежеотремонтированные участки штукатурки тщательно притирают в стыках со старой штукатуркой. Нужно следить за тем, чтобы не было наплыва нового раствора на старую штукатурку.

2.31. Имеющиеся щели между стеной и плинтусом расчищают с помощью отрезки и плотно заполняют раствором.

2.32. При ремонте тяг старый набел смывают горячей водой, трещины на тягах расширяют, смачивают во-

дой и заделывают раствором. Небольшие разрушенные участки тяг исправляют полутерками. Если тяги отбиты на длину более 2 м, их необходимо дотянуть с помощью шаблона.

2.33. Заглушины между коробками летних и зимних переплетов в каменных зданиях заделывают цементным раствором с железнением поверхности белым цементом или с окраской их масляной краской.

### Контроль качества

2.34. Штукатурка должна быть прочно соединена с поверхностью основания.

2.35. Отдельные слои штукатурного намета не должны расслаиваться.

2.36. Места примыкания старой штукатурки к новой не должны выделяться.

2.37. Прочность сцепления отдельных слоев намета между собой, а также сцепления свежего намета с ранее оштукатуренной поверхностью проверяют легким простукиванием штукатурки. Глухой звук указывает на отсутствие сцепления.

2.38. На поверхности штукатурки не должно быть трещин, бугорков, раковин, дутиков, грубой шероховатости.

2.39. Оштукатуренная поверхность должна быть ровной. Величины неровности и отклонения поверхности от горизонтали и вертикали допускаются не более приведенных в табл. 7.

Таблица 7

Отклонения	Вид штукатурки	
	простая	улучшенная
Неровности поверхности, обнаруженные при накладывании правила или шаблона длиной 2 м	Не более трех неровностей глубиной или высотой до 5 мм	Не более двух неровностей глубиной или высотой до 3 мм
Отклонение поверхности от вертикали	15 мм на всю высоту помещения	2 мм на 1 м высоты
То же, от горизонтали	15 мм на все помещение	2 мм на 1 м длины

## **Б. РЕМОНТ И ОТДЕЛКА ПОВЕРХНОСТИ ЛИСТАМИ СУХОЙ ШТУКАТУРКИ**

2.40. До начала работ по отделке поверхностей листами сухой штукатурки производят ремонт всех конструкций, к которым примыкают обшивочные листы, а также оконных и дверных коробок, подоконных досок, чистых полов.

2.41. Во время облицовки поверхностей обшивочными листами в помещениях нельзя проводить работы, связанные с увлажнением конструкций (мокрая штукатурка, антисептирование деревянных конструкций и пр.).

2.42. Для ремонта и отделки поверхности применяют гипсовые листы сухой штукатурки, удовлетворяющие требованиям ГОСТ 6266—67.

2.43. Листы сухой штукатурки крепят к облицовываемым поверхностям оцинкованными или проолифленными гвоздями диаметром 2 мм, длиной 30—40 мм и мастиками, указанными в табл. 8.

2.44. Для приготовления мастик применяют следующие материалы:

строительный гипс, ГОСТ 125—70  
костный клей, ГОСТ 2067—71  
строительную известь, ГОСТ 9179—70  
пенообразователь ПО-6, ГОСТ 9603—69  
молотый и комовый природный мел, ГОСТ 1498—69  
цемент, ГОСТ 10178—62

2.45. При текущем ремонте сухой штукатурки могут выполняться следующие работы: замена разрушенных обшивочных листов новыми и частичная заделка листами сухой штукатурки мест, ранее покрытых мокрой штукатуркой.

2.46. При замене листов сухой штукатурки разрушенные листы старой штукатурки снимают, проверяют и ремонтируют основание, а затем прибивают или приклеивают новые листы.

2.47. При облицовке листами сухой штукатурки стен, ранее покрытых мокрой штукатуркой, по шнуру отбивают границу сопряжения листов сухой штукатурки с оштукатуренной поверхностью, удаляют до основания разрушенную штукатурку, тщательно очищают кромки старой штукатурки от пыли и на ремонтируемой поверхности устанавливают каркас или маяки. После этого к основанию прикрепляют листы сухой штукатурки, располагая их заподлицо с поверхностью старой штукатурки.



Таблица 8

Мастика	Рецептура, мас. ч.	Способ приготовления
Гипсо-опилочная	<p>Строительный гипс—4, древесные опилки—1,5 (влажность 20%), известково-клеевой замедлитель схватывания (на сухое вещество от массы гипса) — 0,01—0,02.</p> <p>Состав замедлителя схватывания: костный клей — 1, известковое тесто — 1, вода — 10</p>	<p>Гипс с древесными опилками смешивают с известково-клеевым замедлителем. Последний готовят следующим образом: костный клей замачивают в 1/2 количества воды, через 15—16 ч в раствор вводят известковое тесто и полученную смесь кипятят в течение 5—6 ч. Затем к отвару добавляют вторую половину воды, получая 10%-ный клеевой раствор</p>
Гипсо-клеевая	<p>Строительный гипс—1, 2%-ный костный клей—до рабочей густоты</p>	<p>Гипс затворяют 2%-ным раствором костного клея</p>
Пеногипсовая	<p>Строительный гипс—1, пенообразователь—0,008, ПО-6 (40%-ной концентрации), вода с замедлителем схватывания — 0,4</p>	<p>Для приготовления пены в пеновзбиватель вводят пенообразователь ПО-6. При применении пенообразователя ПО-6 рекомендуется дополнительно вводить в пеновзбиватель 2,5%-ный водный раствор медного купороса в количестве 25% объема пенообразователя ПО-6.</p> <p>Все компоненты перемешивают в течение 3—5 мин до получения стойкой пены. Для приготовления мастики в пеногипсомешалку заливают воду и замедлитель схватывания гипса, которые перемешивают в течение 0,5—1 мин. Затем при вращающемся вале мешалки в полученный раствор вводят необходимое количество гипса и перемешивают массу до получения однородного гипсового раствора. После этого в раствор заливают пену в соотношении 1:0,5 (гипс:пена).</p> <p>Смесь перемешивают до исчезновения пены с поверхности раствора</p>

Мастика	Рецептура, мас. ч.	Способ приготовления
Сульфитно-гипсовая	Сульфитно-спиртовая барда — 1, горячая вода — 4, строительный гипс — до густоты, соответствующей 12—13 см по стандартному конусу	Сульфитно-спиртовую барду разводят водой и в раствор добавляют строительный гипс.

Примечание. Приклеивать облицовочные листы к бетонным поверхностям мастикой, содержащей гипс, не допускается.

2.48. Если листы сухой штукатурки крепят непосредственно к основанию, дефекты поверхности устраняют путем частичного подштукатуривания основания.

2.49. Разметку поверхности для обшивки листами сухой штукатурки производят с соблюдением следующих правил: стыки листов на потолке должны располагаться перпендикулярно наружной стене с окном; разбивку производят от середины потолка, располагая по оси комнаты шов или середину листа; если длина листа недостаточна для того, чтобы перекрыть всю комнату, отступ торцовых сторон листа от стен делают с обеих сторон комнаты для образования потолочного фриза; при отделке стен и перегородок листы сухой штукатурки располагают вертикально; если длина листа меньше высоты комнаты, отступ оставляют у потолка и заделывают его узкой горизонтальной полосой сухой штукатурки.

2.50. После разметки поверхности на основание (из бетона и кирпича) наносят ленточные маяки или марки размером 80×80 мм. Маяки и марки располагают у пола, потолка и в промежутках через 1,2—1,5 м вдоль линии стыка, а также в углах комнаты.

2.51. В местах размещения приборов электроосвещения, а также под розетками штепселей и выключателей делают основания из раствора или из кусков обшивочных листов, располагая их в одной плоскости с марками.

2.52. Обшивочные листы разрешается приклеивать не ранее чем через 24 ч после изготовления маяков или марок, чтобы влажность их к моменту приклейки листов не превышала 8%.

2.53. Листы сухой штукатурки крепят к бревенчатым стенам по рейкам, прибитым на расстоянии 40 см друг от друга, а к стенам из брусьев или окантованных бревен — непосредственно к облицовываемой поверхности.

2.54. При креплении листов сухой штукатурки к гвоздимым поверхностям гвозди забивают по периметру каждого листа на расстоянии не более 100 мм один от другого и не далее 20 мм от кромки листа. В средней части листа гвозди располагают в шахматном порядке на расстоянии не более 300 мм друг от друга. Гвозди в гипсовые листы забивают так, чтобы шляпки не прорывали картон и не выступали над его поверхностью.

2.55. К негвоздимым поверхностям листы сухой штукатурки крепят мастиками (см. табл. 8).

2.56. Мастику наносят на основание в виде отдельных клеящих марок, расстояние между которыми не должно превышать 400 мм. Общая площадь приклейки при помощи отдельных клеящих марок должна составлять не менее 10% площади листа.

2.57. Листы сухой штукатурки должны быть расположены в одной плоскости без уступов между кромками в местах стыков.

2.58. Края листов штукатурки в местах сопряжения с дверными коробками должны примыкать к ним заподлицо и закрываться наличником.

2.59. Листы сухой штукатурки должны доходить до основания пола и закрываться внизу плинтусом.

2.60. На стенах по периметру проемов делают полосы из раствора шириной не менее 50 мм, к которым листы штукатурки должны примыкать.

2.61. Ширина швов между листами сухой штукатурки должна быть не более 6 мм. Швы между листами сухой штукатурки, а также между листами и плинтусом заделывают не ранее чем через 24 ч после их наклейки.

2.62. Лицевую отделку поверхности, облицованной листами сухой штукатурки, выполняют с соблюдением следующих правил: под оклейку обоями швы между листами должны быть заделаны заподлицо с поверхностью стены; под клеевую или под масляную окраску швы в стыках листов должны быть заполнены на всю глубину шпаклевкой и расшиты расшивкой, образующей профиль шва, или оклеены полосками марли.

## Контроль качества

2.63. Листы сухой штукатурки должны быть прочно прикреплены к основанию.

2.64. Шляпки гвоздей должны быть заделаны заподлицо с поверхностью облицовки.

2.65. Трещины, пятна и провесы в стыках более 1-мм не допускаются.

2.66. Швы должны быть заделаны полностью.

2.67. Поверхность, облицованная листами сухой штукатурки, должна находиться в одной плоскости со старой штукатуркой.

## В. РЕМОНТ ОБЛИЦОВКИ СТЕН

2.68. К основным повреждениям облицовки из керамических и полистирольных плиток относятся: истирание плиток; выколы, трещины и отслоения лицевой поверхности на отдельных плитках; выкрашивание заполнения швов между плитками; отставание плиток от основания.

### Облицовка стен керамическими плитками

2.69. Для облицовки перегородок и стен внутри помещений применяют керамические плитки, соответствующие ГОСТ 6141—63.

2.70. Керамические плитки крепят цементно-песчаным раствором или специальными мастиками.

2.71. Для изготовления мастик и растворов применяют следующие материалы:

цемент марки не ниже 300, ГОСТ 10178—62  
строительную известь, ГОСТ 9179—70  
кварцевый чистый крупный песок, ГОСТ 8736—67  
натриевую соль карбоксиметилцеллюлозы, ТУ 596—54  
50%-ную поливинилацетатную пластифицированную дисперсию, ГОСТ 18992—73

2.72. Для крепления плиток используется цементно-песчаный раствор состава 1:4—1:6 (цемент:песок—по объему) с подвижностью 5—6 см по стандартному конусу.

2.73. В качестве клеящих мастик рекомендуется применять синтетические мастики: карбоксицементно-песчаную (КЦП) и полимерцементную (ПЦ). Составы мастик приведены в табл. 9.

Таблица 9

Компоненты	Состав мастик, мас. ч.	
	КЦП	ПЦ
Клей КМЦ (3%-ный раствор)	1	—
Поливинилацетатная пластифицированная дисперсия 50%-ная	—	0,2
Портландцемент марки 400	1	1
Песок	3	5
Вода	—	До требуемой консистенции

2.74. Мастики КЦП и ПЦ могут изготавливаться на месте или централизованно.

2.75. Мастику КЦП готовят следующим образом: к отмеренному количеству предварительно приготовленного 3%-ного водного раствора клея КМЦ добавляют небольшими порциями требуемое по рецептуре количество цемента и песка или сухой цементно-песчаной смеси и перемешивают массу в течение 5 мин. Срок годности раствора клея КМЦ 5 сут, мастики 7 ч.

2.76. При приготовлении мастики ПЦ в отмеренное количество поливинилацетатной дисперсии при перемешивании вливают воду. Затем в смесь дисперсии и воды добавляют при непрерывном перемешивании необходимое количество цемента и песка. Перемешивание продолжается 5 мин, после чего мастика считается готовой к употреблению. Срок годности мастики ПЦ — 4 ч.

2.77. Мастику КЦП при необходимости можно разбавлять 3%-ным раствором клея КМЦ в течение 7 ч, а мастику ПЦ — 7%-ным раствором поливинилацетатной дисперсии в течение 4 ч с момента изготовления. Разбавлять мастики водой не допускается.

2.78. Границы поврежденных участков облицовки определяют простукиванием. Удалению подлежат все поврежденные и слабодержащиеся плитки.

Облицовку разбирают с помощью зубила или скрепили, сохраняя целые плитки, пригодные для повторного применения.

2.79. После удаления плиток поверхность очищают от раствора и промывают. В случае необходимости восстанавливают проволочное плетение или сетку на деревянных поверхностях, а на кирпичных и бетонных поверхностях делают насечку.

2.80. Деревянную поверхность перед облицовкой керамическими плитками покрывают толем, чтобы изолировать ее от увлажнения. Поверх слоя толя натягивают металлическую сетку по каркасу из брусков. На нее наносят намет из цементного раствора с примесью волокнистых материалов толщиной 15—20 мм. Поверхность раствора выравнивают и нарезают бороздки (рис. 1).

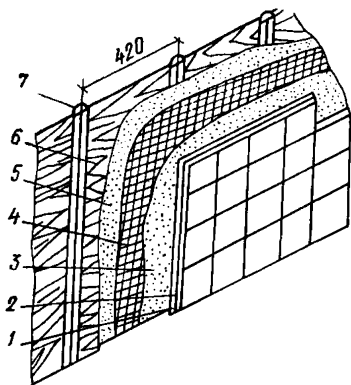


Рис. 1. Облицовка керамическими плитками по дереву

1 — керамические плитки; 2 — прослойка из раствора; 3 — грунт из цементного раствора; 4 — тканая проволочная сетка; 5 — слой толя; 6 — обшивка деревянной перегородки; 7 — бруски 20×30 мм

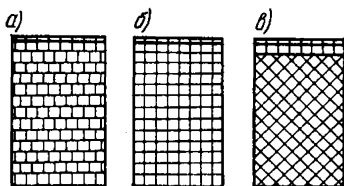


Рис. 2. Расположение швов в облицовке стен

а — вперевязку; б — шов в шов; в — по диагонали

носят намет из цементного раствора с примесью волокнистых материалов толщиной 15—20 мм. Поверхность раствора выравнивают и нарезают бороздки (рис. 1).

2.81. При облицовке стен керамическими плитками швы могут располагаться вперевязку, шов в шов или по диагонали (рис. 2).

2.82. При облицовке горизонтальными рядами снизу вверх разметку плиток выполняют от середины стены в правую и левую стороны, точно соблюдая разбивку швов и их толщину.

2.83. Облицовку стен начинают с установки угловых маячных плиток на уровне верхнего ряда облицовки, а затем по отвесу на уровне нижнего ряда. Между маячными угловыми плитками нижнего ряда натягивают шнур и ведут кладку этого ряда по шнуру. После кладки первого ряда плиток в углах ставят маячные плитки второго ряда, натягивают шнур на уровне верха плиток и кладут второй ряд.

2.84. При креплении плиток цементно-песчаным раствором на тыльную сторону плитки наносят раствор слоем не более 15 мм. Затем плитку прижимают к облицовываемой поверхности, выравнивая ее низ по ранее установленному ряду, а верх — по направляющему шнуру.

2.85. Сухое основание и сухую плитку перед установкой слегка смачивают водой или цементным молоком.

2.86. Швы между плитками должны быть полностью заполнены цементным раствором состава 1:3 (по объему). Швы могут заполняться как в процессе облицовки, так и после установки плиток на всей поверхности.

2.87. Перед креплением плиток мастиками поверхность стен грунтуют 7%-ным раствором поливинилацетатной дисперсии (при применении мастики ПЦ) и 3%-ным раствором клея КМЦ (при применении мастики КЦП).

2.88. Мастики КЦП и ПЦ наносят на облицовываемую поверхность и тыльную сторону плиток слоем толщиной не более 2 мм. Плитки необходимо крепить к основанию сразу же после нанесения мастики.

2.89. Швы между плитками не следует полностью заполнять мастикой. Через 24 ч после облицовки поверхности швы заделывают цементно-песчаным раствором. Ширина швов должна быть не более 3 мм.

2.90. Мاستику, попадающую на лицевую поверхность плитки, нужно немедленно счищать.

2.91. При замене отдельных разрушенных плиток следует сохранять рисунок поверхности; плитки для замены необходимо подбирать по цвету и размеру в соответствии с ранее примененными.

2.92. Незначительные повреждения глазури плиток, не превышающие по площади 10 см<sup>2</sup>, допускается закрашивать эмалевыми красками соответствующего оттенка.

### **Облицовка стен полистирольными плитками**

2.93. Полистирольные плитки не допускается применять для облицовки стен в помещениях, имеющих нагревательные приборы с открытым огнем, для облицовки сгораемых конструкций и для облицовки поверхностей, находящихся ближе 15 см от приборов парового или водяного отопления.

2.94. Температура воздуха в помещении, где производятся работы по приклеиванию полистирольных плиток, должна быть не ниже 10°C. Влажность облицовываемой поверхности не должна превышать 6%.

2.95. Для облицовки применяют полистирольные плитки, соответствующие ГОСТ 9589—72.

2.96. Полистирольные плитки могут приклеиваться кумароно-каучуковой КН-3 (ТУ 21-29-2-68) или поли-

мерцементной мастиками. Полимерцементную мастику допускается использовать только в сухих помещениях.

2.97. Мастика КН-3 должна поступать на объект в готовом виде, в герметической упаковке и храниться в сухом помещении при температуре не ниже 5°C. Срок хранения мастики 6 мес. При хранении и перевозке мастики должны быть обеспечены меры санитарной и противопожарной безопасности.

2.98. Полимерцементную мастику готовят на объекте небольшими порциями (не более 4 кг на каждого облицовщика). Срок хранения мастики 5—6 ч.

2.99. Полимерцементная мастика состоит (мас. ч.) из пластифицированной 50%-ной поливинилацетатной дисперсии (ГОСТ 18992—73) — 0,6, портландцемента марки 400 (ГОСТ 10178—62) — 1, песка, просеянного через сито с 576 отв/см<sup>2</sup>, — 3, воды — 0,3.

2.100. Для приготовления мастики сначала перемешивают песок с цементом, затем при непрерывном перемешивании сухую смесь вводят в дисперсию, разбавленную водой.

2.101. Консистенция мастики должна соответствовать осадке стандартного конуса СтройЦНИЛа на 10—10,5 см.

2.102. Поврежденные плитки, находящиеся на стене, следует снять, а поверхность стены очистить от раствора и пыли.

2.103. Поверхность стены, облицовываемая плитками, должна быть ровной, без бугорков и выбоин. При наличии на стене выбоин и углублений их заделывают полимерцементной мастикой, в которую дополнительно добавляют 15—20% цемента.

2.104. При приклеивании полистирольных плиток мастикой КН-3 последнюю наносят шпателем тонким слоем сначала на поверхность стены и через 1 ч (после испарения растворителя) — на тыльную сторону плиток. Через 10—15 мин плитки приклеивают к стене, плотно прижимая их гладилкой. Расход мастики 0,6—0,7 кг на 1 м<sup>2</sup> площади стены.

2.105. Перед наклеиванием плиток полимерцементной мастикой поверхность стены грунтуют дисперсией ПВА, разбавленной водой в соотношении 1:4. Продолжительность высыхания мастики при температуре 10—18°C составляет 3—4 ч.



2.106. Для крепления плиток к поверхности полимерцементной мастикой последнюю наносят тонким слоем на тыльную сторону плитки и сразу же прижимают плитку к стене деревянной гладилкой.

2.107. Облицовка стен полистирольными плитками производится горизонтальными рядами снизу вверх после установки одного углового маячного ряда. Первый ряд плиток укладывают вдоль горизонтальной рейки, установленной перпендикулярно к маячному ряду (рис. 3). Плитки располагают шов в шов.

2.108. Ширина шва между плитками должна быть не более 0,5 мм.

2.109. Плитки разрезают победитовым резцом или острым ножом.

Мастику, выступившую в швах между плитками, и следы мастики на плитках необходимо сразу же удалить. Полимерцементную мастику удаляют тряпкой, смоченной водой, а кумароно-каучукую мастику — бензином.

2.110. Стены, облицованные полистирольными плитками, допускаются мыть теплой водой с мылом не ранее чем через 10 сут после их наклейки. Запрещается применять для этой цели абразивные порошки, ацетон и другие растворители, которые могут испортить внешний вид плиток.

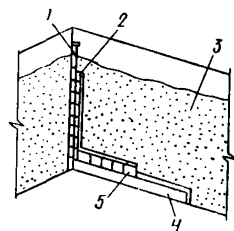


Рис. 3. Схема укладки полистирольных плиток

1 — отвес; 2 — маячный ряд плиток; 3 — оштукатуренная поверхность; 4 — правило; 5 — укладываемый ряд плиток

## Контроль качества

2.111. Применяемые для облицовки стен материалы должны удовлетворять требованиям соответствующих ГОСТов и ТУ.

2.112. Облицованные поверхности должны удовлетворять следующим требованиям:

плитки должны быть прочно прикреплены к поверхности стены всей плоскостью;

участок отремонтированной поверхности должен находиться в одной плоскости с ранее облицованной поверхностью и не выделяться по цвету и фактуре плитки.

Просветы между новой и старой облицовками не допускаются;

облицованная поверхность должна быть ровной, просветы между плоскостью стены и контрольной рейкой длиной 2 м не должны превышать 2 мм;

швы между плитками должны быть ровными;

на облицованной поверхности не допускаются следы раствора, мастики, грязные пятна.

### 3. МАЛЯРНЫЕ И ОБОЙНЫЕ РАБОТЫ

3.1. Перед началом малярных работ в помещении выполняют все ремонтные работы, которые могут вызвать разрушение или загрязнение окрашиваемых поверхностей (остеклены оконные переплеты, установлено сантехническое оборудование, просушена штукатурка).

3.2. Для производства малярных работ в помещениях высотой до 3 м применяют переносные, сборно-разборные или складные телескопические подмости (прил. 10, рис. 1, 2, 3); в помещениях высотой более 3 м — инвентарные катучие подмости (прил. 10, рис. 1, в).

#### А. ОКРАСКА СТЕН И ПОТОЛКОВ ВОДНЫМИ СОСТАВАМИ

3.3. Водными составами (известковыми и клеевыми) рекомендуется окрашивать бетонные и оштукатуренные поверхности.

3.4. При приготовлении составов для производства окрасочных работ применяют следующие материалы:

- природный мел, ГОСТ 1498—64
- костный клей, ГОСТ 2067—71
- строительную известь, ГОСТ 9179—70
- пылевидный кварц (маршалит), ГОСТ 9077—59
- кремнийорганическую гидрофобизирующую жидкость ГКЖ-10 и ГКЖ-11, МРТУ 6-02-271-63
- строительный гипс, ГОСТ 125—70
- кальцинированную техническую соду, ГОСТ 10689—70
- медный купорос, ГОСТ 2142 -67
- буру, ГОСТ 8429—69
- углекислый технический калий (поташ), ГОСТ 10690—63
- поваренную соль, ГОСТ 138—68
- алюминиевые квасцы, ГОСТ 4329—68
- умбру, ОСТ НКТП 7818—757
- естественную сухую мумию, ОСТ НКТП 3160
- железный сухой сурик, ГОСТ 8135—62
- техническую окись хрома, ГОСТ 2912—73
- синий сухой ультрамарин, ОСТ НКТП 3160
- красный железноокисный пигмент (редоксайд), ТУ МХП 323—56
- алый пигмент, ГОСТ 8567—57

Таблица 10

Вид окраски	Шпаклевка	Рецептура шпаклевки	Способ приготовления
Известковая	1. Подмазочная гипсомеловая паста	1. Гипс — 1 кг, мел — 2 кг, водно-клеевой 2%-ный раствор — до рабочей густоты	1. Гипс затворяют небольшим количеством 2%-ного водно-клеевого раствора. В полученную массу кладут мел и доводят смесь до рабочей густоты, добавляя клеевой раствор при тщательном перемешивании
	2. Известковая шпаклевка с инертными наполнителями	2. Известковое тесто 50% — 1 мас. ч., мелкий песок или мраморная пудра, просеянные через сито с сеткой 028 (567 отв/см <sup>2</sup> ), — 1 мас. ч., вода — до рабочей густоты	2. Известковое тесто смешивают с наполнителем и добавляют воду до получения необходимой густоты
	3. Известковая шпаклевка с гипсом	3. Известковое тесто 50% — 1 мас. ч., строительный гипс (затворенный водой) — 1 мас. ч., вода — до рабочей густоты	3. Гипс затворяют в воде и размешивают до превращения в сметанообразную массу. Затем в гипс вводят известковое тесто и состав тщательно перемешивают
Клеевая	1. Гипсомеловая подмазка на клеевой воде	1. Гипс — 1 кг, мел — около 2 кг, 5%-ный костный клей — до рабочей густоты	1. Тот же, что и для приготовления подмазочной гипсомеловой пасты

Вид окраски	Шпаклевка	Рецептура шпаклевки	Способ приготовления
	<p>2. Подмазочная паста на грунтовочном составе</p> <p>3. Шпаклевка клеевая на грунтовочном составе</p>	<p>2. Грунтовка купоросная или квасцовая (см. табл. 11) — 10 л, 10%-ный костный клей — 1,5 л, смесь из 2 мас. ч. мела и 1 мас. ч. гипса — до образования пасты рабочей густоты</p> <p>3. Грунтовка купоросная или квасцовая (см. табл. 11) — 10 л, 10%-ный костный клей — 1,5 л, молотый мел — до рабочей густоты</p>	<p>2. В квасцовую или купоросную грунтовку вводят клеевой раствор. В полученный состав добавляют смесь из мела и гипса, предварительно просеянных через сито. Перед употреблением пасту пропускают через краскотерку</p> <p>3. В приготовленную грунтовку вводят клеевой раствор. Полученный состав тщательно перемешивают. Затем в состав добавляют мел, просеянный через сито, доводя его до рабочей консистенции и перетертый на краскотерке</p>

Примечание. Для приготовления шпаклевок может быть использована краскотерка СО-1 (О-10А); для перемешивания шпаклевок — мешалка СО-8 (О-43Д) двухвальная.

Таблица 11

Вид окраски	Грунтовка	Рецептура грунтовки	Способ приготовления грунтовки
I. Известковая	1. Известковая грунтовка с поваренной солью	1. Известковое тесто (50%-ное) — 2,5 кг, поваренная соль — 0,1 кг, вода — до 10 л	1. Известковое тесто разводят в 5 л воды. Поваренную соль растворяют в горячей воде и вливают в известковое молоко. Полученный раствор разводят водой до объема 10 л. Состав процеживают через вибросито с 900 отв/см <sup>2</sup>
	2. Известковая грунтовка с квасцами	2. Известковое тесто — 2,5 кг, алюмокалиевые квасцы — 0,2 кг, вода — до 10 л	2. Тот же, но вместо поваренной соли вводят алюмокалиевые квасцы
	3. Известковая грунтовка — мыловар	3. Хозяйственное мыло — 0,15—0,2 кг, известь-кипелка — 1,2—2 кг, натуральная олифа — 0,025—0,03 кг, вода — до 10 л	3. Известь гасят, а мыло растворяют (отдельно) в 0,5 л горячей воды. В раствор мыла вводят олифу, получая эмульсию, которую затем вливают в гашеную известь при тщательном перемешивании. Готовый состав разводят водой до объема 10 л. Состав процеживают через вибросито с 900 отв/см <sup>2</sup>
II. Клеевая	1. Купорсная грунтовка	1. Медный купорос — 0,15—0,3 кг, хозяйственное мыло (40%-ное) — 0,25 кг, костный клей (плиточный) — 0,2 кг, натуральная олифа — 0,03 кг, молотый мел — 2—3 кг, вода — до 10 л	1. Медный купорос растворяют в горячей воде в деревянной или эмалированной посуде. Отдельно в горячей воде растворяют предварительно замоченный в течение 8—10 ч костный клей для получения 10%-ного раствора. Затем в горячий клеевой раствор вводят мыло,

Вид окраски	Грунтовка	Рецептура грунтовки	Способ приготовления грунтовки
			<p>нарезанное кусочками. В мыльно-клевой раствор добавляют олифу и тщательно перемешивают в эмульсаторе. В полученную эмульсию вводят раствор медного купороса и состав разводят водой до объема 10 л. В полученный состав при постоянном перемешивании в зависимости от назначения грунтовки добавляют необходимое количество мела. Грунтовку процеживают через вибросито с 900 отв/см<sup>2</sup> и хранят в деревянной посуде.</p>
	2. Купоросная грунтовка	2. Медный купорос — 0,25 кг, костный клей (плиточный) — 0,25 кг, хозяйственное мыло — 0,25, молотый мел — 3—5 кг, вода — до 10 л	2. Тот же, но без олифы
	3. Известковая грунтовка — мыловар	3. См. известковую окраску I. п. 3	3. Тот же, что и для приготовления грунтовки для известковой окраски
	4. Эмульсионная грунтовка	4. Костный клей (плиточный) — 1 кг, щелочь (бура, сода, поташ) — 0,15—0,2 кг, олифа — 1 кг, вода — до 10 л	4. Приготавливают 10%-ный раствор клея, в котором растворяют щелочь. В щелочно-клевой раствор при перемешивании в эмульсаторе постепенно вводят олифу. Состав процеживают через вибросито СО-3А или О-26А с 900 отв/см <sup>2</sup>

3.5. Перед окраской поверхность стен выравнивают, просушивают, очищают от пыли, потеков раствора, жировых пятен и высолов. Отдельные выбоины и трещины на оштукатуренной или бетонной поверхности заделывают составами, указанными в табл. 10.

3.6. Поверхности стен, ранее окрашенных известковыми и клеевыми красками, очищают от старой непрочной краски, промывая их водой и затем расчищая размокший слой краски.

3.7. Поверхности стен, ранее оклеенных обоями, очищают от обоев и подклейки и перетирают известковым или известково-гипсовым раствором.

3.8. Поверхности стен со ржавыми и сырими пятнами готовят следующим образом:

при наличии небольших пятен стены обрабатывают купоросной грунтовкой;

при наличии значительной ржавчины и пятнистости старую штукатурку отбивают и стены вновь оштукатуривают раствором, в который вводится при изготовлении гидрофобизирующая кремнийорганическая жидкость ГКЖ-10 или ГКЖ-11 в количестве 1,5% от массы цемента для цементно-известковых растворов или от массы извести для известковых растворов.

Производить обработку поверхностей этих участков гидрофобизирующей жидкостью не допускается, так как водные краски имеют плохое сцепление с такими поверхностями.

3.9. Подготовленные под окраску поверхности грунтуют. Виды грунтовок зависят от применяемой окраски. Составы грунта и способы их приготовления приведены в табл. 11.

3.10. Грунтовочные и окрасочные составы следует готовить централизованно в колерных мастерских и на объект доставлять готовыми к употреблению. При отсутствии колерных мастерских допускается готовить составы на месте производства работ.

3.11. Грунтовочные составы наносят на поверхность кистями, валиками, ручными краскопультами СО-20А (С-536А) или электрокраскопультами СО-61 и СО-22; купоросную грунтовку — только кистями или валиками.

3.12. Продолжительность высыхания грунтовочного слоя 18—24 ч.

3.13. После полного высыхания грунтовочного слоя поверхность выравнивают путем частичного или полно-

Вид окраски	Рецептура краски	Способ приготовления
<p><b>Известковая окраска</b></p> <p>1. Известковый окрасочный состав с поваренной солью</p> <p>2. Окрасочный состав на извести-кипелке с олифой</p>	<p>1. Известковое тесто — 2,5—3,5 кг, поваренная соль — 0,1 кг, пигмент (щелочестойкий) — не более 0,3 кг, вода — до 10 л</p> <p>2. Известь-кипелка — 1,2—1,5 кг, олифа — 0,06—0,12 кг, пигмент (щелочестойкий) — не более 0,3 кг, вода — до 10 л</p>	<p>1. Известковое тесто разводят в 3—5 л воды и смешивают с раствором поваренной соли. В перемешанные растворы добавляют предварительно (за сутки) замоченный пигмент и разводят водой до объема 10 л. Состав процеживают через вибросито с 900 отв/см<sup>2</sup></p> <p>2. Известь гасят и в момент сильного тепловыделения в нее вливают олифу для образования известкового мыла, повышающего прочность пленки и ее клеящую способность. В полученный состав вводят предварительно замоченный (за 24 ч) пигмент, после чего добавляют воду до объема 10 л. Состав процеживают через вибросито с 900 отв/см<sup>2</sup></p>
<p><b>Клеевая окраска</b></p> <p>1. Окрасочный состав на животном клее</p>	<p>1. Мел — 3 кг, костный клей (плиточный) — 0,12, пигменты (ориентировочно) — 0,3—0,4 кг, вода — до рабочей густоты</p>	<p>1. Мел и пигменты (каждый в отдельности) замачивают в воде до сметанообразного состояния. Замоченные пигменты пропускают через краскотерку и из них готовят</p>
<p>2. Окрасочный состав на составном клее</p> <p>3. Эмульсионный окрасочный состав</p>	<p>2. Мел—3 кг, клей составной (1 мас. ч. костного и 3 мас. ч. растительного клея) — 0,12 кг, пигменты — 0,3—0,4 кг, вода — около 2,5 л</p> <p>3. Эмульсионная грунтовка (см. табл. 11) — 10 л, меловая паста с пигментами — до рабочей густоты</p>	<p>ляют окрасочную пасту. В приготовленную окрасочную пасту добавляют 20%-ный раствор костного клея. Клеевой раствор нужно вводить в окрасочный состав перед его употреблением небольшими порциями тщательно перемешивая. Состав процеживают через вибросито с 900 отв/см<sup>2</sup></p> <p>2. То же, но вместо костного клея применяют клей, состоящий из 1 мас. ч. костного клея и 3 мас. ч. растительного клея</p> <p>3. Мел и пигменты (раздельно) замачивают в воде, доводя до сметанообразного состояния, после чего их перетирают на краскотерке и затем смешивают для получения пасты необходимого цвета. Далее в эмульсионную грунтовку при интенсивном перемешивании добавляют цветную меловую пасту. Приготовленный окрасочный состав перетирают на краскотерке (СО-1 или О-10А) и пропускают через вибросито СО-3А (О-26А) с 900 отв/см<sup>2</sup></p>



го шпаклевания одним из шпаклевочных составов (см. табл. 10).

3.14. Шпаклевочные составы, содержащие гипс, готовят непосредственно на месте производства работ (из-за быстрого схватывания гипса).

3.15. Шпаклевочный состав наносят на поверхность тонким слоем (не более 0,5 мм) деревянным или резиновым шпателем. Зашпаклеванную поверхность после высыхания шлифуют пемзой или шлифовальной шкуркой.

3.16. Продолжительность высыхания шпаклевочных составов, содержащих гипс, 2—4 ч, остальных 18—24 ч.

3.17. Перед окраской зашпаклеванную поверхность грунтуют разбавленной краской один или два раза. Вторую грунтовку выполняют составом с подцветкой. Для окраски рекомендуется применять водные составы, указанные в табл. 12.

3.18. В процессе работы окрасочные составы нужно периодически перемешивать. При загустении краски следует разводить водой.

3.19. Краски наносят на поверхность кистями, валиками, ручными краскопультами СО-20А (С-536А) или электрокраскопультами СО-61 и СО-22.

Поверхности, грунтованные два или три раза, можно окрашивать за один раз. При недостаточной укрывистости колера окраску производят за два раза.

3.20. Расход клеевых и известковых красок 250—350 г/м<sup>2</sup>.

Т а б л и ц а 13

Последовательность выполнения операций	Операция	Вид окраски		
		клеевая		известковая
		простая	улучшенная	
1	Размывка набела	+	+	+
2	Снятие набела	+	+	+
3	Расшивка трещин	—	+	+
4	Первая грунтовка	+	+	+
5	Частичная подмазка	—	+	+
6	Шлифовка подмазанных мест	—	+	+
7	Вторая грунтовка	—	+	—
8	Окраска	+	+	+

Примечание. Знаком «плюс» показаны операции, подлежащие выполнению при подготовке и окраске поверхностей.

3.21. Последовательность операций, выполняемых при окраске стен и потолков, ранее окрашенных водными составами, приведена в табл. 13, а при окраске вновь оштукатуренных поверхностей — в табл. 14.

Таблица 14

Последовательность выполнения операций	Операция	Виды окраски		
		клеевая		известковая
		простая	улучшенная	
1	Очистка	+	+	+
2	Смачивание водой	—	—	+
3	Сглаживание	+	+	+
4	Расшивка трещин	—	+	+
5	Первая грунтовка	+	+	+
6	Частичная подмазка	—	+	+
7	Шлифовка подмазанных мест	—	+	+
8	Вторая грунтовка	—	+	—
9	Окраска	+	+	+

Примечание. Знаком «плюс» показаны операции, подлежащие выполнению при подготовке и окраске поверхностей.

#### Б. ОКРАСКА ОШТУКАТУРЕННЫХ И БЕТОННЫХ ПОВЕРХНОСТЕЙ МАСЛЯНЫМИ И СИНТЕТИЧЕСКИМИ ВОДОЭМУЛЬСИОННЫМИ КРАСКАМИ

3.22. Для окраски оштукатуренных и бетонных поверхностей рекомендуется применять масляные, поливинилацетатные ВА-27, стиролбутадиеновые КЧ-26 и полимеризвестковые ПВА краски.

3.23. Для приготовления полимеризвестковых и других составов, применяемых при окрасочных работах, рекомендуется использовать следующие материалы:

- поливинилацетатную дисперсию, ГОСТ 18992--73
- природный комовый и молотый мел, ГОСТ 1498—64
- костный клей, ГОСТ 2067—71
- сиккатив, ГОСТ 1003—41
- строительную известь, ГОСТ 9179—70
- пылевидный кварц (маршалит), ГОСТ 9077—59
- кремнийорганическую гидрофобизирующую жидкость ГКЖ-10
- и ГКЖ-11, МРТУ 6-02-271-63
- портландцемент, ГОСТ 10178—62
- редоксайд, ТУ МХП 323—56
- умбру, ОСТ НКТП 7818—757

Шпаклевка	Назначение	Рецептура, %	Время высыхания, ч	Срок хранения	Способ изготовления
Клеемасляная	По штукатурке под масляную, поливинилацетатную ВА-27 и стиролбутадиеновую КЧ-26 окраски	Олифа-оксоль — 5, мел — 70, сухой столярный клей — 2,5, вода — 22,5	24	24 ч	Изготавливают централизованно (на заводе или в колерных мастерских). Вначале готовят 10%-ный раствор клея. В эмульсатор загружают олифу и при перемешивании вводят клеевой 10%-ный раствор для образования эмульсии. В приготовленную эмульсию при тщательном перемешивании всыпают просеянный мел. Полученный состав пропускают через краскотерку
Масляная	По дереву под поливинилацетатную ВА-27, стиролбутадиеновую КЧ-26 и масляную окраски	Олифа-оксоль — 18, сухой костный клей — 2, мел — 70,4, хозяйственное мыло — 0,8, скипидар или сиккатив — 0,8, вода — 8	24	3 сут	Изготавливают централизованно (на заводе или в колерных мастерских). Олифу загружают в эмульсатор и при непрерывном перемешивании добавляют клеевой раствор с мылом. В полученную эмульсию добавляют сиккатив и часть мела. Смесь тщательно перемешивают до получения однородной массы, затем добавляют оставшееся количество мела и пропускают полученный состав через краскотерку
Полимеризованная известковая шпаклевка ПВА	По штукатурке и бетону под полимеризованную известковую окраску	Поливинилацетатная пластифицированная (50%-ная) дисперсия — 14,7, извест-	4—6	2 мес	Изготавливают централизованно (на заводе или в колерных мастерских). Маршалит просеивают через сито № 06, известковое тесто протирают через сито № 06 или пе-

		ковое тесто — 19, пылевидный кварц (маршалит) — 60, гидрофобизирующая жидкость ГКЖ-10 или ГКЖ-11 (20%-ный раствор) — 0,3 вода — 6			ретируют на дисковой или валковой краскотерке. В замесочную машину заливают небольшое количество воды для смачивания маршалита и пускают в ход мешалку. Затем при работающей мешалке постепенно загружают маршалит, известковое тесто, поливинилацетатную дисперсию и доливают воду до получения пастообразной консистенции. Состав перемешивают до получения однородной массы (не менее 5 мин), а затем выгружают на дисковую или трехвалковую краскотерку и перетирают. Готовую шпаклевку выгружают в деревянные бочки
Полимеризованная известково-цементная шпаклевка ПВА	Для сырых поверхностей по штукатурке и бетону под полимеризованную известковую окраску	Полимеризованная известково-цементная шпаклевка — 83,4, цемент — 16,6	4—6	6—8 ч	Шпаклевку готовят на месте производства работ, добавляя в полимеризованную известково-цементную шпаклевку цемент. Цемент предварительно просеивают через сито № 1 и замачивают водой в соотношении 1:0,5. Полученную полимеризованную известково-цементную шпаклевку ПВА при необходимости разбавляют водой
Известково-цементная гидрофобная шпаклевка	Для сырых поверхностей по штукатурке и бетону под поливинилацетатную ВА-27 и стиролбутадиеновую КЧ-26 окраски	Известковое тесто (50%-ное) — 54,5, портландцемент — 45, гидрофобизирующая жидкость ГКЖ-10 или ГКЖ-11 — 0,5	4—6	6—8 ч	Изготавливают на месте производства работ. Предварительно просеянный через сито № 1 цемент смешивают с известковым тестом, протертым через сито № 06, и в смесь вводят 3%-ный раствор ГКЖ. Все тщательно перемешивают, при необходимости добавляют воду до получения шпаклевки малярной консистенции

сухую охру, ГОСТ 8019—71  
естественную сухую мумию, ОСТ НКТП 3707  
синий сухой ультрамарин, ОСТ НКТП 3160  
железный сухой сурик, ГОСТ 8135—62  
техническую окись хрома, ГОСТ 2812—73  
поливинилацетатную краску ВА-27 и стиролбутадиеновую  
краску КЧ-26, ГОСТ 11000—64  
масляные краски, готовые к употреблению, ГОСТ 10503—71  
густотертые масляные краски, ГОСТ 695—67  
олифу-оксоль, ГОСТ 190—68  
натуральную олифу, ГОСТ 7931—56  
уайт-спирит, ГОСТ 3134—52  
водный технический аммиак, ГОСТ 9—67  
скипидар, ГОСТ 1571—66  
хозяйственное мыло, 8252—56

3.24. Вновь оштукатуренные и бетонные поверхности, подлежащие окраске, очищают от пыли, грязи, брызг и потеков раствора; мелкие трещины расшивают с последующей подмазкой.

3.25. Поверхности, ранее окрашенные известковыми и клеевыми красками, полностью очищают от старой краски.

3.26. Поверхности, ранее окрашенные масляными или синтетическими красками, очищают только от непрочной старой окраски. Прочную окраску моют сначала мыльной или аммиачной водой (3—5%-ным раствором), а затем чистой водой.

3.27. Участки, на которых имеются пятна сырости и ржавчина, обрабатывают 3%-ным раствором гидрофобизирующей кремнийорганической жидкости ГКЖ-10 или ГКЖ-11 (товарный продукт разводят водой в 6—7 раз) и затем шпаклюют. Применять для обработки купоросный грунт не допускается.

3.28. Поверхности, ранее оклеенные обоями, очищают от обоев и подклейки и перетирают известковым или известково-гипсовым раствором.

3.29. Подготовленные к окраске поверхности грунтуют: под масляную окраску — олифой или эмульсией на ее основе; под синтетические водоземulsionные краски — дисперсией ПВА или латексом СКС-65, разбавленными водой в соотношении 1 : 4, или краской, разбавленной водой в соотношении 1 : 1.

3.30. Поливинилацетатная дисперсия (ПВА) и латекс СКС-65 изготавливают в заводских условиях. Их поставляют на объект в виде концентрированных водных растворов или эмульсий, которые на рабочем месте разводят водой.

Таблица 16

Краска	Рецептура, мас ч	Вязкость при 20°C по вискозиметру ВЗ-4, с	Время высыхания, ч	Способ изготовления
Масляная	—	80—140	24	Изготавливают на заводе
Поливинилацетатная ВА-27	—	80	2—4	То же
Стиролбутадиеновая КЧ-26	—	40	2—4	»
Полимеризвестковая ПВА	Дисперсия поливинилацетатная пластифицированная (50%-ная) — 14, известковое тесто — 56, гидрофобизирующая жидкость ГКЖ-10 или ГКЖ-11—3, пигмент (в среднем) — 7, вода — 20	20—25	2—4	Изготавливают централизованно (на заводе или в колерных мастерских). Краску готовят в смесителе, представляющем собой стальной цилиндр, снабженный пропеллерной мешалкой. Вначале в смеситель загружают дисперсию ПВА, затем при работающей мешалке постепенно вводят кремнийорганическую жидкость ГКЖ-10 или ГКЖ-11, перетертые на дисковой или 3-валковой краскотерке 50%-ное известковое тесто и пигментные пасты. Готовую краску фильтруют через сито с 900 отв/см <sup>2</sup> и разливают в деревянные бочки или оцинкованные бидоны

3.31. Грунтовочные составы наносят на поверхность кистями или валиками.

3.32. Продолжительность высыхания олифы и эмульсии на ее основе 24 ч, остальных грунтовок 2—4 ч.

3.33. Расход грунта под шпаклевку 100—150 г/м<sup>2</sup>.

3.34. После грунтовки поверхность выравнивают шпаклевочными составами. Виды шпаклевочных составов под окраску масляными и водоэмульсионными красками приведены в табл. 15.

3.35. Толщина шпаклевочного слоя при однослойном нанесении не должна превышать: для масляных шпаклевок 0,5 мм, для остальных шпаклевок 1 мм.

При необходимости получения слоя большей толщины шпаклевку наносят в несколько приемов, причем каждый последующий слой накладывают только после полного высыхания предыдущего.

3.36. Расход шпаклевки на 1 м<sup>2</sup> поверхности: полимеризвестковой и полимеризвестково-цементной 700—750 г, остальных 300—400 г.

3.37. Шпаклевочный слой после высыхания шлифуют пемзой или шлифовальной шкуркой.

3.38. Для окраски подготовленной поверхности могут быть применены масляные или водоэмульсионные краски (табл. 16).

3.39. Синтетические водоэмульсионные краски (поливинилацетатные ВА-27, стиролбутадиеновые КЧ-26, полимеризвестковые ПВА) поставляют на объект в готовом для употребления виде. При загустевании краски разводят водой.

Масляные краски поступают с завода-изготовителя готовыми к употреблению или в виде густотертой краски, которую разводят олифой или масляной эмульсией (эмульсионным разбавителем) до нужной вязкости. Количество олифы или масляной эмульсии, которое необходимо добавить, составляет 20—30% массы густотертой краски. Густотертые краски рекомендуется разводить в колерных мастерских.

3.40. Перед окраской масляными, поливинилацетатными ВА-27 и стиролбутадиеновыми КЧ-26 красками зашпаклеванную поверхность грунтуют соответствующей разбавленной краской: водоэмульсионные краски разбавляют водой, масляные — олифой (в соотношении 1:1). В состав масляной грунтовки добавляют раство-

Таблица 17

Последовательность выполнения операций	Операция	Вид окраски	
		простая	улучшенная
1	Очистка	+	+
2	Сглаживание поверхности	+	+
3	Расшивка трещин	+	+
4	Проолифка (для масляных красок) или грунтовка	+	+
5	Частичная подмазка с грунтовкой подмазанных мест	+	+
6	Шлифовка подмазанных мест	+	+
7	Сплошное шпаклевание	—	+
8	Шлифовка	—	+
9	Грунтовка	—	+
10	Флейцевание	—	+
11	Шлифовка	—	+
12	Первая окраска	+	+
13	Флейцевание	—	+
14	Шлифовка	—	+
15	Вторая окраска	+	+
16	Флейцевание или торцевание	—	+

Примечания: 1. Знаком «плюс» показаны операции, подлежащие выполнению при подготовке и окраске поверхностей.

2. Флейцевание или торцевание производится только при окраске кистью.

ритель (скипидар, уайт-спирит) в количестве 0,07—0,1 мас. ч.

3.41. Полимеризвестковые краски ПВА наносят без предварительного грунтования поверхности.

3.42. Краски перед употреблением тщательно перемешивают и процеживают через сито № 2 (900 отв/см<sup>2</sup>). В процессе работы краски также нужно периодически перемешивать.

3.43. Окраску выполняют за два раза. Вторая окраска может производиться только после полного высыхания первой.

3.44. Расход красок на 1 м<sup>2</sup> поверхности: водоземulsionных (ВА-27, КС-26) 350 г, полимеризвестковых 400—450 г.

3.45. Последовательность выполнения операций при окраске масляными и синтетическими водоземulsionными красками оштукатуренных и бетонных поверхностей

Таблица 18

Последовательность выполнения операций	Операция	Вид окраски		
		масляными красками	синтетическими вододисперсионными красками	
			ВА-27 и КЧ-26	полимеризованными ПВА
1	Расчистка от непрочной старой краски	+	+	+
2	Промывка поверхности с прочной старой краской	+	+	+
3	Проолифка (для масляных красок) или грунтовка расширенных участков	+	+	+
4	Частичная подмазка с грунтовкой подмазанных мест	+	+	+
5	Шлифовка подмазанных мест	+	+	+
6	Грунтовка разбавленной краской зашпаклеванных участков	+	+	—
7	Флейцевание	+	+	—
8	Шлифовка	+	—	—
9	Первая окраска	+	+	+
10	Флейцевание	+	+	+
11	Шлифовка	+	—	—
12	Вторая окраска	+	+	+
13	Флейцевание или торцевание	+	+	+

Примечания: 1. Знаком «плюс» показаны операции, подлежащие выполнению при подготовке и окраске поверхностей.

2. При небольшой площади расчистки и хорошем состоянии старого покрытия зашпаклеванные участки рекомендуется подкрашивать в тон старой краски.

3. Флейцевание или торцевание производится только при окраске кистью.

приведена в табл. 17, при окраске ранее окрашенных поверхностей — в табл. 18.

## В. ОКРАСКА ДЕРЕВЯННЫХ ОКОННЫХ ПЕРЕПЛЕТОВ И ДВЕРЕЙ

3.46. Деревянные оконные переплеты и двери окрашивают масляными, поливинилацетатными (ВА-27) или стиролбутадиеновыми (КЧ-26) красками.

3.47. Материалы, применяемые для окрасочных работ, должны соответствовать ГОСТам.

3.48. На подлежащих окраске новых деревянных по-



верхностях вырубают сучки и засмолы на глубину 2—3 мм и устраняют заусенцы и отколы. Влажность древесины перед окраской не должна превышать 12%.

3.49. Деревянные поверхности, ранее окрашенные масляными и синтетическими красками, расчищают только от непрочной старой окраски; остающуюся прочную окраску отмывают от загрязнения сначала теплой мыльной или аммиачной водой (3—5%-ным раствором), а затем чистой водой.

3.50. Грунтовочные, шпаклевочные и окрасочные составы, применяемые для окраски деревянных оконных переплетов и дверей, их рецептуры, технология изготовления и нанесения приведены в части Б настоящей главы.

Т а б л и ц а 19

Последовательность выполнения операций	Операция	Деревянные поверхности	
		ранее окрашенные масляными или синтетическими красками	новые
1	Расчистка от непрочной старой окраски	+	—
2	Промывка поверхности с прочной старой окраской	+	—
3	Очистка от пыли и грязи	+	+
4	Вырезка сучьев и засмолов	—	+
5	Проолифка (при масляной окраске) или грунтовка	+	+
6	Шпаклевание расчищенных участков	+	—
7	Местное шпаклевание отдельных неровностей и выбоин	—	+
8	Шлифовка зашпаклеванных участков	+	+
9	Сплошное шпаклевание	—	+
10	Шлифовка шпаклевки	—	+
11	Грунтовка разбавленной краской расчищенных мест	+	—
12	Грунтовка разбавленной краской всей поверхности	—	+
13	Первая окраска	+	+
14	Вторая окраска	+	+

Примечание. Знаком «плюс» показаны операции, подлежащие выполнению при подготовке и окраске поверхностей.

3.51. Последовательность выполнения операций при окраске деревянных оконных переплетов и дверей приводится в табл. 19.

#### Г. ОКРАСКА ДОЩАТЫХ ПОЛОВ

3.52. Для окраски дощатых полов рекомендуется применять специальные масляные краски (ГОСТ 8866—58), эмалевые краски для полов П-6, П-8 (ТУ МХП ОЩ-269-54) и П-9 (СШУ 30-12405-62).

3.53. Поверхность пола перед окраской выравнивают шпаклеванием с предварительным грунтованием. Применяемые шпаклевочные и грунтовочные составы указаны в табл. 20.

Т а б л и ц а 20

Краска	Грунтовка	Шпак- левка	Время высыхания, ч				
			грун- товки	шпак- левки	грун- товки, раз- бавлен- ной крас- кой	пер- вого окра- соч- ного слоя	вто- рого окра- соч- ного слоя
Масляная	Олифа натураль- ная (ГОСТ 7931—56)	Масляная	48	24	24	24	48
Эмалевая для пола П-6, П-8, П-9	То же	ПФ-00-2 (ГОСТ 10277— 62)	48	24	—	16—18	24

3.54. Ранее окрашенные деревянные поверхности перед окраской очищают только от непрочной старой окраски. Оставшийся слой краски промывают сначала теплой мыльной или аммиачной водой (3—5%-ным раствором), а затем чистой водой. Поверхность после промывки водой должна быть высушена.

3.55. Полы из неокрашенных ранее или новых досок допускается окрашивать при влажности древесины не более 12%.

3.56. Перед отделкой дощатый пол сплачивают, заделывают швы между досками шпаклевочным составом и олифят всю поверхность вновь уложенных досок или очищают от старой краски отдельные участки старого пола.

3.57. После полного высыхания грунтовочного слоя поверхность пола или отдельные очищенные участки шпаклюют шпаклевочным составом (см. табл. 15). Число шпаклевочных слоев определяют в зависимости от состояния поверхности. При незначительной площади участков, очищенных от старой краски, их можно шпаклевать в один слой. Не окрашенные ранее доски пола шпаклюют по всей поверхности за 2—3 раза, причем каждый слой после его твердения и высыхания шлифуют.

3.58. Подготовленные к окраске масляными красками полы грунтуют разбавленной краской и после высыхания грунтовочного слоя окрашивают за два раза. Каждый последующий слой краски должен наноситься после полного высыхания предыдущего.

Сиккатив допускается добавлять в окрасочные составы только для первых слоев окраски.

3.59. Краски всех видов перед применением должны быть тщательно перемешаны и процежены через сито № 2 (900 отв/см<sup>2</sup>). При загустевании краски разбавляют: масляные — олифой, уайт-спиритом, скипидаром; эмали П-6 и П-8 — скипидаром; эмаль П-9 — скипидаром, уайт-спиритом.

3.60. Расход масляной краски составляет 150 г/м<sup>2</sup>, эмалевой П-6, П-8 и П-9 — 200—220 г/м<sup>2</sup>.

#### Д. ПОКРЫТИЕ ПАРКЕТНОГО ПОЛА ЛАКОМ

3.61. Для покрытия паркетных полов рекомендуется применять лак МЧ-26 (ТУ МГУХП 44-58).

3.62. Перед применением лака в него добавляют отвердитель — 7%-ный раствор соляной кислоты. Для первого слоя отвердитель добавляют в количестве 5%, для второго слоя — в количестве 10% массы лака. Отвердитель вводят в лак непосредственно перед употреблением.

3.63. Перед покрытием лаком паркетные полы должны быть проциклеваны и полностью очищены от пыли.

3.64. Лак наносят за два раза. Второй слой лака наносят не ранее чем через 4 ч после нанесения первого слоя.

3.65. Работать с лаком МЧ-26 допускается только в проветриваемых помещениях.

3.66. Расход лака 180 г/м<sup>2</sup>. Время высыхания каждо-

го слоя лака при температуре 18—23°C составляет 2—3 ч.

### Е. ОКРАСКА МЕТАЛЛИЧЕСКИХ ПОВЕРХНОСТЕЙ ПРИБОРОВ И ТРУБ САНТЕХНИЧЕСКИХ УСТРОЙСТВ

3.67. Приборы и трубы санитарно-технических устройств окрашивают масляными и алкидными красками и эмалями.

3.68. Металлические поверхности перед окраской очищают от ржавчины, жировых пятен, непрочной старой окраски, окалины.

3.69. Неокрашенные металлические поверхности, а также очищенные участки ранее окрашенных поверхностей тщательно грунтуют. При необходимости отдельные расчищенные участки и выбоины шпаклюют.

3.70. Для грунтовки и шпаклевания металлических поверхностей применяют олифу (ГОСТ 7931—56 или ГОСТ 4056—63) и масляную шпаклевку ПФ-00-2 (ГОСТ 10277—62).

3.71. Подготовленные к окраске поверхности окрашивают за 1—2 раза в зависимости от укрывистости краски.

3.72. Расход масляных красок 350—370 г/м<sup>2</sup>, алкидных красок и эмалей 220—300 г/м<sup>2</sup>. Загустевшие алкидные краски разводят уайт-спиритом.

3.73. Последовательность выполнения операций при окраске металлических поверхностей указана в табл. 21.

Таблица 21

Последовательность выполнения операций	Операция	Вид окраски	
		простая	улучшенная
1	Очистка	+	+
2	Проолифка или грунтовка	+	+
3	Частичная подмазка с проолифкой подмазанных мест	+	+
4	Шлифовка подмазанных мест	+	+
5	Сплошная шпаклевка	—	+
6	Шлифовка	—	+
7	Первая окраска	+	+
8	Вторая окраска	+	+

Примечание. Знаком «плюс» показаны операции, подлежащие выполнению при подготовке и окраске поверхностей.

## Контроль качества

3.74. Приемку малярных работ производят после полной просушки красочного слоя.

3.75. Окрашенные поверхности должны быть однотонны, без пропусков, тщательно растушеваны. Не допускается, чтобы на окрашенных поверхностях имелись пятна, потеки, брызги, пузыри, вздутия, отслаивания покрасочной пленки, трещины, волоски от кисти, просвечивание нижележащих слоев, непрокрашенные места. Наличие следов кисти допускается только при простой окраске водными составами и лишь в том случае, если они не заметны на расстоянии 3 м от окрашенной поверхности.

3.76. Филенки должны быть одинаковой ширины на всем протяжении и не иметь видимых стыков и потеков краски. Они должны четко и ровно разделять окрашенную поверхность на части.

## Ж. ОКЛЕЙКА СТЕН ОБОЯМИ

3.77. Обойные работы выполняют после окончания в отделяемом помещении всех окрасочных работ, за исключением второй окраски столярных изделий и полов.

3.78. Обои наклеивают только на ровные и сухие поверхности. Влажность поверхностей не должна превышать для древесины 12%, для остальных материалов 8%.

3.79. Для оклейки стен используются обои, соответствующие ГОСТ 6810—65.

3.80. Для приклеивания обоев рекомендуется применять составы, указанные в табл. 22.

3.81. Для приготовления клеящих составов применяют следующие материалы:

костный клей, ГОСТ 2067—71  
медный купорос, ГОСТ 2142—67  
ржаную муку, ГОСТ 7045—54  
пшеничную муку, ГОСТ КЭСНК—8471/269  
картофельный крахмал, ГОСТ 7699—68  
натриеву соль карбоксиметилцеллюлозы, ТУ 596-54  
молотый мел, ГОСТ 1498—64

3.82. Перед оклейкой обоями поверхности стен и перегородок просушивают, очищают от старых обоев и пыли, проклеивают клейстером и оклеивают бумагой.

Наименование клея и его назначение	Рецептура	Способ приготовления
Клейстер для проклейки стен	Ржаная или пеклеванная мука — 1,5 кг, костный клей (10%-ный раствор) — 1 л, вода — до 10 л	Просеянную муку разводят в 2 л чуть теплой воды, не допуская образования комков, и затем заваривают кипятком при непрерывном помешивании. Отдельно приготовленный 10%-ный раствор костного клея подогревают до кипения и вливают в приготовленный мучной клейстер. Клейстер процеживают через сито с 625 отв/см <sup>2</sup> или марлю.
Клейстер для оклейки макулатурой	Пшеничная или пеклеванная мука — 1,2 кг, костный клей (10%-ный раствор) — 1 л, вода — до 10 л	То же
Клейстер для оклейки прос- тымн обоями	Ржаная или пеклеванная мука 1,2—1,5 кг, вода — до 10 л	Муку разводят в теплой воде, а затем заваривают кипятком при непрерывном перемешивании.
То же	Пыль ржаной муки — 1,5 кг, медный купорос (в порошке) — 15 г, вода — до 10 л	Муку разводят в теплой воде и заваривают кипятком при непрерывном перемешивании. В период варки клейстера в него вводят медный купорос, предварительно разведенный в горячей воде. Густой клейстер разводят кипяченой водой и процеживают через марлю или сито с 625 отв/см <sup>2</sup> .
Клейстер для оклейки обоя- ми улучшенного качества	Пыль пшеничной муки или картофельный крахмал — 1,5 кг, медный купорос (в порошке) — 15 г, вода — до 10 л	То же

Наименование клея и его назначение	Рецептура	Способ приготовления
<p>Синтетический клей КМЦ № 1 для наклеивания обоев по бетонным, гипсобетонным, оштукатуренным, деревянным и другим поверхностям</p>	<p>Клей КМЦ (при 20%-ной влажности) — 4 мас. ч., вода — 96 мас. ч.</p>	<p>В емкость наливают необходимое количество воды (18—30°C) и при постоянном перемешивании засыпают клей КМЦ. Состав выдерживают 12 ч до набухания и полного растворения клея. Вязкость 25—30 с по ВЗ-4 при <math>t=18-20^{\circ}\text{C}</math>. Расход клея на 1 м<sup>2</sup> поверхности 150 г</p>
<p>Синтетический клей КМЦ № 2 для проклейки поверхностей и наклеивания макулатуры</p>	<p>На 1 л клея, приготовленного, как и предыдущий, добавляют при перемешивании 200 г сухого тонкомолотого мела или 260 г меловой пасты</p>	<p>Наполнитель добавляют в клей перед началом работы. Вязкость клея рабочей консистенции 35—50 с по ВЗ-4 при <math>t=18-20^{\circ}\text{C}</math>. Расход клея на 1 м<sup>2</sup> поверхности 250—300 г</p>

3.83. При оклейке простыми обоями стен и перегородок, имеющих гладкую поверхность, например панелей кассетного производства, предварительно оклеивать стены бумагой (макулатурой) не обязательно.

3.84. Поверхности, облицованные листами сухой штукатурки, оклеивают обоями непосредственно по поверхности листов. При этом листы сухой штукатурки предварительно проклеивают клейстером. Швы между листами, а также дефектные места (срыв слоя картона и др.) предварительно зашпаклевывают, зачищают и оклеивают бумагой.

3.85. Деревянные рубленые стены допускается оклеивать обоями не ранее чем через год после строительства дома. Перед оклейкой деревянные стены оштукатуривают или обивают картоном. Куски картона должны быть прибиты впритык обойными или толевыми гвоздями. Во избежание появления ржавых пятен на обоях шляпки гвоздей нужно замазать шпаклевкой или покрыть шеллачным лаком. Стыки между кусками картона шпаклюют или заклеивают бумажными полосками.

3.86. На старые обои разрешается наклеивать новые только в том случае, если старые обои прочно держатся на поверхности и не имеют следов отслаивания по кромкам или вздутий. Плохо держащиеся обои должны быть удалены.

3.87. При оклейке поверхностей, ранее окрашенных клеевыми, известковыми или казеиновыми красками, следует полностью удалить набелы. Масляную окраску удаляют лишь в случае, если она имеет значительные отслоения и дефекты. Очищенные места выравнивают шпаклевкой.

3.88. Щели между стеной и плинтусом или дверными наличниками тщательно заделывают. Заклеивать эти места обоями не допускается.

3.89. Кромки обоев в зависимости от сорта обоев и способа наклейки должны быть обрезаны с одной или с двух сторон. Простые обои обычно наклеивают внахлестку, обои среднего и высшего сорта — впритык; поэтому в первом случае кромки следует обрезать с одной стороны, во втором — с двух.

3.90. При наклейке обоев внахлестку кромка накладываемого полотнища обоев должна быть обращена к свету, поэтому у полотнищ обоев, предназначенных для оклейки стены, расположенной слева у окна, обрезают



правую кромку, а для оклейки стены, расположенной справа от окна, — левую кромку.

Перед обрезанием кромок обоев необходимо убедиться в однородности обоев по цвету и в отсутствии брака. При нарезании полотен следят за тем, чтобы рисунок обоев при стыковании совпадал.

3.91. Производство работ по подготовке, обработке и оклейке поверхностей обоями в зависимости от рода поверхностей и вида обоев должно состоять из операций, указанных в табл. 23.

3.92. Оклейку стен обоями внахлестку следует начинать от угла комнаты, находящегося у стены с окном.

Таблица 23

Операция	Род поверхности и вид обоев					
	по монолитной штукатурке и бетону		по листам сухой штукатурки		по дереву	
	простые и средней плотности	тисненые и плотные	тисненые и плотные	простые и средней плотности	тисненые и плотные	простые и средней плотности
Очистка от набелов верху стен	+	+	+	+	—	—
Прочистка поверхностей	+	+	—	—	—	—
Обивка картоном	—	—	—	—	+	+
Оклейка стыков	—	—	+	+	+	+
Проклейка поверхностей	+	+	+	+	+	+
Подмазка неровностей	+	+	+	+	+	—
Шлифовка подмазаных мест пемзой	—	+	+	+	+	—
Оклейка макулатурой	+	+	—	—	+	+
Шлифовка пемзой	—	+	—	—	+	—
Оклейка обоями:						
внахлестку	+	—	—	+	—	+
впритык	—	+	+	—	+	—

Примечания: 1. Знаком «плюс» помечены операции, подлежащие выполнению при соответствующем виде обоев.

2. Макулатуру под простые и среднего сорта обои наклеивают внахлестку, под обои высоких сортов — впритык.

При наклеивании впритык оклейку обоями можно начинать от любого угла. Не допускается заклеивать углы комнат одним полотном обоев.

3.93. При наклеивании обоев свободную кромку первого полотнища приклеивают по отвесу. Для этого следует выверить по отвесу угол и наметить вертикальную линию, по которой надо наклеивать первое полотнище. Наклеенное полотнище тщательно разглаживают волосяной щеткой до полного удаления морщин и пузырей.

Излишки обоев у карнизов, плинтусов, дверных наличников, в углах при перекосах поверхности, у откосов окон, ниш радиаторов и в других местах обрезают сразу же после наклейки полотнищ.

Обои рекомендуются наклеивать с запуском под наличники и плинтусы. Заклеивать обоями кромки наличников и плинтусов не допускается.

3.94. После оклейки стен обоями верх полотнищ обоев закрывают бордюром, наклеиваемым строго горизонтально на расстоянии 5—10 см от потолка. В низких помещениях допускается оклеивать стены обоями без бордюра.

3.95. Поверхности стен, оклеенные обоями, необходимо просушить. Чтобы избежать образования морщин, складок, трещин и разрывов обоев нельзя допускать интенсивного обогрева стен и воздействия на них сквозняков.

3.96. Ремонт поврежденных участков обоев производят следующим образом:

отставшие кромки обоев очищают шкуркой и подклеивают вновь;

загрязненные или порванные на небольшой площади обои вырезают и на их место подклеивают новые куски, точно подобранные по сорту, рисунку, цвету и оттенку.

## Контроль качества

3.97. Поверхности, оклеенные обоями, не должны иметь пузырей, пятен, перекоса полотнищ, морщин и отслоений от основания.

3.98. Обои должны быть приклеены вдоль карнизов, наличников, плинтусов, а также возле ниш центрального отопления, около роликов, штепсельных розеток и выключателей электропроводки и т. п. без пропусков, доклеек и отслоений.

3.99. Отдельные полотнища обоев на поверхности стены не должны выделяться по цвету.

3.100. Рисунки на стыках должны быть пригнаны точно с допусками не более 0,5 мм.

3.101. Места соединения обоев при наклейке их впритык не должны быть заметны на расстоянии до 3 м.

3.102. При наклейке обоев внахлестку кромка полотнища должна быть обращена к свету, в сторону окон.

## 4. РЕМОНТ ПОЛОВ

### А. ДОЩАТЫЕ ПОЛЫ

4.1. При текущем ремонте дощатых полов выполняют следующие работы:

мелкий ремонт дощатых чистых полов со сменой отдельных досок и лаг;

сплачивание дощатых полов после усушки досок;

перестилку чистых полов на небольших участках.

4.2. При ремонте дощатых полов относительная влажность воздуха в помещении не должна превышать 60%.

4.3. Для ремонта верхнего покрытия дощатых полов применяют строганные доски 1-го и 2-го сортов (ГОСТ 8242—63) с пазами и гребнями на боковых кромках, изготовленные из сосны, ели, лиственницы, кедра, пихты, бука, березы, ольхи. Доски с нижней стороны и по кромкам должны быть антисептированы. Влажность древесины досок не должна превышать 12%. Пиломатериал, применяемый для ремонта дощатых полов, должен удовлетворять требованиям СНиП II-V.4-71.

4.4. Для лаг и прокладок используются нестроганные доски 2-го и 3-го сортов (ГОСТ 2695—71 и ГОСТ 8486—66).

4.5. Для звукоизоляционных прокладок под лаги применяют древесноволокнистые изоляционные плиты (ГОСТ 4598—60), имеющие влажность не более 12%, а также минераловатные или стекловолоконные маты и плиты с влажностью 5—8%.

4.6. Антисептирование древесины осуществляется фтористыми антисептическими пастами марок 100 и 200 (составы даны в разделе 13 главы II настоящих Технических указаний).

4.7. Ремонт дощатых полов выполняют в такой последовательности:

разбирают старый разрушенный участок пола; готовят основания под покрытие, укладывают и выравнивают лаги;

подготавливают и прирезают доски; сплачивают доски и крепят их к лагам; строгают поверхность пола; устанавливают плинтусы или галтели.

4.8. Дощатые полы могут быть уложены на грунте по кирпичным столбикам и на междуэтажных перекрытиях (деревянных или железобетонных).

4.9. После разборки пола, поврежденного дереворазрушающими грибами или жуками-точильщиками, зараженную древесину удаляют и сжигают.

4.10. При ремонте полов на грунте подпольное пространство просушивают и проветривают. Лаги укладывают по кирпичным столбикам на деревянные антисептированные прокладки. Между кирпичом и деревянной прокладкой должна быть уложена гидроизоляция в виде двух слоев толя, края которого выпускают из-под прокладок на 30—40 мм и прибивают к ним гвоздями (рис. 4,а).

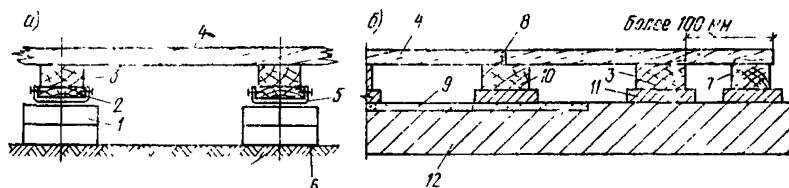


Рис. 4. Конструкция дощатого пола

а — на грунте по кирпичным столбикам; б — на междуэтажном перекрытии из железобетонных плит или панелей; 1 — кирпичный столбик; 2 — гидроизоляция из двух слоев толя; 3 — лаги; 4 — покрытие; 5 — деревянная антисептированная прокладка; 6 — грунт основания; 7 — дополнительная лага при све-се досок более 100 мм; 8 — стык торцов досок; 9 — выравнивающая стяжка; 10 — дополнительная лага под стыком досок; 11 — звукоизоляционная проклад-ка; 12 — несущая конструкция перекрытия

4.11. При ремонте полов на междуэтажном перекрытии из железобетонных плит или панелей под лаги укладывают звукоизоляционные подкладки из древесноволокнистых плит или других материалов, указанных в п. 4.5.

4.12. Звукоизоляционные подкладки применяют в виде сплошных полос шириной 120—150 мм или в виде отдельных подушек шириной 120—150 мм и длиной 200—

250 мм. Древесноволокнистые плиты, применяемые для подкладок, должны быть антисептированы.

4.13. Новые лаги укладывают по уровню в одной плоскости со старыми. Стыки лаг располагают на столбиках или балках междуэтажных перекрытий.

4.14. Доски покрытия пола настилают по лагам. Заменяющие доски по толщине должны быть равны ранее уложенным. При замене нескольких досок каждую из них прибивают к лагам.

4.15. Стыки торцов досок покрытия и торцов с боковыми кромками без шпунтового соединения располагают на дополнительной лаге. В местах, где доски покрытия свешиваются за лагу более чем на 100 мм, под их концы укладывают дополнительную лагу (рис. 4,б).

4.16. Дощатые полы сплачивают сжимами (клиновыми или другими) по 4—5 досок одновременно с двух сторон. При длине досок более 4 м применяют три сжима. После сплачивания, не снимая сжимов, доски прибивают к лагам.

4.17. Для повышения качества сплачивания дощатых полов рекомендуется использовать устройство Д. И. Кротова (приложение 11).

4.18. Для крепления досок к лагам применяют гвозди длиной в 2—2,5 раза больше толщины досок покрытия.

4.19. Согласно СНиП III-V.14-72, не требуется предусматривать вентиляционные отверстия для проветривания подпольного пространства под дощатыми полами, полами из паркетных досок и щитов, а также под полами из древесностружечных плит, расположенными на железобетонных перекрытиях.

4.20. Поверхность отремонтированного участка пола должна быть выровнена острожкой.

### **Контроль качества**

4.21. Применяемые материалы должны удовлетворять соответствующим требованиям СНиП и ГОСТ.

4.22. Отремонтированный пол должен быть устойчивым, не иметь прогибов и колебаний.

4.23. Отклонения поверхности элементов пола от плоскости не должны превышать 2 мм при проверке 2-метровой рейкой.

4.24. Наличие уступов между кромками досок не допускается.

4.25. Зазоры между досками покрытия допускаются в отдельных местах не более 1 мм.

## **Б. ПАРКЕТНЫЕ ПОЛЫ**

4.26. При текущем ремонте паркетных полов выполняют следующие работы:

мелкий ремонт паркетных полов с переклейкой отдельных клепок и постановкой недостающих клепок;

перестилку полов из штучного паркета на небольших участках;

ремонт полов из щитового паркета;

ремонт полов из паркетных досок.

4.27. Ремонт паркетных полов допускается производить только после выполнения в помещении всех работ, связанных с возможностью увлажнения и загрязнения пола. Перед началом ремонта полов помещение просушивают. При ремонте полов относительная влажность воздуха в помещении не должна превышать 60%.

4.28. Для ремонта паркетных полов применяют материалы, указанные в табл. 24.

4.29. Паркетные планки должны иметь гладкую поверхность. Кромки паркета могут быть с пазом и гребнем, только с пазами или с косым фальцем. Пазы, гребни и фальцы должны иметь одинаковый размер на всем протяжении планки. Влажность древесины паркетных планок не должна превышать 10%. Расход паркетных планок на 1 м<sup>2</sup> пола в зависимости от их размеров приведен в табл. 25.

4.30. Паркетные щиты состоят из двух дощатых щитов толщиной 20—22 мм, располагаемых взаимно перпендикулярно и склеенных между собой. Сверху на деревянный щит наклеивают паркетные планки толщиной 8 мм.

4.31. Паркетные доски состоят из двух слоев — верхнего лицевого покрытия и нижней несущей части. Планки лицевого покрытия должны иметь толщину 6—8 мм. Основание из реек хвойных пород древесины должно иметь толщину не менее 19 мм. Общая толщина паркетных досок составляет 25—27 мм, ширина — не более 160 мм.

4.32. Холодная битумная мастика, применяемая для приклеивания паркета, представляет собой смесь раствора битума марки БН-III в бензине с пластификато-

Таблица 24

Материалы	ГОСТ или марка	Размеры, мм		
		длина	ширина	толщина
Паркет штучный	ГОСТ 862—69	150 200 250 300 400 450	30—60 через 5 мм	16—19
Наборный паркет, наклеенный на бума- гу <sup>1</sup>	То же	400; 600	400; 600	8—12
Паркетные доски <sup>2</sup>	»	1200 1800 2400 3000	145; 160	25—27
Щитовой паркет <sup>3</sup>	»	400; 800	400; 800	30
Доски нестроганые	ГОСТ 2695—71	80—100		До 60
Гвозди	ГОСТ 283—63	40—50		1,6—2
Холодная битумная мастика	—	—	—	—
Клей столярный мездровый костный	ГОСТ 3252—46, ГОСТ 2067—71	—	—	—

Примечания: 1. На лицевой поверхности наклеена специальная бумага. Планки имеют размеры: длину 100—200 мм, ширину 20—45 мм, толщину 8—12 мм.

2. Отклонения в размерах допускаются: по длине  $\pm 5$  мм, по ширине  $\pm 3$  мм, по толщине  $\pm 0,5$  мм.

3. Планки покрытия имеют размер: длину 100—200 мм, ширину 20—45 мм, толщину 8 мм.

Т а б л и ц а 25

Ширина, мм	Длина, мм				
	400	300	250	200	150
60	42	56	67	84	112
55	45	61	73	91	122
50	50	67	80	100	134
45	56	74	89	111	148
40	63	84	100	125	167
35	75	96	115	143	191
30	83	110	132	165	222

рами (канифоль или сосновая смола) и наполнителя. В качестве наполнителя используют известь-пушонку или мел в количестве не более 18% по массе от общей массы. Мاستику готовят в заводских условиях и доставляют на объект в герметически закрытой таре. В случае загустевания в холодном состоянии перед употреблением мастику можно разбавить бензином. Срок употребления мастики не ограничен.

Холодную битумную мастику хранят в герметически закрытой таре. В местах хранения битумной мастики запрещается курить и находиться с открытым огнем.

4.33. Ремонт паркетных полов выполняют в такой последовательности:

разбирают разрушенный участок пола. Очищают и сортируют снятые паркетные планки или щиты;

очищают, выравнивают поверхность пола или ремонтируют дощатое основание;

подготавливают основание (настилают бумагу или картон на дощатое основание, грунтуют цементно-песчаное основание, ремонтируют и выравнивают лаги под щиты);

наносят мастику на цементно-песчаное основание и разравнивают ее ровным слоем;

укладывают паркет или паркетные щиты на мастику или дощатое основание с креплением к нему;

строгают и шлифуют (или только шлифуют) поверхности пола;

устанавливают плинтусы или галтели.

4.34. При ремонте паркетных полов применяют паркетные планки, соответствующие по форме, размерам и материалу ранее уложенным.



4.35. Полы из штучного паркета могут быть уложены на сплошное дощатое, бетонное или цементно-песчаное основание. Паркетные щиты и доски можно укладывать по обрешетке из деревянных реек.

4.36. Дощатое основание должно быть ровным из нестроганных антисептированных досок, не имеющих признаков заражения дереворазрушающими грибами и насекомыми, и не иметь зыбкости. Все зараженные участки основания заменяют новыми антисептированными досками из здоровой древесины. Доски или рейки заменяемой части основания должны быть по толщине равными доскам или рейкам старого основания. Влажность древесины основания не должна превышать 12%.

4.37. Поверхность бетонного или цементно-песчаного основания очищают от остатков старой мастики и пыли и выравнивают гипсоцементным или полимерцементным раствором.

4.38. При укладке паркета на дощатое основание, а также при креплении паркетных планок холодной битумной мастикой применяют паркетные планки с пазом и гребнем или только с пазами.

Паркетные планки с пазами соединяют между собой деревянными шпонками, закладываемыми в пазы. Паркетные планки с пазом и гребнем соединяют, вводя гребень одной паркетной планки в паз другой.

4.39. К дощатому основанию паркетные планки крепят гвоздями или столярным клеем. При настилке паркета с помощью гвоздей на деревянное основание укладывают слой картона или два слоя плотной бумаги. Гвозди забивают в паз наклонно с вдавливанием шляпки. В продольный паз забивают по два гвоздя, в поперечный — по одному.

4.40. При ремонте отдельных участков пола новые планки крепят к основанию столярным клеем. Клей, подогретый до температуры 60—70°C, наносят на тыльную поверхность, прани паркетной планки и дощатое основание и приклеивают планки к основанию.

4.41. К бетонному и цементно-песчаному основанию паркетную планку прикрепляют холодной битумной мастикой. Такую мастику разрешается применять только заводского изготовления.

4.42. Битумную мастику наносят на основание ровным слоем толщиной не более 1 мм. Паркетные планки вдавливают в холодную мастику до гребня или вкладного шипа.

4.43. Между планками паркета и стеной оставляют зазор до 15 мм. При ремонте участка пола, прилегающего к стене, и креплении паркетных планок холодной битумной мастикой уложенный паркет временно закрепляют клиньями, забиваемыми в зазор между стеной и крайним рядом паркета. Клинья разрешается убирать только после полного отвердевания мастики.

4.41. Паркетные щиты укладывают по обрешетке из деревянных реек и крепят гвоздями, забиваемыми в кромку щита. Паркетные щиты, имеющие в боковых кромках пазы, соединяют между собой вкладными шпонками. При ремонте щитового паркета, уложенного на цементно-песчаное основание, щиты крепят к нему битумной мастикой.

4.45. Ремонт полов из паркетных досок выполняют аналогично ремонту дощатых полов. При отклеивании отдельных паркетных планок их крепят к основанию столярным или синтетическим клеем.

4.46. Вновь уложенный паркет должен быть на 0,5 мм выше старого.

4.47. Поверхность вновь уложенного пола острагивают, циклюют и отшлифовывают, доводя ее до уровня старого покрытия.

4.48. Зазоры между паркетным полом и стенами перекрывают плинтусом или галтелями.

4.49. Паркетный пол натирают мастикой или покрывают водостойким лаком.

## Контроль качества

4.50. Применяемые для настилки паркетных полов материалы должны соответствовать требованиям ГОСТов (см. табл. 24).

4.51. Наличие уступов между кромками смежных паркетных клепок не допускается.

4.52. Зазоры между смежными паркетными клепками не должны превышать 0,3 мм.

4.53. Отклонение поверхности пола от горизонтальной плоскости допускается менее 2 мм на 2 м длины.

4.54. Просадка паркетных клепок, уложенных на мастику, под сосредоточенной нагрузкой 2000 Н (200 кгс) на площади 30×30 мм через 2 сут не должна превышать 1,5 мм при максимальной температуре нагрева пола, возможной при эксплуатации, а мастика не

Т а б л и ц а 26

Линолеум	ГОСТ или марка	Размеры, мм		Клеящие составы
		ширина	толщина	
Поливинилхлоридный на тканевой основе	ГОСТ 7251—66	1400— 1600	2— 2,5	Мастики КН-2, КН-3
Поливинилхлоридный многослойный безосновный	ГОСТ 14632— 69, ТУ 230-65, ТУ 6-21-66	1400— 1600	1,5— 2,5	Мастики КН-2, КН-3 и резинобитумная мастика
Поливинилхлоридный на тепло- и звукоизолирующей основе	ГОСТ 7251—66	1400— 1600	4—6	На войлочной основе настиляется насухо
Релин	СК	1400— 1600	3—5	Мастики КН-2, КН-3 Резинобитумная мастика
	РБ	1400— 1600	3—5	

Пр и м е ч а н и е. Длина линолеумов всех марок 12 м.

должна выступать из швов на поверхность покрытия.

4.55. Зыбкость основания в полах не допускается.

## В. ПОЛЫ С ПОКРЫТИЕМ ИЗ ЛИНОЛЕУМА

4.56. При текущем ремонте полов с покрытием из линолеума выполняют следующие основные работы:

- перестилку линолеума;
- ремонт отдельных участков заплатами;
- ликвидацию вздутий линолеума.

4.57. Ремонт полов с покрытием из линолеума допускается производить в хорошо просушенном помещении, влажность воздуха в котором не превышает 60%, а температура воздуха на уровне пола должна быть не ниже 10°C. Во время работы с мастикой помещение должно проветриваться.

4.58. Перестилку линолеума следует выполнять в следующих случаях: при отставании линолеума от ос-

Материал	Состав	Примечание
Мастика резино-битумная холодная	Девулканизированная старая резина, битум, кумароновая смола, бензин, рубракс, канифоль, креозотовое масло, асбест	Изготавливают в заводских условиях. Срок годности не ограничен
Кумароно-каучуковый клей КН-2, КН-3	Каучук натуральный, иенден-кумароновая смола, этилацетат, бензин «Калоша», каолин	Изготавливают в заводских условиях, доставляют в герметической упаковке. Срок годности 2 мес
Грунтовочный состав (праймер)	Клей или мастика, этилацетат или бензин «Калоша»	Изготавливают централизованно, доставляют в герметической упаковке
Мастика лаковая шпаклевочная ЛШ-1	Алкидный лак, пигмент, мел, уайт-спирит	Изготавливают в заводских условиях. Срок годности 10—12 мес (в герметической упаковке)
Раствор гипсоцементный	Строительный гипс — 3—4 мас. ч., портландцемент или пуццолановый цемент марки 400—1 мас. ч., гидравлические добавки (трепел или зола), вода — до рабочей консистенции	Доставляют в виде сухой смеси, готовят на месте работ
Раствор полимерцементный	Портландцемент марки 400—1 мас. ч., поливинилацетатная дисперсия — 0,6 мас. ч., мелкий песок — 3 мас. ч., вода — до рабочей консистенции	Приготавливают в объеме, необходимом для работы в течение 1—2 ч

нования, расхождении швов между полотнищами или при разрушении и разрыве полотнищ линолеума на больших участках.

4.59. Линолеум настилают после окончания всех ремонтных работ в помещении.

4.60. Для ремонта покрытия пола применяют линолеумы, указанные в табл. 26.

4.61. Мастики, клеи и растворы, применяемые для приклеивания линолеумов и ремонта основания, приведены в табл. 27.

4.62. Линолеум хранят в сухих закрытых помещениях с температурой не ниже  $10^{\circ}\text{C}$  в вертикальном положении в 1 ряд. При хранении и перевозке линолеум должен быть защищен от ударов, повреждений, атмосферных воздействий, загрязнения, длительного увлажнения и т. д.

4.63. Распаковывать и применять линолеум разрешается в помещениях с температурой не ниже  $10^{\circ}\text{C}$ . При температуре линолеума  $10-0^{\circ}\text{C}$  распаковывать его разрешается не ранее чем через 1 сут после переноса в теплое помещение, при температуре ниже  $0^{\circ}\text{C}$ —не ранее чем через 2 сут.

4.64. Готовые синтетические мастики заводского изготовления разрешается хранить только в герметически закрытой таре с соблюдением правил хранения легковоспламеняющихся материалов. Помещение должно быть обеспечено средствами тушения пожаров.

4.65. Помещение, в котором хранится мастика, должно быть сухим, проветриваться и иметь температуру воздуха не ниже  $0^{\circ}\text{C}$ .

4.66. Срок хранения клеев и мастик не должно превышать срока, предусмотренного ГОСТом, ТУ или указанного в паспорте.

4.67. Ремонт полов с покрытием из линолеума выполняют в такой последовательности:

снимают старый линолеум;

очищают от мастики линолеум и основание;

подготавливают основание, выравнивают поверхность пола и грунтуют ее;

подготавливают линолеум, прирезают его и выдерживают;

наносят мастику на основание и линолеум и приклеивают ковер;

укатывают и разглаживают линолеум;

прирезают и приклеивают линолеум в стыках; устанавливают плинтусы.

4.68. Старый линолеум, годный к употреблению, очищают от мастики и свертывают в рулон лицевой стороной внутрь.

4.69. Основания под покрытие из линолеума (бетонные, цементно-песчаные, гипсоцементные, пенозолобетонные, ксилолитовые, керамзитобетонные и тому подобные легкие бетоны, древесноволокнистые и древесностружечные плиты) должны удовлетворять следующим требованиям:

прочность основания на сжатие должна быть не ниже  $7355 \text{ кН/м}^2$  ( $75 \text{ кгс/см}^2$ );

влажность основания не должна превышать 5%;

основание должно быть чистым и иметь ровную поверхность. Зазоры между поверхностью основания и 2-метровой рейкой допускаются не более 2 мм.

4.70. Основание выравнивают, скалывая отдельные небольшие бугорки и заделывая впадины и каверны гипсоцементным или полимерцементным раствором. При толщине выравнивающих слоев не более 1,5—2 мм можно применить лаковые шпаклевки марок ЛШ.

4.71. Безосновный поливинилхлоридный линолеум может приклеиваться к основанию водостойкими мастиками: резинобитумной и кумароно-каучуковой (КН-2, КН-3).

4.72. Для грунтовки основания применяют разбавленную мастику. Резинобитумную и кумароно-каучуковую мастику разбавляют бензином «Калоша».

4.73. Для приклеивания линолеума мастику наносят на основание ровным слоем толщиной 0,8 мм. Тыльную сторону линолеума также покрывают тонким слоем мастики.

4.74. При применении резинобитумной мастики линолеум наклеивают на основание после выдержки до максимального удаления растворителя (через 30—40 мин после нанесения мастики на основание).

4.75. При применении быстротвердеющих мастик (КН-2, КН-3) линолеум наклеивают до момента затвердевания и высыхания мастики.

4.76. Полотнища поливинилхлоридного линолеума перед настилкой предварительно складывают на сухом и чистом основании и в течение 3 сут выдерживают в свободном состоянии при температуре не ниже  $18^\circ\text{C}$  (для

снятия внутренних напряжений и свободной усадки). На выпуклые и изогнутые участки линолеума кладут груз (мешки с песком). Его снимают только после полного выравнивания этих участков.

Прирезку линолеума по контуру помещения допускается производить только после его вылеживания и стабилизации в размерах.

4.77. Линолеум можно настилать несколькими способами:

а) разложенное и подогнанное по месту полотнище линолеума отгибают до середины тыльной стороной вверх, наносят на основание мастику, разравнивают ее, покрывают тонким слоем мастики тыльную сторону линолеума, выдерживают необходимое время и приклеивают отогнутую половину линолеума, осторожно перегибая и разглаживая его от середины к краям;

б) полотнище линолеума, прирезанное по размерам, скатывают до середины помещения в рулон лицевой стороной внутрь. На основание наносят мастику. Линолеум наклеивают, раскатывая рулон, а затем прикатывают полотнище катком;

в) прирезанное по размерам полотнище линолеума, намазанное с тыльной стороны мастикой и просушенное, сворачивают в рулон лицевой стороной внутрь. На подготовленное и покрытое слоем мастики основание расстилают плотную ткань, шириной и длиной равную полотнищу линолеума. По ткани раскатывают линолеум и выравнивают его на поверхности.

Подложенную ткань осторожно вытаскивают из-под линолеума, а сам линолеум прижимают к основанию и тщательно притирают, чтобы не осталось вздутий.

4.78. Смежные полотнища линолеума должны быть уложены внахлестку, перекрывая одно другое на 15—20 мм для прирезки кромок. На стыке полотнищ оставляют неприклеенные полосы шириной 10—12 см.

В местах выпуска оба полотнища одновременно прорезают острым ножом; края полотнищ покрывают мастикой и приклеивают к основанию.

При применении быстротвердеющих мастик КН-2, КН-3 прирезку и приклейку кромок производят одновременно с наклейкой полотнищ.

4.79. Поливинилхлоридный плитус приклеивают к стене мастикой КН-2 или КН-3.

4.80. Ремонт отдельных порванных мест линолеума

выполняют заплатами, подбирая их по цвету и фактуре. Заплаты наклеивают на основание пола так же, как и полотнища линолеума (с применением тех же материалов и соблюдением тех же технологических правил производства работ). Кромки заплат приклеивают одновременно со всей поверхностью при любом виде мастики. Для более прочного сцепления линолеума с основанием на заплату укладывают груз.

4.81. Для ликвидации отдельных вздутий на линолеуме его прокалывают, выпускают скопившийся под вздутием воздух, вводят под линолеум необходимое количество мастики и прижимают его к основанию каким-либо грузом. Если линолеум был уложен на резинобитумной мастике, то после выпуска воздуха из-под линолеума место вздутия нужно прогладить горячим утюгом, подложив предварительно под него слой бумаги.

4.82. Ремонт полов из линолеума на тепло- и звукоизолирующей основе заключается в его перестилке насухо или вставке отдельных заплат со сваркой кромок.

### **Контроль качества**

4.83. Применяемые для укладки линолеума материалы должны удовлетворять требованиям соответствующих ГОСТов и ТУ (табл. 26).

4.84. Расхождение швов и уступы между смежными полотнищами линолеума не допускаются.

4.85. Ровность поверхности пола определяют контрольной рейкой длиной 2 м. Отклонения поверхности элементов пола от плоскости не должны превышать 2 мм.

4.86. Сцепление линолеума с основанием пола должно быть на всей площади, что определяют простукиванием.

### **Г. полы с покрытием из синтетических плиток**

4.87. При текущем ремонте полов из синтетических плиток выполняют следующие основные работы:

перестилку пола участками при разрушении или истирании плиток;

переклейку отдельных плиток, оставших от основания полностью или по краям.

4.88. Ремонт полов из поливинилхлоридных плиток допускается производить в проветриваемых помещениях,



имеющих температуру воздуха на уровне пола не ниже 10°C при влажности воздуха не выше 60%.

4.89. Для покрытия пола применяют синтетические плитки (ГОСТ 16475—70) следующих размеров, мм:

поливинилхлоридные одноцветные плитки .	300×300×3; 300×150×3; 300×200×3
поливинилхлоридные плитки с декоративными вкраплениями и без них (однослойные) . . . . .	300×300×2; 300×150×2; 150×150×2
кумароно-поливинилхлоридные плитки .	150×150×2 (3); 200×200×2 (3); 300×300×2 (3)

4.90. Для приклеивания синтетических плиток к основанию и выравнивания основания используются мастики, клей и растворы, указанные в табл. 27.

4.91. Кроме указанных в табл. 27 материалов для приклеивания синтетических плиток рекомендуется применять поливинилацетатную мастику, которая может быть изготовлена централизованно или на объекте.

Состав поливинилацетатной мастики, мас. ч.: поливинилацетатная пластифицированная дисперсия (содержание смолы 50%) — 1, молотый кварцевый песок или маршалит — 1,5. Срок хранения поливинилацетатной мастики в герметической упаковке 6 мес.

4.92. Поливинилхлоридные и другие синтетические плитки хранят и распаковывают в сухих закрытых помещениях с температурой воздуха не ниже 10°C. Плитки, имеющие температуру 0—10°C, распаковывают не ранее чем через 24 ч, а имеющие температуру ниже 0°C — не ранее чем через 48 ч после переноса их в теплое помещение. Плитки укладывают стопками на горизонтальном основании и защищают от ударов и повреждений, атмосферных воздействий и запыления.

4.93. Готовые синтетические мастики заводского изготовления хранят только в герметически закрытой таре, при этом должны соблюдаться правила хранения легко воспламеняющихся материалов. Помещение должно быть обеспечено средствами тушения пожаров.

4.94. Помещение, в котором хранится мастика, должно быть сухим, проветриваться и иметь температуру воздуха не ниже 0°C.

4.95. Срок хранения клеев и мастик не должен пре-

вышать срока, предусмотренного ГОСТом, ТУ, или указанного в паспорте.

4.96. Ремонт полов с покрытием из синтетических плиток выполняют в такой последовательности:

разбирают разрушенный участок пола;

подготавливают основание, очищают его и производят частичный ремонт;

грунтуют основание и наносят на него мастику;

укладывают и приклеивают плитки к основанию;

устанавливают и крепят плитку.

4.97. Основания под покрытия из синтетических плиток должны удовлетворять тем же требованиям, что и основания под покрытия из линолеума (п. 4.69).

4.98. Подготовку и выравнивание основания под покрытие из синтетических плиток выполняют в соответствии с указаниями п. 4.70.

4.99. Для грунтовки основания перед наклеиванием плиток применяют составы, указанные в п. 4.72. При использовании поливинилацетатной мастики основание грунтуют поливинилацетатной дисперсией, разбавленной водой в соотношении 1:4.

4.100. Мастику наносят на основание ровным слоем толщиной не более 0,8 мм.

4.101. При применении резинобитумной мастики поливинилхлоридные плитки наклеивают после выдержки мастики до максимального удаления растворителя (30—40 мин).

4.102. При применении быстротвердеющих мастик (КН-2, КН-3, ПВА) плитки наклеивают до момента затвердевания и высыхания мастики, выдержав их до «отлипа».

4.103. При наклеивании плитки тщательно прижимают к основанию, прикатывая обрезиненными роликами и простукивая углы обрезиненным молотком.

4.104. Следы мастики на поверхности уложенных плиток должны быть убраны.

4.105. Полы могут быть введены в эксплуатацию через 48 ч после настила плиток.

## Контроль качества

4.106. Применяемые для укладки полов из синтетических плиток материалы должны удовлетворять требованиям соответствующих ГОСТов и ТУ.

4.107. Наличие уступов между кромками смежных плиток не допускается.

4.108. Мастика не должна выступать из швов на поверхность покрытия под сосредоточенной нагрузкой 2000 Н (200 кгс).

4.109. Просадка покрытия под сосредоточенной нагрузкой 500 Н (50 кгс) не должна превышать 1 мм при действии нагрузки через ролик диаметром 30 мм, шириной 15 мм в течение 24 ч.

4.110. Плитки должны быть плотно приклеены к основанию, что проверяют простукиванием пола.

4.111. Ровность поверхности каждого элемента пола проверяют контрольной рейкой длиной 2 м. Отклонения поверхности элементов пола от плоскости не должны превышать 2 мм.

#### Д. ПОЛЫ ИЗ КЕРАМИЧЕСКИХ ПЛИТОК

4.112. При текущем ремонте полов из керамических плиток выполняют следующие работы:

перестилку отдельных участков пола;

вставку и крепление отдельных выпавших плиток.

4.113. Ремонт полов из керамических плиток допускается производить при температуре воздуха на уровне пола и температуре укладываемых плиток не ниже 5°C.

4.114. Для ремонта полов применяют керамические плитки, соответствующие ГОСТ 6787—69. Основные размеры плиток приведены в табл. 28.

Т а б л и ц а 28

Тип плиток	Вид плиток	Длина, мм	Ширина, мм	Толщина, мм
1	Квадратные	50	50	10
2	»	100	100	10
3	»	150	150	13
4	Прямоугольные	100	50	10
5	»	150	75	13

4.115. По внешнему виду лицевой поверхности керамические плитки для полов подразделяются на три сорта (1-й, 2-й и 3-й) и должны отвечать требованиям, указанным в табл. 29.

4.116. К основанию керамические плитки крепят цементно-песчаным раствором марки 100 или 75 с исполь-

зованием заранее приготовленного жидкого раствора или сухой цементно-песчаной смеси.

Т а б л и ц а 29

Дефекты	Плитки		
	1-го сорта	2-го сорта	3-го сорта
Отбитые углы	Не допускаются	Допускаются 1 если длина наибольшей отбитой стороны не превышает 2 мм	Не более 2 3 мм
Трещины в плитках	То же	Допускаются общей длиной не более 10 мм   15 мм	
Зазубрины и шербины на кромках лицевой поверхности глубиной 1—2 мм	»	2 длинной до 6 мм	4 длинной до 8 мм
Различные оттенки и пятна	»	Не допускаются цветные оттенки и пятна, видимые на расстоянии 1,7 м	Допускаются
Мушки (темные точки) диаметром более 1 мм	»	Допускаются диаметром до 2 мм	Отдельные до 3 мм
Стрелка прогиба для плиток	»	Допускаются до 1 мм   до 1,5 мм	

Примечание. Допуски в размерах для плиток всех сортов: по длине граней  $\pm 3$  мм, по толщине плитки  $+1$  мм,  $-2$  мм.

4.117. Цементно-песчаная сухая смесь должна соответствовать составом, приведенным в табл. 30.

4.118. Цементно-песчаный раствор может быть приготовлен из сухой смеси путем затворения водой до подвижности, соответствующей осадке конуса СтройЦНИЛа

на 3,5 см Количество воды, требуемое для затворения сухой смеси до необходимой подвижности, составляет 13,2 л на 100 кг смеси.

Таблица 30

Марка раствора	Марка цемента	Расход материалов на 100 кг смеси, кг		Состав смеси	
		цемента	песка	по массе	по объему
100	500	17,5	82,5	1:4,5	1:3,5
100	400	22	78	1:4	1:3
75	500	18,5	86,5	1:6,5	1:5
75	400	16,5	83,5	1:5	1:4

4.119. Ремонт полов из керамических плиток выполняют в такой последовательности:

простукивают полы и проверяют качество адгезии плиток с основанием;

снимают отставшие и слабо держащиеся плитки. Очищают и сортируют плитки;

подготавливают основания. Удаляют старый раствор, очищают основание от сора и пыли и увлажняют его;

размечают основания;

устанавливают маячные плитки и ряды;

раскладывают раствор на основание и разравнивают его или насыпают сухую смесь на основание;

укладывают плитки на раствор или сухую смесь;

очищают поверхность вновь уложенного пола.

4.120. При подготовке бетонного или цементно-песчаного основания на нем делают насечку глубиной 3—5 мм через 30—50 мм для лучшего сцепления нового раствора с основанием.

4.121. Для ремонта небольших участков пола целесообразно пользоваться сухой цементно-песчаной смесью (см. табл. 30) без предварительного приготовления из нее раствора.

4.122. Перед укладкой жидкого цементно-песчаного раствора основание слегка смачивают водой и очищают от сора и пыли. На подготовленное основание раствор наносят слоем толщиной 1—1,5 см и разравнивают.

4.123. Для улучшения сцепления плиток с основанием на слой цементно-песчаного раствора, указанного в табл. 30, наносят слой цементно-песчаного раствора сос-

тава 1:1 толщиной 3—5 мм. При этом заливку швов после укладки плиток делать не требуется.

4.124. Перед укладкой сухой цементно-песчаной смеси основание, очищенное от пыли, обильно смачивают водой. Сухую смесь насыпают полосами под 4—6 рядов плиток слоем толщиной 15—20 мм и разравнивают по маякам, после чего увлажняют водой. Расход воды на 1 м<sup>2</sup> поверхности при толщине слоя 20 мм составляет 2,5—3 л. После смачивания сухой смеси на всю поверхность насыпают сухой цемент (расход 150—200 г на 1 м<sup>2</sup> пола).

4.125. Плитки перед укладкой увлажняют и укладывают на раствор до начала его схватывания.

4.126. При небольшом ремонте пола оставшиеся старые плитки должны служить маяками. Укладку плиток между маяками следует производить по шнуру и закончить до начала схватывания уложенного раствора.

4.127. При ремонте больших участков пола укладку плиток начинают с устройства маяков и маячных рядов, правильность которых выверяют по уровню.

4.128. После полной настилки плиток в местах интенсивного движения людей (лестничные площадки, вестибюли, коридоры) устанавливают деревянные щиты, а поверхность пола закрывают слоем влажных опилок.

4.129. После полного затвердевания раствора поверхность отремонтированного покрытия протирают влажными опилками, ветошью и моют водой или слабым (5%-ным) раствором соляной кислоты.

## **Контроль качества**

4.130. Все применяемые для укладки керамических плиток материалы должны соответствовать ГОСТу.

4.131. Плитки должны плотно прилегать к раствору прослойки. Плотность прилегания проверяют простукиванием.

4.132. Все примыкания к стенам и фризам должны быть выполнены из целых плиток или вставок, тщательно прирубленных по месту.

4.133. Величина уступов между кромками двух смежных плиток не должны превышать 1 мм.

4.134. Швы между плитками должны быть заполнены раствором. Ширина швов не должна превышать 2 мм.

4.135. Поверхность пола должна быть ровной. Ровность проверяют контрольной рейкой длиной 2 м. Вели-

чина просвета между поверхностью плиточного покрытия и рейкой допускается не более 4 мм.

#### **Е. МОЗАИЧНЫЕ И ЦЕМЕНТНО-ПЕСЧАНЫЕ ПОКРЫТИЯ ПОЛОВ**

4.136. При текущем ремонте мозаичных и цементно-песчаных покрытий полов выполняют следующие основные работы:

заделку выбоин и отколов;

ремонт трещин;

ремонт расслоившейся или истертой поверхности пола.

4.137. Ремонт мозаичных и цементных полов допускается производить при температуре воздуха на уровне пола 10—35°C в случае применения полимерцементных составов и не ниже 5°C при использовании составов, содержащих цемент. Указанная температура должна поддерживаться до приобретения применяемым материалом прочности не менее 50% проектной.

4.138. При ремонте полов на утепленном перекрытии температура воздуха в нижележащем помещении должна быть не менее указанной в п. 4.137, а перекрытие не должно быть промерзшим.

4.139. Для ремонта цементных полов применяют цементно-песчаные или полимерцементные составы.

4.140. Для ремонта полов в помещениях с нормальным режимом эксплуатации могут использоваться полимерцементные составы на поливинилацетатной дисперсии или на дивинилстирольном латексе СКС-65.

4.141. Для ремонта полов в помещениях с влажным режимом эксплуатации и с отрицательными температурами применяют полимерцементные составы на латексе СКС-65.

4.142. Для ремонта цементных покрытий полов пользуются цементно-песчаными, полимерцементными и гипсополимерцементными составами, приведенными в табл. 30.

4.143. Для ремонта верхнего покрытия мозаичных полов в состав раствора, указанного в табл. 30, вводят мраморную или гранитную крошку, аналогичную примененной в старом покрытии, и соответствующий пигмент.

4.144. Для приготовления цементных растворов применяют портландцемент марки не ниже 400 (ГОСТ 10178—62) или гипсоцементнопучцолановое вяжущее.

Компоненты	Отделочное покрытие, мас. ч		Составы для оснований		Подготовки мас. ч		Цементно-песчаный раствор, мас. ч
	на СКС-65	на ПВА	стяжка		шпаклевка		
			на СКС-65	на ПВА	на СКС-65	на ПВА	
Портландцемент или гипсоцементнопуццолановое вяжущее	1	1	1	1	1	1	1
Поливинилацетатная дисперсия	—	0,4	—	0,4	—	0,6	—
Латекс СКС-65	0,4	—	0,4	—	0,6	—	—
Песок	3	3	6	6	—	—	3
Каменная мука	—	—	—	—	2	2	—
Хлористый кальций	—	0,01	—	0,01	—	—	—
Аммоний двухромокислый	—	0,015	—	0,015	—	—	—
Раствор стабилизатора	0,01— 0,02	—	0,01— 0,02	—	0,01— 0,02	—	—
Вода	До подвижности 5—6 см по конусу СтройЦНИЛа						До подвижности 3—4 см

Примечания: 1. Хлористый кальций и двухромокислый аммоний в поливинилацетатную дисперсию вводят в виде 20%-ных водных растворов.

2. При расчете водопотребности учитывают воду, содержащуюся в латексе, дисперсии, добавляемых растворах солей, и стабилизатора.

3. Воду для затворения вводят сначала в латекс или в дисперсию, после чего добавляют песок и цемент или сухую смесь этих компонентов. В приготовленную полимерцементную смесь добавлять воду не рекомендуется.

4. Гипсополимерцементные составы содержат вместо портландцемента гипсоцементнопуццолановое вяжущее.

Для ремонта цветных мозаичных полов используется белый цемент (ГОСТ 965—66) или цветные портландцементы (ВТУ 53 МПСМ СССР, ГОСТ 15825—70).

4.145. В качестве полимерных добавок применяют:

а) поливинилацетатную пластифицированную дисперсию (ГОСТ 18992—73). Пластификатором служит дибутилфталат (10—15%). Хранить и транспортировать



дисперсию при отрицательной температуре не допускается;

б) дивинилстирольный латекс СКС-65 (СКС-65 ГП) (ТУ 217-59, ГОСТ 10564—63) с содержанием сухого остатка в количестве не менее 45%.

Латекс СКС-65 ГП должен быть заправлен комплексным стабилизатором, включающим протеин и ОП-7 совместно с гидролизованным столярным клеем марки Б (ВТУ 50-66).

Латекс СКС-65 при замораживании портится, поэтому его хранят при температуре не ниже 10°C.

Зимой транспортировать латекс разрешается только в утепленной таре.

Приготовленный стабилизатор для латекса СКС-65 хранят в закрытой деревянной, железной или стеклянной таре. Срок хранения стабилизатора 1 мес. Стабилизированный латекс следует использовать немедленно.

4.146. Для приготовления мозаичных составов применяют крошку и песок, изготовленные из полирующихся твердых каменных пород (мрамор, гранит, базальт и др.). Каменную крошку применяют двух фракций: с крупностью зерен 0,5—4 и 5—12 мм. Состав крошки различных фракций в мозаичных составах должен соответствовать составам, из которых был ранее уложен пол.

4.147. Для ремонтных работ целесообразно применять готовые сухие смеси, содержащие цемент, песок, а в отдельных случаях сухие добавки и пигмент.

4.148. Для обеспечения более прочного сцепления вновь укладываемого слоя с поверхностью старого бетона, а также для повышения сопротивляемости истиранию рекомендуется использовать портландцемент марки 700, в состав которого вводят при измельчении или при приготовлении растворов расширяющийся портландцемент марки 400—600, сульфитно-спиртовую барду и триэтаноламин в следующем количестве, мас. ч.:

портландцемент марки 700 . . . . .	100
расширяющийся портландцемент (ТУ 66-55 МСПТИ) марки 400—600 . . . . .	25—100
сульфитно-спиртовая барда (ГОСТ 8518—57) . . . . .	0,025—0,03
триэтаноламин . . . . .	0,025—0,03

4.149. Полимерцементные и полимербетонные составы перемешивают в лопастных смесителях или в вибросмесителях (конструкции ВНИИНСМ).

4.150. Подвижность мозаичного состава при укладке должна соответствовать осадке конуса СтройЦНИЛа около 1 см, а подвижность цементно-песчаного раствора — осадке конуса СтройЦНИЛа, равной 2,5—3 см.

4.151. Марка цементно-песчаного раствора и мозаичного состава для покрытия пола должна быть не ниже 150.

4.152. Ремонт мозаичных и цементных полов рекомендуется выполнять в следующем порядке:

расчистить и удалить разрушенные участки покрытия; подготовить основание (насечка поверхности, очистка от пыли, промывка водой);

грунтовать основание;

уложить и уплотнить цементно-песчаную прослойку (в случае необходимости);

уложить разделительные жилки или рамки для мозаичных полов;

уложить и разровнять готовый мозаичный или цементно-песчаный (полимерцементный) раствор с уплотнением его;

снять рейки или рамки и заполнить швы мозаичным раствором;

загладить и отделать поверхность покрытия.

4.153. Перед ремонтом поверхность пола нужно простучать и выявить границы разрушенного участка. Разрушенное покрытие пола вырубают до основания. На основании делают насечку на глубину 3—5 мм, очищают его от пыли и промывают. Отдельные выбоины и сколы очищают, промывают гнезда водой. При ремонте мозаичного пола подстилающий слой должен быть обработан до обнажения заполнителя.

4.154. Грунтовку основания производят цементным молоком, если для ремонта применяют цементно-песчаный раствор; и поливинилацетатной дисперсией или латексом СКС-65, разведенными водой в соотношении 1:4, если для ремонта используются полимерцементные составы.

4.155. При заделке выбоин в цементных полах раствор должен быть уложен на 2—3 мм выше уровня старого пола, утрамбован трамбовками до уровня старого пола и заглажен стальными гладилками до начала схватывания раствора. Уложенную полимерцементную смесь необходимо уплотнять до момента появления на поверхности цементного молока.

4.156. Ремонт мозаичного пола выполняют послойно. Для нижнего слоя толщиной 12—15 мм применяют цементно-песчаный или полимерцементный раствор. Поверхность нижнего слоя не заглаживают. Верхний слой покрытия делают из мозаичного состава, укладку его следует производить после схватывания нижнего слоя.

4.157. При ремонте многоцветных мозаичных полов сначала ремонтируют участки пола одного цвета, затем — участки другого цвета.

4.158. При ремонте полов без разделительных жилок сначала на подготовленное основание наносят мелом рисунок, по контуру которого раскладывают рейки или устанавливают рамки для набивки рисунка. Рейки и рамки должны быть установлены на отметке старого пола, оставшиеся участки которого используют в качестве маяков. После закрепления реек и рамок мозаичный раствор укладывают в рамки. После его затвердевания рамки и рейки должны быть убраны, а оставшиеся после них места заполнены раствором.

Мозаичный раствор разравнивают граблями. Нельзя применять для разравнивания рейку, так как равномерность насыщения раствора поверхностного слоя каменной крошкой может быть нарушена.

4.159. При ремонте мозаичных полов с разделительными жилками каркасом для набивки мозаичных растворов служат сами жилки (рис. 5). Для жилок использу-

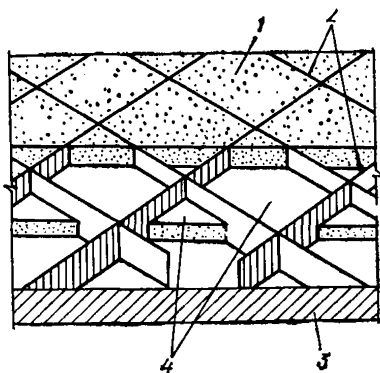


Рис. 5. Схема устройства мозаичного пола с жилками, закрепленными в прослойке

1 — мозаичное покрытие; 2 — жилки;  
3 — бетонный подстилающий слой;  
4 — прослойка (нижний слой покрытия)

ют тот же материал, что и в старом покрытии. Можно использовать старые уцелевшие жилки. Металлические жилки перед установкой выравнивают. Жилки устанавливают в нижний слой до его затвердевания, выравнивая

их верхнюю кромку с поверхностью старого пола. Уплотняют мозаичный раствор в покрытиях с жилками нужно осторожно, чтобы не повредить или не сместить жилки.

4.160. В период твердения покрытия из мозаичных растворов или бетона, через сутки после устройства, покрытие засыпают слоем опилок толщиной 3—5 см, которые в течение 5—6 сут следует смачивать водой.

4.161. После затвердевания уложенного покрытия пола его отшлифовывают до уровня старого пола. Шлифовку мозаичных полов допускается производить, если покрытие достигло прочности, при которой исключается выкрашивание каменной крошки (через 5—7 сут после укладки). Поврежденные при шлифовке участки пола шпаклюют цементным раствором того же цвета, что и покрытие.

4.162. Железные поверхности цементно-песчаного покрытия выполняют, заглаживая свежеложенный раствор металлическими гладилками. При этом на поверхность раствора насыпают тонкий слой цемента.

4.163. Мелкие царапины и поры на поверхности покрытия заделывают цементом, в который добавляют каменную муку и пигмент. Поверхность предварительно очищают и промывают водой.

### **Контроль качества**

4.164. Применяемые материалы должны удовлетворять требованиям, указанным в пп. 4.144—4.145.

4.165. Отклонения поверхности пола от горизонтальной плоскости не должны превышать 4 мм при проверке 2-метровой рейкой.

4.166. Вновь отремонтированный участок пола по цвету и фактуре не должен отличаться от старого покрытия.

4.167. На поверхности цементного или мозаичного покрытия не должно быть трещин, выбоин и открытых швов.

4.168. Сцепление цементно-песчаного и мозаичного покрытия с нижележащим слоем должно быть прочным (проверяют простукиванием).

4.169. При ремонте мозаичных полов с жилками должен быть сохранен рисунок пола.

## 5. РЕМОНТ ПЕРЕГОРОДОК

### А. ДЕРЕВЯННЫЕ ОШТУКАТУРЕННЫЕ ПЕРЕГОРОДКИ

5.1. При текущем ремонте дощатых оштукатуренных перегородок выполняют следующие основные работы:

замену отдельных сгнивших досок и их концов;

замену нижней части оштукатуренных перегородок из досок, забранных стоймя в обвязки на высоту до 1 м от уровня пола;

заделку трещин в местах крепления деревянных перегородок к кирпичным стенам.

5.2. Для ремонта дощатых оштукатуренных перегородок применяют пиломатериал 4-го сорта влажностью не более 25% из здоровой древесины.

5.3. Не допускается применять доски с гнилью, плесневыми налетами и другими признаками грибкового заражения.

5.4. Наличие табачных и рыхлых сучков допускается, если их диаметр не превышает 50 мм.

5.5. Гвозди для прибивания досок перегородок должны быть в 2—2,5 раза больше толщины прибиваемых досок.

5.6. Отдельные заменяемые элементы перегородок следует заготавливать в мастерских, на месте производить лишь их подгонку и сборку.

5.7. Материалы, полученные после разборки перегородок и пораженные дереворазрушающими грибами или насекомыми, должны быть удалены и сожжены.

5.8. При ремонте деревянных перегородок должны соблюдаться мероприятия по защите древесины от гниения и разрушения. Всю древесину, предназначенную для ремонта перегородок, предварительно антисептируют. Антисептирование производится в соответствии с указаниями, приведенными в 13 разделе настоящей главы.

5.9. Для защиты деревянных перегородок от гниения в местах примыкания их к каменным, железобетонным и металлическим конструкциям прокладывают гидроизоляционные материалы (толь, рубероид).

5.10. При ремонте перегородок, отделяющих помещения с нормальной влажностью от помещений с повышенной влажностью, со стороны влажных помещений устраивают гидроизоляционные покрытия (масляная окраска, облицовка плитками и др.).

5.11. При замене отдельных частей перегородок сле-

дует сохранять их прежние конструкции. Если в деревянных перегородках санитарных узлов имеются значительные повреждения, целесообразно заменить их при капитальном ремонте здания кирпичными, бетонными или другими перегородками, более устойчивыми к действию влаги.

5.12. Перед устройством новых конструкций перегородок нужно произвести проверочные расчеты несущей способности перекрытия.

5.13. Если нижняя часть деревянных оштукатуренных перегородок начала гнить, следует удалить штукатурный слой и вырубить доски пораженного гнилью участка и около него (по 30 см во все стороны от гнилой древесины). После этого нужно заменить удаленные доски перегородок новыми с последующим оштукатуриванием их.

5.14. Стыки концов досок в обшивных перегородках должны находиться на стойке каркаса.

5.15. При замене нижней части перегородки из досок, забранных стоймя в обвязку, верхнюю часть перегородки перед удалением поврежденных досок укрепляют подкосами во избежание ее проседания (рис. 6).

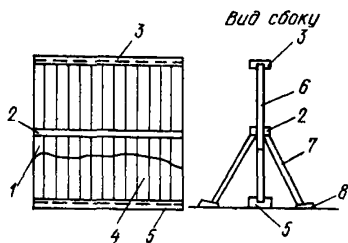


Рис. 6. Подвешивание верхней части перегородки на подкосах

1 — часть перегородки из здоровой древесины; 2 — нашивная доска или брусок; 3 — верхний обвязочный брус перегородки; 4 — удаляемая часть перегородки из загнившей древесины; 5 — нижний обвязочный брус; 6 — доски перегородки, забранные стоймя в обвязку; 7 — подкосы; 8 — клинья под подкосы

5.16. Вновь устанавливаемые отрезки досок-стоек должны быть скреплены между собой шипами и установлены в паз нижней обвязки, а с вышерасположенными старыми досками соединены косым прирубом и скобами.

5.17. Замененный участок перегородки прикрепляют к стене металлическими ершами.

5.18. При загнивании нижнего конца стойки каркасных обшивных перегородок поврежденный участок нужно отпилить на 30 см выше места, пораженного гнилью, а оставшуюся часть стойки нарастить вполдерева с креплением гвоздями.

5.19. При наличии зыбкости перегородки крепят к стенам металлическими ершами. Ерши должны иметь длину 12—15 см и забиваться в деревянные пробки, расположенные в стенах на расстоянии 0,8—1 м друг от друга по высоте. Деревянные пробки изготовляют из антисептированной древесины.

5.20. Если в углах сопряжения перегородок со стенами имеются трещины, нужно отбить штукатурку по всей высоте и оштукатурить углы вновь по металлической сетке.

5.21. Концы досок в местах примыкания их к кирпичным, бетонным и другим стенам (кроме деревянных) обертывают гидроизоляционным материалом (толь, рубероид и т. п.).

5.22. Оштукатуривание отремонтированных участков деревянных перегородок и ремонт штукатурки на них выполняют в соответствии с разделом 2 главы II настоящих Технических указаний.

### **Контроль качества**

5.23. При приемке работ по ремонту перегородок особое внимание следует обращать:

а) на соответствие качества применяемых для ремонта материалов требованиям ГОСТов;

б) на наличие актов на скрытые работы по гидроизоляции перегородок в мокрых помещениях и на антисептирование древесины;

в) на состояние поверхностей перегородок — отсутствие трещин, неровностей, зыбкости;

г) на надежность крепления перегородок к смежным конструкциям.

5.24. При контроле качества в процессе ремонтных работ необходимо следить за соблюдением указаний по устройству сопряжений досок перегородок между собой и с другими конструктивными элементами (обшивки со стойками, досок, забранных стоймя с обвязками, со стенами здания и др.).

## **6. РЕМОНТ ЛЕСТНИЦ**

### **А. НЕСГОРАЕМЫЕ ЛЕСТНИЦЫ**

6.1. При текущем ремонте несгораемых лестниц выполняют следующие основные работы:

заделку трещин, выбоин, отколов в бетонных, мозаичных и каменных ступенях;

ремонт разрушенных и истертых каменных и бетонных ступеней;

замену ступеней;

замену и укрепление отдельных плит из естественно-го камня на лестничных площадках;

укрепление ограждений лестниц.

6.2. Ремонт бетонных и мозаичных ступеней составами, содержащими цемент, допускается производить при температуре воздуха в помещении не ниже 5°C. В случае применения полимерцементных составов температура воздуха должна быть не ниже 10°C и не выше 35°C.

6.3. Ремонт каменных ступеней допускается выполнять при температуре воздуха в помещении не ниже 15°C при использовании эпоксидного клея и не ниже 10°C в случае применения мастик на полибутилметакрилате.

6.4. Указанная в пп. 6.2, 6.3 настоящего раздела температура должна поддерживаться в помещении (на лестничной клетке) в течение всего времени до приобретения отремонтированным участком прочности не менее 50% проектной.

## Ремонт бетонных и мозаичных ступеней

6.5. Для ремонта бетонных и мозаичных ступеней и лестничных площадок применяют полимерцементные составы (табл. 31).

6.6. Ремонт и наращивание изношенного слоя бетонных ступеней могут выполняться раствором с добавлением расширяющегося портландцемента и триэтанол-амина (авт. свидетельство № 247832). Состав смеси, мас. ч.:

портландцемент марки 700	100
расширяющийся портландцемент марок 400—600	25—100
сульфитно-спиртовая барда	0,025—0,03
триэтаноламин	0,025—0,03

6.7. Для ремонта наружных лестничных ступеней и площадок домов, расположенных в районах с влажным климатом, применяют полимерцементные составы на латексе СКС-65.



Т а б л и ц а 32

Компонент	Составы, мас. ч	
	на латексе СКС-65	на поливинилацетате
Портландцемент марок 400—500 (ГОСТ 10178—62)	1	1
Латекс СКС 65 (ГОСТ 10564—63)	0,4	—
Дисперсия поливинилацетатная гомополимерная грубодисперсная (ГОСТ 18992—73)	—	0,4
Песок	3—4	3—4
Хлористый кальций	—	0,01
Аммоний двухромокислый	—	0,015
Раствор стабилизатора	0,01—0,02	—
Вода	До подвижности раствора 5—6 см по конусу СтройЦНИЛа	

Примечание. Технология приготовления полимерцементных растворов и требования к материалам приведены в разделе 4. Е настоящей главы.

6.8. Для ремонта ступеней и площадок внутри помещения используют полимерцементные составы на поливинилацетатной дисперсии или на расширяющемся портландцементе с триэтаноломином.

6.9. Для заделки верхнего слоя мозаичных ступеней в полимерцементный раствор добавляют мраморную или гранитную крошку, соответствующую по составу примененной в ремонтируемой конструкции.

6.10. Заделку выбоин, отколов, трещин в бетонных и мозаичных ступенях выполняют в следующем порядке: расчищают поврежденные участки;

подготавливают поверхности;

укладывают и уплотняют раствор с его разравниванием;

заглаживают и отделывают поверхности.

6.11. Ремонт и восстановление больших участков отколотых граней или валиков бетонных и мозаичных ступеней выполняют с применением опалубки.

6.12. При значительном повреждении бетонных ступеней в гнездо для заделки устанавливают дополнительную арматуру диаметром 2—4 мм, скрепленную с арматурой старой ступени.

6.13. Поврежденное место расчищают зубилом или рашпилем, удаляя весь расслоившийся и слабый рас-

твор. Гнездо для заделки уширяют книзу, а на нижней его поверхности делают насечку. Подготовленное гнездо очищают от пыли и промывают водой.

6.14. Подготовленный для ремонта участок грунту- ют поливинилацетатной эмульсией или латексом СКС-65, разведенным водой в соотношении 1:4. Вид грунта за- висит от состава применяемого раствора.

6.15. При заделке глубоких трещин и выбоин в моза- ичных ступенях подготовленное гнездо сначала заделы- вают полимерцементным раствором, а после его схваты- вания сверху укладывают мозаичный состав.

6.16. После заделки дефекта через 1 сут этот участ- ток засыпают влажными опилками слоем 3—5 см и в те- чение 5—7 сут увлажняют их водой.

6.17. После затвердевания раствора отремонтирован- ный участок ступени отшлифовывают до уровня основ- ной ступени.

## Ремонт каменных ступеней

6.18. Восстановление и ремонт разрушенных участ- ков в каменных ступенях и плитах производят следую- щим образом:

а) сильно поврежденные каменные ступени заменя- ют новыми, изготовленными из тех же каменных пород;

б) сильно изношенные, стертые участки ступеней вырубают и заменяют новыми каменными вставками;

в) большие изъяны и отколы заделывают отдельны- ми каменными вставками соответствующей формы;

г) небольшие разрушенные участки, выбоины, тре- щины, отколы и другие дефекты заделывают специаль- ными мастиками, составы которых приведены в тп. 6.20—6.26.

6.19. Для ремонта каменных ступеней и плит приме- няют клеи и мастики на эпоксидной смоле или полибу- тилметакрилате.

6.20. Эпоксидная мастика состоит из эпоксидного клея и минеральных наполнителей с добавлением соот- ветствующего пигмента.

Состав эпоксидного клея, мас. ч.:

эпоксидная смола ЭД-5 . . . . .	100
дибутилфталат . . . . .	15
полиэтиленполиамин . . . . .	10

В качестве наполнителя могут быть использованы мраморная мука или цемент в количестве 100—400% массы клея. Для мастики применяют только сухие наполнители в порошкообразном состоянии.

6.21. Эпоксидный клей готовят непосредственно перед употреблением в количестве, необходимом для работы в течение 1 ч. Эпоксидная смола должна быть заранее смешана с пластификатором (дибутилфталатом). Смесь смолы с пластификатором может сохраняться длительное время при температуре 20—30°C. Отвердитель (полиэтиленполиамин) вводят непосредственно перед употреблением. Клей перемешивают так, чтобы в нем не осталось воздушных пузырьков.

6.22. Для получения мастики в клей вводят при постоянном перемешивании небольшие порции наполнителя.

6.23. Для получения цветной мастики в клей добавляют краситель (охру, сурик, умбру) или муку цветных мраморов, причем краситель нужно добавлять в наполнитель в сухом виде.

6.24. Цвет приготовляемой мастики должен быть немного светлее реставрируемой поверхности, так как при последующей обработке мастика темнеет.

6.25. Срок годности эпоксидного клея и мастики около 1 ч.

6.26. Для ремонта белых или светлых мраморных или гранитных ступеней и плит может быть применена полибутилметакрилатная мастика.

Состав полибутилметакрилатной мастики по массе, %:

полибутилметакрилат бисерный . . . . .	25
ксилол . . . . .	75
наполнитель . . . . .	до рабочей консистенции

В качестве наполнителя используют те же материалы, что и в эпоксидных мастиках.

6.27. Для приготовления клея полибутилметакрилат насыпают в стеклянную бутылку с ксилолом, закрывают корковой пробкой и взбалтывают. При температуре воздуха ниже 15°C применяют мета- и ортаксилол, при температуре воздуха выше 15°C — параксилол.

Раствор полибутилметакрилата в ксилоле хранят в закрытой посуде.

6.28. Срок годности полибутилметакрилатной мастики не более 1 ч.

6.29. При замене каменных ступеней вышележащие ступени марша закрепляют.

6.30. Новые ступени должны иметь те же размеры, что и заменяемые, и соответствовать по цвету и фактуре обработки старым ступеням.

6.31. Кусочки камня для заделки дефектов и отколов и замены больших участков ступеней должны быть одной породы со ступенями и соответствовать им по цвету, тону и рисунку.

6.32. Вставки из камня должны быть вырублены точно по размерам гнезда и плотно входить в него.

6.33. При отсутствии необходимого камня для заделки большого дефекта можно применить цементный раствор с мраморной крошкой состава 1:3 по массе. Раствор наносят так, чтобы он был ниже верхней поверхности ступени на 0,5—1 см. После затвердевания раствора его покрывают мастикой.

6.34. Каменные вставки и отдельные части каменных ступеней приклеивают к основной ступени клеем или мастикой. При швах между склеиваемыми поверхностями менее 0,1 мм можно применять клей без наполнителя.

6.35. При заделке крупного дефекта каменной вставкой поврежденный участок вырубает до здорового камня. Гнездо прочищают мягкой кисточкой и промывают ацетоном. После улетучивания растворителя склеиваемые поверхности гнезда и вставки покрывают эпоксидным клеем или полибутилметакрилатом.

6.36. Склеиваемые поверхности должны быть сухими.

6.37. Если вставки находятся на весу (валики ступеней и т. п.), их дополнительно укрепляют медными пиронами или штырями с завершенными концами.

6.38. После нанесения клея на поверхность камня вставку плотно устанавливают в гнездо и пригружают или делают какое-нибудь механическое крепление для прижатия склеиваемых поверхностей.

6.39. Для ремонта ступеней из цветных гранитов, мрамора и известняка (путиловская плита) используют мастику на эпоксидной смоле.

6.40. При склейке белых мраморных или светлых гранитных ступеней шов, заделанный эпоксидным клеем, сверху расчищают на глубину 3—5 мм и заделывают мастикой на полибутилметакрилате с мраморной мукой.

6.41. Клеевой шов из мастики на эпоксидной смоле затвердевает в течение 48 ч, клеевой шов из полибутилметакрилатной мастики — в течение 24 ч.

6.42. После затвердевания клеевого шва, но не ранее чем через 5 сут после склейки, отремонтированную поверхность обрабатывают так же, как и остальные ступени.

6.43. Выбоины, трещины и отколы размером не более 5 см<sup>2</sup> и глубиной до 10 мм заделывают мастиками.

6.44. Для заделки выбоин, трещин и отколов боковые поверхности разрушенного участка скальвают до здорового камня, расширяя гнездо книзу и делая на поверхности склейки насечку. Затем гнездо очищают мягкой кистью и промывают ацетоном. После улетучивания растворителя гнездо заделывают мастикой.

6.45. Мастику и клей можно наносить только на сухую поверхность. Работать по влажной поверхности категорически запрещается.

6.46. Мастику наносят на подготовленную поверхность (в гнездо) так, чтобы она находилась выше плоскости плиты или ступени на 1—3 мм. Излишек мастики снимают с поверхности после затвердевания при шлифовке абразивным электроинструментом мокрым способом.

6.47. В связи с усадкой мастики глубокие изъяны (до 10 мм) заполняют в 2—3 приема при толщине каждого слоя не более 5 мм с интервалами 24 ч.

## Ремонт плит лестничных площадок

6.48. При значительном разрушении плит из естественного камня, уложенных в вестибюлях или на лестничных площадках, их заменяют новыми.

6.49. При незначительных разрушениях плит их ремонт выполняют аналогично ремонту каменных ступеней.

6.50. При замене одного или нескольких плит их следует разложить и подопнать по размерам гнезда насухо, проверяя горизонтальность поверхности рейкой и уровнем.

6.51. Подогнанные плиты укладывают на цементном (марки 100) или полимерцементном растворе (состав приведен в табл. 32) с заполнением шва раствором.

6.52. Швы в случае необходимости заделывают сверху цветным раствором или мастикой.

6.53. Для укрепления стоек металлических ограждений лестниц вокруг основания металлической стойки расчищают гнездо, закрепляют стойку металлическими клиньями и заделывают гнездо вокруг стойки полимерцементным раствором на поливинилацетатной дисперсии или латексе СКС-65 (табл. 32).

### **Контроль качества**

6.54. Качество материалов и применяемые составы должны удовлетворять соответствующим ГОСТам и ТУ.

6.55. Отремонтированный участок по цвету и фактуре поверхности не должен отличаться от основной ступени.

6.56. Поверхность отремонтированного участка должна находиться заподлицо со старой поверхностью. Наличие уступов не допускается.

6.57. Отклонение от горизонтальной поверхности плит пола должно быть не более  $\pm 1$  мм на 1 м.

6.58. Толщина шва при укладке каменных плит не должна превышать 1,5 мм.

6.59. На поверхности отремонтированного участка не должно быть мелких трещин и открытых швов.

### **Б. СГОРАЕМЫЕ ЛЕСТНИЦЫ**

6.60. При текущем ремонте деревянных лестниц выполняют следующие основные работы:

замену отдельных изношенных досок в маршах деревянных лестниц, площадках и крыльцах (рис. 7);

укрепление перил и поручней на лестничных маршах с заменой отдельных участков или целых элементов;

исправление тетив;

укрепление деревянных проступей в тетивах и замена расколотых проступей и подступенков;

усиление площадок лестничных клеток с увеличенными прогибами.

6.61. При незначительном повреждении ступеней и досок пола изношенную часть вырезают и заменяют вставкой из древесины твердых пород. Для более проч-

ного соединения вставку выполняют в виде ласточкина хвоста и закрепляют гвоздями

6.62. Сильно поврежденные ступени удаляют, расчищают пазы в тетиве, заводят в пазы новые ступени тех же размеров и дополнительно укрепляют их гвоздями

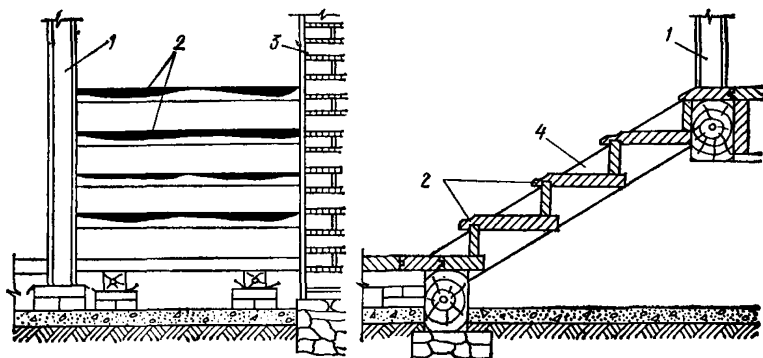


Рис. 7. Общий вид изношенных ступеней

1 — стойка перил; 2 — сносившиеся кромки ступеней; 3 — стена; 4 — косоур

ми. Крепить ступени гвоздями без врезки в тетивы запрещается. Для предохранения от износа по краям ступеней нашивают металлические полосы или уголки либо всю поверхность ступеней покрывают линолеумом с резиновым бортиком по краю.

6.63. Значительно поврежденные доски пола лестничных площадок должны быть удалены и заменены новыми. Вновь установленные ступени и доски пола по окончании ремонта лестницы окрашивают.

6.64. Поручни, имеющие трещины и искривления, заменяют новыми из древесины твердых пород с отшлифованной поверхностью и с профилем, соответствующим существующему. Мелкие повреждения поручней устраняют, зачищая поверхность или заменяя отдельные части вставками, которые затем зачищают и окрашивают.

6.65. Сильно поврежденные стойки ограждения заменяют новыми, аналогичными по профилю существующим. Новые стойки устанавливают в прежнюю вырубку в тетиве и соединяют с поручнем шипом. Для закрепления перил ставят подкосы или распорки, соединяющие два смежных марша.

6.66. Поврежденные несущие элементы лестниц (балка, тетивы) усиливают, устанавливая рядом с ними дополнительный элемент.

6.67. При разрушении тетивы с боку ее по всей длине марша устанавливают дополнительную тетиву, которую врубают в площадочную балку и прикрепляют болтами к основной тетиве. Одновременно проверяют крепление стяжных болтов на марше. При отсутствии стяжных болтов ставят не менее двух болтов на марше на расстоянии середины крайних третей длины марша.

6.68. При разрушении площадочных балок на значительной длине с внутренней стороны необходимо установить дополнительную балку и прикрепить ее к основной балке и к стенам.

6.69. При выполнении работ необходимо обращать внимание на качество используемых материалов. Для ремонта лестниц должны применяться брусья и доски с влажностью не более 20% без гнили и червоточины. При замене поручней и других элементов перил нужно применять материалы той же породы и размеров, что и заменяемые. Дополнительная площадочная балка должна быть антисептирована.

## **7. РЕМОНТ СТЕН**

### **А. МЕЛКИЙ РЕМОНТ КИРПИЧНОЙ КЛАДКИ СТЕН**

7.1. При текущем ремонте кирпичных стен выполняют ремонт отдельных участков кирпичной кладки стен при толщине заделки до одного кирпича; ремонт отдельных участков наружных углов кирпичных стен при толщине заделки до одного кирпича; заделку трещин в наружных рядах кладки на толщину до полутора кирпичей.

7.2. Ремонт кирпичной кладки стен производят с земли, а также с подмостей, вышек или люлек в зависимости от высоты расположения ремонтируемых участков.

7.3. При ремонте отдельных участков кирпичных стен применяют аналогичный материал или близкий по своим качествам материалу, из которого выполнена основная часть конструкции.

7.4. При ремонте кирпичной кладки стен используют кирпич глиняный обыкновенный марки 50 стандарт-



ных размеров 250×120×65 мм, отвечающий требованиям ГОСТ 530—71.

7.5. Марку кирпича и раствора устанавливают в зависимости от того, какой конструктивный элемент ремонтируют, а также от долговечности зданий и относительной влажности помещения.

7.6. Для надземной кладки стен жилых зданий с относительной влажностью воздуха помещений до 60% применяют цементно-известковый раствор марки 10.

7.7. Состав раствора зависит от марки цемента и приведен ниже.

Марка цемента	Состав раствора в объемной дозировке (цемент : известь : песок)
500	1 : 2,1 : 15
400	1 : 1,7 : 12
300	1 : 1,2 : 9

7.8. Для приготовления раствора применяют портланд- или шлакопортландцемент (ГОСТ 10178—62).

7.9. Песок должен быть рыхлонасыпным с естественной влажностью 1—3%, соответствующим требованиям ГОСТ 8736—67.

7.10. При влажности песка более 3% его количество в составе растворов увеличивают на 10%.

7.11. Дозировка извести принята в виде теста 2-го сорта с плотностью 1400 кг/см<sup>3</sup>. При применении известкового теста из извести 1-го сорта количество его уменьшают на 10%, а при извести 3-го сорта увеличивают на 15%.

7.12. При использовании молотой негашеной извести (ГОСТ 9179—70) для приготовления раствора ее объем уменьшают по сравнению с гашеной известью (тестом) на:

35% —	при молотой негашеной извести 1-го сорта
25% —	» » » » 2-го »
15% —	» » » » 3-го »

7.13. Раствор готовят в растворомешалках непосредственно на объекте или в растворном узле. При этом следят за точной дозировкой и тщательным перемешиванием составляющих частей.

7.14. При получении раствора в централизованном порядке необходимо следить за сроками перевозки и применения раствора на объекте.

7.15. Раствор следует применять до начала его схватывания. Размолаживание (перемешивание с дополнительным введением воды) схватившегося раствора не допускается.

7.16. Расслоившийся при перевозке раствор тщательно перемешивают на месте работы.

7.17. При малых объемах каменных работ раствор допускается готовить вручную в растворных ящиках с соблюдением дозировки и тщательным перемешиванием составных частей.

7.18. Цемент и другие вяжущие материалы для растворов при перевозке и хранении защищают от увлажнения и загрязнения, распыления и утечки.

Сыпучие вяжущие материалы целесообразно хранить в специальной таре (мешках), ларях с крышками.

Не допускается постоянное или временное хранение цементов, других вяжущих и добавок на открытых площадках под брезентовым укрытием и под навесом.

7.19. Кирпич хранят сложенным плашмя в клетки высотой не более 25 рядов.

Запрещается грузить кирпич навалом (набрасыванием) и сбрасывать при выгрузке.

7.20. Текущий ремонт кирпичной кладки стен выполняют в следующей технологической последовательности: вручную разбирают поврежденные участки кирпичной кладки стен; расчищают и смачивают водой разобранные участки кладки; заделывают разобранные места кладки с подбором кирпича для лицевой поверхности и с соблюдением перевязки новой кладки со старой; расширяют швы новой кладки (при необходимости) или оштукатуривают ее поверхность

7.21. Перед разборкой разрушенных участков кирпичной кладки внимательно осматривают не только разрушенный участок стены, но и находящиеся над ним поверхности.

7.22. Разрушенную часть кладки разбирают, начиная с верхних разрушенных рядов на всю глубину ее разрушения.

7.23. Перед заделкой сквозных трещин устраняют причины, вызвавшие деформации стен.

7.24. При заделке отдельных несквозных трещин сначала разбирают кладку вдоль трещины на толщину  $\frac{1}{2}$ —1 кирпича, начиная сверху, а затем заделывают это место целым кирпичом, строго соблюдая перевязку ря-

дов новой и старой кладки. Шов между новой и старой кладками полностью заполняют раствором.

7.25. Места примыкания новой кладки и вышерасположенной старой плотно заполняют раствором и тщательно уплотняют его.

7.26. Не допускается нарушать металлические связи при разборке кладки стен в местах трещин.

7.27. Отдельные разрушенные кирпичи заменяют последовательно рядами, начиная снизу.

7.28. При наличии больших разрушений кирпичной кладки (по ширине более полутора кирпичей) разборку кладки и заделку ее выполняют участками.

7.29. При перекладке отдельных участков стен система перевязки принимается такой же, как у существующей стены.

7.30. Толщина горизонтальных швов кирпичной кладки должна составлять не более 12 мм, вертикальных— 10 мм.

7.31. Горизонтальные и поперечные вертикальные швы заполняют раствором на всю толщину ремонтируемой части стен. Частичное заполнение раствором допускается только для продольных вертикальных швов.

7.32 При ремонте стен, не подлежащих в последующем оштукатуриванию, следует использовать кирпичи одинакового цвета с гладкой лицевой поверхностью, правильными кромками и углами.

7.33. При ремонте стен на сложном или цементном растворах в сухую жаркую или ветреную погоду глиняный кирпич необходимо смочить водой.

## **Особенности производства работ зимой**

7.34. Ремонт существующих каменных стен и других каменных конструкций осуществляется, как правило, при положительной температуре. В зимних условиях при отрицательных температурах он может допускаться лишь в исключительных случаях.

7.35. В зимнее время для каменной кладки применяют только цементные или сложные растворы, приготовляемые на горячей воде (до 50°C).

7.36. Кирпичную кладку методом замораживания разрешается вести на растворах с осадкой стандартного конуса, равной 7—8 см.

7.37. Температура раствора без химических добавок для кладки по способу замораживания должна соответствовать следующим значениям.

Температура наружного воздуха	Температура раствора, °С
Выше — 10°С	10
В пределах от —10 до —20°С	15
Ниже —20°С	20

7.38. Для сохранения тепла ящики с раствором накрывают на время кладки.

7.39. Марка раствора по прочности для кладки в зимних условиях должна быть на ступень выше марки раствора, применяемого для летней кладки, но не ниже 10.

7.40. При наружной температуре воздуха от —4 до —20°С марку кирпича повышают на одну ступень.

7.41. Кирпич перед укладкой тщательно очищают от снега и наледи.

### Контроль качества

7.42. Качество кирпича определяют по его внешнему виду. Размер кирпича должен соответствовать ГОСТ 530—71.

7.43. Искривление граней и ребер кирпича допускается до 4 мм, искривление ложка—до 5 мм.

7.44. На ложковых гранях (т. е. на сторонах размером 250×65 мм) допускается не более одной трещины на одном кирпиче на всю толщину кирпича глубиной до 40 мм.

7.45. Отбитость или притупленность ребер и углов допускается не свыше двух на одном кирпиче размером по длине ребра не более 15 мм.

7.46. Не допускается использовать кирпич с известковыми включениями (дутиками) и кирпич-недожог.

7.47. Контроль за качеством раствора, заключающийся в обязательном определении показателей прочности при сжатии и подвижности раствора, производят в соответствии с ГОСТ 5802—51.

7.48. Рабочая подвижность кладочного раствора должна соответствовать погружению стандартного конуса на 9—13 см. При указанной подвижности раствора улучшается заполнение горизонтальных и вертикальных швов, повышается сцепление раствора с кирпичом и

прочность кладки и уменьшается деформативность кладки.

7.49. Материалы, применяемые для приготовления раствора (вяжущие и заполнители), должны удовлетворять требованиям соответствующих стандартов, технических условий или инструкций.

7.50. При ремонте участков кладки кирпичных стен не допускается наличие перекосов рядов кладки, выпуклостей и впадин.

7.51. Швы в местах сопряжения старой и новой кладки должны быть плотно заделаны раствором.

## **Б. РЕМОНТ ДЕРЕВЯННЫХ СТЕН**

7.52. При текущем ремонте деревянных стен зданий выполняют следующие работы:

заменяют сгнившие участки венцов под оконными проемами (рис. 8);

укрепляют наружные стены постановкой сжимов;

утепляют участки стен под оконными проемами;

заменяют участки сгнившей обшивки стен, цоколя и отливов снаружи зданий;

выполняют общую и частичную проконопатку пазов рубленых и брусчатых стен; утепляют промерзающие углы зданий;

ремонтируют и заменяют отливные доски покрытий цоколя, отливов окон.

7.53. Сгнивший участок венца под оконным проемом заменяют в следующем порядке:

снимают наличники, убирают подоконные доски, переплеты, оконные коробки;

выпиливают сгнивший участок венца;

заготавливают новый венец из здоровой древесины;

устанавливают на шипах новый участок венца, сростив его с участками старого;

устанавливают оконную коробку, переплет и подоконную доску;

законопачивают стыки между бревнами, а также между оконной коробкой и бревнами стены.

7.54. При замене подоконной части венца в случае необходимости ремонтируют или заменяют поврежденные элементы оконных коробок.

7.55. Элементы оконных коробок, применяемые для замены разрушенных участков, антисептируют фтористой пастой. Состав паст и методы обработки древесины указаны в разделе 13 настоящей главы.

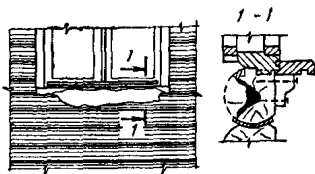


Рис. 8. Дефект венца под оконным проемом

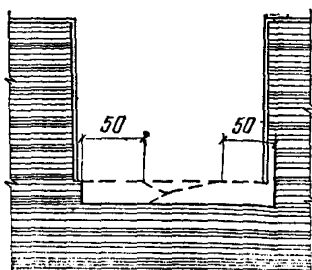


Рис. 9. Вид после удаления гнившей части венца

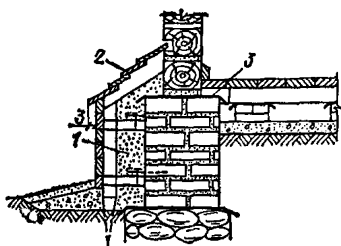


Рис. 10. Устройство утепляющей засыпки цоколя

1 — утепляющая засыпка (шлак);  
2 — слив из досок; 3 — гидроизоляция

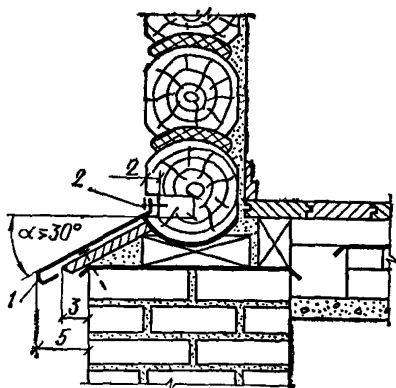


Рис. 11. Крепление сливной доски и металлического покрытия цоколя

1 — капельник; 2 — гвоздевое крепление

7.56. Сгнивший участок венца выпиливают, захватывая с обеих сторон здоровую древесину на расстояние 0,5 м от поврежденного участка (рис. 9).

Диаметр бревен и сечение брусьев заменяющего венца должны соответствовать размерам венца ремонтируемой стены.

7.57. Отрезки венцов сращивают впритык вертикальным гребнем размером  $70 \times 50$  мм, который вводят в соответствующий паз, выбираемый в торце другого отрезка венца.

7.58. Отрезки венцов, а также элементы оконных коробок, применяемые для замены разрушенных, заготавливают в мастерских строго по размерам заменяемых элементов или отдельных их частей.

7.59. Сопряжения элементов оконных коробок выполняют вполдерева или на шипах, угловые соединения укрепляют двумя деревянными нагелями.

Для ремонта оконных коробок следует применять преимущественно древесину сосны с влажностью не более 15%.

7.60. Вставки для ремонта подоконных венцов делают из древесины влажностью не выше 25% той же породы дерева, что и заменяемый венец.

7.61. Установленные элементы венца и оконные коробки тщательно конопатят антисептированной или просмоленной паклей. Конопатку оконных коробок производят при установленных между четвертями временных распорах, предохраняющих коробки от выпучивания.

По окончании работ проверяют плотность конопатки, вертикальность установки оконной коробки и правильность установки подоконной доски и оконного отлива.

7.62. Для устранения промерзания и продуваемости рубленых и брусчатых стен конопатят пазы между венцами, примыкания венцов к оконным и дверным коробкам, углы дома, а также трещины в венцах, образовавшиеся в результате усыхания древесины. При этом сначала уплотняют или убирают разрушившуюся паклю, а затем забивают в паз антисептированную, свитую в жгут паклю. Пакля не должна содержать большого количества костры, которая препятствует уплотнению.

7.53. Антисептирование пакли производят погружением ее в 3%-ный раствор фтористого натрия или 5—8%-ный раствор кремнефтористого аммония с последующим высушиванием.

7.64. Конопатку стен выполняют специальными ручными деревянными или металлическими конопатками. Расчистку пазов и уплотнение старой пакли производят разбивной конопаткой, по которой равномерно ударяют киянкой. Забивку свежей пакли осуществляют наборной конопаткой и киянкой. Окончательную отделку шва выполняют дорожником, имеющим на конце вместо острия углубление.

Уплотнение производят до тех пор, пока пакля не станет твердой и не будет находиться заподлицо с деревом. Очень плотная конопатка может приподнять бревна стены и нарушить тепловой режим здания, поэтому конопатить надо осторожно: плотнее в нижних венцах и слабее в верхних.

7.65. Углы зданий снаружи помимо конопатки целесообразно утеплять антисептированным войлоком и обшить строгаными досками толщиной 25 мм, соединенными между собой в шпунт или в четверть.

7.66. При замене обшивки стен и цоколя местами или отдельных досок поврежденные доски следует убрать. Новые доски заготавливают такой же толщины, как и заменяемые. Доски соединяют в шпунт или в четверть аналогично ранее выполненной обшивке и пришивают к старым брускам. Поврежденные бруски заменяют новыми из здоровой древесины такого же сечения, как в конструкции старой обшивки. Бруски располагают на расстоянии не более 700 мм один от другого и прибивают к стене гвоздями длиной 150 мм. Доски обшивки прибивают к каждому брусу двумя гвоздями.

7.67. Наружная плоскость обшивки должна быть заподлицо со старой обшивкой и с наружной гранью оконных и дверных коробок.

Пазы между венцами и у оконных и дверных коробок до обшивки необходимо конопатить антисептированной паклей.

7.68. При замене обшивки цоколя в случае необходимости добавляют утеплитель (рис. 10) — просеянный топливный шлак влажностью не более 10%, плотностью 700—900 кг/м<sup>3</sup> с содержанием частиц крупностью 5—10 мм около 50%, крупностью 10—20 мм не более 30% и крупностью до 30 мм не более 20% или керамзитовый гравий с плотностью в высушенном состоянии не более 700 кг/м<sup>3</sup>.

По окончании ремонта обшивки устанавливают отливные доски у стен и цоколя.

7.69. Отливные доски должны иметь уклон не менее 30° в противоположную от стены сторону и плотно прилегать к стене для обеспечения отвода атмосферных вод от стен зданий.

Отливные доски сверху покрывают кровельной сталью. Один край металлического покрытия отливных досок должен заходить под венец стены, другой край заканчиваться капельником. Свес отливных досок должен быть равен 30 мм, а металлического покрытия — 50 мм от плоскости стены или наружной плоскости цоколя (рис. 11).

7.70. Причиной выпучивания деревянных стен является их большая свободная длина, лишенная связей с



поперечными стенами. Для укрепления выпучивающихся стен устанавливают вертикальные сжимы через каждые 2—2,5 м, состоящие из парных брусков сечением  $120 \times 140$  мм для одноэтажных и  $150 \times 200$  мм для двухэтажных зданий. Сжимы стягивают болтами диаметром 16—19 мм через каждые 1,2 м по высоте здания (рис. 12).

7.71. Крайние болты располагают на расстоянии 300—400 мм от концов сжима. При возможной осадке стен отверстия в сжимах должны иметь овальную форму. Размер отверстий по высоте должен составлять 5% расстояния от низа сжима до верха данного отверстия.

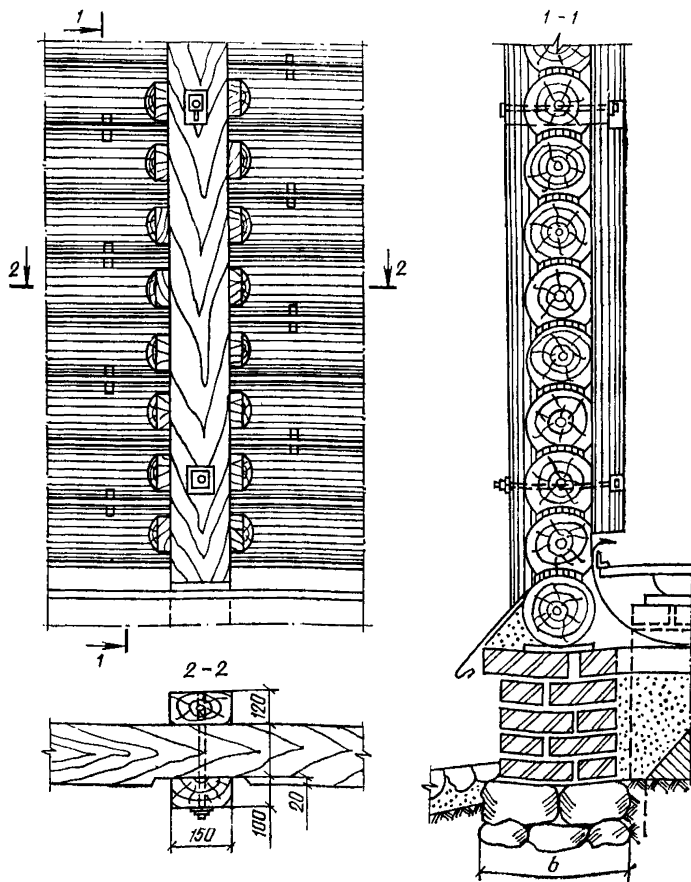


Рис. 12. Постановка сжимов для укрепления стен

Болты ставят в верхней части отверстия сжима и закрепляют с такой степенью натяжения, при которой была бы возможна осадка стен. Головки болтов с внутренней стороны втапливают в толщину сжима и закрепляют сверху пробкой из доски заподлицо с гранью сжима.

7.72. При выпучивании простенков сжимы из брусьев сечением  $60 \times 100$  мм ставят у оконных откосов на 1—2 венца выше и ниже оконных проемов и каждую пару сжимов стягивают в трех местах болтами диаметром 16 мм.

## **Контроль качества**

7.73. Сопряжения деревянных элементов между собой должны быть плотными. Щели шириной более 2—3 мм в стыках венцов и сопряжениях коробочных брусьев не допускаются.

7.74. Конопатка пазов и щелей по всей длине сопряжений венцов между собой и с брусьями оконных и дверных коробок должна быть плотной.

7.75. Во вновь устанавливаемых деревянных элементах не допускается наличие гнили или повреждения деструктурирующими грибами и жуками.

7.76. Качество древесины и ее антисептирование должны соответствовать указаниям, приведенным в разделе 13 настоящей главы.

7.77. Размеры сечения новых деревянных элементов должны быть равными соответствующим заменяемым элементам.

## **8. РЕМОНТ КРЫШ И КРОВЕЛЬ**

### **А. РЕМОНТ ДЕРЕВЯННЫХ КОНСТРУКЦИЙ КРЫШИ**

8.1. При текущем ремонте крыш выполняют следующие работы: усиливают стропильные ноги, заменяют концы стропильных ног, а также отдельные участки подстропильных брусьев (мауэрлата), ставят подкосы на участках провисания крыши, усиливают или заменяют обрешетку.

8.2. Замену отдельных конструкций или участков стропильных систем производят по типовым решениям или индивидуальным проектам. Принимать сечения элементов без проверки расчетом не допускается.

8.3. Перед ремонтом стропильных систем убирают установленные на крыше в местах намечаемого ремонта радиотелевизионные антенны, телефонные мачты и другие устройства; снимают кровлю и обрешетку в местах замены стропильных ног и частей мауэрлата; предусматривают меры по защите конструкций крыши и чердачного помещения от проникания атмосферных осадков и намокания перекрытия; завозят на объект необходимые элементы конструкций и материалы.

8.4. После окончания ремонта пораженную грибком или жучком-точильщиком древесину удаляют с чердака и сжигают.

8.5. Вновь установленные конструкции и детали стропильных систем для защиты от возгорания обрабатывают водными растворами огнезащитных солей (не менее 100 г на 1 м<sup>2</sup> обрабатываемой поверхности). Составы огнезащитных красок и обмазок должны соответствовать СНиП III-V.8.69.

8.6. При ремонте деревянных стропильных конструкций применяют следующие материалы.

бревна строительные хвойных пород (ГОСТ 9463—60) влажностью не более 25%, тщательно окоренные (с полным удалением луба), удовлетворяющие требованиям СНиП I-V.13-71 для элементов I и II категории;

пиломатериалы из древесины хвойных пород (ГОСТ 8486—66) влажностью не более 25%, удовлетворяющие требованиям СНиП I-V.13-71 для элементов I и II категории.

8.7. В середине пролета стропильные ноги усиливают путем постановки на стропильную ногу с двух сторон накладок из досок толщиной 50—60 мм. Накладки, прикрепляемые гвоздями к здоровой древесине, должны перекрывать ослабленную часть стропильной ноги.

8.8. В случае незначительного повреждения стропильной ноги дереворазрушающими грибками или жуками-точильщиками допускается стесать пораженную древесину с последующим антисептированием этого места фтористыми пастами марки 200 и усилением накладками из досок. Толщину накладок устанавливают расчетом.

8.9. Сгнившие концы стропильных ног усиливают или заменяют путем установки новых элементов с креплением их к здоровой древесине оставшейся части вруб-

кой, болтами и накладками из досок или постановкой металлических протезов.

8.10. При замене концов стропильных ног сечения заменяемой части и накладок определяют расчетом.

8.11. Перед заменой конца стропильной ноги остающаяся часть конструкции надежно укрепляют временными связями, обеспечивающими устойчивость элементов. Сгнивший конец стропильной ноги разрешается удалять только после полной уверенности в устойчивости оставшейся конструкции.

8.12. Заменяющую вставку прикрепляют к мауэрлату врубкой и скобами.

8.13. Концы стропильных ног в местах сопряжения с мауэрлатом обрабатывают антисептической фтористой пастой марки 200 в соответствии с разделом 13 настоящей главы.

8.14. Временные крепления стропильных систем можно разбирать только после проверки правильности выполнения работ, надежности крепления всех элементов и устойчивости стропильной системы.

8.15. Замену отдельных участков подстропильных брусьев производят в случае их повреждения дереворазрушающими грибами или жуками-точильщиками. При этом разрушенный участок бруса вырезают и удаляют, а на его место укладывают новый отрезок бруса из здоровой древесины.

8.16. Заменяемый отрезок бруса укладывают на кирпичную стену по гидроизоляционной прокладке из двух слоев толя и прикрепляют к оставшимся здоровым участкам подстропильных брусьев и к стене.

8.17. Вновь укладываемый брус и концы оставшихся брусьев антисептируют фтористыми пастами марки 200.

8.18. Участок стены, где проводится замена частей мауэрлата, очищают от зараженной древесины и антисептируют фтористой пастой марки 200.

8.19. При ослаблении стропильной системы или провисании стропильных ног под них устанавливают дополнительные подкосы. Перед установкой подкоса стропильную ногу выправляют. Подкос должен опираться одним концом на здоровую часть стропильной ноги, другим — на несущую стену.

8.20. Сопряжение подкосов со стропильными ногами осуществляют лобовой врубкой с обязательным креплением скобами.

8.21. При замене отдельных брусьев или досок обрешетки вновь укладываемые бруски или доски должны быть одной толщины с ранее уложенными и находиться в одной плоскости с ними.

8.22. Бруски или доски обрешетки прибивают к каждой стропильной ноге гвоздями, при этом стыки их обязательно располагают на стропильных ногах.

8.23. Не допускается выравнивать верхнюю поверхность обрешетки подкладками из обрезков досок.

8.24. При ремонте и усилении несущих конструкций стропильных систем соединение элементов на врубках, гвоздях и болтах выполняют с соблюдением требований, указанных в СНиП II-V.4-71 и СНиП III-V.7-69.

### Контроль качества

8.25. Применяемые материалы должны удовлетворять требованиям п. 8.6 настоящей главы.

8.26. Отремонтированные конструкции крыши должны соответствовать типовым или индивидуальным проектам.

8.27. Изготовление, сборка и крепление стропильных конструкций и их соединений должны быть выполнены в соответствии с требованиями СНиП II-A.10-71 «Строительные конструкции и основания. Основные положения проектирования», СНиП III-V.4-71 «Деревянные конструкции. Нормы проектирования» и СНиП III-V.7-69 «Деревянные конструкции. Правила производства и приемки монтажных работ».

При ремонте несущих конструкций деревянных крыш отклонения в размерах не должны превышать величин, указанных ниже.

Вид отклонения	Величина допустимого отклонения
Отклонение конструкций от вертикали . . . . .	$\pm 0,5\%$ высоты конструкций
Смещение центра опорных узлов от центра опорных площадок . . . . .	$\pm 10$ мм
Отклонение в расстоянии между центрами гвоздей со стороны забивки . . . . .	$\pm 2$ »
Отклонение в глубине пропила врубок . . . . .	$\pm 2$ »
Местные неплотности в стыках составных элементов несущих конструкций . . . . .	не более 1 мм
Сквозные щели, независимо от их величины	не допускаются

8.28. Отремонтированные стропильные системы и узлы сопряжений должны быть устойчивыми.

8.29. Мероприятия по защите древесины от увлажнения, поражения дереворазрушающими грибами и возгорания должны удовлетворять требованиям СНиП III-V.8-69.

## **Б. РЕМОНТ МЕТАЛЛИЧЕСКИХ КРОВЕЛЬ**

8.30. При текущем ремонте металлической кровли выполняют следующие работы: замену поврежденных кровельных листов рядового покрытия, карнизных свесов, желобов и других элементов кровли; уплотнение фальцевых соединений кровли; заделку мелких свищей в разжелобках кровли, карнизных свесах, рядовом покрытии; ремонт повреждений заплатами в рядовом покрытии скатов; ремонт покрытий слуховых окон, воротников дымовых труб и других выступающих частей на крыше; окраску металлической кровли.

8.31. При ремонте металлической кровли в рядовом покрытии и во всех видах обделок и примыканий применяют тонколистовую оцинкованную кровельную сталь (ГОСТ 8075—56 и ГОСТ 7118—54) и черную кровельную сталь (ГОСТ 1393—47), окрашенную с двух сторон масляной краской с предварительной проолифкой. При использовании оцинкованной стали следует применять только оцинкованные гвозди.

8.32. Для промазки фальцевых соединений применяют суриковую замазку или тиоколовые герметизирующие мастики типа ТМ-0,5 или АМ-0,5.

8.33. Состав суриковой замазки, %:

олифа натуральная . . . . .	15
сурик железный сухой . . . . .	16
мел молотый . . . . .	69

8.34. Тиоколовые мастики типа ТМ-0,5 и АМ-0,5 состоят из тиоколовой пасты Т-0,5 или А-0,5 и отверждающей пасты № 30 (ТУ 38-3, № 339-68).

Для приготовления тиоколовой мастики отвердитель вводят в тиоколовую пасту (17% массы) и тщательно перемешивают всю массу.

Приготовлять мастику следует непосредственно перед применением, так как время ее действия составляет 50—60 мин.

Тиоколовые мастики разрешается применять при температуре воздуха не ниже  $-10^{\circ}\text{C}$ .

8.35. На крышку материала следует подавать с помощью консольно-балочного подъемника, состоящего из консольной балки, укрепляемой на крыше (например, консоль А. П. Колодея, консольная балка треста Фасадремстрой и др.), и лебедки, устанавливаемой на земле.

8.36. Запрещается ремонтировать кровлю во время дождя, снегопада, гололеда, густого тумана, сильного ветра (более 6 баллов), прозы.

8.37. Перед заменой листов рядового покрытия необходимо очистить кровлю от мусора; раскрыть гребни по периметру поврежденного листа; вынуть поврежденный лист и на его место уложить новый, заранее огрунтованный и окрашенный с двух сторон за один раз; соединить края нового листа со старым покрытием лежащими и стоячими фальцами; промазать фальцевые соединения суриковой замазкой или тиоколовой мастикой ТМ-0,5 или АМ-0,5.

8.38. При замене кровельных листов в одной или нескольких полосах, а также целых кровельных полос технология производства работ такая же, как и при укладке новой кровли. Поврежденные участки кровли снимают на всю ширину листа (между смежными гребневыми фальцами). При постановке новых листов или картин сначала соединяют их со старым покрытием лежащими фальцами, а затем — гребневыми с одновременным укреплением кляммерами (не менее двух на лист), прибиваемыми гвоздями к боковой грани бруска обрешетки (рис. 13). При этом линия лежащих фальцев одной полосы не должна совпадать с линией лежащих фальцев соседней полосы. Величина смещения фальцев должна быть не менее 50 мм. Взаимное смещение стоячих фальцев на противоположных скатах кровли допускается не менее 50 мм.

8.39. При соединении листов необходимо соблюдать следующие правила:

лежащие фальцы располагать на брусках обрешетки; картины по торцовым сторонам листов соединять одинарными или двойными лежащими фальцами при уклоне крыши более 30% и только двойными — при уклоне до 30%;

загибы гребней стоячих фальцев обращать в одну

сторону (в которую обращены загибы старых кровельных картин).

8.40. При соединении новых листов со старыми листами покрытия фальцевые соединения очищают от старой суриковой замазки, непрочной старой краски и ржавчины, просушивают, промазывают суриковой замазкой или тиоколовой мастикой и тщательно уплотняют.

8.41. При замене поврежденных карнизных участков разбирают желоба, снимают поврежденные картины с карнизного свеса, в случае необходимости заменяют

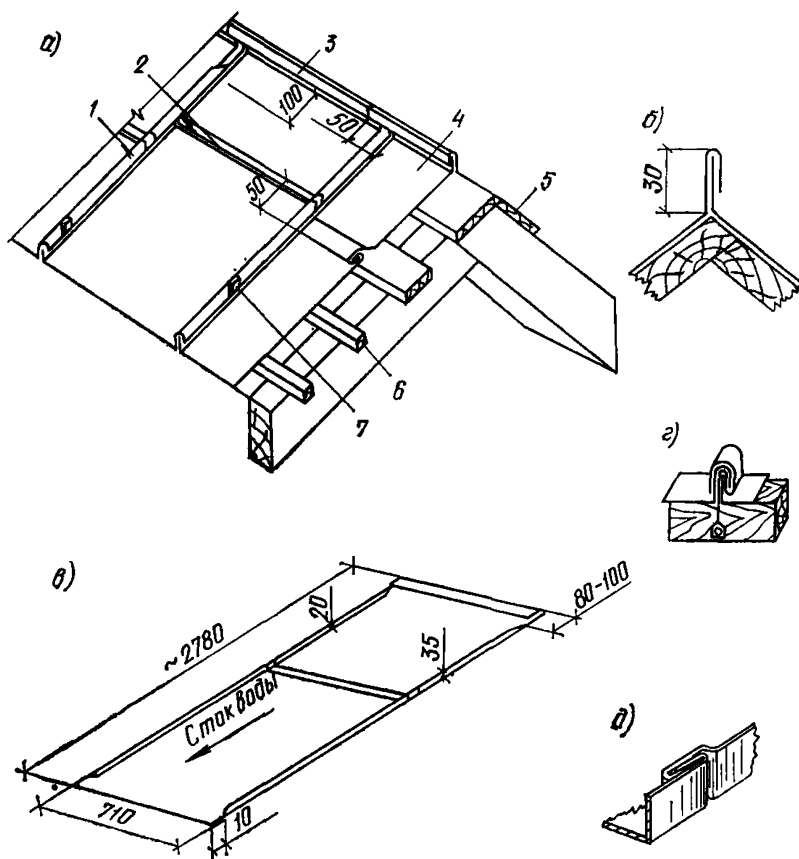


Рис. 13 Рядовое покрытие ската

*а* — укладка рядовых полос; *б* — узел соединения рядовых полос одинарным коньковым гребнем; *в* — двойная картина для рядового покрытия; *г* — крепление к бруску двух смежных картин кляммерой; *д* — узел соединения бортов двойной картины одинарным фальцем,

*1* — одинарный гребень; *2* — одинарный фалец, соединяющий смежные рядовые полосы; *3* — коньковый гребень; *4* — картина рядовой полосы; *5* — коньковая доска; *6* — деревянный брусок обрешетки сечением 50×50 мм; *7* — кляммеры



старые костыли, надевают новые картины отворотом на поперечины костылей, уплотняют шов, а верхние края картин прибавают к обрешетке гвоздями. На картины карнизного свеса желоб укладывают таким образом, чтобы верхняя кромка карнизной картины перекрывалась желобом и была расположена выше его борта.

8.42. Вынос карнизного свеса должен быть не менее 120 мм. На нижней кромке свеса устанавливают капельник.

8.43. Настенные желоба устраивают высотой 150—200 мм в зависимости от расстояния между водосточными трубами и площадью водосбора. Листы желобов соединяют между собой двойными лежащими фальцами с промазкой суриковой замазкой или тиоколовой мастикой.

Верхние кромки желобов должны заканчиваться отворотной лентой. Настенные желоба укладывают по свесу кровли с отступом от края в нижней части желоба (возле водоспускного лотка) не менее чем на 130 мм.

Уклон желоба должен составлять не менее 3%. Крючья, с помощью которых закрепляют желоба, должны быть на расстоянии не менее 700 мм друг от друга.

8.44. Лотки настенных желобов должны иметь уклон не менее 4% и ширину в пределах 105—215 мм в нижней и 160—225 мм в верхней части.

Верхние кромки водоспускных лотков должны заканчиваться отворотной лентой; часть лотка, подходящую под желоб, необходимо пришивать гвоздями к обрешетке.

8.45. Боковые стенки фонарей и слуховых окон покрывают листами, соединенными между собой и с рядовым покрытием фальцами.

8.46. В местах примыкания рядового покрытия к вертикальным поверхностям (парапету, стене) края прилегающих кровельных картин отгибают вверх на высоту не менее 150 мм, заводят в штрабу, оставленную в стене, и укрепляют костылями или гвоздями. Штрабу заделывают цементным раствором.

8.47. Местные пробоины и большие свищи заделывают заплатами из листовой стали, фольгоизола, стеклоизола, плотной ткани. Заплаты, приклеиваемые к поверхности кровли мастиками (тиоколовой, битумно-латексно-кукерсольной, суриковой), должны перекрывать отверстие на 100—150 мм с каждой стороны.

8.48. Мелкие свищи и пробоины в кровле (до 5 мм),

а также фальцевые соединения, имеющие протечки, места крепления ограждений, радио- и телевизионных антенн заделывают тиоколовыми мастиками ТМ-0,5, АМ-0,5 или суриковой замазкой.

## **В. ОКРАСКА МЕТАЛЛИЧЕСКИХ КРОВЕЛЬ**

8.49. Отремонтированные кровли окрашивают. Кровли из черной кровельной стали окрашивают периодически через 3—4 года.

Кровли из оцинкованной кровельной стали окрашивают при появлении первых признаков ржавления.

8.50. Кровли окрашивают только в сухую погоду и по сухой поверхности.

8.51. Перед окраской кровлю очищают от мусора и пыли, а также от ржавчины и старой непрочной краски.

8.52. Поверхность кровли перед окраской покрывают грунтом. Участки кровли с сохранившейся прочной краской и отремонтированные заранее огрунтованными новыми листами черной кровельной стали не грунтуют.

8.59. Для окраски и огрунтовки кровли применяют следующие материалы:

масляные краски, ГОСТ 10503—71

ГФ-020, ГОСТ 4056—63

грунт ВЛ-02, ГОСТ 12707—56

перхлорвиниловые эмали ПХВ-26, ГОСТ 6993—54

перхлорвиниловые эмали ХВ-124, ХВ-125, ГОСТ 10144—62

перхлорвиниловые краски на железном сурике, ТУ ЛенНИИ АКХ, 1972 г.

то же, на алюминиевой пудре, ТУ ЛенНИИ АКХ, 1972 г.

алюминиевую пудру ПАК-3, ПАК-4, ГОСТ 5494—71

пентафталевою эмаль ПФ-115, ГОСТ 6465—63

хлоркаучуковую эмаль КЧ-749, ВТУ ГИПИ-4 № 2107—65

растворитель Р-4, ГОСТ 7827—55

растворитель Р-5, ТУ МХП 2191—50

сольвент, ГОСТ 1928—67

ксилол, ГОСТ 9949—62

натуральную олифу

8.54. Масляные краски выпускают в виде густотертых красок и красок, готовых к употреблению. Густотертые краски перед употреблением разводят натуральной олифой до малярной консистенции.

8.55. Краски и эмали на основе синтетических смол (кроме перхлорвиниловой на алюминиевой пудре) изготовляют в заводских условиях и доставляют на объект готовыми к употреблению.

8.56. Перхлорвиниловая краска на алюминиевой пудре поступает на объект в виде двух компонентов: пластифицированного перхлорвинилового лака и алюминиевой пудры, которую вводят в лак перед применением краски (15 мас. ч. на 100 мас. ч. лака).

Алюминиевую пудру вводят в лак мелкими порциями при постоянном перемешивании. Приготовить перхлорвиниловую краску следует из расчета использования ее в течение смены, так как время хранения краски после введения алюминиевой пудры составляет не более суток.

8.57. Перхлорвиниловые эмали разводят до рабочей вязкости растворителями Р-4 или Р-5, а перхлорвиниловые краски — сольвентом или ксилолом.

8.58. Грунтовочный состав ГФ-020 готовят на заводских условиях. В случае необходимости ГФ-020 разводят до рабочей вязкости (30—35 с по вискозиметру ВЗ-4) сольвентом или ксилолом. Перед употреблением и в процессе работы грунт периодически перемешивают.

На 1 м<sup>2</sup> поверхности при двустороннем грунтовании расходуется 180—200 г грунта. Время высыхания грунта 48 ч.

8.59. Грунт ВЛ-02 двухкомпонентный, состоит из основы и кислого разбавителя, являющегося отвердителем. Перед применением основу грунта смешивают с кислым разбавителем в соотношении 8:1 (по объему). Продолжительность хранения грунта после введения отвердителя — не более суток, поэтому следует готовить грунт в количестве, необходимом для работы в течение рабочей смены.

Грунт ВЛ-02 разводят до рабочей вязкости сольвентом или ксилолом.

Грунт наносят тонким слоем за один раз с помощью краскораспылителя или кистями. Время высыхания грунта 15 мин.

8.60. Листы новой черной кровельной стали перед применением обезжиривают и очищают от ржавчины. Обезжиривание производят уайт-спиритом, бензином, сольвентом или ксилолом.

Очищенные листы покрывают с двух сторон глифта-левым грунтом ГФ-020 (под синтетические краски) или натуральной олифой (под масляные краски).

8.61. Огрунтованные листы перед применением тща-

тельно просушивают естественным или искусственным способом. Для сушки при нормальной температуре огрунтованные листы устанавливают на ребро на деревянном стеллаже. Чтобы листы не слипались, между ними прокладывают рейки. Продолжительность высыхания грунта при естественной сушке (температура 18—20°C) 48 ч.

При искусственной сушке в сушильной камере процесс значительно ускоряется. Продолжительность высыхания грунта при температуре 100—110°C—35 мин.

8.62. После высыхания грунта кровельные листы окрашивают один раз с двух сторон.

При естественной сушке грунта слой краски наносят не ранее 2 и не позднее 5 суток после нанесения грунта; при искусственной сушке окраску грунта можно выполнять после окончания сушки. Необходимо помнить, что нанесение краски или эмали на недостаточно просушенный грунт может вызвать его разрушение и вспучивание. Увеличение времени выдержки грунта перед окраской снижает адгезию к нему окрасочного слоя.

8.63. При двусторонней окраске новых листов расход красок и эмалей составляет: при окраске эмалями ПХВ-26 и ХВ-124—300—350 г/м<sup>2</sup>, перхлорвиниловыми красками на железном сурике—200—250 г/м<sup>2</sup>.

8.64. Под окраску масляной краской поверхность кровли грунтуют натуральной олифой. Срок высыхания грунта 24 ч. Расход натуральной олифы 45—50 г/м<sup>2</sup>.

8.65. Под окраску пентафталевыми или хлоркаучуковыми эмалями, а также перхлорвиниловыми красками поверхность грунтуют грунтом ГФ-020. Срок высыхания грунта 48 ч. Расход грунта 100 г/м<sup>2</sup>.

8.66. Кровли из оцинкованной стали грунтуют фосфатирующим поливинилбутиральным грунтом ВЛ-02. Срок высыхания грунта 15 мин. Расход грунта 100 г/м<sup>2</sup>.

8.67. Масляные краски, синтетические эмали, а также перхлорвиниловые краски на железном сурике наносят на поверхность два раза. Второй слой наносят после полного высыхания первого. Перхлорвиниловую окраску на алюминиевой пудре наносят один раз.

8.68. Перхлорвиниловые эмали не рекомендуется использовать при окраске кровли со старым масляным покрытием, так как активные растворители, содержа-

щесня в этих эмалях, могут вызвать отслоение старой краски.

8.69. Кровли из оцинкованной стали окрашивают перхлорвиниловыми эмалями ПХВ-26, ХВ-124 и ХВ-125, хлоркаучуковой эмалью КЧ-749, а также перхлорвиниловой краской на алюминиевой пудре (рецепт ЛенНИИ АКХ).

8.70 При двухразовом покрытии кровли расходуется следующее количество красок и эмалей, г/м<sup>2</sup>:

масляная краска . . . . .	250
перхлорвиниловые эмали марок ПХВ-26 и ХВ-124	300—400
перхлорвиниловая краска на железном сурике . . . . .	300—350
то же, на алюминиевой пудре . . . . .	180—200
пентафталева эмаль ПФ-115 . . . . .	200—250
хлоркаучуковая эмаль КЧ-749 . . . . .	200—250
перхлорвиниловая эмаль ХВ-125 . . . . .	250—300

8.71. Время высыхания первого окрасочного слоя при температуре 18—23°C составляет не менее 24 ч при масляной окраске и не менее 2 ч при окраске перхлорвиниловыми эмалями ПХВ-26 и ХВ-124, а также перхлорвиниловыми красками на железном сурике.

8.72. В случае отслоения старого масляного покрытия в процессе грунтования и окраски синтетическими эмалями и красками участки с отслоившейся краской тщательно очищают и для предотвращения дальнейшего разрушения края оставшейся старой краски промазывают тиоколовым герметиком.

8.73. Одновременно с окраской кровли окрашивают водоотводящие устройства, парапетные решетки, металлические детали антенн и колпаки над дымоотводящими трубами.

8.74. Краски и эмали наносят на поверхность кровли механизированно путем воздушного распыления или вручную с помощью кистей и валиков. Рабочая вязкость применяемых материалов приведена в табл. 33.

8.75. При окраске кровель синтетическими красками и эмалями методом воздушного распыления применяют окрасочный агрегат, состоящий из компрессора СО-7А (О-38М), СО-2 (О-16А), СО-45А (С-768), очистителя воздуха СО-15А (С-418А), СО-35 (С-732), красконагнетельного бачка СО-12 (С-383А), СО-42 (С-764), СО-13 (С-411А), СО-52 (С-865), краскораспылителя СО-19А (С-767А), СО-72 и шлангов.

8.76. При нанесении вязких перхлорвиниловых кра-

Окрашиваемая кровля	Материалы							
	грунт				краска или эмаль			
	наименование	число слоев	рабочая вязкость по вискозиметру ВЗ-4, сек, для нанесения		наименование	число слоев	рабочая вязкость по вискозиметру ВЗ-4, сек, для нанесения	
			кистью или валиком	распылителем			кистью или валиком	распылителем
1	2	3	4	5	6	7	8	9
Новая из черной кровельной стали	Глифталевый ГФ-020	1	30—35	22—25	Перхлорвиниловая эмаль ПХВ-26	3	40—50	22—25
					То же, ХВ-124	3	40—50	22—25
					Перхлорвиниловая краска на железном сурике (рецепт ЛНИИ АКХ)	3	Для первого слоя 45, для второго и третьего слоев по 70	
					То же, на алюминиевой пудре (рецепт ЛНИИ АКХ)	2	50—65	50—65
Эксплуатируемая кровля, ранее окрашенная масляной краской	Глифталевый ГФ-020 (только расчищенные участки)	1	30—35	22—25	Пентафталева эмаль ПФ-115	2	50—60	25—30
					Хлоркаучуковая эмаль КЧ-749	2	40—50	18—22
					Перхлорвиниловая краска на железном сурике (рецепт ЛНИИ АКХ)	2	65—75	60—70

Окрашиваемая кровля	Материалы							
	грунт				краска или эмаль			
	наименование	число слоев	рабочая вязкость по вискозиметру ВЗ-4, сек, для нанесения		наименование	число слоев	рабочая вязкость по вискозиметру ВЗ-4, сек, для нанесения	
			кистью или валиком	распылителем			кистью или валиком	распылителем
1	2	3	4	5	6	7	8	9
Эксплуатируемая кровля из оцинкованной стали	Фосфатирующий поливинилбутиральный ВЛ-02	1	25—30		То же, на алюминиевой пудре (рецепт ЛНИИ АКХ)	2	60—70	60—70
					Перхлорвиниловая эмаль ПХВ-26	2	40—50	22—24
					То же, ХВ-124	2	40—50	18—20
					» ХВ-125	2	40—50	18—20
					Хлоркаучуковая эмаль КЧ-749	2	40—50	18—22
					Перхлорвиниловая краска на алюминиевой пудре (рецепт ЛНИИ АКХ)	2	60—70	60—70

сок рецептуры ЛенНИИ АКХ используют пистолеты-краскораспылители РШ-1 конструкции ЛенНИИ АКХ.

8.77. Последовательность выполнения технологических операций по окраске кровель изложена в табл. 34.

Таблица 34

Операция	Новые кровли из листовой кровельной стали	Эксплуатируемые кровли	
		ранее окрашенные	оцинкованные
Очистка поверхности кровли от пыли и грязи	+	+	+
» ржавчины	—	+	+
» непрочной старой масляной краски	—	+	—
Частичное грунтование (участков, расчищенных от старой краски)	—	+	—
Сплошное грунтование	+	—	+
Окраска первая	+	+	+
вторая	+	+	+

Примечание. Знак «+» обозначает, что операция подлежит выполнению; знак «—» — не подлежит.

### Контроль качества

8.78. Материалы, применяемые для ремонта кровли, должны удовлетворять требованиям соответствующих ГОСТов и ТУ.

8.79. Листы кровельной стали, уложенные в покрытие, должны плотно прилегать к обрешетке.

8.80. Сопряжения элементов кровли, особенно у воронок, в разжелобках и местах примыкания к вертикальным поверхностям, должны быть выполнены в соответствии с требованиями проекта или ТУ.

8.81. Стоячие фальцы должны быть параллельными, одинаковыми по высоте и не иметь трещин. Отклонение размеров стоячих фальцев по высоте должно быть не более  $\pm 3$  мм.

8.82. Кровли из черной листовой стали и неоцинкованные металлические детали на кровле должны быть окрашены водостойкими красками. Окрасочный слой должен иметь хорошую адгезию на всей поверхности кровли.



8.83. Заделка фальцевых соединений, свищей и пробоин тиоколовыми мастиками и суриковой замазкой должна быть без пропусков, с соблюдением технологических требований и необходимой толщины герметизирующего слоя.

## Г. РЕМОНТ КРОВЛИ ИЗ АСБЕСТОЦЕМЕНТНЫХ ЛИСТОВ

8.84. При ремонте кровель выполняют замену отдельных участков покрытия из асбестоцементных листов, а также отдельных листов или фасонных деталей кровельного покрытия, имеющих трещины или отколы; промазку сопряжений между листами и их примыканиями.

8.85. Для ремонта кровель из асбестоцементных листов применяют асбестоцементные волнистые листы обыкновенного профиля (ГОСТ 378—60).

8.86. К деревянной обрешетке листы прикрепляют оцинкованными гвоздями (ТУ 15-54), к деревянным прогонам (стропилам)—шурупами с полукруглыми головками (ГОСТ 1144—60). Сопряжение асбестоцементных листов промазывают суриковой замазкой.

8.87. При замене отдельных листов в покрытии кровли работы выполняют в следующей технологической последовательности:

выдергивают крепежные гвозди и вывертывают шурупы на удаляемом и на смежных листах, мешающих удалению заменяемого листа;

разбирают вышележащие кровельные листы, мешающие замене поврежденных листов;

вынимают поврежденный лист из ряда и пропускают его вниз так, чтобы смежные листы остались на месте;

укладывают новый лист, закрепив его и смежные листы гвоздями или шурупами, затем прошпаклевают головку гвоздя и шайбу суриковой замазкой или тиоколовой мастикой.

8.88. При замене отдельных участков кровельного покрытия сначала разбирают вышележащие листы. Затем извлекают поврежденные листы (как и при замене одного листа). Новые листы укладывают на обрешетку снизу вверх, т. е. от карниза к коньку с перекрытием нижеуложенного ряда вышележаемыми листами на 120 мм при уклоне кровли свыше 58% и на 140 мм при более пологом уклоне.

8.89. Гвозди или шурупы для крепления листов к

обрешетке располагают в гребне волны по 3 шт. на каждую короткую сторону листа. Отверстия в листах при этом просверливают дрелью на 2—3 мм больше диаметра гвоздей или шурупов.

8.90. При ремонте разжелобков поврежденные лотковые детали заменяют новыми (рис. 14). Для этого на обоих скатах из рядов, перекрывающих поврежденный лоток, удаляют по 3—4 листа (ослабляют крепления, отвинчивают шурупы, крепящие поврежденный лоток, ослабляют шурупы вышележащего лотка). На место извлеченного лотка кладут новый и закрепляют его так же, как и все, уложенные в разжелобке; ослабленные шурупы завинчивают, а затем восстанавливают снятое покрытие (рис. 15).

8.91. Воротники вокруг дымовых труб выполняют из специальных асбестоцементных угловых деталей (рис. 16). Рядовое покрытие со стороны карниза и с боковых сторон подводят вплотную к трубе, а затем укладывают угловые детали. Со стороны конька листы укладывают с таким расчетом, чтобы нахлестка в направлении стока воды составляла не менее 150 мм. Зазоры меж-

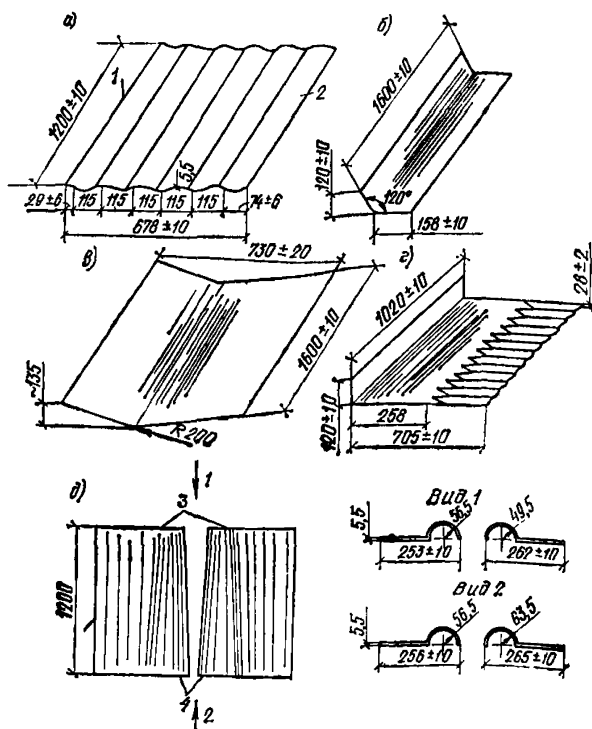


Рис. 14. Детали для устройства кровель из волнистых асбестоцементных листов

*a* — волнистый лист для рядового покрытия; *б* — угловая деталь У-120 для покрытия перехода ската кровли к дымовым и вентиляционным трубам и слуховым окнам; *в* — лотковая деталь А-135 для покрытия ендовы; *г* — угловая деталь У-90 для покрытия перехода ската кровли к трубе со стороны конька; *д* — коньковые детали КПО-1 и КПО-2 для покрытия коньков; *1* — накрывающая кройка; *2* — накрываемая кройка; *3* — перекрываемый конец; *4* — перекрывающий конец

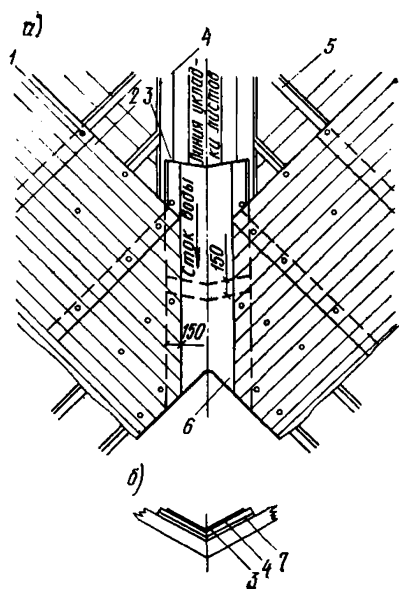


Рис. 15. Покрытие ендовы

*a* — общий вид; *б* — поперечный разрез; 1 — крепление листов к обрешетке; 2 — лист ВО; 3 — лоток; 4 — дощатый настил; 5 — бруски обрешетки; 6 — обрезанный лоток; 7 — уравнивательная планка

ду перекрывающим листом и уголком заделывают суриковой замазкой (рис. 17).

8.92. Места примыканий кровельных покрытий к вертикальным конструкциям (стенам, парапетам) покрывают фартуками, а примыкания к трубам — воротниками из оцинкованной кровельной стали.

8.93. Вертикальные стенки слухового окна защищают асбестоцементными угловыми деталями и перекрывают ими листы основной кровли внахлестку на 150 мм в направлении стока воды. Угловые детали закрепляют шурупами и прижимными скобами (рис. 18).

8.94. При замене покрытия конька сначала закрепляют на реберном бруске толевою ленту шириной

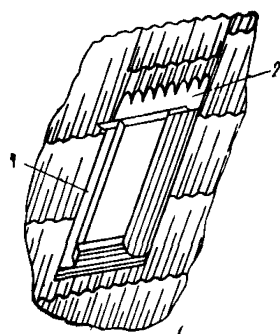


Рис. 16. Примерная схема укладки деталей марок У-90 и У-120 в месте пересечения кровли дымовой или вентиляционной трубой

1 — угловая деталь У-120; 2 — угловая деталь У-90°

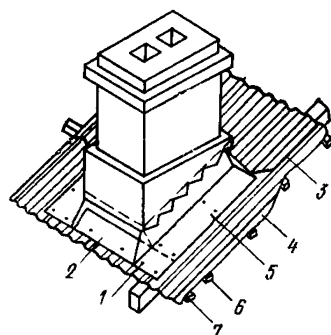


Рис. 17. Устройство воротника к выдре дымовой трубы

1 — крепление; 2 — передний уголок У-120; 3 — уголок У-90; 4 — лист ВО; 5 — боковой уголок У-120; 6 — брусок обрешетки; 7 — вспомогательный брусок

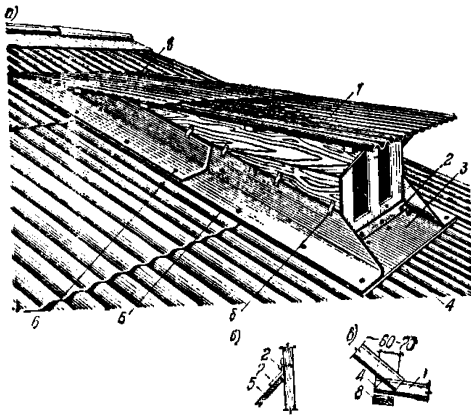


Рис. 18. Покрытие ската волнистыми асбестоцементными листами и сборка воротника слухового окна

а — общий вид; б — узел крепления воротника; в — узел примыкания ската кровли к покрытию слухового окна; 1 — лист ВО; 2 — шурупы 4×40 мм с полукруглой головкой; 3 — передний уголок У-120; 4 — заполнение суриковой замазкой; 5 — боковой уголок У-120; 6 — шурупы 5×70 мм с полукруглой головкой и уплотнительной шайбой; 7 — скобки сечением 2×30 мм, устанавливаемые через 300 мм; 8 — переходящий брусок

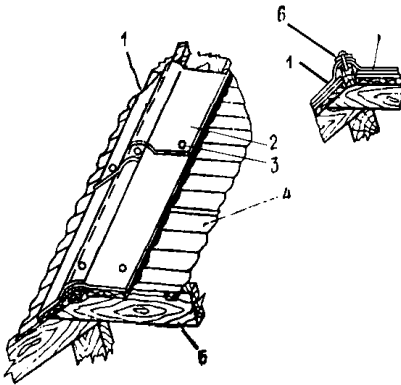


Рис. 19. Покрытие конька кровли деталями марок КПО-1 и КПО-2

1 — КПО-2; 2 — КПО-1; 3 — шурупы; 4 — волнистые листы; 5 — стропила; 6 — прокладка

350 мм, а затем укладывают коньковые детали: сначала один конек, располагая его широким раструбом по скату крыши, затем со стороны другого ската накрывают конек другим коньком. Через оба конька просверливают три отверстия по продольной оси и четыре отверстия на плоском отвороте каждого конька с таким расчетом, чтобы эти отверстия проходили через гребни волн рядового покрытия (рис. 19).

### Контроль качества

8.95. Отремонтированные асбестоцементные кровли должны отвечать следующим требованиям:

при осмотре кровли снизу не должно быть видимых просветов; асбестоцементные листы не должны иметь окол, трещин и коробления;

вышележащие листы должны перекрывать нижележащие на 120—140 мм, а в горизонтальном направлении—на одну волну;

фартуки и воротники из кровельной стали должны перекрывать элементы покрытия не менее чем на 150 мм;

места сопряжений листов должны быть тщательно промазаны суриковой замазкой или тиоколовой мастикой.

#### Д. РЕМОНТ ВОДОСТОЧНЫХ ТРУБ

8.96. При текущем ремонте водосточных труб выполняют ремонт и навеску прямых звеньев труб, усиление креплений звеньев труб к стенам зданий, ремонт и навеску отметов, ремонт и навеску воронок, замену ухватов (хомутов, штырей).

8.97. Для изготовления звеньев водосточных труб, отметов, колен и воронок используют тонколистовую оцинкованную кровельную сталь (ГОСТ 8075—56). При частичной замене отдельных поврежденных элементов водостоков, выполненных из черной кровельной стали, можно применять черную кровельную сталь (ГОСТ 1393—47).

Для крепления звеньев водосточных труб и водоприемных воронок к стенам зданий используют ухваты, размеры деталей которых указаны в табл. 35 (штыри, хомуты показаны на рис. 20), болты с шестигранной головкой (ГОСТ 7798—62), гайки шестигранные (ГОСТ 5915—62). Детали для крепления водосточных труб из оцинкованной стали должны быть также оцинкованы.

Таблица 35

Диаметр водосточной трубы, мм	б, см	жс, см	и, см	к, мм	л, см	м, см
100	2	100	20	14×14	225	132
140	3	140	25	14×14	225	172
180	3—4	180	25—30	16×16	250	212
216	4	220	30	16×16	250	252

8.98. Замену звеньев водосточных труб следует производить с подмостей, лестниц-стремянков, телескопических вышек, одноместных люлек (рис. 21, 22) или с выдвигаемых вышек из газовых труб.

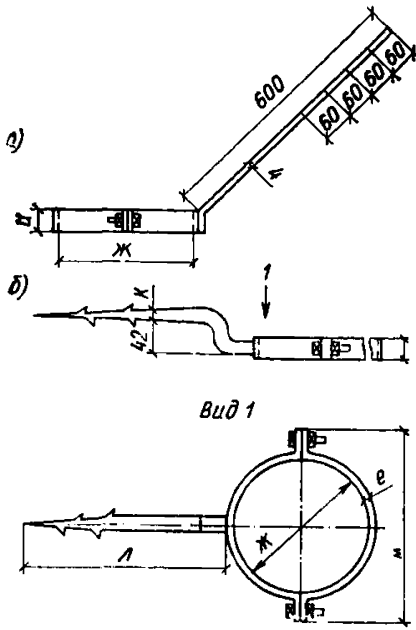


Рис. 20. Крепежные изделия для водосточных труб  
 а — карнизный штырь для крепления водоприемной воронки; б — штырь настенный для крепления звеньев водосточных труб

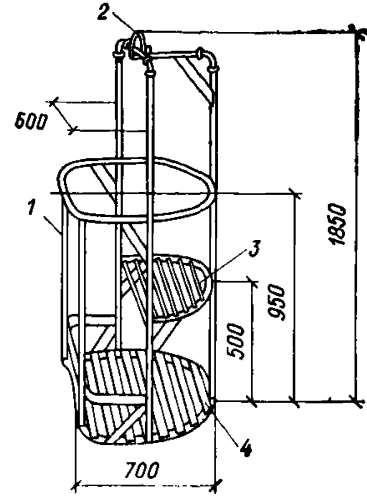


Рис. 21. Одноместная люлька для ремонта водосточных труб  
 1 — металлический каркас; 2 — скоба; 3 — сиденье; 4 — днище

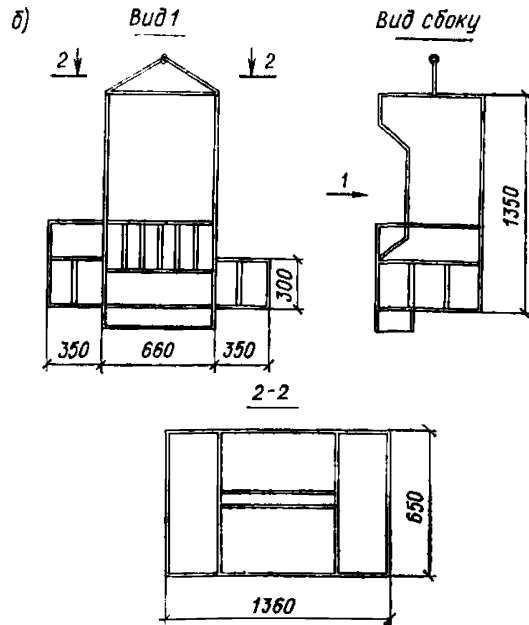
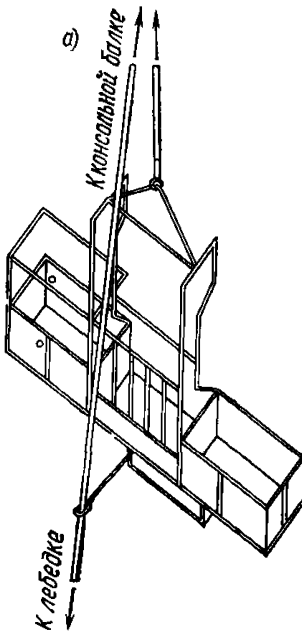


Рис. 22. Одноместная люлька для навески водосточных труб с карманами для звеньев труб  
 а — общий вид; б — развертка

8.99. При частичной замене звеньев, если повреждена верхняя половина ствола, водосточную трубу разбирают сверху вниз до поврежденного звена и устраняют неисправность или заменяют звено и после этого собирают трубу снизу вверх, закрепляя по ходу сборки хомуты болтовым креплением. При выполнении этого вида ремонта устанавливают консольную балку на несущих конструкциях крыши (стропильных ногах, фермах) и подвешивают люльку.

8.100. Разборку трубы начинают с воронки: звенья трубы освобождают от хомутов, снимая болты гаечным ключом; при необходимости штыри с хомутами заменяют новыми: для этого старые штыри извлекают из стены, затем пробивают шлямбуром новые отверстия и в них вставляют деревянные пробки заподлицо со стеной, после чего устанавливают новые штыри с хомутами.

8.101. При сборке звеньев стыки в трубах выполняют по стоку воды, вдвигая звенья сверху вниз одно в другое до валика жесткости трубы. Замыкающее звено устанавливают так, чтобы оба валика жесткости этого звена лежали на хомутах штырей. Затем в раструб замыкающего звена вставляют колено, соединенное с межколенным звеном; после этого воронку с надвинутым коленом соединяют с межколенным звеном и прикрепляют хомутом к карнизному штырю. С водоспускным лотком воронка соединяется фальцем, для чего в обечайке воронки делают вырез шириной, равной ширине лотка.

8.102. Если повреждена нижняя половина ствола водосточной трубы, ее ремонт и навеску производят с лестницы. Поврежденные звенья трубы освобождают от хомутов и разбирают, начиная снизу вверх. Сборку трубы производят снизу вверх, для чего отмет устанавливают на два штыря и закрепляют хомутом на болтах так, чтобы валик жесткости отмета лежал на хомуте верхнего штыря. Первое звено вставляют в верхний раструб отмета до упора его нижнего валика; верхний обрез раструба первого звена должен находиться внутри хомута третьего штыря. Затем в верхний раструб первого звена вставляют до упора нижнего валика второе звено и закрепляют его хомутом на болтах.

8.103. Водосточные трубы, устанавливаемые вместо заменяемых, ставят строго вертикально на расстоянии

не менее 120 мм от стены с укреплением в ухватах (хомутах), забиваемых в стену на глубину 120 мм, и на расстоянии не более 1200 мм друг от друга. Если звенья труб имеют меньшую длину, соответственно изменяют и расстояние между ухватами с таким расчетом, чтобы каждое звено было прикреплено к стене двумя ухватами (хомутами, штырями).

8.104. Монтаж труб начинают снизу. Сначала устанавливают отмет, выполненный из коротких звеньев труб, соединенных под углом 112 или 135°, и крепят отмет ухватом, который устанавливают на расстоянии 200—400 мм от тротуара или отмостки. Затем последовательно устанавливают звенья, так чтобы своими нижними валиками жесткости они опирались на скобу штыря. При навеске труб следят, чтобы верхнее звено трубы входило в нижнее. Монтаж труб заканчивается навеской воронки, прикрепляемой к свесу специальным ухватом, но не проволокой.

### **Контроль качества**

8.105. Отремонтированные водосточные трубы должны удовлетворять следующим требованиям:

трубы должны быть установлены отвесно, надежно прикреплены к стенам и карнизной части здания, не иметь перегибов в местах соединений;

звенья труб должны прочно соединяться между собой;

выходное отверстие отмета должно располагаться не выше 400 и не ниже 200 мм от уровня тротуара или отмостки.

## **9. РЕМОНТ И ОЧИСТКА ОТ ЗАГРЯЗНЕНИЙ ФАСАДОВ ЗДАНИЙ**

### **А. РЕМОНТ И ОКРАСКА ФАСАДОВ КАМЕННЫХ ЗДАНИЙ**

9.1. До начала ремонта фасадов зданий ремонтируют кровли, парапеты, покрытия карнизов, дымовые трубы, вытяжные устройства; оконные переплеты и наружные двери; балконы и их ограждения; электропроводку, а также сети слаботочных устройств, размещен-



ные на фасаде здания; снимают плакаты, вывески, объявления и предметы, мешающие производству работ.

9.2. Фасады зданий ремонтируют с уличной и дворовой стороны.

9.3. Окраску фасадов выполняют по образцам колеров для данного здания, полученным от городского (районного) архитектора. Краски применяют известковые, полимеризвестковые, силикатные и перхлорвиниловые.

9.4. При ремонтных работах применяют 2, 4 и 6-метровые вышки конструкции ленинградского треста Фасадремстрой-1, инвентарные катучие подмости, сборно-разборные и телескопические подмости (приложение 10, рис. 1) и др.

9.5. При ремонте и окраске фасадов зданий используют следующие материалы:

портландцемент, ГОСТ 10178—62

строительную известь, ГОСТ 9179—70

кварцевый песок, ГОСТ 8736—67

гидрофобизирующие кремнийорганические жидкости:

ГКЖ-10 (МРТУ 6-02-271-63)

ГКЖ-11 (МРТУ 6-02-271-63)

пылевидный кварц (маршалит), ГОСТ 9077—59

природный мел комовый и молотый, ГОСТ 1498—64

поливинилацетатную гомополимерную грубодисперсную дисперсию, ГОСТ 18992—73

калиевое жидкое стекло, ГОСТ 13078—67

натуральную олифу, ГОСТ 7931—56

олифу-оксоль, ГОСТ 190—68

хлористый кальций технический, ГОСТ 450—70

лак перхлорвиниловый ХВ-148, МРТУ 6-10-868-69

шпаклевку перхлорвиниловую для фасадов ХВ-0018, МРТУ 6-10-872-69

поливинилацетатную краску ВА-27, ГОСТ 11000—64

перхлорвиниловую краску ПХВД, ВТУ ЛенНИИ АКХ, утвержденные МКХ РСФСР 22 ноября 1967 г.

краски перхлорвиниловые фасадные ХВ-161, МРТУ 6-10-908-70

сухую пигментную смесь для силикатных красок

растворитель, ГОСТ 1928—67

ксилол, ГОСТ 9949—62

сухую охру, ГОСТ 8019—56

мумию естественную сухую, ОСТ НКТП 3707

сурик железный сухой для лакокрасочной промышленности, ГОСТ 8135—62

окись хрома техническую, ГОСТ 2912—58

ультрамарин синий сухой, ОСТ НКТП 3160

редоксайд, ТУ МХП 323—56

умбру, ОСТ НКТП 7818—757

9.6. Поверхности фасадов, ранее окрашенные известковыми красками, полностью очищают от наслоений

старой краски стальными скребками, щетками вручную или путем пескоструйной обработки фасадов.

9.7. Поверхности фасадов, ранее окрашенные масляными, силикатными или синтетическими красками, очищают от отставшей краски.

9.8. Старые гипсовые детали очищают полностью, если раньше они были окрашены известковыми красками. Если детали были окрашены другими видами красок, очищают только отставшую краску.

9.9. Непрочную и отставшую от стен старую штукатурку, а также со следами сырых, ржавых и смолистых пятен, высолов удаляют.

9.10. После удаления неисправной штукатурки очищают швы кладки на глубину до 1 см и производят насечку поверхности стены, а затем очищают поверхность от пыли и грязи.

9.11. При ремонте штукатурки на фасадах применяют цементно-известковые растворы следующих составов (цемент:известь:песок—по объему): при марке цемента 300 и извести 1-го сорта—1:1:5; 2-го и 3-го сорта—1:1:4; при марках цемента 400 и 500 и извести 1-го сорта—1:1:5, при извести 2-го и 3-го сорта—1:2:5.

9.12. При ремонте штукатурки на сырых участках фасада в штукатурные растворы рекомендуется вводить гидрофобизирующие кремнийорганические жидкости ГКЖ-10 или ГКЖ-11 (1,5% массы цемента). При этом обязательно следует устранить причину появления сырости (отремонтировать гидроизоляцию, кровлю, кровельные покрытия, балконы).

9.13. Разрушенные карнизы и тяги оштукатуривают сложным раствором состава 1:1:4 (цемент:известь:песок—по объему); цоколи—цементным раствором (состава 1:2,5—1:3 (цемент:песок—по объему) с введением гидрофобизирующей добавки (ГКЖ-10 или ГКЖ-11).

9.14. Технология приготовления и нанесения штукатурных растворов описана в разделе 2А настоящей главы.

9.15. Разрушенные тяги заменяют путем вытягивания их шаблонами, изготовленными по существующему профилю.

9.16. Ремонт тяг на месте заключается в очистке их от набелов, перетирке локальными терками, изготовлении вручную недостающих деталей, заделке трещин и т. д.

9.17. Перед окраской фасада поверхность штукатурки выравнивают для получения однородной фактуры со старой штукатуркой.

Перед известковой окраской выравнивание производят путем перетирки поверхности известковым или известково-цементным раствором. Для перетирки применяют песок с крупностью зерен не более 1 мм. Перетирку выполняют по обильно увлажненной поверхности.

Перед окраской силикатными, полимеризвестковыми и перхлорвиниловыми красками поверхность выравнивают шпаклевочным составом с предварительным грунтованием.

## **Б. ОКРАСКА ФАСАДОВ ИЗВЕСТКОВЫМИ КРАСКАМИ**

9.18. Окрасочные работы с применением известковых красок можно производить при температуре воздуха не ниже 5°C. В жаркую погоду при прямом действии солнечных лучей производить работы не рекомендуется.

9.19. Подготовленную поверхность перед окраской огрунтовывают. В качестве грунта применяют известковое молоко или одноименный окрасочный состав с вязкостью 12 с по вискозиметру ВЗ-4.

9.20. Грунтовку наносят по не вполне просохшей или увлажненной штукатурке.

9.21. Грунт и окрасочный состав наносят вручную (кистями) или механизированно. В последнем случае применяют окрасочный агрегат ЖК-33 (конструкции ЛенНИИ АКХ) или СО-75, состоящий из компрессора СО-2 (О-16), СО-7А (О-38М), СО-45 (С-768), красконагнетательного бачка СО-12 (С-383А), СО-13 (С-411А), СО-42 (С-764), СО-52 (С-865), краскораспылителя ЦРК-1 (конструкции ЛенНИИ АКХ), СО-72 и шлангов.

После огрунтовки производят окраску поверхности.

9.22. Известковые краски рекомендуется изготавливать централизованно в специальных колерных мастерских и доставлять на объект в готовом к употреблению виде.

9.23. Составы красок приведены в табл. 36.

Состав 1 (с поваренной солью) применяют для менее прочных старых штукатурок и только в районах с сухим климатом.

Составы 2 (с олифой) и 3 (с хлористым кальцием) используют для более прочных, хорошо перетертых по-

верхностей, а также для оштукатуренных вновь или кирпичных поверхностей.

Таблица 36

Составляющие красок	Состав известковых красок, кг		
	с поваренной солью	с олифой	с хлористым кальцием
Известковое тесто (содержание воды 50%) . . . . .	6	—	6
Известь-кшпелжа . . . . .	—	3	—
Натуральная олифа . . . . .	—	0,15	—
Поваренная соль . . . . .	0,2	—	—
Хлористый кальций (безводный) . . . . .	—	—	0,19
Пигмент (не свыше 20%) . . . . .	0,6	0,6	0,6

9.24. Вязкость красок должна быть в пределах 15—16 с по вискозиметру ВЗ-4 (приложение 10, рис. 6, а).

9.25. Краску наносят по свежему грунту, как только он просохнет и не будет размываться.

9.26. Продолжительность высыхания краски при температуре наружного воздуха 15—20°C—18 ч, при 10—15°C—20 ч, при 5—10°C—24 ч.

## В. ОКРАСКА ФАСАДОВ

### ПОЛИМЕРИЗВЕСТКОВЫМИ КРАСКАМИ

9.27. Окрасочные работы с применением полимеризованных красок можно производить при температуре воздуха не ниже 5°C.

9.28. Перед окраской сухие поверхности огрунтовывают дисперсией ПВА, разбавленной водой в соотношении 1:4, сырые поверхности—3%-ным раствором кремнийорганической жидкости ГКЖ-10 или ГКЖ-11.

9.29. Кремнийорганическую жидкость разводят водой непосредственно перед употреблением, так как срок хранения разведенного раствора составляет не более суток.

9.30. Грунтовочные составы наносят вручную (кистями) или механизированно. В последнем случае используют окрасочный агрегат СО-75, состоящий из компрессора СО-2 (О-16А), СО-7А (О-38М), СО-45 (С-768), красконагнетательного бачка СО-12 (С-383А), СО-13 (С-411А), СО-42 (С-764), СО-52 (С-865), краскораспылителя РМК-1 (конструкции ЛенНИИ АКХ), СО-72, а

также используют другие агрегаты, предназначенные для окраски водными составами, и шланги.

9.31. Продолжительность высыхания грунтовочного слоя 2—4 ч.

9.32. После нанесения грунтовки поверхность выравнивают. Углубления и выбоины до 3 мм выравнивают полимеризвестковой шпаклевкой, изготовляемой на заводе или в колерных мастерских и доставляемой на объект в готовом для употребления виде.

9.33. Подвижность полимеризвестковой шпаклевки по конусу СтройЦНИЛа составляет 10—11 см. Загустевшую шпаклевку можно разбавить водой.

9.34. Рецептúra полимеризвестковой шпаклевки ПВА приведена в табл. 37.

Т а б л и ц а 37

Компоненты	Расход шпаклевки	
	%	кг
Поливинилацетатная пластифицированная 50%-ная дисперсия . . . . .	14,7	150
Известковое тесто . . . . .	19	200
Пылевидный кварц (маршалит) . . . . .	60	637
Гидрофобизирующая жидкость ГКЖ-10 или ГКЖ-11 (20%-ный раствор) . . . . .	0,3	3
Вода . . . . .	6	60

9.35. Для шпаклевания сырых поверхностей применяют полимеризвестково-цементную шпаклевку, которую получают путем добавления в нее цемента непосредственно на объектах (на 5 мас. ч. шпаклевки 1 мас. ч. цемента). Для этого предварительно просеянный через сито № 1 цемент заливают водой в соотношении 1 : 0,5.

9.36. Подвижность полимеризвестково-цементной шпаклевки по конусу СтройЦНИИЛа составляет 11—12 см.

9.37. Шпаклевку наносят на поверхность деревянными или резиновыми шпателями.

9.38. Продолжительность высыхания шпаклевочного слоя 4—6 ч.

9.39. После высыхания шпаклевочный слой зачищают пемзой или шкуркой № 60, 80.

9.40. Для сплошного выравнивания поверхности при наличии на ней трещин и неровностей до 1 мм применя-

ют полимеризвестковую шпаклевку ПВА (для сухих поверхностей) или полимеризвестково-цементную шпаклевку ПВА (для сырых поверхностей), разведенную до консистенции левкаса, вязкость которого 60—80 с по воронке НИИЛКа (приложение 10, рис. 6, б).

Перед употреблением левкас процеживают через сито № 1.

9.41. На сухие поверхности разрешается наносить левкас без предварительного грунтования поверхности.

9.42. Левкас наносят вручную (валиками) или механизированно с помощью окрасочного агрегата СО-75, состоящего из компрессора СО-2 (О-16А), СО-7А (О-38М), СО-45 (С-768), красконаплетательного бачка ОБВ-1 (конструкции ЛНИИ АКХ), краскораспылителя РШ-1 (конструкции ЛНИИ АКХ) и других агрегатов, предназначенных для вязких составов, а также шлангов.

9.43. Полимеризвестковые краски изготовляют на заводе или в колерных мастерских и доставляют на объект в готовом для употребления виде.

9.44. Рецептúra полимеризвестковой краски ПВА приведена в табл. 38.

Т а б л и ц а 38

Компоненты	Расход на 1 т краски	
	%	кг
Поливинилацетатная пластифицированная 50%-ная дисперсия . . . . .	14	145
Известковое тесто . . . . .	56	595
Гидрофобизирующая жидкость ГКЖ-10 или ГКЖ-11 . . . . .	3	30
Пигменты . . . . .	7	73
Вода . . . . .	20	207

Примечание. Процент пигментов в рецептуре принят средним. Количество пигментов можно изменять в зависимости от цвета краски.

9.45. Вязкость готовой краски при температуре воздуха 20°C должна составлять 20—25 с по вискозиметру ВЗ-4.

9.46. Если после нанесения гидрофобного грунта и левкаса сырость проступила снова, необходимо на такие участки нанести грунт и левкас второй раз.

9.47. Краски перед употреблением тщательно перемешивают и процеживают через сито с 900 отв/см<sup>2</sup>.

В процессе работы краски следует периодически перемешивать во избежание неравномерности окраски. Загустевшие краски разводят водой.

9.48. Окраску фасадов производят два раза. Краску наносят вручную (валиками) или механизированно с помощью окрасочного агрегата (см. п. 9.30).

9.49. Оконные откосы, тяги, швы, русты окрашивают кистями.

9.50. Продолжительность высыхания краски при температуре наружного воздуха 15—20°C—2—4 ч, при 10—15°C—4—6 ч, при 5—10°C—24 ч.

## Г. ОКРАСКА ФАСАДОВ СИЛИКАТНЫМИ КРАСКАМИ

9.51. Окрасочные работы с применением силикатных красок можно производить при круглосуточной температуре наружного воздуха не ниже 0°C.

Не рекомендуется красить в жаркую солнечную погоду под воздействием прямых солнечных лучей.

9.52. Подготовленную поверхность перед окраской огрунтовывают раствором жидкого стекла, которое на месте производства работ разводят водой до плотности 1,12 (табл. 39). Плотность определяют ареометром.

9.53. Грунтовочные составы наносят на поверхность вручную (кистями) или механизированно с помощью

Таблица 39

Плотность жидкого стекла заводского изготовления, кг/м <sup>3</sup>	Количество воды, л, на единицу объема жидкого стекла для доведения его плотности, кг/м <sup>3</sup>	
	до 1,15	до 1,12
1,36	1,6	2
1,37	1,7	2,1
1,38	1,75	2,2
1,39	1,8	2,25
1,4	1,85	2,3
1,41	1,9	2,4
1,42	2	2,5

Примечание. Для доведения плотности жидкого стекла до 1,2 кг/м<sup>3</sup> на единицу его объема берется воды на 35—40% меньше, чем при доведении плотности жидкого стекла до 1,15 кг/м<sup>3</sup>.

окрасочного агрегата ЖК-33 (конструкции ЛенНИИ АКХ) или СО-75, состоящих из компрессора СО-2 (О-16А), СО-7А (О-38М), СО-45А (С-768), красконагнетательного бачка СО-12 (С-383А), СО-13 (С-411А), СО-42 (С-764), СО-52 (С-865), краскораспылителя ЦРК-1 (конструкции ЛенНИИ АКХ), СО-72. Кроме того, для механизированного нанесения краски используют другие агрегаты, предназначенные для окраски водными составами, и шланги.

9.54. Для выравнивания фактуры и тянущей способности старой и новой штукатурки поверхность после грунтовки шпаклюют составом следующей рецептуры, мас. ч.:

мел молотый . . . . .	2
мелкий песок, просеянный через сито с отверстиями 0,5 мм . . . . .	1
жидкое стекло плотностью 1,15 . . . . .	1,15—1,2

9.55. Шпаклевочный состав готовят непосредственно на месте производства работ в количестве, необходимом для обеспечения работ одной смены.

9.56. Рабочую консистенцию силикатного шпаклевочного состава определяют состоянием поверхности. При большой фактурной разнице старой и новой штукатурки наносят густую шпаклевку (плотность жидкого стекла 1,2 кг/м<sup>3</sup>).

Небольшую разницу в фактуре выравнивают шпаклевочным составом консистенции левкаса.

9.57. Шпаклевание производят по увлажненной поверхности.

9.58. Шпаклевку наносят резиновыми шпателями, а левкас—кистью.

9.59. После высыхания шпаклевочный слой зачищают пемзой или наждачной шкуркой № 60, 80, 100.

9.60. Силикатные краски поступают на место производства работ в двухтарной упаковке: готовая сухая пигментная смесь—в бумажной таре; калиевое стекло в виде концентрированного раствора плотностью 1,36—1,42—в бочках или бидонах.

Состав сухой смеси, мас. ч.:

белила цинковые, сухие . . . . .	1
тальк технический . . . . .	1
мел . . . . .	3,5—2,5
пигменты . . . . .	0,5—1,5



Сухую часть силикатных красок следует хранить и транспортировать при температуре не ниже  $^{\circ}\text{C}$ , предохраняя от увлажнения.

9.61. Для получения силикатной краски, наносимой пистолетом-распылителем, жидкое калиевое стекло разбавляют водой до получения раствора с плотностью 1,12. Затем жидкое стекло тщательно перемешивают с сухой пигментной частью. Вязкость готовой силикатной краски при температуре наружного воздуха  $20^{\circ}\text{C}$  должна составлять 14—15 с по вискозиметру ВЗ-4.

Для получения силикатной краски, наносимой кистями, жидкое калиевое стекло разбавляют водой до образования раствора с плотностью 1,15. Вязкость краски 18 с по вискозиметру ВЗ-4.

9.62. Приготовленную силикатную краску процеживают через сито с диаметром отверстий 0,3 мм.

В процессе работы перед употреблением краски тщательно перемешивают.

9.63. Краску готовят только для работы одной смены, так как на следующий день краска не пригодна для употребления.

9.64. Фасады окрашивают два раза. Вторую окраску производят через 1 сут после первой окраски.

9.65. Фасады зданий, облицованные силикатным или красным кирпичом, окрашивают за два раза без шпаклевания.

9.66. Краску наносят вручную (кистями, валиками) или механизированно с помощью окрасочного агрегата (см. п. 9.53). При окраске кистями требуется тщательная растушевка красочного состава на поверхности.

9.67. Продолжительность высыхания краски при температуре наружного воздуха  $15-20^{\circ}\text{C}$ —18 ч,  $10-15^{\circ}\text{C}$ —20 ч,  $5-10^{\circ}\text{C}$ —24 ч.

#### **Д. ОКРАСКА ФАСАДОВ**

##### **ПЕРХЛОРВИНИЛОВЫМИ КРАСКАМИ**

9.68. Окрасочные работы с применением перхлорвиниловых красок выполняют круглый год при положительной и отрицательной температурах.

9.69. Окраску фасадов производят в любое время дня, на теневой и солнечной стороне.

Во избежание образования темных пятен не следует окрашивать фасады в дождливую погоду и по сырому основанию.

9.70. Перхлорвиниловые краски, шпаклевки и грунтовки готовят централизованно на заводе и доставляют на объект в готовом для употребления виде в герметически закрытой таре.

Вязкость готовой краски должна быть 45—50 с по вискозиметру ВЗ-4.

9.71. Перед шпаклеванием поверхность фасада огрунтовывают 5%-ным перхлорвиниловым лаком.

При перекраске фасадов, окрашенных ранее перхлорвиниловыми красками, грунтуют только участки с новой штукатуркой и очищенные от старой краски.

9.72. При окраске фасадов, ранее окрашенных перхлорвиниловыми или масляными красками, следует применять пластифицированные краски ПХВ, изготавливаемые на заводах по специальному заказу.

При отсутствии пластифицированной краски ПХВ поверхность перед окраской рекомендуется обработать вододисперсионными красками ВА-27; зимой следует применять только пластифицированные краски.

9.73. Вновь оштукатуренные поверхности с однородной фактурой штукатурки и кирпичные поверхности можно окрашивать без предварительного грунтования и шпаклевания.

9.74. Огрунтовку фасадов выполняют механизированно с помощью окрасочного агрегата СО-72, состоящего из компрессора СО-2 (О-16А), СО-7А (О-38М), СО-45 (С-768), красконагнетательного бачка СО-12 (С-383А), СО-13 (С-411А), СО-42 (С-764), СО-52 (С-865), ОБВ-1 (конструкции ЛенНИИ АКХ), краскораспылителя конструкции К. П. Яковлева, конструкции ЛенНИИ АКХ для перхлорвиниловых красок, а также с помощью шлангов.

Вручную (кистями) окрашивают узкие тяги, оконные и дверные откосы и наличники, а также небольшие поверхности.

9.75. Продолжительность высыхания грунтовочного слоя 2—4 ч.

9.76. Шпаклевку наносят на поверхность фасада металлическим или резиновым шпателем в 1 слой толщиной не более 0,5 мм.

Для получения при необходимости более толстых слоев шпаклевку следует наносить в несколько приемов.

Таблица 40

Операция	По новой поверхности			По поверхностям, ранее окрашенным			Всеми видами синтетических красок
	штукатурка	бетон	кирпич	водными красками	перхлорвиниловыми красками		
					при повторной окраске с применением изолирующих слоев	при повторной окраске с применением пластифицированных перхлорвиниловых красок	
1	2	3	4	5	6	7	8
Сплошная очистка поверхности от старой краски	—	—	—	+	—	—	—
Частичная очистка поверхности от старой краски	—	—	—	—	+	+	+
Очистка от загрязнений и пыли	+	+	+	+	+	+	+
Расшивка трещин	+	+	+	+	+	+	+
Частичная подмазка	+	+	+	+	+	+	+
Шлифовка подмазаных мест	+	+	+	+	+	+	+
Перетираание поверхности для выравнивания фактуры	+	—	—	—	—	—	—
Частичное грунтование	—	—	—	—	—	+	+
Сплошное грунтование	—	—	—	+	+	—	—
Шпаклевание частичное	—	—	—	—	+	+	+
Шпаклевание сплошное	—	—	—	+	—	—	—
Шлифовка шпаклевки	—	—	—	+	+	+	+
Подкраска зашпаклеванных участков	—	—	—	—	+	+	+
Первая окраска	+	+	+	+	+	+	+
Вторая окраска	+	+	+	+	+	+	+

9.77. Продолжительность высыхания шпаклевки 4—6 ч.

9.78. После высыхания шпаклевочный слой отшлифовывают пемзой или наждачной шкуркой № 60, 80, 100.

9.79. Краски перед нанесением тщательно перемешивают и процеживают через сито с 900 отв/см<sup>2</sup>. В процессе работы краски также периодически перемешивают во избежание оседания пигментов на дно тары.

9.80. Загустевшие краски можно разбавлять только сольвентом или ксилолом. Добавление других растворителей (скипидар, уайт-спирит, ацетон и др.), а также смешивание с другими красками не допускается.

9.81. Фасады окрашивают два раза одним и тем же колером с помощью окрасочного агрегата, указанного в п. 9.74. Второй слой краски наносят только после полного высыхания первого.

9.82. Продолжительность высыхания краски при температуре 15—20°C—2—4 ч; 10—15°C—4—6 ч; 5—10°C—24 ч.

9.83. Последовательность операций при окраске фасадов изложена в табл. 40.

9.84. Очищенные от краски и загрязнений гипсовые детали для предохранения от увлажнения и от отслоения краски грунтуют 5%-ным перхлорвиниловым лаком. После высыхания грунтовочного слоя гипсовые детали окрашивают два раза.

9.85. Вновь отлитые в мастерской гипсовые детали очищают от смазки и высушивают, затем производят грунтование и двухкратную окраску.

### **Особенности производства работ зимой**

9.86. Зимой ремонт штукатурки фасадов производят подогретым цементно-известковым раствором состава 1 : 1 : 4 (цемент : известь : песок — по объему), приготовляемым на растворном узле.

9.87. Песок применяют мелкий с крупностью зерен не свыше 1 мм. При использовании песка с такими зернами не требуется приготовление специального раствора для накрывочного слоя.

9.88. Температура применяемого раствора в зависимости от температуры наружного воздуха должна быть не ниже 15°C при температуре наружного воздуха до

—10°C и не ниже 30°C при температуре наружного воздуха от —10 до —20°C.

Необходимая температура раствора достигается подогревом воды до 90°C, песка — до 50°C, при этом известь и цемент должны храниться в теплом помещении и иметь положительную температуру.

Подогретый раствор быстро подают на леса и наносят на стену. Из-за возможности преждевременного охлаждения или затвердевания подогретых сложных растворов запрещается готовить их в больших количествах.

Подогретый раствор следует транспортировать в утепленной таре (ящики с двойными стенками и теплоизоляцией) (рис. 23).

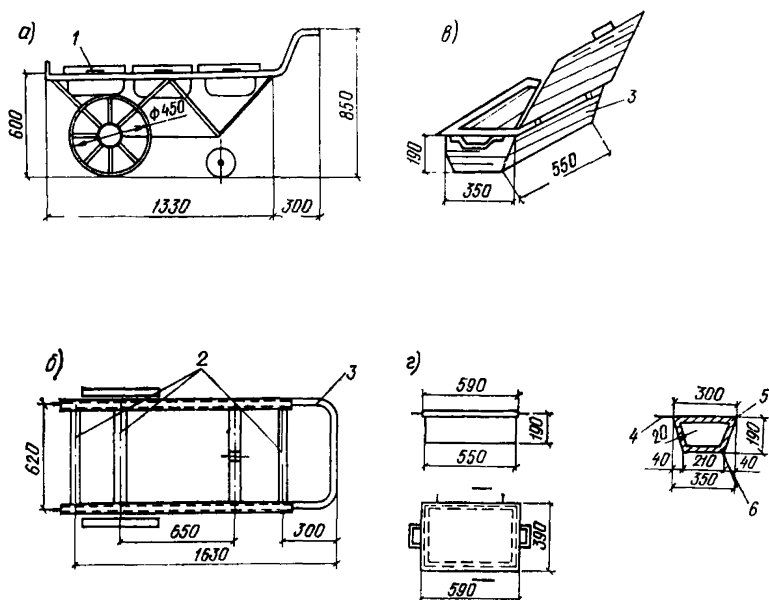


Рис. 23. Ручная тележка и утепленные ящики для раствора

*а* — общий вид тележки; *б* — вид сверху (утепленные ящики не показаны); *в* — общий вид ящика; *г* — детали ящика; *1* — утепленный ящик; *2* — газовые трубы  $d=1''$ ; *3* — газовые трубы  $d_H = 3/4$ ; *4* — полосовая сталь  $20 \times 5$  мм; *5* — опилки; *6* — кровельная сталь

9.89. При оштукатуривании поверхностей не допускается:

наносить штукатурный намет на обледенелую или заснеженную поверхность;

наносить штукатурный слой толщиной менее 10 мм; смачивать основание и нижележащий слой перед нанесением последующего;

производить перетирку штукатурки.

- 9.90. Штукатурный раствор наносят на сухую, очищенную от грязи и пыли поверхность фасада. Наледи удаляют скалыванием и очисткой скребками, затем производят частую насечку поверхности стены и расчистку швов.

9.91. При толщине слоя штукатурки до 2 см оштукатуривание производят в один слой с немедленным разравниванием и затиркой поверхности.

При затирке допускается смачивать (обрызгивать с окомелка) поверхности штукатурки горячей водой, но делать это умеренно, не допуская потеков воды на соседние поверхности штукатурки и образования на ее поверхности ледяных пленок.

9.92. При толстых наметах штукатурки (слоем более 2 см) раствор наносят в несколько слоев по сетке или проволочному плетению, причем каждый последующий слой наносят после загустевания предыдущего, но обязательно до его замерзания.

9.93. Карнизы и тяги надо отделять постепенно, нанося на них слой штукатурки толщиной 8—15 мм отдельными короткими участками, а не на всю длину, причем необходимо, чтобы к моменту нанесения каждого последующего слоя предыдущий имел достаточную прочность и не был заморожен, иначе при оттаивании произойдет расслоение штукатурки.

9.94. Пластичность растворов должна соответствовать погружению конуса СтройЦНИИЛа: для грунта 9—10 см; для накрывки 11—12 см.

При ремонте тяг пластичность раствора для грунта должна быть 11 см, а для накрывки — 13 см.

9.95. Запрещается производить окраску фасадов по мокрой и обледенелой поверхности, а также во время снегопадов.

9.96. Во избежание загустения от холода лак, шпаклевку и краску выдерживают 1—2 сут в теплом помещении.

9.97. В зимних условиях целесообразно применять шланги для подачи материала сечением не менее 13 мм, воздушные шланги сечением не менее 16 мм и длиной

8—12 м. Диаметр сопла пистолета-распылителя должен быть не менее 3 мм.

При производстве окрасочных работ красконагнетательные бачки с краской устанавливают в футлярах из кровельной стали, диаметр которых на 6—7 см больше диаметра бачков. Промежутки между стенками футляра и бачка заполняют шлаковатой или войлоком. Так же утепляют крышки бачков. В компрессоре блок цилиндров, маслоотделитель и ресиверный бак утепляют матами, изготовленными из мешковины, войлока или других материалов.

9.98. Последовательность операций при окраске фасадов перхлорвиниловыми красками такая же, как и при производстве работ в летних условиях.

9.99. Перерывы между грунтованием, шпаклеванием, первой и второй окраской должны быть не менее 24 ч.

## **Е. РЕМОНТ И ОКРАСКА**

### **ФАСАДОВ ДЕРЕВЯННЫХ ЗДАНИЙ**

9.100. При текущем ремонте фасадов деревянных зданий устраняют повреждения цоколя, стен, обшивки стен и углов, балконов, карнизов, крылец, козырьков над входными дверями и наличников.

9.101. При текущем ремонте цоколей заменяют обшивку цоколя, производят дополнительную засыпку утеплителя, заменяют или ремонтируют отливные доски, защищающие цоколь сверху. Ремонтируют цоколь в основном в летний период.

9.102. Особое внимание обращают на крепление отливных досок и досок обшивки, прилегающих к отмостке, которые должны располагаться выше уровня отмостки на 150—200 мм. Прочность крепления досок по периметру цоколя определяют шагом поперечных креплений. Горизонтальность обшивки по длине здания проверяют и устанавливают по причалке и рейке с уровнем.

9.103. На деревянных балконах при текущем ремонте устраняют поврежденные доски пола и подшивку, укрепляют балконное ограждение. Работы по устранению дефектов выполняют с балкона или с приставных лестниц.

9.104. Усиление и восстановление балконов производят при капитальном ремонте по утвержденному проекту. Пользоваться поврежденными несущими конструкциями балконов не допускается.

9.105. При текущем ремонте карнизов устраняют повреждения покрытий, провисшие и сгнившие отдельные элементы подшивки или кобылок.

9.106. При ремонте крылец заменяют перила, ступени, доски пола и отдельные элементы, соприкасающиеся с грунтом или отмосткой. Технология ремонта лестниц описана в разделе Д настоящих Указаний. Сильно поврежденные элементы крылец удаляют и заменяют новыми, антисептированными.

9.107. У козырьков над входами в деревянные жилые дома ремонтируют и восстанавливают поврежденные элементы, усиливают крепления несущих элементов, заменяют покрытия козырьков с соблюдением надлежащего уклона и свеса.

9.108. При текущем ремонте укрепляют, ремонтируют или заменяют существующие наличники оконных и дверных проемов.

Заменяемые наличники должны быть одинаковыми по размерам и профилю с существующими. Влажность древесины, применяемой для изготовления новых элементов, должна быть не более 15%. Наличники должны быть прочно прикреплены к дверным или оконным коробкам. Тумбочки наличников укрепляют не менее чем двумя гвоздями или шурупами. Отверстия для шурупов высверливают на глубину  $\frac{1}{3}$  длины нарезной части шурупа; забивка шурупов запрещается.

9.109. Отступы наличников от внутренних граней коробок должны быть одинаковыми в пределах всего контура проема и составлять 8—15 мм. Напуск наличников на стену должен быть не менее 20 мм. Необходимо следить, чтобы доски были расположены сердцевинной стороной наружу, а не к стене, так как при усушке это не будет способствовать образованию щелей между стеной и наличником.

9.110. При ремонте фасадов деревянных зданий устраняют неисправности водоотводящих устройств, которые приводят к переувлажнению, а следовательно, к преждевременному износу конструкций. В состав этих работ входит устранение повреждений покрытий карнизов, козырьков, отливов цоколя, окон, балконов, а также повреждений водосточных труб.

9.111. При ремонте водоотводящих устройств частично или полностью заменяют покрытия карнизных свесов, желобов и отдельных элементов водосточных труб.



Технологические требования к выполнению ремонта водоотводящих устройств указаны в разделе 8 настоящей главы.

9.112. Окраску деревянных фасадов зданий выполняют после их ремонта. Одновременно с окраской фасадов необходимо окрашивать оконные переплеты и двери.

9.113. Для окраски фасадов деревянных зданий, наружных оконных переплетов и дверей рекомендуется применять масляные и перхлорвиниловые (ПХВД) краски.

9.114. Для приготовления составов, применяемых при производстве окрасочных работ, используют следующие материалы:

мел природный комовый и молотый, ГОСТ 1498—64  
олифу натуральную, ГОСТ 7931—56  
олифу-оксоль, ГОСТ 190—69  
перхлорвиниловую шпаклевку ПХВД, ВТУ ЛенНИИ АКХ, утвержденные МКХ РСФСР 22 ноября 1967 г.  
перхлорвиниловую краску ПХВД, ВТУ ЛенНИИ АКХ, утвержденные МКХ РСФСР 22 ноября 1967 г.  
масляные краски, готовые к употреблению, ГОСТ 10503—71  
то же, пустотертые, ГОСТ 695—67  
сольвент, ГОСТ 1928—67  
ксилол, ГОСТ 9949—62  
уайт-спирит, ГОСТ 3134—52  
скипидар, ГОСТ 1571—66  
мыло хозяйственное, ГОСТ 8252—56  
аммиак водный технический, ГОСТ 9—67  
клей костный, ГОСТ 2067—71  
сиккатив, ГОСТ 1003—41

9.115. Деревянные поверхности фасадов, ранее окрашенные масляными или синтетическими красками, очищают от непрочной старой краски; оставшуюся прочную краску промывают мыльной или аммиачной водой (3%-ным раствором).

9.116. Новые деревянные поверхности перед окраской подготавливают путем вырубki сучков и засмолов на глубину 2—3 мм и очищают от пыли и грязи.

9.117. Окраска по сырому дереву приводит к отслоению окрасочного слоя, поэтому деревянные поверхности, подлежащие окраске, должны быть воздушно-сухими (в соответствии с требованиями ГОСТ 475—62).

9.118. Окраску деревянных поверхностей перхлорвиниловыми красками ПХВД можно производить круглый год, масляными красками — только при положительной температуре наружного воздуха.

9.119. Красочные, шпаклевочные и грунтовочные составы для отделки фасадов изготавливают на заводах, на место производства работ они поступают в готовом для употребления виде.

9.120. Подготовленную поверхность перед шпаклеванием при масляной окраске проолифлюивают, при перхлорвиниловой ПХВД окраске поверхность не грунтуют.

9.121. При неоднородной фактуре, наличии трещин, мелких выбоин, неровностей поверхность, ранее окрашенную масляными или синтетическими красками, выравнивают перед масляной окраской — масляной шпаклевкой, а перед окраской ПХВД — перхлорвиниловой шпаклевкой ПХВД.

9.122. При окраске новых деревянных поверхностей обязательно выполняют местное шпаклевание поверхности (мест вырубки сучков и засмолов, участков с мелкими выбоинами), а затем сплошное шпаклевание всей поверхности.

9.123. Толщина шпаклевочного слоя, нанесенного за один раз, не должна превышать 0,5 мм. Для получения слоя большей толщины шпаклевку следует наносить в несколько приемов с промежуточным высушиванием каждого слоя.

9.124. Шпаклевание производят резиновыми или деревянными шпателями.

9.125. Продолжительность высыхания шпаклевки ПХВД — 5 ч, масляной 24 ч.

9.126. Высохший шпаклевочный слой зачищают наждачной шкуркой (№ 60, 70, 80) или пемзой.

9.127. Краски перед употреблением тщательно перемешивают и процеживают через сито с 918 отв/см<sup>2</sup>. В процессе работы их периодически перемешивают.

9.128. Загустевшие краски разбавляют олифой, уайт-спиритом или скипидаром (масляные краски), сольвентом или ксилолом (перхлорвиниловые ПХВД).

9.129. Окраску деревянных поверхностей производят два раза. Каждый последующий слой краски наносят после полного высыхания предыдущего слоя.

9.130. Продолжительность высыхания масляной краски 24 ч, перхлорвиниловой ПХВД — 4 ч.

9.131. Окраску фасадов выполняют вручную (кистями, валиками) или механизированно. В последнем случае используют окрасочный агрегат, описанный в п. 9.74 настоящей главы.

Оконные переплеты и двери окрашивают вручную кистями или валиками.

9.132. Последовательность операций при окраске деревянных поверхностей приведена в табл. 41.

Таблица 41

Операция	Деревянные поверхности	
	ранее окрашенные масляными или синтетическими красками	новые
Очистка от непрочной старой краски	+	—
Промывка поверхности с прочной старой краской	+	—
Очистка от пыли и грязи	—	+
Вырезка сучьев и засмолов	—	+
Проолифка (при масляной краске)	—	+
Проолифка расчищенных мест и выбоин	+	—
Подмазка неровностей	+	+
Шлифовка подмазанных мест	+	+
Шпаклевка расчищенных участков	+	—
Шлифовка зашпаклеванных участков	+	—
Сплошная шпаклевка (при необходимости)	—	+
Шлифовка шпаклевки	—	+
Огрунтовка разбавленной краской	+	+
Первая окраска	+	+
Вторая »	+	+

### Контроль качества

9.133. Приемку фасадов зданий следует производить после полного высыхания окрашенной поверхности.

9.134. Окрашенная поверхность должна быть однородной, без пятен, полос, потеков, вздутий, пропусков, отмеливания, просвечивания нижележащих слоев и следов подправок, выделяющихся на общем фоне.

Следы кисти допускаются только при простой окраске водными составами, если они не заметны на расстоянии 3 м от окрашенной поверхности.

9.135. Цвет окрашенного фасада должен соответствовать цвету утвержденного колерного бланка.

9.136. Местные искривления линий и закраски в сопряжениях поверхностей, окрашенных в различные цвета, не должны превышать 2 мм при улучшенной окраске и 5 мм при простой окраске.

#### **Ж. ОЧИСТКА ОТ ЗАГРЯЗНЕНИЙ ФАСАДОВ ЗДАНИЙ, РАНЕЕ ОКРАШЕННЫХ ПЕРХЛОРВИНИЛОВЫМИ КРАСКАМИ**

9.137. Для повышения срока службы зданий, окрашенных перхлорвиниловыми красками, и улучшения их внешнего вида не реже одного раза в три-четыре года в летние месяцы производят очистку фасадов от загрязнений с одновременным ремонтом разрушенных участков.

9.138. До начала работ по очистке фасадов ремонтируют крышу, кровельные покрытия над карнизами и тягами, водосточные трубы, оконные переплеты и наружные двери.

9.139. Фасады зданий, ранее окрашенных перхлорвиниловыми красками, очищают от загрязнений чистой водой и водой с песком (гидропескоструйная очистка), когда промывка водой не достигает нужного эффекта (например, когда здания расположены вблизи промышленных предприятий, фасад не промывали длительное время и т. д.).

9.140. Для очистки фасадов применяют сухой кварцевый песок (ГОСТ 8736—67) с влажностью не более 2%, просеянный через сито с размерами отверстий  $1 \times 1$ — $1,2 \times 1,2$  мм.

9.141. При очистке фасадов зданий используют шарнирные двухсекционные вышки Ш2-СВ-14, Ш2-СВ-18, телескопические вышки ВИ-23, а также механизированные люльки конструкции треста Фасадремстрой, самоподъемные люльки конструкции Мосжилуправления и конструкции ДСК-2 Главленинградстроя или др. (приложение 10, рис. 7—12).

Для страховки рабочих при падении подвесных люлек, а также для закрепления на страховочном тросе работающих с люлек применяют ловители (приложение 10, рис. 13—14).

#### **Промывка фасадов водой**

9.142. Промывка фасадов водой допускается при температуре воздуха не ниже 10°C.

9.143. Промывку водой производят из шланга, подключенного к домовому водопроводу. На промывку 100 м<sup>2</sup> поверхности фасада расходуется 1—1,2 м<sup>3</sup> воды. Для промывки верхних этажей (начиная с третьего) воду рекомендуют подавать под давлением 20—30 МПа (2—3 атм). С этой целью между водопроводом и насосом устанавливают бак. Из водопровода вода поступает в этот бак, а из него насосом подается на фасад.

При использовании вышек Ш2-СВ-14 и Ш2-СВ-18 насос и бак следует монтировать на ходовой части этих вышек. При использовании телескопических автовышек насос и бак можно установить непосредственно в кузове автомашины.

9.144. При невозможности удаления загрязнений с отдельных участков их промывают водой с одновременным протиранием волосяными щетками или швабрами. Для протирания поверхности фасада можно использовать также щетинные щетки конструкции ЛенНИИ АКХ (приложение 10, рис. 15).

9.145. Шланг для воды укрепляют на площадке вышки (люльки) так, чтобы длина свободного конца шланга составляла примерно 2 м.

9.146. Для защиты приямков (заглублений), а также окон, расположенных ниже уровня тротуара, от воды, стекающей с фасада, над ними устанавливают специальные защитные козырьки.

### Гидропескоструйная очистка фасадов

9.147. Гидропескоструйная очистка допускается при температуре воздуха не ниже 10°C, производится струей песка, смешанной со струей воды.

9.148. Схема гидропескоструйной очистки приведена на рис. 24. Для гидропескоструйной очистки рекомендуется использовать гидросопло ЛенНИИ АКХ (приложение 10, рис. 16).

Давление воздуха на компрессоре должно быть 35—40 МПа (3,5—4 атм), а давление воды в сети — не менее 5 МПа (0,5 атм).

Шланги для подачи песка и воды должны быть закреплены на рабочей площадке вышки (люльки) так, чтобы их свободные концы составляли не более 3 м.

9.149. Для удаления остатков песка с поверхности фасада после гидропескоструйной обработки очищен-

ную поверхность промывают водой. Для этого прекращают подачу песка, а кран, регулирующий подачу воды, полностью открывают.

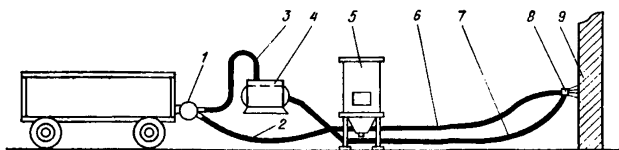


Рис. 24. Схема гидropескоструйной очистки фасадов зданий

1 — компрессор; 2 — шланг  $d = 25$  мм; 3 — шланг  $d = 15$  мм; 4 — бак с водой; 5 — пескоструйный аппарат; 6 — шланг  $d = 32$  мм; 7 — шланг  $d = 16$  мм; 8 — сопло; 9 — обрабатываемая поверхность

9.150. При наличии на фасаде балконов или других выступающих частей участки, расположенные над балконами, очищают на высоту до 2 м с площадок балконов.

9.151. Оконные стекла для предохранения от повреждения песком закрывают щитами.

9.152. На очистку  $100$  м<sup>2</sup> поверхности фасада расходуется  $0,5$  м<sup>3</sup> воды и  $0,3$  м<sup>3</sup> песка.

9.153. После очистки от загрязнений фасадов зданий производят ремонт поврежденных участков.

### 3. РЕМОНТ И ОЧИСТКА ОБЛИЦОВАННЫХ ФАСАДОВ ЗДАНИЙ

9.154. Для поддержания в чистоте фасадов, облицованных кирпичом, естественным камнем, бетонными и керамическими плитками, производят периодическую очистку их от загрязнений с одновременным мелким ремонтом облицовки.

Необходимость производства работ по очистке облицованных фасадов устанавливает комиссия при весенних осмотрах жилищного фонда.

9.155. Для ремонта облицовки фасадов используют керамические плитки (ГОСТ 6664—59).

Для приготовления растворов и мастик применяют кварцевый песок (ГОСТ 8736—67), портландцемент (ГОСТ 10178—62), 50%-ную поливинилацетатную пластифицированную дисперсию (ГОСТ 18992—73).

9.156. Облицованные фасады очищают от загрязнений промывкой водой, пескоструйной очисткой, гидропескоструйной очисткой.

Способы очистки облицованных фасадов в зависимости от вида облицовки приведены в табл. 42.

Таблица 42

Вид отделки	Способ очистки фасадов			
	при положительных температурах			при отрицательных температурах
	промывка водой	пескоструйная	гидропескоструйная	
			пескоструйная	
Песчаник	—	—	+	+
Известняк	—	—	+	+
Кирпич (красный, силикатный)	—	—	+	—
Керамические плитки:				
глазурованные	+	—	—	—
неглазурованные	—	—	+	—
Бетонные плиты	—	+	+	+
Терразитовая штукатурка нешлифованная	—	+	+	+

9.157. Технология промывки фасадов водой и гидропескоструйной очистки описана в разделе 9. Ж настоящей главы. Расход воды на промывку 100 м<sup>2</sup> поверхности фасада составляет 0,7 м<sup>3</sup>. При гидропескоструйной очистке на 100 м<sup>2</sup> поверхности фасада расходуется 0,6 м<sup>3</sup> воды и 0,15 м<sup>3</sup> песка.

### Пескоструйная очистка

9.158. Пескоструйную очистку фасадов можно производить круглый год.

9.159. При пескоструйной очистке загрязненный слой снимают с поверхности фасада под воздействием сухой песчаной струи, подаваемой из пескоструйного аппарата.

Схема пескоструйной очистки приведена на рис. 25.

Для пескоструйной очистки используют специальное сопло (приложение 10, рис. 17).

9.160. Для предупреждения повреждения облицовки рабочее давление на манометре компрессора не должно превышать 40 МПа (4 атм), а при очистке нижних эта-

жей (с первого до третьего этажа включительно) — 30 МПа (3 атм).

9.161. В процессе работы наконечники сопла разрабатываются песком и через 1,5—2 ч работы диаметры отверстий увеличиваются почти вдвое, вследствие чего

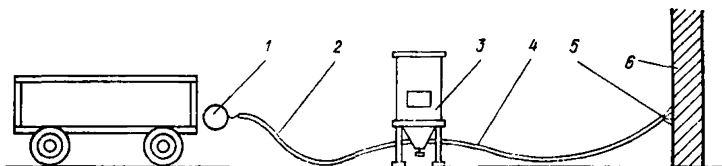


Рис. 25. Схема пескоструйной очистки фасадов зданий

1 — компрессор; 2 — шланг  $d=25$  мм; 3 — пескоструйный аппарат; 4 — шланг  $d=32$  мм; 5 — сопло; 6 — обрабатываемая поверхность

давление в магистрали падает и снижается производительность труда, поэтому необходимо своевременно заменять изношенные наконечники новыми.

9.162. После пескоструйной обработки пыль и песок удаляют обдуванием поверхности сжатым воздухом.

9.163. На  $100 \text{ м}^2$  поверхности фасада расходуется  $0,254 \text{ м}^3$  песка.

## Ремонт облицовки

9.164. После очистки облицованных фасадов делают мелкий ремонт облицовки.

9.165. Слабодержащиеся керамические плитки, а также цементный раствор, которым они были прикреплены к стене, удаляют, при этом проверяют прочность крепления плиток, расположенных вблизи отпавших, путем простукивания облицовки.

Разбитые плитки заменяют новыми.

9.166. Тыльную сторону удаленных со стен плиток тщательно очищают от старого раствора.

9.167. Поверхность основания под снятыми плитками насекают, очищают от пыли, грязи и смачивают водой.

9.168. Керамические плитки закрепляют цементно-песчаным раствором состава 1 : 3 (цемент : песок — по объему) или мастикой.

Раствор наносят на тыльную сторону плитки и прижимают ее к стене. Во избежание отклеивания плиток



из-за усадки раствора в горизонтальные швы между плитками вставляют деревянные клинья, а не заполняют раствором. После полной усадки раствора клинья убирают, а швы заполняют раствором и расширяют.

9.169. Для приклеивания керамических плиток используют полимерцементную мастику (ПЦ).

Состав полимерцементной мастики, мас. ч.:

дисперсия ПВА (50%-ная) пластифицирован- ная	0,2
портландцемент марки 400	1
песок	5
вода	до требуемой консистенции

9.170. Мастику готовят непосредственно на месте работ или в специальных колерных мастерских.

В отмеренное количество поливинилацетатной дисперсии при перемешивании вливают воду. Затем в смесь дисперсии и воды добавляют при непрерывном перемешивании в течение 5 мин отмеренное количество цемента и песка.

Срок употребления готовой мастики 4 ч. Разбавление мастики водой не допускается.

9.171. Перед нанесением мастики поверхности, подлежащие облицовке, грунтуют 7%-ным раствором поливинилацетатной дисперсии. На тыльную сторону плитки наносят мастику толщиной не менее 2 мм и плитку прикладывают к поверхности стены. Плотнo притирают плитку, чтобы под ней не осталось воздушных пузырей.

9.172. Швы между плитками оставляют незаполненными, чтобы влага, имеющаяся в мастике, могла свободно испаряться. Через 24 ч эти швы заполняют цементно-песчаным раствором состава 1:3 (цемент: песок — по объему); при этом толщина шва не должна превышать 3 мм.

Поверхность плиток после их установки очищают от остатка раствора.

9.173. Ремонт фасадов, облицованных естественным камнем и бетонными плитами, выполняют специализированные организации.

### Контроль качества

9.174. На поверхности очищенных фасадов не должно быть загрязненных участков, остатков песка (после гидropескоструйной очистки), отставших или разрушен-

ных плиток, а также неотремонтированных поврежденных участков.

9.175. На облицованных поверхностях не должно быть следов раствора, высолов, жировых и ржавых пятен, а также участков с поврежденным глянцем.

9.176. Оценку качества очищенного фасада производят визуально. Для более объективной оценки рекомендуется «серая шкала», разработанная ЛенНИИ АКХ. По этой шкале оценку качества очистки производят по десятибалльной системе.

В табл. 43 приведены номера шкал в зависимости от соотношения серого и белого цветов.

Т а б л и ц а 43

№ шкалы	Содержание краски /		Светлость тона /
	белой	серой	
1	100	—	80
2	90	10	70
3	80	20	64
4	75	25	60
5	70	30	56
6	55	45	46
7	50	50	40
8	30	70	30
9	10	90	27
10	—	100	25

Степень загрязненности фасадов по серой шкале ЛенНИИ АКХ определяют путем сравнения загрязненной и незагрязненной поверхности фасада с бланками шкалы. Степень загрязненности устанавливают для каждого этажа как среднюю величину трех—пяти измерений.

Фасад подлежит очистке в том случае, когда степень его загрязненности соответствует № 6 и более шкалы.

Степень очистки фасадов, окрашенных в светлые тона, после удаления загрязнения не должна быть более № 3 шкалы.

9.177. Качество очистки фасадов, окрашенных в цельные колеры, не содержащие белого цвета (темно-коричневый, темно-красный, темно-синий, темно-зеленый), определяют визуально внешним осмотром.

9.178. При работе со шкалой необходимо следить, чтобы фасад не освещался солнечными лучами, так как при этом искажается абсолютный показатель светлости.

## **И ТЕХНИКА БЕЗОПАСНОСТИ И ПРОТИВОПОЖАРНЫЕ МЕРОПРИЯТИЯ ПРИ РАБОТЕ С ТОКСИЧНЫМИ ВЕЩЕСТВАМИ**

9.179. При окраске фасадов перхлорвиниловыми красками, а также герметизации и окраске металлических кровель полимерными составами необходимо помнить, что они токсичны и пожароопасны, поэтому применение таких составов требует соблюдения дополнительных правил пожарной безопасности и охраны труда.

9.180. Перхлорвиниловые краски хранят в банках или бидонах с герметически закрывающимися крышками. Запрещается хранить краски даже кратковременно в незакрытых банках или бидонах.

9.181. В качестве растворителей для разжижения перхлорвиниловых красок и шпаклевок применяют только сольвент или ксилол, для масляных — уайт-спирит или скипидар; применять для разжижения перхлорвиниловых красок и шпаклевок другие растворители запрещается.

9.182. На складах хранения красок, а также при производстве окрасочных работ категорически запрещается курить и производить работы, связанные с искрообразованием. Температура в складских помещениях должна быть не выше 10°C.

9.183. В складских помещениях должны быть вентиляция, огнетушители и ящики с песком; рабочие должны уметь пользоваться огнетушителями.

9.184. По окончании работы краски и шпаклевки необходимо погрузить в тару, закрыть герметично и сдать на склад или поставить в металлический шкаф.

9.185. Кисти и другой инструмент отмывают от краски и хранят в специальном шкафу.

9.186. Обтирочные концы, тряпки и ветошь после употребления убирают в железные ящики с крышками. После окончания рабочей смены использованный обтирочный материал необходимо сжечь в безопасном месте.

9.187. Бидоны, в которых находятся краски, во избежание взрыва нельзя освещать изнутри спичками или другими открытыми источниками огня.

9.188. Перед едой и по окончании работ следует тщательно вымыть руки. Перхлорвиниловые краски и шпаклевки смывают тряпкой, смоченной сольвентом или кси-

лолом; масляные — уайт-спиритом или скипидаром, после чего руки следует вымыть теплой водой с мылом.

9.189. Во избежание кожных заболеваний руки перед работой необходимо смазать следующими защитными пастами:

Пасты, выпускаемые промышленностью:

Паста АБ-1, разработанная Институтом им. Эрисмана, имеет состав, г:

каолин . . . . .	350
глицерин . . . . .	120
мыло (без избытка жирных кислот) . . . . .	150
вода . . . . .	380

Паста ХИОТ-6, разработанная Харьковским институтом охраны труда ВЦСПС, имеет состав, г:

желатин белый . . . . .	24
пшеничный крахмал . . . . .	56
глицерин . . . . .	720
буровская жидкость . . . . .	200
вода . . . . .	необходимое количество

Паста, изготовляемая на месте производства лакокрасочных работ, имеет состав, г:

клей казеиновый сухой . . . . .	200
аммиак 25%-ный . . . . .	50
глицерин технический . . . . .	70
вода . . . . .	1000

**Последовательность приготовления пасты.** Казеин размалывают и перемешивают с глицерином. Аммиак разводят водой и полученную аммиачную воду постепенно добавляют в глицерино-казеиновую смесь, которую тщательно перемешивают и фильтруют через металлическую сетку с 150—300 отв/см<sup>2</sup>.

Полученную пасту следует хранить в стеклянной, герметически закрытой посуде. Пасту наносят на чистые сухие руки и тщательно растирают до образования тонкой пленки на всей поверхности кожи рук. После окончания работы пасту смывают теплой водой с мылом.

9.190. Маляры во время работы должны быть снабжены спецодеждой, защитными очками и респираторами.

## 10. РЕМОНТ ОКОННЫХ И ДВЕРНЫХ ЗАПОЛНЕНИЙ В КАМЕННЫХ СТЕНАХ

10.1. При текущем ремонте оконных и дверных за- полнений заменяют оконные переплеты, коробки и форточки; ремонтируют и заменяют подоконные доски; устанавливают угольники на оконный переплет; заме- няют бруски оконных и дверных коробок; бруски окон- ных переплетов и дверных полотен; дверные полотна и дверные коробки; ремонтируют филенки и наличники дверного полотна; нашивают планки на оконный пере- плет и дверное полотно.

10.2. Для ремонта столярных изделий применяют пи- ломатериал хвойных пород:

1-го или 2-го сорта — для ремонта оконных перепле- тов, дверных полотен и фрамуг;

2-го или 3-го сорта — для ремонта оконных и двер- ных коробок, подоконных досок и наличников.

10.3. Пиломатериал, применяемый для ремонта сто- лярных изделий, должен отвечать требованиям СНиП II-В.4-71 и СНиП II-А.10-71.

10.4. Влажность древесины для столярных изделий должна быть не более величин, указанных ниже.

	Влажность древесины, % не более
Переплеты, фрамуги, филенки и полотна дверей	12
Реечные щиты и щитовые двери . . . . .	10
Коробки внутренних дверей и фрамуг . . . . .	12
Коробки наружных дверей . . . . .	18
Прочие изделия . . . . .	12—15

10.5. Пиломатериалы, заготовки и готовые столяр- ные изделия хранят в закрытых, сухих, хорошо вентил- руемых помещениях.

10.6. Столярные изделия укладывают в штабеля на ровной поверхности, чтобы в изделиях не получилось пе- регибов, перекосов и коробления.

Отдельные ряды пиломатериалов и готовых изделий укладывают на прокладки.

10.7. Хранение столярных изделий совместно с сыры- ми лесоматериалами не допускается.

10.8. Готовые столярные изделия (оконные перепле- ты, дверные полотна и коробки) отправляют на объект полностью подготовленными под вторую окраску.

10.9. Полную замену заполнений оконных и дверных проемов осуществляют готовыми блоками, изготовленными в соответствии с требованиями ГОСТ 11214—65 и 6629—64.

10.10. Оконные и дверные блоки устанавливают по уровню и отвесу.

10.11. Поверхности оконных блоков, примыкающие к каменной кладке, бетону или штукатурке, антисептируют и защищают гидроизоляционными прокладками (толь, рубероид).

10.12. Зазоры между оконными блоками и наружными стенами тщательно конопатят теплоизолирующими материалами (пакля, войлок и др., смоченные в гипсовом растворе) по всему периметру с обеих сторон стен.

10.13. Оконные и дверные коробки прикрепляют к каменным стенам шурупами или стальными ершами длиной 8—10 см, забиваемыми в деревянные антисептированные пробки, заложенные в кладку. Каждый вертикальный элемент коробки закрепляют не менее чем в двух местах. Расстояния между ершами или шурупами более 1,5 м не допускаются.

10.14. При замене только оконных переплетов новые створки изготавливают соответствующими по размерам и рисунку заменяемым с зазорами в притворах не менее 2 мм для слоя краски.

10.15. Готовые дверные и оконные блоки и оконные переплеты до их установки грунтуют, шпаклюют и окрашивают один раз.

10.16. Углы оконных переплетов соединяют столярным клеем с постановкой двух нагелей. В углах форточек ставят по одному нагелю.

10.17. Для уплотнения притворов окон, балконных и наружных входных дверей применяют износостойкие эластичные прокладки (поролоновые и др.).

10.18. Для устранения перекоса и при незначительном ослаблении узлов соединений в углах оконных переплетов и форточек устанавливают металлические угольники заподлицо с брусками обвязки. В летних переплетах угольники ставят с внутренней стороны, а в зимних—с наружной (рис. 26,а).

10.19. В случае значительной деформации оконных переплетов, которую невозможно устранить постановкой угольников, переплеты переклеивают.

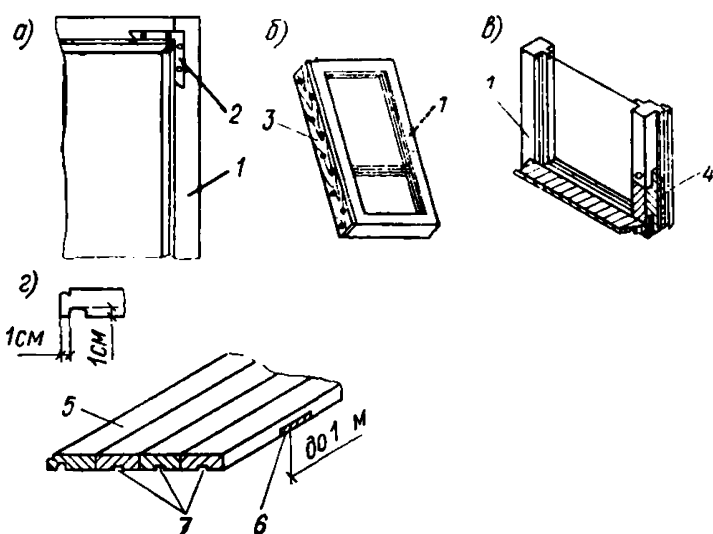


Рис. 26. Ремонт оконных переплетов

*а* — установка угольников при ослаблении соединений в углах створок; *б* — нашивка планки на брусок обвязки; *в* — смена части вертикального бруска обвязки переплета; *г* — подоконная доска, состоящая из брусков на шпонках; *1* — оконный переплет; *2* — угольник; *3* — нашивная планка; *4* — вертикальный брусок обвязки переплета после смены его нижней части; *5* — брусок подоконной доски; *6* — деревянная шпонка; *7* — пазы

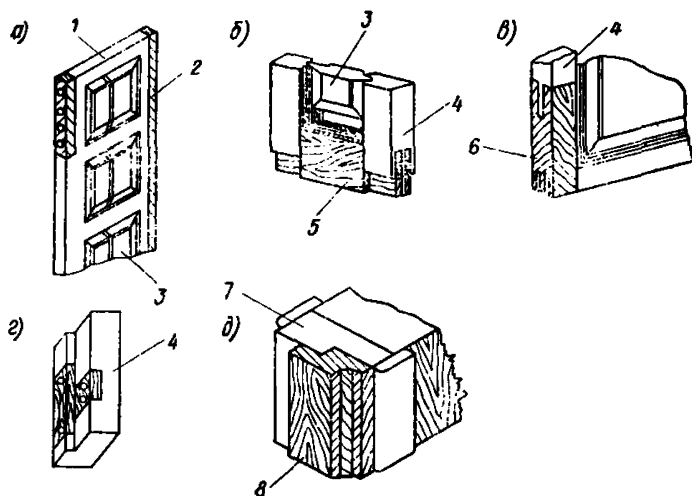


Рис. 27. Ремонт дверей

*а* — дверь с нашивными планками и отремонтированными филленками; *б* — дверь с замененной частью нижней обвязки; *в* — дверь с замененной частью вертикальной обвязки; *г* — заделка дефектной части коробки; *д* — дверная коробка с новой четвертью; *1* — дверное полотно; *2* — нашивные планки; *3* — филленки; *4* — вертикальный обвязочный брусок дверного полотна; *5* — нижний обвязочный брусок; *6* — замененный участок вертикальной обвязки; *7* — брусок дверной коробки; *8* — новая четверть дверной коробки

10.20. Разбухшие оконные переплеты и дверные полотна после их просушки пристругивают по размерам коробки.

10.21. При усушке древесины переплетов на бруски обвязки нашивают планки из сухого материала толщиной не менее 10 мм и укрепляют к обвязке столярным клеем, шурупами или проволочными гвоздями.

Планки нашивают со стороны петель (рис. 26,б).

10.22. При усушке древесины дверного полотна на притвор нашивают планку из сухой древесины.

10.23. Замену нижней обвязки и нижнего конца вертикальной обвязки оконных переплетов выполняют только при снятых переплетах без стекол.

Новые части обвязок, изготовленные по размерам заменяемых, должны плотно соединяться с оставшимися частями шипами и столярным клеем с постановкой нагелей (рис. 26, в).

10.24. При установке новых отливов их врезают на 5 мм в нижнюю обвязку. На отливах летних переплетов и фрауг должен быть желобок-капельник.

10.25. Подоконные доски шириной более 12 см надлежит склеивать из нескольких брусков, соединяемых шипами или шпонками. Во избежание коробления, особенно в случае изготовления подоконных досок из недостаточно сухого материала, по центру каждого бруска с нижней стороны следует делать пазы шириной 5—8 и глубиной 20—25 мм (рис. 26, г).

10.26. Торцы подоконных досок, заделываемые в кирпичные стены, антисептируют и защищают гидроизоляционными обкладками. Нижнюю поверхность подоконных досок изолируют от кладки стен антисептированным войлоком.

Верхняя поверхность подоконных досок должна иметь уклон внутрь помещения около 1%. Подоконная доска должна выходить за плоскость стены на 5 см.

10.27. Щели в филенках заделывают постановкой река с последующей их зачисткой (рис. 27, а).

10.28. При замене нижнего обвязочного бруса дверь снимают с петель, удаляют непригодную обвязку и на ее место ставят новую (рис. 27,б). Новые обвязки соединяют в углах со старыми вертикальными обвязками двойным шипом на столярном клее.

10.29. При замене нижней части вертикальной обвязки новая обвязка должна быть изготовлена из сухой



древесины размером, соответствующим сохранившейся обвязке, и соединена с ней столярным клеем на шипах и нагелях (рис. 27, в).

10.30. При замене крайних филенок снимают верхнюю или нижнюю обвязку двери, а при замене средней филенки дверь разбирают полностью.

10.31. Отдельные участки коробок (места неоднократной врезки замков) заменяют новыми. Разрушенную часть коробки вырезают, изготавливают новую часть коробки, подгоняют ее по месту и укрепляют на клею и шурупах (рис. 27, г).

10.32. Дверные коробки в большинстве случаев ремонтируют в связи с перенавеской дверей. Для этого удаляют старый притвор коробки и нашивают планки по периметру коробки для образования новой четверти (рис. 27, д).

10.33. Оконные и дверные петли врезают заподлицо с поверхностью брусков коробок и обвязок переплетов и дверей на расстоянии длины одной петли от верха (низа) переплета. Дверные верхние петли врезают на расстоянии длины одной петли, но не выше низа верхнего обвязочного бруска; дверные нижние — на уровне верха нижнего обвязочного бруска.

### **Контроль качества**

10.34. Контроль качества работ при ремонте дверей и оконных переплетов заключается в проверке правильности крепления шурупами навесов, точности навески дверных полотен и оконных переплетов и их подгонки к притворам коробок. Запрещается забивать шурупы, ставить нестроганные элементы, оставлять щели между дверным полотном и коробкой более 5 мм, а между оконным переплетом и коробкой более 2 мм.

10.35. При приемке смонтированных оконных и дверных блоков следует проверять правильность установки коробок в проем, наличие обивки поверхностей коробок толем, качество конопатки зазоров между коробкой и стеной, прочность крепления коробок и подоконников.

10.36. Створки переплета и дверного полотна в установленном блоке должны свободно открываться и плотно закрываться, для этого необходимо следить за правильностью пригонки переплетов и дверных полотен к четвертям коробок.

10.37. При заполнении проемов оконными блоками с остекленными переплетами стекла должны быть сохранены.

10.38. Обработанные поверхности столярных изделий не должны иметь шероховатостей, заусениц и других неровностей. Правильность углов проверяют металлическим угольником.

10.39. Коробление, перекосы допускаются не более 2 мм в любом направлении изделий.

## 11. ОСТЕКЛЕНИЕ ОКОННЫХ ПЕРЕПЛЕТОВ И ДВЕРНЫХ ПОЛОТЕН

11.1. При текущем ремонте остекления заменяют разбитые стекла, установленные в переплетах на замазке и штапиках, а также штапиках с эластичными прокладками.

11.2. Для остекления оконных и дверных блоков применяют стекло толщиной 2—3 мм (ГОСТ 111—65), 1,2 и 3-го сортов.

11.3. На поверхности стекла, используемого для остекления, не допускаются трещины, следы замазки, растрора, жировые пятна и пятна краски.

11.4. Хранить стекло следует в сухих закрытых помещениях, в специальных ящиках, устанавливаемых вертикально (на ребро) в один ряд.

11.5. Не допускается применять для штапиков древесину с влажностью более 12%.

11.6. Меловая замазка для стекольных работ должна удовлетворять следующим требованиям: быть пластичной, не приставать к рукам и ножу, обеспечивать герметичность соединения стекла с фальцами переплета и эластично воспринимать температурные деформации и упругие колебания стекла без нарушения связи со стеклом и фальцами.

Валик замазки, раскатанный между пальцами, при растягивании должен разрываться не сразу, а с постепенным образованием шейки в месте разрыва (рис. 28).

11.7. Состав меловой замазки: олифа натуральная 21,3%; мел молотый 78,7%.

При приготовлении замазки олифу и мел следует тщательно перемешать и полученное тесто размять.

Мел для приготовления замазки надлежит просушить и просеять через сито с 626 отв/см<sup>2</sup>.

Рис. 28. Определение качества оконной замазки при растягивании руками

*а* — хорошая замазка;  
*б* — непригодная замазка

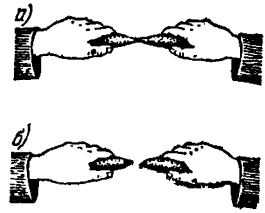
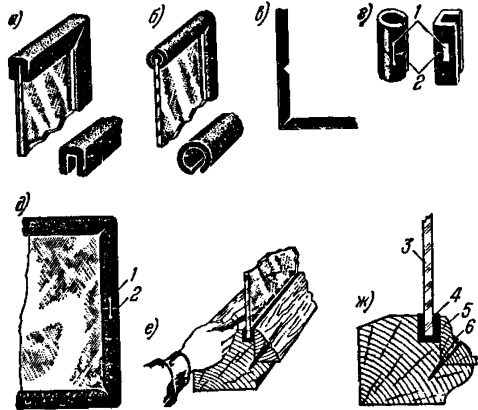


Рис. 29. Вставка стекол на резиновой прокладке

*а* — прямоугольная прокладка; *б* — трубчатая прокладка; *в* — вырезы в прокладке для получения углового соединения; *г* — крепление стыков прямоугольной и круглой прокладок; *д* — положение стыка прокладки на стекле; *е* — срезка излишков прокладки; *ж* — установка и крепление штапиков; *з* — скоба; *и* — стык; *к* — стекло; *л* — резиновая прокладка; *м* — штапик; *н* — шуруп



Олифу можно применять натуральную и оксоль. Замазку следует хранить в сыром месте, завернув ее в бумагу или в тряпку, защищая от действия солнечных лучей и загрязнения.

11.8. Для прокладки используют резину специально го профиля (прямоугольную, круглую) (рис. 29, *а, б*).

11.9. Дефекты остекления, их причины и способы устранения изложены в табл. 44.

11.10. Вставку стекол на двойной замазке выполняют в следующей последовательности:

удаляют из фальцев битые стекла;

снимают размеры стекол;

нарезают стекла в мастерской по размеру и только при необходимости (неточность вырезки) прирезают их по месту;

подготавливают фальцы для остекления;

укладывают стекла в фальцы, плотно прижимая их к замазке и укрепляя проволочными шпильками;

наносит верхний слой замазки, окончательно уплотняя ее фальцы;

Дефекты	Причины возникновения дефектов	Способы устранения дефектов
<p>Между поверхностью стекла и фальцем (с внешней стороны переплета) местами имеются пустоты по контуру стекла</p>	<p>Мало замазки в подстилающем слое</p>	<p>Заполнить пустоты</p>
<p>Замазка не пристает к стеклу и поверхности фальцев</p>	<p>Недоброкачественная замазка, приготовленная из непросушенного мела или на натуральной олифе</p>	<p>Вынуть стекла, очистить фальцы от замазки и вставить стекло на доброкачественной замазке. Фальцы предварительно просушить после смазки натуральной олифой</p>
<p>Наружные кромки штапиков выступают за пределы внешних граней фальцев</p>	<p>Подстилающий слой замазки неравномерный</p>	<p>Снять штапики, вынуть стекла и вновь поставить на замазку, не допуская дефекта</p>
<p>На поверхности стекла жировые пятна</p>	<p>Стекла не прочищены после вставки</p>	<p>Очистить стекла ветошью</p>
<p>На поверхности стекла трещины</p>	<p>Не учтены требования прирезки стекла или имеется перекося переплета</p>	<p>Заменить стекло. При вставке вновь выдержать правильно размеры стекла, т. е. между кромкой стекла и бортом фальца оставить зазор не менее 2 мм или в углах переплета поставить металлические угольники, предварительно ликвидировав перекося</p>

срезают лишнюю замазку;  
протирают вставленные стекла с обеих сторон ветошью.

11.11. При вставке стекол на замазке и штапиках соблюдают следующий порядок выполнения основных операций:

снимают штапики;

проверяют возможность применения старых штапиков, а недостающие изготавливают в мастерской;

удаляют из фальцев битые стекла;

снимают размеры стекол;  
нарезают в мастерской стекла требуемого размера;  
подготавливают фальцы для остекления (расчистить, проолифить, просушить и промазать замазкой);  
укладывают стекла в фальцы, плотно прижимая их к замазке и укрепляя проволочными шпильками;  
наносит верхний слой замазки, окончательно уплотняя ею фальцы;  
устанавливают штапики, плотно вдавив их в замазку;  
срезают лишнюю замазку;  
укрепляют штапики шурупами;  
вставленные стекла с обеих сторон протирают ветошью.

11.12. При вставке стекол на штапиках с эластичными (резиновыми) прокладками работы выполняют в следующей последовательности:

снимают штапики;  
проверяют возможность применения старых штапиков и резиновых прокладок, а непригодные заменяют;  
снимают резиновые прокладки;  
удаляют из фальца битые стекла;  
измеряют размеры стекол и нарезают в мастерской по этим размерам;  
на стекла надевают резиновые прокладки;  
стекла укладывают в фальцы переплетов и укрепляют штапиками;  
штапики укрепляют шурупами;  
срезают лишнюю резину, выступающую за края штапиков (рис. 29, е);  
вставленное стекло с обеих сторон протирают ветошью.

11.13. Отремонтированные переплеты и дверные полотна застекляют в мастерской.

При больших и малых объемах работ нарезку стекол рекомендуется производить в мастерской. На месте, т. е. без снятия переплетов, вставка стекол может производиться, если нет необходимости ремонтировать переплеты.

11.14. Во время ремонта переплетов и дверных полотен стекла, во избежание их повреждения, удаляют, фальцы тщательно очищают от старой замазки, освобождают от старых шпилек и проолифливают перед новым остеклением.

11.15. В деревянных переплетах стекла укрепляют с помощью вновь устанавливаемых шпилек или штапиков.

Шпильки следует располагать на расстоянии друг от друга не более 300 мм, при этом на каждой кромке стекла должно быть не менее двух шпилек.

При укреплении стекол штапиками последние необходимо устанавливать после промазки фальцев замазкой. Штапики укрепляют гвоздями или шурупами, забиваемыми или завертываемыми в переплет под углом  $45^\circ$  к поверхности стекла.

Штапики должны быть плотно соединены между собой и с фальцами переплетов или дверных полотен.

11.16. При нанесении верхнего слоя замазки на стекло (при остеклении на двойной замазке) ее заглаживают на фаску под  $\angle 45^\circ$  и ровно обрезают в месте соприкосновения со стеклом.

11.17. При остеклении на штапиках с резиновыми прокладками на кромки стекла по периметру надевают резиновую прокладку, которая должна иметь стык на одной из вертикальных сторон и полностью заполнить пространство между стеклом и штапиком (рис. 29, д).

В стыках прямоугольные и круглые прокладки крепляют скобами (рис. 29, г).

11.18. Для получения углового соединения в резиновых прокладках делают вырезы (рис. 29, в).

11.19. При больших объемах стекольных работ рекомендуется применять шприцы для промазки фальцев и пистолеты для забивки шпилек (рис. 30, 31).

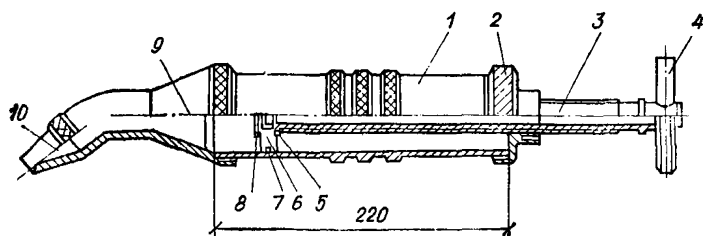


Рис. 30. Прозмазчик для стекольных работ (предложение Б. Я. Кримберга)

1 — стакан; 2 — крышка в сборе; 3 — винт; 4 — ручка; 5 — шайба; 6 — поршень; 7 — кольцо; 8 — винт; 9 — конус; 10 — мундштук

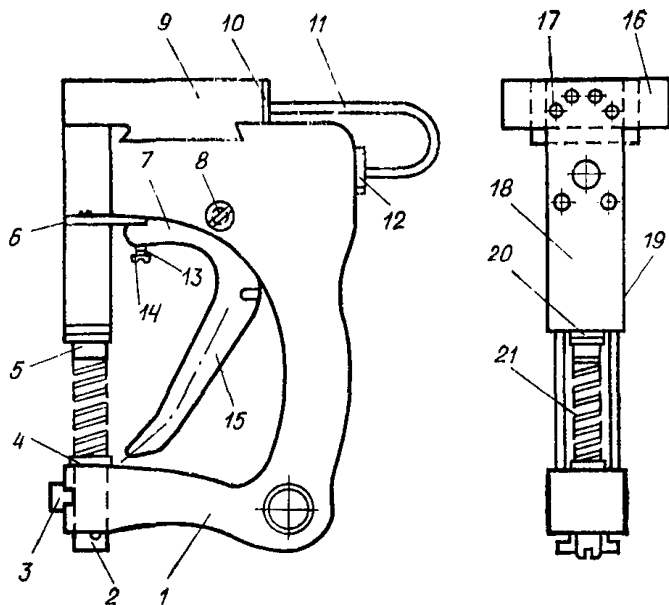


Рис. 31. Пистолет для забивки шпилек (предложение Б. Я. Кримберга)

1 — корпус (АЛ-2); 2 — винт; 3 — упор (резина); 4 — втулка; 5 — упор; 6 — прокладка (сукно); 7 — язычок курка (сталь У8); 8 — винт М4×22 (ГОСТ 1475—59); 9 — магазин (АЛ-2); 10 — планка (Д16А); 11 — толкатель (проволока 4×45, ГОСТ 1982—50); 12 — гайка направляющая (Д16); 13 — гайка М3 (ГОСТ 5915—51); 14 — винт М3×15 (ГОСТ 5915—51); 15 — курок; 16 — планка (Ø16А); 17 — винт М3×15 (ГОСТ 1498—58); 18, 19 — планки; 20 — гайка; 21 — винт

## Особенности производства стекольных работ зимой

11.20. Стекольные работы в зимнее время разрешается производить только в утепленных и отапливаемых помещениях с соблюдением следующих условий:

переплеты должны быть очищены от снега и наледи, внесены в теплое помещение с температурой не ниже 10°С и выдержаны в нем до полного высыхания;

резка стекла, принесенного с мороза, допускается только после его согревания и высыхания;

переноска остекленных переплетов из теплового помещения и навеска их снаружи разрешаются только после затвердения замазки (не ранее 2—3 сут после остекления);

во избежание оползания замазки остекленные переплеты должны быть уложены в штабеля фальцами вверх;

наружные стекольные работы при отрицательных температурах допускаются лишь при невозможности снятия и переноски переплетов в отапливаемые помещения. При этом следует применять замазку с увеличенным количеством олифы, подогревую до 20°C.

## **Контроль качества**

11.21. Не допускается применять стекла стыкованные и с трещинами.

На поверхности вставляемых стекол не должно быть загрязнений. Зазоры между кромками стекол и бортами фальцев должны быть более 2 мм и не менее  $\frac{1}{4}$  ширины фальца.

Фальцы переплетов перед остеклением должны быть очищены от загрязнений и остатков старой замазки, просушены и проолифлены.

Шпильки не должны выступать из плоскости замазки.

Не допускается наличие трещин в замазке и отставание ее от стекла и поверхности фальцев.

Не допускается непрочное соединение штапиков между собой и с фальцами переплетов.

Над гранью штапиков и фальцев не должно быть выступов резиновых прокладок.

## **12. РЕМОНТ ПЕЧЕЙ И ДЫМОВЫХ ТРУБ**

12.1. При текущем ремонте печей и дымовых труб: укрепляют существующие и заменяют неисправные печные приборы в печах и очагах;

устраняют завалы в печах и очагах;

укрепляют или заменяют выпавшие или разрушенные кирпичи в топливниках, трубах и разделках;

заделывают трещины и затирают наружные поверхности печей и очагов, исправляют штукатурку, заделывают швы в стенах, где проходят дымовые каналы;

укрепляют отдельные изразцы в облицовке печей и очагов;

исправляют и укрепляют вертикальные и горизонтальные разделки, а также восстанавливают разделки;

укрепляют и заменяют предтопочные листы;

ремонтируют дымовые трубы, патрубки и борова с укреплением и заменой отдельных кирпичей или частич-



ной перекладкой и восстановлением зонтов, искроуловителей;

очищают от сажи и прожигают дымовые трубы;

устраивают новые разделки, исправляют и заменяют колпаки, флюгарки над трубами;

ремонтируют и заменяют шиберы и заслонки;

выполняют побелку дымовых труб.

12.2. Перед началом отопительного сезона дымоходы прочищают, а после очистки заделывают прочистные отверстия в дымоходах кирпичом на тощем глинопесчаном растворе. В течение отопительного сезона через каждые два месяца печи и дымовые трубы необходимо очищать от сажи и золы.

12.3. До начала ремонта печей и дымовых труб выполняют подготовительные работы: устанавливают подмости, доставляют необходимые для работ материалы.

12.4. При ремонте печей и очагов применяют глиняный обыкновенный кирпич 1-го сорта; при ремонте дымовых труб — обыкновенный глиняный кирпич всех сортов (ГОСТ 530—71). Не допускается использовать кирпич с трещинами, силикатный, недожог и железняк.

12.5. При ремонте и замене кирпичей в футеровке топливников печей, подвергающихся действию высоких температур при сжигании топлива с теплотой сгорания до 20934 кДж/кг (5000 ккал/кг), применяют тугоплавкий кирпич (типа гжельского), а при сжигании топлива с теплотворной способностью выше 20 934 кДж/кг (5000 ккал/кг) — шамотный огнеупорный кирпич.

Перед употреблением огнеупорный гжельский кирпич обильно смачивают, опустив на короткое время в воду, и удаляют пыль. Если огнеупорный кирпич находится в воде продолжительное время, то впоследствии под влиянием высокой температуры он будет разрушаться.

12.6. Кладку внутренних поверхностей следует выполнять кирпичом правильной формы с целыми углами и гранями.

12.7. При ремонте печей и очагов из обыкновенного глиняного кирпича применяют глинопесчаный раствор. Для кладки дымовых труб в зданиях высотой более одного этажа и разделок используют известковый и известково-цементный растворы. Составы растворов зависят от жирности глины.

При ремонте оголовков дымовых труб и труб выше поверхности крыши применяют известково-цементный

раствор состава 1 : 1 : 6. Раствор должен быть такой подвижности, чтобы излишки его при кладке легко выдавливались из шва при незначительном нажатии на кирпич (осадка конуса СтройЦНИИЛа должна быть 6—9 см).

12.8. Тугоплавкий и шамотный кирпич устанавливают на глинопесчаном растворе с применением соответственно тугоплавкой глины или шамотного порошка. Глинопесчаный раствор готовят из пластичной, преимущественно красной, глины и мелкого песка, просеянного через сито с размером отверстий 1,5 мм. Глину предварительно замачивают и в полужидком состоянии процеживают через сито с отверстиями 3—4 мм. Соотношение глины и песка должно обеспечивать высыхание без растрескивания и изменения объема.

12.9. Для приготовления известково-цементных растворов применяют: портландцемент марки 300 или 400 (ГОСТ 10178—62), известь любого сорта (ГОСТ 9179—70), песок (ГОСТ 8736—67), просеянный через сито с отверстиями 1,5 мм.

12.10. При замене разрушенных кирпичей в топливнике участок, освободившийся от выпавших кирпичей, тщательно очищают от старого раствора, смачивают водой, промазывают раствором и затем на подготовленное таким образом место устанавливают очищенный и смоченный водой кирпич.

12.11. Ремонт печей, имеющих завалы дымовых каналов, в большинстве случаев заключается в частичной разборке печи. Место засора дымоходов определяют опусканием в трубу гири на веревке. Разборку кладки для устранения завала производят с одной стороны или сверху печи. После устранения завалов и очистки печи от сажи и мусора разобранные места заделывают кирпичом и обрабатывают наружную поверхность кладки.

12.12. При ремонте и перекладке печи перевязка огнеупорной кладки с кладкой из обыкновенного глиняного кирпича не допускается.

12.13. Толщина швов кладки у печей и очагов из обожженного глиняного кирпича должна быть не более 5 мм, а кладки из тугоплавкого или шамотного кирпича — не более 3 мм.

12.14. Отесанные грани кирпичей не следует обращать внутрь топливника или дымохода, так как такая поверхность быстро разрушается от действия высокой температуры.

12.15. Во избежание засорения дымовых каналов не разрешается смазывать внутреннюю поверхность стенок дымоходов и топливника глиняным раствором. Следует производить только шабровку этих поверхностей.

12.16. После перекладки печь просушивают для удаления из свежей кладки избыточной влаги, для чего печь топят в течение 6—8 дней. В первый день в печь закладывают 20% обычной нормы топлива. Во время сушки температура на поверхности печи не должна быть более 55°C. В последующие дни количество топлива постепенно увеличивают. На все время сушки следует открывать поддувальные и топочные дверцы, выюшки и задвижки.

12.17. Трещины в вертикальных и горизонтальных разделках устраняют путем расшивки ножами, изготовленными из плоских или ромбических напильников, и заделки глиняным раствором с добавлением асбестовой мелочи.

12.18. Отдельные выпавшие из разделок кирпичи устанавливают на старое место на глиняном растворе. Гнездо для кирпича очищают от старого раствора и смачивают водой.

12.19. Выпавшие вентиляционные решетки закрепляют отожженной проволокой и промазывают глиняным раствором.

12.20. При текущем ремонте отопительных печей и кухонных очагов могут встречаться следующие неисправности печных приборов:

- износ или поломка навесов топочной дверцы;
- ослабление крепления печной дверцы в кладке печи;
- прогорание колосниковой решетки;
- растрескивание чугунной плиты кухонного очага;
- выпадение печной задвижки;
- неисправность подтопочных листов.

12.21. Неисправные навесы топочной дверцы устраняют путем демонтажа дверцы и установки новой. С этой целью рамку с дверцей вынимают из кладки печи, кладку очищают от раствора, при необходимости заменяют отдельные кирпичи.

К рамке новой дверцы прикрепляют стальные полосы для заведения их в швы кладки. Дополнительно через отверстия в полосах рамку дверцы прикрепляют проволокой к кладке.

12.22. Ослабленное крепление топочных дверец устраняют путем заведения имеющихся лапок в кладку и крепления их проволокой. Щель между рамкой и кладкой заделывают асбестовым шнуром и глиняным раствором.

12.23. Прогоревшую колосниковую решетку заменяют новой. При укладке колосниковой решетки по ее периметру необходимо оставлять зазоры величиной не менее 5 мм для свободного расширения решетки при нагревании. Отверстия в решетке направляют вдоль топливника.

12.24. Неисправные плиты кухонных очагов заменяют новыми. Одновременно осматривают топливник кухонного очага и устраняют другие недостатки.

12.25. Неустойчивые или оторвавшиеся предтопочные листы прикрепляют к полу. При значительном износе предтопочные листы заменяют новыми.

12.26. Перекладку дымовых труб или их оголовков производят с подмостей (горизонтальной площадки вокруг трубы с ограждениями). Запрещается пользоваться для этой цели приставными лестницами или работать непосредственно с кровли.

12.27. При разборке поврежденной кладки трубы следует производить работы так, чтобы не допустить засорения дымоходов: разрушенные кирпичи следует отбивать во внешние стороны дымовой трубы.

12.28. Запрещается обрушивать дымовую трубу на крышу. Трубу следует разбирать постепенно, сверху вниз по рядам кладки.

12.29. При укреплении выпавших или замене отдельных разрушенных кирпичей место от выпавшего кирпича тщательно очищают от старого раствора, а перед укладкой кирпича — смачивают водой. Кирпич очищают от загрязнений, смачивают водой, а затем ставят на раствор, уложенный в образовавшееся отверстие с таким расчетом, чтобы кирпич мог войти на место под нажимом, выдавливая лишний раствор.

12.30. При перекладке дымовой трубы каждый ряд кладки подбирают насухо с пригонкой и притеской кирпича для получения тонких швов.

12.31. Горизонтальность рядов кладки труб проверяют уровнем, а вертикальность и правильность плоскостей кладки — отвесом или правилом через 3—4 ряда. Толщина швов кладки должна быть не более 12 мм.

12.32. После окончания кладки производят шабровку внутренних поверхностей труб мокрой кистью или тряпкой.

12.33. Дымовые трубы после окончания кладки оштукатуривают известково-цементным раствором (толщина слоя штукатурки не должна превышать 15 мм), а сверху покрывают металлическими колпаками.

12.34. Разрушенные металлические колпаки на дымовых трубах заменяют новыми, колпаки прикрепляют к трубе проволокой и гвоздями, забиваемыми в швы кладки.

Упавшие, но исправные колпаки снова устанавливают на оголовке дымовой трубы и прочно прикрепляют к трубе. Коррозию, появившуюся на металле, очищают, а колпаки (новые и старые) окрашивают масляной краской.

12.35. При текущем ремонте боровов ликвидируют неплотности и повреждения, ухудшающие вентиляции кухонь и санитарных узлов.

Вентиляционные борова оштукатуривают и красят растворами и окрасочными составами, применяемыми при ремонте печей и труб.

12.36. Ремонт штукатурки печей и труб заключается в заделке щелей и трещин после предварительной их очистки. Заделку трещин и перетирку штукатурки печей и разделок производят глиняным раствором с последующей шабровкой поверхности. Штукатурку труб выполняют известково-песчаным или цементно-известковым раствором следующего состава:

#### Состав

1. Гипс и асбестовая мелочь в соотношении 8:1. Смесь разводят в 5%-ном растворе поваренной соли

2. Глина и песок состава от 1:3 до 1:4 — 97%; асбестовая мелочь или трепаный войлок (волос) — 3%. Смесь разводят в воде до сметанообразного состояния

3. Цемент — 24%; известь — 24%; асбестовая мелочь или трепаный войлок — 4%; песок — 48%. Смесь разводят в воде до сметанообразного состояния

4. Глина — 50%; песок — 50%. Смесь разводят в 5%-ном растворе поваренной соли до сметанообразного состояния

#### Особенности применения

Раствор наносят на сильно разогретую (до 80°C) поверхность печи

То же

Раствор наносят на очищенную и обильно смоченную поверхность печи

Раствор наносят на разогретую поверхность

12.37. Печи и трубы окрашивают известковыми составами два раза. Не рекомендуется окрашивать перегретые поверхности.

12.38. Зимой ремонт печей должен производиться при температуре не ниже 5°C. Глина и песок должны иметь положительную температуру, вода должна быть подогретой, а кирпич должен быть прогрет на всю толщину.

## Контроль качества

12.39. Правильность выполнения ремонта печей определяют в процессе ремонта и после его окончания.

Каждая проверка, а также выполненные при ремонте скрытые работы оформляются актом.

12.40. При определении правильности выполнения ремонта печей следует проверять: прочность заделки кирпича, тщательность заделки трещин, чистоту заглаживания поверхностей печей, качество их отделки, исправность разделок, состояние предтопочных листов, состояние топливников, качество приборов, соблюдение противопожарных мероприятий.

12.41. Отремонтированные печи, очаги и дымовые трубы должны удовлетворять следующим требованиям:

при перекладке или ремонте отдельных участков печей, очагов и труб сохранять прежние формы и размеры. Отклонения от принятых размеров в плане дымовой трубы должны быть не более  $\pm 0,4\%$ ;

неровности на поверхности (при наклаывании рейки длиной 2 м) допускаются не более 5 мм у необлицованных печей и труб и 2 мм у печей, облицованных изразцами;

дымовые трубы не должны иметь в каналах сажи, завалов и засоров;

кладка печи не должна иметь неплотностей. Плотность кладки стенок каналов печей следует испытывать сжиганием в канале печи материала, дающего большое количество дыма (тряпки, смоченные в керосине, и пр.), при плотно закрытом канале сверху;

в печи должна быть хорошая тяга и должно отсутствовать дымление при растопке;

не должно быть тяги в печи при закрытом дымовом канале.

### **13 АНТИСЕПТИРОВАНИЕ ОРГАНИЧЕСКИХ МАТЕРИАЛОВ ПРИ ТЕКУЩЕМ РЕМОНТЕ ЖИЛЫХ ЗДАНИЙ**

#### **Причины возникновения биологического поражения деревянных конструкций и органических материалов и признаки их поражения**

13.1. Разрушение деревянных конструкций зданий дереворазрушающими грибами и насекомыми объясняется невыполнением или только частичным выполнением защитных антисептических мероприятий, предусмотренных в существующих Строительных нормах (СНиП III-V.8-62, СНиП I-V.28-62).

13.2. В условиях эксплуатации жилых зданий активные очаги биологических разрушителей в конструкциях выявляют при очередных весенне-осенних осмотрах или на основании жалоб квартиросъемщиков.

13.3 В квартирах, где имеется подозрение на зараженность деревянных конструкций домовыми грибами и жуками-точильщиками (прогибы полов, вспучивание штукатурки и т. д.), проводят детальные обследования. При обследовании особое внимание обращают на те части конструкций, которые плохо проветриваются или могут быть подвержены увлажнению (полы в местах протечек и над техническим подпольем, оконные коробки, подоконные доски и др.).

13.4. О поражении древесины домовыми грибами свидетельствуют изменение цвета древесины (от желтого до темно-бурого), появление глубоких продольных и поперечных трещин, наличие на поверхности древесины грибных образований (плески, шнуры и плодовые тела).

13.5. Поражение древесины жуками-точильщиками определяют по наличию на поверхности древесины летных отверстий жуков и высыпающейся из этих отверстий буровой «муки».

#### **Ликвидация очагов биологического поражения конструкций**

13.6. При выявлении очага поражения до начала ремонта вскрывают конструкции и устанавливают границы распространения домового гриба.

Если вскрыть конструкции невозможно, применяют зондирование древесины. С помощью зондирования определяют механическую прочность, влажность и окраску древесины. Для этой цели могут быть использованы стальной шуп (стержень, заостренный на конце) для определения механической прочности материала (рис. 32), полый бурав для отбора образцов без вскрытия конструкций (рис. 33) и обычная стамеска.

13.7. По материалам, полученным при обследовании, осуществляют подготовку к ремонтным работам (составляют перечень работ, определяют количество необходимых материалов и т. д.).

13.8. При ремонте пораженную грибом древесину изымают из конструкций с захватом не менее чем на 0,5 м здоровой древесины, не пораженной грибом, и сжигают все это в котельной, так как пораженная древесина является источником заражения.

13.9. Старую засыпку, штукатурку и прочий строительный мусор удаляют с места работ, дезинфицируют 10%-ным раствором железного или медного купороса и вывозят на свалку. В подполье первого этажа удаляют слой грунта на глубину не менее 0,3 м. Вскрытую по-

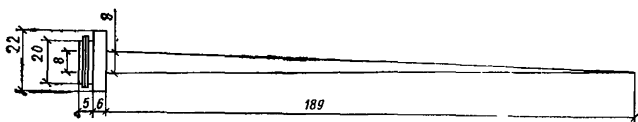


Рис. 32. Стальной шуп для определения механической прочности древесины

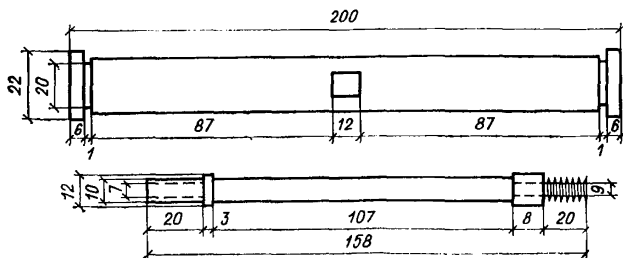


Рис. 33. Полый бурав для взятия проб древесины



верхность грунта дезинфицируют сухой негашеной известью (200 г на 1 м<sup>2</sup> поверхности).

13.10. Бетонные и кирпичные узлы конструкций, прилегающие к разрушенной древесине, а также имеющие на поверхности пленки и шнуры гриба, очищают от грибных образований, прокаливают паяльной лампой, соблюдая правила противопожарной безопасности, и дезинфицируют сланцевым или креозотовым маслом.

13.11. Вносить в помещение новые материалы разрешается только после полного удаления пораженных материалов, мусора и обезвреживания грунта и бетонных поверхностей, с которыми соприкасаются деревянные конструкции.

13.12. Влажность древесины и древесноволокнистых плит, используемых при текущем ремонте, не должна превышать установленную ГОСТом: для досок полов 12%, оконных коробок и подоконных досок не более 15—18%, древесноволокнистых плит 10—12%, материалов для конопатки 12—15%.

13.13. Укладываемую вновь и оставшуюся в конструкциях здоровую древесину тщательно антисептируют фтористой пастой.

### Организация и технология работ по антисептированию

13.14. Антисептирование древесины, древесноволокнистых плит и других органических материалов, используемых при текущем ремонте жилых зданий, должно проводиться централизованно, в специально оборудованном цехе. Цех рекомендуется размещать в закрытом помещении или под навесом, защищающим материалы и оборудование от воздействия атмосферных осадков.

13.15. При отсутствии в городе централизованного антисептирования древесины для текущего ремонта жилых зданий следует организовать небольшие площадки для производства антисептических работ на складах древесины или при столярных мастерских ремонтно-строительных или жилищных организаций.

Площадки должны быть оснащены необходимым оборудованием, запасом антисептика, а также аптечкой для оказания первой медицинской помощи.

13.16. Древесину и древесноволокнистые плиты (если они не были антисептированы при изготовлении) анти-

септируют фтористой пастой, выпускаемой Воскресенским заводом антисептических препаратов; войлок и паклю — раствором фтористого натрия или кремнефтористого аммония.

13.17. Перед антисептированием деревянные элементы очищают от остатков коры, луба, загрязнений. Подтеку, распиловку деревянных деталей производят также до обработки антисептическими составами. Участки деталей, где антисептический слой нарушен, обрабатывают повторно.

13.18. На антисептированную поверхность штукатурку наносят только после подсыхания раствора антисептика по изоляции из одного слоя толя. Антисептированную древесину необходимо предохранять от воздействия атмосферных осадков.

13.19. Фтористые пасты на кузбаслаке, применяемые для антисептирования деревянных деталей и древесноволокнистых плит, изготовляют на заводе в виде влажного или сухого концентрата. Состав паст приведен в табл. 45.

Таблица 45

Составные части пасты	% к массе	
	влажный концентрат	сухой концентрат
Фтористый натрий	44	60
Каменноугольный лак Б	17	25
Глина серая (гжельская или каолин)	10	15
молотая		
Вода	29	

Различают пасты двух марок — 100 и 200. Номер марки соответствует количеству соли фтористого натрия в граммах, расходуемой на 1 м<sup>2</sup> поверхности древесины.

13.20. Древесину с влажностью 35% и выше, детали конструкций, подвергающиеся периодическому увлажнению в период эксплуатации (оконные и дверные коробки, подоконные доски и пр.), а также старую и новую древесину, используемую при ремонте, связанном с ликвидацией очага домового гриба, антисептируют пастой марки 200.

13.21. Рабочие растворы фтористой пасты готовят по рецептуре, приведенной в табл. 46.

Таблица 46

Марка пасты	Расход концентрата и воды, % к массе			
	влажный концентрат		сухой концентрат	
	концентрат	вода	концентрат	вода
100	55	45	40	60
200	75	25	51	49

Концентрат пасты сначала заливают небольшим количеством воды и тщательно перемешивают смесь до получения однородной массы. Затем снова добавляют воду до количества, предусмотренного рецептурой. Воду подогревают до 60—70°C. Температура рабочего раствора должна быть в пределах 40—50°C.

13.22. Растворы паст наносят на поверхность древесины механизированным и ручным способами.

13.23. При механизированном способе обработки древесины используют насос БНР-2 с мешалкой. Эти насосы изготовляют по чертежам, разработанным ленинградским специализированным управлением Союзантисептик.

Насосом БНР-2 наносят антисептические составы на деревянные конструкции, обрабатываемые со всех сторон (лаги, доски черного пола, обрешетка под паркет, оконные коробки, древесноволокнистые плиты). Обработка деревянных изделий насосом БНР-2 производится на бетонированной площадке под навесом (рис. 34).

13.24. Для нанесения раствора антисептической пасты на нижнюю поверхность шпунтованных досок чистого пола используют приставку к строгальному станку, изготовленную ленинградским специализированным управлением Союзантисептик. Приставка состоит из емкости, наполненной раствором антисептика, и двух валиков, нижняя часть которых погружена в раствор. Валики смазывают нижнюю поверхность доски пола, передвигающейся над ними (рис. 35).

13.25. Антисептирование войлока и пакли водными растворами фтористых солей производят в механизированной ванне. Проект ванны изготовлен ленинградским специализированным управлением Союзантисептик. Паклю или войлок укладывают в кассеты из проволочной сетки и опускают в ванну с раствором,

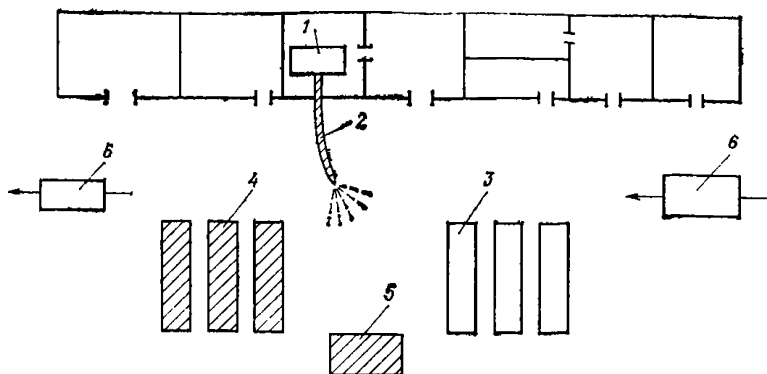


Рис. 34. Схема цеха для антисептирования древесины

1 — насос с мешалкой; 2 — шланг с разбрызгивателем; 3 — штабель с необработанными конструкциями; 4 — штабель с обработанными конструкциями; 5 — бетонированная яма для нейтрализации отходов антисептика; 6 — лесовозпогрузчик

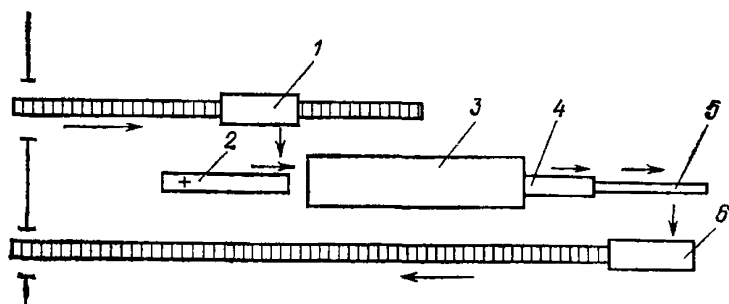


Рис. 35. Участок антисептирования нижней части шпунтованных досок в цехе деревообработки

1 — вал для доставки необработанных досок; 2 — транспортер подачи досок; 3 — четырехсторонний строгальный станок; 4 — приставная емкость с подающими валиками; 5 — приемный стол; 6 — вагонетка для доставки обработанных досок на склад

13.26. Температура раствора фтористых антисептиков при пропитке должна быть 80—90°C.

13.27. Обрабатываемые материалы перед пропиткой должны быть в воздушно-сухом состоянии.

13.28. Привес антисептического раствора при пропитке пакли и войлока должен составлять 50 кг на 100 кг материала. После пропитки паклю и войлок следует просушить. При укладке в конструкции их влажность должна быть не выше 12—15%.

13.29. Рецепт наиболее распространенных антисептических растворов приведена в табл. 47.

Таблица 47

Наименование и концентрация раствора	Составные части	Расход компонентов, кг на 100 л раствора
3%-ный раствор фтористого натрия	Фтористый натрий	3
	Краситель	0,05
	Вода	97
12%-ный раствор кремнефтористого аммония	Кремнефтористый аммоний	12
	Краситель	0,05
	Вода	88

### Ручной способ нанесения растворов паст

13.30. Если нет механизированного цеха для антисептирования древесины, растворы паст разрешается наносить на обрабатываемые поверхности гидропультом или малярной кистью.

13.31. При работе с гидропультом можно использовать только пасту марки 100. В процессе обработки надо следить, чтобы раствор пасты ложился на обрабатываемую поверхность древесины ровным слоем и без пропусков. Особенно тщательно необходимо обрабатывать торцы деталей, а также места врубок и сопряжений.

13.32. Раствор пасты марки 200 более густой консистенции наносят на поверхность древесины малярной кистью ровным слоем толщиной 3—5 мм, без пропусков.

13.33. Расход концентрата пасты на обработку 1 м<sup>2</sup> поверхности древесины составляет от 250 г (паста марки 100) до 500 г (паста марки 200).

Норма расхода рабочего раствора антисептической пасты на 1 м<sup>2</sup> поверхности древесины колеблется от 500 г (паста марки 100) до 1000 г (паста марки 200).

### Контроль качества

13.34 Контроль за проведением антисептических работ осуществляет специально выделенное ответственное лицо из состава инженерно-технических работников ремонтно-строительной или жилищно-эксплуатационной организации. Качество работ по антисептированию новой и повторно используемой древесины и утеплителей контролируют в процессе производства работ.

Результаты проверок отмечают в журнале или фиксируют в специальном акте за подписями ответственного исполнителя работ и лица, осуществляющего технический надзор.

13.35 В процессе производства работ устанавливают: влажность древесины, подлежащей обработке; качество подготовки поверхности древесины для антисептирования (очистка от коры, грязи, извести и т. п.); качество материалов, применяемых для антисептирования;

правильность приготовления рабочих растворов и их соответствие установленной рецептуре;

тщательность обработки поверхности древесины (отсутствие пропусков, обработка торцов, врубок и сопряжений, сохранность слоя пасты);

количество использованного антисептического раствора или пасты по принятой рецептуре и расход антисептика на 1 м<sup>2</sup> обрабатываемой поверхности.

13.36 Приемку работ по антисептированию оформляют актом, форма которого приведена в табл. 48.

Таблица 48

Дата обработки древесины	Площадь обрабатываемой древесины	Метод антисептирования и наименование рабочего состава	Расход рабочего состава		Тщательность обработки древесины	Влажность древесины до обработки
			всего	на 1 м <sup>2</sup>		

Ответственный исполнитель работ \_\_\_\_\_ (подпись)

Представитель технадзора \_\_\_\_\_ (подпись)

13.37. Антисептированные деревянные изделия, древесноволокнистые плиты, пакля и войлок, поступающие в ремонтно-строительные или жилищно-эксплуатационные организации, должны иметь паспорт. В паспорте указывают: вид антисептика, метод обработки, количество поглощенного защитного вещества (по массе сухой соли на 1 м<sup>2</sup>), глубину проникания антисептика в древесину.

13.38. Контроль качества антисептической обработки древесины и других органических материалов производят организации, выполняющие и принимающие эти работы (трест Союзантисептик, базы при Горжилуправлении).

13.39. Глубину пропитки древесины бесцветными фтористыми антисептиками следует проверять по цветным реакциям с роданистым железом или циркон-ализариновым лаком. Чаще остальных применяют циркон-ализариновый лак, так как при использовании этого реактива необязательна предварительная подсушка древесины до влажности 25%.

Реактив состоит из двух растворов: 1%-ного раствора хлорокиси циркония ( $ZnOCl_2$ ) или сернокислого циркония ( $Zn(SO_4)_2$ ) в дистиллированной воде и 10%-ного раствора крепкой соляной кислоты в дистиллированной воде, в котором растворяется 0,5% сульфоализариновокислого натра. Перед употреблением оба раствора смешивают в равных объемах, а затем наносят на торцовый срез испытываемой древесины. Через 10—15 мин участки, пропитанные фтористыми или кремнефтористыми солями, приобретают ярко-желтую окраску, а непропитанные сохраняют темно-красный цвет. Глубину пропитки определяют по толщине ярко-желтого слоя.

13.40. Для контроля за расходом фтористого антисептика на 1 м<sup>2</sup> древесины, обработанной пастой, производят количественный химический анализ.

Для этого отбирают пробы древесины (3 пробы на 1000 м<sup>2</sup>) с нанесенным на них слоем антисептической пасты. Для проб вырезают участки древесины площадью 50×100 мм и толщиной не менее 10 мм, при этом обязательно следят, чтобы нанесенный слой раствора пасты оставался без повреждения. На взятой пробе древесины определяют глубину проникания фтористых антисептиков способом, указанным в п. 13.39.

Слой пропитанной древесины, обесцвеченный реактивом, вместе со слоем раствора антисептической пасты подвергают количественному химическому анализу по методике ГОСТ 2871—45 «Натрий фтористый технический». Количество фтористого натрия должно соответствовать не менее 75% требуемого его расхода на 1 м<sup>2</sup> обрабатываемой поверхности древесины с учетом соответствующей марки раствора пасты (для марки 100—75 г, для марки 200—150 г).

## Техника безопасности

13.41. Поскольку вещества, применяемые для защиты древесины от гниения, ядовиты, при работе с ними, а также при транспортировании и хранении требуется строго соблюдать меры безопасности.

13.42. Приготавливать и применять антисептические составы должна специальная бригада рабочих, прошедшая инструктаж о вредных свойствах антисептиков и мерах предосторожности при обращении с этими составами. Все работы по антисептированию должны проводиться под руководством ответственного лица.

13.43. К работам с антисептическими веществами нельзя допускать лиц с повреждением кожи (трещины, ожоги, раздражения), а также беременных и кормящих женщин. Рабочие, занимающиеся антисептированием, должны через каждые 6 мес проходить медицинский осмотр.

13.44. Рабочие, занятые разгрузкой и вскрытием тары с антисептиками, приготовлением и применением антисептических составов, должны быть обеспечены спецодеждой: комбинезонами, кирзовыми сапогами, резиновыми перчатками, фартуками, защитными очками, респираторами. Если респираторов нет, для защиты рта и носа следует применять ватно-марлевые повязки.

13.45. Перевозить антисептические материалы, доставлять их в помещения, где производятся работы, допускается только в исправной таре. Перевозить антисептики вместе с пищевыми продуктами запрещается. После перевозки антисептиков машины следует тщательно вымыть.

13.46. Курить и принимать пищу во время работы с антисептиками не разрешается. Лицо и руки после работы и перед едой следует вымыть теплой водой. На месте работы с антисептическими веществами должны быть умывальники, мыло, полотенце.

13.47. Спецодежду рабочих, соприкасающихся с антисептическими составами, необходимо хранить отдельно от домашней одежды. Не допускается хранить питьевую воду и антисептические растворы в сосудах одинаковой формы.

13.48. Для оказания первой помощи при отравлениях и ожогах необходимо иметь на месте работ аптечку.



13.49. По окончании работ с антисептиками на временных площадках последние следует тщательно очистить от остатков антисептиков. Просыпанные и пролитые фтористые антисептики необходимо нейтрализовать известью.

Тару из-под химических материалов необходимо обезвреживать или сжигать.

13.50. На участки, где производятся работы с антисептиками, не должны допускаться посторонние лица, дети и животные.

## **14. РЕМОНТ САНИТАРНО-ТЕХНИЧЕСКИХ УСТРОЙСТВ**

### **А. ВОДОПРОВОД, КАНАЛИЗАЦИЯ И ВНУТРЕННИЕ ВОДОСТОКИ**

14.1. При текущем ремонте водопроводно-канализационных сетей и внутренних водостоков:

заменяют отдельные участки трубопроводов;

устраняют неплотности в соединениях трубопроводов (заделывают резьбовые соединения и раструбы);

укрепляют трубопроводы с установкой дополнительных креплений;

ремонтируют и устраивают тепловую изоляцию на трубопроводах;

очищают, промывают, окрашивают, ремонтируют водопроводные баки (с арматурой), утепляют их;

производят мелкий ремонт водоподкачки;

заменяют и ремонтируют водозапорные вентили и водоразборные краны и смесители;

устанавливают заново и осуществляют мелкий ремонт водопроводных поливных кранов;

регулируют и ремонтируют смывные бачки, очищают их от отложений и коррозии;

заменяют отдельные санитарные приборы новыми;

заменяют новыми и ремонтируют отдельные сифоны, ревизии;

укрепляют расшатанные санитарные приборы, уплотняют места их присоединения к канализационным трубам;

заменяют резиновые муфты и манжеты у унитазов, заменяют и ремонтируют сиденья;

испытывают сети трубопроводов гидравлическим давлением;

заменяют водосточную воронку у внутреннего водостока;

устанавливают компенсатор на пластмассовом трубопроводе и т. д.

14.2. При замене поврежденного участка внутреннего холодного водопровода из стальных труб выполняют работы в следующей очередности:

измеряют длину заменяемого участка;

заготавливают отрезок новой трубы (вставку), длина которого должна быть на 8—10 мм меньше длины вырезаемого участка;

на одном конце вставки нарезают длинную резьбу (на нее наворачивают контргайку и муфту), на другом конце вставки нарезают короткую резьбу и на нее наворачивают другую муфту;

отключают неисправный участок трубы от системы водопровода;

опорожняют отключенный участок трубы от находящейся в нем воды;

вырезают труборезом поврежденный участок трубы;

на концах трубы клуппом нарезают две короткие резьбы (либо на месте, либо в мастерских), вывертывают отрезанные части труб из стояка;

производят в случае необходимости изгиб трубы на трубогибочном станке;

устанавливают вставку с подготовленными концами на место заменяемой старой трубы;

соединяют трубу и вставку с помощью муфт и контргайки.

14.3. Для соединения трубы и вставки:

суриковой замазкой или свинцовыми белилами обмазывают резьбу на одном конце трубы;

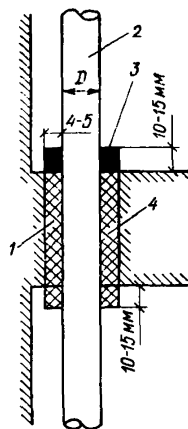
резьбу по ходу обматывают тонким слоем льняной пряжи, не допуская разрывов последней;

на резьбу сначала вручную, а затем с помощью ключей наворачивают муфты.

14.4. При замене участков труб, проходящих через перекрытия и стены, устанавливают гильзы. При этом подлежащий замене участок трубы удаляют (вырезают труборезом). Поверхность стены или перекрытия, через которую проходит труба, расчищают для удаления старой трубы и установки вместо нее новой. Перед уста-

Рис. 36. Установка гильзы на трубе в толще перекрытия

1 — гильза; 2 — труба; 3 — цемент; 4 — промасленная пеньковая прядь



новой трубой в стене или перекрытии устанавливают гильзу, через которую должна пройти новая труба (рис. 36). Гильза представляет собой кусок трубы, внутренний диаметр которой на 8—10 мм больше наружного диаметра прокладываемой трубы. Гильза должна выступать на 10—15 мм по обеим сторонам перекрытия. После того как гильзу установили и через нее пропустили трубу, оставшееся в гильзе кольцевое пространство заполняют смоляной прядью или асбестом и тщательно уплотняют острой конопаткой. Верхняя часть гильзы должна быть зачеканена расширяющимся цементом. Установка гильзы предотвращает появление мокрых пятен и трещин у места расположения трубы на штукатурке.

14.5. Соединение трубопроводов, помимо соединительных муфт, осуществляют путем газовой и электрической сварки. Последняя применяется преимущественно для труб малого диаметра.

14.6. При замене поврежденной подводки холодного водопровода (из стальных труб) к санитарным приборам (сmyвным бачкам, умывальникам с встроенным краном) рекомендуется использовать гибкие подводки из полиэтилена.

Монтаж гибких подводок производят путем установки резиновых прокладок в накидные полиэтиленовые гайки. Затем один конец подводки с помощью накидной гайки присоединяют к патрубку на водопроводном стояке, другой конец — к штуцеру смывного бачка или к крану умывальника. Перед монтажом гибкой подводки металлический патрубок с резьбой после зенковки торцуют для предотвращения прорезания резиновых прокладок при завинчивании накидных полиэтиленовых гаек. При обнаружении течи в соединениях гибкой подводки подтягивают накидные гайки или заменяют прокладки.

14.7. Замену поврежденного участка внутреннего водопровода из пластмассовых (ПВП) труб выполняют

следующим образом: вырезают поврежденный участок трубопровода; из новой трубы равного диаметра вырезают вставку, на концы которой контактной сваркой насаживают соединительные двухраструбные муфты; затем, используя собственную гибкость полиэтилена, заготовленную вставку соединяют контактной сваркой сначала с одним, а затем с другим концом трубопровода.

14.8. Ремонт водоразборной и водозапорной арматуры (крана, смесителя, вентиля) производят при наличии утечки воды при закрытой арматуре.

При ремонте арматуры на стояке или ответвлении в водоразборной арматуре закрывают запорный вентиль, вывертывают крышку крана, и снимают золотник, у которого заменяют старую прокладку новой. Затем крышку ввертывают снова в корпус крана; при течи из сальника водоразборного устройства заменяют набивку сальника или подтягивают его гайку. Во избежание быстрого изнашивания сальниковой набивки и тугого вращения рукоятки арматуры сильно подтягивать гайку сальника не рекомендуется.

При провертывании рукоятки арматуры на верхний стержень золотника следует надеть несколько металлических колец.

14.9. Неисправные детали арматуры заменяют новыми при обнаружении в них неустраняемых дефектов (трещины, свищи) и невозможности произвести ремонт на месте.

14.10. В неотапливаемых помещениях во избежание промерзания систем холодного водопровода его частично утепляют теплоизоляцией. Для этого изолируемый трубопровод обертывают пергамином, по которому укладывают слой минеральной ваты толщиной 30 мм. Вату обертывают бинтом, который окрашивают масляной краской.

Ремонт тепловой изоляции на трубопроводах, проложенных в технических подпольях, осуществляют как указано ранее в п. 14.10.

14.11. Для замены поврежденного участка внутренней канализации из чугунных труб:

поврежденный участок чугунной трубы вырубает или вырезают труборезом;

из трубы такого же диаметра подготавливают вставку, которая на одном конце должна иметь раструб. Дли-

на вставки должна быть на 10—15 мм меньше длины удаленного участка;

на вставку надевают двухраструбную подвижную муфту;

заменяют участок трубы.

Если вставка не имеет раструба, то на каждый конец ее надо надеть двухраструбную подвижную муфту и затем заменить участок трубы.

14.12. Заделку раструбного стыка производят следующим образом. Внутри кольцевого пространства раструба забивают жгуты из смоляной пряди с помощью острой конопатки. После первоначальной забивки жгута его окончательно уплотняют тупой конопаткой, нанося сильные удары молотком. Обычно для раструбного стыка требуется забить 3—5 жгутов. В процессе конопатки концы жгутов должны равномерно заходить друг за друга и не создавать местных утолщений.

После конопатки раструба оставшееся в нем кольцевое пространство заполняют цементной массой из портландцемента марки 300 или 400, силикатцемента, асбестоцемента или расплавленной природной серой.

Для приготовления цементной массы в цемент добавляют воду в количестве 1:10 от массы цемента и тщательно перемешивают смесь. Цементную массу вводят в кольцевое пространство раструба, проталкивая ее тупой конопаткой. Затем цемент уплотняют чеканкой.

14.13. После первого уплотнения чеканкой в раструб вводят второй слой цемента, который также зачеканивают. Для получения надежного стыка требуется трех-четырёхкратное заполнение раструба цементом с последующим каждым раз уплотнением чеканкой.

Для лучшей связи законопаченных жгутов с цементной или асбестоцементной массой последний жгут, введенный в кольцевое пространство раструба, должен быть из непросмоленной увлажненной пряди. Зачеканка раструба заканчивается при упругом отскакивании инструмента от поверхности цементной заделки.

14.14. Заделку стыков чугунных раструбных труб асбестоцементом производят так же, как и цементом.

70% цемента и 30% асбеста тщательно перемешивают и увлажняют водой (10% к массе цемента и асбеста). Воду следует добавлять за 20—30 мин до начала заделки стыков.

14.15. При замене поврежденного участка внутренней канализации из полиэтиленовых труб поврежденные участки канализации вырезают ножовкой, со свободных концов трубопровода после удаления поврежденного участка напильником снимают фаски под углом  $15^\circ$  и присоединяют новый отрезок к ремонтируемому трубопроводу на двух муфтах с резиновыми кольцами.

В случае необходимости поврежденные канализационные фасонные части заменяют новыми частями тех же размеров. Для удаления повреждений фасонной части отрезают ножовкой раструб с желобом, в который входит гладкий конец фасонной части, и в случае необходимости освобождают часть трубопровода от опор. С оставшегося свободного конца трубопровода снимают напильником фаску под углом  $15^\circ$ , длиной 7—8 мм. Новую фасонную часть соединяют с трубопроводом муфтой с уплотнением резиновыми кольцами (рис. 37).

Для того чтобы собрать раструбное соединение или муфты с резиновым кольцом изнутри, в желобок раструба или муфты вставляют резиновое кольцо, очищенное от загрязнения. Затем скошенный под углом  $15^\circ$  конец трубы смазывают мыльным раствором и при легком вращении вставляют в раструб до метки, после чего трубу проворачивают в растробе, следя за тем, чтобы кольцо не выпало из желобка. После сборки соединения на трубе должна быть полностью видна метка.

14.16. Неплотности в раструбных соединениях чугунных канализационных труб устраняют следующим образом:

а) если раструб был заделан свинцом, производят дополнительную зачеканку раструба;

б) если раструб был заделан цементом, очищают раструб от цементной заделки, а в случае надобности и от уплотнительного материала, а затем снова производят заделку раструба каболкой и свежим цементным раствором. Для заделки раструба может быть использован также асбоцемент или расплавленная сера (см. пп. 14.12—14.4).

14.17. Неплотности в раструбных соединениях пластмассовых канализационных труб (с резиновыми уплотнительными кольцами) ликвидируют заделкой раструба льняной прядью или штапельной вискозой, пропитанной полиизобутиленом.

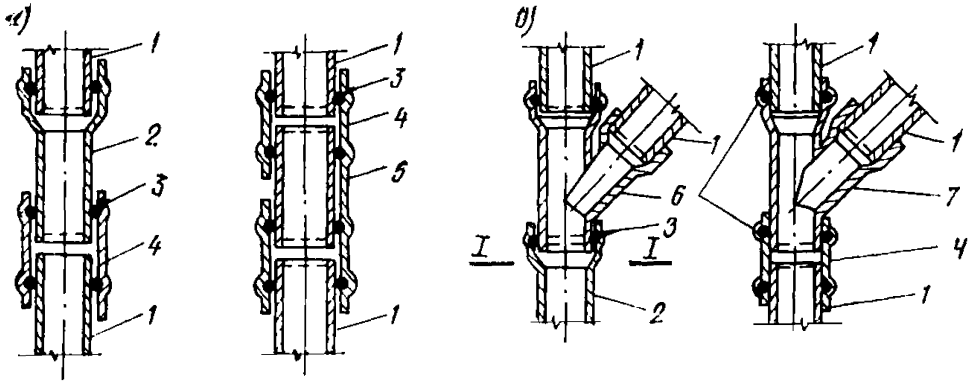


Рис. 37. Замена поврежденных участков канализации

*a* — замена поврежденной трубы; *b* — замена фасонной части; 1 — концы труб; 2 — отрезок трубы с раструбом; 3 — резиновое кольцо; 4 — муфта; 5 — отрезок трубы; 6 — поврежденная фасонная часть; 7 — новая фасонная часть; I-I — место перерезки труб

Рис. 38. Унифицированный пластмассовый смывной бачок

1 — крышка; 2 — рычаг; 3 — закрытый поплавок; 4 — корпус; 5 — штуцер; 6 — болт; 7 — спускной клапан; 8 — переливная труба; 9 — дуга; 10 — поплавковый клапан; 11 — ручка рычага

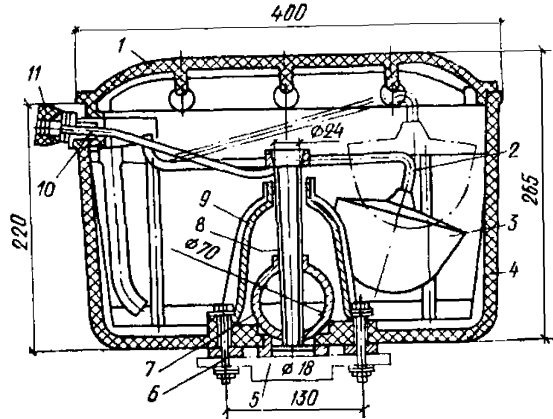
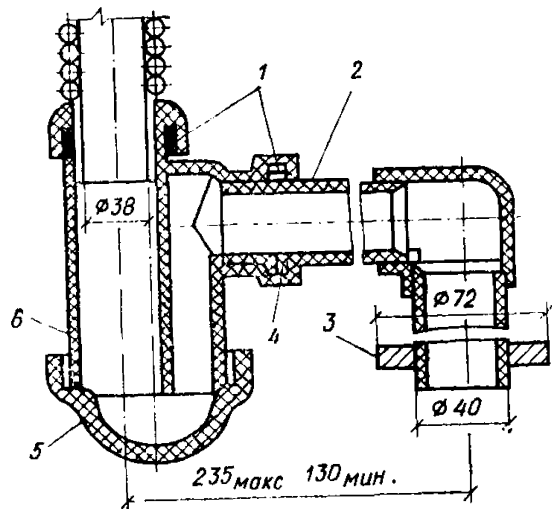


Рис. 39. Пластмассовый бутылочный сифон

1 — гайка накладная; 2 — отвод; 3 — шайба упорная для присоединения к чугунным фасонным частям; 4 — прокладка; 5 — отстойник; 6 — корпус



14.18. При устранении неисправностей смывных бачков рекомендуется руководствоваться данными табл. 49.

14.19. Неисправные смывные бачки заменяют новыми в тех случаях, когда в них обнаружены неустраняемые на месте дефекты. При этом вместо неисправного бачка рекомендуется устанавливать унифицированный смывной бачок из пластмассы (рис. 38). Низкорасположенный пластмассовый смывной бачок устанавливают на резиновой прокладке непосредственно на полке унитаза. Высокрасположенный бачок устанавливают на кронштейнах, прикрепленных к стене. К унитазу смывной бачок присоединяется смывной трубой, нижний конец которой соединяется с унитазом переходным патрубком. Верхний конец смывной трубы присоединяется к бачку с помощью накидной гайки с резиновой прокладкой.

В качестве смывной трубы, кроме стальной, можно использовать трубы наружным диаметром 40 мм из ПВХ и ПНП типа Д и из ПВХ типа С.

14.20. Замену неисправных сифонов новыми выполняют в случае появления трещин, свищей, а также срыва резьбы на корпусе сифона. Вместо заменяемых следует устанавливать в основном пластмассовые сифоны. При установке сифонов необходимо учитывать температурную деформацию пластмассы, которую надлежит компенсировать соответствующей глубиной установки в корпусе сифона открытой части выпуска и горизонтальной отводной трубы (рис. 39), а также прикреплением корпуса сифона к стене во избежание опускания его под тяжестью горячей сливной жидкости.

К канализационному трубопроводу пластмассовые сифоны присоединяют резиновой переходной деталью. При этом сначала в раструб канализационной трубы устанавливают резиновую деталь, а затем внутрь трубы вдвигают конец вертикальной отводной трубы от сифона, смоченной мыльным раствором (рис. 40).

14.21. Сифоны ремонтируют путем замены накидных гаек и отстойника. Накидные гайки и отстойник навертывают на корпус сифона вручную, предварительно смазав резьбу мыльным раствором.

14.22. Замену унитаза производят при его поломке. При этом смывную трубу отсоединяют от смывного бачка, снимают резиновую манжету со смывного патрубка и убирают поврежденный унитаз.



Неисправность	Причина неисправности	Способы устранения неисправности
<b>Смывной бачок «Эврика»</b>		
1. Вода переполняет бачок	Не отрегулирован поплавок	Прогнуть рычаг, соединяющий поплавок с золотником
2. Негерметичность резиновой прокладки, надежной на ниппель	Сработалась уплотняющая прокладка	Заменить прокладку
3. Просачивается вода через нижний торец стакана	Заржавел или имеет раковины нижний торец стакана	Снять раковину или очистить ржавчину приспособлением, состоящим из стержня с рукояткой, на котором прикреплен отрезок плоского драчевого напильника, обточенного под круг диаметром 70 мм: Приспособление вращают в гнезде бачка до устранения всех раковин и ржавых шероховатостей. В этом случае ремонт производят без разборки бачка
4. Резиновый клапан золотника имеет неплотности	Сработал клапан золотника	Заменить клапан золотника
5. Шаровой металлический поплавок не поднимается	В поплавок попала вода	Металлический шар распаять, воду вылить и запаять шар заново
6. Пластмассовый шаровой поплавок не поднимается	То же	Заменить поплавок
7. Протечка бачка	В гнезде золотника образовались раковины	Проход гнезда обработать разверткой до тех пор, пока поверхность прохода не станет ровной, затем в проход вставить кусок медной трубки, наружный диаметр которой равен внутреннему диаметру прохода, припаять трубку к торцовой поверхности гнезда и затем эту поверхность притереть фрезом и точильным камнем

Неисправность	Причина неисправности	Способы устранения неисправности
<p>8. Разрегулировалось устройство поплавкового крана</p> <p>9. Сорван с места колокол, ось рычага сифона вышла из пазов корпуса</p>	<p>Давление в водопроводе часто меняется или очень велико</p> <p>Резко натянута цепочка</p>	<p>Прикрыть вентиль у бачка так, чтобы вода поступала в него под меньшим давлением</p> <p>Ограничить возможность перемещения цепочки, установив на ней держки</p>

**Бачок смывной высокорасположенный из чугуна керамики или пластмассы**

1. Вода из бачка поступает в унитаз	Трещина в перегородке между воздушной и приемной камерами сифона	Если трещина неустранима путем пайки заменить сифон
2. Утечка воды	Трещина в пластмассовом поплавке	Заменить поплавок
3. Вода поступает в смывную трубу	От резкого рывка цепочки клапан выскочил из гнезда, сливное отверстие осталось незакрытым	Установить держку
4. Вода переполняет сифон и выливается в смывную трубу	Не отрегулирован поплавок	Отрегулировать поплавок, для чего ослабить регулировочный винт, поворачивая его влево на полоборота, что позволяет рычагу вместе с поплавком занять самое низкое положение в проушине рычага, затем плотно прижать винт. Если утечка воды не прекратилась, необходимо удлинить золотник, для чего отключить воду, отвернуть гайку, снять диафрагму, вынуть золотник, а в отверстие канала (где помещается золотник) вставить резиновую прокладку толщиной 2—3 мм, установить и отрегулировать положение поплавкового рычага в вертикальной плоскости

Неисправность	Причина неисправности	Способы устранения неисправности
5. Медленное наполнение бачка водой	Засорение подводящей трубы или отверстия клапана	Заменить засорившийся участок подводящей трубы или очистить отверстие клапана

Низкорасположенный керамический бачок

1. Утечка воды между грушей и седлом	Груша потеряла эластичность; на рабочей поверхности седла имеется ржавчина; искривилась тяга или рычаг	Заменить грушу; очистить гнездо наждачной бумагой от ржавчины; выправить тягу
2. Утечка воды через перелив сифона	Изношена резиновая диафрагма	Заменить диафрагму
3. Вода поступает в бачок при верхнем положении поплавка	Пластмассовый поплавок имеет трещины или не отрегулирован рычаг поплавка	Заменить пластмассовый поплавок или отрегулировать рычаг
4. Медленное наполнение бачка водой	Засорено отверстие клапана	Очистить отверстие клапана или ослабить крышку крана

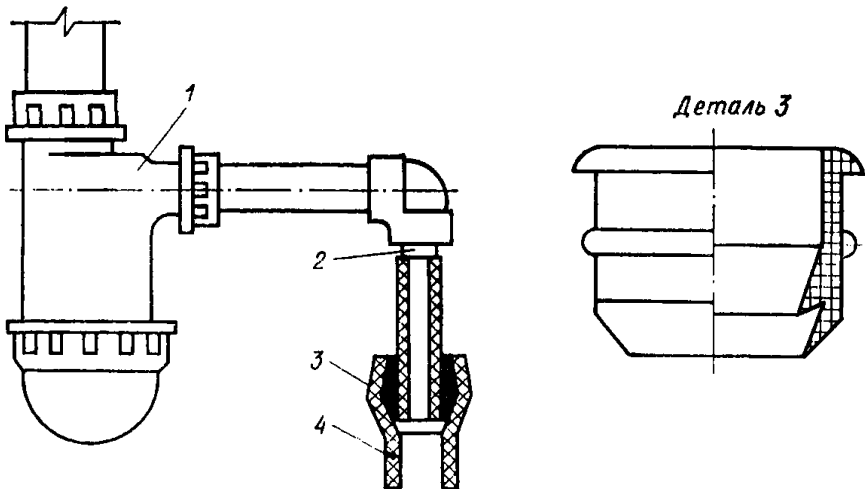


Рис. 40. Присоединение пластмассового сифона к сети канализации  
 1 — пластмассовый сифон; 2 — отводная вертикальная труба сифона; 3 — резиновая переходная деталь; 4 — канализационная труба

Перед установкой нового унитаза тщательно очищают внутреннюю поверхность раструба отводной трубы, а выходной патрубок унитаза обмазывают суриковой замазкой и обертывают льняной пряжей, покрывая ее также слоем замазки. Затем унитаз устанавливают так, чтобы выходной патрубок плотно вошел в раструб отводной трубы. При этом между выходным патрубком и раструбом отводящей трубы предварительно устанавливают прокладку из губчатой резины. На цементном или плиточном полу унитаз ставят на клею или цементном растворе. На деревянном полу унитаз ставят на тафту, прикрепляемую к полу шурупами. Если при замене унитаза обнаружили, что деревянная тафта пришла в негодность (поражена гнилью, имеет трещины, отколы), ее заменяют новой с креплением к полу также на шурупах.

14.23. Неплотности (протечки) в местах присоединения смывной трубы к унитазу и унитаза к отводной трубе устраняют аналогично описанному в п. 14.22, только с установкой новой манжеты и без замены унитаза.

14.24. При текущем ремонте внутренних водостоков (замена поврежденного участка трубопровода, течь в соединениях труб) используют приемы, приведенные в пп. 14.11—14.14 и 14.17.

### **Изделия и вспомогательные материалы для внутреннего водопровода**

14.25. При текущем ремонте внутреннего водопровода используют:

а) трубы стальные оцинкованные водогазопроводные (газовые) тонкостенные условным проходом 10—32 мм, Временные технические условия ЧМТУ УкрНИТИ 576—64;

б) трубы стальные оцинкованные водогазопроводные (газовые) обыкновенные условным проходом 10—32 мм, ГОСТ 3262—62;

в) трубы напорные из полиэтилена высокой плотности (ПВП) наружным диаметром 16—32 мм, МРТУ 6-05-917-67;

г) гибкие патрубки наружным диаметром 12 мм из

полиэтилена низкой плотности (ПНП) с гайками из ПВХ, МРТУ 6-05-918-67;

д) соединительные детали из ковкого чугуна и стали с цилиндрической резьбой (для труб, указанных в пп. «а», «б»), ГОСТ 8943—59 и ГОСТ 8964—59;

е) соединительные детали из ПНП для труб, указанных в п. «в», МН 3005—61 до МН 3018—61;

ж) вентили водозапорные, ГОСТ 9086—66;

з) краны водоразборные, ГОСТ 8906—70;

и) краны туалетные поворотные, ГОСТ 9457—60;

к) смесители для умывальников, ГОСТ 7941—64;

л) смесители для моек, ГОСТ 7942—66;

м) смесители и краны туалетные, ГОСТ 7876—64;

н) смесители для ванн, ГОСТ 8224—64.

14.26. При текущем ремонте внутренней канализации используют:

а) трубы чугунные канализационные условным проходом 50 и 100 мм, ГОСТ 6942—69;

б) трубы стальные водогазопроводные газовые условным проходом 50 мм, ГОСТ 3262—62;

в) трубы канализационные из ПВХ условным проходом 50 и 100 мм, МРТУ 6-11-24-65;

г) трубы напорные из ПВХ наружным диаметром 40 и 50 мм, МРТУ 6-05-917-67;

д) соединительные детали для труб, указанных в пп. «а», «б», из чугуна, ГОСТ 6942—69;

е) соединительные и фасонные детали из ПВХ для труб, указанных в п. «в», МРТУ 6-11-24-65;

ж) сифоны пластмассовые бутылочные с выпуском для умывальников и моек, ГОСТ 11807—66;

з) выпуск, перелив и сифон для ванн и душевых поддонов, ГОСТ 1152—65;

и) клапаны поплавковые пластмассовые для смывных бачков, ГОСТ 13980—68.

14.27. При замене отдельных поврежденных санитарных приборов используют:

умывальники керамические, ГОСТ 14360—69;

умывальники керамические, полукруглые «Утро», ГОСТ 13560—68;

раковины стальные эмалированные, ГОСТ 8631—57;

мойки чугунные эмалированные, ГОСТ 7506—60;

ванны чугунные эмалированные, ГОСТ 1154—66;

унитазы керамические, ГОСТ 14355—69;

унитазы керамические «Компакт», ГОСТ 9156—68;  
бачки смывные чугунные, керамические и пластмас-  
совые, ГОСТ 14285—69;  
трапы чугунные, ГОСТ 1811—62.

14.28. При текущем ремонте внутренних водостоков применяют:

трубы чугунные напорные раструбные условным про-  
ходом 100 мм и соединительные части к ним, ГОСТ  
5525—61;

трубы чугунные канализационные условным прохо-  
дом 100 мм и фасонные части к ним, ГОСТ 6942—69;

трубы напорные из ПВХ серии С наружным диамет-  
ром 110 мм, МРТУ 6-05-917-67;

трубы канализационные из ПВХ условным проходом  
100 мм, МРТУ 6-11-24-65;

трубы напорные поливинилхлоридные (ПВХ) услов-  
ным проходом 100 мм и условным давлением 0,6 МПа  
(6 кгс/см<sup>2</sup>), МН 1427—61.

14.29. При текущем ремонте внутренних водостоков  
зданий повышенной этажности (выше 9 этажей) на  
всех этажах до седьмого включительно должны быть  
использованы напорные трубы, а на всех последующих  
этажах (выше седьмого) — канализационные.

14.30. Для крепления трубопроводов водопровода,  
канализации и водостоков следует использовать средст-  
ва крепления, показанные на рис. 41, а также кронш-  
тейны чугунные (ГОСТ 1153—58) и средства крепления  
пластмассовых трубопроводов (от МН 1447—61 до  
МН 1449—61).

14.31. При текущем ремонте внутренних водопрово-  
дов, канализации и водостоков используют в основном  
следующие вспомогательные материалы:

резину толщиной 1,5—3 мм (ТУМХП 1166—58) как  
прокладочный материал;

ленту ФУМ (ТУП 113—63) как уплотнительный ма-  
териал для резьбовых соединений труб и арматуры;

льняную прядь с суриковой замазкой как уплотни-  
тельный материал для резьбовых соединений метал-  
лических труб и арматуры;

льняную прядь или штапельную вискозу просмолен-  
ные (каболка) для заделки раструбов канализационных  
чугунных труб;

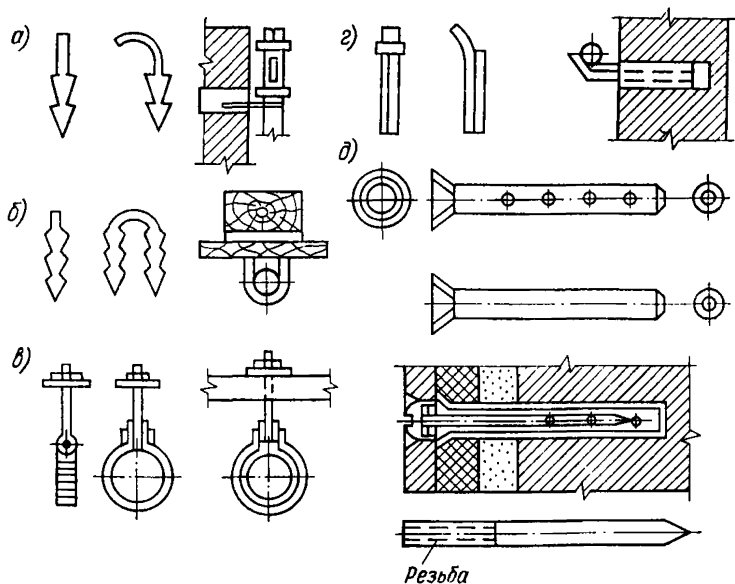


Рис. 41. Средства крепления трубопроводов

*а* — крючок; *б* — хомут; *в* — подвеска; *г* — кронштейн; *д* — дюбель под пристрелку пистолетом СМП

льняную прядь или штапельную вискозу, пропитанную высокомолекулярным полиизобутиленом, растворенным в бензине (по массе 65% полиизобутилена на 35% бензина), для заделки раструбов канализационных полиэтиленовых труб;

клей (по массе 20% смолы ПВХ на 80% ацетона или 14% смолы ПВХ на 86% дихлорэтана) для склеивания труб из ПВХ;

прутки из ПВХ (СТУ 30 12307—62) как присадочный материал при сварке труб из ПВХ;

ленту из ПНП (МРТУ 6-11-24-65) с закругленными краями как прокладочный материал под креплением при монтаже пластмассовых труб;

асбестовый шнур и листовой асбест для тепловой изоляции труб;

сурик свинцовый для противокоррозионной окраски баков и металлических труб;

резиновые уплотнительные кольца и переходные детали (МРТУ 6-11-24-65) для монтажа канализационных

пластмассовых труб с раструбом под резиновое кольцо, присоединения пластмассовых сифонов к спускному трубопроводу и присоединения унитаза к приемному переходному патрубку из пластмасс.

## **Б. ОТОПЛЕНИЕ И ГОРЯЧЕЕ ВОДОСНАБЖЕНИЕ**

### **Производство ремонтных работ**

14.32. При текущем ремонте систем отопления выполняют следующие работы:

заменяют небольшие участки трубопроводов и отдельные секции отопительных приборов; устраняют течи в трубопроводе, приборах и арматуре; ремонтируют, притирают и заменяют в отдельных помещениях регулировочную и запорную арматуру; устраняют обратные уклоны в трубопроводе и отопительных приборах; укрепляют существующие и устанавливают дополнительные хомуты и кронштейны для трубопроводов и отопительных приборов;

устанавливают дополнительные подвески для магистрального трубопровода на чердаке;

заменяют прокладки во фланцевых соединениях, подтягивают контргайки, муфты;

набивают сальники в регулировочной и запорной арматуре;

разбирают, осматривают и очищают грязевики, элеваторы, воздухоотборники и вентузы;

промывают трубопроводы и отопительные приборы;

производят гидравлическое испытание трубопроводов и отопительных приборов;

регулируют систему отопления на равномерный прогрев;

проверяют контрольно-измерительные приборы и заменяют вышедшие из строя;

утепляют трубопроводы и приборы, расположенные в неотапливаемых помещениях;

проверяют состояние, очищают, окрашивают и утепляют расширительные баки и воздухоотборники;

заменяют полотенцесушители.

14.33. При текущем ремонте систем горячего водоснабжения выполняют следующие работы:



- заменяют отдельные участки трубопроводов;
- заменяют и ремонтируют водоразборные краны, смесители и души;
- устраняют неплотности в трубопроводе;
- укрепляют трубопроводы с установкой дополнительных креплений;
- заменяют полотенцесушители, присоединенные к системам горячего водоснабжения;
- производят гидравлическое испытание системы;
- утепляют трубопроводы, расположенные в неотапливаемых помещениях;
- ремонтируют приборы регулирования температуры воды.

14.34. Замену поврежденного участка системы центрального отопления или горячего водоснабжения из стальных трубопроводов, ликвидацию неплотностей в резьбовых и фланцевых соединениях производят в последовательности, изложенной в пп. 14.2—14.5.

14.35. Ремонт мелкой арматуры можно производить при отключенных стояках или отдельных участках трубопроводов.

Перенабивку сальника у пробочного крана можно выполнять, не отключая стояк, с применением струбицы. Набивку делают из асбестового шнура, смазанного салом.

Замену сальниковой набивки в кранах двойной регулировки и трехходовых кранах производят следующим образом:

- отвинчивают винт на рукоятке и снимают последнюю с упорным пальцем;
- отвинчивают прижимную сальниковую гайку;
- заменяют старую набивку новой.

Арматуру с изношенной нарезкой или с трещинами в местах нарезки, а также с большими раковинами заменяют новой.

14.36. Обратные уклоны на трубопроводах устраняют путем выправления труб, изменения длины подвесок или высоты столбиков на чердаке, замены отдельных участков трубопровода.

Уклоны трубопроводов центрального отопления и горячего водоснабжения должны быть не менее 0,002, а уклоны к нагревательным приборам — 10 мм на всю подводку.

14.37. Отдельные секции чугунных нагревательных приборов заменяют при отключенном стояке, из которого необходимо спустить воду.

Неисправный прибор снимают с кронштейнов и вывертывают радиаторные пробки, затем с помощью ниппельных ключей отсоединяют дефектную секцию и присоединяют такую же новую секцию. Зазор между соединенными секциями радиатора не должен превышать 2 мм.

14.38. Заделку кронштейнов в каменной стене производят цементным раствором на глубину не менее 110 мм без учета толщины штукатурки. Перед заполнением раствором гнездо очищают от грязи и смачивают водой. Не допускается применять деревянные клинья.

14.39. Нагревательные приборы у деревянных стен, перегородок или других облегченных конструкций следует устанавливать на специальные кронштейны, которые крепятся к деревянным стенам шурупами, а к стенам облегченных конструкций сквозными болтами с металлическими планками. Допускается устанавливать приборы на металлические подставки, прикрепленные к полу. Число кронштейнов принимают из расчета один кронштейн на 1 м<sup>2</sup> поверхности нагрева, но не менее трех на прибор.

14.40. Замену нарушенных отдельных участков тепловой изоляции на трубопроводах системы отопления производят в основном с применением минеральной ваты или асбозурита.

Перед нанесением теплоизоляционного слоя на трубопровод его очищают металлической щеткой от коррозии и покрывают антикоррозионным лаком. Затем трубопровод обертывают матами из минеральной ваты толщиной 30—40 мм. После этого наружную поверхность обтягивают металлической сеткой, оштукатуривают асбестоцементным раствором толщиной 10—15 мм, оклеивают мешковиной или марлей и окрашивают два раза масляной краской. Мasticную изоляцию с применением асбозурита наносят только на горячий трубопровод отдельными слоями за два-три приема, после чего оклеивают мешковиной или марлей с последующей окраской.

14.41. Промывку системы отопления производят по отдельным веткам или группам стояков после выполнения ремонтных работ. Наиболее эффективен гидропневматический способ промывки, при котором в заполненную горячей водой систему отопления дополнительно

нагнетают сжатый воздух от компрессора. Промывку осуществляют водой с температурой 65—95°C. Предохранительный клапан системы отопления настраивают на 0,7 МПа (7 кгс/см<sup>2</sup>).

Сжатый воздух от компрессора подается периодически с интервалом 15 мин. причем давление воздуха должно быть на 0,02—0,05 МПа (0,2—0,5 кгс/см<sup>2</sup>) выше давления воды, подаваемой в систему отопления. На присоединительном трубопроводе, по которому осуществляется подача сжатого воздуха в систему, должны иметься обратный клапан, вентиль и два манометра (до и после вентиля).

14.42. Гидравлическое испытание системы центрального отопления производят с целью выявления слабых мест в трубопроводах, радиаторах и арматуре.

Систему отопления испытывают повышенным давлением 0,7 МПа (7 кгс/см<sup>2</sup>) путем подсоединения гидравлического пресса к обратному трубопроводу (перед испытанием система отопления заполнена водой, воздух выпущен). Испытание проводят в течение 10 мин, допустимое падение давления 0,02 МПа (0,2 кгс/см<sup>2</sup>).

14.43. Регуляторы температуры и давления в системах горячего водоснабжения могут ремонтировать только специально обученные работники.

14.44. Автомат ТРЖ ОРГРЭС-3 (рис. 42) работает

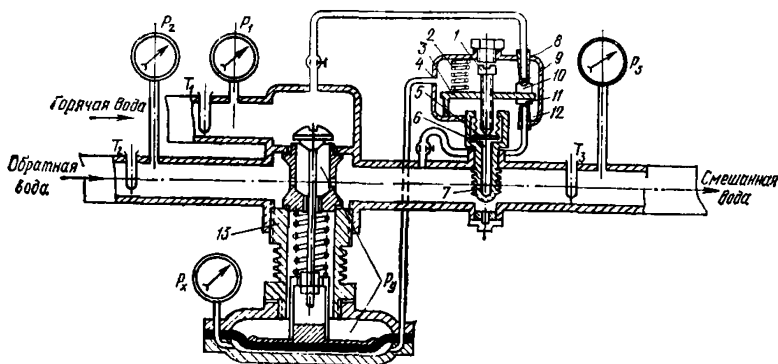


Рис. 42. Принципиальная схема терморегулятора ТРЖ ОРГРЭС-3 при непосредственном водоразборе

1 — винт настройки; 2 — пружина; 3 — мостик; 4 — корпус реле; 5 — дно сильфона; 6 — масло трансформаторное; 7 — трубка ребристая; 8 — сопло верхнее; 9 — клапан шариковый; 10 — обойма; 11 — клапан; 12 — сопло нижнее; 13 — регулировочный клапан; P<sub>1</sub> и T<sub>1</sub> — давление и температура горячей воды; P<sub>2</sub> и T<sub>2</sub> — давление и температура обратной (холодной) воды; P<sub>3</sub> и T<sub>3</sub> — давление и температура смешанной воды; P<sub>ж</sub> — давление в системе управления; P<sub>у</sub> — давление после регулировочного клапана

Неисправность	Причина неисправности	Способы выявления и устранения неисправности
---------------	-----------------------	--

## Регулировочный клапан

1. Клапан не открывается	<p>а) Засор импульсной трубки № 1</p> <p>б) Засор подающего сопла</p> <p>в) Порвана мембрана (проверяют одним из двух изложенных способов)</p>	<p>Перекрыть краники IV и V, отвернуть накидную гайку импульсной трубки с подающего сопла. Открыть краник IV и посмотреть, есть ли проток воды. При наличии протока импульсная труба не засорена, накидная гайка заворачивается</p> <p>Перекрыть краники IV и V, сбросить накидную гайку с сервомотора</p> <p>Открыть краник IV для определения протока воды через подающее сопло.</p> <p>При отсутствии протока сопло засорено; снять сопловой наконечник и промыть сопло чистой водой. При сборке необходимо сохранить зазор между соплом и шариком 0,3—0,4 мм</p> <p>Открыть краник IV и определить степень нагрева импульсной трубки II сервомотора. Если трубка не охлаждается, а продолжает нагреваться, мембрана порвана. Закрыть вентиль горячей воды P<sub>1</sub>. Закрыть вентиль горячей воды P<sub>2</sub>. Закрыть краники IV и V. Отвернуть пробку сервомотора снизу. Открыть вентиль обратной воды P<sub>2</sub>, если течь воды из отверстия наблюдается, мембрана порвана.</p>
2. Клапан не закрывается	<p>а) Занос шлама под клапан</p> <p>б) Заедание направляющей штока</p> <p>в) Отвертывание направляющей штока</p>	<p>Перекрыть вентиль на горячей и обратной воде, а также краники IV и V и принять меры к устранению неисправности</p>

Неисправность	Причина неисправности	Способы выявления и устранения неисправности
3. Клапан открывается не полностью	<p>г) Вытягивание мембраны:            д) Выход из строя термореле</p> <p>Большой проток воды через сливное сопло или отсутствие необходимого давления под мембраной сервомотора</p>	<p>Закреть краники <i>IV</i> и <i>V</i>, отвернуть накидную гайку на импульсной трубе <i>II</i> с сервомотора или на реле.</p> <p>Открыть краник <i>V</i> и убедиться:</p> <p>а) плотно ли закрывается нижнее сопло            б) выдержан ли установленный размер направляющей штока            в) есть ли шламовые отложения в верхней полости гидропривода            г) не нарушилась ли герметичность мембраны</p>

## Термореле

1. Неплотно закрывается верхнее сопло	Износ сопла, шарика, заедание	<p>Закреть краники <i>IV</i> и <i>V</i>. Вывернуть пробку настроечного винта. Повернуть настроечный винт по часовой стрелке до полного закрытия подающего верхнего сопла. Открыть краник <i>IV</i> и посмотреть, есть ли проток воды из регулировочного отверстия. Если проток есть, значит сопло или шарик износились</p>
2. Термобаллон исправен, а температура воды увеличивается	Большой зазор между соплом и мостиком. Термобаллон не реагирует на изменение температуры	<p>Закреть вентиль обратной воды <math>P_2</math>, подать прямую воду <math>P_1</math> на термореле. Если температура <math>T_3</math> выше заданной, следовательно, не закрывается клапан, нарушена герметичность термобаллона (ушло масло через прокладку или лопнул сильфон)</p>

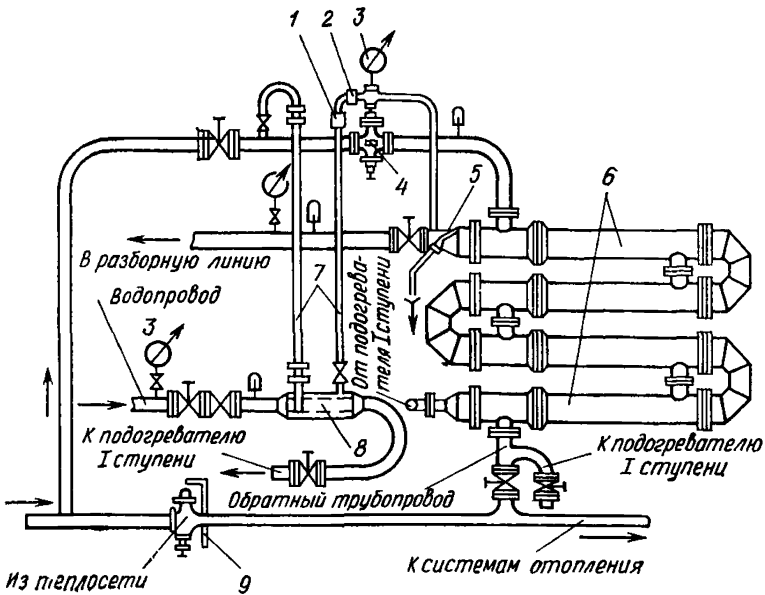


Рис. 43. Схема установки регулятора температуры с биметаллическим термореле ТРБ-2

1 — фильтр; 2 — шайба; 3 — манометр; 4 — регулятор температуры; 5 — термореле; 6 — подогреватель II ступени; 7 — импульсные трубки; 8 — водоохладитель; 9 — импульсная трубка к обратной трубе

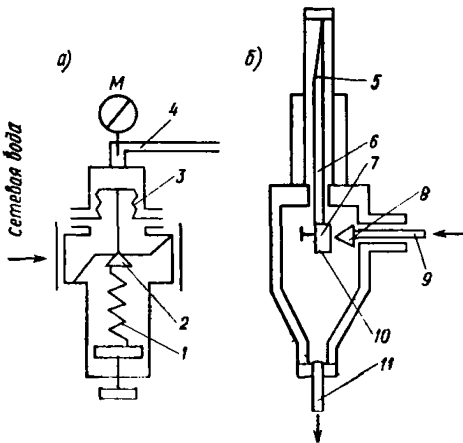


Рис. 44. Элементы автоматики регулирования температуры горячей воды в закрытых системах  
 а — регулятор типа РР; б — термореле типа ТРБ-2; 1 — пружина регулировочная; 2 — клапан; 3 — сильфон; 4 — импульсная трубка от источника энергии; 5 — биметаллические пластины (погружаются в трубопровод местной воды); 6 — рычаг; 7 — клапан; 8 — сопло; 9 — импульсная линия; 10 — регулировочный винт; 11 — сливная линия

по принципу расширения и сжатия жидкости (масла), находящейся в термобаллоне. При установившихся расходе и температуре воды в системе горячего водоснабжения все движущиеся детали регулятора должны быть неподвижны.

При отклонении температуры  $T_3$  воды в системе горячего водоснабжения от настроенной величины восстановление ее будет производиться автоматически. При повышении температуры  $T_3$  воды выше установленного предела действие клапана направлено в сторону его прикрытия, при понижении — в сторону открытия.

Возможные неисправности в автомате ТРЖ ОРГРЭС-3 и способы их устранения приведены в табл. 50.

14.45. Автоматика регулирования температуры горячей воды в закрытых системах конструкции теплосети Мосэнерго (рис. 43) состоит из термореле, которое

Таблица 51

Неисправность	Причина неисправности	Признаки неисправности	Способ устранения неисправности
Снижение температуры воды	Засорение шайбы	При прикрытии сопла давление не повышается из-за прекращения подачи воды (РР закрыт)	Прочистить шайбу
Повышение температуры воды	Засорение сопла	а) Прекращается слив воды б) При открытии сопла давление держится максимальное, клапан РР не закрывается и температура повышается	Прочистить сопло
При открывании сопла регулятор не закрывается	Разрыв гофрированного фона	а) Наличие шума б) Импульсная трубка от надсильфонной камеры до термореле нагревается примерно до температуры в подающей трубке	Заменить сильфон
В регуляторе шум	Регулирующий орган вибрирует из-за наличия воздуха в сильфонной камере или дефекта в изготовлении клапана	—	Заменить регулятор

устанавливается на трубопроводе местной воды при выходе из подогревателя ступени II, регулятора типа РР, импульсных линий.

Поддержание постоянной температуры достигается изменением расхода сетевой воды в подогревателе ступени II с помощью регулятора типа РР. При повышении температуры воды в системе горячего водоснабжения биметаллические пластинки реле (рис. 44) отводят клапан термореле от сопла, вследствие чего увеличивается слив сетевой воды. Это приводит к падению давления в подсильфонной камере регулятора типа РР и клапан РР прикрывается. При понижении температуры воды сопло прикрывается, уменьшается слив сетевой воды, давление в надсильфонной камере увеличивается и клапан РР открывается.

Возможные неисправности в работе автоматики и способы их устранения приведены в табл. 51.

### **Изделия и вспомогательные материалы для системы центрального отопления**

14.46. При текущем ремонте системы центрального отопления и горячего водоснабжения применяют:

стальные черные газовые трубы диаметром 13—63 мм, ГОСТ 355—67;

соединительные детали (фитинги) из ковкого чугуна и стали с цилиндрической резьбой, ГОСТ 8964—59;

нагревательные приборы чугунно-секционные (М-140, М-140АО, «Минск-110» и др.) и стальные штампованные по данным механического завода Ленгорисполкома;

краны двойной регулировки; трехходовые краны, ГОСТ 10944—64, а также краны ДГИ (дроссель Гусева и Иофа);

пробочные краны сальниковые, ГОСТ 2422—65;

затвора параллельные фланцевые с выдвижным шпинделем, ГОСТ 8437—63.

14.47. При текущем ремонте систем горячего водоснабжения используют:

трубы стальные оцинкованные водогазопроводные диаметром 13—32 мм, ГОСТ 3262—62;

фитинги из ковкого чугуна и стали с цилиндрической резьбой, ГОСТ 89—64—59;

вентили водозапорные, ГОСТ 9086—66;

краны водоразборные, ГОСТ 8906—70;



краны туалетные поворотные, ГОСТ 9457—60;  
смесители для умывальников, ГОСТ 7941—64;  
смесители для моек, ГОСТ 7942—66;  
смесители для ванн, ГОСТ 8224—64;

стальные черные газовые трубы диаметром 38—63 мм,  
ГОСТ 355—67.

14.48. Для производства текущих ремонтов систем центрального отопления и горячего водоснабжения необходимо иметь запас следующих вспомогательных материалов:

льняную пряжу с суриковой замазкой для уплотнения резьбовых соединений труб и арматуры;

сальниковую набивку для набивки сальников в арматуре;

асбестовый шнур и листовой асбест для тепловой изоляции трубопроводов;

теплостойкую резину;

паронит листовой;

фибру;

минеральную вату;

асбозурит;

руберонд, толь, бризол и гидроизол для предохранения тепловой изоляции от попадания влаги.

## **Контроль качества**

14.49. При резке стальных водогазопроводных труб необходимо следить за тем, чтобы постоянно выдерживалась правильная линия отреза, перпендикулярная оси трубопровода.

14.50. При нарезании резьбы на стальных трубах контролю подлежат размеры резьбы (длина, глубина, шаг), а также ее качество.

14.51. При перерубке чугунных труб на их концах не должно быть отколов, трещин и крупных неровностей, идущих по всей окружности. Плоскость отруба должна быть перпендикулярна продольной оси трубы.

14.52. Соединение стальных водогазопроводных труб на резьбе не должно вызывать перекоса трубопровода и должно быть: плотным и водонепроницаемым; прочным, выдерживающим давление при гидравлическом испытании и механические усилия, возникающие при термических деформациях трубопровода.

На резьбовых соединениях в качестве уплотнительного материала должна применяться льняная пряжа, пропитанная суриком или белилами, замешанными на натуральной олифе.

14.53. Фланцевые соединения на трубопроводах с температурой воды до 100°C должны собираться на прокладках толщиной 3—5 мм из картона, проваренного в масле, а свыше 100°C — из паронита толщиной 3—4 мм, смоченного в горячей воде. Прокладки не должны выступать внутрь трубы.

Концы болтов не должны выступать из гаек более чем на 0,5 диаметра болта. Головки болтов должны располагаться с одной стороны.

14.54. Неплотности в сварных соединениях стальных трубопроводов происходят из-за низкого качества сварки, а также из-за невозможности расширения трубопроводов при температурных удлинениях, если они неправильно заделаны в перекрытии.

Дефектный сварной шов подчеканивать не допускается, его необходимо сварить первоначальным видом сварки.

14.55. При соединениях стальных труб на сварке: стык должен иметь равномерное усиление по всей длине;

высота усиления шва над поверхностью трубы при толщине стенки до 6 мм должна быть 1,5—2 мм, по ширине усиление должно перекрывать наружные кромки фасок на 1,5—2 мм на сторону;

шов не должен иметь трещин, раковин, пор, подрезов и незаваренных кратеров, а также подтеков металла внутри трубы.

14.56. При соединениях чугунных канализационных труб необходимо проверять надежность и плотность раструбных соединений, крепление стояков и подводок к стенам, вертикальность стояков.

14.57. В смесителях и кранах не должно быть утечки воды через сальники; не допускается пропуск воды через запирающие части арматуры при полном ее закрывании.

14.58. Вновь устанавливаемая или отремонтированная запорная арматура должна быть проверена и испытана.

Риски на торцах квадратов пробковых кранов, а также направление стрелок у вентилей и обратных клапанов

должны точно соответствовать направлению потока воды.

Сальники у задвижек, вентилях и кранов должны быть заполнены уплотнительным материалом, причем втулка сальника должна входить в гнездо на глубину, обеспечивающую дальнейшую подтяжку сальника. При затянутом сальнике шпindel (пробка) должен поворачиваться без больших усилий.

14.59. Притирку колец и дисков задвижек, а также пробочных кранов осуществляют на станках или вручную с применением шлифующих материалов.

Негерметичность пробочных кранов устраняют путем пришлифовки пробки к корпусу. Для этого кран разбирают, поверхность пробки смазывают машинным маслом и обсыпают стеклянным порошком. Затем пробку вставляют в корпус и равномерно вращают слева направо, и наоборот. Таким же способом производят пришлифовку обратных клапанов к гнездам корпусов.

14.60. После ремонта арматура должна быть подвергнута гидравлическому испытанию полутонным рабочим давлением, но не ниже 0,3 МПа.

14.61. Сборка нагревательных приборов должна выполняться с применением прокладок толщиной до 1 мм. Прокладки изготовляют из прокладочного картона, смоченного в воде и проваренного в натуральной олифе. Допускается сборка секций на льняной пряжи, пропитанной суриком, замешанным на натуральной олифе.

14.62. Для устранения неплотностей в резьбовых соединениях стальных труб стыковое соединение разбирают, очищают от ржавчины и тщательно осматривают для определения причин протечки. Изношенный уплотняющий материал заменяют новым.

При разрушении резьбы более чем на 15% полезной длины резьбы муфту заменяют новой.

При неплотном прилегании контргайки (на сgone) последнюю поднимают клещами или между торцом муфты и гайкой укладывают уплотняющий материал, после чего гайку плотно затягивают.

14.63. Неплотности во фланцевых соединениях металлических трубопроводов необходимо устранять путем подтягивания ослабленных болтовых соединений гаечным ключом; если при этом протечка не прекращается, стыковое соединение следует разобрать, очистить от ржавчины и осмотреть. Если болтовые соединения прор-

жавели и не поддаются разборке, их нужно срубить зубилом, изношенные уплотняющие прокладки заменить новыми и соединение собрать с установкой новых болтов и гаек.

14.64. Стояки необходимо прокладывать вертикально; отклонения от вертикальности допускаются не более 2 мм на 1 м длины трубопровода.

Расстояние от стен до неизолированных стояков и горизонтальных трубопроводов при открытой прокладке должно составлять: при диаметре труб до 30 мм — 35 мм, а при диаметре более 35 мм — 50 мм, считая от оси трубы до поверхности штукатурки или облицовки.

При пересечении стояками других трубопроводов скобы на стояках должны огибать трубопроводы со стороны помещения.

14.65. В местах прохода трубопроводов через перекрытия, стены, перегородки должны быть установлены гильзы из кровельной стали заподлицо с поверхностью конструкции. Над полом гильзы должны выступать на 20—25 мм.

14.66. Крепление трубопроводов диаметром до 40 мм следует производить разъемными хомутами, а более 40 мм — с помощью кронштейнов или подвесок. При высоте помещений 2,7 м и менее допускается прокладка стояков без их крепления при условии соблюдения вертикальности и прямолинейности.

14.67. Разборные соединения на трубопроводах следует устанавливать в минимальном количестве и только в местах, где это необходимо по условиям монтажа трубопроводов. Соединения должны находиться вне пределов стен, перегородок, перекрытий.

На каждом ответвлении от магистралей (на стояках) должны быть отключающее устройство и разборное соединение.

14.68. Отремонтированные участки трубопроводов, а также вновь сгруппированные нагревательные приборы должны быть испытаны в течение 5 мин на рабочее давление  $+0,2$  МПа ( $2$  кгс/см<sup>2</sup>), но не менее  $0,3$  ( $3$  кгс/см<sup>2</sup>) и не выше  $0,6$  МПа ( $6$  кгс/см<sup>2</sup>).

14.69. При ремонте систем, выполненных из пластмассы, производят дополнительный контроль качества путем тщательной проверки соответствия применяемых деталей типам и маркам использованных труб, деталей трубопроводов, средств крепления и вспомогательных

материалов, а также проверяют качество поверхности труб и изделий (отсутствие рисок, царапин, окраски), так как нарушение этих требований не выявляется при испытании систем, а отрицательно сказывается на их эксплуатации.

## **ГЛАВА III**

### **ОРГАНИЗАЦИЯ МАСТЕРСКИХ И БАЗ ПРОКАТА СРЕДСТВ МЕХАНИЗАЦИИ**

#### **1. РЕКОМЕНДАЦИИ ПО УЛУЧШЕНИЮ РАБОТЫ МАСТЕРСКИХ ТЕКУЩЕГО РЕМОНТА ЖИЛЫХ ДОМОВ**

1.1. В мастерских текущего ремонта изготавливают отдельные детали, элементы конструкций, заготовки, полуфабрикаты, применяемые при текущем ремонте зданий. В мастерских производят ремонт элементов строительных конструкций, санитарно-технических систем и инженерного оборудования зданий и выполняют некоторые подготовительные и вспомогательные работы.

1.2. Мастерские должны размещаться в специально выстроенных зданиях или помещениях существующих строений, расположенных, как правило, в пределах центральной трети обслуживаемой территории. Строительство и оборудование мастерских должно осуществляться согласно разработанным проектам.

1.3. Номенклатура и объем работ мастерских текущего ремонта определяются.

способом производства работ по текущему ремонту; площадью эксплуатируемого жилищного фонда, его техническим состоянием и уровнем благоустройства;

возможностью централизованного обеспечения необходимыми для текущего ремонта изделиями, материалами, полуфабрикатами через торгово-снабженческие организации или изготовления их городскими производственными организациями.

1.4. В зависимости от организационных форм управления жилищным хозяйством в практике текущего ремонта имеют место следующие основные способы производства работ:

а) весь объем работ по текущему ремонту выполняют жилищно-эксплуатационные конторы (домоуправления) хозяйственным способом;

б) внутридомовое инженерное оборудование (водопровод, канализация, теплосети, электрооборудование) передано на обслуживание производственным специализированным организациям. Оставшиеся объемы работ по текущему ремонту выполняют ЖЭК (домоуправления);

в) текущий ремонт выполняют подрядные организации (РСУ). При ЖЭК (домоуправлениях) организована диспетчерская (или объединенная диспетчерская) служба, ремонтный персонал которой устраняет по заявкам населения мелкие неисправности в работе инженерных систем (опыт Москвы);

г) текущий ремонт выполняют специализированные службы жилищных производственно-эксплуатационных трестов (ЖПЭТ, опыт Ленинграда).

1.5. В зависимости от способов производства работ в жилищно-эксплуатационных организациях и количества жилой площади в обслуживаемых домах создают мастерские текущего ремонта разной мощности. Ниже приведены данные для определения числа рабочих мест в мастерской.

	Число рабочих мест <sup>1</sup>
Слесарь-сантехник . . . . .	0,3
Столяр-плотник . . . . .	0,4
Штукатур-маляр . . . . .	0,3
Кровельщик-жестяжник . . . . .	0,3
Электрик . . . . .	0,5

1.6. Нормативную численность рабочих текущего ремонта ЖЭК (домоуправления) определяют нормами затрат труда на техническое обслуживание и текущий ремонт жилищного фонда (см. главу I).

1.7. В зависимости от требуемого числа рабочих мест в мастерских предусматривают слесарно-механический, штукатурно-малярный, столярный, кровельно-жестяжничий и другие самостоятельные или совмещенные участки.

Примерное число рабочих мест в мастерских приведено в табл. 52.

<sup>1</sup> Если расчетное число рабочих мест получается менее 1, то рабочее место следует принимать за 1.

Таблица 52

Способ выполнения работ по текущему ремонту	Мастерские ЖЭК (домоуправления)	Примерное число рабочих мест					
		всего	в том числе для рабочих разных специальностей				
			слесарь-сантехник	столяр-плотник	штукатур-маляр	кровельщик-жестяжник	электрик
Весь объем работ выполняется ЖЭК (домоуправлениями) хозяйственным способом	I категория	17—20	8—10	3—4	2	2	2
	II »	12—15	5—7	2—3	2	2	1
	III—VI »	6—9	2—4	1—2	1	1	1
Внутридомовое инженерное оборудование (водопровод, канализация, теплосети, электрооборудование) передано на обслуживание производственным специализированным организациям	I, II категория	6—8	—	2—4	2	2	—
	III—VI »	3—4	—	1—2	1	1	—
Текущий ремонт выполняется специализированными службами ЖПЭТ	ЖПЭТ	28—30	12—13	6—7	4	3	3
Текущий ремонт выполняется подрядными организациями (РСУ)	Мастерские диспетчерской службы	2	1	—	—	—	1

1.8. Состав и количество технологического оборудования устанавливаются в зависимости от видов и объемов заготовок и изделий, подлежащих изготовлению в мастерских. Изделия и заготовки, необходимые для текущего ремонта в больших количествах, а также специальные работы (токарные, сварные и т. д.), в мастерских ЖЭК (домоуправлений) производить не рекомендуется (табл. 53).

1.9. При выполнении текущего ремонта домов силами жилищно-эксплуатационных организаций мастерские рекомендуются комплектовать оборудованием согласно данным табл. 54.

Мастерские домоуправлений (ЖЭК)	Производственные предприятия подрядных организаций
---------------------------------	---

### Столярно-плотничные работы

1. Изготовление нестандартных элементов оконных и дверных заполнений и других элементов конструкций партиями не более 10 шт.
2. Заготовка столярного погонажа с нетиповым профилем
3. Ремонт оконных переплетов, дверных полотен, форточек и другие работы

1. Изготовление оконных и дверных блоков, а также элементов оконных и дверных заполнений партиями более 10 шт.
2. Заготовка столярного погонажа типового профиля

### Слесарно-механические работы

1. Мелкие трубозаготовки: резка, гнутье труб, нарезание резьбы
2. Изготовление отдельных элементов водозапорной и теплорегулирующей арматуры; ремонт и испытание арматуры; другие работы

1. Выполнение заказов на токарные работы
2. То же, на сварочные работы
3. Изготовление лестничных и парпетных решеток

### Кровельно-жестяницкие работы

1. Изготовление отдельных деталей водосточных труб
2. Ремонт элементов водосточных труб
3. Изготовление элементов мелких фасадных покрытий
4. Заготовка отдельных картин из кровельной стали
5. Заготовка отдельных элементов колпаков для дымовых труб и другие работы

1. Изготовление комплектов водосточных труб
2. Заготовка картин из кровельной стали
3. Изготовление колпаков для дымовых труб

### Электромонтажные работы

1. Ремонт электрощитов
2. Ремонт рубильников и пускателей
3. Мелкий ремонт электродвигателей и другие работы

1. Ремонт электродвигателей

### Штукатурно-малярные работы

1. Составление колеров, приготовление красочных составов
2. Приготовление шпаклевок и другие работы

1. Приготовление лакокрасочных составов
2. Приготовление растворов и бетонов



Таблица 54

Оборудование	Индекс, тип оборудования	Мастерские ЖЭК (домоуправлений)				Мастерские ЖПЭ трестов
		по категориям				
		I	II	III, VI		
		Число единиц оборудования				

## Для столярно-плотничных работ

1. Круглопильный станок	Ц-5, Ц-6	1	1	—	1
2. Комбинированный деревообрабатывающий станок	КДС-2 М КДС-3, К	1	1	1	—
3. Заточной станок	ИЭ-9703 (Э-9703)	1	1	1	2
4. Верстак столярный	—	2—3	1—2	1	4—5
5. Верстак сборочный	—	1	1	—	2
6. Электродолбежник	ИЭ-5606	1	1	—	3
7. Электрорубанок	ИЭ-5705 (И-24Б), ИЭ-5701 (Э-5701)	3	2	1	10
8. Электропила дисковая	ИЭ-5101 (И-153), ИЭ-5102 (С-456)	1	1	1	4
9. Электросверлилка	ИЭ-1013 (С-480Б), ИЭ-1014 (И-28А) С-409	2	1	1	6
10. Электроклееварка	—	1	1	1	3
11. Универсальный деревообрабатывающий станок	УН, УНМ	—	—	—	1
12. Паркетшлифовальные машины	СО-60 (С-1012)	1	—	—	6
13. Паркетстрогальные машины	СО-40 (С-760А)	—	—	—	2

## Для слесарно-механических работ

1. Токарный станок	1В-61	—	—	—	1
2. Настольно-сверлильный станок	НС-12А	1	1	1	2
3. Электроточило	БЭТ-1	1	1	1	3
4. Верстак слесарный	—	8—10	5—7	2—4	12—13
5. Трубоприжим	—	2	2	1	4
6. Тиски параллельные верстачные	—	5—6	3—4	1—2	8
7. Трубогиб ручной	—	2	1	1	2
8. Трубогиб гидравлический	ТГР-3/4 и др.	1	—	—	2

Продолжение табл. 54

Оборудование	Индекс, тип оборудова- ния	Мастерские ЖЭК (домоуправлений)			Мас- тер- ские ЖПЭ трес- тов
		по категориям			
		I	II	III—VI	Число единиц обору- дования
9. Клушп трубный с набо- ром плашек	—	2	1	1	6
10. Сварочный трансфор- матор	—	1	—	—	1
11. Газосварочное обо- рудование	—	1	—	—	1
12. Электросверлилка	ИЭ-1013 (С-480Б), ИЭ-1014 (И-28А)	2	1	1	6
13. Ручной гидравличе- ский пресс	—	1	1	1	2

## Для малярных работ

1. Стол штукатурно-ма- лярный	—	1	1	1	2
2. Верстак малярный	—	1	1	—	2
3. Электрокраскопульт	СО-61 (С-1014), СО-22	1	—	—	3
4. Краскопульт ручной	СО-20 (С-536А)	3	2	1	10
5. Электроклееварка	С-409	1	1	1	3
6. Окрасочный агрегат	СО-4 (О-30Б)	1	—	—	2
7. Красконагнетательный бачок	СО-12 (С-383А)	1	1	—	2
8. Компрессор	СО-2	1	1	—	3
9. Компрессор	СО-45 (С-768)	1	1	1	3
10. Пистолет-краскорас- пылитель	СО-24 (С-592)	3	2	—	15
11. Краскораспылитель	СО-6 (О-37А), СО-19А (С-512А)	3	2	2	15

## Для кровельных работ

1. Верстак жестианщика	—	1	1	1	2
2. Электроножницы	ИЭ-5402 (С-424А)	1	1	1	3
3. Ножницы стуловые	—	1	1	1	2

Мастерские комплектуют ручным инструментом согласно приложению 12.

В приложении 13 приведен примерный перечень оборудования и инструментов для оснащения мастерских диспетчерских служб.

1.10. В мастерских работают штатные рабочие текущего ремонта.

К работе на станках допускаются лица, имеющие специальную подготовку. На них приказом по ЖЭК (домоуправлению) возлагается ответственность за сохранность оборудования мастерских.

1.11. Размер производственных помещений мастерских определяют в зависимости от числа работающих и установленного оборудования согласно «Санитарным нормам проектирования промышленных предприятий» (СН 245-63). Расстановку технологического оборудования и верстаков производят согласно «Нормам технологического проектирования машиностроительных предприятий (основные производственные и вспомогательные цехи)».

1.12. В мастерских предусматривают необходимые складские помещения. Загрузку и использование складских площадей необходимо осуществлять в соответствии с действующими нормами хранения материалов и «Нормами технологического проектирования машиностроительных предприятий (основные производственные и вспомогательные цехи)».

1.13. Состав и размер бытовых помещений мастерских определяют в соответствии с главой СНиП II-М.3-68 «Вспомогательные здания и помещения промышленных предприятий. Нормы проектирования».

1.14. Естественное и искусственное освещение в производственных и вспомогательных помещениях надлежит проектировать в соответствии с главами СНиП II-А.8-62 «Естественное освещение. Нормы проектирования» и II-А.9-71 «Искусственное освещение. Нормы проектирования».

1.15. В помещениях мастерских обязательно должны быть противопожарные устройства и средства тушения пожаров.

1.16. Мастерские текущего ремонта в кварталах нового жилищного строительства и при наличии свободной территории в ранее застроенных кварталах возводят,

как правило, по типовым проектам. Некоторые проекты предусматривают оборудование мастерских в зданиях блока хозяйственно-технического обслуживания микро-района.

Наименование, индекс	Проектный институт
<p>Мастерские текущего ремонта жилых домов для существующих районов на 30 тыс. м<sup>2</sup> обслуживаемой жилой площади (типовой проект № 409-15-39)</p>	<p>Гипрокоммунстрой, Москва</p>
<p>Блок хозяйственно-технического обслуживания микрорайонов на 9—12 тыс. жителей (типовой проект № 284-1-38)</p>	<p>Ленпроект, Ленинград</p>
<p>Общественные центры для микрорайонов на 6 и 9 тыс. жителей (хозяйственно-технический блок с мастерскими — типовой проект № 274-31-25, блок 4, и № 274-31-26, блок 5)</p>	<p>ЦНИИЭП торговых зданий, Москва</p>
<p>Мастерские текущего ремонта ЖЭК (типы I, II, III, IV)</p>	<p>Укржилремпроект, Киев</p>
<p>Производственные мастерские для ЖЭК и управлений домами (типы I, II, III)</p>	<p>Ленжилпроект, Ленинград</p>

Типовые проекты в основном предусматривают строительство мастерских в отдельно стоящих зданиях. Имеются проектные решения оборудования мастерских в свободных помещениях существующих строений. Основные данные по типовым проектам приведены в приложении 14.

1.17. При строительстве мастерских по ранее разработанным проектам в зависимости от способа выполнения работ текущего ремонта, фонда обслуживаемой жилой площади, уровня ее благоустройства и технического состояния конструкций зданий рекомендуется корректировать перечень предусмотренного технологического оборудования в соответствии с данными табл. 54 настоящих Рекомендаций.

## **2. РЕКОМЕНДАЦИИ ПО ОРГАНИЗАЦИИ БАЗ ПРОКАТА И КОМПЛЕКТОВАНИЮ ИХ МАШИНАМИ И ОБОРУДОВАНИЕМ**

2.1. Машинопрокатные базы предназначены для обеспечения жилищных организаций строительными, дорожными и коммунальными машинами и другим необходимым оборудованием.

2.2. На машинопрокатные базы возлагаются следующие основные функции:

выполнение наличным парком машин различных работ по заявкам жилищных организаций;

предоставление жилищным организациям в арендное пользование некоторых видов оборудования;

транспортировка машин и оборудования к месту производства работ, перевозка их с объекта на объект;

ремонт, техническое обслуживание машин.

2.3. На машинопрокатных базах рекомендуется сосредоточивать самоходные машины и другую технику, требующую высокой квалификации обслуживающего персонала, а также средства малой механизации.

2.4. Жилищно-эксплуатационные организации используют машины прокатных баз для выполнения работ при текущем ремонте и техническом обслуживании жилых домов и других хозяйственных нужд.

2.5. Номенклатура и объем работ, выполняемых машинопрокатными базами для нужд жилищно-эксплуатационных организаций, определяются площадью эксплуатируемого жилищного фонда, уровнем его благоустройства, этажностью зданий и другими факторами.

2.6. Создание машинопрокатных баз с самостоятельным балансом осуществляют в установленном порядке в соответствии с действующим законодательством.

Отнесение организаций к группам по оплате труда руководящих и инженерно-технических работников производят в соответствии с постановлением Государственного комитета Совета Министров СССР по вопросам труда и заработной платы и Секретариата ВЦСПС от 16 марта 1971 г. № 88/8 по суммарному плану работ по эксплуатации машин в денежном выражении.

Структуру и штаты организаций разрабатывают применительно к типовым структурам и штатам, утвержденным вышестоящими организациями.

В приложении 15 приведены штаты управления механизации и приравненных к ним организаций группы IV.

2.7. В соответствии с указанным постановлением в управлениях механизации и приравненных к ним организациях объем работ по эксплуатации машин в сумме 1 млн. руб. по плану приравнивается к 1,7 млн. руб. строительно-монтажных работ.

При годовом объеме работ по эксплуатации машин свыше 1,2 млн. руб. рекомендуется создавать машино-прокатные базы при жилищных управлениях городов или ремонтно-строительных организациях.

При годовом объеме работ 0,5—1,2 млн. руб. допускается создание хозрасчетных участков механизации в составе производственных баз, ремонтно-строительных организаций городских жилищных управлений и т. д.

2.8. Плановые объемы работ машинопрокатных баз определяют на базе расчетных цен за работу и аренду машин. Расчетные цены устанавливают согласно калькуляциям.

2.9. Состав и число основных машин и оборудования баз проката для обеспечения ремонтных и эксплуатационных нужд жилищно-эксплуатационных организаций, выполняющих работы собственными силами, рекомендуется принимать с учетом местных условий согласно данным табл. 55.

2.10. В случае когда жилищные управления городов производят капитальный ремонт домов силами собственных ремонтно-строительных организаций, машины для выполнения указанных работ сосредотачиваются также на базах проката. Их состав и число определяют особо.

2.11. Структуру базы проката определяют в зависимости от номенклатуры и числа имеющихся машин. При большом числе машин в составе базы могут быть образованы специализированные эксплуатационные участки: дорожно-строительных машин, спецавтомашин и т. д.

Ремонт и техническое обслуживание машин осуществляют мастерские базы проката, оснащенные необходимым оборудованием.

2.12. Базы проката выполняют работы, как правило, путем выделения жилищным организациям на определенные сроки машин и механизмов с обслуживающим персоналом (оказание услуг), а также предоставляют средства малой механизации и некоторые виды оборудования на условиях аренды.

Таблица 55

Машины, оборудова- ние	Тип, индекс	Потребность в машинах на 100 тыс. м <sup>2</sup> жилой площади			
		здания высо- той 4 этажа и более со сроком эксплуатации		здания высо- той 1—3 эта- жа с цент- ральным отоплением	
		до 10 лет	свыше 10 лет	до 60%	свыше 60%
Экскаваторы	Э-153А, Э302 и др.	0,2	0,2	0,1	0,2
Бульдозеры	ДЗ-15А (Д-444А), ДЗ-4 (Д-159Б) и др.	0,1	0,15	—	0,1
Автокраны	КС-0561А (К-2,5-1ЭА), ЛАЗ-690 и др.	0,1	0,1	—	—
Вышки	ТВ-23А, ВИ-23, Ш2- СВ-18, АГП-12 и др.	0,25	0,25	0,1	0,1
Транспортеры	С-937, ТК-8 и др.	—	0,3	—	—
Компрессорные станции	ЗИФ-55 и др.	0,2	0,3	—	0,1
Мотопомпа	М-1200	0,2	0,2	0,1	0,2
Водоотливные насосы	НДМ-4, НПС-4 и др.	0,5	1	0,2	0,5
Насос фекаль- ный	НФ-2,5; НФ-4	0,2	0,2	—	0,2
Лебедки	Т-66В и др.	1	1,4	0,3	0,3
Люльки	ЛЭ-30-250, ЛОН-32- 120 и др.	1	1	—	—
Сварочный аг- регат	АСБ-300, САК-2Г и др.	0,4	0,4	0,1	0,2
Газосварочный агрегат	ГНВ-1,25	0,4	0,4	0,1	0,2
Бетономешалки	СБ-27 (С-674А), СБ- 28 и др.	0,1	0,5	—	—
Растворомешал- ки	СО-46 (С-772), СО- 23 (С-588) и др.	0,5	1	0,2	0,3
Окрасочные компрессоры	СО-2 (О-16Б), СО-8 (О-38Б)	1	1,4	0,4	0,5
Штукатурные станции (мастер- ские)	ПРШС-1М	0,1	0,5	—	—
Малярные стан- ции (мастерские)	АПМС-2, ПМС	0,1	0,5	—	—
Сантехнические мастерские	МС-2П-4 Типа Мосжилпроекта	0,1	0,5	—	—

2.13. Взаимоотношения сторон по оказанию услуг и аренде средств механизации регулируются «Положением о производстве работ и оказании услуг базами проката механизмов и оборудования» и договорами. Положение разрабатывает гор(рай)жилуправление. Оно предусматривает все стороны взаимоотношений и расчетов между базой и заказчиками. Положение вводится в действие приказом гор(рай)жилуправления (прил. 16).

Договор подготавливается жилищной организацией. Форма договора приведена в прил. 17.

2.14. Распределение машин базы проката между жилищно-эксплуатационными организациями производится ежеквартально и утверждается начальником гор(рай)жилуправления или его заместителем (прил. 18).

За 5 сут до начала квартала гор(рай)жилуправление сообщает базе проката план распределения (лимит) машин по организациям, выделяемых на правах аренды и оказания услуг.

2.15. Перебазирование машин, выделяемых в порядке услуг, осуществляется по заявкам организаций. Перевозку машин с объекта на объект, а также доставку машин к месту работы производит база проката своими силами.

Транспортировка арендованных машин производится силами и средствами заказчика.

2.16. Машинисты и обслуживающий персонал машин, выделяемых заказчику, находятся в его подчинении.

Заказчик обязан обеспечить фронт работ для машин, руководить их работой, обеспечить эксплуатацию машин в строгом соответствии с правилами технической эксплуатации.

Мероприятия по технике безопасности общего характера при работе машин осуществляют заказчики.

2.17. Расчет за работу машин, выделяемых по заказам и переданных в аренду, производят по ценам, определенным калькуляциями.

Основанием для оплаты служат документы, подтверждающие выполнение работ и подписанные ответственными представителями сторон (акт на оказание услуг, сменный рапорт, договор на аренду).



Перечень работ по текущему ремонту жилых домов\*

I Фундаменты и подвальные помещения

1. Постановка на раствор отдельных выпавших или отставших от старого раствора камней в фундаментных стенах со стороны подвальных помещений.

2. Ремонт облицовки фундаментных стен со стороны подвальных помещений, замена облицовки в одном помещении до 20% поверхности стен.

3. Заделка и расшивка стабилизировавшихся трещин в кладке фундаментов.

4. Расчистка и заделка отдельных стыков в сборных и монолитных фундаментных стенах со стороны подвалов в случае проникновения через них грунтовых или поверхностных вод.

5. Устранение разных мелких неисправностей в фундаментных стенах, не связанных с усилением или перекладкой фундаментов.

6. Исправление мелких дефектов бетонных фундаментов под оборудованием в котельных и прачечных.

7. Замена отдельных (не более 3) фундаментных ступней под деревянными зданиями.

8. Исправление нарушенной кирпичной кладки верхних рядов столбов и цоколей.

9. Восстановление отдельными местами осевшей отмостки тротуаров около строения.

10. Ремонт существующих и устройство (при необходимости) новых вентиляционных продухов в цоколях зданий.

11. Исправление или перекладка ограждающих стенок прямых, оконных и дверных проемов подвальных помещений.

12. Пробивка и заделка отверстий в бутových и кирпичных стенах и фундаментах в связи с ремонтом трубопроводов.

13. Исправление или замена на отдельных участках поврежденной гидроизоляции фундаментов и подвальных помещений.

14. Заделка на зиму вентиляционных продухов.

15. Устройство при необходимости патрубков в местах пересечения фундаментных стен трубопроводами и устройство тепло- или гидроизоляции между трубами и патрубками.

II. Стены

1. Ремонт каменной облицовки цоколя и стен отдельными местами (до 10 кирпичей в одном месте или облицовочных плит, но не более 10% площади фасада).

2. Расшивка раствором трещин в кирпичных стенах.

3. Расчистка от старого раствора и тщательная заделка герметизирующими материалами отдельных стыков крупноблочных и крупнопанельных стен с обеспечением защиты мест повышенной продуваемости или проникания атмосферной влаги.

4. Постановка на растворе отдельных выветрившихся или вы-

\* Перечень соответствует приведенному в «Правилах и нормах технической эксплуатации». М., Стройиздат, 1971.

павших кирпичей (не более 10 шт. в одном месте) или замена облицовочных плиток (на площади не более 20% общей площади фасада).

5. Устранение разных мелких неисправностей в наружных и внутренних (капитальных) стенах, не связанное с перекладкой или с креплением стен, а также с заменой венцов по всему периметру (в деревянных домах).

6. Пробивка и заделка мелких сквозных отверстий, гнезд, ниш и борозд в кирпичных стенах.

Выборочное вскрытие узлов сопряжений панелей стен, опирания прогонов и других деталей с последующей их заделкой.

7. Мелкий ремонт бетонных и железобетонных стен в отдельных местах.

8. Ремонт отдельных перемычек над проемами.

9. Укрепление наружных деревянных стен постановкой сжимов.

10. Вставка заделок в деревянные стены с подконопаткой.

11. Утепление деревянных ветхих стен под подоконниками нашивкой досок по войлоку и толю или обшивкой досками с засыпкой.

12. Пополнение засыпки цоколя (между фундаментными столбами) с частичной заменой дощатой забирки.

13. Смена местами сгнившей обшивки стен, цоколя (до 10% поверхности) и отливов снаружи деревянных зданий.

14. Общая (при отсутствии обшивки стен досками) и частичная проконопатка пазов рубленых и брусчатых стен зданий.

15. Ремонт и замена отливных досок, покрытий цоколя, отливов окон.

16. Добавление утепляющей засыпки в стены деревянных каркасно-обшивных зданий.

17. Утепление промерзающих углов зданий.

### III. Фасады зданий

1. Укрепление или снятие с фасада угрожающих падением отдельных кирпичей, архитектурных деталей и облицовочных плиток.

2. Ремонт наружной штукатурки с отбивкой отставшей штукатурки (не более 10% поверхности фасадов).

3. Частичный ремонт или восстановление местами облицовки фасадов зданий (не более 5% поверхности).

4. Промывка поверхностей фасадов зданий, окрашенных перхлорвиниловыми красками или облицованных плитками, а также очистка от копоти, пыли кирпичных или ранее окрашенных масляной краской фасадов.

5. Окраска фасадов зданий до двух этажей.

6. Пескоструйная очистка фасадов и цоколей, облицованных естественным камнем.

7. Укрепление решеток и ограждений на балконах зданий, заделка трещин в местах примыканий пола балкона к стенам, ремонт гидроизоляции и штукатурки балкона.

8. Устранение мелких неисправностей на фасадах, не связанное с заменой штукатурки или новым архитектурным оформлением. Ремонт и замена окрытий архитектурных деталей на фасадах.

9. Ремонт крылец, ремонт и восстановление зонтов над входами.

10. Окраска металлических ограждений балконов, флагодержателей и других металлических элементов на фасадах.

#### IV. Крыши

1. Усиление стропильных ног.
2. Постановка подкосов и подпорок в отдельных местах провисания крыши с передачей нагрузки на капитальные стены.
3. Постановка дополнительных металлических скоб и болтов в местах ослабевших сопряжений стропильных элементов.
4. Замена концов стропильных ног в отдельных местах с постановкой протезов пруткового и других типов.
5. Замена отдельных участков подстропильных брусьев (мауэрлатов).
6. Усиление обрешетки крыши местами.
7. Замена отдельных участков брусьев обрешетки (до 10% площади крыши).
8. Ремонт и замена отдельных досок опалубки, обрешетки в местах разжелобков, карнизных свесов и пр.
9. Ремонт слуховых окон. Навеска или замена защитных решеток с их окраской в вентиляционных отверстиях, в подкарнизной части стены или карниза.
10. Антисептическая и противопожарная защита конструкций и их деталей из органических материалов.
11. Замена и ремонт стальных патрубков с колпаками для вентиляции чердака.
12. Замена или ремонт выходов на крышу через слуховые окна или специальные люки с изготовлением приставных лестниц, стремянок и т. п.
13. Уплотнение фальцев и обжимка гребней в стальной кровле с промазкой гребней и свищей суриковой замазкой.
14. Ремонт стальной кровли с заменой до 20% общей площади покрытия с последующей окраской.
15. Замена отдельных листов и плиток в асбестоцементной, шиферной, этернитовой, черепичной и других кровлях из штучных материалов до 10% общей площади покрытия. Ремонт драчной, тесовой кровли и кровель из шепы (в местах ее разрушения).
16. Ремонт кровли из рулонных материалов с полной заменой верхнего слоя рулонного ковра или с заменой до 30% его площади. Устройство или ремонт защитных слоев рубероидных кровель (алюминиевой краской, битумной мастикой, с подсыпкой песком и др.).
17. Ремонт настенных желобов и карнизных свесов с частичной и полной заменой материалов и их окраской. Крепление или восстановление поврежденных стальных листов.
18. Ремонт покрытий над торцовыми стенами и парапетами.
19. Ремонт водосточных подвесных желобов.
20. Укрепление парапетов, стальных решеток ограждения, ремонт оголовков вентиляционных шахт, газоходов, канализационных стояков и других выступающих металлических частей на крыше с их подкраской. Замена колпаков на дымовых и вентиляционных трубах.
21. Восстановление или устройство вновь стремянок для безопасности работы на крышах.
22. Ремонт и окраска наружных пожарных лестниц.
23. Регулярная очистка кровли от мусора, грязи, листьев и других посторонних предметов; окраска стальной кровли и водосточных стальных труб.
24. Ремонт и замена чердачных дверей и люков, их утепление; установка и ремонт запоров и пр.

25. Замена разбитых стекол световых фонарей на крышах с промазкой фальцев, мелкий ремонт открывающихся и закрывающихся створок фонарей.

26. Ремонт, изготовление и установка вновь жалюзийных решеток на слуховые окна.

27. Ремонт мест примыкания покрытий к различным конструктивным элементам и сантехническому оборудованию, выступающим над кровлей (парапеты, трубы, вентиляционные шахты и др.), а также к водоприемным воронкам внутреннего водостока. Ремонт узлов системы внутреннего водоотвода, обеспечивающих бесперебойный отвод с крыши дома дождевых и талых вод.

28. Ремонт и замена труб или отдельных звеньев, водосточных воронок, лотков, колен, отметов.

## V. Проемы

1. Конопатка оконных и дверных коробок (колод) в деревянных наружных рубленых стенах с заделкой и утеплением пространства над вершником, конопатка и промазка зазоров и неплотностей между коробкой и стеной в каменных зданиях, герметизация отдельных мест.

2. Устранение щелей в деревянных подоконниках вставкой реек или промазкой шпаклевкой, а также промазкой щелей под подоконниками; заделка цементным раствором трещин в бетонных, мозаичных и других подоконниках.

3. Ремонт и замена подоконных досок, отдельных оконных створок переплетов, коробок и колод до 20% общего числа проемов в доме.

4. Мелкий ремонт оконных переплетов с пристрожкой и нашивкой планок, постановкой металлических угольников.

5. Укрепление или замена отливов-слезников с наружной стороны летних переплетов и фрамуг.

6. Ремонт или замена форточек в летних и зимних переплетах.

7. Замена неисправных уплотняющих прокладок в заполнениях оконных и балконных дверных проемов, замена и установка недостающих дверных и оконных приборов.

8. Замена растрескавшейся замазки и разбитых стекол в оконных переплетах лестничных клеток жилых домов и служебных помещений жилищно-эксплуатационных организаций.

9. Ремонт дверей с перевязкой и заменой отдельных частей их или полная замена до 20% общего числа дверей.

10. Ремонт и утепление входных квартирных и балконных дверей с пристрожкой, нашивкой планок или вставкой реек в филенках, а также перенавеской с устройством новых и заделкой старых четвертей в коробках.

11. Окраска окон, дверей и ворот зданий.

12. Постановка пружин и упоров к наружным входным дверям.

13. Укрепление наличников прошивкой гвоздями.

14. Ремонт и замена наличников местами.

## VI. Перекрытия и полы

1. Постановка временных опор (прогонов на стойках) под балки перекрытий.

2. Усиление сгнивших частей наката (подбора) в перекрытиях.

3. Ремонт отдельных участков перекрытий (до 2% площади по-

ла) с частичной заменой чистого и черного полов, подшивки, смазки и замены или добавления утеплителя.

4. Расшивка швов в стыках сборных перекрытий из железобетонных настилов.

5. Ремонт дощатых чистых полов с дополнительной прошивкой досок гвоздями, заделкой отверстий в полах или с заменой их в одном или в нескольких помещениях (до 30% общей площади пола в доме, если не производится сплошная замена пола по этажу).

6. Ремонт и замена паркетных полов и полов из синтетических и других материалов в отдельном или нескольких помещениях (до 20% общей площади пола в доме, если не производится сплошная замена пола по этажу).

7. Заделка выбоин в цементных, бетонных, асфальтовых полах и в основаниях под полы.

8. Ремонт полов из керамических и других плиток с заменой отдельных разбитых плиток новыми или добавлением недостающих.

9. Ремонт отдельных участков бетонного основания полов.

10. Вскрытие чистых полов и засыпки в местах промокания перекрытий для просушки материала и конструкций с обратной их заделкой.

11. Выборочное сплачивание чистых дощатых полов после усушки досок.

12. Ремонт цементных плинтусов в санузлах и других местах, подверженных сырости.

13. Дополнительное утепление стальных балок на чердаке с устройством дощатых коробов и засыпкой их утеплителем.

14. Дополнительное утепление чердачных перекрытий с добавлением засыпки и устройством защитной стяжки.

15. Ремонт отдельных участков железобетонных конструкций перекрытия (до 0,5 м<sup>2</sup> площади) с очисткой от ржавчины обнаженной арматуры и обетонирование с расшивкой и затиркой их поверхности.

16. Окраска стальных конструкций перекрытий.

17. Вырубка поврежденных участков ксилолитовых полов (до 0,5 м<sup>2</sup>) с заделкой этих участков ксилолитом на полную толщину.

18. Антисептирование отдельных участков деревянных перекрытий.

19. Заделка неплотностей в местах прохождения через перекрытия стояков центрального отопления, водопровода и канализации.

## VII. Перегородки

1. Утепление существующих перегородок постановкой стальных закреп с заделкой просветов, щелей и отверстий в перегородках.

2. Сплачивание чистых дощатых стolarных перегородок с добавлением нового материала.

3. Замена отдельных загнивших досок в перегородках.

4. Ремонт и замена облицовки стен глазурованными плитками с добавлением до 10% нового материала.

5. Ремонт (уплотнение жгутом пороизола или сухой паклей, смоченной в растворе, с последующей заделкой известково-цементным раствором заподлицо с перегородкой) трещин в местах сопряжения перегородок со смежными конструкциями.

## VIII. Лестницы

1. Заделка выбоин в бетонных ступенях лестниц, на площадках и пандусах. Замена отдельных каменных или бетонных ступеней.

2. Замена или укрепление отдельных плит из естественного камня, бетона, керамики на площадках лестничных клеток.

3. Замена отдельных изношенных досок в деревянных лестницах, площадках и крыльцах.

4. Укрепление перил и поручней на лестничных маршах с заменой отдельных участков. Исправление деревянного поручня перил с заделкой его отдельными вставками.

5. Исправление тетив в деревянных лестницах.

6. Укрепление деревянных проступей в тетивах и замена расколотых проступей и подступенков.

7. Укрепление, а также исправление прогнутых и вставка недостающих элементов в металлических перилах лестниц.

8. Заделка цементным раствором стабилизировавшихся трещин в местах примыкания стен лестничных клеток к наружным стенам.

9. Восстановление или замена отдельных проступей и подступенков на лестничных маршах.

## IX. Печи и очаги

1. Ремонт отопительных печей и кухонных очагов с частичной перекладкой их, добавлением материалов и заменой приборов, а также переоборудование топочных устройств отдельных печей и очагов.

2. Устранение завалов в печах и очагах, укрепление или замена отдельных кирпичей в топливниках.

3. Укрепление существующих и замена испорченных печных приборов в печах и очагах, включая замену плит, жаровых шкафов и водогрейных коробок и бачков, замена лопнувших или прогоревших колосников и решеток.

4. Расшивка трещин и затирка внешних поверхностей печей и очагов, исправление штукатурки, промазка швов в стенах, где проходят дымовые каналы.

5. Укрепление и замена отдельных изразцов в облицовке печей и очагов.

6. Исправление и укрепление вертикальных и горизонтальных разделок, а также восстановление разделок.

7. Укрепление и замена предтопочных листов.

8. Ремонт дымовых труб, патрубков и боровов с устройством новых разделок (при необходимости); укрепление и замена отдельных кирпичей или частичная перекладка верхней части труб с побелкой их и восстановлением зонтов и искроуловителей.

9. Ремонт или замена шиберов и заслонок, а также приспособлений для закрывания их.

10. Исправление или замена дефлекторов или колпаков дымовых труб.

11. Побелка дымовых труб в пределах чердака и на крыше.

12. Замена поврежденных искроуловителей (металлические сетки с отверстиями 5 мм) на трубах зданий со съемаемыми кровлями.

## Х. Штукатурно-малярные работы

1. Ремонт отдельных участков штукатурки стен и потолков в связи с протечками и другими дефектами; заделка выбоин и трещин в штукатурке.
2. Частичная штукатурка перекрытия, стен и перегородок, а также ремонт сухой штукатурки.
3. Побелка и окраска стен и потолков, замена обоев после ремонта штукатурки.
4. Побелка и окраска стен, потолков, полов, окон и дверей в лестничных клетках жилых домов.
5. Окраска масляной краской радиаторов, труб отопления, канализации, водопровода, металлических решеток, перил лестниц и пр.
6. Постановка выпавших облицовочных плиток на стенах в санузлах и кухнях.
7. Расшивка трещин и заделка неплотностей, а также выбоин цементным раствором с частичным оголением арматуры в железобетонных настилах.
8. Заделка трещин в перегородках из гипсовых плит и др.
9. Частичный ремонт штукатурки оконных и дверных откосов.
10. Укрепление отставших розеток с постановкой их на раствор.
11. Укрепление отставших порезок в карнизах.

## XI. Разные работы

1. Заделка трещин в местах примыкания тротуаров и отмосток к стенам зданий и обеспечение надлежащего отвода поверхностной воды от зданий.
2. Заделка выбоин в асфальтовых тротуарах и исправление просевших плит.
3. Исправление металлических решеток, ограждающих прямки окон подвальных помещений.
4. Заделка проемов и устройство дополнительных ограждений в окнах подвальных помещений в зданиях, подвергающихся воздействию паводков.
5. Ремонт и устройство новых переходов на чердаках, через трубы центрального отопления, вентиляционные короба и пр.
6. Работы по утеплению конструкций и оборудования, связанные с подготовкой к зиме.
7. Ремонт с окраской наружных ограждений (ворот, калиток, столбов, оград), а также детских, игровых и спортивных площадок, надворных служебных строений, дворовых уборных, мусорных ям и т. д. с добавлением нового материала, приборов и металлических поковок.
8. Мелкий ремонт мусоропровода.
9. Ремонт отмосток зданий и замена отмосток.

## XII. Центральное отопление

1. Промывка трубопровода и приборов системы центрального отопления ежегодно по окончании отопительного сезона.
2. Регулировка систем центрального отопления.
3. Устранение течи в трубопроводе, приборах и арматуре.

4. Замена отдельных секций отопительных приборов и небольших участков трубопровода при устранении неплотностей, протечек и засоров в трубах.

5. Ремонт и замена в отдельных помещениях регулировочной и запорной арматуры (до 10%).

6. Устранение обратных уклонов в трубопроводах и приборах центрального отопления. Установка воздушных кранов (как исключение при сложных условиях) в местах, где не удается устранить обратные уклоны или воздушные пробки.

7. Укрепление существующих и постановка дополнительных кранов для труб и приборов центрального отопления.

8. Утепление труб и приборов, расположенных в открытых местах или в подвальных помещениях.

9. Устройство дополнительных подвесок и подкладок-подвесок для магистрального трубопровода на чердаке.

10. Исправление утепления расширительных баков, сливных и воздушных труб, вантузов и пр.

11. Утепление помещения котельной.

12. Устранение сырости в помещении котельной с заделкой отдельных повреждений; изоляция пола и устройство ограждений (на веса) при входе в помещение котельной.

13. Мелкий ремонт оборудования котельной: постановка заплат на стальной котел, водонагреватель, сухопарник, бак с последующей окраской их.

14. Исправление и перекладка бортовых, просушка их, устранение подсосов воздуха и создание необходимой тяги в дымоходе.

15. Побелка помещений котельной, насосной и прочих помещений.

16. Мелкий ремонт электроосвещения и силовой проводки в котельных, тепловых узлах и т. д.

17. Очистка котлов и их секций от нагара.

18. Замена 1—2 секций в чугунных секционных котлах.

19. Заделка отдельных свищей в котлах центрального отопления.

20. Замена прокладок во фланцевых соединениях и устранение течи.

21. Замена прогоревших колосников, топочных и поддувальных дверок котлов, а также шиберов.

22. Укрепление топочных и поддувальных дверок и вставка слюды в смотровые отверстия топочных дверок.

23. Оборудование шиберов противовесами.

24. Мелкий ремонт обмуровки котлов в отдельных местах.

25. Мелкий ремонт вентиляторов, двигателей и насосных установок, ремонт и восстановление ограждений двигателей и других установок.

26. Мелкий ремонт дутьевого трубопровода, устранение неплотностей в соединениях.

27. Ремонт и окраска расширительных баков, сливных и воздушных труб, ремонт и замена вантузов.

28. Осмотр и подтягивание на трубопроводах контргайек, муфт, в случае необходимости замена их.

29. Замена негодных контрольно-измерительных приборов.

30. Разборка, осмотр и прочистка конденсационных горшков, инжекторов, элеваторов, смесителей, редукционных клапанов, регулирующих кранов и вентилях, задвижек, грязевиков, воздухооборудов, вантузов, компенсаторов.



31. Подвальцовка дымогарных труб у котлов и ниппелей у секционных котлов.

32. Очистка от накипи запорной арматуры, проверка ее и перенабивка сальников.

33. Очистка от грязи и ржавчины и частичный ремонт расширительного бака с устранением течи и последующей окраской с двух сторон масляной краской, исправление изоляции и утепление будки расширительного бака.

34. Периодический осмотр металлических дымовых труб отопительных котельных, анкерных болтов, растяжек и периодическая окраска конструкций.

### XIII. Вентиляция

1. Ремонт вентиляционных сборных коробов.

2. Устранение подсоса воздуха в вентиляционных шахтах на чердаке; поддержание в исправности дроссель-клапанов в шахтах.

3. Частичный ремонт вентиляционных коробов в помещениях с укреплением существующих плит и промазкой трещин, а также укреплением вентиляционных жалюзийных решеток.

4. Мелкий ремонт двигателей, калориферов и их регулировка.

5. Ремонт отдельных участков металлических воздухопроводов; замена подвесок и средств крепления.

### XIV. Водопровод и канализация

1. Ремонт запорной арматуры, водоразборных кранов у раковин, умывальников, ванн и пр., а также замена уплотнения в пожарных кранах; установка ограничителей (дроссельных шайб) перед водоразборной арматурой.

2. Регулирование и ремонт бачков, замена или припайка поплавка-шара, замена резиновых прокладок у колокола и шарового крана, установка ограничителей для держек, очистка бачков от известковых отложений и ржавчины.

3. Укрепление расшатанных раковин, унитазов, умывальников; уплотнение мест присоединения их к раструбам фасонных труб.

4. Замена резиновых муфт и манжет у унитазов, замена, ремонт и укрепление сидений.

5. Замена новыми отдельными поврежденными унитазами, писсуарами, умывальниками и кухонными раковинами.

6. Подчеканка раструбов и уплотнение стыков, а также укрепление канализационных и водопроводных труб постановкой дополнительных крючков.

7. Замена в крышке ревизий резиновых прокладок.

8. Устранение конденсата на бачках в водопроводно-канализационных трубах.

9. Утепление трубопроводов обмоткой, устройство коробов с засыпкой и пр.

10. Устранение неплотностей и течи в соединениях трубопровода ванных колонок.

11. Укрепление и замена дымоотводящих патрубков деревянных и газовых ванных колонок с устройством разделок и постановкой предтопочных листов.

12. Очистка, промывка и ремонт водонапорных баков на чердаках зданий, оборудование их запирающимися крышками и утепление, а также ремонт арматуры.

13. Устройство и ремонт водопроводных наружных выпусков для поливки улиц и дворов в летнее время.

14. Замена небольших участков трубопровода при устранении неплотностей, протечек и засоров в трубах.

15. Ремонт и замена отдельных негодных фасонных частей, трапов, сифонов, ревизий.

16. Ремонт тепловой изоляции трубопроводов в местах возможного промерзания.

17. Испытание сети трубопровода гидравлическим давлением.

18. Очистка и ремонт внутренних пожарных кранов.

## XV. Горячее водоснабжение

1. Очистка водонагревателей и змеевиков от накипи и отложений.

2. Мелкий ремонт насосов и электродвигателей.

3. Притирка, ремонт и замена водоразборных кранов, устранение неплотностей в трубопроводах; утепление их и осуществление разных мелких работ, аналогично перечисленным в предыдущих разделах: «Центральное отопление», «Водопровод и канализация».

4. Ремонт отдельных водонагревательных колонок для ванн.

5. Ремонт изоляции горячих трубопроводов.

6. Ремонт душей и арматуры к ним.

## XVI. Электроосвещение и силовые проводки (внутри здания)

1. Перетяжка обвисшей внутренней электропроводки и постановка дополнительных креплений с заменой установочной арматуры (выключатели, патроны, розетки и пр.) в лестничных клетках, на чердаках и в служебных помещениях.

2. Замена отдельных участков электропроводки до ввода в квартиры.

3. Снятие и восстановление электропроводки при выполнении штукатурных работ.

4. Ремонт групповых распределительных и предохранительных щитков и коробок.

5. Проверка заземления оболочки электрокабеля.

6. Проверка целостности изоляторов и замена новыми.

7. Замена приборов учета и устройство защиты электроустановок, находящихся на балансе жилищно-эксплуатационной организации.

8. Ремонт автоматических фотоэлектровыключателей.

**Примечание.** Перечень работ по текущему ремонту лифтов приведен в «Положении о планово-предупредительном ремонте лифтов», утвержденном МЖКХ РСФСР.

ПРИЛОЖЕНИЕ 2

Управляющий домами (ЖЭК) № \_\_\_\_\_  
 \_\_\_\_\_ район  
 гор. \_\_\_\_\_

Утверждаю:  
 начальник  
 гор (рай) жилищного управления  
 « » \_\_\_\_\_ 19 \_\_ г

Перспективный план  
 профилактического текущего ремонта жилых домов на 197 \_\_  
 197 \_\_ гг.

№ п. п.	Адрес	Всего	Жилая площадь, м²				
			1971 г.	1972 г.	1973 г.	1974 г.	1975 г.
1	Советская ул., д. 2	1670	1670	—	—	1670	—
2	То же, 3	920	—	Капитальный ремонт	—	—	—
3	» 1	1100	—	1100	—	—	1100
4	» 4	1560	—	—	1560	—	—
5	» 5	840	—	—	Подлежит сносу	—	—
6	» 6	1710	—	—	—	Капитальный ремонт	—
7	» 7	3200	—	—	3200	—	—
...	.....	.....	.....	.....	.....	.....	.....
12	Комсомольская ул., д. 8	4190	—	—	4190	—	—
13	То же, д. 9 и т. д.	1610	—	—	1610	—	—
.....	.....	.....	.....	.....	.....	.....	.....
Всего		65 620	26 283	24 830	25 730	23 700	24 870

Управляющий домами (начальник ЖЭК) \_\_\_\_\_

Главный (старший) инженер \_\_\_\_\_

Согласовано:

председатель домового комитета \_\_\_\_\_

Акт  
общего осмотра зданий

(весеннего с \_\_\_\_\_ по \_\_\_\_\_, осеннего с \_\_\_\_\_ по \_\_\_\_\_)

Дом № \_\_\_\_\_, строение (корпус) № \_\_\_\_\_ по \_\_\_\_\_  
ул. (пер.) \_\_\_\_\_

Управление домами (ЖЭК) № \_\_\_\_\_  
район \_\_\_\_\_ гор. \_\_\_\_\_

на \_\_\_\_\_ 197\_\_ г.

на \_\_\_\_\_ 197\_\_ г.

I. Общие сведения по строению

Год постройки \_\_\_\_\_

Материал стен \_\_\_\_\_

Число этажей \_\_\_\_\_

Наличие подвала \_\_\_\_\_ м<sup>2</sup>, цокольного этажа \_\_\_\_\_ м<sup>2</sup>, мансарды \_\_\_\_\_ м<sup>2</sup>

Результаты осмотра строения  
и проведенные испытания

Комиссия в составе: председателя — главного (старшего) инженера управления домами (ЖЭК) № \_\_\_\_\_ и членов: техника-смотрителя \_\_\_\_\_, председателя общественного домового комитета \_\_\_\_\_ рабочих \_\_\_\_\_

(указать специальность рабочих)

произвела осмотр вышеуказанного строения, технического состояния основных конструкций, оборудования, элементов внешнего благоустройства и установила следующее:

II. Содержание осмотра и проведенные испытания

В период времени с \_\_\_\_\_ по \_\_\_\_\_ 197\_\_ г. произвели осмотр вышеуказанного строения с \_\_\_\_\_ по \_\_\_\_\_ 197\_\_ г.

Помимо внешнего осмотра строения произведены:

отрывка шурфов \_\_\_\_\_

простукивание штукатурки и облицовки \_\_\_\_\_

снятие архитектурных деталей для осмотра конструкций и их креплений \_\_\_\_\_

вскрытие конструкций для определения их технического состояния \_\_\_\_\_

испытание несущих конструкций \_\_\_\_\_

взятие проб материалов и передача их в лабораторию для испытаний \_\_\_\_\_

проверка работы санитарно-технических устройств и другого инженерного оборудования \_\_\_\_\_

прочие испытания конструкций и инженерного оборудования \_\_\_\_\_

выводы и предложения \_\_\_\_\_

### III Результаты осмотра строительных конструкций и частей здания

№ п. п.	Части зданий и конструкций с указанием материала (бутовый камень, кирпич, железобетон, дерево, металл и т. д.)	Единица измерения	Всего объем	Весенний осмотр			Осенний осмотр (выполнение мероприятий по подготовке Дома к зиме)
				объемы		техническое состояние частей здания и конструкций	
				требует ремонта	включено в план подготовки к зиме		
1	2	3	4	5	6	7	8
1	Фундаменты:						
	ленточные . . .	м					
	под отдельные опоры . . .	шт.					
2	Стены:						
	наружные . . .	м <sup>3</sup>					
	внутренние . . .	»					
	колонны и столбы . . .	шт.					
3	Фасады:						
	архитектурная отделка . . .	м <sup>3</sup>					
	балконы . . .	шт.					
	карнизы . . .	м					
	пожарные лестницы . . .	»					
	эркеры . . .	м <sup>3</sup>					
	лоджии . . .	»					
	приямки . . .	м					
	цоколь . . .	»					

№ п. п.	Части зданий и конструкций с указанием материала (бутовый камень, кирпич, железобетон, дерево, металл и т. д.)	Единица измерения	Всего объем	Весенний осмотр			Осенний осмотр (выполнение мероприятий по подготовке дома к зиме)
				объемы			
				требуется ремонт	включено в план подготовки к зиме	техническое состояние частей здания и конструкций	
1	2	3	4	5	6	7	8
4	Водоотводящие устройства:						
	трубы . . . . .	м					
	воронки и от- меты . . . . .	шт.					
	линейные ок- рытия . . . . .	м					
	внутренние во- досточные тру- бы и детали . . . . .	шт.					
	оконные отли- вы . . . . .	м					
5	Крыши:						
	несущие кон- струкции . . . . .	м <sup>2</sup>					
	кровля . . . . .	»					
	парапеты и решетки . . . . .	м					
	слуховые окна жалюзийные решетки . . . . .	шт/м <sup>2</sup>					
6	Чердачные по- мещения:						
	выходы на чердак . . . . .	шт.					
	засыпка . . . . .	м <sup>2</sup>					
	изоляция тру- бопровода . . . . .	м					
	изоляция фа- сонных частей вентиляцион- ные короба . . . . .	место					
	вентиляцион- ные камеры . . . . .	м					
	расширитель- ные баки . . . . .	шт.					
	ходовые доски	»					
		м					

№ п. п.	Части зданий и конструкций с указанием материала (бутовый камень, кирпич, железобетон, дерево, металл и т. д.)	Единица измерения	Всего объем	Весенний осмотр			Осенний осмотр (выполнение мероприятий по подготовке дома к зиме)
				объемы			
				требует ремонта	включено в план подготовки к зиме	техническое состояние частей здания и конструкций	
1	2	3	4	5	6	7	8
7	вентиляционные вытяжки из чердака на крышу . . .	шт/м <sup>2</sup>					
	установка или крепление колпаков на дымоходных трубах и вентиляционных каналах . . .	»					
7	Перекрытия:						
	чердачное . . .	»					
	междуэтажное . . .	»					
8	надподвальное . . .	»					
8	Полы:						
	паркетные . . .	»					
	дощатые . . .	»					
	линолеумные . . .	»					
	из плиток ПВХ . . .	»					
	из метлахских плиток . . .	»					
	из прочих материалов . . .	»					
9	Перегородки:						
	деревянные . . .	м <sup>2</sup>					
	несгораемые . . .	»					
10	Окна и двери:						
	окна и балконные двери	м <sup>2</sup> /шт					
	витрины . . .	»					
	наружные двери . . .	»					
	внутренние двери . . .	»					
11	Лестницы:						
	марши . . .	м <sup>2</sup> /шт					
	площадки . . .	м <sup>2</sup>					
	ограждения . . .	м					

№ п. п.	Части зданий и конструкций с указанием материала (бутовый камень, кирпич, железобетон, дерево, металл и т. д.)	Единица измерения	Всего объем	Весенний осмотр			Осенний осмотр (выполнение мероприятий по подготовке дома к зиме)
				объемы		техническое состояние частей здания и конструкций	
				требует ремонта	включено в план подготовки к зиме		
1	2	3	4	5	6	7	8
12	состояние остекления оконных переплетов и входных дверей . . .	м <sup>2</sup>					
	Подвалы:						
	входы в подвал . . . . .	шт.					
	изоляция трубопровода . .	м					
	закрытие подвальных окон	шт.					
13	Печи и очаги:	»					
14	Благоустройство:						
	арочный проезд . . . . .	шт/м <sup>2</sup>					
	отмостки . . . . .	м <sup>2</sup>					
	приямки . . . . .	шт.					
	заборы и ограды . . . . .	м					
	ворота . . . . .	шт.					
	проезжая часть дворов	м <sup>2</sup>					
	асфальт, брусчатка . . . . .	»					
	булыжник, щебенка . . . . .	»					
	газоны и убираемые территории без покрытия . . . . .	»					
	домовые указатели . . . . .	шт.					
	домовые фонари . . . . .	»					
	лестничные указатели . . . . .	»					
	угловые указатели . . . . .	»					



**IV. Результаты осмотра инженерного  
оборудования строения**

№ п. п.	Оборудование	Единица измерения	Всего объем	Весенний осмотр			Осенний осмотр (выполнение мероприятий по подготовке дома к зиме)
				объемы			
				требует ремонта	включено в план подготовки к зиме	техническое состояние частей здания и конструкций	
1	2	3	4	5	6	7	8
1	Центральное отопление:						
	радиаторы . . .	м <sup>2</sup>					
	трубопровод	м					
2	Котельные:						
	работающие на газовом топливе . . .	шт/м <sup>2</sup>					
	работающие на угле . . .	»					
	Тепловые пункты и элеваторный узел . . .	шт.					
3	Горячее водоснабжение:						
	вентили . . .	шт.					
	бойлеры . . .	»					
	трубопровод	м					
4	Водопровод:						
	приборы-смесители . . .	шт.					
	водопроводные краны . . .	»					
	сmyвные бачки . . .	»					
	умывальники . . .	»					
	раковины . . .	»					
	ванны . . .	»					
	трубопровод . . .	»					
	водоподкачка . . .	»					
5	Канализация:						
	унитазы . . .	шт.					
	трубопровод . . .	м					
6	Вентиляция:						
	вентиляционные блоки (дымовые трубы)	шт.					
	вентиляторы	м					

№ п. п.	Оборудование	Единица измерения	Всего объем	Весенний осмотр			Осенний осмотр (выполнение мероприятий по подготовке дома к зиме)
				объемы		техническое состояние частей здания и конструкций	
				требует ремонта	включено в план подготовки к зиме		
1	2	3	4	5	6	7	8
7	Электрооборудование: световая электропроводка . силовая электропроводка . вводные устройства . . . электрощиты	м » шт. »					
8	Лифты . . . . .	»					
9	Мусоропроводы-стволы . . . . .	»					
10	Телевизионные антенны на крыше	»					

Решение гл инженера райжилуправления \_\_\_\_\_

Утверждаю:

главный инженер Райжилуправления

«    » \_\_\_\_\_ 197\_\_ г.

**Акт**

общего (осеннего) осмотра здания  
о готовности дома к зиме «    » \_\_\_\_\_ 197\_\_ г.

Дом № \_\_\_\_\_ или строение (корпус) \_\_\_\_\_  
по ул. (пер.) \_\_\_\_\_  
Управление домами (ЖЭК) № \_\_\_\_\_  
район \_\_\_\_\_ гор. \_\_\_\_\_

**Результаты проверки готовности  
жилого дома к зиме**

Комиссия в составе председателя — главного (старшего) инженера Управления домами (ЖЭК) № \_\_\_\_\_  
членов — представителя общественного домового комитета \_\_\_\_\_  
и члена местного комитета профсоюза \_\_\_\_\_  
в присутствии техника-смотрителя зданий \_\_\_\_\_

Таблица 49

Неисправность	Причина неисправности	Способы устранения неисправности
<b>Смывной бачок «Эврика»</b>		
1. Вода переполняет бачок	Не отрегулирован поплавок	Прогнуть рычаг, соединяющий поплавок с золотником
2. Негерметичность резиновой прокладки, надежной на ниппель	Сработалась уплотняющая прокладка	Заменить прокладку
3. Просачивается вода через нижний торец стакана	Заржавел или имеет раковины нижний торец стакана	Снять раковину или очистить ржавчину приспособлением, состоящим из стержня с рукояткой, на котором прикреплен отрезок плоского драчевого напильника, обточенного под круг диаметром 70 мм. Приспособление вращают в гнезде бачка до устранения всех раковин и ржавых шероховатостей. В этом случае ремонт производят без разборки бачка
4. Резиновый клапан золотника имеет неплотности	Сработал клапан золотника	Заменить клапан золотника
5. Шаровой металлический поплавок не поднимается	В поплавок попала вода	Металлический шар распаять, воду вылить и запаять шар заново
6. Пластмассовый шаровой поплавок не поднимается	То же	Заменить поплавок
7. Протечка бачка	В гнезде золотника образовались раковины	Проход гнезда обработать разверткой до тех пор, пока поверхность прохода не станет ровной, затем в проход вставить кусок медной трубки, наружный диаметр которой равен внутреннему диаметру прохода, припаять трубку к торцовой поверхности гнезда и затем эту поверхность притереть фрезом и точильным камнем

2. Обеспеченность:

котельных топливом \_\_\_\_\_

(указать запас в днях на систему в целом)

жителей — углем, дровами, торфом (в доме с печным отоплением) \_\_\_\_\_

уборочным инвентарем, спецодеждой и песком для посыпки улиц \_\_\_\_\_

Заключение: на основании осеннего осмотра установлено, что строение \_\_\_\_\_ дома № \_\_\_\_\_ по ул. \_\_\_\_\_

Подписи членов комиссии:

Весенний осмотр

Председатель: главный (старший) инженер  
Управления домами (ЖЭК) № \_\_\_\_\_

Члены:

техник-смотритель: \_\_\_\_\_

представитель общественного домового комитета \_\_\_\_\_

рабочие: \_\_\_\_\_

Осенний осмотр

\_\_\_\_\_  
\_\_\_\_\_

\_\_\_\_\_  
\_\_\_\_\_  
\_\_\_\_\_

Представители  
ведомств:

\_\_\_\_\_  
\_\_\_\_\_

Дата: « \_\_\_\_ » \_\_\_\_\_ 197\_\_ г.

Дата: « \_\_\_\_ » \_\_\_\_\_  
197\_\_ г.

ПРИЛОЖЕНИЕ 4

Управление домами (ЖЭК) № \_\_\_\_\_  
район \_\_\_\_\_  
гор. \_\_\_\_\_

Утверждаю:  
главный инженер  
«    » \_\_\_\_\_ 19 \_\_\_\_ г.

График

обхода квартир и осмотра водопроводной и канализационной сети, сети горячего водоснабжения, оборудования в кухнях, санузлах с устранением мелких неисправностей и выполнением работ по их предупреждению  
(Пример составления) Н. вр. на I кв. в год — 36 ч

№ п. п.	Адрес дома	Число квартир	Требуемое количество во времени на осмотра в год, чел.-ч	В том числе по месяцам													
				январь	фев-раль	март	апрель	май	июнь	июль	август	сен-тябрь	ок-тябрь	ноябрь	де-кабрь		
1	Советская ул. д. 1	66	237,6	39,6	—	39,6	—	39,6	—	39,6	—	39,6	—	39,6	—	39,6	—
2	»	3	154,8	25,8	—	25,8	—	25,8	—	25,8	—	25,8	—	25,8	—	25,8	—
3	»	5	255,6	42,6	—	42,6	—	42,6	—	42,6	—	42,6	—	42,6	—	42,6	—
4	»	7	166,2	—	27,7	—	27,7	—	27,7	—	27,7	—	27,7	—	27,7	—	27,7
5	»	9	259,2	—	43,2	—	43,2	—	43,2	—	43,2	—	43,2	—	43,2	—	43,2
6	»	11	219,6	—	36,6	—	36,6	—	36,6	—	36,6	—	36,6	—	36,6	—	36,6
7	»	13	187,2	31,2	—	31,2	—	31,2	—	31,2	—	31,2	—	31,2	—	31,2	—
8	»	15	223,2	37,2	—	37,2	—	37,2	—	37,2	—	37,2	—	37,2	—	37,2	—
9	»	17	288	39,6	8,4	39,6	8,4	39,6	8,4	39,6	8,4	39,6	8,4	39,6	8,4	39,6	8,4
10	»	19	234	—	39	—	39	—	39	—	39	—	39	—	39	—	39
11	»	21	208,8	—	33,8	—	33,8	—	33,8	—	33,8	—	33,8	—	33,8	—	33,8
	и т. д.																
	Всего	1436	5170	431	431	431	431	431	431	431	431	431	431	431	431	431	431

Ст инженер (инженер) \_\_\_\_\_ (подпись)

## ПРИЛОЖЕНИЕ 5

Утверждаю:

главный инженер

« \_\_\_\_\_ » \_\_\_\_\_ 19\_\_ г.

Управление домами (ЖЭК) № \_\_\_\_\_  
 участок № \_\_\_\_\_ район \_\_\_\_\_  
 гор. \_\_\_\_\_

## График

обхода квартир и осмотра водопроводной и канализационной сети, сети горячего водоснабжения, оборудования в кухнях, санузлах с устранением мелких неисправностей и выполнением работ по их предупреждению на январь 19\_\_ г.

№ п. п.	Адрес дома	Число квартир	Требуемое количество времени на осмотр, чел.-ч	№ квартир, подлежащих осмотру		Требуемое количество времени на осмотры, чел.-ч		Слесарь-сантехник	
				первая половина месяца	вторая половина месяца	первая половина месяца	вторая половина месяца		
1	Советская ул., д. 1	66	39,6	Все квартиры С № 1 по № 24 включительно	—	39,6	—	Н. И. Иванов То же	
2	То же, 3	43	25,8			С № 25 по № 43 включительно	14,4		11,4
3	» 5	71	42,6			Все квартиры	—		42,6
	Всего*	180	108	—	—	54	54		

Техник \_\_\_\_\_

(подпись)

**Методика составления графика на обходы и осмотры  
с устранением неполадок для слесарей-сантехников**

По плану на все обходы в течение года полагается 7816 ч (на водопровод, канализацию и горячее водоснабжение 5170 ч и на центральное отопление 2646 ч).

Для выполнения всех обходов и осмотров с устранением неисправностей требуется 4 слесаря-сантехника (7816:1945).

Каждому слесарю-сантехнику на обходы и осмотры по водопроводу, канализации и горячему водоснабжению с устранением неисправностей требуется 1292 ч (5170:4).

Всего в 24 домах 1436 квартир. На одного слесаря-сантехника приходится по 360 квартир (1436:4). Один слесарь-сантехник в течение года должен обойти 360 квартир 6 раз в год, или совершить 2160 обходов (360·6), а в течение месяца 180 обходов (2160:12).

Затраты времени на все обходы и осмотры с устранением неполадок составят в год 1296 чел.-ч (360·3,6), а в месяц 108 чел.-ч (1296:6).

На 2646 ч составляют график на обходы и осмотры с устранением неисправностей центрального отопления.

**ПРИЛОЖЕНИЕ 6**

Лицевая сторона

Управление домами (ЖЭК) № \_\_\_\_\_  
\_\_\_\_\_ района  
гор. \_\_\_\_\_

**З а д а н и е**

квартиросъемщику (ответственному лицу по квартире) квартиры № \_\_\_\_\_ дома № \_\_\_\_\_ по ул. \_\_\_\_\_ гр-ну \_\_\_\_\_ на выполнение ремонта занимаемого им помещения

На основании осмотра квартиры от « \_\_\_\_ » \_\_\_\_\_ 19 \_\_ г.  
Вам надлежит в течение \_\_\_\_\_ квартала 19 \_\_ г. произвести следующий внутриквартирный ремонт: \_\_\_\_\_

О выполнении ремонта сообщите в управление домами (ЖЭК) технику \_\_\_\_\_

Задание выдал техник \_\_\_\_\_ (подпись)

Член домового комитета \_\_\_\_\_ (подпись)

Задание принял квартиросъемщик (или ответственное лицо по квартире) \_\_\_\_\_ (подпись)

Задание на ремонт выполнено \_\_\_\_\_ м-ца 19 \_\_\_\_\_ г.

Техник \_\_\_\_\_ (подпись)

### Оборотная сторона

#### В ы п и с к а

из «Правил пользования жилым помещением»,  
утвержденных постановлением Совета Министров РСФСР  
от 18 октября 1962 г., № 1390

13. Наниматели жилых помещений обязаны производить за свой счет текущий ремонт занимаемых ими жилых помещений и мест общего пользования в квартирах.

К текущему ремонту жилых помещений и мест общего пользования относятся следующие работы: побелка потолков, окраска стен или оклейка стен обоями, окраска полов и дверей, оконных переплетов с внутренней стороны, окраска подоконников, вставка стекол, замена оконных и дверных приборов, ремонт электропроводки от ввода в квартиру.

15. Повреждения квартиры и домового оборудования, происшедшие по вине жильцов, исправляются ими или управлением домами за счет виновных.

\* \* \*

При ремонте мест общего пользования расходы распределяются между всеми съемщиками квартиры по количеству жильцов, включая детей и временных жильцов.

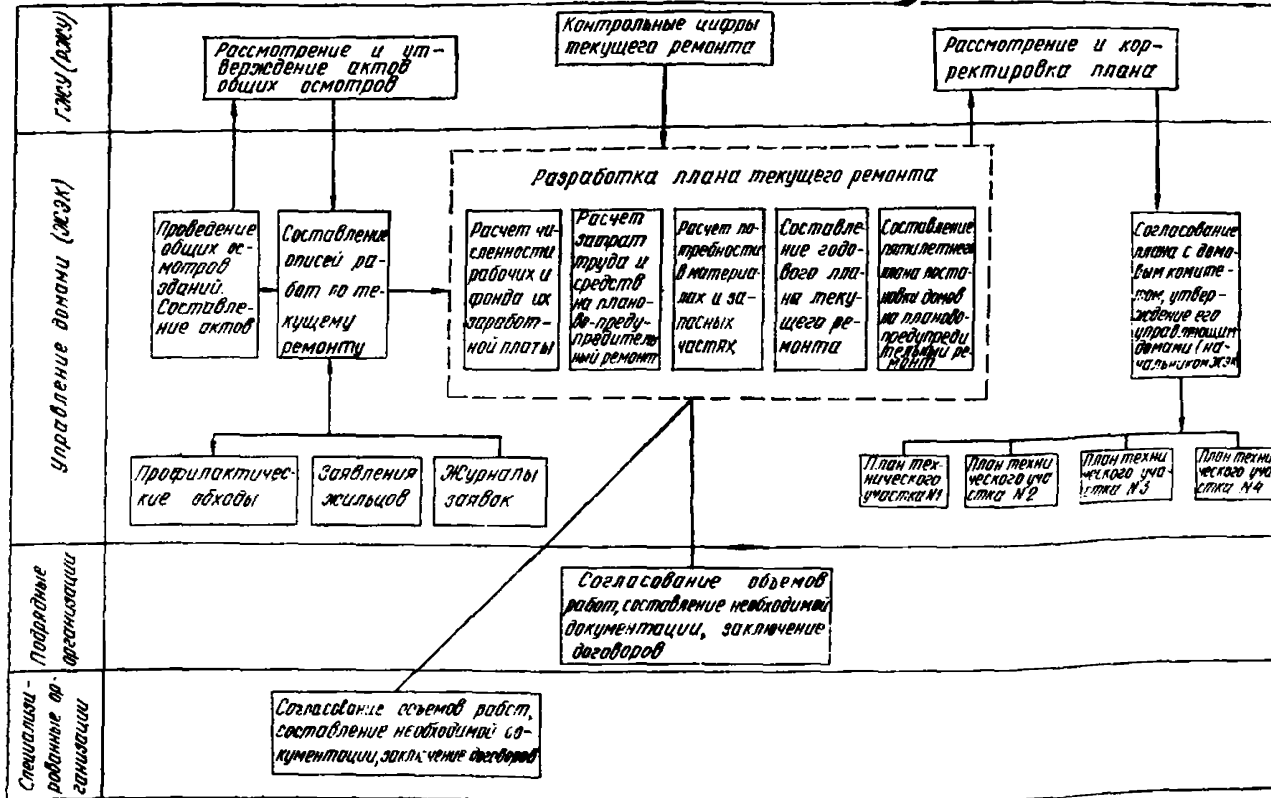
Необходимую техническую консультацию по вопросам ремонта помещений Вы можете получить в управлении домами (ЖЭК).

\* \* \*

По Вашему заказу ремонт квартиры может быть выполнен участком по ремонту квартир для населения, который расположен \_\_\_\_\_ ул., д. № \_\_\_\_\_, телефон № \_\_\_\_\_



Схема разработки плана текущего ремонта жилых зданий для управления домами (ЭЖСЭ)





ПРИЛОЖЕНИЕ 9

ЖЭК № \_\_\_\_\_

Утверждаю:

начальник ЖЭК \_\_\_\_\_

(подпись)

« \_\_\_\_\_ » \_\_\_\_\_ 197 \_\_\_\_ г.

Ведомость учета движения материалов

за \_\_\_\_\_ м-ц 197 \_\_\_\_ г.

Материалы	Номенклатурный номер	Единица измерения	Цена	Остаток на 1-е число		Приход		Расход			Остаток на 1-е число	
				количество	сумма	количество	сумма	количество	сумма	шифр	количество	сумма
3	4	5	6	1	2	7	8	9	10	11	12	13

Ст. инженер \_\_\_\_\_

Проверил: бухгалтер \_\_\_\_\_

экономист \_\_\_\_\_

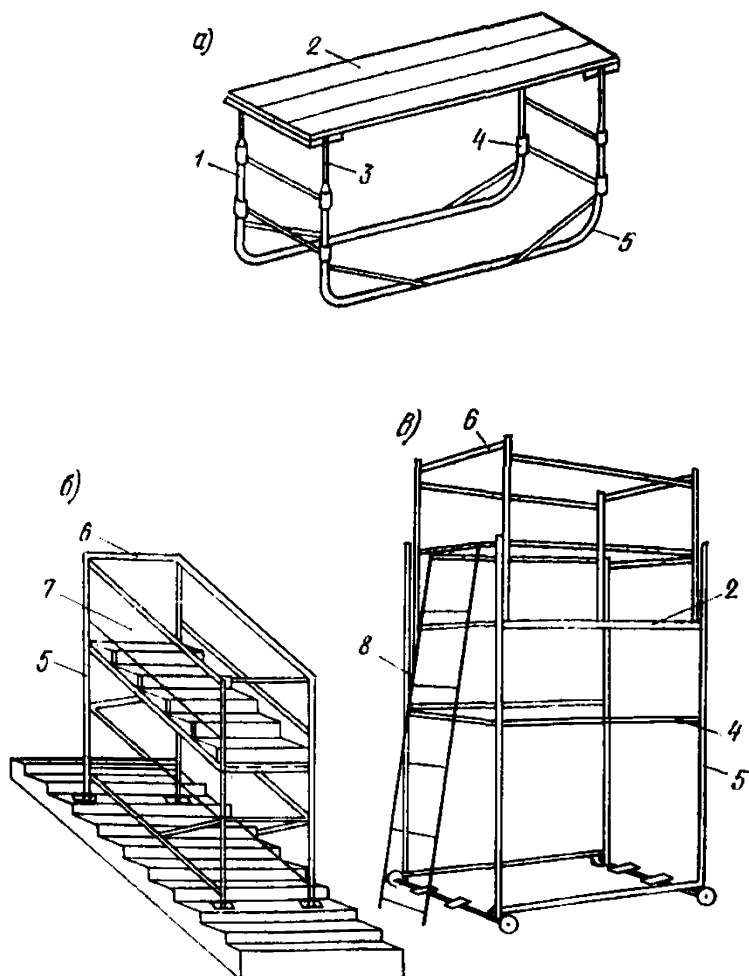


Рис. 1. Подмости для отделочных работ внутри помещений

*a* — переносные подмости для отделки помещения высотой до 3 м; *б* — переносные подмости конструкции Главмосстроя для работы в лестничных клетках; *в* — инвентарные катучие подмости для отделки помещений высотой до 5 м; 1 — пальцы; 2 — настил-площадка; 3 — выдвижные штоки; 4 — поперечины; 5 — опоры; 6 — ограждение; 7 — складчатый металлический настил; 8 — стремянка

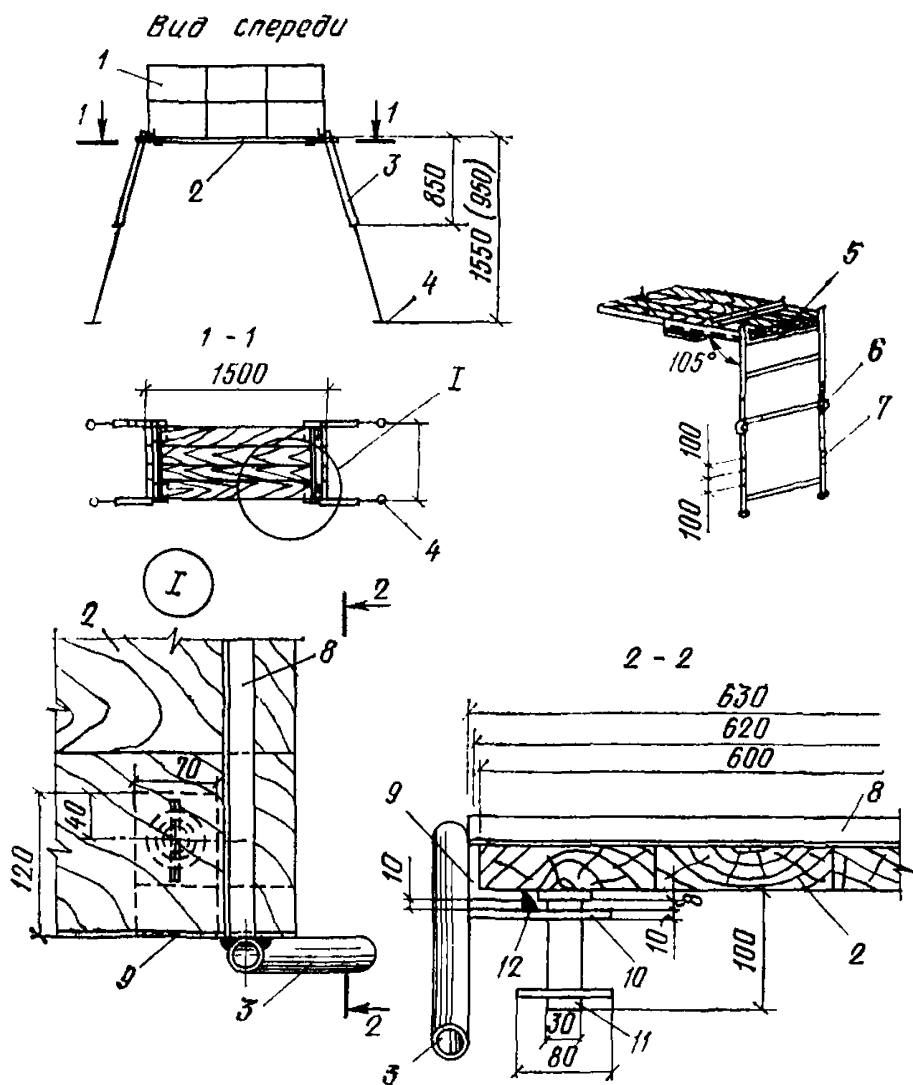


Рис. 2. Подмости сборно-разборные

1 — ограждение; 2 — дощатый настил; 3 — опорная рама; 4 — резиновые пробки; 5 — нижний опорный уголок; 6 — штырь; 7 — выдвигающая рама; 8 — верхний прижимной уголок; 9 — горизонтальный опорный уголок; 10 — металлическая пластинка; 11 — червяк с шайбой и ручкой; 12 — сварка

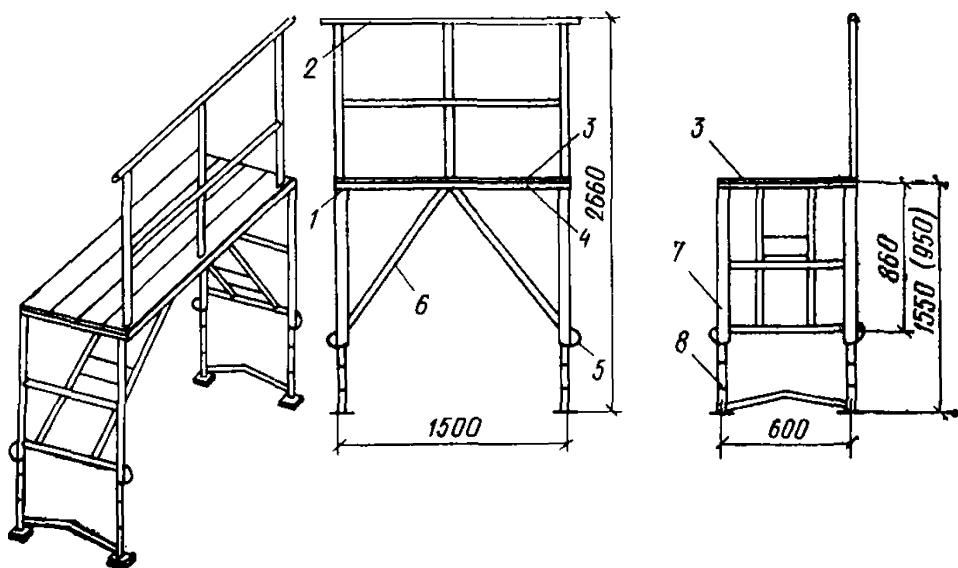


Рис. 3. Складные телескопические подмости

1 — шарнир; 2 — ограждение; 3 — дощатый настил; 4 — рама настила; 5 — штырь на цепочке; 6 — разъемные подкосы; 7 — опорная рама; 8 — выдвижная рама

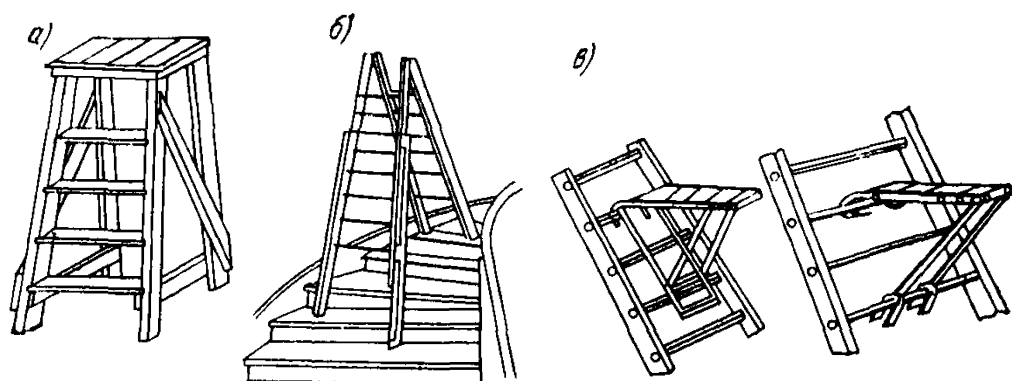


Рис. 4. Лестницы

а — лестница-стол; б — лестница-стремянка с выдвижными ножками; в — лестница с приставными площадками

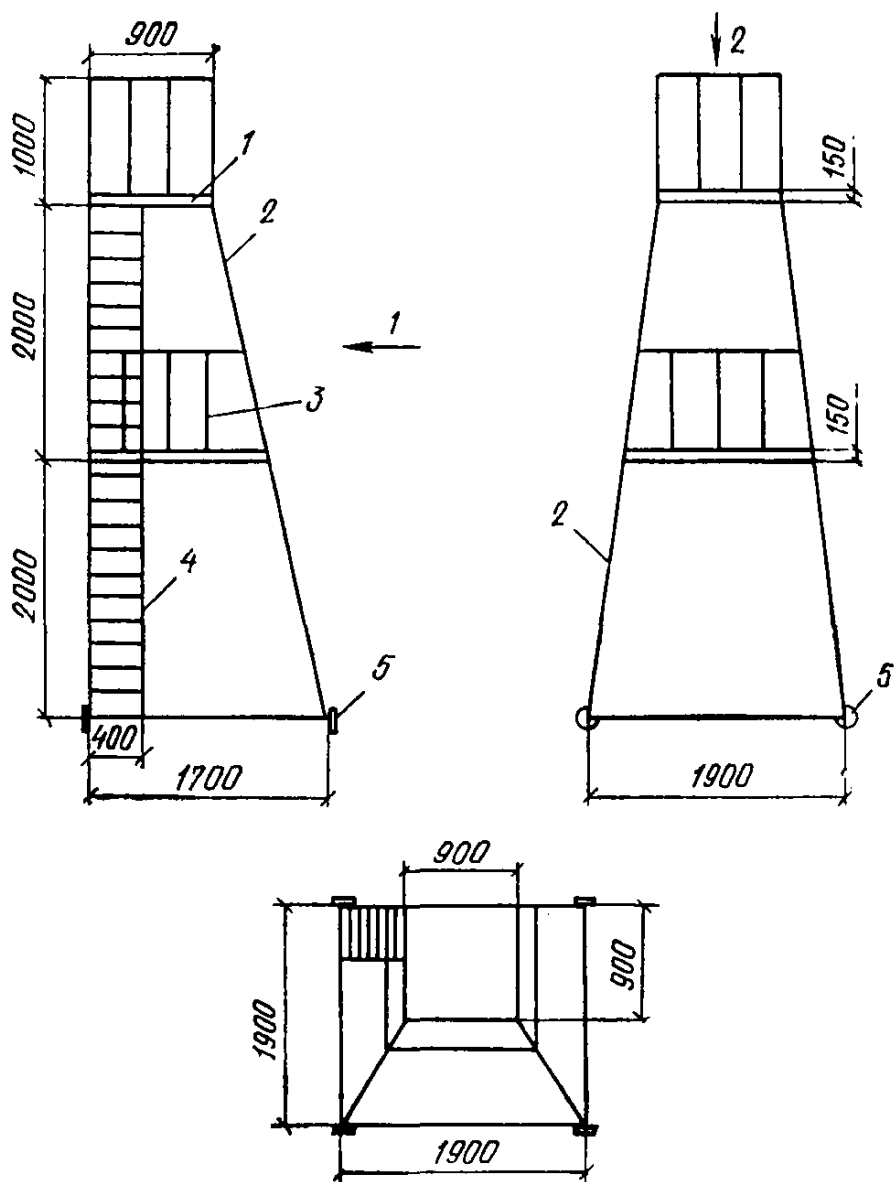
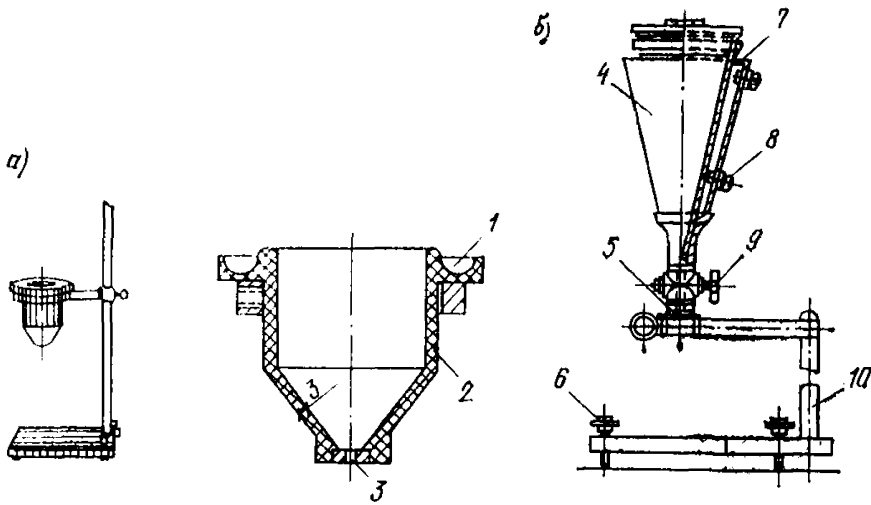


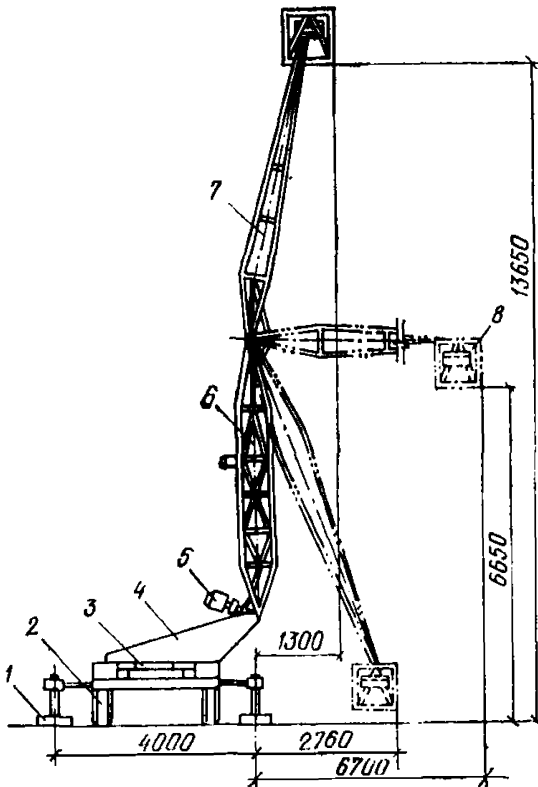
Рис. 5. Вышка 4-метровая

1— рабочая площадка-настил из досок  $d=25$  мм; 2— каркас  $\angle 35 \times 4$ ; 3— металлические ограждения площадки; 4— лестница; 5— колесо-каток  $d=150$  мм



**Рис. 6. Вискозиметры**

*a* — вискозиметр ВЗ-4; *б* — воронка НИИЛКа; 1 — желобок для слива избытка испытуемого материала; 2 — пластмассовый резервуар; 3 — сопло; 4 — конус, в который наливается жидкость; 5 — трубка для насадки; 6 — винт; 7 — конус, служащий рубашкой для нагревания или охлаждения; 8 — трубка; 9 — кран; 10 — опора



**Рис. 7. Шарнирная двухсекционная вышка Ш2-СВ-14**

1 — выносные опоры; 2 — ходовая часть; 3 — поворотная часть; 4 — пульт управления; 5 — подъемное устройство; 6 — нижняя секция мачты; 7 — верхняя секция мачты; 8 — люлька



Рис. 8. Шарнирная двухсекционная вышка Ш2-СВ-18

1— ходовая часть; 2— выносные опоры; 3— поворотная часть; 4— подъемное устройство; 5— нижняя секция мачты; 6— верхняя секция мачты; 7— люлька

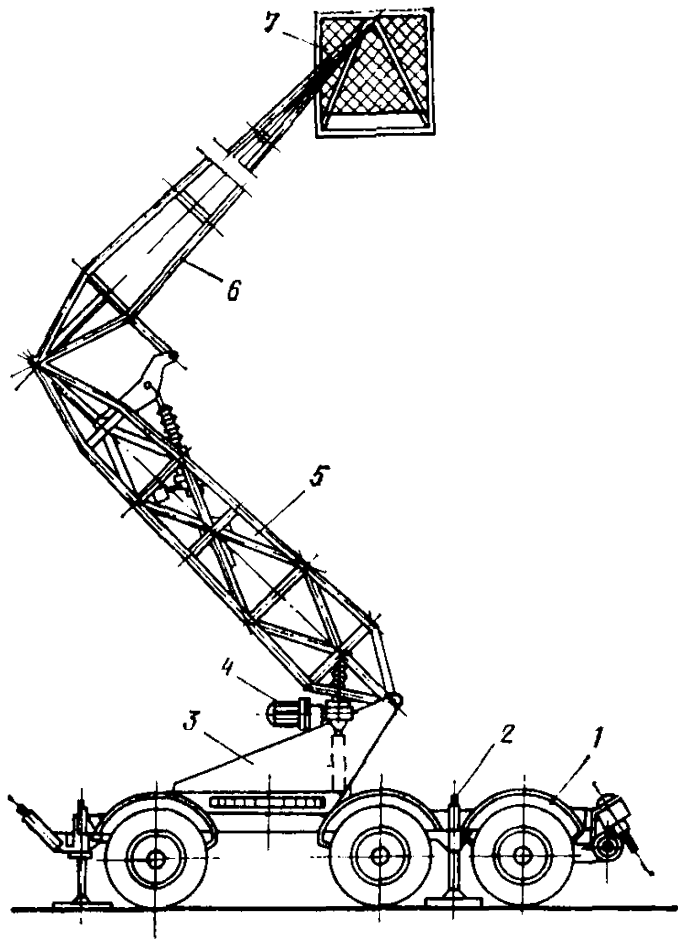
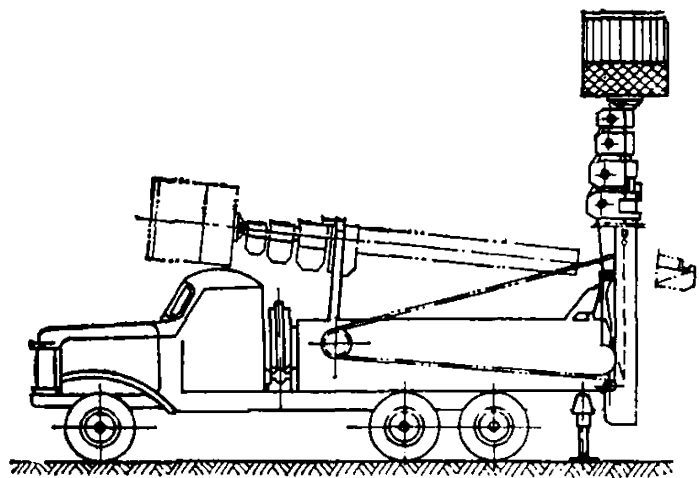


Рис. 9. Телескопическая вышка ВИ 23 на автомобиле ЗИЛ-157



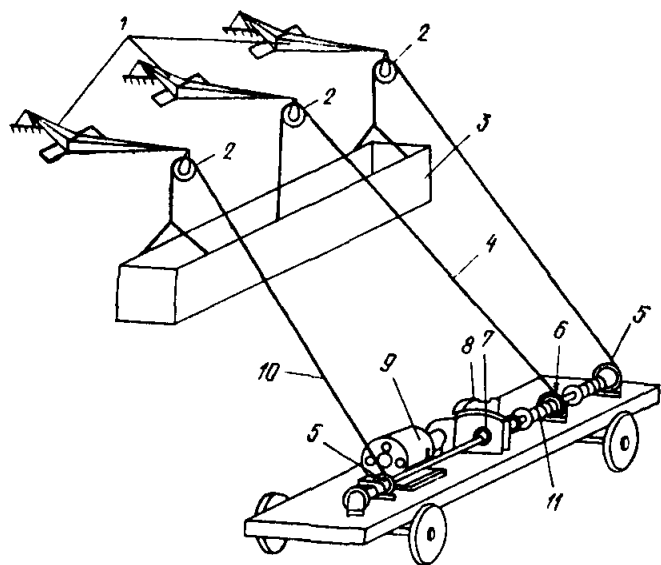


Рис. 10. Самоподъемная электрифицированная люлька Фасадрем-строя-1

1— консольные балки; 2— подъемные блоки; 3— люлька; 4— страховый канат; 5— грузовые барабаны лебедки; 6— рама платформы перевозной тележки; 7— редуктор; 8— тормоза; 9— электродвигатель; 10— грузовые канаты; 11— страховый барабан лебедки

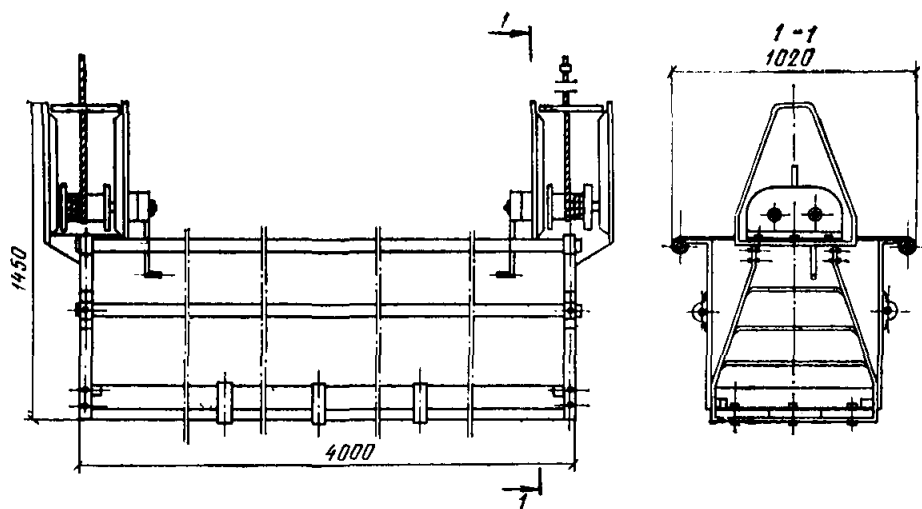


Рис. 11. Люлька самоподъемная конструкции Мосжил-управления

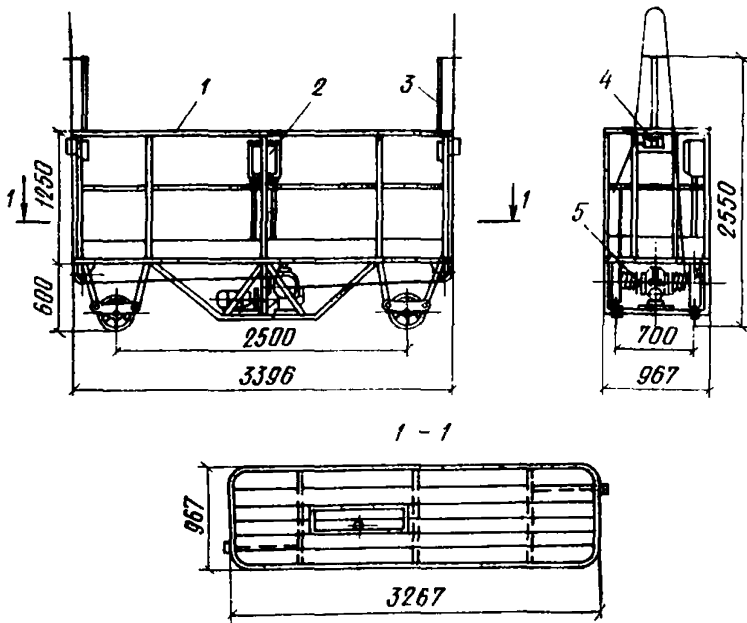


Рис. 12. Люлька самоподъемная двухместная конструкции ДСК-2 Главленинградстроя

1— металлоконструкции люльки; 2— электрооборудование; 3— отключающий упор; 4— ловитель; 5— лебедка

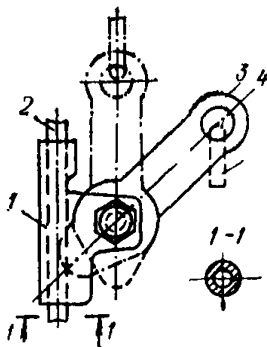


Рис. 13. Ловитель для закрепления на страховочном тросе работающих с подвесной люльки (предложение Е. А. Сиревича)

1— ловитель; 2— страховочный трос; 3— рычаг; 4— карабин

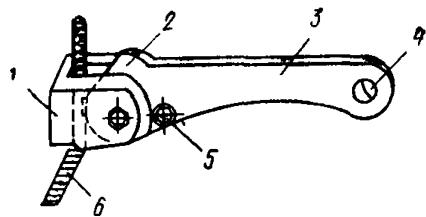


Рис. 14. Ловитель для страховки рабочих при падении подвесных люлек (предложение Г. С. Петрова и А. Б. Гусякова)

1— корпус обоймы; 2— эксцентриковый кулачок; 3— рукоять рычага; 4— отверстие  $d=16$  мм; 5— пружина; 6— страховочный трос  $d=8$  мм

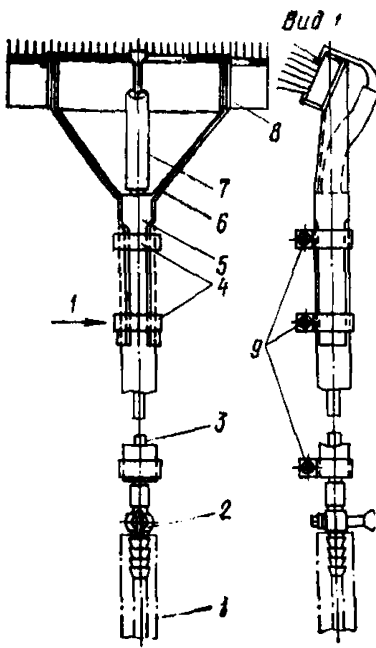


Рис. 15. Щетка для промывки фасадов зданий

1—шланг  $d=9$  мм; 2—кран запорный; 3—трубка  $l=1300$  мм; 4—хомут; 5—рукоятка; 6—оправа; 7—шланг  $d=8$  мм,  $l=120$  мм; 8—щетка

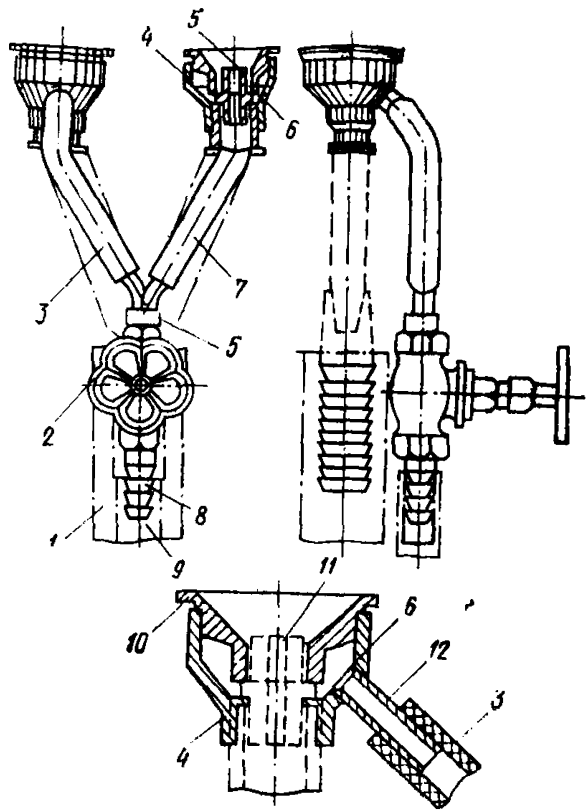


Рис. 16. Приспособление для гидropескоструйной очистки фасадов зданий

1—шланг для песка; 2—запорный кран; 3—резиновый шланг; 4—прокладка; 5—тройник; 6—корпус водяной рубашки; 7—штуцер; 8—штуцер для подвода воды; 9—шланг для подвода воды; 10—распылитель; 11—сменный наконечник; 12—трубка

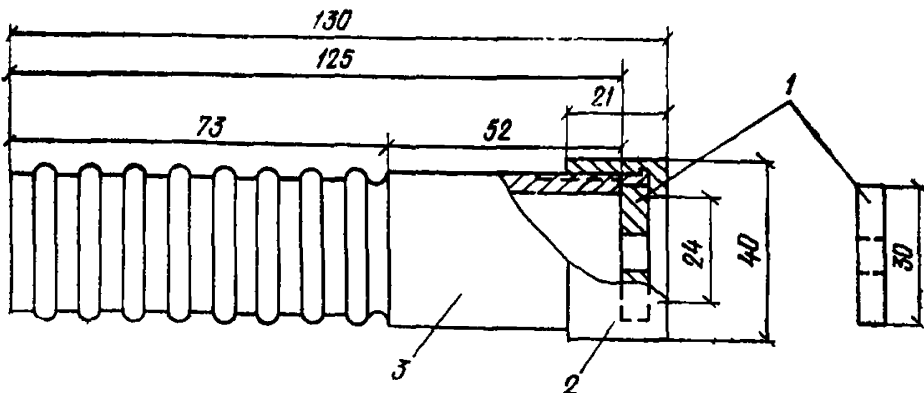


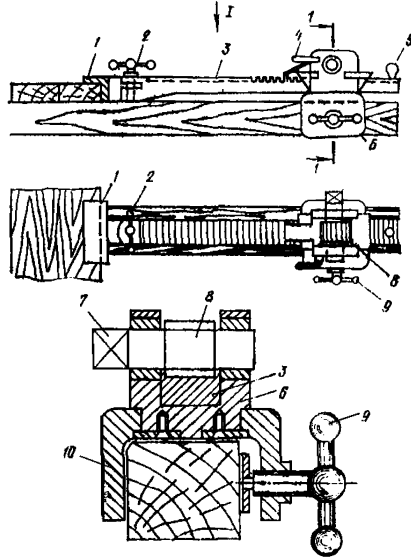
Рис. 17. Сопло для пескоструйной очистки

1—сопло; 2—накидная гайка; 3—штуцер сопла

**Описание устройства для сплачивания дощатых полов (паркета)  
(авт. свидетельство № 290095, автор — Д. И. КРотов)**

Устройство для сплачивания дощатых полов состоит из рейки 3 и шестерни 8, укрепленных на цапфе 6 подшипниками и опорами и образующих зубчатую пару. Последняя цилиндрической цапфой 6

Устройство для сплачивания дощатых полов, предложенное Д. И. Кротовым



соединена шарнирно со струбциной 10. Для крепления к лаге струбцинка имеет винтовой зажим 9. На одном из концов рейки с помощью винтового зажима 2 шарнирно укреплен упорный уголок 1. Для удержания рейки в необходимом положении устройство снабжено защелкой 4. Для холостой подачи рейки в заднее и переднее положение рейка имеет рукоятку 5.

Для работы устройства с нагрузкой при сплачивании досок (паркета) шейка 7 шестерни выполнена в виде квадрата, что обеспечивает работу торцовым ключом.

Для сплачивания досок (паркета) устройство с помощью струбцины и винтового зажима крепится на лаге или рейке. Шестеренчатая пара соединена со струбциной цилиндрической цапфой, что дает возможность разворачивать рейку с упорным уголком под различными углами к сплачиваемым доскам (паркету).

Рейка с помощью рукоятки подается вперед до упора упорного уголка с доской, защелка под действием своей тяжести и тяжести рукоятки входит в впадину рейки и стопорит рейку. Торцовым ключом, надетым на шейку 7, шестерня поворачивается и подает рейку вперед, а упорный уголок прижимает доску (паркет) и сплачивает доски (паркет). При этом защелка входит во впадины рейки, прочно ее удерживая в переднем положении. После закрепления доски защелку приподнимают рукояткой вверх, зуб выходит из зацепления с рейкой и рейка отводится ручкой назад, освобождая место для следующей доски (паркета).

Ориентировочные нормы потребности в ручных инструментах и приспособлениях

Инструмент и приспособление	ГОСТ	Потребность в инструменте на 10 чел.
1	2	3
Столярно-плотничные работы		
Рулетка РС-20	7502—69	1 шт.
Метр-рулетка	11900—66	10 »
Складной метр	7253—54	10 »
Угольник 500×240	3749—65	5 »
Малка	ОТУ 22-545-67	5 »
Рейсмус	—	5 »
Штангенциркуль	166—63	5 »
Уровень УС1-300	9416—67	5 »
Топор А-2	1399—56	5 »
» А-1	1399—56	10 »
Широкая поперечная ножовка	4МТУ 5328-55	10 »
Ножовка узкая	4МТУ 5328-55	10 »
Лучковая пила	ТУ 2103-62	10 »
Рубанок с одинарной железкой	14664—69	5 »
Рубанок с двойной железкой	14665—69	10 »
Рубанок-шерхебель	14666—69	5 »
Фуганок	14670—69	5 »
Рубанок-зензубель	14668—69	5 »
Рубанок-шпунтубель	ОТУ 22-861-67	5 »
Молоток плотничный МПЛ	11042—64	10 »
» столярный МСТ	11042—64	5 »
» паркетчика МПА	11042—64	5 »
Рубанок-фальцгебель	14669—69	5 »
Клещи	14184—69	10 »
Долото плотничное (10, 15, 20 мм)	1185—69	10 компл.
Стамеска (6, 10, 15, 25)	1184—69	10 »
» полукруглая	1184—69	5 шт.
Коловорот	7467—55	10 »
Дрель ручная	СТУ 35-330-62	5 »
Бурав	СТУ 12-03-118-65	10 »
Отвертка типа А (175, 250 мм)	17199—71	10 компл.
Цикли Ц-2	12378—66	10
Добойники	11617—65	10 шт.
Стеклорез	10111—62	5 »
Напильник ромбический	6476—67	5 »
» трехгранный	6476—67	5 »

Инструмент и приспособление	ГОСТ	Потребность в инструменте на 10 чел.
1	2	3
Слесарно механические работы		
Масштабная линейка	427—56	10 шт.
Слесарный угольник	10920—64	5 »
Штангенциркуль	166—63	5 »
Нутромер	868—63	1 »
Отвес О-400	7948—71	5 »
Уровень УС1-300	9416—67	5 »
Слесарный молоток А-5	2310—70	10 »
Слесарное зубило	7211—54	10 »
Крейцмейсель слесарный № 8	7212—54	5 »
Ручные ножовочные станки	РТУ БССР 1079-64	10 »
Напильник плоский	6476—67	10 »
» трехгранный	6476—67	10 »
Сверлилка ручная	СТУ 35-330-62	5 »
Отвертки	17199—71	10 »
Плоскогубцы комбинирован- ные № 200	5547—52	10 »
Круглогубцы	7283—54	5 »
Кусачки	7282—54	5 »
Ключи гаечные разводные (19 и 30 мм)	7275—62	5 компл.
Ключи трубные рычажные № 1 и 2	ОСТ НКТМ 6813-39	10 »
То же, № 4	ОСТ НКТМ 6813-39	5 »
Труборез	ТУ 6-25 МВД	2 шт.
Кернеры (длиной 100 мм)	7213—54	10 »
Ключ радиаторный	12802—67	10 »
Шлямбуры (1/2 и 3/4)	СТУ 36-02-42	5 компл.
Кровельные работы		
Метр складной металлический	7253—54	10 шт.
Кернер	7213—54	5 »
Угольник У250Х400	3749—65	5 »
Циркуль разметочный 350	ОСТ НКТМ 6601-39	5 »
Молоток подсекальник	11042—54	10 »
Молоток-ручник	РТУ УзССР 585-38	10 »
Киянка	РТУ 22-543-67	10 »
Комплект кровельных нож- ниц	7210-54	10 »
Шпатель	10778—64	5 »
Плоскогубцы комбинирован- ные	5547—52	10 »
Круглогубцы	7283—54	5 »
Кусачки	7282—54	5 »
Щипцы для уплотнения фаль- цев	—	5 »

Инструмент и приспособление	ГОСТ	Потребность в инструменте на 10 чел.
1	2	3
Клещи (кровельные и кровельные)	14184—69	10 »
Кровельные зубила	7211—54	5 »
Щетка стальная	TV 106 19	5 »
Штукатурные работы		
Бучарда	—	2 шт.
Зубило	7211—54	5 »
Штукатурный молоток МПТ	11042—64	5 »
» нож	—	2 »
Штукатурная лопатка	9533—71	10 »
Соколы (простые и тарельчатые)	ОТУ 22 697 67	10 »
Ковш штукатурный	7945—63	5 »
Полутерки (большие и малые)	—	10 »
Правила	—	5 »
Терки деревянные и металлические	—	10 »
Гладилки	16403—70	10 »
Отрезовки ОШ-1 и ОШ-2	9533—71	10 »
Шпатели	10778—64	2 »
Отвес О-200	7948—71	2 »
Уровень УС1-300	9416—67	2 »
Рустовки	13995—68	2 »
Рулетка РС-20	7502—69	1 »
Скарпели	9416—67	2 »
Уровень гибкий (водяной)	—	1 »
Малярные работы		
Маховые кисти КМ	10597—70	5 »
Ручники малые	10597—70	5 »
» большие	10597—70	5 »
Кисти флейцевые	10597—70	5 »
Кисть-макловица	10597—70	5 »
Кисти филеночные	10597—70	5 »
Валики	10831—64	10 »
Ножницы для обойных работ	—	2 »
Щетка торцовка	10597—70	3 »
Шпатели деревянные	—	5 »
» резиновые	—	5 »
» металлические	10778—64	10 »
Отвес с измерительной линейкой	7948—71	2 »
Щетка для обойных работ	10597—70	2 »
Линейка деревянная	ОТУ 22-662-67	5 »



**Примерный перечень<sup>1</sup>  
оборудования, приборов и инструментов для оснащения мастерской  
диспетчерской службы**

Наименование	Количество
	2
Верстак	1
Станок настольно-сверлильный	1
Заточной станок настольный	1
Стеллаж с комплектом инструментов и приборов:	
электродрель ручная	1
комплект гаечных ключей	1
»    газовых ключей (№ 1, 2, 3)	1
молотки	2
ножовочный станок с полотном	1
штангенциркуль	1
бородок	2
зубило слесарное	2
угольник плоский 90°	1
линейка 300 мм	2
ножницы по металлу	1
комплект сверл, метчиков, плашек	1
напильники разные	3
клещи Дицца	1
пассатижи	2
отвертка с диэлектрической ручкой	2
бокорезы »                  »                  »	2

<sup>1</sup> По данным Главмосжилуправления.

**Основные сведения по типовым проектам мастерских текущего  
ремонта жилых домов**

1. Мастерские текущего ремонта жилых домов для существующих районов на 30 тыс. м<sup>2</sup> обслуживаемой жилой площади. Типовой проект № 409-15-39. Разработчик: Государственный проектный институт Гипрокоммунстрой. 107140, Москва, Н. Красносельская, 28.

В мастерских изготавливают заготовки, изделия и узлы, необходимые при ремонте жилищного фонда. В мастерских хранят материалы и инвентарь ЖЭК.

Мастерские (рис. 1) включают:  
производственные помещения — столярное отделение (64 м<sup>2</sup>), слесарное отделение (76 м<sup>2</sup>), штукатурно-малярный участок (12 м<sup>2</sup>);

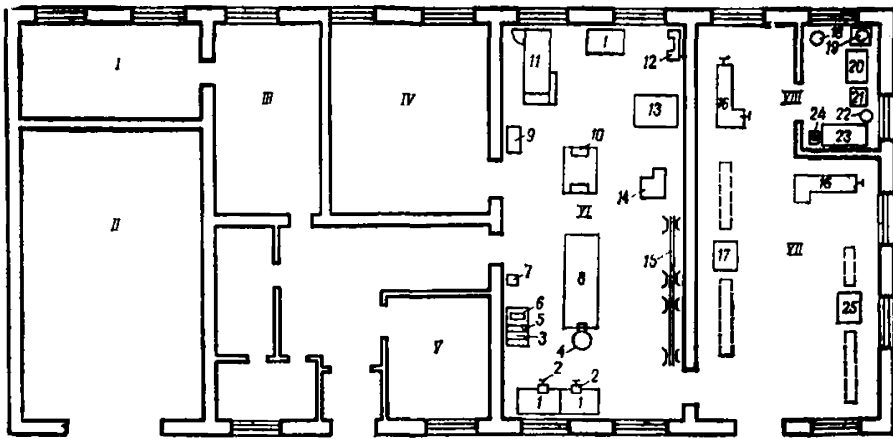


Рис. 1. План размещения оборудования (типовой проект № 409-15-39)

1—верстак слесарный; 2—тиски слесарные поворотные; 3—настольно-сверлильный станок; 4—трубогибочный механизм; 5—подставка под оборудование; 6—пресс ручной; 7—пресс гидравлический; 8—верстак для жестяницких работ; 9—ванна для мытья деталей в керосине; 10—пневмоприжим для труб; 11—токарный станок; 12—точильно-шлифовальный станок; 13—зиг-машина; 14—трубообрезной станок; 15—стеллаж для труб; 16—верстак столярный; 17—однопильный станок с ручной подачей; 18, 22—электроплитки; 19—вибросито; 20—мешалка; 21—мешалка для краски; 23—стол для окрасочных работ; 24—клееварка; 25—комбинированный станок КДС

складские помещения и кладовые;  
бытовые помещения;  
хозяйственный двор.

Производственные участки мастерских оснащены соответствующим технологическим оборудованием (табл. 1).

Таблица 1

Оборудование мастерских (типовой проект № 409-15-39)

Оборудование	Количество
Столярный участок	
Однопильный станок Ц-6	1
Комбинированный станок КДС-2М	1
Штукатурно-малярный участок	
Вибросито О-26А	1
Мешалка двухвальная О-43Д	1
» для краски	1
Весы технические Т-1000	1
Электрическая плита	1

Оборудование	Количество
<b>Слесарный участок</b>	
Токарный станок 16У20	1
Пресс гидравлический СТД-1751	1
» ручной РГМ-7М	1
Настольно-сверлильный станок НС-12А	1
Зиг-машина И2714	1
Трубогибочный механизм ВМС-23В	1
Трубоотрезной станок СТД-111	1
Точильно-шлифовальный станок ЗБ63-1А	1

2. Блок хозяйственно-технического обслуживания микрорайонов на 9—12 тыс. жителей. Типовой проект № 284-1-38. Разработчик: Проектный институт жилищного строительства и культурно-бытовых зданий — Ленпроект. 197046, Ленинград, пл. Революции, 3.

Проектом предусматривается строительство одноэтажного кирпичного здания с полуподвалом (цокольный этаж) полезной площадью 910 м<sup>2</sup> (рис. 2), включающего:

ремонтные мастерские с участками слесарно-механическим (72,5 м<sup>2</sup>), малярно-штукатурным (34,6 м<sup>2</sup>) и столярным (71,9 м<sup>2</sup>); склады: сантехнический (34,3 м<sup>2</sup>), общестроительный (36,4 м<sup>2</sup>) и пиломатериалов (52,8 м<sup>2</sup>); бытовые и прочие помещения.

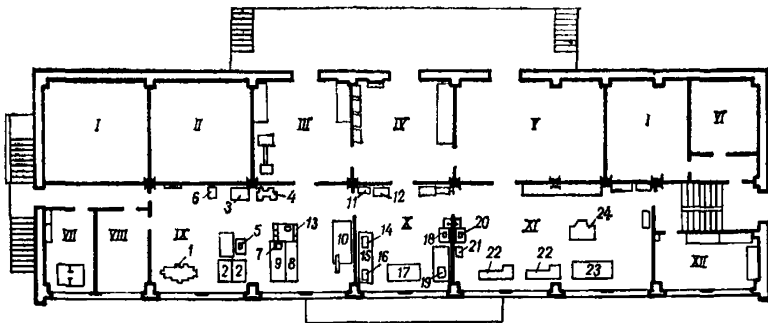


Рис. 2. План размещения оборудования первого этажа (типовой проект № 284-1-38)

1— токарно-винторезный станок; 2— верстак слесарный на одно рабочее место; 3— стол для сварки; 4— точильно-шлифовальный станок; 5— трубоприжим; 6— сварочный трансформатор; 7— настольно-сверлильный станок; 8— верстак для ремонта электрооборудования; 9— верстак слесарный на два рабочих места; 10— верстак жестящика; 11— электроплита для сушки мела; 12— вибростол; 13— краскотерка; 14— стол для штукатурно-малярных работ; 15— мелотерка; 16— верстак для малярных и обойных работ; 17— клееварка; 18— весы тарельчатые; 19— клееварка; 20— точильно-шлифовальный станок; 21— верстак столярный; 22— верстак сборочный; 23— комбинированный станок КДС

## Оборудование мастерских (типовой проект № 284-1-38)

Основное оборудование	Количество
1	2
<b>Слесарно-механический участок</b>	
Верстак слесарный на два места	1
То же, на одно место	3
Верстак жестящика	1
» для ремонта электрооборудования	1
Стол для сварки	1
Сварочный трансформатор	1
Настольно-сверлильный станок НС-12А	1
Точильно-шлифовальный станок ЗБ634	1
Токарно-винторезный станок 1М61	1
Трубоприжим	2
Трубогиб комбинированный	1
<b>Малярно-штукатурный участок</b>	
Стол для штукатурно-малярных работ	1
Краскотерка О-10А	1
Мелотерка С-909	1
Верстак для малярных и обойных работ	2
Вибросито СО-3	1
Клееварка	1
Электрическая плита для сушки мела	1
Весы тарельчатые	1
<b>Столярная мастерская</b>	
Комбинированный станок КДС	1
Точильно-шлифовальный станок ЗБ631	1
Верстак столярный	2
» сборочный	1
Клееварка	1

Для оснащения участков мастерских предусматривается соответствующее оборудование (табл. 2).

3. Общественные центры для микрорайонов на 6 тыс. и 9 тыс. жителей. Проекты № 274—31/25 и № 274—31/26. Разработчик: ЦНИИЭП торговых зданий. Москва, просп. Калинина, 5.

В составе общественного центра предусматривается строительство блока хозяйственно-технического обслуживания, включающего: мастерские ЖЭК, склад и кладовые, стоянку тротуароуборочных машин, бытовые помещения и т. д.

Площадь мастерских общественных центров на 6 и 9 тыс. жителей составляет соответственно 61 и 86 м<sup>2</sup>

Технологическое оборудование мастерских проектом не предусматривается.

4. Мастерские текущего ремонта ЖЭК. Проект повторного применения. Разработчик: Укржилпроект. Киев, ул. Героев Революции, 8.

Проектом в зависимости от обслуживаемой площади предусматриваются четыре типа мастерских:

- тип I — до 20 тыс. м<sup>2</sup> жилой площади;
- тип II — до 50 тыс. м<sup>2</sup> жилой площади;
- типы III и IV — свыше 50 тыс. м<sup>2</sup> жилой площади.

В качестве первичной (базовой) ячейки при проектировании мастерских размер здания принят равным 12×6 м (мастерская типа I). Следующие типы мастерских образуются блокировкой первичной ячейки. Мастерские типа IV в отличие от мастерских типа III имеют второй этаж, в помещении которого располагаются конторские службы ЖЭК.

В мастерских типа I (рис. 3) предусмотрены рабочие места столяра, плотника, слесаря-сантехника и слесаря-ремонтника.

В составе производственной мастерской типа II (рис. 4) предусмотрены:

- слесарно-механическое отделение;
- столярное отделение;
- жестяницкий участок.

В составе мастерских типа III и IV (рис. 5) предусмотрены:

- слесарно-механическое отделение;
- столярное отделение;
- кузнечно-термический участок;
- жестяницкий участок;
- малярный участок.

Рис. 3. План размещения оборудования мастерской ЖЭК типа I

1 — бытовые помещения; 2 — верстак столярный; 3 — универсальный деревообрабатывающий станок; 4 — заточный станок; 5 — верстак столярный; 6 — настольно-сверлильный станок; 7 — построечный механизм; 8 — трубогиб

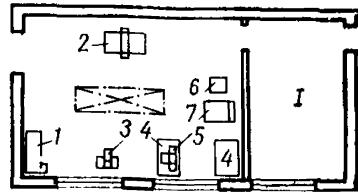
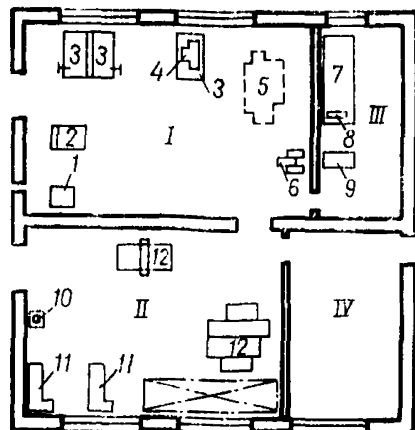


Рис. 4. План размещения оборудования мастерских ЖЭК типа II

1 — построечный механизм; 2 — трубогиб; 3 — верстак столярный; 4 — настольно-сверлильный станок; 5 — токарный станок; 6 — заточный станок; 7 — верстак жестяника; 8 — ножницы рычажные ручные; 9 — станок продольной закатки; 10 — клеварка; 11 — верстак столярный; 12 — деревообрабатывающий станок



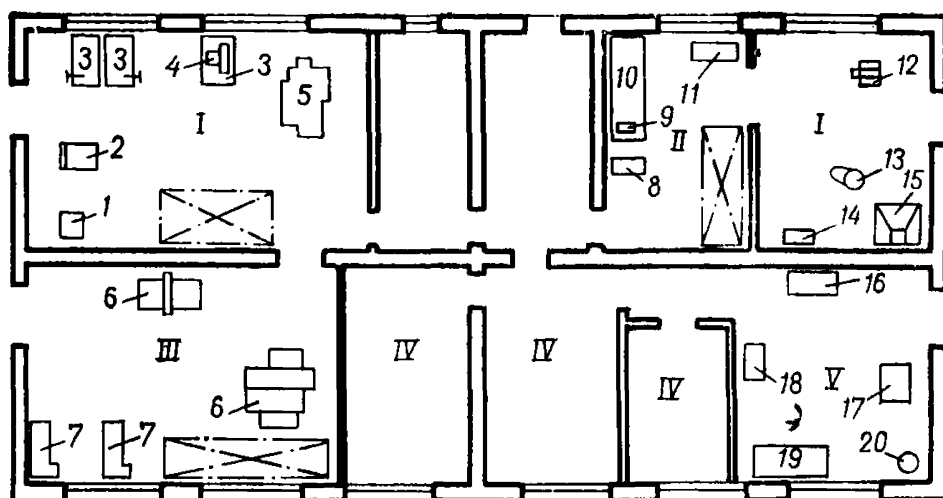


Рис. 5. План размещения оборудования ЖЭК типа III, IV

1—построечный механизм; 2—трубогиб; 3—верстак слесарный; 4—настольный сверлильный станок; 5—токарный станок; 6—универсальный деревообрабатывающий станок; 7—верстак столярный; 8—станок продольной закатки; 9—ножницы рычажные; 10—верстак жестящика; 11—приспособление для заготовки желобов; 12—заточной станок; 13—наковальня; 14—ванна; 15—горн кузнечный; 16—шкаф; 17—краскомешалки; 18—краскотерка; 19—верстак маляра; 20—электrokлееварка

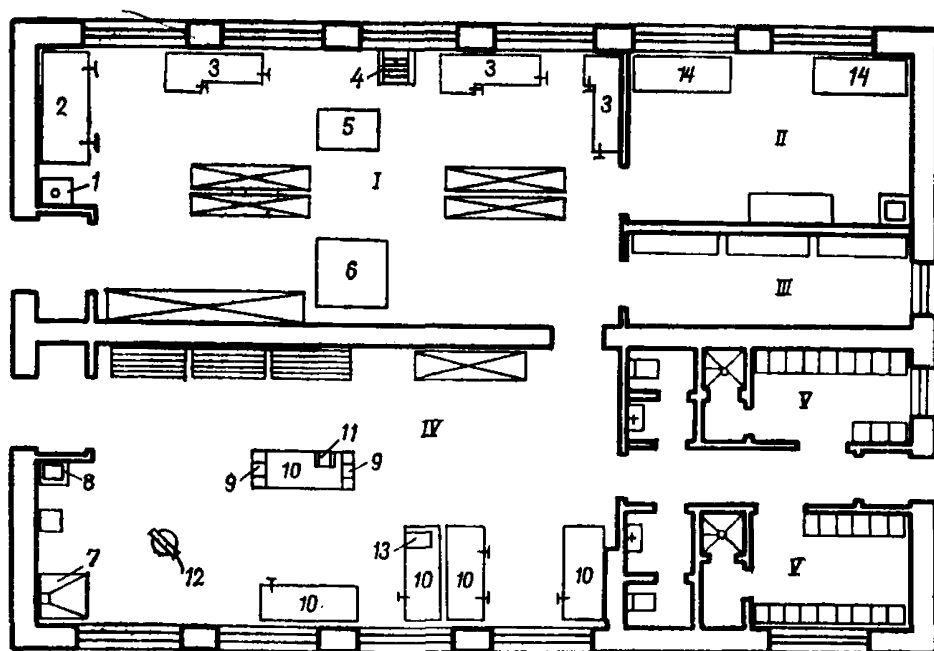


Рис. 6. План размещения оборудования мастерской типа I

1—электrokлееварка; 2—верстак сборочный; 3—верстак столярный; 4—точило песчаное; 5—комбинированный станок КДС; 6—универсальный круглопильный станок; 7—переносный горн; 8—ванна для закалки; 9—трубоприжим; 10—настольно-сверлильный станок; 11—трубопрогиб ручной; 12—наковальня; 13—стол для штукатурных работ

Таблица 3

## Оборудование мастерских ЖЭК Укржилремпроекта

Наименование	ГОСТ, тип, индекс, № чертежа	Мастерские типа		
		I	II	III, IV
		Число единиц		
1	2	3	4	5
<b>Слесарно-механические работы</b>				
Верстак слесарный	2280 Гипроавто- транс	2	3	3
Настольно-сверлиль- ный станок	НС-12А	1	1	1
Заточный двухсторон- ный станок	332А	1	1	1
Токарный станок	ЛТ-10М	—	1	1
Трубогиб	2ТГ	1	1	1
Построечный меха- низм с отрезным и на- резным устройством	ВМС-12	1	1	1
Горн кузнечный с дутьевым вентилятором	Нестандартное обо- рудование	—	—	1
Ванна для охлажде- ния детали	То же	—	—	1
Наковальня одноро- гая	Покупная	—	—	1
<b>Жестяницкие работы</b>				
Ножницы рычажные ручные	Н-970	—	1	1
Верстак для жестя- ницких работ	ПИ-013 Гипроав- тотранс	—	1	1
Станок продольной за- катки	ВМС-62	—	—	1
Приспособление для заготовки желобов	Нестандартное оборудование	—	—	1
<b>Столярно-плотницкие работы</b>				
Верстак столярный	2296 Гипроавто- транс	1	2	2
Универсальный дере- вообрабатывающий ста- нок	УНМ	1	1	1
То же	УС-2М	—	1	1
<b>Малярные работы</b>				
Комбинированный вер- стак маляра	ПИ-3 вып. № 87	—	—	1
Краскомешалка	С-365	—	—	1
Краскотерка жерно- вая	О-10А	—	—	1
Электроклеварка	ЦНИЛ-3	—	—	1
Шкаф для красок и кистей	2304 Гипроавто- транс	—	—	1

Мастерские оснащены соответствующим оборудованием (табл. 3). Для рабочих мастерских и рабочих, непосредственно занятых выполнением работ на объектах, в мастерских предусматривается набор ручного и электрифицированного инструмента, а также передвижное оборудование.

5. Производственные мастерские для жилищных контор и управлений домами. Разработчик: проектный институт «Ленжилпроект». Ленинград, наб. Красного флота, 8.

Проектом в зависимости от размера обслуживаемой площади предусматриваются три типа мастерских:

- тип I — свыше 50 тыс. м<sup>2</sup> жилой площади (рис. 6);
- тип II — от 25 до 50 тыс. м<sup>2</sup> жилой площади (рис. 7);
- тип III — до 25 тыс. м<sup>2</sup> жилой площади (рис. 8).

Производственные мастерские типа I размещаются в отдельно стоящем одноэтажном здании с полезной площадью 191,5 м<sup>2</sup> и включают слесарный (63 м<sup>2</sup>), штукатурно-малярный (20 м<sup>2</sup>) и столярный (63 м<sup>2</sup>) участки, бытовые и другие помещения.

Производственные мастерские типов II и III предназначены для размещения в свободных помещениях существующего жилищного фонда, отвечающих требованиям пожарных и санитарных норм проектирования промышленных предприятий.

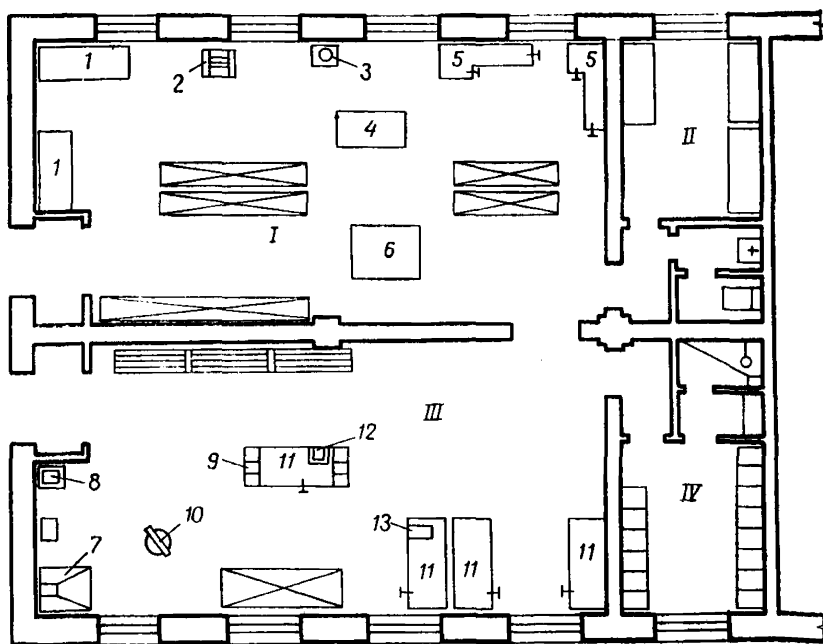


Рис. 7. План примерного размещения оборудования мастерской типа II

1 — стол для штукатурно малярных работ; 2 — точило песчаное; 3 — электрокле еварка; 4 — комбинированный станок КДС; 5 — верстак столярный; 6 — универсальный круглопильный станок; 7 — переносный горн; 8 — ванна для закалки; 9 — трубоприжим; 10 — наковальня; 11 — верстак слесарный; 12 — трубогиб ручной; 13 — настольно-сверлильный станок



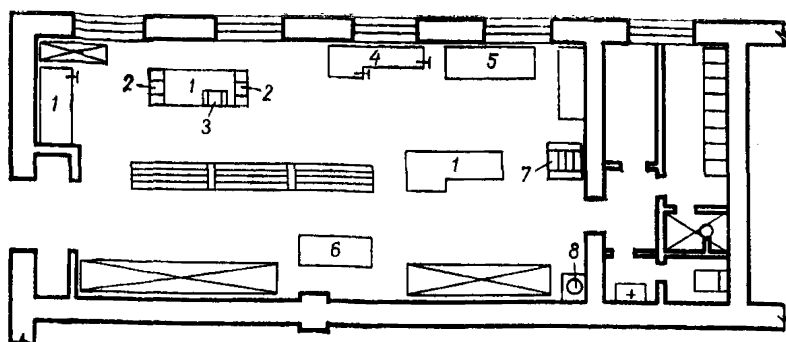


Рис. 8. План примерного размещения оборудования мастерской типа III

1— верстак слесарный; 2— трубоприжим; 3— трубогиб ручной; 4— верстак столярный; 5— стол для штукатурно-малярных работ; 6— комбинированный станок КДС; 7— точило песчаное; 8 — электроклееварка

Таблица 4

Оборудование мастерских Ленжилпроекта

Оборудование	Количество оборудования в мастерских типа		
	I	II	III
Для столярных работ			
Универсальный крупнопильный станок	1	1	—
Комбинированный станок КДС	1	1	1
Электроклееварка	1	1	1
Верстак столярный	3	2	1
» сборочный	1	—	—
Точило песчаное	1	1	1
Для слесарных работ			
Верстак столярный	5	4	3
Настольно-сверлильный станок	1	1	—
Трубоприжимы	2	2	2
Трубогиб ручной	1	1	1
Наковальня	1	1	—
Переносной горн	1	1	—
Ванна для закалки	1	1	—
Для штукатурно-малярных работ			
Стол для штукатурно-малярных работ	2	1	1

При невозможности размещения всей мастерской в одном здании проектом предусматривается вариант ее расчленения по видам производства на имеющихся свободных площадях в разных домах.

В составе мастерских типа II предусматриваются слесарный, столярный, штукатурно-малярный участки общей площадью 125 м<sup>2</sup> и бытовые помещения.

Мастерские типа III имеют производственные помещения площадью 63 м<sup>2</sup> и бытовые помещения.

Для оснащения мастерских предусматривается соответствующее оборудование (табл. 4)

## ПРИЛОЖЕНИЕ 15

### Штаты управления механизации группы IV\*

Должности	Число единиц
Начальник управления	1
Гл. инженер	1
Гл. механик	1
Инженер по труду и заработной плате	1
Инспектор по кадрам	1
Делопроизводитель-машинистка	1
Начальник планово-производственного отдела	1
Ст. инженер	1
Ст. инженер-экономист	1
Инженер	1
Техник	1
Главный бухгалтер	1
Ст. бухгалтер	1
Счетовод-кассир	1
Ст. товаровед	1
Зав. складом	1
<b>Итого</b>	<b>16</b>

\* По данным Ленжилуправления.

Утверждаю.  
начальник Жилищного управления  
исполкома Горсовета

**Примерное положение  
о производстве работ и оказании услуг базами  
проката механизмов и оборудования**

**I. Общая часть**

1. Машинопрокатные базы обеспечивают жилищные организации строительными, дорожными, коммунальными машинами и необходимым оборудованием.

2. Взаимоотношения сторон по оказанию услуг и аренде средств механизации регулируются типовым договором, утвержденным Жилищным управлением Горисполкома и настоящим Положением.

3. Распределение машин базы проката между жилищно-эксплуатационными организациями производится ежеквартально и утверждается начальником Городского жилищного управления или его заместителем.

**II. Обязанности сторон**

4. База проката обязана:  
выполнять наличным парком машин различные работы по заявкам жилищных организаций;  
предоставлять жилищным организациям в арендное пользование некоторые виды оборудования;  
транспортировать машины и оборудование, выделяемые в порядке услуг к месту производства работ, перевозить их с объекта на объект;

производить ремонт и техническое обслуживание машин.

5. Заказчик обязан обеспечить:  
фронт работ для машин, направленных на объекты;  
эксплуатацию машин в строгом соответствии с правилами эксплуатации и Госгортехнадзора;  
охрану строительных машин и других материальных ценностей, принадлежащих базе проката;  
транспортировку арендованных машин своими силами и средствами.

**III. Порядок расчетов**

6. Расчеты за работы строительных машин производятся за фактически отработанное машинами время в машино-сменах в соответствии с установленными базами проката заданиями плана и заключенным сторонами договором.

7. Основанием для оплаты являются документы, подтверждающие выполнение работ и подписанные ответственными представителями сторон (акт на оказание услуг, сменный рапорт, договор на аренду).

8. Расчеты производятся через банк ежемесячно по ценам, определенным согласно составленным калькуляциям.

**IV. Ответственность сторон**

Договор

гор. \_\_\_\_\_, \_\_\_\_\_ « \_\_\_\_ » 19 \_\_\_\_ г.

База проката механизмов и оборудования \_\_\_\_\_ именуемая в дальнейшем «База проката», в лице начальника базы проката \_\_\_\_\_ действующего на основании \_\_\_\_\_, с одной стороны, и \_\_\_\_\_, именуемый в дальнейшем «Заказчик» \_\_\_\_\_, в лице \_\_\_\_\_ действующего на основании \_\_\_\_\_, другой стороны, заключили настоящий договор о нижеследующем.

I. Предмет договора

1. База проката сдает, а заказчик принимает в эксплуатацию машины и оборудование, обслуживаемые персоналом базы проката, а также в арендное пользование согласно прилагаемому к Договору перечню.

2. При выполнении настоящего Договора стороны руководствуются Положением о порядке производства работ и оказания услуг базами проката механизмов и оборудования, утвержденными горжилуправлением.

3. Машины с обслуживающим персоналом выделяются заказчику по заявкам согласно утвержденному лимиту.

4. Машины и оборудование в арендное пользование выделяются заказчику на основании письменного заявления с оформлением передачи по акту.

II. Сумма договора

5. В соответствии с расчетными ценами за работу машин, определенными согласно составленным калькуляциям, утвержденным \_\_\_\_\_ » 197 \_\_\_\_ г., общая сумма Договора составляет \_\_\_\_\_ руб.

III. Обязанности сторон

6. База проката обязана:  
выделять жилищным организациям по согласованным заявкам в порядке оказания услуг технически исправные машины с обслуживающим персоналом;

передавать в аренду исправные машины с гарантией их работы на срок до капитального ремонта при условии соблюдения заказчиком правил эксплуатации машин;

производить капитальный ремонт машин, передаваемых в аренду, а также обеспечивать их нормальную эксплуатацию путем выполнения текущего ремонта по заявкам заказчика.

7. Заказчик обязан.

обеспечить фронт работ для машин, выделенных в порядке оказания услуг;

руководить работой машин, обеспечить использование машин в строгом соответствии с правилами технической эксплуатации;

своевременно оформлять первичные учетные документы о работе машин;

обеспечить охрану строительных механизмов на весь период нахождения их на объектах;

обеспечить механизмы электроэнергией с подводкой электросети от щита и установкой рубильника.

#### IV. Порядок расчета

8. Основанием для оплаты за работу машин служит документ, подтверждающий выполнение работ и подписанный ответственными представителями сторон (акт на оказание услуг, сменный рапорт, договор на аренду).

9. Расчет за арендованные машины производится 1 раз в месяц исходя из числа дней нахождения их в аренде и величины арендной платы (по расчетным ценам за аренду машин).

#### V. Юридические адреса сторон

«База проката» \_\_\_\_\_

«Заказчик» \_\_\_\_\_

«База проката» \_\_\_\_\_  
(подпись)

«Заказчик» \_\_\_\_\_  
(подпись)

## О Г Л А В Л Е Н И Е

	Стр.
Предисловие . . . . .	3
Глава I. Организация текущего ремонта жилых зданий . . . . .	5
1. Планово-предупредительный текущий ремонт . . . . .	5
2. Планирование текущего ремонта . . . . .	10
3. Организация профилактического текущего ремонта . . . . .	35
4. Учет выполнения текущего ремонта . . . . .	46
Глава II. Технология текущего ремонта жилых зданий . . . . .	50
1. Организация ремонтных работ . . . . .	50
2. Ремонт штукатурки и облицовки внутри помещений . . . . .	51
3. Малярные и обойные работы . . . . .	66
4. Ремонт полов . . . . .	93
5. Ремонт перегородок . . . . .	119
6. Ремонт лестниц . . . . .	121
7. Ремонт стен . . . . .	130
8. Ремонт крыш и кровель . . . . .	140
9. Ремонт и очистка от загрязнений фасадов зданий . . . . .	162
10. Ремонт оконных и дверных заполнений в каменных стенах . . . . .	191
11. Остекление оконных переплетов и дверных полотен . . . . .	196
12. Ремонт печей и дымовых труб . . . . .	202
13. Антисептирование органических материалов при текущем ремонте жилых зданий . . . . .	209
14. Ремонт санитарно-технических устройств . . . . .	219
Глава III. Организация мастерских и баз проката средств механизации . . . . .	247
1. Рекомендации по улучшению работы мастерских текущего ремонта жилых домов . . . . .	247
2. Рекомендации по организации баз проката и комплектованию их машинами и оборудованием . . . . .	255
Приложения . . . . .	259

### Л Е Н И И А К Х

#### ТЕХНИЧЕСКИЕ УКАЗАНИЯ ПО ОРГАНИЗАЦИИ И ТЕХНОЛОГИИ ТЕКУЩЕГО РЕМОНТА ЖИЛЫХ ЗДАНИЙ

Редакция литературы по жилищно-коммунальному хозяйству

Зав редакцией М. К. Склярова

Редакторы Р. Х. Исеева, Т. А. Горькова

Мл. редактор Т. Г. Саранцева

Внешнее оформление художника И. А. Шилева

Технический редактор В. Д. Павлова

Корректоры Н. П. Чугунова, В. А. Быкова

---

Сдано в набор 22/III—1976 г. Подписано в печать 2/VII—1976 г. Т-13301  
Формат 84×108<sup>1</sup>/<sub>32</sub> Бумага типографская № 2 16,38 усл. печ. л. (17,35 уч.-изд. л.)  
Тираж 10.000 экз. Изд. № XII—5238 Зак. № 174 Цена 97 коп.

---

Стройиздат  
103006, Москва, Каляевская, 23а

Подольская типография Союзполиграфпрома  
при Государственном комитете Совета Министров СССР  
по делам издательств, полиграфии и книжной торговли  
г. Подольск, ул. Кирова, д. 25