

ГОСУДАРСТВЕННЫЙ КОМИТЕТ СОВЕТА МИНИСТРОВ СССР
ПО ДЕЛАМ СТРОИТЕЛЬСТВА
(ГОССТРОЙ СССР)

**ВРЕМЕННАЯ ИНСТРУКЦИЯ
ПО ПРОЕКТИРОВАНИЮ
И МОНТАЖУ ПАТРОННОЙ
ПНЕВМАТИЧЕСКОЙ ПОЧТЫ**

СН 489-76



МОСКВА 1977

ГОСУДАРСТВЕННЫЙ КОМИТЕТ СОВЕТА МИНИСТРОВ СССР
ПО ДЕЛАМ СТРОИТЕЛЬСТВА
(ГОССТРОЙ СССР)

ВРЕМЕННАЯ ИНСТРУКЦИЯ ПО ПРОЕКТИРОВАНИЮ И МОНТАЖУ ПАТРОННОЙ ПНЕВМАТИЧЕСКОЙ ПОЧТЫ

СИ 489-76

*Утверждена
постановлением Государственного комитета
Совета Министров СССР по делам строительства
от 14 декабря 1976 г. № 210*



Москва Стройиздат 1977

«Временная инструкция по проектированию и монтажу патронной пневматической почты» (СН 489-76) разработана Центральным проектно-конструкторским бюро механизации и автоматизации (ЦПКБМА, г. Рига) Союзоргтехники Министерства приборостроения, средств автоматизации и систем управления на основании проведенных исследований и обобщения отечественного и зарубежного опыта.

Редакторы: инж. *А. М. Кошкин* (Госстрой СССР) и инж. *В. Я. Бриедис* (ЦПКБМА Минприбора)

Государственный комитет Совета Министров СССР по делам строительства (Госстрой СССР)	Строительные нормы	СН 489-76
	Временная инструкция по проектированию и монтажу патронной пневматической почты	—

1. ОБЩИЕ УКАЗАНИЯ

1.1. Требования, предусмотренные настоящей Временной инструкцией, должны выполняться при проектировании и монтаже патронной пневматической почты (пневмопочты) для транспортирования по трубопроводам круглого сечения документации, фотопленок и других небьющихся предметов во вновь строящихся, реконструируемых и существующих производственных и вспомогательных зданиях и помещениях предприятий, а также в общественных зданиях.

Примечание. Во встроенных в жилые дома предприятиях связи предусматривать устройство пневмопочты не допускается.

1.2. Требования настоящей Временной инструкции не распространяются:

а) на проектирование пневмопочты, являющейся составной частью технологического процесса, а также пневмопочты специального назначения;

б) на проектирование пневмопочты для объектов, строящихся за границей при техническом содействии СССР;

в) на проектирование пневмопочты с давлением (разрежением) в трубопроводе, превышающим 2000 мм вод. ст.

1.3. Необходимость устройства, а также выбор модели пневмопочты следует определять, руководствуясь технико-экономическими обоснованиями, подтверждающими экономическую целесообразность и хозяйственную необходимость пневмопочты как средства транспортирования документации и других небьющихся предметов.

Внесена Министерством приборостроения, средств автоматизации и систем управления	Утверждена постановлением Государственного комитета Совета Министров СССР по делам строительства от 14 декабря 1976 г. № 210	Срок введения 1 января 1978 г.
-----------------------------------------------------------------------------------------------------------------	-------------------------------------------------------------------------------------------------------------------------------------------------------------	-----------------------------------------------

1.4. Напряжение радиопомех, создаваемых узлами и агрегатами пневмопочты, должно обеспечиваться их конструкцией и не превышать в диапазонах частот: от 0,15 до 0,5 МГц — 80 дБ; от 0,5 до 2,5 МГц — 74 дБ; от 2,5 до 30 МГц — 66 дБ.

2. ПРОЕКТИРОВАНИЕ ПНЕВМОПОЧТЫ

Конструктивные решения

2.1. В проектах необходимо предусматривать применение таких моделей пневмопочты, на которые имеются конструктивные разработки и для которых производится промышленный выпуск узлов и агрегатов.

Схемы моделей пневмопочты даны в прил. 1, а технические параметры — в прил. 2.

2.2. Пневмопочту модели «Дуплекс-3» следует предусматривать двухтрубной для транспортирования 100 и более патронов в час только между двумя пунктами связи с одновременным движением нескольких патронов в одном направлении.

2.3. Пневмопочту модели «Транзит-2» следует предусматривать для вертикально размещенных (один над другим) пунктов связи с движением патронов по одному трубопроводу в обоих направлениях (реверсивным), последовательно проходящим через все приемо-отправочные станции.

2.4. Пневмопочту модели «Магистраль-1» следует предусматривать при размещении пунктов связи в горизонтальной и вертикальной плоскостях с движением патронов по одному трубопроводу в обоих направлениях (реверсивным) со стрелками, от которых к приемо-отправочным станциям идут ответвления.

2.5. При проектировании следует учитывать, что эксплуатация пневмопочты должна предусматриваться внутри зданий и помещений при следующих условиях:

температура окружающего воздуха, °С . . .	от 10 до 35
барометрическое давление, мм рт. ст. . .	760±25
относительная влажность воздуха при температуре 25°С, %, не более	80

2.6. Узлы и агрегаты пневмопочты следует принимать в соответствии с прил. 2, табл. 2.

2.7. Для предотвращения распространения вибрации от воздуходувных агрегатов следует предусматривать изоляционные прокладки в местах крепления их к стро-

ительным конструкциям, а на воздуховодах — эластичные муфты. Для снижения уровня аэродинамического шума следует предусматривать установку глушителей. Уровень шума, создаваемый в помещениях узлами и агрегатами, не должен превышать установленного санитарными нормами.

Проверочный расчет трассы воздуховодов следует выполнять согласно методике, указанной в подразделе Пневматический расчет трассы трубопроводов настоящей Временной инструкции. Пример расчета приведен в прил. 3.

2.8. Воздух для транспортирования патронов пневмопочты должен отвечать требованиям Санитарных норм проектирования промышленных предприятий и Строительных норм и правил по проектированию отопления, вентиляции и кондиционирования воздуха с учетом требований по применению рециркуляции.

2.9. Воздух для транспортирования патронов должен иметь температуру и относительную влажность не более чем в рабочих помещениях, обслуживаемых пневмопочтой.

При содержании пыли в воздухе выше 0,3 предельно допустимых концентраций следует предусматривать установку воздушных фильтров для очистки воздуха от пыли.

2.10. Проектами должны быть предусмотрены устройства для компенсации температурных удлинений трубопроводов.

2.11. Для трубопроводов, размещаемых в местах, где возможно их повреждение, должна быть предусмотрена защита их от повреждений.

Размещение узлов и агрегатов

2.12. Размещение узлов и агрегатов и прокладка трубопроводов пневмопочты в помещениях с производствами категорий А, Б и Е, а также в местах массового пребывания людей предусматривать не допускается.

2.13. Размещение узлов и агрегатов пневмопочты следует предусматривать в местах, удобных для выполнения монтажа и технического обслуживания при эксплуатации.

2.14. Воздуходувные агрегаты следует размещать в отдельных помещениях. При устройстве крепления агрегатов к строительным конструкциям зданий должны

быть предусмотрены мероприятия для предотвращения передачи шума и вибрации в помещения с постоянными рабочими местами.

2.15. Автоматические станции управления пневмопочты (АСП) и блоки управления допускается размещать в помещениях местных телефонных станций, комнатах щитовых и комнатах дежурных электриков.

2.16. Размещение приемо-отправочных станций следует предусматривать на стенах, колоннах, в нишах и других местах, удобных для доступа к ним при эксплуатации.

Высоту расположения приемо-отправочных станций следует определять, учитывая положение оператора при работе (стоя или сидя).

На рабочих местах операторов пневмопочты должны быть обеспечены условия воздушной среды в соответствии с Санитарными нормами проектирования промышленных предприятий как для работающих на легкой работе.

2.17. Установку пневмомеханических стрелок следует предусматривать в местах, удобных для технического обслуживания (в коридорах, подсобных помещениях, нишах, шахтах и т. п.). Уровень шума, возникающий при срабатывании стрелок, должен быть не выше установленного Санитарными нормами.

2.18. Установку буфера следует предусматривать на расстоянии 6 м до первой пневмомеханической стрелки по направлению от воздуходувного агрегата.

2.19. Размещение линейных усилителей для преобразования сигналов управления и подачи электропитания агрегатам пневмопочты следует предусматривать в помещениях для воздуходувных агрегатов и вблизи от других управляемых агрегатов пневмопочты.

2.20. Штуцер (тройник) для отведения воздуха из транспортного трубопровода пневмопочты следует устанавливать над проходным клапаном на расстоянии не менее 1,2 м.

2.21. Проходной клапан пневмопочты следует устанавливать на расстоянии не менее 0,4 м над приемо-отправочной станцией.

2.22. Размещение воздушных фильтров для очистки воздуха от пыли следует предусматривать, руководствуясь Строительными нормами и правилами по проекти-

рованию отопления, вентиляции и кондиционирования воздуха.

2.23. Прокладку трубопроводов пневмопочты в зависимости от конкретных условий следует предусматривать открытой по стенам, балкам, под перекрытием или закрытой — за подвесными потолками, в нишах, шахтах, стальных шкафах.

2.24. Прокладку трубопроводов через неотопливаемые помещения зданий и сооружений следует предусматривать только по утепленным каналам, выполненным из негорючих конструкций.

2.25. Пересечение противопожарных преград транспортным трубопроводом допускается предусматривать при условии, что на нем будет предусмотрена установка автоматических огнезадерживающих устройств в виде огнезащитных клапанов.

2.26. Трубопроводы пневмопочты не допускается прокладывать в шахтах и каналах совместно с трубопроводами взрывоопасных и пожароопасных газов, паров и жидкостей или с трубопроводами, имеющими на поверхности температуру более 40°C, а также в шахтах и каналах с электрокабелями и проводами.

2.27. Трубопроводы пневмопочты следует прокладывать не менее чем на 50 мм от неизолированных труб и радиаторов систем центрального отопления.

2.28. Крепление трубопроводов пневмопочты к строительным конструкциям должно быть надежным и выполняться при помощи хомутов с эластичной прокладкой, кронштейнов или скоб. Крепления следует размещать у мест соединения участков трубопровода, в средней части колена и отвода с изгибом более 60° и в других местах из расчета, чтобы прогиб трубопровода от собственного веса и веса грузевого патрона, находящегося в середине пролета, не превышал $1/10$ диаметра трубопровода.

2.29. Проход трубопроводов через стены или перекрытия зданий следует предусматривать в гильзах. Промежуток между трубой и гильзой должен быть заполнен асбестом или другим негорючим материалом.

Допускается предусматривать проход через стены криволинейных участков трубопровода без гильз, при условии уплотнения зазора между трубой и стеной асбестом.

2.30. Расстояние в свету между трубопроводами и строительными конструкциями зданий и сооружений следует принимать не менее 50 мм.

Пневматический расчет трассы трубопроводов

2.31. Пневматический расчет трассы трубопроводов необходимо производить для определения максимально возможной расчетной длины трассы трубопроводов при принятой схеме расположения прямо-отправочных станций.

2.32. Общая расчетная величина потерь давления по трассе трубопроводов $\Delta P_{\text{расч}}$ (в мм вод. ст.) состоит из потерь давления на преодоление воздушным потоком сопротивлений в трубопроводе $\Delta P_{\text{тр}}$ (в мм вод. ст.) и на транспортирование патрона $\Delta P_{\text{п}}$ (в мм вод. ст.) и определяется по формуле

$$\Delta P_{\text{расч}} = K_3 (\Delta P_{\text{тр}} + \Delta P_{\text{п}}) + \Delta P_{\text{г}}, \quad (1)$$

где $K_3=1,05$ — коэффициент запаса;

$\Delta P_{\text{г}}=3$ — потери давления в трассе в случае применения глушителя в принятых моделях пневмопочты, мм вод. ст.

2.33 Расчет потерь давления $\Delta P_{\text{тр}}$ (в мм вод. ст.) в трубопроводах круглого сечения следует производить по формуле

$$\Delta P_{\text{тр}} = \left(\lambda \frac{L}{D} + \sum_{i=1}^{i=n} \zeta_i \right) \frac{v_{\text{в}}^2 \rho_{\text{в}}}{2g}, \quad (2)$$

где λ — коэффициент трения воздушного потока о стенки трубы;

L — длина трубопровода, м;

D — внутренний диаметр трубопровода, м;

ζ_i — коэффициент i -го местного сопротивления трассы (принимаемого по прил. 4);

$v_{\text{в}}$ — скорость воздушного потока, м/с;

$\rho_{\text{в}}=1,2$ кг/м³ — плотность воздуха;

$g=9,81$ м/с² — ускорение свободного падения;

n — количество местных сопротивлений трассы.

2.34. Скорость воздушного потока $v_{\text{в}}$ (в м/с) в трубопроводах для принятых моделей пневмопочты следует принимать из соотношения

$$v_{\text{в}} = 1,2 v_{\text{п}}, \quad (3)$$

где $v_{\text{п}}=6-8$ м/с — скорость движения патронов в трубопроводе пневмопочты.

2.35. Коэффициент трения воздушного потока о стен-

ки трубопровода для вышеуказанных скоростей следует определять по формуле

$$\lambda = \frac{0,316}{\sqrt[4]{Re}}, \quad (4)$$

где $Re > 10^4$ — число Рейнольдса.

Для рекомендуемых размеров трубопровода и скоростей воздушного потока $\lambda = 0,026$.

2.36. Потери давления на транспортирование патрона в трубопроводе состоят из потерь давления:

ΔP_n^r — при движении по горизонтальному участку;

ΔP_n^b — при движении вверх по вертикальному участку;

ΔP_n^o — при движении по отводу;

ΔP_n^p — на преодоление сил инерции при разгоне.

2.37. Потери давления ΔP_n^r (в мм вод. ст.) на транспортирование патрона в трубопроводе по горизонтальному участку следует определять по формуле

$$\Delta P_n^r = f \frac{m}{S_n}, \quad (5)$$

где $f = 0,5$ — коэффициент трения скольжения между уплотняющим кольцом патрона и трубопроводом;

m — масса патрона с грузом, кг;

S_n — площадь поперечного сечения патрона по уплотняющему кольцу, m^2 .

2.38. Потери давления ΔP_n^b (в мм вод. ст.) в трубопроводе на транспортирование патрона вверх по вертикальному участку, с учетом сопротивления при его касании о стенки трубы, следует определять по формуле

$$\Delta P_n^b = 1,5 \frac{m}{S_n}. \quad (6)$$

2.39. Потери давления ΔP_n^o (в мм вод. ст.) на транспортирование патрона в трубопроводе по отводу следует определять по формуле

$$\Delta P_n^o = f \frac{m v_n^2}{S_n R_o g}, \quad (7)$$

где R_o — радиус изгиба отвода трубопровода по оси, м.

2.40. Потери давления ΔP_n^p (в мм вод. ст.) на пре-

одоление сил инерции при разгоне патрона следует определять по формуле

$$\Delta P_n^p = \frac{m v_n}{S_n t g}, \quad (8)$$

где t — время разгона патрона, с.

2.41. Время разгона патрона t , с, следует определять по формуле

$$t = 0,25 \frac{v_n}{g f}. \quad (9)$$

2.42. Общую расчетную величину потерь давления в трубопроводах пневмопочты следует определять по сумме максимально возможных величин указанных составляющих потерь давления в трубопроводах.

Для транспортирования по трубопроводу одного патрона возможны следующие максимальные суммы потерь давления (в мм вод. ст.):

при переходе патрона с движения по отводу на движение вверх по вертикали сумма определяется по формуле

$$\Delta P_n = \Delta P_n^o + \Delta P_n^B \quad (10)$$

или при разгоне патрона на вертикальном участке по формуле

$$\Delta P_n = \Delta P_n^p + \Delta P_n^B. \quad (11)$$

В расчет следует принимать наибольшую сумму потерь давления.

2.43. При наличии в трубопроводе более одного патрона потери давления на их одновременное транспортирование следует определять по сумме потерь давления для перемещения каждого патрона. При этом следует учитывать требования п. 2.42 настоящей Временной инструкции.

2.44. Для обеспечения нормальной работы пневмопочты общая расчетная величина потерь давления в трубопроводах не должна превышать давления, создаваемого воздуходушным агрегатом

$$\Delta P_{расч} \leq P, \quad (12)$$

где P — давление, создаваемое воздуходушным агрегатом, мм вод. ст., принимаемое по табл. 3, прил. 2.

В случае, если потери давления в трубопроводах пневмопочты больше располагаемого давления возду-

ходувного агрегата, то необходимо пересмотреть запро-ектированную трассу трубопроводов пневмопочты в целях выявления возможности снижения общих потерь давления или предусмотреть разукрупнение пневмо-почты.

2.45 Расчетный расход воздуха $Q_{расч}$ (в м³/с) для пе-ремещения патронов пневмопочты по трубопроводам следует определять по формуле

$$Q_{расч} = \alpha_n v_b S_{тр}, \quad (13)$$

где $\alpha_n = 1,1$ — коэффициент, учитывающий возможные подсосы воздуха;

v_b — скорость воздушного потока, м/с.

$S_{тр}$ — площадь поперечного сечения трубопровода, м².

Для обеспечения заданной скорости движения пат-рона по трубопроводам должно выполняться следующее требование:

$$Q_{расч} \leq Q, \quad (14)$$

где Q — производительность воздуходувного агрегата, м³/с, прини-маемая по табл. 3, прил. 2.

Сети связи, управления и электропитания

2.46. Электрические устройства пневмопочты должны отвечать требованиям Правил устройства электроуста-новок (ПУЭ).

Электроприемники пневмопочты следует относить по надежности обеспечения ко 2-й категории.

2.47. Для электроприемников пневмопочты следует предусматривать централизованное отключение от ис-точников питания вручную на период нерабочего вре-мени и автоматически по сигналу о пожаре (при нали-чии на объекте автоматических установок пожаротуше-ния или пожарной сигнализации) со щита централизо-ванного управления (ЩЦУ), размещаемого рядом с АСП.

2.48 Подключение электроприемников 220 В, 50 Гц к источникам электропитания, кроме АСП, следует предусматривать через щиты управления (ЩУ), дистан-ционно управляемые с ЩЦУ. Устанавливать щиты уп-равления пневмопочты следует возможно ближе к токо-приемнику в зоне видимости токоприемника согласно требованиям ПУЭ.

2.49. Комплекс сетей связи, управления и электропи-тания должен включать устройство:

- а) линий связи и управления пневмопочтой;

б) линий централизованного питания постоянным электрическим током;

в) линий питания переменным электрическим током.

2.50. Линии связи и управления следует прокладывать, как правило, параллельно транспортному трубопроводу пневмопочты. При этом крепления для трубопроводов и линий связи должны быть общими.

2.51. Для сетей связи и управления рекомендуется применять телефонные провода и телефонные кабели соответствующей емкости.

2.52. Для сетей централизованного электропитания током 60 и 220 В, 50 Гц допускается применять до соединительных коробок провода и кабели с алюминиевыми или с медными жилами. Для подключения к клеммам узлов и агрегатов пневмопочты следует применять провода и кабели с медными жилами сечением не более 2,5 мм².

2.53. Прокладку линий связи и управления можно предусматривать в общем кабеле и жгуте.

Совместная прокладка проводов сетей централизованного электропитания с проводами сетей связи и управления не допускается.

2.54. В целях обеспечения надежной работы исполнительных механизмов пневмопочты в сетях связи, управления и электропитания допустимое отклонение в напряжении E , %, должно составлять не более:

в сетях переменного тока	$\pm 5\%$
в сетях постоянного тока	$\pm 10\%$

2.55. Расчет потерь напряжения в сетях питания следует производить для наиболее неблагоприятных условий, когда на самых длинных участках линий будут наибольшие суммарные токи.

2.56. Расчет сетей постоянного тока и однофазного переменного тока на допустимую потерю напряжения E , %, следует выполнять по формуле

$$E = \frac{2 I L \nu}{V} 100, \quad (15)$$

где I — расчетная сила тока, А; L — расстояние от точки подключения питания до точки приложения равнодействующей нагрузки, км; V — напряжение в сети, В; ν — активное сопротивление расчетной линии, Ом/км.

Активное сопротивление линии ν , Ом/км, следует определять по формуле

$$\nu = \rho_t \frac{1}{q} 10^3, \quad (16)$$

где ρ_t — удельное сопротивление проводника, Ом·мм²/м, при температуре до 50°C: для меди $\rho_t = 0,02$ Ом·мм²/м; для алюминия $\rho_t = 0,033$ Ом·мм²/м; q — сечение проводника, мм².

Пример проверочного расчета потерь напряжения в сетях электропитания приведен в прил. 5.

2.57. Сопротивление шлейфа линии связи и управления пневмопочтой по постоянному току следует принимать не более 300 Ом.

2.58. Максимальные значения потребляемого тока абонентными комплектами для различных моделей пневмопочты приведены в прил. 6.

2.59. Расчетную силу тока I , А, следует определять как сумму силы токов в расчетный момент при определенном режиме работы абонентных комплектов пневмопочты по формуле

$$I = \sum_1^n i, \quad (17)$$

где i — сила тока, потребляемая абонентным комплектом в данном режиме, принимаемая по прил. 6;

n — количество действующих прямо-отправочных станций.

2.60. Если расчетная потеря напряжения в линии централизованного электропитания 60 В на участке от АСП до наиболее удаленных пневмомеханических стрелок окажется больше указанной в п. 2.54 настоящей Временной инструкции, то необходимо предусмотреть увеличение сечения проводов линии питания, но не более чем до 4 мм², или автономное питание группы потребителей тока от щитов линейного питания (ЩЛП) или дополнительного линейного усилителя (УЛ).

2.61. Для линии дистанционного управления следует использовать одну или более пар телефонного кабеля комплексной сети связи и управления. Напряжение в линии дистанционного управления следует принимать 60 В постоянного тока.

2.62. Подключение щитов и линейных усилителей к источникам электропитания 220 В, 50 Гц следует предусматривать через аппараты, обеспечивающие защиту линии электропитания и снятие напряжения со щитов при ремонтных работах, ревизии и наладке.

2.63. Щиты (ЩЦУ и ЩУ) следует предусматривать для местного управления электроприемниками 220 В, 50 Гц при наладке, ремонте и опробовании работы пневмопочты.

2.64. При расчете сетей питания переменным током (220 В) необходимо руководствоваться данными о потребляемой мощности узлами и агрегатами, приведенными в прил. 7.

2.65. В проекте сетей связи, управления и электропитания пневмопочты следует предусматривать мероприятия по заземлению электрооборудования, узлов и агрегатов, а также металлического транспортного трубопровода в соответствии с требованиями ПУЭ.

2.66. Присоединение заземляемых корпусов узлов, агрегатов, щитов, коробок и т. п. к магистрали заземления следует предусматривать сваркой или при помощи винтов.

2.67. Заземление металлического трубопровода пневмопочты следует выполнять с помощью хомутов, устанавливаемых на каждом отрезке трубопровода. Хомуты допускается присоединять к магистрали заземления, которая прокладывается параллельно транспортному трубопроводу.

Магистраль заземления следует выполнять из медного или алюминиевого провода соответствующего сечения или использовать для этой цели стальную трубу, предназначенную для защиты проводов сетей пневмопочты.

С двух сторон, на концах трассы, следует предусматривать присоединение магистрали заземления к заземляющему контуру.

2.68. Заземление сетей управления и централизованного питания допускается выполнять только в одной точке около АСП или внутри ее.

Материалы, узлы и агрегаты

2.69. Материалы, узлы и агрегаты для изготовления и монтажа пневмопочты должны удовлетворять требованиям стандартов, нормалей и технических условий.

2.70. Для трубопроводов пневмопочты следует применять круглые трубы из несгораемых или трудносгораемых материалов.

Допускается применять трубы из сгораемых пластмасс для трубопроводов, прокладываемых в производственных и складских зданиях с производствами категорий Г и Д, а также в зданиях с производствами категории В при условии, если трубопроводами пневмопочты не пересекаются противопожарные преграды (стены, перекрытия) и стены лестничных клеток.

2.71. Техническая характеристика патронов, применяемых в пневмопочте, приведена в табл. 4 прил. 2.

2.72. Марки принимаемых в проектах пневмопочты проводов и кабелей для сетей связи, управления и электропитания, а также способы их прокладки указаны в прил. 8.

2.73. Для защиты электропроводок следует, как правило, применять неметаллические трубы в соответствии со Строительными нормами и правилами по организации и производству работ по электротехническим устройствам.

Допускается применять для этой цели легкие стальные водогазопроводные (газовые) трубы при соответствующем обосновании.

2.74. В проектах пневмопочты следует указывать, что условия транспортирования и хранения материалов, деталей, узлов и агрегатов пневмопочты должны исключать возможность их повреждения.

Обработанные поверхности деталей, узлов и агрегатов должны быть предохранены от коррозии. Патрубки в узлах и агрегатах должны быть закрыты заглушками или пробками.

Порядок транспортирования и условия хранения узлов и агрегатов определяются техническими условиями на эти узлы и агрегаты.

3. МОНТАЖ ПНЕВМОПОЧТЫ

3.1. При монтаже пневмопочты, кроме правил настоящей Временной инструкции, должны соблюдаться правила III части Строительных норм и правил, а также требования к монтажу узлов и агрегатов, предусмотренные утвержденными в установленном порядке техническими условиями и технической документацией заводов — изготовителей узлов и агрегатов.

Подготовительные работы

3.2. К началу производства работ по монтажу пневмопочты на объекте должны быть произведены необходимые подготовительные работы в соответствии с разделом 2 Строительных норм и правил производства и приемки работ по монтажу технологического оборудования.

3.3. Узлы и агрегаты пневмопочты и необходимые для их монтажа проектно-сметная документация, техническая документация заводов-изготовителей, а также материалы, изделия и конструкции передаются заказчиком (или генподрядчиком) монтажной организации в порядке и сроки, установленные действующими Правилами о договорах подряда на капитальное строительство и Положением о взаимоотношениях организаций — генеральных подрядчиков с субподрядными организациями.

3.4. В дополнение к технической документации, указанной в п. 2.4 Строительных норм и правил производства и приемки работ по монтажу технологического оборудования, монтажной организации должны быть переданы:

а) формуляр пневмопочты;
б) программа и методика испытаний пневмопочты;
в) монтажные чертежи и схемы электропроводок пневмопочты.

3.5. Передача узлов и агрегатов в монтаж производится по заявкам монтажной организации в сроки и в соответствии с принятой последовательностью производства строительно-монтажных работ.

Передача узлов и агрегатов в монтаж оформляется актом, составленным по форме № М-25, утвержденной ЦСУ СССР.

3.6. При передаче узлов и агрегатов в монтаж производится их внешний осмотр и проверка в соответствии с п. 2.12 Строительных норм и правил производства и приемки работ по монтажу технологического оборудования.

3.7. Узлы и агрегаты, трубы и детали крепления трубопровода перед началом монтажа должны быть расконсервированы, осмотрены, пробки удалены, внутренние поверхности в случае необходимости очищены.

3.8. Плоскости отреза труб должны быть перпендикулярны к оси трубы; допускаемое отклонение от пер-

пендикулярности по диаметру трубы не должно превышать 0,5 мм.

3.9. Отводы транспортного трубопровода должны удовлетворять следующим основным требованиям:

а) на изогнутой части трубы не должно быть складок, трещин или иных дефектов;

б) овальность сечения труб в местах изгиба допускается не более 1%. Овальность следует определять по отношению разности между наибольшим и наименьшим диаметром изогнутой трубы к диаметру трубы до изгиба.

3.10. Прямые трубы и колена транспортного трубопровода должны иметь на торцах внутренние фаски.

В случае заготовки при монтаже отрезков труб и отводов транспортных трубопроводов с дугой меньше 90° торцы труб и отводов должны быть обработаны согласно чертежам аналогично торцам трубопроводов заводской поставки.

Монтажные работы

3.11. На объектах в помещениях, сдаваемых под монтаж пневмопочты, должны быть выполнены строительные работы в соответствии со Строительными нормами и правилами производства и приемки работ по монтажу технологического оборудования.

3.12. К производству работ по монтажу узлов и агрегатов пневмопочты разрешается приступать после подписания актов готовности объекта и отдельных помещений к производству монтажных работ, составленных по формам согласно приложения 1 и 2 к Строительным нормам и правилам производства и приемки работ по монтажу технологического оборудования.

3.13. При монтаже узлов и агрегатов пневмопочты в помещениях должна поддерживаться температура окружающего воздуха не ниже 5°C.

3.14. Работы по монтажу пневмопочты должны выполняться рабочими, специально ознакомленными со спецификой работы пневмопочты.

3.15 Монтажные работы следует начинать с разметки мест крепления основных узлов и агрегатов пневмопочты.

Разметку мест крепления трубопровода следует выполнять после установки на место основных узлов и агрегатов пневмопочты.

Для разметки мест расположения узлов, агрегатов и кронштейнов под трубопроводы рекомендуется применять специальные разметочные приспособления, шаблоны, отбивные шнуры и рейки. Прямые участки трубопровода должны располагаться (кроме особых предусмотренных проектом случаев) вертикально или горизонтально.

3.16. Пневмомеханические стрелки и огнезащитные клапаны следует устанавливать в строгом соответствии с маркировкой, нанесенной на их корпусах.

3.17. Кронштейны для установки пневмомеханических стрелок и огнезащитных клапанов должны быть надежно прикреплены к строительным конструкциям устройствами, обеспечивающими горизонтальное или вертикальное расположение агрегатов.

3.18. Прокладку трубопровода следует начинать от воздуходувного агрегата по участкам, обеспечивая таким образом возможность как проверки смонтированного участка трубопровода на герметичность и проходимость патрона, так и автономной наладки пневмопочты по участкам.

3.19. Трубопровод следует соединять с узлами и агрегатами, а также между собой при помощи склеивающей ленты и муфты.

Монтируемые отдельные участки труб следует соединять без переломов.

3.20. Подгибка готовых колен труб для трубопроводов во время монтажа не допускается.

3.21. В местах присоединения узлов и агрегатов к трубопроводам должны быть установлены опоры для трубопроводов.

3.22. Автоматическую станцию управления пневмопочты (АСП) следует крепить болтами к тумбочке, надежно закрепленной в перекрытии. Верхняя поверхность тумбочки должна быть установлена по уровню горизонтально.

3.23. Монтаж электропроводок следует выполнять в соответствии с требованиями ПУЭ и Строительных норм и правил по монтажу электротехнических устройств. Типы применяемых при монтаже проводов и кабелей должны соответствовать предусмотренным проектом.

3.24. Для присоединения кабелей или проводов к приборам пневмопочты должны быть установлены сое-

динительные коробки. Проводки к приборам следует выполнять кабелями или проводами с гибкими жилами.

3.25. Перед монтажом хомутов заземления места их установки на трубопроводе следует зачищать до металлического блеска.

3.26. Соединение жил телефонных проводов и кабелей допускается выполнять путем скручивания с последующей пропайкой.

3.27. Разветвления магистральных линий сетей связи и управления, выполняемых телефонными кабелями, следует производить в кабельных муфтах типа ПРКМ и ПРКС или в кабельных боксах типа БКТ по ГОСТ 8108—67.

Разделку телефонных кабелей в концах линий следует выполнять в боксах типа БКТ соответствующей по проекту емкости или в телефонных распределительных коробках типа КРТ-10 (КРТИ-10) по ГОСТ 8525—67.

3.28. При установке индуктивных датчиков (ДИ) на трубопроводе необходимо соблюдать следующие требования:

а) при применении пластмассовых трубопроводов — между полюсами датчика и трубопроводом должна быть проложена пластина из немагнитного металла (алюминий и др.) толщиной не более 0,2 мм; пластину необходимо соединить с проводом ОВ датчика; защитную металлическую крышку датчика следует соединить с проводом ОВ датчика;

б) при применении трубопроводов из немагнитных металлов (алюминий и др.) — между полюсами датчика и трубопроводом должна прокладываться пластина из электронизоляционных материалов толщиной не более 0,2 мм.

3.29. Присоединение индуктивных датчиков к абонентным блокам управления и усилителям индуктивных датчиков следует производить гибким экранированным проводом, который не должен касаться металлического трубопровода, металлических конструкций пневмопочты, здания и помещения.

Испытание, контроль качества и приемка работ

3.30. По окончании монтажа и наладки пневмопочта должна быть подвергнута предварительному опробованию.

3.31. Предварительному опробованию пневмопочты должны предшествовать:

а) проверка состояния узлов и агрегатов по внешнему виду и надежности крепления;

б) проверка соответствия проекту смонтированных узлов, агрегатов и трассы трубопроводов, а также наличия защитных кожухов и ограждений;

в) проверка готовности электрической части сетей связи, управления и питания к работе установки в соответствии с проектом и требованиями Строительных норм и правил по монтажу электрических устройств и правилам техники безопасности;

г) проверка качества заземления узлов и агрегатов.

3.32. При предварительном опробовании следует выявить фактические параметры пневмопочты; при дополнительной наладке и регулировке эти параметры должны быть доведены до проектных значений.

3.33. Предварительное опробование и регулировка смонтированной пневмопочты должны производиться организацией, выполнявшей монтажные работы.

В отдельных случаях опробование и регулировка могут быть поручены специализированной наладочной организации.

3.34. Выявленные при предварительном опробовании пневмопочты неисправности и недоделки следует устранить к началу предпусковых испытаний.

3.35. Предпусковые испытания пневмопочты должны производиться в условиях, близких к эксплуатационным.

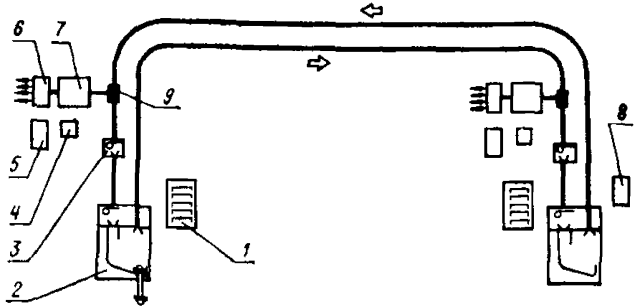
3.36. Предпусковые испытания и контроль качества работы пневмопочты должны производиться в соответствии с требованиями Программы и методики испытаний установок пневмопочты, а качественные показатели — соответствовать технической характеристике, изложенной в формуляре данной пневмопочты, составленном проектной организацией.

3.37. Испытания по требованию заказчика для определения фактических радиопомех и их соответствия указанным в п. 1.4 настоящей Временной инструкции должны производиться по методике и приборами, указанными в ГОСТ 16842—71.

СХЕМЫ ПНЕВМОПОЧТЫ

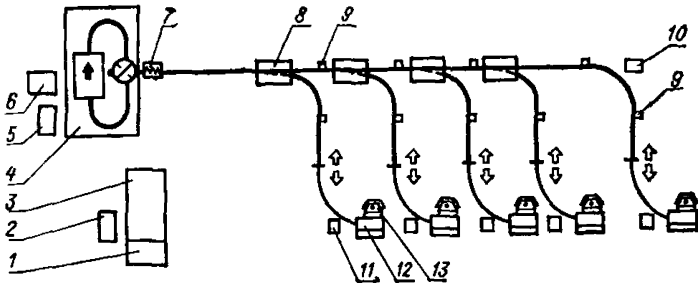
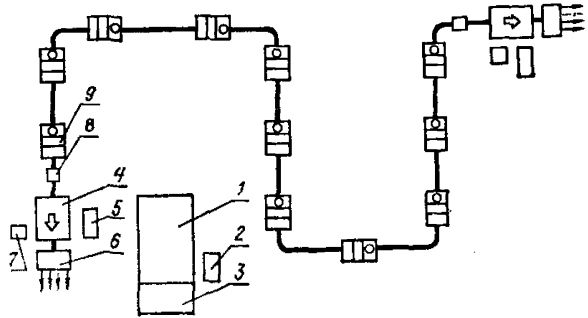
Модель «Дуплекс-3»:

1 — кассета; 2 — приемо-отправочная станция; 3 — проходной клапан; 4 — блок управления; 5 — щит управления; 6 — глушитель; 7 — воздухоудувный агрегат; 8 — щит централизованного управления; 9 — штуцер



Модель «Транзит-2»:

1 — автоматическая станция управления (АСП); 2 — щит централизованного управления; 3 — тумбочка; 4 — воздухоудувный агрегат; 5 — щит управления; 6 — глушитель; 7 — контактор; 8 — пневмоклапан; 9 — приемо-отправочная станция



Модель «Магистраль-1»:

1 — тумбочка; 2 — щит централизованного управления; 3 — автоматическая станция управления (АСП); 4 — воздухоудувный агрегат; 5 — щит управления; 6 — линейный усилитель; 7 — буфер; 8 — пневмомеханическая стрелка; 9 — индуктивный датчик; 10 — усилитель датчика концевой; 11 — блок управления абонентный; 12 — приемо-отправочная станция; 13 — пульт абонентный с телефоном

ПАРАМЕТРЫ ПНЕВМОПОЧТЫ
ТЕХНИЧЕСКАЯ ХАРАКТЕРИСТИКА ПНЕВМОПОЧТЫ

Таблица 1

Модель пневмопочты	Диаметр трубопровода (внутренний), мм	Радиус изгиба трубопровода, мм, не менее	Внутренние размеры патрона ($d \times l$), мм	Количество прямо-огривочных станций, шт.	Скорость движения патрона, м/с	Наибольшая масса пересылаемых документов, г	Наибольшая длина транспортирования патрона м,	Потребляемая мощность, кВт	Количество одновременно транспортируемых патронов в одном направлении	Питание переменным током	
										напряжение, В	частота, Гц
«Дуплекс-3» (двухтрубная)	65	1200	45×315	2	6—8	200	400	2,0	4/4	220	50
«Транзит-2» (однотрубная)	65	500	45×224	До 29	6—8	150	300	1,5	1	220	50
«Магистраль-1» (однотрубная)	65	1200	45×315	» 29	6—8	200	400	1,2	1	220	50

Примечание. В связи с постоянной модернизацией оборудования пневмопочты и ее дальнейшим совершенствованием технические параметры моделей пневмопочты следует считать действующими лишь после подтверждения их заводом-изготовителем.

Узлы и агрегат пневмопочты

Наименование узлов и агрегатов	Модель пневмопочты		
	«Дуплекс-3»	«Транзит-2»	«Магистраль-1»
Станция управления автоматическая (АСП)	—	Ма5.284.131	Ма5.284.131
Блок управления	Ма5.284.086	—	—
Станция приемо-отправочная	Ма5.880.023	3431.00.000	Ма5.880.018
Блок управления линейными агрегатами	—	Ма5.284.094	Ма5.284.137
Блок управления абонентный	—	—	Ма5.283.161
Агрегат воздуходувный	Ма5.118.008	Ма5.118.008	Ма5.118.006
Усилитель линейный	—	—	Ма5.139.025
Усилитель датчика концевой	—	—	Ма5.035.010
Стрелка пневмомеханическая	—	—	Ма6.057.004
Клапан проходной	Ма5.150.009	—	—
Клапан огнезащитный	Ма5.890.005	Ма5.890.005	Ма5.890.005
Датчик индуктивный	—	Ма5.132.002	Ма5.132.002
Буфер	—	—	Ма6.283.001
Контактор	—	Ма5.281.001	—
Тумбочка	—	Ма6.154.006	Ма6.154.006
Пульт абонентный с телефоном	—	Ма5.284.117	Ма5.284.117
Инструмент пневмопочты	—	Ма4.073.031	Ма4.073.031
Патрон ($l=224$ мм)	—	Ма6.086.011	Ма6.086.011
Патрон ($l=315$ м)	Ма6.086.005	—	Ма6.086.005
Кассета	Ма6.212.005	Ма6.212.005	Ма6.212.006
Глушитель	Ма5.886.006	Ма5.886.006	—
Щит централизованного управления	Ма5.139.036	Ма5.139.036	Ма5.139.036
Щит управления	Ма5.139.035	Ма5.139.035	Ма5.139.035
Щит линейного питания	—	Ма5.139.040	Ма5.139.040
Пневмоклапан	—	Ма5.150.008	—

Примечание. Маркировка узлов и агрегатов пневмопочты принята по чертежам Центрального проектно-конструкторского бюро механизации и автоматизации (ЦПКБМА) Минприбора.

Таблица 3

Техническая характеристика воздушных агрегатов пневмопочты

Наименование агрегатов и номер чертежа	Где применяется (модель пневмопочты)	Давление P , мм вод. ст., не менее	Производительность Q , м ³ /ч	Масса, кг, не более	Габаритные размеры, мм
Агрегат воздушный 65 Ма5.118.008	«Дуплекс-3» «Транзит-2»	1250	90	27	650×450× ×310
Агрегат воздушный 65 Ма5.118.006	«Магистраль-1»	1000	90	50	800×620× ×330

Таблица 4

Техническая характеристика патронов пневмопочты

Внутренний диаметр трубопровода, мм	Внутренний диаметр патрона, мм	Полезная длина патрона, мм	Наибольшая масса пересылаемой документации, г	Масса патрона, г
65	45	224	150	125
65	45	315	200	150

ПРИЛОЖЕНИЕ 3

ПРИМЕР ПРОВЕРОЧНОГО ПНЕВМАТИЧЕСКОГО РАСЧЕТА ТРУБОПРОВОДА

Задано:

Пневмопочта типа «Магистраль» имеет алюминиевый трубопровод с внутренним диаметром 65 мм. Длина трубопровода от воздушного агрегата до наиболее удаленной прямо-отправочной станции 360 м. На трубопроводе имеются: 11 пневмомеханических стрелок; 160 стыков трубопровода; 7 компенсаторов; 8 отводов с $R_o=1200$ мм; 4 сварных трехэлементных колена; 1 поворотный клапан (двухходовой); 1 буфер, а также концевая прямо-отправочная станция. Глушителя шума не имеется.

Масса патрона с документацией 350 г.

Решение:

Принимаем:

скорость патрона $v_{п} = 6$ м/с;плотность воздуха $\rho_{в} = 1,2$ кг/м³;коэффициент трения $\lambda = 0,026$; $f = 0,5$.

Определяем:

а) скорость воздушного потока

$$v_{в} = 1,2 v_{п} = 1,2 \cdot 6 = 7,2 \text{ м/с};$$

б) потери давления воздуха в трубопроводе

$$\Delta P_{тр} = \left(\lambda \frac{L}{D} + \Sigma \zeta_i \right) \frac{v_{в}^2 \rho_{в}}{2g} = \left(0,026 \frac{360}{0,065} + 37,15 \right) \times \\ \times \frac{7,2^2 \cdot 1,2}{2 \cdot 9,81} = (144 + 37,15) 3,17 = 574 \text{ мм вод. ст.},$$

где $\Sigma \zeta_i = 11 \cdot 0,8 + 160 \cdot 0,01 + 7 \cdot 0,2 + 8 \cdot 0,05 + 4 \cdot 0,9 + 1 \cdot 20 + 1 \cdot 0,85 + 1 \cdot 0,5 = 8,8 + 1,6 + 1,4 + 0,4 + 3,6 + 20 + 0,85 + 0,5 = 37,15$;

в) потери давления при движении патрона по горизонтальному участку трассы

$$\Delta P_{п}^r = f \frac{m}{S_{п}} = 0,5 \frac{0,35}{0,0033} = 53 \text{ мм вод. ст.};$$

г) потери давления при движении патрона вверх по вертикали

$$\Delta P_{п}^в = 1,5 \frac{m}{S_{п}} = 1,5 \frac{0,35}{0,0033} = 159 \text{ мм вод. ст.};$$

д) потери давления при движении патрона по отводу

$$\Delta P_{п}^o = f \frac{m v_{п}^2}{S_{п} R_o g} = 0,5 \frac{0,35 \cdot 6^2}{0,0033 \cdot 1,2 \cdot 9,81} = 162 \text{ мм вод. ст.};$$

е) потери давления при преодолении сил инерции при разгоне патрона

$$\Delta P_{п}^p = \frac{m v_{п}}{S_{п} t g} = \frac{0,35 \cdot 6}{0,0033 \cdot 0,3 \cdot 9,81} = 216 \text{ мм вод. ст.},$$

где $t = 0,25 \frac{v_{п}}{g f} = 0,25 \frac{6}{9,81 \cdot 0,5} = 0,3$ с;

ж) потери давления при перемещении патрона в наиболее неблагоприятных условиях, в нашем примере — при разгоне патрона на вертикальном участке трубопровода

$$\Delta P_{п} = \Delta P_{п}^p + \Delta P_{п}^в = 216 + 159 = 375 \text{ мм вод. ст.};$$

з) общий перепад давления воздушного потока

$$\Delta P_{расч} = K_{з} (\Delta P_{тр} + \Delta P_{п}) = 1,05 (574 + 375) = 1,05 \cdot 949 = \\ = 996 \text{ мм вод. ст.};$$

и) потребный расход воздуха

$$Q_{расч} = \alpha_{п} v_{в} S_{тр} = 1,1 \cdot 7,2 \cdot 0,0033 = 0,0237 \text{ м}^3/\text{с},$$

или 85,3 м³/ч.

Вывод:

Установка работоспособна, так как:

$$\Delta P_{\text{расч}} = 996 < P_{\text{агрегата}} = 1000 \text{ мм вод. ст.};$$

$$Q_{\text{расч}} = 85,3 < Q_{\text{агрегата}} = 90 \text{ м}^3/\text{ч}.$$

ПРИЛОЖЕНИЕ 4

**ЗНАЧЕНИЯ КОЭФФИЦИЕНТОВ МЕСТНЫХ СОПРОТИВЛЕНИЙ
ДЛЯ МОДЕЛЕЙ ПНЕВМОПОЧТЫ ζ_i**

Вид местного сопротивления	ζ_i
Стык трубы	0,01
Вход в трубопровод (концевые приемо-отправочные станции пневмопочты моделей «Дуплекс-3», «Магистраль-1»)	0,5
Отвод $R \geq 500$ мм	0,05
Стрелка пневмомеханическая	0,8
Буфер	0,85
Клапан поворотный (двухходовой пневмопочты модели «Магистраль-1»)	10
Клапан огнезащитный	0,4
Пневмоклапан (пневмопочты модели «Транзит-2»)	0,8
Станция приемо-отправочная проходная (пневмопочты модели «Транзит-2»)	0,2
Штуцер (пневмопочты модели «Дуплекс-3»)	2
Компенсатор	0,2
Колено сварное (двухэлементное)	2,2
Колено сварное (трехэлементное)	0,9

ПРИЛОЖЕНИЕ 5

**ПРИМЕР ПРОВЕРОЧНОГО РАСЧЕТА ПОТЕРЬ НАПРЯЖЕНИЯ
В СЕТЯХ ЭЛЕКТРОПИТАНИЯ**

Задано:

Пневмопочта типа «Магистраль».

Напряжение источника централизованного электропитания 60 В, постоянного тока.

Количество приемо-отправочных станций на расчетной линии 6 шт. Длина линии питания 60 м.

Линия питания принята из медного провода с $q=1,5 \text{ мм}^2$.

Решение:

Определяем:

а) расчетный ток в момент, когда две станции работают в режиме приема и отправления, а четыре станции — в режиме контроля, равен:

$$I = \sum_1^6 i = 2 \cdot 1,4 + 4 \cdot 0,2 = 3,6 \text{ A};$$

б) расчетную потерю напряжения в линии

$$E = \frac{2 I L \nu}{V} 100 = \frac{2 I L \rho_t}{q V} 10^5 = \frac{2 \cdot 3,6 \cdot 0,06 \cdot 0,02}{1,5 \cdot 60} 10^5 = 9,6\%.$$

Расчетная потеря напряжения (9,6%) меньше допустимой потери напряжения, равной 10% $E < E_{\text{доп}}$.

Вывод:

Сечение линии централизованного питания 60 В (1,5 мм², медь) выбрано правильно.

ПРИЛОЖЕНИЕ 6

МАКСИМАЛЬНЫЕ ЗНАЧЕНИЯ СИЛЫ ТОКА ПРИ РАБОТЕ АБОНЕНТНЫХ КОМПЛЕКТОВ, А

Режим работы абонентного комплекта	Модель пневмопочты		
	«Дуплекс-3»	«Транзит-2»	«Магистраль-1»
Отправление и прием почты	0,05	1,5	1,4
Контрольный	—	0,1	0,2

ПРИЛОЖЕНИЕ 7

МАКСИМАЛЬНАЯ ПОТРЕБЛЯЕМАЯ МОЩНОСТЬ, Вт, УЗЛАМИ И АГРЕГАТАМИ

Наименование устройств	Модель пневмопочты		
	«Дуплекс-3»	«Транзит-2»	«Магистраль-1»
Станция управления автоматическая АСП-30К	—	350	350
Линейный усилитель (УЛ) с воздуходувным агрегатом	—	—	800
Воздуходувный агрегат (АВ)	600	600	700
Щит централизованного управления (ЩЦУ) с АСП-30К	—	510	510
Блок управления с воздуходувным агрегатом	650	—	—
Щит централизованного управления (ЩЦУ) с блоком управления	210	—	—

МАРКИ КАБЕЛЕЙ И ПРОВОДОВ, ПРИМЕНЯЕМЫХ ПРИ СООРУЖЕНИИ ПНЕВМОПОЧТЫ,
И СПОСОБЫ ИХ ПРОКЛАДКИ

Марка	Наименование и характеристика	Рабочее напряжение, В	ГОСТ или ТУ	Способ прокладки	Виды сетей		
					электропитания 220 В	электропитания 60 В	связи и управления
АПРТО	Провод с алюминиевой жилой с резиновой изоляцией в оплетке из хлопчатобумажной пряжи, пропитанной противогнилостным составом для прокладки в трубах	660	ТУКП 240—68	Внутри помещений в трубах открыто и скрыто и в рукавах открыто	+	×	—
ПРТО	То же, с медной жилой	660	ТУКП 240—68	То же	×	+	—
АПРФ	То же, с алюминиевой жилой в оболочке из сплава АМЦ с фальцованным швом	660	ГОСТ 1843—69	Внутри помещений открыто с креплением скобами	+	×	—
ПРФ	То же, с медной жилой	660	ГОСТ 1834—69	То же	×	+	×
АПВ	Провод с алюминиевыми жилами с поливинилхлоридной изоляцией общего применения	660	ГОСТ 6323—70	Внутри помещений открыто или скрыто в трубах, открыто в рукавах	+	×	—
ПВ	То же, с медной жилой	660	ГОСТ 6323—70	То же	+	+	×
ПГВ	То же, с гибкой медной жилой	660	ГОСТ 6323—70	»	+	×	—
АВВГ	Кабель силовой с пластмассовой изоляцией с алюминиевыми жилами	660	МРТУ16.505.021—65	Внутри помещений открыто с креплением скобами	+	×	—

ВВГ	Кабель силовой с пластмассовой изоляцией с медными жилами	660	МРТУ16.505.021—65	То же	×	+	—
АВРГ	Кабель силовой с резиновой изоляцией в поливинилхлоридной оболочке с алюминиевыми жилами	660	ГОСТ 433—73	»	+	×	—
ВРГ	То же, с медными жилами	660	ГОСТ 433—73	»	×	+	—
АНРГ	То же, с резиновой оболочкой с алюминиевыми жилами	660	ГОСТ 433—73	»	+	×	—
НРГ	То же, с медными жилами	660	ГОСТ 433—73	»	×	+	—
АКВВГ	Кабель контрольный с алюминиевыми жилами с поливинилхлоридной изоляцией и оболочкой	660	ГОСТ 1508—73	Внутри помещений в каналах, туннелях при отсутствии механических воздействий на кабель, открыто с креплением скобами	×	×	—
АКРВГ	То же, с резиновой изоляцией и поливинилхлоридной оболочке	660	ГОСТ 1508—73	То же	×	×	—
АКРНГ	То же, с резиновой изоляцией в резиновой оболочке	660	ГОСТ 1508—73	»	×	×	—
КВВГ	То же, с медными жилами с поливинилхлоридной изоляцией и в поливинилхлоридной оболочке	660	ГОСТ 1508—73	»	×	+	×
КРВГ	То же, с резиновой изоляцией в поливинилхлоридной оболочкой	660	ГОСТ 1508—73	»	×	+	×
КРНГ	То же, с резиновой изоляцией в резиновой оболочке	660	ГОСТ 1508—73	»	×	+	×

Марка	Наименование и характеристика	Рабочее напряжение, В	ГОСТ или ТУ	Способ прокладки	Виды сетей		
					электропитания 220 В	электропитания 60 В	связи и управления
ТПВ	Кабель телефонный с полиэтиленовой изоляцией в оболочке из поливинилхлоридного пластика	—	ТУ16.505.131—70	Внутри помещений в трубах, открыто, по стенам и в лотках при отсутствии механических воздействий	—	—	+
ТПП	То же, с полиэтиленовой изоляцией и в оболочке	—	ТУ16.505.131—70	То же	—	—	×
ТРВ	Провод телефонный распределительный с медными жилами с поливинилхлоридной изоляцией	—	ГОСТ 6437—65	»	—	—	+
ТРП	То же, с полиэтиленовой изоляцией	—	ГОСТ 6437—65	»	—	—	×

Принятые обозначения: + — рекомендуемые кабели и провода;
 × — заменители;
 — — не рекомендуется.

СОДЕРЖАНИЕ

1. Общие указания	3
2. Проектирование пневмопочты	4
Конструктивные решения	4
Размещение узлов и агрегатов	5
Пневматический расчет трассы трубопроводов	8
Сети связи, управления и электропитания	11
Материалы, узлы и агрегаты	14
3. Монтаж пневмопочты	15
Подготовительные работы	16
Монтажные работы	17
Испытание, контроль качества и приемка работ	19
<i>Приложение 1.</i> Схемы пневмопочты	21
<i>Приложение 2.</i> Параметры пневмопочты. Техническая характеристика пневмопочты	22
<i>Приложение 3.</i> Пример проверочного пневматического расчета трубопровода	24
<i>Приложение 4.</i> Значения коэффициентов местных сопротивлений для моделей пневмопочты ζ_i	26
<i>Приложение 5.</i> Пример проверочного расчета потерь напряжения в сетях электропитания	26
<i>Приложение 6.</i> Максимальные значения силы тока при работе абонентных комплектов, А	27
<i>Приложение 7.</i> Максимальная потребляемая мощность, Вт, узлами и агрегатами	27
<i>Приложение 8.</i> Марки кабелей и проводов, применяемых при сооружении пневмопочты, и способы их прокладки	28

**Государственный комитет Совета Министров СССР
по делам строительства
(Госстрэй СССР)**

**ВРЕМЕННАЯ ИНСТРУКЦИЯ
ПО ПРОЕКТИРОВАНИЮ И МОНТАЖУ
ПАТРОННОЙ ПНЕВМАТИЧЕСКОЙ ПОЧТЫ**

СН 489-76

Редакция инструктивно-нормативной литературы
Зав. редакцией Г. А. Жигачева
Редактор Л. Г. Бальян
Мл. редактор Л. Н. Козлова
Технические редакторы Г. В. Климушкина,
Н. Г. Бочкова
Корректоры Н. П. Чугунова, В. И. Галюзова

Сдано в набор 16/III 1977 г.

Подписано в печать 17/VI 1977 г.

Формат 84×108^{1/32} Бумага типографская № 2
1,68 усл. печ. л. (1,62 уч.-изд. л.)

Тираж 10.000 экз. Изд. № XII—7091 Заказ № 193

Цена 10 коп

*Стройиздат
103006, Москва, Калевская, 23а*

Подольский филиал ПО «Периодика»
Союзполиграфпрома
при Государственном комитете Совета Министров СССР
по делам издательств, полиграфии и книжной торговли
г. Подольск, ул. Кирова, д. 25.